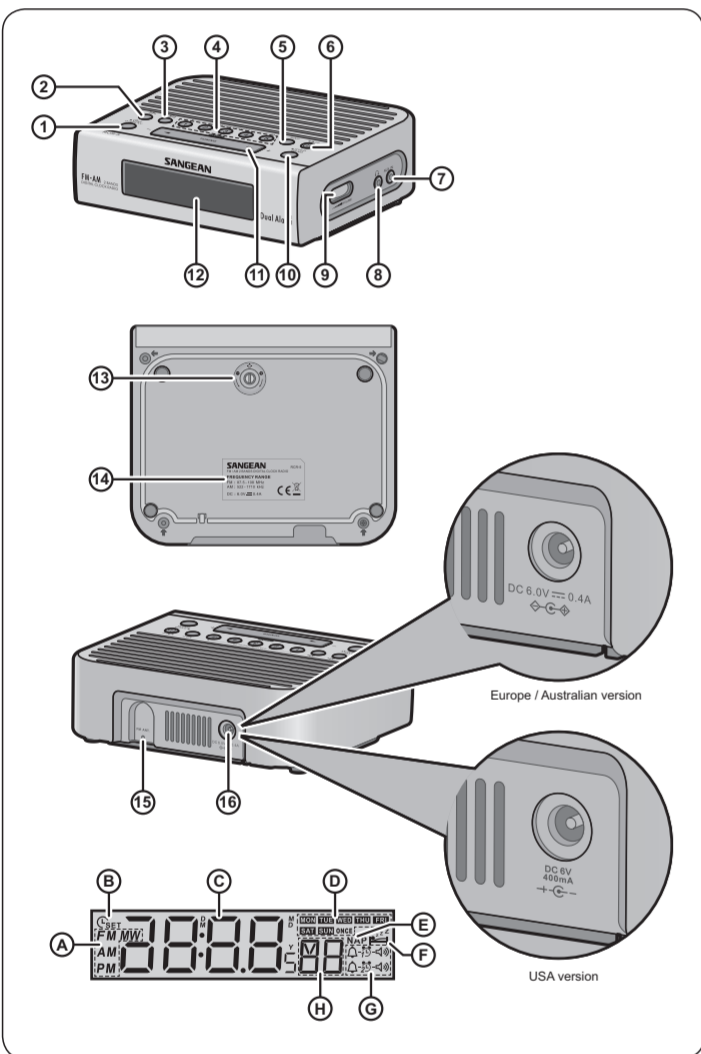


ATOMIC 05 (RCR-5)
FM / AM 2 Bands Digital Clock Radio



3A814P10001A



GB **Operating instruction**

Important safety instructions

- Read and understand all safety and operating instructions before the radio is operated.
- Retain instruction: The safety and operating instructions should be retained for future reference.
- Heed warnings. All warnings on the appliance and operating instructions should be followed.
- Follow all operations and use instructions.
- Water and moisture: The appliance should be used near water. Do not use near a bathtub, washbowl, laundry tub, kitchen sink, wet basement, swimming pool, etc.
- Unplug the radio from the AC power outlet before cleaning. Use only a damp cloth for cleaning the exterior of the radio.
- Do not place the radio on an unstable cart, stand, bracket or table. The radio may fall, causing serious personal injury and damage to the radio.
- Ventilation: This radio should be situated so that its location or position does not interfere with its proper ventilation. For example, the radio should not be used on a bed, sofa, rug or other soft surfaces that may block the ventilation openings. It should not be placed in a built-in situation like a cabinet that may reduce air flow through the ventilation openings.
- Power sources: The radio should be operated only from the type of power source indicated on the marking label. If you are not sure of the type of power supply to your home, consult your radio dealer or power company.
- Power cords: The power cord should be positioned so it is not walked on, pinched, or items placed on top of it. Pay particular attention to cords at plugs, convenience receptacles, and the point where they exit from the unit. Unplug the power cord by gripping the power plug, not the cord. Operate the radio using only the current type of power source indicated. If you are not sure of the type of power supply to your home, consult your dealer or local power company.
- Do not overload wall outlets or extension cords. This can result in a risk of fire or electrical shock. Never insert objects of any kind into the radio through opening. The objects may touch dangerous voltage points or short out parts. This could cause a fire or electrical shock.
- If the radio is left attached and unused for long periods of time, unplug it from the wall outlet. This will prevent damage caused by lightning or power line surges.
- If the radio is left unattended and unused for a long period of time, remove the batteries. The batteries may leak and damage furniture of your radio.

Do not attempt to service the receiver yourself. Removing the cover may expose to dangerous voltage, and will void the warranty. Refer all servicing to authorized service personnel.

15. Object and Liquid Entry-Never push objects of any kind into this radio through opening as they may touch dangerous voltage points or short-out parts that could result in a fire or electric shock. Never spill liquid of any kind on product.

16. The appliance should be serviced by qualified service personnel when:

- The power supply cord or the plug has been damaged.
- Objects have fallen or liquid has been spilled into the radio.
- The radio has been exposed to rain or water.
- The radio does not appear to operate normally or exhibits a marked change in performance.

E. The radio has been dropped, or the enclosure damaged.

IMPORTANT
The mains adaptor is used as the means of connecting the radio to the mains supply. The mains socket used for the radio must remain accessible during normal use. In order to disconnect the radio from the mains completely, the mains adaptor should be removed from the mains outlet completely.

Controls

- | | |
|---|---------------------------------------|
| ① TIME SET / DISPLAY button | ⑩ Volume Control knob |
| ② Alarm 1 button | ⑪ Band / Step button |
| ③ Alarm 2 button | ⑫ TUNING Up / Down and Snooze |
| ④ STATION PRESETS | ⑬ LCD Display |
| ⑤ NAP TIMER button | ⑭ Display Backlight Adjustment button |
| ⑥ Power on / off and Sleep Timer button | ⑮ Logo and specification mark |
| ⑦ AUX in | ⑯ FM antenna |
| ⑧ Headphones socket | ⑰ Power socket |

LCD Display

- | | |
|--------------------------------------|--------------------|
| Ⓐ Radio band and a.m. / p.m. display | Ⓔ Nap timer |
| Ⓑ Clock set | Ⓕ Sleep timer |
| Ⓒ Hour and minute digits | Ⓖ Alarm indicators |
| Ⓓ Week day | Ⓗ Second digits |

Operation

Clock Setting (date and time)

Clock time has to be set before alarm setting.

- Press and hold the TIME SET button for more than 2 seconds, the display will show **CSET** and flash the year digits.
- Press TUNING Up / Down button to set the year.
- Press the TIME SET button, then use the same way to set the date.
 - press and hold the TUNING Up / Down button for fast-forward or fast-backward.
- Press the TIME SET button to set the hour with TUNING Up / Down button. Same way (press TIME SET then TUNING Up / Down) to the minute. The day of week is automatically set.
- After the minute is set, then press the TIME SET button to complete the setting.
 - While setting, the setting will be cancelled after 10 seconds without pressing any buttons.
 - After the time is under setting, the setting won't be cancelled even you don't press any button for more than 10 seconds. You need to press the TIME SET button to complete the setting, and the second digit will be set to 0 at the moment when you press the TIME SET button.

Radio operation

Turn on the radio with the POWER button.

Tune into desired stations

Station selection

- Press the TUNING up / down button, to tune into the frequency of your desired stations.
- Scanning tuning- Press and hold the TUNING up / down button for more than 0.5 seconds and release, the radio will search for the next station.

STATION PRESETS

- Tune into the stations that you would like to store.
- Select a STATION PRESET button (1-5) and press it for more than 2 seconds until a beep sounds and the station is now stored.

NOTE
When you store a new station in a preset, the station previously stored will be automatically erased.

Recall the station memories

To recall the station memories, simply press the BAND button to select the required bands and press the required STATION PRESET (1-5).

Volume

Turn the VOLUME knob to adjust the volume.

Alarm Clock

There are two alarms which can each be set to wake you to AM / FM radio or buzzer alarm. The alarms may be set while the unit is in standby mode or while playing. Ensure that the time is set correctly before setting the alarms.

- Before setting an alarm ensure the clock time is set. Press and hold any of the Alarm button to enter the alarm setting (e.g. Alarm 1 button to enter the alarm 1 setting).
- The hour setting of alarm 1, for example, will begin to flash. Press the Tuning up / down button to select the required alarm hour, and press the Display / Time set button to confirm the setting. Press the Tuning up / down button to select the required alarm minute, and press the Display / Time set button to confirm the setting.
- The display will show the frequency options for the alarm. Press the Tuning up / down button to select the desired option and press the Display / Time set button to confirm the setting.

The alarm options are as follows:
ONCE – the alarm will sound once.
DAILY – the alarm will sound everyday.
WEEKDAY – the alarm will sound only on weekdays (Monday to Friday).
WEEKEND – the alarm will sound only at weekends (Saturday and Sunday).

- Press the Tuning up / down to choose the required alarm type, and then press the Display / Time set button to confirm the setting. The alarm can be set to buzzer, FM or AM. When radio mode is selected, the radio frequency on the display will begin to flash. Press the Tuning up / down to adjust the required radio frequency or the required preset number for the radio alarm, then press the Display / Time set button to confirm the setting.
- Press the Tuning up / down to select the required alarm volume and press the Display / Time set button to confirm the setting. The alarm has now been set. Symbol for active alarm (such as **15** or **15**) is shown on the display.

NOTE
After the alarm is set, the alarm status will return to the clock time after 10 seconds.

When the alarm sounds

When the buzzer alarm activates, the alarm will start softly and gradually increase in level. It will sound for 1 minute and silence for 1 minute in repetition for 60 minutes unless cancelled. When the other alarm types are set, the radio will sound non-stop at the selected time for up to 60 minutes.

When the radio alarm is activated, the alarm will go off in Humane Waking System. It will increase its volume in 0.5increments from 0 to your set volume.

To deactivate a sounding alarm, press the Power on / off button to cancel a sounding alarm.

Disabling / cancelling alarm setting

To cancel the alarm setting, press and hold the corresponding alarm button before the alarm sounds off.

Snooze

To interrupt the sounding alarm (radio or beep tone), press the SNOOZE button. The alarm stops and begins again with interval of 5 minutes. The alarm will continue for an hour

whatever being interrupted.

Nap timer

With the NAP button, you can select the period for the short term alarm in 5 minutes steps from 5-120 minutes.

The Nap timer starts when you release the key. NAP will appear on display. The alarm signal sounds after the period of time which you have set.

If you wish to turn off the Nap timer before the time is up, simply adjust the number of minutes by pressing NAP button to OFF and release. NAP will disappear from display.

SLEEP timer – auto shut off

Continuously pressing the POWER button will activate the sleep function, the radio will switch off automatically in 60, 45, 30, 15, 120, 90.

The Sleep control begins when you release the POWER button and display will appear the minutes. After the minutes which selected, the radio turns itself off automatically.

If you wish to turn off the radio beforehand, press POWER button. And the SLEEP timer symbol will disappear.

Calendar Display

Press the TIME SET / DISPLAY button to see the date, and press it again to see the year. The display will go back to the clock in 10 seconds.

24 / 12 time format / Date format / FM AM step setting

- Power off the radio.
- Press and hold the BAND button for 4 seconds and the current software version will flash on the display (e.g. P07).
- Continuing pressing and holding the BAND button until you hear the beep and the display will flash the current 24 / 12 time format. Press the TUNING Up / DOWN button to select the option. Press the BAND button to confirm the setting. Now the display will show the date format.
- Press the TUNING Up / DOWN button to select the desired date format. Press the BAND button to confirm the setting. Now the display will show FM tuning step.
- Press the TUNING Up / DOWN button to choose between 50kHz or 100kHz and then press the BAND button to confirm the setting.
- After the setting of FM tuning step, the display will show AM tuning step. Press the TUNING Up / DOWN button to choose between 9kHz or 10kHz and press the BAND button to confirm your selection. Now the setting is completed.

AUX in socket

Plug in external audio devices such as CD player to the AUX IN socket (on the side of the radio), then play your device and press the BAND button repeatedly until you see "AU" on the display. The radio will amplify and play out the signal from your device.

Headphones

The radio provides a Headphones socket to connect the headphones set. When plug in the headphones, the speaker is disconnected.

Display backlight adjustment

Turn the Display Backlight Adjustment button to adjust the back light level.

Power

There is a battery back up for 10 minutes which means: when the power is unplugged or during a black-out, the clock and all the storages other than the alarms and station presets will be lost in about 10 minutes.

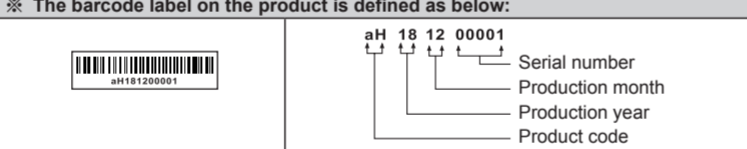
Factory reset

If your radio fails to operate correctly, or some digits on the display are missing / incomplete or you simply just want to restore to original factory setting, carry out the following procedure.

- Power off the radio.
- Press BAND button and preset 5 button simultaneously until "dEF" shown on the display and the beep sound is heard. Now the factory reset is completed.

Technical data

Power supply	120Volt / 60Hz (USA version)
	230Volt / 50Hz (Europe version)
	240Volt / 50Hz (Australian version)
	ADAPTOR DC OUT 6V / 0.4A
Frequency Coverage	FM 87.5-108.0 MHz
	AM 520-1710 kHz (USA version)
	522-1710 kHz (Europe / Australian version)
Operating temperature range	0°C to +35°C



The company reserves the right to amend the specifications without notice.

If at any time in the future you should need to dispose of this product please note that: Waste electrical products should not be disposed of with household waste. Please recycle where facilities exist. Check with your Local Authority or retailer for recycling advice. (Waste Electrical and Electronic Equipment Directive).

F **Mode d'emploi**

Importantes instructions de sécurité

- Lire les instructions – Toutes les instructions de sécurité et d' utilisation doivent être lues avant d'utiliser l'appareil.
- Conservér les instructions – Les instructions de sécurité et d' utilisation doivent être conservés pour consultation ultérieure.
- Tenir compte des avertissements – Tous les avertissements du produit et les instructions d'utilisation doivent être observés.
- Suivre toutes les opérations et utiliser les instructions.
- Eau et humidité – Ne pas utiliser ce produit près d'eau, par exemple près de baignoire, évier ou lavabo, dans un sous-sol humide ou près d'une piscine.
- Débrancher le produit de la prise de courant avant de le nettoyer. Utilisez un tissu humidifié pour le nettoyage extérieur de la radio.
- Ne pas placer ce produit sur un chariot instable, un trépid, un crochet ou une table. Le produit peut tomber, causant de sérieuses blessures et de sérieux dommages au produit.
- Ventilation: Cette radio doit être placée dans un endroit ou dans une position où la ventilation n'est pas obstruée. Par exemple, la radio ne doit pas être utilisée sur un lit, sofa, tapis ou autres surfaces similaires qui peuvent bloquer les ouvertures de ventilation. Elle ne doit pas être placée dans un cabinet intégré qui peut réduire le flot d'air à travers les ouvertures de ventilation.
- Source électrique – Ce produit ne doit être utilisé uniquement avec le type de source électrique indiquée l'étiquette marquée. Si vous n'êtes pas sûr du type de source électrique de votre maison, consultez votre revendeur ou la compagnie électrique locale.
- Câbles électriques – Les câbles électriques doivent être placés de façon à ce qu'on ne marche pas dessus ou qu'ils ne soient pas pinçés par des éléments placés sur ou contre eux, en payant particulièrement attention aux prises, réceptacles et aux points où ils sortent de l'appareil. N'utilisez la radio uniquement avec le type de source électrique indiquée. Si vous n'êtes pas sûr du type de source électrique de votre maison, consultez votre revendeur ou la compagnie électrique locale.
- Ne pas surcharger les prises de courant murales, les câbles d'extensions ou les réceptacles, ceci pouvant résulter en des risques d'incendie ou d'électrocution. Ne jamais insérer d'objets de n'importe quelle sorte dans les ouvertures, ceux-ci pouvant

toucher de dangereux points de voltage ou court-circuiter des pièces résultant en des incendies ou électrocution.

12. Si la radio est laissée sans surveillance et non utilisée pendant une longue période, débranchez-la de la prise de courant. Cela évitera les dommages causés par des orages ou des surcharges sur la ligne électrique.

13. If Si la radio est laissée sans surveillance et non utilisée pendant une longue période, retirez les piles. Les piles peuvent fuir et endommager les meubles sur lequel vous avez posé la radio.

14. Ne pas essayer de réparer ce produit soi-même, ouvrir ou en retirer les couvercles peut vous exposer à de dangereux voltage ou autres risques. Pour tout réparation, référez vous à du personnel de service qualifié.

15. Entrée d'objet et de liquide – Ne jamais mettre d'objets de n'importe quelle sorte dans les ouvertures, ceux-ci pouvant toucher de dangereux points de voltage ou court-circuiter des pièces résultant en des incendies ou électrocution. Ne jamais renverser de liquide sur le produit.

16. L'appareil doit être réparé par du personnel de service qualifié lorsque:

- Lorsque le câble électrique ou la prise est endommagée.
- Si du liquide a été renversé dans le produit.
- Si le produit a été exposé à la pluie ou à de l'eau.
- Si le produit ne fonctionne pas normalement ou montre des signes de changement de performance.
- Si le produit est tombé ou endommagé de quelle que manière que ce soit.

IMPORTANT
La prise secteur est utilisée comme moyen de connecter la radio à l'alimentation secteur. La prise secteur utilisée pour la radio doit rester accessible durant l'utilisation normale. Afin de déconnecter la radio complètement du secteur, l'adaptateur secteur doit être complètement enlevé de la prise secteur.

Commandes

- | | |
|--|--|
| ① Touche TIME SET / DISPLAY | ⑩ Commande de réglage du volume |
| ② Touche Alarme 1 | ⑪ Touche Bande / incrément |
| ③ Touche Alarme 2 | ⑫ Touche TUNING Up / Down et Snooze |
| ④ Touches DE PRÉSELECTION | ⑬ Écran LCD |
| ⑤ Touche MINUTERIE NAP | ⑭ Commande de réglage du rétro éclairage |
| ⑥ Touche Power on / off et touche Minuterie Veille | ⑮ Logo et plaque signalétique |
| ⑦ Connecteur AUX in | ⑯ Antenne FM |
| ⑧ Connecteur écouteurs | ⑰ Connecteur Alimentation |

Écran LCD

- | | |
|---|-----------------------|
| Ⓐ Affichage de la bande de fréquences radio sélectionnée et affichage a.m. / p.m. | Ⓔ Minuterie NAP |
| Ⓑ Indicateur de réglage de l'horloge | Ⓕ Minuterie Veille |
| Ⓒ Heures et minutes | Ⓖ Indicateur d'alarme |
| Ⓓ Jour de la semaine | Ⓗ Secondes |

Mode opératoire

Réglage de l'horloge (date et heure)

L'horloge doit être réglée avant l'alarme.

- Appuyez et maintenez enfoncée la touche TIME SET pendant 2 secondes, **CSET** s'affiche, les années clignotent.
- Appuyez sur la touche TUNING Up / Down pour régler les années.
- Appuyez sur la touche TIME SET, réglez la date de la même façon.
 - Appuyez et maintenez enfoncée la touche TUNING Up / Down pour sélectionner un chiffre plus rapidement.
- Appuyez sur la touche TIME SET pour régler les heures avec les touches TUNING Up / Down. Faites de même pour les minutes (appuyez sur la touche TIME SET puis sur la touche TUNING Up / Down). Le jour de la semaine est automatiquement défini.
- Une fois les minutes réglées, appuyez ensuite sur la touche TIME SET pour terminer les réglages.
 - Lorsque vous configurez, les paramètres seront annulés au bout de 10 secondes d'inactivité.
 - Une fois l'heure réglée, les paramètres ne seront pas annulés même au bout de 10 secondes d'inactivité. Vous devez appuyer sur la touche TIME SET pour terminer les réglages, le deuxième chiffre deviendra 0 quand vous appuyerez sur la touche TIME SET.

Fonctionnement de la Radio

Mettez en marche la radio en appuyant sur la touche POWER.

Sélectionner une station

Choix de stations

- Appuyez sur la touche TUNING up / down pour sélectionner une fréquence radio.
- Recherche- appuyez et maintenez enfoncée la touche TUNING up / down pendant au moins 0.5 seconde puis relâchez, le radio-réveil recherchera la station suivante / précédente.

Présélection de stations

- Sélectionnez la station à mémoriser.
- Sélectionnez une touche de PRESELECTION (1-5) et appuyez sur cette touche pendant au moins 2 secondes jusqu'à ce que vous entendiez un bip, la station est maintenant mémorisée.

REMARQUE
Lorsque vous mémorisez une nouvelle station sur une touche de PRESELECTION, la station actuellement mémorisée sera effacée.

Rappel de stations

Pour rappeler une station mémorisée, appuyez simplement sur la touche BAND pour sélectionner la bande de fréquences radio souhaitée et appuyez sur la touche de PRESELECTION correspondante (1-5).

Volume

Tournez la commande de réglage du VOLUME pour régler le volume.

Alarme

Il y a deux alarmes qui peuvent chacune être réglées pour vous réveiller sur la radio AM ou FM ou sur la sonnerie d'alarme. Les alarmes peuvent être réglées lorsque l'unité est en veille ou pendant la lecture. Assurez-vous que l'heure est correctement réglée avant de régler les alarmes.

- Avant de régler une alarme, assurez-vous que l'horloge soit réglée. Tenez l'une des touches d'alarme appuyée pour saisir les paramètres de l'alarme (ex: touche Alarme 1 pour saisir les paramètres de l'alarme 1).
- Le paramètre de l'heure de l'alarme, par exemple, commencera à clignoter Appuyez sur la touche Réglage + / - pour choisir l'heure de l'alarme de votre choix, et appuyez sur la touche Affichage / réglage de l'heure pour confirmer le paramètre. Appuyez sur la touche Réglage + / - pour choisir les minutes de l'alarme de votre choix, et appuyez sur la touche Affichage / réglage de l'heure pour confirmer le paramètre.
- L'écran affichera alors les options de fréquence pour l'alarme. Appuyez sur la touche Réglage + / - pour choisir l'option de votre choix, et appuyez sur la touche Affichage / réglage de l'heure pour confirmer le paramètre.

Les options de fréquence des alarmes sont les suivantes:
'Once' – l'alarme se déclenche une fois.
'Daily' – l'alarme se déclenche tous les jours.
'Weekdays' – L'alarme se déclenche seulement les jours de la semaine (du lundi au vendredi).
'Weekends' – L'alarme se déclenche seulement les weekends (samedi et dimanche).

Appuyez sur Réglage Haut / Bas pour sélectionner le type d'alarme de votre choix et appuyez sur la touche Affichage / réglage de l'heure pour confirmer le paramètre. L'alarme peut être réglée sur sonnerie, FM ou AM. Lorsque le mode radio est sélectionné, la fréquence de la radio sur l'écran commencera à clignoter. Appuyez sur Réglage + / - pour régler la fréquence radio ou le numéro de présélection de votre choix pour l'alarme radio,

puis appuyez sur la touche Affichage / réglage de l'heure pour confirmer le paramètre.

5. Appuyez sur Réglage + / - pour sélectionner le volume de l'alarme de votre choix. Puis, appuyez sur la touche Affichage / réglage de l'heure pour confirmer le paramètre. L'alarme est à présent réglée. Un symbole pour une alarme active (comme **15** ou **15**) s'affiche sur l'écran.

REMARQUE
Une fois que l'alarme est réglée, le statut de l'alarme retournera à l'heure de l'horloge après 10 secondes.

Déclenchement de l'alarme

Lorsque la sonnerie de l'alarme s'active, l'alarme commencera à faible volume et le volume augmentera graduellement. Elle sonnera pendant une minute et restera silencieuse pendant une minute en répétition pendant 60 minutes, sauf si elle est annulée.

Lorsque les autres types d'alarmes sont réglés, la radio sonnera sans arrêt à partir de l'heure sélectionnée pendant 60 minutes. Lorsque l'alarme de la radio est activée, l'alarme s'éteindra seulement par système de réveil humain. Le volume de l'alarme augmentera par intervalle de 0.5 depuis 0 jusqu'à votre volume défini.

Pour désactiver une alarme qui sonne, appuyez sur la touche Alimentation M / A pour annuler une alarme en cours.

Désactiver / annuler la configuration des alarmes

Pour annuler le réglage de l'alarme, tenez la touche d'alarme correspondante avant le déclenchement de l'alarme.

Touche Snooze

Pour interrompre l'alarme (radio ou bip), appuyez sur la touche SNOOZE. L'alarme s'arrête et redémarre dans un intervalle de 5 minutes. L'alarme retentira pendant une heure, même si interrompue avec la touche Snooze.

Minuterie NAP

Avec la touche NAP, vous pouvez définir un compte à rebours de 5 à 120 minutes par pas de 5 minutes.

La Minuterie NAP démarre lorsque vous relâchez la touche. L'indicateur NAP s'affiche à l'écran. L'alarme retenti une fois la durée établie écoulée.

Lorsque vous souhaitez désactiver la minuterie NAP avant la fin de la durée sélectionnée, réglez simplement les minutes en appuyant sur la touche NAP jusqu'à ce que OFF soit affiché puis relâchez la touche. L'indicateur NAP disparaît.

Minuterie Veille – arrêt temporisé

Appuyer de manière continue sur la touche Alimentation activera la fonction SLEEP (mise en veille programmée), la radio s'éteindra automatiquement dans 60, 45, 30, 15, 120, 90 minutes. La minuterie veille démarre lorsque vous relâchez la touche POWER, l'écran affiche les minutes. Une fois la durée sélectionnée, le radio-réveil bascule en mode Arrêt temporisé.

Si vous souhaitez désactiver la radio avant la fin de la minuterie veille, appuyez sur la touche POWER. L'indicateur de minuterie Veille disparaît.

Affichage du calendrier

Appuyez sur la touche TIME SET / DISPLAY pour afficher la date et appuyez de nouveau pour afficher l'année. L'écran retournera à l'affichage de l'horloge après 10 secondes.

Format d'heure 24 / 12 / Format de date / Réglage des incréments AM / FM

- Allumez la radio.
- Tenez la touche BAND appuyée pendant 4 secondes et la version actuelle du logiciel clignotera sur l'écran (ex: P07).
- Continuez de tenir la touche BAND jusqu'à entendre un bip et l'écran affichera en clignotant le format 24 / 12 actuel. Appuyez sur la touche Réglage + / - pour sélectionner l'option. Appuyez sur la touche BAND pour confirmer le paramètre. L'écran affichera le format de la date.
- Appuyez sur Réglage + / - pour sélectionner le format de

