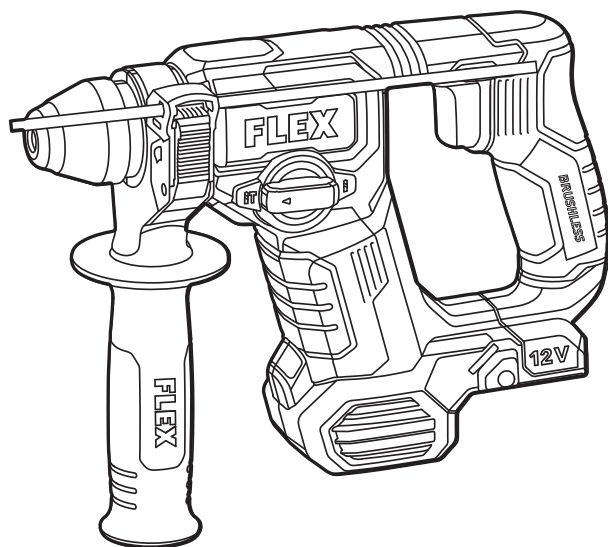


FLEX

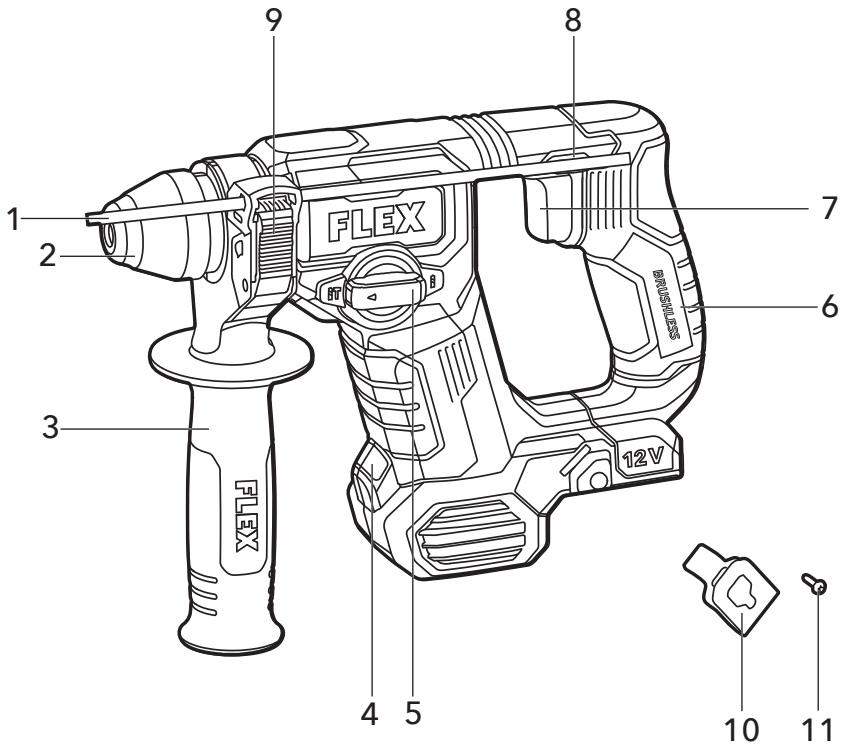
ELEKTROWERKZEUGE

FHE 1-16 12-EC

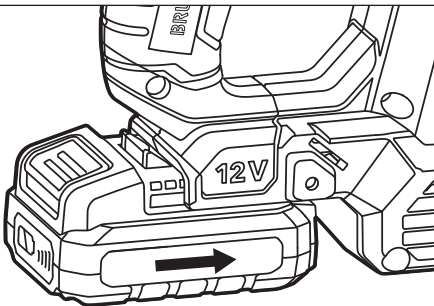


de	Originalbetriebsanleitung.....	7
en	Original operating instructions.....	15
fr	Notice d'instructions d'origine	22
it	Istruzioni per l'uso originali.....	29
es	Instrucciones de funcionamiento originales.....	36
pt	Instruções de serviço originais	43
nl	Originele gebruiksaanwijzing.....	50
da	Originale driftsvejledning	57
no	Originale driftsanvisningen.....	64
sv	Originalbruksanvisning	71
fi	Alkuperäinen käyttöohjekirja.....	78
el	Αυθεντικές οδηγίες χειρισμού.....	85
tr	Orijinal işletme kılavuzu.....	93
pl	Instrukcja oryginalna	100
hu	Eredeti üzemeltetési útmutató	108
cs	Originální návod k obsluze	115
sk	Originálny návod na obsluhu	122
hr	Originalna uputa za rad.....	129
sl	Izvirno navodilo za obratovanje	136
ro	Instrucțiuni de funcționare originale.....	143
bg	Оригинално упътване за експлоатация	150
ru	Оригинальная инструкция по эксплуатации	158
et	Originaalkasutusjuhend	166
lt	Originali naudojimo instrukcija	173
lv	Lietošanas pamācības oriģināls.....	180
ar	ترجمة لإرشادات التشغيل الأصلية.....	187

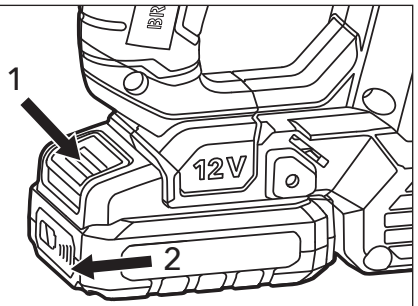
A

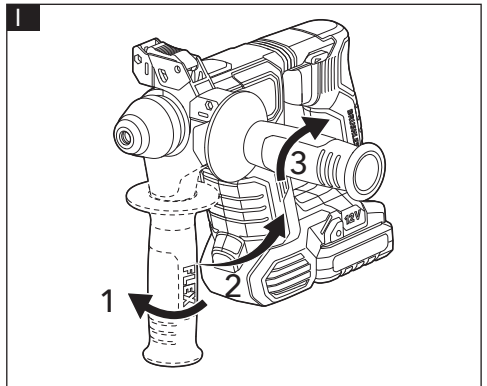
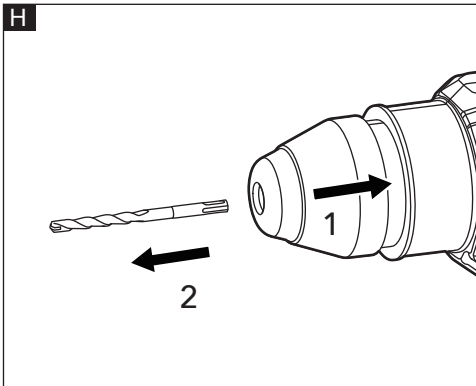
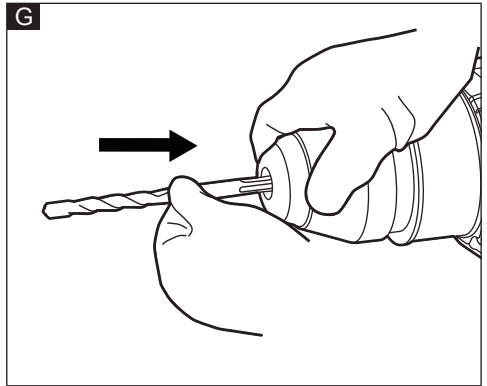
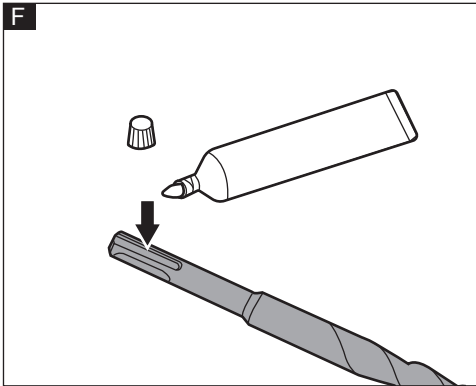
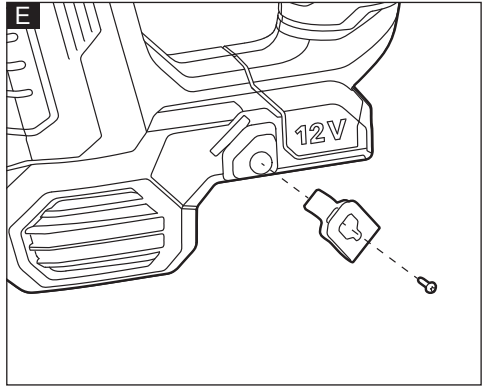
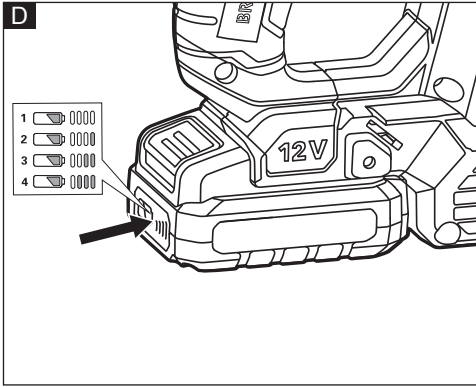


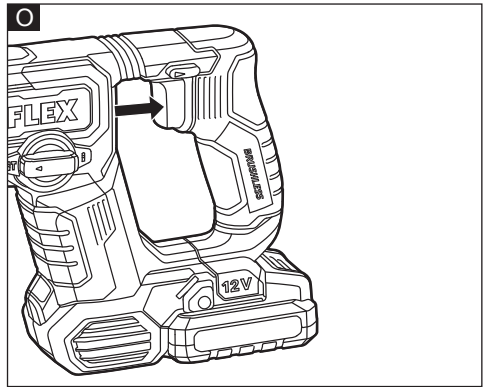
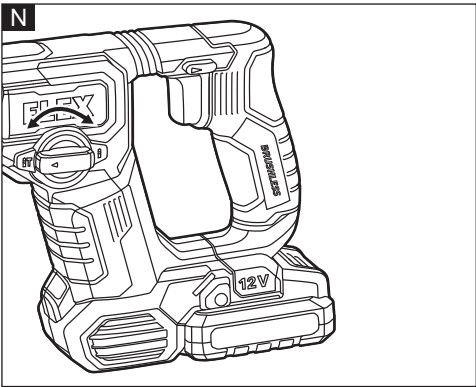
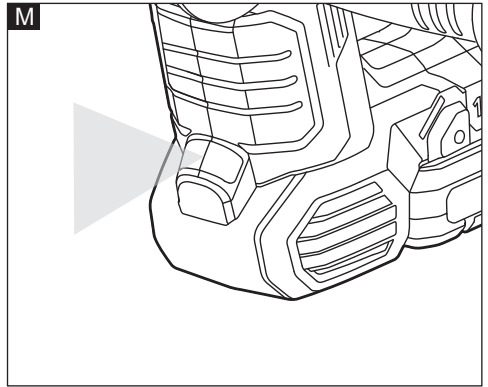
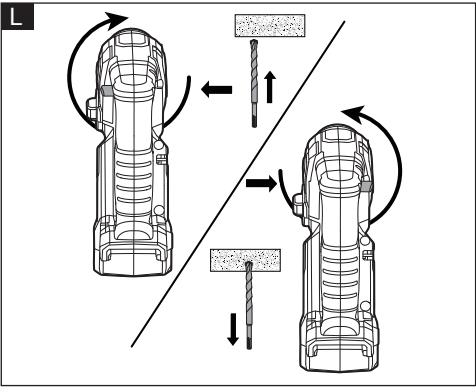
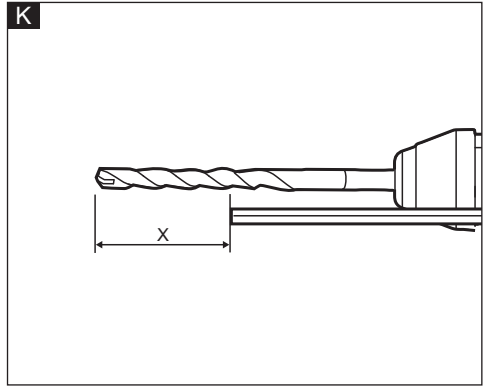
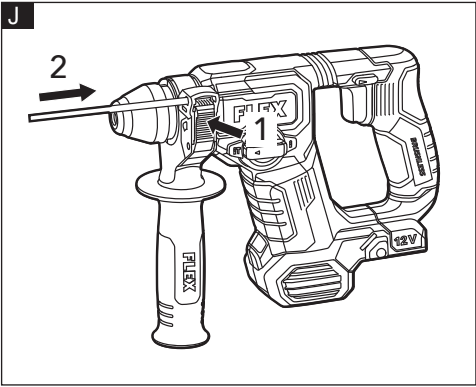
B

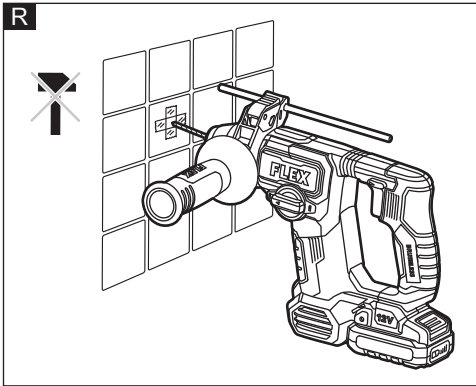
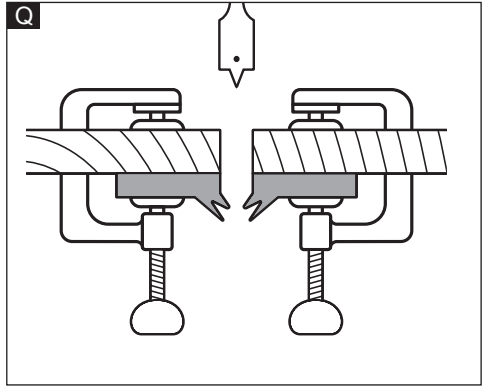
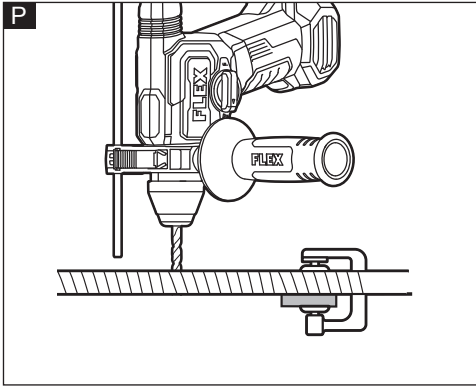


C









In diesem Handbuch verwendete Symbole



WARNUNG!

Kennzeichnet eine drohende Gefahr. Die Nichtbeachtung dieser Warnung kann zum Tod oder zu schweren Verletzungen führen.



VORSICHT!

Kennzeichnet eine möglicherweise gefährliche Situation. Die Nichtbeachtung dieser Warnung kann zu leichten Verletzungen oder Sachschäden führen.



ANMERKUNG

Kennzeichnet Anwendungstipps und wichtige Informationen.

Symbole auf dem Elektrowerkzeug



Lesen Sie die Betriebsanleitung, um das Verletzungsrisiko zu verringern!

V Volt

/min Drehzahl



Entsorgungshinweise für die Altmaschine (siehe Seite 13)!

Important safety Information



WARNUNG!

Lesen Sie folgende Informationen vor dem Gebrauch des Elektrowerkzeugs:

- die vorliegende Betriebsanleitung,
- die „Allgemeinen Sicherheitshinweise“ zur Handhabung von Elektrowerkzeugen im beiliegenden Heft (Broschüre-Nr.: 315.915),
- die aktuell gültigen Betriebsvorschriften und die Unfallverhütungsvorschriften.

Dieses Elektrowerkzeug befindet sich auf dem neuesten Stand der Technik und wurde in Übereinstimmung mit den anerkannten Sicherheitsvorschriften konstruiert.

Dennoch kann das Elektrowerkzeug während der Verwendung eine Gefahr für das Leben und die Gesundheit des Benutzers oder eines Dritten darstellen oder das Elektrowerkzeug oder andere Gegenstände können beschädigt

werden.

Der Akku-Bohrhammer darf nur betrieben werden, wenn er

- bestimmungsgemäß und
- in einwandfreiem Zustand verwendet werden.

Mängel, die die Sicherheit beeinträchtigen, müssen unverzüglich behoben werden.

Bestimmungsgemäße Verwendung

Der Akku-Bohrhammer ist vorgesehen

- für den Einsatz in Industrie und Handwerk,
- zum Schlagbohren in Beton, Ziegel und Stein,
- zum Bohren ohne Schlag in Holz, Metall, Keramik und Kunststoff.
- Sie muss mit geeigneten Werkzeugen verwendet werden, die vom Hersteller für dieses Elektrowerkzeug empfohlen werden.

Sicherheitshinweise für Akku-Bohrhämmer



WARNUNG!

Beachten Sie alle Warnhinweise, Anweisungen, Abbildungen und technischen Daten, die diesem Elektrowerkzeug beigelegt sind.

Die Nichtbeachtung der unten aufgeführten Anweisungen kann zu Stromschlägen, Bränden und/oder schweren Verletzungen führen.

Bewahren Sie alle Warn- und Bedienungshinweise für Nachschlagezwecke auf.

- **Gehörschützer tragen.** Lärm kann zu Hörverlust führen.
- **Benutzen Sie den bzw. die Zusatzhandgriffe, sofern zu dem Gerät mitgeliefert.** Ein Verlust der Kontrolle über das Gerät kann Verletzungen hervorrufen.
- **Halten Sie das Elektrowerkzeug an den isolierten Griffflächen fest, wenn Arbeiten ausgeführt werden, bei denen das Schneidgerät auf verdeckte Leitungen treffen kann.** Falls das Schneidwerkzeug einen Strom führenden Leiter kontaktiert, werden auch die frei liegenden Metallteile des Elektrowerkzeugs stromführend und stellen für den Bediener somit eine Stromschlaggefahr dar.

Sicherheitshinweise für die Verwendung langer Bohreinsätze mit Schlagbohrmaschinen

- **Bohren Sie anfangs immer mit niedriger Drehzahl.** Die Bohrerspitze muss stets im Kontakt mit dem Werkstück sein. Bei höheren Geschwindigkeiten kann sich der Bohrer verbiegen, wenn er sich frei drehen kann, ohne das Werkstück zu berühren. Dies kann zu Verletzungen führen.
- **Druck nur in direkter Linie mit dem Bohrer ausüben und keinen übermäßigen Druck ausüben.** Bohrer können sich verbiegen, sodass sie brechen oder einen Kontrollverlust herbeiführen. Dadurch besteht Verletzungsgefahr.

Zusätzliche Sicherheitsregeln

- **Spannen Sie das Werkstück fest ein.** Spannvorrichtungen oder ein Schraubstock halten das Werkstück besser und sicherer an Ort und Stelle als das Festhalten mit der Hand.
- **Nicht in bestehenden Wänden oder anderen nicht einsehbaren Bereichen bohren, schrauben oder meißeln, hinter denen sich elektrische Leitungen befinden können.** Sollte dies nicht zu vermeiden sein, schalten Sie zuvor alle Sicherungen oder FI-Schalter ab, die die Baustelle elektrisch versorgen.
- **Stellen Sie sich so hin, dass Sie nicht zwischen dem Werkzeug oder Seitengriff und einer Wand oder einem Pfosten eingeklemmt werden können.** Falls sich der Steckschlüssel oder Bohrer im Werkstück verkantet oder festsitzt, besteht die Gefahr, dass Ihre Hand oder Ihr Bein durch die Reaktionskräfte gequetscht werden.
- **Benutzen Sie geeignete Detektoren, um verdeckt verlegte Stromleitungen aufzufinden oder wenden Sie sich an einen Fachbetrieb.** Ein Kontakt mit elektrischen Leitungen kann Brände und Stromschläge verursachen. Eine beschädigte Gasleitung kann Explosionen verursachen. Das Schneiden in eine Wasserleitung führt zu Sachschäden oder kann einen Stromschlag verursachen.
- **Halten Sie das Elektrowerkzeug beim Arbeiten mit beiden Händen gut fest und achten Sie auf einen sicheren Stand.** Das Elektrowerkzeug ist sicherer zu kontrollieren, wenn es mit beiden Händen gehalten wird.
- **Verwenden Sie nur Werkzeuge mit SDS-plus Werkzeugaufnahme. Ziehen Sie am Werkzeug, um zu prüfen, ob es richtig eingerastet ist.**
- **Von Werkstoffen wie etwa bleihaltigen Lacken, bestimmten Holzarten, Mineralien und Metallen freigesetzter Staub kann für Bediener und Passanten gesundheitsschädlich sein.** Das Einatmen oder der Kontakt mit solchen Stäuben kann Atemwegserkrankungen und/oder allergische Reaktionen hervorrufen.
 - Achten Sie darauf, dass der Arbeitsplatz gut belüftet ist.
 - Verwenden Sie nach Möglichkeit eine externe Absaugvorrichtung.
 - Eine Atemschutzmaske der Filterkategorie P2 wird empfohlen.
- Bearbeiten Sie kein Werkstoffe, die gesundheitsgefährdende Stoffe freisetzen (z. B. Asbest).
- **Benutzen Sie nur Originalakkus, bei denen die Spannung auf dem Typenschild des Elektrowerkzeugs angegeben ist.** Die Benutzung anderer Akkus, z. B. von Imitaten, aufbereiteter Akkus oder anderer Fabrikate erhöhen das Verletzungsrisiko und die Gefahr von Sachschäden durch explodierende Elemente.
- **Akkus nur mit einem vom Hersteller empfohlenen Ladegerät aufladen.** Ein Ladegerät, das für einen bestimmten Akkutyp geeignet ist, kann bei Anschluss an einen anderen Akku zu einer Brandgefahr werden.
- **Der Akku kann durch spitze Gegenstände wie etwa Nägel oder Schraubendreher oder durch Einwirkung äußerer Kräfte beschädigt werden.** Dadurch kann ein interner Kurzschluss entstehen, der wiederum zum Verbrennen, zu Rauchbildung, einer Explosion oder Überhitzung des Akkus führen kann.
- Stellen Sie den Richtungsschalter auf die mittlere Position um, bevor Sie Arbeiten am Elektrowerkzeug erledigen.
- Bedienen Sie den Richtungsschalter nur, wenn das Elektrowerkzeug stillsteht.
- Kennzeichnen Sie das Elektrowerkzeug nur mit Aufklebern. Bohren Sie keine Löcher in das Gehäuse.

Geräuschpegel und Schwingungen

Die Geräusch- und Vibrationswerte wurden gemäß EN 62841 ermittelt. Der mit A bewertete Geräuschpegel des Elektrowerkzeugs beträgt normalerweise:

- Schalldruckpegel L_{pA} : 87 dB(A);
- Schallleistungspegel L_{WA} : 95 dB(A);
- Unsicherheit: $K = 3$ dB.

Gesamtvibrationswert beim Hammerbohren:

- Emissionswert a_{h1} : 8.7 m/s^2
- Unsicherheit: $K = 1.5$ m/s^2



ACHTUNG

Die angegebenen Messwerte beziehen sich auf neue Elektrowerzeuge. Durch den täglichen Gebrauch ändern sich die Geräusch- und Schwingungswerte.



ANMERKUNG

Der (Die) in diesem Informationsblatt angegebene(n) Schwingungsgesamtwert(e) und der (die) angegebene(n) Schallemissionswert(e) wurde(n) im Einklang mit der Standardprüfmethode nach EN 62841 gemessen und kann (können) für den Vergleich zwischen Werkzeugen herangezogen werden.

Die Werte können für eine vorläufige Expositionsbewertung verwendet werden. Der angegebene Schwingungsemissionswert gilt für die Hauptanwendungen des Werkzeugs. Wird das Werkzeug jedoch für andere Anwendungen, mit anderem Zubehör oder schlechter Wartung eingesetzt, kann die Schwingungsemission abweichen. Dies kann die Belastung über die gesamte Arbeitsdauer hinweg deutlich erhöhen.

Zur Einschätzung der genauen Schwingungsexposition müssen auch die Zeiten berücksichtigt werden, zu denen die Maschine ausgeschaltet oder lastfrei in Betrieb ist.

Dies kann den Expositionswert über die gesamte Arbeitsdauer hinweg deutlich verringern.

Stellen Sie fest, mit welchen weiteren Sicherheitsmaßnahmen der Bediener vor den Vibrationsauswirkungen geschützt werden kann, z. B. durch Wartung des Werkzeugs und des Zubehörs, Warmhalten der Hände, Organisation von Arbeitsabläufen.



WARNUNG:

- Die Schwingungs- und Geräuschemissionen während des tatsächlichen Einsatzes des Elektrowerkzeugs können je nach Verwendung des Werkzeugs und insbesondere je nach verarbeitetem Werkstück von dem angegebenen Wert abweichen, und
- Treffen Sie Sicherheitsmaßnahmen zum Schutz des Bedieners, die auf einer Einschätzung der Gefährdung unter den tatsächlichen Nutzungsbedingungen beruhen. (Zu berücksichtigen sind dabei alle Bestandteile eines Betriebszyklus, wie etwa die Zeiten, zu denen das Gerät ausgeschaltet ist, zu denen es im Leerlauf einschaltet ist sowie Einschaltzeiten).



VORSICHT!

Tragen Sie bei einem Schalldruck über 85 dB(A) einen Gehörschutz.

Technische Daten

Werkzeug		FHE 1-16 12-EC
Typ		Bohrhammer
Nennspannung	V DC	12
Leerlaufdrehzahl	/min	0-810
Schlagzahl	/min	0-4500
Max. Bohrdurchmesser		
Bohren in Holz	mm	13
Bohren in Metall	mm	8
Bohren in Beton	mm	16
Schlagenergie (nach „EPTA-Verfahren 05/2009“)	J	1,3
Werkzeughalter		SDS-plus
Gewicht nach „EPTA-Verfahren 01/2003“ (ohne Akku)	kg	1,4
Akku	12V	AP 12/2,5 AP 12/5,0 AP 10,8/2,5 AP 10,8/4,0 AP 10,8/6,0

Gewicht des Akkus	kg	AP 12/2,5	0,3
		AP 12/5,0	0,4
		AP 10,8/2,5	0,3
		AP 10,8/4,0	0,4
		AP 10,8/6,0	0,4
Betriebstemperatur	-10 bis 40 °C		
Ladetemperatur	4~40°C		
Lagertemperatur	<50°C		
Ladegerät	CA 12/18, CA 12 CA 10.8/18.0, CA 10.8		

Übersicht (siehe Abbildung A)

Die Nummerierung der Produkteigenschaften bezieht sich auf die Seite mit der Geräteabbildung.

1. Tiefenanschlag
2. Verriegelungshülse
3. Zusatzhandgriff
4. LED-Arbeitsleuchte
5. Funktionswahlschalter
6. Griff
7. Betriebsschalter mit variabler Drehzahleinstellung
8. Richtungsschalter (Rechtslauf/verriegelte Mittelstellung/Linkslauf)
9. Tiefenanschlagklemme
10. Gürtelclip
11. Schraube

Bedienungsanleitungen

Vor dem Einschalten des Elektrowerkzeugs

Packen Sie das Elektrowerkzeug und das Zubehör aus und prüfen Sie, ob keine Teile fehlen oder beschädigt sind.

ANMERKUNG

Die Akkus sind bei Auslieferung nicht vollständig geladen. Laden Sie die Akkus vor der ersten Inbetriebnahme vollständig auf. Siehe Bedienungsanleitung des Ladegeräts.

Einsetzen/Wechseln des Akkus

- Schieben Sie den aufgeladenen Akku in das Elektrowerkzeug, bis er hörbar einrastet (siehe Abbildung B).
- Zum Entfernen drücken Sie den Freigabeknopf (1) und ziehen den Akku heraus (2) (siehe Abbildung C).



VORSICHT!

Wenn das Gerät nicht in Gebrauch ist, schützen Sie die Akkukontakte. Lose Metallteile können die Kontakte kurzschließen. Dadurch besteht Explosions- und Brandgefahr!

Ladestand des Akkus

- Drücken Sie den Knopf, um den Ladezustand an den Ladezustandsanzeige-LEDs zu überprüfen (siehe Abbildung D).

Blinkt eine der LEDs, muss der Akku aufgeladen werden. Wenn nach dem Drücken der Taste keine der LEDs aufleuchtet, ist der Akku defekt und muss ausgetauscht werden. Die Anzeige erlischt nach 5 Sekunden.



ANMERKUNG

Die Anweisungen für das Aufladen des Akkus befolgen, die in der Bedienungsanleitung des Ladegeräts stehen.

Abnehmbarer Gürtelclip

- Nehmen Sie den Akku aus dem Gerät.
- Lassen Sie die Öffnung im Gürtelclip 10 mit der Gewindebohrung am Boden des Werkzeugs fluchten (siehe Abbildung D).
- Setzen Sie die Schraube 11 ein und ziehen Sie die Schraube mit einem Schraubendreher (nicht mitgeliefert) fest.

Werkzeuge mit SDS-plus-Schaft einstecken



WARNUNG

Entfernen Sie den Akku, bevor Sie Arbeiten am Elektrowerkzeug durchführen.



VORSICHT!

Gebrauchtes Schneidzubehör kann heiß werden. Schutzhandschuhe tragen!

- Stellen Sie den Richtungsschalter 8 in die Mittelstellung, um den Betriebsschalter 7 zu verriegeln.
- Reinigen Sie die Werkzeuge und fetten Sie den Schaft leicht ein (siehe Abbildung F).
- Führen Sie den SDS-Bohreinsatz mit einer Drehbewegung in den Bohreinsatzhalter

ein, bis er automatisch einrastet (siehe Abbildung G).

- Überprüfen Sie die Verriegelung, indem Sie am Schneidwerkzeug ziehen.

Entfernen des Zubehörs



WARNUNG

Entfernen Sie den Akku, bevor Sie Arbeiten am Elektrowerkzeug durchführen.



VORSICHT!

Gebrauchtes Schneidzubehör kann heiß werden. Schutzhandschuhe tragen!

- Ziehen Sie die Verriegelungshülse nach hinten (1) (siehe Abbildung H).
- Entfernen Sie das Schneidwerkzeug (2) (siehe Abbildung H).

Zusatzhandgriff

Um den Zusatzhandgriff 3 zu montieren, lösen Sie den Handgriff, schieben den Handgriff auf das Werkzeug und bringen ihn in die gewünschte Position. Ziehen Sie den Handgriff wieder fest an (siehe Abbildung I).

Um den Zusatzhandgriff 3 zu entfernen, lösen Sie den Handgriff und nehmen ihn vom Werkzeug ab.

Tiefenanschlag

Um den Tiefenanschlag 1 anzubringen, drücken Sie auf die Tiefenanschlagklemme 9, setzen den Tiefenanschlag 1 vollständig in den Tiefenanschlaghalter ein und schieben ihn nach hinten oder vorne, bis er auf die gewünschte Tiefe eingestellt ist, und lassen dann die Klemme 9 los (siehe Abbildung J).



ANMERKUNG

Richten Sie beim Anbringen des Tiefenanschlags die Zähne des Tiefenanschlags an den Zähnen der Klemme aus.



ANMERKUNG

Die Bohrtiefe (X) ist der Abstand zwischen der Spitze des Bohrers und der Spitze des Tiefenanschlags (siehe Abbildung K).

Richtungsvorwahl



VORSICHT!

Zum Ändern der Drehrichtung muss das Werkzeug gestoppt sein.

Stellen Sie den Richtungsschalter 8 auf die gewünschte Position (siehe Abbildung L):

- Rechts: gegen den Uhrzeigersinn (Schrauben abmontieren, Schrauben lösen)
- Links: im Uhrzeigersinn (Bohren, Schrauben an- und festziehen)
- Mitte: Sicherung einschalten (Werkzeugwechsel, beim Warten des Elektrowerkzeugs)



ANMERKUNG

Der Hammer läuft nur, wenn der Richtungsschalter 8 ganz links oder rechts eingerastet ist.



WARNUNG

Akkubetriebene Werkzeuge sind immer in betriebsbereitem Zustand. Daher sollte der Richtungsschalter 8 immer in der Mittelstellung verriegelt sein, wenn das Werkzeug nicht verwendet wird oder wenn Sie es an Ihrer Seite tragen.

LED-Arbeitsleuchte (siehe Abbildung M)

Das Werkzeug verfügt über eine LED-Arbeitsleuchte 4 zur Beleuchtung des Arbeitsbereichs und zur Verbesserung der Sicht beim Arbeiten in Bereichen mit unzureichendem Licht. Die LED-Arbeitsleuchte 4 schaltet sich automatisch ein, während der Betriebsschalter 7 gedrückt wird.

Wenn die LED-Arbeitsleuchte 4 beim Drücken des Schalters am Gerät schnell und kontinuierlich zu blinken beginnt, ist die Leistung des Akkus erschöpft und der Akku sollte aufgeladen werden.

Einstellung der Betriebsart



VORSICHT!

Wechseln Sie die Betriebsart erst, wenn das Elektrowerkzeug zum Stillstand gekommen ist.

- Der Schlagbohrer kann in zwei verschiedenen Betriebsarten verwendet werden.

Um die gewünschte Betriebsart auszuwählen, drehen Sie den Funktionswahlschalter 5 auf die angezeigten Positionen (siehe Abbildung N).



Bohren



Hammerbohren

i ANMERKUNG

Der Drehknopf muss in allen Positionen hörbar einrasten.

Elektrowerkzeug einschalten (siehe Abbildung O)

■ So schalten Sie das Werkzeug ein: Halten Sie den Betriebsschalter 7 gedrückt. Der Betriebsschalter des Elektrowerkzeugs ermöglicht eine langsame Erhöhung der Drehzahl bzw. Schlagzahl bis zum Maximalwert.

■ So schalten Sie das Werkzeug aus: Lassen Sie den Betriebsschalter 7 los. Besonders praktisch ist die stufenlose Drehzahlregelung. Sie ermöglicht Ihnen auch, die beste Drehzahl für eine bestimmte Anwendung auszuwählen.

i ANMERKUNG

Es wird empfohlen, die stufenlose Drehzahlregelung nur für kurze Zeit zu verwenden. Betreiben Sie das Werkzeug nicht ständig mit unterschiedlichen Drehzahlen. Der Schalter kann dadurch beschädigt werden.

! WARNUNG

Bitte starten Sie das Werkzeug vor dem Gebrauch zunächst 2 bis 3 Minuten lang, während die Temperatur unter null liegt und nach dem Einschalten des Werkzeugs kein Schlagphänomen auftritt.

Bohren von Löchern (siehe Abbildung P)

Wenn Sie versuchen, ein Loch mit großem Durchmesser zu bohren, ist es manchmal am besten, mit einem kleineren Bohreinsatz zu beginnen und sich dann bis zur erforderlichen Größe vorzuarbeiten. Dies verhindert eine Überlastung der Bohrmaschine.

Wenn sich der Bohreinsatz verhakt, schalten Sie das Werkzeug sofort aus, um dauerhafte Schäden an der Bohrmaschine zu vermeiden. Versuchen Sie, die Bohrmaschine im Linkslauf laufen zu lassen, um den Bohreinsatz zu entfernen. Halten Sie die Bohrmaschine in einer Linie mit dem Loch. Idealerweise sollte der Bohreinsatz im rechten Winkel zum Werkstück eintreten. Wenn der Winkel während des Bohrens geändert wird, kann dies dazu führen, dass der Bohreinsatz abbricht und das Loch blockiert und

möglicherweise Verletzungen verursacht. Reduzieren Sie den Druck, wenn die Bohrmaschine im Begriff ist, das Werkstück zu durchbrechen.

Üben Sie keinen übermäßigen Druck auf das Werkzeug aus, lassen Sie es in seinem eigenen Tempo arbeiten.

Halten Sie den Bohreinsatz scharf.

Bohren in Holz (siehe Abbildung Q)

Verwenden Sie für maximale Leistung beim Bohren größerer Löcher Spiralbohreinsätze oder Flachbohreinsätze zum Bohren in Holz.

- Stellen Sie das Werkzeug in den Bohrmodus.
- Beginnen Sie mit einer sehr niedrigen Drehzahl, damit das Werkzeug nicht vom Ansatzpunkt abrutscht. Erhöhen Sie die Drehzahl, während es in das Holz greift.
- Beim Herstellen durchgehender Bohrungen sollten Sie einen Holzklötzchen hinter das Werkstück setzen, um Kantensplitter und -ausreißer auf der Rückseite des Lochs zu verhindern.

Bohren in Metalle

Verwenden Sie für maximale Leistung HSS-Bohreinsätze, um in Metall zu bohren.

- Tragen Sie beim Bohren von Metallen Leichtöl auf den Bohrer auf, um eine Überhitzung zu verhindern. Das Öl verlängert die Lebensdauer des Werkzeugs und erhöht die Bohreffizienz.
- Stellen Sie das Werkzeug in den Bohrmodus.
- Beginnen Sie mit einer sehr niedrigen Drehzahl, damit das Werkzeug nicht vom Ansatzpunkt abrutscht.
- Sie sollten eine Drehzahl und einen Druck halten, bei denen das Werkzeug nicht zu heiß wird.

Bei zu starkem Druck passiert Folgendes:

- Das Werkzeug wird überhitzt.
- Die Lager verschleifen.
- Die Werkzeugeinsätze verbiegen sich oder verbrennen.
- Es entstehen außermittige oder unregelmäßig geformte Löcher.

Bohren in Mauerwerk (siehe Abbildung R)

Zum Bohren von Löchern in Ziegel, Fliesen, Beton usw. eignen sich hochwertige hartmetallbestückte Mauerwerksbohreinätze am besten.

- Sie sollten eine Drehzahl und einen Druck aufrechterhalten, bei denen das Werkzeug bzw. der Bohreinsetz nicht zu heiß wird.
- Bei zu starkem Druck passiert Folgendes:
 - Das Werkzeug wird überhitzt.
 - Die Lager verschleifen.
 - Die Werkzeugeinsätze verbiegen sich oder verbrennen.
 - Es entstehen außermittige oder unregelmäßig geformte Löcher.
- Üben Sie beim Bohren in Ziegelstein leichten Druck aus und stellen Sie eine mittlere Drehzahl ein. Üben Sie bei harten Werkstoffen wie etwa Beton mehr Druck aus.
- Vor dem Anbohren von Fliesen sollten Sie zuerst auf einem Stück Ausschussware die beste Drehzahl und den richtigen Druck ausprobieren. Um ein Weg- bzw. Abrutschen des Bohrers zu verhindern, können Sie zwei Streifen Abklebeband über Kreuz an der gewünschten Bohrstelle aufkleben.
- Beginnen Sie mit einer sehr niedrigen Drehzahl, damit das Werkzeug nicht vom Ansatzpunkt abrutscht.

Wartung und Pflege

WARNUNG

Entfernen Sie den Akku, bevor Sie Arbeiten am Werkzeug ausführen.

Reinigung

- Reinigen Sie das Elektrowerkzeug und das Gitter vor den Lüftungsschlitzen regelmäßig. Die Häufigkeit der Reinigung ist abhängig von Material und Einsatzdauer.
- Den Gehäuseinnenraum und den Motor regelmäßig mit trockener Druckluft ausblasen.

Ersatzteile und Zubehör

Weiteres Zubehör wird in den Katalogen des Herstellers angeboten. Explosionszeichnungen und Ersatzteillisten finden Sie auf unserer Homepage:

www.flex-tools.com

Entsorgungshinweise

WARNUNG!

Machen Sie Elektrowerkzeuge, die nicht mehr verwendet werden, unbrauchbar:

- *akkubetriebene Elektrowerkzeuge durch Entfernen des Akkus.*



Nur EU-Länder
Elektrowerkzeuge nicht in den
Hausmüll werfen!

Gemäß der EU-Richtlinie 2012/19/EG über Elektro- und Elektronik-Altgeräte und deren Umsetzung in nationales Recht müssen gebrauchte Elektrowerkzeuge getrennt gesammelt und umweltfreundlich recycelt werden.

Rohstoffrückgewinnung anstatt Abfallentsorgung.

Geräte, Zubehör und Verpackungen sollten umweltfreundlich recycelt werden. Kunststoffteile werden je nach Materialart für das Recycling gekennzeichnet.

WARNUNG!

Akkus/Batterien weder im Hausmüll entsorgen noch ins Feuer oder Wasser werfen. Altbatterien/Akkus nicht öffnen.

Nur für EU-Länder:

Gemäß der Richtlinie 2006/66/EG müssen defekte oder Alt-Batterien/Akkus recycelt werden.



ANMERKUNG

Über entsprechende Entsorgungsmöglichkeiten gibt der Fachhandel Auskunft!

CE-Konformitätserklärung

Wir erklären in eigener Verantwortung, dass das unter „Technische Spezifikationen“ beschriebene Produkt den folgenden Normen oder normativen Dokumenten entspricht: EN 62841 in Übereinstimmung mit den Richtlinien 2014/30/EU, 2006/42/EG, 2011/65/EU.

Verantwortlich für technische Dokumente: FLEX-Elektrowerkzeuge GmbH, R & D
Bahnhofstrasse 15, D-71711 Steinheim/Murr

Symbols used in this manual



WARNING!

Denotes impending danger. Non-observance of this warning may result in death or extremely severe injuries.



CAUTION!

Denotes a possibly dangerous situation. Non-observance of this warning may result in slight injury or damage to property.



NOTE

Denotes application tips and important information.

Symbols on the power tool



To reduce the risk of injury, read the operating instructions!

V Volt

/min Rotation rate



Disposal information for the old machine (see page 20)!

Important safety Information



WARNING!

Before using the power tool, please read the following:

- these operating instructions,
- the “General safety instructions” on the handling of power tools in the enclosed booklet (leaflet no.: 315.915),
- the currently valid site rules and the regulations for the prevention of accidents.

This power tool is state of the art and has been constructed in accordance with the acknowledged safety regulations.

Nevertheless, when in use, the power tool may be a danger to life and limb of the user or a third party, or the power tool or other property may be damaged.

The cordless rotary hammer may be operated only if it is

- for its intended use,
- in perfect working order.

Faults which compromise safety must be repaired immediately.

Intended use

- The cordless rotary hammer is intended
- for commercial use in industry and trade,
 - for hammer drilling in concrete, brick and stone.
 - for drilling without impact in wood, metal, ceramic and plastic.
 - to be used with suitable tools recommended by the manufacturer for this power tool.

Safety instructions for cordless rotary hammer



WARNING!

Read all safety warnings, instructions, illustrations and specifications provided with this power tool. Failure to follow all instructions listed below may result in electric shock, fire and/or serious injury. Save all warnings and instructions for future reference.

- **Wear ear protectors.** Exposure to noise can cause hearing loss.
- **Use auxiliary handle(s), if supplied with the tool.** Loss of control can cause personal injury.
- **Hold the power tool by insulated gripping surfaces, when performing an operation where the cutting accessory may contact hidden wiring.** Cutting accessory contacting a “live” wire may make exposed metal parts of the power tool “live” and could give the operator an electric shock.

Safety instructions when using long drill bits with rotary hammers

- **Always start drilling at low speed and with the bit tip in contact with the workpiece.** At higher speeds, the bit is likely to bend if allowed to rotate freely without contacting the workpiece, resulting in personal injury.
- **Apply pressure only in direct line with the bit and do not apply excessive pressure.** Bits can bend, causing breakage or loss of control, resulting in personal injury.

Additional safety rules

- **Secure the workpiece.** Clamping devices or a vise will hold the workpiece in place better and more safely than holding it by hand.
- **Do not drill, fasten or break into existing walls or other blind areas where electrical wiring may exist.** If this situation is

unavoidable, disconnect all fuses or circuit breakers feeding this worksite.

- **Position yourself to avoid being caught between the tool or side handle and walls or posts.** Should the bit become bound or jammed in the work, the reaction torque of the tool could crush your hand or leg.
- **Use suitable detectors to detect concealed power supply cables or consult your local supply company.** Contact with electric cables may result in a fire and/or electric shock. A damaged gas pipe may cause an explosion. Cutting into a water pipe will cause damage to property or may cause an electric shock.
- **When working, hold the power tool firmly with both hands and ensure that you have a secure footing.** The power tool is controlled more securely if held with both hands.
- **Only use tools with SDS-plus tool holder. Pull on the tool to check that it is locked properly.**
- **Dust released from materials, such as lead paints, some types of wood, minerals and metal, may be hazardous to the operator or people in the vicinity.** Inhaling or touching such dust may result in respiratory diseases and/or allergic reactions.
 - Ensure the workplace is well-ventilated.
 - If possible, use external dust extraction.
 - It is recommended to wear a respirator mask belonging to filter class P2.
- Do not work on materials which release hazardous substances (e.g. asbestos).
- **Use only original batteries with the voltage indicated on the type plate of your power tool.** The use of other batteries, e.g. imitations, reconditioned batteries or other makes, increases the risk of injury and damage to property by exploding batteries.
- **Recharge batteries only with chargers recommended by the manufacturer.** A charger that is suitable for one type of battery may create a fire hazard when used with another battery.
- **The battery may be damaged by pointed objects such as e.g. nails or screwdrivers or by external application of force.** This may give rise to an internal short circuit,

causing the battery to burn, smoke, explode or overheat.

- Before carrying out any work on the power tool, move the direction preselector switch to the middle position.
- Operate the direction preselector switch only when the tool is stopped.
- Identify the power tool with stickers only. Do not drill any holes into the housing.

Noise and vibration

The noise and vibration values have been determined in accordance with EN 62841. The A-weighted noise level of the power tool is typical:

- Sound pressure level L_{pA} : 87 dB(A);
 - Sound power level L_{WA} : 95 dB(A);
 - Uncertainty: $K = 3$ dB.
- Total vibration value when hammer drilling:
- Emission value a_h : 8.7 m/s^2
 - Uncertainty: $K = 1.5 m/s^2$



CAUTION

The indicated measurements refer to new power tools. Daily use causes the noise and vibration values to change.



NOTE

The declared vibration total value(s) and the declared noise emission level given in this information sheet has been measured in accordance with a measurement method standardized in EN 62841 and may be used to compare one tool with another.

It may be used for a preliminary assessment of exposure. The specified vibration emission level represents the main applications of the tool. However, if the tool is used for different applications, with different cutting accessories or poorly maintained, the vibration emission level may differ.

This may significantly increase the exposure level over the total working period. To make an accurate estimation of the vibration exposure level, it is also necessary to take into account the times when the tool is switched off or running but not actually in use. This may significantly decrease the exposure level over the total working period. Identify additional safety measures to protect the operator from the effects of vibration such as: maintain the tool and the

cutting accessories, keep the hands warm, organization of work patterns.

⚠ WARNING:

- *that the vibration and noise emissions during actual use of the power tool can differ from the declared value depending on the ways in which the tool is used especially what kind of workpiece is processed ; and*
- *of the need to identify safety measures to protect the operator that are based on an estimation of exposure in the actual conditions of use (taking account of all parts of the operating cycle such as the times when the tool is switched off and when it is running idle in addition to the trigger time).*

⚠ CAUTION!

Wear ear defenders at a sound pressure above 85 dB(A).

Technical data

Tool		FHE 1-16 12-EC
Type		Rotary hammer
Rated voltage	Vdc	12
No-load speed	/min	0-810
Impact rate	/min	0-4500
Max. drill diameter		
Drilling in wood	mm	13
Drilling in meatal	mm	8
Drilling in concrete	mm	16
Impact energy (according to „EPTA procedure 05/2009“)	J	1.3
Tool holder		SDS-plus
Weight according to "EPTA Procedure 01/2003" (without battery)	kg	1.4
Battery	12V	AP 12/2.5 AP 12/5.0 AP 10.8/2.5 AP 10.8/4.0 AP 10.8/6.0

Weight of battery	kg	AP 12/2.5	0.3
		AP 12/5.0	0.4
		AP 10.8/2.5	0.3
		AP 10.8/4.0	0.4
		AP 10.8/6.0	0.4
Working Temperature		-10~40°C	
Charging Temperature		4~40°C	
Storage Temperature		<50°C	
Charger		CA 12/18, CA 12 CA 10.8/18.0, CA 10.8	

Overview (see figure A)

The numbering of the product features refers to the illustration of the machine on the graphics page.

1. **Depth gauge**
2. **Locking sleeve**
3. **Auxiliary handle**
4. **LED worklight**
5. **Function selector**
6. **Handle**
7. **Variable-speed trigger switch**
8. **Direction selector switch (forward/center-lock/reverse)**
9. **Depth gauge clamp**
10. **Belt clip**
11. **Screw**

Instructions for use

Before switching on the power tool

Unpack the power tool and accessories and check that no parts are missing or damaged.

i NOTE

The batteries are not fully charged on delivery. Prior to initial operation, charge the batteries fully. Refer to the charger operating manual.

Inserting/replacing the battery

- Press the charged battery into the power tool until it clicks into place (see figure B).

- To remove, press the release button (1) and pull out the battery (2) (see figure C).



CAUTION!

When the device is not in use, protect the battery contacts. Loose metal parts may short circuit the contacts; explosion and fire hazard!

Battery state of charge

- Press the button to check the state of charge at the state of charge indicator LEDs. (see figure D).

If one of the LEDs flashes, the battery must be recharged. If none of the LEDs light up after the button is pressed, the battery is faulty and must be replaced. The indicator goes out after 5 seconds.



NOTE

Follow the instructions for charging the battery set out in the charger operating manual.

Removable belt clip

- Remove the battery pack from the tool.
- Align the hole of the belt clip 10 with the threaded hole on the base of the tool (see figure E).
- Insert the fastening screw 11 and securely tighten the screw with a screwdriver (not included).

Inserting tools with SDS-plus shank



WARNING

Remove the battery before carrying out any work on the power tool.



CAUTION!

Used cutting accessories may become hot. Wear protective gloves!

- Place the direction selector switch 8 in the center position to lock the trigger switch 7.
- Clean tools and lightly grease the shank (see figure F)
- Insert the SDS drill bit into the bit holder with a turning motion until it automatically locks (see figure G).
- Check lock by pulling on the cutting accessory.

Removing the accessories



WARNING

Remove the battery before carrying out any work on the power tool.



CAUTION!

Used cutting accessories may become hot. Wear protective gloves!

- Pull the locking sleeve backwards (1) (see figure H).
- Remove the cutting accessory (2) (see figure H).

Auxiliary handle

To install the auxiliary handle 3, loosen the hand grip, move the handle onto the tool and adjust it to a desired position. Securely retighten the handle grip (see figure I).

To remove the auxiliary handle 3, loosen the hand grip and remove the handle from the tool.

Depth gauge

To install the depth gauge 1, press the depth gauge clamp 9, fully insert the depth gauge 1 into the depth gauge holder and slide it backward or forward until it is set for the desired depth, and then release the clamp 9 (see figure J).



NOTE

When installing depth gauge, align the teeth on the depth gauge with the teeth on the clamp.



NOTE

The drilling depth (X) is the distance between the tip of the bit and the tip of the depth gauge (see figure K).

Direction preselection



CAUTION!

Change the direction of rotation only when the tool is stopped.

Move the direction selector switch 8 to the required position (see figure L):

- Right: counterclockwise (remove screws, release screws)
- Left: clockwise (drill, insert screws, tighten down screws)
- Middle: switch-on interlock (tool change, when working on the power tool)



NOTE

The hammer will not run unless the direction selector switch 8 is engaged fully to the left or to the right.

**WARNING**

Battery tools are always in operating condition. Therefore, the direction preselector switch 8 should always be locked in the center position when the tool is not in use or when carrying it at your side.

LED worklight (see figure M)

The tool has an LED worklight 4 to illuminate the work area and improve vision when working in areas with insufficient light. The LED worklight 4 will switch on automatically while the trigger switch 7 is depressed.

If the LED worklight 4 begins to rapidly and continuously flash when the switch on the tool is depressed, the battery pack power has run out, and the battery pack should be recharged.

Setting the operating mode**CAUTION!**

Do not change the operating mode until the power tool has come to a stop.

- It is possible to use the hammer drill in two different modes.

To select the required mode of operation, turn the function selector 5 to the positions indicated (see figure N)



Drilling



Hammer drilling

**NOTE**

The rotary knob must audibly click into place in all positions.

Switching on the power tool (see figure O)

- To switch the tool on:

Press and hold down the trigger switch 7. The power tool trigger switch enables the speed or impact rate to be increased slowly to the maximum value.

- To switch the tool off:

Release the trigger switch 7.

The variable-speed feature is particularly useful. It also enables you to select the best speed for a particular application.

**NOTE**

It is recommended to use the variable-speed feature for a short time only. Do not continuously operate the tool at different speeds. It may damage the switch.

**WARNING**

Please start the tool for 2-3 minutes first before use, while the temperature is below zero and there is no impact phenomenon after you turn on the tool.

Hole drilling (see figure P)

When attempting to drill a large diameter hole, it is sometimes best to start with a smaller drill bit then work up to the required size. This prevents overloading the drill. If the drill bit snags, switch off immediately to prevent permanent damage to the drill. Try running the drill in reverse to remove the bit. Keep the drill in line with the hole. Ideally, the drill bit should enter at right angles to the work. If the angle is changed during drilling, this could cause the bit to snap off blocking the hole and perhaps causing injury. Reduce pressure as the drill is about to break through the item being drilled.

Don't force the tool, let it work at its own pace.

Keep the bit sharp.

Drilling wood (see figure Q)

For maximum performance when drilling larger holes, use auger bits or spade bits for wood drilling.

- Set the tool to the drill mode.
- Begin drilling at a very low speed to prevent the bit from slipping off the starting point. Increase the speed as it bites into the wood.
- When drilling through holes, place a block of wood behind the work piece to prevent ragged or splintered edges on the back of the hole.

Drilling metals

For maximum performance, use HSS drill bits for metal drilling.

- When drilling metals, use light oil on the drill bit to keep it from overheating. The oil will prolong the life of the bit and increase the drilling efficiency.
- Set the tool to the drill mode.
- Begin drilling at a very low speed to prevent the bit from slipping off the starting point.
- Maintain a speed and a pressure that allow cutting without overheating the bit.

Applying too much pressure will:

- Overheat the tool.
- Wear the bearings.
- Bend or burn bits.

- Produce off-center or irregularly shaped holes.

Drilling masonry (see figure R)

For maximum performance, use high quality carbide-tipped masonry drill bits when drilling holes in brick, tile, concrete etc.

- Maintain a speed and a pressure that allow cutting without overheating the bit or tool.

Applying too much pressure will:

- Overheat the tool.
- Wear the bearings.
- Bend or burn bits.
- Produce off-center or irregular-shaped holes.

- Apply light pressure and medium speed for best results in brick. Apply additional pressure for hard materials such as concrete.
- When drilling holes in tile, practice on a scrap piece to determine the best speed and pressure. To prevent the drill bit from skidding/ sliding, first apply two pieces of masking tape to create an "X" shape over the intended drilling spot.
- Begin drilling at a very low speed to prevent the bit from slipping off the starting point.

Maintenance and care

WARNING!

Remove the battery before carrying out any work on the tool.

Cleaning

- Clean the power tool and grille in front of the vent slots regularly. Frequency of cleaning is dependent on the material and duration of use.
- Regularly blow out the housing interior and motor with dry compressed air.

Spare parts and accessories

Other accessories, see the manufacturer's catalogues. Exploded drawings and spare-part lists can be found on our homepage: www.flex-tools.com

Disposal information

WARNING!

Render redundant power tools unusable:

- *battery operated power tool by removing the battery.*



EU countries only

Do not throw electric power tools into the household waste!

In accordance with the European Directive 2012/19/EU on Waste Electrical and Electronic Equipment and transposition into national law used electric power tools must be collected separately and recycled in an environmentally friendly manner.

Raw material recovery instead of waste disposal.

Device, accessories and packaging should be recycled in an environmentally friendly manner. Plastic parts are identified for recycling according to material type.



WARNING!

Do not throw batteries into the household waste, fire or water. Do not open used batteries.

EU countries only:

In accordance with Directive 2006/66/EC defective or used batteries must be recycled.



NOTE

Please ask your dealer about disposal options!

CE-Declaration of conformity

We declare on our sole responsibility that the product described in "Technical specifications" conforms to the following standards or normative documents:

EN 62841 in accordance with the regulations of the directives 2014/30/EU, 2006/42/EC, 2011/65/EU.

Responsible for technical documents:

FLEX-Elektrowerkzeuge GmbH, R & D
Bahnhofstrasse 15, D-71711 Steinheim/Murr

i.v.  

Peter Lameli
Technical Director

Klaus Peter Weinper
Head of Quality
Department (QD)

01.10.2023; FLEX-Elektrowerkzeuge GmbH
Bahnhofstrasse 15, D-71711 Steinheim/Murr

Exemption from liability

The manufacturer and his representative are not liable for any damage and lost profit due to interruption in business caused by the product or by an unusable product.

The manufacturer and his representative are not liable for any damage which was caused by improper use of the product or by use of the product with products from other manufacturers.

UK CA Declaration of Conformity

We as the manufacturer: **FLEX**

Elektrowerkzeuge GmbH, Business address:
Bahnhofstr. 15, 71711 Steinheim, Germany

declare under our sole responsibility, that the product(s) described under „Technical specifications“ fulfills all the relevant provisions of **The Supply of Machinery (Safety) Regulations S.I. 2008/1597** and also fulfills all the relevant provisions of the following UK Regulations:

Electromagnetic Compatibility Regulations S.I. 2016/1091, The Restriction of the Use of Certain Hazardous Substances in Electrical and Electronic Equipment Regulations S.I. 2012/3032 and are manufactured in accordance with the following designated Standards:

BS EN 62841-1:2015+A11:2022

BS EN 62841-2-6:2020+A11:2020

BS EN IEC 55014-1:2021

BS EN IEC 55014-2:2021

Place of declaration: **Steinheim, Germany.**

Responsible person: **Peter Lameli, Technical Director - FLEX-Elektrowerkzeuge GmbH**

Contact details for Great Britain: FLEX Power Tools Limited, Unit 8 Anglo Office Park, Lincoln Road, HP 12, 3RH Buckinghamshire, United Kingdom.



Peter Lameli
Technical Director

Klaus Peter Weinper
Head of Quality
Department (QD)

01.10.2023

Symboles utilisés dans ce manuel

AVERTISSEMENT !

Indique un danger imminent. Le non-respect de cet avertissement peut entraîner la mort ou des blessures graves.

ATTENTION !

Indique une situation potentiellement dangereuse. Le non-respect de cet avertissement peut entraîner des blessures légères ou des dommages matériels.

REMARQUE

Indique des conseils et des informations importantes.

Symboles figurant sur l'outil électrique



Pour réduire le risque de blessures, lisez les consignes d'utilisation !

V Volts

/min Vitesse de rotation



Informations sur l'élimination de l'outil usagé (voir page 28) !

Informations de sécurité importantes

AVERTISSEMENT !

Avant d'utiliser l'outil électrique, veuillez lire :

- les présentes consignes d'utilisation,
- les « Consignes générales de sécurité » relatives à la manipulation des outils électriques dans le livret fourni (brochure n° : 315.915),
- les règles applicables sur le site et la réglementation relative à la prévention des accidents.

Cet outil électrique est un outil de pointe et a été conçu conformément aux règles de sécurité reconnues.

Néanmoins, lors de l'utilisation, l'outil électrique peut représenter un danger pour la vie et l'intégrité corporelle de l'utilisateur ou d'un tiers, ou l'outil électrique ou d'autres biens peuvent subir des dommages.

Le marteau perforateur sans fil ne peut être utilisé

- qu'aux fins prévues
- et lorsqu'il est en parfait état de marche.

Les défaillances pouvant compromettre la sécurité doivent être réparées immédiatement.

Utilisation prévue

Usage prévu du marteau perforateur sans fil :

- usage commercial dans les secteurs de l'industrie et du commerce,
- forage à la perceuse dans le béton, la brique et la pierre.
- percer sans percussion dans du bois, métal, de la céramique et du plastique.
- être utilisé avec les outils appropriés recommandés par le fabricant pour cet outil électrique.

Consignes de sécurité pour marteau perforateur sans fil

AVERTISSEMENT !

Lisez tous les avertissements de sécurité, consignes, illustrations et spécifications fournis avec cet outil électrique. Le non-respect des consignes figurant ci-dessous peut provoquer un choc électrique, un incendie et/ou des blessures graves. Conservez tous les avertissements et consignes pour pouvoir vous y référer ultérieurement.

- **Portez des protections auditives.**
L'exposition au bruit peut provoquer une perte d'acuité auditive.
- **Utilisez la ou les poignées auxiliaires fournies avec l'outil.** Une perte de contrôle peut entraîner des blessures corporelles.
- **Tenez l'outil électrique par ses surfaces de préhension isolées quand vous effectuez une opération pendant laquelle l'accessoire de coupe peut entrer en contact avec un fil électrique non visible.**
Si l'accessoire de coupe entre en contact avec un fil électrique sous tension, les parties métalliques non carénées de l'outil électrique peuvent se retrouver sous tension et l'opérateur risque de subir un choc électrique.

Consignes de sécurité pour l'utilisation de mèches longues avec des marteaux rotatifs

- **Commencez toujours par percer à une vitesse réduite avec la pointe du foret**

contre la pièce. A une vitesse trop élevée, le foret est susceptible de se courber s'il tourne librement sans toucher la pièce, entraînant des blessures corporelles.

- **Exercez une pression uniquement dans l'axe du foret et ne l'exercez pas de manière excessive.** Les forets peuvent se courber et se briser ou entraîner une perte de contrôle de l'appareil pouvant mener à des blessures corporelles.

Règles de sécurité supplémentaires

- **Fixez la pièce à usiner.** Des dispositifs de serrage ou un étai permettront de mieux maintenir la pièce en place, et ce, de façon plus sûre qu'en la tenant à la main.
- **Ne percez pas dans des murs existants ou dans d'autres zones aveugles où des câbles électriques peuvent s'y trouver.** Si cette situation est inévitable, déconnectez tous les fusibles ou disjoncteurs alimentant ce chantier.
- **Positionnez-vous de manière à éviter d'être coincé(e) entre l'outil ou la poignée latérale et les murs ou les poteaux.** Si le foret venait à se coincer dans la pièce, le couple de réaction de l'outil pourrait vous écraser la main ou la jambe.
- **Utilisez des détecteurs adaptés pour détecter les câbles électriques dissimulés ou demandez conseil à votre fournisseur d'électricité.** Le contact avec un câble électrique peut provoquer un incendie et/ou un choc électrique. Une conduite de gaz endommagée peut entraîner une explosion. Couper une conduite d'eau peut entraîner des dommages matériels ou un choc électrique.
- **Lorsque vous travaillez, tenez fermement l'outil électrique avec les deux mains et assurez-vous que vous avez une bonne assise.** L'outil électrique est mieux contrôlé s'il est tenu avec les deux mains.
- **N'utilisez que des outils munis d'un porte-outil SDS-plus.** Tirez sur l'outil pour vérifier qu'il est correctement verrouillé.
- **La poussière dégagée par certaines matières, telles que les peintures au plomb, certains types de bois, minéraux et métaux, peut être dangereuse pour l'opérateur ou les personnes à proximité.** L'inhalation ou le contact avec

de telles poussières peut entraîner des maladies respiratoires et/ou des réactions allergiques.

- Veillez à ce que votre lieu de travail soit bien ventilé.
- Si cela est possible, utilisez un dispositif d'extraction de la poussière externe.
- Il est recommandé de porter un masque filtrant de classe P2.
- Ne poncez pas des matériaux qui dégagent des substances dangereuses (par ex. de l'amiante).
- **Utilisez uniquement des batteries d'origine dont la tension correspond à celle indiquée sur la plaque signalétique de votre outil électrique.** L'utilisation d'autres batteries, par ex. d'imitations, de batteries reconditionnées ou d'autres marques, augmente le risque de blessures et de dommages matériels en cas d'explosion de la batterie.
- **Rechargez les batteries exclusivement avec les chargeurs spécifiés par le fabricant.** Un chargeur adapté à un type de batterie en particulier peut présenter un risque d'incendie s'il est utilisé avec une batterie différente.
- **La batterie peut être endommagée par des objets pointus tels que des clous ou des tournevis ou par l'application d'une force externe.** Ceci peut entraîner un court-circuit interne et la batterie pourrait brûler, dégager de la fumée, exploser ou surchauffer.
- Avant de commencer tout travail sur l'outil électrique, déplacez le bouton de présélection du sens de rotation sur la position centrale.
- N'actionnez le commutateur de présélection de la direction que lorsque l'outil est arrêté.
- Identifiez l'outil à l'aide d'autocollants uniquement. Ne percez pas de trous dans le boîtier.

Bruit et vibration

Les valeurs de bruit et de vibration ont été déterminées conformément à la norme EN 62841. Le niveau acoustique pondéré A de l'outil électrique est typiquement :

- Niveau de pression acoustique L_{pA} : 87 dB(A);
- Niveau de puissance acoustique L_{WA} : 95 dB(A);

- Incertitude : $K = 3 \text{ dB}$.
- Valeur totale des vibrations lors du perçage au marteau perforateur :
- Valeur d'émission a_{h1} : 8.7 m/s^2
- Incertitude : $K = 1.5 \text{ m/s}^2$



ATTENTION

Les mesures indiquées font référence à des outils électriques neufs. Un usage quotidien influe sur les valeurs de bruit et de vibration.



REMARQUE

La ou les valeurs totales de vibration déclarée et le niveau d'émission sonore déclaré indiqués ici ont été mesurés conformément à une méthode de mesure standardisée selon la norme EN 62841 et peuvent être utilisés pour comparer les outils entre eux.

Il peut aussi servir pour effectuer une évaluation préliminaire de l'exposition. Le niveau des émissions vibratoires spécifié se réfère aux applications principales de l'outil.

Cependant, si l'outil est utilisé pour différentes applications, avec différents accessoires de coupe ou s'il est mal entretenu, le niveau des émissions vibratoires peut être différent. Ceci peut augmenter le niveau d'exposition de façon significative au cours de la période totale d'utilisation.

Pour effectuer une estimation exacte du niveau des émissions vibratoires, il est également nécessaire de prendre en compte les fois où l'outil est éteint ou en fonctionnement à vide. Ceci peut diminuer le niveau d'exposition de façon significative au cours de la période totale d'utilisation.

Identifiez des mesures de sécurité supplémentaires pour protéger l'opérateur des effets des vibrations, telles que : entretien de l'outil et des accessoires de coupe, maintien des mains au chaud, organisation du rythme de travail.



AVERTISSEMENT :

- les émissions de vibrations et de bruit lors de l'utilisation réelle de l'outil électrique peuvent différer des valeurs déclarées en fonction de la manière dont l'outil est utilisé, en particulier du type de pièce à usiner ; et
- Il est nécessaire d'identifier des mesures de sécurité nécessaires pour protéger l'opérateur en se basant sur une estimation de l'exposition dans les conditions réelles

d'utilisation (en prenant en compte toutes les phases du cycle d'utilisation, telles que les moments où l'appareil est éteint, quand il fonctionne à vide et à plein régime).



ATTENTION !

Portez un casque antibruit à une pression acoustique supérieure à 85 dB(A).

Spécifications techniques

Outil		FHE 1-16 12-EC	
Type		Marteau perforateur	
Tension nominale	Vdc	12	
Régime à vide	/min	0-810	
Cadence de percussion	/min	0-4500	
Diamètre de perçage max.			
Perçage dans le bois	mm	13	
Perçage dans le métal	mm	8	
Perçage dans le béton	mm	16	
Énergie d'impact (selon la « procédure EPTA 05/2009 »)	J	1,3	
Porte-outil		SDS-plus	
Poids selon la « Procédure EPTA 01/2003 » (sans batterie)	kg	1,4	
Batterie	12V	AP 12/2,5 AP 12/5,0 AP 10,8/2,5 AP 10,8/4,0 AP 10,8/6,0	
Poids de la batterie	kg	AP 12/2,5 0,3 AP 12/5,0 0,4 AP 10,8/2,5 0,3 AP 10,8/4,0 0,4 AP 10,8/6,0 0,4	
Température de fonctionnement		-10~40°C	
Température de charge		4~40°C	

Température de stockage	<50°C
Chargeur	CA 12/18, CA 12 CA 10,8/18,0, CA 10,8

Aperçu (voir figure A)

La numérotation des parties du produit fait référence à l'illustration de l'appareil sur la page des schémas.

1. **Jauge de profondeur**
2. **Manchon de verrouillage**
3. **Poignée auxiliaire**
4. **Lampe de travail LED**
5. **Sélecteur de fonctions**
6. **Poignée**
7. **gâchette à vitesse variable**
8. **Bouton de sélection du sens de rotation (marche avant / verrouillage central / marche arrière)**
9. **Étau pour jauge de profondeur**
10. **Clip de ceinture**
11. **Vis**

Mode d'emploi

Avant de mettre l'outil électrique en marche

Déballiez l'outil et les accessoires et vérifiez qu'aucune pièce ne manque ou n'est endommagée.

REMARQUE

La batterie n'est pas entièrement chargée à la livraison. Avant la première utilisation, chargez la batterie entièrement. Consultez le manuel d'utilisation du chargeur.

Insertion/remplacement de la batterie

- Enfoncez la batterie chargée dans l'outil électrique jusqu'à ce qu'elle se mette en place en émettant un clic (voir figure B).
- Pour la retirer, appuyez sur le bouton d'éjection (1.) et sortez la batterie (2.) (voir figure C).



ATTENTION !

Lorsque vous n'utilisez pas l'outil, protégez les bornes de la batterie. Des pièces métalliques lâches peuvent court-circuiter les contacts ; risque d'explosion et d'incendie !

État de charge de la batterie

- Appuyez sur le bouton pour vérifier l'état de charge indiqué par les LED du témoin de charge. (voir image D).

Si l'une des LED clignote, la batterie doit être rechargée. Si aucune LED ne s'allume après appui sur le bouton, la batterie est défectueuse et doit être remplacée. Le témoin s'éteint après 5 secondes.



REMARQUE

Suivez les consignes de recharge de la batterie indiquées dans le mode d'emploi du chargeur.

Clip de ceinture amovible

- Retirez la batterie de l'outil.
- Alignez le trou du clip de la ceinture 10 avec le trou fileté situé à la base de l'outil (voir figure E).
- Insérez la vis de fixation 11 et serrez-la fermement à l'aide d'un tournevis (non fourni).

Outils d'insertion avec tige SDS-plus



AVERTISSEMENT

Retirez la batterie avant toute opération sur l'outil électrique.



ATTENTION !

Les accessoires de coupe utilisés peuvent devenir chauds. Portez des gants protecteurs !

- Placez le bouton de présélection du sens de rotation 8 en position centrale pour verrouiller la gâchette 7.
- Nettoyez les outils et graissez légèrement la tige (voir figure F).
- Insérez le foret SDS dans le porte-mèche en le tournant jusqu'à ce qu'il se verrouille automatiquement (voir figure G).
- Vérifiez le verrouillage en tirant sur l'accessoire de coupe.

Retrait des accessoires



AVERTISSEMENT

Retirez la batterie avant toute opération sur l'outil électrique.

**ATTENTION !**

Les accessoires de coupe utilisés peuvent devenir chauds. Portez des gants protecteurs !

- Tirez la douille de verrouillage vers l'arrière (1.) (voir figure H)
- Retirez l'accessoire de coupe (2.) (voir figure H).

Poignée auxiliaire

Pour installer la poignée auxiliaire 3, desserrez la poignée, déplacez la poignée sur l'outil et verrouillez-la dans la position souhaitée. Resserrez bien la poignée (voir figure I).

Pour retirer la poignée auxiliaire 3, desserrez la poignée et retirez-la de l'outil.

Jauge de profondeur

Pour installer la jauge de profondeur 1, appuyez sur l'étau 9, insérez complètement la jauge de profondeur 1 dans le support prévu à cet effet, faites-la coulisser vers l'arrière ou vers l'avant jusqu'à ce qu'elle soit réglée à la profondeur souhaitée, puis relâchez l'étau 9 (voir figure J).

**REMARQUE**

Lors de l'installation de la jauge de profondeur, alignez les dents de la jauge avec celles de l'étau.

**REMARQUE**

La profondeur de perçage (X) est la distance entre la pointe de la mèche et la pointe de la jauge de profondeur (voir figure K).

Présélection du sens de rotation**ATTENTION !**

Changez le sens de rotation uniquement lorsque l'outil est à l'arrêt.

Placez le bouton de sélection du sens de rotation 8 dans la position requise (voir figure L) :

- Position droite : sens inverse des aiguilles d'une montre (retrait et desserrage de vis)
- Position gauche : sens des aiguilles d'une montre (perçage, insertion et serrage de vis)
- Position centrale : verrouillage (changement de mèche, travaux sur l'outil)

**REMARQUE**

Le marteau ne fonctionnera que si le bouton de sélection du sens de rotation 8 est engagé à fond vers la gauche ou la droite.

**AVERTISSEMENT**

Les outils à batterie sont toujours en état de fonctionnement. Par conséquent, le bouton de présélection du sens de direction 8 doit toujours être verrouillé en position centrale lorsque l'outil n'est pas utilisé ou lorsque vous le transportez à vos côtés.

Lampe de travail à LED (voir figure M)

L'outil est équipé d'une lampe de travail LED 4 pour éclairer la zone de travail et améliorer la vision lorsque l'on travaille dans des zones peu éclairées. La lampe de travail LED 4 s'allume automatiquement lorsque la gâchette 7 est enfoncée.

Si la lampe de travail LED 4 commence à clignoter rapidement et continuellement lorsque l'on appuie sur l'interrupteur de l'outil, cela signifie que la batterie est déchargée et qu'elle doit être rechargée.

Réglage du mode de fonctionnement**ATTENTION !**

Ne changez pas de mode de fonctionnement tant que l'outil ne s'est pas arrêté.

- Il est possible d'utiliser la perceuse à percussion dans deux modes différents.

Pour sélectionner le mode de fonctionnement souhaité, mettez le sélecteur de fonction 5 dans les positions indiquées (voir figure N).



Perçage



Perceuse à percussion

**REMARQUE**

Le bouton rotatif doit s'enclencher de manière audible dans toutes les positions.

Mise en marche de l'outil électrique (voir figure O)

- Pour mettre l'outil en marche : Appuyez sur la gâchette 7 et maintenez-la enfoncée. L'interrupteur à gâchette de l'outil électrique permet d'augmenter lentement la vitesse ou le taux d'impact jusqu'à la valeur maximale.

- Pour éteindre l'outil : Relâchez l'interrupteur à gâchette 7. La fonction de vitesse variable est particulièrement utile. Il vous permet également de sélectionner la vitesse la plus

adaptée à une application particulière.

REMARQUE

Il est recommandé de n'utiliser la fonction de variabilité de la vitesse que pendant une courte durée. Ne pas faire fonctionner l'outil en continu à des vitesses différentes. Cela pourrait endommager l'interrupteur.

AVERTISSEMENT

Veillez faire fonctionner l'outil pendant 2 à 3 minutes avant de l'utiliser, tant que la température est inférieure à zéro et qu'il n'y a pas de phénomène d'impact après la mise en marche de l'outil.

Perçage de trous (voir figure P)

Lorsque l'on tente de percer un trou de grand diamètre, il est parfois préférable de commencer par un foret plus petit, puis d'augmenter la taille du trou jusqu'à la taille requise. Cela permet d'éviter de surcharger la perceuse.

Si la mèche s'accroche, arrêtez immédiatement pour éviter d'endommager définitivement la perceuse. Essayez de faire tourner la perceuse en sens inverse pour retirer la mèche. Maintenez le foret dans l'axe du trou. Idéalement, la mèche doit entrer perpendiculairement à l'ouvrage. Si l'angle est modifié pendant le forage, le trépan peut se détacher et bloquer le trou, ce qui peut entraîner des blessures.

Réduisez la pression lorsque le foret est sur le point de percer l'élément à percer.

Ne forcez pas l'outil, laissez-le travailler à son propre rythme.

Maintenir la mèche aiguisée.

Perçage du bois (voir figure Q)

Pour avoir des performances optimales lors du perçage de trous plus importants, utilisez des tarières ou des « spade bits » pour le perçage du bois.

- Réglez l'outil en mode perçage.
- Commencez à percer à très basse vitesse pour éviter que le foret ne glisse du point de départ. Augmentez la vitesse au fur et à mesure qu'il mord dans le bois.
- Lorsque vous percez des trous « traversants », fixez un bloc de bois derrière la pièce pour éviter que les bords ne soient déchiquetés ou éclatés à l'arrière du trou.

Perçage des métaux

Pour obtenir une performance maximale, utilisez des mèches HSS pour le perçage des métaux.

- Lorsque vous percez des métaux, mettez un peu d'huile sur le foret pour l'empêcher de surchauffer. L'huile prolongera la durée de vie du foret et augmentera l'efficacité du perçage.
- Réglez l'outil en mode perçage.
- Commencez à percer à très basse vitesse pour éviter que le foret ne glisse du point de départ.
- Maintenez une vitesse et une pression qui permettent de couper sans surchauffer le foret.

Exercer une pression excessive risque de :

- Surchauffer l'outil.
- User les roulements.
- Plier ou brûler les forets.
- Produire des trous décentrés ou de forme irrégulière.

Perçage de la maçonnerie (voir figure R)

Pour obtenir des performances optimales, utilisez des mèches à maçonnerie au carbure de haute qualité lorsque vous percez des trous dans de la brique, des carreaux, du béton, etc.

- Maintenez une vitesse et une pression qui permettent de couper sans surchauffer la mèche ou l'outil.

Exercer une pression excessive risque de :

- Surchauffer l'outil.
- User les roulements.
- Plier ou brûler les forets.
- Produire des trous décentrés ou de forme irrégulière.
- Exercez une pression légère à une vitesse moyenne pour de meilleurs résultats dans la brique. Exercez une pression supplémentaire pour les matériaux durs tels que le béton.
- Lorsque vous percez des trous dans des carreaux, entraînez-vous sur un débris de carreau pour déterminer la meilleure vitesse et la meilleure pression. Pour empêcher le foret de déraiper/glisser, collez d'abord deux morceaux de ruban adhésif pour créer une forme en « X » sur le point de perçage prévu.

- Commencez à percer à très basse vitesse pour éviter que le foret ne glisse du point de départ.

Maintenance et entretien

AVERTISSEMENT

Retirez la batterie avant toute opération sur l'outil électrique.

Nettoyage

- Nettoyez l'outil électrique régulièrement ainsi que la grille située devant les fentes d'aération. La fréquence de nettoyage dépend du matériau et de la durée d'utilisation.
- Nettoyez régulièrement l'intérieur du boîtier et le moteur avec de l'air comprimé sec.

Pièces de rechange et accessoires

Pour d'autres accessoires, consultez les catalogues du fabricant. Vous trouverez des vues éclatées et des listes de pièces de rechange sur notre site internet : www.flex-tools.com

Informations relatives à l'élimination des déchets

AVERTISSEMENT !

Rendre les outils électriques usagés inutilisables :

- *en retirant la batterie des outils fonctionnant sur batterie.*



Pays de l'UE uniquement
Ne jetez pas les outils électriques avec les ordures ménagères !

Conformément à la directive européenne 2012/19/UE relative aux déchets d'équipements électriques et électroniques et à sa transposition dans la législation nationale, les outils électriques usagés doivent être collectés séparément et recyclés dans le respect de l'environnement.

 **Récupération des matières premières à la place de l'élimination des déchets.**

L'appareil, les accessoires et l'emballage doivent être recyclés dans le respect de l'environnement. Les pièces en plastique sont identifiées pour le recyclage selon le type de matériau.

AVERTISSEMENT !

Ne jetez pas les batteries avec les ordures ménagères, ni dans un feu ou dans l'eau. N'ouvrez pas des batteries usagées.

Pays de l'UE uniquement :

Conformément à la directive 2006/66/CE, les batteries défectueuses ou usagées doivent être recyclées.

REMARQUE

N'hésitez pas à demander à votre revendeur des informations concernant l'élimination du produit !

☞ Déclaration de conformité

Nous déclarons sous notre seule responsabilité que le produit décrit dans les « Spécifications techniques » est conforme aux normes ou documents normatifs suivants :

EN 62841 conformément aux réglementations des directives 2014/30/UE, 2006/42/CE, 2011/65/UE.

Responsable pour les documents techniques :
FLEX-Elektrowerkzeuge GmbH, R & D
Bahnhofstrasse 15, D-71711 Steinheim/Murr

i.v.  

Peter Lameli
Directeur
technique

Klaus Peter Weinper
Chef du Service Qualité

01.10.2023; FLEX-Elektrowerkzeuge GmbH
Bahnhofstrasse 15, D-71711 Steinheim/Murr

Exemption de responsabilité

Le fabricant et son représentant déclinent toute responsabilité pour les dommages et les gains manqués liés à l'interruption des activités causée par le produit ou un produit inutilisable.

Le fabricant et son représentant déclinent toute responsabilité pour les dommages liés à une mauvaise utilisation du produit ou à une utilisation avec des produits provenant d'autres fabricants.

Simboli utilizzati in questo manuale

AVVERTENZA!

Indica un pericolo imminente. Il mancato rispetto di questa avvertenza comporta il rischio di morte o lesioni gravi.

ATTENZIONE!

Indica una situazione potenzialmente pericolosa. Il mancato rispetto di questa avvertenza comporta il rischio di lesioni lievi o danni materiali.

NOTA

Indica suggerimenti per l'uso e informazioni importanti.

Simboli sull'utensile elettrico



Per ridurre il rischio di infortuni, leggere le istruzioni.

V Volt

/min Velocità di rotazione



Informazioni sullo smaltimento degli apparecchi elettrici (v. pagina 35)

Avvertenze di sicurezza importanti

AVVERTENZA!

Prima di usare l'utensile elettrico, leggere e rispettare:

- Queste istruzioni per l'uso
- Le "Istruzioni di sicurezza generali" sull'uso degli utensili elettrici nel libretto incluso (libretto n. 315.915)
- Le leggi e le normative locali in vigore relative alla prevenzione degli incidenti

Questo utensile elettrico di ultima generazione è stato costruito conformemente alle normative di sicurezza in vigore.

Tuttavia, quando è in funzione, l'utensile elettrico comporta il rischio di lesioni, anche mortali, all'operatore o a terze parti e il rischio di danni all'utensile o ad altre proprietà.

Questo martello perforatore cordless deve essere utilizzato esclusivamente:

- Per l'uso previsto

- *Se perfettamente funzionante*
Eventuali difetti che ne compromettono la sicurezza devono essere immediatamente corretti.

Destinazione d'uso

Questo martello perforatore cordless è progettato:

- Per l'uso in ambito industriale e commerciale
- Per la foratura a percussione di calcestruzzo, muratura e pietra
- Per la foratura semplice di legno, metallo, ceramica e plastica
- Per l'uso in combinazione con gli accessori raccomandati dal costruttore per questo utensile.

Avvertenze di sicurezza specifiche per martelli perforatori cordless

AVVERTENZA!

Consultare tutte le avvertenze di sicurezza, le istruzioni, le illustrazioni e le specifiche fornite insieme a questo utensile elettrico. Il mancato rispetto delle istruzioni sotto riportate comporta il rischio di scossa elettrica, incendio e/o gravi infortuni. Conservare tutte le avvertenze e le istruzioni per futuro riferimento.

- **Indossare protezioni per le orecchie.**
L'esposizione alle emissioni acustiche può provocare danni all'udito.
- **Usare le impugnature ausiliarie, se in dotazione.** La perdita di controllo dell'utensile può provocare gravi infortuni.
- **Tenere l'utensile elettrico esclusivamente tramite le impugnature isolanti durante le operazioni in cui l'accessorio di taglio può entrare a contatto con cavi elettrici nascosti.** Se l'accessorio di taglio tocca un cavo elettrificato può trasmettere la corrente alle parti metalliche dell'utensile, esponendo l'operatore al rischio di scossa elettrica.

Avvertenze di sicurezza per l'uso di punte lunghe con martelli perforatori

- **Iniziare la foratura a bassa velocità, e con l'estremità della punta a contatto con il materiale.** A velocità superiori, la punta può incepparsi quando ruota liberamente senza entrare a contatto con il materiale, comportando il rischio di lesioni gravi.
- **Applicare pressione esclusivamente in linea retta, in linea con la punta, e non**

applicare una pressione eccessiva. Le punte possono piegarsi, comportando il rischio di rottura, perdita di controllo e lesioni personali.

Avvertenze di sicurezza aggiuntive

- **Fissare il materiale in lavorazione.** L'uso di una morsa permette di fissare il materiale in modo migliore e più sicuro rispetto alla mano.
- **Non forare, inserire viti o demolire pareti o aree nascoste in cui possono essere presenti cavi elettrici.** Se tale situazione è inevitabile, scollegare tutti i fusibili o gli interruttori differenziali.
- **Posizionarsi in modo tale da evitare di essere schiacciati tra l'utensile o l'impugnatura laterale e la parete.** Se la punta si inceppa, la reazione di coppia dell'utensile può schiacciare le proprie mani o gambe.
- **Rilevare l'eventuale presenza di cavi elettrici nascosti con appositi rilevatori o contattando la società responsabile.** Il contatto con cavi elettrici comporta il rischio di incendio e scossa elettrica. Un tubo del gas danneggiato comporta il rischio di esplosione. La rottura di un tubo dell'acqua comporta il rischio di danni materiali o scossa elettrica.
- **Durante l'uso, impugnare saldamente l'utensile con entrambe le mani e assicurarsi di assumere una posizione stabile.** L'utensile è guidato in modo più sicuro con entrambe le mani.
- **Usare esclusivamente utensili con porta-utensili SDS-plus. Tirare l'accessorio per assicurarsi che sia bloccato saldamente.**
- **La polvere rilasciata da materiali come vernici al piombo, alcuni tipi di legno, minerali e metalli può essere tossica per l'operatore e le persone presenti.** L'inalazione o il contatto con tali polveri comporta il rischio di patologie respiratorie e/o reazioni allergiche.
 - Assicurarsi che l'area di lavoro sia ben ventilata.
 - Se possibile, usare un estrattore di polvere esterno.
 - Si raccomanda di indossare un respiratore con filtro di classe P2.

- Non lavorare su materiali che rilasciano sostanze tossiche (ad esempio l'amianto).
- **Usare esclusivamente batterie originali con tensione identica a quella riportata sulla targa dell'utensile elettrico.** L'uso di batterie di altro tipo, ad esempio batterie non originali, ricondizionate o di altre marche, aumenta il rischio di esplosione, lesioni e danni.
- **Ricaricare le batterie esclusivamente con il caricabatteria specificato dal costruttore.** Un caricabatteria adatto a un certo tipo di batteria comporta il rischio di incendio se utilizzato con batterie di tipo diverso.
- **La batteria può subire danni a causa di oggetti come chiodi e cacciaviti o in caso di forza applicata dall'esterno.** Ciò comporta il rischio di corto circuito, e la batteria può bruciare, emettere fumo, esplodere o surriscaldarsi.
- Prima di eseguire qualsiasi lavoro sull'utensile, portare il selettore della direzione in posizione centrale.
- Modificare la direzione di rotazione esclusivamente quando l'utensile non è in funzione.
- Usare esclusivamente adesivi per contrassegnare l'utensile. Non praticare fori nell'involucro esterno.

Emissioni acustiche e vibrazioni

I valori di emissione acustica e delle vibrazioni sono stati determinati ai sensi dello standard EN 62841. Di seguito sono riportati i livelli di emissione acustica ponderati (A) tipici dell'utensile.

- Livello di pressione sonora L_{pA} : 87 dB(A)
- Livello di potenza sonora L_{WA} : 95 dB(A)
- Incertezza: $K = 3$ dB

Valore totale di emissione delle vibrazioni durante la trapanatura a percussione

- Valore di emissione a_{h1} : 8.7 m/s^2
- Incertezza: $K = 1.5 \text{ m/s}^2$



ATTENZIONE

I valori indicati sono relativi a utensili elettrici nuovi. L'uso quotidiano può influire sui valori di emissione acustica e delle vibrazioni.

i **NOTA**

I valori di emissione acustica e delle vibrazioni dichiarati sono stati misurati tramite il metodo di collaudo standard descritto in EN 62841 e possono essere utilizzati per confrontare l'utensile elettrico con altri prodotti analoghi.

Possono essere utilizzati anche per una valutazione preliminare dei livelli di esposizione. Il livello di vibrazioni dichiarato corrisponde all'applicazione principale dell'utensile elettrico. Tuttavia, se l'utensile è utilizzato per applicazioni diverse, con altri accessori di taglio, o viene mantenuto in cattive condizioni, il livello di vibrazioni potrebbe differire.

Ciò può aumentare significativamente il livello di esposizione durante il periodo di lavoro complessivo.

Per calcolare una stima accurata del livello di esposizione, è necessario prendere in considerazione anche le fasi in cui l'utensile è spento o in funzione a vuoto.

Ciò può ridurre significativamente il livello di esposizione durante il periodo di lavoro complessivo.

Adottare ulteriori misure di sicurezza per proteggere l'operatore dagli effetti delle vibrazioni, ad esempio mantenere l'utensile e gli accessori di taglio in buone condizioni, tenere le mani al caldo, pianificare il lavoro.

**AVVERTENZA:**

- *I valori di emissione acustica e delle vibrazioni durante l'uso effettivo dell'utensile elettrico possono variare rispetto ai valori totali dichiarati in base alla modalità di utilizzo dell'utensile e in particolare al tipo di materiale lavorato.*
- *Adottare adeguate misure di sicurezza per proteggere l'operatore in base alla stima dell'esposizione nelle condizioni di utilizzo effettive (tenendo in considerazione tutte le fasi del ciclo di utilizzo: tempo di arresto, di funzionamento a vuoto e di avvio).*

**ATTENZIONE!**

Indossare protezioni per le orecchie quando la pressione sonora è superiore a 85 dB(A).

Specifiche tecniche

Utensile		FHE 1-16 12-EC	
Tipo		Martello perforatore	
Tensione nominale	V CC	12	
Velocità a vuoto	/min	0-810	
Frequenza colpi	/min	0-4500	
Diámetro di foratura max			
Foratura nel legno	mm	13	
Foratura nel metallo	mm	8	
Foratura nel cemento	mm	16	
Energia di percussione (ai sensi della procedura EPTA 05/2009)	J	1,3	
Porta-utensile		SDS-plus	
Peso ai sensi della procedura EPTA 01/2003 (senza batteria)	kg	1,4	
Batteria	12V	AP 12/2,5 AP 12/5,0 AP 10,8/2,5 AP 10,8/4,0 AP 10,8/6,0	
Peso della batteria	kg	AP 12/2,5	0,3
		AP 12/5,0	0,4
		AP 10,8/2,5	0,3
		AP 10,8/4,0	0,4
		AP 10,8/6,0	0,4
Temperatura di funzionamento	Da -10 a 40°C		
Temperatura di ricarica	Da 4°C a 40°C		
Temperatura di conservazione	<50°C		
Caricabatteria	CA 12/18, CA 12 CA 10,8/18,0, CA 10,8		

Descrizione dell'utensile (figura A)

I numeri accanto ai componenti fanno riferimento all'illustrazione dell'utensile nella pagina delle figure.

1. **Calibro di profondità**
2. **Manicotto di bloccaggio**
3. **Impugnatura ausiliaria**
4. **Luce di lavoro LED**
5. **Selettore della modalità operativa**
6. **Impugnatura**
7. **Interruttore a velocità variabile**
8. **Selettore della direzione (avanti/
bloccaggio/indietro)**
9. **Morsetto del calibro di profondità**
10. **Clip per cintura**
11. **Vite**

Istruzioni per l'uso

Prima di avviare l'utensile elettrico

Estrarre l'utensile e gli accessori dalla confezione e verificare che siano presenti tutti i componenti e che non siano danneggiati.

NOTA

Le batterie incluse sono parzialmente cariche. Prima di usare l'utensile, ricaricarle completamente. Consultare il manuale di istruzioni del caricabatteria.

Inserimento e sostituzione della batteria

- Inserire la batteria carica nell'utensile finché non si blocca in posizione (figura B).
- Per rimuoverla, premere il pulsante di rilascio (1) ed estrarre la batteria (2) (figura C).

ATTENZIONE!

Quando l'utensile non è in uso, proteggere i contatti della batteria. Piccoli oggetti metallici possono causare il corto circuito dei contatti, con il rischio di incendio ed esplosione.

Livello di carica della batteria

- Premere il pulsante sulla batteria per controllare il livello di carica della batteria, segnalato dagli indicatori luminosi (figura D).

Se uno degli indicatori lampeggia, la batteria deve essere ricaricata. Se nessun indicatore si accende dopo la pressione del pulsante, la batteria è difettosa e deve essere sostituita. Gli indicatori si spegneranno dopo 5 secondi.

NOTA

Per la ricarica della batteria, consultare il manuale di istruzioni del caricabatteria.

Clip per cintura removibile

- Rimuovere il gruppo batteria dall'utensile.
- Allineare il foro della clip per cintura 10 con il foro filettato sulla base dell'utensile (figura E).
- Inserire la vite di fissaggio 11 e serrarla saldamente con un cacciavite (non incluso).

Inserimento di punte con codolo SDS-plus

AVVERTENZA!

Rimuovere la batteria prima di effettuare qualsiasi operazione sull'utensile.

ATTENZIONE!

Le punte possono diventare molto calde. Indossare guanti protettivi.

- Portare il selettore della direzione 8 in posizione centrale per bloccare l'interruttore a grilletto 7.
- Pulire la punta e lubrificare leggermente il codolo (figura F).
- Inserire la punta SDS nel porta-punta ruotandolo finché non si blocca automaticamente (figura G).
- Verificare il corretto bloccaggio tirando la punta.

Rimozione delle punte

AVVERTENZA!

Rimuovere la batteria prima di effettuare qualsiasi operazione sull'utensile.

ATTENZIONE!

Le punte possono diventare molto calde. Indossare guanti protettivi.

- Tirare il manicotto di bloccaggio verso l'esterno (1) (figura H).

- Rimuovere la punta (2) (figura H).

Impugnatura ausiliaria

Per regolare la posizione dell'impugnatura ausiliaria 3, allentarla e farla ruotare intorno all'utensile fino al punto desiderato. Serrare saldamente l'impugnatura (figura I).

Per rimuovere l'impugnatura ausiliaria 3, allentarla e separarla dall'utensile.

Calibro di profondità

Per installare il calibro di profondità 1, premere il morsetto del calibro di profondità 9, inserire completamente il calibro di profondità 1 nel foro e farlo scorrere in avanti o all'indietro fino alla profondità desiderata, quindi rilasciare il morsetto 9 (figura J).

NOTA

Durante l'installazione del calibro di profondità, allineare i denti sul calibro di profondità con i denti sul morsetto.

NOTA

La profondità di foratura (X) è la distanza tra l'estremità della punta e l'estremità del calibro di profondità (figura K).

Selezione della direzione

ATTENZIONE!

Modificare la direzione di rotazione esclusivamente quando l'utensile non è in funzione.

Portare il selettore della direzione 8 nella posizione desiderata (figura L).

- Destra: senso antiorario (rimozione e allentamento di viti)
- Sinistra: senso orario (foratura, inserimento e serraggio di viti)
- Centro: bloccaggio dell'interruttore a grilletto (per sostituire la punta o eseguire lavori sull'utensile)

NOTA

Il martello perforatore non funzionerà se il selettore della direzione 8 non è posizionato completamente a destra o a sinistra.

AVVERTENZA!

Gli utensili a batteria sono sempre in condizioni operative. Pertanto, portare sempre il selettore della direzione 8 in posizione centrale di bloccaggio quando l'utensile non è in uso o durante il trasporto.

Luce di lavoro LED (figura M)

Questo utensile è dotato di una luce LED 4 per illuminare l'area di lavoro e migliorare la visione quando si lavora in aree con poca luce. La luce LED 4 si accende automaticamente alla pressione dell'interruttore a grilletto 7.

Se la luce LED 4 inizia a lampeggiare rapidamente all'avvio dell'utensile, il gruppo batteria è scarico e deve essere ricaricato.

Selezione della modalità operativa

ATTENZIONE!

Non modificare la modalità operativa finché l'utensile non si è arrestato completamente.

- Il martello perforatore dispone di due modalità operative.

Per selezionare la modalità operativa, portare il selettore della modalità operativa 5 in una delle posizioni disponibili (figura N).

 foratura semplice

 Trapanatura a percussione

NOTA

Il selettore della modalità operativa deve emettere un "clic".

Avvio e arresto dell'utensile (figura O)

- Avvio

Tenere premuto l'interruttore a grilletto 7. L'interruttore a grilletto permette di aumentare gradualmente la velocità o la frequenza dei colpi fino al livello massimo.

- Arresto

Rilasciare l'interruttore 7.

La funzione di velocità variabile è particolarmente utile. Permette inoltre di selezionare la velocità più adatta per uno specifico tipo di applicazione.

NOTA

Si raccomanda di usare la funzione di velocità variabile solo per un breve periodo di tempo. Non continuare a utilizzare l'utensile a diverse velocità per evitare di danneggiare l'interruttore.

AVVERTENZA!

Lasciare in funzione l'utensile per 2-3 minuti prima di usarlo per la prima volta per assicurarsi che non presenti malfunzionamenti.

Foratura generica (figura P)

Per praticare un foro grande, può essere utile cominciare con una punta più piccola e poi passare alla dimensione desiderata. In questo modo, si evita di sovraccaricare l'utensile.

Se la punta si inceppa, arrestare immediatamente l'utensile per evitare che subisca danni. Mettere in funzione l'utensile in senso inverso per rimuovere la punta. Tenere la punta in linea con il foro. Idealmente, la punta deve entrare ad angolo retto. Se l'angolo viene variato durante la foratura, la punta può incastrarsi bloccando il foro, con il rischio di infortuni.

Quando la punta sta per attraversare il materiale, ridurre la pressione.

Non forzare l'utensile, ma lasciarlo funzionare al proprio ritmo.

Mantenere le punte affilate.

Foratura nel legno (figura Q)

Per i migliori risultati durante l'esecuzione di fori di grandi dimensioni, utilizzare punte da legno a tortiglione o a lancia.

- Selezionare la modalità foratura semplice.
- Iniziare a forare a velocità ridotta per evitare che la punta possa scivolare. Aumentare la velocità mano a mano che la punta penetra nel legno.
- Quando si fora da parte a parte, posizionare un blocco di legno dietro al pezzo per evitare che sul retro del foro il bordo si spacchi o si scheggi.

Foratura nel metallo

Per i migliori risultati durante la foratura di metallo, utilizzare punte HSS (acciaio super rapido).

- Prima di forare un metallo, applicare dell'olio sulla punta per evitare che si surriscaldi. L'olio può prolungare la durata di vita della punta e aumentare l'azione di foratura.
- Selezionare la modalità foratura semplice.
- Iniziare a forare a velocità ridotta per evitare che la punta possa scivolare.
- Mantenere una velocità e una pressione che consentano alla punta di penetrare senza surriscaldarsi.

Una pressione eccessiva può:

- Surriscaldare l'utensile
- Usurare i cuscinetti
- Piegare o bruciare le punte
- Produrre fori decentrati o di forma irregolare

Foratura nella muratura (figura R)

Per le migliori prestazioni, usare punte per muratura in carbonio di alta qualità durante la foratura di mattoni, piastrelle, calcestruzzo, ecc.

- Mantenere una velocità e una pressione che consentano alla punta di penetrare senza surriscaldarsi.

Una pressione eccessiva può:

- Surriscaldare l'utensile
- Usurare i cuscinetti
- Piegare o bruciare le punte
- Produrre fori decentrati o di forma irregolare
- Applicare una leggera pressione e una velocità media per risultati ottimali nel mattone. Applicare una maggiore pressione per materiali duri come il calcestruzzo.
- Durante la foratura di piastrelle, effettuare una prova su un pezzo di scarto per stabilire la velocità e pressione più adatte. Per evitare lo scivolamento della punta, applicare due pezzi di nastro adesivo per creare una "X" sopra il punto di foratura.
- Iniziare a forare a velocità ridotta per evitare che la punta possa scivolare.

Pulizia e manutenzione



AVVERTENZA!

Rimuovere la batteria prima di effettuare qualsiasi operazione sull'utensile.

Pulizia

- Pulire regolarmente l'utensile e la griglia davanti alle aperture di ventilazione. La frequenza della pulizia dipende dal tipo di materiale lavorato e dalla frequenza di utilizzo.
- Pulire l'interno dell'involucro e il motore con aria compressa.

Parti di ricambio e accessori

Per altri accessori, consultare i cataloghi del costruttore. Le viste esplose e l'elenco delle parti di ricambio sono disponibili sul nostro sito web: www.flex-tools.com

Informazioni sullo smaltimento

AVVERTENZA!

Rendere inutilizzabili gli utensili elettrici come descritto di seguito.

- *Per gli utensili cordless: rimuovere la batteria.*



Solo Paesi UE

Non smaltire l'utensile elettrico insieme ai rifiuti domestici.

Ai sensi della direttiva europea 2012/19/UE sui rifiuti di apparecchiature elettriche ed elettroniche e della sua applicazione nella giurisdizione nazionale, gli apparecchi elettrici devono essere raccolti separatamente e riciclati nel rispetto dell'ambiente.

Riciclare le materie prime invece di smaltirle insieme ai rifiuti.

L'apparecchio, gli accessori e i materiali di imballaggio devono essere smaltiti nel rispetto dell'ambiente. Le parti in plastica sono riciclabili in base al tipo di materiale.

AVVERTENZA!

Non gettare le batterie insieme ai rifiuti domestici, nel fuoco o nell'acqua. Non aprire le batterie usate.

Solo Paesi UE

Ai sensi della direttiva 2006/66/EC, le batterie usate o difettose devono essere riciclate.

NOTA

Rivolgarsi al rivenditore per informazioni sullo smaltimento.

☞ Dichiarazione di conformità

Si dichiara sotto propria responsabilità che il prodotto descritto alla sezione "Specifiche tecniche" è conforme ai seguenti standard o documenti normativi.

EN 62841 ai sensi dei regolamenti delle direttive 2014/30/EU, 2006/42/EC, 2011/65/EU.

Responsabile dei documenti tecnici:
FLEX-Elektrowerkzeuge GmbH, R & D
Bahnhofstrasse 15, D-71711 Steinheim/Murr

i.v.  

Peter Lameli
Responsabile
tecnico

Klaus Peter Weinper
Responsabile dell'Ufficio
Qualità (UQ)

01.10.2023; FLEX-Elektrowerkzeuge GmbH
Bahnhofstrasse 15, D-71711 Steinheim/Murr

Esonero dalla responsabilità

Il costruttore e il suo rappresentante non sono responsabili per danni e mancato profitto a causa dell'interruzione dell'attività commerciale dovuta al prodotto o a un prodotto inutilizzabile.

Il costruttore e il suo rappresentante non sono responsabili per danni causati dall'uso improprio del prodotto o dall'uso del prodotto con accessori di altri costruttori.

Símbolos utilizados en este manual

¡ADVERTENCIA!

Indica un peligro inminente. Si no se tiene en cuenta esta advertencia puede producirse la muerte o lesiones muy graves.

¡PRECAUCIÓN!

Indica la posibilidad de una situación de peligro. Si no se tiene en cuenta esta advertencia pueden producirse lesiones leves o daños materiales.

NOTA

Indica consejos de aplicación e información importante.

Símbolos en la herramienta eléctrica



¡Para reducir el riesgo de lesiones, lea el manual de instrucciones!

V Voltio

/min Velocidad de giro



¡Información para la eliminación de la herramienta vieja (consulte la página 42)!

Información importante para la seguridad

¡ADVERTENCIA!

Antes de usar la herramienta eléctrica, lea los documentos siguientes:

- estas instrucciones de funcionamiento,
- las «Instrucciones generales de seguridad» sobre el manejo de herramientas eléctricas incluidas en el folleto adjunto (n.º: 315.915),
- los reglamentos locales vigentes actualmente y las normativas sobre prevención de accidentes.

Esta herramienta eléctrica incorpora la tecnología más avanzada y ha sido fabricada cumpliendo las normativas de seguridad reconocidas.

No obstante, cuando se utiliza la herramienta eléctrica, podría producirse un riesgo para

la integridad física y la vida del usuario y de terceros, o daños en la herramienta u otros daños materiales.

El martillo perforador inalámbrico sólo puede utilizarse:

- para el uso previsto,
- en perfecto estado de funcionamiento.

Los fallos que reduzcan la seguridad deben repararse inmediatamente.

Uso previsto

El martillo perforador inalámbrico está previsto

- para uso comercial en la industria y el comercio,
- para perforación con martillo en hormigón, ladrillo y piedra.
- para taladrar sin impacto en madera, metal, cerámica y plástico.
- para utilizarse con las herramientas adecuadas recomendadas por el fabricante para esta herramienta eléctrica.

Instrucciones de seguridad para el martillo perforador inalámbrico

¡ADVERTENCIA!

Lea todas las advertencias de seguridad, instrucciones, ilustraciones y especificaciones incluidas con esta herramienta eléctrica. Si no se cumplen todas las instrucciones que se enumeran a continuación, pueden producirse descargas eléctricas, incendios o lesiones graves. Conserve todas las instrucciones y advertencias para poder consultarlas en el futuro.

- **Utilizar protección auditiva.** La exposición al ruido puede provocar pérdida auditiva.
- **Utilice la(s) empuñadura(s) auxiliar(es) si se incluyen con la herramienta.** La pérdida de control puede causar lesiones personales.
- **Sujete la herramienta eléctrica por las superficies de agarre aisladas en aquellos trabajos donde el accesorio de corte pueda entrar en contacto con cables ocultos.** El contacto del accesorio de corte con un cable bajo tensión podría electrificar las piezas metálicas expuestas de la herramienta eléctrica y causar una descarga eléctrica al usuario.

Instrucciones de seguridad cuando se utilizan brocas largas con martillos

perforadores

- **Comience siempre taladrando a una velocidad baja y con la punta de la broca en contacto con la pieza de trabajo.** A velocidades más altas, es probable que la broca se tuerza si se deja girar con libertad sin hacer contacto con la pieza de trabajo, pudiendo causar alguna lesión.
- **Ejerza presión solo en línea directa con la broca y nunca aplique una presión excesiva.** Las brocas pueden torcerse y ocasionar lesiones debido a una rotura o una pérdida de control.

Normas de seguridad adicionales

- **Sujete la pieza de trabajo.** Para mantener la pieza de trabajo en su lugar, es mejor y más seguro utilizar dispositivos de sujeción o un tornillo de banco que sujetarla con la mano.
- **No perforo, sujete ni rompa paredes existentes u otras áreas ciegas donde pueda haber cableado eléctrico.** Si esta situación es inevitable, desconecte todos los fusibles o disyuntores que alimentan este lugar de trabajo.
- **Colóquese de forma que pueda evitar quedar atrapado entre la herramienta o el mango lateral y las paredes o los postes.** Si la broca se atora o se atasca en el trabajo, el par de reacción de la herramienta podría aplastarle la mano o la pierna.
- **Use detectores adecuados para buscar cables de alimentación ocultos, o consulte a su compañía eléctrica.** El contacto con cables eléctricos podría provocar un incendio y/o una descarga eléctrica. Una tubería de gas dañada podría provocar una explosión. Cortar una tubería de agua causará daños materiales o puede provocar una descarga eléctrica.
- **Cuando trabaje, sujete firmemente la herramienta eléctrica con ambas manos y asegúrese de que está bien sujeta.** La herramienta eléctrica se controla con mayor seguridad si se sujeta con ambas manos.
- **Utilice únicamente herramientas con portaherramientas SDS-plus.** Tire de la herramienta para comprobar que está bien bloqueada.
- **El polvo que emiten materiales como las pinturas con plomo, algunos tipos de madera, minerales y metales, puede ser peligroso para el usuario o para las personas que se encuentran cerca.** La inhalación o el contacto con dicho polvo pueden provocar enfermedades respiratorias y/o reacciones alérgicas.
 - Asegúrese de que el lugar de trabajo esté bien ventilado.
 - Si es posible, utilice un dispositivo externo de extracción de polvo.
 - Se recomienda el uso de una mascarilla respiratoria con filtro de clase P2.
- No trabaje con materiales que emitan sustancias peligrosas (por ejemplo, asbesto).
- **Use solo baterías originales con la tensión indicada en la placa identificativa de la herramienta eléctrica.** El uso de otras baterías, por ejemplo, imitaciones, baterías reacondicionadas u otras marcas, aumenta el riesgo de lesiones y daños materiales debido a la explosión de las baterías.
- **Recargue las baterías utilizando únicamente los cargadores recomendados por el fabricante.** Un cargador que es adecuado para un tipo de batería podría provocar un riesgo de incendio si se utiliza con una batería distinta.
- **La batería se puede dañar con objetos puntiagudos, como clavos o destornilladores, o debido a la aplicación de fuerza externa.** Esto podría producir un cortocircuito interno, provocando un incendio de la batería, humo, explosión o sobrecalentamiento.
- Antes de realizar cualquier trabajo en la herramienta eléctrica, ponga el interruptor de preselección de la dirección en la posición central.
- Accione el interruptor de preselección de dirección solo con la herramienta parada.
- Identifique la herramienta eléctrica solo con etiquetas adhesivas. No taladre agujeros en la carcasa.

Ruido y vibración

Los valores de ruido y vibración se han determinado según la norma EN 62841. El nivel de ruido ponderado A de la herramienta eléctrica suele ser:

- Nivel de presión acústica L_{pA} : 87 dB(A);
- Nivel de potencia acústica L_{WA} : 95 dB(A);
- Incertidumbre: $K = 3$ dB.

Valor total de vibración al perforar con martillo:

- Valor de emisión a_h : 8.7 m/s²
- Incertidumbre: $K = 1.5$ m/s²



PRECAUCIÓN

Las mediciones indicadas se refieren a herramientas eléctricas nuevas. El uso diario hace que cambien los valores de ruido y vibración.



NOTA

El valor o los valores de vibración total declarados y el nivel de emisión de ruido especificado en esta hoja informativa han sido medidos conforme a un método de medición estandarizado en la norma EN 62841 y puede utilizarse para hacer comparaciones entre herramientas.

También se puede usar en una valoración preliminar de la exposición. El nivel de emisión de vibraciones especificado representa las principales aplicaciones de la herramienta. No obstante, si la herramienta se usa para diferentes aplicaciones, con distintos accesorios de corte o con un mantenimiento deficiente, el nivel de emisión de vibraciones puede diferir. Esto podría aumentar considerablemente el nivel de exposición a lo largo de todo el periodo de trabajo.

Para hacer una estimación precisa del nivel de exposición a la vibración, también hay que tener en cuenta los periodos en los que la herramienta está apagada, o está encendida pero no se está utilizando realmente. Esto podría reducir significativamente el nivel de exposición a lo largo de todo el periodo de trabajo.

Identifique medidas de seguridad adicionales para proteger al usuario de los efectos de la vibración. Por ejemplo: realizar un mantenimiento correcto de la herramienta y los accesorios de corte, mantener las manos calientes, organizar los procesos de trabajo.



ADVERTENCIA:

- Las emisiones de vibración y ruido durante el uso real de la herramienta eléctrica pueden diferir del valor declarado en función de las formas de uso de la herramienta, especialmente del tipo de

pieza que se procese, y de la necesidad de identificar medidas de seguridad para proteger al operador, que se basan en una estimación de la exposición en las condiciones reales de uso (teniendo en cuenta todas las partes del ciclo de funcionamiento, como los tiempos en que la herramienta se apaga, cuando se pone en reposo, y el tiempo de activación).



¡PRECAUCIÓN!

Lleve protectores auditivos cuando la presión acústica sea mayor que 85 dB(A).

Specifique técnica

Herramienta	FHE 1-16 12-EC	
Tipo	Martillo perforador	
Tensión nominal	Vcc	12
Velocidad sin carga	/min	0-810
Índice de impacto	/min	0-4500
Máx. diámetro de taladro		
Perforación en madera	mm	13
Perforación en metal	mm	8
Perforación en hormigón	mm	16
Energía de impacto (según el «procedimiento EPTA 05/2009»)	J	1,3
Portaherramientas	SDS-plus	
Peso según el «procedimiento EPTA 01/2003» (sin batería)	kg	1,4
Batería	12V	AP 12/2,5 AP 12/5,0 AP 10,8/2,5 AP 10,8/4,0 AP 10,8/6,0
Peso de la batería	kg	AP 12/2,5 0,3 AP 12/5,0 0,4 AP 10,8/2,5 0,3 AP 10,8/4,0 0,4 AP 10,8/6,0 0,4
Temperatura de funcionamiento	-10~40 °C	

Temperatura de carga	4~40 °C
Temperatura de almacenamiento	<50°C
Cargador	CA 12/18, CA 12 CA 10,8/18,0, CA 10,8

Vista general (ver la figura A)

La numeración de los elementos del producto se refiere a la ilustración de la herramienta en la página de gráficos.

1. **Limitador de profundidad**
2. **Manguito de bloqueo**
3. **Empuñadura auxiliar**
4. **Luz de trabajo LED**
5. **Selector de funciones**
6. **Asa**
7. **Gatillo interruptor para la velocidad variable**
8. **Interruptor de selección de dirección (avance / bloqueo central / retroceso)**
9. **Pinza para limitador de profundidad**
10. **Pinza para el cinturón**
11. **Tornillo**

Instrucciones de uso

Antes de encender la herramienta eléctrica

Desembale la herramienta eléctrica y los accesorios y compruebe que no falte ninguna pieza ni esté dañada.

NOTA

Las baterías no se suministran totalmente cargadas. Antes del primer uso, cargue las baterías completamente. Consulte el manual de funcionamiento del cargador.

Insertar/cambiar la batería

- Introduzca la batería cargada en la herramienta eléctrica presionando hasta que se oiga un clic (ver figura B).
- Para quitarla, presione el botón de liberación (1) y saque la batería tirando de ella (2) (ver la figura C).



¡PRECAUCIÓN!

Proteja los contactos de la batería cuando no se esté utilizando el aparato. Las piezas de metal sueltas pueden cortocircuitar los terminales: ¡peligro de explosión e incendio!

Estado de carga de la batería

- Pulse este botón para comprobar el nivel de carga de la batería en los indicadores LED del nivel de carga (ver figura D).

Si uno de los indicadores LED parpadea, es necesario recargar la batería. Si no se enciende ninguno de los indicadores LED después de pulsar el botón, la batería está defectuosa y hay que cambiarla. El indicador se apaga al cabo de 5 segundos.



NOTA

Siga las instrucciones de carga de la batería que se especifican en el manual de funcionamiento del cargador.

Pinza extraíble para el cinturón

- Quite la batería de la herramienta.
- Alinee el orificio de la pinza para el cinturón (10) con el orificio roscado en la base de la herramienta (ver la figura E).
- Inserte el tornillo de fijación (11) y apriete de forma segura el tornillo con un destornillador (no incluido).

Insertar herramientas con mango SDS-plus



ADVERTENCIA

Quite la batería antes de realizar cualquier trabajo en la herramienta eléctrica.



¡PRECAUCIÓN!

Los accesorios de corte usados pueden calentarse. ¡Utilice guantes de protección!

- Coloque el interruptor de selección de la dirección (8) en la posición central para bloquear el gatillo interruptor (7).
- Limpie las herramientas y engrase ligeramente el mango (ver figura F)
- Introduzca la broca SDS en el portabrocas con un movimiento giratorio hasta que se bloquee automáticamente (ver figura G).
- Compruebe el bloqueo tirando del accesorio de corte.

Quitar los accesorios



ADVERTENCIA

Quite la batería antes de realizar cualquier trabajo en la herramienta eléctrica.



¡PRECAUCIÓN!

Los accesorios de corte usados pueden calentarse. ¡Utilice guantes de protección!

- Tire hacia atrás del manguito de bloqueo (1) (ver la figura H).
- Quite el accesorio de corte (2) (ver la figura H).

Empuñadura auxiliar

Para instalar la empuñadura auxiliar (3), afloje la empuñadura, desplace la empuñadura sobre la herramienta y ajústela a la posición deseada. Vuelva a apretar firmemente la empuñadura (ver la figura I).

Para quitar la empuñadura auxiliar (3), afloje la empuñadura y quítela de la herramienta.

Limitador de profundidad

Para instalar el limitador de profundidad (1), presione la pinza del limitador de profundidad (9), inserte completamente el limitador de profundidad (1) en el soporte del limitador de profundidad y deslícelo hacia atrás o hacia delante hasta que se ajuste a la profundidad deseada y, a continuación, suelte la pinza (9) (ver la figura J).



NOTA

Al instalar el limitador de profundidad, alinee los dientes del limitador de profundidad con los dientes de la pinza.



NOTA

La profundidad de perforación (X) es la distancia entre la punta de la broca y la punta del limitador de profundidad (ver la figura K).

Preselección de la dirección



¡PRECAUCIÓN!

Cambie la dirección de giro solo cuando la herramienta esté parada.

Mueva el interruptor de selección de la dirección (8) a la posición que desee (ver la figura L):

- A la derecha: sentido antihorario (quitar tornillos, aflojar tornillos)
- A la izquierda: sentido horario (taladrar, insertar tornillos, apretar tornillos)
- En el centro: bloqueo de encendido (cambio

de herramienta, realización de trabajos en la herramienta eléctrica)



NOTA

El martillo no funcionará a menos que el interruptor de selección de la dirección (8) esté completamente hacia la izquierda o hacia la derecha.



ADVERTENCIA

Las herramientas a batería están siempre en condiciones de funcionamiento. Por lo tanto, el interruptor de preselección de dirección (8) siempre debe estar bloqueado en la posición central cuando la herramienta no esté en uso o cuando la lleve a su lado.

Luz de trabajo LED (ver la figura M)

La herramienta tiene una luz de trabajo LED (4) para iluminar el área de trabajo y mejorar la visión cuando se trabaja en zonas con luz insuficiente. La luz de trabajo LED (4) se encenderá automáticamente mientras el gatillo interruptor (7) esté pulsado.

Si la luz de trabajo LED (4) comienza a parpadear de forma rápida y continua al pulsar el interruptor de la herramienta, significa que la batería se ha agotado y debe recargarse.

Ajuste del modo de funcionamiento



¡PRECAUCIÓN!

No cambie el modo de funcionamiento hasta que la herramienta eléctrica se haya detenido.

- Es posible utilizar el martillo perforador en dos modos diferentes.

Para seleccionar el modo de funcionamiento deseado, gire el selector de funciones (5) a las posiciones indicadas (ver la figura N)



Taladrado



Taladrado de percusión



NOTA

El mando giratorio debe encajar de forma audible en todas las posiciones.

Encender la herramienta eléctrica (ver la figura O)

- Para encender la herramienta: Mantenga pulsado el gatillo interruptor (7). El gatillo interruptor de la herramienta eléctrica permite aumentar lentamente la velocidad o el índice de impacto hasta el valor máximo.

■ Para apagar la herramienta: Suelte el gatillo interruptor (7). La función de velocidad variable es especialmente útil. También permite seleccionar la mejor velocidad para una aplicación concreta.



NOTA

Se recomienda utilizar la función de velocidad variable solo durante un breve periodo de tiempo. No haga funcionar continuamente la herramienta a diferentes velocidades. Podría dañar el interruptor.



ADVERTENCIA

Encienda la herramienta durante 2-3 minutos antes de usarla cuando la temperatura sea inferior a cero y no haya ningún fenómeno de impacto después de encender la herramienta.

Perforación de agujeros (ver la figura P)

Cuando se intenta perforar un agujero de gran diámetro, a veces es mejor empezar con una broca más pequeña y luego ir aumentando hasta alcanzar el tamaño necesario. Así se evita sobrecargar el taladro. Si la broca se engancha, apague la herramienta inmediatamente para evitar daños permanentes en el taladro. Intente hacer funcionar el taladro en sentido inverso para extraer la broca. Mantenga el taladro alineado con el agujero. Lo ideal es que la broca entre en ángulo recto con la pieza de trabajo. Si se cambia el ángulo durante el taladrado, la broca podría romperse y bloquear el orificio, lo que podría causar lesiones. Reduzca la presión cuando la broca esté a punto de atravesar el elemento que se está taladrando. No fuerce la herramienta, déjela trabajar a su ritmo. Mantenga la broca afilada.

Perforación de madera (ver la figura Q)

Para obtener el máximo rendimiento al taladrar agujeros más grandes, utilice brocas de barrena o brocas de pala para taladrar madera.

- Ponga la herramienta en el modo de perforación.
- Comience a perforar a una velocidad muy baja para evitar que la broca se salga del punto de partida. Aumente la velocidad a

medida que muerda la madera.

- Cuando taladre orificios pasantes, coloque un bloque de madera detrás de la pieza de trabajo para evitar bordes irregulares o astillados en la parte posterior del orificio.

Perforación de metales

Para obtener el máximo rendimiento, utilice brocas HSS para taladrar metal.

- Cuando perfore metales, use aceite suave en la broca para evitar que se sobrecaliente. El aceite prolongará la vida útil de la broca y aumentará la eficiencia de perforación.
- Ponga la herramienta en el modo de perforación.
- Comience a perforar a una velocidad muy baja para evitar que la broca se salga del punto de partida.
- Mantenga una velocidad y una presión que permitan cortar sin sobrecalentar la broca.

Si se aplica demasiada presión:

- se sobrecalienta la herramienta
- se desgastan los cojinetes
- se doblan o se queman las brocas
- se producen orificios descentrados o con forma irregular.

Perforación de mampostería (ver la figura R)

Para obtener el máximo rendimiento, utilice brocas para mampostería de alta calidad con punta de carburo cuando taladre agujeros en ladrillos, baldosas, hormigón, etc.

- Mantenga una velocidad y una presión que le permitan cortar sin sobrecalentar la broca o la herramienta.

Si se aplica demasiada presión:

- se sobrecalienta la herramienta
- se desgastan los cojinetes
- se doblan o se queman las brocas
- se producen orificios descentrados o con forma irregular.
- Aplique presión ligera y velocidad media para obtener mejores resultados en ladrillo. Aplique presión adicional para materiales duros como el hormigón.
- Al taladrar orificios en baldosas, practique con un trozo de desecho para determinar la mejor velocidad y presión. Para evitar que la broca patine o se deslice, primero aplique dos trozos de cinta adhesiva para crear una forma de «X» sobre el punto de perforación previsto.

- Comience a perforar a una velocidad muy baja para evitar que la broca se salga del punto de partida.

Mantenimiento y cuidado del producto

ADVERTENCIA

Quite la batería antes de realizar cualquier trabajo en la herramienta eléctrica.

Limpieza

- Limpie regularmente la herramienta eléctrica y la rejilla situada delante de las ranuras de ventilación. La frecuencia de limpieza depende del material y la duración de uso.
- Sople regularmente con aire comprimido seco el interior de la carcasa y el motor.

Piezas de recambio y accesorios

Si desea otros accesorios, consulte los catálogos del fabricante. Los diagramas de despiece y listas de recambios se encuentran en nuestra página web:

www.flex-tools.com

Información para la eliminación del producto

¡ADVERTENCIA!

Las herramientas viejas deben dejarse inutilizables:

– si funcionan con batería, quite la batería.



Solo países de la UE

¡No tire los aparatos eléctricos a la basura doméstica!

Según la Directiva Europea 2012/19/UE sobre residuos eléctricos y electrónicos, y su implementación en las legislaciones nacionales, las herramientas eléctricas usadas deben recogerse por separado y reciclarse de forma respetuosa con el medio ambiente.



Recuperación de materias primas en lugar de eliminación de residuos.

Los dispositivos, accesorios y embalajes deben reciclarse de forma respetuosa con el medio ambiente. Las piezas de plástico están identificadas para el reciclaje según el tipo de material.



¡ADVERTENCIA!

No elimine las baterías tirándolas a la basura doméstica ni arrojándolas al agua o al fuego. No abra las baterías usadas.

Solo países de la UE:

De acuerdo con la Directiva 2006/66/CE, las baterías defectuosas o usadas deben reciclarse.



NOTA

¡Pregunte a su distribuidor las opciones de eliminación!

CE-Declaración de conformidad

Declaramos bajo nuestra exclusiva responsabilidad que el producto descrito en las «Especificaciones técnicas» cumple las siguientes normas o documentos estandarizados:

EN 62841 de acuerdo con las disposiciones de las directivas 2014/30/UE, 2006/42/CE, 2011/65/UE.

Responsable de la documentación técnica:
FLEX-Elektrowerkzeuge GmbH, R & D
Bahnhofstrasse 15, D-71711 Steinheim/Murr

i.v.  

Peter Lameli
Director técnico

Klaus Peter Weinper
Jefe del departamento de calidad (QD)

01.10.2023; FLEX-Elektrowerkzeuge GmbH
Bahnhofstrasse 15, D-71711 Steinheim/Murr

Exención de responsabilidad

El fabricante y su representante no son responsables de los daños y la pérdida de beneficio debido a la interrupción de la actividad causada por el producto o por un producto que no se pueda utilizar.

El fabricante y su representante no son responsables de los daños provocados por el uso indebido del producto o por el uso del mismo con productos de otros fabricantes.

Símbolos usados neste manual

AVISO!

Existem perigos iminentes. O desrespeito por este aviso pode dar origem à morte ou a ferimentos extremamente graves.

CUIDADO!

Existe a possibilidade de uma situação perigosa. O desrespeito por este aviso pode dar origem a ferimentos ligeiros ou danos patrimoniais.

NOTA

Existem dicas de utilização e informação importante.

Símbolos na ferramenta elétrica



De modo a reduzir os riscos de ferimentos, leia as instruções de funcionamento!

V Volts

/min Taxa de rotação



Informação sobre a eliminação de uma máquina velha (consulte a página 49)!

Informação importante de segurança

AVISO!

Antes de usar a ferramenta elétrica, leia o seguinte:

- Estas instruções de funcionamento,
- As “Instruções gerais de segurança” sobre o manuseamento de ferramentas elétricas no folheto fornecido (folheto n.º: 315.915),
- As regras e normas atuais nas instalações quanto à prevenção de acidentes.

Esta ferramenta elétrica é topo de gama e foi fabricada de acordo com as normas de segurança conhecidas.

No entanto, durante a utilização, a ferramenta elétrica pode constituir um perigo de vida para o utilizador ou poderá haver danos na ferramenta elétrica ou patrimoniais.

O martelo rotativo sem fios só pode ser utilizado

- para a utilização prevista,
- num perfeito estado de funcionamento.

As falhas que impeçam a segurança têm de ser reparadas imediatamente.

Utilização prevista

O martelo rotativo sem fios foi criado

- para um uso comercial na indústria e comércio,
- para perfurar com impacto em betão, tijolo e pedra,
- para perfurar em madeira, metal, cerâmica e plástico,
- para ser usado com as ferramentas adequadas recomendadas pelo fabricante desta ferramenta elétrica.

Instruções de segurança do martelo rotativo sem fios

AVISO!

Leia todos os avisos de segurança, instruções, ilustrações e especificações fornecidas com esta ferramenta elétrica. Não seguir todas as instruções apresentadas abaixo pode resultar em choque elétrico, incêndio e/ou ferimentos graves. Guarde todos os avisos e instruções para futuras referências.

- **Use proteções auditivas.** A exposição ao ruído pode causar a perda de audição.
- **Use pegas auxiliares, se fornecidas com a ferramenta.** A perda de controlo pode causar ferimentos.
- **Segure a ferramenta apenas através das superfícies isoladas quando executar uma operação onde o acessório de corte possa entrar em contacto com cabos elétricos escondidos.** O contacto do acessório de corte com um cabo “vivo” fará com que as peças de metal expostas da ferramenta elétrica deem um choque ao operador.

Instruções de segurança quando usar brocas compridas em martelos rotativos

- **Comece sempre a perfurar a baixa velocidade e com a ponta da broca em contacto com a peça a ser trabalhada.** Com velocidades mais elevadas, a broca pode dobrar, caso seja permitido que rode livremente sem contactar com a peça a ser trabalhada, dando origem a ferimentos pessoais.

- **Faça pressão apenas em linha reta com a broca, e não faça pressão excessiva.** As brocas podem dobrar, podendo quebrar ou dando origem a uma perda de controlo, resultando em ferimentos.

Regras adicionais de segurança

- **Fixe a peça a ser trabalhada.** Uma peça a ser trabalhada fixada por um torno ou com um dispositivo de fixação fica mais segura do que se a segurar com a mão.
- **Não perfure, aperte nem parta paredes ou áreas ocultas onde possa existir cablagem elétrica.** Se esta situação for inevitável, desligue todos os fusíveis ou dispositivos de corte da área.
- **Coloque-se de modo a evitar ficar preso entre a ferramenta ou pega lateral e paredes ou postes.** Caso o acessório fique preso no trabalho, o binário de reação da ferramenta pode esmagar a sua mão ou perna.
- **Use detetores adequados para detetar cabos elétricos escondidos, ou consulte a sua empresa elétrica local.** O contacto com cablagem elétrica pode dar origem a fogo e choque elétrico. Danos nas tubagens do gás podem dar origem a uma explosão. Cortar a tubagem da água causará danos patrimoniais ou um choque elétrico.
- **Durante a utilização, segure firmemente a ferramenta elétrica com ambas as mãos e certifique-se de que está estável.** A ferramenta elétrica é controlada de forma mais segura se for segurada com ambas as mãos.
- **Use apenas ferramentas com o suporte para ferramentas SDS-plus. Puxe a ferramenta para se certificar de que ficou devidamente fixada.**
- **O pó libertado dos materiais, como tintas de chumbo, alguns tipos de madeira, minerais e metais, pode ser perigoso para o operador e para as pessoas que estiverem por perto.** Inalar ou tocar nestes pós pode dar origem a doenças respiratórias e/ou reações alérgicas.
 - Certifique-se de que o local de trabalho está bem ventilado.
 - Se possível, use sistemas externos de extração do pó.
 - Recomendamos que use uma máscara

- respiratória com um filtro de classe P2.
- Não trabalhe materiais que libertem substâncias nocivas (como amianto).
- **Use apenas baterias originais com a voltagem indicada na placa das especificações da sua ferramenta elétrica.** A utilização de outras baterias, como imitações, baterias recondicionadas ou outras aumenta o risco de ferimentos e danos patrimoniais devido à explosão destas.
- **Recarregue as baterias apenas com carregadores recomendados pelo fabricante.** Um carregador que seja adequado a um tipo de bateria pode criar um risco de incêndio quando usado com outra bateria.
- **A bateria pode ser danificada por objetos pontiagudos, como pregos ou parafusos ou se aplicar muita força externamente.** Isto pode dar origem a um curto-circuito interno, fazendo com que a bateria se incendeie, liberte fumo, dê origem a uma explosão ou sobreaqueça.
- Antes de efetuar quaisquer trabalhos na ferramenta elétrica, mova o interruptor de pré-seleção da direção para a posição central.
- Utilize o interruptor de pré-seleção da direção apenas quando a ferramenta elétrica estiver parada.
- Identifique a ferramenta elétrica apenas com autocolantes. Não faça buracos na estrutura.

Ruído e vibração

Os valores de ruído e vibração foram determinados de acordo com a norma EN 62841. O nível de ruído avaliado A da ferramenta elétrica é habitualmente:

- Nível de pressão sonora L_{PA} : 87 dB(A);
- Nível de potência sonora L_{WA} : 95 dB(A);
- Incerteza: $K = 3$ dB.

Valor total da vibração ao perfurar com impacto:

- Valor da emissão a_h : 8.7 m/s²
- Incerteza: $K = 1.5$ m/s²



CUIDADO

As medições indicadas dizem respeito a ferramentas elétricas novas. O uso diário causa a alteração dos valores de vibração e ruído.

i **NOTA**

O valor total declarado da vibração e o nível de emissão de ruído apresentado nesta folha de informações foi medido de acordo com um método de medição padrão apresentado em EN 62841, e pode ser usado para comparar ferramentas.

Pode ser usado para uma avaliação preliminar da exposição. O nível de emissão da vibração especificado representa as aplicações principais da ferramenta.

No entanto, se a ferramenta for usada para diferentes aplicações, com diferentes acessórios de corte, ou tendo uma má manutenção, os níveis de emissão da vibração podem diferir. Isto pode aumentar significativamente o nível de exposição sobre o período total de funcionamento.

Para fazer uma estimativa precisa do nível de exposição da vibração, também tem de ter em conta as vezes que desliga a ferramenta, ou quando esta está a funcionar, mas não está realmente a ser utilizada.

Isto pode diminuir significativamente o nível de exposição sobre o período total de funcionamento.

Identifique as medidas adicionais de segurança para proteger o operador dos efeitos de vibração, como: Manter a ferramenta e os acessórios de corte em bom estado, manter as mãos quentes, organizar padrões de trabalho.

⚠ **AVISO:**

- *A emissão de vibração ruídos durante a utilização atual da ferramenta elétrica pode diferir dos valores declarados, dependendo dos modos como a ferramenta é usada e o tipo de peça a ser processada.*
- *Da necessidade de identificar medidas de segurança para proteger o operador, que se baseiam numa estimativa de exposição nas condições reais de utilização (tendo em conta todos os componentes do ciclo de funcionamento como as alturas em que a ferramenta se encontra desligada ou inativa, para além do tempo de ativação).*

⚠ **CUIDADO!**

Use proteção auditiva quando a pressão do som estiver acima dos 85 dB(A).

Características técnicas

Ferramenta		FHE 1-16 12-EC											
Tipo		Martelo rotativo											
Voltagem nominal	V DC	12											
Velocidade sem carga	/min	0-810											
Taxa de impacto	/min	0-4500											
Diâmetro máx. de perfuração													
Perfuração em madeira	mm	13											
Perfuração em metal	mm	8											
Perfuração em betão	mm	16											
Energia de impacto (de acordo com o procedimento "EPTA 05/2009")	J	1,3											
Suporte da ferramenta		SDS-plus											
Peso de acordo com o Procedimento EPTA 01/2003 (sem bateria)	kg	1,4											
Bateria	12V	AP 12/2,5 AP 12/5,0 AP 10,8/2,5 AP 10,8/4,0 AP 10,8/6,0											
Peso da bateria	kg	<table border="1"> <tr> <td>AP 12/2,5</td> <td>0,3</td> </tr> <tr> <td>AP 12/5,0</td> <td>0,4</td> </tr> <tr> <td>AP 10,8/2,5</td> <td>0,3</td> </tr> <tr> <td>AP 10,8/4,0</td> <td>0,4</td> </tr> <tr> <td>AP 10,8/6,0</td> <td>0,4</td> </tr> </table>		AP 12/2,5	0,3	AP 12/5,0	0,4	AP 10,8/2,5	0,3	AP 10,8/4,0	0,4	AP 10,8/6,0	0,4
AP 12/2,5	0,3												
AP 12/5,0	0,4												
AP 10,8/2,5	0,3												
AP 10,8/4,0	0,4												
AP 10,8/6,0	0,4												
Temperatura de funcionamento	-10~40 °C												
Temperatura de carregamento	4~40 °C												
Temperatura de armazenamento	<50°C												
Carregador	CA 12/18, CA 12 CA 10,8/18,0, CA 10,8												

Vista pormenorizada (consulte a Imagem A)

A numeração das funcionalidades do produto refere-se à imagem da máquina na página das imagens.

1. **Manómetro de profundidade**
2. **Manga de fixação**
3. **Pega auxiliar**
4. **Luz de trabalho LED**
5. **Seletor da função**
6. **Pega**
7. **Interruptor do gatilho de velocidade variável**
8. **Interruptor de seleção da direção (avançar / fixar no centro / retroceder)**
9. **Fixador do manómetro de profundidade**
10. **Clipe para o cinto**
11. **Parafuso**

Instruções de utilização

Antes de ligar a ferramenta elétrica

Retire a ferramenta elétrica e os acessórios da caixa e certifique-se de que não há peças em falta nem danificadas.

NOTA

As baterias não vêm completamente carregadas na altura da entrega. Antes da primeira utilização, carregue a bateria por completo. Consulte o manual de funcionamento do carregador.

Inserir/Substituir a bateria

- Pressione a bateria carregada para a ferramenta elétrica até ficar fixada no respetivo lugar (consulte a Imagem B).
- Para retirar a bateria, prima o botão de libertação (1) e puxe a bateria (2) para fora (consulte a Imagem C).

CUIDADO!

Quando o aparelho não for usado, proteja os contactos da bateria. Peças soltas de metal podem colocar os contactos em curto-circuito, podendo dar origem a explosão ou

fogo!

Estado de carregamento da bateria

- Prima o botão para verificar o estado de carregamento da bateria no indicador LED do estado de carregamento. (Consulte a Imagem D).

Se um dos LEDs piscar, a bateria tem de ser recarregada. Se nenhum dos LEDs acender após premir o botão, a bateria tem um defeito e tem de ser substituída. O indicador desliga-se passados 5 segundos.

NOTA

Siga as instruções para carregar a bateria indicadas no manual de funcionamento do carregador.

Clipe para o cinto amovível

- Retire a bateria da ferramenta.
- Alinhe o orifício do clipe para o cinto 10 com o orifício roscado na base da ferramenta (consulte a Imagem E).
- Insira o parafuso de fixação 11 e aperte bem o parafuso com uma chave de fendas (não incluída).

Inserir ferramentas com a haste SDS-plus

AVISO

Retire a bateria antes de efetuar quaisquer trabalhos na ferramenta elétrica.

CUIDADO!

Os acessórios de corte usados podem ficar quentes. Use luvas de proteção!

- Coloque o interruptor de seleção da direção 8 na posição central para fixar o gatilho do interruptor 7.
- Limpe as ferramentas e lubrifique ligeiramente a haste (consulte a Imagem F).
- Insira a broca de perfuração SDS no suporte da broca com um movimento giratório até que fique fixada automaticamente (consulte a Imagem G).
- Certifique-se de que está fixado puxando o acessório de corte.

Retirar os acessórios

AVISO

Retire a bateria antes de efetuar quaisquer trabalhos na ferramenta elétrica.

**CUIDADO!**

Os acessórios de corte usados podem ficar quentes. Use luvas de proteção!

- Puxe a manga de fixação para trás (1) (consulte a Imagem H).
- Retire o acessório de corte (2) (consulte a Imagem H).

■ Pega auxiliar

Para instalar a pega auxiliar 3, liberte a pega, mova a pega para a ferramenta e ajuste na posição desejada. Volte a apertar bem a pega (consulte a Imagem I).

Para retirar a pega auxiliar 3, desaperte a pega e retire-a da ferramenta.

Manómetro de profundidade

Para instalar o manómetro de profundidade 1, pressione o fixador do manómetro de profundidade 9, insira por completo o manómetro de profundidade 1 no suporte do manómetro de profundidade e depois liberte o fixador 9 (consulte a Imagem J).

**NOTA**

Quando instalar o manómetro de profundidade, alinhe os dentes no manómetro de profundidade com os dentes no fixador.

**NOTA**

A profundidade de perfuração (X) é a distância entre a ponta da broca e a ponta do manómetro de profundidade (consulte a imagem K).

Pré-seleção da direção**CUIDADO!**

Mude a direção da rotação apenas quando a ferramenta estiver parada.

Mova o interruptor de seleção da direção 8 para a posição desejada (consulte a Imagem L):

- Direita: Sentido inverso ao dos ponteiros do relógio (retirar ou libertar parafusos)
- Esquerda: Sentido dos ponteiros do relógio (perfurar, inserir parafusos, apertar parafusos)
- Meio: Bloqueio (mudança de ferramenta, quando efetuar trabalhos na ferramenta elétrica)

**NOTA**

O martelo não funciona se o interruptor de seleção da direção 8 não estiver completamente para a esquerda ou para a direita.

**AVISO**

As ferramentas que funcionam a bateria estão sempre prontas a funcionar. Assim, o interruptor de pré-seleção da direção 8 deverá ser sempre bloqueado na posição central quando a ferramenta não for usada ou for transportada.

Luz de trabalho LED (consulte a Imagem M)

A ferramenta tem uma luz de trabalho LED 4 para iluminar a área de trabalho e melhorar a visão quando trabalha em áreas com uma iluminação insuficiente. A luz de trabalho LED 4 liga-se automaticamente quando premir o interruptor 7.

Se a luz de trabalho LED 4 começar a piscar rápida e continuamente quando premir o interruptor da ferramenta, significa que a bateria está gasta e deverá ser recarregada.

Definir o modo de funcionamento**CUIDADO!**

Não altere o modo de funcionamento até que a ferramenta elétrica tenha parado.

- Pode usar o martelo rotativo de dois modos diferentes.

Para selecionar o modo de funcionamento desejado, rode o seletor da função 5 para as posições indicadas (consulte a Imagem N).



Perfurar



Perfurar com impacto

**NOTA**

O manípulo rotativo tem de fazer um clique audível em todas as posições.

Ligar a ferramenta elétrica (consulte a Imagem O)

- Para ligar a ferramenta:

Prima e mantenha premido o interruptor do gatilho 7. O interruptor da ferramenta elétrica permite que a velocidade ou taxa de impacto seja aumentada lentamente até ao valor máximo.

- Para desligar a ferramenta:

Liberte o interruptor do gatilho 7.

A característica da velocidade variável é particularmente útil. Também lhe permite selecionar a melhor velocidade para uma certa aplicação.

i **NOTA**

Recomendamos que use a característica da velocidade variável apenas durante um curto período de tempo. Não utilize continuamente a ferramenta com diferentes velocidades. Pode danificar o interruptor.

⚠ **AVISO**

Ligue a ferramenta durante 2 a 3 minutos antes de a utilizar, enquanto a temperatura estiver abaixo de zero e não houver qualquer fenómeno de impacto após ter ligado a ferramenta.

Perfurar um orifício (consulte a Imagem P)

Quando tentar perfurar um orifício com um diâmetro largo, por vezes é melhor começar com uma broca mais pequena e depois ir aumentando até ao tamanho necessário. Isto evita sobrecarregar o berbequim.

Se a broca ficar bloqueada, desligue imediatamente o berbequim, para evitar danos permanentes. Tente utilizar o berbequim na direção inversa para retirar a broca. Mantenha o berbequim nivelado com o orifício. De preferência, a broca deverá entrar em ângulos retos com o trabalho. Se o ângulo for alterado durante a perfuração, isso pode fazer com que a broca se parta, bloqueando o orifício e até causando ferimentos.

Reduza a pressão à medida que a broca esteja a avançar no artigo a ser perfurado. Não force a ferramenta. Deixe-a funcionar ao seu ritmo.

Mantenha a broca afiada.

Perfurar madeira (consulte a Imagem Q)

Para um máximo desempenho quando perfurar orifícios mais largos, use brocas de verruma ou pá para perfurar madeira.

- Defina a ferramenta para o modo de perfuração.
- Comece a perfurar a velocidades muito baixas, para evitar que a broca se afaste do ponto de perfuração. Aumente a velocidade à medida que a broca vai entrando na madeira.
- Quando perfurar, coloque um bloco de madeira atrás da peça a ser trabalhada, para evitar extremidades lascadas na parte traseira do orifício.

Perfurar metal

Para um desempenho máximo, use brocas HSS para perfurar metal.

- Quando perfurar metais, use um pouco de óleo na broca para evitar que sobreaqueça. O óleo prolonga a vida da broca e aumenta a eficiência de perfuração.
 - Defina a ferramenta para o modo de perfuração.
 - Comece a perfurar a velocidades muito baixas, para evitar que a broca se afaste do ponto de perfuração.
 - Mantenha uma velocidade e pressão que permitam cortar sem sobreaquecer a broca.
- Se aplicar demasiada pressão, pode:
- Sobreaquecer a ferramenta.
 - Desgastar os rolamentos.
 - Dobrar ou queimar as brocas.
 - Criar orifícios descentrados ou irregulares.

Perfurar alvenaria (consulte a Imagem R)

Para um desempenho máximo, use brocas de alvenaria com ponta de carboneto de alta qualidade quando perfurar tijolo, azulejo, betão, etc.

- Mantenha uma velocidade e pressão que permitam cortar sem sobreaquecer a broca ou a ferramenta.

Se aplicar demasiada pressão, pode:

- Sobreaquecer a ferramenta.
- Desgastar os rolamentos.
- Dobrar ou queimar as brocas.
- Criar orifícios descentrados ou irregulares.
- Aplique uma ligeira pressão e velocidade média para melhores resultados no tijolo. Aplique pressão adicional em materiais duros, como betão.
- Quando perfurar orifícios em azulejo, pratique num pedaço de refugo, para determinar a melhor velocidade e pressão. Para evitar que a broca deslize, coloque primeiro dois pedaços de fita-cola para criar um "X" sobre o local onde pretende perfurar.
- Comece a perfurar a velocidades muito baixas, para evitar que a broca se afaste do ponto de perfuração.

Cuidados e manutenção

AVISO

Retire a bateria antes de efetuar quaisquer trabalhos na ferramenta.

Limpeza

- Limpe regularmente a ferramenta elétrica e a grelha na frente das ranhuras de ventilação. A frequência da limpeza está dependente do material e do tempo de utilização.
- Sobre regularmente o interior da estrutura e o motor com ar comprimido seco.

Peças sobresselentes e acessórios

Para outros acessórios, consulte os catálogos do fabricante. As imagens pormenorizadas e lista de peças sobresselentes podem ser encontradas na nossa página web:

www.flex-tools.com

Informação acerca da eliminação

AVISO!

Torne as ferramentas elétricas inutilizáveis no fim:

- Retire a bateria das ferramentas que funcionem a bateria.



Apenas países da UE
Não elimine ferramentas elétricas juntamente com o lixo doméstico comum!

De acordo com a diretiva europeia 2012/19/UE relativa aos Resíduos de Equipamento Elétrico e Eletrónico e transposição para a lei nacional, as ferramentas elétricas usadas têm de ser recolhidas em separado e recicladas de um modo amigo do ambiente.

Recuperação de matérias-primas em vez de eliminação de resíduos.

O aparelho, acessórios e material de empacotamento deverão ser reciclados de um modo amigo do ambiente. As peças de plástico estão identificadas para reciclagem de acordo com o tipo de material.

AVISO!

Não elimine as baterias no lixo doméstico comum, água ou fogo. Não abra baterias usadas.

Apenas para países da UE:
De acordo com a diretiva 2006/66/CE, as baterias defeituosas ou gastas têm de ser recicladas.

NOTA

Contacte o seu revendedor quanto às opções de eliminação!

CE-Declaração de conformidade

Declaramos, sob nossa responsabilidade, que o produto descrito em "Características técnicas" se encontra em conformidade com as seguintes normas ou documentos normativos:

EN 62841 de acordo com as normas das diretivas 2014/30/UE, 2006/42/CE, 2011/65/UE.

Responsável pelos documentos técnicos:

FLEX-Elektrowerkzeuge GmbH, R & D
Bahnhofstrasse 15, D-71711 Steinheim/Murr

i.v.  

Peter Lameli
Diretor técnico

Klaus Peter Weinper
Chefe do Departamento da Qualidade

01.10.2023; FLEX-Elektrowerkzeuge GmbH
Bahnhofstrasse 15, D-71711 Steinheim/Murr

Desresponsabilização

O fabricante e o seu representante não se responsabilizam por quaisquer danos ou perda de lucros devido à interrupção comercial causada pelo produto ou por um produto inutilizável.

O fabricante e o seu representante não se responsabilizam por quaisquer danos causados por uma utilização inadequada do produto, ou do produto com produtos de outros fabricantes.

Gebruikte symbolen in deze handleiding

WAARSCHUWING!

Verwijst naar dreigend gevaar. Het niet in acht nemen van deze waarschuwing kan resulteren in ernstig of dodelijk letsel.

OPGELET!

Verwijst naar een mogelijk gevaarlijke situatie. Het niet in acht nemen van deze waarschuwing kan resulteren in gering letsel of materiële schade.

OPMERKING

Verwijst naar tips en belangrijke informatie.

Symbolen op het elektrisch gereedschap



Om het risico op letsel te beperken, moet u de gebruiksaanwijzing lezen!

V Volt

/min Draaisnelheid



Informatie over het verwijderen van oude machines (zie pagina 56)!

Belangrijke veiligheidsinformatie

WAARSCHUWING!

Voor het gebruik van het elektrisch gereedschap eerst het volgende lezen:

- deze gebruiksaanwijzing,
- de "Algemene veiligheidsinstructies" over de omgang met elektrisch gereedschap in de bijgesloten brochure (brochuren.: 315.915),
- de actueel geldige regels en wetgevingen voor het voorkomen van ongevallen op de plaats van gebruik.

Dit elektrisch gereedschap is gemaakt volgens de nieuwste technieken en in overeenstemming met de erkende veiligheidsvoorschriften.

Desalniettemin kan het elektrisch gereedschap tijdens het gebruik een gevaar voor lijf en leven van de gebruiker of derden veroorzaken en kan het elektrisch gereedschap materiële schade veroorzaken.

De accuboorthamer mag alleen worden gebruikt wanneer

- voor het beoogde gebruiksdoeleinde,
- in een perfecte staat.

Storingen die de veiligheid compromitteren moeten direct worden gerepareerd.

Beoogd gebruik

De accuboorthamer is bestemd

- voor commercieel gebruik in de industrie en handel,
- voor hamerboren in beton, baksteen en steen.
- voor normaal boren in hout, metaal, keramiek en kunststof.
- te gebruiken met geschikt gereedschap dat door de fabrikant voor dit elektrisch gereedschap wordt aanbevolen.

Veiligheidsinstructies voor accuboorthamers

WAARSCHUWING!

Lees alle veiligheidswaarschuwingen, instructies, illustraties en specificaties die met dit elektrisch gereedschap zijn meegeleverd. Het niet opvolgen van alle onderstaande instructies kan leiden tot elektrische schokken en/of ernstig letsel. Bewaar alle waarschuwingen en instructies voor toekomstig gebruik.

- **Draag gehoorbescherming.** Blootstelling aan geluid kan gehoorverlies veroorzaken.
- **Gebruik de extra handgreep(handgrepen), indien deze worden meegeleverd.** Controleverlies kan persoonlijk letsel tot gevolg hebben.
- **Houd het elektrisch gereedschap vast aan de geïsoleerde grepen, als u een handeling uitvoert waarbij het zaag gereedschap in contact kan komen met verborgen bedrading.** Zaagkettingen die met een draad onder stroom in aanraking komen kunnen de blootgestelde metalen onderdelen van het handgereedschap onder stroom zetten en de gebruiker een elektrische schok geven.

Veiligheidsinstructies bij het gebruik van boren met boorhamers

- **Begin altijd met boren op lage snelheid en met de punt van de boor in contact met het werkstuk.** Bij hogere snelheden zal het bitje waarschijnlijk buigen als het vrij kan draaien zonder contact met

werkstuk, wat resulteert in persoonlijk letsel.

- **Oefen alleen druk uit in directe lijn met het de boor en oefen geen overmatige druk uit.** Boren kunnen vervormen waardoor breuk of verlies van controle ontstaat, wat resulteert in persoonlijk letsel.

Aanvullende veiligheidsregels

- **Zet het werkstuk vast.** Kleminrichtingen of een bankschroef houden het werkstuk beter en veiliger op zijn plaats dan het met de hand vast te houden.
- **Boor, bevestig of breek niet in bestaande muren of andere blinde gebieden waar elektrische kabels kunnen liggen.** Als deze situatie onvermijdelijk is, dient u alle zekeringen los te koppelen of stroomonderbrekers uit te schakelen die op de werkplek zijn.
- **Plaats uzelf zo dat u niet terecht komt tussen het gereedschap of de zijgreep en wanden of palen.** Mocht de boor vastzitten of vastlopen in het werkstuk, dan kan het reactiekoppel letsel veroorzaken.
- **Gebruik geschikte detectoren om verborgen stroomkabels te ontdekken of raadpleeg uw lokale stroomleverancier. Contact met elektrische kabels kan brand en/of een elektrische schok tot gevolg hebben.** Een beschadigde gasleiding kan een explosie veroorzaken. Boren in een waterleiding veroorzaakt schade aan eigendommen of kan een elektrische schok veroorzaken.
- **Houd tijdens het werk het gereedschap met beide handen stevig vast en zorg ervoor dat u stevig staat.** Het elektrische gereedschap is veiliger in gebruik als het met beide handen wordt vastgehouden.
- **Gebruik alleen gereedschap met SDS-plus koppeling. Trek aan de boor om te controleren of het goed vergrendeld is.**
- **Stof dat loslaat van het materiaal, zoals loodhoudende verf, enkele soorten hout, mineralen en metalen, kunnen gevaarlijk zijn voor de bediener of omstanders.** Het inhaleren of aanraken van deze stoffen kan luchtwegaandoeningen en/of allergische reacties veroorzaken.
 - Zorg ervoor dat de werkplek goed wordt geventileerd!
 - Gebruik indien mogelijk, een externe

stofafzuiging.

- Het wordt aanbevolen een stofmasker met filterklasse P2 te dragen.
- Werk niet op materiaal dat gevaarlijke stoffen (zoals asbest) vrij zet.
- **Gebruik alleen originele accu's met de vermelde spanning op het typeplaatje van uw elektrisch gereedschap.** Het gebruik van andere accu's, bijvoorbeeld imitaties, gereviseerde accu's of andere merken verhogen het risico op letsel en schade aan eigendom door exploderende accu's.
- **Laad accu's alleen op met de laders die door de fabrikant zijn aanbevolen.** Een lader die geschikt is voor een bepaald type accu kan tot brandgevaar leiden wanneer hij gebruikt wordt met een andere accu.
- **De accu kan beschadigd raken door puntige voorwerpen zoals spijkers of schroevendraaiers of door extern toegepaste kracht.** Dit kan een interne kortsluiting veroorzaken waardoor de accu kan branden, rook afgeven, exploderen of oververhitten.
- Voordat u werkzaamheden uitvoert aan het elektrisch gereedschap, moet u de richtingschakelaar op de middelste positie zetten.
- Bedien de richtingschakelaar alleen als het gereedschap stilstaat.
- Identificeer het elektrisch gereedschap alleen aan de hand van stickers. Boor geen gaten in de behuizing.

Geluid en trilling

Het geluidniveau en trillingswaarden werden bepaald in overeenstemming met EN 62841. Het A-gewogen geluidsniveau van het elektrisch gereedschap is typisch:

- Geluidsdruk L_{pA} : 87 dB(A);
- Geluidsvermogen L_{WA} : 95 dB(A);
- Onzekerheid: $K = 3$ dB.

Totale trillingswaarde bij hamerboren:

- Emissiewaarde a_{h1} : 8.7 m/s^2
- Onzekerheid: $K = 1.5 m/s^2$



OPGELET

De aangegeven waarden hebben betrekking op nieuwe elektrische gereedschappen. Door het dagelijks gebruik kunnen het geluidniveau en trillingswaarden veranderen.

i OPMERKING

De opgegeven totale trillingswaarde(n) en de opgegeven geluidsemisiewaarde in dit informatieblad werden gemeten in overeenstemming met een gestandaardiseerde meetmethode conform EN 62841 en kunnen worden gebruikt voor vergelijkingen met ander gereedschap.

Dit kan worden gebruikt voor een voorlopige beoordeling van de blootstelling. Het gespecificeerde trillingsemisiewaardeniveau representeert de primaire toepassingen van het gereedschap.

Als het gereedschap echter voor andere toepassingen wordt gebruikt, met andere snijaccessoires of als het slecht wordt onderhouden, kan de trillingsniveau afwijken. Dit kan het blootstellingsniveau significant verhogen tijdens de werkduur.

Om een nauwkeurige inschatting van de het blootstellingsniveau aan trillingen te maken, is het ook noodzakelijk rekening te houden met de tijd waarin het gereedschap is ingeschakeld of ingeschakeld maar niet in gebruik is.

Dit kan het blootstellingsniveau significant verlagen tijdens de werkduur.

Bepaal ook aanvullende veiligheidsmaatregelen om de gebruiker te beschermen tegen de effecten van trillingen zoals: onderhoud van het gereedschap en de accessoires, de handen warmhouden, werkpatronen organiseren, etc.

! WAARSCHUWING:

- *De trillings- en geluidsemisies bij het daadwerkelijke gebruik van het elektrisch gereedschap kunnen afwijken van de opgegeven waarden, afhankelijk van de manier waarop het gereedschap wordt gebruikt, met name wat voor soort werkstuk wordt verwerkt; en*
- *de veiligheidsmaatregelen ter bescherming van de bediener zijn gebaseerd zijn op een schatting van de blootstelling in de feitelijke gebruiksomstandigheden (rekening houdend met alle delen van de gebruikscyclus, zoals de tijd dat het gereedschap is uitgeschakeld en de tijd dat het stationair draait, naast de werkelijke gebruikstijd).*

**OPGELET!**

Draag gehoorbescherming bij een geluidsdruk van meer dan 85 dB(A).

Technische gegevens

Gereedschap		FHE 1-16 12-EC	
Type		Boorhamer	
Nominale spanning	Vdc	12	
Snelheid zonder belasting	/min	0-810	
Impactniveau	/min	0-4500	
Max. boordiameter			
Boren in hout	mm	13	
Boren in metaal	mm	8	
Boren in beton	mm	16	
Slagenergie (in overeenstemming met de 'EPTA procedure 05/2009')	J	1,3	
Gereedschapshouder		SDS-plus	
Gewicht in overeenstemming met de 'EPTA procedure 01/2003' (zonder accu)	kg	1,4	
Accu	12V	AP 12/2,5 AP 12/5,0 AP 10,8/2,5 AP 10,8/4,0 AP 10,8/6,0	
Gewicht van de accu	kg	AP 12/2,5 0,3 AP 12/5,0 0,4 AP 10,8/2,5 0,3 AP 10,8/4,0 0,4 AP 10,8/6,0 0,4	
Werktemperatuur	-10~40 °C		
Oplaattemperatuur	4~40 °C		
Opslagtemperatuur	<50°C		
Lader	CA 12/18, CA 12 CA 10,8/18,0, CA 10,8		

Overzicht (zie afbeelding A)

De nummering heeft betrekking tot de illustratie van de machine op de pagina met afbeeldingen.

1. **Dieptemeter**
2. **Vergrendelingshuls**
3. **Ondersteunende handgreep**
4. **Werklamp**
5. **Functiekiezer**
6. **Handgreep**
7. **Trekkerschakelaar met variabele snelheid**
8. **Richtingskeuzeschakelaar (voorwaarts/middenvergrendeling/achterwaarts)**
9. **Dieptemeterklem**
10. **Riemclip**
11. **Schroef**

Gebruiksaanwijzing

Voor het inschakelen van het elektrisch gereedschap

Pak het elektrische apparaat en de accessoires uit en controleer of er geen onderdelen ontbreken of beschadigd zijn.

OPMERKING

De accu's zijn bij levering niet volledig opgeladen. Voorafgaand aan het eerste gebruik moeten de accu's volledig worden opgeladen. Raadpleeg de gebruiksaanwijzing van de oplader.

Plaatsen/vervangen van de accu

- Druk de opgeladen accu in het elektrisch gereedschap totdat hij vastklikt (zie afbeelding B).
- Om deze te verwijderen, druk op de vrijgaveknop (1.) en trek de accu (2.) eruit (zie afbeelding C).

OPGELET!

Als het gereedschap niet wordt gebruikt, moeten de accucontacten worden beschermd. Losse metalen delen kunnen de contacten kortsluiten; gevaar voor explosie en brand!

Accu niveaustatus

- Druk op de knop om de laadstatus op de laadindicator te controleren (zie afbeelding D).

Als een van de leds knippert, moet de accu opnieuw worden opgeladen. Als geen van de leds aangaat nadat op de knop werd gedrukt, is de accu defect en moet hij worden vervangen. De indicator gaat na 5 seconden uit.

OPMERKING

Volg de instructies voor het laden van de batterij die staan vermeld in de gebruiksaanwijzing van de oplader.

Afneembare riemclip

- Verwijder het accupack uit het gereedschap.
- Breng het gat van de riemclip 10 op één lijn met het schroefgat van het gereedschap (zie afbeelding E).
- Plaats de bevestigingsschroef 11 en maak de schroef vast met een schroevendraaier (niet inbegrepen).

Gebruik gereedschap met SDS-plus schacht

WAARSCHUWING

Verwijder de accu voordat u werkzaamheden aan uw elektrisch gereedschap uitvoert.

OPGELET!

Boren kunnen heet worden. Draag beschermende handschoenen!

- Plaats de richtingschakelaar 8 in de middelste positie om de trekkerschakelaar 7 te vergrendelen.
- Reinig het gereedschap en vet de schacht lichtjes in (zie afbeelding F)
- Steek de SDS-boor met een draaiende beweging in de boorhouder totdat deze automatisch vergrendelt (zie afbeelding G).
- Controleer de vergrendeling door aan de boor te trekken.

De accessoires verwijderen

WAARSCHUWING

Verwijder de accu voordat u werkzaamheden aan uw elektrisch gereedschap uitvoert.

OPGELET!

Boren kunnen heet worden. Draag beschermende handschoenen!

- Trek de vergrendelingshuls naar achteren (1) (zie afbeelding H).
- Verwijder de boor (2) (zie afbeelding H).

Extra handgreep

Om de extra handgreep 3 te installeren, maak de handgreep los, breng de extra handgreep op het gereedschap aan en stel deze op de gewenste positie in. Draai de handgreep weer stevig vast (zie afbeelding I).

Om de extra handgreep 3 te verwijderen, maak de handgreep los en verwijder de extra handgreep van het gereedschap.

Dieptemeter

Om de dieptemeter 1 te installeren, druk op de dieptemeterklem 9, steek de dieptemeter 1 volledig in de dieptemeterhouder en schuif deze naar achteren of voren totdat deze op de gewenste diepte is ingesteld en laat de klem 9 vervolgens los (zie afbeelding J).

OPMERKING

Wanneer u de dieptemeter installeert, breng de tanden op de dieptemeter op één lijn met de tanden op de klem.

OPMERKING

De boordiepte (X) is de afstand tussen de punt van de boor en de punt van de dieptemeter (zie afbeelding K).

Richtingselectie

OPGELET!

Verander de draairichting alleen als het elektrisch gereedschap tot stilstand is gekomen.

Beweeg de richtingsschakelaar 8 naar de gewenste positie (zie afbeelding L):

- Rechts: tegen de klok in (verwijder de schroeven, losdraaien van de schroeven)
- Links: met de klok mee (boren, schroeven plaatsen, schroeven vastdraaien)
- Midden: inschakel-vergrendeling (vervangen van gereedschap, tijdens het werken aan het elektrisch gereedschap)

OPMERKING

De boorhamer werkt alleen als de richtingschakelaar 8 volledig naar links of naar rechts is ingeschakeld.

WAARSCHUWING

Accugereedschap is altijd in bedrijfstoestand. Daarom moet de richtingschakelaar 8 altijd in de middelste positie worden vergrendeld

wanneer het gereedschap niet in gebruik is of wanneer het aan uw zijde wordt gedragen.

LED-werklamp (zie afbeelding M)

Het gereedschap heeft een LED-werklamp 4 om het werkgebied te verlichten en het zicht te verbeteren bij werkzaamheden in gebieden met onvoldoende licht. De LED-werklamp 4 wordt automatisch ingeschakeld wanneer de trekkerschakelaar 7 wordt ingedrukt.

Als de LED-werklamp 4 snel en continu begint te knipperen wanneer de schakelaar op het apparaat wordt ingedrukt, is de accu leeg en moet deze worden opgeladen.

De bedrijfsmodus instellen

OPGELET!

Verander de werkstand pas nadat het apparaat tot stilstand is gekomen.

- Het is mogelijk om de boorhamer in twee verschillende standen te gebruiken.

Om de gewenste werking te kiezen, draai de functiekiezer 5 in de aangegeven stand (zie afbeelding N)



Boren



Hamerboren



OPMERKING

De draaiknop moet in alle standen hoorbaar vastklikken.

Het elektrisch gereedschap inschakelen (zie afbeelding O)

- Om het gereedschap in te schakelen: Houd de trekkerschakelaar 7 ingedrukt. Met de trekkerschakelaar van het elektrisch gereedschap kan de snelheid of de impact langzaam worden opgevoerd tot de maximumwaarde.

- Om het gereedschap uit te schakelen: Laat de trekkerschakelaar 7 los.

De variabele snelheid is bijzonder nuttig. Zo kunt u de beste snelheid voor een bepaalde toepassing kiezen.



OPMERKING

Het wordt aanbevolen de variabele snelheid slechts korte tijd te gebruiken. Gebruik het gereedschap niet continu met verschillende snelheden. Het kan de schakelaar beschadigen.

**WAARSCHUWING**

Als het gereedschap wordt gebruikt bij temperaturen onder nul, laat het apparaat dan eerst 2-3 minuten onbelast draaien.

Gaten boren (zie afbeelding P)

Bij het boren van een gat met een grote diameter is het soms het beste om te beginnen met een kleinere boor en dan op te werken tot de vereiste grootte. Dit voorkomt overbelasting van de boor.

Als de boor vastloopt, schakel het apparaat dan onmiddellijk uit om blijvende schade aan de boor te voorkomen. Probeer de boor achteruit te draaien om de boor te verwijderen. Houd de boor in lijn met het gat. Idealiter gaat de boor haaks op het werk naar binnen. Als de hoek tijdens het boren wordt veranderd, kan de boor afbreken en het gat blokkeren, met mogelijk letsel tot gevolg. Verminder de druk als de boor op het punt staat door het te boren voorwerp te breken. Forceer het gereedschap niet, laat het in zijn eigen tempo werken. Hou de boor scherp.

In hout boren (zie afbeelding Q)

Voor maximale prestaties bij het boren van grotere gaten gebruikt u kirkelboren of spadeboren voor hout.

- Stel het gereedschap in op de boormodus.
- Begin met boren met een zeer lage snelheid om te voorkomen dat de boor van het startpunt glijdt. Verhoog de snelheid zodra de boor in het hout bijt.
- Bevestig bij het boren van 'doorgaande' gaten een blok hout achter het werkstuk om rafelige of versplinterde randen aan de achterkant van het werkstuk te voorkomen.

In metaal boren

Gebruik voor maximale prestaties HSS-boren om te boren in metaal.

- Gebruik bij het boren van metaal lichte olie op de boor om oververhitting te voorkomen. De olie verlengt de levensduur van de boor en verhoogt de boorefficiëntie.
- Stel het gereedschap in op de boormodus.
- Begin met boren met een zeer lage snelheid om te voorkomen dat de boor van het startpunt glijdt.
- Handhaaf een snelheid en een druk die boren mogelijk maakt zonder de boor te oververhitten.

Te veel druk uitoefenen zal:

- Oververhitting van het gereedschap.
- De lagers verslijten.
- De boren buigen of verbranden.
- Een niet centraal boorgat of boorgaten met onregelmatige vormen produceren.

In metselwerk boren (zie afbeelding R)

Gebruik voor maximale prestaties steenboren met een carbidepunt bij het boren van gaten in baksteen, tegels, beton, etc.

- Handhaaf een snelheid en een druk die het boren mogelijk maakt zonder de boor te oververhitten.

Te veel druk uitoefenen zal:

- Oververhitting van het gereedschap.
- De lagers verslijten.
- De boren buigen of verbranden.
- Niet-centrale gaten of gaten met onregelmatige vormen veroorzaken.
- Pas lichte druk en gemiddelde snelheid toe voor het beste resultaat in baksteen. Oefen extra druk uit bij harde materialen zoals beton.
- Oefen bij het boren van gaten in tegels op een stuk afval om de beste snelheid en druk te bepalen. Om te voorkomen dat de boor slip/glijdt, breng eerst twee stukken afplakband aan om een 'X'-vorm over de beoogde boorplek te creëren.
- Begin met boren met een zeer lage snelheid om te voorkomen dat de boor van het startpunt glijdt.

Onderhoud en zorg**WAARSCHUWING**

Verwijder de accu voordat u werkzaamheden aan het elektrisch gereedschap uitvoert.

Reiniging

- Reinig het elektrisch gereedschap en de luchtopeningen regelmatig. Het reinigingsinterval is afhankelijk van het materiaal en de duur van het gebruik.
- Blaas het binnenste van de behuizing en de motor regelmatig schoon met droge perslucht.

Reserveonderdelen en accessoires

Zie de catalogi van de fabrikant voor andere accessoires. Opengewerkte tekeningen en lijsten met reserveonderdelen zijn terug te vinden op onze startpagina:
www.flex-tools.com

Informatie over de afvoer

WAARSCHUWING!

Zorg dat defect en afgedankt elektrisch gereedschap niet gebruikt kan worden:

- *accugereedschap door het verwijderen van de accu.*



Alleen EU-landen

Gooi het elektrisch gereedschap niet bij het huishoudelijk afval!

In overeenkomst met de Europese Richtlijn 2012/19/EU betreffende afgedankte elektrische en elektronische apparatuur en omzetting naar nationale wetgeving moet afgedankt elektrisch gereedschap apart worden ingezameld en gerecycled op een milieuvriendelijke manier.



Grondstoffen terugwinnen in plaats van afval verwijderen.

Apparaten, accessoires en verpakking moeten worden gerecycled op een milieuvriendelijke manier. Plastic onderdelen kunnen aan de hand van het materiaaltype worden gerecycled.

WAARSCHUWING!

Gooi accu's nooit met het huishoudelijk afval weg. Gooi accu's niet in het water of in vuur. Open verbruikte accu's nooit.

Alleen voor EU-landen:

In overeenstemming met de Richtlijn 2006/66/EC moeten defecte of verbruikte accu's worden gerecycled.



OPMERKING

Vraag uw dealer naar de verwijderingsmogelijkheden!

☞ Conformiteitsverklaring

Hierbij verklaren wij dat het product beschreven in de 'Technische specificaties' conform de volgende standaarden en normatieve documenten is:

EN 62841 in overeenstemming met de regelgevingen van de Richtlijnen 2014/30/EU, 2006/42/EC, 2011/65/EU.

Verantwoordelijk voor de technische documentatie:

FLEX-Elektrowerkzeuge GmbH, R & D
Bahnhofstrasse 15, D-71711 Steinheim/Murr

i.v.  

Peter Lameli
Technisch
Directeur

Klaus Peter Weinper
Hoofd van de
kwaliteitsafdeling (QD)

01.10.2023; FLEX-Elektrowerkzeuge GmbH
Bahnhofstrasse 15, D-71711 Steinheim/Murr

Uitsluiting van de aansprakelijkheid

De fabrikant en zijn vertegenwoordigers zijn niet verantwoordelijk voor schade of gederfde winst als gevolg van werkonderbrekingen veroorzaakt door het product of door een onbruikbaar product.

De fabrikant en zijn vertegenwoordigers zijn niet verantwoordelijk voor schade veroorzaakt door onjuist gebruik van het product of door het gebruik van het product met producten die afkomstig zijn van andere fabrikanten.

Symboler, der bruges i denne brugsanvisning

ADVARSEL!

Betyder forestående fare. Manglende overholdelse af denne advarsel, kan føre til dødsfald eller ekstremt alvorlige skader.

FORSIGTIG!

Betyder mulig farlig situation. Manglende overholdelse af denne advarsel, kan føre til mindre personskader eller skade på ejendom.

BEMÆRK

Betyder at der er tips og vigtige oplysninger om apparatet.

Symboler på elværktøjet



For at mindske risikoen for skader, skal brugeren læse brugsanvisningen!

V Volt

/min Drejhastighed



Oplysninger om bortskaffelse af gamle apparater (se side 62)!

Vigtige sikkerhedsoplysninger

ADVARSEL!

Læs venligst følgende, inden elværktøjet tages i brug:

- Disse brugsanvisninger,
- afsnittet »Generelle sikkerhedsanvisninger« om håndtering af elværktøjet i den medfølgende brochure (brochurenummer: 315.915),
- Gældende regler på stedet, hvor produktet bruges, for at undgå ulykker.

Dette elværktøjet er af høj kvalitet, og det er fremstillet i henhold til de vedstående sikkerhedsforordninger.

Men når værktøjet er i brug, kan det stadig være en fare for brugerens eller en tredjeparts liv og lemmer, eller elværktøjet eller anden ejendom kan blive beskadiget.

Denne batteridrevne slagboremaskine må kun bruges

- til dets tiltænkte formål,

- og den skal altid være i god tilstand. Skader og fejl, der påvirker sikkerheden, skal straks repareres.

Tiltænkt formål

Denne batteridrevne slagboremaskine er beregnet

- til erhvervsbrug inden for industri og handel,
- til slagboring i beton, mursten og sten.
- til almindelig boring i træ, metal, keramik og plast.
- til brug med egnet værktøj, som producenten anbefaler at bruge med dette elværktøj.

Sikkerhedsvejledninger til denne slagboremaskine

ADVARSEL!

Læs alle sikkerhedsadvarsler, anvisninger, billeder og specifikationer, der følger med dette elværktøj. Hvis anvisningerne nedenfor ikke følges, kan det føre til elektrisk stød, brand og/eller alvorlig personskade. Gem alle advarsler og instruktioner til fremtidig reference.

- **Brug høreværn.** Udsættelse for høj støj kan føre til høretab.
- **Brug støttegrebet, hvis dette følger med værktøjet.** Manglende kontrol over værktøjet kan føre til personskader.
- **Hold kun elværktøjet på de isolerede gribeblader, hvis det bruges på steder, hvor det kan komme i kontakt med strømførende ledninger.** Hvis saven rammer en strømførende ledning, kan metaldelene på saven blive "strømførende", hvilket kan give brugeren elektrisk stød.

Sikkerhedsinstruktioner ved brug af lange bor med en slagboremaskine

- **Start altid boringen på en lav hastighed og med spidsen af boret i kontakt med emnet.** På højere hastigheder kan boret bøje, hvis det får lov til at dreje frit uden at komme i kontakt med arbejdsemnet, hvilket kan føre til personskader.
- **Påfør kun tryk i direkte linje med boret, og undgå at trykke for hårdt.** Bits kan bøje, som kan føre til beskadigelse eller tab af kontrol, hvilket kan føre til personskader.

Yderligere sikkerhedsregler

- **Fastgør emnet.** Spændeanordninger eller en skruestik holder emnet bedre og mere sikkert fast, end hvis det holdes i hånden.
- **Undgå, at bore, fastgøre eller åbne vægge eller andre blinde områder, hvor der kan være elektriske ledninger.** Hvis dette er uundgåelig, skal du afbryde alle sikringer og afbrydere, der forsyner dette arbejdssted.
- **Stå på en sådan måde, at du ikke kommer i klemme mellem værktøjet eller sidegrebet og væggene eller stolperne.** Hvis værktøjet kommer i klemme eller sætter sig fast i emnet, kan værktøjets reaktionsmoment brække din hånd eller dit ben.
- **Brug egnede detektorer til, at registrere skjulte ledninger, eller kontakt dit lokale el-selskab.** Kontakt med ledninger kan føre til brand og/eller elektrisk stød. Et beskadiget gasrør kan føre til en eksplosion. Skæring i et vandrør kan medføre skader på ejendom, og kan føre til elektrisk stød.
- **Når du arbejder, skal du holde ordentligt fast i elværktøjet med begge hænder, og sørg for at have et sikkert fodfæste.** Du har mere kontrol over elværktøjet, når det holdes med begge hænder.
- Brug kun værktøj med en SDS-plus-værktøjsholder. Træk i værktøjet for at se, om det er låst ordentligt fast.
- **Støv fra materialer, såsom blymaling, nogle typer træ, mineraler og metal, kan være farligt for brugeren og personer i nærheden.** Indånding og berøring af dette støv, kan føre til luftvejssygdomme og/eller allergiske reaktioner.
 - Sørg for, at arbejdsstedet er godt ventileret!
 - Brug en ekstern støvudsugning, hvis muligt.
 - Det anbefales at bruge en åndedrætsmaske i filterklassen P2.
- Arbejd ikke på materialer, der frigiver farlige stoffer (fx asbest).
- **Brug kun originale batterier med spændingen, der står på typeskiltet på dit elværktøj.** Brug af andre batterier, som fx uoriginale batterier, renoverede batterier eller andre mærker, forøger risikoen for personskader og beskadigelse

af ejendom, da batterierne kan eksplodere.

- **Batterierne må kun oplades med oplades, der anbefales af fabrikanten.** Hvis en oplader, der er egnet til én slags batteri, bruges med en anden slags batteri, kan det føre til brand.
- **Batteriet kan blive beskadiget af spidse genstande som fx søm eller skruetrækkere, eller ved udsættelse af store tryk.** Dette kan føre til en intern kortslutning, der kan få batteriet til at brænde, ryge, eksplodere eller overophede.
- Stil retningsknappen på midten, før arbejdet på elværktøjet startes.
- Retningsknappen må kun drejes, når værktøjet er stoppet helt.
- Identifierer kun elværktøjet med klistermærker. Bor ikke huller i kabinettet.

Støj og vibrationer

Støj- og vibrationsværdierne er blevet bestemt i henhold til EN 62841. Elværktøjets A-evaluerede støjniveau er typisk:

- Lydtrykniveau L_{pA} : 87 dB(A);
- Lydeffektniveau L_{WA} : 95 dB(A);
- Usikkerhed: $K = 3$ dB.

Samlet vibrationsværdi under slagboring:

- Emissionsværdi a_{h1} : 8.7 m/s^2
- Usikkerhed: $K = 1.5$ m/s^2



FORSIGTIG

De indikerede målinger refererer til nye elværktøjer. Støj- og vibrationsværdierne ændres med tiden ved daglig brug.



BEMÆRK

De erklærede vibrationsværdier og det erklærede støjemissionsniveau, der er angivet i dette oplysningsskema, er målt i overensstemmelse med en målemetode, der er standarden, som er angivet i EN 62841, og som kan bruges til at sammenligne et værktøj med et andet.

Den kan bruges til en foreløbig vurdering af eksponeringen. Den angivne vibrationsemission er fra normal brug af værktøjet.

Men hvis værktøjet bruges til forskellige ting, med forskelligt boretillbehør eller hvis det er dårligt vedligeholdt, kan vibrationsemissionerne være forskellige.

Dette kan forøge eksponeringsniveauet markant over den samlede driftstid. For at foretage en nøjagtig vurdering af vibrationseksponeringsniveauet, skal tiden, hvor værktøjet er slukket eller kører, men ikke er i brug, tages i betragtning.

Dette kan reducere eksponeringsniveauet markant over den samlede driftstid.

Brug yderligere sikkerhedsforanstaltninger for at beskytte brugeren mod virkningerne af vibrationerne, såsom: Vedligeholdelse af værktøjet og boretilbehør. Og hold hænderne varme og organiser arbejds mønstrene.



ADVARSEL!

- *Vibrations- og støjemissionerne under brug af elværktøjet er muligvis ikke ens med de angivne værdier, afhængigt af hvordan værktøjet bruges, og især hvilken slags emne, der bearbejdes; og*
- *Om behovet for at identificere sikkerhedsforanstaltninger til beskyttelse af brugeren, som er baseret på en estimering af eksponering under brugsforholdene (med hele driften taget i betragtning, såsom hvornår værktøjet slukkes, og hvornår det kører i tomgang ud over driftstiden).*



FORSIGTIG

Brug høreværn, når lydtrykket kommer over 85 dB(A).

Tekniske data

Værktøj		FHE 1-16 12-EC
Type		Slagboremaskine
Nominal spænding	Vdc	12
Hastighed uden belastning	/min	0-810
Slaghastighed	/min	0-4500
Maksimal borediameter		
Boring i træ	mm	13
Boring i metal	mm	8
Boring i beton	mm	16
Slagenergi (i henhold til "EPTA-proceduren 05/2009")	J	1,3
Værktøjsholder		SDS-plus

Vægt i henhold til »EPTA Procedure 01/2003« (uden batteri)	kg	1,4
Batteri	12V	AP 12/2,5 AP 12/5,0 AP 10,8/2,5 AP 10,8/4,0 AP 10,8/6,0
Batteriets vægt	kg	AP 12/2,5 0,3 AP 12/5,0 0,4 AP 10,8/2,5 0,3 AP 10,8/4,0 0,4 AP 10,8/6,0 0,4
Driftstemperatur	-10~40°C	
Opladningstemperatur	4~40 °C	
Opbevaringstemperatur	<50 °C	
Oplader	CA 12/18, CA 12 CA 10,8/18,0, CA 10,8	

Oversigt (se figur A)

Nummereringen af produkttegenskaberne refererer til billedet af maskinen på grafiksiden.

1. Dybdemåler
2. Låsemuffe
3. Støttegreb
4. LED-arbejdslygte
5. Funktionsknap
6. Håndtag
7. Startknap
8. Retningsknap (frem/midt-lås/tilbage)
9. Dybdemåler-klemme
10. Bælteklemme
11. Skruer

Brugsinstruktioner

Inden elværktøjet tændes

Pak elværktøjet og tilbehør ud, og sørg for at ingen dele mangler eller er beskadiget.

i BEMÆRK

Batterierne er ikke ladet helt op, når de leveres. Lad batterierne helt op, inden produktet tages i brug. Se opladningsoplysningerne i brugsanvisningen.

Isætning og udskiftning af batteriet

- Tryk det opladede batteri i elværktøjet, indtil det klikker på plads (se figur B).
- Batteriet (2) tages ud ved at trykke på frigivelsesknappen (1), hvorefter det kan trækkes ud (se figur C).

⚠ FORSIGTIG!

Når enheden ikke er i brug, skal du beskytte batterikontakterne. Løse metaldele kan kortslutte kontakterne, som kan føre til eksplosion eller brand!

Status på batteriets opladning

- Tryk på knappen for at se status på batteriets opladning på lysindikatorerne (se figur D).

Hvis en af lysindikatorerne blinker, skal batteriet oplades. Hvis ingen af lysindikatorerne lyser, når der trykkes på knappen, er batteriet defekt og skal udskiftes. Lysindikatoren går ud efter 5 sekunder.

i BEMÆRK

Følg instruktionerne for opladning af batteriet, der er beskrevet i brugsanvisningen til opladeren.

Aftagelig bæltelemme

- Fjern batteripakken fra værktøjet.
- Sørg for, at hullet på bæltelemmen 10 med gevindhullet på bunden af værktøjet (se figur E).
- Sæt spændeskruen 11 i, og stram skruen med en skruetrækker (medfølger ikke).

Indstiksværktøj med SDS-plus aksel**⚠ ADVARSEL**

Tag batteriet ud, før der udføres nogen form for arbejde på elværktøjet.

⚠ FORSIGTIG!

Brugt skæretilbehør kan blive meget varmt. Brug beskyttelsehandsker!

- Sæt retningsknappen 8 i midte for, at låse startknappen 7.

- Rengør værktøjet, og smør akslen en smule (se figur F).
- Sæt SDS-boret i boreholderen, ved at dreje det, indtil det automatisk låses fast (se figur G).
- Se om skæretilbehøret er låst fast, ved at trække i det.

Fjernelse af tilbehør**⚠ ADVARSEL**

Tag batteriet ud, før der udføres nogen form for arbejde på elværktøjet.

⚠ FORSIGTIG!

Brugt skæretilbehør kan blive meget varmt. Brug beskyttelsehandsker!

- Træk låsehylsteret bagud (1) (se figur H).
- Fjern skæretilbehøret (2) (se figur H).

Støttegreb

For at sætte det ekstra håndtag på 3, skal du løsne håndgrebet, flytte håndtaget på værktøjet og sætte det i den ønskede position. Spænd håndtaget ordentligt fast igen (se figur I).

For at tage det ekstra håndtag 3 af, skal du løsne håndgrebet og tag håndtaget af værktøjet.

Dybdemåler

For at sætte dybdemåleren 1 på, skal du trykke på dybdemålerens klemme 9, sætte dybdemåleren 1 helt ind i dybdemålerholderen. Ryk den herefter frem og tilbage, indtil den står på den ønskede dybde, hvorefter du kan slippe klemmen 9 (se figur J).

i BEMÆRK

Når dybdemåleren sættes på, skal tænderne på dybdemåleren flugte med tænderne på klemmen.

i BEMÆRK

Boredybden (X) er afstanden mellem spidsen af boret og spidsen af dybdemåleren (se figur K).

Valg af drejeretning**⚠ FORSIGTIG!**

Skift kun drejeretning kun, når værktøjet er stoppet helt.

Stil retningsknappen 8 på den ønskede indstilling (se figur L):

- Højre: Mod uret (fjern skruer, løsn skruer)
- Venstre: Med uret (bor, bor skruer i, stram skruer)
- Midten: Opstart låst (skift af værktøj, når der arbejdes på elværktøjet)

BEMÆRK

Slagfunktionen bruges ikke, medmindre retningsknappen 8 drejes helt til venstre eller højre.

ADVARSEL

Batteriværktøj er altid i driftstilstand. Derfor skal retningsknappen 8 altid være låst i midten, når værktøjet ikke er i brug, eller hvis værktøjet bæres på siden.

LED-lygte (se figur M)

Værktøjet har en LED-lygte 4, der bruges til at oplyse arbejdsområdet, så du bedre kan se det, hvis der arbejdes i områder, hvor der ikke er nok lys. LED-lygten 4 tænder automatisk, når startknappen 7 trykkes ned.

Hvis LED-lygten 4 begynder at blinke hurtigt, når værktøjets startknap trykkes ned, er batteripakken løbet tør for strøm og den skal oplades.


Indstilling af driftsfunktionen

FORSIGTIG!

Driftsfunktionen må ikke ændres, før elværktøjet er stoppet.

- Det er muligt at bruge slagboremaskinen på to forskellige funktioner.

For at vælge den ønskede driftsfunktion, skal funktionsknappen 5 sættes på den ønskede funktion (se figur N).

 Boring

 Slagboring

BEMÆRK

Der lyder et klik, når drejknappen sættes på en indstilling.

Sådan tændes elværktøjet (se figur O)

- Sådan tændes værktøjet: Hold startknappen 7 nede. Startknappen bruges til, at styre hastigheden og slaghastigheden. Jo mere den trykkes ned, jo hurtigere kører værktøjet.
- Sådan slukkes værktøjet: Slip startknappen 7.

Den variable hastighedsfunktion er meget nyttig. Den kan bruges til, at vælge den bedste hastighed til opgaven.

BEMÆRK

Det anbefales, at du kun bruger den variable hastighedsfunktion i kort tid ad gangen. Værktøjet må ikke køre uafbrudt på forskellige hastigheder. Dette kan beskadige startknappen.

ADVARSEL

Hvis temperaturen er under nul, og værktøjets slagfunktion ikke virker, når det tændes, skal du starte det på den normale funktion i 2-3 minutter.

Boring af huller (se figur P)

Når du skal bore et bredt hul, kan det være bedre at starte med et mindre bor og derefter arbejde dig op til den ønskede størrelse. På denne måde overbelastes boret ikke.

Hvis boret sætter sig fast, skal du straks slukke værktøjet, så boret ikke beskadiges permanent. Prøv at køre boret i omvendt retning, for at trække det ud. Hold boret på linje med hullet. Boret skal helst gå ind i en ret vinkel i emnet. Hvis vinklen ændres under boringen, kan boret knække og blokerer hullet. Dette kan også føre til personskader.

Let trykket, når boret er ved at gå igennem emnet, der bores i.

Du må ikke tvinge værktøjet. Lad det gøre arbejdet.

Hold bitten skarp.

Boring i træ (se figur Q)

For at opnå den bedste ydeevne ved boring af større huller, skal du bruge et sneglebor eller spadebor til boring i træ.

- Sæt værktøjet på den passende borefunktion.
- Start boringen på en meget lav hastighed, så boret ikke glider væk fra startpunktet. Forøg hastigheden, efterhånden som boret sætter sig fast i træet.
- Hvis du skal bore et "gennemtrængende" hul, skal du sætte en trækloids fast bag på emnet, så du undgår flossede eller splintrede kanter på bagsiden af emnet.

Boring i metal

For at opnå den bedste ydeevne, skal du bruge HSS-bor til boring i metal.

- Hvis du borer i metaller, skal du bruge let olie på boret, så det ikke overophedes. Olien vil forlænge boreborets levetid og forøger boreeffektiviteten.
- Sæt værktøjet på den passende borefunktion.
- Start boringen på en meget lav hastighed, så boret ikke glider væk fra startpunktet.
- Hold en hastighed og et tryk, der gør det muligt at bore uden at overophede boret.

Hvis der lægges for meget pres på, vil det:

- Overophedning af værktøjet.
- Slide lejerne.
- Bøje eller brænde bitten.
- Give skæve eller uregelmæssige huller.

Boring i murværk (se figur R)

For at opnå den maksimale ydelse, skal du bruge borebits med spidser af hårdmetal, der er beregnet til murværk, når du borer huller i mursten, fliser, beton og lignende.

- Hold en hastighed og et tryk, der gør det muligt at bore uden at overophede bitten eller værktøjet.

Hvis der lægges for meget pres på, vil det:

- Overophedning af værktøjet.
- Slide lejerne.
- Bøje eller brænde bitten.
- Give skæve eller uregelmæssige huller.
- Du opnår det bedste resultat i mursten ved, at bruge et let tryk på en medium hastighed. Påfør ekstra tryk på hårde materialer, som f.eks. beton.
- Hvis du borer huller i fliser, skal du øve dig på et stykke skrot for, at finde den bedste hastighed og det bedste tryk. For at undgå, at boret glider, skal du først sætte to stykker tape i et »X« på det påtænkte borested.
- Start boringen på en meget lav hastighed, så boret ikke glider væk fra startpunktet.

Vedligeholdelse og pleje

ADVARSEL

Tag batteriet ud, før der udføres nogen form for arbejde på værktøjet.

Rengøring

- Rengør regelmæssigt elværktøjet og skærmen foran ventilationsåbningerne. Rengøringshyppigheden afhænger af materialet, og hvor meget værktøjet bruges.

- Blæs regelmæssigt kabinettet indeni og motoren med tør trykluft.

Reserve dele og tilbehør

Andet tilbehør kan findes i producentens kataloger. Tegninger og lister over reserve dele kan findes på vores hjemmeside: www.flex-tools.com

Oplysninger om bortskaffelse

ADVARSEL!

Gør opbrugte elværktøjer ubrugelige ved at:

- Fjerne batteriet på batteridrevne elværktøjer.



Kun EU-lande

Elværktøj må ikke smides ud sammen med husholdningsaffald!

I overensstemmelse med europæisk direktiv 2012/19/EU om affald af elektrisk og elektronisk udstyr og gennemførelse i national ret, skal elværktøj indsamles separat og genanvendes på en miljøvenlig måde.

Genbrug af råmaterialer i stedet for bortskaffelse af affald.

Enheden, tilbehøret og emballagen skal genbruges på en miljøvenlig måde. Plastdele separeres til genbrug efter materiale type.

ADVARSEL!

Batterier må ikke smides ud sammen med husholdningsaffald. Og de må ikke brændes eller smides i vandet. Åbn ikke brugte batterier. Kun EU-lande:

I overensstemmelse med direktiv 2006/66/EF skal defekte og opbrugte batterier genbruges.

BEMÆRK

Spørg din forhandler om dine bortskaffelsesmuligheder!

CE-Overensstemmelseserklæring

Vi erklærer under eget ansvar at produktet, der er beskrevet under "Tekniske specifikationer" overholder følgende standarder eller normative dokumenter:

EN 62841 i overensstemmelse med forskrifterne i direktiverne 2014/30/EU, 2006/42/EF, 2011/65/EU.

Ansvarlig for tekniske dokumenter:
FLEX-Elektrowerkzeuge GmbH, R & D
Bahnhofstrasse 15, D-71711 Steinheim/Murr



Peter Lameli
Teknisk direktør

Klaus Peter Weinper
Chef for
kvalitetsafdeling (QD)

01.10.2023; FLEX-Elektrowerkzeuge GmbH
Bahnhofstrasse 15, D-71711 Steinheim/Murr

Ansvarsfraskrivelse

Fabrikanten og dennes repræsentant er ikke ansvarlige for nogen skader eller tabt fortjeneste på grund af afbrydelser i forretninger, forårsaget af produktet eller et ubrugeligt produkt.

Fabrikanten og dennes repræsentant er ikke ansvarlige for nogen skader, der skyldes forkert brug af produktet eller ved brug af produktet med produkter fra andre fabrikanter.

Symboler som brukes i denne håndboken

ADVARSEL!

Betegner en umiddelbar fare. Unnlatelse av å følge denne advarselen kan føre til død eller alvorlige personskader.

FORSIKTIG!

Betegner en mulig farlig situasjon. Manglende overholdelse av denne advarselen kan føre til lettere personskade eller skade på eiendom.

MERK

Angir brukertips og viktig informasjon.

Symboler på elektroverktøyet



For å redusere risikoen for skader må brukeren lese driftsanvisningen!

V Volt

/min Rotasjonshastighet



Avhendingsinformasjon for den gamle maskinen (se side 69)!

Viktig sikkerhetsinformasjon

ADVARSEL!

Les følgende før du bruker verktøyet:

- disse driftsinstruksjonene,
- "Generelle sikkerhetsinstruksjoner" om håndtering av elektroverktøy i vedlagte hefte (brosjyre nr.: 315.915),
- gjeldende områdereglene og regelverket for forebygging av ulykker.

Dette elektroverktøyet er utformet med moderne teknologi, og er blitt konstruert i henhold til gjeldende sikkerhetsreguleringer.

Likevel, når det er i bruk, kan elektroverktøyet utgjøre en fare for liv og lemmer for brukeren eller en tredjepart, eller elektroverktøyet eller annen eiendom kan bli skadet.

Den batteridrevne borehammeren kan kun brukes

- for den tiltenkte bruken,
- i perfekt tilstand.

Feil som påvirker sikkerheten, må korrigeres umiddelbart.

Tilsiktet bruk

Den batteridrevne borehammeren er beregnet

- for kommersiell bruk i industri og handel,
- for hammerboring i betong, tegl og stein.
- for boring uten slag i tre, metall, keramikk og plast.
- skal brukes med egnet verktøy anbefalt av produsenten for dette elektroverktøyet.

Sikkerhetsinstruksjoner for batteridrevet borehammer

ADVARSEL!

Les alle sikkerhetsadvarsler, instruksjoner, illustrasjoner og spesifikasjoner som følger med dette elektroverktøyet. Unnlatelse av å følge alle instruksjonene nedenfor kan føre til elektrisk støt, brann og/eller alvorlig skade. Lagre alle advarsler og instruksjoner for fremtidig referanse.

- **Bruk hørselsvern.** Eksponering for støv kan forårsake hørselstap.
- **Bruk hjelpehåndtak, hvis det følger med verktøyet.** Tap av kontroll kan forårsake personskade.
- **Hold elektroverktøyet kun på de isolerte gripeflatene, da skjærebladet kan komme i kontakt med skjulte ledninger.** Kuttetilbehør som kommer i kontakt med en "strømførende" ledning kan gjøre utsatte metalleder på elektroverktøyet "strømførende" og kan gi operatøren et elektrisk støt.

Sikkerhetsinstruksjoner ved bruk av lange bor med borehammer

- **Begynn alltid å bore med lav hastighet og med bitspissen i kontakt med arbeidsstykket.** Ved høyere hastigheter har boret større sjans for å bøye seg hvis det kan rotere fritt uten kontakt med arbeidsstykket. Dette kan medføre personskader.
- **Påfør trykk bare i direkte linje med boret og ikke påfør for stort trykk.** Bits kan bøye seg, forårsake brudd eller tap av kontroll, noe som resulterer i personskade.

Ytterligere sikkerhetsregler

- **Sikre arbeidsstykket.** Klemmeanordninger eller skrustikke vil holde arbeidsstykket på plass bedre og sikrere enn å holde det for hånd.

- **Ikke bor, fest eller bryte inn i eksisterende vegger eller andre blinde områder der det kan finnes elektriske ledninger.** Hvis denne situasjonen er uunngåelig, koble fra alle sikringer eller strømbrytere som mater denne arbeidsplassen.
- **Plasser deg selv for å unngå å bli fanget mellom verktøyet eller sidehåndtaket og vegger eller stolper.** Skulle biten bli bundet eller satt seg fast i arbeidet, kan reaksjonsmomentet til verktøyet knuse hånden eller benet.
- **Bruk egnede detektorer for å oppdage skjulte strømkabler eller kontakt det lokale forsyningselskapet.** Kontakt med elektriske kabler kan føre til brann og/eller elektrisk støt. Et skadet gassrør kan forårsake en eksplosjon. Å kutte i et vannrør vil forårsake skade på eiendom eller kan forårsake elektrisk støt.
- **Når du arbeider, hold elektroverktøyet godt med begge hender og sørg for at du har et sikkert fotfeste.** Elektroverktøyet kontrolleres sikrere hvis det holdes med begge hender.
- **Bruk kun verktøy med SDS-pluss verktøyholder.** Trekk i verktøyet for å kontrollere at det er låst ordentlig.
- **Støv som frigjøres fra materialer, som blymaling, enkelte tresorter, mineraler og metall, kan være farlig for operatøren eller personer i nærheten.** Innånding eller berøring av slikt støv kan føre til luftveissykdommer og/eller allergiske reaksjoner.
 - Sørg for at arbeidsplassen er godt ventilert.
 - Hvis mulig, bruk ekstern støvavsug.
 - Det anbefales å bruke åndedrettsmaske som tilhører filterklasse P2.
- Ikke arbeid på materialer som avgir farlige stoffer (f.eks. asbest).
- **Bruk kun originale batterier med spenningen som er angitt på typeskiltet til elektroverktøyet.** Bruk av andre batterier, f.eks. imitasjoner, rekondisjonerte batterier eller andre merker, øker risikoen for personskade og skade på eiendom ved eksploderende batterier.
- **Lad batteriene kun med ladere anbefalt av produsenten.** En lader som er egnet for én type batteri kan skape brannfare når

den brukes med et annet batteri.

- **Batteriet kan bli skadet av spisse gjenstander som f.eks. spiker eller skrutrekkere eller ved ekstern kraftpåføring.** Dette kan gi opphav til en intern kortslutning som kan føre til at batteriet brenner, ryker, eksploderer eller overopphetes.
- Før du utfører noe arbeid på elektroverktøyet, flytt retningsforvalgsbryteren til midtstilling.
- Betjen retningsforvalgsbryteren bare når verktøyet er stoppet.
- Identifiser kun verktøyet med klistremerker. Ikke bor hull i huset.

Støy og vibrasjoner

Støy- og vibrasjonsverdiene er fastsatt i henhold til EN 62841. Det A-veide støy nivået til elektroverktøyet er typisk:

- Lydeffektnivå L_{pA} : 87 dB(A);
- Målt lydeffektnivå L_{WA} : 95 dB(A);
- Usikkerhet: $K = 3$ dB.

Total vibrasjonsverdi ved hammerboring:

- Utslippsverdi a_h : 8.7 m/s^2
- Usikkerhet: $K = 1.5$ m/s^2



FORSIKTIGHET

De indikerte målingene henviser til nye elektroverktøy. Daglig bruk fører til at støy- og vibrasjonsverdiene endres.



MERK

Den oppgitte totale vibrasjonsverdien(e) og det deklarererte støyutslippsnivået gitt i dette informasjonsbladet er målt i samsvar med en målemetode standardisert i EN 62841 og kan brukes til å sammenligne ett verktøy med et annet.

Det kan brukes til en foreløpig vurdering av eksponering. Det angitte vibrasjonsnivået representerer hovedapplikasjonene til verktøyet.

Men hvis verktøyet brukes til forskjellige bruksområder, med forskjellige skjærtlilbehør eller dårlig vedlikeholdt, kan vibrasjonsutslippsnivået variere. Dette kan øke eksponeringsnivået betydelig over den totale arbeidsperioden. For å gjøre et nøyaktig estimat av vibrasjonsseksponeringsnivået, er det også nødvendig å ta hensyn til tidspunktene når

verktøyet er slått av eller går, men faktisk ikke er i bruk.

Dette kan redusere eksponeringsnivået betydelig i løpet av den totale arbeidsperioden.

Identifiser ytterligere sikkerhetstiltak for å beskytte operatøren mot virkningene av vibrasjoner som: vedlikehold av verktøyet og skjæretilbehøret, hold hendene varme, organisering av arbeidsmønstre.

⚠ ADVARSEL:

- at vibrasjons- og støyutslippene under faktisk bruk av elektroverktøyet kan avvike fra den deklarerte verdien avhengig av måten verktøyet brukes på, spesielt hva slags arbeidsstykke som er prosesser; og
- av behovet for å identifisere sikkerhetstiltak for å beskytte operatøren som er basert på en estimering av eksponering under de faktiske bruksforholdene (som tar hensyn til alle deler av driftssyklusen, for eksempel når verktøyet er slått av og når det kjører inaktiv i tillegg til utløsertiden).

⚠ FORSIKTIG!

Bruk hørevern med et lydtrykk over 85 dB(A).

Tekniske data

Verktøy	FHE 1-16 12-EC	
Type	Bore hammer	
Nominell spenning	Vdc	12
Ulastet hastighet	/min	0-810
Effekt rate	/min	0-4500
Maks. bor diameter		
Boring i tre	mm	13
Boring i metall	mm	8
Boring i betong	mm	16
Slagenergi (i henhold til «EPTA-prosedyre 05/2009»)	J	1,3
Verktøy holder	SDS-pluss	
Vekt i henhold til i henhold til «EPTA-prosedyre 01/2003» (uten batteri)	kg	1,4

Batteri	12V	AP 12/2,5 AP 12/5,0 AP 10,8/2,5 AP 10,8/4,0 AP 10,8/6,0	
Vekt av batteri	kg	AP 12/2,5 AP 12/5,0 AP 10,8/2,5 AP 10,8/4,0 AP 10,8/6,0	0,3 0,4 0,3 0,4 0,4
Arbeidstemperatur	-10~40°C		
Lade-temperatur	4~40°C		
Lager temperatur	< 50 °C		
Lader	CA 12/18, CA 12 CA 10,8/18,0, CA 10,8		

Oversikt (se figur A)

Nummereringen av produktfunksjonene refererer til illustrasjonen av maskinen på grafikkens side.

1. Dybdemåler
2. Låsehylse
3. Hjelpéhåndtak
4. LED arbeidslys
5. Funksjonsvelger
6. Håndtak
7. Utløserbryter med variabel hastighet
8. Retningsvelgerbryter (forover/senterlås/revers)
9. Dybdemålerklemme
10. Belteklips
11. Skru

Instruksjoner for bruk

Før du slår på elektroverktøyet

Pakk ut elektroverktøyet og tilbehøret og kontroller at ingen deler mangler eller er skadet.



MERK

Batteriene er ikke fulladet ved levering. Lad batteriene helt opp før første gangs bruk. Se laderens bruksanvisning.

Sette inn/bytte batteri

- Trykk det ladede batteriet inn i elektroverktøyet til det klikker på plass (se figur B).
- For å fjerne, trykk på utløserknappen (1) og trekk ut batteriet (2) (se figur C).

OBS!

Beskytt batterikontaktene når enheten ikke er i bruk. Løse metalldele kan kortslutte kontaktene; eksplosjons- og brannfare!

Batteriets ladetilstand

- Trykk på knappen for å kontrollere ladetilstanden ved ladetilstandsindikatorlampene. (se figur D).
- Hvis en av lysdiodene blinker, må batteriet lades. Hvis ingen av lysdiodene lyser etter at knappen er trykket, er batteriet defekt og må skiftes. Indikatoren slukker etter 5 sekunder.

MERK

Følg instruksjonene for lading av batteriet i laderens bruksanvisning.

Avtakbar belteklips

- Fjern batteripakken fra verktøyet.
- Rett inn hullet på belteklipsen 10 med det gjengede hullet på bunnen av verktøyet (se figur E).
- Sett inn festeskruen 11 og stram skruen godt med en skrutrekker (ikke inkludert).

Innsette verktøy med SDS-pluss skaft

ADVARSEL

Ta ut batteriet før du utfører noe arbeid på elektroverktøyet.

OBS!

Brukt skjæretilbehør kan bli varmt. Bruk vernehansker!

- Sett retningsvelgeren 8 i midtstilling for å låse utløserbryteren 7.
- Rengjør verktøy og smør skaftet lett (se figur F)
- Sett SDS-boret inn i bitsholderen med en dreibevegelse til den låses automatisk (se figur G).
- Kontroller låsen ved å trekke i skjæretilbehøret.

Fjerning av tilbehør

ADVARSEL

Ta ut batteriet før du utfører noe arbeid på elektroverktøyet.

OBS!

Brukt skjæretilbehør kan bli varmt. Bruk vernehansker!

- Trekk låsehylsen bakover (1) (se figur H).
- Fjern skjæretilbehøret (2) (se figur H).

Hjelpohåndtak

For å installere hjelpohåndtaket 3, løsne håndtaket, flytt håndtaket over på verktøyet og juster det til ønsket posisjon. Stram håndtaket godt igjen (se figur I).

For å fjerne hjelpohåndtaket 3, løsne håndtaket og fjern håndtaket fra verktøyet.

Dybdemåler

For å installere dybdemåler 1, trykk på dybdemålerklemmen 9, sett dybdemåler 1 helt inn i dybdemålerholderen og skyv den bakover eller fremover til den er stilt inn for ønsket dybde, og slipp deretter klemmen 9 (se figur J).

MERK

Når du installerer dybdemåler, justerer du tennene på dybdemåleren med tennene på klemmen.

MERK

Boredybden (X) er avstanden mellom tuppen av borkronen og tuppen av dybdemåleren (se figur K).

Retningsforvalg

OBS!

Endre rotasjonsretningen kun når verktøyet er stoppet.

Flytt retningsvelgeren 8 til ønsket posisjon (se figur L):

- Høyre: mot klokken (fjern skruene, løsne skruene)
- Venstre: med klokken (bor, sett inn skruer, stram skruene)
- Midten: innkoblingssperre (verktøybytte, ved arbeid på elektroverktøyet)

MERK

Hammeren vil ikke løpe med mindre retningsvelgeren 8 er helt innkoblet til venstre eller høyre.

ADVARSEL

Batteriverktøy er alltid i driftstilstand. Derfor bør retningsforvalgsbryteren 8 alltid være låst i midtstilling når verktøyet ikke er i bruk eller når du bærer det ved din side.

LED arbeidslys (se figur M)

Verktøyet har en LED-arbeidslykt 4 for å lyse opp arbeidsområdet og forbedre synet ved arbeid i områder med utilstrekkelig lys. LED-arbeidslyset 4 tennes automatisk mens utløserbryteren 7 er trykket inn. Hvis LED-arbeidslyset 4 begynner å blinke raskt og kontinuerlig når bryteren på verktøyet trykkes inn, har batteripakken gått tom, og batteripakken bør lades opp igjen.

Stille inn driftsmodus


OBS!

Ikke endre driftsmodus før elektroverktøyet har stoppet.

- Det er mulig å bruke borhammeren i to forskjellige moduser.

For å velge ønsket driftsmodus, drei funksjonsvelgeren 5 til de angitte posisjonene (se figur N)

 Boring

 Hammerboring

MERK

Dreieknappen må hørbart klikke på plass i alle posisjoner.

Slå på elektroverktøyet (se figur O)

- Slik slår du på verktøyet: Trykk og hold nede utløserbryteren 7. Utløserbryteren for elektroverktøyet gjør det mulig å øke hastigheten eller slagghastigheten sakte til maksimalverdien.
- Slik slår du av verktøyet: Slipp utløserbryteren 7. Funksjonen med variabel hastighet er spesielt nyttig. Den lar deg også velge den beste hastigheten for en bestemt applikasjon.

MERK

Det anbefales å bruke funksjonen med variabel hastighet kun i kort tid. Ikke bruk verktøyet kontinuerlig med forskjellige hastigheter. Det kan skade bryteren.

ADVARSEL

Vennligst start verktøyet i 2-3 minutter før bruk, mens temperaturen er under null og det ikke er noen støttenomener etter at du slår på verktøyet.

Hullboring (se figur P)

Når du prøver å bore et hull med stor diameter, er det noen ganger best å starte med et mindre bor og deretter jobbe opp til ønsket størrelse. Dette forhindrer overbelastning av boret.

Hvis boret smekker seg, slå av umiddelbart for å unngå permanent skade på boret. Prøv å kjøre boret i revers for å fjerne boret. Hold boret på linje med hullet. Ideelt sett bør boret gå inn i rett vinkel på arbeidet. Hvis vinkelen endres under boring, kan dette føre til at borkronen smekker av og blokkerer hullet og kanskje forårsaker skade.

Reduser trykket når boret er i ferd med å bryte gjennom gjenstanden som bores. Ikke tving verktøyet, la det jobbe i sitt eget tempo.

Hold biten skarp.

Boring av tre (se figur Q)

For maksimal ytelse ved boring av større hull, bruk skruebits eller spadebits for treboring.

- Sett verktøyet i boremodus.
- Begynn å bore med svært lav hastighet for å forhindre at boret glir av startpunktet. Øk hastigheten mens den biter i treverket.
- Når du borer gjennom hull, plasser en trekloss bak arbeidsstykket for å forhindre fillete eller splintrede kanter på baksiden av hullet.

Boring av metaller

For maksimal ytelse, bruk HSS-bor for metallboring.

- Når du borer metaller, bruk lett olje på boret for å forhindre at det overopphetes. Oljen vil forlenge borkronens levetid og øke boreeffektiviteten.
- Sett verktøyet i boremodus.
- Begynn å bore med svært lav hastighet for å forhindre at boret glir av startpunktet.
- Oppretthold en hastighet og et trykk som tillater kutting uten å overopphete boret.

Å bruke for mye press vil:

- Overopphet verktøyet.
- Ha på lagrene.
- Bøy eller brenn biter.
- Lag hull utenfor midten eller uregelmessig form.

Boring av murverk (se figur R)

For maksimal ytelse, bruk høykvalitets hardmetall-spiss murbor når du borer hull i murstein, fliser, betong etc.

- Oppretthold en hastighet og et trykk som tillater kutting uten å overopphete biten eller verktøyet.

Å bruke for mye press vil:

- Overopphet verktøyet.
- Ha på lagrene.
- Bøy eller brenn biter.
- Lag hull utenfor midten eller uregelmessig form.

- Bruk lett trykk og middels hastighet for best resultat i murstein. Påfør ekstra trykk for harde materialer som betong.

- Når du borer hull i fliser, øv deg på et skrapstykke for å bestemme den beste hastigheten og trykket. For å forhindre at boret sklir/glir, påfør først to stykker maskeringstape for å lage en "X"-form over det tiltenkte borestedet.

- Begynn å bore med svært lav hastighet for å forhindre at boret glir av startpunktet.

Vedlikehold og stell

ADVARSEL

Ta ut batteriet før du utfører noe arbeid på verktøyet.

Rengjøring

- Rengjør elektroverktøyet og gitteret foran ventilasjonsåpningene regelmessig. Hyppigheten av rengjøringen er avhengig av materialet og bruksvarigheten.
- Blås regelmessig ut innsiden av huset og motoren med tørr trykkluft.

Reservedeler og tilbehør

Annet tilbehør, se produsentens kataloger. Eksploberte tegninger og reservedelslister finner du på vår hjemmeside:

www.flex-tools.com

Informasjon om avfallshåndtering



ADVARSEL

Gjør overflødig elektroverktøy ubrukelig:

- Batteridrevet elektroverktøy ved å ta ut batteriet.



Bare EU-land

Ikke kast elektroverktøy med husholdningsavfall!

I henhold til EU-direktiv 2012/19/EU om kassering av elektrisk og elektronisk utstyr og innarbeiding i nasjonal lovgivning, skal brukte elektroverktøy samles inn separat og resirkuleres på en miljøvennlig måte.



Gjenvinning av råvarer i stedet for avfallshåndtering.

Enheten, tilbehøret og emballasjen skal resirkuleres på en miljøvennlig måte.

Plastdeler skal resirkuleres i henhold til materialtype.



ADVARSEL!

Ikke kast batterier i husholdningsavfall, ild eller vann. Ikke åpne brukte batterier.

Kun EU-land:

I henhold til direktiv 2006/66/EF må defekte eller brukte batterier resirkuleres.



MERK

Spør forhandleren din om hvilke alternativer du har for avfallshåndtering!

☞ Samsvarserklæring

Vi erklærer på eget ansvar at produktet beskrevet i "Tekniske spesifikasjoner" er i samsvar med følgende standarder eller normative dokumenter:

EN 62841 i henhold til forskriftene i direktivene 2014/30/EU, 2006/42/EC, 2011/65/EU.

Ansvarlig for tekniske dokumenter:
FLEX-Elektrowerkzeuge GmbH, R & D Bahnhofstrasse 15, D-71711 Steinheim/Murr



Peter Lameli
Teknisk sjef

Klaus Peter Weinper
Leder for
kvalitetsavdelingen (QD)

1.10.2023; FLEX-Elektrowerkzeuge GmbH
Bahnhofstrasse 15, D-71711 Steinheim/Murr

Fritak fra ansvar

Produsenten og produsentens representant er ikke ansvarlig for skade og tapte fortjeneste på grunn av avbrudd i virksomheten forårsaket av produktet eller av et ubrukbart produkt.

Produsenten og hans representant er ikke ansvarlig for skader som er forårsaket av feil bruk av produktet eller ved bruk av produktet med produkter fra andre produsenter.

Symboler som används i denna manual

VARNING!

Indikerar överhängande fara. Om inte dessa varningar följs kan det resultera i dödsfall eller extremt allvarliga skador.

FÖRSIKTIGHET!

Indikerar en eventuell farlig situation. Om inte dessa varningar följs kan det leda till lättare skador eller skador på egendom.

NOTERA

Indikerar programtips och viktig information.

Symboler på elverkytet



För att minska risken för skador, läs igenom driftinstruktionerna!

V Volt

/min Varvtal



Avyttringsinformation för den gamla maskinen (se sidan 76)!

Viktig säkerhetsinformation

VARNING!

Innan elverkytet används, läs igenom och följ:

- dessa driftinstruktioner,
- de "Allmänna säkerhetsinstruktionerna" om hantering av elverktyg i bifogad broschyr (häfte nr.: 315.915),
- nuvarande giltiga anläggningsregler och bestämmelserna för att förhindra olyckor.

Detta elverktyg är toppmodernt och har skapats i enlighet med godkända säkerhetsbestämmelser.

Oavsett detta, under användning av elverkytet kan det utgöra en livsfara för användaren eller tredje part eller så kan elverkytet eller egendom skadas.

Den sladdlösa borrhammaren får endast användas om så är fallet

- ör dess avsedda användning,
- i perfekt fungerande.

Fel som äventyrar säkerheten skall repareras omedelbart.

Avsedd användning

Den sladdlösa borrhammaren är avsedd

- för kommersiell användning inom industri och handel,
- för hammarborring i betong, tegel och sten.
- för slagfri borring i trä, metall, keramik och plast.
- ska användas med lämpliga verktyg som rekommenderas av tillverkaren för detta elverktyg.

Säkerhetsanvisningar för sladdlös borrhammare

VARNING!

Läs igenom alla säkerhetsvarningar, instruktioner, illustrationer och specifikationer som medföljer detta elverktyg. Underlåtenhet att följa alla instruktioner som listas nedan kan resultera i elektriska stöt, brand och/eller allvarliga personskador. Spara alla varningar och instruktioner för framtida referens.

- **Bär hörselskydd.** Exponering för buller kan orsaka hörselnedsättning.
- **Använd hjälphandtaget om det medföljer elverkytet.** Förlorad kontroll kan leda till personskador.
- **Håll endast elverkytet i de isolerade greppytorna när arbete utförs där sågtillbehöret kan komma i kontakt med dolda elledningar.** Sågtillbehör som kommer i kontakt med en strömförande ledning kan göra att exponerade metalldelar hos elverkytet blir strömförande och kan ge användaren en elektrisk stöt.

Säkerhetsinstruktioner vid användning av långa borkronor med roterande hammare

- **Börja alltid borra med låg hastighet och låt kronans spets vara i kontakt med arbetsstycket.** Vid högre hastigheter kommer kronan sannolikt att böjas om den får rotera fritt utan att komma i kontakt med arbetsstycket, vilket leder till personskada.
- **Tillför endast tryck i direkt linje med kronan och använd inte ett alltför stort tryck.** Bits kan böjas och orsaka brott eller förlust av kontroll, vilket kan resultera i personskada.

Ytterligare säkerhetsregler

- **Säkra arbetsstycket.** Klämanordningar eller skruvstäd håller arbetsstycket på plats bättre och säkrare än om du håller det för hand.
- **Borra, fäst i eller penetrera inte befintliga väggar eller andra blinda områden där elektriska ledningar kan finnas.** Om denna situation är oundviklig, fränkoppla alla säkringar eller brytare som förser arbetsplatsen med el.
- **Placera dig själv så att du undviker att fångas mellan verktyget eller sidohandtagen och väggarna eller panelerna.** Om kronan fastnar under arbetets gång kan verktygets reaktionsmoment krossa din hand eller ditt ben.
- **Använd lämpliga detektorer för att upptäcka dolda strömkablar eller rådfråga ditt lokala elföretag.** Kontakt med elektriska kablar kan resultera i brand och/eller elektrisk stöt. Ett skadat gasrör kan orsaka en explosion. Kapning av ett vattenrör kan orsaka skador på egendom eller ge elektriska stötar.
- **När du arbetar ska du hålla elverktyget stadigt med båda händerna och se till att du har ett säkert fotfäste.** Elverktyget styrs säkrare om det hålls med båda händerna.
- **Använd endast verktyg med SDS-plus verktygshållare.** Dra i verktyget för att kontrollera att det är ordentligt låst.
- **Damm som frigörs från material, såsom blyfärg, vissa typer av trä, mineraler och metall kan vara farliga för operatören och personer i närheten.** Inandning eller vidrörning av dessa damm kan resultera i andningsproblem och/eller allergiska reaktioner.
 - Se till att arbetsplatsen är väl ventilerad!
 - Om möjligt, använd extern dammsugning.
 - Det rekommenderas att andningsmask används med filterklass P2.
- **Arbeta inte med material som avger farliga substanser (t.ex. asbest).**
- **Använd endast originalbatterier med den spänning som anges på märkplattan på elverktyget.** Användning av andra batterier, t.ex. imitationer, återvunna batterier eller andra märken ökar risken

för personsador och skador på egendom genom exploderande batterier.

- **Ladda endast batterier med laddare som rekommenderas av tillverkaren.** En laddare som är lämplig för en typ av batterier kan skapa en risk för brand när den används med ett annat batteri.
- **Batteriet kan skadas av spetsiga föremål såsom t.ex. spikar eller skruvmejslar eller av externa krafter.** Detta kan öka risken för en intern kortslutning som kan göra att batteriet börjar att brinna, avge rök, explodera eller överhettas.
- **Innan något arbete utförs på elverktyget, flytta riktningssomkopplaren till mittenpositionen.**
- **Använd riktningssomkopplaren endast när verktyget har stannat.**
- **Identifiera elverktyget endast med etiketten.** Borra inga hål i höljet.

Buller och vibrationer

Buller- och vibrationsvärden har avgjorts i enlighet med EN 62841. Den värderade bullernivån för elverktyg är vanligtvis:

- Ljudtrycksnivå L_{PA} : 87 dB(A);
- Ljudeffektnivå L_{WA} : 95 dB(A);
- Osäkerhet: $K = 3$ dB.

Totalt vibrationsvärde vid hammarborring:

- Emissionsvärde a_h : 8.7 m/s^2
- Osäkerhet: $K = 1.5$ m/s^2



FÖRSIKTIGHET

De angivna mätvärdena refererar till nya elverktyg. Daglig användning gör att buller- och vibrationsvärdena ändras.



NOTERA

Det deklarerade totala vibrationsvärdet och den deklarerade ljudnivån som anges i detta informationsblad har uppmätts i enlighet med en mätmetod som är standardiserad i EN 62841 och kan användas för att jämföra ett verktyg med ett annat.

Det kan användas för ett preliminär uppskattning av exponeringen. Den specificerade nivån för vibrationsutstrålningen representerar huvudanvändning av verktyget. Emellertid om verktyget används för olika arbeten med olika tillbehör eller är dåligt underhållet kan vibrationsvärdet skilja sig åt. Det kan signifikant öka exponeringsnivån över den totala arbetsperioden.

För att göra en korrekt bedömning av exponeringsnivån för vibrationer är det också nödvändigt att även räkna med tiden som verktyget är avstängt eller körs med faktiskt inte används.

Det kan signifikant minska exponeringsnivån över den totala arbetsperioden. Identifiera ytterligare säkerhetsåtgärder för att skydda operatören från effekterna av vibrationer såsom: bibehålla verktyget och tillbehören, håll händerna varma, organisation av arbetsmönstret.

VARNING:

- *vibrationer och buller vid faktisk användning av elverktyget kan skilja sig från de deklarerade värdena beroende på hur verktyget används, särskilt på vilken typ av arbetsstycke som bearbetas; och*
- *behovet av att identifiera säkerhetsåtgärder för att skydda operatören som baseras på en uppskattning av exponeringen under de faktiska användningsförhållandena (med beaktande av alla delar av driftcykeln, t.ex. de tider då verktyget stängs av och när det körs på tomgång utöver utlösningstiden).*

FÖRSIKTIGHET!

Använd hörselskydd vid ljudnivåer över 85 dB(A).

Tekniska data

Verktyg	FHE 1-16 12-EC	
Typ	Roterande hammare	
Märkspänning	Vdc	12
Tomgångshastighet	/min	0-810
Påverkansfrekvens	/min	0-4500
Max. borrhål diameter		
Borrning i trä	mm	13
Borrning i metall	mm	8
Borrning i betong	mm	16
Slagkraft (enligt „EPTA procedur 05/2009“)	J	1,3

Verktygshållare		SDS-plus	
Vikt enligt "EPTA Procedur 01/2003" (utan batteri)	kg	1,4	
Batteri	12V	AP 12/2,5 AP 12/5,0 AP 10,8/2,5 AP 10,8/4,0 AP 10,8/6,0	
Batteriets vikt	kg	AP 12/2,5 AP 12/5,0 AP 10,8/2,5 AP 10,8/4,0 AP 10,8/6,0	0,3 0,4 0,3 0,4 0,4
Arbetstemperatur	-10~40 °C		
Laddningstemperatur	4~40 °C		
Förvaringstemperatur	<50 °C		
Laddare	CA 12/18, CA 12 CA 10,8/18,0, CA 10,8		

Översikt (se bild A)

Numreringen av produktfunktionerna refererar till illustrationen på maskinen på den grafiska sidan.

1. **Djupmätare**
2. **Låshylsa**
3. **Extra handtag**
4. **LED-arbetslampa**
5. **Funktionsväljare**
6. **Handtag**
7. **Hastighetsreglage**
8. **Riktningväljare (framåt/mitten-låst/bakåt)**
9. **Djupmätsklämma**
10. **Bältesklämma**
11. **Skruv**

Användningsinstruktioner

Innan elverkytet slås på

Packa upp elverkytet och tillbehören och kontrollera att inga delar saknas eller är skadade.

NOTERA

Batterierna är inte laddade fullt vid leveransen. Innan första användning, ladda batterierna fullt. Se laddarens bruksanvisning.

Sätta i/byta batteriet

- Tryck in det laddade batteriet i elverkytet tills det klickar på plats, (se bild B).
- För att ta bort, tryck på låsknappen (1.) och dra ut batteriet (2.) (se bild C).

FÖRSIKTIGHET!

När enheten inte används, skydda batteriets kontakter. Lös metalldelar kan kortsluta kontakterna, risk för explosion och brand!

Batteriladdningsstatus

- Tryck på knappen för att kontrollera statusen på laddningsindikatorernas LED (se bild D).

Om en av LED blinkar måste batteriet laddas. Om ingen av LED lyser efter att knappen trycks in är batteriet felaktigt och måste bytas. Indikatorn stängs av efter 5 sekunder.

NOTERA

Följ instruktionerna för laddning av batteriet såsom anges i laddarens bruksanvisning.

Löstagbar bältesklämma

- Ta ut batteripaketet från verktyget.
- Rikta in listen och hålet på bältesklämman 10 med det gängade hålet på basen på verktyget (se bild E).
- Sätt i fästskruven 11 och dra åt skruven ordentligt med en skruvmejsel (ingår ej).

Insatsverktyg med SDS-plus-skaft

VARNING

Ta bort batteriet innan något arbete utförs på elverkytet.

FÖRSIKTIGHET!

Används skärande tillbehör kan bli varma. Använd skyddshandskar!

- Placera riktningsväljaren 8 i mittläget för att låsa avtryckaren 7.

- Rengör verktygen och smörj lätt skänkeln (se bild F)
- Sätt in SDS-borrspetsen i borrhållaren med en vridande rörelse tills den automatiskt låses (se bild G).
- Kontrollera låset genom att dra i skärtillbehöret.

Ta bort tillbehören

VARNING

Ta bort batteriet innan något arbete utförs på elverkytet.

FÖRSIKTIGHET!

Används skärande tillbehör kan bli varma. Använd skyddshandskar!

- Dra låshylsan bakåt (1.) (se bild H).
- Ta bort skärtillbehöret (2.) (se bild H).

Hjälphandtag

För att installera hjälphandtaget 3, lossa handtaget, flytta handtaget på verktyget och justera det till önskat läge. Dra åt handtaget ordentligt igen (se figur I).

För att ta bort hjälphandtaget 3, lossa handtaget och ta bort handtaget från verktyget.

Djupmätare

För att installera djupmätaren 1, tryck på djupmätarens klämma 9, för in djupmätaren 1 helt i hållaren för djupmätaren och skjut den bakåt eller framåt tills den är inställd på önskat djup, och släpp sedan klämman 9 (se bild J).

NOTERA

När du installerar djupmätare, rikta in tänderna på djupmätaren med tänderna på klämman.

NOTERA

Borrdjupet (X) är avståndet mellan spetsen på borrkronan och spetsen på djupmätaren (se figur K).

Val av riktning

FÖRSIKTIGHET!

Andra endast rotationsriktning är elverkytet har stoppats.

Placera riktningsomkopplaren 8 till den positionen som krävs (se bild L):

- Höger: moturs (ta bort skruvar, lossa skruvar)
- Vänster: medurs (borrning, fästa skruvar,

skruva i skruvar)

- Mitten: slå på låsläge (byte av verktyg, vid arbeten på elverktyget)

NOTERA

Hammarborren körs inte om inte riktningssomkopplaren 8 är aktiverad helt åt vänster eller till höger.

VARNING

Batteriverktyg är alltid i driftläge. Därför bör riktningssomkopplaren 8 alltid vara låst i mittläget när verktyget inte används eller när du bär det vid din sida.

LED-arbetslampa (se figur M)

Verktyget har en LED-arbetslampa 4 som lyser upp arbetsområdet och förbättrar sikten när du arbetar i områden med otillräckligt ljus. LED-arbetsbelysningen 4 tänds automatiskt när avtryckaren 7 är nedtryckt. Om LED-arbetsljuset 4 börjar blinka snabbt och kontinuerligt när man trycker ned strömbrytaren på verktyget har batteripaketet tagit slut, och batteripaketet bör laddas.

Inställning av driftläge


FÖRSIKTIGHET!

Andra inte driftläge förrän elverktyget har stannat.

- Det är möjligt att använda borrhammaren i två olika lägen.

För att välja önskat driftläge vrider du funktionsväljaren (5) till de angivna lägena (se bild N)

 Borring

 Hammarborring

NOTERA

Vridknappen måste ljudligt klicka på plats i alla lägen.

Slå på elverktyget (se bild O)

- Slå på elverktyget:

Tryck och håll ned avtryckaren (7). Med hjälp av avtryckaren för elverktyget kan hastigheten eller slaghastigheten ökas långsamt till maximalt värde.

- För att stänga av verktyget:

Släpp avtryckaren (7).

Funktionen med variabel hastighet är särskilt användbar. Det gör det också möjligt att välja den bästa hastigheten för en viss tillämpning.

NOTERA

Det rekommenderas att du bara använder variabla hastigheter under en kort tid. Använd inte verktyget kontinuerligt med olika hastigheter. Det kan skada strömbrytaren.

VARNING

Starta verktyget i 2-3 minuter innan du använder det, medan temperaturen är under noll och det inte finns något slagfenomen när du slår på verktyget.

Hålbörning (se bild P)

När du försöker borra ett hål med stor diameter är det ibland bäst att börja med en mindre borr och sedan arbeta sig upp till den önskade storleken. Detta förhindrar att borren överbelastas.

Om borret fastnar, stäng av omedelbart för att förhindra permanenta skador på borret. Försök att köra borren baklänges för att ta bort bitsen. Håll borren i linje med hålet. Helst ska borret gå in i rät vinkel mot arbetet. Om vinkeln ändras under borringen kan det leda till att borrkronan bryts av och blockerar hålet och kanske orsakar skada.

Minska trycket när borren är på väg att bryta igenom det föremål som borrar.

Tvinga inte verktyget, låt det arbeta i sin egen takt.

Håll bitsen vass.

Borring av trä (se bild Q)

För maximal prestanda när du borrar större hål använder du borrkronor eller spadbitar för träborring.

- Ställ in verktyget i borrläge.
- Börja borra med mycket låg hastighet för att förhindra att kronan glider ifrån utgångspunkten. Öka hastigheten när den biter sig fast i träet.
- Vid borring av "genomgående" hål, säkra ett träblock bakom arbetsstycket för att förhindra trasiga eller splittrade kanter på arbetsstyckets baksida.

Borring av metall

Använd HSS-borrkronor för metallborring för maximal prestanda.

- Vid borring av metaller, använd tunnflytande olja på borrkronan för att förhindra överhettning. Oljan förlänger kronans livslängd och ökar borringseffektiviteten.

- Ställ in verktyget i borräge.
- Börja borra med mycket låg hastighet för att förhindra att kronan glider ifrån utgångspunkten.
- Håll en hastighet och ett tryck som tillåter beskärning utan att överhettas kronan.

Att tillämpa för mycket tryck kommer att:

- Överhett verktyget.
- Slita ut lagren.
- Böja eller bränna kronor.
- Göra icke-centrerade eller oregelbundet formade hål.

Borring av murverk (se bild R)

För maximal prestanda, använd högkvalitativa murverksborrspetsar av karbid vid borring av hål i tegel, kakel, betong etc.

- Håll en hastighet och ett tryck som tillåter beskärning utan att överhettas kronan eller borren.

Att tillämpa för mycket tryck kommer att:

- Överhett verktyget.
- Slita ut lagren.
- Böja eller bränna kronor.
- Göra icke-centrerade eller oregelbundet formade hål.

- Applicera lätt tryck och medelhastighet för bästa resultat i tegel. Applicera ytterligare tryck på hårda material som betong.

- När du borrar hål i kakel, öva på en skrotbit för att bestämma bästa hastighet och tryck. För att förhindra att borrkronan sladdar/glider, applicera först två bitar maskeringstejp för att skapa en "X" -form över den avsedda borrplatsen.

- Börja borra med mycket låg hastighet för att förhindra att kronan glider ifrån utgångspunkten.

Underhåll och skötsel

VARNING

Ta bort batteriet innan något arbete utförs på elverktyget.

Rengöring

- Rengör elverktyget och gallret framför ventilationsöppningarna regelbundet. Frekvensen för rengöring beror på använt material och hur länge den använts.
- Blås regelbundet ur höljets inre delar med torr tryckluft.

Reservdelar och tillbehör

Övriga tillbehör, se tillverkarens kataloger. Sprängritningar och reservdelslistor finns på vår hemsida: www.flex-tools.com

Information om avyttring

VARNING!

Gör förbrukade elverktyg obrukbara:

- genom att ta bort batteriet från batteridrivna elverktyg.



Endast EU-länder

Kasta inte elektriska elverktyg i hushållssoporna!

I enlighet med europeiska direktivet 2012/19/ EU om Waste Electrical and Electronic Equipment (WEEE, hantering av elektriskt och elektroniskt avfall) och överfört till nationella lagar måste dessa samlas in separat och återvinnas på ett miljövänligt sätt.



Råmaterial återanvänds istället för att kastas som avfall.

Enheter, tillbehör och förpackning skall återvinnas på ett miljövänligt sätt. Plastdelar identifieras för återvinning enligt materialtyp.

VARNING!

Kasta inte batterier i hushållssoporna, i en öppen eld eller i vatten. Öppna inte förbrukade batterier. Endast EU-länder:

I enlighet med direktiv 2006/66/EG måste defekta och förbrukade batterier återvinnas.



NOTERA

Fråga din återförsäljare om alternativ för avyttring!

☞-Försäkran om överensstämmelse

Vi deklarerar under vårt exklusiva ansvar att produkten som beskrivs under "Tekniska specifikationer" uppfyller följande standarder eller normgivande dokument:

EN 62841 i enlighet med bestämmelserna i direktiv 2014/30/EU, 2006/42/EG, 2011/65/EU.

Ansvarig för tekniska dokumenten:
FLEX-Elektrowerkzeuge GmbH, R & D
Bahnhofstrasse 15, D-71711 Steinheim/Murr



Peter Lameli
Technical Head

Klaus Peter Weinper
Head of Quality
Department (QD)

Peter Lameli
Teknisk direktör

Klaus Peter Weinper
Chef för Quality
Department (QD)

1 oktober, 2023; FLEX-Elektrowerkzeuge
GmbH Bahnhofstrasse 15, D-71711
Steinheim/Murr

Undantag från ansvar

Tillverkaren och dess representanter är inte ansvariga för några skador och förlust av förtjänst på grund avbrott i affärsverksamheten orsakat av produkten eller av en oanvändbar produkt.

Tillverkaren och dess representant är inte ansvarig för några skador som orsakats av felaktig användning av produkten eller av användning av produkten med produkter från andra tillverkare.

Käyttöoppaassa käytetyt symbolit



VAROITUS!

Ilmaisee uhkaavaa vaaraa. Tämän varoituksen noudattamatta jättäminen voi johtaa kuolemaan tai erittäin vakaviin vammoihin.



HUOMIO!

Ilmaisee mahdollisesti vaarallisen tilanteen. Tämän varoituksen noudattamatta jättäminen voi johtaa lieviin vammoihin tai omaisuusvahinkoihin.



HUOMAUTUS

Ilmaisee käyttövinkkejä ja tärkeitä tietoja.

Sähkötyökalussa olevat symbolit



Lue käyttöohjeet loukkaantumisvaaran vähentämiseksi!

V Voltti

/min Pyörimisnopeus



Vanhan koneen hävittämisohjeet (katso sivu 83)!

Tärkeitä turvallisuustietoja



VAROITUS!

Ennen sähkötyökalun käyttämistä lue seuraavat:

- nämä käyttöohjeet,
- ”Yleiset turvallisuusohjeet” sähkötyökalujen käsittelyyn mukana tulevasta lehtisestä (julkaisunumero: 315.915),
- nykyiset voimassa olevat työpaikan säännöt ja onnettomuuksien ehkäisemistä koskevat säännöt.

Tämä työkalu on uusinta tekniikkaa ja se on rakennettu hyväksytyjen turvallisuusmääräysten mukaisesti.

Sähkötyökalun käyttö saattaa kuitenkin aiheuttaa hengenvaaran tai loukkaantumisvaaran käyttäjälle tai kolmannelle osapuolelle tai sähkötyökalu tai muu omaisuus voi vaurioitua.

Akkuporavasaraa saa käyttää vain

- sen käyttötarkoitukseen,
- täydellisessä toimintakunnossa.

Turvallisuutta heikentävät häiriöt on korjattava välittömästi.

Käyttötarkoitus

Akkuporavasara on tarkoitettu

- ammattikäyttöön teollisuudessa ja kaupan alalla,
- poraamiseen betoniin, tiileen ja kiveen.
- poraamiseen ilman iskua puuhun, metalliin, keramiikkaan ja muoviiin.
- käytettäväksi valmistajan tälle sähkötyökalulle suosittelemien soveltuvien työkalujen kanssa.

Akkuporavasaran turvallisuusohjeet



VAROITUS!

Lue kaikki tämän sähkötyökalun mukana tulleet turvallisuusvaroitukset, ohjeet, piirustukset ja tekniset tiedot. Jos kaikkia

alla olevia ohjeita ei noudateta, seurauksena saattaa olla sähköisku, tulipalo ja/tai vakava loukkaantuminen. Säilytä kaikki varoitukset ja ohjeet myöhempää käyttöä varten.

- **Käytä kuulonsuojaimia.** Melulle altistuminen voi aiheuttaa kuulonmenetyksen.
- **Käytä apukahvaa (-kahvoja), jos ne toimitetaan työkalun mukana.** Hallinnan menettäminen voi aiheuttaa henkilövahingon.
- **Pidä sähkötyökalua työskentelyn aikana vain eristetyistä tartuntapinnoista, koska leikkaava terä voi osua piilossa oleviin johtoihin.** Leikkuuvälineen kosketus ”jännitteiseen” johtoon saattaa tehdä sähkötyökalun metalliosat ”jännitteisiksi” ja aiheuttaa sähköiskun käyttäjälle.

Turvallisuusohjeet käytettäessä pitkiä poranteriä poravasaroissa

- **Aloita poraaminen aina alhaisella nopeudella ja siten, että terän kärki on kosketuksissa työkappaleeseen.** Suuremmilla nopeuksilla terä todennäköisesti taipuu, jos sen annetaan pyöriä vapaasti ilman kosketusta työkappaleeseen, mikä voi johtaa henkilövahinkoihin.

- **Paina terää vain suorassa linjassa, äläkä käytä liiallista painetta.** Terät voivat taipua, aiheuttaa rikkoutumisen tai hallinnan menettämisen, mikä voi johtaa henkilövahinkoihin.

Lisäturvallisuussäännöt

- **Kiinnitä työkappale.** Kiinnityslaitteet tai ruuvipuristin pitävät työkappaleen paikallaan paremmin ja turvallisemmin kuin käsin pitämällä.
- **Älä poraa, kiinnitä tai murra olemassa oleviin seinisiin tai muihin sokkoalueisiin, joissa voi olla sähköjohtoja.** Jos tämä tilanne on väistämätön, irrota kaikki tämän työmaan sulakkeet tai suojakatkaisijat.
- **Asetu itse siten, ettet jää kiinni työkalun tai sivukahvan ja seinien tai pylväiden väliin.** Jos terä tarttuu tai jumittuu työhön, työkalun reaktiomomentti voi murskata kätesi tai jalkasi.
- **Käytä asianmukaisia tunnistimia löytääksesi piilossa olevat sähköjohtot tai pyydä sähköyhtiöltä apua.** Kosketus sähköjohtoihin saattaa aiheuttaa tulipalon ja/tai sähköiskun. Vaurioitunut kaasuputki saattaa aiheuttaa räjähdysten. Vesiputken leikkaaminen aiheuttaa omaisuusvahinkoja tai voi aiheuttaa sähköiskun.
- **Kun työskentelet, pidä sähkötyökalusta tukevasti kiinni molemmilla käsillä ja varmista, että seisot tukevasti.** Sähkötyökalua hallitaan turvallisemmin, jos sitä pidetään molemmilla käsillä.
- **Käytä vain työkaluja, joissa on SDS-plus-työkalunpidin.** Tarkista työkalun kunnollinen lukitus vetämällä sitä.
- **Materiaaleista, kuten lyijymaaleista, joistakin puulajeista, mineraaleista ja metallista, vapautunut pöly voi olla vaarallista käyttäjälle tai lähistöllä oleville ihmisille.** Tällaisen pölyn hengittäminen tai koskettaminen voi johtaa hengityselinsairauksiin ja/tai allergisiin reaktioihin.
 - Varmista, että työtilassa on hyvä ilmanvaihto.
 - Mikäli mahdollista, käytä ulkoista pölynpoistoa.
 - On suositeltavaa käyttää P2-suodatusluokan hengitysuojainta.
- **Älä työskentele materiaaleilla, joista vapautuu vaarallisia aineita (esim. asbesti).**

- **Käytä vain alkuperäisiä akkuja, joiden jännite näkyy sähkötyökalun tyyppikilvestä.** Muiden akkujen, esim. jäljitelmien, kunnostettujen akkujen tai muiden merkkisten akkujen käyttö lisää henkilövahinkojen ja omaisuusvahinkojen vaaraa akkujen räjähtämisen takia.
- **Lataa akut vain valmistajan suosittelemilla lataureilla.** Laturi, joka sopii yhdentyyppiselle akulle, voi aiheuttaa tulipalovaaran, jos sitä käytetään toisenlaisen akun kanssa.
- **Akku voi vaurioitua terävistä esineistä, kuten naloista tai ruuvitaltoista, tai ulkoisen voiman käytöstä.** Tämä voi aiheuttaa sisäisen oikosulun, jolloin akku voi palaa, savuta, räjähtää tai ylikuumentua.
- Ennen minkään työn aloittamista sähkötyökalulla käännä suunnan esivalintakytkin keskiasentoon.
- Käytä suunnan esivalintakytkintä vain, kun työkalu on pysäytetty.
- Merkitse sähkötyökalu vain tarroilla. Älä poraa mitään reikiä sen koteloon.

Melu ja värinä

Melu- ja värinäarvot on mitattu standardin EN 62841 mukaan. Sähkötyökalun A-painotettu melutaso on tyypillisesti:

- Äänenpainetaso L_{pA} : 87 dB (A);
 - Äänitehotaso L_{WA} : 95 dB (A);
 - Epävarmuus: $K = 3$ dB.
- Kokonaisvärähtelyarvo vasaraporauksessa:
- Päästöarvo a_{h1} : 8.7 m/s^2
 - Epävarmuus: $K = 1.5$ m/s^2



HUOMIO

Ilmoitetut mittausarvot koskevat uusia sähkötyökaluja. Päivittäisessä käytössä melu- ja värinäarvot muuttuvat.



HUOMAUTUS

Tässä tietolehdesässä ilmoitetut värinän kokonaisarvot ja ilmoitettu melupäästöarvo on mitattu standardissa EN 62841 normitetulla mittausmenetelmällä ja sitä voidaan käyttää sähkötyökalujen keskinäiseen vertailuun.

Se soveltuu myös altistuksen alustavaan arviointiin. Määritetty värinäarvo tarkoittaa altistumisen tasoa työkalun pääasiallisessa käyttötarkoituksessa.

Jos työkalua käytetään muihin käyttötarkoituksiin, erilaisilla terävarusteilla tai sitä ei ole huollettu riittävästi, tärinätasoa saattaa poiketa ilmoitetusta. Tällöin koko työaikaa koskeva tärinäaltistus voi olla selvästi suurempi. Tärinälle altistumistason tarkassa arvioinnissa on otettava huomioon myös jakso, kun työkalu on kytketty pois päältä tai kun se käy, mutta sillä ei varsinaisesti työskennellä. Tällöin koko työaikaa koskeva tärinäaltistus voi olla selvästi pienempi. Määrittäkää lisätoimenpiteet koneen käyttäjän suojaamiseksi tärinän vaikutuksilta, kuten esimerkiksi: työkalun ja lisävarusteiden huolto, käsien suojaaminen kylmältä, työnkulun suunnittelu.

VAROITUS:

- värähtely- ja melupäästöt sähkötyökalun varsinaisen käytön aikana voivat poiketa ilmoitetuista arvoista riippuen siitä, millä tavoin työkalua käytetään ja erityisesti siitä, millaista työkalupaletta käsitellään; ja
- tarpeesta yksilöidä käyttäjän suojelemiseksi turvatoimenpiteet, jotka perustuvat altistumisen arviointiin todellisissa käyttöolosuhteissa (ottaen huomioon kaikki käyttösyklin osat, kuten ajat, jolloin työkalu on kytkettynä pois päältä, ja kun se käy tyhjäkäynnillä laukaisuaajan lisäksi).

HUOMIO!

Käytä kuulonsuojaimia melutason ylittäessä 85 dB (A).

Tekniset tiedot

Työkalu	FHE 1-16 12-EC	
Tyyppi	Poravasara	
Nimellisjännite	V DC	12
Tyhjäkäyntinopeus	/min	0-810
Iskunopeus	/min	0-4500
Maks. poranterän halkaisija		
Poraaminen puuhun	mm	13
Poraaminen metalliin	mm	8
Poraaminen betoniin	mm	16

Iskuenergia ("EPTA-menettelyn 05/2009" mukaisesti)	J	1,3
Työkalunpidin		SDS-plus
Paino "EPTA-menettelyn 01/2003" mukaisesti (ilman akkua)	kg	1,4
Akku	12 V	AP 12/2,5 AP 12/5,0 AP 10,8/2,5 AP 10,8/4,0 AP 10,8/6,0
Akun paino	kg	AP 12/2,5 0,3 AP 12/5,0 0,4 AP 10,8/2,5 0,3 AP 10,8/4,0 0,4 AP 10,8/6,0 0,4
Käyttölämpötila	-10-40 °C	
Latauslämpötila	4-40 °C	
Varastointilämpötila	<50 °C	
Laturi	CA 12/18, CA 12 CA 10,8/18,0, CA 10,8	

Yleiskatsaus (katso kuva A)

Tuotteen ominaisuuksien numerointi viittaa koneen kuvaan grafiikkasivulla.

1. **Syvyysmittari**
2. **Lukitusholkki**
3. **Apukahva**
4. **LED-työvalo**
5. **Toimintovalitsin**
6. **Kahva**
7. **Portaaton nopeuden liipaisinkytkin**
8. **Suunnan valintakytkin (eteenpäin / lukitus keskelle / taaksepäin)**
9. **Syvyysmittarin kiinnitin**
10. **Vyökiinnike**
11. **Ruuvi**

Käyttöohjeet

Ennen sähkötyökalun käynnistämistä

Pura sähkötyökalu ja lisävarusteet pakkauksesta, ja tarkista, ettei mitään osia puutu tai ole vaurioitunut.

HUOMAUTUS

Akkuja ei ole ladattu täyteen toimitettaessa. Lataa akut täyteen ennen käytön aloittamista. Katso laturin käyttöopas.

Akun asentaminen/vaihtaminen

- Paina ladattua akkua sähkötyökaluun, kunnes se napsahtaa paikalleen (katso kuva B).
- Irrota painamalla vapautuspainiketta (1) ja vetämällä akku (2) ulos (katso kuva C).

HUOMIO!

Kun laite ei ole käytössä, suojaa akun koskettimet. Irralliset metalliosat voivat aiheuttaa oikosulun koskettimiin; räjähdys- ja palovaara!

Akun varaustila

- Paina painiketta ja tarkista akun varaustila latauksen merkkivaloista (katso kuva D).
- Jos yksi merkkivaloista vilkkuu, akku täytyy ladata. Jos mikään merkkivaloista ei syty painikkeen painamisen jälkeen, akku on viallinen ja täytyy vaihtaa. Merkkivalo sammuu 5 sekunnin kuluttua.

HUOMAUTUS

Noudata laturin käyttöoppaan ohjeita akun lataamisessa.

Irrotettava vyöpidike

- Irrota akku työkalusta.
- Kohdista vyökiinnikkeen 10 reikä työkalun pohjan kierteseen reikään (katso kuva E).
- Aseta kiinnitysruuvi 11 paikoilleen ja kiristä ruuvi ruuvimeisselillä (ei mukana).

SDS-plus-varrellisten työkalujen asentaminen

VAROITUS

Irrota akku ennen minkään toimenpiteiden suorittamista sähkötyökalulle.

HUOMIO!

Käytetyt leikkuuvarusteet voivat kuumentua. Käytä suojakäsineitä!

- Lukitse liipaisinkytkin 7 asettamalla suunnan valintakytkin 8 keskiasentoon.
- Puhdista työkalut ja rasvaa varsi kevyesti (katso kuva F)
- Työnnä SDS-poranterä teränpitimeen kiertävien liikkein, kunnes se lukittuu automaattisesti (katso kuva G).
- Tarkista lukitus vetämällä leikkuuvarusteesta.

Lisävarusteiden poistaminen

VAROITUS

Irrota akku ennen minkään toimenpiteiden suorittamista sähkötyökalulle.

HUOMIO!

Käytetyt leikkuuvarusteet voivat kuumentua. Käytä suojakäsineitä!

- Vedä lukitusholkkia taaksepäin (1) (katso kuva H).
- Irrota leikkuuvaruste (2) (katso kuva H).

Apukahva

Asenna apukahva 3 löysäämällä käsikahvaa, siirtämällä kahva työkalun päälle ja säätämällä se haluttuun asentoon. Kiristä käsikahva kunnolla (katso kuva I).

Irrota apukahva 3 löysäämällä käsikahvaa ja irrottamalla kahva työkalusta.

Syvyysmittari

Asenna syvyysmittari 1 painamalla syvyysmittarin kiinnitintä 9, työnnä syvyysmittari 1 kokonaan syvyysmittarin pidikkeeseen ja liu'uta sitä taaksepäin tai eteenpäin, kunnes se on asetettu haluttuun syvyyteen ja vapauta sitten kiinnitin 9 (katso kuva J).

HUOMAUTUS

Kun asennat syvyysmittarin, kohdista syvyysmittarin hampaat kiinnittimen hampaisiin.

HUOMAUTUS

Poraussyvyys (X) on terän kärjen ja syvyysmittarin kärjen välinen etäisyys (katso kuva K).

Suunnan esivalinta

HUOMIO!

Muuta pyörimissuunta vasta, kun työkalu on pysäytetty.

Siirrä suunnan valintakytkin 8 haluttuun asentoon (katso kuva L):

- Oikea: vastapäivään (ruuvien irrotus, ruuvien vapautus)
- Vasen: myötäpäivään (pora, ruuvien kiinnitys, ruuvien kiristys)
- Keski: lukituskytkin (työkalun vaihto, kun työskennellään sähkötyökalulla)

HUOMAUTUS

Vasara ei käynnisty, ellei suunnan valintakytkin 8 ole kytketty kokonaan vasemmalle tai oikealle.

VAROITUS

Akkutyökalut ovat aina käyttökunnossa. Tästä syystä suunnan esivalintakytkin 8 on aina lukittava keskiasentoon, kun työkalua ei käytetä tai kun sitä kannetaan sivulla.

LED-työvalo (katso kuva M)

Työkalussa on LED-työvalo 4, joka valaisee työalueen ja parantaa näkyvyyttä työskennellessä alueilla, joilla ei ole riittävästi valoa. LED-työvalo 4 syttyy automaattisesti, kun liipaisinkytkintä 7 painetaan.

Jos LED-työvalo 4 alkaa vilkkua nopeasti ja yhtäjaksoisesti, kun työkalun kytkintä painetaan, akku on tyhjentynyt ja akku on ladattava.

Toimintatilan asettaminen

HUOMIO!

Älä vaihda toimintatilaa ennen kuin sähkötyökalu on pysähtynyt.

- Poravasaraa on mahdollista käyttää kahdessa eri tilassa.

Valitse haluamasi toimintatila kääntämällä toimintovalitsin 5 tarvittavaan asentoon (katso kuva N)

 Poraus

 Vasaraporaus

HUOMAUTUS

Kääntönupin on napsahdettava paikalleen kaikissa asennoissa.

Sähkötyökalun kytkeminen päälle (katso kuva O)

- Työkalun kytkeminen päälle: Pidä liipaisinkytkintä 7 painettuna. Sähkötyökalun liipaisinkytkimen avulla nopeus tai iskunopeus voidaan nostaa hitaasti maksimiarvoon.

- Työkalun kytkeminen pois päältä: Vapauta liipaisinkytkin 7.

Muuttuva nopeusominaisuus on erityisen hyödyllinen. Sen avulla voit myös valita parhaan nopeuden tiettyä käyttöä varten.

HUOMAUTUS

Muuttuvan nopeuden ominaisuutta suositellaan käytettäväksi vain lyhyen aikaa. Älä käytä työkalua jatkuvasti eri nopeuksilla. Se voi vahingoittaa kytkintä.

VAROITUS

Käynnistä työkalu 2-3 minuutiksi ensin ennen käyttöä, kun lämpötila on nollan alapuolella ja kun työkalun käynnistämisen jälkeen ei esiinny iskuominaisuutta.

Reikien poraaminen (katso kuva P)

Kun yrität porata halkaisijaltaan isoa reikää, on joskus parasta aloittaa pienemmällä poranterällä ja työstää reikä sitten haluttuun kokoon. Näin estetään poran ylikuormittuminen.

Jos poranterä tarttuu kiinni, sammuta työkalu välittömästi, jotta pora ei vaurioidukaan pysyvästi. Kokeile poran ajamista taaksepäin terän poistamiseksi. Pidä pora linjassa reiän kanssa. Ihannetapauksessa poranterä menee oikeassa kulmassa työhön nähden. Jos kulmaa muutetaan porauksen aikana, se voi aiheuttaa terän katkeamisen ja reiän tukkeutumisen, mikä voi aiheuttaa loukkaantumisen. Vähennä painamista, kun pora on läpäisemässä porattavan kappaleen. Älä pakota työkalua, vaan anna sen toimia omassa tahdissaan. Pidä poranterä terävänä.

Puun poraaminen (katso kuva Q)

Saat parhaan mahdollisen suorituskyvyn isojen reikien poraamiseen, kun käytät puun poraukseen tarkoitettuja lusikkateriä tai lapateriä.

- Aseta työkalu poraustilaan.
- Aloita poraus hyvin alhaisella nopeudella, jotta terä ei luista pois aloituskohdasta. Lisää nopeutta, kun pora tunkeutuu puuhun.
- Kun poraat läpimeneviä reikiä, aseta puupala työkappaleen taakse, jotta reiän takaosaan ei jää rosoisia tai lohkeilevia reunoja.

Metalliin poraus

Maksimaalisen suorituskyvyn saavuttamiseksi käytä metallin poraukseen HSS-poranteriä.

- Kun poraat metalleja, käytä kevyttä öljyä poranterässä, jotta se ei ylikuumene. Öljy pidentää terän käyttöikää ja parantaa poraustehokkuutta.
- Aseta työkalu poraustilaan.
- Aloita poraus hyvin alhaisella nopeudella, jotta terä ei luista pois aloituskohdasta.
- Säilytä nopeus ja paine, jotka mahdollistavat työskentelyn ilman terän ylikuumenemista.

Liian suuren paineen käyttäminen:

- Työkalu ylikuumenee.
- Laakerit kuluvat.
- Terät taipuvat tai palavat.
- Saat epäkeskeisiä tai epäsäännöllisen muotoisia reikiä.

Kiveen poraaminen (katso kuva R)

Parhaan suorituskyvyn saavuttamiseksi käytä korkealaatuisia kovametallikärkisiä kiviporanteriä poratessasi reikiä tiiliin, laattoihin, betoniin ym.

- Säilytä nopeus ja paine, joka mahdollistaa työstämisen ilman terän tai työkalun ylikuumenemista.

Liian suuren paineen käyttäminen:

- Työkalu ylikuumenee.
- Laakerit kuluvat.
- Terät taipuvat tai palavat.
- Saat epäkeskeisiä tai epäsäännöllisen muotoisia reikiä.
- Käytä kevyttä painetta ja keskinopeutta parhaan tuloksen saavuttamiseksi tiiliin poraamisessa. Kohdista lisäpainetta koviille materiaaleille, kuten betonille.
- Kun poraat reikiä laattoihin, harjoittele jätekappaleella parhaan nopeuden ja paineen määrittämiseksi. Jotta poranteri ei luista/liu'u, levitä ensin kaksi peiteteippiä luodaksesi "X"-muodon aiotun porauskohdan päälle.
- Aloita poraus hyvin alhaisella nopeudella, jotta terä ei luista pois aloituskohdasta.

Huolto ja hoito



VAROITUS

Irrota akku ennen minkään toimenpiteiden suorittamista työkalulle.

Puhdistaminen

- Puhdista sähkötyökalu ja tuuletusaukkojen edessä oleva ritilä säännöllisesti. Puhdistusväli riippuu materiaalista ja käyttöajan pituudesta.
- Puhalla kotelon sisätila ja moottori puhtaaksi kuivalla paineilmalla säännöllisin välein.

Varaosat ja lisätarvikkeet

Katso muut lisätarvikkeet valmistajan luetteloista. Räjäytyskuvat ja varaosaluettelot löydät kotisivuiltamme: www.flex-tools.com

Hävittämistä koskevat tiedot



VAROITUS!

Tee käytöstä poistetut sähkötyökalut käyttökelpottomiksi:

- akkukäyttöiset poistamalla akku.



Vain EU-maat

Älä hävitä sähkötyökaluja kotitalousjätteen joukossa!

Vanhoja sähkö- ja elektroniikkalaitteita koskevan eurooppalaisen direktiivin 2012/19/EU ja sen maakohtaisten sovellusten mukaisesti käytetyt sähkötyökalut on kerättävä erikseen ja kierrätettävä ympäristöystävällisellä tavalla.



Raaka-aineiden hyödyntäminen jätteenä hävittämisen sijaan.

Laitteet, lisävarusteet ja pakkaukset pitää kierrättää ympäristöystävällisellä tavalla. Muoviset osat on merkitty kierrätykseen materiaalityypin mukaisesti.



VAROITUS!

Älä hävitä akkuja tai paristoja kotitalousjätteen seassa, polttamalla tai heittämällä veteen. Älä avaa käytettyjä akkuja tai paristoja. Vain EU-maat:

Direktiivin 2006/66/EY mukaan vialliset tai käytetyt akut ja paristot on kierrätettävä.



HUOMAUTUS

Kysy jälleenmyyjältä tietoa hävitysvaihtoehtoista!

C €-Vaatimustenmukaisuusvakuutus

Vakuutamme yksinomaan omalla vastuullamme, että kohdassa "Tekniset tiedot" kuvattu tuote täyttää seuraavien standardien tai normatiivisten asiakirjojen vaatimukset:

EN 62841-standardin, direktiivien
2014/30/EU, 2006/42/EY, 2011/65/EU
määräykset.

Teknisistä asiakirjoista vastaava: FLEX-
Elektrowerkzeuge GmbH, R & D
Bahnhofstrasse 15, D-71711 Steinheim/Murr



Peter Lameli
Tekninen johtaja

Klaus Peter Weinper
Laatuosaston
päällikkö (QD)

01.10.2023; FLEX-Elektrowerkzeuge GmbH
Bahnhofstrasse 15, D-71711 Steinheim/Murr

Vastuun poissulkeminen

Valmistaja ja valmistajan edustaja eivät vastaa vahingoista tai voiton menetyksestä, joiden syynä on liiketoiminnan keskeytyminen johtuen tuotteesta tai siitä, ettei tuotetta mahdollisesti voida käyttää.

Valmistaja ja valmistajan edustaja eivät vastaa vahingoista, joiden syynä on ohjeiden vastainen käyttö tai tuotteen käyttö muiden kuin valmistajan tuotteiden kanssa.

Σύμβολα που χρησιμοποιούνται σε αυτό το εγχειρίδιο

ΠΡΟΕΙΔΟΠΟΙΗΣΗ!

Υποδηλώνει επικείμενο κίνδυνο. Η μη τήρηση αυτής της προειδοποίησης μπορεί να οδηγήσει σε θάνατο ή σε εξαιρετικά σοβαρό τραυματισμό.

ΠΡΟΣΟΧΗ!

Υποδηλώνει το ενδεχόμενο μιας επικίνδυνης κατάστασης. Η μη τήρηση αυτής της προειδοποίησης μπορεί να οδηγήσει σε ελαφρύ τραυματισμό ή υλικές ζημιές.

ΣΗΜΕΙΩΣΗ

Υποδηλώνει συμβουλές χρήσης και σημαντικές πληροφορίες.

Σύμβολα επάνω στο ηλεκτρικό εργαλείο



Προκειμένου να μειωθεί ο κίνδυνος τραυματισμού, ο χρήστης πρέπει να διαβάσει τις οδηγίες χρήσης!

V Βολτ

/min Ταχύτητα περιστροφής



Οδηγίες διάθεσης του άχρηστου ηλεκτρικού εργαλείου (βλ. σελίδα 92)!

Σημαντικές πληροφορίες ασφαλείας

ΠΡΟΕΙΔΟΠΟΙΗΣΗ!

Πριν από τη χρήση του ηλεκτρικού εργαλείου, διαβάστε και τηρείτε:

- τις παρούσες οδηγίες χρήσης,
- τις «Γενικές οδηγίες ασφαλείας» για το χειρισμό ηλεκτρικών εργαλείων στο εσώκλειστο φυλλάδιο (αριθ. φυλλαδίου: 315.915),
- τους κανόνες που ισχύουν στην εγκατάσταση, και τους κανονισμούς πρόληψης ατυχημάτων.

Αυτό το ηλεκτρικό εργαλείο ανταποκρίνεται στην πιο σύγχρονη τεχνολογία και

έχει κατασκευαστεί σύμφωνα με τους αναγνωρισμένους κανονισμούς ασφαλείας.

Ωστόσο, όταν χρησιμοποιείται το ηλεκτρικό εργαλείο μπορεί να αποτελέσει κίνδυνο για τη ζωή και τη σωματική ακεραιότητα του χρήστη ή τρίτου, όπως και να προκληθεί υλική ζημιά στο ηλεκτρικό εργαλείο ή σε άλλη περιουσία.

Το επαναφορτιζόμενο περιστροφικό πιστολέτο μπορεί να λειτουργήσει μόνο

- για την προβλεπόμενη χρήση του,
- σε άριστη κατάσταση λειτουργίας.

Βλάβες με επίπτωση στην ασφάλεια θα πρέπει να αποκαθίστανται αμέσως.

Προβλεπόμενη χρήση

Το επαναφορτιζόμενο περιστροφικό πιστολέτο προορίζεται

- για εμπορική χρήση στη βιομηχανία και το εμπόριο,
- για κρουστική διάτρηση σε σκυρόδεμα, τούβλα και πέτρα.
- για διάτρηση χωρίς κρούση σε ξύλο, μέταλλο, κεραμικό και πλαστικό.
- για χρήση με κατάλληλα εργαλεία, τα οποία συνιστώνται από τον κατασκευαστή για αυτό το ηλεκτρικό εργαλείο.

Οδηγίες ασφάλειας για επαναφορτιζόμενα περιστροφικά πιστολέτα



ΠΡΟΕΙΔΟΠΟΙΗΣΗ!

Μελετήστε όλες τις προειδοποιήσεις ασφαλείας, τις οδηγίες, τις εικόνες και τις προδιαγραφές που συνοδεύουν αυτό το ηλεκτρικό εργαλείο. Εάν δεν τηρηθούν όλες οι οδηγίες που αναφέρονται παρακάτω, μπορεί να προκληθεί ηλεκτροπληξία, πυρκαγιά και/ή σοβαρός τραυματισμός. Φυλάξτε όλες τις προειδοποιήσεις και τις οδηγίες για μελλοντική αναφορά.

- **Φοράτε προστατευτικά ακοής.** Η έκθεση στο θόρυβο μπορεί να προκαλέσει απώλεια ακοής.
- **Χρησιμοποιείτε βοηθητικές χειρολαβές, εφόσον παρέχονται με το ηλεκτρικό εργαλείο.** Η απώλεια ελέγχου μπορεί να οδηγήσει σε τραυματισμούς.
- **Κρατάτε το ηλεκτρικό εργαλείο μόνο από τις μονωμένες λαβές, γιατί η λεπίδα κοπτικού μπορεί να έρθει σε**

επαφή με κρυφές καλωδιώσεις. Αν ένα εξάρτημα του πριονιού έρθει σε επαφή με ηλεκτροφόρα καλώδια, ενδέχεται τα μεταλλικά μέρη του ηλεκτρικού εργαλείου να καταστούν και αυτά ηλεκτροφόρα και να προκαλέσουν ηλεκτροπληξία στον χειριστή.

Οδηγίες ασφαλείας κατά τη χρήση τρυπανιών μεγάλου μήκους με περιστροφικές σφύρες

- **Ξεκινάτε πάντα τη διάτρηση με χαμηλή ταχύτητα και με τη μύτη του τρυπανιού σε επαφή με το τεμάχιο επεξεργασίας.** Σε υψηλότερες ταχύτητες, η μύτη μπορεί να λυγίσει εάν περιστραφεί ελεύθερα χωρίς να βρίσκεται σε επαφή με το τεμάχιο επεξεργασίας, προκαλώντας τραυματισμό.
- **Ασκείτε πίεση μόνο στην ίδια ευθεία με τη μύτη και να μην ασκείτε υπερβολικά μεγάλη πίεση.** Η μύτη μπορεί να λυγίσει και να προκαλέσει θραύση ή απώλεια ελέγχου, με συνέπεια τραυματισμό.

Πρόσθετοι κανόνες ασφαλείας

- **Ασφαλίστε το κατεργαζόμενο τεμάχιο.** Οι συσκευές σύσφιξης ή μια μέγγενη θα συγκρατήσουν το τεμάχιο επεξεργασίας στη θέση του καλύτερα και με μεγαλύτερη ασφάλεια από ό,τι εάν το κρατάτε με το χέρι.
- **Μην τρυπάτε, στερεώνετε ή σπάτε υπάρχοντες τοίχους ή άλλες τυφλές περιοχές όπου μπορεί να υπάρχουν ηλεκτρικές καλωδιώσεις.** Εάν αυτή η κατάσταση είναι αναπόφευκτη, αποσυνδέστε όλες τις ασφάλειες ή τους διακόπτες κυκλώματος που τροφοδοτούν το χώρο εργασίας.
- **Σταθείτε με τέτοιο τρόπο, ώστε να μην εγκλωβιστείτε ανάμεσα στο ηλεκτρικό εργαλείο ή την πλάινη λαβή και τοίχους ή κολώνες.** Εάν η μύτη δεσμευτεί ή μπλοκάρει στο τεμάχιο επεξεργασίας, η ροπή αντίδρασης του ηλεκτρικού εργαλείου μπορεί να συνθλίψει το χέρι ή το πόδι σας.
- **Χρησιμοποιείτε κατάλληλα όργανα ανίχνευσης για τον εντοπισμό κεκαλυμμένων καλωδίων ρεύματος ή συμβουλευτείτε την τοπική εταιρεία ηλεκτροδότησης.** Η επαφή με ηλεκτρικά καλώδια μπορεί να προκαλέσει πυρκαγιά και/ή ηλεκτροπληξία. Η ζημιά σε σωλήνα αερίου μπορεί να προκαλέσει έκρηξη. Η κοπή ενός σωλήνα νερού θα προκαλέσει υλικές ζημιές ή μπορεί να προκαλέσει ηλεκτροπληξία.
- **Κατά την εργασία, κρατάτε το ηλεκτρικό εργαλείο γερά και με τα δύο χέρια και βεβαιώνετε ότι έχετε γερό πάτημα.** Το ηλεκτρικό εργαλείο ελέγχεται με μεγαλύτερη ασφάλεια όταν το κρατάτε και με τα δύο χέρια.
- **Χρησιμοποιείτε μόνο εργαλεία με υποδοχή εργαλείων SDS-plus.** Τραβήξτε το εργαλείο για να βεβαιωθείτε ότι έχει ασφαλίσει σωστά.
- **Η σκόνη που δημιουργείται από τη λείανση υλικών, όπως, μολυβδούχων βαφών, ορισμένων τύπων ξύλου, μεταλλευμάτων και μετάλλων μπορεί να είναι επικίνδυνη για το χειριστή ή παρακείμενα άτομα.** Η επαφή ή η εισπνοή της σκόνης μπορεί να προκαλέσει αναπνευστικές ασθένειες ή/και αλλεργικές αντιδράσεις.
 - Διασφαλίστε καλό αερισμό στο χώρο εργασίας.
 - Εάν είναι εφικτό, χρησιμοποιείτε εξωτερική απαγωγή σκόνης.
 - Συνιστάται η χρήση μάσκας αναπνευστικής προστασίας με φίλτρο της κατηγορίας P2.
- Μην εργάζεστε με υλικά που αποδεσμεύουν επικίνδυνες ουσίες (π.χ., αμιάντο).
- **Χρησιμοποιείτε μόνο γνήσιες μπαταρίες με την τάση που αναγράφεται στην πινακίδα τύπου του ηλεκτρικού σας εργαλείου.** Η χρήση άλλων μπαταριών, π.χ., απομιμήσεων, ανασκευασμένων ή άλλων κατασκευαστών, αυξάνει τον κίνδυνο τραυματισμού και υλικών ζημιών λόγω έκρηξης μπαταριών.
- **Επαναφορτίζετε τη συστοιχία μπαταριών μόνο με τους φορτιστές που ορίζονται από τον κατασκευαστή.** Οι φορτιστές που είναι κατάλληλοι για κάποιο συγκεκριμένο τύπο συστοιχίας μπαταριών μπορεί να προκαλέσουν πυρκαγιά εάν χρησιμοποιηθούν με άλλο τύπο συστοιχίας μπαταριών.
- **Η συστοιχία μπαταριών μπορεί να φθαρεί από μυτερά αντικείμενα όπως καρφιά ή κατασβίδια ή από άσκηση**

πίεσης. Αυτό ενδέχεται να προκαλέσει βραχυκύκλωμα, προκαλώντας την ανάφλεξη, εκπομπή αερίων, έκρηξη ή υπερθέρμανση.

- Προτού να εκτελέσετε οποιαδήποτε εργασία στο ηλεκτρικό εργαλείο, ρυθμίζετε το διακόπτη προεπιλογής κατεύθυνσης περιστροφής στη μεσαία θέση ασφάλισης.
- Ρυθμίζετε το διακόπτη προεπιλογής κατεύθυνσης περιστροφής μόνο εφόσον το ηλεκτρικό εργαλείο είναι απενεργοποιημένο.
- Επισημαίνεται το ηλεκτρικό εργαλείο μόνο με αυτοκόλλητα. Μην τρυπάτε το περιβλημα.

Θόρυβος και δόνηση

Οι τιμές θορύβου και δόνησης έχουν προσδιοριστεί σύμφωνα με το πρότυπο EN 62841. Η τιμή A σταθμισμένου θορύβου του ηλεκτρικού εργαλείου είναι τυπικά:

- Στάθμη ηχητικής πίεσης L_{pA} : 87 dB(A).
- Στάθμη ηχητικής ισχύος L_{WA} : 95 dB(A).
- Αβεβαιότητα: $K = 3$ dB.

Συνολική τιμή δόνησης κατά τη διάτρηση με σφυρί:

- Τιμή εκπομπής a_h : 8.7 m/s²
- Αβεβαιότητα: $K = 1.5$ m/s²

ΠΡΟΣΟΧΗ

Οι αναφερόμενες τιμές αφορούν καινούρια ηλεκτρικά εργαλεία. Η καθημερινή χρήση προκαλεί αλλαγές στις τιμές θορύβου και δόνησης.

ΣΗΜΕΙΩΣΗ

Οι δηλωμένες συνολικές τιμές μετάδοσης δόνησης και το δηλωμένο επίπεδο εκπομπής θορύβου που αναφέρεται στο παρόν ενημερωτικό φύλλο έχουν μετρηθεί σύμφωνα με μια τυποποιημένη μέθοδο μέτρησης κατά το πρότυπο EN 62841 και μπορούν να χρησιμοποιηθούν για τη σύγκριση εργαλείων μεταξύ τους.

Μπορεί να χρησιμοποιηθεί για μια προκαταρκτική αξιολόγηση έκθεσης. Το προσδιορισμένο επίπεδο εκπομπής κραδασμών ανταποκρίνεται στις κύριες εφαρμογές του εργαλείου. Ωστόσο, εάν το εργαλείο χρησιμοποιηθεί για άλλες εφαρμογές, με διαφορετικά

παρελκόμενα κοπής ή υπό ελλιπή συντήρηση, τότε το επίπεδο εκπομπής κραδασμών ενδέχεται να διαφέρει.

Αυτό μπορεί να αυξήσει σημαντικά το επίπεδο έκθεσης κατά τη διάρκεια της συνολικής περιόδου εργασίας. Προκειμένου να εκτιμηθεί με ακρίβεια το επίπεδο έκθεσης σε κραδασμούς, θα πρέπει να λαμβάνεται επίσης υπόψη ο χρόνος που το εργαλείο είναι απενεργοποιημένο ή σε λειτουργία χωρίς να χρησιμοποιείται. Αυτό μπορεί να μειώσει σημαντικά το επίπεδο έκθεσης κατά τη διάρκεια της συνολικής περιόδου εργασίας. Προσδιορίστε επιπρόσθετα μέτρα ασφαλείας για την προστασία του χειριστή από τις συνέπειες της δόνησης, όπως: συντηρείτε το εργαλείο και τα εξαρτήματα κοπής, διατηρείτε τα χέρια ζεστά, και δημιουργήστε πρότυπα εργασίας.

ΠΡΟΕΙΔΟΠΟΙΗΣΗ:

- Η δόνηση και οι εκπομπές θορύβου κατά τη διάρκεια της πραγματικής χρήσης του ηλεκτρικού εργαλείου μπορεί να διαφέρουν από τις δηλωθείσες τιμές ανάλογα με τον τρόπο χρήσης του ηλεκτρικού εργαλείου, ιδίως, ανάλογα με το είδος του τεμαχίου επεξεργασίας, και
- ο χειριστής οφείλει να λαμβάνει μέτρα ασφαλείας για την προστασία του, τα οποία να βασίζονται σε μια εκτίμηση της έκθεσης υπό πραγματικές συνθήκες χρήσης (λαμβάνοντας υπόψη όλα τα μέρη του κύκλου λειτουργίας, όπως, τους χρόνους κατά τους οποίους το ηλεκτρικό εργαλείο είναι απενεργοποιημένο και αδρανές, επιπλέον του χρόνου λειτουργίας).

ΠΡΟΣΟΧΗ!

Φοράτε ωτοασπίδες όταν η ηχητική πίεση είναι άνω των 85 dB(A).

Τεχνικά Χαρακτηριστικά

Εργαλείο	FHE 1-16 12-EC
Τύπος	Περιστροφική σφύρα
Ονομαστική τάση	Vdc 12
Ταχύτητα χωρίς φορτίο	/min 0-810

Τιμή κρούσης	/min	0-4500	
Μέγ. διάμετρος διάτρησης			
Διάτρηση σε ξύλο	mm	13	
Διάτρηση σε μέταλλο	mm	8	
Διάτρηση σε σκυρόδεμα	mm	16	
Ενέργεια κρούσης (κατά τη «Διαδικασία ΕΡΤΑ 05/2009»)	J	1.3	
Υποδοχή εργαλείων		SDS-plus	
Βάρος κατά τη «Διαδικασία ΕΡΤΑ 01/2003» (χωρίς μπαταρία)	kg	1,4	
Μπαταρία	12V	AP 12/2,5 AP 12/5,0 AP 10,8/2,5 AP 10,8/4,0 AP 10,8/6,0	
Βάρος της μπαταρίας	kg	AP 12/2,5 0,3 AP 12/5,0 0,4 AP 10,8/2,5 0,3 AP 10,8/4,0 0,4 AP 10,8/6,0 0,4	
Θερμοκρασία λειτουργίας	-10~40°C		
Θερμοκρασία φόρτισης	4~40°C		
Θερμοκρασία αποθήκευσης	<50°C		
Φορτιστής	CA 12/18, CA 12 CA 10,8/18,0, CA 10,8		

Γενική επισκόπηση (βλ. εικόνα A)

Η αρίθμηση των χαρακτηριστικών του προϊόντος αναφέρεται στην απεικόνιση του ηλεκτρικού εργαλείου στη σελίδα με τα γραφικά.

1. Μετρητής βάθους
2. Χιτώνιο ασφάλισης
3. Βοηθητική χειρολαβή
4. Φως εργασίας LED

5. Επιλογέας τρόπου λειτουργίας
6. Λαβή
7. Διακόπτης-σκανδάλη μεταβλητής ταχύτητας
8. Διακόπτης επιλογής κατεύθυνσης (εμπρός / κεντρικό κλειδώμα / αντίστροφα)
9. Σφιγκτήρας μετρητή βάθους
10. Κλιπ ζώνης
11. Βίδα

Οδηγίες χρήσης

Πριν από την ενεργοποίηση του ηλεκτρικού εργαλείου

Αποσυσκευάστε το ηλεκτρικό εργαλείο και τα εξαρτήματα και βεβαιωθείτε ότι δεν λείπουν ή έχουν υποστεί ζημιά παρελκόμενα.



ΣΗΜΕΙΩΣΗ

Οι μπαταρίες δεν είναι φορτισμένες πλήρως κατά την παράδοση. Πριν από την αρχική χρήση, φορτίστε τις μπαταρίες πλήρως. Ανατρέξτε στο εγχειρίδιο του φορτιστή.

Τοποθέτηση/αντικατάσταση της μπαταρίας

- Πιέστε τη φορτισμένη μπαταρία μέσα στο ηλεκτρικό εργαλείο, μέχρι να ακουστεί ένα κλικ ότι μπήκε στη θέση της (βλ. εικόνα Β).
- Για να την αφαιρέσετε, πιέστε το κουμπί αποδέσμευσης (1) και τραβήξτε την μπαταρία (2) προς τα έξω (βλ. εικόνα C).



ΠΡΟΣΟΧΗ!

Όταν η συσκευή δε χρησιμοποιείται, προστατεύετε τις επαφές της μπαταρίας. Ασύνδετα μεταλλικά μέρη μπορούν να βραχυκυκλώσουν τις επαφές και ενέχει κίνδυνος έκρηξης και πυρκαγιάς!

Κατάσταση φόρτισης μπαταρίας

- Πατήστε το κουμπί για να ελέγξετε την κατάσταση φόρτισης σύμφωνα με τις LED ένδειξης φόρτισης (βλ. εικόνα D).

Εάν κάποια από τις LED αναβοσβήνουν, τότε η μπαταρία πρέπει να φορτιστεί. Εάν δεν ανάβει καμία από τις LED μετά το πάτημα του κουμπιού, τότε η μπαταρία είναι ελαττωματική και πρέπει να αντικατασταθεί. Η ένδειξη σβήνει μετά από 5 δευτερόλεπτα.

ΣΗΜΕΙΩΣΗ

Ακολουθείτε τις οδηγίες για τη φόρτιση της συστοιχίας μπαταριών, όπως περιγράφεται στο εγχειρίδιο χρήσης του φορτιστή.

Αφαιρούμενο κλιπ ζώνης

- Αφαιρέστε τη συστοιχία μπαταριών από το ηλεκτρικό εργαλείο.
- Ευθυγραμμίστε την οπή του κλιπ ζώνης 10 με την οπή σπειρώματος στη βάση του εργαλείου (βλ. εικόνα Ε).
- Εισαγάγετε τη βίδα σύσφιξης 11 και σφίξτε την με ασφάλεια με ένα κατσαβίδι (δεν περιλαμβάνεται).

Εισαγωγή εργαλείων με στέλεχος SDS-plus

ΠΡΟΕΙΔΟΠΟΙΗΣΗ

Αφαιρείτε την μπαταρία πριν από την εκτέλεση οποιασδήποτε εργασίας στο ηλεκτρικό εργαλείο.

ΠΡΟΣΟΧΗ!

Τα παρελκόμενα κοπής μπορεί να ζεσταθούν κατά τη χρήση. Φοράτε προστατευτικά γάντια!

- Ρυθμίστε το διακόπτη επιλογής κατεύθυνσης περιστροφής 8 στη μεσαία θέση για να κλειδώσετε τον διακόπτη-σκανδάλη 7.
- Καθαρίζετε τα εργαλεία και λιπαίνετε ελαφρά το στέλεχος (βλ. εικόνα F)
- Εισαγάγετε το τρυπάνι SDS στην υποδοχή τρυπανιού με μια περιστροφική κίνηση, ώσπου να ασφαλίσει αυτόματα (βλ. εικόνα G).
- Ελέγχετε την ασφάλιση τραβώντας το παρελκόμενο κοπής.

Αφαίρεση παρελκομένων

ΠΡΟΕΙΔΟΠΟΙΗΣΗ

Αφαιρείτε την μπαταρία πριν από την εκτέλεση οποιασδήποτε εργασίας στο ηλεκτρικό εργαλείο.

ΠΡΟΣΟΧΗ!

Τα παρελκόμενα κοπής μπορεί να ζεσταθούν κατά τη χρήση. Φοράτε προστατευτικά γάντια!

- Τραβήξτε το χιτώνιο ασφάλισης προς τα πίσω (1) (βλ. εικόνα Η).
- Αφαιρέστε το παρελκόμενο κοπής (2) (βλ. εικόνα Η).

Βοηθητική λαβή

Για να τοποθετήσετε τη βοηθητική λαβή 3, χαλαρώστε τη χειρολαβή, μετακινήστε τη λαβή πάνω στο εργαλείο και ρυθμίστε την στην επιθυμητή θέση. Σφίξτε ξανά με ασφάλεια το κράτημα λαβής (βλ. εικόνα Ι).

Για να αφαιρέσετε τη βοηθητική λαβή 3, χαλαρώστε τη χειρολαβή και αφαιρέστε τη λαβή από το εργαλείο.

Μετρητής βάθους

Για να εγκαταστήσετε τον μετρητή βάθους 1, πιέστε τον σφιγκτήρα μετρητή βάθους 9, εισαγάγετε πλήρως τον μετρητή βάθους 1 στη βάση του μετρητή βάθους και σύρετε τον προς τα πίσω ή προς τα εμπρός μέχρι να ρυθμιστεί στο επιθυμητό βάθος και, στη συνέχεια, αφήστε τον σφιγκτήρα 9 (βλ. εικόνα J).

ΣΗΜΕΙΩΣΗ

Κατά την τοποθέτηση του μετρητή βάθους, ευθυγραμμίστε τις οδοντώσεις του μετρητή βάθους με τις οδοντώσεις στον σφιγκτήρα.

ΣΗΜΕΙΩΣΗ

Το βάθος διάτρησης (X) είναι η απόσταση μεταξύ της άκρης της μύτες και της άκρης του μετρητή βάθους (βλ. εικόνα K).

Προεπιλογή κατεύθυνσης περιστροφής

ΠΡΟΣΟΧΗ!

Αλλάζετε κατεύθυνση περιστροφής μόνο εφόσον το ηλεκτρικό εργαλείο είναι απενεργοποιημένο.

Μετακινήστε το διακόπτη επιλογής κατεύθυνσης 8 στην απαιτούμενη θέση (βλ. εικόνα L):

- Δεξιά: αριστερόστροφα (αφαίρεση βιδών, ξεβίδωμα)
- Αριστερά: δεξιόστροφα (διάτρηση, τοποθέτηση βιδών, βίδωμα)
- Μεσαία: ενεργοποίηση ασφάλισης (αλλαγή εξαρτήματος, εργασία πάνω στο ηλεκτρικό εργαλείο)

ΣΗΜΕΙΩΣΗ

Το σφυρί δεν θα λειτουργήσει παρά μόνο εάν ο διακόπτης επιλογής κατεύθυνσης 8 έχει ασφαλίσει τέρμα αριστερά ή δεξιά.

ΠΡΟΕΙΔΟΠΟΙΗΣΗ

Τα εργαλεία μπαταρίας βρίσκονται πάντα σε κατάσταση λειτουργίας. Επομένως, ο διακόπτης προεπιλογής κατεύθυνσης περιστροφής 8 πρέπει να είναι πάντα κλειδωμένος στην κεντρική θέση όταν το εργαλείο δεν χρησιμοποιείται ή όταν το μεταφέρετε.

Λυχνία εργασίας LED (βλ. εικόνα M)

Το εργαλείο διαθέτει λυχνία εργασίας LED 4 για τον φωτισμό της περιοχής εργασίας και για να βλέπετε καλύτερα όταν εργάζεστε σε περιοχές με ανεπαρκή φωτισμό. Η λυχνία εργασίας LED 4 ανάβει αυτόματα όταν πατάτε τον διακόπτη-σκανδάλη 7.

Εάν η λυχνία εργασίας LED 4 αρχίζει να αναβοσβήνει γρήγορα και σταθερά με πατημένο τον διακόπτη του εργαλείου, τότε η συστοιχία μπαταρίας έχει αδειάσει και πρέπει να φορτιστεί.


Ρύθμιση του τρόπου λειτουργίας ΠΡΟΣΟΧΗ!

Μην αλλάζετε τον τρόπο λειτουργίας προτού ακινητοποιηθεί πλήρως το ηλεκτρικό εργαλείο.

- Το κρουστικό δράπανο μπορεί να χρησιμοποιηθεί με δύο διαφορετικούς τρόπους λειτουργίας.

Για να επιλέξετε τον επιθυμητό τρόπο λειτουργίας, περιστρέψτε τον επιλογέα τρόπου λειτουργίας 5 στις θέσεις που υποδεικνύονται (βλ. εικόνα N)

 Διάρθρωση

 Κρουστική διάρθρωση

ΣΗΜΕΙΩΣΗ

Το περιστρεφόμενο κουμπί πρέπει να ασφαλίξει με ήχο σε όλες τις θέσεις.

Ενεργοποίηση του ηλεκτρικού εργαλείου (βλ. εικόνα O)

- Για να ενεργοποιήσετε το ηλεκτρικό εργαλείο:

Πατήστε και κρατήστε πατημένο τον διακόπτη-σκανδάλη 7. Ο διακόπτης-σκανδάλη του ηλεκτρικού εργαλείου επιτρέπει την αργή αύξηση της ταχύτητας ή κρούσης έως τη μέγιστη τιμή.

- Για να απενεργοποιήσετε το ηλεκτρικό εργαλείο:
Απελευθερώστε τον διακόπτη-σκανδάλη 7. Η λειτουργία μεταβλητής ταχύτητας είναι ιδιαίτερα χρήσιμη. Σας επιτρέπει, επίσης, να επιλέξετε την καλύτερη ταχύτητα για μια συγκεκριμένη εργασία.

ΣΗΜΕΙΩΣΗ

Συνιστάται να χρησιμοποιείτε τη λειτουργία μεταβλητής ταχύτητας μόνο για λίγο. Μην χρησιμοποιείτε διαρκώς το ηλεκτρικό εργαλείο σε διαφορετικές ταχύτητες. Αυτό μπορεί να προκαλέσει βλάβη στον διακόπτη.

ΠΡΟΕΙΔΟΠΟΙΗΣΗ

Ενεργοποιείτε το ηλεκτρικό εργαλείο για 2-3 λεπτά πριν από τη χρήση, εφόσον η θερμοκρασία κυμαίνεται κάτω από το μηδέν και δεν υπάρχει φαινόμενο επιβάρυνσης μετά την ενεργοποίηση του εργαλείου.

Διάνοιξη οπής (βλ. εικόνα P)

Όταν προσπαθείτε να δημιουργήσετε μια οπή μεγάλης διαμέτρου, συνήθως είναι καλύτερο να ξεκινήσετε με ένα μικρότερο τρυπάνι και να φτάσετε σταδιακά στο απαιτούμενο μέγεθος. Έτσι αποφεύγεται η υπερφόρτωση του τρυπανιού. Εάν το τρυπάνι σφηνώσει, απενεργοποιήστε το αμέσως για να αποφύγετε μόνιμη ζημιά του τρυπανιού. Χρησιμοποιήστε το τρυπάνι με ανάποδη περιστροφή, προκειμένου να αφαιρέσετε το τρυπάνι. Διατηρείτε το τρυπάνι στην ίδια ευθεία με την οπή. Ιδανικά, το τρυπάνι θα πρέπει να εισέρχεται υπό ορθή γωνία στο τεμάχιο εργασίας. Εάν η γωνία αλλάξει κατά τη διάρκεια της διάρθρωσης, αυτό θα μπορούσε να οδηγήσει σε σπάσιμο του τρυπανιού, μπλοκάροντας την οπή και προκαλώντας ενδεχομένως τραυματισμό. Μειώνετε την πίεση καθώς το τρυπάνι πρόκειται να διαπεράσει το αντικείμενο που τρυπάτε.

Μη ζορίζετε το ηλεκτρικό εργαλείο, αφήστε το να λειτουργήσει με τον δικό του ρυθμό. Διατηρείτε το τρυπάνι αιχμηρό.

Διάρθρωση ξύλου (βλ. εικόνα Q)

Για μέγιστη απόδοση κατά τη διάνοιξη μεγαλύτερων οπών, χρησιμοποιείτε οφιοειδή τρυπάνια ή τρυπάνια πεταλούδα για τη διάρθρωση ξύλου.

- Ρυθμίζετε το ηλεκτρικό εργαλείο στη λειτουργία διάρθρωσης.

- Ξεκινήστε τη διάτρηση σε πολύ μικρή ταχύτητα, για να αποτρέψετε την μετατόπιση της μύτης από το σημείο εκκίνησης. Αυξάνετε την ταχύτητα καθώς εισχωρεί στο ξύλο.
- Όταν ανοίγετε διαμπερείς οπές, στερεώνετε ένα κομμάτι ξύλου πίσω από το τεμάχιο επεξεργασίας για να αποτρέψετε ανομοιόμορφες ή θρυμματισμένες άκρες στο πίσω μέρος της οπής.

Διάτρηση μετάλλων

Για μέγιστη απόδοση, χρησιμοποιήστε τρυπάνια HSS για τη διάτρηση μετάλλων.

- Όταν τρυπάτε μέταλλα, λιπάνετε τη μύτη του τρυπανιού με ελαφρύ λάδι, προκειμένου να μην υπερθερμανθεί. Το λάδι θα παρατείνει τη διάρκεια ζωής της μύτης και θα αυξήσει την απόδοση της διάτρησης.
- Ρυθμίζετε το ηλεκτρικό εργαλείο στη λειτουργία διάτρησης.
- Ξεκινήστε τη διάτρηση σε πολύ μικρή ταχύτητα, για να αποτρέψετε την μετατόπιση της μύτης από το σημείο εκκίνησης.
- Διατηρείτε μια ταχύτητα και πίεση που να διευκολύνουν την κοπή χωρίς να υπερθερμαίνεται η μύτη.

Η εφαρμογή υπερβολικά μεγάλης πίεσης θα:

- Υπερθερμάνει το ηλεκτρικό εργαλείο.
- Φθείρει τα ρουλεμάν.
- Θα κάμψει ή θα κάψει τις μύτες.
- Δημιουργία μη έκκεντρων οπών ή οπών ακανόνιστου σχήματος.

Διάτρηση τοιχοποιίας (βλ. εικόνα R)

Για μέγιστη απόδοση, χρησιμοποιείτε υψηλής ποιότητας τρυπάνια τοιχοποιίας με μύτη καρβιδίου όταν τρυπάτε τούβλα, πλακάκια, σκυρόδεμα, κτλ.

- Διατηρείτε ταχύτητα και πίεση που να διευκολύνουν την κοπή, χωρίς να υπερθερμαίνεται το τρυπάνι ή το ηλεκτρικό εργαλείο.

Η εφαρμογή υπερβολικά μεγάλης πίεσης θα:

- Υπερθερμάνει το ηλεκτρικό εργαλείο.
- Φθείρει τα ρουλεμάν.
- Θα κάμψει ή θα κάψει τις μύτες.
- Δημιουργία μη έκκεντρων οπών ή οπών ακανόνιστου σχήματος.

- Εφαρμόστε ελαφριά πίεση και μέτρια ταχύτητα για καλύτερα αποτελέσματα σε τούβλα. Εφαρμόστε πρόσθετη πίεση για σκληρά υλικά, όπως το σκυρόδεμα.
- Όταν ανοίγετε οπές σε πλακάκια, εξασκηθείτε σε ένα πρόχειρο κομμάτι για να προσδιορίσετε τη βέλτιστη ταχύτητα και πίεση. Για να αποτρέψετε την μετατόπιση/ολίσθηση του τρυπανιού, τοποθετήστε πρώτα δύο κομμάτια κολλητικής ταινίας σχηματίζοντας ένα «X» πάνω στο επιδιωκόμενο σημείο διάτρησης.
- Ξεκινήστε τη διάτρηση σε πολύ μικρή ταχύτητα, για να αποτρέψετε την μετατόπιση της μύτης από το σημείο εκκίνησης.

Συντήρηση και φροντίδα



ΠΡΟΕΙΔΟΠΟΙΗΣΗ

Αφαιρείτε την μπαταρία πριν από την εκτέλεση οποιασδήποτε εργασίας στο ηλεκτρικό εργαλείο.

Καθαρισμός

- Καθαρίζετε τακτικά το ηλεκτρικό εργαλείο και το πλέγμα που υπάρχει μπροστά από τις οπές εξερισμού. Η συχνότητα καθαρισμού εξαρτάται από το υλικό και τη διάρκεια χρήσης.
- Καθαρίζετε τακτικά το εσωτερικό του περιβλήματος και του κινητήρα με ξηρό πεπιεσμένο αέρα.


Ανταλλακτικά και παρελκόμενα

Για άλλα παρελκόμενα, δείτε τους καταλόγους του κατασκευαστή. Λεπτομερή σχέδια και λίστες ανταλλακτικών διατίθενται στον ιστότοπό μας: www.flex-tools.com

Πληροφορίες διάθεσης

ΠΡΟΕΙΔΟΠΟΙΗΣΗ!

*Αχρηστεύετε τα παλιά ηλεκτρικά εργαλεία:
– αφαιρώντας την μπαταρία στα ηλεκτρικά
εργαλεία που λειτουργούν με μπαταρία.*

 Μόνο χώρες της ΕΕ
Μην απορρίπτετε τα ηλεκτρικά
εργαλεία στα οικιακά απορρίμματα!

Σύμφωνα με την ευρωπαϊκή οδηγία
2012/19/ΕΕ σχετικά με τα απόβλητα
ηλεκτρικού και ηλεκτρονικού εξοπλισμού
και την ενσωμάτωση της οδηγίας αυτής
στο εθνικό δίκαιο, τα άχρηστα ηλεκτρικά
εργαλεία πρέπει να συλλέγονται ξεχωριστά
για να ανακυκλωθούν με τρόπο φιλικό προς
το περιβάλλον.

Ανάκτηση πρώτων υλών αντί για διάθεση απορριμμάτων.

Η συσκευή, τα παρελκόμενα και η
συσκευασία πρέπει να ανακυκλώνονται
με τρόπο φιλικό προς το περιβάλλον.
Τα πλαστικά μέρη επισημαίνονται για
ανακύκλωση ανάλογα με τον τύπο υλικού.

ΠΡΟΕΙΔΟΠΟΙΗΣΗ!

*Μην απορρίπτετε τις μπαταρίες στα οικιακά
απορρίμματα, στη φωτιά ή σε νερό. Μην
ανοίγετε τις άχρηστες μπαταρίες. Μόνο για
χώρες της ΕΕ:*

Σύμφωνα με την οδηγία 2006/66/ΕΚ, οι
ελαττωματικές ή άδειες μπαταρίες πρέπει να
ανακυκλώνονται.

ΣΗΜΕΙΩΣΗ

*Σας παρακαλούμε να ζητήσετε από το
κατάστημα αγοράς να σας υποδείξει τους
τρόπους διάθεσης!*

€-Δήλωση συμμόρφωσης

Δηλώνουμε με αποκλειστικά δική μας
ευθύνη, ότι το προϊόν που περιγράφεται
στην ενότητα «Τεχνικά χαρακτηριστικά»
συμμορφώνεται με τα ακόλουθα πρότυπα ή
κανονιστικά έγγραφα:

EN 62841 σύμφωνα με τις διατάξεις των
οδηγιών 2014/30/ΕΕ, 2006/42/ΕΚ, και
2011/65/ΕΕ.

Αρμόδιοι για τα τεχνικά έγγραφα:
FLEX-Elektrowerkzeuge GmbH, R & D
Bahnhofstrasse 15, D-71711 Steinheim/Murr,
Γερμανία

i.v.  

Peter Lameli Klaus Peter Weinper
Technical Director Επικεφαλής του
Τμήματος Ποιότητας (QD)

01.10.2023; FLEX-Elektrowerkzeuge GmbH
Bahnhofstrasse 15, D-71711 Steinheim/Murr

Απαλλαγή ευθύνης

Ο κατασκευαστής και ο εκπρόσωπός του
δεν ευθύνονται για καμία ζημιά ή απώλεια
κέρδους λόγω της διακοπής επαγγελματικής
δραστηριότητας, η οποία επήλθε λόγω του
προϊόντος ή ενός άχρηστου προϊόντος.

Ο κατασκευαστής και ο εκπρόσωπός του δεν
ευθύνονται για καμία ζημιά που προκλήθηκε
από ακατάλληλη χρήση του προϊόντος ή από
τη χρήση του προϊόντος με προϊόντα άλλων
κατασκευαστών.

Bu kılavuzda kullanılan semboller



UYARI!

Yaklaşan tehlikeyi belirtir. Bu uyarının dikkate alınmaması ölüm veya ağır yaralanmalara neden olabilir.



DİKKAT!

Olası bir tehlikeli durumu belirtir. Bu uyarının dikkate alınmaması hafif yaralanmalara veya maddi hasara neden olabilir.



NOT

Uygulama ipuçlarını ve önemli bilgileri belirtir.

Elektrikli alettaki semboller



Yaralanma riskini azaltmak için çalıştırma talimatlarını okuyun.

V

Volt

/min

Dönüş hızı



Eskiyen cihazın bertaraf edilmesine ilişkin bilgiler (bkz. sayfa 98)!

Önemli güvenlik bilgileri



UYARI!

Elektrikli aleti kullanmadan önce lütfen aşağıdakileri okuyun:

- burada yer alan çalıştırma talimatlarını,
- elektrikli aletlerin kullanımına ilişkin ekteki kitapçıkta yer alan "Genel güvenlik talimatları"nı (broşür no.: 315.915),
- aletin kullanılacağı alana ilişkin geçerli kuralları ve kazaların önlenmesi ile ilgili düzenlemeleri.

Bu elektrikli alet son teknoloji ürünü olup, kabul edilen güvenlik düzenlemelerine uygun olarak üretilmiştir.

Bununla birlikte kullanım sırasında elektrikli alet, kullanıcının veya bir üçüncü tarafın hayatı ve sağlığı için tehlike oluşturabilir ya da aletin kendisi veya başka eşyalar zarar görebilir.

Akülü kırıcı-delici matkap yalnızca aşağıdaki durumlarda çalıştırılabilir:

- kullanım amacı için
- ve mükemmel çalışır durumda kullanılabilir.

Güvenliği tehlikeye atan arızalar derhal onarılmalıdır.

Kullanım amacı

Akülü kırıcı-delicinin kullanım amacı:

- sanayi ve ticari amaçlı kullanım için,
- beton, tuğla ve taşa darbeli delme yapmak için,
- darbesiz olarak ahşap, metal, seramik ve plastik malzemelerde delme işleri için,
- bu elektrikli alete yönelik üretici tarafından önerilen uygun takımlarla kullanım için tasarlanmıştır.

Akülü kırıcı-delici matkap için güvenlik talimatları



UYARI!

Bu elektrikli alet ile birlikte verilen tüm güvenlik uyarılarını, talimatları, çizimleri ve teknik özellikleri okuyun. Aşağıdaki talimatların tamamına uyulmaması elektrik çarpması, yangın ve/veya ciddi yaralanma ile sonuçlanabilir. Tüm uyarı ve talimatları gelecekte başvuru amacıyla muhafaza edin.

- **İşitme koruyucuları takın.** Gürültüye maruz kalmak işitme kaybına yol açabilir.
- **Aletle birlikte verilmişse yardımcı tutma yerlerini kullanın.** Kontrol kaybı yaralanmalara neden olabilir.
- **Kesme aksesuarının gizli kabloları veya kendi kablosuna temas edebileceği bir işlem gerçekleştirirken, elektrikli aleti yalıtımlı kavrama yüzeylerinden tutun.** "Elektrikli" bir kabloya temas eden kesme aksesuarı, elektrikli aletin metal kısımlarını da "elektrikli" yapabilir ve aleti kullanan kişiye elektrik çarpmasına neden olabilir.

Uzun matkap uçlarının kırıcı delici matkap ile kullanılmasına ilişkin güvenlik talimatları

- **Delmeye her zaman düşük hızda ve matkap ucu iş parçasıyla temas halindeyken başlayın.** Yüksek hızlarda matkap ucunun iş parçasına temas etmeden serbestçe dönmesine izin verilirse uç bükülebilir ve yaralanmaya neden olabilir.
- **Sadece matkap ucu ile aynı doğrultuda basınç uygulayın ve aşırı basınç uygulamayın.** Matkap uçları, kırılma veya kontrol kaybına neden olacak şekilde bükülebilir ve yaralanmaya neden olabilir.

Ek güvenlik kuralları

- **İş parçasını sabitleyin.** Sıkıştırma aletleri veya bir mengene, iş parçasını elle tutmaktan daha iyi ve daha güvenli bir şekilde yerinde tutar.
- **Elektrik kablolarının bulunabileceği mevcut duvarları veya diğer kör alanları delmeyin, kırmayın veya buralara bir şey sabitlemeyin.** Böyle bir şey yapmanız gerekiyorsa bu çalışma alanını besleyen tüm sigortaları veya devre kesicileri sökün.
- **Alet veya yan tutamak ile duvarlar veya direkler arasına sıkışmayacak şekilde pozisyon alın.** Uç çalışma yerinde takılır veya sıkırsa aletin tepki torqu elinizi veya bacağınızı ezebilir.
- **Gizli elektrik kablolarını tespit etmek için uygun dedektörler kullanın veya yerel tedarik şirketinize danışın.** Elektrik kablolarına temas etmek, yangına ve/veya elektrik çarpmasına neden olabilir. Hasar gören bir gaz borusu patlamaya neden olabilir. Bir su borusunu kesmek maddi hasara veya elektrik çarpmasına neden olabilir.
- **Çalışırken elektrikli el aletini iki elinizle sıkıca tutun ve ayağınızı yere sağlam bastığınızdan emin olun.** Elektrikli alet, iki elinizle tutulursa daha güvenli bir şekilde kontrol edilir.
- **Sadece SDS-artı alet tutuculu aletleri kullanın. Düzgün kilitlenip kilitlenmediğini kontrol etmek için aleti çekin.**
- **Malzemelerden yayılan kurşun boyalar, bazı ahşap türleri, mineraller ve metaller operatör veya yakındaki insanlar için tehlike oluşturabilir.** Bu tür tozları solumak veya bunlara dokunmak, solunum yolu hastalıklarına ve/veya alerjik reaksiyonlara neden olabilir.
 - Çalışma yerinin iyi havalandırılmasını sağlayın.
 - Mümkünse harici toz giderme teçhizatı kullanın.
 - P2 filtre sınıfına ait bir solunum maskesi takılması önerilir.
- Tehlikeli maddeler (asbest gibi) yayan malzemelerin üzerinde çalışmayın.
- **Sadece elektrikli aletinizin tip plakasında belirtilen voltaj değerine uygun orijinal aküler kullanın.** Taklit, yenilenmiş veya diğer markalara ait başka bataryaların

kullanılması, bataryaların patlamasına neden olarak yaralanma ve maddi hasar riskini artırır.

- **Bataryaları yalnızca üretici tarafından önerilen şarj cihazlarıyla şarj edin.** Bir akü türü için uygun olan şarj cihazı, başka türde bir akü ile kullanıldığında yangın tehlikesi oluşturabilir.
- **Akü, örneğin çiviler veya tornavidalar gibi sivri uçlu nesnelere veya harici kuvvet uygulamalarından zarar görebilir.** Bu, dahili bir kısa devreye neden olabilir ve bu da akünün yanmasına, duman çıkmasına, patlamasına veya aşırı ısınmasına neden olabilir.
- Elektrikli alet üzerinde herhangi bir işlem yapmadan önce yön ön seçim düğmesini ortadaki konuma getirin.
- Yön ön seçim düğmesini sadece alet dururken kullanın.
- Elektrikli aleti tanımlamak için sadece çıkartmalar kullanın. Aletin gövdesine herhangi bir delik delmeyin.

Ses ve titreşim

Ses ve titreşim değerleri EN 62841 ile uyumlu olarak ölçülmüştür. Elektrikli aletin A ağırlıklı gürültü seviyesi tipik olarak:

– Ses basıncı seviyesi L_{pA} :	87 dB(A);
– Ses gücü seviyesi L_{WA} :	95 dB(A);
– Belirsizlik:	K = 3 dB.

Darbeli delme sırasında toplam titreşim değeri:

– Emisyon değeri a_{h1} :	8.7 m/sn. ²
– Belirsizlik:	K = 1.5 m/sn. ²



DİKKAT

Belirtilen ölçümler yeni olan elektrikli aletlerden elde edilmiştir. Günlük kullanım, gürültü ve titreşim değerlerinin değişmesine neden olur.



NOT

Bu bilgi formunda belirtilen beyan edilen toplam titreşim değeri(ler)i ve beyan edilen gürültü emisyonu seviyesi, EN 62841'de standart hale getirilen ölçüm yöntemine uygun olarak ölçülmüştür ve bir aleti diğeri ile karşılaştırmak için kullanılabilir.

Maruz kalmanın ön değerlendirmesinde kullanılabilir. Belirtilen titreşim emisyonu seviyesi, aletin ana uygulamalarını temsil eder.

Bununla birlikte, alet farklı uygulamalar için farklı kesme aksesuarlarıyla kullanılıyorsa veya bakımsızsa titreşim emisyonu seviyesi farklı olabilir.

Bu durum, toplam çalışma süresi boyunca maruz kalma seviyesini önemli ölçüde artırabilir.

Titreşime maruz kalma seviyesinin doğru bir tahminini yapmak için aletin kapalı olduğu veya çalışır durumda olduğu ancak fiilen kullanımda olmadığı zamanları da hesaba katmak gerekir.

Bu, toplam çalışma süresi boyunca maruz kalma seviyesini önemli ölçüde azaltabilir. Operatörü titreşim etkilerinden korumak için aletin ve kesme aksesuarlarının bakımı, ellerin sıcak tutulması, çalışma şekillerinin düzenlenmesi gibi ek güvenlik önlemlerini alın.



UYARI:

- *elektrikli aletin fiili kullanımı sırasındaki titreşim ve gürültü emisyonları, aletin kullanıma şekillerine, özellikle ne tür iş parçasının işlendiğine bağlı olarak beyan edilen değerlerden farklı olabilir ve*
- *Gerçek kullanım koşullarında tahmini maruz kalmaya bağlı olarak kullanıcıyı korumak için güvenlik önlemlerinin alınması gereklidir (aletin kapalı kaldığı zamanlar ve tetikleme süresine ek olarak boşta çalışma gibi çalışma döngüsüne ait tüm zamanlar dikkate alınmalıdır).*



DİKKAT!

Ses basıncı 85 dB(A) seviyesinin üzerindeyken kulak koruyucuları takın.

Teknik veriler

Alet	FHE 1-16 12-EC	
Tipi	Kırıcı delici matkap	
Nominal gerilim	Vdc	12
Yüksüz hız	/dk.	0-810
Darbe hızı	/dk.	0-4500
Maks. matkap çapı		
Ahşap delme	mm	13
Metal delme	mm	8
Beton delme	mm	16
Darbe enerjisi ("EPTA prosedürü 05/2009"a göre)	J	1,3

Alet tutucu		SDS-plus
"EPTA Prosedürü 01/2003"e göre ağırlık (aküsüz)	kg	1,4
Akü	12V	AP 12/2,5 AP 12/5,0 AP 10,8/2,5 AP 10,8/4,0 AP 10,8/6,0
Akü ağırlığı	kg	AP 12/2,5 0,3 AP 12/5,0 0,4 AP 10,8/2,5 0,3 AP 10,8/4,0 0,4 AP 10,8/6,0 0,4
Çalışma Sıcaklığı	-10~40°C	
Şarj Sıcaklığı	4~40 °C	
Depolama Sıcaklığı	<50°C	
Şarj cihazı	CA 12/18, CA 12 CA 10,8/18,0, CA 10,8	

Genel bakış (bkz. Şekil A)

Ürün özelliklerine ait numaralar için teknik resim sayfalarındaki makine çizimlerine bakın.

1. **Derinlik göstergesi**
2. **Kilitleme manşonu**
3. **Yardımcı tutma kolu**
4. **LED çalışma ışığı**
5. **Fonksiyon seçici**
6. **Tutma Sapı**
7. **Değişken hız tetiği**
8. **Yön seçim düğmesi (ileri/orta-kilitli/geri)**
9. **Derinlik göstergesi kelepçesi**
10. **Kemer kancası**
11. **Vida**

Kullanım talimatları

Elektrikli aleti çalıştırmadan önce

Elektrikli aleti ve aksesuarları ambalajından çıkarın ve eksik veya hasarlı parça olup olmadığını kontrol edin.

i NOT

Teslimatta aküler tam olarak şarj edilmemiştir. İlk çalıştırmadan önce aküyü tam olarak şarj edin. Şarj cihazının kullanım kılavuzuna bakın.

Aküyü takma/değiştirme

- Şarj edilmiş aküyü tık sesi çıkararak yerine oturuncaya kadar alete itin (bkz. şekil B).
- Çıkarmak için çıkarma düğmesine (1) basın ve aküyü çekin (2) (bkz. şekil C).

! DİKKAT!

Alet kullanımında değilken akü kutuplarını koruyun. Gevşek metal parçalar kutuplara kısa devre yaptırabilir, patlama ve yangın tehlikesi oluşturabilir!

Akü şarj durumu

- Şarj durumu göstergesi LED'lerinden şarj durumunu kontrol etmek için düğmeye basın (bkz. şekil D).

LED'lerden biri yanıp sönüyorsa akünün şarj edilmesi gerekir. Düğmeye basıldıktan sonra LED'lerden hiçbiri yanmazsa akü arızalıdır ve değiştirilmesi gerekir. Gösterge 5 saniye sonra söner.

i NOT

Aküyü şarj etmek için şarj cihazı kullanım kılavuzunda belirtilen talimatları izleyin.

Çıkarılabilir kemer klipsi

- Aküyü aletten çıkarın.
- Kemer kancasının (10) deliğini aletin tabanındaki vida deliği ile hizalayın (bkz. şekil E).
- Sabitleme vidasını (11) takın ve bir tornavida (ürüne dahil değildir) ile vidayı sıkın.

SDS-artı saplı takımların takılması

! UYARI

Elektrikli alet üzerinde herhangi bir çalışma yapmadan önce aküyü çıkarın.

! DİKKAT!

Kullanılmış kesme aksesuarları ısınabilir. Koruyucu eldiven giyin!

- Tetiği (7) kilitlemek için yön seçim düğmesini (8) orta konuma getirin.
- Takımları temizleyin ve kavrama sapını hafifçe yağlayın (bkz. Şekil F)
- SDS matkap ucunu, otomatik olarak kilitlenene kadar uç tutucuya bir döndürme hareketiyle takın (bkz. Şekil G).
- Kesme aksesuarını çekerek kilidi kontrol edin.

Aksesuarları çıkarma

! UYARI

Elektrikli alet üzerinde herhangi bir çalışma yapmadan önce aküyü çıkarın.

! DİKKAT!

Kullanılmış kesme aksesuarları ısınabilir. Koruyucu eldiven giyin!

- Kilitleme manşonunu geriye doğru çekin (1) (bkz. Şekil H)
- Kesme aksesuarını çıkarın (2) (bkz. şekil H).

Yardımcı tutma kolu

Yardımcı kolu (3) takmak için kolu gevşetin, kolu aletin üzerine getirin ve istediğiniz konuma ayarlayın. Kolu güvenli bir şekilde yeniden sıkın (bkz. Şekil I).

Yardımcı kolu (3) çıkarmak için kolu gevşetin ve kolu aletten çıkarın.

Derinlik göstergesi

Derinlik göstergesini (1) takmak için derinlik göstergesi kelepçesine (9) basın, derinlik göstergesini (1) derinlik göstergesi tutucusuna tamamen yerleştirin ve istenen derinliğe ayarlanana kadar ileri veya geri kaydırın ve ardından kelepçeyi (9) serbest bırakın (bkz. şekil J).

i NOT

Derinlik göstergesini takarken, derinlik göstergesi üzerindeki dişleri kelepçe üzerindeki dişlerle hizalayın.

i NOT

Delme derinliği (X), ucun ucu ile derinlik göstergesinin ucu arasındaki mesafedir (bkz. Şekil K).

Yön ön seçimi



DİKKAT!

Dönüş yönünü sadece alet dururken değiştirin.

Yön seçim düğmesini (8) gerekli konuma getirin (bkz. şekil H):

- Sağ: saat yönünün tersi (vidaları çıkarmak ve gevşetmek için)
- Sol: saat yönü (delik açmak, vidaları takmak ve sıkmak için)
- Orta: çalıştırma kilidi (alet değişimi yaparken, elektrikli alet üzerinde çalışırken)



NOT

Darbeli matkap, yön seçim düğmesi (8) tamamen sola veya sağa getirilmedikçe çalışmaz.



UYARI

Akü ile çalışan aletler her zaman çalışma durumundadır. Bu nedenle yön ön seçim düğmesi (8), alet kullanımında değilken veya aleti yan tarafınızda taşırken her zaman orta konumda kilitlemelidir.

LED çalışma lambası (bkz. Şekil M)

Alet, çalışma alanını aydınlatmak ve ışığın yetersiz olduğu alanlarda çalışırken görüşü iyileştirmek için bir LED çalışma ışığına (4) sahiptir. Tetiğe (7) basıldığında LED çalışma lambası (4) otomatik olarak yanar. Alet üzerindeki düğmeye basıldığında LED çalışma ışığı (4) hızlı ve sürekli olarak yanıp sönmeye başlarsa akünün gücü bitmiş demektir ve akünün yeniden şarj edilmesi gerekir.

Çalışma modunun ayarlanması



DİKKAT!

Elektrikli alet durana kadar çalışma modunu değiştirmeyin.

- Darbeli matkabı iki farklı modda kullanmak mümkündür.

Gerekli çalıştırma modunu seçmek için fonksiyon seçiciyi (5) belirtilen konumlara çevirin (bkz. şekil N).



Delme

Darbeli delme



NOT

Döner topuz tüm konumlarda duyulabilir şekilde yerine oturmaktadır.

Elektrikli aleti çalıştırma (bkz. şekil O)

- Aleti çalıştırmak için: Tetiği (7) basılı tutun. Elektrikli aletin tetiği, hızın veya darbe oranının yavaşça maksimum değere yükseltilmesini sağlar.

- Aleti kapatmak için:

Tetiği (7) bırakın.

Değişken hız özelliği büyük ölçüde kullanışlıdır. Ayrıca belirli bir uygulama için en iyi hızı seçmenizi sağlar.



NOT

Değişken hız özelliğinin yalnızca kısa bir süre için kullanılması önerilir. Aleti sürekli olarak farklı hızlarda çalıştırmayın. Düğmeye zarar verebilir.



UYARI

Sıcaklık sıfırın altındayken ve aleti açtıktan sonra herhangi bir darbe olgusu yoksa lütfen aleti kullanmadan önce 2-3 dakika çalıştırın.

Delik delme (bkz. Şekil P)

Büyük çaplı bir delik açmaya çalışırken, bazen daha küçük bir matkap ucuyla başlamak ve ardından gereken boyuta kadar çalışmak en iyisidir. Böylece matkabın aşırı yüklenmesi önlenir.

Matkap ucu takılırsa matkabın kalıcı hasar görmesini önlemek için hemen kapatın. Ucu çıkarmak için matkabı ters yönde çalıştırmayı deneyin. Matkabı delikle aynı hızda tutun. İdeal olarak matkap ucunun çalışılan parçaya dik açıyla girmesi gerekir. Delme sırasında açının değiştirilmesi, ucun deliği tikayarak yerinden fırlamasına ve yaralanmaya neden olabilir.

Matkap, delinen parçayı yarıp geçmek üzereyken basıncı azaltın.

Aleti zorlamayın, kendi hızıyla çalıştırın. Uçları keskin tutun.

Ahşap delme (bkz. şekil Q)

Daha büyük delikler açarken maksimum performans için ahşap delmek için delgi ucu veya kürek uçları kullanın.

- Aleti delme moduna ayarlayın.
- Ucun başlangıç noktasından kaymasını önlemek için delmeye çok düşük bir hızda başlayın. Uç ahşaba girerken hızı artırın.

- Açık delikler açarken, deliğin arkasında pürüzlü veya kıymık kenarları önlemek için iş parçasının arkasına bir ahşap blok yerleştirin.

Metal delme

Maksimum performans için metal delme sırasında HSS matkap uçlarını kullanın.

- Metalleri delerken, aşırı ısınmayı önlemek için matkap ucuna biraz yağ sürün. Yağ, ucun ömrünü uzatır ve delme verimliliğini artırır.
- Aleti delme moduna ayarlayın.
- Ucu başlangıç noktasından kaymasını önlemek için delmeye çok düşük bir hızda başlayın.
- Uç aşırı ısınmadan delik açmayı sağlayan bir hızda ve basınçta aleti kullanın.

Çok fazla basınç uygulamak:

- Aleti aşırı ısıtır.
- Rulmanları aşındırır.
- Uçları bükerek veya yakar.
- Merkezden sapmış veya düzensiz şekilli delikler oluşturur.

Duvar delme (bkz. şekil R)

Maksimum performans için tuğla, fayans, beton vb. üzerinde delikler açarken yüksek kalitede karbür uçlu duvar delme uçları kullanın.

- Uç veya alet aşırı ısınmadan delik açmayı sağlayan bir hızda ve basınçta aleti kullanın.

Çok fazla basınç uygulamak:

- Aleti aşırı ısıtır.
- Rulmanları aşındırır.
- Uçları bükerek veya yakar.
- Merkezden sapmış veya düzensiz şekilde delikler oluşturur.
- Tuğlada en iyi sonucu elde etmek için hafif basınç ve orta hız uygulayın. Beton gibi sert malzemeler için ek basınç uygulayın.
- Fayans üzerinde delikler açarken, en iyi hızı ve basıncı belirlemek için iskartaya ayrılan bir parça üzerinde alıştırmaya yapın. Matkap ucunun kaymasını/savrulmasını önlemek için amaçlanan delme noktası üzerinde bir "X" şekli oluşturmak için önce iki parça maskeleyen bantı uygulayın.
- Ucu başlangıç noktasından kaymasını önlemek için delmeye çok düşük bir hızda başlayın.

Bakım



UYARI

Alet üzerinde herhangi bir çalışma yapmadan önce bataryayı çıkarın.

Temizlik

- Elektrikli aleti ve havalandırma deliklerinin önündeki izgarayı düzenli olarak temizleyin. Temizleme sıklığı malzemeye ve kullanım süresine bağlıdır.
- Gövde içine ve motora kuru basınçlı hava üfleyerek düzenli olarak temizleyin.

Yedek parçalar ve aksesuarlar

Diğer aksesuarlar için üretici kataloglarına bakın. Parça yerleşim çizimleri ve yedek parça listeleri ana sayfamızda bulunabilir:

www.flex-tools.com

Bertaraf bilgileri



UYARI!

Gereksiz elektrikli aletleri kullanılamaz hale getirin:

- batarya ile çalışan cihazların bataryasını çıkarın.



Sadece AB ülkeleri içindir
Elektrikli aletleri evsel atıkların içine atmayın!

Atık Elektrikli ve Elektronik Cihazlar hakkındaki 2012/19/EU sayılı Avrupa Direktifi uyarınca ve ulusal yasalara uygun olarak kullanılan elektrikli aletler ayrı olarak toplanmalı ve çevre dostu bir şekilde geri dönüştürülmelidir.



Atık bertarafı yerine hammadde geri kazanımı.

Alet, aksesuarlar ve ambalajlar çevre dostu bir şekilde geri dönüştürülmelidir. Plastik parçalar malzeme türüne göre geri dönüşüm için tanımlanmıştır.



UYARI!

Aküleri evsel atıklara, ateşe veya suya atmayın.
Kullanılmış aküleri açmayın.

Sadece AB ülkeleri içindir:

2006/66/EC sayılı Direktife göre hatalı veya kullanılmış aküler geri dönüştürülmelidir.



NOT

Lütfen bayinize bertaraf etme seçenekleri hakkında danışın!

€ Uygunluk beyanı

Tüm sorumluluğu üstümüze alarak "Teknik özellikler" bölümünde açıklanan ürünün, aşağıdaki standartlara veya normatif dokümanlara uygun olduğunu beyan ederiz: 2014/30/EU, 2006/42/EC, 2011/65/EU sayılı direktiflerin düzenlemelerine uygun olarak EN 62841 standardı.

Teknik dokümanlardan sorumlu: FLEX-Elektrowerkzeuge GmbH, R & D
Bahnhofstrasse 15, D-71711 Steinheim/Murr

i.v.  

Peter Lameli
Teknik Yönetici

Klaus Peter Weinper
Kalite Departmanı
Başkanı (KD)

01.10.2023; FLEX-Elektrowerkzeuge GmbH
Bahnhofstrasse 15, D-71711 Steinheim/Murr

Sorumluluktan muafiyet

Üretici ve temsilcisi, ürünün veya kullanılamaz bir ürünün neden olduğu iş kesintilerinden kaynaklanan zararlardan ve kâr kayıplarından sorumlu değildir.

Üretici ve temsilcisi, ürünün yanlış kullanılması veya ürünün diğer üreticilerin ürünleri ile kullanılması sonucu oluşabilecek hasarlardan sorumlu değildir.

Symbole używane w niniejszej instrukcji

OSTRZEŻENIE!

Oznacza bezpośrednie zagrożenie. Zignorowanie tego ostrzeżenia może doprowadzić do śmierci lub bardzo poważnych, ciężkich obrażeń.

OSTROŻNIE!

Oznacza sytuację potencjalnie niebezpieczną. Zignorowanie tego ostrzeżenia może doprowadzić do lekkich urazów lub uszkodzenia mienia.

UWAGA

Oznacza wskazówki dotyczące stosowania i inne ważne informacje.

Symbole na elektronarzędziu



Aby ograniczyć ryzyko urazów, należy przeczytać instrukcję obsługi!

V Wolt

/min Obroty na minutę



Informacje dotyczące utylizacji starego narzędzia (patrz strona 106)!

Ważne informacje dotyczące bezpieczeństwa

OSTRZEŻENIE!

Przed użyciem elektronarzędzia należy przeczytać:

- niniejszą instrukcję obsługi,
- „Ogólne instrukcje bezpieczeństwa”, dotyczące posługiwania się elektronarzędziami, podane w załączonej broszurze (ulotka nr 315.915),
- zasady aktualnie obowiązujące w miejscu pracy oraz przepisy w sprawie zapobiegania wypadkom.

To elektronarzędzie zostało skonstruowane z wykorzystaniem najnowszych technologii i w sposób spełniający uznane przepisy bezpieczeństwa.

Mimo to niewłaściwe lub nieodpowiednie użytkowanie elektronarzędzia może zagrażać życiu lub zdrowiu użytkownika lub osób

postronnych, a także grozi zniszczeniem elektronarzędzia lub innego mienia. Młotowiertarka akumulatorowa może być używana wyłącznie

- zgodnie z jego przeznaczeniem
- i tylko wtedy, gdy jest ona w pełni sprawna.

Usterki mające wpływ na bezpieczeństwo należy natychmiast naprawiać.

Przeznaczenie

Młotowiertarka akumulatorowa jest przeznaczona

- do użytku komercyjnego w przemyśle i handlu,
- do wiercenia udarowego w betonie, cegle i kamieniu,
- do wiercenia bez funkcji udaru w drewnie, metalu, ceramice i tworzywach sztucznych,
- do stosowania z odpowiednim osprzętem zalecanym przez producenta dla tego elektronarzędzia.

Instrukcje dotyczące bezpieczeństwa używania młotowiertarek akumulatorowych

OSTRZEŻENIE!

Prosimy przeczytać wszystkie ostrzeżenia i instrukcje oraz przestudiować specyfikację i ilustracje dostarczone wraz z elektronarzędziem. Niestosowanie się do wszystkich podanych niżej instrukcji może doprowadzić do porażenia prądem, pożaru i/lub poważnych obrażeń. Wszystkie ostrzeżenia i instrukcje należy zachować na przyszłość.

- **Należy zakładać ochronniki słuchu.** Hałas może spowodować utratę słuchu.
- **O ile narzędzie jest w nie wyposażone, należy używać uchwytów pomocniczych.** Utrata kontroli nad urządzeniem może doprowadzić do obrażeń ciała.
- **W czasie wykonywania prac, w trakcie których końcówka tnąca może natrafić na ukryty przewód elektryczny, elektronarzędzie należy trzymać za izolowane uchwyty.** Dotknięcie końcówką tnącą przewodu pod napięciem może spowodować, że przez nieizolowane elementy metalowe narzędzia popłynie prąd, co grozi operatorowi porażeniem.

Instrukcje dotyczące bezpieczeństwa używania długich wiertła w młotowiertarkach

- **Wiercenie należy zawsze rozpoczynać na niskich obrotach, z czubkiem wiertła dotykającym nawiercanego elementu.** Na wyższych obrotach, jeśli pozwoli mu się swobodnie się kręcić bez dotykania nawiercanego elementu, wiertło może się skrzywić, co może doprowadzić do urazów.
- **Narzędzie można dociskać tylko w kierunku wyznaczonym przez wiertło, nie należy go jednak naciskać zbyt mocno.** Wiertła mogą się wygiąć, co może spowodować ich złamanie się, utratę kontroli nad narzędziem i w konsekwencji urazy.

Dodatkowe zasady bezpieczeństwa

- **Obrabiany element należy zamocować.** Zaciski lub imadło przytrzymają obrabiany przedmiot na miejscu lepiej i bezpieczniej niż w przypadku, gdyby był trzymany w rękach.
- **Nie należy nawiercać lub skuwać istniejących ścian lub innych miejsc, w których brak jest widoczności, a w których mogą znajdować się przewody elektryczne.** Jeżeli nie da się uniknąć takiej sytuacji, należy wyłączyć wszystkie bezpieczniki lub wyłączniki automatyczne obwodów znajdujących się w miejscu pracy.
- **Należy ustawić się tak, aby uniknąć zakleszczenia się między narzędziem lub uchwytem bocznym a ścianami lub filarami.** Jeżeli wiertło zablokuje się lub zakleszczy w materiale, moment obrotowy narzędzia może spowodować zmiążdżenie ręki lub nogi.
- **W celu wykrycia ukrytych kabli zasilających należy używać odpowiednich detektorów lub skonsultować się z lokalnym dostawcą energii.** Dotknięcie przewodów elektrycznych może doprowadzić do pożaru i/lub porażenia prądem. Uszkodzona rura instalacji gazowej może doprowadzić do wybuchu. Przepięcie rury instalacji wodnej spowoduje uszkodzenie mienia i może doprowadzić do porażenia prądem.
- **Podczas pracy należy mocno trzymać elektronarzędzie obiema rękoma i pilnować, aby mieć pewne podparcie nóg.** Narzędzie elektryczne prowadzi się bezpieczniej, gdy jest ono trzymane obydwoma rękoma.
- **Należy używać wyłącznie osprzętu z uchwytem SDS-plus. Aby sprawdzić, czy osprzęt jest właściwie zablokowany, należy go pociągnąć.**
- **Pył uwalniany z materiałów, takich jak np. farby ołowiowe, niektóre gatunki drewna, minerały i metale, może być groźny dla operatora lub osób postronnych znajdujących się w pobliżu.** Wdychanie lub dotykanie tego typu pyłu może doprowadzić do chorób dróg oddechowych i/lub reakcji alergicznych.
 - Należy pilnować, aby miejsce pracy posiadało dobrą wentylację.
 - W miarę możliwości należy używać zewnętrznego odsysacza pyłu.
 - Zaleca się noszenie maseczki oddechowej należącej do klasy filtrowania P2.
- Nie należy pracować na materiałach, z których uwalniają się niebezpieczne substancje (np. azbest).
- **Należy używać oryginalnych akumulatorów o napięciu podanym na tabliczce znamionowej elektronarzędzia.** Używanie innych akumulatorów, np. podróbek, akumulatorów regenerowanych lub wyprodukowanych przez innych producentów zwiększa ryzyko urazów i strat materialnych wskutek wybuchu akumulatora.
- **Do ładowania akumulatorów należy używać wyłącznie ładowarek zalecanych przez producenta.** Użycie ładowarki odpowiedniej dla jednego akumulatora do ładowania innego akumulatora grozi pożarem.
- **Ostre przedmioty, np. paznokcie lub śrubokręty, a także siły zewnętrzne mogą doprowadzić do uszkodzenia akumulatora.** Może to doprowadzić do zwarcia i w konsekwencji do spalania się akumulatora, dymienia, wybuchu lub przegrzania.
- Przed wykonaniem jakichkolwiek prac przy elektronarzędziu należy przestawić przełącznik wyboru kierunku w pozycję

środkową.

- Przełącznika wyboru kierunku pracy należy używać tylko wtedy, gdy narzędzie nie pracuje.
- Elektronarzędzie należy identyfikować wyłącznie na podstawie naklejek. W obudowie nie wolno wiercić żadnych otworów.

Hałas i drgania

Wartości emisji hałasu zmierzono zgodnie z normą EN 62841. Poziom hałasu skorygowany charakterystyką A elektronarzędzia wynosi zazwyczaj:

- Poziom ciśnienia akustycznego L_{pA} : 87 dB(A);
- Poziom mocy akustycznej L_{WA} : 95 dB(A);
- Niepewność: $K = 3$ dB.

Całkowita wartość drgań podczas wiercenia udarowego:

- Wartość emisji a_{h1} : 8.7 m/s²
- Niepewność: $K = 1.5$ m/s²



OSTROŻNIE

Podane wartości pomiarów odnoszą się do nowych elektronarzędzi. Codzienne użytkowanie sprawia, że wartości hałasu i drgań ulegają zmianie.



UWAGA

Deklarowane całkowite wartości drgań i deklarowany poziom emisji hałasu podane w niniejszej karcie informacyjnej zostały zmierzone zgodnie ze standardową metodą testowania określoną w normie EN 62841 i mogą służyć do porównywania różnych narzędzi.

Parametr ten może również służyć do wstępnej oceny narażenia na drgania.

Podany poziom emisji drgań odnosi się do najważniejszych zastosowań narzędzia.

Jeśli jednak narzędzie będzie używane do innych zastosowań, z innymi akcesoriami i końcówkami lub jeżeli będzie niedokładnie konserwowane, poziom emisji drgań może być inny.

Może to istotnie zwiększyć poziom narażenia użytkownika na drgania w całym okresie pracy. W celu dokładnego oszacowania poziomu narażenia na drgania, konieczne jest uwzględnienie również czasu, gdy narzędzie jest wyłączone lub pracuje, ale nie jest w rzeczywistości używane.

Może to istotnie zmniejszyć poziom narażenia użytkownika na drgania w całym okresie pracy.

Należy określić dodatkowe środki ostrożności zabezpieczające użytkownika przed skutkami drgań, takie jak np. konserwacja narzędzia i akcesoriów/końcówek, dbałość o ciepło dłoni, organizacja pracy itp.



OSTRZEŻENIE:

- W zależności od sposobu użytkowania, a w szczególności w zależności od rodzaju materiału, w którym odbywa się praca, emisja hałasu i drgania podczas faktycznego użytkowania narzędzia mogą się różnić od deklarowanej wartości całkowitej; oraz
- Środki ostrożności służące ochronie operatora należy określić na podstawie oceny narażenia w rzeczywistych warunkach użytkowania (z uwzględnieniem wszystkich elementów cyklu pracy, tj. oprócz czasu włączenia także okresów takich jak czas, w którym narzędzie jest wyłączone oraz w którym pracuje bez obciążenia).



OSTROŻNIE!

Gdy poziom ciśnienia akustycznego przekracza 85 dB(A), należy nosić ochronniki słuchu.

Dane techniczne

Narzędzie	FHE 1-16 12-EC	
Typ	Młotowiertarka	
Napięcie znamionowe	V, prąd stały	12
Prędkość bez obciążenia	/min	0-810
Prędkość udaru	/min	0-4500
Maks. średnica wiercenia		
Wiercenie w drewnie	mm	13
Wiercenie w metalu	mm	8
Wiercenie w betonie	mm	16

Energia uderu (wg „procedury EPTA 05/2009”)	J	1,3	
Uchwyt wiertarski		SDS-plus	
Ciężar wg „procedury EPTA 01/2003” (bez akumulatora)	kg	1,4	
Akumulator	12 V	AP 12/2,5 AP 12/5,0 AP 10,8/2,5 AP 10,8/4,0 AP 10,8/6,0	
Ciężar akumulatora	kg	AP 12/2,5 AP 12/5,0 AP 10,8/2,5 AP 10,8/4,0 AP 10,8/6,0	0,3 0,4 0,3 0,4 0,4
Temperatura pracy	-10 - 40°C		
Temperatura ładowania	4 - 40°C		
Temperatura przechowywania	<50°C		
Ładowarka	CA 12/18, CA 12 CA 10,8/18,0, CA 10,8		

Przegląd (patrz rysunek A)

Numeracja elementów odnosi się do rysunku narzędzia na stronie z elementami graficznymi.

- Ogranicznik głębokości**
- Tuleja zaciskowa**
- Uchwyt pomocniczy**
- Lampka robocza LED**
- Przełącznik wyboru funkcji**
- Uchwyt**
- Włącznik spustowy z regulacją prędkości**
- Przełącznik wyboru kierunku (do przodu / pozycja środkowa - blokada / do tyłu)**

9. Zacisk miernika głębokości

10. Klips na pasek

11. Śruba

Instrukcja użytkowania

Przed włączeniem elektronarzędzia

Prosimy wypakować elektronarzędzie i akcesoria oraz sprawdzić, czy nie brakuje żadnych części i czy nie są one uszkodzone.



UWAGA

W momencie dostawy akumulatory nie są całkowicie naładowane. Przed rozpoczęciem użytkowania należy całkowicie naładować akumulatory. Więcej informacji - patrz instrukcja obsługi ładowarki.

Wkładanie/wymiana akumulatora

- Włóż naładowany akumulator do elektronarzędzia i docisnąć, aby zablokował się na swoim miejscu (patrz rysunek B).
- Aby wyjąć akumulator, wystarczy nacisnąć przycisk odblokowujący (1) i wysunąć akumulator (2) (patrz rysunek C).



OSTROŻNIE!

Gdy urządzenie nie jest używane, należy chronić styki akumulatora. Luźne części metalowe mogą doprowadzić do zwarcia styków; ryzyko wybuchu i pożaru!

Stan naładowania akumulatora

- Aby sprawdzić stan naładowania akumulatora, wystarczy nacisnąć przycisk obok wskaźnika naładowania LED (patrz rysunek D).

Jeśli któraś z diod LED miga, akumulator trzeba naładować. Jeśli po wciśnięciu przycisku nie świeci się żadna z diod LED, wówczas akumulator jest uszkodzony i wymaga wymiany. Po 5 sekundach wskaźnik zgaśnie.



UWAGA

Należy przestrzegać instrukcji ładowania akumulatora podanych w instrukcji obsługi ładowarki.

Zdejmowany klips na pasek

- Wyjąć akumulator z narzędzia.
- Dopasować otwór w klipsie na pasek 10 do gwintowanego otworu w podstawie narzędzia (patrz rysunek E).
- Włożyć śrubę mocującą 11 i mocno dokręcić śrubokrętem (do dokupienia osobno).

Mocowanie narzędzi z końcówką SDS-plus

OSTRZEŻENIE

Przed wykonaniem jakichkolwiek prac przy elektronarzędziu należy wyjąć akumulator.

OSTROŻNIE!

Używane akcesoria tnące mogą się nagrzewać. Należy nosić rękawice ochronne!

- Ustawić przełącznik wyboru kierunku 8 w pozycji środkowej, aby zablokować przełącznik spustowy 7.
- Oczyszczyć narzędzia i lekko nasmarować trzonek (patrz rysunek F).
- Włożyć wiertło SDS do uchwytu na wiertło i jednocześnie przekręcić je aż do jego automatycznego zablokowania się (patrz rysunek G).
- Aby sprawdzić, czy zamocowane narzędzie tnąc się trzyma, pociągnąć za nie.

Wymywanie akcesoriów

OSTRZEŻENIE

Przed wykonaniem jakichkolwiek prac przy elektronarzędziu należy wyjąć akumulator.

OSTROŻNIE!

Używane akcesoria tnące mogą się nagrzewać. Należy nosić rękawice ochronne!

- Pociągnąć tuleję blokującą do tyłu (1) (patrz rysunek H).
- Wyjąć końcówkę tnącą (2) (patrz rysunek H).

Uchwyt pomocniczy

Aby zainstalować uchwyt pomocniczy 3, poluzować uchwyt, wsunąć uchwyt na narzędzie i ustawić go w żądanej pozycji. Mocno dokręcić rączkę uchwytu (patrz rysunek I).

Aby zdjąć uchwyt pomocniczy 3, wystarczy poluzować rączkę uchwytu i zdjąć uchwyt z narzędzia.

Ogranicznik głębokości

Aby zainstalować ogranicznik głębokości 1, należy nacisnąć zacisk ogranicznika głębokości 9, całkowicie włożyć ogranicznik głębokości 1 do uchwytu na ogranicznik głębokości i przesunąć go do tyłu lub do przodu, aż zostanie ustawiony na wymaganej głębokości; następnie wystarczy puścić zacisk 9 (patrz rysunek J).

UWAGA

Podczas montażu ogranicznika głębokości, ząbki na ograniczniku głębokości należy dopasować do ząbków na zacisku.

UWAGA

Głębokość wiercenia (X) jest to odległość między czubkiem wiertła a końcówką ogranicznika głębokości (patrz rysunek K).

Preselekcja kierunku

OSTROŻNIE!

Kierunek obrotów należy zmieniać dopiero wtedy, gdy narzędzie całkowicie się zatrzyma. Przewrócić przełącznik wyboru kierunku 8 w wymaganą pozycję (patrz rysunek L):

- W prawo: przeciwnie do kierunku ruchu wskazówek zegara (wykręcanie wkrętów, odkręcanie śrub)
- W lewo: zgodnie z kierunkiem ruchu wskazówek zegara (wiercenie, wkręcanie wkrętów, dokręcanie śrub)
- W środku: blokada włączenia (zmiana końcówki, wykonywanie prac przy elektronarzędziu)

UWAGA

Jeśli przełącznik wyboru kierunku 8 nie zostanie całkowicie przesunięty w lewo lub w prawo, młotowiertarka nie będzie w ogóle działała.

OSTRZEŻENIE

Narzędzia akumulatorowe są zawsze gotowe do pracy. Dlatego też, gdy narzędzie nie jest używane lub gdy użytkownik nosi je przy boku, przełącznik wyboru kierunku 8 powinien być zawsze zablokowany w pozycji środkowej.

Lampka do pracy LED (patrz rysunek M)

Narzędzie jest wyposażone w lampkę do pracy LED 4, która oświetla obszar roboczy i poprawia widoczność podczas pracy w miejscach o niedostatecznym oświetleniu. Lampka do pracy LED 4 włącza się

automatycznie, gdy zostaje wciśnięty włącznik spustowy 7.

Jeśli po wciśnięciu włącznika narzędzia lampka do pracy LED 4 zaczyna szybko i nieprzerwanie migać, oznacza to, że akumulator jest rozładowany i że trzeba go naładować.

Ustawianie trybu pracy



OSTROŻNIE!

Przed całkowitym zatrzymaniem się elektronarzędzia nie należy zmieniać trybu pracy.

- Młotowiertarki można używać w dwóch różnych trybach.

Aby wybrać wymagany tryb pracy, należy obrócić przełącznik wyboru funkcji 5 w wskazane położenie (patrz rysunek N).



Wiercenie



Wiercenie udarowe



UWAGA

We wszystkich pozycjach pokrętko musi wyraźnie zaskoczyć.

Włączanie elektronarzędzia (patrz rysunek O)

- Aby włączyć narzędzie, należy: Wcisnąć i przytrzymać włącznik spustowy 7. Włącznik spustowy elektronarzędzia umożliwia stopniowe zwiększanie obrotów lub szybkości udaru aż do wartości maksymalnej.

- Aby wyłączyć narzędzie, należy: Puścić przełącznik spustowy 7.

Szczególnie przydatna jest funkcja regulacji prędkości. Umożliwia ona w szczególności wybór prędkości optymalnej dla danego zastosowania.



UWAGA

Funkcji regulacji prędkości zaleca się używać tylko przez krótki czas. Nie należy stale pracować narzędziem z różnymi prędkościami. Mogłoby to doprowadzić do uszkodzenia włącznika.



OSTRZEŻENIE

Przy temperaturze poniżej zera, gdy po włączeniu narzędzia nie pojawia się uder, należy najpierw pozwolić narzędziu popracować przez 2-3 minuty bez funkcji udaru.

Wiercenie otworów (patrz rysunek P)

Przy wierceniu otworów o dużej średnicy, czasami najlepiej jest zacząć od mniejszego wiertła, a następnie rozwiertić otwór do wymaganego rozmiaru. Zapobiegnie to przeciążeniu wiertarki.

Jeśli wiertło zablokuje się, należy natychmiast wyłączyć wiertarkę, aby nie dopuścić do jej trwałego uszkodzenia. Aby wyjąć wiertło, należy spróbować włączyć wiertarkę w odwrotnym kierunku. Wiertarkę należy trzymać w jednej linii z otworem. W idealnym przypadku wiertło powinno wchodzić do nawiercanego przedmiotu pod kątem prostym. Jeśli podczas wiercenia kąt ulegnie zmianie, może to spowodować, że wiertło się złamie i zablokuje otwór, co może też doprowadzić do urazów.

Przy przewiercaniu elementów na wylot, gdy czubek wiertła zbliży się do drugiej strony elementu, należy zmniejszyć wywierany na wiertarkę nacisk.

Narzędzia nie należy forsować, należy pozwalać mu pracować we własnym tempie. Należy dbać o to, aby wiertła były ostre.

Wiercenie w drewnie (patrz rysunek Q)

W celu uzyskania najlepszych efektów podczas wiercenia większych otworów w drewnie należy używać wiertel krętych lub piórowych.

- Przetawić narzędzie w tryb wiercenia.
- Rozpocząć wiercenie z bardzo małą prędkością, aby zapobiec ześlizgnięciu się wiertła z punktu początkowego. Zwiększać prędkość, w miarę jak wiertło będzie się zagłębiać w drewno.
- Podczas wiercenia otworów przelotowych pod przewiercany element dobrze jest podłożyć drewniany klocek - zapobiegnie to odpryskom i poszarpaniu brzegów otworu z drugiej strony.

Wiercenie w metalach

W celu uzyskania najlepszych efektów do wiercenia otworów w metalu należy używać wiertel HSS.

- Podczas wiercenia w metalach należy smarować wiertło lekkim olejem, aby zapobiec jego przegrzewaniu się. Olej przedłuży żywotność wiertła i zwiększa wydajność wiercenia.

- Przeszawić narzędzie w tryb wiercenia.
- Rozpocząć wiercenie z bardzo małą prędkością, aby zapobiec ześlizgnięciu się wiertła z punktu początkowego.
- Utrzymywać prędkość i nacisk umożliwiające wiercenie bez przegrzewania wiertła.

Zbyt silny docisk spowoduje:

- Przegrzanie się wiertarki.
- Zużycie łożysk.
- Zginanie lub spalanie się wiertła.
- Wykonywanie otworów niecentrycznych lub o nieregularnych kształtach.

Wiercenie w zaprawie murarskiej (patrz rysunek R)

W celu uzyskania najlepszych efektów do wiercenia otworów w cegle, płytkach, betonie itp. należy używać wysokiej jakości wiertła do betonu z końcówkami karbidowymi.

- Utrzymywać prędkość i nacisk umożliwiające wiercenie bez przegrzewania wiertła lub narzędzia.

Zbyt silny docisk spowoduje:

- Przegrzanie się wiertarki.
- Zużycie łożysk.
- Zginanie lub spalanie się wiertła.
- Wykonywanie otworów niecentrycznych lub o nieregularnych kształtach.

- Aby uzyskać najlepsze efekty, w przypadku cegieł, należy stosować lekki docisk i średnią prędkość. W przypadku twardych materiałów takich jak beton, należy stosować dodatkowy docisk.

- W przypadku wiercenia otworów w płytkach należy najpierw poćwiczyć na niepotrzebnym kawałku materiału, aby ustalić optymalną prędkość i siłę docisku. Aby zapobiec ześlizgnięciu się wiertła, należy najpierw przykleić dwa kawałki taśmy maskującej, tworząc kształt litery „X” nad planowanym miejscem wiercenia.

- Rozpocząć wiercenie z bardzo małą prędkością, aby zapobiec ześlizgnięciu się wiertła z punktu początkowego.

Konserwacja i utrzymanie

OSTRZEŻENIE

Przed wykonaniem jakichkolwiek prac przy narzędziu należy najpierw wyjąć z niego akumulator.

Czyszczenie

- Elektronarzędzie i kratkę z prądu otworów wentylacyjnych należy regularnie czyścić. Częstotliwość czyszczenia zależy od materiału i czasu użytkowania.
- Wnętrze obudowy i silnik należy regularnie przedmuchiwać sprężonym powietrzem.

Części zamienne i akcesoria

Pozostałe akcesoria znaleźć można w katalogach producenta. Rysunki rozstrzelone i listy części zamiennych znaleźć można na naszej stronie: www.flex-tools.com

Informacje dotyczące utylizacji

OSTRZEŻENIE!

Jeśli elektronarzędzie jest już niepotrzebne, należy uniemożliwić używanie go:

- w przypadku elektronarzędzi akumulatorowych przez wyjęcie akumulatora.



Dotyczy tylko krajów UE

Elektronarzędzi nie należy wyrzucać do zmieszanych odpadów komunalnych!

Zgodnie z europejską dyrektywą 2012/19/UE w sprawie zużytego sprzętu elektrycznego i elektronicznego (WEEE) oraz jej transpozycjami krajowymi, zużyte narzędzia elektryczne powinny być zbierane oddzielnie i poddawane recyklingowi w sposób przyjazny dla środowiska.

Odzyskiwanie surowców zamiast utylizacji odpadów.

Urządzenie, akcesoria i opakowanie należy poddać recyklingowi w przyjazny dla środowiska sposób. Identyfikacja części plastikowych przeznaczonych do recyklingu odbywa się na podstawie materiału, z którego są one wykonane.

OSTRZEŻENIE!

Akumulatorów/baterii nie należy wyrzucać do zmieszanych odpadów komunalnych (zwykłych śmieci gospodarstwach domowych), ani wrzucać do ognia lub wody. Nie otwieraj użytych baterii/akumulatorów.

Dotyczy tylko krajów UE:

Zgodnie z Dyrektywą 2006/66/WE, uszkodzone lub zużyte baterie i akumulatory muszą być poddane recyklingowi.

**UWAGA**

O dostępne możliwości użycia prosimy zapytać swojego dystrybutora!

CE-Deklaracja zgodności

Producent na własną i wyłączną odpowiedzialność oświadcza, że wyrób opisany w części „Specyfikacja techniczna” spełnia warunki podane w następujących normach lub dokumentach standaryzujących:

Norma EN 62841 zgodna z postanowieniami Dyrektyw 2014/30/UE, 2006/42/WE, 2011/65/UE.

Podmiot odpowiedzialny za dokumentację techniczną: FLEX-Elektrowerzeuge GmbH, R & D Bahnhofstrasse 15, D-71711 Steinheim/Murr

Peter Lameli
Dyrektor
techniczny

Klaus Peter Weinper
Dyrektor Działu
Jakości (QD)

01.10.2023; FLEX-Elektrowerzeuge GmbH
Bahnhofstrasse 15, D-71711 Steinheim/Murr

Wyłączenia odpowiedzialności

Producent i jego przedstawiciel nie ponoszą odpowiedzialności za jakiegokolwiek szkody i straty oraz utratę zysków wskutek przerwy w prowadzeniu działalności spowodowanej produktem lub faktem, że produktu nie da się używać.

Producent i jego przedstawiciel nie ponoszą odpowiedzialności za jakiegokolwiek szkody i straty spowodowane niewłaściwym użyciem produktu lub używaniem go w połączeniu z produktami innych producentów.

A jelen kézikönyvben használt szimbólumok

FIGYELMEZTETÉS!

Közelség veszélyt jelez. A jelzés figyelmen kívül hagyása halált vagy különösen súlyos sérüléseket okozhat.

FIGYELEM!

Potenciálisan veszélyes helyzetet jelez. A jelzés figyelmen kívül hagyása könnyű sérülést vagy anyagi kárt okozhat.

MEGJEGYZÉS

Alkalmazási tippeket és fontos információkat jelez.

A szerszámgepen található szimbólumok



A sérülések kockázatának csökkentése érdekében olvassa el a használati útmutatót!

V Volt

/min Fordulatszám



A régi készülék ártalmatlanítására vonatkozó információk (lásd a(z) 114. oldalon)!

Fontos biztonsági információ

FIGYELMEZTETÉS!

Mielőtt elkezdheti használni az elektromos eszközt, olvassa el és tartsa be:

- ezt a használati útmutatót,
- az elektromos szerszámok kezelésére vonatkozó „Általános biztonsági előírások” c. részt a mellékelt kiadványban (száma: 315.915),
- az üzem aktuális szabályait és a balesetek megelőzésére vonatkozó előírásait.

Jelen elektromos szerszám a legkorszerűbb technológia alapján, az elismert biztonsági előírásoknak megfelelően készült.

Ennek ellenére, használat közben az elektromos szerszám veszélyeztetheti a használó vagy harmadik fél életét és végtagjait, illetve az elektromos eszköz vagy más vagyontárgy károsodását is okozhatja.

Az akkumulátoros fúrókalapács csak akkor működtethető, ha

- a rendeltetésszerű használatának megfelelően,
- a megfelelő munkamenet betartása mellett használható.

A biztonságot veszélyeztető hibákat azonnal meg kell javítani.

Rendeltetésszerű használat

Az akkumulátoros fúrókalapács

- ipari és kereskedelmi használatra szolgál,
- beton, téglá és kő ütfúrására.
- ütés nélküli fúráshoz fába, fémbe, kerámiába és műanyagba.
- a gyártó által az adott elektromos szerszámhoz ajánlott megfelelő szerszámokkal használható.

Az akkumulátoros fúrókalapács biztonsági utasításai



FIGYELMEZTETÉS!

Olvassa el az elektromos eszközhöz mellékelt összes biztonsági figyelmeztetést, utasítást, ábrát és specifikációt. Az alább felsorolt utasítások be nem tartása áramütést, tűzveszélyt és/vagy súlyos sérülést idézhet elő. **Őrizzen meg minden figyelmeztetést és utasítást, hogy később is elő tudja majd venni.**

- **Viseljen fülvédőt.** A zajnak történő expozíció halláskárosodáshoz vezethet.
- **Használja az oldalfogantyú(ka)t, ha tartozik a szerszámhoz.** A szerszám feletti uralom elvesztése személyi sérüléseket okoz.
- **Az elektromos szerszámot a szigetelt tartófelületeknél fogva tartsa, amikor olyan műveletet végez, ahol a vágószerszám rejtett vezetékét érinthet.** A feszültség alatti vezetékkel érintkező vágó tartozékok feszültség alá helyezhetik az elektromos kéziszerszám burkolat nélküli fémrészeit, és a gépkezelő áramütést szenvedhet.

Biztonsági utasítások arra az estre, ha fúrókalapácsot hosszú fúrószárral használja

- **Mindig alacsony sebességen kezdje meg a fúrást, úgy, hogy a fúrószár a munkadarabhoz ér.** Magasabb sebesség mellett a fej hajlamos elgörbülni,

ha szabadon hagyják forogni a munkadarabhoz történő hozzáférés nélkül, ezzel személyi sérülést okozva.

- **Egyenes vonalban és ne túl nagy erővel gyakoroljon nyomást a fúrószárra.** A fúrószárak elgörbülhetnek, ami a fúrószár töréséhez vagy a szerszám feletti kontroll elvesztéséhez vezethet, ez pedig személyi sérülést okozhat.

További biztonsági szabályok

- **Rögzítse a munkadarabot.** Egy rögzítőeszköz vagy satu jobban és biztonságosabban a helyén tartja a munkadarabot, mintha csak kézzel tartaná.
- **Ne fúrjon és ne törjön át olyan meglévő falakat vagy más vak területeket, ahol elektromos vezetékek futnak, és ne rögzítsen semmit ezekre.** Ha ez mégis elkerülhetetlen, válassza le az összes biztosítékot vagy megszakítót, amely ezt a munkaterületet táplálja.
- **Úgy helyezkedjen el, hogy ne szorulhasson be a szerszám vagy az oldalsó fogantyú és a falak vagy oszlopok közé.** Ha a szerszám megszorul vagy elakad a munka során, a szerszám reakciónyomatéka összezúzhatja a kezét vagy a lábát.
- **Használjon megfelelő detektort, amellyel érzékelheti a rejtett tápkábeleket, vagy forduljon a helyi áramszolgáltatóhoz.** Az elektromos kábelekkal való érintkezés tüzet és/vagy áramütést okozhat. A gázcső sérülése robbanást okozhat. A vízvezetékbe történő vágás anyagi károkat okozhat, illetve áramütést okozhat.
- **Munka közben mindkét kezével erősen tartsa az elektromos szerszámot, és gondoskodjon a biztonságos testhelyzetről.** Az elektromos szerszámot biztonságosabban lehet irányítani, ha mindkét kézzel tartja.
- **Csak SDS-plus befogású szerszámokat használjon.** Húzza meg a szerszámot, hogy ellenőrizze, megfelelően rögzült-e.
- **Az olyan anyagokból, mint például ólomfestékekből, bizonyos fajtájú fákból, ásványi anyagokból és fémből felszabadult por veszélyes lehet a kezelőre vagy a közelben lévő emberekre.** Ezeknek a poroknak a belégzése vagy érintése légúti

betegségeket és/vagy allergiás reakciókat válthat ki.

- Gondoskodjon a munkaterület megfelelő szellőzéséről.
- Ha lehetséges, használjon külső porelszívást.
- P2 szűrőosztályba tartozó légzésvédő maszk viselése ajánlott.
- Ne csiszoljon olyan anyagokat, amelyek veszélyes anyagokat bocsátanak ki (pl. azbeszt).
- **Kizárólag az elektromos szerszám típus tábláján szereplő feszültségnek megfelelő, eredeti akkumulátorokat használjon.** Egyéb akkumulátorok – például utánzatok, más gyártmányú vagy felújított akkumulátorok – a robbanásveszély miatt növelik a sérülés és az anyagi kár kockázatát.
- **Az akkumulátorok utántöltéséhez kizárólag a gyártó által javasolt töltőt használja.** Az olyan töltő, amely egy típusú akkumulátorhoz alkalmas, tűzveszélyt okozhat, ha más típusú akkumulátorhoz használja.
- **Az akkumulátort károsíthatják a hegyes tárgyak, mint pl. szögek vagy csavarhúzó, valamint külső erőhatások.** Ez belső rövidzárlatot okozhat, amely következtében az akkumulátor leég, füstölhet, felrobbanhat vagy túlmelegedhet.
- Mielőtt az elektromos szerszámon bármilyen munkát végezne, állítsa a forgásirány választókapcsolót a középső állásba.
- Az irányválasztó kapcsolót csak akkor működtesse, ha a szerszám megáll.
- Az elektromos szerszámot csak matricákkal azonosítsa. Ne fúrjon lyukakat a szerszám házába.

Zaj és rezgési adatok

A zaj és rezgési értékek meghatározása az EN 62841 szabvány szerint történt.

Az elektromos szerszám A-súlyozású zajszintjének általános adatai:

- Hangnyomásszint L_{pA} : 87 dB(A);
 - Mért hangteljesítményszint L_{WA} : 95 dB(A);
 - Bizonytalanság: $K = 3$ dB.
- Teljes rezgési érték útvefűráskor:
- Kibocsátási érték a_{h} : 8.7 m/s^2
 - Bizonytalanság: $K = 1.5$ m/s^2

**VIGYÁZAT**

A jelzett értékek az új elektromos szerszámmra vonatkoznak. A napi használattól a zaj és a rezgési adatok módosulhatnak.

**MEGJEGYZÉS**

Az információs lapon megadott rezgési összérték(ek) és megadott zajkibocsátási szint mérése az EN 62841 szabványban megadott szabványosított mérési módszer alapján történt, és felhasználhatók a szerszámok összehasonlításához.

Használható a kitétség előzetes értékelésére. A megadott rezgés kibocsátási szint a szerszám fő alkalmazási területeire vonatkozik.

Ha azonban a szerszámot más célokra használják, más tartozékokkal vagy nem megfelelően végzett karbantartással, a rezgés kibocsátási szint eltérhet.

Ez jelentősen megnövelheti a teljes munkaidő alatti kitétségi szintet.

A rezgésnek való kitétségi szint pontos meghatározásához figyelembe kell venni azt az időt is, amikor a szerszám ki- vagy bekapcsolt állapotban van, de nincs használatban.

Ez jelentősen csökkentheti a teljes munkaidő alatti kitétségi szintet.

Azonosítson be további biztonsági intézkedéseket, amelyek a kezelő rezgéstől való védelmét szolgálják, például: a szerszám és tartozékainak karbantartása, a kezek melegen tartása, munkaritmus megszervezése.

**FIGYELMEZTETÉS:**

- az elektromos szerszám tényleges használata során fellépő rezgés- és zajkibocsátás eltérhet a feltüntetett értékektől, attól függően, hogy milyen módon használják a szerszámot, és különösen attól, hogy milyen munkadarabon dolgoznak vele; és
- a kezelő személy védelmét szolgáló biztonsági intézkedések is változhatnak, amelyek a tényleges használati körülmények közötti kitétség becslésén alapulnak (figyelembe véve a működési ciklus minden részét, például azt az időt, amikor a szerszám ki van kapcsolva, vagy amikor a kioldási idő mellett üresjáratban jár).

**VIGYÁZAT!**

85 dB(A) feletti hangnyomás esetén viseljen fülvédőt.

Műszaki adatok

Eszköz		FHE 1-16 12-EC	
Típus		Fúrókalapács	
Névleges feszültség	Vdc	12	
Üresjárat fordulat/szám	/perc	0-810	
Ütésszám	/perc	0-4500	
Max. fúrési átmérő			
Fúrás fába	mm	13	
Fúrás fémbe	mm	8	
Fúrás betonba	mm	16	
Ütési energia (a „2009/05 EPTA eljárás” szerint meghatározva)	J	1.3	
Szerszám tartó		SDS-plus	
Súly az „EPTA 01/2003 eljárás” szerint (akkumulátor nélkül)	kg	1.4	
Akkumulátor	12V	AP 12/2,5 AP 12/5,0 AP 10,8/2,5 AP 10,8/4,0 AP 10,8/6,0	
Az akkumulátor súlya	kg	AP 12/2,5 0,3 AP 12/5,0 0,4 AP 10,8/2,5 0,3 AP 10,8/4,0 0,4 AP 10,8/6,0 0,4	
Üzemi hőmérséklet		-10~40°C	
Töltési hőmérséklet		4~40°C	
Tárolási hőmérséklet		<50°C	
Töltő		CA 12/18, CA 12 CA 10,8/18,0, CA 10,8	

Áttekintés (lásd az A ábrát)

A termék elemeinek számozása megfelel a gép illusztrációján látható számoknak a rajzokat ábrázoló oldalon.

1. Mélységbeállító
2. Reteszelő hüvely
3. Oldalfogantyú
4. LED munkalámpa
5. Funkcióválasztó
6. Markolat
7. Állítható sebességszabályozó kapcsoló
8. Irányválasztó kapcsoló (előre/középső-reteszelés/hátramenet)
9. Mélységbeállító bilincs
10. Övkapocs
11. Csavar

Használati útmutató

Az elektromos eszköz bekapcsolása előtt

Csomagolja ki az elektromos szerszámot és a tartozékokat, és ellenőrizze, hogy nem hiányoznak vagy nem sérültek-e alkatrészek.

MEGJEGYZÉS

Az akkumulátorok a szállításkor nincsenek teljesen feltöltött állapotban. Az első használat előtt tölts fel teljesen az akkumulátorokat. Tekintse át a töltő használati utasítását.

Az akkumulátor behelyezése/cseréje

- Tolja a feltöltött akkumulátort az elektromos szerszámba, amíg be nem kattan a helyére, (lásd a B ábrát)
- Az eltávolításhoz nyomja meg a kioldó gombot (1) és húzza ki az akkumulátort (2) (lásd C ábra).

VIGYÁZAT!

Amikor az eszköz nincs használatban, védje az akkumulátor-csatlakozókat. A laza fém alkatrészek rövidre zárhatják a csatlakozókat, és robbanás-, illetve tűzveszély állhat fenn!

Az akkumulátor töltöttségi szintje

- Az akkumulátor töltöttségi szintjének ellenőrzéséhez nyomja meg a töltöttségi

szintet jelző LED-eknél lévő gombot. (lásd D ábra).

Ha valamelyik LED villog, az akkumulátort fel kell tölteni. Ha a gomb megnyomása után egyik LED sem kezd el világítani, az akkumulátor hibás, és cseréire szorul. A jelzőfény 5 másodperc után kialszik.

MEGJEGYZÉS

Az akkumulátor töltéséhez kövesse a töltő használati útmutatójában szereplő utasításokat.

Levehető övkapocs

- Vegye ki az akkumulátoregységet a szerszámból.
- Igazítsa az övkapocs (10) furatát a szerszám alján lévő menetes furathoz (lásd az E ábrát).
- Tegye be a rögzítőcsavart (11), és szorosan húzza meg a csavart egy csavarhúzóval (nem tartozék).

SDS-plusz szárú szerszámok behelyezése

FIGYELMEZTETÉS

Vegye ki az akkumulátort, mielőtt az elektromos szerszámon bármilyen munkát végezne.

VIGYÁZAT!

A használt fúrófejek felforrósodhatnak. Viseljen védőkesztyűt!

- Állítsa középső állásba az irányválasztó kapcsolót (8) a kioldó kapcsoló (7) reteszeléséhez.
- Tisztítsa meg a szerszámokat, és vékonyan zsírozza meg a szárat (lásd az F ábrát).
- Az SDS fúrófejet forgatással helyezze be a fúrófej befogóba, amíg az automatikusan nem retesz el (lásd a G ábrát).
- A fúrófej meghúzásával ellenőrizze a megfelelő rögzülést.

A tartozékok eltávolítása

FIGYELMEZTETÉS

Vegye ki az akkumulátort, mielőtt az elektromos szerszámon bármilyen munkát végezne.

VIGYÁZAT!

A használt fúrófejek felforrósodhatnak. Viseljen védőkesztyűt!

- Húzza hátrafelé a reteszelő hüvelyt (1) (lásd a H ábrát).
- Vegye ki a fúrófejet (2) (lásd a H ábrát).

Segédfogantyú

A segédfogantyú (3) felszereléséhez lazítsa meg a kézfogantyút, mozgassa a fogantyút a szerszámmra, és állítsa be a kívánt helyzetbe. Biztonságosan húzza meg újra a fogantyú markolatát (lásd az I ábrát).

A segédfogantyú (3) eltávolításához lazítsa meg a kézfogantyút, és távolítsa el a fogantyút a szerszámból.

Mélységbeállító

A mélységmérő (1) beszereléséhez nyomja meg a mélységmérő bilincset (9), helyezze be teljesen a mélységmérőt (1) a mélységmérő tartóba, és csúsztassa hátra vagy előre, amíg a kívánt mélységre be nem áll, majd engedje el a bilincset (9) (lásd J ábrát).

MEGJEGYZÉS

A mélységmérő beszerelésekor igazítsa a mélységmérő fogait a bilincsen lévő fogakhoz.

MEGJEGYZÉS

A fúrás mélység (X) a bit csúcsa és a mélységmérő csúcsa közötti távolság (lásd a K ábrát).

Írány előválasztás

VIGYÁZAT!

Csak akkor változtassa meg a forgásirányt, ha az elektromos szerszám leállt.

Mozgassa az irányválasztó kapcsolót (8) a kívánt helyzetbe (lásd az L ábrát):

- Jobb: az óramutató járásával ellentétesen (csavarok eltávolítása, csavarok kilazítása)
- Bal: az óramutató járásával megegyezően (fúrás, csavarok behajtása, csavarok megszorítása)
- Középső: reteszelés bekapcsolása (szerszámcseré, miközben az elektromos szerszámmal munkát végez)

MEGJEGYZÉS

A fúrókalapács csak akkor működik, ha az irányválasztó kapcsolót (8) teljesen balra vagy jobbra tolja.

FIGYELMEZTETÉS

Az akkumulátoros szerszámok mindig működési állapotban vannak. Ezért a forgásirány előválasztó kapcsolót (8) mindig

középhezletben kell reteszelni, ha a szerszám nincs használatban, vagy ha maga mellett hordozza.

LED-es munkalámpa (lásd az M ábrát)

A szerszám LED-es munkalámpával (4) rendelkezik, amely megvilágítja a munkaterületet, és javítja a látási viszonyokat, amikor olyan területeken dolgozik, ahol nincs elegendő fény. A LED-es munkalámpa (4) automatikusan bekapcsol, amíg az indítókapcsoló (7) le van nyomva.

Ha a szerszám kapcsolójának lenyomásakor a LED-es munkalámpa (4) gyorsan és folyamatosan villogni kezd, akkor az akkumulátoregység lemerült, és fel kell tölteni.


Az üzemmód beállítása

VIGYÁZAT!

Ne változtassa meg az üzemmódot, amíg az elektromos szerszám meg nem áll.

- A fúrókalapácsot két különböző üzemmódban lehet használni.

A kívánt üzemmód kiválasztásához fordítsa a funkcióválasztót (5) a jelzett pozíciókba (lásd az N ábrát)

 Fúrás

 Ütvefúrás

MEGJEGYZÉS

A forgatógombnak minden helyzetben hallhatóan be kell kattannia a helyére.

Az elektromos szerszám bekapcsolása (lásd az O ábrát)

- Az eszköz bekapcsolása:

Nyomja meg és tartsa lenyomva az indítókapcsolót (7). Az elektromos szerszám kioldó kapcsolója lehetővé teszi a sebesség vagy az ütési sebesség lassú növelését a maximális értékig.

- A szerszám kikapcsolása:

Engedje fel az indítókapcsolót (7). A változtatható sebességű funkció különösen hasznos. Lehetővé teszi, hogy kiválassza az adott alkalmazáshoz legmegfelelőbb sebességet.

MEGJEGYZÉS

Javasoljuk, hogy csak rövid ideig használja a változtatható sebességű funkciót. Ne működtesse a szerszámot folyamatosan különböző sebességgel. Ez károsíthatja a kapcsolót.

FIGYELMEZTETÉS

Ha a hőmérséklet nulla fok alatt van és a szerszám bekapcsolása után nincs ütésjelenség, akkor kérjük, hogy használat előtt először indítsa el a szerszámot 2-3 percere.

Lyuk fúrása (lásd a P ábrát)

Ha nagy átmérőjű lyukat próbál fúrni, néha az a legjobb, ha kisebb fúrószárral kezd, majd a kívánt méretig dolgozik. Ez megakadályozza a fúrógép túlterhelését.

Ha a fúrófej beakad, azonnal kapcsolja ki, hogy elkerülje a fúrógép maradandó károsodását. A fúrófej eltávolításához próbálja meg fordított forgásiránnyal működtetni a fúrót. Tartsa a fúrót a lyukkal egy vonalban. Ideális esetben a fúrófejnek a felületre merőlegesen kell behatolni. Ha fúrás közben a szög megváltozik, a fúrófej eltörhet, és elzárhatja a lyukat és esetleg sérülést is okozhat.

Csökkentse a nyomást, amikor a fúró készül áttörni a fúrandó elemet.

Ne erőltesse a szerszámot, hagyja, hogy a saját tempójában dolgozzon.

Tartsa élesen a fúrófejet.

Fa fúrása (lásd a Q ábrát)

Nagyobb lyukak fúrásakor a maximális teljesítmény érdekében használjon fafúráshoz alkalmas csigafúrót vagy lapos fafúrót.

- Állítsa a szerszámot fúrás üzemmódba.
- Kezdje a fúrást nagyon alacsony fordulatszámmal, nehogy a fúrószár lecsússzon a kezdőpontról. Növelje a sebességet, amikor behatol a fába.
- Átmenő lyuk fúrásakor rögzítsen egy fatömböt a munkadarab mögé, így előzheti meg, hogy a munkadarab hátoldalán a lyuk pereme érdes vagy széttöredezett legyen.

Fémek fúrása

A maximális teljesítmény érdekében fém fúrásához használjon HSS fúrószárakat.

- Fémek fúrásakor használjon könnyű olajat a fúrószárra, hogy ne melegedjen túl. Az olaj

meghosszabbítja a fúrószár élettartamát és növeli a fúrás hatékonyságát.

- Állítsa a szerszámot fúrás üzemmódba.
- Kezdje a fúrást nagyon alacsony fordulatszámmal, nehogy a fúrószár lecsússzon a kezdőpontról.
- Olyan sebességet és nyomást tartson, amely lehetővé teszi a vágást a fúró túlmelegedése nélkül.

Ha túl nagy nyomást alkalmaz:

- A szerszám túlmelegszik.
- A csapágyak elkopnak.
- A fúrószárak elhajlanak vagy megégnek.
- Eltér a középponttól, vagy rendellenes formájú furatok keletkeznek.

Kőfal fúrása (lásd az R ábrát)

Téglába, csempébe, betonba stb. történő lyukak fúrásakor a maximális teljesítmény érdekében használjon keményfém betétes fúrókat.

- Olyan sebességet és nyomást tartson, hogy fúrás közben a fúrószár és a fúró ne melegedjen túl.

Ha túl nagy nyomást alkalmaz:

- A szerszám túlmelegszik.
- A csapágyak elkopnak.
- A fúrószárak elhajlanak vagy megégnek.
- Eltér a középponttól, vagy rendellenes formájú furatok keletkeznek.

- Fejtsen ki enyhe nyomást és válasszon közepes sebességet a legjobb eredmény eléréséhez, ha téglával dolgozik. Alkalmazzon fokozott nyomást kemény anyagokhoz, például betonhoz.

- Amikor csempébe fúr lyukat, gyakoroljon egy selejt darabon, hogy meghatározhassa a legjobb sebességet és nyomást. A fúrószár megcsúszásának/elcsúszásának megakadályozása érdekében először ragasszon fel két darab maszkolószalagot „X” alakban a tervezett fúrási hely fölé.

- Kezdje a fúrást nagyon alacsony fordulatszámmal, nehogy a fúrószár lecsússzon a kezdőpontról.

Karbantartás és ápolás



FIGYELMEZTETÉS

Vegye ki az akkumulátort, mielőtt a szerszámon bármilyen munkát végezne.

Tisztítás

- Rendszeresen tisztítsa meg az elektromos eszközt és a szellőzőnyílások előtti rácsot. A tisztítás gyakorisága függ az anyagtól és a használat hosszától.
- Száraz sűrített levegővel rendszeresen fújja ki a ház belsejét és a motort.

Pótalkatrészek és tartozékok

Az egyéb tartozékokat lásd a gyártó katalógusaiban. A robbantott ábrák és alkatrészjegyzékek a honlapunkon megtalálhatók: www.flex-tools.com

Ártalmatlanításra vonatkozó információk



FIGYELMEZTETÉS

Tegye használhatatlanná a redundáns elektromos szerszámokat:

- az akkumulátorral működő elektromos szerszámokat az akkumulátor eltávolításával.



Csak EU tagállamok

Ne dobjon elektromos szerszámokat a háztartási hulladékok közé!

Az elektromos és elektronikus berendezések hulladékairól szóló 2012/19/EU irányelvvel és ennek nemzeti jogszabályokba átültetett előírásaival összhangban az elektromos szerszámgépeket elkülönítve kell összegyűjteni és gondoskodni kell a környezetbarát újrahasznosításukról.



Nyersanyag újrahasznosítás a hulladék ártalmatlanítása helyett.

Gondoskodni kell az eszköz, a tartozékok és a csomagolóanyagok környezetbarát újrahasznosításáról. A műanyag alkatrészek újrahasznosítása az anyag típusának függvényében történik.



FIGYELMEZTETÉS

Az akkumulátorokat ne tegye a háztartási hulladékok közé, tűzbe vagy vízbe. Ne nyissa fel a használt akkumulátorokat.

Csak EU tagállamok:

A 2006/66/EK irányelv értelmében

gondoskodni kell a hibás vagy használt akkumulátorok újrahasznosításáról.



MEGJEGYZÉS

Kérjük, hogy érdeklődjön az ártalmatlanítási lehetőségekről abban az üzletben, ahol a terméket vásárolta!

CE-Megfelelőségi nyilatkozat

Felelősségünk teljes tudatában kijelentjük, hogy a „Műszaki specifikációk”-ban leírt termék megfelel a következő szabványoknak vagy normatív dokumentumoknak:

EN 62841 összhangban a 2014/30/EU, 2006/42/EK, 2011/65/EU irányelvekkel.

A műszaki dokumentumokért felelős:

FLEX-Elektrowerkzeuge GmbH, R & D
Bahnhofstrasse 15, D-71711 Steinheim/Murr

Peter Lameli
Műszaki vezető

Klaus Peter Weinper
A minőségbiztosítási
részleg (QD) vezetője

Felelőség alóli mentesség

A gyártó és képviselője nem vállal felelősséget semmilyen, a termék vagy egy használhatatlan termék által okozott működési zavar miatt bekövetkezett kárért és kiesett nyereségért. A gyártó és képviselője nem vállal felelősséget semmilyen kárért, amelyet a termék helytelen használata vagy a termék más gyártók termékeivel együtt történő használata okozott.

Symbole použité v tomto návodu

VAROVÁNÍ!

Označuje hrozící nebezpečí. Nedodržení tohoto varování může mít za následek smrt nebo mimořádně těžká zranění.

UPOZORNĚNÍ!

Označuje potenciálně nebezpečnou situaci. Nedodržení tohoto upozornění může mít za následek lehké zranění nebo škodu na majetku.

POZNÁMKA

Označuje tipy pro použití a důležité informace.

Symbole na elektrickém nářadí



Aby bylo sníženo riziko úrazu, musí si uživatel přečíst návod k obsluze!

V Volt
/min Rychlost otáčení



Informace o likvidaci starého zařízení (viz strana 120)!

Důležité bezpečnostní informace

VAROVÁNÍ!

Před použitím elektrického nářadí si přečtěte a dodržujte:

- tento návod k použití,
- „Všeobecné bezpečnostní pokyny“ týkající se manipulace s elektrickým nářadím v příložené brožůře (dokument č.: 315.915),
- aktuálně platná pravidla daného místa a předpisy pro prevenci úrazů.

Toto elektrické nářadí odpovídá posledním trendům a bylo zkonstruováno v souladu s uznávanými bezpečnostními předpisy.

Přesto při jeho použití může dojít k ohrožení života a končetin uživatele nebo třetí osoby, nebo může dojít k poškození samotného elektrického nářadí nebo jiného majetku.

Bezdrátové vrtací kladivo smí být používáno pouze tehdy, je-li

- pro zamýšlené použití,
 - v perfektním pracovním stavu.
- Závady, které ohrožují bezpečnost, musí být bezodkladně opraveny.

Zamýšlené použití

Bezdrátové vrtací kladivo je určeno pro

- komerční využití v průmyslu a obchodu,
- pro vrtání s příklepem do betonu, cihel a kamene.
- pro vrtání bez příklepu do dřeva, kovu, keramiky a plastu.
- používat s vhodným nářadím doporučeným výrobcem pro toto elektrické nářadí.

Bezpečnostní pokyny pro bezdrátové vrtací kladivo

VAROVÁNÍ!

Přečtěte si všechny bezpečnostní výstrahy, pokyny, ilustrace a technické údaje dodané s tímto elektrickým nářadím. Nedodržení všech níže uvedených pokynů může vést k úrazu elektrickým proudem, požáru anebo vážnému úrazu. Všechna varování a pokyny uschovejte pro budoucí použití.

- **Používejte chrániče sluchu.** Vystavení hluku může způsobit ztrátu sluchu.
- **Používejte pomocné rukojeti, pokud jsou součástí dodávky elektrického nářadí.** Ztráta kontroly může vést ke zraněním.
- **Při práci, při níž se může řezací příslušenství dotknout skrytých vodičů, držte elektrické nářadí za izolované úchopné plochy.** Kontakt řezacího příslušenství s vodičem pod napětím může způsobit, že odkryté kovové části elektrického nářadí budou pod napětím a obsluha může být zasažena elektrickým proudem.

Bezpečnostní pokyny při používání dlouhých vrtáků s vrtacími kladivy

- **Vždy začněte vrtání při nízkých otáčkách a s hrotem v kontaktu s obrobkem.** Při vyšších rychlostech se hrot může ohýbat, pokud se nechá volně otáčet bez kontaktu s obrobkem, což má za následek zranění osob.
- **Vyvíjejte tlak pouze v přímé linii s bitem a nevyvíjejte nadměrný tlak.** Vrtáky se mohou ohýbat a způsobit zlomení nebo

ztrátu kontroly, což má za následek zranění osob.

Další bezpečnostní pravidla

- **Obrobek zajistěte.** Upínací zařízení nebo svěrák udrží obrobek na místě lépe a bezpečněji než držení v ruce.
- **Nevrtejte, nepřipevňujte ani nepronikejte do stávajících stěn nebo jiných slepých oblastí, kde může být přítomné elektrické vedení.** Pokud je tato situace nevyhnutelná, odpojte všechny pojistky nebo jističe napájějící toto pracoviště.
- **Postavte se tak, abyste se nedostali mezi nářadí nebo boční rukojeť a stěny nebo sloupky.** Pokud by se vrták zachytil nebo zasekl během práce, reakční moment nářadí může rozdrtit ruku nebo nohu.
- **Použijte vhodné detektory k detekci skrytých napájecích kabelů nebo se obraťte na místní dodavatelskou společnost.** Kontakt s elektrickými kabely může způsobit požár nebo úraz elektrickým proudem. Poškozené plynové potrubí může způsobit výbuch. Řezání do vodovodního potrubí způsobí poškození majetku nebo může způsobit úraz elektrickým proudem.
- **Při práci držte elektrické nářadí pevně oběma rukama a ujistěte se, že stojíte pevně.** Elektrické nářadí se ovládá bezpečněji, pokud jej držíte oběma rukama.
- **Používejte pouze nářadí s držákem nářadí SDS-plus. Zatáhněte za nářadí a zkontrolujte, zda je správně zajištěno.**
- **Prach uvolněný z materiálů, jako jsou olovené barvy, některé druhy dřeva, minerály a kovy, může být nebezpečný pro obsluhu nebo osoby v okolí.** Vdechování nebo dotyk takového prachu může způsobit onemocnění dýchacích cest nebo alergické reakce.
 - Zajistěte dobré větrání pracoviště.
 - Pokud je to možné, použijte externí odsávání prachu.
 - Doporučujeme používat respirátor vybavený filtrem třídy P2.
- **Neppracujte s materiály, které uvolňují nebezpečné látky (např. azbest).**
- **Používejte pouze originální baterie s napětím odpovídajícím napětí uvedenému na typovém štítku**

elektrického nářadí. Použití jiných baterií, např. imitací, repasovaných baterií apod., zvyšuje riziko zranění a škod na majetku následkem výbuchu baterií.

- **Nabíjejte baterie pouze pomocí nabíječek doporučených výrobcem.** Nabíječka vhodná pro jeden typ baterie může při použití s jinou baterií představovat nebezpečí požáru.
- **Baterie může být poškozena špičatými předměty, jako jsou např. hřebíky nebo šroubováky nebo vnější silou.** Může tak dojít k vnitřnímu zkratu, který by mohl způsobit spálení, kouření, explozi nebo přehřátí baterie.
- Před jakoukoli prací na elektrickém nářadí přesuňte přepínač předvolby směru do střední polohy.
- Spínač předvolby směru používejte pouze při zastaveném nářadí.
- Elektrické nářadí označte pouze samolepkami. Do krytu nevyvrtejte žádné otvory.

Hluk a vibrace

Hodnoty hluku a vibrací byly stanoveny v souladu s normou EN 62841. Hodnocená hladina hluku elektrického nářadí je typicky:

- Hladina akustického tlaku L_{pA} : 87 dB(A);
- Hladina akustického výkonu L_{WA} : 95 dB(A);
- Neurčitost: $K = 3$ dB.

Celková hodnota vibrací při vrtání s příklepem:

- Emisní hodnota a_n : 8.7 m/s^2
- Neurčitost: $K = 1.5$ m/s^2



POZOR

Uvedená měření se týkají nového elektrického nářadí. Denní použití způsobuje změnu hodnot hluku a vibrací.



POZNÁMKA

Deklarované celkové hodnoty vibrací a deklarovaná hladina emisí hluku uvedené v tomto informačním listu byly měřeny v souladu s metodou měření standardizovanou v EN 62841 a lze je použít k porovnání jednoho nástroje s druhým.

Může být použita pro předběžné posouzení expozice. Uvedená úroveň emisí vibrací představuje hlavní použití nářadí. Pokud se však nářadí používá pro různé

aplikace, s různými řezným příslušenstvím nebo špatně udržovaným příslušenstvím, může se úroveň emisí vibrací lišit.

Díky tomu se může výrazně zvýšit úroveň expozice v průběhu celého pracovního období. Pro přesný odhad úrovně expozice vibracím je nutné vzít v úvahu také časy, kdy je nářadí vypnuté nebo spuštěné, ale ve skutečnosti se nepoužívá.

Díky tomu může být výrazně snížena úroveň expozice v rámci celé pracovní doby. Identifikujte další bezpečnostní opatření k ochraně obsluhy nářadí před účinky vibrací, jako jsou: údržba nářadí a vrtacího příslušenství, udržování rukou v teple, organizace pracovních postupů.

VAROVÁNÍ:

- *Emise vibrací a hluku při skutečném používání elektrického nářadí se mohou lišit od deklarovaných hodnot v závislosti na způsobu použití nářadí, zejména na druhu obrobku, který je zpracováván.*
- *Obsluha musí určit bezpečnostní opatření na ochranu obsluhy, která jsou založena na odhadu expozice ve skutečných podmínkách použití (s přihlédnutím ke všem částem provozního cyklu, jako jsou doby, kdy je nářadí vypnuté a kdy běží nečinnosti kromě doby spouštění.*

UPOZORNĚNÍ!

Při akustickém tlaku vyšším než 85 dB (A) použijte chrániče sluchu.

Technická data

Nářadí	FHE 1-16 12-EC	
Typ	Rotační kladivo	
Jmenovité napětí	V=	12
Rychlost bez zatížení	/min	0-810
Rychlost nárazu	/min	0-4500
Max. průměr vrtáku		
Vrtání do dřeva	mm	13
Vrtání do kovu	mm	8
Vrtání do betonu	mm	16

Energie nárazu (podle „postupu EPTA 05/2009“)	J	1.3	
Držák nástrojů		SDS-plus	
Hmotnost podle „Postupu EPTA 01/2003“ (bez akumulátoru)	kg	1.4	
Akumulátor	12 V	AP 12/2,5 AP 12/5,0 AP 10,8/2,5 AP 10,8/4,0 AP 10,8/6,0	
Hmotnost akumulátoru	kg	AP 12/2,5 AP 12/5,0 AP 10,8/2,5 AP 10,8/4,0 AP 10,8/6,0	0,3 0,4 0,3 0,4 0,4
Pracovní teplota	- 10 až 40 °C		
Teplota nabíjení	4 až 40 °C		
Skladovací teplota	< 50 °C		
Nabíječka	CA 12/18, CA 12 CA 10,8/18,0, CA 10,8		

Přehled (viz obrázek A)

Číslování funkcí výrobku odkazuje na vyobrazení přístroje na stránce s obrázky.

- Hloubkoměr**
- Zajišťovací objímka**
- Pomocná rukojeť**
- Pracovní LED světlo**
- Volič funkcí**
- Rukojeť**
- Spouštěcí spínač s nastavením rychlosti**
- Přepínač směru jízdy (vpřed / neutrální / zpětný chod)**
- Svorka hloubkoměru**
- Spona na opasek**
- Šroub**

Návod k použití

Před zapnutím elektrického nářadí

Vybalte elektrické nářadí a příslušenství a zkontrolujte, zda nechybí nebo nejsou poškozené žádné díly.

i POZNÁMKA

Akumulátory nejsou při dodání plně nabity. Před prvním uvedením do provozu akumulátory plně nabijte. Viz návod k obsluze nabíječky.

Vložení/výměna akumulátoru

- Nabítený akumulátor zatlačte do elektrického nářadí, dokud nezapadne na místo (viz obr. B).
- Chcete-li baterii vyjmout, stiskněte uvolňovací tlačítko (1) a vytáhněte ji (2) (viz obrázek C).

! UPOZORNĚNÍ!

Pokud zařízení nepoužíváte, chráňte kontakty akumulátoru. Volné kovové části mohou zkratovat kontakty; nebezpečí výbuchu a požáru!

Stav nabití akumulátoru

- Stiskněte tlačítko pro kontrolu stavu nabití na LED kontrolce stavu nabití (viz obrázek D).

Pokud některá z LED bliká, je třeba akumulátor znovu nabít. Pokud se po stisknutí tlačítka nerozsvítí žádná LED, je akumulátor vadný a musí být vyměněn. Ukazatel zhasne po 5 vteřinách.

i POZNÁMKA

Postupujte podle pokynů pro nabíjení akumulátorů uvedených v návodu k obsluze nabíječky.

Odnímatelná spona na opasek

- Vyjměte akumulátor z nástroje.
- Vyrovnějte otvor spony na opasek 10 s otvorem se závitem na základně nástroje (viz obrázek E).
- Vložte upevňovací šroub 11 a pevně jej utáhněte šroubovákem (není součástí balení).

Vkládací nářadí se stopkou SDS-plus

! VAROVÁNÍ

Před prováděním jakýchkoli prací na nářadí nejprve vyjměte akumulátor.

! UPOZORNĚNÍ!

Použité řezné příslušenství se může zahřát. Používejte ochranné rukavice!

- Přepínač směru jízdy 8 nastavte do střední polohy, abyste zablokovali spouštěcí spínač 7.
- Vycištěte nástroje a lehce namažte stopku (viz obrázek F).
- Otáčivým pohybem zasuňte vrták SDS do držáku vrtáků, dokud se automaticky neuzamkne (viz obrázek G).
- Zkontrolujte zámek zatažením za řezné příslušenství.

Demontáž příslušenství

! VAROVÁNÍ

Před prováděním jakýchkoli prací na nářadí nejprve vyjměte akumulátor.

! UPOZORNĚNÍ!

Použité řezné příslušenství se může zahřát. Používejte ochranné rukavice!

- Vytáhněte zajišťovací pouzdro směrem dozadu (1) (viz obrázek H).
- Vyjměte řezací příslušenství (2) (viz obrázek H).

Pomocná rukojeť

Chcete-li nainstalovat pomocnou rukojeť 3, uvolněte rukojeť, nasadte ji na nářadí a nastavte ji do požadované polohy. Pevně utáhněte rukojeť (viz obrázek I).

Chcete-li vyjmout pomocnou rukojeť 3, uvolněte rukojeť a vyjměte ji z nářadí.

Hloubkoměr

Chcete-li nainstalovat hloubkoměr 1, stiskněte svorku hloubkoměru 9, zcela zasuňte hloubkoměr 1 do držáku hloubkoměru a posuňte jej dozadu nebo dopředu, dokud nebude nastaven na požadovanou hloubku, a poté svorku 9 uvolněte (viz obrázek J).

i POZNÁMKA

Při instalaci hloubkoměru vyrovnějte zuby hloubkoměru se zuby na svorce.

i POZNÁMKA

Hloubka vrtání (X) je vzdálenost mezi špičkou vrtáku a špičkou hloubkoměru (viz obrázek K).

Předvolba směru**! UPOZORNĚNÍ!**

Směr otáčení měňte pouze při zastaveném nářadí.

Přepínač směru jízdy 8 nastavte do požadované polohy (viz obrázek L):

- Vpravo: proti směru hodinových ručiček (vyšroubování šroubů, uvolnění šroubů)
- Vlevo: ve směru hodinových ručiček (vrtání, vkládání šroubů, utahování šroubů)
- Uprostřed: blokování zapnutí (výměna nářadí, při práci na elektrickém nářadí)

i POZNÁMKA

Kladivo se spustí až po úplném přepnutí přepínače směru 8 doleva nebo doprava.

! VAROVÁNÍ

Akumulátorové nářadí je vždy v provozuschopném stavu. Proto by měl být přepínač předvolby směru 8 vždy zablokován ve střední poloze, pokud nářadí nepoužíváte nebo pokud ji nosíte u sebe.

LED pracovní světlo (viz obrázek M)

Nářadí je vybaveno pracovním světlem LED 4, které osvětluje pracovní plochu a zlepšuje viditelnost při práci v místech s nedostatečným osvětlením. Při stisknutém spouštěcím spínači 7 se automaticky zapne LED pracovní světlo 4.

Pokud pracovní světlo LED 4 začne rychle a nepřetržitě blikat, když je spínač na nářadí stisknutý, akumulátor se vybil a je třeba jej dobít.

Nastavení provozního režimu**! UPOZORNĚNÍ!**

Neměňte provozní režim, dokud se elektrické nářadí nezastaví.

- Příklepovou vrtačku je možné používat ve dvou různých režimech.

Pro volbu požadovaného provozního režimu otočte volič funkcí (5) do uvedených poloh (viz obrázek J).



Vrtání

Vrtání s příklepem

i POZNÁMKA

Otočný knoflík musí ve všech polohách slyšitelně zacvaknout.

Zapnutí elektrického nářadí (viz obrázek O)

■ Chcete-li nářadí zapnout: Stiskněte a podržte spouštěcí spínač 7. Spouštěcí spínač elektrického nářadí umožňuje pomalé zvyšování rychlosti nebo rychlosti přiklepu na maximální hodnotu.

■ Chcete-li nářadí vypnout: Uvolněte spouštěcí spínač 7. Zvláště užitečná je funkce s proměnnou rychlostí. Umožňuje vám také vybrat nejlepší rychlost pro konkrétní aplikaci.

i POZNÁMKA

Funkci proměnné rychlosti doporučujeme používat pouze krátkodobě. Nepracujte s nářadím nepřetržitě při různých rychlostech. Mohlo by dojít k poškození spínače.

! VAROVÁNÍ

Před použitím nejprve spusťte nářadí na 2-3 minuty, dokud je teplota pod nulou a po zapnutí nářadí nedochází k žádnému nárazu.

Vrtání otvorů (viz obrázek P)

Když se pokoušíte vyvrtat díru o velkém průměru, je někdy nejlepší začít s menším vrtákem a poté pracovat na požadované velikosti. Tím se zabrání přetížení vrtačky. Pokud se vrtačka zasekne, okamžitě ji vypněte, aby nedošlo k jejímu trvalému poškození. Zkuste spustit vrtačku v opačném směru, abyste vyjmuli vrták. Udržujte vrták v rovině s otvorem. V ideálním případě by vrták měl vstupovat do obrobku v pravém úhlu. Pokud se úhel během vrtání změní, může to způsobit odlomení vrtáku a zablokování otvoru a možná i zranění.

Snižte tlak, když se vrták chystá projít vrtným předmětem.

Nenuťte nástroj, nechte ho pracovat svým vlastním tempem.

Udržujte vrták ostrý.

Vrtání do dřeva (viz obrázek Q)

Pro maximální výkon při vrtání větších otvorů používejte pro vrtání do dřeva šnekové nebo lopatkové vrtáky.

- Nastavte nářadí do režimu vrtání.
- Začněte vrtání velmi nízkou rychlostí, abyste zabránili sklouznutí vrtáku z výchozího bodu. Zvyšte rychlost, když se zakousne do dřeva.
- Při vrtání průchozích otvorů umístěte za obrobek špalek dřeva, abyste zabránili vzniku otřepů nebo třísek na zadní straně otvoru.

Vrtání kovů

Pro dosažení maximálního výkonu použijte pro vrtání do kovu vrtáky HSS.

- Při vrtání kovů použijte lehký olej na vrták, aby se nepřehřál. Olej prodlouží životnost vrtáku a zvýší účinnost vrtání.
- Nastavte nářadí do režimu vrtání.
- Začněte vrtání velmi nízkou rychlostí, abyste zabránili sklouznutí vrtáku z výchozího bodu.
- Udržujte rychlost a přítlak, který umožňuje vrtání bez přehřátí.

Použití příliš velkého přítlaku způsobí:

- Přehřívání nářadí.
- Opatřebení ložisek.
- Ohýbaní nebo spálení vrtáku.
- Vrtání mimo střed nebo nepravidelně tvarované otvory.

Vrtání zdiva (viz obrázek R)

Pro maximální výkon používejte při vrtání otvorů do cihel, dlaždic, betonu atd. vysoce kvalitní vrtáky do zdiva s tvrdokovovými hroty.

- Udržujte rychlost a tlak, které umožňují řezání bez přehřátí vrtáku nebo nářadí.

Použití příliš velkého přítlaku způsobí:

- Přehřívání nářadí.
- Opatřebení ložisek.
- Ohýbaní nebo spálení vrtáku.
- Vrtání mimo střed nebo nepravidelně tvarované otvory.
- Pro dosažení nejlepších výsledků v cihle použijte lehký přítlak a střední rychlost. Vyvíjejte dodatečný přítlak na tvrdé materiály, jako je beton.
- Při vrtání otvorů do dlaždic si přecvičte vrtání na odpadovém kousku, abyste určili nejlepší rychlost a přítlak. Abyste zabránili sklouznutí vrtáku, přiložte nejprve dva kusy maskovací pásky a vytvořte nad zamýšleným místem vrtání tvar písmene „X“.
- Začněte vrtání velmi nízkou rychlostí, abyste zabránili sklouznutí vrtáku z výchozího bodu.

Údržba a péče



VAROVÁNÍ

Před prováděním jakýchkoliv prací na nářadí vyjměte akumulátor.

Čištění

- Elektrické nářadí a mřížku před větracími otvory pravidelně čistěte. Četnost čištění závisí na materiálu a délce používání.
- Vnitřek pouzdra a motor pravidelně ofukujte suchým stlačeným vzduchem.

Náhradní díly a příslušenství

Další příslušenství naleznete v katalogích výrobce. Výkresy a seznamy náhradních dílů najdete na naší domovské stránce:

www.flex-tools.com

Informace o likvidaci



VAROVÁNÍ

Nepotřebné elektrické nářadí učiňte nepoužitelným:

- vyjmutím baterie v případě akumulátorového elektrického nářadí.



Pouze země EU

Elektrické nářadí nelikvidujte v rámci domovního odpadu!

V souladu s evropskou směrnicí 2012/19/EU o odpadních elektrických a elektronických zařízeních a provedení do vnitrostátních právních předpisů musí být elektrické nářadí shromažďováno odděleně a recyklováno způsobem šetrným k životnímu prostředí.



Recyklace surovin místo likvidace odpadu.

Zařízení, příslušenství a obaly by měly být recyklovány způsobem šetrným k životnímu prostředí. Plastové díly jsou určeny pro recyklaci podle druhu materiálu.



VAROVÁNÍ

Akumulátory nevhazujte do domovního odpadu, ohně ani vody. Použité akumulátory neotvírejte.

Pouze v zemích EU:

V souladu se směrnicí 2006/66/ES musí být vadné nebo použité akumulátory recyklovány.



POZNÁMKA

Informujte se u svého prodejce o možnostech likvidace!

☞-Prohlášení o shodě

Prohlašujeme na naši vlastní odpovědnost, že výrobek popsany v části „Technické specifikace“ splňuje následující normy nebo normativní dokumenty:

EN 62841 v souladu s předpisy směrnic 2014/30/EU, 2006/42/ES, 2011/65/EU.

Za technické dokumenty zodpovídá:
FLEX-Elektrowerkzeuge GmbH, R & D
Bahnhofstrasse 15, D-71711 Steinheim/Murr



Peter Lameli
Technical Head

Klaus Peter Weinper
Head of Quality
Department (QD)

Vyloučení odpovědnosti

Výrobce a jeho zástupce neodpovídají za škody a ušlý zisk v důsledku přerušení podnikání způsobeného výrobkem nebo nepoužitelným výrobkem.

Výrobce a jeho zástupce neručí za škody, které byly způsobeny nesprávným použitím výrobku nebo použitím výrobku s výrobky jiných výrobců.

Symbole použité v tomto návode

VAROVANIE!

Označuje hroziace nebezpečenstvo. Nedodržanie tohto varovania môže mať za následok smrť alebo mimoriadne ťažké zranenia.

UPOZORNENIE!

Označuje možnú nebezpečnú situáciu. Nedodržanie tohto upozornenia môže mať za následok mierne zranenie alebo vecné škody.

POZNÁMKA

Označuje aplikačné rady a dôležité informácie.

Symbole na elektrickom náradí



Prečítajte si návod na obsluhu pre zníženie rizika poranenia!

V Volt

/min Rýchlosť otáčania



Informácie o likvidácii starého stroja (pozri stranu 127)!

Dôležité bezpečnostné informácie

VAROVANIE!

Pred použitím elektrického náradia si prečítajte:

- tento návod na obsluhu,
- „Všeobecné bezpečnostné pokyny“ o manipulácii s elektrickým náradím v priloženej brožúre (leták č.: 315.915),
- aktuálne platné miestne pravidlá a predpisy na prevenciu nehôd.

Toto elektrické náradie je najmodernejšie zariadenie a bolo skonštruované v súlade s uznávanými bezpečnostnými predpismi.

Pri použití však môže dôjsť k ohrozeniu života a končatin používateľa alebo ďalších osôb, alebo môže dôjsť k poškodeniu elektrického náradia či iného majetku.

Akumulátorové vŕtacie kladivo sa môže používať len vtedy, ak je

- na zamýšľané použitie,
 - v bezchybnom prevádzkovom stave.
- Poruchy, ktoré ohrozujú bezpečnosť, sa musia okamžite opraviť.

Zamýšľané použitie

Akumulátorové vŕtacie kladivo je určené na

- komerčné použitie v priemysle a obchode,
- vŕtanie s príklepom do betónu, tehál a kameňa.
- vŕtanie bez príklepu do dreva, kovu, keramiky a plastu.
- použitie s vhodnými náradím odporúčanými výrobcom pre toto elektrické náradie.

Bezpečnostné pokyny pre akumulátorové vŕtacie kladivo

VAROVANIE!

Prečítajte si všetky bezpečnostné výstrahy, pokyny, ilustrácie a technické údaje dodané s týmto elektrickým náradím. Nedodržanie nižšie uvedených pokynov môže mať za následok úraz elektrickým prúdom, požiar a/alebo vážne zranenie. Všetky varovania a pokyny si ponechajte pre prípadnú potrebu v budúcnosti.

- **Noste chrániče sluchu.** Vystavenie hluku môže spôsobiť stratu sluchu.
- **Používajte prídavné rukoväte, ak sú dodané s náradím.** Strata kontroly môže spôsobiť zranenie osôb.
- **Pri vykonávaní operácií, pri ktorých by sa rezacie príslušenstvo mohlo dotknúť skrytého elektrického vedenia, držte elektrické náradie za izolované uchopovacie povrchy.** Pri kontakte rezacieho príslušenstva so „živým“ vodičom sa môžu nezaizolované kovové časti náradia stať „živými“ a môžu spôsobiť obsluhu spôsobiť úraz elektrickým prúdom.

Bezpečnostné pokyny pri používaní dlhých vŕtákov s rotačnými kladivami

- **Vždy začnite vŕtať pri nízkej rýchlosti s hrotom vŕtáku v kontakte s obrobkom.** Pri vyšších rýchlostiach sa vŕták pravdepodobne ohne, ak sa nechá voľne otáčať bez kontaktu s obrobkom, čo má za následok zranenie osôb.
- **Tlačte iba v priamej línii s vŕtákom a nevyvíjajte nadmerný tlak.** Vŕtáky sa

môžu ohnúť a spôsobiť zlomenie alebo stratu kontroly, čo môže viesť k zraneniu osôb.

Ďalšie bezpečnostné pravidlá

- **Zaistite obrobok.** Upínacie zariadenia alebo zverák udržia obrobok na mieste lepšie a bezpečnejšie ako jeho držanie rukou.
- **Nevrätajte, neupevňujte ani neprenikajte do existujúcich stien alebo iných slepých oblastí, kde môžu existovať elektrické vedenia.** Ak sa tejto situácii nedá vyhnúť, odpojte všetky poistky alebo ističe napájajúce toto pracovisko.
- **Postavte sa tak, aby ste sa nezachytili medzi náradie alebo bočnú rukoväť a steny alebo stĺpiky.** Ak by sa vrták pri práci zachytil alebo zasekol, reakčný krútiaci moment náradia by vám mohol rozdrviť ruku alebo nohu.
- **Na detekciu skrytých napájacích káblov použite vhodné detektory alebo sa obráťte na miestneho dodávateľa elektrickej energie.** Kontakt s elektrickými káblami môže spôsobiť požiar a/alebo úraz elektrickým prúdom. Poškodené plynové potrubie môže spôsobiť výbuch. Rezanie do vodovodného potrubia spôsobí poškodenie majetku alebo môže spôsobiť úraz elektrickým prúdom.
- **Pri práci držte elektrické náradie pevne oboma rukami a dbajte na to, aby ste pevne stáli.** Elektrické náradie sa ovláda bezpečnejšie, ak ho držíte oboma rukami.
- **Používajte iba náradie s držiakom náradia SDS-plus. Potiahnutím náradia skontrolujte, či je správne zaistený.**
- **Prach uvoľňovaný z materiálov, ako sú farby na olovo, niektoré druhy dreva, minerály a kovy, môže byť nebezpečný pre obsluhu alebo ľudí v okolí.** Vdychovanie alebo dotyk takéhoto prachu môže viesť k ochoreniam dýchacích ciest a/alebo alergickým reakciám.
 - Zabezpečte dobré vetranie pracoviska.
 - Pokiaľ je to možné, použite externé odsávanie prachu.
 - Odporúčame nosiť respirátorovú masku s triedou filtra P2.
- Nepracujte s materiálmi, ktoré uvoľňujú nebezpečné látky (napr. azbest).
- **Používajte iba originálne akumulátory s napätím uvedeným na typovom štítku vášho elektrického náradia.** Použitie

iných akumulátorov, napr. napodobeniny, repasované akumulátory alebo iné značky, zvyšuje riziko poranenia a poškodenia majetku vybuchnutím akumulátorov.

- **Batérie nabíjajte iba pomocou nabíjačiek odporúčaných výrobcom.** Nabíjačka vhodná pre jeden typ batérie môže pri použití s inou batériou predstavovať riziko požiaru.
- **Batériu môžu poškodiť špicaté predmety, napr. klinec alebo skrutkovače alebo pôsobenie vonkajšej sily.** Môže to spôsobiť interný skrat, ktorý môže spôsobiť spálenie, dymenie, explóziu alebo prehriatie batérie.
- Pred akýmikoľvek prácami na elektrickom náradí presuňte prepínač smeru do strednej polohy.
- Spínač predvolby smeru používajte len vtedy, keď je náradie zastavené.
- Elektrické náradie označte iba podľa nálepiek. Do krytu nevrätajte žiadne otvory.

Hluk a vibrácie

Hodnoty hluku a vibrácií boli stanovené v súlade s normou EN 62841. Hladina váženého hluku elektrického náradia je typická:

- Hladina akustického tlaku L_{pA} : 87 dB (A);
- Hladina akustického výkonu L_{WA} : 95 dB(A);
- Neurčitost: $K = 3$ dB.

Celková hodnota vibrácií pri vrtaní s príklepom:

- Emisná hodnota a_{h1} : 8.7 m/s²
- Neurčitost: $K = 1.5$ m/s²



UPOZORNENIE

Uvedené merania sa vzťahujú na nové elektrické náradie. Denné používanie spôsobuje zmenu hodnôt hluku a vibrácií.



POZNÁMKA

Deklarovaná celková hodnota (hodnoty) vibrácií a deklarovaná hladina emisie hluku uvedené v tomto informačnom liste boli namerané v súlade s meracou metódou štandardizovanou v EN 62841 a možno ich použiť na porovnanie jedného nástroja s druhým.

Môže sa použiť na predbežné posúdenie expozície. Uvedená úroveň vibrácií predstavuje hlavné použitie tohto nástroja.

Ak sa však nástroj používa na rôzne aplikácie, s iným rezacím príslušenstvom alebo je zle udržiavaný, úroveň emisií vibrácií sa môže líšiť. To môže výrazne zvýšiť hladinu expozície počas celého pracovného obdobia.

Na presný odhad úrovne expozície na vibrácie je tiež potrebné vziať do úvahy čas, keď je náradie vypnuté alebo spustené, ale v skutočnosti sa nepoužíva.

To môže výrazne znížiť hladinu expozície počas celého pracovného obdobia.

Identifikujte dodatočné bezpečnostné opatrenia na ochranu obsluhy pred účinkami vibrácií, ako sú: údržba nástroja a rezného príslušenstva, udržiavanie rúk v teple, organizácia pracovných postupov.

VAROVANIE:

- *Emisie vibrácií a hluku počas skutočného používania elektrického náradia sa môžu líšiť od deklarovanej hodnoty v závislosti od spôsobov používania náradia, najmä od toho, aký druh obrobku sa spracováva.*
- *Operátor musí identifikovať bezpečnostné opatrenia na ochranu obsluhy, ktoré sú založené na odhade vystavenia v skutočných podmienkach používania (berúc do úvahy všetky časti prevádzkového cyklu, ako sú časy, keď je náradie vypnuté a kedy beží nečinnosti okrem času spustenia).*

UPOZORNENIE!

Používajte chrániče sluchu pri akustickom tlaku nad 85 dB (A).

Technické údaje

Náradie	FHE 1-16 12-EC	
Typ	Rotačné kladivo	
Menovité napätie	V=	12
Rýchlosť bez zaťaženia	/min	0-810
Frekvencia nárazov	/min	0-4500
Maximálny priemer vrtáka		
Vítanie do dreva	mm	13
Vítanie do kovu	mm	8
Vítanie do betónu	mm	16

Energia nárazu (podľa „EPTA postupu 05/2009“)	J	1.3	
Držiak na náradie		SDS-plus	
Hmotnosť podľa „postupu EPTA 01/2003“ (bez akumulátora)	kg	1.4	
Akumulátor	12 V	AP 12/2,5 AP 12/5,0 AP 10,8/2,5 AP 10,8/4,0 AP 10,8/6,0	
Hmotnosť akumulátora	kg	AP 12/2,5 AP 12/5,0 AP 10,8/2,5 AP 10,8/4,0 AP 10,8/6,0	0,3 0,4 0,3 0,4 0,4
Pracovná teplota	-10 ~ 40 °C		
Teplota nabíjania	4 ~ 40 °C		
Skladovacia teplota	< 50 °C		
Nabíjačka	CA 12/18, CA 12 CA 10,8/18,0, CA 10,8		

Prehľad (pozri obrázok A)

Číslovanie dielov výrobku sa vzťahuje na ilustráciu prístroja na stránke s nákrešom.

1. Hĺbkový doraz
2. Zaisťovacia objímka
3. Pomocná rukoväť
4. LED pracovné svetlo
5. Výber funkcie
6. Rukoväť
7. Spúšťač spínač s nastavením rýchlosti
8. Prepínač smeru jazdy (dopredu / neutrál / spätočný chod)
9. Svorka hĺbkomeru
10. Spona na opasok
11. Skrutka

Návod na použitie

Pred zapnutím elektrického náradia

Vybalte elektrické náradie a príslušenstvo a skontrolujte, či nechýbajú alebo nie sú poškodené žiadne diely.

POZNÁMKA

Akumulátory nie sú pri dodaní úplne nabité. Pred prvým použitím úplne nabite akumulátor. Pozrite si návod na obsluhu nabíjačky.

Vloženie/výmena akumulátora

- Nabíť akumulátor zatlačte do náradia, kým nezacvakne na svoje miesto (pozri obr. B).
- Ak chcete akumulátor vybrať, stlačte uvoľňovacie tlačidlo (1) a vytiahnite ho (2) (pozri obrázok C).

UPOZORNENIE!

Keď náradie nepoužívate, chráňte kontakty akumulátora. Uvoľnené kovové časti môžu skratovať kontakty; nebezpečenstvo výbuchu a požiaru!

Stav nabitia akumulátora

- Stlačením tlačidla skontrolujete stav nabitia na LED kontrolkách stavu nabitia (pozri obrázok D).

Ak jedna z LED kontroliek bliká, akumulátor sa musí nabíť. Ak sa po stlačení tlačidla nerozsvieti žiadna LED, akumulátor je chybný a musí sa vymeniť. Kontrolka zhasne po 5 sekundách.

POZNÁMKA

Riadte sa pokynmi pre nabíjanie akumulátora uvedenými v návode na obsluhu nabíjačky.

Odnímateľná spona na opasok

- Vyberte akumulátor z nástroja.
- Zarovnajzte otvor spony na opasok 10 s otvorom so závitom na základni nástroja (pozri obrázok E).
- Vložte upevňovaciu skrutku 11 a pevne ju utiahnite skrutkovačom (nie je súčasťou balenia).

Vkladanie náradia so stopkou SDS-plus

VAROVANIE

Pred akýmkoľvek prácou na elektrickom náradí vyberte akumulátor.

UPOZORNENIE!

Použitie rezného príslušenstva sa môže zohriať. Noste ochranné rukavice!

- Prepínač smeru jazdy 8 umiestnite do strednej polohy, aby ste zablokovali spúšťač spínač 7.
- Očistite nástroje a zľahka namažte stopku (pozri obrázok F)
- Otáčavým pohybom zasuňte vrták SDS do držiaka vrtákov, kým sa automaticky nezaistí (pozri obrázok G).
- Skontrolujte zaistenie potiahnutím rezacieho príslušenstva.

Odstránenie príslušenstva

VAROVANIE

Pred akýmkoľvek prácou na elektrickom náradí vyberte akumulátor.

UPOZORNENIE!

Použitie rezného príslušenstva sa môže zohriať. Noste ochranné rukavice!

- Potiahnite zaistovaciu objímku smerom dozadu (1) (pozri obrázok G).
- Odstráňte rezacie príslušenstvo (2) (pozri obrázok G).

Pomocná rukoväť

Ak chcete nainštalovať pomocnú rukoväť 3, uvoľnite rukoväť, nasadte rukoväť na náradie a nastavte ju do požadovanej polohy. Bezpečne utiahnite rukoväť (pozri obrázok I).

Ak chcete odstrániť pomocnú rukoväť 3, uvoľnite rukoväť a vyberte ju z náradia.

Hĺbkový doraz

Ak chcete nainštalovať hĺbkomer 1, stlačte svorku hĺbkomera 9, úplne zasuňte hĺbkomer 1 do držiaka hĺbkomera a posúvajte ho dozadu alebo dopredu, kým nebude nastavený na požadovanú hĺbku, a potom uvoľnite svorku 9 (pozri obrázok J).

POZNÁMKA

Pri inštalácii hĺbkomera vyrovnajte zuby hĺbkomera so zubami na svorke.

POZNÁMKA

Hĺbka vrtania (X) je vzdialenosť medzi hrotom vrtáka a hrotom hĺbkomera (pozri obrázok K).

Predvoľba smeru

UPOZORNENIE!

Smer otáčania zmeňte iba vtedy, keď je náradie zastavené.

Prepínač smeru jazdy 8 nastavte do požadovanej polohy (pozri obrázok L):

- Vpravo: proti smeru hodinových ručičiek (vyberanie/uvoľnenie skrutiek)
- Vľavo: v smere hodinových ručičiek (vrtanie, skrutkovanie, dotiahnutie skrutiek)
- Stred: blokovanie zapnutia (výmena náradia pri práci na elektrickom náradí)

POZNÁMKA

Kľadivo sa nespustí, pokiaľ nie je prepínač smeru 8 úplne nastavený doľava alebo doprava.

VAROVANIE

Akumulátorové náradie je vždy v prevádzkyschopnom stave. Preto by mal byť prepínač predvolby smeru 8 vždy zablokovaný v stredovej polohe, keď sa náradie nepoužíva alebo keď ho nosíte pri sebe.

LED pracovné svetlo (pozri obrázok M)

Náradie je vybavené pracovným svetlom LED 4, ktoré osvetľuje pracovný priestor a zlepšuje viditeľnosť pri práci v oblastiach s nedostatočným osvetlením. LED pracovné svetlo 4 sa automaticky zapne, keď je stlačený spúšťač spínača 7.

Ak pri stlačení vypínača na náradí začne LED pracovné svetlo 4 rýchlo a nepretržite blikať, batéria sa vybila a je potrebné ju nabíť.

Nastavenie prevádzkového režimu


UPOZORNENIE!

Nemeňte prevádzkový režim, kým sa elektrické náradie nezastaví.

- Príklepovú vrtáčku je možné používať v dvoch rôznych režimoch.

Ak chcete zvoliť požadovaný režim prevádzky, otočte volič funkcií (5) do označených polôh (pozri obrázok J).

 Vrtanie

 Vrtanie s príklepom

POZNÁMKA

Otočný gombík musí vo všetkých polohách počutelné zacvaknúť.

Zapnutie elektrického náradia (pozri obrázok O)

■ Zapnutie náradia:
Stlačte a podržte spúšťač spínača 7. Spúšť elektrického náradia umožňuje pomalé zvyšovanie rýchlosti alebo rýchlosti priklepu na maximálnu hodnotu.

■ Ak chcete náradie vypnúť:
Uvoľnite spúšťač spínača 7.
Obzvlášť užitočná je funkcia variabilnej rýchlosti. Umožňuje vám tiež vybrať najlepšiu rýchlosť pre konkrétnu aplikáciu.

POZNÁMKA

Funkciu regulácie otáčok sa odporúča používať len krátko. Nepracujte s náradím nepretržite pri rôznych rýchlostiach. Môže dôjsť k poškodeniu spínača.

VAROVANIE

Pred použitím najskôr zapnite náradie na 2-3 minúty, kým je teplota pod nulou a po zapnutí náradia nedochádza k žiadnemu nárazovému javu.

Vrtanie dier (pozri obrázok P)

Pri pokuse o vyvrtanie otvoru s veľkým priemerom je niekedy najlepšie začať s menším vrtákom a potom dopracovať do požadovanej veľkosti. Tým sa zabráni preťaženiu vrtáčky.

Ak sa vrtáčka zasekne, okamžite ju vypnite, aby ste predišli trvalému poškodeniu vrtáčky. Skúste spustiť vrtáčku v opačnom smere, aby ste odstránili vrták. Udržujte vrták v jednej rovine s otvorom. V ideálnom prípade by mal vrták vstupovať do obrobku v pravom uhle. Ak sa počas vrtania zmení uhol, môže to spôsobiť odlomenie vrtáka, zablokovanie otvoru a možno aj zranenie.

Znížte tlak, keď sa vrtáčka chystá prejsť cez vrtaný predmet.

Nenúťte nástroj, nechajte ho pracovať vlastným tempom.

Udržujte vrták ostrý.

Vrtanie do dreva (pozri obrázok Q)

Pre maximálny výkon pri vrtaní väčších otvorov používajte na vrtanie do dreva vrtáky so šnekovým hrotom alebo lopatkové vrtáky.

- Nastavte náradie do režimu vrtania.
- Začnite vrtáť pri veľmi nízkej rýchlosti, aby ste zabránili sklznutiu vrtáka

z východiskového bodu. Zvýšte rýchlosť, keď sa zavrtá do dreva.

- Pri vrtaní priechodných otvorov umiestnite za obrobok drevený blok, aby ste zabránili vzniku nerovných alebo rozštiepených hrán na zadnej strane otvoru.

Vrtanie kovov

Pre maximálny výkon použijete HSS vrtáky na vrtanie do kovu.

- Pri vrtaní kovov naneste na vrták ľahký olej, aby sa neprehrieval. Olej predĺži životnosť vrtáka a zvýši účinnosť vrtania.
- Nastavte náradie do režimu vrtania.
- Začnite vrtáť pri veľmi nízkej rýchlosti, aby ste zabránili sklznutiu vrtáka z východiskového bodu.
- Udržujte rýchlosť a tlak, ktoré umožňujú vrtanie bez prehriatia vrtáka.

Použitie príliš veľkého tlaku spôsobí:

- Prehriatie náradia.
- Opatrebovanie ložísk.
- Ohnutie alebo spálenie vrtákov.
- Vyvítanie otvorov mimo stredu alebo s nepravidelným tvarom.

Vrtanie muriva (pozri obrázok R)

Pre maximálny výkon používajte pri vrtaní otvorov do tehly, dlaždice, betónu atď. kvalitné vrtáky do muriva s tvrdokovovými hrotmi.

- Udržujte rýchlosť a tlak, ktoré umožňujú rezanie bez prehriatia vrtáka alebo náradia.

Použitie príliš veľkého tlaku spôsobí:

- Prehriatie náradia.
- Opatrebovanie ložísk.
- Ohnutie alebo spálenie vrtákov.
- Vyvítanie otvorov mimo stredu alebo s nepravidelným tvarom.
- Najlepšie výsledky v tehle dosiahnete s miernym prítlakom a strednou rýchlosťou. Na tvrdé materiály, ako je betón, použijete dodatočný prítlak.
- Pri vrtaní otvorov do dlaždíc si najprv precvičte vrtanie na kúske odpadu, aby ste určili najlepšiu rýchlosť a prítlak. Aby ste zabránili sklznutiu vrtáka, najprv prílepte dva kusy maskovacej pásky a vytvorte nad plánovaným miestom vrtania tvar písmena „X“.
- Začnite vrtáť pri veľmi nízkej rýchlosti, aby ste zabránili sklznutiu vrtáka z východiskového bodu.

Údržba a starostlivosť



VAROVANIE

Pred akoukoľvek prácou na náradí vyberte akumulátor.

Čistenie

- Pravidelne čistite elektrické náradie a mriežku na vetracích otvoroch. Frekvencia čistenia závisí od materiálu a doby používania.
- Vnútro skrine a motor pravidelne prefukujte suchým stlačeným vzduchom.

Náhradné diely a príslušenstvo

Ostatné príslušenstvo nájdete v katalogoch výrobcu. Výkresy a zoznamy náhradných dielov nájdete na našej domovskej stránke: www.flex-tools.com

Informácie o likvidácii



VAROVANIE

Znefunkčnite nepotrebné elektrické náradie: – odstránením akumulátora z elektrického náradia.



Len pre krajiny EÚ

Elektrické náradie nevyhadzujte do domového odpadu!

V súlade s európskou smernicou 2012/19/EÚ o odpade z elektrických a elektronických zariadení a transpozícií do vnútroštátneho práva musia byť použité elektrické náradia zbierané oddelene a recyklované spôsobom šetrným k životnému prostrediu.



Recyklácia surovín namiesto likvidácie odpadu.

Zariadenie, príslušenstvo a obaly sa musia recyklovať spôsobom šetrným k životnému prostrediu. Plastové diely sú určené na recykláciu podľa druhu materiálu.



VAROVANIE

Nevyhadzujte akumulátor do domového odpadu, ohňa alebo vody. Neotvárajte použité akumulátory.

Len pre krajiny EÚ:

V súlade so smernicou 2006/66/ES musia byť chybné alebo použité akumulátory recyklované.



POZNÁMKA

O možnostiach likvidácie sa informujte u vášho predajcu!

☞-Vyhlásenie o zhode

Na vlastnú zodpovednosť vyhlasujeme, že výrobok opísaný v časti „Technické špecifikácie“ je v súlade s nasledujúcimi normami alebo normatívnymi dokumentmi:

EN 62841 v súlade s predpismi smerníc 2014/30/EÚ, 2006/42/ES, 2011/65/EÚ.

Zodpovedný za technické dokumenty:

FLEX-Elektrowerkzeuge GmbH, R & D

Bahnhofstrasse 15, D-71711 Steinheim/Murr



Peter Lameli

Klaus Peter Weinper

Technický vedúci

Vedúci oddelenia kvality

Vylúčenie zodpovednosti

Výrobca a jeho zástupca nie sú zodpovední za škody a ušlý zisk v dôsledku prerušenia podnikania spôsobeného výrobkom alebo nepoužiteľným výrobkom.

Výrobca a jeho zástupca nezodpovedajú za škody, ktoré vznikli nesprávnym použitím elektrického nástroja alebo použitím elektrického nástroja s výrobkami od iných výrobcov.

Simboli koji se koriste u ovom priručniku

UPOZORENJE!

Označava neposredno prijeteću opasnost. Zanemarivanje ovog upozorenja može rezultirati smrću ili iznimno teškim ozljedama.

OPREZ!

Označava moguće opasnu situaciju. Nepoštivanje ovog upozorenja može rezultirati lakim ozljedama ili oštećenjem imovine.

NAPOMENA

Označava savjete za primjenu i važne informacije.

Simboli na električnom alatu



Radi smanjenja rizika od ozljeda, pročitajte upute za uporabu!

V Volt

/min Brzina vrtnje



Informacije o zbrinjavanju starog stroja (pogledajte stranicu 134)!

Važne informacije u vezi sigurnosti

UPOZORENJE!

Prije uporabe električnog alata pročitajte sljedeće:

- ove upute za rukovanje,
- „Opće upute o sigurnosti“ za rukovanje električnim alatima u priloženoj brošuri (letak br.: 315.915),
- pravila i propise za sprječavanje nesreća koji važe na mjestu primjene.

Ovaj električni alat izrađen je prema najnovijem stanju tehnike i priznatim sigurnosno-tehničkim propisima.

Ipak, ovaj električni alat može za vrijeme upotrebe predstavljati opasnosti za tijelo i život korisnika ili drugih osoba, odnosno može doći do oštećenja električnog alata ili drugih materijalnih šteta.

Akumulatorska rotacijska vibracijska bušilica može se upotrebljavati samo

- za predviđene svrhe,
- i ako je u besprijekornom radnom stanju.

Kvarovi koji ugrožavaju sigurnost moraju se odmah popraviti.

Namjena

Akumulatorska rotacijska vibracijska bušilica namijenjena je

- za komercijalnu uporabu u industriji i obrtu,
- za udarno bušenje betona, cigle i kamena.
- za bušenje bez udara u drvetu, metalu, keramici i plastici.
- za upotrebu s odgovarajućim alatima koje proizvođač preporučuje za ovaj električni alat.

Upute o sigurnosti za akumulatorsku rotacijsku bušilicu

UPOZORENJE!

Pročitajte sva upozorenja u vezi sigurnosti, sve upute, ilustracije i specifikacije isporučene s ovim električnim alatom.

Zanemarivanje svih uputa navedenih u nastavku može rezultirati strujnim udarom, požarom i/ili teškim ozljedama. Sačuvajte sva upozorenja i sve upute za buduće potrebe.

- **Nosite zaštitu za sluh.** Izloženost buci može rezultirati gubitkom sluha.
- **Koristite pomoćne ručke, ako su isporučene s alatom.** Gubitak kontrole može uzrokovati tjelesne ozljede.
- **Električni alat držite za izolirane površine za držanje prilikom izvođenja radnje tijekom koje rezni nastavak može dodirnuti skrivene žice.** Ako rezni nastavak dodirne žicu pod naponom, izloženi metalni dijelovi električnog alata također će doći pod napon i mogu korisnika ozlijediti električnim udarom.

Upute u vezi sigurnosti pri korištenju dugih svrdla s rotacijskim čekićem

- **Počnite bušiti pri niskoj brzini i s vrhom svrdla u kontaktu s obratkom.** Pri višim brzinama svrdlo se može saviti ako se dopusti slobodno okretanje bez doticanja obratka, što može rezultirati tjelesnim ozljedama.
- **Primijenite pritisak samo u izravnoj liniji sa svrdlom i nemojte primjenjivati prekomjerni pritisak.** Svrdla se mogu saviti i prouzročiti lom ili gubitak kontrole, što može rezultirati tjelesnim ozljedama.

Dodatna pravila za sigurnost

- **Pričvrstite izrađevinu.** Stezni uređaji ili škripac bolje će i sigurnije držati obradak na mjestu nego da ga drže rukom.
- **Nemojte bušiti, pričvršćivati ili probijati postojeće zidove ili druge slijepe prostore gdje se može nalaziti električno ožičenje.** Ako je to neizbježno, isključite sve osigurače ili prekidače koji napajaju to radilište.
- **Pozicionirajte se tako da izbjegnute položaj između alata ili bočne ručke i zidova ili stupova.** Ako se svrdlo zaglavi tijekom rada, zakretni moment reakcije alata mogao bi vam zgnječiti ruku ili nogu.
- **Za otkrivanje skrivenih kabela električnog napajanja koristite odgovarajuće detektore ili se obratite lokalnoj tvrtki za opskrbu.** Kontakt s električnim kabelima može dovesti do požara i/ili električnog udara. Oštećena plinska cijev može izazvati eksploziju. Zarezivanje u vodovodnu cijev uzrokovat će materijalnu štetu i može izazvati električni udar.
- **Tijekom rada čvrsto držite električni alat s obje ruke i pazite da imate čvrsto uporište.** Električnim alatom sigurnije se upravlja ako se drži objema rukama.
- **Koristite samo alate sa SDS-plus držačem alata. Povucite alat kako biste provjerili je li propisno blokiran.**
- **Prašina koja se oslobađa od materijala, poput boja na bazi olova, nekih vrsta drveta, minerala i metala, može biti opasna za rukovatelja ili ljude u blizini.** Udisanje ili dodirivanje ove prašine može dovesti do bolesti dišnog sustava i/ili alergijskih reakcija.
 - Osigurajte dobro provjetranje radnog mjesta.
 - Ako je moguće, upotrijebite vanjski sustav za izvlačenje prašine.
 - Preporučujemo da nosite respirator s razredom filtra P2.
- Ne radite na materijalima koji oslobađaju opasne tvari (primjerice azbest).
- **Upotrebljavajte samo originalne baterije s naponom navedenim na tipskoj pločici električnog alata.** Upotreba drugih baterija, primjerice imitacijskih, obnovljenih baterija ili baterija različite marke povećava opasnost od ozljeda i

materijalne štete eksplozijom baterija.

- **Baterije punite samo punjačima koje preporučuje proizvođač.** Punjač koji je prikladan za jednu vrstu baterijskog modula može stvoriti rizik od požara ako se koristi s drugom baterijom.
- **Bateriju mogu oštetiti oštri predmeti (primjerice čavli ili odvijači) ili vanjska primjena sile.** To može dovesti do unutarnjeg kratkog spoja, a baterija se može zapaliti, dimiti, eksplodirati ili pregrijati.
- Prije izvođenja bilo kakvih radova na električnom alatu pomaknite sklopku za odabir smjera u srednji položaj.
- Sklopku za odabir smjera koristite samo kada je alat zaustavljen.
- Električni alat utvrdite samo pomoću naljepnica. Ne bušite nikakve rupe u kućištu.

Buka i vibracije

Vrijednosti buke i vibracija određene su u skladu s normom EN 62841. Ocijenjena A razina buke električnog alata tipično iznosi:

- Razina zvučnog tlaka L_{pA} : 87 dB(A);
- Razina zvučne snage L_{WA} : 95 dB(A);
- Nesigurnost: $K = 3$ dB.

Ukupna vrijednost vibracija kod vibracijskog bušenja:

- Vrijednost emisije a_{h1} : 8.7 m/s²
- Nesigurnost: $K = 1.5$ m/s²



OPREZ!

Navedena mjerenja odnose se na nove električne alate. Svakodnevna uporaba uzrokuje promjenu vrijednosti buke i vibracija.



NAPOMENA

Deklarirane ukupne vrijednosti vibracija i deklarirane vrijednosti razine emisija buke navedene u ovom letku s informacijama izmjerene su u skladu s metodom mjerenja standardiziranom u normi EN 62841 i može se upotrijebiti za usporedbu jednog alata s drugim.

Vrijednost se može upotrijebiti za preliminarnu procjenu izloženosti. Navedena razina emisije vibracija vrijedi za glavne primjene alata. Međutim, ako se alat upotrebljava za različite primjene, s različitim reznim priborom ili ako se loše održava, razine emisije vibracija mogu se razlikovati.

To može značajno povećati razinu izloženosti tijekom ukupnog razdoblja rada. Za preciznu procjenu razine izloženosti vibracijama, u obzir bi se trebala uzeti i vremena kada je alat isključen ili kada radi, ali se zapravo ne upotrebljava.

To može značajno smanjiti razinu izloženosti tijekom ukupnog razdoblja rada. Utvrdite dodatne sigurnosne mjere za zaštitu rukovatelja od utjecaja vibracija, kao što su: održavanje alata i reznog pribora, držanje ruku toplim, organizacija načina rada.



UPOZORENJE!

- emisije vibracija i buke tijekom stvarne uporabe električnog alata mogu se razlikovati od deklariranih vrijednosti ovisno o načinima na koje se alat koristi, posebno o vrsti izrađevine koja se obrađuje i
- o potrebi utvrđivanja sigurnosnih mjera za zaštitu rukovatelja koje se temelje na procjeni izloženosti u stvarnim uvjetima uporabe (uzimajući u obzir sve dijelove radnog ciklusa, kao što su vremena kada je alat isključen i kada radi u stanju mirovanja uz vrijeme pokretanja).



OPREZ!

Pri zvučnom tlaku većem od 85 dB(A) nosite zaštitu za sluh.

Tehnički podaci

Alat		FHE 1-16 12-EC
Vrsta		Rotacijska bušilica
Nazivni napon	Vdc	12
Brzina bez opterećenja	/min	0-810
Brzina udara	/min	0-4500
Maks. promjer bušilice		
Bušenje u drvetu	mm	13
Bušenje u metalu	mm	8
Bušenje u betonu	mm	16

Energija udarca (prema „EPTA postupku 05/2009“)	J	1.3
Držać alata		SDS-plus
Težina u skladu s „EPTA Postupkom 01/2003“ (bez baterije)	kg	1.4
Baterija	12 V	AP 12/2,5 AP 12/5,0 AP 10,8/2,5 AP 10,8/4,0 AP 10,8/6,0
Težina baterije	kg	AP 12/2,5 0,3 AP 12/5,0 0,4 AP 10,8/2,5 0,3 AP 10,8/4,0 0,4 AP 10,8/6,0 0,4
Radna temperatura	-10~40 °C	
Temperatura punjenja	4 - 40 °C	
Temperatura skladištenja	<50 °C	
Punjač	CA 12/18, CA 12 CA 10,8/18,0, CA 10,8	

Pregled (pogledajte sl. A)

Brojčane oznake značajki proizvoda odnose se na ilustraciju uređaja na stranici s grafičkim prikazom.

1. Mjerač dubine
2. Sigurnosni prsten
3. Pomoćna ručka
4. LED radno svjetlo
5. Birač funkcije
6. Ručka
7. Okidna sklopka s regulacijom brzine
8. Sklopka za odabir smjera (naprijed / fiksirano u sredini / unatrag)
9. Obujmica mjerača dubine
10. Kvačica za pojas
11. Vijak

Upute za uporabu

Prije uključivanja električnog alata

Raspakirajte električni alat i pribor te provjerite ima li izgubljenih ili oštećenih dijelova.

i **NAPOMENA**

Baterije pri isporuci nisu potpuno napunjene. Prije prve uporabe potpuno napunite baterije. Pogledajte upute za uporabu punjača.

Umetanje/zamjena baterije

- Pritisnite napunjenu bateriju u električni alat tako da čujno ulegne u svoje mjesto (vidjeti sliku B).
- Za uklanjanje, pritisnite gumb za otpuštanje (1) i izvadite bateriju (2) (pogledajte sl. C).

! **OPREZ!**

Kada ne upotrebljavate uređaj, zaštitite kontakte baterije. Nepričvršćeni metalni dijelovi mogu prouzročiti kratak spoj kontakata; postoji opasnost od eksplozije i požara!

Stanje napunjenosti baterije

- Pritisnite gumb kako biste provjerili stanje napunjenosti na LED indikatorima za stanje napunjenosti (pogledajte sl. D).

Ako jedan od LED indikatora trepće, baterija se mora napuniti. Ako ni jedan LED indikator ne zasvijetli nakon pritiskanja gumba, baterija je neispravna i mora se zamijeniti. Indikator će se ugasiti nakon 5 sekundi.

i **NAPOMENA**

Slijedite upute za punjenje baterije navedene u korisničkom priručniku.

Skidljiva kopča za pojas

- Izvadite baterijski modul iz alata.
- Poravnajte rupu kopče za pojas 10 s rupom s navojem na kućištu alata (pogledajte sl. E).
- Ubacite vijak za pričvršćivanje 11 i čvrsto ga stegnite odvijačem (nije dio isporuke).

Umetanje alata sa SDS-plus prihvatom

! **UPOZORENJE!**

Uklonite bateriju prije svih radova na električnom alatu.

! **OPREZ!**

Korišteni rezni pribor može postati vruć. Nosite zaštitne rukavice!

- Za blokadu okidne sklopke 7 postavite sklopku za odabir smjera 8 u središnji položaj.
- Očistite alate i lagano podmažite dršku (pogledajte sl. F)
- Umetnite SDS svrdlo u držač svrdla okretanjem dok se automatski ne blokira (pogledajte sl. G).
- Provjerite blokiranje povlačenjem reznog nastavka.

Uklanjanje pribora

! **UPOZORENJE!**

Uklonite bateriju prije svih radova na električnom alatu.

! **OPREZ!**

Korišteni rezni pribor može postati vruć. Nosite zaštitne rukavice!

- Povucite sigurnosni prsten unatrag (1) (pogledajte sl. H).
- Uklonite rezni nastavak (2) (pogledajte sl. H).

Pomoćna ručka

Za ugradnju pomoćne ručke 3, otpustite ručku, pomaknite ju na alat i namjestite u željeni položaj. Ponovno čvrsto zategnite ručku (pogledajte sl. I).

Za uklanjanje pomoćne ručke 3, otpustite ručku i uklonite ju s alata.

Mjerač dubine

Da biste ugradili mjerač dubine 1, pritisnite stezaljku mjerača dubine 9, potpuno umetnite mjerač dubine 1 u držač mjerača dubine i gurnite ga naprijed ili natrag tako da se postavi na željenu dubinu, a zatim otpustite stezaljku 9 (pogledajte sl. J).

i **NAPOMENA**

Prilikom ugradnje mjerača dubine, poravnajte zupce na mjeraču dubine sa zupcima na obujmici.

i **NAPOMENA**

Dubina bušenja (X) je udaljenost između vrha svrdla i vrha mjerača dubine (pogledajte sl. K).

Odabir smjera

OPREZ!

Smjer vrtnje mijenjajte samo kada je alat zaustavljen.

Sklopku za odabir smjera 8 pomaknite u željeni položaj (pogledajte sl. L):

- Desno: u smjeru suprotnom od kazaljke sata (uklanjanje vijaka, otpuštanje vijaka)
- Lijevo: u smjeru kazaljke sata (bušenje, umetanje vijaka, pritezanje vijaka)
- Sredina: blokada uključivanja (promjena alata, pri radu na električnom alatu)

NAPOMENA

Vibracijski čekić neće raditi ako sklopka za odabir smjera 8 nije u krajnjem lijevom ili krajnjem desnom položaju.

UPOZORENJE!

Akumulatorski alati su stalno u radnom stanju. Stoga sklopka za odabir smjera 8 mora biti blokirana u središnjem položaju kada ne upotrebljavate alat ili kada ga nosite sa strane.

LED radno svjetlo (pogledajte sl. M)

Alat ima LED radno svjetlo 4 za osvjetljavanje radnog područja i radi boljeg pregleda pri radu u područjima s nedovoljnim osvjetljenjem. LED radno svjetlo 4 automatski će zasvijetliti kada je okidna sklopka 7 utisnuta.

Ako LED radno svjetlo 4 počne treptati brzo i neprekidno kada je sklopka na alatu utisnuta, baterijski modul je ispražnjen i treba se napuniti.

Postavljanje načina rada


OPREZ!

Ne mijenjajte način rada dok se električni alat ne zaustavi.

- Udarnu bušilicu moguće je koristiti u dva različita načina rada.

Da biste odabrali potreban način rada, okrenite birač funkcije 5 na naznačene položaje (pogledajte sl. N)

 Bušenje

 Udarno bušenje

NAPOMENA

Okretni gumb mora čujno sjesti na svoje mjesto u svim položajima.

Uključivanje električnog alata (pogledajte sl. O)

- Uključivanje alata:

Pritisnite i držite okidnu sklopku 7. Okidna sklopka električnog alata omogućuje polagano povećavanje brzine vrtnje ili brzine udaraca do maksimalne vrijednosti.

- Isključivanje alata:

Otpustite okidnu sklopku 7.

Značajka promjenjive brzine je posebno korisna. Također vam omogućuje odabir najbolje brzine za određenu primjenu.

NAPOMENA

Korištenje značajke promjenjive brzine preporučuje se samo na kratko vrijeme. Nemojte neprekidno koristiti alat na različitim brzinama. To može oštetiti sklopku.

UPOZORENJE!

Ako je temperatura ispod nule i nema pojave udara nakon uključivanja alata, prije upotrebe ostavite alat da radi 2-3 min.

Bušenje rupe (pogledajte sl. P)

Kada pokušavate izbušiti rupu velikog promjera, ponekad je najbolje početi s manjim svrdlom, a zatim povećavati do potrebne veličine. Time se sprječava preopterećenje bušilice.

Ako svrdlo zapne, odmah isključite bušilicu kako biste spriječili trajno oštećenje. Pokušajte pokrenuti bušilicu u obrnutom smjeru da biste uklonili svrdlo. Držite bušilicu u ravnini s rupom. Idealno, svrdlo bi trebalo ulaziti pod pravim kutom u obradak. Ako se kut promijeni tijekom bušenja, to može uzrokovati otkidanje svrdla, blokiranje rupe i moguće ozljede.

Smanjite pritisak jer će bušilica probiti predmet koji se buši.

Ne forsirajte alat već ga pustite da radi vlastitim tempom.

Održavajte svrdlo oštirim.

Bušenje drva (pogledajte sl. Q)

Za maksimalne performanse pri bušenju većih rupa, koristite svrdla za drvo ili šiljasta svrdla za bušenje drva.

- Postavite alat u način rada za bušenje.

- Započnite s bušenjem pri vrlo niskoj brzini kako biste izbjegli otklizavanje svrdla s početne točke. Povećajte brzinu kada dođe do zahvata u drvo.
- Kada bušite prolazne rupe, stavite komad drva iza obratka kako biste izbjegli neravne ili odlomljene rubove na stražnjoj strani rupe.

Bušenje metala

Za maksimalne performanse koristite HSS svrdla za bušenje metala.

- Kada bušite metale, na svrdlo nanosite tanak sloj ulja kako biste spriječili njegovo pregrijavanje. Ulje će produljiti životni vijek svrdla i povećati učinkovitost bušenja.
- Postavite alat u način rada za bušenje.
- Započnite s bušenjem pri vrlo niskoj brzini kako biste izbjegli otklizavanje svrdla s početne točke.
- Održavajte brzinu i pritisak koji omogućuju rezanje bez pregrijavanja svrdla.

Primjena prevelikog pritiska može prouzročiti:

- Pregrijavanje alata.
- Trošenje ležajeva.
- Savijanje ili spaljivanje svrdla.
- Izrada ekscentričnih rupa ili rupa nepravilnog oblika.

Bušenje zidova (pogledajte sl. R)

Za maksimalne performanse kod bušenja rupa u cigli, pločici, betonu, itd., upotrebljavajte visokokvalitetna svrdla za zid s vrhom od karbida.

- Održavajte brzinu i pritisak koji omogućuju rezanje bez pregrijavanja svrdla ili alata.

Primjena prevelikog pritiska može prouzročiti:

- Pregrijavanje alata.
- Trošenje ležajeva.
- Savijanje ili spaljivanje svrdla.
- Izrada ekscentričnih rupa ili rupa nepravilnog oblika.
- Za najbolje rezultate bušenja u cigli primijenite blagi pritisak i osrednju brzinu bušenja. Primijenite dodatni pritisak za tvrde materijale kao što je beton.
- Kod bušenja rupa u pločici obavite probno bušenje na otpadnom komadu kako biste odredili najbolju brzinu i najbolji pritisak. Kako biste izbjegli pomicanje/klizanje svrdla, na predviđeno mjesto za bušenje najprije zalijepite dva komada trake u obliku slova „X“.

- Započnite s bušenjem pri vrlo niskoj brzini kako biste izbjegli otklizavanje svrdla s početne točke.

Održavanje i njega



UPOZORENJE!

Uklonite bateriju prije bilo kakvih radova na alatu.

Čišćenje

- Redovito čistite električni alat i rešetku ispred ventilacijskih otvora. Učestalost čišćenja ovisi o materijalu i trajanju uporabe.
- Unutrašnjost kućišta i motor redovito propušite suhim stlačenim zrakom.

Zamjenski dijelovi i dodatna oprema

Za ostalu dodatnu opremu pogledajte kataloge proizvođača. Razvijene crteže i popise rezervnih dijelova možete pronaći na našoj početnoj stranici: www.flex-tools.com

Informacije o zbrinjavanju



UPOZORENJE!

Električni alat koji se više ne može upotrebljavati učinite neupotrebljivim:

- električni alat s baterijskim napajanjem uklanjanjem baterije.



Samo zemlje EU-a

Električne alate nemojte odlagati s otpadom iz kućanstva!

U skladu s Europskom direktivom 2012/19/EU o otpadnoj električnoj i elektroničkoj opremi i prenošenju u nacionalnom pravu, korišteni električni alati moraju se odvojeno prikupljati i reciklirati na ekološki prihvatljiv način.



Povrat neobrađenog materijala umjesto odlaganja u otpad.

Uređaj, pomagala i pakiranje moraju se zbrinuti na način koji nije štetan za okoliš. Plastični dijelovi identificirani su za recikliranje prema vrsti materijala.



UPOZORENJE!

Baterije nemojte odlagati u otpad iz kućanstva, vatru ili vodu. Nemojte otvarati iskorištene baterije.

Samo za zemlje EU:
U skladu s Direktivom 2006/66/EZ neispravne ili iskorištene baterije potrebno je reciklirati.

i **NAPOMENA**

Informacije o mogućnostima zbrinjavanja zatražite od svog dobavljača!

€-Izjava o sukladnosti

S punom odgovornošću izjavljujemo da proizvod opisan u odjeljku „Tehnički podaci“ ispunjava zahtjeve sljedećih standarda ili normativnih dokumenata:

EN 62841 u skladu s uredbama direktiva 2014/30/EU, 2006/42/EZ, 2011/65/EU.

Odgovornost za tehničke dokumente:
FLEX-Elektrowerkzeuge GmbH, R & D
Bahnhofstrasse 15, D-71711 Steinheim/Murr



Peter Lameli Klaus Peter Weinper
Tehničko vodstvo Voditelj odjela za kontrolu kvalitete (QD)

Izuzeće od odgovornosti

Proizvođač i njegov zastupnik nisu odgovorni za štete i izgubljenu dobit uslijed prekida u poslovanju prouzročenog proizvodom ili neupotrebljivim proizvodom.

Proizvođač i njegov zastupnik nisu odgovorni za štetu prouzročenu nepravilnom uporabom proizvoda ili uporabom proizvoda s proizvodima drugih proizvođača.

Simboli, uporabljeni v teh navodilih

OPOZORILO!

Označuje grozečo nevarnost. Neupoštevanje tega opozorila lahko privede do izgube življenja ali izjemno hudih telesnih poškodb.

POZOR!

Označuje morebitno nevarnost. Neupoštevanje tega opozorila lahko privede do lažjih telesnih poškodb ali materialne škode.

OPOMBA

Označuje nasvete pri uporabi in pomembne informacije.

Simboli na električnem orodju



Če želite zmanjšati tveganje pred poškodbami, preberite navodila za delovanje!

V Volt

/min Hitrost vrtenja



Informacije o odstranjevanju stare naprave med odpadke (glejte stran 141)!

Pomembne varnostne informacije

OPOZORILO!

Preden pričnete uporabljati to električno orodje, preberite naslednje:

- navodila za uporabo,
 - »Splošna varnostna navodila« glede upravljanja električnih orodij v priloženi knjižici (št. navodil: 315.915),
 - trenutna veljavna pravila in predpise za preprečevanje nesreč na mestu uporabe.
- To najsodobnejše električno orodje smo izdelali v skladu z uveljavljenimi varnostnimi predpisi. Kljub temu pri uporabi električnega orodja obstaja nevarnost izgube življenja ali okončine uporabnika in/ali tretje osebe oz. lahko pride do poškodb električnega orodja ali druge materialne škode.

Akumulatorsko vrtno kladivo lahko uporabljate le, če je

- v namene predvidene uporabe,
 - v brezhibnem delovnem stanju.
- Okvare, ki ogrožajo stopnjo varnosti, je treba nemudoma odpraviti.

Predvidena uporaba

- Akumulatorsko vrtno kladivo je namenjeno
- za komercialno uporabo v industriji in trgovini,
 - za udarno vrtnanje v beton, opeko in kamen.
 - za vrtnanje brez udarcev v les, kovino, keramiko in plastiko.
 - za uporabo z ustreznimi orodji, ki jih priporoča proizvajalec za to električno orodje.

Varnostna navodila za akumulatorsko vrtno kladivo

OPOZORILO!

Preberite vsa varnostna opozorila, navodila, slike in tehnične podatke, ki so priloženi temu električnemu orodju. Zaradi neupoštevanja spodaj navedenih navodil lahko pride do električnega udara, požara in/ali hudih telesnih poškodb. Vsa opozorila in navodila shranite za kasnejšo uporabo.

- **Nosite zaščito za ušesa.** Izpostavljenost hrupu lahko povzroči izgubo sluha.
- **Uporabite pomožne ročaje, če so priloženi orodju.** Izguba nadzora lahko povzroči telesne poškodbe.
- **Pri izvajanju postopka, pri katerem se lahko rezalna oprema dotakne skritega ožičenja držite električno orodje za izolirane površine.** Če se rezalna oprema dotakne žic pod napetostjo lahko to napetost prenesejo na izpostavljene kovinske dele, kar posledično lahko privede do električnega udara.

Varnostna navodila pri uporabi dolgih svedrov z vrtnalnimi kladivi

- **Vedno začnite vrtati pri nizki hitrosti in s konico svedra v stiku z obdelovancem.** Pri višjih hitrostih se sveder lahko upogne, če se prosto vrti, ne da bi se dotaknil obdelovanca, kar lahko povzroči telesne poškodbe.
- **Pritiskajte le neposredno v smeri svedra brez uporabe prekomerne sile.** Svedri se lahko upognejo, kar povzroči zlom ali izgubo nadzora in posledično telesne poškodbe.

Dodatna varnostna pravila

- **Zavarujte obdelovanec.** Z vpenjalnimi napravami ali s primežem boste obdelovanec bolje in varneje pritrdili, kot če bi ga držali z roko.
- **Ne vrtajte, pritrjujte ali prebijajte obstoječih sten ali drugih slepih območij, kjer so lahko vgrajene električne napeljave.** Če se temu ni mogoče izogniti, odklopite vse varovalke ali odklopnike, ki napajajo to delovišče.
- **Zavzemite položaj, v katerem se ne boste ujeli med orodje ali stranski ročaj in stene ali stebre.** Če bi se nastavek pri delu zataknil ali zagozdil, bi vam reakcijska sila navora orodja lahko zmečkala roko ali nogo.
- **Z ustreznimi elementi za zaznavanje odkrijte skrite kable za električno napajanje ali pa se posvetujte z lokalnim podjetjem, ki je odgovorno za napajanje.** Ob stiku z električnimi kablji lahko pride do požara in/ali električnega udara. Poškodovana plinska cev lahko povzroči eksplozijo. Če boste zarezali v cev za vodo, lahko povzročite škodo na imetju ali povzročite električni udar.
- **Pri delu električno orodje vedno trdno držite z obema rokama in zavzemite varen položaj.** Električno orodje varneje upravljate, če ga držite z obema rokama.
- **Uporabljajte samo orodja z držalom orodja SDS-plus.** Povlecite orodje, da preverite, ali je pravilno zaklenjeno.
- **Prah, ki ga oddajajo materiali, na primer svinčene barve, nekatere vrste lesa, mineralov in kovine, je lahko nevaren za operaterja ali ljudi v bližini.** Če ta prah vdihavate ali se ga dotikate, lahko pride do respiratornih obolenj in/ali alergijskih reakcij.
 - Poskrbite, da bo delovno mesto dobro prezračevano.
 - Po možnosti uporabite ekstraktor prahu.
 - Priporočamo nošenje dihalne maske s filtrom razreda P2.
- Ne obdelujte materialov, ki sproščajo nevarne snovi (npr. azbest).
- **Uporabljajte izključno originalne baterije s takšno napetostjo, ki je označena na tipski ploščici električnega orodja.** Z uporabo drugih baterij, npr. imitacij, popravljenih baterij ali drugih blagovnih

znamk, se poveča nevarnost telesne poškodbe in škode na imetju, ker lahko baterije eksplodirajo.

- **Baterije polnite le s polnilniki, ki jih priporoča proizvajalec.** Polnilnik, ki ustreza eni vrsti baterij, morda lahko povzroči požar, če z njim polnite drugo vrsto baterij.
- **Baterije lahko poškodujete z ostrimi predmeti, kot so žebli ali izvijači ali z zunanjo uporabo sile.** To lahko vodi do notranjega kratkega stika, kar povzroči ožganino, dimljenje, eksplozijo ali pregrevanje.
- Preden začnete izvajati kakršnakoli dela na električnem orodju, premaknite smerno predizbirno stikalo na sredino.
- Smer vrtenja lahko spremenite samo, ko je električno orodje zaustavljeno.
- Električno orodje označujte le z nalepkami. V ohišje ne vrtajte lukenj.

Hrup in tresljaji

Vrednosti hrupa in tresljajev so bile določene v skladu s standardom EN 62841.

A-ovrednotena raven hrupa za električno orodje običajno znaša:

- Raven zvočnega tlaka L_{pA} : 87 dB(A);
 - Izmerjena raven zvočne moči L_{WA} : 95 dB(A);
 - Negotovost: $K = 3$ dB.
- Skupna vrednost vibracij pri udarnem vrtenju:
- Emisijska vrednost a_h : 8.7 m/s^2
 - Negotovost: $K = 1.5 m/s^2$



POZOR!

Navedene meritve veljajo za nova električna orodja. Če orodja pogosto uporabljate, se vrednosti hrupa in vibracij lahko spremenijo.



OPOMBA

Deklarirane skupne vrednosti vibracij in deklarirana raven emisij hrupa, navedenih na tem tehničnem listu, je bila izmerjena v skladu z metodo merjenja, standardizirano po standardu EN 62841, in jo je mogoče uporabiti za primerjavo različnih orodij.

Vrednosti lahko uporabite za predhodno oceno izpostavljenosti. Navedena raven oddajanja vibracij je predstavljena za glavne načine uporabe orodja.

Toda če orodje uporabljate v druge namene, z drugačnimi nastavki za rezanje oz. je orodje slabo vzdrževano, se vrednost oddajanja vibracij lahko razlikuje.

To pa lahko znatno poveča raven izpostavljenosti v celotnem delovnem času. Če želite dobiti natančno oceno izpostavljenosti treslajem, morate upoštevati tudi čase, ko je orodje izklopljeno ali deluje, vendar ga dejansko ne uporabljate.

To pa lahko znatno zmanjša raven izpostavljenosti v celotnem delovnem času. Poskrbite za ustrezne dodatne varnostne ukrepe za zaščito upravljavca pred učinki vibracij, kot so: poskrbite za primerno vzdrževanje orodja in nastavkov za rezanje, ogrejte si dlani, vzpostavite organizacijo vzorcev dela.

⚠ OPOZORILO!

- treslaji in emisije hrupa med dejansko uporabo električnega orodja se lahko razlikujejo od navedenih vrednosti odvisno od načinov, na katere se orodje uporablja, še posebej glede na to, kakšen obdelovalec se obdeluje; in
- glede na to, da je treba opredeliti varnostne ukrepe za zaščito upravljavca, ki temeljijo na oceni izpostavljenosti v dejanskih pogojih uporabe (ob upoštevanju vseh delov delovnega cikla, kot so časi, ko je orodje izklopljeno in ko teče v prostem teku, poleg časa sprožitve).

⚠ POZOR!

Če vrednost zvočnega tlaka presega 85 dB(A), si nadenite zaščito za sluh.

Tehnični podatki

Orodje	FHE 1-16 12-EC	
Tip	Vrtljivo kladivo	
Nazivna napetost	V DC	12
Hitrost brez obremenitve	/min	0-810
Hitrost udarca	/min	0-4500
Najv. premer vrtnanja		
Vrtanje v les	mm	13
Vrtanje v kovino	mm	8
Vrtanje v beton	mm	16
Udarčna energija (v skladu s postopkom "EPTA 05/2009")	J	1,3
Držalo za orodja		SDS-plus

Teža v skladu s »postopkom EPTA 01/2003« (brez baterije)	kg	1.4
Baterija	12 V	AP 12/2,5 AP 12/5,0 AP 10,8/2,5 AP 10,8/4,0 AP 10,8/6,0
Teža baterije	kg	AP 12/2,5 0,3 AP 12/5,0 0,4 AP 10,8/2,5 0,3 AP 10,8/4,0 0,4 AP 10,8/6,0 0,4
Delovna temperatura	-10~40 °C	
Temperatura polnjenja	4~40 °C	
Temperatura za shranjevanje	< 50 °C	
Polnilnik	CA 12/18, CA 12 CA 10,8/18,0, CA 10,8	

Pregled (glejte sliko A)

Oštevilčenje funkcij izdelka se nanaša na sliko naprave na strani s slikami.

1. Merilnik globine
2. Zaklepni tulec
3. Pomožni ročaj
4. Delovna svetilka LED
5. Izbirnik funkcij
6. Ročaj
7. Stikalo za spreminjanje hitrosti
8. Smerno predizbirno stikalo (naprej/sredinski položaj za zaklep/vzvratno)
9. Objemka merilnika globine
10. Pasna sponka
11. Vijak

Navodila za uporabo

Pred vklopom električnega orodja

Električno orodje in priključke vzemite iz embalaže in se prepričajte, da noben del ne

manjka in ni poškodovan.

i **OPOMBA**

Ob dostavi baterija ni v celoti napolnjena. Pred prvo uporabo v celoti napolnite baterijo. Preberite si navodila za uporabo polnilnika.

Vstavljanje/zamenjava baterije

- Napolnjeno baterijo potisnite v električno orodje, dokler ne zaslišite, da se zaskoči (glejte sliko B).
- Če jo želite odstraniti, pritisnite gumb za sprostitve (1.) in izvlecite baterijo (2.) (glejte sliko C).

! POZOR!

Ko naprave ne uporabljate, zaščitite kontakte baterije. Zaradi zrahljanih kovinskih delov lahko pride do kratkega stika, nevarnosti eksplozije in požara!

Stanje napoljenosti baterije

- Pritisnite gumb, da preverite stanje polnjenja lučk LED indikatorja za polnjenje (glejte sliko D).

Če utripa ena od lučk LED, je treba akumulator znova napolniti. Če pritisnete gumb in ne zasveti nobena lučka LED, je akumulator poškodovan in ga je treba zamenjati. Indikator se izklopi po 5 sekundah.

i **OPOMBA**

Upoštevajte navodila za polnjenje baterij v priročniku za polnilnik.

Odstranljiva pasna sponka

- Baterijski sklop odstranite iz orodja.
- Poravnajte luknjo pasne sponke 10 z navojno luknjo na podnožju orodja (glejte sliko E).
- Vstavite pritrilni vijak 11 in ga tesno privijte z izvijačem (ni priložen).

Vložna orodja s stebлом SDS-plus

! OPOZORILO!

Preden pričnete uporabljati električno orodje, odstranite baterijo.

! POZOR!

Uporabljeni rezalni priključki se lahko segrejejo. Nosite zaščitne rokavice!

- Smerno predizbirno stikalo 8 namestite v sredinski položaj, da blokirate stikalo za spreminjanje hitrosti 7.

- Očistite orodje in rahlo namažite steblo (glejte sliko F)
- Vstavite sveder SDS v držalo nastavkov z obračanjem, dokler se samodejno ne zaskoči (glejte sliko G).
- Preverite zaklepanje tako, da povlečete rezalni priključek.

Odstranjevanje priključkov

! OPOZORILO!

Preden pričnete uporabljati električno orodje, odstranite baterijo.

! POZOR!

Uporabljeni rezalni priključki se lahko segrejejo. Nosite zaščitne rokavice!

- Povlecite zaklepni tulec nazaj (1) (glejte sliko H).
- Odstranite rezalni priključek (2) (glejte sliko H).

Pomožni ročaj

Za namestitev pomožnega ročaja 3 popustite ročaj, premaknite ročaj na orodje in ga nastavite v zeleni položaj. Ponovno trdno privijte ročaj (glejte sliko I).

Pomožno ročico 3 odstranite tako, da sprostite ročaj in odstranite ročico z orodja.

Merilnik globine

Če želite namestiti merilnik globine 1, pritisnite objemko merilnika globine 9, do konca vstavite merilnik globine 1 v nosilec merilnika globine in ga potisnite nazaj ali naprej, dokler ni nastavljen na zeleno globino, nato sprostite objemko 9 (glejte sliko J).

i **OPOMBA**

Pri nameščanju merilnika globine poravnajte zobe na merilniku globine z zobmi na objemki.

i **OPOMBA**

Globina vrtenja (X) je razdalja med konico svedra in konico merilnika globine (glejte sliko K).

Predizbira smeri

! POZOR!

Smer vrtenja lahko spremenite samo, ko je električno orodje zaustavljeno.

Smerno predizbirno stikalo 8 premaknite v zeleni položaj (glejte sliko L):

- desno: v nasprotni smeri urinega kazalca (odstranjevanje vijakov, odvijanje vijakov)
- levo: v smeri vrtenja urinega kazalca (vrtnanje, vstavljanje vijakov, privijanje vijakov)
- sredina: vklop zaklepa (menjava orodja, pri delu na električnem orodju)

OPOMBA

Kladivo ne bo delovalo, razen če je izbirno stikalo za smer 8 pomaknjeno skrajno levo ali desno.

OPOZORILO!

Akumulatorska orodja so vedno v delovnem stanju. Zato mora biti smerno predizbirno stikalo 8 vedno zaklenjeno v sredinskem položaju, ko orodje ni v uporabi ali ko ga nosite ob telesu.

LED delovna luč (glejte sliko M)

Orodje ima LED delovno luč 4 za osvetlitev delovnega območja in izboljšanje vida pri delu na območjih s premalo svetlobe. LED delovna luč 4 se samodejno vklopi, medtem ko je sprožilno stikalo 7 pritisnjeno.

Če LED delovna luč 4 začne hitro in neprekinjeno utripati, ko pritisnete stikalo na orodju, je baterija prazna in baterijo je treba ponovno napolniti.


Nastavitev načina delovanja


POZOR!

Ne spreminjajte načina delovanja, dokler se električno orodje ne ustavi.

- Vrtalno kladivo je možno uporabljati v dveh različnih načinih.

Za izbiro zelenega načina delovanja obrnite izbirnik funkcij 5 v označene položaje (glejte sliko N)

 Vrtanje

 Udarno vrtanje

OPOMBA

Vrtljivi gumb se mora v vseh položajih slišno zaskočiti.

Vklop električnega orodja (glejte sliko O)

- Za vklop električnega orodja: Pritisnite in držite sprožilno stikalo 7. Sprožilno stikalo električnega orodja omogoča počasno

povečanje hitrosti ali stopnje udarca do največje vrednosti.

- Za izklop električnega orodja: Sprostite sprožilno stikalo 7. Funkcija spremenljive hitrosti je še posebej uporabna. Omogoča tudi izbiro najboljše hitrosti za določeno uporabo.

OPOMBA

Priporočljivo je, da funkcijo spremenljive hitrosti uporabljate le kratek čas. Orodja ne uporabljajte neprekinjeno pri različnih hitrostih. Lahko poškoduje stikalo.

OPOZORILO!

Pred uporabo zaženite orodje za 2-3 minute, medtem ko je temperatura pod ničlo in po vklopu orodja ni pojava udarca.

Vrtanje lukenj (glejte sliko P)

Ko poskušate izvrtati luknjo velikega premera, je včasih najbolje začeti z manjšim svedrom, nato pa ga povečajte do zahtevane velikosti. To preprečuje preobremenitev vrtalnika.

Če se sveder zatakne, ga takoj izklopote, da preprečite trajne poškodbe vrtalnika. Poskusite zagnati vrtalnik v obratni smeri, da odstranite sveder. Vrtalnik naj bo poravnal z luknjo. Idealno bi bilo, če bi sveder vstopal pravokotno na obdelovani del. Če med vrtnanjem spremenite kot, lahko to povzroči, da se sveder odtrga, blokira luknjo in morda povzroči poškodbo.

Zmanjšajte pritisk, saj bo vrtalnik prebil predmet, ki ga vrtate.

Z orodjem ne pritiskajte, pustite mu, da deluje s svojim tempom.

Naj bo sveder oster.

Vrtanje v les (glejte sliko Q)

Za največjo učinkovitost pri vrtnanju večjih lukenj za vrtanje v les uporabite svedre ali lopatice.

- Orodje nastavite na način vrtnanja.
- Z vrtnanjem pričnite pri zelo nizki hitrosti, da preprečite zdrs svedra iz začetne točke. Povečajte hitrost, ko zagriže v les.
- Pri vrtnanju skozi luknje položite kos lesa pod obdelovanec, da preprečite raztrgane ali razcepljene robove na zadnji strani luknje.

Vrtanje v kovino

Za največjo učinkovitost uporabite HSS svedre za vrtanje v kovino.

- Ko vrtate v kovine, na sveder nanesite lahko olje, da preprečite njegovo pregrevanje. Olje podaljša življenjsko dobo svedra in poveča učinkovitost vrtnanja.
- Orodje nastavite na način vrtnanja.
- Z vrtnjem pričnite pri zelo nizki hitrosti, da preprečite zdrs svedra iz začetne točke.
- Ohranite hitrost in pritisk, ki omogočata rezanje brez pregrevanja svedra.

Pri prevelikem pritisku:

- Boste pregreli orodje.
- Boste obrabili ležaje.
- Se svedri upognejo ali zažgejo.
- Luknje niso centrirane ali pa so nepravilno oblikovane.

Vrtanje v zid (glejte sliko R)

Največjo učinkovitost pri vrtnanju lukenj v opeko, ploščice, beton itd. dosežete z uporabo svedrov s karbidno konico.

- Ohranite hitrost in pritisk, ki omogočata rezanje brez pregrevanja svedra ali orodja.

Pri prevelikem pritisku:

- Boste pregreli orodje.
- Boste obrabili ležaje.
- Se svedri upognejo ali zažgejo.
- Luknje niso centrirane ali pa so nepravilnih oblik.

- Najboljše rezultate pri vrtnanju v opeko dosežete z rahlim pritiskom in srednjo hitrostjo. Pri trdih materialih, kot je beton, povečajte pritisk.
- Pri vrtnanju lukenj v ploščice vadite na odpadnem kosu, da določite najboljše hitrost in pritisk. Da bi preprečili drsenje svedra, najprej na predvideno mesto vrtnanja namestite dva kosa lepilnega traku v obliki črke „X“.
- Z vrtnjem pričnite pri zelo nizki hitrosti, da preprečite zdrs svedra iz začetne točke.

Vzdrževanje in nega

OPOZORILO!

Pred kakršnim koli delom z električnim orodjem odstranite baterijo.

Čiščenje

- Redno čistite električno orodje in rešetko pred režami ventilatorja. Pogostost čiščenja je odvisna od materiala in trajanja uporabe.
- S kompresorjem redno spihajte notranjost ohišja in motor.

Nadomestni deli in nastavki

Druge nastavke si lahko ogledate v katalogih proizvajalca. Eksplozijske risbe in sezname nadomestnih delov najdete na naši domači strani na naslovu: www.flex-tools.com

Informacije o odstranjevanju

OPOZORILO!

Onemogočite uporabo električnih orodij, ki jih ne potrebujete več:

- *baterijska električna orodja tako, da odstranite baterijo.*



Samo države EU

Električnih orodij ne zavržite med gospodinjne odpadke!

V skladu z Direktivo EU 2012/19/EU glede odpadne električne in elektronske opreme in prenosom na državno zakonodajo je treba iztrošena električna orodja zbirati ločeno in jih reciklirati na okolju prijazen način.



Predelava namesto odstranjevanja med odpadke.

Napravo, nastavke in embalažo je treba reciklirati na okolju prijazen način. Plastični deli so namenjeni reciklaži glede na vrsto materiala.



OPOZORILO!

Baterij ne mečite med gospodinjne odpadke, v vodo ali ogenj. Ne odpirajte iztrošenih baterij.

Velja samo za države EU:

V skladu z Direktivo 2006/66/ES je treba okvarjene ali iztrošene baterije reciklirati.



OPOMBA

Obrnite se na prodajalca in ga povprašajte glede možnosti odstranjevanja med odpadke!

C **☞-Izjava o skladnosti**

Na lastno odgovornost izjavljamo, da je izdelek, opisan v poglavju »Tehnični podatki«, skladen z naslednjimi standardi ali normativnimi dokumenti:

EN 62841 v skladu s predpisi direktiv 2014/30/EU, 2006/42/ES, 2011/65/EU.

Za tehnično dokumentacijo je odgovorno podjetje: FLEX-Elektrowerkzeuge GmbH, R & D Bahnhofstrasse 15, D-71711 Steinheim/Murr



Peter Lameli

Vodja tehničnega oddelka

Klaus Peter Weinper

Vodja oddelka za zagotavljanje kakovosti

Oprostitev odgovornosti

Proizvajalec in njegov predstavnik nista odgovorna za kakršno koli škodo in izgubo prihodkov zaradi prekinitve poslovanja, ki ga je povzročil izdelek oziroma neuporaben izdelek.

Proizvajalec in njegov predstavnik nista odgovorna za kakršno koli škodo, nastalo zaradi nepravilne uporabe izdelka ali uporabe izdelka z izdelki drugih proizvajalcev.

Simboluri utilizate în acest manual

AVERTISMENT!

Implică pericol iminent. Nerespectarea acestui avertisment poate duce la deces sau la vătămări extrem de grave.

ATENȚIE!

Denotă o posibilă situație periculoasă. Nerespectarea acestui avertisment se poate solda cu vătămare ușoară sau cu pagube.

NOTĂ

Denotă aplicarea sfaturilor și a informațiilor importante.

Simboluri marcate pe scula electrică



Pentru a reduce riscul de accidentări, citiți manualul de instrucțiuni!

V Volt

/min Turație



Informații privind eliminarea mașinilor vechi (consultați pagina 149)!

Informații privind siguranța

AVERTISMENT!

Înainte de a utiliza scula electrică, vă rugăm să citiți următoarele:

- aceste instrucțiuni de utilizare,
- „Instrucțiunile generale de siguranță” privind manipularea sculelor electrice din broșura atașată (prospect nr...: 315.915),
- regulile și regulamentele în vigoare în prezent pentru prevenirea accidentelor.

Această sculă electrică este de ultimă oră și a fost construită în conformitate cu reglementările de siguranță recunoscute.

Însă, pe durata utilizării, scula electrică poate constitui un pericol pentru viața și membrele utilizatorului sau ale unui terț, ori scula electrică sau alte bunuri pot fi deteriorate.

Ciocanul rotopercutor fără fir poate fi utilizat numai dacă este

- în scopul pentru care este destinat,

- în stare perfectă de funcționare.
- Defectele care îi compromit siguranța trebuie remediate imediat.

Utilizarea prevăzută

Ciocanul rotopercutor fără fir este destinat

- pentru utilizare comercială în industrie și meșteșuguri,
- pentru găurirea cu percuție în beton, cărămidă și piatră.
- pentru găurirea fără percutare în lemn, metal, materiale ceramice și plastice.
- să fie utilizat cu unelte adecvate recomandate de producător pentru această sculă electrică.

Instrucțiuni de siguranță pentru ciocanul rotopercutor fără fir

AVERTISMENT!

Citiți toate instrucțiunile, avertizările de siguranță, ilustrațiile și specificațiile livrate împreună cu această sculă electrică.

Nerespectarea tuturor instrucțiunilor enumerate mai jos se poate solda cu șoc electric, incendiu și/sau vătămare corporală gravă. Păstrați toate avertizările și instrucțiunile pentru consultare ulterioară.

- **Utilizați protecții auditive.** Expunerea la zgomot poate duce la pierderea auzului.
- **Utilizați mâner(e) auxiliare, dacă acestea sunt furnizate cu scula.** Pierderea controlului poate cauza vătămare corporală.
- **Țineți scula electrică de suprafețele de prindere izolate, atunci când efectuați o operațiune în care accesoriul de tăiere poate intra în contact cu cabluri ascunse.** Accesoriul de așchiere care intră în contact cu un cablu „sub tensiune” poate pune sub tensiune părțile metalice exterioare ale sculei electrice și poate electrocuta operatorul.

Instrucțiuni de siguranță la utilizarea de burghie lungi cu ciocane rotopercutoare

- **Începeți întotdeauna găurirea la viteză mică și cu vârful burghiului în contact cu piesa de prelucrat.** La viteze mai mari, este foarte probabil ca burghiul să se îndoiească dacă i se permite rotirea în gol fără a intra în contact cu piesa, rezultând vătămări.

- **Apăsați direct liniar cu burghiul și nu apăsați excesiv.** Burghiile se pot îndoi, ducând la rupere sau la pierderea controlului, cauzând vătămări.

Reguli suplimentare de siguranță

- **Fixați piesa de prelucrat.** Dispozitivele de prindere sau o menghină vor ține piesa de lucru în poziție mai bine și mai sigur decât dacă o țineți cu mâna.
- **Nu găuriți, nu fixați și nu spargeți pereții existenți sau alte zone orbe în care pot exista cabluri electrice.** Dacă această situație este inevitabilă, deconectați toate siguranțele sau întrerupătoarele de circuit care alimentează acest loc de muncă.
- **Poziționați-vă astfel încât să evitați să fiți prins între sculă sau mânerul lateral și pereți sau stâlpi.** În cazul în care burghiul se prinde sau se blochează în piesă, cuplul de reacție al sculei vă poate strivi mâna sau piciorul.
- **Utilizați detectoare adecvate pentru a detecta cablurile de alimentare ascunse sau consultați compania dvs. locală de furnizare.** Contactul cu cablurile electrice poate duce la incendiu și/sau la electrocutare. O conductă de gaz deteriorată poate provoca o explozie. Tăierea într-o conductă de apă va provoca daune materiale sau cauza un șoc electric.
- **Atunci când lucrați, țineți bine scula electrică cu ambele mâini și asigurați-vă că aveți o poziție sigură.** Scula electrică este controlată mai în siguranță cât este ținută cu ambele mâini.
- **Utilizați numai scule cu portsculă SDS-plus. Trageți de sculă pentru a verifica dacă este blocată corect.**
- **Pulberea eliberată din materiale, cum ar fi vopselele de plumb, unele tipuri de lemn, minerale și metal, poate fi periculoasă pentru operator sau pentru persoanele din apropiere.** Inhalarea sau atingerea acestor pulberi poate duce la boli respiratorii și/sau reacții alergice.
 - Asigurați-vă că spațiul de lucru este bine aerisit.
 - Dacă este posibil, utilizați aspirarea externă a pulberilor.
 - Se recomandă purtarea unei măști respiratorii din clasa P2.

- Nu lucrați pe materiale care eliberează substanțe periculoase (de exemplu azbest).
- **Utilizați numai baterii originale cu tensiunea indicată pe placa de identificare a sculei dvs. electrice.** Utilizarea altor baterii, de ex. imitațiile, bateriile recondiționate sau alte mărci cresc riscul de rănire și deteriorare a bunurilor prin explozia bateriilor.
- **Reîncărcați acumulatorii numai cu încărcătoarele specificate de producător.** Un încărcător adecvat pentru un tip de acumulator poate prezenta risc de incendiu dacă este utilizat cu alt acumulator.
- **Acumulatorul riscă să fie avariat de obiecte ascuțite precum de ex. cuie sau șurubelnițe ori prin aplicarea externă a forței.** Acesta poate duce la un scurtcircuit intern, cauzând arderea acumulatorului, fum, explozie sau supraîncălzire.
- Înainte de a efectua orice operațiune pe scula electrică, deplasați comutatorul preselectorului de direcție în poziția de mijloc.
- Acționați comutatorul de preselectie a direcției numai atunci când scula este oprită.
- Identificați scula electrică numai cu autocolante. Nu faceți găuri în carcasă.

Zgomotul și vibrațiile

Valorile zgomotului și ale vibrațiilor emise au fost determinate în conformitate cu norma EN 62841. Nivelul sonor A evaluat pentru această sculă electrică este tipic:

- Nivel de presiune sonoră L_{pA} : 87 dB(A);
- Nivel de putere sonoră măsurată L_{WA} : 95 dB(A);
- Incertitudine: $K = 3$ dB.

Valoarea totală a vibrațiilor la găurirea cu percuție:

- Valoarea emisiilor a_{h1} : 8.7 m/s²
- Incertitudine: $K = 1.5$ m/s²



ATENȚIE!

Măsurile indicate se referă la sculele electrice noi. Utilizarea zilnică duce la modificarea valorilor de zgomot și vibrații.



NOTĂ

Valoarea (valorile) totală (totale) declarată (declarate) a (ale) vibrațiilor și nivelul declarat al emisiilor de zgomot prezentate

În această fișă informativă au fost măsurate în conformitate cu o metodă de măsurare standardizată în EN 62841 și pot fi utilizate pentru a compara un instrument cu altul.

Poate fi utilizat pentru evaluarea preliminară a expunerii. Nivelul specificat de emisie a vibrațiilor reprezintă principalele aplicații ale sculei.

Cu toate acestea, dacă scula este utilizată pentru diferite aplicații, cu accesorii de tăiere diferite sau slab întreținute, nivelul emisiilor de vibrații poate fi diferit.

Acest lucru poate mări semnificativ nivelul de expunere în cadrul perioadei totale de lucru. Pentru a face o estimare exactă a nivelului de expunere la vibrații, este, de asemenea, necesar să se țină seama de momentele în care scula este oprită sau funcționează, dar nu este de fapt utilizată.

Acest lucru poate diminua semnificativ nivelul de expunere în cadrul perioadei totale de lucru. Identificați măsuri suplimentare de protecție pentru a proteja operatorul de efectele vibrațiilor precum: întrețineți scula și accesoriiile de tăiat, păstrați-vă mâinile calde, organizați modelele de lucru.



AVERTISMENT!

- *emisiile de vibrații și zgomot în timpul utilizării efective a sculei electrice pot diferi de valorile declarate în funcție de modurile în care este utilizată unealta, în special de ce fel de piesă este prelucrată; și*
- *din nevoia de a identifica măsurile de siguranță pentru a proteja operatorul în funcție de estimarea expunerii în condițiile efective de utilizare (luând în considerare toate elementele ciclului de operare precum timpii de oprire ai sculei și când aceasta funcționează în gol, plus timpul de pornire).*



ATENȚIE!

Purtați antifoane când presiunea sonoră depășește 85 dB(A).

Date tehnice

Scula		FHE 1-16 12-EC
Tip		Ciocan rotopercutor
Tensiune nominală	Vdc	12
Turație la mers în gol	/min	0-810
Rată de percuție	/min	0-4500
Diametru max. burghiului		
Găurire în lemn	mm	13
Găurire în metal	mm	8
Găurire în beton	mm	16
Energia de impact (conform „Procedurii EPTA 05/2009”)	J	1.3
Suport sculă		SDS-plus
Greutate conform „Procedurii EPTA 01/2003” (fără baterie)	kg	1.4
Acumulator	12V	AP 12/2,5 AP 12/5,0 AP 10,8/2,5 AP 10,8/4,0 AP 10,8/6,0
Greutate bateriei	kg	AP 12/2,5 0,3 AP 12/5,0 0,4 AP 10,8/2,5 0,3 AP 10,8/4,0 0,4 AP 10,8/6,0 0,4
Temperatura de funcționare	-10~40°C	
Temperatură de încărcare	4~40°C	
Temperatură de depozitare	<50°C	
Încărcător	CA 12/18, CA 12 CA 10,8/18,0, CA 10,8	

Prezentare generală (a se vedea figura A)

Numerele ce indică specificațiile produsului fac referire la ilustrația mașinii de pe pagina grafică.

1. Instrumentul de măsurare a adâncimii
2. Manșon de blocare
3. Mâner auxiliar
4. Lumina de lucru cu LED
5. Selector de funcții
6. Mâner
7. Întrerupător declanșator cu selector de viteză
8. Comutatorul preselectorului de direcție (înainte / blocare centrală / înapoi)
9. Clemă pentru instrumentul de măsurare a adâncimii
10. Clemă pentru curea
11. Șurub

Instrucțiuni de utilizare

Înainte de a porni scula electrică

Despachetați scula electrică și accesoriile și asigurați-vă dacă există piese lipsă sau deteriorate.

NOTĂ

Bateriile nu sunt încărcate complet în momentul livrării. Înainte de prima utilizare, încărcați complet bateria. Consultați manualul de instrucțiuni al încărcătorului.

Instalarea/înlocuirea bateriei

- Introduceți bateria încărcat în scula electrică până la auzul unui clic (a se vedea figura B).
- Pentru a scoate, apăsați butonul de eliberare (1) și scoateți bateria (2) (a se vedea figura C).

ATENȚIE!

Când dispozitivul nu este utilizat, protejați bornele acumulatorului. Piese de metal pot scurtcircuita bornele; pericol de explozie și de incendiu!

Starea de încărcare a acumulatorului

- Apăsați pe buton pentru a verifica starea de încărcare a acumulatorului vizualizând indicatorii LED de încărcare (a se vedea figura D).

Dacă unul dintre LED-uri clipește, acumulatorul trebuie încărcat. Dacă niciunul dintre LED-uri nu se aprinde după apăsarea butonului, acumulatorul este defect și trebuie înlocuit. Indicatorul se va stinge după 5 secunde.

NOTĂ

Respectați instrucțiunile privind încărcarea acumulatorului menționate în manualul de instrucțiuni al încărcătorului.

Clemă detașabilă pentru curea

- Scoateți acumulatorul din sculă.
- Aliniați orificiul clemei de curea 10 cu orificiul filetat de la baza sculei (a se vedea figura E).
- Introduceți șurubul de fixare 11 și strângeți bine șurubul cu o șurubelniță (nu este inclusă).

Scule de inserție cu tijă SDS-plus

AVERTISMENT!

Scoateți acumulatorul înainte de a executa vreo operațiune asupra sculei electrice.

ATENȚIE!

Accesoriile de tăiere folosite se pot încălzi. Purtați mănuși de protecție!

- Poziționați selectorul de direcție 8 în poziția centrală pentru a bloca comutatorul de declanșare 7.
- Curățați uneltele și ungeți ușor tija (a se vedea figura F)
- Introduceți burghiul SDS în portsculă cu o mișcare de rotație până când se blochează automat (a se vedea figura F).
- Verificați blocarea trăgând de accesoriul de tăiere.

Îndepărtarea accesoriilor

AVERTISMENT!

Scoateți acumulatorul înainte de a executa vreo operațiune asupra sculei electrice.

⚠ ATENȚIE!

Accesorii de tăiere folosite se pot încălzi.
 Purtați mănuși de protecție!

- Trageți manșonul de blocare în spate (1) (a se vedea figura H).
- Îndepărtați accesoriul de tăiere (2) (a se vedea figura H).

Mâner auxiliar

Pentru a instala mânerul auxiliar 3, slăbiți mânerul, deplasați mânerul pe sculă și reglați-l în poziția dorită. Strângeți bine mânerul (a se vedea figura I).

Pentru a scoate mânerul auxiliar 3, slăbiți mânerul și scoateți mânerul din sculă.

Instrumentul de măsurare a adâncimii

Pentru a instala instrumentul de măsurare a adâncimii 1, apăsați clema 9 a instrumentului de măsurare a adâncimii, introduceți complet instrumentul de măsurare a adâncimii 1 în suportul instrumentului de măsurare a adâncimii și glisați-l înainte sau înapoi până când este setat pentru adâncimea dorită, apoi eliberați clema 9 (a se vedea figura J).

i NOTĂ

Când instalați instrumentul de măsurare a adâncimii, aliniați dinții de pe dispozitivul de măsurare a adâncimii cu dinții de pe clemă.

i NOTĂ

Adâncimea de găurire (X) este distanța dintre vârful burghiului și vârful instrumentului de măsurare a adâncimii (a se vedea figura K).

Preselecția direcției**⚠ ATENȚIE!**

Schimbați sensul de rotație numai atunci când scula electrică este oprită.

Mutați selectorul de direcție 8 în poziția dorită (a se vedea figura L):

- Dreapta: în sens invers acelor de ceasornic (scoateți șuruburile, eliberați șuruburile)
- Stânga: în sensul acelor de ceasornic (găuriți, introduceți șuruburile, strângeți șuruburile)
- Mijloc: inter-blocare de pornire (schimbarea sculei, când lucrați la scula electrică)

i NOTĂ

Ciocanul rotopercutor nu va funcționa decât dacă comutatorul preselectorului de direcție 8 este cuplat complet la stânga sau la dreapta.

⚠ AVERTISMENT!

Sculele cu acumulatori sunt întotdeauna în stare de funcționare. Prin urmare, comutatorul preselector de direcție 8 trebuie să fie întotdeauna blocat în poziția centrală atunci când scula nu este utilizată sau când este transportată într-o parte a corpului dumneavoastră.

Lampă de lucru cu LED (a se vedea figura M)

Unealta are o lampă de lucru cu LED 4 pentru a ilumina zona de lucru și a îmbunătăți vederea atunci când se lucrează în zone cu lumină insuficientă. Lampa de lucru cu LED 4 se aprinde automat în timp ce comutatorul de declanșare 7 este apăsat.


Dacă lumina de lucru cu LED 4 începe să clipească rapid și continuu atunci când comutatorul de pe sculă este apăsat, înseamnă că acumulatorul este descărcat și că acesta trebuie reîncărcat.

Setarea modului de funcționare**⚠ ATENȚIE!**

Nu schimbați modul de funcționare până când scula electrică nu este oprită.

- Este posibilă utilizarea ciocanului rotopercutor în două moduri diferite. Pentru a selecta modul de funcționare dorit, rotiți selectorul de funcții 5 în pozițiile indicate (a se vedea figura N)

 Găurirea

 Găurirea cu percuție

i NOTĂ

Butonul rotativ trebuie să se fixeze în mod audibil în toate pozițiile.

Pornirea sculei electrice (a se vedea figura O)

■ Pentru a porni scula: Apăsați și mențineți apăsat comutatorul de declanșare 7. Comutatorul de declanșare a sculei electrice permite creșterea lentă a vitezei sau a ratei de impact până la valoarea maximă.

■ Pentru a opri scula: Eliberați comutatorul de declanșare 7. Funcția de viteză variabilă este deosebit de utilă. De asemenea, vă permite să selectați cea mai bună viteză pentru o anumită aplicație.

i NOTĂ

Se recomandă să utilizați funcția de variație a vitezei doar pentru o perioadă scurtă de timp. Nu acționați continuu unealta la viteze diferite. Aceasta poate deteriora comutatorul.

⚠ AVERTISMENT!

Vă rugăm să porniți scula timp de 2-3 minute înainte de utilizare, în timp ce temperatura este sub zero și nu există niciun fenomen de impact după ce porniți scula.

Perforarea găurilor (a se vedea figura P)

Atunci când încercați să forțați o gaură cu diametru mare, este uneori mai bine să începeți cu un burghiu mai mic și apoi să lucrați până la dimensiunea necesară. Acest lucru previne supraîncărcarea burghiului. În cazul în care burghiul se agață, opriți-l imediat pentru a preveni deteriorarea permanentă a burghiului. Încercați să folosiți burghiul în sens invers pentru a îndepărta burghiul. Țineți burghiul în linie cu gaura. În mod ideal, burghiul ar trebui să intre în unghi drept față de piesă. Dacă unghiul este modificat în timpul găuririi, se poate întâmpla ca burghiul să se rupă și să blocheze gaura, putând provoca răni.

Reduceți presiunea în momentul în care burghiul este pe punctul de a străpunge elementul care este găurit.

Nu forțați scula, lăsați-o să lucreze în ritmul său propriu.

Păstrați burghiul ascuțit.

Găurirea lemnului (a se vedea figura Q)

Pentru performanțe maxime la găurirea unor găuri mai mari, folosiți burghie cu burghiu sau burghie cu lopată pentru găurirea lemnului.

- Setează scula pe modul de găurire.
- Începeți găurirea la o viteză foarte mică pentru a preveni alunecarea burghiului de la punctul de pornire. Creșteți viteza pe măsură ce mușcă din lemn.
- Când forțați prin găuri, fixați un bloc de lemn în spatele piesei de prelucrat pentru a preveni marginile zdrențuite sau ascuțite pe partea din spate a găurii.

Găurirea metalelor

Pentru o performanță maximă, utilizați burghie HSS pentru găurirea metalelor.

- Când găuriți metale, folosiți un ulei ușor pe burghiu pentru a evita supraîncălzirea acestuia. Uleiul va prelungi durata de viață a burghiului și va crește eficiența găuririi.
- Setează scula pe modul de găurire.
- Începeți găurirea la o viteză foarte mică pentru a preveni alunecarea burghiului de la punctul de pornire.
- Mențineți o viteză și o presiune care să permită tăierea fără supraîncălzirea burghiului.

Aplicarea unei presiuni prea mari va:

- Supraîncălzi scula.
- Uzați rulmenții.
- Îndoi sau arde burghiele.
- Efectuarea de găuri descentrate sau de formă neregulată.

Găurirea în zidărie (a se vedea figura R)

Pentru performanțe maxime, utilizați burghie de zidărie cu vârf de carbură atunci când efectuați găuri în cărămidă, țiglă, beton etc.

- Mențineți o viteză și o presiune care să permită tăierea fără supraîncălzirea burghiului sau sculei.

Aplicarea unei presiuni prea mari va:

- Supraîncălzi scula.
- Uzați rulmenții.
- Îndoi sau arde burghiele.
- Produceți găuri descentrate sau de formă neregulată.

- Aplicați o presiune ușoară și o viteză medie pentru cele mai bune rezultate în cărămidă. Aplicați o presiune suplimentară pentru materiale dure, cum ar fi betonul.
- Atunci când efectuați găuri în gresie, exersați pe o bucată de resturi pentru a determina cea mai bună viteză și presiune. Pentru a preveni alunecarea/deraparea burghiului, aplicați mai întâi două bucăți de bandă adezivă pentru a crea o formă de „X” peste locul de găurire prevăzut.
- Începeți găurirea la o viteză foarte mică pentru a preveni alunecarea burghiului de la punctul de pornire.

Întreținerea și îngrijirea



AVERTISMENT!

Scoateți acumulatorul înainte de a executa vreo operațiune asupra sculei electrice.

Curățarea

- Curățați periodic scula electrică și grilajul situat în fața fanțelor de aerisire. Frecvența curățării depinde de material și de durata de utilizare.
- Curățați periodic interiorul carcasei și motorul cu aer comprimat uscat.

Piese de schimb și accesorii

Alte accesorii, a se vedea cataloagele producătorului. Vederea în spațiu și lista pieselor de schimb pot fi găsite pe pagina noastră de Internet: www.flex-tools.com

Informații privind eliminarea



AVERTISMENT!

Instrucțiuni de dezafectare a sculelor electrice inutile:

- scula electrică cu acumulator prin scoaterea acumulatorului.



Numai pentru țările UE

Nu eliminați sculele electrice împreună cu deșeurile menajere!

Conform Directivei europene 2012/19/UE privind echipamentele electrice și electronice și transpunerea acesteia în legislația națională, sculele electrice uzate trebuie colectate separat și eliminate într-un mod ecologic.



Recuperarea materiilor prime în loc de eliminarea acestora.

Dispozitivul, accesoriile și ambalajul trebuie reciclate într-un mod ecologic. Componentele de plastic sunt identificate în vederea reciclării în funcție de tipul de material.



AVERTISMENT!

Nu aruncați bateriile în gunoiul menajer, apă sau foc. Nu desfaceți bateriile uzate.

Numai pentru țările UE:

În conformitate cu Directiva 2006/66/CE, bateriile defecte sau uzate trebuie reciclate.



NOTĂ

Vă rugăm să întrebați distribuitorul despre opțiunile privind eliminarea!

☞ Declarație de conformitate

Declarăm pe propria noastră răspundere că produsul descris în „Specificațiile tehnice” este conform cu următoarele standarde sau documente normative:

EN 62841 în conformitate cu reglementările directivelor 2014/30/UE, 2006/42/CE, 2011/65/UE.

Responsabil pentru documentele tehnice:
FLEX-Elektrowerkzeuge GmbH, R & D
Bahnhofstrasse 15, D-71711 Steinheim/Murr

i.v.  

Peter Lameli
Șef tehnic

Klaus Peter Weinper
Șef al Departamentului
de Calitate (QD)

Exonerare de responsabilitate

Producătorul și reprezentantul acestuia nu sunt responsabili pentru orice pagubă și pierdere de profit suferită ca urmare a întreruperii activității comerciale cauzate de produs sau de un produs neadecvat. Producătorul și reprezentantul acestuia nu sunt responsabili pentru orice pagubă cauzată de utilizarea neadecvată a produsului sau de utilizarea produsului cu produse de la alți producători.

Символи използвани в това ръководство

ПРЕДУПРЕЖДЕНИЕ!

Означава непосредствена опасност. Неспазването на това предупреждение може да доведе до смърт или изключително тежки наранявания.

ВНИМАНИЕ!

Означава възможна опасна ситуация. Неспазването на това предупреждение може да доведе до леко нараняване или материални щети.

БЕЛЕЖКА

Означава приложни съвети и важна информация.

Символи върху електрическият инструмент



За намаляване на риска от нараняване, прочетете ръководството за употреба!

V Волт

/min Честота на въртене



Информация за изхвърлянето на стара машина (виж страница 156)!

Важна информация за безопасност

ПРЕДУПРЕЖДЕНИЕ!

Преди да използвате електрическият инструмент, моля прочетете следното:

- настоящите инструкции за употреба,
- „общите инструкции за безопасност“ за боравене с електрически инструменти в приложената книжка (брошура №: 315.915),
- действащите валидни правила на мястото на употреба и регулациите за предотвратяване на злополуки.

Този електрически инструмент е съвременен и е конструиран в съответствие с признатите правила за безопасност.

Въпреки това, когато е в употреба, електрическият инструмент може да бъде опасен за живота и здравето на потребителя или трета страна, или електрическият инструмент или друга собственост могат да бъдат повредени.

Акумулаторната ударна бормашина може да се използва само ако е

- по предназначение,
- в изправно работно състояние.

Неизправности, които компрометират безопасността, трябва да бъдат ремонтирани незабавно.

Употреба по предназначение

Акумулаторната ударна бормашина е предназначена

- за комерсиална употреба в индустрията и търговията,
- за ударно пробиване в бетон, тухли и камък.
- за пробиване без удар в дърво, метал, керамика и пластмаса.
- за употреба с подходящи инструменти, препоръчани от производителя за този електроинструмент.

Указания за безопасна работа за акумулаторна ударна бормашина

ПРЕДУПРЕЖДЕНИЕ!

Прочетете всички предупреждения за безопасност, инструкции, илюстрации и спецификации предоставени с този електрически инструмент. Неспазването на всички инструкции изброени долу може да доведе до токов удар, пожар и/или сериозно нараняване. Запазете всички предупреждения и инструкции за бъдеща справка.

- **Носете протектори за уши.** Излагането на шум може да причини загуба на слуха.
- **Използвайте спомагателна(и) дръжка(и), ако е доставена с инструмента.** Загубата на контрол може да причини телесна повреда.
- **Дръжте електрическият инструмент само за изолираните повърхности за захващане, когато изпълнявате операция, при която режещият аксесоар може да влезе в контакт със скрит кабел.** Режещ аксесоар в

контакт с кабел под напрежение може да постави откритите метални части под напрежение и да причини на оператора токов удар.

Инструкции за безопасност при използване на дълги свредла с ударни бормашины

- **Винаги започвайте да пробивате с ниска скорост и с върха на свредлото в контакт с детайла.** При по-високи скорости е вероятно свредлото да се огъне, ако се остави да се върти свободно, без да контактува с детайла, което води до нараняване.
- **Прилагайте натиск само в директна линия с накрайника и не прилагайте прекомерен натиск.** Накрайниците могат да се огънат, причинявайки счупване или загуба на контрол, което води до нараняване.

Допълнителни правила за безопасност

- **Затягайте детайла.** Затягащи устройства или менгеме ще задържат детайла на място по-добре и по-безопасно, отколкото да го държите с ръка.
- **Не пробивайте, закрепвайте и не разбивайте съществуващи стени или други невидими зони, където може да има електрически кабели.** Ако тази ситуация е неизбежна, изключете всички предпазители или прекъсвачи на вериги, захранващи този работен обект.
- **Разположете се така, че да не бъдете хванати между инструмента или страничната ръкохватка и стените или стълбовете.** Ако накрайникът се заклинни или заседне по време на работа, реакционният момент на инструмента може да премаже ръката или крака ви.
- **Използвайте подходящи детектори за откриване на скрити захранващи кабели или се консултирайте с енергоснабдителната компания.** Контактът с електрически кабели може да причини пожар и/или електрически удар. Повредена газова тръба може да причини експлозия. Врязването във водопроводна тръба може да причини материални щети или да доведе до токов удар.
- **Когато работите, дръжте здраво електроинструмента с две ръце и се уверете, че имате сигурна стойка.** Електроинструментът се контролира по-сигурно, ако се държи с две ръце.
- **Използвайте само инструменти с държач за инструменти SDS-plus.** Дръпнете инструмента, за да проверите дали е заключен правилно.
- **Прахът освободен от материали като оловни бои, някои типове дървесина, минерали и метал може да бъде опасен за оператора или хората наблизо.** Вдишването или докосването на такъв прах може да доведе до респираторни заболявания и/или алергични реакции.
 - Уверете се, че работното място е добре вентилирано.
 - Ако е възможно, използвайте външна аспирация на праха.
 - Препоръчва се носене на респираторна маска от филтърен клас P2.
- Не работете с материали, които освобождават опасни вещества (напр. азбест).
- **Използвайте само оригинални батерии с напрежение указано върху фирмената табелка на електрическия инструмент.** Употребата на други батерии, напр. с ограничения, възстановени батерии или други марки, увеличава риска от нараняване и материални щети поради експлодиращи батерии.
- **Презареждайте батериите само със зарядни устройства, определени от производителя.** Зарядно устройство, което е подходящо за един вид батерия, може да създаде опасност от пожар, когато се използва с друга батерия.
- **Батерията може да се повреди от остри предмети, като напр. пирони или отвертки или чрез външно прилагане на сила.** Това може да доведе до вътрешно късо съединение, което да предизвика горене, дим, експлозия или прегряване на батерията.
- **Преди да извършвате някаква работа по електрическия инструмент, преместете превключвателя за предварителен избор на посока в средната позиция.**

- Работете със селектора на посоката на въртене само, когато инструментът е спрян.
- Обозначавайте електрическия инструмент само със стикери. Не пробивайте никакви отвори в корпуса.

Шум и вибрации

Стойностите на шума и вибрациите се определят в съответствие с EN 62841. Претегленото ниво на шума по метод А на електрическия инструмент е обикновено:

- Ниво на звуково налягане L_{pA} : 87 dB(A);
- Ниво на силата на звука L_{WA} : 95 dB(A);
- Неопределеност: $K = 3$ dB.

Обща стойност на вибрациите при ударно пробиване:

- Стойност на емисията a_h : 8.7 м/сек²
- Неопределеност: $K = 1.5$ м/сек²

ВНИМАНИЕ

Посочените измервания се отнасят за нови електрически инструменти. Ежедневната употреба причинява промяна на стойностите на шума и вибрациите.

БЕЛЕЖКА

Декларираната(ите) обща(и) стойност(и) на вибрациите и декларираното ниво на емисиите от шум посочени в този информационен лист са измерени съгласно метод на измерване стандартизиран в EN 62841 и може да се използват за сравняване на един инструмент с друг.

То може да се използва за предварителна оценка на излагането. Указаното ниво на вибрации представя основните приложения на инструмента.

Ако обаче инструментът се използва за различни приложения, с различни режещи аксесоари или е лошо поддържан, нивото на вибрации може да се различава.

Това може значително да увеличи нивото на излагане за целия период на работа. За да направите точна оценка на нивото на излагане на вибрации, необходимо е също да вземете под внимание времената, в които инструментът е изключен или работи, но в действителност не се използва.

Това може значително да намали нивото на излагане за целия период на работа. Определете допълнителни мерки за

безопасност за защита на оператора от ефектите на вибрациите като: поддръжка на инструмента и режещите аксесоари, поддържане на ръцете топли, организация на моделите на работа.

ПРЕДУПРЕЖДЕНИЕ:

- че вибрациите и шумовите емисии по време на действителното използване на електроинструмента могат да се различават от декларираните стойности в зависимост от начините, по които се използва инструментът, особено какъв вид детайл се обработва; и
- за необходимостта от идентифициране на мерки за безопасност за защита на оператора, които се основават на оценка на експозицията при действителните условия на употреба (като се вземат предвид всички части на работния цикъл, като например времето, когато инструментът е изключен и когато работи на празен ход в допълнение към времето за задействане)

ВНИМАНИЕ!

Носете антифони при звуково налягане над 85 dB(A).

Технически данни

Инструмент		FHE 1-16 12-EC
Тип		Ударна бормашина
Номинално напрежение	Vdc	12
Скорост без натоварване	/мин.	0-810
Ударна честота	/мин.	0-4500
Макс. диаметър на свредлото		
Пробиване в дърво	мм	13
Пробиване в метал	мм	8
Пробиване в бетон	мм	16
Енергия на удара (съгласно "Процедура ЕРТА 05/2009")	J	1,3

Държач за инструменти		SDS-plus	
Тегло съгласно "Процедура ЕРТА 01/2003" (без батерия)	кг	1,4	
Батерия	12V	AP 12/2,5 AP 12/5,0 AP 10,8/2,5 AP 10,8/4,0 AP 10,8/6,0	
Тегло на батерията	кг	AP 12/2,5 AP 12/5,0 AP 10,8/2,5 AP 10,8/4,0 AP 10,8/6,0	0,3 0,4 0,3 0,4 0,4
Работна температура	-10~40°C		
Температура на зареждане	4~40°C		
Температура на съхранение	<50°C		
Зарядно устройство	CA 12/18, CA 12 CA 10,8/18,0, CA 10,8		

Преглед (виж фигура А)

Изброяването на характеристиките на продукта се отнася за илюстрацията на машината на графичната страница.

1. Дълбокомер
2. Заклучваща втулка
3. Спомагателна ръкохватка
4. Светодиодно работно осветление
5. Селектор за избор на функция
6. Ръкохватка
7. Спусък превключвател за променлива скорост
8. Превключвател за избор на посока (напред / централно заключване / назад)
9. Скоба на дълбокомера
10. Скоба за колан
11. Винт

Инструкции за употреба

Преди включване на електрическия уред

Разпаковайте електроинструмента и аксесоарите и проверете дали няма липсващи или повредени части.



БЕЛЕЖКА

Батериите не са напълно заредени при доставката. Преди първата употреба заредете напълно батериите. Вижте ръководството за работа на зарядното устройство.

Поставяне/замяна на батерията

- Натиснете заредената батерия в електрическия инструмент, докато щракне на място (вижте фигура В).
- За отстраняване натиснете бутона за освобождаване (1) и издърпайте батерията (2) (вижте фигура С).



ВНИМАНИЕ!

Когато устройството не е в употреба, защитете контактите на батерията. Свободни метални части могат да свържат на късо контактите, да причинят експлозия и пожар!

Състояние на зареждане на батерията

- Натиснете бутона за проверка на състоянието на зареждане и индикаторните светодиоди на състоянието на зареждане. (виж фигура D).

Ако един от светодиодите мига, батерията трябва да бъде заредена. Ако никой от светодиодите не свети след натискане на бутона, батерията е неизправна и трябва да бъде заменена. Индикаторът изгасва след 5 секунди.



БЕЛЕЖКА

Следвайте инструкциите за зареждане на батерията, описани в ръководството за употреба на зарядното устройство.

Снемаща се скоба за колан

- Извадете акумулаторната батерия от инструмента.
- Подравнете отвора на скобата за колан 10 с отвора с резба в основата на инструмента (вижте фигура E).

- Вмъкнете закрепващия винт 11 и го затегнете с отвертка (не е включена).

Вмъкване на инструменти с опашка SDS-plus

ПРЕДУПРЕЖДЕНИЕ

Отстранете батерията преди да извършите каквато и да било работа по електрическия инструмент.

ВНИМАНИЕ!

Използваните аксесоари за рязане могат да станат горещи. Носете защитни ръкавици!

- Поставете превключвателя за избор на посока 8 в средно положение, за да заключите спусъка превключвател 7.
- Почистете инструментите и леко смажете опашката (виж фигура F)
- Поставете свредлото от тип SDS в държача на крайници с движение на завъртане, докато то автоматично се заключи (виж фигура G).
- Проверете заключването чрез дърпане на аксесоара за рязане.

Премахване на аксесоарите

ПРЕДУПРЕЖДЕНИЕ

Отстранете батерията преди да извършите каквато и да било работа по електрическия инструмент.

ВНИМАНИЕ!

Използваните аксесоари за рязане могат да станат горещи. Носете защитни ръкавици!

- Издърпайте заключващата втулка назад (1) (виж фигура H)
- Извадете аксесоара за рязане (2) (виж фигура H).

Спомагателна ръкохватка

За да монтирате спомагателната ръкохватка 3, разхлабете дръжката, преместете ръкохватката върху инструмента и я настройте в желаната позиция. Затегнете здраво дръжката на ръкохватката (виж фигура I).

За да демонтирате спомагателната ръкохватка 3, разхлабете дръжката и извадете ръкохватката от инструмента.

Дълбокомер

За да монтирате дълбокомера 1, натиснете скобата на дълбокомера 9, вкарайте напълно дълбокомера 1 в държача на дълбокомера и го плъзнете назад или напред, докато се настрои за желаната дълбочина, и след това освободете скобата 9 (виж фигура J).

БЕЛЕЖКА

Когато монтирате дълбокомера, подравнете зъбите на дълбокомера със зъбите на скобата.

БЕЛЕЖКА

Дълбочината на пробиване (X) е разстоянието между върха на свредлото и върха на дълбокомера (виж фигура K).

Предварително избиране на посоката

ВНИМАНИЕ!

Променяйте посоката на въртене само, когато инструментът е спрял.

Преместете превключвателя за избор на посоката 8 в желаната позиция (виж фигура L):

- Надясно: обратно на часовниковата стрелка (отстранява винтове, развива винтове)
- Наляво: по часовниковата стрелка (пробива, вкарва винтове, затяга винтове)
- В средата: включена блокировка (смяна на инструмент, когато не се работи с електрическия инструмент)

БЕЛЕЖКА

Ударната бормашина няма да работи, освен ако превключвателят за избор на посоката 8 не е превключен изцяло наляво или надясно.

ПРЕДУПРЕЖДЕНИЕ

Акумулаторните инструменти са винаги в работно състояние. Следователно превключвателят за предварителен избор на посоката 8 трябва винаги да е заключен в средно положение, когато инструментът не се използва или когато го носите отстрани.

LED работна лампа (виж фигура M)

Инструментът има LED работна лампа 4 за осветяване на работната зона и подобряване на видимостта

при работа в зони с недостатъчна светлина. LED работната лампа 4 ще се включи автоматично, докато спусъкът превключвател 7 е натиснат.

Ако LED работната лампа 4 започне бързо и непрекъснато да мига, когато превключвателят на инструмента е натиснат, захранването на батерията е изчерпано и батерията трябва да се презареди.

Задаване на режима на работа



ВНИМАНИЕ!

Не променяйте режима на работа, докато електроинструментът не спре.

- Възможно е да използвате ударната бормашина в два различни режима. За да изберете необходимия режим на работа, завъртете селектора на функции 5 до посочените позиции (виж фигура N).



Пробиване



Ударно пробиване



БЕЛЕЖКА

Врътящото се копче трябва звуково да се фиксира на място във всички позиции.

Включване на електрическия инструмент (виж фигура O)

- За да включите инструмента: Натиснете и задръжте натиснат спусъка превключвател 7. Спусъкът превключвател на електроинструмента позволява скоростта или честотата на удара да се увеличават бавно до максималната стойност.

- За да изключите инструмента: Освободете спусъка превключвател 7. Функцията променлива скорост е особено полезна. Тя също така ви позволява да изберете най-добрата скорост за конкретно приложение.



БЕЛЕЖКА

Препоръчително е да използвате функцията променлива скорост само за кратко време. Не работете непрекъснато с инструмента при различни скорости. Това може да повреди превключвателя.



ПРЕДУПРЕЖДЕНИЕ

Моля, първо стартирайте инструмента за 2-3 минути преди употреба, когато

температурата е под нулата и няма няма ударно действие, след като включите инструмента.

Пробиване на отвори (виж фигура P)

Когато се опитвате да пробие отвор с голям диаметър, понякога е най-добре да започнете с по-малко свредло, след което да работите до необходимия размер. Това предотвратява претоварването на свредлото.

Ако свредлото заседне, изключете незабавно, за да предотвратите трайно увреждане на свредлото. Опитайте да пуснете свредлото в обратна посока, за да го извадите. Дръжте свредлото в една линия с отвора. В идеалния случай свредлото трябва да влиза под прав ъгъл спрямо детайла. Ако ъгълът се промени по време на пробиване, това може да доведе до счупване на свредлото, блокирайки отвора и може да причини нараняване. Намалете натиска, когато свредлото е на път да пробие детайла, който се пробива. Не насиляйте инструмента, оставете го да работи със собствено темпо. Поддържайте свредлото остро.

обиване на дърво (виж фигура Q)

За максимална производителност при пробиване на по-големи отвори използвайте винтови свредла или лопатковидни свредла за пробиване на дърво.

- Настройте инструмента в режим на пробиване.
- Започнете да пробивате с много ниска скорост, за да предотвратите изплъзване на свредлото от началната точка. Увеличете скоростта, когато то се зацепи в дървото.
- Когато пробивате проходни отвори, поставете дървено блокче зад детайла, за да предотвратите появата на накъсани или нацепени ръбове от задната част на отвора.

Пробиване на метали

За максимална производителност използвайте свредла от бързорезна стомана за пробиване на метал.

- Когато пробивате метали, използвайте леко масло върху свредлото, за да го предпазите от прегряване. Маслото ще удължи живота на свредлото и ще увеличи ефективността на пробиване.
- Настройте инструмента в режим на пробиване.
- Започнете да пробивате с много ниска скорост, за да предотвратите изплъзване на свредлото от началната точка.
- Поддържайте скорост и налягане, които позволяват рязане без прегряване на свредлото.

Прилагането на твърде голям натиск ще:

- Прегрее инструмента.
- Износи лагерите.
- Огъне или прегори свредлата.
- Направи изместени в центъра или отвори с неправилна форма.

Пробиване на зидария (виж фигура R)

За максимална производителност използвайте висококачествени твърдосплавни свредла за зидария, когато пробивате отвори в тухли, плочки, бетон и др.

- Поддържайте скорост и натиск, които позволяват пробиване без прегряване на свредлото или инструмента.

Прилагането на твърде голям натиск ще:

- Прегрее инструмента.
- Износи лагерите.
- Огъне или прегори свредлата.
- Произведе отвори извън центъра или с неправилна форма.
- Приложете лек натиск и средна скорост за най-добри резултати в тухла. Приложете допълнителен натиск за твърди материали като бетон.
- Когато пробивате отвори в плочки, тренирайте върху парче скрап, за да определите най-добрата скорост и натиск. За да предотвратите плъзгане/хлъзгане на свредлото, първо нанесете две парчета маскираща лента, за да създадете „X“-образна форма върху предвиденото място за пробиване.
- Започнете да пробивате с много ниска скорост, за да предотвратите изплъзване на свредлото от началната точка.

Поддръжка и полагане на грижи



ПРЕДУПРЕЖДЕНИЕ

Отстранете батерията преди да извършите каквато и да било работа по инструмента.

Почистване

- Почиствайте електрическия инструмент и решетката пред вентилационните отвори периодично. Честотата на почистване зависи от материала и продължителността на работа.
- Периодично издухвайте вътрешността на корпуса и двигателя със сух сгъстен въздух.

Резервни части и аксесоари

За други аксесоари вижте каталозите на производителя. Чертежи в разглобен вид и списъци на резервните части можете да намерите на нашата домашна страница:

www.flex-tools.com

Информация за изхвърляне



ПРЕДУПРЕЖДЕНИЕ!

Направете излишните електрически инструменти неизползваеми:

- работещите на батерия електрически инструменти чрез премахване на батерията.



Само за страни от ЕС

Не изхвърляйте електрически инструменти в домакинските отпадъци!

В съответствие с Европейска директива 2012/19/ЕС за отпадъчно електрическо и електронно оборудване и нейното отразяване в националните закони, използваните електрически инструменти трябва да бъдат събирани отделно и рециклирани по съобразен с опазването на околната среда начин.



Рециклирайте суровините, вместо да ги изхвърляте на отпадъците.

Устройства, аксесоари и опаковки трябва да бъдат рециклирани по съобразен с опазването на околната среда начин. Пластмасовите части са обозначени за рециклиране според типа на материала.

**ПРЕДУПРЕЖДЕНИЕ!**

Не изхвърляйте батериите в домакинския отпадък, огън или вода. Не отваряйте използваните батерии.

Само за страни от ЕС:

В съответствие с директива 2006/66/ЕО дефектните или използваните батерии трябва да бъдат рециклирани.

**БЕЛЕЖКА**

Моля, попитайте своя търговец за възможностите за изхвърляне!

CE-Декларация за съответствие

Декларираме на своя отговорност, че продуктът описан в „Технически спецификации“ отговаря на следните стандарти или нормативни документи:

EN 62841 в съответствие с регулациите на директиви 2014/30/ЕО, 2006/42/ЕО, 2011/65/ЕО.

Отговорен за техническите документи:
FLEX-Elektrowerkzeuge GmbH, R & D
Bahnhofstrasse 15, D-71711 Steinheim/Murr

Петер Ламели
(Peter Lameli)
Технически
директор

Клаус Петер Вайнпер
(Klaus Peter Weinper)
Началник на отдела
за качество (QD)

01.10.2023; FLEX-Elektrowerkzeuge GmbH
Bahnhofstrasse 15, D-71711 Steinheim/Murr

Освобождение от отговорност

Производителят и неговите представители не са отговорни за каквато и да било повреда или пропусната печалба поради прекъсване на работата причинено от продукта или от неизползваем продукт.

Производителят и неговите представители не са отговорни за каквато и да било повреда причинена от неправилна употреба на продукта или от употреба на продукта с продукти от други производители.

Условные обозначения, используемые в данном руководстве



ПРЕДУПРЕЖДЕНИЕ!

Обозначает угрожающую опасность. Несоблюдение этого предупреждения может привести к смерти или очень серьезным травмам.



ВНИМАНИЕ!

Обозначает потенциально опасную ситуацию. Несоблюдение этого предупреждения может привести к легкой травме или повреждению имущества.



ПРИМЕЧАНИЕ

Обозначает советы по применению и важную информацию.

Обозначения на электроинструменте



Прочитайте инструкции по эксплуатации, чтобы уменьшить риск получения травм.

V Вольт

об/мин Скорость вращения



Информация по утилизации старого устройства (см. стр. 164).

Важные инструкции по технике безопасности



ПРЕДУПРЕЖДЕНИЕ!

Перед использованием электроинструмента внимательно прочитайте и соблюдайте:

- настоящие инструкции по эксплуатации;
- общие инструкции по технике безопасности при обращении с электроинструментами в прилагаемом буклете (буклет № 315.915);
- правила, действующие в рабочей зоне и меры по предотвращению несчастных случаев.

Этот электроинструмент отвечает самым современным требованиям и был сконструирован в соответствии с общепризнанными правилами безопасности. Тем не менее, при использовании электроинструмент может представлять опасность для жизни и конечностей пользователя или третьих лиц. Кроме того, электроинструмент и другое имущество могут быть повреждены.

Аккумуляторный перфоратор можно эксплуатировать только:

- по назначению и
- в идеальном рабочем состоянии.

Неисправности, которые влияют на безопасность, должны быть немедленно устранены.

Назначение

Аккумуляторный перфоратор предназначен:

- для коммерческого использования в промышленности и торговле;
- для ударного сверления бетона, кирпича и камня;
- для безударного сверления дерева, металла, керамики и пластика;
- для использования с подходящими инструментами, рекомендованными производителем для данного электроинструмента.

Правила техники безопасности при работе с аккумуляторным перфоратором



ПРЕДУПРЕЖДЕНИЕ!

Прочитайте все правила безопасности, инструкции, иллюстрации и спецификации, прилагаемые к этому электроинструменту. Невыполнение изложенных ниже инструкций может привести к поражению электрическим током, возгоранию и (или) тяжелым травмам. Сохраните все предупреждения и инструкции для использования в будущем.

- **Используйте средства защиты органов слуха.** Воздействие шума может привести к потере слуха.
- **Используйте вспомогательные рукоятки, входящие в комплект инструмента.** Потеря контроля может привести к получению травмы.

- **При выполнении работ, в ходе которых режущий элемент может касаться скрытой электропроводки, держите инструмент за изолированные поверхности.** Касание режущим элементом проводки под напряжением может привести к передаче напряжения на металлические части электроинструмента и поражению оператора электрическим током.

Указания по технике безопасности при использовании длинных сверл

- **Всегда начинайте сверление на низкой скорости, при этом конец сверла должен касаться заготовки.** При вращении с высокой скоростью без контакта с заготовкой сверло может согнуться, что приведет к травме.
- **Прикладывайте давление только по прямой линии относительно сверла и не давите слишком сильно.** Сверло может согнуться, что приведет к поломке, потере контроля и травмам.

Дополнительные правила безопасности

- **Закрепите заготовку.** Зажимные приспособления или тиски будут удерживать заготовку на месте лучше и надежнее, чем если бы она удерживалась вручную.
- **Не сверлите и не долбите стены или другие непросматриваемые области, где возможно наличие электропроводки.** При необходимости выполнения таких работ отключите все предохранители или выключатели, питающие этот участок работ.
- **Займите такое положение, чтобы не оказаться зажатым между инструментом и стеной.** Если во время работы сверло заклинит или застрянет, в результате воздействия крутящего момента инструмент может раздробить ногу или руку.
- **Используйте подходящие детекторы для обнаружения скрытой электропроводки или проконсультируйтесь в местной энергоснабжающей компании.** Контакт с электропроводкой может

привести к возгоранию и поражению электрическим током. Повреждение газовой трубы может привести к взрыву. Повреждение водопровода может привести к порче имущества или поражению электрическим током.

- **При работе крепко держите электроинструмент обеими руками и следите за устойчивым положением тела.** Электроинструмент надежнее держать обеими руками.
- **Используйте только инструменты с патроном SDS-Plus.** Потяните за сверло, чтобы убедиться, что оно правильно зафиксировано.
- **Пыль, выделяющаяся из таких материалов, как свинцовые краски, некоторые виды древесины, минералы и металлы, может представлять опасность для оператора и находящихся поблизости людей.** Вдыхание или прикосновение к этой пыли может вызвать респираторные заболевания и (или) аллергические реакции.
 - Убедитесь, что рабочее место хорошо проветривается.
 - По возможности используйте внешнее пылеудаление.
 - Рекомендуется надевать респиратор с фильтром класса P2.
- Не работайте с материалами, выделяющими опасные вещества (например, асбест).
- **Используйте только оригинальные аккумуляторы с напряжением, соответствующим значению на паспортной табличке электроинструмента.** При использовании других аккумуляторов, например аналогичных, восстановленных или аккумуляторов других производителей, повышается риск получения травм, а также повреждения имущества в результате взрыва аккумулятора.
- **Заряжайте аккумуляторы только с помощью зарядных устройств, рекомендуемых изготовителем.** Зарядное устройство, предназначенное для одного типа аккумуляторов, может стать причиной пожара при использовании с другим аккумулятором.

- **Аккумулятор может быть поврежден острыми предметами, такими как гвозди или отвертка, либо внешним воздействием.** Это может привести к внутреннему короткому замыканию, а также возгоранию, выделению дыма, взрыву или перегреву аккумулятора.
- Перед выполнением каких-либо работ с электроинструментом переведите переключатель выбора направления в среднее положение.
- Используйте переключатель выбора направления только при остановленном инструменте.
- Для маркировки инструмента используйте только наклейки. Не просверливайте никаких отверстий в корпусе устройства.

Шум и вибрация

Уровни шума и вибрации были определены в соответствии со стандартом EN 62841. Средний амплитудно-взвешенный уровень шума электроинструмента обычно имеет следующие значения:

- Уровень звукового давления L_{pA} : 87 дБ (A)
- Уровень звуковой мощности L_{WA} : 95 дБ (A)
- Погрешность: $K = 3$ дБ.

Общее значение вибрации при ударном сверлении:

- Значение воздействия a_{h1} : 8.7 м/с^2
- Погрешность: $K = 1.5 \text{ м/с}^2$



ВНИМАНИЕ!

Указанные измерения относятся к новым электроинструментам. Ежедневное использование приводит к изменению значений шума и вибрации.



ПРИМЕЧАНИЕ

Указанные в данном документе общее значение вибрации и уровень шума измерены с помощью стандартизированного теста, соответствующего директиве EN 62841, и могут использоваться для сравнения одного инструмента с другим.

Эти сведения можно использовать для предварительной оценки уровня воздействия. Указанные уровни вибрации соответствуют основному назначению инструмента.

Однако если инструмент используется для других целей, с другими принадлежностями или в ненадлежащем состоянии, уровень вибрации может отличаться.

Это может значительно повысить уровень воздействия в течение всего времени работы.

Для точной оценки уровня воздействия вибрации необходимо также учитывать время, когда инструмент выключен или работает, но фактически не используется.

Это может значительно снизить уровень воздействия в течение всего времени работы.

Необходимо предусмотреть дополнительные способы защиты оператора от воздействия вибрации, такие как обслуживание инструментов и принадлежностей, защита рук от холода, организация режима работы.



ПРЕДУПРЕЖДЕНИЕ.

- Реальный уровень вибрации и уровень шума электроинструмента могут отличаться от указанных в зависимости от способа использования инструмента и в особенности от обрабатываемой заготовки.

- Необходимо определить меры безопасности для защиты оператора на основе оценки воздействия в реальных условиях использования (учитывая все периоды рабочего цикла – время, когда инструмент выключен и когда он работает вхолостую, а также время запуска).



ВНИМАНИЕ!

Используйте средства защиты органов слуха при уровне звукового давления выше 85 дБ (A).

Технические характеристики

Инструмент	FHE 1-16 12-EC	
Тип	Перфоратор	
Номинальное напряжение	В пост. тока	12

Скорость вращения без нагрузки	об/мин	0-810	
Ударная скорость	об/мин	0-4500	
Максимальный диаметр сверления			
Сверление дерева	мм	13	
Сверление металла	мм	8	
Сверление бетона	мм	16	
Энергия удара в соответствии с процедурой EPTA 05/2009	J	1,3	
Патрон		SDS-plus	
Масса согласно «EPTA Procedure 01/2003» (без аккумулятора)	кг	1,4	
Аккумулятор	12 В	AP 12/2,5 AP 12/5,0 AP 10,8/2,5 AP 10,8/4,0 AP 10,8/6,0	
Масса аккумулятора	кг	AP 12/2,5	0,3
		AP 12/5,0	0,4
		AP 10,8/2,5	0,3
		AP 10,8/4,0	0,4
		AP 10,8/6,0	0,4
Рабочая температура	От -10 до 40 °C		
Температура зарядки	От 4 до 40 °C		
Температура хранения	<50°C		
Зарядное устройство	CA 12/18, CA 12 CA 10,8/18,0, CA 10,8		

Обзор (см. Рис. А)

Нумерация частей устройства относится к иллюстрациям устройства на странице схем.

1. Ограничитель глубины
2. Стопорная муфта
3. Вспомогательная рукоятка

4. Светодиодная подсветка
5. Переключатель функций
6. Рукоятка
7. Курковый регулятор скорости
8. Переключатель выбора направления (вперед/блокировка/реверс)
9. Зажим ограничителя глубины
10. Зажим для крепления к ремню
11. Винт

Инструкция по эксплуатации

Перед включением электроинструмента

Распакуйте электроинструмент и принадлежности и убедитесь, что все детали имеются в наличии и не повреждены.



ПРИМЕЧАНИЕ

Аккумуляторы поставляются частично заряженными. Перед началом работы полностью зарядите аккумуляторы. См. руководство по эксплуатации зарядного устройства.

Установка и замена аккумулятора

- Вставьте заряженный аккумулятор в электроинструмент до щелчка (см. Рис. В).
- Чтобы извлечь аккумулятор (2), нажмите кнопку фиксации (1) и извлеките его (см. Рис. С).



ВНИМАНИЕ!

Когда устройство не используется, закрывайте контакты аккумулятора. Металлические предметы могут замкнуть контакты, в результате чего возможен взрыв или пожар!

Уровень заряда аккумулятора

- Нажмите кнопку, чтобы проверить состояние заряда с помощью светодиодного индикатора (см. Рис. D).

Если один из светодиодов мигает, аккумулятор необходимо зарядить. Если ни один из светодиодов не светится после нажатия кнопки, аккумулятор неисправен

и его необходимо заменить. Индикатор перестанет светиться через 5 секунд.

ПРИМЕЧАНИЕ

Следуйте инструкциям по зарядке аккумулятора, приведенным в руководстве по эксплуатации зарядного устройства.

Съемный зажим для крепления к ремню

- Извлеките аккумулятор из устройства.
- Совместите отверстие зажима для ремня 10 с резьбовым отверстием на основании инструмента (см. Рис. E).
- Вставьте винт 11 и надежно закрутите его с помощью отвертки (не входит в комплект).

Установка инструментов с хвостовиком SDS-Plus

ПРЕДУПРЕЖДЕНИЕ

Перед выполнением любых работ по обслуживанию электроинструмента извлекайте аккумулятор.

ВНИМАНИЕ!

В процесс использования принадлежности нагреваются. Используйте защитные перчатки!

- Установите переключатель направления 8 в центральное положение, чтобы заблокировать курковый регулятор скорости 7.
- Очистите принадлежность и слегка смажьте хвостовик (см. Рис. F).
- Вставьте сверло SDS в патрон вращательным движением, пока оно не зафиксируется автоматически (см. Рис. G).
- Проверьте фиксацию, потянув за сверло.

Извлечение принадлежности

ПРЕДУПРЕЖДЕНИЕ

Перед выполнением любых работ по обслуживанию электроинструмента извлекайте аккумулятор.

ВНИМАНИЕ!

В процесс использования принадлежности нагреваются. Используйте защитные перчатки!

- Потяните стопорную муфту назад (1) (см. Рис. H).
- Извлеките сверло (2) (см. Рис. H).

Вспомогательная рукоятка

Чтобы установить вспомогательную рукоятку 3, открутите ее, переместите на инструмент и установите в нужное положение. Надежно затяните рукоятку (см. Рис. I).

Чтобы снять вспомогательную рукоятку 3, открутите ее и снимите с инструмента.

Ограничитель глубины

Чтобы установить ограничитель глубины 1, нажмите на зажим ограничителя глубины 9, полностью вставьте ограничитель 1 в держатель и сдвиньте его назад или вперед в требуемое положение, а затем отпустите зажим 9 (см. Рис. J).

ПРИМЕЧАНИЕ

При установке ограничителя глубины совместите зубцы на ограничителе с зубцами на зажиме.

ПРИМЕЧАНИЕ

Глубина сверления (X) – это расстояние между концом сверла и концом ограничителя глубины (см. Рис. K).

Выбор направления

ВНИМАНИЕ!

Меняйте направление вращения только тогда, когда электроинструмент остановлен.

Установите переключатель выбора направления 8 в нужное положение (см. Рис. L).

- Правое: против часовой стрелки (ослабление и откручивание винтов).
- Левое: по часовой стрелке (сверление, закручивание и затягивание винтов).
- Среднее: блокировка инструмента (для смены бит и обслуживания электроинструмента).

ПРИМЕЧАНИЕ

Ударный инструмент не будет работать, если переключатель выбора направления 8 не полностью установлен в левое или правое положение.

ПРЕДУПРЕЖДЕНИЕ

Работающие от аккумуляторов инструменты всегда готовы к использованию. Поэтому переключатель выбора направления 8 всегда должен находиться в центральном положении,

если инструмент не используется или переносится.

Светодиодная подсветка (см. Рис. М)

Этот инструмент оснащен светодиодной подсветкой 4 для улучшения обзора рабочей области в условиях недостаточной освещенности. Светодиодная подсветка 4 включается автоматически при нажатии на курковый регулятор скорости 7.

Если при нажатии на курок светодиодная подсветка 4 начинает быстро и непрерывно мигать, это означает, что аккумулятор разряжен и его необходимо зарядить.

Настройка режима работы

ВНИМАНИЕ!

Не меняйте режим работы, пока электроинструмент не остановится.

- Данный инструмент может работать в двух различных режимах.

Для выбора необходимого режима работы поверните переключатель функций 5 в нужное положение (см. Рис. N).

 Сверление

 Ударное сверление

ПРИМЕЧАНИЕ

Вращающийся регулятор должен фиксироваться во всех положениях со щелчком.

Включение электроинструмента (см. Рис. O)

- Включение инструмента: Нажмите и удерживайте курковый регулятор скорости 7. Курковый регулятор электроинструмента позволяет медленно увеличивать скорость или частоту ударов до максимального значения.

- Выключение инструмента: Отпустите курковый переключатель 7. Функция изменения скорости очень полезна. Она позволяет выбрать оптимальную скорость для конкретной задачи.

ПРИМЕЧАНИЕ

Функцию изменения скорости рекомендуется использовать в течение короткого времени. Не меняйте скорость постоянно при работе с инструментом.

Это может привести к повреждению регулятора.

ПРЕДУПРЕЖДЕНИЕ

Если температура окружающей среды ниже нуля и сразу после включения инструмента ударное сверление не работает, запустите инструмент за 2-3 минуты до начала работы.

Сверление отверстий (см. Рис. P)

При сверлении отверстия большого диаметра иногда лучше начать со сверла меньшего размера, а затем дойти до требуемого размера. Это позволит избежать излишней нагрузки на сверло. Если сверло застряло, немедленно отключите инструмент, чтобы избежать его серьезного повреждения. Чтобы извлечь сверло, попробуйте изменить направление вращения дрели. Держите дрель на одной линии с отверстием. В идеале сверло должно входить в отверстие под прямым углом. Если во время сверления угол изменится, это может привести к повреждению сверла, блокировке отверстия и получению травмы.

Когда сверло будет готово пройти насквозь через заготовку, следует снизить скорость.

Не перегружайте инструмент, он должен работать в нормальном темпе. Следите за тем, чтобы сверла были острыми.

Сверление древесины (см. Рис. Q)

Для максимальной эффективности при сверлении отверстий большого диаметра используйте винтовые сверла или перьевые сверла для сверления по дереву.

- Выберите режим сверления.
- Начинайте сверлить на очень низкой скорости, чтобы сверло не соскочило с намеченной точки. Увеличивайте скорость, когда сверло начнет входить в дерево.
- При сверлении сквозных отверстий закрепите с задней стороны заготовки кусок дерева, чтобы избежать неровностей или расщепления дерева на задней стороне отверстия.

Сверление металла

Для максимальной эффективности используйте сверла из быстрорежущей стали, предназначенные для сверления по металлу.

- При сверлении металла нанесите немного масла на сверло, чтобы оно не перегревалось. Масло продлевает срок службы сверла и улучшает производительность сверления.
- Выберите режим сверления.
- Начинайте сверлить на очень низкой скорости, чтобы сверло не соскочило с намеченной точки.
- Используйте такую скорость и давление, чтобы сверло не перегревалось во время работы.

Результаты применения чрезмерного давления:

- перегрев инструмента;
- износ подшипников;
- деформация и подплавление сверла;
- соскакивание сверла и нарушение формы отверстия.

Сверление кирпичной кладки (см. Рис. R)

Для максимальной эффективности при сверлении отверстий в кирпиче, плитке, бетоне и т. д. используйте высококачественные сверла с твердосплавным наконечником для сверления кирпичной кладки.

- Используйте такую скорость и давление, чтобы сверла и инструмент не перегревались во время работы.

Результаты применения чрезмерного давления:

- перегрев инструмента;
- износ подшипников;
- деформация и подплавление сверла;
- соскакивание сверла и нарушение формы отверстия.
- Для наилучшего сверления кирпича используйте небольшое давление и среднюю скорость. Применяйте дополнительное давление для сверления твердых материалов, например бетона.
- Перед сверлением плитки потренируйтесь на небольшом кусочке, чтобы определить оптимальную скорость и давление. Чтобы предотвратить соскальзывание сверла, сначала

приклейте два куска малярного скотча в форме буквы «X» на предполагаемое место просверливания отверстия.

- Начинайте сверлить на очень низкой скорости, чтобы сверло не соскочило с намеченной точки.

Обслуживание и уход



ПРЕДУПРЕЖДЕНИЕ

Перед выполнением любых работ по обслуживанию электроинструмента извлеките аккумулятор.

Очистка

- Регулярно чистите электроинструмент и решетку перед вентиляционными отверстиями. Частота очистки зависит от материала и продолжительности использования.
- Регулярно продувайте внутреннюю часть корпуса и двигатель с помощью сухого сжатого воздуха.

Запасные части и принадлежности

Сведения о принадлежностях других производителей можно найти в соответствующих каталогах. Изображения в разобранном виде и списки запасных частей можно найти по адресу:

www.flex-tools.com.

Информация об утилизации



ПРЕДУПРЕЖДЕНИЕ!

Чтобы старый электроинструмент нельзя было использовать:

- *извлеките аккумулятор.*



- Только для стран ЕС.
- Не выбрасывайте электроинструменты вместе с бытовыми отходами!

В соответствии с европейской директивой 2012/19/ЕС по транспортировке и утилизации отходов электрического и электронного оборудования согласно национальному законодательству использованные электрические приборы должны собираться отдельно и утилизироваться экологически безопасным способом.

Регенерация сырья вместо утилизации отходов.

Устройство, принадлежности и упаковка должны быть утилизированы экологически безопасным способом. Пластиковые части могут быть переработаны в соответствии с типом материала.

ПРЕДУПРЕЖДЕНИЕ!

Не выбрасывайте аккумуляторы вместе с бытовым мусором, а также не бросайте их в огонь или в воду. Не вскрывайте использованные аккумуляторы.

Только для стран ЕС.

В соответствии с директивой 2006/66/ЕС неисправные и использованные аккумуляторы необходимо утилизировать.

ПРИМЕЧАНИЕ

Для получения информации о вариантах утилизации обратитесь к продавцу.

CE-Декларация соответствия

Мы с полной ответственностью заявляем, что изделие, описанное в разделе «Технические характеристики», соответствует следующим стандартам или нормативным документам:

стандарт EN 62841 в соответствии с требованиями директив 2014/30/EU, 2006/42/ЕС, 2011/65/EU.

Ответственный за техническую документацию: FLEX-Elektrowerkzeuge GmbH, R & D Bahnhofstrasse 15, D-71711 Steinheim/Murr

i.v. Peter Lameli Klaus Peter Weinper

Питер Ламели
(Peter Lameli)
Технический
директор

Клаус Питер Вайнпер
(Klaus Peter Weinper)
Руководитель отдела
качества

01.10.2023; FLEX-Elektrowerkzeuge GmbH
Bahnhofstrasse 15, D-71711 Steinheim/Murr

Отказ от ответственности

Производитель и его представитель не несут ответственности за любой ущерб и упущенную выгоду в результате прерывания деятельности, вызванного изделием или непригодным для использования изделием.

Производитель и его представитель не несут ответственности за любой ущерб, вызванный неправильным использованием устройства или использованием устройства с изделиями других производителей.

Kasutusjuhendis kasutatud sümbolid



HOIATUS!

Viitab ähvardavale ohule. Selle hoiatuse eiramine võib põhjustada surma või äärmiselt raskeid vigastusi.



ETTEVAATUST!

Viitab võimalikule ohtlikule situatsioonile. Selle hoiatuse eiramine võib põhjustada kergeid vigastusi või vara kahjustumist.



MÄRKUS

Viitab kasutusnõuannetele ja olulisele teabele.

Elektritööriistal olevad sümbolid



Vigastuste ohu vähendamiseks lugege kasutusjuhendit!

V Volti

/min Pöörlemiskiirus



Vananenud seadme kõrvaldamise teave (vt lk 171)!

Oluline ohutusteave



HOIATUS!

Enne elektritööriista kasutamist lugege läbi ja järgige järgnevat:

- käesolev kasutusjuhend;
- "Üldised ohutusjuhised" elektritööriistade käsitlemise kohta kompleksis sisalduvas voldikus (voldik nr: 315.915),
- antud hetkel kehtivad tegevuskoha eeskirjad ja õnnetuste ennetamise eeskirjad.

See elektritööriist on kaasaegne toode ja on loodud kooskõlas tunnustatud ohutueeskirjadega.

Sellegipoolest võib elektritööriist kujutada kasutamise ajal ohtu kasutaja või kolmanda osapoole elule ja tervisele, samuti võivad kahjustuda nii elektritööriist kui ka vara.

Akutoitega puurvasarat võib kasutada ainult

- sihtotstarbeliselt,

- kui see toimib korrektselt. Ohutusnõudeid rikkuvad vead tuleb alati viivitamatult parandada.

Sihtotstarve

Akutoitega puurvasar on ette nähtud

- kaubanduslikuks/tööstuslikuks kasutamiseks,
- betooni, telliste ja kivi lõõkpuurimiseks.
- puidu, metalli, keraamika ja plastiku lõõgifunktsioonita puurimiseks.
- kasutamiseks koos asjakohaste tööriistadega, mida tootja on selle elektritööriista jaoks soovitanud.

Akutoitega puurvasara ohutusjuhised



HOIATUS!

Lugege läbi kõik elektritööriistaga kaasas olevad hoiatused, juhised, joonised ja andmed. Alltoodud juhiste eiramine võib põhjustada elektrilööki, tulekahju ja/või tõsiseid vigastusi. Säilitage hoiatused ja juhised hilisemaks kasutuseks.

- **Kasutage kuulmiskaitset.** Kokkupuude müraga võib põhjustada kuulmiskadu.
- **Kasutage abikäepidemeid, kui need on tööriistaga kaasas.** Kontrolli kaotamine võib põhjustada isikukahju.
- **Hoidke tööriista ainult isoleeritud kinnihoidmiskohtadest, sest löiketera võib puutuda kokku peidetud juhtmetega.** Kui löiketarvik puutub kokku voolu all oleva juhtmega, võib elekter levida tööriista katmata metallosadele ja anda kasutajale elektrilöögi.

Ohutusjuhised pikkade puuride kasutamiseks puurvasaratega

- **Puurimist tuleb alustada alati madalal kiirusel ja puuri löiketera peab töödeldava detailiga kokku puutuma.** Suurematel kiirustel võib puuritera painduda, kui sellel lastakse ilma puuritavat pinda puudutamata töötada, mille tagajärjel tekivad kehalised vigastused.
- **Rakendage jõudu ainult otse löiketerale ja ärge rakendage liigselt jõudu.** Löiketerad võivad painduda ja põhjustada seeläbi purunemist või kontrolli kaotamist ning isikukahju.

Täiendavad ohutusreeglid

- **Kinnitage töödeldav detail.**
Pingutusvahendid või kruustangid hoiavad toorikut paremini ja turvalisemalt kui käes hoidmine.
- **Ärge puurige, kinnitage midagi ega murdke sisse olemasolevatesse seintesse või muudesse pimealadesse, kus võib olla elektrijuhtmeid.** Kui see olukord on vältimatu, ühendage lahti kõik seda töökohta toitvad kaitsmed või kaitselülitid.
- **Valige selline asend, et te ei jääks tööriista või külgmise käepideme ja seinte või postide vahele.** Kui puuritera peaks töö käigus kinni kiiluma või kinni jääma, võib tööriista reaktsioonimoment teie kätt või jalga vigastada.
- **Kasutage peidetud elektrijuhtmete leidmiseks sobivaid tuvastusseadmeid või pidage nõu oma elektritöötajatega.** Kokkupuude elektrijuhtmetega võib kaasa tuua tulekahju ja/või elektrilöögi. Kahjustatud gaasitoru võib põhjustada plahvatuse. Veetorusse lõikamine võib põhjustada varalist kahju või elektrilööki.
- **Töötamise ajal hoidke elektritööriista kindlalt kahe käega ja veenduge, et seisate kindlalt pinnal.** Elektritööriista kindlaks juhtimiseks kasutage mõlemat kätt.
- **Kasutage ainult SDS-plus tööriistahoidikuga tööriistu. Tõmmake tööriista, et kontrollida, kas see on korralikult lukustatud.**
- **Tolm, mis eraldub materjalidest nagu pliivärvid, mõned puidutüübid, kivimid ja metall, võivad olla ohtlikud nii operaatorile kui läheduses viibivatele inimestele.** Sellise tolmu sissehingamine või puudutamine võib kutsuda esile hingamisteede haigusi ja/või allergilisi reaktsioone.
 - Veenduge, et töökoht on hästi ventileeritud.
 - Võimalusel kasutage välist tolmueraldusseadet.
 - Soovitame kanda filterklassi P2 respiraatormaski.
- Ärge töötage materjalidega, millest eralduvad ohtlikud ained (nt. asbest).
- **Kasutage ainult originaalakusid, mille pinge ühtib elektritööriista andmesildil näidatud pingega.** Muude akude (nt

järeletehtud, taastatud ja muud tüüpi akud) kasutamine suurendab vigastuste ja varakahjustuste ohtu, kuna aku võib plahvatada.

- **Laadige akusid ainult tootja soovitatud laadijatega.** Akulaadija, mis sobib teatud tüüpi akuplokkile, võib põhjustada tulekahju ohtu, kui seda kasutatakse mõne teise akuga.
- **Aku võib teravate esemete, nt. naelte või kruvikeerajatega kokkupuutumisel või väliselt rakendatava jõu tõttu kahjustuda.** Selle tagajärjeks võib olla sisemine lühis, mis põhjustab aku põlemist, suitsu, plahvatamist või ülekuumenemist.
- Enne elektritööriista hooldamist/seadistamist jne viige pöörlemisruuna eelvaliku lüliti keskmisesse asendisse.
- Kasutage pöörlemisruuna eelvaliku lüliti ainult siis, kui tööriist on seisatud.
- Märgistage elektritööriista ainult kleebistega. Ärge puurige auke seadme korpusesse.

Müra- ja vibratsioonitase

Müra- ja vibratsioonitasemed on määratletud kooskõlas standardiga EN 62841.

Elektritööriista A-hindamise müratase on tavaliselt järgmine:

– Helirõhu tase L_{pA} :	87 dB(A)
– Helivõimsuse tase L_{WA} :	95 dB(A)
– Veamäär:	$K = 3$ dB.

Vibratsiooni koguväärtus puurvasara kasutamisel:

– Emissiooni väärtus a_h :	8.7 m/s^2
– Veamäär:	$K = 1.5$ m/s^2



ETTEVAATUST

Esitatud mõõtmistulemused kehtivad uutele elektritööriistadele. Igapäevane kasutamine muudab müra- ja vibratsioonitasemete väärtusi.



MÄRKUS

Selle teabelehel esitatud vibratsiooni deklareeritud koguväärtus(ed) ja deklareeritud müratase on mõõdetud vastavalt standardis EN 62841 standarditud mõõtmismeetodile ja neid võib kasutada ühe tööriista võrdlemiseks teisega.

Seda võib kasutada kokkupuute esialgseks hindamiseks. Täpsustatud vibratsioonihete tase kehtib tööriista peamise sihtotstarbe puhul.

Aga kui tööriista kasutatakse teistsugusteks rakendusteks või teistsuguste lõiketarvikutega, või kui seda hooldatakse kehvasti, siis võivad vibratsiooniaste tasemed esitatust erineda. See võib kokkupuute taset kogu tööperioodi jooksul oluliselt suurendada.

Vibratsiooniga kokkupuute taseme täpseks hindamiseks on vaja arvesse võtta ka aegu, mil tööriist on välja lülitatud või töötab, kuid seda tegelikult ei kasutata.

See võib kokkupuute taset kogu tööperioodi jooksul oluliselt vähendada.

Seadme kasutaja kaitsmiseks vibratsiooni mõjude eest määrake kindlaks täiendavad ohutusmeetmed, näiteks hooldage tööriista ja lõiketarvikuid, hoidke käed soojas, korraldage töögraafikuid.



HOIATUS!

- *Elektritööriista tegelikul kasutamisel tekkivad vibratsiooni- ja müratasemed võivad erineda esitatud väärtustest, sõltuvalt tööriista kasutamise viisist ja eriti sellest, millist detaili töödeldakse; ja*
- *vajadusest tuvastada ohutusmeetmed seadme kasutaja kaitsmiseks, mis põhinevad tegelikes kasutustingimustes tekkiva kokkupuute hinnangutel (arvestades lisaks kokkupuuteajale ka kõiki töötsükli osi, nt. väljalülitatud olek, ning tühikäigul töötamine).*



ETTEVAATUST!

Kandke kuulmiskaitsevahendeid, kui helirõhu tase ületab 85 db(A).

Löögienergia (vastavalt Euroopa Elektritööriistade Assotsiatsiooni (EPTA) protseduurile 05/2009)	J	1,3
Tööriista hoidik		SDS-plus
Kaal vastavalt "EPTA protseduurile 01/2003" (ilma akuta)	kg	1,4
Aku	12V	AP 12/2,5 AP 12/5,0 AP 10,8/2,5 AP 10,8/4,0 AP 10,8/6,0
Aku kaal	kg	AP 12/2,5 0,3 AP 12/5,0 0,4 AP 10,8/2,5 0,3 AP 10,8/4,0 0,4 AP 10,8/6,0 0,4
Töötemperatuur	-10~40°C	
Laadimistemperatuur	4~40°C	
Hoiutemperatuur	<50°C	
Laadur	CA 12/18, CA 12 CA 10,8/18,0, CA 10,8	

Tehnilised andmed

Tööriist	FHE 1-16 12-EC	
Tüüp	Puurvaras	
Nimipinge	Vdc	12
Tühikäigu kiirus	/min	0-810
Löögimäär	/min	0-4500
Max puurimisdiameeter		
Puidu puurimine	mm	13
Metalli puurimine	mm	8
Betooni puurimine	mm	16

Ülevaade (vt joonis A)

Toote detailide numbrid vastab jooniste lehel olevale seadme joonisele.

1. Sügavusmõõdik
2. Lukustushülss
3. Lisakäepide
4. LED-töötuli
5. Funktsiooni valimise nupp
6. Käepide
7. Kiiruse reguleerimisega päästiklülit
8. Pöörlemisuuuna valiku lüliti (edasisuund / keskmine lukustus / tagasisuund)
9. Sügavusmõõdiku klamber

10. Vööklamber**11. Kruvi****Kasutusjuhend****Enne elektritööriista sisselülitamist**

Pakkige elektritööriist ja tarvikud lahti ning kontrollige, et ükski osa ei oleks puudu või kahjustatud.

 MÄRKUS

Akud ei ole tarnimisel täielikult laetud. Enne esmakasutust laadige akud täiesti täis. Lugege laadija kasutusjuhendit.

Aku paigaldamine/vahetamine

- Suruge laetud aku elektritööriista sisse, kuni see klõpsatusega paika fikseerub (vt. joon. B).
- Aku eemaldamiseks vajutage vabastusnuppu (1) ja tõmmake aku välja (2) (vt joon C).

 ETTEVAATUST!

Kui seade ei ole kasutuses, siis tuleb aku klemme kaitsta. Lahtised metalliesemed võivad klemme lühistada - plahvatuse ja tulekahju oht!

Aku laetuse olek

- Aku laetuse oleku kontrollimiseks vajutage aku laetuse oleku LED-märgutule nuppu (vt. joon. D).

Kui üks LED-märgutuledest hakkab vilkuma, tuleb akut laadida. Kui nupu vajutamisel ei sütti ükski LED-märgutuledest, siis on aku vigane ja see tuleb välja vahetada. Märgutuli kustub 5 sekundi pärast.

 MÄRKUS

Järgige laadija kasutusjuhendis esitatud juhiseid akude laadimiseks.

Eemaldatav vööklamber

- Eemaldage seadmelt akuplokk.
- Joondage vööklambri ava 10 tööriista põhjal oleva keermestatud avaga (vt joon E).
- Paigaldage kinnituskruvi 11 ja keerake see kruvikeeraja (ei sisaldu komplektis) abil kindlalt kinni.

SDS-plus varrega tööriistade sisestamine** HOIATUS!**

Enne elektritööriista hooldamist/seadistamist jne eemaldage sellelt aku.

 ETTEVAATUST!

Kasutatavad lõiketarvikud võivad kuumaks minna. Kandke kaitsekindaid!

- Seadke pöörlemissuunavaliku lüliti 8 keskmisesse asendisse, et lukustada päästiklüliti 7.
- Puhastage tööriistad ja määrige vart (vt joon F)
- Sisestage SDS-otsak otsakuhooidikusse keerava liigutusega, kuni see automaatselt lukustub (vt joon G).
- Kontrollige lukustumist, tõmmates lõiketarvikut.

Tarvikute eemaldamine** HOIATUS!**

Enne elektritööriista hooldamist/seadistamist jne eemaldage sellelt aku.

 ETTEVAATUST!

Kasutatavad lõiketarvikud võivad kuumaks minna. Kandke kaitsekindaid!

- Tõmmake lukustushülssi tahapoole (1) (vt joon H).
- Eemaldage lõiketarvik (2) (vt joon H).

Lisakäepide

Lisakäepideme 3 paigaldamiseks vabastage käepide, liigutage käepide tööriistale ja reguleerige see soovitud asendisse. Kinnitage käepide kindlalt tagasi (vt joonist I).

Lisakäepideme 3 eemaldamiseks vabastage käepide ja eemaldage see tööriistast.

Sügavusmõõdik

Sügavusmõõdiku 1 paigaldamiseks vajutage sügavusmõõdiku klambrit 9, sisestage sügavusmõõdik 1 täielikult sügavusmõõdiku hooidikusse ja libistage seda tagasi või edasi, kuni see on seatud soovitud sügavusele, ning seejärel vabastage klamber 9 (vt joonist J).

 MÄRKUS

Sügavusmõõdiku paigaldamisel joondage sügavusmõõdiku hambad klambri hammastega.

i MÄRKUS

Puurimissügavus (X) on otsiku otsa ja sügavusmõõdiku otsa vaheline kaugus (vt joonist K).

Pöörlemissuuna eelvalik**! ETTEVAATUST!**

Vahetage pöörlemissuunda vaid siis, kui elektritööriist on seiskunud.

Viige pöörlemissuuna valiku lüliti 8 soovitud asendisse (vt joon L):

- paremal: vastupäeva (kruvide eemaldamine, kruvide vabastamine),
- vasakul: päripäeva (puurimine, kruvide sisestamine, kruvide pingutamine),
- keskel: sisselülituse lukustus (otsiku vahetamine, hooldamine/seadistamine jms).

i MÄRKUS

Lööktrell ei tööta, kui pöörlemissuuna valiku lüliti 8 ei ole täielikult vasakule või paremale lükatud.

! HOIATUS!

Aku-tööriistad on alati töövalmis. Seetõttu tuleb pöörlemissuuna eelvaliku lüliti 8 alati keskasendisse lukustada, kui tööriista ei kasutata või kui seda enda kõrval kannate.

LED-töötuli (vt joon M)

Tööriistal on LED-töötuli 4, mis valgustab tööpiirkonda ja parandab nägemist ebapiisava valgusega aladel töötamisel. LED-töötuli 4 lülitub automaatselt sisse, kui vajutate päästiklülilit 7.

Kui LED-töötuli 4 hakkab tööriistal oleva lüliti vajutamisel kiiresti ja pidevalt vilkuma, on akuplokk tühjaks saanud ja akuplokki tuleks uuesti laadida.

Töörežiimi seadistamine**! ETTEVAATUST!**

Ärge vahetage töörežiimi enne, kui elektritööriist on seiskunud.

- Puurtrelli on võimalik kasutada kahes erinevas režiimis.

Vajaliku töörežiimi valimiseks keerake funktsiooni valimise nupp 5 näidatud asendisse (vt joonist N)



Puurimine



Puurtrell

i MÄRKUS

Pöördnupp peab igas asendis kuuldava klõpsatusega paika lukustuma.

Elektritööriista sisselülitamine (vt joonist O)

- Tööriista sisselülitamiseks toimige järgmiselt:

Vajutage päästiklülilit 7 ja hoidke seda all. Elektritööriista päästiklüliti võimaldab kiirust või löögisagedust järk-järgult maksimaalse väärtuseni suurendada.

- Tööriista väljalülitamiseks toimige järgmiselt:

Vabastage päästiklüliti 7.

Muutuva kiirusega funktsioon on eriti kasulik. Samuti võimaldab see valida konkreetse rakenduse jaoks parima kiiruse.

i MÄRKUS

Muutuva kiiruse funktsiooni on soovitatav kasutada vaid lühikest aega. Ärge kasutage tööriista pidevalt muutuva kiirusega. See võib lülilit kahjustada.

! HOIATUS!

Kui õhutemperatuur on alla nulli ja tööriista sisselülitamisel löökfunktsioon ei aktiveeru, käivitage tööriist enne esimest kasutust 2-3 minutiks.

Aukude puurimine (vt joonist P)

Suure läbimõõduga augu puurimisel on mõnikord kõige parem alustada väiksema puuriga ja seejärel jätkata järjest suurematega, kuni vajaliku suuruse saavutamiseni. See hoiab ära trelli ülekoormamise.

Kui puuri otsak kipub kinni kiiluma, lülitage seade kohe välja. Vastasel juhul on oht puuri püsivalt kahjustada. Otsaku eemaldamiseks proovige kasutada puuri tagurpidi režiimis. Hoidke puur auguga samal joonel. Ideaalis peaks puur sisenema töö suhtes õige nurga all. Kui puurimise ajal kaldenerka muudetakse, võib otsak ära murduda, augu blokeerida ja vigastusi põhjustada.

Vähendage survet, kui puur hakkab puuritavast esemest läbi murdma.

Ärge kasutage tööriistal jõudu, laske sellel töötada omas tempos.

Hoidke tera teravana.

Puidu puurimine (vt joonist Q)

Maksimaalse jõudluse saavutamiseks

suuremate aukude puurimisel kasutage puidu

puurimiseks tigu- või lapikotsakuid.

- Seadke tööriist puurimisrežiimile.
- Alustage puurimist väga madalal kiirusel, et vältida puuritera nihkumist alguspunktist. Suurendage kiirust vastavalt sellele, kuidas otsak puitu siseneb.
- Läbivate aukude puurimisel kinnitage töödeldava detaili taha puidust plokk, et vältida narmendavaid või lõhenenud servi töödeldava detaili tagaküljel.

Metallide puurimine

Maksimaalse jõudluse saavutamiseks kasutage metalli puurimiseks HSS-puure.

- Metallide puurimisel kasutage puuriteral kerget õli, et see ei kuumeneks üle. Õli pikendab tera eluiga ja suurendab puurimise tõhusust.
- Seadke tööriist puurimisrežiimile.
- Alustage puurimist väga madalal kiirusel, et vältida puuritera nihkumist alguspunktist.
- Säilitage kiirus ja surve, mis võimaldavad lõikamist ilma puuritera ülekuumenemiseta.

Liiga tugeva surve rakendamine põhjustab järgmist.

- Tööriista ülekuumenemine.
- Laagrite kulumine.
- Puuriterad paindumine või ärapälemine.
- Keskmost kõrvale kalduvate või ebaregulaarse kujuga aukude teke.

Kivi puurimine (vt joonist R)

Maksimaalse jõudluse saavutamiseks kasutage tellistesse, plaatidesse, betooni jne aukude puurimisel kvaliteetseid, karbiidist otsaga kivipuure.

- Hoidke sellist kiirust ja survet, mis võimaldavad lõikamist ilma otsaku või tööriista ülekuumenemiseta.

Liiga tugeva surve rakendamine põhjustab järgmist.

- Tööriista ülekuumenemine.
- Laagrite kulumine.
- Puuriterad paindumine või ärapälemine.
- teivad keskmost kõrvale kalduvad või ebaregulaarse kujuga augud.
- Parima tulemuse saavutamiseks tellistel kasutage kerget survet ja keskmost kiirust. Kõvadele materjalidele, nagu betoon, tuleb rakendada täiendavat survet.
- Keraamiliste plaatide puurimisel harjutage tootejääkide peal, et määrata kindlaks sobivam kiirus ja surve. Puuritera kõrvalekaldumise/liibumise vältimiseks

asetage soovitud puurimiskohta esmalt kaks maalriteibi riba, moodustades tähe "X".

- Alustage puurimist väga madalal kiirusel, et vältida puuritera nihkumist alguspunktist.

Hooldus



HOIATUS!

Enne elektritööriista hooldamist/seadistamist jne eemaldage sellelt aku.

Puhastamine

- Puhastage regulaarselt nii elektritööriista kui ka ventilatsioonivade ees olevaid võresid. Puhastamise sagedus sõltub kasutatavast materjalist ja kasutusajast.
- Puhastage korpuse sisemust ja mootorit regulaarselt kuiva suruõhuga.

Varuosad ja tarvikud

Teavet teiste tarvikute kohta leiab tootja kataloogidest. Suurendatud joonised ja varuosade nimekirjad on leitavad meie kodulehel: www.flex-tools.com

Kõrvaldamise teave



HOIATUS!

Muutke kasutusõlmatu elektritööriist mittekasutatavaks:

- aku toimel töötava elektritööriista puhul eemaldage aku.



Ainult EL riikidele

Ärge visake elektritööriistu olmeprügi hulka!

Kooskõlas Euroopa Liidu elektri- ja elektroonikaseadmetest tekkinud jäätmete direktiivi (WEEE) 2012/19/EL nõuetega ning vastavalt kohalikule seadusandlusele tuleb elektritööriistad eraldi koguda ja keskkonnasäästlikul viisil ümber töödelda.



Toomaterjali utiliseerimine äraviskamise asemel.

Seade, tarvikud ja pakend tuleb keskkonnasäästlikul viisil ümber töödelda. Plastosad tuleb töödelda ümber vastavalt materjali tüübile.



HOIATUS!

Ärge visake akusid/patareisid olmeprügi hulka, tulle ega vette. Ärge avage kasutatud akusid/patareisid.

Ainult ELi riikidele:
kooskõlas direktiivi 2006/66/EÜ nõuetega
tuleb defektsed või kasutatud akud ümber
töödelda.

i **MÄRKUS**

*Palun uurige kõrvaldamise teavet oma
edasimüüjalt!*

☞-Vastavusdeklaratsioon

Me kinnitame, tootja ainuvastutusel, et
jaotises "Tehnilised andmed" kirjeldatud
toode on kooskõlas järgnevate standardite
või normatiivsete dokumentidega:

EN 62841 kooskõlas direktiivide 2014/30/

EL, 2006/42/EÜ, 2011/65/EL nõuetega.

Tehnilise dokumentatsiooni eest vastutab:

FLEX-Elektrowerkzeuge GmbH, R & D

Bahnhofstrasse 15, D-71711 Steinheim/Murr



Peter Lameli
Tehnikadirektor

Klaus Peter Weinper
Kvaliteediosakonna
juht

01.10.2023; FLEX-Elektrowerkzeuge GmbH
Bahnhofstrasse 15, D-71711 Steinheim/Murr

Vastutusest lahtiütlemine

Tootja ja tootja esindajad ei vastuta
kahjustuste ning saamatajäänud tulu eest, mis
on põhjustatud tootest või kasutuskõlbmatust
tootest tingitud tööseisakutest.

Tootja ja tootja esindajad ei vastuta
kahjustuste eest, mis on põhjustatud toote
väärkasutusest või toote kasutamisest koos
teiste tootjate toodetega.

Šiame vadove naudojami simboliai



ĮSPĖJIMAS!

Įspėja apie gresiantį pavojų. Nekreipiant dėmesio į šį įspėjimą galima sunkiai ar net mirtinai susižaloti.



DĖMESIO!

Įspėja apie galimai pavojingą situaciją. Nekreipiant dėmesio į šį įspėjimą galima nesunkiai susižaloti arba sugadinti turtą.



PASTABA

Pateikia svarbią informaciją ir naudojimo patarimus.

Simboliai ant elektrinio įrankio



Kad sumažėtų pavojus susižaloti, perskaitykite naudojimo instrukciją!

V

Voltais

/min.

Sukimosi greitis



Informacija apie netinkamo naudoti įrenginio išmetimą (žr. 178 puslapį)!

Svarbi saugos informacija



ĮSPĖJIMAS!

Prieš naudodami elektrinį įrankį perskaitykite:

- šias naudojimo instrukcijas;
- elektrinių įrankių naudojimo „Bendrąsias saugos instrukcijas“, pateiktas pridedamoje brošiūroje (Nr: 315.915);
- darbo vietoje galiojančias taisykles ir nelaimingų atsitikimų prevencijos reglamentus.

Šis modernus elektrinis įrankis atitinka visus jam taikomus saugos reikalavimus.

Vis dėlto, naudojant šį elektrinį įrankį gali kilti pavojus sunkiai ar net mirtinai susižaloti ar sužaloti kitus, taip pat sugadinti įrankį ar kitą turtą.

Belaidį smūginį suktuvą galima naudoti tik jei jis:

- naudojamas pagal paskirtį;
- yra visiškai tvarkingas.

Saugumą mažinančius gedimus reikia nedelsiant pašalinti.

Paskirtis

Belaidis smūginis suktuvas yra skirtas:

- naudoti pramonėje ir profesinėje veikloje;
- smūginiu režimu gręžti betoną, akmenis ir plytas;
- be smūginio režimo gręžti medieną, metalą, keramiką ir plastiką;
- naudoti su tinkamais antgaliais, kuriuos šiam elektriniam įrankiui rekomenduoja gamintojas.

Darbo su belaidžiu smūginiu suktuvu saugos instrukcijos



ĮSPĖJIMAS!

Perskaitykite visus su šiuo elektriniu prietaisu pateiktus įspėjimus dėl saugos, instrukcijas, peržiūrėkite paveikslus ir specifikacijas.

Nesilaikant visų toliau išdėstytų nurodymų galima patirti elektros smūgį, sukelti gaisrą ir (ar) sunkiai susižaloti. Išsaugokite visas instrukcijas su įspėjimais, nes jų gali prireikti ateityje.

- **Užsidėti klausos apsaugos priemonės.** Dėl triukšmo galite pažeisti klausą.
- **Naudokite pagalbines rankenas (-as), jei ji yra įrankyje.** Nesuvaldžius įrankio galima susižaloti.
- **Elektrinį įrenginį laikykite tik už izoliuoto, laikymui skirto paviršiaus, nes pjaunant geležtė gali prisiliesti prie paslėpto elektros laido.** Geležtė įpjovus laidą, kuriuo teka elektros srovė, neizoliuotomis metalinėmis elektrinio įrankio dalimis taip pat pradės tekėti srovė, ir operatorius gali patirti elektros smūgį.

Saugos instrukcijos gręžiant ilgais grąžtais ir naudojant smūginį režimą

- **Visada pradėkite gręžti mažu greičiu ir prispaudę grąžtą prie ruošinio.** Grąžtui laisvai sukantis didesniu greičiu ir neliečiant ruošinio, jis gali sulinkti ir sužaloti.
- **Grąžtą spauskite tik tiesiai ir nespauskite per stipriai.** Grąžtas gali sulinkti ir sulūžti arba galite nesuvaldyti gręžtuvo ir susižaloti.

Papildomos saugos taisyklės

- **Įtvirtinkite darbo ruošinį.** Prispaudimo įtaisais ar spaustuvoose prispaustas ruošinys bus įtvirtintas geriau ir saugiau, nei laikant ranka.

- **Negrežkite ir netvirtinkite į esamas sienas ar kitas nematomas zonas, kuriose gali būti elektros laidų.** Jei kitaip neįmanoma, atjunkite visus saugiklius ar grandinės pertraukiklius šios darbo vietos maitinimo linijose.
- **Atsistokite taip, kad neatsidurtumėte tarp įrankio ar šoninės rankenos ir sienų ar statramsčių.** Jei darbo metu grąžtas įstrigtų, dėl įrankio reakcijos sukimo momento jis gali prispausti ranką ar koją.
- **Naudokite tinkamus detektorius paslėptiems laidams ir vamzdžiams aptikti arba informacijos ieškokite atitinkamoje komunalinių paslaugų įmonėje.** Pažeidę elektros laidą galite sukelti gaisrą ir (ar) patirti elektros smūgį. Pažeidę dujų vamzdį galite sukelti sprogamą. Pažeidę vandentiekio vamzdį galite sugadinti turtą arba patirti elektros smūgį.
- **Dirbdami tvirtai laikykite elektrinį įrankį abiem rankomis ir tvirtai stovėkite.** Elektrinis įrankis saugiau valdomas, jei laikomas abiem rankomis.
- **Naudokite tik antgalius su „SDS-plus“ antgalių laikikliu. Patraukite antgalį ir patikrinkite, ar jis tinkamai užfiksuotas.**
- **Kai kurių šlifuojamų medžiagų dulksės gali kelti pavojų operatoriui ir aplinkiniams, pavyzdžiui, dažų su švinu, kai kurių rūšių medienos, mineralų ir metalų.** Šias dulkes įkvėpus ar prie jų prisilietus galima pakenkti kvėpavimo takams ir (ar) sukelti alergines reakcijas.
 - Darbo vieta turi būti gerai vėdinama.
 - Jei įmanoma, naudokite ištraukiamąją ventiliaciją.
 - Rekomenduojama dėvėti respiratorių su P2 klasės filtru.
- **Negrežkite kenksmingas medžiagas išskiriančių ruošinių (pvz., asbesto).**
- **Naudokite tik originalias tokios įtampos baterijas, kokia nurodyta jūsų elektrinio įrankio tipo plokštelėje.** Naudojant kitokias baterijas, pavyzdžiui, perdarytas, atnaujintas ar kitų gamintojų, išauga traumas ar turto sugadinimo pavojus, nes jos gali sprogti.
- **Baterijas kraukite naudodami tik gamintojo rekomenduojamus įkroviklius.** Naudojant kito tipo baterijai skirtą įkroviklį, gali kilti gaisro pavojus.

- **Bateriją gali pazeisti aštrūs daiktai, pvz., viny ar atsuktuvai.** Tokiu atveju gali įvykti vidinis trumpasis jungimas ir baterija gali pradėti rūkti, degti, sprogti ar perkaisti.
- **Prieš vykdydami bet kokias procedūras su elektriniu įrankiu, sukimo krypties selektorių nustatykite į centrinę padėtį.**
- **Sukimo kryptį selektoriaus keiskite tik sustabdę įrankį.**
- **Nepašalinkite nuo elektrinio įrankio jokių lipdukų.** Negrežkite jokių skylių korpusė.

Triukšmas ir vibracija

Triukšmo ir vibracijos vertės nustatytos pagal EN 62841. Elektrinio įrankio A svertinis triukšmo lygis paprastai yra:

- Garso slėgio lygis L_{pA} : 87 dB(A)
- Garso galios lygis L_{WA} : 95 dB(A)
- Neapibrėžtumas: $K = 3$ dB

Bendra vibracijos vertė gręžiant smūginio režimu:

- Emisijos vertė a_h : 8.7 m/s²
- Neapibrėžtumas: $K = 1.5$ m/s²



DĖMESIO

Nurodytos vertės taikomos naujiems elektriniams įrankiams. Dėl kasdienio naudojimo triukšmo ir vibracijos vertės keičiasi.



PASTABA

Šioje informacinėje brošiūroje pateikta bendra vibracijos vertė (-ės) išmatuota naudojant EN 62841 standarte nurodytą standartinį testą, todėl ją galima naudoti lyginant vieną įrankį su kitu.

Ją galima naudoti vibracijos poveikiui preliminariai įvertinti. Nurodyta vibracijos vertė gauta naudojant įrankį pagal jo pagrindinę paskirtį.

Vis dėlto, pakeitus įrankio naudojimo paskirtį, priedus ar netinkamai techniškai prižiūrint, vibracijos vertės taip pat gali pasikeisti. Dėl to kenksmingas vibracijos poveikis per visą darbo laikotarpį gali pastebimai išaugti. Norint tiksliai apskaičiuoti vibracijos poveikio vertę, taip pat reikia atsižvelgti į laikotarpį, kuomet įrankis yra išjungtas ar įjungtas, tačiau nenaudojamas.

Atmetus šiuos laikotarpius vibracijos poveikis per visą darbo laikotarpį gali reikšmingai sumažėti.

Siekdami apsaugoti operatorių nuo kenksmingo vibracijos poveikio, imkitės papildomų saugos priemonių, pvz., tinkamai prižiūrėkite įrankį ir jo priedus, užtikrinkite, kad rankos būtų šiltos, nustatykite tinkamą darbo ir poilsio grafiką.

ISPĖJIMAS:

- *vibracijos ir triukšmo emisija faktiniu elektrinio įrankio naudojimo metu gali skirtis nuo deklaruojamų verčių, nes tai priklauso nuo įrankio naudojimo būdų, ypač nuo to, koks gaminy yra apdirbamas, ir*
- *nuo poreikio nustatyti saugos priemones, skirtas naudotojui apsaugoti, kurios būtų pagrįstos poveikio vertinimu realiomis naudojimo sąlygomis (atsižvelgiant į visas darbo ciklo dalis, pvz., paleidimo laiką ir laiką, kai įrankis yra išjungtas ir kai jis veikia tuščiąja eiga).*

DĖMESIO!

Jeigu garso slėgis viršija 85 dB(A), užsidėkite apsaugines ausines.

Techniniai duomenys

Įrankis	FHE 1-16 12-EC	
Tipas	Smūginis suktuvas	
Vardinė įtampa	VDC	12
Sūčiai be apkrovos	/min.	0-810
Smūgių dažnis	/min.	0-4500
Maks. išgrąžos skersmuo		
Gręžimas medienoje	mm	13
Gręžimas metale	mm	8
Gręžimas betone	mm	16
Smūgių energija (pagal „EPTA procedūrą 05/2009“)	J	1,3
Antgalių laikiklis	SDS-plus	
Svoris pagal „EPTA procedūrą 01/2003“ (be baterijos)	kg	1,4

Baterija	12V	AP 12/2,5 AP 12/5,0 AP 10,8/2,5 AP 10,8/4,0 AP 10,8/6,0
Baterijos svoris	kg	AP 12/2,5 0,3 AP 12/5,0 0,4 AP 10,8/2,5 0,3 AP 10,8/4,0 0,4 AP 10,8/6,0 0,4
Darbinė temperatūra	-10~40°C	
Įkrovimo temperatūra	4~40°C	
Laikymo temperatūra	<50°C	
Įkroviklis	CA 12/18, CA 12 CA 10,8/18,0, CA 10,8	

Apžvalga (žr. A pav.)

Dalių numeriai pateikti pagal įrenginio iliustracijas paveikslų puspalyje.

- Gylio ribotuvas**
- Fiksavimo mova**
- Pagalbinė rankena**
- LED darbinė lemputė**
- Funkcijų selektorius**
- Rankena**
- Greitį reguliuojantis paleidimo jungiklis**
- Sukimo krypties selektorius (į priekį / centrinis užraktas / atgal)**
- Gylio matuoklio spaustukas**
- Diržo apkaba**
- Varžtas**

Naudojimo instrukcijos

Prieš elektrinį įrankį įjungiant

Išpakuokite elektrinį prietaisą bei jo priedus ir patikrinkite, ar dalių netrūksta ir jos nepažeistos.



PASTABA

Išsiunčiant iš gamyklos baterijos iki galo neįkraunamos. Prieš pradėdami darbą iki galo įkraukite baterijas. Žr. įkroviklio naudojimo vadovą.

Baterijos įstatymas ir keitimas

- Stumkite įkraudą bateriją į elektrinį prietaisą, kol ji užsifiksuos savo vietoje (žr. B pav.).
- Jei bateriją norite atjungti, paspauskite atjungimo klavišą (1) ir bateriją ištraukite (2) (žr. C pav.).

DĖMESIO!

Apsaugokite išimtos baterijos kontaktus. Metaliniai daiktai kontaktus gali sujungti trumpuoju jungimu, ir tuomet kyla sprogimo ir gaisro pavojus!

Baterijos įkrovos būseną

- Norėdami patikrinti įkrovos būseną, spustelėkite mygtuką prie baterijos įkrovos būsenos LED indikatorius (žr. D pav.).

Jeigu bent vienas LED indikatorius mirksi, bateriją reikia įkrauti. Jeigu spustelėjus mygtuką nei vienas iš LED indikatorius neužsidega, tai reiškia, kad baterija sugedusi ir ją reikia pakeisti. Po 5 sekundžių indikatoriai turi užgesti.

PASTABA

Laikykites baterijos įkrovimo taisyklių, pateiktų įkroviklio naudojimo vadove.

Nuimama diržo apkaba

- Išimkite iš įrankio sudėtinę bateriją.
- Diržo apkabos 10 angą sulygiuokite su sriegine anga prietaiso pagrinde (žr. E pav.).
- Įstatykite tvirtinimo varžtą 11 ir tvirtai jį priveržkite atsuktuvu (komplekte nėra).

Antgalių su „SDS-plus“ tipo koteliu įstatymas

ISPĖJIMAS

Prieš vykdydami bet kokius elektrinio įrankio tvarkymo darbus, atjunkite jo bateriją.

DĖMESIO!

Gręžimo priedai naudojimo metu gali įkaisti. Mūvėkite apsaugines pirštines!

- Sukimo krypties selektorių 8 nustatykite į vidurinę padėtį, kad užfiksuotumėte paleidimo jungiklį 7.
- Nuvalykite antgalį ir šiek tiek sutepkite jo kotelį (žr. E pav.)
- Sukamaisiais judesiais kiškite SDS grąžtą į grąžtų laikiklį, kol jis automatiškai užsifiksuos (žr. G pav.).
- Patikrinkite gręžimo priedo fiksavimą jį traukdami.

Grąžtų ištraukimas

ISPĖJIMAS

Prieš vykdydami bet kokius elektrinio įrankio tvarkymo darbus, atjunkite jo bateriją.

DĖMESIO!

Gręžimo priedai naudojimo metu gali įkaisti. Mūvėkite apsaugines pirštines!

- Patraukite fiksavimo movą atgal (1) (žr. H pav.)
- Ištraukite gręžimo priedą (2) (žr. H pav.).

Pagalbinė rankena

Norėdami pritvirtinti pagalbinę rankeną 3, atlaisvinkite pagrindinę rankeną, uždėkite pagalbinę rankeną ant įrankio ir nustatykite į norimą padėtį. Vėl tvirtai priveržkite pagrindinę rankeną (žr. I pav.).

Norėdami nuimti pagalbinę rankeną 3, atlaisvinkite pagrindinę rankeną ir nuimkite pagalbinę rankeną nuo įrankio.

Gylio ribotuvus

Norėdami pritvirtinti gylio ribotuvą 1, paspauskite gylio ribotuvo spaustuką 9, iki galo įkiškite gylio ribotuvą 1 į gylio ribotuvo laikiklį ir stumkite jį atgal arba pirmyn, kol nustatysite norimą gylį, ir po to atleiskite spaustuką 9 (žr. J pav.).

PASTABA

Tvirtindami gylio ribotuvą, sulygiuokite jo dantukus su spaustuko dantukais.

PASTABA

Gręžimo gylis (X) – tai atstumas tarp antgalio galiuko ir gylio matuoklio galiuko (žr. K pav.).

Sukimo krypties pasirinkimas

DĖMESIO!

Sukimo kryptį galima keisti tik sustabdžius elektrinį įrankį.

- Nustatykite sukimo krypties selektorių 8 į reikiamą padėtį (žr. L pav.):
- Dešinė: prieš laikrodžio rodyklę (varžtams atlaisvinti ar išsukti).
 - Kairė: pagal laikrodžio rodyklę (gręžti, varžtams įsukti ir priveržti).
 - Vidurinė: pagrindinio jungiklio blokavimas (antgaliams keisti dirbant su elektriniu įrankiu).

**PASTABA**

Smūginis suktuvus veikia tik tuomet, kai jo sukimo krypties selektorius 8 nustatytas į kraštinę kairiąją arba dešiniąją padėtį.

**ĮSPĖJIMAS**

Akumuliatoriniai įrankiai visada yra darbinėje būsenoje. Dėl to sukimo krypties selektorius 8 visada turi būti nustatytas į centrinę užrakinimo padėtį, kai įrankio nenaudojate ar nešatės pasikabinę prie šono.

LED darbinė lemputė (žr. M pav.)

Įrankyje įrengta LED darbinė lemputė 4, kurios apšviečia darbo zoną ir pagerina matomumą dirbant vietose, kuriose nepakanka šviesos. Paspaudus paleidimo jungiklį 7, LED darbinė lemputė 4 įsijungia automatiškai.

Jei paspaudus įrankio paleidimo jungiklį LED darbinė lemputė 4 pradeda greitai ir nepertraukiamai mirksėti, tai reiškia, kad sudėtinė baterija išsikrovė ir ją reikia įkrauti.

Darbo režimo nustatymas**DĖMESIO!**

Darbo režimo nekeiskite, kol elektrinis įrankis nesustoja.

- Smūginį gręžtuvą galima naudoti dviem skirtingais režimais.

Norėdami pasirinkti reikiamą darbo režimą, funkcijų selektorių 5 pasukite į nurodytas padėtis (žr. N pav.).



Gręžimas



Gręžimas smūginiu būdu

**PASTABA**

Sukamoji rankenėlė visose padėtyse turi užsifikuoti spragtelėdama.

Elektrinio įrankio įjungimas (žr. O pav.)

- Norint įrankį įjungti: Paspauskite ir laikykite nuspaudę paleidimo jungiklį 7. Elektrinio įrankio paleidimo jungikliu galima lėtai didinti greitį arba smūgių dažnį iki didžiausios vertės.
- Norint elektrinį įrankį išjungti: Atleiskite paleidimo jungiklį 7. Ypač naudinga yra greičio reguliavimo funkcija. Su ja taip pat galite konkrečiam darbui pasirinkti tinkamiausią greitį.

**PASTABA**

Greičio keitimo funkciją rekomenduojama naudoti tik trumpą laiką. Negalima įrankio naudoti nuolat keičiant greitį. Taip galite sugadinti paleidimo jungiklį.

**ĮSPĖJIMAS**

Prieš naudodami įrankį pirmiausia 2-3 minutes palaikykite jį įjungtą, jei aplinkos temperatūra yra neigiama ir įjungus įrankį neveikia smūginis režimas.

Skylių gręžimas (žr. P pav.)

Kai bandoma išgręžti didelio skersmens skylę, kartais geriausia pradėti gręžti mažesniu grąžtu, o po to skylę padidinti iki reikiamo skersmens. Taip išvengiama gręžtuvo perkrovos.

Jei grąžtas įstringa, nedelsdami išjunkite įrankį, kad jo nesugadintumėte. Pabandykite pakeisti grąžto sukimosi kryptį, kad jį ištrauktumėte. Laikykite grąžtą vienoje linijoje su skylės ašimi. Idealiu atveju grąžtas turi gręžti statmenai ruošiniui. Jei gręžimo metu šis kampas keičiamas, grąžtas gali nulūžti ir užkimšti skylę, o gal net ir sužaloti. Sumažinkite spaudimą, kai grąžtas jau beveik prasiskverbia pro gręžiamą ruošinį. Nespauskite įrankio ir leiskite jam dirbti numatytu greičiu.

Grąžtai visada turi būti aštrūs.

Medienos gręžimas (žr. Q pav.)

Kad gręžiant didesnes skyles būtų pasiektas maksimalus našumas, medienai gręžti naudokite sraigtnius grąžtus arba grąžtus su kastuvėlio formos antgaliu.

- Nustatykite įrankį į gręžimo režimą.
- Pradėkite gręžti labai mažu greičiu, kad grąžtas nenuslystų nuo pradžios taško. Didinkite greitį, kai jis įsigręžia į medieną.
- Kai gręžiate kiaurymes, už ruošinio padėkite medienos nuopjovą, kad kitoje ruošinio pusėje skylės kraštai nesupleišėtų ir nesuskiltų.

Metalo gręžimas

Norėdami pasiekti maksimalų našumą, metalui gręžti naudokite HSS grąžtus.

- Kai gręžiate metalus, grąžtą šiek tiek sutepkite skysta alyva, kad jis neperkaistų. Alyva pailgins grąžto eksploataavimo trukmę ir padidins gręžimo efektyvumą.

- Nustatykite įrankį į gręžimo režimą.
- Pradėkite gręžti labai mažu greičiu, kad grąžtas nenuslystų nuo pradžios taško.
- Palaikykite tokį greitį ir spaudimą, kad gręžiant grąžtas neperkaistų.

Pernelyg stipriai spaudžiant:

- Kaista įrankis;
- Dyla guoliai;
- Grąžtas sulinks;
- Gręžiama skylė nukrypsta nuo centro ir jos kraštai bus nelygūs.

Mūro gręžimas (žr. R pav.)

Norėdami pasiekti maksimalų našumą, gręždami skylės plytose, plytelėse, betone ir pan. naudokite mūriui skirtus grąžtus su karbidiniais antgaliais.

- Palaikykite tokį greitį ir spaudimą, kad būtų galima gręžti neperkaitinant grąžto ar įrankio.

Pernelyg stipriai spaudžiant:

- Kaista įrankis;
- Dyla guoliai;
- Grąžtas linksta ar svyla;
- Gręžiama skylė nukrypsta nuo centro ir jos kraštai bus nelygūs.
- Gręždami plytas pernelyg nespauskite ir naudokite vidutinį gręžimo greitį. Gręždami kietas medžiagas, pvz., betoną, gręžtuvą spauskite daugiau.
- Prieš gręždami skylės plytelėse, išbandykite ant netinkamos naudoti plytelės, kad atrastumėte tinkamiausią gręžimo greitį ir spaudimą. Kad grąžtas neslystų, pirmiausia ant plytelės gręžimo vietoje kryžmai užklijuokite du izoliacinės juostos gabaliukus.
- Pradėkite gręžti labai mažu greičiu, kad grąžtas nenuslystų nuo pradžios taško.

Techninė priežiūra

ISPĖJIMAS

Prieš vykdydami bet kokius elektrinio įrankio tvarkymo darbus, atjunkite jo bateriją.

Valymas

- Reguliariai valykite elektrinį prietaisą ir oro įtraukimo angų groteles. Valymo dažnis priklauso nuo medžiagų ir įrankio naudojimo trukmės.
- Korpuso vidų ir variklį reguliariai prapūskite sausu suslėgtuoju oru.

Atsarginės dalys ir priedai

Apie kitus priedus skaitykite gamintojų kataloguose. Detaliosius brėžinius ir atsarginių dalių sąrašus rasite mūsų svetainėje adresu: www.flex-tools.com

Informacija dėl išmetimo



ISPĖJIMAS!

Nereikalingus elektrinius įrankius paverskite netinkamais naudoti:

- iš akumuliatorinių įrankių išimkite bateriją.



Tik ES šalys

Elektrinius įrankius draudžiama išmesti kartu su buitinėmis atliekomis!

Pagal Europos elektrinės ir elektroninės įrangos atliekų direktyvą 2012/19/ES ir atitinkamus nacionalinius įstatymus, netinkamus naudoti elektrinius įrankius reikia surinkti atskirai ir perdirbti aplinkos neteršiančiu būdu.



Žaliavų utilizavimas vietoje atliekų išmetimo.

Prietaisą, jo priedus ir pakuotes reikia perdirbti aplinkos neteršiančiu būdu. Plastikinės dalys yra paženklintos pagal medžiagos tipą, kad jas būtų galima perdirbti.



ISPĖJIMAS!

Neišmesti baterijų kartu su buitinėmis atliekomis, į ugnį ar vandenį. Neardyti naudotų baterijų.

Tik ES šalims:

Pagal 2006/66/EB direktyvą sugadintas ar netinkamas naudoti baterijas reikia perdirbti.



PASTABA

Informaciją apie utilizavimą jums suteiks pardavėjo atstovas!

☞-Atitikties deklaracija

Prisiimdami visą atsakomybę mes patvirtiname, kad skyriuje „Techninės specifikacijos“ aprašytas gaminys atitinka šių standartų ir norminių dokumentų reikalavimus:

EN 62841 pagal reglamentus direktyvose 2014/30/ES, 2006/42/EBC, 2011/65/ES.

Už techninę dokumentaciją atsakingi asmenys: FLEX-Elektrowerkzeuge GmbH, R & D Bahnhofstrasse 15, D-71711 Steinheim/Murr



Peter Lameli
Techninis
direktorius

Klaus Peter Weinper
Kokybės skyriaus
vadovas

01.10.2023; FLEX-Elektrowerkzeuge GmbH
Bahnhofstrasse 15, D-71711 Steinheim/Murr

Atleidimas nuo atsakomybės

Gamintojas ir jo atstovas neatsako už jokią žalą ar pelno praradimą dėl verslo prastovų, kurias sukėlė mūsų gaminyje ar netinkamas naudoti gaminys.

Gamintojas ir jo atstovas neatsako už jokią žalą, kurią sukėlė netinkamas šio gaminio naudojimas arba jo naudojimas su kitų gamintojų priedais.

Šajā rokasgrāmatā izmantotie apzīmējumi

BRĪDINĀJUMS!

Norāda par iespējamu apdraudējumu. Šī brīdinājuma neievērošana var izraisīt nāvi vai ļoti smagas traumas.

UZMANĪBU!

Norāda par iespējamu bīstamu situāciju. Šī brīdinājuma neievērošana var izraisīt nelielu savainojumu vai īpašuma bojājumus.

PIEZĪME

Norāda, ka uz to attiecas lietošanas ieteikumi un svarīga informācija.

Uz elektroinstrumenta norādītie apzīmējumi



Lai samazinātu traumu risku, pirms lietošanas izlasiet instrukciju!

V Volti

/min. Rotācijas ātrums



Informācija par atbrīvošanos no nolietotās iekārtas (skatīt 186. lpp.)!

Svarīga drošības informācija

BRĪDINĀJUMS!

Pirms elektroinstrumenta lietošanas, lūdzu, izlasiet un ievērojiet:

- šo ekspluatācijas instrukciju,
- „Vispārīgos drošības norādījumus” par elektroinstrumentu lietošanu, kas iekļauti pievienotajā bukletā (brošūra Nr.: 315.915),
- pašreiz spēkā esošos noteikumus par instrumenta darba vietu un par negadījumu novēršanu.

Šis elektroinstrumenta ir izgatavots, izmantojot jaunākās tehnoloģijas, un ir konstruēts saskaņā ar atzītiem drošības noteikumiem.

Tomēr, strādājot ar elektroinstrumentu, pastāv apdraudējums lietotāja vai trešās personas dzīvībai vai veselībai, vai arī elektroinstrumenta vai īpašuma var tikt sabojāts.

Bezvadū rotējošo triecienu bīstamību drīkst darbināt tikai tad, ja tā ir

- tam paredzētajam mērķim
 - un teicamā darba stāvoklī.
- Kļūmes, kas apdraud drošību, ir nekavējoties jānovērš.

Paredzētā lietošana

Bezvadū rotējošā triecienu bīstamība ir paredzēta

- komerciālai izmantošanai rūpniecībā un amatniecībā,
- triecienu bīstamībai betonā, kļieģeļos un akmeņi.
- urbšanai kokmateriālu, metāla, keramikas un plastmasas virsmā bez trieciena.
- izmantot kopā ar piemērotiem instrumentiem, ko ražotājs ir ieteicis šim elektroinstrumentam.

Drošības norādījumi par bezvadū rotējošo triecienu bīstamību

BRĪDINĀJUMS!

Izlasiet visus ar šo elektroinstrumentu saistītos drošības brīdinājumus, norādījumus, specifikāciju un aplūkojiet attēlus. Visu turpmāk uzskaitīto norādījumu neievērošana var izraisīt elektriskās strāvas triecienu, aizdegšanos un/vai smagus savainojumus. Saglabājiet visus brīdinājumus un instrukcijas turpmākai atsaucei.

- **Valkāt dzirdes aizsarglīdzekļus.** Trokšņa iedarbība var izraisīt dzirdes zudumu.
- **Izmantojiet paligrokturi(-us), kas iekļauti(-i) komplektācijā.** Zaudējot kontroli pār darbinstrumentu, pastāv savainojumu risks.
- **Ja zāģēšanas laikā pastāv iespēja elektroinstrumentam skart kādu apslēptu elektropārvades līniju, turiet finierzāģi tikai aiz tā izolētās satveršanas virsmas.** Ar spriegumam pieslēgtu vadu saskarē nonācis griešanas piederums var radīt spēcīgu elektroinstrumenta atklātajās metāla daļās un pakļaut operatoru strāvas triecienam.

Drošības norādījumi, rotējošajai triecienu bīstamībai izmantojot garus urbšanas uzgāļus

- **Vienmēr sāciet urbšanu nelielā ātrumā, uzgāļa galam saskaroties ar urbjamo detaļu.** Rotējot lielākā ātrumā un nesaskaroties ar urbjamo detaļu, uzgālis var saliekties, kas var izraisīt savainojumu.
- **Piespiediet tieši tādā virzienā, kādā vērstas uzgālis, un nespiediet pārāk stipri.**

Uzgaļi var saliekties, tā tie var salūzt vai varat zaudēt vadību pār instrumentu un gūt savainojumu.

Papildu drošības noteikumi

- **Nostipriniet apstrādājamo materiālu.** Iespīlēšanas ierīces vai skrūvspīles sagatavi noturēs labāk un drošāk, nekā to turēt ar roku.
- **Neurbiet sienās, nepiestipriniet tām un neielauziet tās, kā arī citas nepārzinātas vietas, kur var būt uzstādīti elektrības vadi.** Ja šāda situācija ir neizbēgama, atvienojiet visus drošinātājus vai jaudas slēdžus, kas šai darba vietai nodrošina elektroapgādi.
- **Nostājieties tā, lai netiktu iespiests starp instrumentu vai sānu rokturi un sienām vai stabiem.** Ja uzgalis sagatavē iestrēgst, instrumenta reakcijas griezes momenta dēļ var tikt saspiesta jūsu roka vai kāja.
- **Izmantojiet piemērotus detektorus, lai noteiktu apslēptu elektroapgādes līniju atrašanās vietas, vai konsultējieties ar vietējo energoapgādes pakalpojumu sniedzēju.** Saskare ar elektriskiem kabeļiem var izraisīt aizdegšanos un/vai elektriskās strāvas triecienu. Gāzes caurules bojājumu dēļ var notikt sprādziens. Iegriežot ūdensvada caurulē, tiks radīti īpašuma bojājumi un var rasties elektriskās strāvas trieciens.
- **Strādājot ar elektroinstrumentu, vienmēr to stingri saturiet ar abām rokām un ieņemiet drošu stāju.** Elektroinstrumentu var vadīt drošāk, ja satver ar abām rokām.
- **Izmantojiet instrumentus tikai ar SDS plus instrumentu turētāju. Pavelciet instrumentu, lai pārbaudītu, vai tas ir pareizi nostiprināts.**
- **Putekļi, kas izdalās no materiāliem, piemēram, svina krāsām, dažiem kokmateriāla veidiem, minerāliem un metālu, var būt bīstami operatoram vai tuvumā esošām personām.** Šādu putekļu ieelpošana vai pieskaršanās tiem var izraisīt elpošanas ceļu slimības un/vai alerģiskas reakcijas.
 - Darba vietai jābūt labi vēdināmai.
 - Ja iespējams, izmantojiet ārējo putekļu nosūkšanas sistēmu.
 - Ieteicams valkāt P2 filtrēšanas klases respiratora masku.

- Neapstrādājiet materiālus (piemēram, azbestu), kas izdala bīstamas vielas.
- **Izmantojiet tikai oriģināls akumulatorus, kā spriegums atbilst elektroinstrumenta tehnisko datu plāksnē norādītajam.** Izmantojot citus akumulatorus, piem., imitācijas, atjaunosus akumulatoru vai citus ražojumus, paaugstinās ievainojumu un īpašuma bojājumu risks akumulatora sprāgšanas rezultātā.
- **Veiciet uzlādi tikai ar uzlādes ierīcēm, kuras ir ieteicis ražotājs.** Lādētājs, kas paredzēts lietošanai tikai ar viena veida baterijām, var radīt ugunsgrēka draudus, ja to izmanto ar citu bateriju.
- **Bateriju var sabojāt ar asiem priekšmetiem, piemēram, naglām vai skrūvgrīžiem, kā arī fiziskas ārējas iedarbības rezultātā.** Tas var izraisīt iekšēju īssavienojumu, kā rezultātā baterija vai aizdegties, no tās var sākt izdalīties dūmi, tā var uzsprāgt vai pārkarst.
- Pirms darba veikšanas ar elektroinstrumentu, pārvietojiet virzienu pārslēgšanas slēdzi vidējā pozīcijā.
- Darbiniet virzienu pārslēgšanas slēdzi tikai tad, kad instruments ir apturēts.
- Identificēt elektroinstrumentu tikai pēc uzlīmēm. Neurbt korpusā caurumus.

Troksnis un vibrācija

Troksņa un vibrācijas vērtības ir noteiktas saskaņā ar EN 62841. Elektroinstrumenta tipiskais A svērtais troksņa līmenis ir:

- Skaņas spiediena līmenis L_{pA} : 87 dB(A);
- Skaņas intensitātes līmenis L_{WA} : 95 dB(A);
- Nenoteiktais: $K = 3$ dB.

Kopējā vibrācijas vērtība triecienurbšanas laikā:

- Emisijas vērtība a_h : 8.7 m/s²
- Nenoteiktais: $K = 1.5$ m/s²



UZMANĪBU!

Norādītie mērījumi attiecas uz jaunajiem elektroinstrumentiem. Lietošanas laikā ikdienā troksņa un vibrācijas vērtības var mainīties.



PIEZĪME

Šajā informācijas lapā norādītā(-s) vibrāciju kopējā(-s) vērtība(-s) un deklarētais troksņa emisijas līmenis ir izmērītas saskaņā ar standarta mērījumu metodi, kas norādīta

EN 62841, un vērtības var izmantot viena instrumenta salīdzināšanai ar citu.

Tas var arī lietot iepriekšējai vibrāciju iedarbības novērtēšanai. Norādītais vibrācijas emisijas līmenis atspoguļo vērtības instrumenta galveno pielietojuma veidu laikā.

Tomēr, ja instruments tiek izmantots citiem pielietojumiem un kopā ar atšķirīgiem griešanas piederumiem, vai netiek pareizi ekspluatēts, vibrācijas emisijas līmenis var atšķirties.

Tas var ievērojami palielināt iedarbības līmeni visā kopējā darbības periodā.

Lai precīzi novērtētu vibrācijas iedarbības līmeni, jāņem vērā arī laiku, kad instruments ir izslēgts vai darbojas, bet faktiski netiek pielietots.

Tas var ievērojami samazināt iedarbības līmeni visā kopējā darbības periodā.

Noskaidrojiet, kādi vēl drošības pasākumi pastāv, lai aizsargātu operatoru no vibrācijas radītajām sekām, piemēram, saistībā ar instrumenta un piederumu uzturēšanu, siltuma uzturēšanu rokām un darba modeļa izstrādi.

BRĪDINĀJUMS!

- *Vibrācijas un trokšņa emisijas elektroinstrumenta faktiskās lietošanas laikā var atšķirties no deklarētajām vērtībām atkarībā no instrumenta izmantošanas veida, jo īpaši no tā, kāda veida materiāls tiek apstrādāts; un*
- *par nepieciešamību noteikt drošības pasākumus operatora aizsardzībai, kuru pamatā ir iedarbības novērtējums faktiskajos lietošanas apstākļos (ņemot vērā visas darbības cikla daļas, piemēram, laikus, kad instruments ir izslēgts un kad tas darbojas tukšgaitā papildus aktivizēšanas slēdža nospiešanas laikam).*

UZMANĪBU!

Ja skaņas spiediens pārsniedz 85 dB(A), lietojiet ausu aizsardzības līdzekļus.

Tehniskie dati

Instrumenti		FHE 1-16 12-EC
Veids		Rotējošā triecienuurbjmašīna
Nominālais spriegums	Vdc	12
Ātrums bez slodzes	/min.	0-810

Triecienu ātrums	/min.	0-4500	
Maks. urbja diametrs			
Urbumu veidošana koksnē	mm	13	
Urbšana metālā	mm	8	
Urbšana betonā	mm	16	
Triecienu enerģija (saskaņā ar „EPTA procedūru 05/2009”)	J	1,3	
Instrumentu turētājs		SDS-plus	
Svars saskaņā ar „EPTA Procedure 01/2003” (bez akumulatora)	kg	1,4	
Akumulators	12V	AP 12/2,5 AP 12/5,0 AP 10,8/2,5 AP 10,8/4,0 AP 10,8/6,0	
Akumulatora svars	kg	AP 12/2,5 AP 12/5,0 AP 10,8/2,5 AP 10,8/4,0 AP 10,8/6,0	0,3 0,4 0,3 0,4 0,4
Darba temperatūra		-10~40°C	
Uzlādes temperatūra		4~40°C	
Uzglabāšanas temperatūra		<50°C	
Lādētājs		CA 12/18, CA 12 CA 10,8/18,0, CA 10,8	

Pārskats (skatīt A attēlu)

Izstrādājuma funkcijām norādītie cipari atbilst ierīces ilustrācijā norādītajiem cipariem.

1. **Dziļuma mērinstruments**
2. **Fiksējošā uzmava**
3. **Papildu rokturis**
4. **LED darba lukturis**
5. **Funkciju selektors**
6. **Rokturis**
7. **Ātruma pārslēgšanas aktivizēšanas slēdzis**

8. Virziena pārslēgšanas slēdzis (uz priekšu/centrālā bloķēšana/atpakaļ)
9. Dzīļuma mērinstrumenta skava
10. Siksnas stiprinājums
11. Skrūve

Lietošanas instrukcija

Pirms elektroinstrumenta ieslēgšanas

Izsaiņojiet elektroinstrumentu un piederumus un pārbaudiet, vai nav pazudusi vai bojāta kāda daļa.

PIEZĪME

Piegādes brīdī akumulatori nav pilnībā uzlādēti. Pirms pirmās lietošanas reizes akumulatori ir jāuzlādē pilnībā. Skatiet lādētāja lietošanas instrukciju.

Akumulatora ievietošana/nomaiņa

- Iespiediet uzlādētu akumulatoru elektroinstrumenta akumulatora nodalījumā, līdz tas nofiksējas ar „klikšķa” skaņu (skatīt B attēlu).
- Akumulatoru izņem, nospiežot atbrīvošanas pogu (1.) un pēc tam izvelkot no nodalījuma (2.) (skatīt C attēlu).

UZMANĪBU!

Kad instruments netiek lietots, aizsargājiet akumulatora kontaktus. Tuvumā esošas metāliskas detaļas var radīt īssavienojumu kontaktos; pastāv sprādziena un aizdegšanās draudi!

Akumulatora uzlādes statuss

- Nospiediet pogu, lai apskatītu uzlādes indikatora LED norādīto uzlādes stāvokli (skatīt D attēlu).

Ja kāds no LED indikatoriem mirgo, akumulators ir jāuzlādē. Ja pēc pogas nospiešanas nedeg neviena LED, akumulators ir bojāts un ir jānomaiņa. Indikators nodziest pēc 5 sekundēm.

PIEZĪME!

Ievērojiet baterijas uzlādēšanas instrukcijas, kas norādītas lādētāja lietošanas rokasgrāmatā.

Noņemamams siksnas stiprinājums

- Izņemiet no instrumenta akumulatoru bloku.
- Salāgojiet siksnas stiprinājuma 10 atveri ar vītņoto atveri instrumenta pamatnē (skatīt E attēlu).
- Ielieciet stiprinājuma skrūvi 11 un stingri pievelciet to ar skrūvgriezi (nav iekļauts komplektā).

Instrumentu ievietošana ar SDS plus uzgali

BRĪDINĀJUMS

Pirms uzsākat darbu ar elektroinstrumentu izņemiet akumulatoru.

UZMANĪBU!

Griešanas piederumi pēc lietošanas var būt kļūt karsti. Valkājiet aizsargcimdus!

- Novietojiet virziena pārslēgšanas slēdzi 8 vidējā pozīcijā, lai bloķētu aktivizēšanas slēdzi 7.
- Notīriet instrumentus un viegli ieeļļojiet uzgali (skatīt F attēlu).
- Ievietojiet SDS urbja uzgali turētājā, veicot griešanas kustību, līdz tas automātiski nofiksējas (skatīt G attēlu).
- Pārbaudiet, kā tas ir nofiksēts, pavelkot griešanas piederumu.

Piederumu noņemšana

BRĪDINĀJUMS

Pirms uzsākat darbu ar elektroinstrumentu izņemiet akumulatoru.

UZMANĪBU!

Griešanas piederumi pēc lietošanas var būt kļūt karsti. Valkājiet aizsargcimdus!

- Pavelciet fiksējošo uznavu atpakaļvirzienā (1.) (skatīt H attēlu).
- Noņemiet griešanas piederumu (2.) (skatīt H attēlu).

Palīgrokturis

Lai uzstādītu palīgrokturi 3, atbrīvojiet rokturi, pārvietojiet rokturi uz instrumenta un noregulējiet to vēlamajā pozīcijā. Stingri pievelciet roktura satveršanas daļu (skatīt I attēlu).

Lai noņemtu palīgrokturi 3, atbrīvojiet rokturi un noņemiet to no instrumenta.

Dziļuma mērinstruments

Lai uzstādītu dziļuma mērinstrumentu 1, nospiediet dziļuma mērinstrumenta skavu 9, ievietojiet līdz galam dziļuma mērinstrumentu 1 dziļuma mērinstrumenta turētājā un pabīdiet to atpakaļ vai uz priekšu, līdz ir iestatīts vēlamajā dziļumā, un pēc tam atbrīvojiet skavu 9 (skatīt J attēlu).

PIEZĪME

Uzstādot dziļuma mērinstrumentu, salāgojiet dziļuma mērinstrumenta zobus ar skavas zobiem.

PIEZĪME

Urbšanas dziļums (X) ir attālums starp urbja galu un dziļuma mērinstrumenta galu (skatīt K attēlu).

Virziena pārslēgšana

UZMANĪBU!

Veiciet rotācijas virziena maiņu tikai tad, kad elektroinstruments ir apstājies.

Pārvietojiet virziena pārslēgšanas slēdzi 8 vajadzīgajā pozīcijā (skatīt L attēlu):

- Pa labi: pretēji pulksteņrādītāja virzienam (skrūvju izņemšanai, skrūvu atlaišanai)
- Pa kreisi: pulksteņrādītāja virzienā (urbšanai, skrūvju ievietošanai, skrūvju pievilkšanai)
- Pa vidu: bloķēšanas ieslēgšana (instrumenta maiņai, strādājot pie elektroinstrumenta)

PIEZĪME

Urbjmašīna darbosies tikai tad, ja virziena pārslēgšanas slēdzis 8 būs pilnībā ieslēgts pa kreisi vai pa labi.

BRĪDINĀJUMS

Ar akumulatoru darbināmās iekārtas vienmēr ir darba stāvoklī. Tāpēc virziena pārslēgšanas slēdzim 8 vienmēr jābūt bloķētam centra pozīcijā, kad instrumentu nelietojat vai nēsājat pie sāniem.

LED darba lampiņa (skatīt M attēlu)

Instrumentam ir LED darba lampiņa 4, kas paredzēta darba zonas apgaismošanai un redzamības uzlabošanai, strādājot vietās ar nepietiekamu apgaismojumu. LED darba lampiņa 4 ieslēdzas automātiski nospiesta aktivizēšanas slēdža 7 laikā.

Ja pēš slēdža nospiešanas uz instrumenta LED darba lampiņa 4 sāk strauji un nepārtraukti mirgot, tas nozīmē, ka akumulatora bloka jauda ir izlādējusies un akumulators ir jāuzlādē.

Darbības režīma iestatīšana

UZMANĪBU!

Pirms elektroinstrumenta darba režīma pārslēgšanas nogaidiet, līdz tas pārstāj darboties.

- Triecienuurbjmašīnu ir iespējams izmantot divos dažādos režīmos.

Lai izvēlētos vajadzīgo darbības režīmu, pagrieziet funkciju selektoru (5) norādītajās pozīcijās (skatīt N attēlu).

 Urbšana

 Urbšana ar triecienu

PIEZĪME

Grozāmajam slēdzim, ieslēdzot jebkurā pozīcijā, ir jābūt dzirdamai skaņai.

Elektroinstrumenta ieslēgšana (skatīt O attēlu)

- Lai elektroinstrumentu ieslēgtu: Nospiediet un pieturiet aktivizēšanas slēdzi 7. Elektroinstrumenta aktivizēšanas slēdzis ļauj lēnām palielināt ātrumu vai triecienu ātrumu līdz maksimālajai vērtībai.

■ Lai elektroinstrumentu izslēgtu: Atlaidiet aktivizēšanas slēdzi (7). Īpaši noderīga ir ātruma mainīšanas funkcija. Tā ļauj izvēlēties vispiemērotāko ātrumu konkrētam lietojumam.

PIEZĪME

Ātruma mainīšanas funkciju ir ieteicams izmantot tikai īsu brīdi. Nestrādājiet ar instrumentu nepārtraukti, pārslēdzot dažādus ātrumus. Tas var sabojāt slēdzi.

BRĪDINĀJUMS

Pirms lietošanas vispirms palaidiet instrumentu darboties 2-3 minūtes, kamēr temperatūra ir zem nulles, un pēc instrumenta ieslēgšanas nerodas triecienu.

Caurumu urbšana (skatīt P attēlu)

Mēģinot izurbt liela diametra caurumu, dažkārt vislabāk ir sākt ar mazāku urbja uzgali un pēc tam pāriet uz lielāku vajadzīgo izmēru. Tas novērš urbja pārslodzi.

Ja urbjmašīna ieķeras, nekavējoties izslēdziet to, lai novērstu neatgriezeniskus urbja bojājumus. Lai noņemtu uzgali, mēģiniet urbjmašīnu darbināt reversā virzienā. Turiet urbi vienā līnijā ar caurumu. Ideālā gadījumā urbja uzgaliem ir jāiegriežas taisnā

leņķī attiecībā pret apstrādājamo detaļu. Ja urbšanas laikā leņķis tiek izmainīts, var salūzt uzgalis, tādējādi aizsprostojot caurumu un, iespējams, izraisot traumas.

Samaziniet spiešanas spiedienu, kad urbja uzgalis ir gandrīz izgājis cauri urbjamajam priekšmetam.

Nespiediet instrumentu ar spēku, ļaujiet tam strādāt savā ātrumā.

Uzturiet uzgali asu.

Urbšana kokmateriālā (skatīt Q attēlu)

Lai nodrošinātu maksimālu veikspēju lielāku caurumu urbšanas laikā, urbšanai kokmateriālā izmantojiet spirālveida urbja uzgaļus vai kokmateriāla urbšanai paredzētus uzgaļus.

- Iestatiet instrumenta urbšanas režīmu.
- Sāciet urbšanu ar ļoti mazu ātrumu, lai novērstu uzgaļa izslīdēšanu no sākuma punkta. Palieliniet griešanas ātrumu, līdzko uzgalis iespiežas kokmateriālā.
- Urbjot caurumus, nostipriniet koka bloku aiz sagataves, lai novērstu plīsumus un šķelšanos sagataves aizmugurē.

Metāla urbšana

Lai nodrošinātu maksimālu veikspēju, metāla urbšanai izmantojiet HSS urbju uzgaļus.

- Urbjot metālos, mazliet ieeļļojiet urbja uzgali, lai tas nepārkarstu. Eļļa pagarinās urbja uzgaļa kalpošanas laiku un palielinās urbšanas efektivitāti.
- Iestatiet instrumenta urbšanas režīmu.
- Sāciet urbšanu ar ļoti mazu ātrumu, lai novērstu uzgaļa izslīdēšanu no sākuma punkta.
- Uzturiet tādu ātrumu un spiedienu, kas ļauj griezt, nodrošinot, ka uzgalis nepārkarst.

Pārmērīga spiediena pielietošana izraisīs:

- Pārkaršis instruments.
- gultņu nodilumu;
- uzgaļa saliekšanu vai pārkaršanu;
- necentrētus vai neregulāras formas urbumus.

Urbšana mūrī (skatīt R attēlu)

Lai nodrošinātu maksimālu veikspēju, urbjot caurumus ķieģeļos, flīzēs, betonā utt., izmantojiet uzgaļus mūrī ar karbīda galu.

- Uzturiet tādu ātrumu un spiedienu, kas ļauj griezt, nepieļaujot uzgaļa vai urbja pārkaršanu.

Pārmērīga spiediena pielietošana izraisīs:

- Pārkaršis instruments.
- gultņu nodilumu;
- uzgaļa saliekšanu vai pārkaršanu;
- necentrētus vai neregulāras formas urbumus.
- Urbjot ķieģeli, izmantojiet vieglu spiedienu un vidēju ātrumu, lai iegūtu labāko rezultātu. Urbjot cietos materiālos, piemēram, betonā, izmantojiet lielāku spiedienu.
- Urbjot caurumus flīzē, lai noteiktu labāko ātrumu un spiedienu, veiciet urbumus liekos flīzes gabalos. Lai novērstu urbja izslīdēšanu, vispirms uzklājiet divus līmlentes gabalus, lai izveidotu "X" formu uz paredzētās urbuma vietas.
- Sāciet urbšanu ar ļoti mazu ātrumu, lai novērstu uzgaļa izslīdēšanu no sākuma punkta.

Apkope un tīrīšana



BRĪDINĀJUMS

Pirms uzsākat darbu ar elektroinstrumentu, izņemiet akumulatoru.

Tīrīšana

- Regulāri iztīriet elektroinstrumentu un ventilācijas atveru sietiņu. Tīrīšanas biežums ir atkarīgs no izmantotā materiāla un lietošanas ilguma.
- Regulāri izpūstiet korpusa iekšpusi un motoru ar sausu saspiesto gaisu.

Rezerves daļas un piederumi

Citus piederumus var atrast ražotāja katalogos. Pilnus rasējumus un rezerves daļu sarakstus var aplūkot mūsu mājas lapā:

www.flex-tools.com

Informācija par atbrīvošanos no vecās iekārtas

BRĪDINĀJUMS!

Deaktivizējiet nolietotus elektroinstrumentus:

– *izņemiet no akumulatora elektroinstrumentiem akumulatoru.*



Tikai ES valstīs

Neizmetiet elektroinstrumentus mājsaimniecības atkritumos!

Saskaņā ar Eiropas Savienības Direktīvu Nr.2012/19/ES par elektrisko un elektronisko iekārtu atkritumiem un to īstenojošiem aktiem valsts tiesību sistēmā vairs nelietojami elektroinstrumenti jāsavāc atsevišķi un jānodod videi nekaitīgai otrreizējai pārstrādei.



Neiznīciniet izejvielas – tā vietā nogādājiet uz otrreizējo pārstrādes punktu.

Mašīna, piederumi un iepakojums ir jāpārstrādā videi nekaitīgā veidā. Otrreizējai pārstrādei paredzētās plastmasas daļas ir apzīmētas ar speciālu otrreizējās pārstrādes simbolu.

BRĪDINĀJUMS!

Neizmetiet akumulatorus sadzīves atkritumos, ugunī vai ūdenī. Nemēģiniet atvērt izlietotos akumulatorus.

Tikai ES valstīm:

Saskaņā ar Direktīvu Nr. 2006/66/EK bojātie vai izlietotie akumulatori ir jāpārstrādā.



PIEZĪME

Lūdzu, jautājiet savam izplatītājam par utilizācijas iespējām!

☞-Atbilstības deklarācija

Mēs, uzņemoties pilnu atbildību, apliecinām, ka sadaļā „Tehniskās specifikācijas” aprakstītais produkts atbilst šādiem standartiem vai normatīvajiem dokumentiem:

EN 62841 saskaņā ar Direktīvas Nr. 2014/30/ES, 2006/42/EK, 2011/65/ES noteikumiem.

Par tehnisko dokumentāciju atbildīgais:
FLEX-Elektrowerkzeuge GmbH, R & D
Bahnhofstrasse 15, D-71711 Steinheim/Murr

i.v.  

Peter Lameli
Tehniskais
direktors

Klaus Peter Weinper
Kvalitātes nodaļas
vadītājs

01.10.2023; FLEX-Elektrowerkzeuge GmbH
Bahnhofstrasse 15, D-71711 Steinheim/Murr

Atbrīvojums no atbildības

Ražotājs un viņa pārstāvis nav atbildīgi par jebkādu kaitējumu un zaudēto peļņu, ko izraisījis pārtraukums uzņēmējdarbībā sakarā ar produkta lietošanu vai nelietojamību. Ražotājs un viņa pārstāvis nav atbildīgi par jebkādiem bojājumiem, kas radušies nepareizas produkta izmantošanas rezultātā vai izmantojot produktu kopā ar citu ražotāju izstrādājumiem.

الرموز المستخدمة في هذا الدليل

تحذير

يشير إلى وجود خطر وشيك. عدم مراعاة هذا التحذير قد يؤدي إلى الوفاة أو التعرض لإصابات خطيرة للغاية.

تنبيه

يشير إلى حالة خطيرة محتملة. عدم مراعاة هذا التحذير قد يؤدي إلى إصابة خفيفة أو تلف الممتلكات.

ملاحظة

يشير إلى نصائح التطبيق والمعلومات الهامة.

الرموز الموجودة على الآلة العاملة بالطاقة

للحد من خطر التعرض لإصابة، اقرأ تعليمات التشغيل!



فولت V

معدل الدوران /min



معلومات التخلص من الآلات القديمة (انظر الصفحة 192)!

- للثقب المطرقي في الخرسانة والطوب والحجر.
- للثقب غير المطرقي في الخشب والمعادن والسيراميك والبلاستيك.
- للاستخدام مع الأدوات المناسبة الموصى بها من قبل الشركة المصنعة لهذه الآلة العاملة بالطاقة.

تعليمات السلامة الخاصة بالثقاب المطرقي الدوار

تحذير

اقرأ جميع تحذيرات السلامة والتعليمات والرسوم التوضيحية والمواصفات المرفقة مع هذه الآلة. عدم اتباع جميع التعليمات الواردة أدناه قد يؤدي إلى حدوث صدمة كهربائية أو نشوب حريق أو التعرض للإصابة، أحدها أو جميعها. احتفظ بجميع التحذيرات والتعليمات للرجوع إليها في المستقبل.

- ارتد أدوات حماية الأذنين. التعرض للضوضاء قد يؤدي لأضرار على السمع.
- استخدم المقبض الإضافي (المقابض الإضافية) إذا كان مرفقاً مع الآلة. قد يؤدي فقد السيطرة على الآلة إلى إصابات شخصية.
- أمسك بالآلة العاملة بالطاقة من أسطح الإمساك المعزولة، وذلك عند القيام بأعمال قد يلحق فيها ملحق القطع بأسلاك مخفية. قد يتلامس ملحق القطع مع سلك تيار "جار"، وهو ما يجعل الأجزاء المعدنية المكشوفة بالآلة "مكهربة" وتتسبب في إصابة مشغل الآلة بصدمة كهربائية.

تعليمات السلامة عند استخدام لقم الثقب الطويلة مع المثقاب المطرقي الدوار

- احرص دائماً على بدء الثقب عند سرعة منخفضة مع ملامسة حافة اللقمة للقطعة التي سيتم العمل عليها. فعند السرعات العالية، تميل اللقمة إلى الانثناء إذا تم تركها تدور في الهواء دون ملامسة القطعة التي سيتم العمل عليها، وهو ما قد يؤدي إلى وقوع إصابات شخصية.
- يكون تطبيق الضغط في خط مستقيم باستخدام اللقمة، مع مراعاة عدم تطبيق ضغط زائد عن الحد. قد تشق اللقمة، وهو ما قد يؤدي لانكسارها أو فقد السيطرة عليها، وبالتالي قد تقع إصابات شخصية.

قواعد السلامة الإضافية

- ثبت القطعة بإحكام. سوف تقوم أدوات القمط أو المنجلة بثبيت القطعة في مكانها بشكل أفضل وأكثر أماناً من تثبيتها باليد.
- لا تقم بالثقب أو الربط أو القطع في الجدران الحالية أو المناطق العمياء الأخرى حيث قد توجد أسلاك كهربائية. إذا كان هذا الموقف لا مفر منه، فافصل جميع المصاهر أو قواطع الدائرة التي تغذي موقع العمل هذا.
- اتخذ وضعية مناسبة لتجنب وجودك بين الآلة أو المقبض الجانبي والجدران أو الأعمدة. في حالة انحسار اللقمة أو تعثرها في القطعة، فقد يؤدي عزم رد فعل الآلة إلى سحق يدك أو ساقيك.

معلومات سلامة هامة

تحذير

قبل استخدام الآلة العاملة بالطاقة، يرجى قراءة ما يلي:

- تعليمات التشغيل هذه،
- "تعليمات السلامة العامة" المتعلقة بالتعامل مع الآلات العاملة بالطاقة الواردة في الدليل المرفق (رقم المنشور: 519.513).
- القواعد والتوجيهات المطبقة في الوقت الحالي لمنع وقوع الحوادث.

هذه الآلة العاملة بالطاقة من الآلات الحديثة وتم

تصميمها وفقاً لتوجيهات السلامة المعترف بها.

بالرغم من ذلك، فانتاء استخدام الآلة، قد تصبح مصدر خطر على حياة المستخدم وأطرافه، أو على أي شخص آخر، أو قد تتعرض الآلة أو الممتلكات الأخرى للضرر. لا يجب استخدام المثقاب المطرقي الدوار اللاسلكي إلا في

- الغرض المحدد للاستخدام فقط،

- وأن يكون في حالة ممتازة.

يجب إصلاح الأعطال المتعلقة بالسلامة على الفور.

الغرض المحدد للاستخدام

- المثقاب المطرقي الدوار اللاسلكي مخصص للاستخدام التجاري في الأماكن الصناعية والتجارية،

الصوضاء والاهتزاز

تم تحديد مستويات الصوضاء والاهتزاز وفقاً للمعيار NE14826. مستوى الصوضاء المقدر A للآلة العاملة بالطاقة هو:

- مستوى ضغط الصوت L_{Ap} : 87 ديسيبل (أ)؛
- مستوى قوة الصوت L_{AW} : 95 ديسيبل (A)؛
- نسبة الشك: $K = 3$ ديسيبل.
- إجمالي قيمة الاهتزاز عند الثقب بالمثقاب المطرفي:
- قيمة الانبعاثات a : 8.7 م/ثانية²
- نسبة الشك: $K = 1.5$ م/ثانية²

تنبيه

المقاييس المشار إليها تسري على الآلات العاملة بالطاقة الجديدة. الاستخدام اليومي يتسبب في تغيير قيم الصوضاء والاهتزاز.

ملاحظة

تم قياس القيمة (القيم) الكلية للاهتزاز وقياس مستوى انبعاث الاهتزاز الموضح في ورقة المعلومات هذه وفقاً لطريقة القياس المعيارية المحددة في المعيار EN62841، ويمكن استخدامها لمقارنة آلة مع أخرى. ويمكن استخدام للتقييم المبدئي للتعرض. مستوى انبعاث الاهتزاز الموضح يمثل التطبيقات الرئيسية للآلة. إلا أنه لو تم استخدام الآلة في تطبيقات مختلفة، أو مع ملحقات قطع مختلفة، أو تمت صيانتها بشكل رديء، فقد يختلف مستوى انبعاثات الاهتزاز. وهو ما قد يزيد بشكل كبير من مستوى التعرض على مدار فترة العمل بأكملها. للوصول لتقدير دقيق لمستوى التعرض للاهتزازات، من الضروري أيضاً الأخذ في الاعتبار بأوقات إيقاف تشغيل الآلة أو إدارتها بدون استخدامها فعلياً. وهو ما قد يخفف بشكل كبير من مستوى التعرض على مدار فترة العمل بأكملها. قم بتحديد معايير السلامة الإضافية لحماية المشغل من تأثيرات الاهتزاز، مثل: المحافظة على الآلة وملحقات القطع، والمحافظة على دفع الأيدي، وتنظيم أنماط العمل.

تحذير

انبعاثات الاهتزاز والصوضاء أثناء الاستخدام الفعلي للآلة العاملة بالطاقة قد تختلف عن القيمة الموضحة بحسب طرق استخدام الآلة، خاصة نوع القطعة التي يتم التعامل معها؛ و
لا بد من تحديد معايير السلامة اللازمة لحماية المستخدم القائمة على تقييم التعرض في الظروف الحالية للاستخدام (بالأخذ في الاعتبار بجميع أجزاء دورة التشغيل مثل الأوقات التي تكون فيها الآلة مغطاة وعند الدوران في وضع الاستعداد بالإضافة إلى وقت الانطلاق).

تنبيه

احرص على ارتداء واقيات للأذن ذات مستوى ضغط صوتي أعلى من 85 ديسيبل (A)

- استخدم أجهزة الكشف الملائمة في اكتشاف كابلات التيار المخفية أو تواصل مع شركة الكهرباء التابع لها. لأن ملامسة الكابلات الكهربائية قد يؤدي إلى نشوب حريق وأو حدوث صدمة كهربائية. قد يتسبب تلف أحد أنابيب الغاز التالفة في وقوع انفجار. قطع أحد أنابيب المياه قد يتسبب في تلف الممتلكات أو في التعرض لصدمة كهربائية.
- أثناء العمل، أمسك الآلة العاملة بالطاقة بقوة بكلتا يديك وتأكد من أن ثبات قدميك جيداً. يمكن التحكم في الآلة العاملة بالطاقة بشكل آمن إذا أمسكتها بكلتا يديك.
- استخدم فقط الأدوات التي بها حامل التثبيت السريع للقطعة sulp-SDS. اسحب الاداة للتأكد من ثباتها في موضعها بشكل صحيح.
- الأثرية الناتجة عن المواد، مثل طلاء الرصاص وبعض أنواع الخشب والمواد المعدنية والمعادن، قد تكون خطيرة على المشغل أو الأشخاص الموجودين في الجوار. استنشاق مثل هذه الأثرية أو ملامستها قد يؤدي إلى أمراض تنفسية وأو تفاعلات حساسية.
- احرص على التهوية الجيدة لمكان العمل.
- إذا أمكن، استخدم وسيلة استخراج خارجية للبخار.
- من الموصى به ارتداء جهاز تنفس ينتمي لفئة الفلتر 2P.
- لا تعمل على القطع التي تطلق مواداً خطيرة (مثل، الأسبستوس).
- استخدم فقط البطاريات الأصلية التي لها جهد كهربائي متوافق مع الجهد الكهربائي الموضح على لوح التعريف المثبت على الآلة العاملة بالطاقة. سيزيد استخدام بطاريات أخرى، على سبيل المثال بطاريات معدلة أو معاد ضبطها أو من صناعات أخرى، من خطر التعرض لإصابات وتلف الممتلكات بسبب انفجار البطاريات.
- لا تقم بشحن البطارية إلا باستخدام الشواحن الموصى بها من قبل الشركة الصانعة. الشاحن الملائم لنوع واحد من البطاريات قد ينشأ عنه خطر نشوب حريق عند استخدامه مع بطاريات من نوع آخر.
- قد تتعرض البطارية للتلف بسبب الأشياء المدببة مثل المسامير أو المفكات أو عند تطبيق قوة خارجية عليها. قد ينشأ عن هذا حدوث دائرة قصر (ماس كهربائي) داخلية، وهو ما قد يجعل البطارية تترقق أو تطلق دخاناً أو تتفجر أو تسخن بشكل زائد.
- قبل تنفيذ أي أعمال على الآلة العاملة بالطاقة، حرك مفتاح التحديد المسبق لاتجاه الدوران إلى الوضع الأوسط.
- لا تقم بتغيير وضع مفتاح التحديد المسبق لاتجاه الدوران إلا بعد توقف الآلة العاملة بالطاقة تماماً.
- يكون تمييز الآلة العاملة بالطاقة بالملصقات فقط. لا تحفر أي فتحات في الهيكل.

البيانات الفنية

FHE 1-16 12-EC	الأداة	
مفتاح مطرقي دوارة	النوع	
12	تبار جهد مستمر	الجهد المقدر:
0-810	/دقيقة	السرعة من دون حمل
0-4500	/دقيقة	معدل الطرق
الحد الأقصى لقطر الثقب		
13	مم	ثقب الأخشاب
8	مم	ثقب المعادن
16	مم	ثقب الخرسانة
1.3	J	طاقة الثقب المطرقي (وفقاً «لإجراءات المنظمة الأوروبية للآلات العاملة بالطاقة (EPTA) ("05/2009")
SDS-plus		حامل اللقمة
1.4	كجم	الوزن وفقاً «لإجراءات المنظمة الأوروبية للآلات العاملة بالطاقة (EPTA) ("01/2003") (من دون البطارية)
AP 12/2,5 AP 12/5,0 AP 10,8/2,5 AP 10,8/4,0 AP 10,8/6,0	12 تلفوف	البطارية
0,3 0,4 0,3 0,4 0,4	AP 12/2,5 AP 12/5,0 AP 10,8/2,5 AP 10,8/4,0 AP 10,8/6,0	وزن البطارية مك
04~01-	درجة حرارة التشغيل	درجة حرارة
04~4	درجة حرارة الشحن	درجة حرارة
>05	درجة حرارة التخزين	درجة حرارة
CA 12/18, CA 12 CA 10,8/18,0, CA 10,8		الشاحن

نظرة عامة (انظر الشكل A)

ترقيم خصائص المنتج تشير إلى الصور الخاصة بالأداة في صفحة الرسوم التوضيحية.

1. مقياس العمق

2. جلبة القفل
3. مقبض إضافي
4. مصباح العمل LED
5. محدد الوظيفة
6. المقبض
7. المفتاح الزنبركي ذو السرعة المتغيرة
8. مفتاح تحديد اتجاه الدوران (إلى الأمام/
- القفل المركزي/إلى الخلف)
9. مشبك مقياس العمق
01. مشبك الحزام
11. مسمار

تعليمات الاستخدام

قبل تشغيل الآلة العاملة بالطاقة

قم بإخراج الآلة العاملة بالطاقة والملحقات من العبوة، وتحقق من عدم تعرض أي أجزاء للفقد أو التلف.

ملاحظة

البطاريات لا تكون مشحونة بالكامل عند استلامها. قبل التشغيل للمرة الأولى، اشحن البطاريات بالكامل. راجع دليل تشغيل الشاحن.

تركيب/استبدال البطارية

- اضغط على البطارية المشحونة إلى داخل الآلة العاملة بالطاقة إلى أن تسمع صوت نقرة، (انظر الشكل B).
- للخلع، اضغط على زر التحرير (1) وإسحب البطارية (2) إلى الخارج (انظر الشكل C).

تنبيه

عند عدم استخدام الجهاز، قم بحماية أطراف توصيل البطارية. لأن الأجزاء المعدنية المفكوكية قد تتسبب في عمل دائرة قصر (فعل للدائرة) بين أطراف التوصيل، أو انفجار، أو خطر نشوب حريق!

حالة شحن البطارية

- اضغط على الزر للتحقق من حالة الشحن من خلال حالة لمبات LED الخاصة بمؤشر الشحن (انظر الشكل D).
- إذا ومضت إحدى لمبات LED، فهذا معناه أنه يجب إعادة شحن البطارية. إذا لم تومض أي لمبة من لمبات LED بعد الضغط على الزر، فهذا معناه أن البطارية معطوبة ويجب استبدالها. سينطفئ المؤشر بعد 5 ثوانٍ.

ملاحظة

اتبع تعليمات شحن البطارية الموضحة في دليل تشغيل الشاحن.

مشبك الحزام القابل للخلع

- اخلع مجموعة البطارية من الآلة.
- قم بمحاذاة فتحة مشبك الحزام 01 مع الفتحة الملولبة الموجودة في قاعدة الآلة (انظر الشكل E).

التحديد المسبق لاتجاه الدوران



تنبيه!

- لا تقم بتغيير اتجاه الدوران إلا بعد توقف الآلة فقط.
- انقل مفتاح تحديد اتجاه الدوران 8 إلى الوضع المطلوب (انظر الشكل L):
- الجانب الأيمن: عكس اتجاه عقارب الساعة (خلع المسامير وفكها)
- الجانب الأيسر: (التقب، وإدخال المسامير وربطها)
- الوضع الأوسط: وضع قفل الدوران (تغيير الأداة، عند إجراء أعمال على الآلة العاملة بالطاقة)

ملاحظة

لن يعمل المثقاب المطرقي إلا بعد تعشيق مفتاح تحديد اتجاه الدوران 8 حتى النهاية ناحية اليسار أو اليمين.



تحذير!

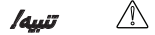
الآلات العاملة بالبطارية دائماً ما تكون جاهزة للتشغيل. لذلك، يجب دائماً قفل مفتاح التحديد المسبق لاتجاه الدوران 8 في الموضع المركزي عندما لا تكون الآلة قيد الاستخدام أو عند حملها بجانبك.

مصباح العمل LED (انظر الشكل M)

الآلة بها مصباح عمل LED 4 لإضاءة منطقة العمل وتحسين الرؤية عند العمل في المناطق ذات الإضاءة غير الكافية. سيضيء مصباح العمل LED 4 تلقائياً عند الضغط على المفتاح الزنبركي 7.

إذا بدأ مصباح العمل LED 4 في الوميض بسرعة وباستمرار عند الضغط على المفتاح الموجود بالآلة، فهذا معناه طاقة مجموعة البطارية قد نفذت، وينبغي إعادة شحنها.

ضبط وضع التشغيل



تنبيه!

- لا تقم بتغيير وضع التشغيل إلا بعد توقف الآلة تماماً.
- من الممكن استخدام المثقاب المطرقي في وضعين مختلفين.
- لتحديد وضع التشغيل المطلوب، أدر محدد الوظيفة 5 إلى المواضع المشار إليها (انظر الشكل N).



التقب



الثقب المطرقي

ملاحظة

يجب أن تثبت البكرة الدوارة بصوت مسموع في مكانها في جميع المواضع.

تشغيل الآلة العاملة بالطاقة (انظر الشكل O)

- لتشغيل الآلة:
- اضغط مع التثبيت على المفتاح الزنبركي 7. يتيح لك المفتاح الزنبركي لتشغيل الآلة العاملة بالطاقة زيادة السرعة أو زيادة معدل الطرق ببطء إلى أقصى قيمة.

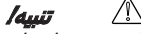
- أدخل مسمار التثبيت 11 واربطه بإحكام باستخدام مفك (غير مرفق).

تركيب الأدوات باستخدام ساق لقمة SDS-PLUS



تحذير!

اخلع البطارية قبل إجراء أي أعمال على الآلة العاملة بالطاقة.



تنبيه!

قد تصبح ملحقات القطع المستعملة ساخنة. ارتدِ قفازات الحماية!

- اضبط مفتاح تحديد اتجاه الدوران 8 على الوضع المركزي لقفل المفتاح الزنبركي 7.
- قم بتنظيف الأدوات وتشحيم الساق قليلاً (انظر الشكل F)
- أدخل لقمة الثقب SDS في حامل اللقمة بحركة دورانية إلى أن يتم تثبيتها في موضعها تلقائياً (انظر الشكل G).
- تحقق من قفلها في موضعها عن طريق جذب ملحق القطع.

خلع الملحقات



تحذير!

اخلع البطارية قبل إجراء أي أعمال على الآلة العاملة بالطاقة.



تنبيه!

قد تصبح ملحقات القطع المستعملة ساخنة. ارتدِ قفازات الحماية!

- اسحب جلبة القفل إلى الخلف (1) (انظر الشكل H).
- اخلع ملحق القطع (2) (انظر الشكل H).

المقبض الإضافي

لتركيب المقبض الإضافي 3، قم بفك مقبض اليد، وحرك المقبض على الآلة واضبطه على الوضع المطلوب. أعد ربط قبضة المقبض بإحكام (انظر الشكل I).

لخلع المقبض الإضافي 3، قم بفك مقبض اليد واخلع المقبض من الآلة.

مقياس العمق

لتركيب مقياس العمق 1، اضغط على مشبك مقياس العمق 9، وأدخل مقياس العمق 1 حتى النهاية في حامل مقياس العمق وحركه إلى الخلف أو الأمام إلى أن يتم ضبطه على العمق المطلوب، ثم حرر المشبك 9 (انظر الشكل L).

ملاحظة

عند تركيب مقياس العمق، قم بمحاذاة الأسنان الموجودة بمقياس العمق مع الأسنان الموجودة بالمشبك.

ملاحظة

عمق الثقب (X) هو المسافة بين طرف لقمة الثقب وطرف مقياس العمق (انظر الشكل K).

- إيقاف تشغيل الآلة:
- اترك المفتاح الزنبركي 7.
- خاصة السرعة المتغيرة مفيدة للغاية. كما ستجعلك قادراً على تحديد أفضل سرعة لتنفيذ أعمال معينة.

ملاحظة

من الموصى به استخدام خاصة السرعة المتغيرة لفترة قصيرة فقط. لا تقم بتشغيل الآلة بشكل مستمر على سرعات مختلفة. فقد يؤدي ذلك لتلف المفتاح.

تحذير

يرجى بدء تشغيل الآلة لمدة 2-3 دقائق أولاً قبل الاستخدام. بينما تكون درجة الحرارة أقل من الصفر ولا توجد ظاهرة التأثير المطرفي بعد تشغيل الآلة.

ثقب الفتحات (انظر الشكل P)

عند محاولة ثقب فتحة بقطر كبير، فمن الأفضل في بعض الأحيان البدء بلقمة ثقب أصغر ثم المتابعة بلقمة بالحجم المطلوب. وهو ما يمنع الحمل الزائد على المثقاب.

إذا علقت لقمة الثقب، أطفئ المثقاب على الفور لمنع إلحاق أضرار دائمة به. حاول إدارة المثقاب في الاتجاه المعاكس لإخراج اللقمة. أبق المثقاب محاذياً للفتحة. وفي الأساس، ينبغي إدخال لقمة الثقب بزوايا صحيحة كي تعمل. إذا تغيرت الزاوية أثناء الثقب فقد تعلق اللقمة بسبب ذلك لتسد الفتحة وقد تسبب في حدوث إصابات. خفف الضغط لأن المثقاب على وشك اختراق العنصر الذي يتم ثقبه.

لا تضغط على الآلة واركها تعمل بالسرعة والقوة المناسبة لها.

احتفظ باللقمة حادة.

ثقب الخشب (انظر الشكل Q)

لتحقيق أقصى أداء أثناء ثقب فتحات كبيرة، استخدم لقمة النجار أو لقمة المجراف لثقب الأخشاب.

- اضبط الآلة على وضع الثقب.
- ابدأ الثقب بسرعة منخفضة جداً لمنع اللقمة من الانزلاق عن نقطة البداية. زد السرعة بينما تدخل اللقمة في الأخشاب.
- عند الثقب للجانب الآخر في الأخشاب، ضع كتلة خشبية خلف القطعة التي يتم العمل عليها لمنع الحواف الممزقة أو المتشقة على الجانب الخلفي للفتحة.

ثقب المعادن

لتحقيق أقصى أداء، استخدم لقمة مثقاب SSH لثقب المعادن.

- عند الثقب في المعادن، ضع كمية صغيرة من الزيت الخفيف على لقمة الثقب لمنع تعرضها للسخونة المفرطة. سوف يطيل الزيت من عمر اللقمة ويزيد من فعالية عملية الثقب.
- اضبط الآلة على وضع الثقب.
- ابدأ الثقب بسرعة منخفضة جداً لمنع اللقمة من الانزلاق عن نقطة البداية.

- حافظ على السرعة والضغط اللذين يمنعان تعرض اللقمة للسخونة المفرطة أثناء الثقب.
- تطبيق ضغط زائد قد يؤدي إلى:
 - سخونة الآلة.
 - تهاك كراسي التحميل (البلي).
 - انثناء اللقم أو احتراقها.
 - عمل ثقب خارج المركز أو غير منتظمة الشكل.

ثقب مواد البناء (انظر الشكل R)

لتحقيق أقصى أداء، استخدم لقمة ثقب مهاي برأس كريد عالية الجودة عند ثقب الفتحات في الطوب والبلاط والخرسانة وما شابه.

- حافظ على السرعة والضغط اللذين يمنعان تعرض اللقمة أو الآلة للسخونة المفرطة أثناء الثقب.
- تطبيق ضغط زائد قد يؤدي إلى:
 - سخونة الآلة.
 - تهاك كراسي التحميل (البلي).
 - انثناء اللقم أو احتراقها.
 - عمل ثقب خارج المركز أو غير منتظمة الشكل.

طبق ضغطاً خفيفاً وسريعاً متوسطة لتحقيق أفضل نتائج في ثقب الطوب. طبق ضغطاً إضافياً لثقب المواد الصلبة كالخرسانة.

- عند ثقب فتحات في البلاط، جرب أولاً على قصاصة لتحديد السرعة والضغط المناسبين. لمنع انزلاق لقمة الثقب، قم أولاً بوضع قطعيتين من شريط التغطية اللاصق لإنشاء شكل "X" فوق نقطة الحفر المقصودة.
- ابدأ الثقب بسرعة منخفضة جداً لمنع اللقمة من الانزلاق عن نقطة البداية.

الصيانة والعناية

تحذير

اخلع البطارية قبل إجراء أي أعمال على الآلة.

التنظيف

- نظف الآلة والشبكة الموجودة في الجانب الأمامي لفتحات التهوية بانتظام. يعتمد مدى تكرار التنظيف على المواد التي تم التعامل معها ومدة الاستخدام.
- قم بنفخ الهيكل الداخلي والمحرك بالهواء الجاف المضغوط لتنظيفهم.

قطع الغيار والملحقات

بالنسبة للملحقات الأخرى، راجع كتالوجات الشركة الصانعة. يمكنك التعرف على الصور التوضيحية وقوائم قطع الغيار من خلال صفحتنا الرئيسية:

www.flex-tools.com

معلومات التخلص من المنتج

تحذير

عندما تصيح الآلات العاملة بالطاقة غير صالحة للاستعمال:

ب- بالنسبة للآلة العاملة بالبطارية، قم بخلع البطارية.
دول الاتحاد الأوروبي فقط
لا تتخلص من الآلات الكهربائية في النفايات المنزلية!

وفقاً للتوجيه الأوروبي 2012/19/EU الخاص بنفايات الأجهزة الكهربائية والإلكترونية مع اتباع القانون المحلي، يجب جمع الآلات الكهربائية المستهلكة بشكل منفصل وإعادة تدويرها بطريقة صديقة للبيئة.

استخلاص المواد الخام بدلاً من التخلص في النفايات.

تجب إعادة تدوير الجهاز والملحقات ومكونات التغليف بطريقة صديقة للبيئة. يتم تحديد الأجزاء البلاستيكية لعملية إعادة التدوير وفقاً لنوع المادة.

تحذير

لا تتخلص من البطاريات في النفايات المنزلية أو النيران أو الماء. لا تفتح البطاريات المستهلكة. دول الاتحاد الأوروبي فقط:

وفقاً للتوجيه 2006/66/EC، تجب إعادة تدوير البطاريات المعطوبة أو المستهلكة.

ملاحظة

يرجى الاستفسار من الوكيل المتواجد في منطقتك عن خيارات التخلص من المنتج!

€-إعلان المطابقة

نعلم تحت مسؤوليتنا المنفردة أن المنتج الموضح في قسم "المواصفات الفنية" متوافق مع المعايير أو التوجيهات المعيارية التالية:

EN 62841
01 و 02
2014/30/EU، 2006/42/EC،
2011/65/EU.

الجهة المسؤولة عن المستندات الفنية:
FLEX-Elektrowerkzeuge GmbH, R & D
Bahnhofstrasse 15, D-71711 Steinheim/Murr

كلاوس بيتر فابنير
رئيس قسم الجودة

بيتر لامبلي
رئيس قسم الدعم الفني

01.03.2023; FLEX-Elektrowerkzeuge GmbH
Bahnhofstrasse 15, D-71711 Steinheim/Murr

إعفاء من المسؤولية

لا تتحمل الشركة الصانعة وممثليها أي مسؤولية عن أي ضرر أو فوائد صانعة بسبب تعطل العمل الناتج عن المنتج أو بسبب عدم صلاحية المنتج للاستخدام. لا تتحمل الشركة الصانعة وممثليها أي مسؤولية عن أي ضرر ينتج عن الاستخدام غير الصحيح للمنتج أو بسبب استخدام المنتج مع منتجات تخص شركات أخرى.

Flex-Elektrowerkzeuge GmbH
Bahnhofstr. 15 71711 Steinheim/Murr
Tel. +49(0) 7144 828-0
Fax +49(0) 7144 25899
info@flex-tools.com
www.flex-tools.com