

# VINOVILLA 7 18 30

Weinkühlschrank  
Wine Cooler  
Armoire à vin réfrigérée  
Frigorifero per vini  
Nevera para vinos

10046351 10046353 10046354



COOKINGCO  
OOKINGCOO  
KINGCOOKIN  
INGCOOKING  
COOKINGCO  
OOKINGCOO  
KINGCOOKIN  
INGCOOKING

**KLARSTEIN**

[www.klarstein.com](http://www.klarstein.com)



**Sehr geehrte Kundin, sehr geehrter Kunde,**

wir gratulieren Ihnen zum Erwerb Ihres Gerätes. Bitte lesen Sie die folgende Anleitung sorgfältig durch und befolgen Sie sie, um mögliche Schäden zu vermeiden. Für Schäden, die durch Nichtbeachtung der Anleitung und unsachgemäßen Gebrauch entstehen, übernehmen wir keine Haftung. Scannen Sie den QR-Code, um Zugriff auf die aktuellste Bedienungsanleitung und weitere Informationen rund um das Produkt zu erhalten.

**INHALT**

Technische Daten	3
Sicherheitshinweise	4
Installation	7
Installation des Türgriffs	10
Gerätebeschreibung	11
Bedienung	12
Weinlagerung	14
Wartung und Reinigung	18
Fehlersuche und Fehlerbehebung	20
Spezielle Entsorgungshinweise für Verbraucher in Deutschland	21
Hinweise zur Entsorgung	23
Hersteller & Importeur (UK)	23

**TECHNISCHE DATEN**

Artikelnummer	10046351	10046353	10046354
Stromversorgung	220-240 V ~ 50 Hz		
Kapazität	18 L / 7 Flaschen	58 L / 18 Flaschen	80 L / 30 Flaschen
Abmessungen (H*W*T) (mm)	86,6×14,5×47,5 cm	82×29,5×57,5 cm	85×38×58
Gewicht <sup>1</sup>	19 kg	26 kg	35 kg
Kältemittel: R600a / Gewicht	13 g	21 g	21 g
Installationsart	eingebaut		

Der Hersteller behält sich das Recht vor, die oben genannten Parameter ohne vorherige Ankündigung zu ändern. Bitte beachten Sie das Typenschild Ihres Geräts. Das Fassungsvermögen variiert je nach Art der Flaschenanordnung oder der Flaschengröße (hier wird eine Bordeaux-Standardflasche mit 750 ml verwendet).

---

## SICHERHEITSHINWEISE

---

- Dieses Gerät ist nicht für die Benutzung bestimmt durch Personen (einschließlich Kindern) mit eingeschränkten physischen, sensorischen oder geistigen Fähigkeiten oder denen es an Erfahrung und/oder Kenntnissen mangelt, außer diese werden von einer verantwortlichen Person beaufsichtigt oder unterwiesen, die dafür sorgt, dass sie das Gerät sicher benutzen können.
- Kinder sollten beaufsichtigt werden, um sicherzustellen, dass sie nicht mit dem Gerät spielen.
- Dieses Gerät kann von Kindern ab 8 Jahren und Personen mit eingeschränkten körperlichen, sensorischen oder geistigen Fähigkeiten oder mangelnder Erfahrung und Kenntnis benutzt werden, wenn sie dabei beaufsichtigt oder in die sichere Benutzung des Geräts eingewiesen werden und die damit verbundenen Gefahren verstehen. Kinder dürfen mit dem Gerät nicht spielen. Die Reinigung und Benutzer-Wartung darf nicht von Kindern ohne Aufsicht durchgeführt werden.
- Wenn das Netzkabel beschädigt ist, muss es durch den Hersteller, seinen Kundendienst oder ähnlich qualifizierte Personen ersetzt werden, um eine Gefährdung zu vermeiden.
- Um eine Gefährdung durch Instabilität des Geräts zu vermeiden, muss es gemäß den Anweisungen befestigt werden.
- Achten Sie beim Aufstellen des Geräts darauf, dass das Netzkabel nicht eingeklemmt oder beschädigt wird.
- Bringen Sie keine Mehrfachsteckdosen oder tragbaren Netzteile an der Rückseite des Geräts an.
- Halten Sie die Lüftungsöffnungen im Gerätegehäuse oder in der Einbaustruktur frei von Hindernissen.
- Verwenden Sie keine anderen als die vom Hersteller empfohlenen Mittel zur Beschleunigung des Abtauvorgangs oder zur Reinigung.
- Der Kältemittelkreislauf darf nicht beschädigt werden.
- Verwenden Sie keine elektrischen Geräte in den Getränkeaufbewahrungsfächern des Geräts, es sei denn, es handelt sich um den vom Hersteller empfohlenen Typ.
- Lagern Sie in diesem Gerät keine explosiven Stoffe wie Spraydosen mit einem brennbaren Treibmittel.
- Dieses Gerät ist für die Verwendung in Haushalten und ähnlichen Anwendungen vorgesehen, wie z. B.:
  - Küchenbereiche für Personal in Geschäften, Büros und anderen Arbeitsumgebungen;
  - von Kunden in Hotels, Motels und anderen Wohnumgebungen;
  - Umgebungen wie Bed & Breakfasts;
  - Catering und ähnliche nicht-einzelhandelsbezogene Bereiche.
- Kinder im Alter von 3 bis 8 Jahren dürfen Kühlgeräte ein- und ausräumen.

Um eine Kontamination der Getränke zu vermeiden, beachten Sie bitte die nachstehenden Anweisungen:

- Längeres Öffnen der Tür kann zu einem erheblichen Temperaturanstieg in den Fächern des Geräts führen.
- Reinigen Sie die mit Getränken in Berührung kommenden Flächen und die zugänglichen Abflusssysteme regelmäßig.
- Reinigen Sie die Wassertanks, wenn sie 24 Stunden lang nicht benutzt wurden; spülen Sie das an eine Wasserversorgung angeschlossene Wassersystem, wenn 5 Tage lang kein Wasser entnommen wurde.
- Wenn das Kühlgerät längere Zeit nicht benutzt wird, schalten Sie es aus, tauen Sie es ab, reinigen Sie es, trocknen Sie es und lassen Sie die Tür offen, um Schimmelbildung im Gerät zu vermeiden.

**Hinweis:** Dieses Gerät enthält das Kältemittel Isobutan (R600a), ein Naturgas mit hoher Umweltverträglichkeit, das jedoch brennbar ist. Obwohl es brennbar ist, schädigt es nicht die Ozonschicht und verstärkt nicht den Treibhauseffekt. Die Verwendung dieses Kältemittels führt zu einer etwas höheren Geräuscentwicklung des Gerätes. Zusätzlich zum Kompressorgeräusch können Sie den Fluss des Kältemittels hören. Dies ist unvermeidlich und hat keine negative Wirkung auf die Leistung des Gerätes. Seien Sie während des Transports vorsichtig, so dass der Kältemittelkreislauf nicht beschädigt wird. Kältemittellecks können die Augen reizen.



#### WARNUNG

Achten Sie bei Gebrauch, Wartung und Entsorgung des Gerätes auf das linke Symbol, das sich auf der Rückseite oder am Kompressor des Gerätes befindet. Dieses Symbol warnt vor möglichen Bränden. In den Kältemittelleitungen und im Kompressor befinden sich brennbare Stoffe. Halten Sie das Gerät während des Gebrauchs, der Wartung und der Entsorgung von Brandquellen

fern.

### Besondere Hinweise zum korrekten Gebrauch

- Dieses Gerät ist ausschließlich für die Lagerung von Wein bestimmt.
- Dieses Gerät ist nicht für die Verwendung als Einbaugerät vorgesehen, außer es wird explizit in der Anleitung erwähnt.
- Dieses Gerät ist nicht zum Einfrieren von Lebensmitteln geeignet.
- Die Regale wurden vorab so eingesetzt, dass sie die effizienteste Energienutzung ermöglichen.

**Hinweis:** Es wird empfohlen, die Temperatur auf 12 °C einzustellen. Wenn die Temperatur zu hoch eingestellt ist, kann der Wein verderben. Wenn die Temperatur zu niedrig eingestellt ist, wird mehr Strom verbraucht.

### Besondere Hinweise zu den Regalen

- Die Regale wurden vorab so eingesetzt, dass sie die effizienteste Energienutzung ermöglichen.
- Verwenden Sie nur die vom Hersteller bereitgestellten Regale.
- Blockieren Sie niemals die Löcher in den Regalen oder verwenden Sie andere vom Hersteller nicht zugelassene Regaltypen, die eine schlechte Kühlung verursachen oder den Energieverbrauch erhöhen können.
- Wir empfehlen Ihnen, die Regale wie dargestellt einzusetzen, damit die Energie möglichst effizient genutzt wird.

### Hinweise zur Umgebungstemperatur

Installieren Sie dieses Gerät an einem Ort, an dem die Umgebungstemperatur der auf dem Typenschild des Geräts angegebenen Klimaklasse entspricht.

<b>SN</b>	Erweitert gemäßigt	Dieses Kühlgerät ist für den Einsatz bei Umgebungstemperaturen von 10-32 °C vorgesehen.
<b>N</b>	Gemäßigt	Dieses Kühlgerät ist für den Einsatz bei Umgebungstemperaturen von 16-32 °C vorgesehen.
<b>ST</b>	Subtropisch	Dieses Kühlgerät ist für den Einsatz bei Umgebungstemperaturen von 16-38 °C vorgesehen.
<b>T</b>	Tropisch	Dieses Kühlgerät ist für den Einsatz bei Umgebungstemperaturen von 16-43 °C vorgesehen.

Die Umgebungstemperatur beeinflusst die Innentemperatur des Weinkühlschranks. Für einen optimalen Betrieb des Weinkühlschranks empfehlen wir eine Umgebungstemperatur von 23 °C bis 25 °C.

---

## INSTALLATION

---

### Standort

Der Standort, den Sie für Ihre Weinlagerung gewählt haben, sollte:

- unbelastet und gut belüftet sein;
- fern von Wärmequellen und direkter Sonneneinstrahlung sein;
- nicht zu feucht sein (Waschküche, Speisekammer, Badezimmer usw.);
- einen flachen Boden haben;
- eine standardisierte und zuverlässige Stromversorgung haben;
- über eine Steckdose mit Überspannungsschutz verfügen;
- von der Mikrowelle entfernt sein. Bestimmte Mikrowellen verfügen nicht über einen Abschirmschutz. Wenn sie in einem Umkreis von 1 Meter um den Weinschrank aufgestellt werden, können sie die Funktion des Weinschranks beeinträchtigen.

Die Aufstellung in kalten oder warmen Räumen kann dazu führen, dass die Temperatur in der Weinaufbewahrung schwankt und nicht die ideale Temperatur erreicht.

### Installation

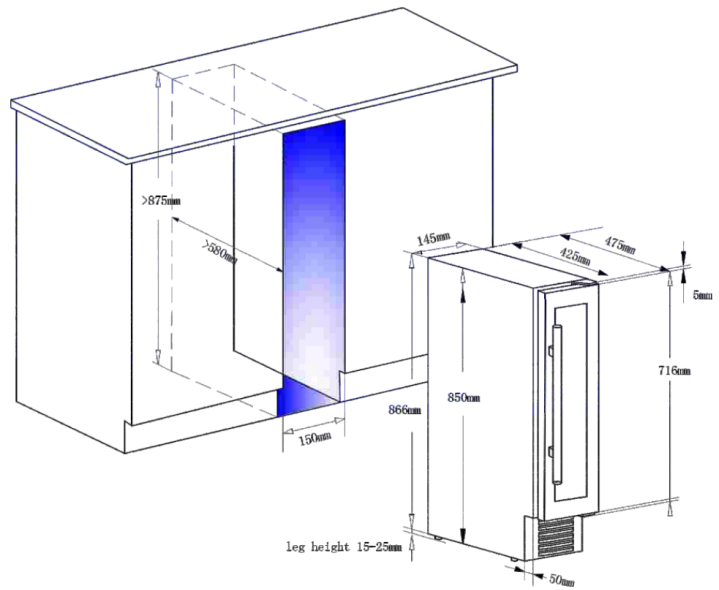
- Packen Sie das Gerät aus und entfernen Sie alle Schutz- und Klebestreifen der Verpackung rund um den Weinkühlschrank und im Inneren.
- Der Weinkühlschrank muss so aufgestellt werden, dass der Stecker zugänglich ist. Befreien Sie das Netzkabel. Bringen Sie Ihren Weinkühlschrank an seinen endgültigen Standort. Der Weinkühlschrank sollte an einem geeigneten Ort installiert werden, an dem der Kompressor keinem direkten Kontakt ausgesetzt ist.
- Der Weinkühlschrank muss eben aufgestellt werden, bevor Sie Ihre Weine hineinräumen. Ihr Weinkühlschrank ist mit 4 verstellbaren Füßen ausgestattet, die das Nivellieren erleichtern. Es wird empfohlen, die hinteren Füße bis zum Maximum festzuziehen und die vorderen Füße so einzustellen, dass der Weinkühlschrank eben steht.

## Anleitung für die vollintegrierte Säule

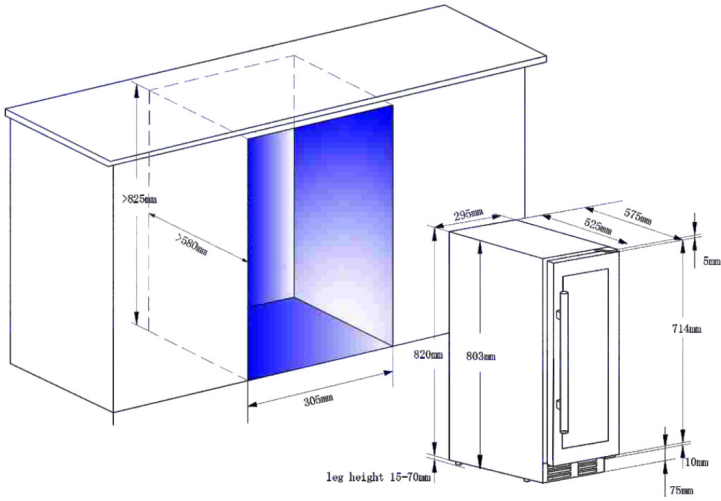
**BESCHÄDIGUNGSGEFAHR:** Der Weinschrank hat eine verlängerte Glastür und darf zu keiner Zeit vertikal abgestellt werden!

Die Gerätetür verschließt das eingebaute Gerät fast vollständig, so dass eine Entlüftung im Gehäuseboden vorgesehen werden muss. Die erwärmte Luft muss über den Lüftungsschacht zur Gehäuserückwand geleitet und nach oben abgeführt werden. Die Lüftungskanäle sollte mindestens 200 cm<sup>2</sup> im Querschnitt messen.

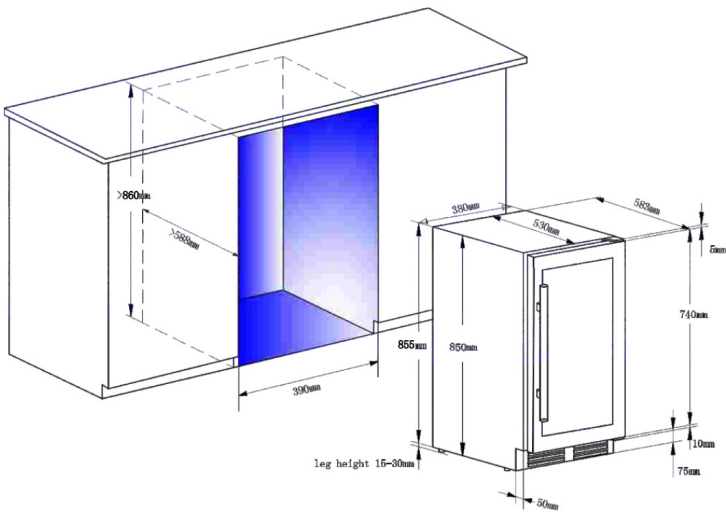
### Vinovilla 7 Uno (Artikel 10046351)



### Vinovilla 18 Uno (Artikel 10046353)



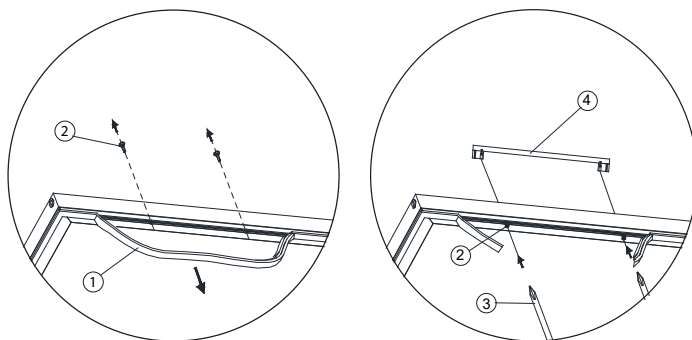
### Vinovilla 30 Duo (Artikel 10046354)



## INSTALLATION DES TÜRGRIFFS

Dieser Weinkühlschrank hat einen Griff. Zur Montage des Griffs befolgen Sie bitte die nachstehenden Anweisungen

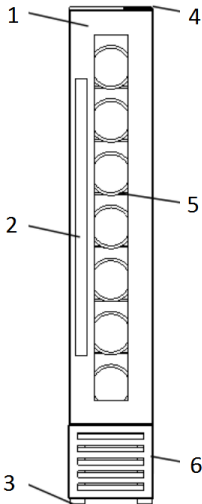
1. Ziehen Sie die Türdichtung in dem Bereich ab, in dem der Griff auf der linken Seite montiert werden soll, wie in Abbildung 1 gezeigt. Die Dichtung lässt sich leicht von Hand abziehen, es ist kein Werkzeug erforderlich.
2. Richten Sie den Griff mit den installierten Schrauben aus. Ziehen Sie die Schrauben mit einem Kreuzschlitzschraubendreher an, bis der Griff bündig und fest am Türrahmen anliegt. (Ziehen Sie die Schrauben NICHT zu fest an, da dies zu einer Beschädigung der Griffeneinheit führt).
3. Bringen Sie die Türdichtung wieder in ihre ursprüngliche Position.
4. Wenn Sie den mitgelieferten Griff nicht verwenden möchten, befolgen Sie einfach Schritt 1, um an die Montageschrauben zu gelangen, und entfernen Sie sie. Setzen Sie dann die beiden dekorativen Dübel separat in die beiden Löcher. Fahren Sie mit Schritt 3 fort, um die Türdichtung wieder in ihre ursprüngliche Position zu bringen.



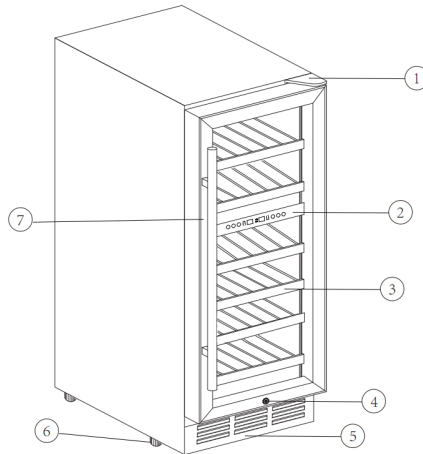
1. Dichtung
2. Kreuzschlitzschraube
3. Kreuzschlitzschraubenzieher
4. Griff

## GERÄTEBESCHREIBUNG

**Vinovilla 7 Uno**  
(Artikel 10046351)



**Vinovilla 30 Duo**  
(Artikel 10046354)



- 1 Glastür
- 2 Griff
- 3 Nivellierfüße
- 4 Scharnier
- 5 Holzregale
- 6 Trittplatte

- 1 Oberes Scharnier
- 2 Bedienfeld
- 3 Holzregale
- 4 Trittplatte
- 5 Glastür mit Griff
- 6 Nivellierfüße

Hinweis: Regalböden, Türrahmen, Griff und anderes Zubehör können sich je nach Modell und Konfiguration unterscheiden. Alle Fotos in dieser Anleitung dienen als Referenz. Das Gerät, das Sie kaufen, ist möglicherweise nicht genau dasselbe wie hier abgebildet. Bitte beziehen Sie sich auf das tatsächliche Produkt.

## BEDIENUNG

### Betrieb starten

#### Reinigung des Fachs

Reinigen Sie vor dem Einschalten das Innere des Geräts und prüfen Sie, ob der Abflussschlauch richtig angeschlossen ist. Einzelheiten finden Sie im Abschnitt "Wartung und Reinigung".

#### Platzierung

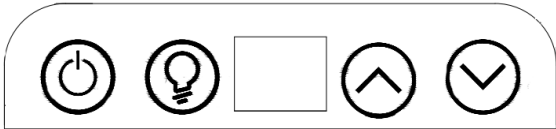




Bevor Sie das Gerät zum ersten Mal einschalten, lassen Sie es mindestens 30 Minuten lang ruhen.

#### Einschalten

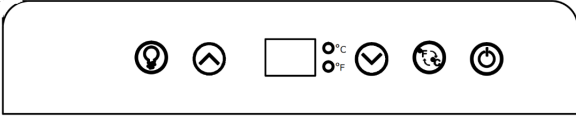




Das Gerät nimmt den Betrieb auf und kühlt das Innere nach 1 Stunde ab, wenn nicht, sollten Sie den Stromanschluss überprüfen.

Das Gerät nimmt den Betrieb auf und kühlt das Innere nach 1 Stunde ab, wenn nicht, sollten Sie den Stromanschluss überprüfen.

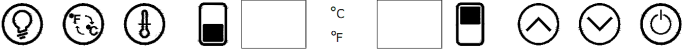





#### Bedienfeld Vinovilla 7 Uno (Artikel 10046351)

		
	<b>POWER</b>	<ul style="list-style-type: none"> <li>• Zum Ein- und Ausschalten des Geräts.</li> <li>• Drücken Sie diese Taste 3 Sekunden lang, um es ein- oder auszuschalten.</li> </ul>
	<b>LIGHT</b>	Drücken Sie diese Taste, um die Innenbeleuchtung ein- oder auszuschalten.
	<b>UP</b>	Drücken Sie diese Taste, um die Temperatureinstellung um 1 °C zu erhöhen.
	<b>DOWN</b>	Drücken Sie diese Taste, um die Temperatureinstellung um 1 °C zu reduzieren.

### Vinovilla 18 Uno (Artikel 10046353)

		
	<b>LIGHT</b>	Zum Ein- oder Ausschalten der Innenbeleuchtung.
	<b>UP/DOWN</b>	Stellt die Temperatur in 1-Grad-Schritten von 5-22 °C (41-72 °F) ein.
	<b>°C/°F</b>	Halten Sie diese Taste 3 Sekunden lang gedrückt, um die Temperaturanzeige zwischen Celsius und Fahrenheit umzustellen.
	<b>POWER</b>	Drücken Sie diese Taste, um das Gerät ein-/auszuschalten.

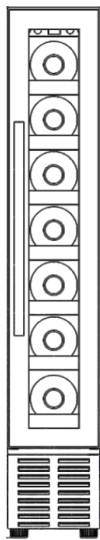
### Vinovilla 30 Duo (Artikel 10046354)

		
	<b>LIGHT</b>	Schaltet die Innenbeleuchtung ein oder aus.
	<b>UP/DOWN</b>	Drücken Sie UP oder DOWN, um die Temperatur in 1-Grad-Schritten in der oberen Zone von 5-13 °C (40-56 °F) zu erhöhen oder zu reduzieren. Untere Zone 13-18 °C (55-65 °F).
	<b>TEMP.</b>	Halten Sie diese Taste 3 Sekunden lang gedrückt, um die Temperaturanzeige zwischen Celsius und Fahrenheit umzustellen.
	<b>POWER</b>	Einmal drücken, um den Kühlschrank einzuschalten. Halten Sie diese Taste etwa 3 Sekunden lang gedrückt, um den Kühlschrank auszuschalten.
	<b>°C/°F</b>	Stellt die Temperaturanzeige zwischen Celsius und Fahrenheit um.

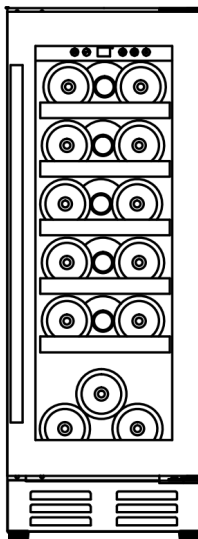
## WEINLAGERUNG

Das Gerät ist mit einem unabhängigen Regal ausgestattet, damit Ihre Weinsammlung in aller Ruhe reifen kann.

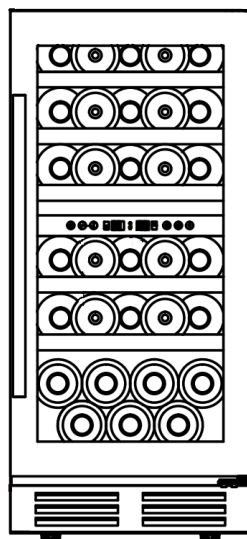
- **Für Vinovilla 7:** 7 Regale Ladekapazität: 7 Flaschen. (Standardflasche Bordeaux mit 750 ml).
- **Für Vinovilla 18 Duo:** 5 Regale Ladekapazität: 18 Flaschen. (Standardflasche Bordeaux mit 750 ml).
- **Für Vinovilla 30 Duo:** Regale Ladekapazität: 30 Flaschen. (Standardflasche Bordeaux mit 750 ml).



10046351



10046353



10046354

- Die Ladekapazität variiert je nach Art der Flaschenanordnung oder der Flaschengröße.
- Jedes Regal ist so konzipiert, dass 1 oder 2 Schichten Weinflaschen darauf gelagert werden können. Mehr als 2 Schichten von Flaschen auf einem Regal sind nicht zu empfehlen.
- Jedes Regal lässt sich teilweise ausziehen, um Weinflaschen bequem zu verstauen.
- Öffnen Sie die Tür weit genug, bevor Sie die Regale herausziehen.
- Das Regal sollte möglichst nicht vor dem Gebläse stehen, um den Lufteinlass nicht zu blockieren und die Kühlleistung nicht zu beeinträchtigen.
- Wenn der Weinkühlschrank über einen längeren Zeitraum nicht befüllt wird, empfiehlt es sich, ihn auszuschalten, sorgfältig zu reinigen und die Tür zur

Luftzirkulation zu öffnen.

- In der nachstehenden Tabelle sind die empfohlenen Temperaturen für die Lagerung und den Genuss von Wein aufgeführt:

## Regale

### Für Vinovilla 7 (10046351):

Wenn Sie das Regal auseinandernehmen wollen, leeren Sie zuerst das Rotweinregal und dann legen Sie das Regal zur Seite und ziehen es heraus.

Wenn Sie das Regal auseinandernehmen wollen, drehen Sie es zuerst auf die Seite, schieben es hinein und richten es dann aus.

### Für Vinovilla Uno 18 (10046353) und (10046354)

Um die Regale aus der Schiene zu entfernen, ziehen Sie jeden Regalboden bis zum Pfosten heraus (siehe Abbildung A). Heben Sie den Regalboden wieder an und ziehen Sie ihn langsam heraus (siehe Abbildung B).

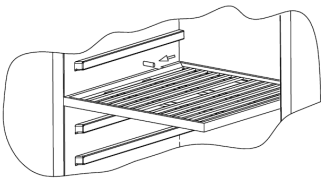


Abbildung A

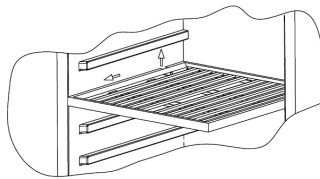


Abbildung B

## Temperaturtabelle zum Servieren von Wein

Alle Weine reifen bei der gleichen Temperatur, die konstant zwischen 11 und 14 °C liegt.

Die nachstehende Tabelle zeigt die Temperaturempfehlung zum Trinken der verschiedenen Weinsorten.

Wein-Stil	°C	°F
Champagner NV, Schaumwein, Spumante	6	43
Trockener weißer Semillon, Sauvignon, Blanc	8	46
Jahrgangs-Champagner	10	50
Weißer Chardonnay trocken	10	50
Trockener weißer Gewürztraminer, Riesling, Pinot grigio	10	50
Süßer weißer Sauternes, Barsac, Montbazillac, Eiswein, Spätlese	10	50
Beaujolais	13	55
Süße Jahrgangsweißweine: Sauternes usw.	14	57
Weißer Jahrgangs-Chardonnay	14	57
Roter Pinot Noir	16	61
Roter Grenache, Syrah	16	61
Roter Jahrgangs-Pinot Noir	18	65
Cabernet und Merlot: französisch, australisch, neuseeländisch, chilenisch, italienisch, spanisch, kalifornisch, argentinisch	20	68
Jahrgangs-Bordeaux	Raumtemperatur nicht übersteigend 20 °C / 68 ° F	

### Tipps

- Lagern Sie den Wein ein oder zwei Grad kühler als die empfohlene Trinktemperatur, da er sich beim Einschenken etwas erwärmt.
- Vollmundige Rotweine sollten 2-3 Stunden vor dem Trinken geöffnet werden, damit der Wein atmen und sein Aroma entfalten kann.

## Wichtige Hinweise zur Temperatur

Ihr Gerät wurde entwickelt, um optimale Bedingungen für die Lagerung und/oder den Ausschank Ihrer Weine zu gewährleisten. Edle Weine benötigen eine lange und schonende Entwicklung und brauchen besondere Bedingungen, um ihr volles Potenzial zu entfalten.

Alle Weine reifen bei der gleichen Temperatur, die konstant zwischen 11 und 14 °C liegt. Lediglich die Temperatur der "dégustation" (Weinprobe) variiert je nach Weintyp (siehe die Tabelle der Serviertemperaturen für Wein wie oben). Wie bei den Naturkellern, die von den Weinerzeugern für eine lange Lagerung genutzt werden, ist nicht die genaue Temperatur wichtig, sondern ihre Konstanz. Mit anderen Worten: Solange die Temperatur in Ihrem Weinkühlschrank konstant ist (zwischen 11 und 14 °C oder 52 und 57 °F), werden Ihre Weine unter perfekten Bedingungen gelagert.

Nicht alle Weine werden im Laufe der Jahre besser. Einige sollten in einem frühen Stadium (2 bis 3 Jahre) konsumiert werden, während andere eine enorme Alterungsfähigkeit aufweisen (50 Jahre und mehr). Alle Weine haben einen Höhepunkt der Reife. Erkundigen Sie sich bei Ihrem Weinhändler, um die entsprechenden Informationen zu erhalten.

Bei einer zu hohen Temperatur (über 22 °C) reift der Wein zu schnell, wodurch sich die Aromen nicht weiter entwickeln können. Bei einer zu niedrigen Temperatur (unter 5 °C) kann der Wein nicht voll ausreifen.

Temperaturschwankungen setzen den Wein unter Stress und unterbrechen den Reifungsprozess. Es ist daher sehr wichtig, eine konstante Temperatur zu halten.

## WARTUNG UND REINIGUNG



### WARNUNG Stromschlaggefahr

Wenn Sie das Gerät während der Wartung und Reinigung nicht vom Stromnetz trennen, kann dies zu einem Stromschlag oder anderen Verletzungen führen.

### Reinigung

- Ziehen Sie vor der Reinigung des Geräts den Netzstecker.
- Reinigen Sie das Gerät mit einem weichen Tuch oder Schwamm mit Wasser.
- Verwenden Sie keine organischen Lösungsmittel, alkalische Reinigungsmittel, kochendes Wasser, Waschpulver oder saure Flüssigkeiten usw.
- Spülen Sie das Fach des Geräts nicht aus.
- Reinigen Sie Oberflächen regelmäßig, die mit zugänglichen Abflusssystemen in Berührung kommen können.

### Stromausfall

Die meisten Stromausfälle werden innerhalb kurzer Zeit behoben. Um Ihre Weine während eines Stromausfalls zu schützen, sollten Sie die Tür so wenig wie möglich öffnen. Ergreifen Sie bei sehr langen Stromausfällen die notwendigen Maßnahmen, um Ihren Wein zu schützen.

### Längere Zeit nicht in Betrieb

Nehmen Sie alle Flaschen aus dem Gerät, schalten Sie es ab, tauen Sie es ab, reinigen Sie es, trocknen Sie es und lassen Sie die Tür offen, um Schimmelbildung im Gerät zu vermeiden.

Wenn das Gerät vom Stromnetz getrennt wird oder ein Stromausfall auftritt, müssen Sie mindestens fünf Minuten warten, bevor Sie es wieder einschalten.

### Das Gerät umstellen

- Unterbrechen Sie die Stromzufuhr und ziehen Sie den Netzstecker.
- Nehmen Sie alle Flaschen aus dem Gerät.
- Wenn Sie das Gerät bewegen, neigen Sie es nicht mehr als 45 Grad.

### Fehlercodes

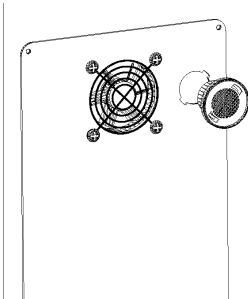
	Fehler	
E1	Temperatursensor nicht erkannt.	Kontaktieren Sie uns für einen Serviceeinsatz.
E2	Fehler Temperatursensor.	
E3	Verdunster-Temperatursensor nicht erkannt.	
E4	Fehler Verdunster-Temperatursensor.	

## Aktivkohle-Filtersystem

Ihr Wein ist ein lebendiges Objekt, das durch den Korken der Flasche atmet. Um die Qualität und den Geschmack Ihrer edlen Weine zu erhalten, müssen sie bei idealen Temperatur- und Umgebungsbedingungen gelagert werden. Ihr Weinkühlschrank ist mit einem Aktivkohlefiltersystem ausgestattet, um die Reinheit der Luft und die Effizienz der Kühlung zu gewährleisten und einen geruchsfreien Raum für die Lagerung Ihrer edlen Weine zu schaffen. Die Filtereinheit befindet sich an der Rückwand im Inneren Ihres Kühlschranks.

Beachten Sie bitte, dass dieser Filter alle 12 Monate gewechselt werden muss.

1. Entfernen Sie die Weinflaschen, die auf den zwei (2) Regalen vor dem Filter gelagert sind.
2. Entfernen Sie die Regalböden und legen Sie sie beiseite, um sie nach dem Filterwechsel wieder einzusetzen.
3. Halten Sie den Filter fest, drehen Sie ihn um 45 Grad gegen den Uhrzeigersinn und ziehen Sie ihn dann heraus.
4. Entfernen Sie den vorhandenen Filter und ersetzen Sie ihn durch einen neuen.
5. Setzen Sie den neuen Filter in die Öffnung ein und drehen Sie ihn dann um 45 Grad im Uhrzeigersinn.




Zum Entfernen des Filters nach links drehen.

## FEHLERSUCHE UND FEHLERBEHEBUNG

Problem	Lösung
Das Gerät macht laute Geräusche.	Bitte passen Sie die vorderen Füße an, damit das Gerät eben steht. Bitte stellen Sie das Gerät mit etwas Abstand zu den Wänden auf.
Geräusch von fließender Flüssigkeit im Inneren des Gehäuses.	Das ist normal, weil das Kältemittel im Inneren arbeitet.
Das Gerät startet nicht.	Vergewissern Sie sich, dass das Gerät richtig an das Stromnetz angeschlossen ist. Vergewissern Sie sich, dass der Strom eingeschaltet ist. Bei einem Stromausfall startet der Kompressor nach 5 Minuten erneut.
Der Kompressor läuft im Dauerbetrieb.	Wenn keine Kälte produziert wird, rufen Sie den Kundendienst an.
Die Tür schließt nicht dicht.	Nach längerem Gebrauch kann die Türdichtung steif werden und sich teilweise verziehen. 1. Erhitzen Sie die Türdichtung mit einem Heißluftgebläse oder einem heißen Handtuch. 2. Sobald die Türdichtung wieder weich ist, schließen Sie die Tür.
Das Gerät kühlt nicht ausreichend herunter.	Bitte stellen Sie die Temperatur richtig ein. Halten Sie das Gerät von Wärmequellen fern. Bitte öffnen Sie die Tür nicht häufig, wenn es nicht notwendig ist.
Unangenehme Gerüche im Kühlschrank.	Ein leichter Plastikgeruch bei neu gekauften Geräten ist normal und verschwindet nach kurzer Zeit. Reinigen Sie das Fach und lüften Sie es ein paar Stunden lang.
Kondensation an der Glastür.	Bitte öffnen Sie die Tür nicht zu häufig oder lassen Sie sie nicht länger offen stehen. Bitte stellen Sie die Temperatur nicht zu niedrig ein. Eine hohe Umgebungstemperatur und Luftfeuchtigkeit können zu Kondensation führen.
Das Licht funktioniert nicht.	Überprüfen Sie zunächst die Stromversorgung. Wenden Sie sich an den Kundendienst des Händlers, wenn das Licht defekt ist.

## SPEZIELLE ENTSORGUNGSHINWEISE FÜR VERBRAUCHER IN DEUTSCHLAND

Entsorgen Sie Ihre Altgeräte fachgerecht. Dadurch wird gewährleistet, dass die Altgeräte umweltgerecht verwertet und negative Auswirkungen auf die Umwelt und menschliche Gesundheit vermieden werden. Bei der Entsorgung sind folgende Regeln zu beachten:

- Jeder Verbraucher ist gesetzlich verpflichtet, Elektro- und Elektronikaltgeräte (Altgeräte) sowie Batterien und Akkus getrennt vom Hausmüll zu entsorgen. Sie erkennen die entsprechenden Altgeräte durch folgendes Symbol der durchgestrichenen Mülltonne (WEEE-Symbol). 
- Sie haben Altbatterien und Altakkumulatoren, die nicht vom Altgerät umschlossen sind, sowie Lampen, die zerstörungsfrei aus dem Altgerät entnommen werden können, vor der Abgabe an einer Entsorgungsstelle vom Altgerät zerstörungsfrei zu trennen.
- Bestimmte Lampen und Leuchtmittel fallen ebenso unter das Elektro- und Elektronikgesetz und sind dementsprechend wie Altgeräte zu behandeln. Ausgenommen sind Glühbirnen und Halogenlampen. Entsorgen Sie Glühbirnen und Halogenlampen bitte über den Hausmüll, sofern sie nicht das WEEE-Symbol tragen.
- Jeder Verbraucher ist für das Löschen von personenbezogenen Daten auf dem Elektro- bzw. Elektronikgerät selbst verantwortlich.

### Rücknahmepflicht der Vertreiber

Vertreiber mit einer Verkaufsfläche für Elektro- und Elektronikgeräte von mindestens 400 Quadratmetern sowie Vertreiber von Lebensmitteln mit einer Gesamtverkaufsfläche von mindestens 800 Quadratmetern, die mehrmals im Kalenderjahr oder dauerhaft Elektro- und Elektronikgeräte anbieten und auf dem Markt bereitstellen, sind verpflichtet,

- 1 bei der Abgabe eines neuen Elektro- oder Elektronikgerätes an einen Endnutzer ein Altgerät des Endnutzers der gleichen Geräteart, das im Wesentlichen die gleichen Funktionen wie das neue Gerät erfüllt, am Ort der Abgabe oder in unmittelbarer Nähe hierzu unentgeltlich zurückzunehmen und
- 2 auf Verlangen des Endnutzers Altgeräte, die in keiner äußeren Abmessung größer als 25 Zentimeter sind, im Einzelhandelsgeschäft oder in unmittelbarer Nähe hierzu unentgeltlich zurückzunehmen; die Rücknahme darf nicht an den Kauf eines Elektro- oder Elektronikgerätes geknüpft werden und ist auf drei Altgeräte pro Geräteart beschränkt.

- Bei einem Vertrieb unter Verwendung von Fernkommunikationsmitteln ist die unentgeltliche Abholung am Ort der Abgabe auf Elektro- und Elektronikgeräte der Kategorien 1, 2 und 4 gemäß § 2 Abs. 1 ElektroG, nämlich „Wärmeüberträger“, „Bildschirmgeräte“ (Oberfläche von mehr als 100 cm<sup>2</sup>) oder „Großgeräte“ (letztere mit mindestens einer äußeren Abmessung über 50 Zentimeter) beschränkt. Für andere Elektro- und Elektronikgeräte (Kategorien 3, 5, 6) ist eine Rückgabemöglichkeit in zumutbarer Entfernung zum jeweiligen Endnutzer zu gewährleisten.
- Altgeräte dürfen kostenlos auf dem lokalen Wertstoffhof oder in folgenden Sammelstellen in Ihrer Nähe abgegeben werden: [www.take-e-back.de](http://www.take-e-back.de)
- Für Elektro- und Elektronikgeräte der Kategorien 1, 2 und 4 bieten wir auch die Möglichkeit einer unentgeltlichen Abholung am Ort der Abgabe. Beim Kauf eines Neugeräts haben Sie die Möglichkeit, eine Altgerätabholung über die Webseite auszuwählen.
- Batterien können überall dort kostenfrei zurückgegeben werden, wo sie verkauft werden (z. B. Super-, Bau-, Drogeriemarkt). Auch Wertstoff- und Recyclinghöfe nehmen Batterien zurück. Sie können Batterien auch per Post an uns zurücksenden. Altbatterien in haushaltsüblichen Mengen können Sie direkt bei uns von Montag bis Freitag zwischen 08:00 und 16:00 Uhr unter der folgenden Adresse unentgeltlich zurückgeben:

**Chal-Tec Fulfillment GmbH**  
**Norddeutschlandstr. 3**  
**47475 Kamp-Lintfort**

- Wichtig zu beachten ist, dass Lithiumbatterien aus Sicherheitsgründen vor der Rückgabe gegen Kurzschluss gesichert werden müssen (z. B. durch Abkleben der Pole).
- Finden sich unter der durchgestrichenen Mülltonne auf der Batterie zusätzlich die Zeichen Cd, Hg oder Pb ist das ein Hinweis darauf, dass die Batterie gefährliche Schadstoffe enthält («Cd» steht für Cadmium, »Pb« für Blei und »Hg« für Quecksilber).

#### **Hinweis zur Abfallvermeidung**

Indem Sie die Lebensdauer Ihrer Altgeräte verlängern, tragen Sie dazu bei, Ressourcen effizient zu nutzen und zusätzlichen Müll zu vermeiden. Die Lebensdauer Ihrer Altgeräte können Sie verlängern, indem Sie defekte Altgeräte reparieren lassen. Wenn sich Ihr Altgerät in gutem Zustand befindet, könnten Sie es spenden, verschenken oder verkaufen.

---

## HINWEISE ZUR ENTSORGUNG

---



Wenn es in Ihrem Land eine gesetzliche Regelung für die Entsorgung von elektrischen und elektronischen Geräten gibt, weist dieses Symbol auf dem Produkt oder auf der Verpackung darauf hin, dass dieses Produkt nicht mit dem Hausmüll entsorgt werden darf. Stattdessen muss es zu einer Sammelstelle für das Recycling von Elektro- und Elektronikgeräten gebracht werden. Indem Sie es vorschriftsmäßig entsorgen, schützen Sie die Umwelt und die Gesundheit Ihrer Mitmenschen. Für Informationen zum Recycling und zur Entsorgung dieses Produkts wenden Sie sich bitte an Ihre örtliche Behörde oder Ihren Hausmüllentsorgungsdienst.

---

## HERSTELLER & IMPORTEUR (UK)

---

**Hersteller:**

Chal-Tec GmbH, Wallstraße 16, 10179 Berlin, Deutschland.

**Importeur für Großbritannien:**

Berlin Brands Group UK Limited  
PO Box 42  
272 Kensington High Street  
London, W8 6ND  
Großbritannien

# Produktdatenblatt

DELEGIERTE VERORDNUNG (EU) 2019/2016 DER KOMMISSION zur Energieverbrauchskennzeichnung von Kühlgeräten

**Name oder Handelsmarke des Lieferanten:** KLARSTEIN

**Anschrift des Lieferanten:** Customer service , Wallstraße 16, 10179 berlin, DE

**Modellkennung:** 10046351

**Art des Kühlgeräts:**

Geräuscharmes Gerät:	Nein	Bauart:	freistehend
----------------------	------	---------	-------------

Weinlagerschrank:	Ja	Anderes Kühlgerät:	Nein
-------------------	----	--------------------	------

**Allgemeine Produktparameter:**

Parameter	Wert	Parameter	Wert
Gesamtabmessungen (in Millimeter)	Höhe	Gesamtrauminhalt (in dm <sup>3</sup> oder l)	18
	Breite		
	Tiefe		
EEL	125	Energieeffizienzklasse	F
Luftschallemissionen (in dB(A) re 1 pW)	42	Luftschallemissionsklasse	D
Jährlicher Energieverbrauch (in kWh/a)	97	Klimaklasse:	erweiterte gemäßigte Zone, gemäßigte Zone, subtropische Zone
Mindestumgebungstemperatur (in °C), für die das Kühlgerät geeignet ist	10	Höchstumgebungstemperatur (in °C), für die das Kühlgerät geeignet ist	38
Winterschaltung	Nein		

**Fachparameter:**

Fachparameter und #werte			
Fachtyp	Rauminhalt des Fachs (in dm <sup>3</sup> oder l)	Empfohlene Temperatureinstellung für eine optimierte Lebensmittellagerung (in °C) Diese Einstellungen dürfen nicht im Widerspruch zu den Lagerbedingungen nach	Gefrierermögen (in kg/24h)
			Defrosting type (auto-defrost=A, manual defrost=M)

				Anhang IV Tabelle 3 stehen		
Speisekammerfach	Nein	-	-	-	-	-
Weinlagerfach	Ja	18,0	12	-	-	M
Kellerfach	Nein	-	-	-	-	-
Lagerfach für frische Lebensmittel	Nein	-	-	-	-	-
Kaltlagerfach	Nein	-	-	-	-	-
Null-Sterne- oder Eisbereiterfach	Nein	-	-	-	-	-
Ein-Stern-Fach	Nein	-	-	-	-	-
Zwei-Sterne-Fach	Nein	-	-	-	-	-
Drei-Sterne-Fach	Nein	-	-	-	-	-
Vier-Sterne-Fach	Nein	-	-	-	-	-
Zwei-Sterne-Abteil	Nein	-	-	-	-	-
Fach mit variabler Temperatur	-	-	-	-	-	-
<b>Für Weinlagerschränke</b>						
Anzahl der Standardweinflaschen			7			
<b>Lichtquellenparameter:</b>						
Art der Lichtquelle			LED			
Energieeffizienzklasse			D			
<b>Mindestlaufzeit der vom Hersteller angebotenen Garantie:</b> 24 Monate						
<b>Weitere Angaben:</b>						
Weblink zur Website des Lieferanten, auf der die Informationen gemäß Anhang II Nummer 4 der Verordnung (EU) 2019/2019 der Kommission zu finden sind: <a href="https://www.electronic-star.com/">https://www.electronic-star.com/</a>						

# Produktdatenblatt

DELEGIERTE VERORDNUNG (EU) 2019/2016 DER KOMMISSION zur Energieverbrauchskennzeichnung von Kühlgeräten

**Name oder Handelsmarke des Lieferanten:** KLARSTEIN

**Anschrift des Lieferanten:** Customer service , Wallstraße 16, 10179 Berlin, DE

**Modellkennung:** 10046353

**Art des Kühlgeräts:**

Geräuscharmes Gerät:	Nein	Bauart:	Einbaugerät
----------------------	------	---------	-------------

Weinlagerschrank:	Ja	Anderes Kühlgerät:	Nein
-------------------	----	--------------------	------

**Allgemeine Produktparameter:**

Parameter		Wert	Parameter	Wert
Gesamtabmessungen (in Millimeter)	Höhe	820	Gesamtrauminhalt (in dm <sup>3</sup> oder l)	58
	Breite	295		
	Tiefe	520		
EEL	117	Energieeffizienzklasse	F	
Luftschallemissionen (in dB(A) re 1 pW)	38	Luftschallemissionsklasse	C	
Jährlicher Energieverbrauch (in kWh/a)	94	Klimaklasse:	erweiterte gemäßigte Zone, gemäßigte Zone	
Mindestumgebungstemperatur (in °C), für die das Kühlgerät geeignet ist	10	Höchstumgebungstemperatur (in °C), für die das Kühlgerät geeignet ist	32	
Winterschaltung	Nein			

**Fachparameter:**

Fachparameter und #werte				
Fachtyp	Rauminhalt des Fachs (in dm <sup>3</sup> oder l)	Empfohlene Temperatureinstellung für eine optimierte Lebensmittellagerung (in °C) Diese Einstellungen dürfen nicht im Widerspruch zu den Lagerbedingungen nach Anhang IV	Gefrierermögen (in kg/24h)	Defrosting type (auto-defrost=A, manual defrost=M)

		Tabelle 3 stehen			
Speisekammerfach	Nein	-	-	-	-
Weinlagerfach	Ja	58,0	12	-	M
Kellerfach	Nein	-	-	-	-
Lagerfach für frische Lebensmittel	Nein	-	-	-	-
Kaltlagerfach	Nein	-	-	-	-
Null-Sterne- oder Eisbereiterfach	Nein	-	-	-	-
Ein-Stern-Fach	Nein	-	-	-	-
Zwei-Sterne-Fach	Nein	-	-	-	-
Drei-Sterne-Fach	Nein	-	-	-	-
Vier-Sterne-Fach	Nein	-	-	-	-
Zwei-Sterne-Abteil	Nein	-	-	-	-
Fach mit variabler Temperatur	-	-	-	-	-
<b>Für Weinlagerschränke</b>					
Anzahl der Standardweinflaschen			18		
<b>Lichtquellenparameter:</b>					
Art der Lichtquelle			LED		
Energieeffizienzklasse			G		
<b>Mindestlaufzeit der vom Hersteller angebotenen Garantie: 24 Monate</b>					
<b>Weitere Angaben:</b>					
Weblink zur Website des Lieferanten, auf der die Informationen gemäß Anhang II Nummer 4 der Verordnung (EU) 2019/2019 der Kommission zu finden sind: <a href="https://www.electronic-star.com/">https://www.electronic-star.com/</a>					

Das Modell wurde auf dem Unionsmarkt in Verkehr gebracht , und zwar ab dem 01/08/2024.



**EPREL-Eintragungsnummer** 2082640

<https://eprel.ec.europa.eu/qr/2082640>

**Lieferant:** Chal-Tec GmbH (Bevollmächtigter)

**Website:**

**Kundenbetreuung:**

**Name:** Customer service

**Website:** <https://www.elektronik-star.de/info/Impressum/>

**E-Mail-Adresse:** [info@electronic-star.de](mailto:info@electronic-star.de)

**Telefonnummer:** +49303001385500

**Anschrift:**

Wallstraße 16  
10179 Berlin  
Deutschland

# Produktdatenblatt

DELEGIERTE VERORDNUNG (EU) 2019/2016 DER KOMMISSION zur Energieverbrauchskennzeichnung von Kühlgeräten

**Name oder Handelsmarke des Lieferanten:** Klarstein

**Anschrift des Lieferanten:** Customer service , Wallstraße 16, 10179 berlin, DE

**Modellkennung:** 10046354

**Art des Kühlgeräts:**

Geräuscharmes Gerät:	Nein	Bauart:	Einbaugerät
Weinlagerschrank:	Ja	Anderes Kühlgerät:	Nein

**Allgemeine Produktparameter:**

Parameter	Wert	Parameter	Wert
Gesamtabmessungen (in Millimeter)	Höhe	Gesamtrauminhalt (in dm <sup>3</sup> oder l)	80
	Breite		
	Tiefe		
EEl	124	Energieeffizienzklasse	F
Luftschallemissionen (in dB(A) re 1 pW)	39	Luftschallemissionsklasse	C
Jährlicher Energieverbrauch (in kWh/a)	102	Klimaklasse:	erweiterte gemäßigte Zone, gemäßigte Zone, subtropische Zone
Mindestumgebungstemperatur (in °C), für die das Kühlgerät geeignet ist	10	Höchstumgebungstemperatur (in °C), für die das Kühlgerät geeignet ist	38
Winterschaltung	Nein		

**Fachparameter:**

Fachparameter und #werte			
Fachtyp	Rauminhalt des Fachs (in dm <sup>3</sup> oder l)	Empfohlene Temperatureinstellung für eine optimierte Lebensmittellagerung (in °C) Diese Einstellungen dürfen nicht im Widerspruch zu den Lagerbedingungen nach	Gefrierermögen (in kg/24h)
			Defrosting type (auto-defrost=A, manual defrost=M)

		Anhang IV Tabelle 3 stehen			
Speisekammerfach	Nein	-	-	-	-
Weinlagerfach	Ja	80,0	12	-	M
Kellerfach	Nein	-	-	-	-
Lagerfach für frische Lebensmittel	Nein	-	-	-	-
Kaltlagerfach	Nein	-	-	-	-
Null-Sterne- oder Eisbereiterfach	Nein	-	-	-	-
Ein-Stern-Fach	Nein	-	-	-	-
Zwei-Sterne-Fach	Nein	-	-	-	-
Drei-Sterne-Fach	Nein	-	-	-	-
Vier-Sterne-Fach	Nein	-	-	-	-
Zwei-Sterne-Abteil	Nein	-	-	-	-
Fach mit variabler Temperatur	-	-	-	-	-
<b>Für Weinlagerschränke</b>					
Anzahl der Standardweinflaschen			32		
<b>Lichtquellenparameter:</b>					
Art der Lichtquelle			LED		
Energieeffizienzklasse			G		
<b>Mindestlaufzeit der vom Hersteller angebotenen Garantie: 24 Monate</b>					
<b>Weitere Angaben:</b>					
Weblink zur Website des Lieferanten, auf der die Informationen gemäß Anhang II Nummer 4 der Verordnung (EU) 2019/2019 der Kommission zu finden sind: <a href="https://www.electronic-star.com/">https://www.electronic-star.com/</a>					

Das Modell wurde auf dem Unionsmarkt in Verkehr gebracht , und zwar ab dem 01/08/2024.



**EPREL-Eintragungsnummer** 2081914

<https://eprel.ec.europa.eu/qr/2081914>

**Lieferant:** Chal-Tec GmbH (Bevollmächtigter)

**Website:**

**Kundenbetreuung:**

**Name:** Customer service

**Website:** <https://www.elektronik-star.de/info/Impressum/>

**E-Mail-Adresse:** [info@electronic-star.de](mailto:info@electronic-star.de)

**Telefonnummer:** +49303001385500

**Anschrift:**

Wallstraße 16  
10179 berlin  
Deutschland

**Dear Customer,**

Congratulations on purchasing this device. Please read the following instructions carefully and follow them to prevent possible damages. We assume no liability for damage caused by disregard of the instructions and improper use. Scan the QR code to get access to the latest user manual and more product information.




---

## CONTENTS

---

Technical Data 31
Safety Instructions 32
Installation 35
Installing the handle 38
Description of the Appliance 39
Operation 40
Wine Storage 42
Maintenance and Cleaning 46
Troubleshooting 48
Disposal Considerations 49
Manufacturer & Importer (UK) 49

---

## TECHNICAL DATA

---

Item number	10046351	10046353	10046354
Power supply	220-240 V ~ 50 Hz		
Capacity	18 L / 7 bottles	58 L / 18 bottles	80 L / 30 bottles
Dimensions (H*W*D) (mm)	86.6×14.5×47.5 cm	82×29,5×57.5 cm	85×38×58
Weight <sup>1</sup>	19 kg	26 kg	35 kg
Refrigerant R600a / weight	13 g	21 g	21 g
Installation type	built-in		

The manufacturer reserves all the rights to change the above parameters without prior notice. Please refer to the nameplate of your appliance.

Loading capacity will vary in terms of different way of bottle arrangement or different bottle sizes (standard Bordeaux with 750ml is applied here).

---

## SAFETY INSTRUCTIONS

---

- This appliance is not intended for use by persons (including children) with reduced physical, sensory or mental capabilities, or lack of experience and knowledge, unless they have been given supervision or instruction concerning use of the appliance by a person responsible for their safety.
- Children should be supervised to ensure that they do not play with the appliance.
- This appliance can be used by children aged from 8 years and above and persons with reduced physical, sensory or mental capabilities or lack of experience and knowledge if they have been given supervision or instruction concerning use of the appliance in a safe way and understand the hazards involved. Children shall not play with the appliance. Cleaning and user maintenance shall not be made by children without supervision.
- If the supply cord is damaged, it must be replaced by the manufacturer, its service agent or similarly qualified persons in order to avoid a hazard.
- To avoid a hazard due to instability of the appliance, it must be fixed in accordance with the instructions.
- When positioning the appliance, ensure the supply cord is not trapped or damaged.
- Do not locate multiple portable socket-outlets or portable power supplies at the rear of the appliance.
- Keep ventilation openings, in the appliance enclosure or in the built-in structure, clear of obstruction.
- Do not use mechanical devices or other means to accelerate the defrosting process, other than those recommended by the manufacturer.
- Do not damage the refrigerant circuit.
- Do not use electrical appliances inside the drink storage compartments of the appliance, unless they are of the type recommended by the manufacturer.
- Do not store explosive substances such as aerosol cans with a flammable propellant in this appliance.
- This appliance is intended to be used in household and similar applications such as
  - staff kitchen areas in shops, offices and other working environments;
  - farm houses and by clients in hotels, motels and other residential type environments;
  - bed and breakfast type environments;
  - catering and similar non-retail applications.
- Children aged from 3 to 8 years are allowed to load and unload refrigerating appliances.

To avoid contamination of drinks, please respect the following instructions:

- Opening the door for long periods can cause a significant increase of the temperature in the compartments of the appliance.
- Clean regularly surfaces that can come in contact with drink and accessible drainage systems.
- Clean water tanks if they have not been used for 24 h; flush the water system connected to a water supply if water has not been drawn for 5 days.
- If the refrigerating appliance is left empty for long periods, switch off, defrost, clean, dry, and leave the door open to prevent mould developing within the appliance.

**Note:** This unit contains the refrigerant Isobutane (R600a), a natural gas that has high environmental compatibility, but is flammable. Although it is flammable, it does not damage the ozone layer or increase the greenhouse effect. The use of this refrigerant results in a slightly higher noise level of the unit. In addition to the compressor noise, you can hear the flow of refrigerant. This is unavoidable and has no negative effect on the performance of the device. Be careful during transport to avoid damage to the refrigerant circuit. Refrigerant leaks can irritate the eyes.



#### **WARNING**

When using, during maintenance and when disposing of the appliance, pay attention to the left symbol located on the back or on the compressor of the appliance. This symbol warns you of possible fires. There are flammable substances in the refrigerant lines and in the compressor. Keep the appliance away from sources of fire during use, maintenance and disposal.

### Special notes on correct use

- This device is intended exclusively for the storage of wine.
- This appliance is not intended for use as a built-in appliance unless explicitly stated in the instructions.
- This appliance is not suitable for freezing food.
- The racks were preset to allow the most efficient use of energy.

**Note:** It is recommended to set the temperature to 12 °C. If the temperature is set too high, the wine may spoil. If the temperature is set too low, the power consumption could increase.

### Special notes on the shelves

- The shelves have been preset to allow the most efficient use of energy.
- Only use the shelves provided by the manufacturer.
- Never block the holes in the shelves or use any other types of shelves that have not been approved by the manufacturer, which may cause poor cooling or increase energy consumption.
- We recommend that you use the shelves as shown so that the energy is used as efficiently as possible.

### Notes on ambient temperature

Install this unit in a location where the ambient temperature corresponds to the climate class indicated on the unit's rating plate.

<b>SN</b>	Extended temperate	This cooling unit is intended for use at ambient temperatures of 10-32 °C.
<b>N</b>	Temperate	This cooling unit is intended for use at ambient temperatures of 16-32 °C.
<b>ST</b>	Subtropical	This cooling unit is intended for use at ambient temperatures of 16-38 °C.
<b>T</b>	Tropical	This cooling unit is intended for use at ambient temperatures of 16-43 °C.

The ambient temperature influences the internal temperature of the wine refrigerator. For optimal operation of the wine refrigerator, we recommend an ambient temperature of 23 °C to 25 °C.

---

## INSTALLATION

---

### Location

The location you have selected for your wine cellar should:

- be unencumbered and well ventilated;
- be well away from any heat source and direct sunlight;
- not be too damp (laundry, pantry, bathroom etc.);
- have a flat floor;
- have a standard and reliable electricity supply
- have a surge protector fitted to the electrical outlet;
- Away from the microwave oven. Certain microwave ovens do not have wave interference shield. When placed within 1 meter vicinity of the wine cabinet, they may affect the operation of the wine cabinet.

Placing in cold or hot temperature conditions may cause cellar's temperatures fluctuating, and it will not reach the ideal one.

### Installation

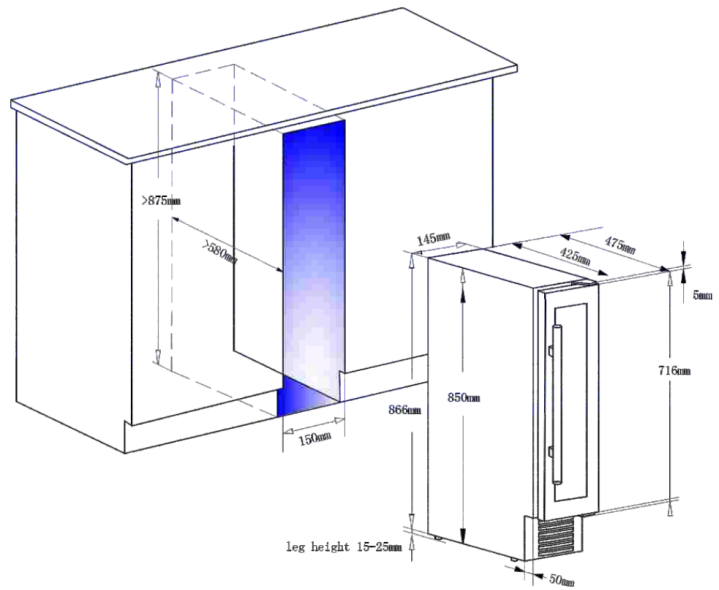
- Unpack and remove all of the protection and adhesive strips from the packaging around and inside the wine cellar.
- The wine cellar must be positioned such that the plug is accessible. Release the power cord. Move your wine cellar to its final location. The wine cellar should be installed in a suitable place where the compressor will not be subject to physical contact.
- Wine cellar must be levelled before loading your wines. Your wine cellar is equipped with 4 adjustable feet to facilitate easy levelling. The cooler recommends that you tighten the back feet to the maximum and adjust the front feet to level the wine cellar.

## Fully integrated built in column instructions

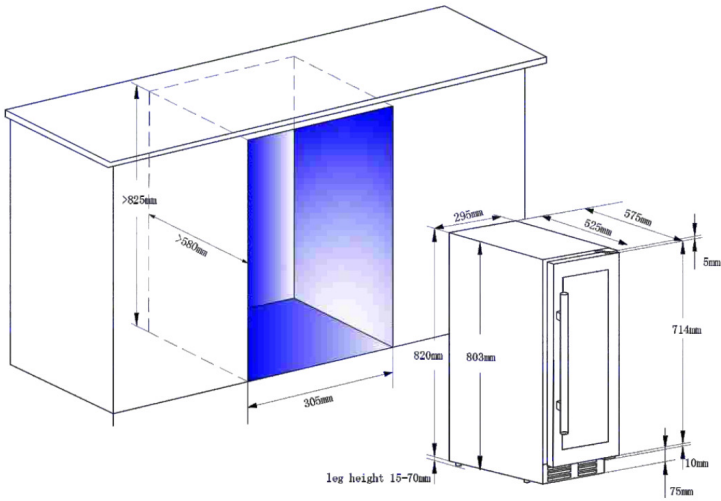
**RISK OF DAMAGE :** The wine cabinet has an elongated glass door and must not be set down vertically at any time!

The unit door seals the installed unit almost completely, so an air vent must be provided in the base of the housing. Warmed air must be conducted via the ventilation shaft to the rear wall of the housing and then expelled upwards. The ventilation channels should measure at least 200 cm<sup>2</sup> in cross-section.

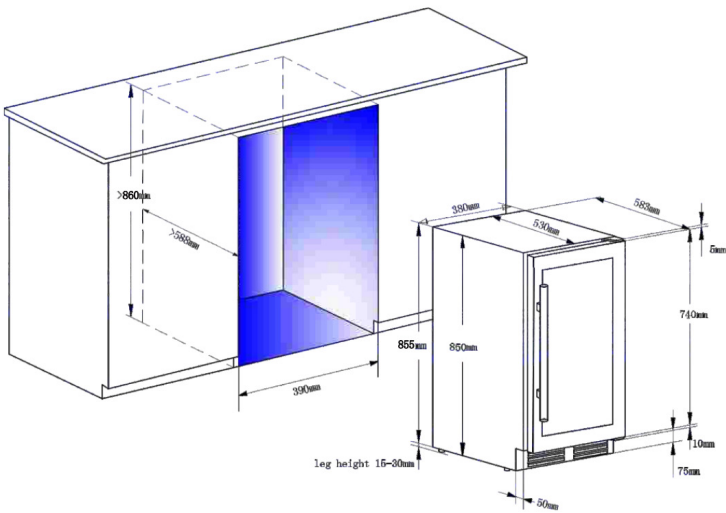
### Vinovilla 7 Uno (Article 10046351)



### Vinovilla 18 Uno (Article 10046353)



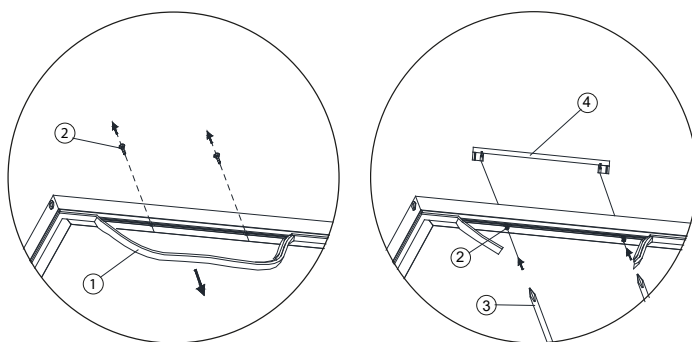
### Vinovilla 30 Duo (Article 10046354)



## INSTALLING THE HANDLE

This wine cellar includes a handle. To install the handle please follow the below instructions

1. Pull away the door gasket in the area where the handle is to be installed on the left side as shown below in Illustration # 1. The gasket is easily displaced by hand, no tools are necessary.
2. Align the handle with the screws installed. Tighten the screws using a Phillips head screwdriver until the handle sets both flush and secured tightly against the door frame. (DO NOT over tighten as this will cause damage to the handle assembly).
3. Replace the door gasket to its original position.
4. If you choose not to use the handle supplied, simply follow step 1 to access the installation screws and remove them and then place the two decorative plugs into the two holes separately. Continue on to step 3 to replace the door gasket to its original position.



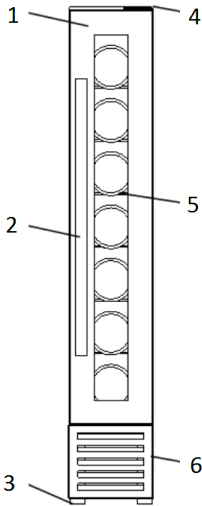
1. Gasket
2. Phillips Head Screw
3. Phillips Head Screw Driver
4. Handle

---

## DESCRIPTION OF THE APPLIANCE

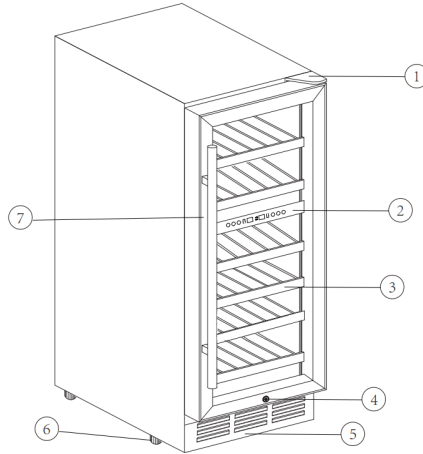
---

**Vinovilla 7 Uno**  
(Article 10046351)



- 1 Glass door
- 2 Handle
- 3 Leveling legs
- 4 Hinge
- 5 Wooden shelves
- 6 Kick plate

**Vinvilla 30 Duo**  
(Article 10046354)



- 1 Top hinge
- 2 Control panel
- 3 Wooden shelves
- 4 Kick plate
- 5 Glass door with Handle
- 6 Leveling legs

---

Note: Shelves, door frame, handle and other accessories could be different according to different models and configuration. All photos in this manual are for reference. The appliance you buy might not be exactly the same as shown here. Please refer to the actual product.

---

## OPERATION

### Start operation

#### Cleaning the compartment

Before power on, clean inside of the appliance and check the drainage pipe in good connection. For details, please refer to the "Maintenance and cleaning".

#### Placement

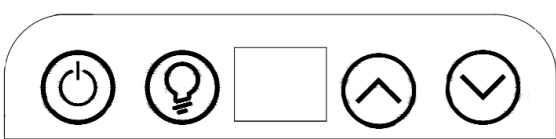




Before power on in the first time, keep it static at least 30 minutes.

#### Power on

The appliance start operation and it will cool down inside after 1 hour, otherwise you should check the power connection.

The appliance start operation and it will cool down inside after 1 hour, otherwise you should check the power connection.

#### Control panel Vinovilla 7 Uno (Article 10046351)

		
	<b>POWER</b>	<ul style="list-style-type: none"> <li>• Turn the machine on or off.</li> <li>• Press this key for 3 seconds to turn it on or off.</li> </ul>
	<b>LIGHT</b>	You can turn the light on / off by pressing this button.
	<b>UP</b>	Press this key, the temperature setting can be raised by 1 °C.
	<b>DOWN</b>	Press this button, you can achieve the temperature setting down by 1 °C.

**Vinovilla 18 Uno (Article 10046353)**

	<b>LIGHT</b>	Turns the interior light on or off.
	<b>UP/DOWN</b>	Adjusts the temperature in 1 degree increments 5-22 °C(41 °F-72 °F).
	<b>°C/°F</b>	Press for 3 seconds, Toggles the temperature display between Celsius and Fahrenheit.
	<b>POWER</b>	Press to turn on/off the appliance.

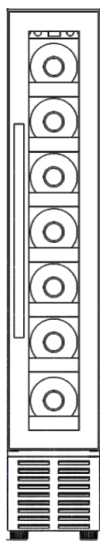
**Vinovilla 30 Duo (Article 10046354)**

	<b>LIGHT</b>	Turns the interior light on or off.
	<b>UP/DOWN</b>	Press UP to increase or press DOWN to decrease the temperature in 1 degree increments between Upper zone 5 °C-13 °C (40 °F-56 °F). Lower zone 13°C-18°C(55 °F-65 °F).
	<b>TEMP.</b>	Press for 3 seconds, Toggles the temperature display between Celsius and Fahrenheit.
	<b>POWER</b>	Press once to turn ON the cooler. Press and hold this button about 3 seconds to turn OFF the cooler.
	<b>°C/°F</b>	Toggles the temperature display between Celsius and Fahrenheit.

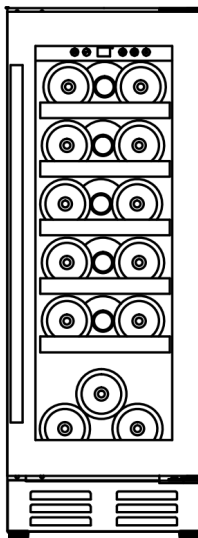
## WINE STORAGE

The appliance is equipped with an independent shelf to allow your wine collection to mature in peace and quiet.

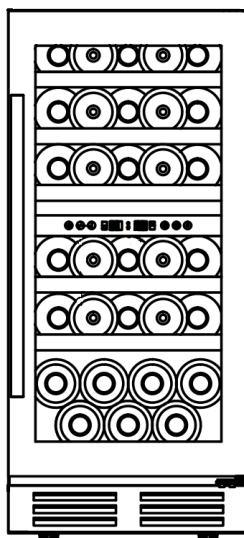
- **For Vinovilla 7:** 7 shelves loading capacity: 7 bottles. (standard Bordeaux with 750 ml).
- **For Vinovilla 18 Duo:** 5 shelves loading capacity: 18 bottles. (standard Bordeaux with 750 ml).
- **For Vinovilla 30 Duo:** shelves loading capacity: 30 bottles. (standard Bordeaux with 750 ml).



10046351



10046353



10046354

- Loading capacity will vary in terms of different way of bottle arrangement or different bottle sizes.
- Each shelf is designed to put on 1 or 2 layers of wine bottles. More than 2 layers of bottle arrangement on one shelf are not recommended.
- Each shelf pulls out partly to store wine bottles easily.
- Open the door wide enough before pulling out shelves.
- The shelf should be avoided in front of the fan as much as possible to avoid blocking the air inlet and affecting the cooling efficiency.
- If the wine cooler would have no load for a long time, it is recommended to power it off, clean it carefully, and open the door for ventilation.
- Below table is the recommended temperature for wine storing & drinking:

## Shelves

### For Vinovilla 7 (10046351):

If you want to take the shelf apart, first empty the shelf red wine, then lay aside the shelf and pull it out.

If you want to take the shelf apart, put it sideways first, push it in, and then level it out.

### For Vinovilla Uno 18 (10046353) and (10046354)

To remove the shelves from the track, pull each shelf out to the shelf post, as shown in figure A. Lift it up again, then slowly pull the shelf out, as shown in figure B.

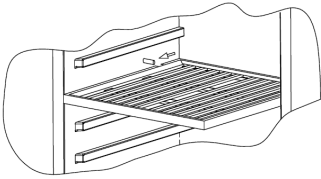


Figure A

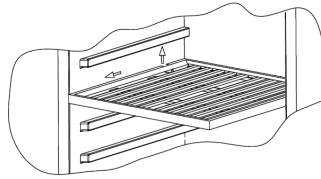


Figure B

## Wine serving temperature chart

All wines mature at the same temperature, which is a constant temperature set between 11 °C to 14 °C.

The chart below indicates the best temperature for drinking various types of wine.

Wine Style	°C	°F
Champagne NV, Sparkling, Spumante	6	43
Dry White Semillon, Sauvignon, Blanc	8	46
Champagne Vintage	10	50
Dry White Chardonnay	10	50
Dry White Gewürztraminer, Riesling, Pinot grigio	10	50
Sweet White Sauternes, Barsac, Montbazillac, Ice Wine, Late Harvest	10	50
Beaujolais	13	55
Sweet White Vintage: Sauternes etc	14	57
White Vintage Chardonnay	14	57
Red Pinot Noir	16	61
Red Grenache, Syrah	16	61
Red Vintage Pinot Noir	18	65
Cabernet & Merlot: French, Australian, New Zealand, Chilean, Italian, Spanish, Californian, Argentinean...	20	68
Vintage Bordeaux ...	Room temp. not exceeding 20°C / 68 ° F	

### Tips

- Store the wine 1 or 2 °C cooler than the recommended drinking temperature as it warms up a little when poured into the glass.
- Full-bodied reds should be opened for 2-3 hours before drinking to allow the wine to breathe and develop its aroma.

## Important information about temperature

Your unit has been designed to guarantee optimum conditions for storing and/or serving your wines. Fine wines require long and gentle developments and need specific conditions in which to reach their full potential.

All wines mature at the same temperature, which is a constant temperature set between 11 °C to 14 °C. Only the temperature of "dégustation" (wine appreciation) varies according to the type of wines (see the Wine Serving Temperature Chart as above). This being said and as it is for natural cellars used by wine producers for long period of storage, it is not the exact temperature that is important, but its consistency. In other words, as long as the temperature of your wine cellar is constant (between 11 °C to 14 °C , or 52 °F to 57 °F ) your wines will be stored under perfect conditions.

Not all wines will improve over the years. Some should be consumed at an early stage (2 to 3 years) while others have tremendous ageing capability (50 years and over). All wines have a peak in maturity. Check with your wine merchant to get the relevant information.

At too high a temperature (over 22 °C) wine matures too quickly, which prevents the aromas from developing further. Wine cannot mature fully at too low a temperature (below 5 °C).

Fluctuations in temperature put wine under stress and interrupt the maturing process. It is therefore very important to maintain a constant temperature.

## MAINTENANCE AND CLEANING



### **WARNING** **Risk of electric shock**

Failure to unplug the appliance during service and cleaning could result in electrical shock or other personal injury.

### **Cleaning**

- Disconnect the appliance before cleaning.
- Clean the appliance with soft cloth or sponge by water.
- Do not use organic solvents, alkaline detergent, boiling water, washing powder or acid liquid etc.
- Do not flush the compartment of the appliance.
- Clean regularly surfaces that can come in contact with accessible drainage systems.

### **Power cut**

Most power cuts could be resolved within a short time. To protect your wines during a power cut, avoid opening the door as much as possible. During very long power cuts, take the necessary measures to protect your wine.

### **Out of service for long time**

Remove all bottles from the appliance, switch off, defrost, clean, dry, and leave the door open to prevent mould developing within the appliance.

If the appliance is disconnected or if there is a power cut, you must wait at least five minutes before re-starting.

### **Moving the appliance**

- Cut off the power supply and unplug the appliance.
- Remove all bottles from the appliance.
- When moving the appliance, do not lean the appliance over 45 °C.

### **Error Codes**

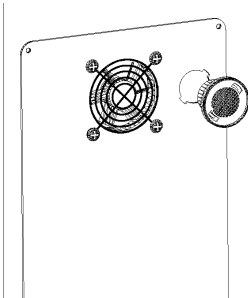
	<b>Failure</b>	
E1	Temperature sensor disconnect.	Contact us for a service call.
E2	Temperature sensor failure.	
E3	Evaporator temperature sensor disconnected.	
E4	Evaporator temperature sensor failure.	

## Charcoal filtration system

Your wine is a living object that breathes through the cork of its bottle. In order to preserve the quality and taste of your fine wines, they must be stored at the ideal temperature and ambient conditions. Your cellar is equipped with an active charcoal filtration system to ensure air purity, cooling efficiency, and to maintain an odor free cabinet for the storage of your fine wines. The filter assembly is located at the rear panel inside your cellar.

Keep in mind, that this filter must be changed every 12 months.

1. Remove the bottles of wine stored on the two (2) shelves in front of the filter.
2. Remove the shelves and set aside to be replaced once you have changed the filter
3. Hold the filter and turn it at 45 degrees in the counter-clockwise direction and then pull it out.
4. Remove the existing filter and replace with a new one.
5. Put the new filter into the hole and then turn the filter at 45 degrees in clockwise direction.



Turn left to remove filter.

## TROUBLESHOOTING

Problem	Solution
The appliance makes lots of noise.	Please adjust the front foot, keep the appliance levelling. Please keep the appliance a bit space from walls.
Liquid flowing sound inside the cabinet.	It is normal because of the refrigerant working inside.
The appliance does not start.	Make sure the appliance is connected to the power properly. Make sure switch on the power. The compressor re-starts after 5 minutes for a power cut.
Compressor runs continuously.	If no cold is being produced, call the after-sale service.
Door does not seal tightly.	After long time use, the door seal might get stiff & distorted partially. 1. Heat the door seal with hot-wind blower or hot towel. 2. Once the door seal gets softened and close the door.
The appliance does not cool sufficiently.	Please adjust temperature setting. Keep the appliance away from sunlight or heat. Please do not open the door frequently if there is no need.
Unpleasant smells inside cabinet.	A little bit plastic smell for newly-buy appliance is normal and will disappear after a short time. Clean the compartment and ventilate it for a few hours.
Condensate on the glass door.	Please do not open the door frequently or for a long time. Please do not set the temperature too low. High ambient temperature and humidity cause condensate.
The light is not working.	Check the power supply first. Call the retailer's after-sale service if the light is broken.

---

## DISPOSAL CONSIDERATIONS

---



If there is a legal regulation for the disposal of electrical and electronic devices in your country, this symbol on the product or on the packaging indicates that this product must not be disposed of with household waste. Instead, it must be taken to a collection point for the recycling of electrical and electronic equipment. By disposing of it in accordance with the rules, you are protecting the environment and the health of your fellow human beings from negative consequences. For information about the recycling and disposal of this product, please contact your local authority or your household waste disposal service.

---

## MANUFACTURER & IMPORTER (UK)

---

**Manufacturer:**

Chal-Tec GmbH, Wallstrasse 16, 10179 Berlin, Germany.

**Importer for Great Britain:**

Berlin Brands Group UK Limited

PO Box 42

272 Kensington High Street

London, W8 6ND

United Kingdom

# Product Information Sheet

COMMISSION DELEGATED REGULATION (EU) 2019/2016 with regard to energy labelling of refrigerating appliances

**Supplier's name or trade mark:** KLARSTEIN

**Supplier's address:** Customer service , Wallstraße 16, 10179 berlin, DE

**Model identifier:** 10046351

## Type of refrigerating appliance:

Low-noise appliance:	No	Design type:	freestanding
Wine storage appliance:	Yes	Other refrigerating appliance:	No

## General product parameters:

Parameter	Value	Parameter	Value
Overall dimensions (millimetre)	Height	Total volume (dm <sup>3</sup> or l)	18
	Width		
	Depth		
EEL	125	Energy efficiency class	F
Airborne acoustical noise emissions (dB(A) re 1 pW)	42	Airborne acoustical noise emission class	D
Annual energy consumption (kWh/a)	97	Climate class:	extended temperate, temperate, subtropical
Minimum ambient temperature (°C), for which the refrigerating appliance is suitable	10	Maximum ambient temperature (°C), for which the refrigerating appliance is suitable	38
Winter setting	No		

## Compartment Parameters:

Compartment type	Compartment parameters and values			
	Compartment Volume (dm <sup>3</sup> or l)	Recommended temperature setting for optimised food storage (°C)  These settings shall not contradict the storage conditions set out in Annex IV, Table 3	Freezing capacity (kg/24h)	Defrosting type (auto-defrost=A, manual defrost=M)

Pantry	No	-	-	-	-
Wine storage	Yes	18,0	12	-	M
Cellar	No	-	-	-	-
Fresh food	No	-	-	-	-
Chill	No	-	-	-	-
0-star or ice-making	No	-	-	-	-
1-star	No	-	-	-	-
2-star	No	-	-	-	-
3-star	No	-	-	-	-
4-star	No	-	-	-	-
2-star section	No	-	-	-	-
Variable temperature compartment	-	-	-	-	-
<b>For wine storage appliances</b>					
Number of standard wine bottles			7		
<b>Light source parameters:</b>					
Type of light source			LED		
Energy efficiency class			D		
<b>Minimum duration of the guarantee offered by the manufacturer:</b> 24 months					
<b>Additional information:</b>					
Weblink to the supplier's website, where the information in point 4 of Annex II of Commission Regulation (EU) 2019/2019 is found: <a href="https://www.electronic-star.com/">https://www.electronic-star.com/</a>					

Model placed on the Union market from 01/08/2024.



**EPREL registration number:** 2084980

<https://eprel.ec.europa.eu/qr/2084980>

**Supplier:** Chal-Tec GmbH (Authorised representative)

**Website:**

**Customer care service:**

**Name:** Customer service

**Website:** <https://www.elektronik-star.de/info/Impressum/>

**Email:** [info@electronic-star.de](mailto:info@electronic-star.de)

**Phone:** +49303001385500

**Address:**

Wallstraße 16  
10179 berlin  
Germany

# Product Information Sheet

COMMISSION DELEGATED REGULATION (EU) 2019/2016 with regard to energy labelling of refrigerating appliances

**Supplier's name or trade mark:** KLARSTEIN

**Supplier's address:** Customer service , Wallstraße 16, 10179 berlin, DE

**Model identifier:** 10046353

## Type of refrigerating appliance:

Low-noise appliance:	No	Design type:	built-in
Wine storage appliance:	Yes	Other refrigerating appliance:	No

## General product parameters:

Parameter	Value	Parameter	Value
Overall dimensions (millimetre)	Height	Total volume (dm <sup>3</sup> or l)	58
	Width		
	Depth		
EEI	117	Energy efficiency class	F
Airborne acoustical noise emissions (dB(A) re 1 pW)	38	Airborne acoustical noise emission class	C
Annual energy consumption (kWh/a)	94	Climate class:	extended temperate, temperate
Minimum ambient temperature (°C), for which the refrigerating appliance is suitable	10	Maximum ambient temperature (°C), for which the refrigerating appliance is suitable	32
Winter setting	No		

## Compartment Parameters:

		Compartment parameters and values			
Compartment type		Compartment Volume (dm <sup>3</sup> or l)	Recommended temperature setting for optimised food storage (°C) These settings shall not contradict the storage conditions set out in Annex IV, Table 3	Freezing capacity (kg/24h)	Defrosting type (auto-defrost=A, manual defrost=M)
Pantry	No	-	-	-	-

Wine storage	Yes	58,0	12	-	M
Cellar	No	-	-	-	-
Fresh food	No	-	-	-	-
Chill	No	-	-	-	-
0-star or ice-making	No	-	-	-	-
1-star	No	-	-	-	-
2-star	No	-	-	-	-
3-star	No	-	-	-	-
4-star	No	-	-	-	-
2-star section	No	-	-	-	-
Variable temperature compartment	-	-	-	-	-
<b>For wine storage appliances</b>					
Number of standard wine bottles			18		
<b>Light source parameters:</b>					
Type of light source			LED		
Energy efficiency class			G		
<b>Minimum duration of the guarantee offered by the manufacturer:</b> 24 months					
<b>Additional information:</b>					
Weblink to the supplier's website, where the information in point 4 of Annex II of Commission Regulation (EU) 2019/2019 is found: <a href="https://www.electronic-star.com/">https://www.electronic-star.com/</a>					

Model placed on the Union market from 01/08/2024.



**EPREL registration number:** 2082640

<https://eprel.ec.europa.eu/qr/2082640>

**Supplier:** Chal-Tec GmbH (Authorised representative)

**Website:**

**Customer care service:**

**Name:** Customer service

**Website:** <https://www.elektronik-star.de/info/Impressum/>

**Email:** [info@electronic-star.de](mailto:info@electronic-star.de)

**Phone:** +49303001385500

**Address:**

Wallstraße 16  
10179 berlin  
Germany

# Product Information Sheet

COMMISSION DELEGATED REGULATION (EU) 2019/2016 with regard to energy labelling of refrigerating appliances

**Supplier's name or trade mark:** Klarstein

**Supplier's address:** Customer service , Wallstraße 16, 10179 berlin, DE

**Model identifier:** 10046354

## Type of refrigerating appliance:

Low-noise appliance: No Design type: built-in

Wine storage appliance: Yes Other refrigerating appliance: No

## General product parameters:

Parameter	Value	Parameter	Value
Overall dimensions (millimetre)	Height	Total volume (dm <sup>3</sup> or l)	80
	Width		
	Depth		
EEI	124	Energy efficiency class	F
Airborne acoustical noise emissions (dB(A) re 1 pW)	39	Airborne acoustical noise emission class	C
Annual energy consumption (kWh/a)	102	Climate class:	extended temperate, temperate, subtropical
Minimum ambient temperature (°C), for which the refrigerating appliance is suitable	10	Maximum ambient temperature (°C), for which the refrigerating appliance is suitable	38
Winter setting	No		

## Compartment Parameters:

Compartment parameters and values				
Compartment type	Compartment Volume (dm <sup>3</sup> or l)	Recommended temperature setting for optimised food storage (°C) These settings shall not contradict the storage conditions set out in Annex IV, Table 3	Freezing capacity (kg/24h)	Defrosting type (auto-defrost=A, manual defrost=M)

Pantry	No	-	-	-	-
Wine storage	Yes	80,0	12	-	M
Cellar	No	-	-	-	-
Fresh food	No	-	-	-	-
Chill	No	-	-	-	-
0-star or ice-making	No	-	-	-	-
1-star	No	-	-	-	-
2-star	No	-	-	-	-
3-star	No	-	-	-	-
4-star	No	-	-	-	-
2-star section	No	-	-	-	-
Variable temperature compartment	-	-	-	-	-
<b>For wine storage appliances</b>					
Number of standard wine bottles			32		
<b>Light source parameters:</b>					
Type of light source			LED		
Energy efficiency class			G		
<b>Minimum duration of the guarantee offered by the manufacturer:</b> 24 months					
<b>Additional information:</b>					
Weblink to the supplier's website, where the information in point 4 of Annex II of Commission Regulation (EU) 2019/2019 is found: <a href="https://www.electronic-star.com/">https://www.electronic-star.com/</a>					

Model placed on the Union market from 01/08/2024.



**EPREL registration number:** 2081914

<https://eprel.ec.europa.eu/qr/2081914>

**Supplier:** Chal-Tec GmbH (Authorised representative)

**Website:**

**Customer care service:**

**Name:** Customer service

**Website:** <https://www.elektronik-star.de/info/Impressum/>

**Email:** [info@electronic-star.de](mailto:info@electronic-star.de)

**Phone:** +49303001385500

**Address:**

Wallstraße 16  
10179 berlin  
Germany



**Chère cliente, cher client,**

Nous vous félicitons d'avoir acheté cet appareil. Veuillez lire attentivement les instructions suivantes et les respecter afin d'éviter tout dommage potentiel. Nous déclinons toute responsabilité pour les dommages causés par le non-respect des instructions et une utilisation inappropriée. Scannez le code QR pour accéder au dernier manuel d'utilisation et à d'autres informations sur le produit.




---

## SOMMAIRE

---

Fiche technique 57
Consignes de sécurité 58
Installation 61
Installation de la poignée 64
Description de l'appareil 65
Fonctionnement 66
Rangement des vins 68
Entretien et nettoyage 72
Dépannage 74
Informations pour le recyclage 75
Fabricant & importateur (Royaume-Uni) 75

---

## FICHE TECHNIQUE

---

Numéro de l'article	10046351	10046353	10046354
Alimentation électrique	220-240 V ~ 50 Hz		
Capacité	18 L / 7 bouteilles	58 L / 18 bouteilles	80 L / 30 bouteilles
Dimensions (H*L*P) (mm)	86,6×14,5×47,5 cm	82×29,5×57,5 cm	85×38×58
Poids <sup>1</sup>	19 kg	26 kg	35 kg
Réfrigérant R600a / poids	13 g	21 g	21 g
Type d'installation	intégré		

Le fabricant se réserve le droit de modifier les paramètres ci-dessus sans préavis.

Veuillez vous référer à la plaque signalétique de votre appareil.

La capacité de chargement varie en fonction de la façon dont les bouteilles sont disposées ou de la taille des bouteilles (la bouteille de Bordeaux standard de 750 ml s'applique ici).

## CONSIGNES DE SÉCURITÉ

- Cet appareil n'est pas destiné à être utilisé par des personnes (y compris des enfants) dont les capacités physiques, sensorielles ou mentales sont réduites, ou qui manquent d'expérience et de connaissances, à moins qu'elles n'aient pu bénéficier d'une surveillance ou d'instructions concernant l'utilisation de l'appareil de la part d'une personne responsable de leur sécurité.
- Les enfants doivent être surveillés pour s'assurer qu'ils ne jouent pas avec l'appareil.
- Cet appareil peut être utilisé par des enfants âgés de 8 ans et plus et des personnes ayant des capacités physiques, sensorielles ou mentales réduites ou dénuées d'expérience et de connaissances s'ils ont reçu une surveillance ou des instructions concernant l'utilisation de l'appareil en toute sécurité et en comprennent les dangers. Les enfants ne doivent pas jouer avec l'appareil, Le nettoyage et l'entretien par l'utilisateur ne doivent pas être effectués par des enfants sans surveillance.
- Si le cordon d'alimentation est endommagé, il doit être remplacé par le fabricant, son agent de service ou une personne de qualification similaire afin d'éviter tout danger.
- Pour éviter tout risque d'instabilité de l'appareil, celui-ci doit être fixé conformément aux instructions.
- Lorsque vous placez l'appareil, veillez à ce que le cordon d'alimentation ne soit pas coincé ou endommagé.
- Ne placez pas de prises de courant multiples ou de blocs d'alimentation portables à l'arrière de l'appareil.
- Veillez à ce que les ouvertures de ventilation, dans l'enceinte de l'appareil ou dans la structure intégrée, ne soient pas obstruées.
- Ne pas utiliser de dispositifs mécaniques ou d'autres moyens pour accélérer le processus de dégivrage, autres que ceux recommandés par le fabricant.
- Ne pas endommager le circuit du réfrigérant.
- N'utilisez pas d'appareils électriques à l'intérieur des compartiments de stockage des aliments de l'appareil, sauf s'ils sont du type recommandé par le fabricant.
- Ne stockez pas de substances explosives telles que des bombes aérosols contenant un agent propulseur inflammable dans cet appareil.
- Cet appareil est destiné à être utilisé dans des applications domestiques et similaires telles que
  - les cuisines du personnel dans les magasins, les bureaux et autres environnements de travail ;
  - les fermes et les clients des hôtels, des motels et d'autres environnements de type résidentiel ;
  - des environnements de type « bed and breakfast » ;
  - la restauration et les applications similaires hors commerce de détail.
- Les enfants âgés de 3 à 8 ans sont autorisés à charger et décharger les appareils de réfrigération.

Pour éviter la contamination des boissons, veuillez respecter les instructions suivantes :

- L'ouverture prolongée de la porte peut entraîner une augmentation significative de la température dans les compartiments de l'appareil.
- Nettoyez régulièrement les surfaces susceptibles d'entrer en contact avec les aliments et les systèmes d'évacuation accessibles.
- Nettoyer les réservoirs d'eau s'ils n'ont pas été utilisés pendant 24 heures ; rincer le système d'eau connecté à une source d'approvisionnement en eau si l'eau n'a pas été prélevée pendant 5 jours.
- Si l'appareil de réfrigération reste vide pendant de longues périodes, éteignez-le, dégivrez-le, nettoyez-le, séchez-le et laissez la porte ouverte afin d'éviter la formation de moisissures à l'intérieur de l'appareil.

**Remarque :** Cet appareil contient le réfrigérant isobutane (R600a), un gaz naturel à haute durabilité environnementale, mais inflammable. Bien qu'inflammable, il n'endommage pas la couche d'ozone et n'augmente pas l'effet de serre. L'utilisation de ce réfrigérant entraîne un niveau sonore légèrement plus élevé de l'appareil. En plus du bruit du compresseur, vous pouvez entendre le flux du réfrigérant. Ceci est inévitable et n'affecte en rien les performances de l'appareil. Soyez prudent pendant le transport pour ne pas endommager le circuit réfrigérant. Les fuites de réfrigérant peuvent irriter les yeux.



#### MISE EN GARDE

Lors de l'utilisation, de l'entretien et de la mise au rebut de l'appareil, faites attention au symbole de gauche situé à l'arrière ou sur le compresseur de l'appareil. Ce symbole vous met en garde contre d'éventuels incendies. Il y a des substances inflammables dans les conduites de réfrigérant et dans le compresseur. Gardez l'appareil à l'écart des sources d'incendie pendant l'utilisation, l'entretien et l'élimination.

### Remarques particulières sur l'utilisation correcte

- Ce dispositif est destiné exclusivement à la conservation du vin.
- Cet appareil n'est pas destiné à être utilisé comme appareil encastré, sauf indication contraire dans les instructions.
- Cet appareil ne convient pas à la congélation des aliments.
- Les baies ont été pré-réglées pour permettre l'utilisation la plus efficace possible de l'énergie.

**Remarque :** Il est recommandé de régler la température à 12 °C. Si la température est trop élevée, le vin risque de se gâter. Si la température est trop basse, la consommation d'énergie peut augmenter.

### Remarques spéciales sur les clayettes

- Les clayettes ont été pré installées pour permettre l'utilisation la plus efficace possible de l'énergie.
- N'utilisez que les clayettes fournies par le fabricant.
- N'obstruez jamais les trous des clayettes et n'utilisez pas d'autres types de clayettes non approuvées par le fabricant, car cela pourrait entraîner un mauvais refroidissement ou une augmentation de la consommation d'énergie.
- Nous vous recommandons d'utiliser les clayettes comme indiqué afin que l'énergie soit utilisée le plus efficacement possible.

### Remarques sur la température ambiante

Installez cet appareil dans un endroit où la température ambiante correspond à la classe climatique indiquée sur la plaque signalétique de l'appareil.

<b>SN</b>	Tempéré prolongé	Cette cave réfrigérée est destinée à être utilisée à des températures ambiantes comprises entre 10 et 32 °C.
<b>N</b>	Tempéré	Cette cave réfrigérée est destinée à être utilisée à des températures ambiantes comprises entre 16 et 32 °C.
<b>ST</b>	Subtropical	Cette cave réfrigérée est destinée à être utilisée à des températures ambiantes comprises entre 16 et 38 °C.
<b>T</b>	Tropical	Cette cave réfrigérée est destinée à être utilisée à des températures ambiantes comprises entre 16 et 43 °C.

La température ambiante influence la température interne de la cave à vin. Pour un fonctionnement optimal de la cave à vin, nous recommandons une température ambiante comprise entre 23 °C et 25 °C.

---

## INSTALLATION

---

### Emplacement

L'emplacement que vous avez choisi pour votre cave à vin doit :

- ne pas être encombrés et être bien ventilés ;
- être éloigné de toute source de chaleur et de la lumière directe du soleil ;
- ne pas être trop humide (buanderie, garde-manger, salle de bain, etc.) ;
- avoir un sol plat ;
- disposer d'un approvisionnement en électricité standard et fiable
- avoir une prise électrique équipée d'un parasurtenseur ;
- être loin du four à micro-ondes. Certains fours à micro-ondes n'ont pas de protection contre les interférences des ondes. Lorsqu'ils sont placés à moins d'un mètre de la cave à vin, ils peuvent en affecter le fonctionnement.

Le placement dans des conditions de températures froides ou chaudes peut entraîner des fluctuations de la température de la cave, qui n'atteindra pas la température idéale.

### Installation

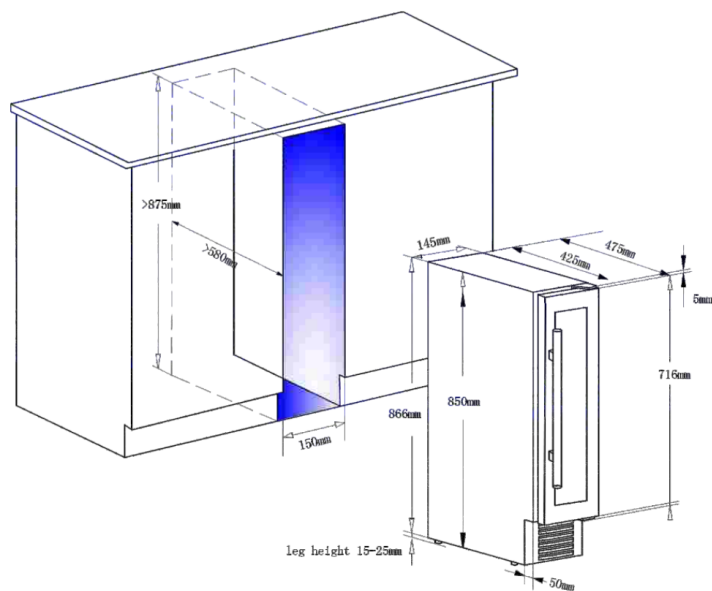
- Déballez et retirez toutes les bandes de protection et les bandes adhésives de l'emballage autour et à l'intérieur de la cave à vin.
- La cave à vin doit être placée de manière à ce que la prise soit accessible. Débrancher le cordon d'alimentation. Déplacez votre cave à vin à son emplacement définitif. La cave à vin doit être installée dans un endroit approprié où le compresseur ne sera pas soumis à un contact physique.
- La cave à vin doit être mise à niveau avant le chargement des vins. Votre cave à vin est équipée de 4 pieds réglables pour faciliter sa mise de niveau. Il est recommandé de serrer les pieds arrière au maximum et d'ajuster les pieds avant pour mettre la cave à vin de niveau.

### Instructions relatives à la colonne entièrement intégrée

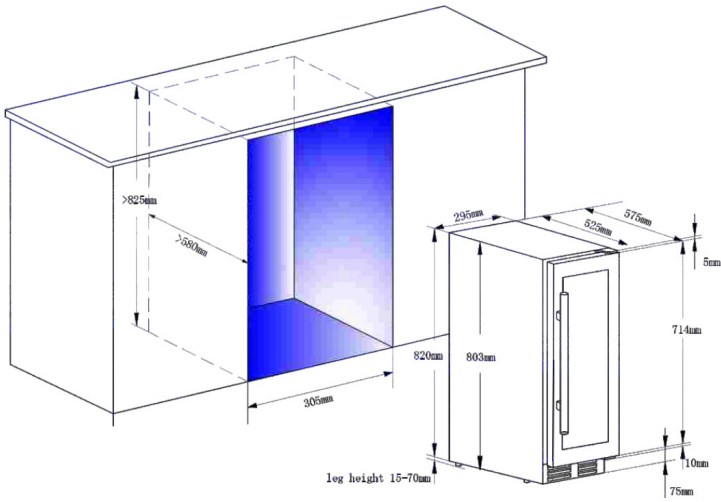
**RISQUE DE DOMMAGES :** La cave à vin possède une porte en verre allongée et ne doit jamais être posée à la verticale !

La porte de l'appareil scelle presque complètement l'appareil installé, de sorte qu'un orifice d'aération doit être prévu à la base du boîtier. L'air chaud doit être acheminé par la gaine de ventilation jusqu'à la paroi arrière du boîtier, puis expulsé vers le haut. Les canaux de ventilation doivent avoir une section transversale d'au moins 200 cm<sup>2</sup>.

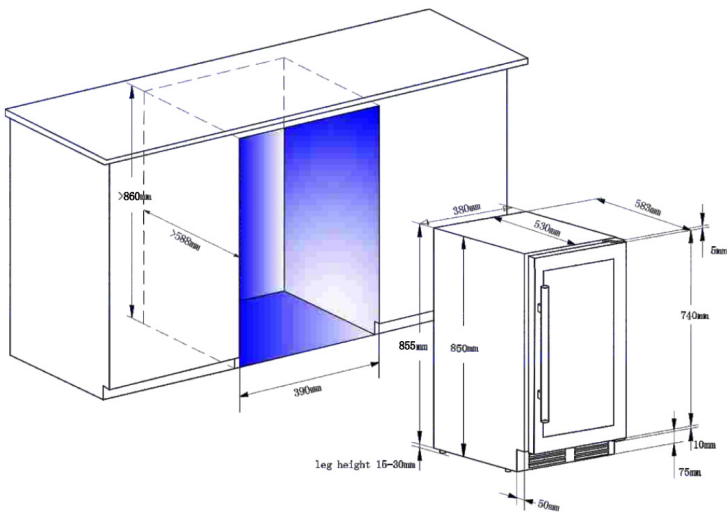
### Vinovilla 7 Uno (Article 10046351)



### Vinovilla 18 Uno (Article 10046353)



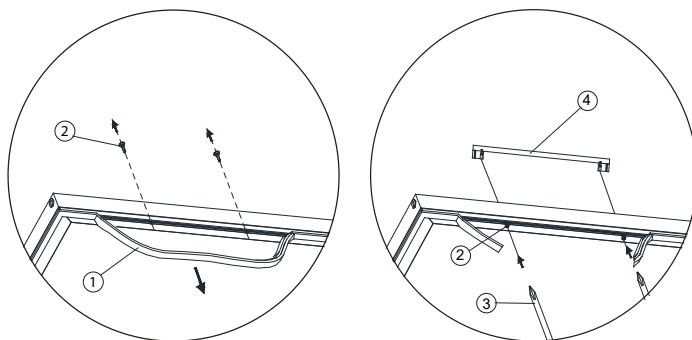
### Vinovilla 30 Uno (Article 10046354)



## INSTALLATION DE LA POIGNÉE

Cette cave à vin est munie d'une poignée. Pour installer la poignée, veuillez suivre les instructions ci-dessous

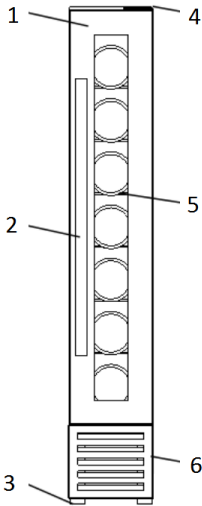
1. Retirez le joint de la porte à l'endroit où la poignée doit être installée sur le côté gauche, comme indiqué ci-dessous dans l'illustration n° 1. Le joint se déplace facilement à la main sans outil.
2. Alignez la poignée avec les vis installées. Serrez les vis à l'aide d'un tournevis cruciforme jusqu'à ce que la poignée soit à la fois affleurante et bien fixée contre le cadre de la porte. (NE PAS trop serrer, car cela endommagerait l'ensemble de la poignée).
3. Remettez le joint de la porte dans sa position d'origine.
4. Si vous choisissez de ne pas utiliser la poignée fournie, suivez simplement l'étape 1 pour accéder aux vis d'installation et les retirer, puis placez les deux bouchons décoratifs dans les deux trous séparément. Continuez avec l'étape 3 pour remettre le joint de porte dans sa position d'origine.



1. Joint d'étanchéité
2. Vis cruciforme
3. Tournevis cruciforme
4. Poignée

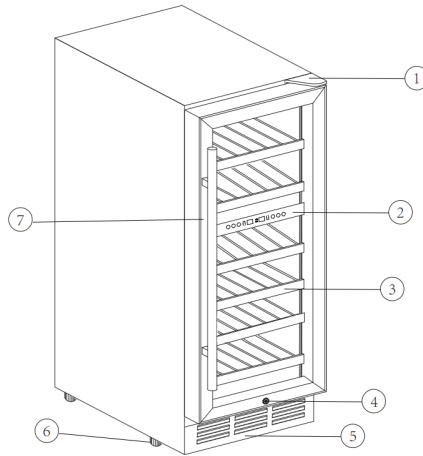
## DESCRIPTION DE L'APPAREIL

**Vinovilla 7 Uno**  
(Article 10046351)



- 1 Porte vitrée
- 2 Poignée
- 3 Pieds de nivellement
- 4 Charnière
- 5 Clayette en bois
- 6 Plaque d'appui

**Vinovilla 30 Duo**  
(Article 10046354)



- 1 Charnière supérieure
- 2 Panneau de contrôle
- 3 Clayette en bois
- 4 Plaque d'appui
- 5 Porte en verre avec poignée
- 6 Pieds de nivellement

Remarque : les clayettes, le cadre de la porte, la poignée et les autres accessoires peuvent varier en fonction des modèles et des configurations. Toutes les photos de ce manuel sont fournies à titre de référence. L'appareil que vous achèterez ne sera peut-être pas exactement le même que celui présenté ici. Veuillez vous référer au produit réel.

## FONCTIONNEMENT

### Démarrage de l'appareil

#### Nettoyage du compartiment

Avant la mise sous tension, nettoyez l'intérieur de l'appareil et vérifiez que le tuyau d'évacuation est bien raccordé. Pour plus de détails, veuillez vous reporter à la section « Entretien et nettoyage. »

#### Emplacement

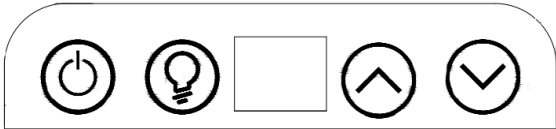




Avant de mettre l'appareil sous tension pour la première fois, laissez-le au repos pendant au moins 30 minutes.

#### Mise sous tension

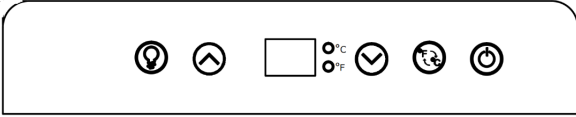




L'appareil se met en marche et se refroidit à l'intérieur au bout d'une heure, sinon il faut vérifier la connexion électrique.

L'appareil se met en marche et se refroidit à l'intérieur au bout d'une heure, sinon il faut vérifier la connexion électrique.

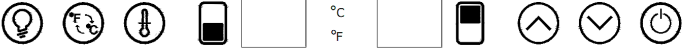





#### Panneau de commande Vinovilla 7 Uno (Article 10046351)

		
	<b>POWER</b>	<ul style="list-style-type: none"> <li>Allumer ou éteindre la machine.</li> <li>Appuyez sur cette touche pendant 3 secondes pour l'allumer ou l'éteindre.</li> </ul>
	<b>LIGHT</b>	Vous pouvez allumer ou éteindre la lumière en appuyant sur ce bouton.
	<b>UP</b>	En appuyant sur cette touche, le réglage de la température augmente de 1 °C.
	<b>DOWN</b>	En appuyant sur ce bouton, vous réduisez la température de 1 °C.

### Vinovilla 18 Uno (Article 10046353)

		
	<b>LIGHT</b>	Permet d'allumer ou d'éteindre l'éclairage intérieur.
	<b>UP/DOWN</b>	Permet de régler la température par paliers de 1 degré, de 5 à 22 °C (41 °F-72 °F).
	<b>°C/°F</b>	Appuyez sur cette touche pendant 3 secondes pour alterner l'affichage de la température entre Celsius et Fahrenheit.
	<b>POWER</b>	Appuyez sur cette touche pour allumer/éteindre l'appareil.

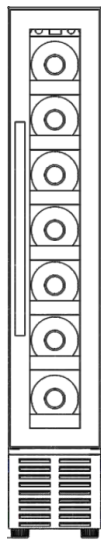
### Vinovilla 30 Uno (Article 10046354)

		
	<b>LIGHT</b>	Permet d'allumer ou d'éteindre l'éclairage intérieur.
	<b>UP/DOWN</b>	Appuyez sur UP pour augmenter ou DOWN pour diminuer la température par incréments de 1 degré entre la zone supérieure 5 °C-13 °C (40 °F-56 °F). Zone inférieure 13°C-18°C (55 °F-65 °F).
	<b>TEMP.</b>	Appuyez sur cette touche pendant 3 secondes pour alterner l'affichage de la température entre Celsius et Fahrenheit.
	<b>POWER</b>	Appuyez une fois sur cette touche pour mettre la cave à vin en marche. Appuyez sur ce bouton et maintenez-le pendant environ 3 secondes pour éteindre la cave à vin.
	<b>°C/°F</b>	Alterner l'affichage de la température entre Celsius et Fahrenheit.

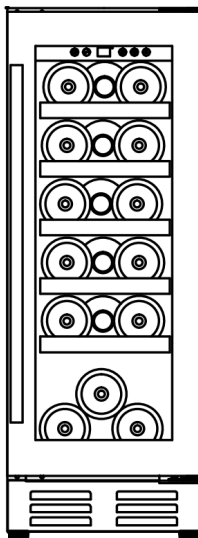
## RANGEMENT DES VINS

L'appareil est équipé d'une clayette indépendante pour permettre à votre collection de vins de vieillir en toute tranquillité.

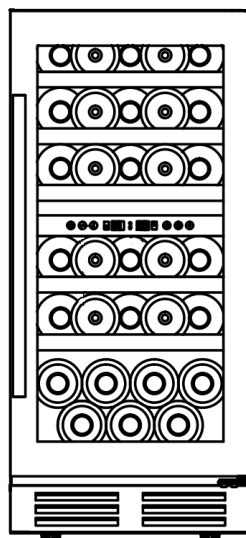
- **Pour Vinovilla 7** : 7 clayettes capacité de chargement : 7 bouteilles. (Bordeaux standard de 750 ml).
- **Pour Vinovilla 18** : 5 clayettes capacité de chargement : 18 bouteilles. (Bordeaux standard de 750 ml).
- **Pour Vinovilla 30 Duo** : capacité de chargement des clayettes : 30 bouteilles. (Bordeaux standard de 750 ml).



10046351



10046353



10046354

- La capacité de chargement varie en fonction de la façon dont les bouteilles sont disposées ou de la taille des bouteilles.
- Chaque clayette est conçue pour accueillir une ou deux couches de bouteilles de vin. Il n'est pas recommandé de disposer plus de deux couches de bouteilles sur une même clayette.
- Chaque clayette se retire en partie pour ranger facilement les bouteilles de vin.
- Ouvrez suffisamment la porte avant de sortir les clayettes.
- L'a clayette doit être évitée autant que possible devant le ventilateur afin de ne pas bloquer l'entrée d'air et d'affecter l'efficacité du refroidissement.
- Si la cave à vin reste inutilisée pendant une longue période, il est recommandé de l'éteindre, de le nettoyer soigneusement et d'ouvrir la porte pour l'aérer.

- Le tableau ci-dessous indique la température recommandée pour la conservation et la consommation du vin :

## Clayettes

### Pour Vinovilla 7 (10046351) :

Si vous souhaitez démonter la clayette, videz d'abord l'étagère de vin rouge, puis mettez la clayette de côté et retirez-la.

Si vous voulez démonter la clayette, mettez-la d'abord sur le côté, enfoncez-la, puis mettez-la à niveau.

### Pour Vinovilla Uno 18 (10046353) et (10046354)

Pour retirer les clayettes du rail, tirez chacune jusqu'à son montant comme indiqué sur la figure A. Soulevez-la à nouveau, puis tirez lentement la clayette vers l'extérieur, comme indiqué sur la figure B.

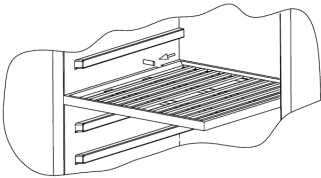


Figure A

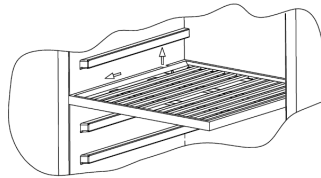


Figure B

## Tableau des températures de service du vin

Tous les vins mûrissent à la même température, c'est-à-dire à une température constante comprise entre 11 °C et 14 °C.

Le tableau ci-dessous indique la meilleure température pour boire différents types de vin.

Style de vin	°C	°F
Champagne NV, Pétillant, Spumante	6	43
Blanc sec Sémillon, Sauvignon, Blanc	8	46
Millésime champenois	10	50
Chardonnay blanc sec	10	50
Blanc sec Gewürztraminer, Riesling, Pinot grigio	10	50
Blanc doux Sauternes, Barsac, Montbazillac, vin de glace, vendange tardive	10	50
Beaujolais	13	55
Vintage blanc doux millésimé : Sauternes etc	14	57
Blanc millésimé Chardonnay	14	57
Pinot noir rouge	16	61
Grenache rouge, Syrah	16	61
Pinot noir rouge	18	65
Cabernet et Merlot : Français, australien, néo-zélandais, chilien, italien, espagnol, californien, argentin..	20	68
Bordeaux millésimé...	Température ambiante ne dépassant pas 20 °C /68 °F	

### Conseils

- Conservez le vin 1 ou 2 °C plus frais que la température de consommation recommandée, car il se réchauffe un peu lorsqu'on le verse dans le verre.
- Les vins rouges corsés doivent être ouverts pendant 2 à 3 heures avant d'être consommés, afin de permettre au vin de s'aérer et de développer ses arômes.

## Informations importantes concernant la température

Votre appareil a été conçu pour garantir des conditions optimales de conservation et/ou de service de vos vins. Les grands vins nécessitent une évolution longue et douce et ont besoin de conditions spécifiques pour atteindre leur plein potentiel.

Tous les vins mûrissent à la même température, c'est-à-dire à une température constante comprise entre 11 °C et 14 °C. Seule la température de dégustation varie en fonction du type de vin (voir le tableau des températures de service du vin ci-dessus). Ceci étant dit et comme pour les caves naturelles utilisées par les producteurs de vin pour de longues périodes de stockage, ce n'est pas la température exacte qui est importante, mais sa constance. En d'autres termes, tant que la température de votre cave à vin est constante (entre 11 °C et 14 °C, ou 52 °F et 57 °F), vos vins seront conservés dans des conditions parfaites.

Tous les vins ne se bonifient pas au fil des ans. Certains doivent être consommés à un stade précoce (2 à 3 ans) tandis que d'autres ont une grande capacité de vieillissement (50 ans et plus). Tous les vins ont un pic de maturité. Renseignez-vous auprès de votre négociant en vins pour obtenir les informations nécessaires.

À une température trop élevée (plus de 22 °C), le vin mûrit trop rapidement, ce qui empêche les arômes de se développer davantage. Le vin ne peut pas mûrir pleinement à une température trop basse (en dessous de 5 °C).

Les variations de température soumettent le vin à un stress et interrompent le processus de maturation. Il est donc très important de maintenir une température constante.

## ENTRETIEN ET NETTOYAGE



### MISE EN GARDE Risque de choc électrique

Le fait de ne pas débrancher l'appareil pendant l'entretien et le nettoyage peut entraîner un choc électrique ou d'autres blessures.

### Nettoyage

- Débranchez l'appareil avant de le nettoyer.
- Nettoyez l'appareil à l'aide d'un chiffon doux ou d'une éponge imbibée d'eau.
- Ne pas utiliser de solvants organiques, de détergents alcalins, d'eau bouillante, de lessives en poudre ou de liquides acides, etc.
- Ne pas rincer le compartiment de l'appareil.
- Nettoyez régulièrement les surfaces susceptibles d'entrer en contact avec les systèmes d'évacuation accessibles.

### Coupure d'électricité

La plupart du temps, les coupures de courant sont rétablies rapidement. Pour protéger vos vins lors d'une coupure de courant, évitez autant que possible d'ouvrir la porte. Lors de coupures de courant très longues, prenez les mesures nécessaires pour protéger votre vin.

### À l'arrêt depuis longtemps

Si la cave réfrigérée reste vide pendant de longues périodes, éteignez-la, dégivrez-la, nettoyez-la, séchez-la et laissez la porte ouverte afin d'éviter la formation de moisissures à l'intérieur de l'appareil.

Si l'appareil a été débranché ou s'il y a une coupure de courant, attendez au moins cinq minutes avant de le remettre en marche.

### Déplacement de l'appareil

- Couper l'alimentation électrique et débrancher l'appareil.
- Retirez toutes les bouteilles de l'appareil.
- Lorsque vous déplacez l'appareil, ne l'inclinez pas à plus de 45°.

### Codes d'erreurs

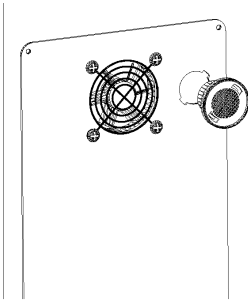
	Erreur	
E1	Déconnexion du capteur de température.	Contactez-nous pour un appel de service.
E2	Panne de capteur de température	
E3	Sonde de température de l'évaporateur débranchée.	
E4	Panne du capteur de température de l'évaporateur.	

## Système de filtration à charbon actif

Votre vin est un objet vivant qui respire à travers le bouchon de sa bouteille. Afin de préserver la qualité et le goût de vos vins fins, ils doivent être conservés à une température et dans des conditions ambiantes idéales. Votre cave est équipée d'un système de filtre à charbon actif pour assurer la pureté de l'air, l'efficacité du refroidissement et le maintien d'une cave sans odeur pour la conservation de vos vins fins. L'ensemble du filtre est situé sur le panneau arrière à l'intérieur de votre cave.

N'oubliez pas que ce filtre doit être remplacé tous les 12 mois.

1. Retirez les bouteilles de vin stockées sur les deux (2) clayettes situées devant le filtre.
2. Retirez les clayettes et mettez-les de côté pour les remettre en place après le remplacement du filtre
3. Tenez le filtre et tournez-le à 45 degrés dans le sens inverse des aiguilles d'une montre, puis retirez-le.
4. Retirez le filtre existant et le remplacer par un nouveau.
5. Insérez le nouveau filtre dans le trou et tournez le filtre à 45 degrés dans le sens des aiguilles d'une montre.



Tourner à gauche pour retirer le filtre.

## DÉPANNAGE

Problème	Solution
L'appareil fait beaucoup de bruit.	Ajuster le pied avant, afin de maintenir l'appareil à niveau. Éloigner l'appareil des murs.
Bruit d'écoulement de liquide à l'intérieur de la cave.	C'est normal car le réfrigérant fonctionne à l'intérieur.
L'appareil ne démarre pas.	Assurez-vous que l'appareil est correctement raccordé au réseau électrique. Assurez-vous que l'appareil est sous tension. Le compresseur redémarre après 5 minutes en cas de coupure de courant.
Le compresseur fonctionne en continu.	Si aucun froid n'est produit, appelez le service après-vente.
La porte n'est pas étanche.	Après une longue période d'utilisation, le joint de porte peut devenir rigide et se déformer partiellement. 1. Chauffer le joint de la porte à l'air chaud ou avec une serviette chaude. 2. Une fois que le joint de la porte s'est ramolli, fermer la porte.
L'appareil ne refroidit pas suffisamment.	Veuillez ajuster le réglage de la température. Conservez l'appareil à l'abri des rayons du soleil et de la chaleur. N'ouvrez pas fréquemment la porte si ce n'est pas nécessaire.
Odeurs désagréables à l'intérieur de la cave.	Il est normal qu'un appareil nouvellement acheté dégage une légère odeur de plastique, qui disparaîtra après un certain temps. Nettoyez le compartiment et ventilez-le pendant quelques heures.
Condensation sur la porte en verre.	N'ouvrez pas la porte fréquemment ou pendant une longue période. Ne réglez pas la température trop bas. Les températures ambiantes élevées et l'humidité provoquent de la condensation.
La lumière ne fonctionne pas.	Vérifiez d'abord l'alimentation électrique. Appelez le service après-vente du détaillant si la lumière est cassée.

---

## INFORMATIONS POUR LE RECYCLAGE

---



S'il existe une réglementation légale pour l'élimination des appareils électriques et électroniques dans votre pays, ce symbole sur le produit ou sur l'emballage indique que ce produit ne doit pas être jeté avec les ordures ménagères. En revanche, il doit être déposé dans un point de collecte pour le recyclage des équipements électriques et électroniques. En vous en débarrassant conformément aux règles, vous protégez l'environnement et la santé de vos semblables des conséquences négatives. Pour obtenir des informations sur le recyclage et l'élimination de ce produit, veuillez contacter les autorités locales ou votre service d'élimination des déchets ménagers.

---

## FABRICANT & IMPORTATEUR (ROYAUME-UNI)

---

**Fabricant :**

Chal-Tec GmbH, Wallstrasse 16, 10179 Berlin, Allemagne.

**Importateur pour la Grande-Bretagne :**

Berlin Brands Group UK Limited  
Boîte postale 42  
272 Kensington High Street  
Londres, W8 6ND  
Royaume-Uni

## Fiche d'information sur le produit

RÈGLEMENT DÉLÉGUÉ (UE) 2019/2016 DE LA COMMISSION en ce qui concerne l'étiquetage énergétique des dispositifs d'affichage électronique

**Nom du fournisseur ou marque commerciale.** KLARSTEIN

**Adresse du fournisseur:** Customer service , Wallstraße 16, 10179 berlin, DE

**Référence du modèle:** 10046351

### Type d'appareil de réfrigération:

Appareil à faible niveau de bruit: Non      Type de construction: à pose libre

Appareil de stockage du vin: Oui      Autre appareil de réfrigération: Non

### Paramètres généraux du produit:

Paramètre	Valeur	Paramètre	Valeur	
Dimensions hors tout (millimètres)	Hauteur	866	Volume total (dm <sup>3</sup> ou l)	18
	Largeur	145		
	Profondeur	475		
IEE	125	Classe d'efficacité énergétique	F	
Émissions de bruit acoustique dans l'air [dB(A) re 1 pW]	42	Classe d'émission de bruit acoustique dans l'air	D	
Consommation d'énergie annuelle (kWh/an)	97	Classe climatique:	tempérée élargie, tempérée, subtropicale	
Température ambiante minimale (°C) à laquelle l'appareil de réfrigération est adapté	10	Température ambiante maximale (°C) à laquelle l'appareil de réfrigération est adapté	38	
Réglage hiver	Non			

### Paramètres des compartiments:

Type de compartiment	Paramètres et valeurs de compartiment			
	Volume de compartiment (dm <sup>3</sup> ou l)	Réglage de température recommandé pour un stockage optimisé des denrées alimentaires (°C) Ces réglages ne	Pouvoir de congélation (kg/24h)	Defrosting type (auto-defrost=A, manual defrost=M)

			doivent pas être en contradiction avec les conditions de stockage prévues à l'annexe IV, tableau 3		
Garde-manger	Non	-	-	-	-
Stockage du vin	Oui	18,0	12	-	M
Cave	Non	-	-	-	-
Denrées alimentaires fraîches	Non	-	-	-	-
Denrées hautement périssables	Non	-	-	-	-
Sans étoile ou fabrication de glace	Non	-	-	-	-
1 étoile	Non	-	-	-	-
2 étoiles	Non	-	-	-	-
3 étoiles	Non	-	-	-	-
4 étoiles	Non	-	-	-	-
Zone 2 étoiles	Non	-	-	-	-
Compartiment à température variable	-	-	-	-	-
<b>Pour appareils de stockage du vin</b>					
Nombre de bouteilles de vin standard			7		
<b>Paramètres de la source lumineuse:</b>					
Type de source lumineuse			LED		
Classe d'efficacité énergétique			D		
<b>Durée minimale de la garantie offerte par le fabricant:</b> 24 mois					
<b>Informations supplémentaires:</b>					
Lien internet vers le site web du fournisseur où se trouvent les informations visées à l'annexe II, point 4, du règlement (UE) 2019/2019 de la Commission: <a href="https://www.electronic-star.com/">https://www.electronic-star.com/</a>					

## Fiche d'information sur le produit

RÈGLEMENT DÉLÉGUÉ (UE) 2019/2016 DE LA COMMISSION en ce qui concerne l'étiquetage énergétique des dispositifs d'affichage électronique

**Nom du fournisseur ou marque commerciale.** KLARSTEIN

**Adresse du fournisseur:** Customer service , Wallstraße 16, 10179 berlin, DE

**Référence du modèle:** 10046353

**Type d'appareil de réfrigération:**

Appareil à faible niveau de bruit:	Non	Type de construction:	intégré
------------------------------------	-----	-----------------------	---------

Appareil de stockage du vin:	Oui	Autre appareil de réfrigération:	Non
------------------------------	-----	----------------------------------	-----

**Paramètres généraux du produit:**

Paramètre	Valeur	Paramètre	Valeur
Dimensions hors tout (millimètres)	Hauteur 820	Volume total (dm <sup>3</sup> ou l)	58
	Largeur 295		
	Profondeur 520		
IEE	117	Classe d'efficacité énergétique	F
Émissions de bruit acoustique dans l'air [dB(A) re 1 pW]	38	Classe d'émission de bruit acoustique dans l'air	C
Consommation d'énergie annuelle (kWh/an)	94	Classe climatique:	tempérée élargie, tempérée
Température ambiante minimale (°C) à laquelle l'appareil de réfrigération est adapté	10	Température ambiante maximale (°C) à laquelle l'appareil de réfrigération est adapté	32
Réglage hiver	Non		

**Paramètres des compartiments:**

Type de compartiment	Paramètres et valeurs de compartiment			
	Volume de compartiment (dm <sup>3</sup> ou l)	Réglage de température recommandé pour un stockage optimisé des denrées alimentaires (°C) Ces réglages ne doivent	Pouvoir de congélation (kg/24h)	Defrosting type (auto-defrost=A, manual defrost=M)

			pas être en contradiction avec les conditions de stockage prévues à l'annexe IV, tableau 3		
Garde-manger	Non	-	-	-	-
Stockage du vin	Oui	58,0	12	-	M
Cave	Non	-	-	-	-
Denrées alimentaires fraîches	Non	-	-	-	-
Denrées hautement périssables	Non	-	-	-	-
Sans étoile ou fabrication de glace	Non	-	-	-	-
1 étoile	Non	-	-	-	-
2 étoiles	Non	-	-	-	-
3 étoiles	Non	-	-	-	-
4 étoiles	Non	-	-	-	-
Zone 2 étoiles	Non	-	-	-	-
Compartiment à température variable	-	-	-	-	-
<b>Pour appareils de stockage du vin</b>					
Nombre de bouteilles de vin standard			18		
<b>Paramètres de la source lumineuse:</b>					
Type de source lumineuse			LED		
Classe d'efficacité énergétique			G		
<b>Durée minimale de la garantie offerte par le fabricant:</b> 24 mois					
<b>Informations supplémentaires:</b>					
Lien internet vers le site web du fournisseur où se trouvent les informations visées à l'annexe II, point 4, du règlement (UE) 2019/2019 de la Commission: <a href="https://www.electronic-star.com/">https://www.electronic-star.com/</a>					

## Fiche d'information sur le produit

RÈGLEMENT DÉLÉGUÉ (UE) 2019/2016 DE LA COMMISSION en ce qui concerne l'étiquetage énergétique des dispositifs d'affichage électronique

**Nom du fournisseur ou marque commerciale.** Klarstein

**Adresse du fournisseur:** Customer service , Wallstraße 16, 10179 berlin, DE

**Référence du modèle:** 10046354

**Type d'appareil de réfrigération:**

Appareil à faible niveau de bruit:	Non	Type de construction:	intégré
------------------------------------	-----	-----------------------	---------

Appareil de stockage du vin:	Oui	Autre appareil de réfrigération:	Non
------------------------------	-----	----------------------------------	-----

**Paramètres généraux du produit:**

Paramètre	Valeur	Paramètre	Valeur	
Dimensions hors tout (millimètres)	Hauteur	855	Volume total (dm <sup>3</sup> ou l)	80
	Largeur	585		
	Profondeur	380		
IEE	124	Classe d'efficacité énergétique	F	
Émissions de bruit acoustique dans l'air [dB(A) re 1 pW]	39	Classe d'émission de bruit acoustique dans l'air	C	
Consommation d'énergie annuelle (kWh/an)	102	Classe climatique:	tempérée élargie, tempérée, subtropicale	
Température ambiante minimale (°C) à laquelle l'appareil de réfrigération est adapté	10	Température ambiante maximale (°C) à laquelle l'appareil de réfrigération est adapté	38	
Réglage hiver	Non			

**Paramètres des compartiments:**

Paramètres et valeurs de compartiment				
Type de compartiment	Volume de compartiment (dm <sup>3</sup> ou l)	Réglage de température recommandé pour un stockage optimisé des denrées alimentaires (°C) Ces réglages ne	Pouvoir de congélation (kg/24h)	Defrosting type (auto-defrost=A, manual defrost=M)

			doivent pas être en contradiction avec les conditions de stockage prévues à l'annexe IV, tableau 3		
Garde-manger	Non	-	-	-	-
Stockage du vin	Oui	80,0	12	-	M
Cave	Non	-	-	-	-
Denrées alimentaires fraîches	Non	-	-	-	-
Denrées hautement périssables	Non	-	-	-	-
Sans étoile ou fabrication de glace	Non	-	-	-	-
1 étoile	Non	-	-	-	-
2 étoiles	Non	-	-	-	-
3 étoiles	Non	-	-	-	-
4 étoiles	Non	-	-	-	-
Zone 2 étoiles	Non	-	-	-	-
Compartment à température variable	-	-	-	-	-
<b>Pour appareils de stockage du vin</b>					
Nombre de bouteilles de vin standard			32		
<b>Paramètres de la source lumineuse:</b>					
Type de source lumineuse			LED		
Classe d'efficacité énergétique			G		
<b>Durée minimale de la garantie offerte par le fabricant:</b> 24 mois					
<b>Informations supplémentaires:</b>					
Lien internet vers le site web du fournisseur où se trouvent les informations visées à l'annexe II, point 4, du règlement (UE) 2019/2019 de la Commission: <a href="https://www.electronic-star.com/">https://www.electronic-star.com/</a>					

Modèle mis sur le marché de l'Union du 01/08/2024.



**Numéro d'enregistrement EPREL:** 2081914

<https://eprel.ec.europa.eu/qr/2081914>

**Fournisseur:** Chal-Tec GmbH (Mandataire)

**Site web:**

**Service après-vente:**

**Nom:** Customer service

**Site web:** <https://www.elektronik-star.de/info/Impressum/>

**Courriel:** [info@electronic-star.de](mailto:info@electronic-star.de)

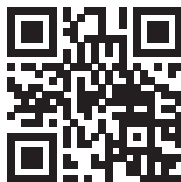
**Téléphone:** +49303001385500

**Adresse:**

Wallstraße 16  
10179 berlin  
Allemagne

**Gentile cliente,**

Congratulazioni per aver acquistato questo dispositivo. Leggere attentamente le seguenti istruzioni e seguirle per evitare possibili danni. Non ci assumiamo alcuna responsabilità per danni causati dalla mancata osservanza delle istruzioni e da un uso improprio. Scansionare il codice QR per accedere al manuale d'uso più recente e ottenere ulteriori informazioni sul prodotto.




---

**INDICE**


---

Dati tecnici	83
Avvertenze di sicurezza	84
Installazione	87
Installazione della maniglia	90
Descrizione del dispositivo	91
Utilizzo	92
Conservazione del vino	94
Manutenzione e pulizia	98
Risoluzione dei problemi	100
Avviso di smaltimento	101
Produttore e importatore (Regno Unito)	101

---

**DATI TECNICI**


---

Numero di articolo	10046351	10046353	10046354
Alimentazione	220-240 V ~ 50 Hz		
Capacità	18 L/7 bottiglie	58 L/18 bottiglie	80 L/30 bottiglie
Dimensioni (A*L*P) (mm)	86,6 × 14,5 × 47,5 cm	82 × 29,5 × 57,5 cm	85 × 38 × 58
Peso <sup>1</sup>	19 kg	26 kg	35 kg
Refrigerante R600a/peso	13 g	21 g	21 g
Tipologia di installazione	integrato		

Il produttore si riserva il diritto di modificare i parametri sopra indicati senza preavviso. Consultare la targhetta con il nome del dispositivo.

La capacità di carico varia in base al modo in cui sono disposte le bottiglie o alle loro dimensioni (in questo caso si applica lo standard Bordeaux da 750 ml).

---

## AVVERTENZE DI SICUREZZA

---

- Questo dispositivo non è destinato all'uso da parte di persone (compresi i bambini) con ridotte capacità fisiche, sensoriali o mentali, o con mancanza di esperienza e conoscenza, salvo che non siano supervisionate o abbiano ricevuto istruzioni sull'uso del dispositivo da parte di una persona responsabile della loro sicurezza.
- I bambini devono essere sorvegliati per evitare che giochino con il dispositivo.
- Questo dispositivo può essere utilizzato da bambini di età pari o superiore a 8 anni e da persone con ridotte capacità fisiche, sensoriali o mentali, o con mancanza di esperienza e conoscenza, qualora siano supervisionate o abbiano ricevuto istruzioni sull'uso sicuro del dispositivo e comprendano i rischi connessi. I bambini non devono giocare con il dispositivo. La pulizia e la manutenzione da parte dell'utente non devono essere eseguite da bambini senza supervisione.
- Se il cavo di alimentazione è danneggiato, deve essere sostituito dal produttore, dal suo servizio di assistenza o da una persona qualificata per evitare pericoli.
- Per evitare rischi dovuti all'instabilità del dispositivo, è necessario fissarlo secondo le istruzioni.
- Quando si posiziona il dispositivo, assicurarsi che il cavo di alimentazione non rimanga incastrato o venga danneggiato.
- Non collocare prese multiple o alimentatori portatili sul retro del dispositivo.
- Mantenere libere le aperture di ventilazione sull'alloggiamento del dispositivo o nella struttura integrata.
- Non utilizzare dispositivi meccanici o altri mezzi per accelerare il processo di sbrinamento, se non quelli raccomandati dal produttore.
- Non danneggiare il circuito del refrigerante.
- Non utilizzare apparecchiature elettriche all'interno degli scomparti per la conservazione delle bevande, salvo che non siano del tipo raccomandato dal produttore.
- Non conservare in questo dispositivo sostanze esplosive come bombolette spray con propellente infiammabile.
- Questo dispositivo è destinato all'uso in contesti domestici e simili, come ad esempio
  - aree di cucina per il personale di negozi, uffici e altri ambienti di lavoro;
  - agriturismi e da clienti di alberghi, motel e altri ambienti di tipo residenziale;
  - ambienti di tipo bed and breakfast;
  - ristorazione e applicazioni simili non al dettaglio.
- I bambini di età compresa tra i 3 e gli 8 anni sono autorizzati a riempire e svuotare i dispositivi di refrigerazione.

Per evitare la contaminazione delle bevande, rispettare le seguenti istruzioni:

- L'apertura prolungata dello sportello può causare un aumento significativo della temperatura nei vani del dispositivo.
- Pulire regolarmente le superfici che possono entrare in contatto con le bevande e i sistemi di scarico accessibili.
- Pulire i serbatoi dell'acqua se non sono stati utilizzati per 24 ore; pulire con getto d'acqua l'impianto idrico collegato a una rete idrica se l'acqua non è stata prelevata per 5 giorni.
- Se il dispositivo di refrigerazione viene lasciato vuoto per lunghi periodi, spegnerlo, sbrinarlo, pulirlo, asciugarlo e lasciare lo sportello aperto per evitare la formazione di muffa all'interno.

**Nota:** questo dispositivo contiene il refrigerante isobutano (R600a), un gas naturale a elevata sostenibilità ambientale, ma infiammabile. Sebbene sia infiammabile, non danneggia lo strato di ozono e non incrementa l'effetto serra. L'utilizzo di questo refrigerante comporta un livello sonoro dell'unità leggermente superiore. In aggiunta al rumore del compressore, è possibile sentire il flusso del refrigerante. Ciò è inevitabile e non ha effetti negativi sulle prestazioni del dispositivo. Prestare attenzione durante il trasporto per evitare di danneggiare il circuito del refrigerante. Perdite di refrigerante possono causare irritazioni agli occhi.



#### AVVERTENZA

Durante l'uso, la manutenzione e lo smaltimento del dispositivo, prestare attenzione al simbolo a sinistra situato sul retro o sul compressore del dispositivo. Questo simbolo indica il pericolo di incendi. Ci sono sostanze infiammabili nei condotti del refrigerante e nel compressore. Tenere il dispositivo lontano da fonti d'ignizione durante l'uso, la manutenzione e lo smaltimento.

### Note speciali sul corretto utilizzo

- Questo dispositivo è destinato esclusivamente alla conservazione del vino.
- Questo dispositivo non è destinato all'uso come apparecchio integrato, salvo che non sia esplicitamente indicato nelle istruzioni.
- Questo dispositivo non è adatto a congelare gli alimenti.
- Le rastrelliere sono state preimpostate per consentire l'uso più efficiente dell'energia.

**Nota:** si consiglia di impostare la temperatura a 12 °C. Se la temperatura è troppo alta, il vino potrebbe rovinarsi. Se la temperatura è troppo bassa, il consumo di energia potrebbe aumentare.

### Note speciali sui ripiani

- I ripiani sono stati preimpostati per consentire l'uso più efficiente dell'energia.
- Utilizzare solo i ripiani forniti dal produttore.
- Non ostruire mai i fori dei ripiani né utilizzare altri tipi di ripiani non approvati dal produttore, che potrebbero causare un raffreddamento insufficiente o aumentare il consumo energetico.
- Si consiglia di utilizzare i ripiani come indicato, in modo da sfruttare l'energia nel modo più efficiente possibile.

### Note sulla temperatura ambiente

Installare l'unità in un luogo in cui la temperatura ambiente corrisponda alla classe climatica indicata sulla targhetta dell'unità.

<b>SN</b>	Temperato esteso	Questa unità di raffreddamento è destinata all'uso a temperature ambiente comprese tra 10 e 32 °C.
<b>N</b>	Temperato	Questa unità di raffreddamento è destinata all'uso a temperature ambiente comprese tra 16 e 32 °C.
<b>ST</b>	Subtropicale	Questa unità di raffreddamento è destinata all'uso a temperature ambiente comprese tra 16 e 38 °C.
<b>T</b>	Tropicale	Questa unità di raffreddamento è destinata all'uso a temperature ambiente comprese tra 16 e 43 °C.

La temperatura ambiente influenza la temperatura interna del frigorifero per vini. Per un funzionamento ottimale del frigorifero per vini, si consiglia una temperatura ambiente compresa tra 23 °C e 25 °C.

---

## INSTALLAZIONE

---

### Posizione

L'ubicazione scelta per la cantinetta dovrebbe essere:

- libera e ben ventilata;
- ben lontana da fonti di calore e dalla luce diretta del sole;
- non troppo umida (lavanderia, dispensa, bagno, ecc.);
- con un pavimento piatto;
- dotata di fornitura di elettricità standard e affidabile
- dotata di un dispositivo di protezione contro le sovratensioni sulla presa di corrente;
- lontano dal forno a microonde. Alcuni forni a microonde non sono dotati di schermatura contro le interferenze d'onda. Se collocati a meno di 1 metro di distanza dal mobile per vini, possono comprometterne il funzionamento.

La collocazione in condizioni di temperatura fredda o calda può causare oscillazioni della temperatura della cantinetta, che non raggiungerà quella ideale.

### Installazione

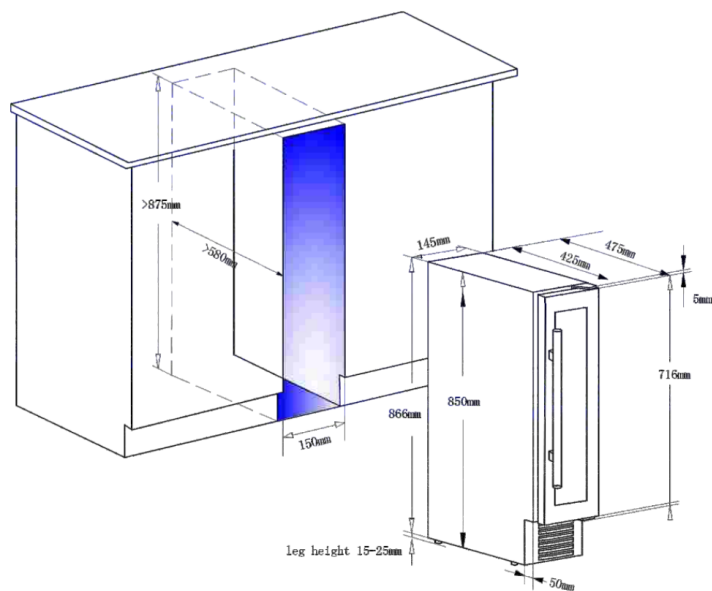
- Aprire l'imballaggio e rimuovere tutte le strisce protettive e adesive intorno e all'interno della cantinetta.
- La cantinetta deve essere posizionata in modo che la spina sia accessibile. Rilasciare il cavo di alimentazione. Spostare la cantinetta nella sua posizione definitiva. La cantinetta dovrebbe essere installata in un luogo adatto dove il compressore non sia soggetto a contatto fisico.
- Livellare la cantinetta prima di riempirla con i vini. La cantinetta è dotata di 4 piedi d'appoggio regolabili per facilitare il livellamento. Il refrigeratore consiglia di stringere al massimo i piedini posteriori e di regolare quelli anteriori per livellare la cantinetta.

## Istruzioni per la colonna interamente integrata

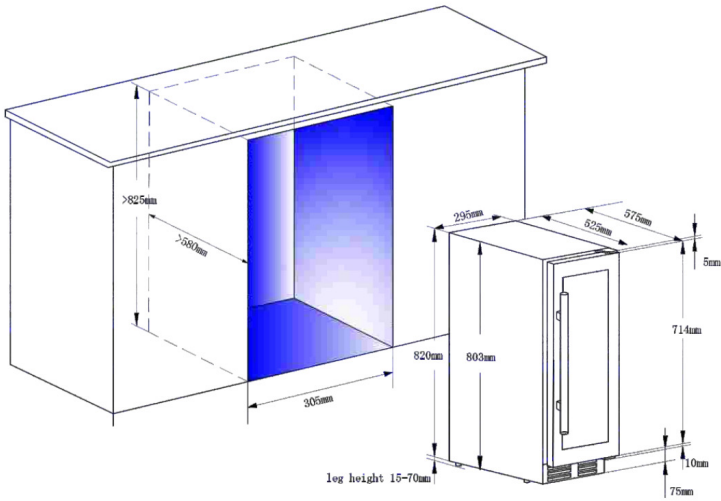
**RISCHIO DI DANNEGGIAMENTO:** il mobile per vini ha una porta in vetro allungata e non deve essere mai appoggiata verticalmente!

Lo sportello dell'unità sigilla quasi completamente l'unità installata, pertanto è necessario prevedere una presa d'aria alla base dell'alloggiamento. L'aria riscaldata deve essere convogliata attraverso il condotto di ventilazione verso la parete posteriore dell'alloggiamento, quindi espulsa verso l'alto. I canali di ventilazione devono avere una sezione trasversale di almeno 200 cm<sup>2</sup>.

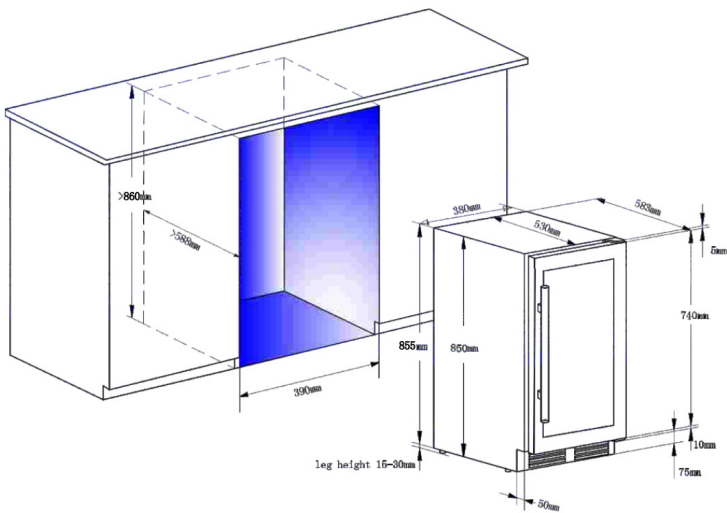
### Vinovilla 7 Uno (Articolo 10046351)



### Vinovilla 18 Uno (Articolo 10046353)



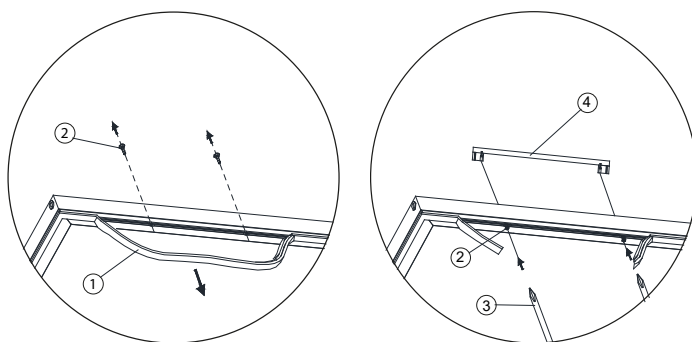
### Vinovilla 30 Duo (Articolo 10046354)



## INSTALLAZIONE DELLA MANIGLIA

Questa cantinetta include una maniglia. Per installare la maniglia, seguire le istruzioni riportate di seguito

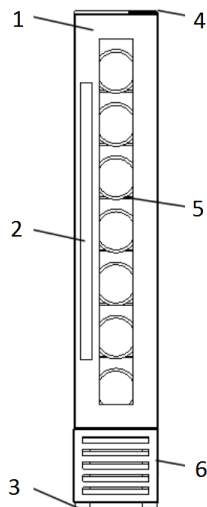
1. Estrarre la guarnizione dello sportello nell'area in cui deve essere installata la maniglia sul lato sinistro, come mostrato nell'illustrazione n. 1. La guarnizione può essere facilmente rimossa a mano, senza bisogno di attrezzi.
2. Allineare la maniglia con le viti installate. Stringere le viti con un cacciavite con punta a croce fino a quando la maniglia non sia a filo e fissata saldamente al telaio dello sportello. (NON stringere eccessivamente per non danneggiare il gruppo maniglia).
3. Ricollocare la guarnizione dello sportello nella posizione originale.
4. Se si sceglie di non utilizzare la maniglia in dotazione, è sufficiente seguire il passaggio 1 per accedere alle viti di installazione e rimuoverle, quindi inserire i due tappi decorativi nei due fori separatamente. Proseguire con il passaggio 3 per ricollocare la guarnizione dello sportello nella posizione originale.



1. Guarnizione
2. Vite con testa a croce
3. Cacciavite con testa a croce
4. Maniglia

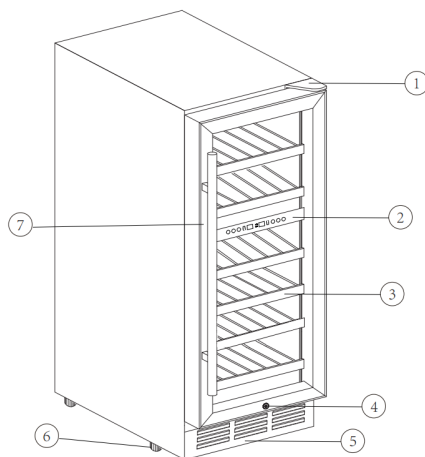
## DESCRIZIONE DEL DISPOSITIVO

**Vinovilla 7 Uno**  
(Articolo 10046351)



- 1 Sportello in vetro
- 2 Maniglia
- 3 Gambe di livellamento
- 4 Cerniera
- 5 Ripiani in legno
- 6 Zoccolo

**Vinovilla 30 Duo**  
(Articolo 10046354)



- 1 Cerniera superiore
- 2 Pannello di controllo
- 3 Ripiani in legno
- 4 Zoccolo
- 5 Sportello in vetro con maniglia
- 6 Gambe di livellamento

Nota: i ripiani, il telaio dello sportello, la maniglia e gli altri accessori potrebbero variare a seconda dei modelli e delle configurazioni. Tutte le foto di questo manuale sono da considerare di riferimento. Il dispositivo acquistato potrebbe non essere esattamente uguale a quello mostrato qui. Si prega di fare riferimento al prodotto reale.

## UTILIZZO

### Avvio dell'utilizzo

#### Pulizia del vano

Prima dell'accensione, pulire l'interno del dispositivo e controllare che il tubo di scarico sia ben collegato. Per i dettagli, consultare la sezione "Manutenzione e pulizia".

#### Posizionamento

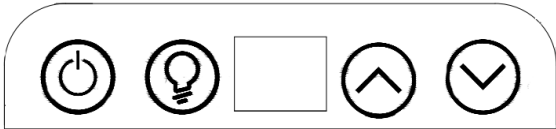




Prima di accendere il dispositivo per la prima volta, tenerlo fermo per almeno 30 minuti.

#### Accensione

Il dispositivo entra in funzione e si raffredda all'interno dopo 1 ora, altrimenti è necessario controllare il collegamento alla rete elettrica.

Il dispositivo entra in funzione e si raffredda all'interno dopo 1 ora, altrimenti è necessario controllare il collegamento alla rete elettrica.

#### Pannello di controllo di Vinovilla 7 Uno (Articolo 10046351)

		
	<b>ACCEN- SIONE</b>	<ul style="list-style-type: none"> <li>• Accendere o spegnere la macchina.</li> <li>• Premere questo pulsante per 3 secondi per accendere o spegnere.</li> </ul>
	<b>LUCE</b>	È possibile accendere/spegnere la luce premendo questo pulsante.
	<b>SU</b>	Premendo questo tasto, è possibile aumentare di 1 °C la temperatura.
	<b>GIÙ</b>	Premendo questo pulsante, è possibile ridurre di 1 °C la temperatura.

### Vinovilla 18 Uno (Articolo 10046353)

	<b>LUCE</b>	Accende o spegne la luce interna.
	<b>SU/GIÙ</b>	Regola la temperatura con incrementi di 1 grado da 5 a 22 °C (41 °F-72 °F).
	<b>°C/°F</b>	Premuto per 3 secondi, alterna la visualizzazione della temperatura tra Celsius e Fahrenheit.
	<b>ACCEN- SIONE</b>	Premere per accendere/spegnere il dispositivo.

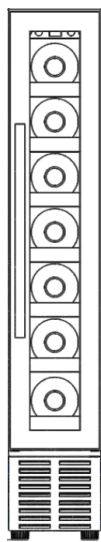
### Vinovilla 30 Duo (Articolo 10046354)

	<b>LUCE</b>	Accende o spegne la luce interna.
	<b>SU/GIÙ</b>	Premere SU per aumentare o GIÙ per diminuire la temperatura con incrementi di 1 grado nella zona superiore 5 °C-13 °C (40 °F-56 °F). Zona inferiore 13 °C-18 °C (55 °F-65 °F).
	<b>TEMP.</b>	Premuto per 3 secondi, alterna la visualizzazione della temperatura tra Celsius e Fahrenheit.
	<b>ACCEN- SIONE</b>	Premere una volta per accendere il frigorifero. Tenere premuto questo pulsante per circa 3 secondi per spegnere il frigorifero.
	<b>°C/°F</b>	Alterna la visualizzazione della temperatura tra Celsius e Fahrenheit.

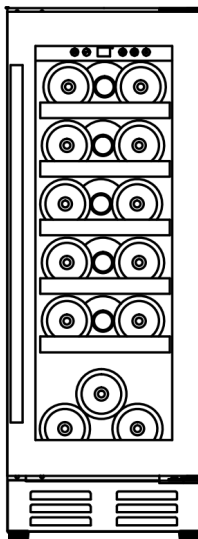
## CONSERVAZIONE DEL VINO

Il dispositivo è dotato di un ripiano indipendente per consentire alla propria collezione di vini di maturare in tranquillità.

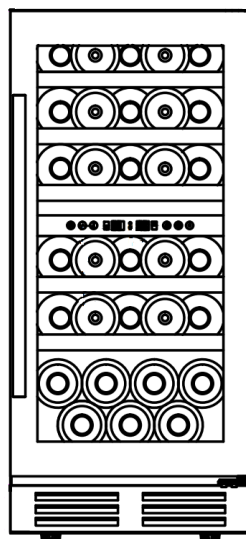
- **Per Vinovilla 7:** 7 ripiani con capacità di carico: 7 bottiglie. (Bordeaux standard da 750 ml).
- **Per Vinovilla 18 Duo:** 5 ripiani con capacità di carico: 18 bottiglie. (Bordeaux standard da 750 ml).
- **Per Vinovilla 30 Duo:** capacità di carico dei ripiani: 30 bottiglie. (Bordeaux standard da 750 ml).



10046351



10046353



10046354

- La capacità di carico varia in base al modo in cui sono disposte le bottiglie o alle loro dimensioni.
- Ogni ripiano è progettato per ospitare 1 o 2 strati di bottiglie di vino. Si consiglia di non disporre più di 2 strati di bottiglie su un unico ripiano.
- Ogni ripiano si estrae parzialmente per riporre facilmente le bottiglie di vino.
- Aprire lo sportello a sufficienza prima di estrarre i ripiani.
- Evitare il più possibile di posizionare il ripiano davanti alla ventola, per evitare di bloccare l'ingresso dell'aria e compromettere l'efficienza del raffreddamento.
- Se il refrigeratore per vino rimane a lungo senza carico, si consiglia di spegnerlo, pulirlo con cura e aprire lo sportello per la ventilazione.
- La tabella seguente riporta le temperature consigliate per la conservazione e il

consumo del vino:

## Ripiani

### Per Vinovilla 7 (10046351):

Se si desidera smontare il ripiano, svuotare prima il vino rosso, quindi mettere da parte il ripiano ed estrarlo.

Se si desidera smontare il ripiano, metterlo prima di lato, spingerlo e poi livellarlo.

### Per Vinovilla Uno 18 (10046353) e (10046354)

Per rimuovere i ripiani dal binario, estrarre ciascun ripiano fino al montante, come mostrato nella figura A. Sollevarlo di nuovo, quindi estrarre lentamente il ripiano, come mostrato nella figura B.

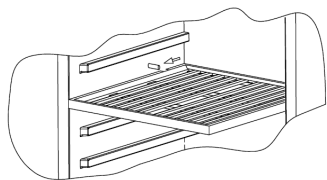


Figura A

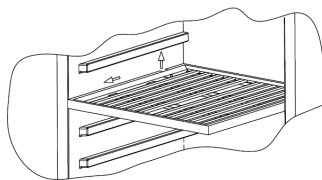


Figura B

## Tabella delle temperature in cui servire il vino

Tutti i vini maturano alla stessa temperatura, che è una temperatura costante, compresa tra 11 °C e 14 °C.

La tabella seguente indica la temperatura migliore per bere vari tipi di vino.

Stile del vino	°C	°F
Champagne NV, Frizzante, Spumante	6	43
Bianco secco Semillon, Sauvignon Blanc	8	46
Champagne Vintage	10	50
Bianco secco Chardonnay	10	50
Bianco secco Gewürztraminer, Riesling, Pinot grigio	10	50
Sauternes bianco dolce, Barsac, Montbazillac, Vino di ghiaccio, Vendemmia tardiva	10	50
Beaujolais	13	55
Annata bianca dolce: Sauternes ecc	14	57
Chardonnay bianco d'annata	14	57
Pinot nero rosso	16	61
Grenache rosso, Syrah	16	61
Pinot nero rosso d'annata	18	65
Cabernet e Merlot: francese, australiano, neozelandese, cileno, italiano, spagnolo, californiano, argentino...	20	68
Bordeaux d'annata	Temperatura ambiente non superiore a 20 °C /68 °F	

### Suggerimenti

- Conservare il vino a 1 o 2 °C in meno rispetto alla temperatura di consumo consigliata, poiché si riscalda leggermente quando viene versato nel bicchiere.
- I rossi corposi dovrebbero essere aperti per 2-3 ore prima di essere bevuti per consentire al vino di respirare e sviluppare il suo aroma.

## Informazioni importanti sulla temperatura

Il dispositivo è stato progettato per garantire le condizioni ottimali per la conservazione e/o il servizio dei vini. I vini pregiati richiedono un'evoluzione lunga e delicata e necessitano di condizioni specifiche per raggiungere il loro pieno potenziale.

Tutti i vini maturano alla stessa temperatura, che è una temperatura costante, compresa tra 11 °C e 14 °C. Solo la temperatura di "dégustation" (apprezzamento del vino) varia a seconda del tipo di vino (consultare la precedente Tabella delle temperature in cui servire il vino). Detto questo, e come nel caso delle cantine naturali utilizzate dai produttori di vino per lunghi periodi di conservazione, non è importante la temperatura esatta, ma la sua costanza. In altre parole, finché la temperatura della cantinetta è costante (tra gli 11 °C e i 14 °C, ovvero tra i 52 °F e i 57 °F) i vini saranno conservati in condizioni perfette.

Non tutti i vini migliorano nel corso degli anni. Alcuni dovrebbero essere consumati precocemente (2-3 anni), mentre altri hanno un'enorme capacità di invecchiamento (50 anni e oltre). Tutti i vini hanno un picco di maturità. Per le informazioni necessarie, rivolgersi al proprio rivenditore di vini.

A temperature troppo elevate (oltre 22 °C) il vino matura troppo rapidamente, impedendo agli aromi di svilupparsi ulteriormente. Il vino non può maturare completamente a temperature troppo basse (inferiori a 5 °C).

Le oscillazioni di temperatura mettono il vino sotto stress e interrompono il processo di maturazione. È quindi molto importante mantenere una temperatura costante.

## MANUTENZIONE E PULIZIA



### AVVERTENZA Rischio di scosse elettriche

La mancata disconnessione del dispositivo durante la manutenzione e la pulizia può provocare scosse elettriche o altre lesioni personali.

### Pulizia

- Prima di procedere alla pulizia, scollegare il dispositivo.
- Pulire il dispositivo con un panno morbido o una spugna con acqua.
- Non utilizzare solventi organici, detersivi alcalini, acqua bollente, detersivi in polvere o liquidi acidi, ecc.
- Non pulire con getto d'acqua il vano del dispositivo.
- Pulire regolarmente le superfici che possono entrare in contatto con i sistemi di drenaggio accessibili.

### Interruzione di corrente

La maggior parte delle interruzioni di corrente può essere risolta in breve tempo. Per proteggere i vini durante un'interruzione di corrente, evitare il più possibile di aprire lo sportello. In caso di interruzioni di corrente molto lunghe, adottare le misure necessarie per proteggere il vino.

### Fuori servizio per lungo tempo

Rimuovere tutte le bottiglie dal dispositivo, spegnerlo, sbrinarlo, pulirlo, asciugarlo e lasciare lo sportello aperto per evitare la formazione di muffa all'interno.

Se il dispositivo viene scollegato o se si verifica un'interruzione di corrente, è necessario attendere almeno cinque minuti prima di riavviarlo.

### Spostamento del dispositivo

- Interrompere l'alimentazione e scollegare il dispositivo.
- Rimuovere tutte le bottiglie dal dispositivo.
- Durante lo spostamento del dispositivo, non inclinarlo oltre i 45 °.

### Codici di errore

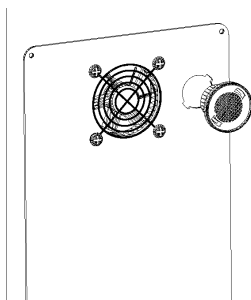
	Guasto	
E1	Sensore di temperatura disconnesso.	Contattarci per una chiamata di assistenza.
E2	Sensore di temperatura guasto.	
E3	Sensore di temperatura evaporatore disconnesso.	
E4	Sensore di temperatura evaporatore guasto.	

## Sistema di filtraggio a carbone

Il vino è un oggetto vivo che respira attraverso il tappo della sua bottiglia. Per preservare la qualità e il gusto dei vini pregiati, è necessario conservarli alla temperatura e alle condizioni ambientali ideali. La cantinetta è dotata di un sistema di filtraggio a carbone attivo per garantire la purezza dell'aria, l'efficienza del raffreddamento e il mantenimento di un ambiente privo di odori per la conservazione dei vini pregiati. Il gruppo del filtro si trova sul pannello posteriore della cantinetta.

Tenere presente che questo filtro deve essere sostituito ogni 12 mesi.

1. Rimuovere le bottiglie di vino conservate sui due (2) ripiani davanti al filtro.
2. Rimuovere i ripiani e metterli da parte per riposizionarli dopo la sostituzione del filtro
3. Tenere il filtro e ruotarlo di 45 gradi in senso antiorario, quindi estrarlo.
4. Rimuovere il filtro esistente e sostituirlo con uno nuovo.
5. Inserire il nuovo filtro nel foro e poi ruotare il filtro di 45 gradi in senso orario.



Girare a sinistra per rimuovere il filtro.

## RISOLUZIONE DEI PROBLEMI

Problema	Soluzione
Il dispositivo fa molto rumore.	Regolare il piede anteriore per mantenere il dispositivo livellato. Tenere il dispositivo a distanza dalle pareti.
Rumore di scorrimento di liquido all'interno del mobile.	È normale a causa del refrigerante all'interno.
Il dispositivo non si avvia.	Assicurarsi che il dispositivo sia collegato correttamente alla rete elettrica. Assicurarsi di accendere l'alimentazione. In caso di interruzione di corrente, il compressore si riavvia dopo 5 minuti.
Il compressore funziona continuamente.	Se non si produce freddo, chiamare il servizio di assistenza.
Lo sportello non si chiude ermeticamente.	Dopo un uso prolungato, la guarnizione dello sportello potrebbe irrigidirsi e deformarsi parzialmente. <ol style="list-style-type: none"> <li>1. Riscaldare la guarnizione dello sportello con un soffio di vento caldo o un asciugamano caldo.</li> <li>2. Una volta ammorbidita la guarnizione dello sportello, chiuderlo.</li> </ol>
Il dispositivo non si raffredda a sufficienza.	Regolare l'impostazione della temperatura. Tenere il dispositivo lontano dalla luce del sole o dal calore. Non aprire spesso lo sportello se non è necessario.
Odori sgradevoli all'interno del mobile.	Un po' di odore di plastica per un dispositivo appena acquistato è normale e scomparirà dopo poco tempo. Pulire il vano e ventilarlo per qualche ora.
Condensa sulla porta di vetro.	Non aprire lo sportello frequentemente o per lungo tempo. Non impostare una temperatura troppo bassa. L'alta temperatura e l'umidità ambientale causano la formazione di condensa.
La luce non funziona.	Controllare innanzitutto l'alimentazione. Se la luce è rotta, rivolgersi al servizio di assistenza del rivenditore.

---

## AVVISO DI SMALTIMENTO

---



Se nel proprio Paese vige una normativa sullo smaltimento dei dispositivi elettrici ed elettronici, questo simbolo sul prodotto o sulla confezione indica che il prodotto non deve essere smaltito nei rifiuti domestici. Deve invece essere portato in un punto di raccolta per il riciclaggio di dispositivi elettrici ed elettronici. Smaltendoli secondo le regole, si tutela l'ambiente e la salute del prossimo da conseguenze negative. Per informazioni sul riciclaggio e lo smaltimento di questo prodotto, contattare le autorità locali o il servizio di smaltimento dei rifiuti domestici.

---

## PRODUTTORE E IMPORTATORE (REGNO UNITO)

---

**Produttore:**

Chal-Tec GmbH, Wallstrasse 16, 10179 Berlino, Germania.

**Importatore per la Gran Bretagna:**

Berlin Brands Group UK Limited

PO Box 42

272 Kensington High Street

Londra, W8 6ND

Regno Unito

## Scheda informativa del prodotto

REGOLAMENTO DELEGATO (UE) 2019/2016 DELLA COMMISSIONE per quanto riguarda l'etichettatura energetica degli apparecchi di refrigerazione

**Nome o marchio del fornitore:** KLARSTEIN

**Indirizzo del fornitore:** Customer service , Wallstraße 16, 10179 berlin, DE

**Identificativo del modello:** 10046351

**Tipo di apparecchio di refrigerazione:**

Apparecchio a bassa rumorosità:	No	Tipo di apparecchio:	a libera installazione
Frigorifero cantina:	Sì	Altro apparecchio di refrigerazione:	No

**Parametri generali del prodotto:**

Parametro	Valore	Parametro	Valore
Dimensioni complessive (millimetri)	Altezza	Volume totale (dm <sup>3</sup> o l)	18
	Larghezza		
	Profondità		
EEL	125	Classe di efficienza energetica	F
Emissioni di rumore aereo (dB(A) re 1 pW)	42	Classe di emissione di rumore aereo	D
Consumo annuo di energia (kWh/a)	97	Classe climatica:	temperata estesa, temperata, subtropicale
Temperatura ambiente minima (°C) per la quale l'apparecchio di refrigerazione è adatto	10	Temperatura ambiente massima (°C) per la quale l'apparecchio di refrigerazione è adatto	38
Configurazione invernale	No		

**Parametri degli scomparti:**

Tipo di scomparto	Parametri e valori degli scomparti			
	Volume dello scomparto (dm <sup>3</sup> o l)	Impostazioni di temperatura raccomandate per una conservazione ottimale	Capacità di congelamento (kg/24 h)	Defrosting type (auto-defrost=A, manual defrost=M)

			le degli alimenti (°C) Queste impostazioni non sono in contrasto con le condizioni di conservazione di cui all'allegato IV, tabella 3		
Dispensa	No	-	-	-	-
Cantina	Sì	18,0	12	-	M
Temperatura moderata	No	-	-	-	-
Alimenti freschi	No	-	-	-	-
Raffreddamento	No	-	-	-	-
0 stelle o produzione di ghiaccio	No	-	-	-	-
1 stella	No	-	-	-	-
2 stelle	No	-	-	-	-
3 stelle	No	-	-	-	-
4 stelle	No	-	-	-	-
Sezione a 2 stelle	No	-	-	-	-
Scomparto a temperatura variabile	-	-	-	-	-
<b>Per i frigoriferi cantina</b>					
Numero di bottiglie di vino standard			7		
<b>Parametri della sorgente luminosa:</b>					
Tipo di sorgente luminosa			LED		
Classe di efficienza energetica			D		
<b>Durata minima della garanzia offerta dal fabbricante:</b> 24 mesi					
<b>Informazioni supplementari:</b>					
Link al sito web del fornitore dove si trovano le informazioni di cui all'allegato II, punto 4, del regolamento (UE) 2019/2019 della Commissione: <a href="https://www.electronic-star.com/">https://www.electronic-star.com/</a>					

## Scheda informativa del prodotto

REGOLAMENTO DELEGATO (UE) 2019/2016 DELLA COMMISSIONE per quanto riguarda l'etichettatura energetica degli apparecchi di refrigerazione

**Nome o marchio del fornitore:** KLARSTEIN

**Indirizzo del fornitore:** Customer service , Wallstraße 16, 10179 berlin, DE

**Identificativo del modello:** 10046353

**Tipo di apparecchio di refrigerazione:**

Apparecchio a bassa rumorosità:	No	Tipo di apparecchio:	da incasso
Frigorifero cantina:	Sì	Altro apparecchio di refrigerazione:	No

**Parametri generali del prodotto:**

Parametro	Valore	Parametro	Valore
Dimensioni complessive (millimetri)	Altezza	Volume totale (dm <sup>3</sup> o l)	58
	Larghezza		
	Profondità		
EEL	117	Classe di efficienza energetica	F
Emissioni di rumore aereo (dB(A) re 1 pW)	38	Classe di emissione di rumore aereo	C
Consumo annuo di energia (kWh/a)	94	Classe climatica:	temperata estesa, temperata
Temperatura ambiente minima (°C) per la quale l'apparecchio di refrigerazione è adatto	10	Temperatura ambiente massima (°C) per la quale l'apparecchio di refrigerazione è adatto	32
Configurazione invernale	No		

**Parametri degli scomparti:**

Tipo di scomparto	Parametri e valori degli scomparti			
	Volume dello scomparto (dm <sup>3</sup> o l)	Impostazioni di temperatura raccomandate per una conservazione ottimale degli alimenti (°C)	Capacità di congelamento (kg/24 h)	Defrosting type (auto-defrost=A, manual defrost=M)

## Scheda informativa del prodotto

REGOLAMENTO DELEGATO (UE) 2019/2016 DELLA COMMISSIONE per quanto riguarda l'etichettatura energetica degli apparecchi di refrigerazione

**Nome o marchio del fornitore:** Klarstein

**Indirizzo del fornitore:** Customer service , Wallstraße 16, 10179 berlin, DE

**Identificativo del modello:** 10046354

**Tipo di apparecchio di refrigerazione:**

Apparecchio a bassa rumorosità:	No	Tipo di apparecchio:	da incasso
Frigorifero cantina:	Si	Altro apparecchio di refrigerazione:	No

**Parametri generali del prodotto:**

Parametro	Valore	Parametro	Valore
Dimensioni complessive (millimetri)	Altezza 855	Volume totale (dm <sup>3</sup> o l)	80
	Larghezza 585		
	Profondità 380		
EEL	124	Classe di efficienza energetica	F
Emissioni di rumore aereo (dB(A) re 1 pW)	39	Classe di emissione di rumore aereo	C
Consumo annuo di energia (kWh/a)	102	Classe climatica:	temperata estesa, temperata, subtropicale
Temperatura ambiente minima (°C) per la quale l'apparecchio di refrigerazione è adatto	10	Temperatura ambiente massima (°C) per la quale l'apparecchio di refrigerazione è adatto	38
Configurazione invernale	No		

**Parametri degli scomparti:**

Tipo di scomparto	Parametri e valori degli scomparti			
	Volume dello scomparto (dm <sup>3</sup> o l)	Impostazioni di temperatura raccomandate per una conservazione ottimale	Capacità di congelamento (kg/24 h)	Defrosting type (auto-defrost=A, manual defrost=M)

## Scheda informativa del prodotto

REGOLAMENTO DELEGATO (UE) 2019/2016 DELLA COMMISSIONE per quanto riguarda l'etichettatura energetica degli apparecchi di refrigerazione

**Nome o marchio del fornitore:** Klarstein

**Indirizzo del fornitore:** Customer service , Wallstraße 16, 10179 berlin, DE

**Identificativo del modello:** 10046354

**Tipo di apparecchio di refrigerazione:**

Apparecchio a bassa rumorosità:	No	Tipo di apparecchio:	da incasso
Frigorifero cantina:	Sì	Altro apparecchio di refrigerazione:	No

**Parametri generali del prodotto:**

Parametro	Valore	Parametro	Valore
Dimensioni complessive (millimetri)	Altezza	Volume totale (dm <sup>3</sup> o l)	80
	Larghezza		
	Profondità		
EEl	124	Classe di efficienza energetica	F
Emissioni di rumore aereo (dB(A) re 1 pW)	39	Classe di emissione di rumore aereo	C
Consumo annuo di energia (kWh/a)	102	Classe climatica:	temperata estesa, temperata, subtropicale
Temperatura ambiente minima (°C) per la quale l'apparecchio di refrigerazione è adatto	10	Temperatura ambiente massima (°C) per la quale l'apparecchio di refrigerazione è adatto	38
Configurazione invernale	No		

**Parametri degli scomparti:**

Tipo di scomparto	Parametri e valori degli scomparti			
	Volume dello scomparto (dm <sup>3</sup> o l)	Impostazioni di temperatura raccomandate per una conservazione ottimale	Capacità di congelamento (kg/24 h)	Defrosting type (auto-defrost=A, manual defrost=M)

			le degli alimenti (°C) Queste impostazioni non sono in contrasto con le condizioni di conservazione di cui all'allegato IV, tabella 3		
Dispensa	No	-	-	-	-
Cantina	Si	80,0	12	-	M
Temperatura moderata	No	-	-	-	-
Alimenti freschi	No	-	-	-	-
Raffreddamento	No	-	-	-	-
0 stelle o produzione di ghiaccio	No	-	-	-	-
1 stella	No	-	-	-	-
2 stelle	No	-	-	-	-
3 stelle	No	-	-	-	-
4 stelle	No	-	-	-	-
Sezione a 2 stelle	No	-	-	-	-
Scomparto a temperatura variabile	-	-	-	-	-
<b>Per i frigoriferi cantina</b>					
Numero di bottiglie di vino standard			32		
<b>Parametri della sorgente luminosa:</b>					
Tipo di sorgente luminosa			LED		
Classe di efficienza energetica			G		
<b>Durata minima della garanzia offerta dal fabbricante:</b> 24 mesi					
<b>Informazioni supplementari:</b>					
Link al sito web del fornitore dove si trovano le informazioni di cui all'allegato II, punto 4, del regolamento (UE) 2019/2019 della Commissione: <a href="https://www.electronic-star.com/">https://www.electronic-star.com/</a>					

Modello immesso sul mercato dell'Unione da 01/08/2024.



**Numero di registrazione EPREL:** 2081914

<https://eprel.ec.europa.eu/qr/2081914>

**Fornitore:** Chal-Tec GmbH (Rappresentante autorizzato)

**Sito web:**

**Servizio di assistenza alla clientela:**

**Nome:** Customer service

**Sito web:** <https://www.elektronik-star.de/Info/Impressum/>

**E-mail:** [info@electronic-star.de](mailto:info@electronic-star.de)

**Telefono:** +49303001385500

**Indirizzo:**

Wallstraße 16  
10179 berlin  
Germania

**Estimado cliente:**

Le felicitamos por la adquisición de este producto. Lea atentamente el siguiente manual y siga cuidadosamente las instrucciones de uso con el fin de evitar posibles daños. La empresa no se responsabiliza de los daños ocasionados por un uso indebido del producto o por haber desatendido las indicaciones de seguridad. Escanee el código QR para acceder al manual de usuario más reciente y a más información sobre el producto.




---

## ÍNDICE

---

Datos técnicos 109
Indicaciones de seguridad 110
Instalación 113
Instalación del asa 116
Descripción del aparato 117
Puesta en funcionamiento 118
Bodega 120
Mantenimiento y limpieza 124
Solución de problemas 126
Indicaciones sobre la retirada del aparato 127
Fabricante e importador (Reino Unido) 127

---

## DATOS TÉCNICOS

---

Número de artículo	10046351	10046353	10046354
Alimentación	220-240 V ~ 50 Hz		
Capacidad	18 L / 7 botellas	58 L/ 18 botellas	80 L/ 30 botellas
Dimensiones (Al*An*Pr) (mm)	86.6×14,5×47,5 cm	82×29,5×57,5 cm	85×38×58
Peso <sup>1</sup>	19 kg	26 kg	35 kg
Refrigerante R600a / peso	13 g	21 g	21 g
Tipo de instalación	integrado		

El fabricante se reserva el derecho de modificar estos parámetros sin previo aviso. Consulte la placa de características de su aparato.  
La capacidad de carga variará en función de la disposición de las botellas o de su tamaño (en este caso se aplica el estándar bordelés de 750 ml).

---

## INDICACIONES DE SEGURIDAD

---

- Este aparato no está destinado para que lo usen personas (incluidos niños) con capacidades físicas, sensoriales o mentales reducidas, o con falta de experiencia y conocimientos, a menos que hayan recibido supervisión o instrucciones relativas al uso del aparato por parte de una persona responsable de su seguridad.
- Los niños deben estar bajo supervisión para evitar que jueguen con el aparato.
- Este aparato puede ser utilizado por niños a partir de 8 años y personas con capacidades físicas, sensoriales o mentales reducidas, o con falta de experiencia y conocimientos, si han recibido supervisión o instrucciones relativas al uso del aparato por parte de una persona responsable de su seguridad. Los niños no deben jugar con el aparato, La limpieza y el mantenimiento del usuario no deben ser realizados por niños sin supervisión.
- Si el cable de alimentación está dañado, debe ser sustituido por el fabricante, su agente de servicio o personas con cualificación similar para evitar riesgos.
- Para evitar riesgos debidos a la inestabilidad del aparato, éste debe fijarse de acuerdo con las instrucciones.
- Al colocar el aparato, asegúrese de que el cable de alimentación no quede atrapado ni sufra daños.
- No coloque varias tomas de corriente portátiles o fuentes de alimentación portátiles en la parte trasera del aparato.
- Mantenga las aberturas de ventilación, en la caja del aparato o en la estructura empotrada, libres de obstrucciones.
- No utilice dispositivos mecánicos u otros medios para acelerar el proceso de descongelación que no sean los recomendados por el fabricante.
- No dañe el circuito de refrigerante.
- No utilice aparatos eléctricos dentro de los compartimentos de almacenamiento de bebida del aparato, a menos que sean del tipo recomendado por el fabricante.
- No guarde en este aparato sustancias explosivas como aerosoles con propelente inflamable.
- Este aparato está destinado a ser utilizado en aplicaciones domésticas y similares, tales como
  - zonas de cocina del personal en tiendas, oficinas y otros entornos de trabajo;
  - granjas y por clientes de hoteles, moteles y otros entornos de tipo residencial;
  - entornos tipo bed and breakfast;
  - restauración y aplicaciones no comerciales similares.
- Los niños de 3 a 8 años pueden cargar y descargar aparatos frigoríficos.

Para evitar la contaminación de las bebidas, respete las siguientes instrucciones:

- La apertura prolongada de la puerta puede provocar un aumento significativo de la temperatura en los compartimentos del aparato.
- Limpie regularmente las superficies que puedan entrar en contacto con la bebida y los sistemas de desagüe accesibles.
- Limpie los depósitos de agua si no se han utilizado durante 24 h; purgue el sistema de agua conectado a un suministro de agua si no se ha extraído agua durante 5 días.
- Si el aparato frigorífico se deja vacío durante mucho tiempo, apáguelo, descongélelo, límpielo, séquelo y deje la puerta abierta para evitar que se forme moho dentro del aparato.

**Nota:** Esta unidad contiene el refrigerante Isobutano (R600a), un gas natural de alta compatibilidad medioambiental, pero inflamable. Aunque es inflamable, no daña la capa de ozono ni aumenta el efecto invernadero. El uso de este refrigerante hace que el nivel de ruido de la unidad sea ligeramente superior. Además del ruido del compresor, se oye el flujo del refrigerante. Esto es inevitable y no tiene ningún efecto negativo en el rendimiento del aparato. Tenga cuidado durante el transporte para evitar daños en el circuito de refrigerante. La fuga de refrigerante pueden irritar los ojos.



#### **ADVERTENCIA**

Al utilizar, durante el mantenimiento y al desechar el aparato, preste atención al símbolo de la izquierda situado en la parte posterior o en el compresor del aparato. Este símbolo le advierte de posibles incendios. Hay sustancias inflamables en los conductos de refrigerante y en el compresor. Mantenga el aparato alejado de fuentes inflamables durante su uso, mantenimiento y eliminación.

### Notas especiales sobre el uso correcto

- Este dispositivo está destinado exclusivamente al almacenamiento de vino.
- Este aparato no está diseñado para ser usado como aparato empotrado a menos que se indique explícitamente en las instrucciones.
- Este aparato no es adecuado para congelar alimentos.
- Los bastidores se han ajustado para permitir el uso más eficiente de la energía.

**Nota:** Se recomienda ajustar la temperatura a 12 °C. Si la temperatura es demasiado alta, el vino puede estropearse. Si la temperatura es demasiado baja, el consumo de energía podría aumentar.

### Notas especiales sobre las estanterías

- Los bastidores se han ajustado para permitir el uso más eficiente de la energía.
- Utilice únicamente los estantes suministrados por el fabricante.
- Nunca bloquee los orificios de las baldas ni utilice otro tipo de baldas que no hayan sido aprobadas por el fabricante, ya que pueden provocar una refrigeración deficiente o aumentar el consumo de energía.
- Le recomendamos que utilice las baldas como se indica para que la energía se utilice de la forma más eficiente posible.

### Notas sobre la temperatura ambiente

Instale esta unidad en un lugar donde la temperatura ambiente corresponda a la clase climática indicada en la placa de características de la unidad.

<b>SN</b>	Templado extendido	Esta unidad de refrigeración está diseñada para utilizarse a temperaturas ambiente de 10-32 °C.
<b>N</b>	Templado	Esta unidad de refrigeración está diseñada para utilizarse a temperaturas ambiente de 16-32 °C.
<b>ST</b>	Subtropical	Esta unidad de refrigeración está diseñada para utilizarse a temperaturas ambiente de 16-38 °C.
<b>T</b>	Tropical	Esta unidad de refrigeración está diseñada para utilizarse a temperaturas ambiente de 16-43 °C.

La temperatura ambiente influye en la temperatura interna de la nevera para vinos. Para un funcionamiento óptimo de la nevera para vinos, recomendamos una temperatura ambiente de 23 °C a 25 °C.

---

## INSTALACIÓN

---

### Localización

La ubicación que haya elegido para su bodega debe:

- estar libre de obstáculos y bien ventilado;
- estar alejado de cualquier fuente de calor y de la luz solar directa;
- no ser demasiado húmedo (lavandería, despensa, cuarto de baño, etc.);
- tener un suelo plano;
- disponer de un suministro eléctrico normalizado y fiable
- instalar un protector contra sobretensiones en la toma de corriente;
- Lejos del horno microondas. Algunos hornos microondas no disponen de pantalla antiparasitaria. Si se colocan a menos de 1 metro del armario, pueden afectar a su funcionamiento.

La colocación en condiciones de temperatura fría o caliente puede hacer que la temperatura de la bodega fluctúe y no alcance la ideal.

### Instalación

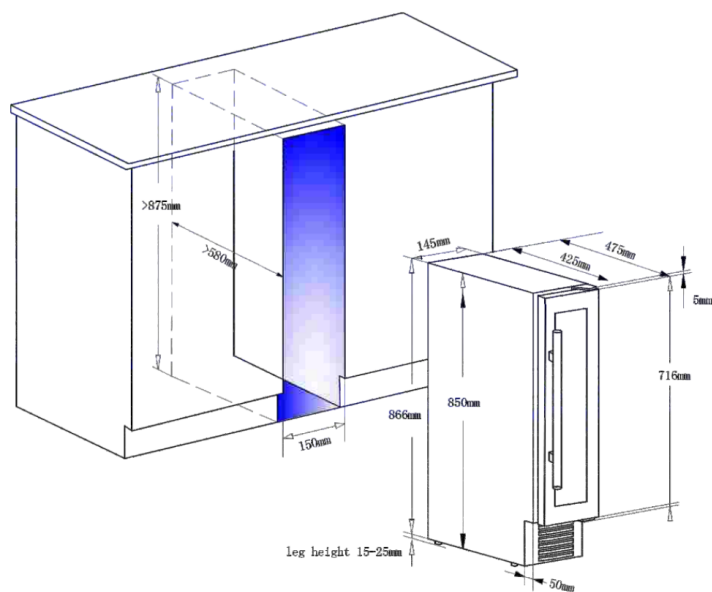
- Desembale y retire todas las tiras protectoras y adhesivas del embalaje alrededor y dentro de la bodega.
- La bodega debe colocarse de forma que el enchufe sea accesible. Suelte el cable de alimentación. Traslade su bodega a su ubicación definitiva. La bodega debe instalarse en un lugar adecuado donde el compresor no esté sometido a contacto físico.
- La bodega debe estar nivelada antes de cargar los vinos. Su vinoteca está equipada con 4 pies ajustables para facilitar su nivelación. La nevera recomienda apretar al máximo las patas traseras y ajustar las delanteras para nivelar la bodega.

## Instrucciones de columna totalmente integradas

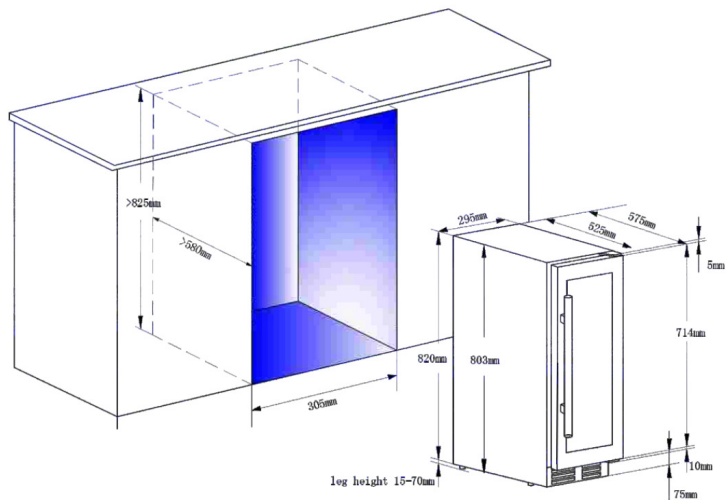
**RIESGO DE DAÑOS:** La vinoteca tiene una puerta de cristal alargada y no debe colocarse verticalmente en ningún momento

La puerta de la unidad sella casi por completo la unidad instalada, por lo que debe preverse una salida de aire en la base de la carcasa. El aire caliente debe conducirse a través del conducto de ventilación hasta la pared posterior de la carcasa y, a continuación, expulsarse hacia arriba. Los canales de ventilación deben medir al menos  $200\text{cm}^2$  de sección transversal.

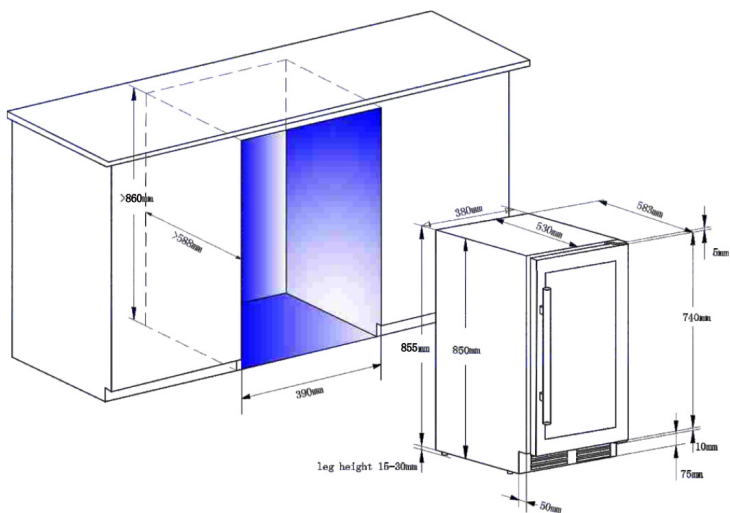
### Vinovilla 7 Uno (Artículo 10046351)



### Vinovilla 18 Uno (Artículo 10046353)



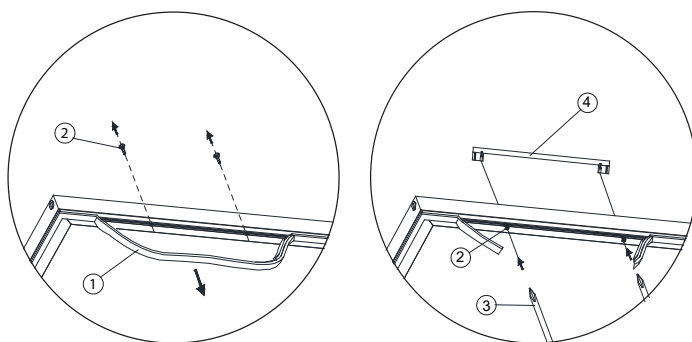
### Vinovilla 30 Uno (Artículo 10046354)



## INSTALACIÓN DEL ASA

Esta bodega incluye un asa. Para instalar el asa, siga las siguientes instrucciones

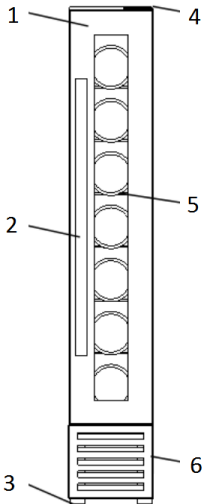
1. Retire la junta de la puerta en la zona donde se va a instalar el tirador en el lado izquierdo, tal y como se muestra en la ilustración nº 1. La junta se desliza fácilmente con la mano, no se necesitan herramientas.
2. Alinee el asa con los tornillos instalados. Apriete los tornillos con un destornillador de estrella hasta que la manilla quede enrasada y bien sujeta contra el marco de la puerta. (NO apriete en exceso, ya que podría dañar el conjunto de la empuñadura).
3. Vuelva a colocar la junta de la puerta en su posición original.
4. Si decide no utilizar el asa suministrada, sólo tiene que seguir el paso 1 para acceder a los tornillos de instalación y retirarlos y, a continuación, colocar los dos tapones decorativos en los dos orificios por separado. Continúe al paso 3 para colocar la junta de la puerta en su posición original.



1. Junta
2. Tornillo de cabeza Phillips
3. Destornillador de cabeza Phillips
4. Tirador

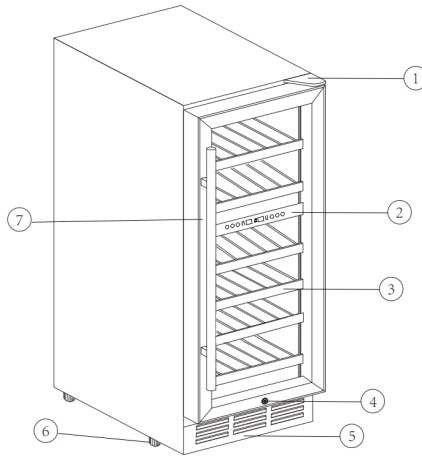
## DESCRIPCIÓN DEL APARATO

**Vinvilla 7 Uno**  
(Artículo 10046351)



- 1 Puerta de cristal
- 2 Tirador
- 3 Patas niveladoras
- 4 Bisagra
- 5 Estantes de madera
- 6 Placa protectora

**Vinvilla 30 Duo**  
(Artículo 10046354)



- 1 Bisagra superior
- 2 Panel de control
- 3 Estantes de madera
- 4 Placa protectora
- 5 Puerta de cristal con tirador
- 6 Patas niveladoras

Nota: Los estantes, el marco de la puerta, el tirador y otros accesorios pueden variar según el modelo y la configuración. Todas las fotos de este manual son de referencia. Es posible que el aparato que compre no sea exactamente igual al que se muestra aquí. Consulte el producto real.

## PUESTA EN FUNCIONAMIENTO

### Iniciar la operación

#### Limpieza del compartimento

Antes de encenderlo, limpie el interior del aparato y compruebe que el tubo de desagüe está bien conectado. Para más detalles, consulte el apartado "Mantenimiento y limpieza".

#### Colocación

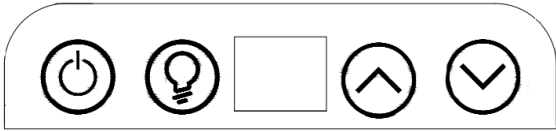




Antes de encenderlo por primera vez, manténgalo estático al menos 30 minutos.

#### Encendido

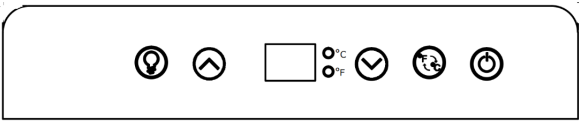




El aparato comenzará a funcionar y se enfriará en su interior al cabo de 1 hora, de lo contrario deberá comprobar la conexión eléctrica.

El aparato comenzará a funcionar y se enfriará en su interior al cabo de 1 hora, de lo contrario deberá comprobar la conexión eléctrica.

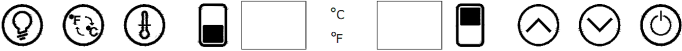





#### Panel de control Vinovilla 7 Uno (Artículo 10046351)

		
	<b>ENCEN</b>	<ul style="list-style-type: none"> <li>• Encienda o apague la máquina.</li> <li>• Pulse esta tecla durante 3 segundos para encenderla o apagarla.</li> </ul>
	<b>LIGHT</b>	Puede encender y apagar la luz pulsando este botón.
	<b>UP</b>	Pulse esta tecla para aumentar la temperatura en 1 °C.
	<b>DOWN</b>	Pulse este botón para bajar la temperatura en 1 °C.

## Vinovilla 18 Uno (Artículo 10046353)

		
	<b>LIGHT</b>	Enciende o apaga la luz interior.
	<b>UP/DOWN</b>	Ajusta la temperatura en incrementos de 1 grado 5-22 °C(41 °F-72 °F).
	<b>°C/°F</b>	Pulsar durante 3 segundos, alterna la visualización de la temperatura entre Celsius y Fahrenheit.
	<b>POWER</b>	Pulse para encender o apagar el aparato.

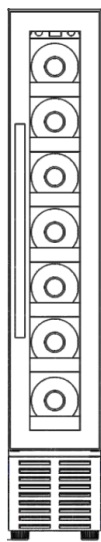
## Vinovilla 30 Uno (Artículo 10046354)

		
	<b>LIGHT</b>	Enciende o apaga la luz interior.
	<b>UP/DOWN</b>	Pulse ARRIBA para aumentar o pulse ABAJO para disminuir la temperatura en incrementos de 1 grado entre la zona superior 5 °C-13 °C (40 °F-56 °F). Zona inferior 13°C-18°C(55 °F-65 °F).
	<b>TEMP.</b>	Pulsar durante 3 segundos, alterna la visualización de la temperatura entre Celsius y Fahrenheit.
	<b>POWER</b>	Pulse una vez para encender la nevera. Mantenga pulsado este botón unos 3 segundos para apagar la nevera.
	<b>°C/°F</b>	Alterna la visualización de la temperatura entre Celsius y Fahrenheit.

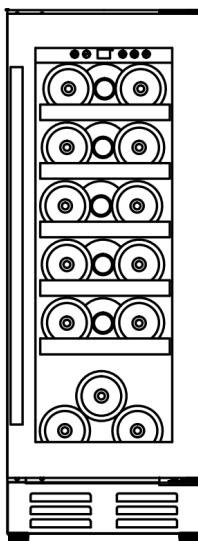
## BODEGA

El aparato está equipado con un estante independiente para que su colección de vinos madure con toda tranquilidad.

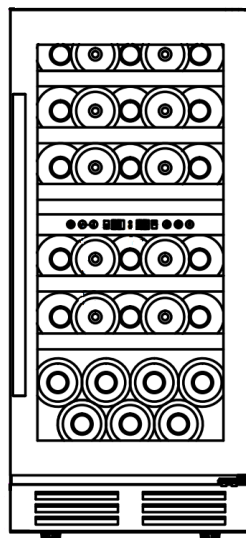
- **Para Vinovilla 7:** 7 estantes de capacidad de carga: 7 botellas. (Burdeos estándar con 750 ml).
- **Para Vinovilla 18 Duo:** 5 estantes de capacidad de carga: 18 botellas. (Burdeos estándar con 750 ml).
- **Para Vinovilla 30 Duo:** estantes capacidad de carga: 30 botellas. (Burdeos estándar con 750 ml).



10046351



10046353



10046354

- La capacidad de carga variará en función de la disposición de las botellas o de su tamaño
- Cada estante está diseñado para colocar 1 ó 2 capas de botellas de vino. No se recomienda poner más de 2 capas de botellas en un mismo estante.
- Cada estante se extrae parcialmente para guardar fácilmente las botellas de vino.
- Abra la puerta lo suficiente antes de sacar los estantes.
- Debe evitarse, en la medida de lo posible, coloque la estantería delante del ventilador para no bloquear la entrada de aire y afectar a la eficacia de la refrigeración.
- Si el refrigerador de vino no va a tener carga durante mucho tiempo, se recomienda apagarlo, limpiarlo cuidadosamente y abrir la puerta para que se

ventile.

- En la tabla siguiente se indica la temperatura recomendada para almacenar y beber vino:

•

### Estanterías

#### Para Vinovilla 7 (10046351):

Si desea desmontar la estantería, vacíe primero el vino tinto de la estantería, luego apártela y tire de ella.

Si quieres desmontar la estantería, ponla primero de lado, empújala y luego nivélala.

#### Para Vinovilla Uno 18 (10046353) y (10046354)

Para retirar las baldas del riel, tire de cada balda hacia fuera hasta el poste de la balda, como se muestra en la figura A. Vuelva a levantarla y, a continuación, tire lentamente de la balda hacia fuera, como se muestra en la figura B.

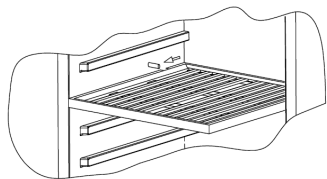


Figura A

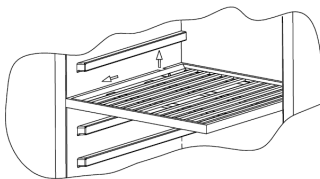


Figura B

### Tabla de temperaturas de servicio del vino

Todos los vinos maduran a la misma temperatura, que es una temperatura constante fijada entre 11 °C y 14 °C.

El siguiente cuadro indica la temperatura idónea para beber distintos tipos de vino.

Estilo del vino	°C	°F
Champán NV, Espumoso, Spumante	6	43
Blanco seco Semillon, Sauvignon, Blanc	8	46
Champán Vintage	10	50
Chardonnay blanco seco	10	50
Blanco seco Gewürztraminer, Riesling, Pinot grigio	10	50
Sauternes blanco dulce, Barsac, Montbazillac, Vino de hielo, Vendimia tardía	10	50
Beaujolais	13	55
Blanco dulce Vintage: Sauternes, etc	14	57
Blanco Chardonnay Vintage	14	57
Pinot Noir tinto	16	61
Garnacha roja, Syrah	16	61
Pinot Noir tinto	18	65
Cabernet y Merlot: Francés, australiano, neozelandés, chileno, italiano, español, californiano, argentino..	20	68
Vintage Bordeaux ...	Temperatura ambiente no superior a 20°C /68 ° F	

#### Consejos

- Conserve el vino 1 ó 2 °C más frío que la temperatura de consumo recomendada, ya que se calienta un poco al servirlo en la copa.
- Los tintos con cuerpo deben abrirse 2-3 horas antes de beberlos para que el vino respire y desarrolle su aroma.

## Información importante sobre la temperatura

Su unidad ha sido diseñada para garantizar unas condiciones óptimas de conservación y/o servicio de sus vinos. Los vinos finos requieren una evolución larga y suave y necesitan unas condiciones específicas para alcanzar todo su potencial.

Todos los vinos maduran a la misma temperatura, que es una temperatura constante fijada entre 11 °C y 14 °C. Sólo la temperatura de "dégustation" (degustación del vino) varía en función del tipo de vinos (véase la Tabla de temperaturas de servicio del vino, arriba). Dicho esto, y al igual que ocurre con las bodegas naturales utilizadas por los productores de vino durante largos periodos de almacenamiento, lo importante no es la temperatura exacta, sino su constancia. En otras palabras, mientras la temperatura de su bodega sea constante (entre 11 °C y 14 °C, o 52 °F y 57 °F) sus vinos se conservarán en perfectas condiciones.

No todos los vinos mejoran con los años. Algunos deben consumirse en una fase temprana (de 2 a 3 años), mientras que otros tienen una enorme capacidad de envejecimiento (a partir de los 50 años). Todos los vinos tienen un punto álgido de madurez. Consulte a su distribuidor de vinos para obtener la información pertinente.

A una temperatura demasiado alta (más de 22 °C), el vino madura demasiado rápido, lo que impide que los aromas se desarrollen más. El vino no puede madurar plenamente a una temperatura demasiado baja (inferior a 5 °C).

Las fluctuaciones de temperatura someten al vino a estrés e interrumpen el proceso de maduración. Por eso es muy importante mantener una temperatura constante.

## MANTENIMIENTO Y LIMPIEZA



### ADVERTENCIA Riesgo de descarga eléctrica

Si no se desenchufa el aparato durante las operaciones de mantenimiento y limpieza, pueden producirse descargas eléctricas u otros daños personales.

### Limpieza

- Desconecte el aparato antes de limpiarlo.
- Limpie el aparato con un paño suave o una esponja con agua.
- No utilice disolventes orgánicos, detergente alcalino, agua hirviendo, detergente en polvo o líquido ácido, etc.
- No tire de la cadena del compartimento del aparato.
- Limpie regularmente las superficies que puedan entrar en contacto con los sistemas de desagüe accesibles.

### Corte de energía

La mayoría de los cortes de electricidad podrían resolverse en poco tiempo. Para proteger sus vinos durante un corte de electricidad, evite abrir la puerta en la medida de lo posible. Durante los cortes de electricidad muy prolongados, tome las medidas necesarias para proteger su vino.

### Fuera de servicio durante mucho tiempo

Retire las botellas del aparato, apáguelo, descongélelo, límpielo, séquelo y deje la puerta abierta para evitar que se forme moho dentro del aparato.

Si el aparato se desconecta o si se produce un corte de corriente, debe esperar al menos cinco minutos antes de volver a ponerlo en marcha.

### Traslado del aparato

- Corte el suministro eléctrico y desenchufe el aparato.
- Retire todas las botellas del aparato.
- Al desplazar el aparato, no lo incline a más de 45 °C.

### Códigos de error

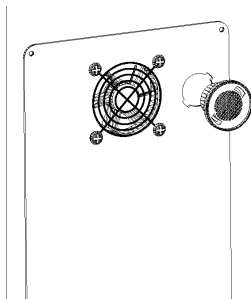
	Fallo	
E1	Desconexión del sensor de temperatura.	Póngase en contacto con nosotros para una visita de servicio.
E2	Fallo en el sensor de temperatura	
E3	Desconexión del sensor de evaporación.	
E4	Fallo en el sensor de evaporación	

## Sistema de filtración de carbón vegetal

Su vino es un objeto vivo que respira a través del corcho de su botella. Para preservar la calidad y el sabor de sus vinos finos, deben almacenarse a la temperatura y en las condiciones ambientales ideales. Su bodega está equipada con un sistema de filtración de carbón activo para garantizar la pureza del aire, la eficiencia de la refrigeración y mantener un armario libre de olores para el almacenamiento de sus vinos finos. El conjunto del filtro se encuentra en el panel trasero del interior de su bodega.

Tenga en cuenta que este filtro debe cambiarse cada 12 meses.

1. Retire las botellas de vino almacenadas en los dos (2) estantes situados delante del filtro.
2. Retire los estantes y déjelos a un lado para volver a colocarlos cuando haya cambiado el filtro.
3. Sujete el filtro y gírelo 45 grados en el sentido contrario a las agujas del reloj y, a continuación, extráigalo.
4. Retire el filtro existente y sustitúyalo por uno nuevo.
5. Coloque el filtro nuevo en el orificio y gírelo 45 grados en el sentido de las agujas del reloj.



Gire a la izquierda para quitar el filtro.

## SOLUCIÓN DE PROBLEMAS

Problema	Solución
El aparato hace mucho ruido.	Por favor, ajuste el pie delantero, mantenga el aparato nivelado. Por favor, mantenga el aparato un poco alejado de las paredes.
Sonido de líquido fluyendo dentro del armario.	Es normal debido al refrigerante que trabaja en el interior.
El aparato no se enciende.	Asegúrese de que el aparato está correctamente conectado a la red eléctrica. Asegúrese de conectar la alimentación. En caso de corte de corriente, el compresor vuelve a arrancar al cabo de 5 minutos.
El compresor funciona continuamente.	Si no se produce frío, llame al servicio posventa.
La puerta no cierra herméticamente.	Después de un uso prolongado, la junta de la puerta puede endurecerse y deformarse parcialmente. 1. Caliente la junta de la puerta con un soplador de aire caliente o una toalla caliente. 2. Una vez que el sello de la puerta se ablande, cierre la puerta.
El aparato no se enfría lo suficiente.	Ajuste la temperatura. Mantenga el aparato alejado de la luz solar o del calor. No abra la puerta con frecuencia si no es necesario.
Olores desagradables en el interior del armario.	Un poco de olor a plástico en los aparatos recién comprados es normal y desaparecerá al poco tiempo. Limpie el compartimento y ventílelo durante unas horas.
Condensación en la puerta de cristal.	No abra la puerta con frecuencia ni durante mucho tiempo. No ajuste la temperatura demasiado baja. La temperatura ambiente y la humedad elevadas provocan condensación.
La junta de la puerta no sella correctamente.	Comprueba primero la fuente de alimentación. Llama al servicio postventa del establecimiento si la luz está rota.

---

## INDICACIONES SOBRE LA RETIRADA DEL APARATO

---



Si en su país existe una normativa legal para la eliminación de aparatos eléctricos y electrónicos, este símbolo en el producto o en el embalaje indica que este producto no debe desecharse con la basura doméstica. En su lugar, debe llevarse a un punto de recogida para el reciclado de aparatos eléctricos y electrónicos. Al deshacerse del producto de acuerdo con las normas, está protegiendo el medio ambiente y la salud de sus congéneres de las consecuencias negativas. Para obtener información sobre el reciclaje y la eliminación de este producto, póngase en contacto con las autoridades locales o con el servicio de eliminación de residuos domésticos.

---

## FABRICANTE E IMPORTADOR (REINO UNIDO)

---

**Fabricante:**

Chal-Tec GmbH, Wallstrasse 16, 10179 Berlín, Alemania.

**Importador para Gran Bretaña:**

Berlin Brands Group UK Limited  
Apartado de correos 42  
272 Kensington High Street  
Londres, W8 6ND  
Reino Unido

## Ficha de información del producto

REGLAMENTO DELEGADO (UE) 2019/2016 DE LA COMISIÓN en lo relativo al etiquetado energético de los aparatos de refrigeración domésticos

**Nombre o marca comercial del proveedor:** KLARSTEIN

**Dirección del proveedor:** Customer service , Wallstraße 16, 10179 berlin, DE

**Identificador del modelo:** 10046351

**Tipo de aparato de refrigeración:**

Aparato de bajo nivel de ruido:	No	Tipo de diseño:	De libre instalación
---------------------------------	----	-----------------	----------------------

Armarios para la conservación de vinos:	Sí	Otros aparatos de refrigeración:	No
---	----	----------------------------------	----

**Parámetros generales del producto:**

Parámetro		Valor	Parámetro	Valor
Dimensiones totales (milímetros)	Altura	866	Volumen total (dm <sup>3</sup> o l)	18
	Anchura	145		
	Profundidad	475		
IEE	125	Clase de eficiencia energética	F	
Ruido acústico aéreo emitido [dB(A) re 1 pW]	42	Clase de ruido acústico aéreo emitido	D	
Consumo de energía anual (kWh/a)	97	Clase climática:	templada extendida, templada, tropical	
Temperatura ambiente mínima (°C) en la que puede funcionar el aparato de refrigeración	10	Temperatura ambiente máxima (°C) en la que puede funcionar el aparato de refrigeración	38	
Ajuste de invierno	No			

**Parámetros de los compartimentos:**

Parámetros y valores de los compartimentos				
Tipo de compartimento	Volumen del compartimento (dm <sup>3</sup> o l)	Ajuste de temperatura recomendado para la conservación optimizada de los alimentos (°C). Estos ajustes no contradirán las	Capacidad de congelación (kg/24h)	Defrosting type (auto-defrost=A, manual defrost=M)

			condicio- nes de con- servación contempla- das en el anexo IV, cuadro 3.		
Dispensa	No	-	-	-	-
Conservación de vinos	Sí	18,0	12	-	desescarche manual = M)
Compartimento bodega	No	-	-	-	-
Alimentos frescos	No	-	-	-	-
Helador	No	-	-	-	-
0 estrellas o fabricación de hielo	No	-	-	-	-
1 estrella	No	-	-	-	-
2 estrellas	No	-	-	-	-
3 estrellas	No	-	-	-	-
4 estrellas	No	-	-	-	-
Sección 2 estrellas	No	-	-	-	-
Compartimento de temperatura variable	-	-	-	-	-
<b>En el caso de los armarios para la conservación de vinos</b>					
Número de botellas de vino estándar			7		
<b>Parámetros de las fuentes luminosas:</b>					
Tipo de fuente luminosa			LED		
Clase de eficiencia energética			D		
<b>Duración mínima de la garantía ofrecida por el fabricante:</b> 24 meses					
<b>Información adicional:</b>					
Enlace al sitio web del proveedor, en el que se encuentra la información contemplada en el punto 4 del anexo II del Reglamento (UE) 2019/2019 de la Comisión: <a href="https://www.electronic-star.com/">https://www.electronic-star.com/</a>					

## Ficha de información del producto

REGLAMENTO DELEGADO (UE) 2019/2016 DE LA COMISIÓN en lo relativo al etiquetado energético de los aparatos de refrigeración domésticos

**Nombre o marca comercial del proveedor:** KLARSTEIN

**Dirección del proveedor:** Customer service , Wallstraße 16, 10179 berlin, DE

**Identificador del modelo:** 10046353

**Tipo de aparato de refrigeración:**

Aparato de bajo nivel de ruido:	No	Tipo de diseño:	Encastrable
Armarios para la conservación de vinos:	Sí	Otros aparatos de refrigeración:	No

**Parámetros generales del producto:**

Parámetro	Valor	Parámetro	Valor
Dimensiones totales (milímetros)	Altura	Volumen total (dm <sup>3</sup> o l)	58
	Anchura		
	Profundidad		
IEE	117	Clase de eficiencia energética	F
Ruido acústico aéreo emitido [dB(A) re 1 pW]	38	Clase de ruido acústico aéreo emitido	C
Consumo de energía anual (kWh/a)	94	Clase climática:	templada extendida, templada
Temperatura ambiente mínima (°C) en la que puede funcionar el aparato de refrigeración	10	Temperatura ambiente máxima (°C) en la que puede funcionar el aparato de refrigeración	32
Ajuste de invierno	No		

**Parámetros de los compartimentos:**

Tipo de compartimento	Parámetros y valores de los compartimentos			
	Volumen del compartimento (dm <sup>3</sup> o l)	Ajuste de temperatura recomendado para la conservación optimizada de los alimentos (°C). Estos ajustes no contradirán las	Capacidad de congelación (kg/24h)	Defrosting type (auto-defrost=A, manual defrost=M)

			condicio- nes de con- servación contempla- das en el anexo IV, cuadro 3.		
Despensa	No	-	-	-	-
Conservación de vinos	Sí	58,0	12	-	desescarche manual = M)
Compartimento bodega	No	-	-	-	-
Alimentos frescos	No	-	-	-	-
Helador	No	-	-	-	-
0 estrellas o fabricación de hielo	No	-	-	-	-
1 estrella	No	-	-	-	-
2 estrellas	No	-	-	-	-
3 estrellas	No	-	-	-	-
4 estrellas	No	-	-	-	-
Sección 2 estrellas	No	-	-	-	-
Compartimento de temperatura variable	-	-	-	-	-

**En el caso de los armarios para la conservación de vinos**

Número de botellas de vino estándar 18

**Parámetros de las fuentes luminosas:**

Tipo de fuente luminosa LED

Clase de eficiencia energética G

**Duración mínima de la garantía ofrecida por el fabricante:** 24 meses

**Información adicional:**

Enlace al sitio web del proveedor, en el que se encuentra la información contemplada en el punto 4 del anexo II del Reglamento (UE) 2019/2019 de la Comisión: <https://www.electronic-star.com/>

## Ficha de información del producto

REGLAMENTO DELEGADO (UE) 2019/2016 DE LA COMISIÓN en lo relativo al etiquetado energético de los aparatos de refrigeración domésticos

**Nombre o marca comercial del proveedor:** Klarstein

**Dirección del proveedor:** Customer service , Wallstraße 16, 10179 berlin, DE

**Identificador del modelo:** 10046354

**Tipo de aparato de refrigeración:**

Aparato de bajo nivel de ruido:	No	Tipo de diseño:	Encastrable
---------------------------------	----	-----------------	-------------

Armarios para la conservación de vinos:	Sí	Otros aparatos de refrigeración:	No
---	----	----------------------------------	----

**Parámetros generales del producto:**

Parámetro	Valor	Parámetro	Valor
Dimensiones totales (milímetros)	Altura 855	Volumen total (dm <sup>3</sup> o l)	80
	Anchura 585		
	Profundidad 380		
IEE	124	Clase de eficiencia energética	F
Ruido acústico aéreo emitido [dB(A) re 1 pW]	39	Clase de ruido acústico aéreo emitido	C
Consumo de energía anual (kWh/a)	102	Clase climática:	templada extendida, templada, tropical
Temperatura ambiente mínima (°C) en la que puede funcionar el aparato de refrigeración	10	Temperatura ambiente máxima (°C) en la que puede funcionar el aparato de refrigeración	38
Ajuste de invierno	No		

**Parámetros de los compartimentos:**

Tipo de compartimento	Parámetros y valores de los compartimentos			
	Volumen del compartimento (dm <sup>3</sup> o l)	Ajuste de temperatura recomendado para la conservación optimizada de los alimentos (°C). Estos ajustes no contradirán las	Capacidad de congelación (kg/24h)	Defrosting type (auto-defrost=A, manual defrost=M)

			condicio- nes de con- servación contempla- das en el anexo IV, cuadro 3.		
Despensa	No	-	-	-	-
Conservación de vinos	Sí	80,0	12	-	desescarche manual = M)
Compartimento bode- ga	No	-	-	-	-
Alimentos frescos	No	-	-	-	-
Helador	No	-	-	-	-
0 estrellas o fabrica- ción de hielo	No	-	-	-	-
1 estrella	No	-	-	-	-
2 estrellas	No	-	-	-	-
3 estrellas	No	-	-	-	-
4 estrellas	No	-	-	-	-
Sección 2 estrellas	No	-	-	-	-
Compartimento de temperatura variable	-	-	-	-	-
<b>En el caso de los armarios para la conservación de vinos</b>					
Número de botellas de vino estándar			32		
<b>Parámetros de las fuentes luminosas:</b>					
Tipo de fuente luminosa			LED		
Clase de eficiencia energética			G		
<b>Duración mínima de la garantía ofrecida por el fabricante:</b> 24 meses					
<b>Información adicional:</b>					
Enlace al sitio web del proveedor, en el que se encuentra la información contemplada en el punto 4 del anexo II del Reglamento (UE) 2019/2019 de la Comisión: <a href="https://www.electronic-star.com/">https://www.electronic-star.com/</a>					

Modelo introducido en el mercado de la Unión desde 01/08/2024.



**Número de registro EPREL:** 2081914

<https://eprel.ec.europa.eu/qr/2081914>

**Proveedor:** Chal-Tec GmbH (Representante autorizado)

**Sitio web:**

**Servicio de atención al cliente:**

**Nombre:** Customer service

**Sitio web:** <https://www.elektronik-star.de/Info/Impressum/>

**Correo electrónico:** [info@electronic-star.de](mailto:info@electronic-star.de)

**Teléfono:** +49303001385500

**Dirección:**

Wallstraße 16  
10179 berlin  
Alemania





**KLARSTEIN**