

*Installation*

# INSTRUCTIONS

Ventilation Blower Motor  
VTR1FZ, VTR2FZ





# IMPORTANT SAFETY INSTRUCTIONS

## READ AND SAVE THESE INSTRUCTIONS

### Safety definitions

---

#### WARNING

---

This indicates that death or serious injuries may occur as a result of non-observance of this warning.

---

---

#### CAUTION

---

This indicates that minor or moderate injuries may occur as a result of non-observance of this warning.

---

**NOTICE:** This indicates that damage to the appliance or property may occur as a result of non-compliance with this advisory.

**Note:** This alerts you to important information and/or tips.

### General information

**INSTALLER:** Save these instructions for the local electrical inspector's use. Please leave these instructions with this unit for the owner. Show the owner the location of the circuit breaker or fuse. Mark it for easy reference.

**OWNER:** Please retain these instructions for future reference.

Check if this blower is recommended by the manufacturer to be installed with the hood.

---

#### WARNING

---

If the information in this manual is not followed exactly, fire or shock may result causing property damage or personal injury.

---

---

#### WARNING

---

To avoid electrical shock hazard, before installing, switch power off at the service panel and lock the panel to prevent the power from being switched on accidentally.

---

---

#### CAUTION

---

**FOR GENERAL VENTILATING USE ONLY. DO NOT** use to exhaust hazardous or explosive materials and vapors.

---

---

#### WARNING

---

To reduce the risk of fire or electric shock, do not use this blower with any solid-state speed control device.

---

---

#### WARNING

---

This appliance must be grounded. Improper grounding can result in a risk of electric shock. Consult a qualified electrician if the grounding instructions are not completely understood, or if doubt as to whether the appliance is properly grounded.

---

---

#### WARNING

---

**TO REDUCE THE RISK OF FIRE, ELECTRIC SHOCK, OR INJURY TO PERSONS, OBSERVE THE FOLLOWING:**

- Installation work and electrical wiring must be done by qualified person(s) in accordance with all applicable codes and standards, including fire-rated construction.
  - Sufficient air is needed for proper combustion and exhausting of gases through the flue (chimney) of fuel burning equipment to prevent back drafting. Follow the heating equipment manufacturer's guideline and safety standards such as those published by the National Fire Protection Association (NFPA), and the American Society for Heating, Refrigeration and Air Conditioning Engineers (ASHRAE), and the local code authorities.
  - **USE ONLY METAL DUCTWORK.**
  - To reduce risk of fire and to properly exhaust air, be sure to duct air outside. **DO NOT** vent exhaust air in spaces with walls or ceilings or into attics, crawl spaces or garages.
  - When cutting or drilling into wall or ceiling, do not damage electrical wiring and other hidden utilities.
-

# **IMPORTANT SAFETY INSTRUCTIONS**

## READ AND SAVE THESE INSTRUCTIONS

### Proposition 65 Warning

This product may contain a chemical known to the State of California, which can cause cancer or reproductive harm. Therefore, the packaging of your product may bear the following label as required by California:

**State of California Proposition 65 Warning:**

 **WARNING**

Cancer and Reproductive Harm -  
[www.P65Warnings.ca.gov](http://www.P65Warnings.ca.gov)

---

### **WARNING**

**DO NOT** repair or replace any part of the appliance unless specifically recommended in the manuals. Improper installation, service or maintenance can cause injury or property damage. Refer to the Installation Manual for guidance. All servicing should be done by an authorized service provider.

---

If required by the National Electrical Code (or Canadian Electrical Code), this appliance must be installed on a separate branch circuit.

---

### **WARNING**

---

#### **ELECTRICAL SHOCK HAZARD:**

- **DO NOT** remove connections.
  - **DO NOT** use an extension cord.
- 

Remove all tape and packaging before using the appliance. Destroy or recycle the packaging after unpacking the appliance.

Never allow children to play with packaging material.

# Installation

## Step 1: EXHAUST-AIR MODE

### Equipment needed

- Drill and bit
- Screwdriver
- Rubber mallet

### Equipment included

- Anchors (4)
- Screws (4)
- Connector

### ⚠ WARNING

Turn off power circuit at service panel and lock out panel before wiring this appliance. Allow the appliance to cool after the power has been turned off before servicing the appliance.

Exhaust air should not be directed into a smoke or exhaust flue that is currently used for other purposes, nor into a shaft that is used for ventilating rooms in which stoves or fireplaces are also located.

Exhaust air must be discharged in accordance with official and statutory regulations only (e.g. national building regulations).

Local regulations must be observed when discharging air into smoke or exhaust flues that are not otherwise in use.

When the extractor hood is operated in exhaust-air mode simultaneously with a different burner which also makes use of the same chimney (such as gas, oil or coal-fired heaters, continuous-flow heaters, hot-water boilers), care must be taken to ensure that there is an adequate supply of fresh air, which will be needed by the burner for combustion.

Safe operation is possible provided that the under-pressure in the room where the burner is installed does not exceed 4 Pa (0.04 mbar).

This can be achieved if combustion air can flow through non-lockable openings, e.g. in doors, windows and via the air-intake/exhaust-air wall box or by other technical measures, such as reciprocal interlocking, etc.

If the air intake is inadequate, there is a risk of carbon monoxide poisoning from combustion gases which are drawn back into the room.

An air-intake/exhaust-air wall box by itself is no guarantee that the limiting value will not be exceeded.

**NOTE:** When assessing the overall requirement, the combined ventilation system for the entire household must be taken into consideration. This rule does not apply to the use of cooking appliances, such as hobs and ovens.

### ⚠ IMPORTANT SAFETY INSTRUCTIONS

- When attaching the remote blower, ensure that it is accessible for maintenance and repairs.
- The plug-and-socket connections of the electric cables must be located inside the building, according to local code.
- **DO NOT** reduce the 10" (254 mm) diameter of the ducting connected to the extractor hood except when used with downdraft systems.
- **DO NOT** install the blower
  - near flammable materials.
  - in rooms which may contain gas or other fuels.

## Step 2: PREPARATION

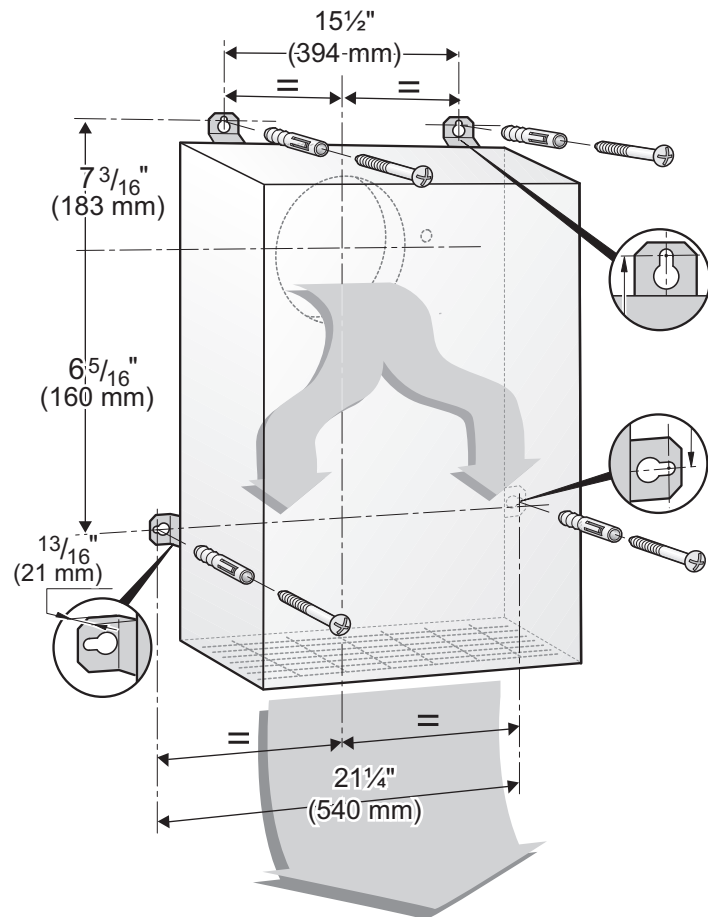
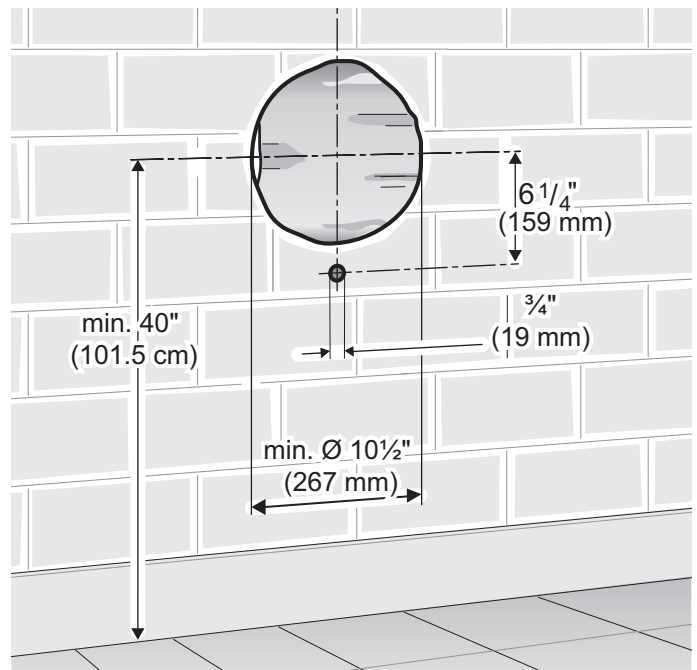
- The wall must be flat and vertical.
- Ensure that the wall is capable of providing a firm hold for mounting screws and anchors.

### Technical information

Model	VTR1FZ	VTR2FZ
Weight	23 lbs / 10.4 kg	40 lbs / 18.14 kg
Volts	120 V	120 V
Hertz	60 Hz	60 Hz
Dedicated breaker	15 AMP	15 AMP
Duct size	10" (254 mm)	10" (254 mm)

## Step 3: INSTALLATION

1. Hold the blower on the wall.  
Note the direction of the air flow.
2. Mark the four (x 4) mounting holes.
  - At least one screw must be installed through a stud.
  - All hardware must be suitable for the wall's construction materials.
  - Ensure the air outlet points downward.
3. Wall break:  
Mark and drill a guide hole and a separate hole for electrical conduit.
4. Drill the 4 x  $\frac{1}{4}$ " (6,3 mm)  $\varnothing$  mounting holes.  
Insert wall anchors where necessary and screw the blower to the wall.
5. Connect the ducting from the blower to the extractor hood and feed to the outside.



6. Connect the blower to the extractor hood with an extension cable if required.

Use the added connector to hard-wire to the blower, if required.

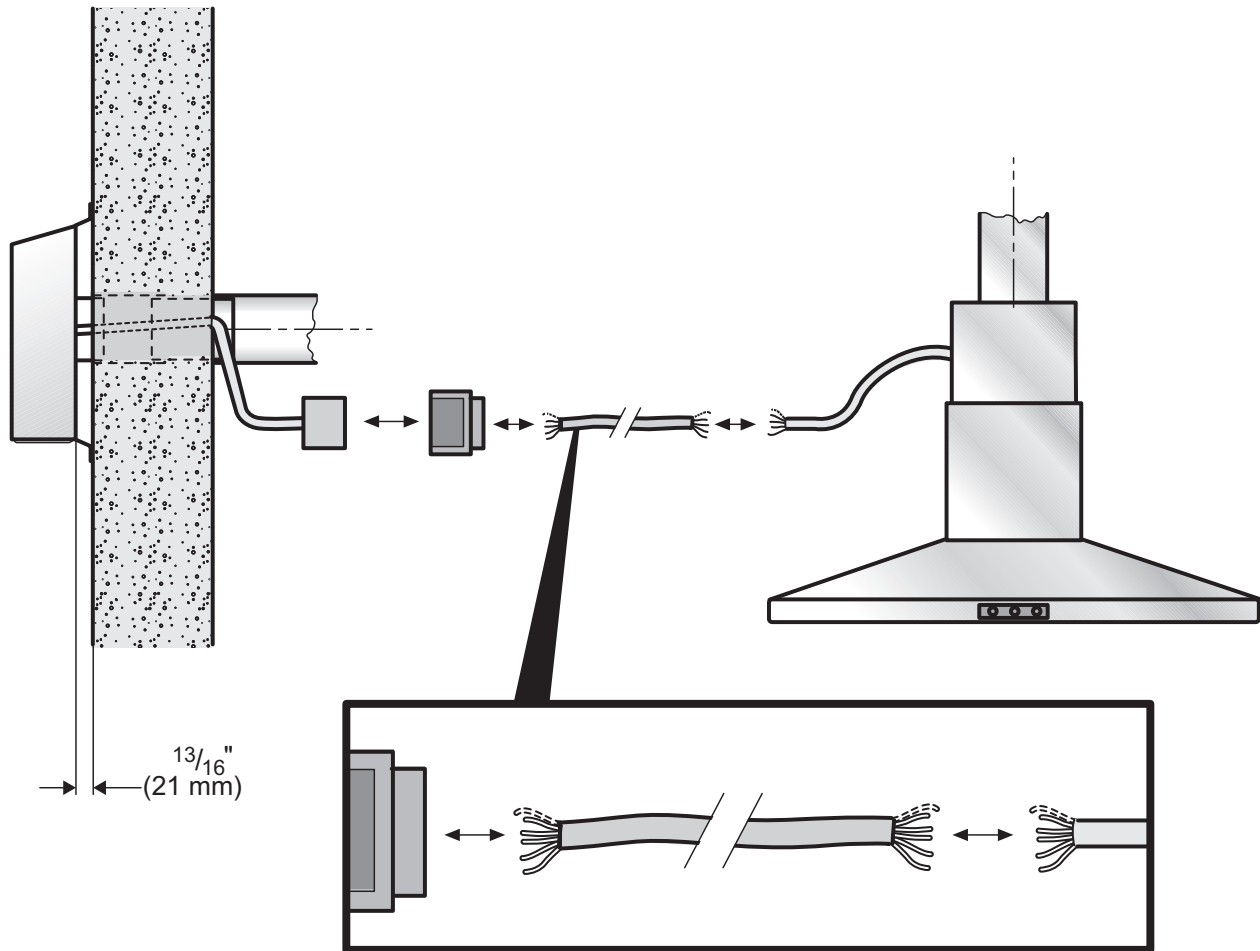
Use the wire diagram for connecting.

---

**⚠ WARNING**

---

- The additional cover on the plug must always be attached and closed for safety reasons.
  - Wires not needed must be isolated, capped with wire nuts and stored in a safe position.
- 



**NOTE:** Confirm that the blower is securely attached to the wall and all connections are secure.

**NOTE:** The unit can also be installed on the roof in combination with a roof plate accessory. Ask your retailer or contact Thermador Customer Support at 1-800-735-4328.

# ⚠️ CONSIGNES DE SÉCURITÉ IMPORTANTES

## LISEZ ET CONSERVEZ CES INSTRUCTIONS

### Définitions de sécurité

---

#### ⚠️ AVERTISSEMENT

---

Ceci indique que le non respect de cet avertissement peut entraîner des blessures graves, voire la mort.

---

---

#### ⚠️ ATTENTION

---

Ceci indique que le non respect de cet avertissement peut entraîner des blessures légères ou modérées.

---

**NOTICE :** Ceci indique que la non-conformité à cet avis de sécurité peut entraîner des dégâts à l'appareil ou à la propriété.

**Note :** Ceci vous avertit que d'importantes informations et/ou conseils sont fournis.

### Información general

**INSTALLATEUR :** Conservez ces instructions pour l'inspecteur de la société gazière de votre localité. Veuillez laisser ces instructions d'installation avec l'appareil pour le propriétaire. Montrez au propriétaire l'emplacement du tableau de disjoncteurs ou de fusibles. Marquez-le pour qu'il soit facile à identifier.

**PROPRIÉTAIRE :** Veuillez conserver ces instructions pour consultation ultérieure.

Vérifiez si ce ventilateur peut être monté en association avec la hotte aspirante.

---

#### AVERTISSEMENT

---

Si vous ne suivez pas rigoureusement les renseignements fournis dans le présent manuel, un incendie ou une décharge électrique pourrait causer des dommages matériels ou des blessures corporelles.

---

---

#### AVERTISSEMENT

---

Pour éviter tout risque de choc électrique, avant d'installer, coupez le courant au panneau et verrouillez le panneau pour empêcher l'activation accidentelle de la puissance.

---

---

#### ATTENTION

---

**POUR LA VENTILATION GÉNÉRALE SEULEMENT.** Ne pas utiliser l'appareil pour évacuer des matières ou vapeurs dangereuses ou explosives.

---

---

#### AVERTISSEMENT

---

Pour réduire le risque d'incendie ou de choc électrique, ne pas utiliser ce ventilateur avec un régulateur de vitesse à semiconducteurs.

---

---

#### AVERTISSEMENT

---

Cet appareil électroménager doit être mis à la terre. Une mise à la terre inadéquate peut entraîner un risque d'électrocution. Consultez un électricien qualifié si vous ne comprenez pas parfaitement les instructions de mise à la terre ou si vous avez des doutes concernant une mise à la terre appropriée.

---

---

#### AVERTISSEMENT

---

**POUR RÉDUIRE LE RISQUE D'INCENDIE, DE CHOC ÉLECTRIQUE OU DE PRÉJUDICE PHYSIQUE, RESPECTEZ LES CONSIGNES SUIVANTES :**

- Tout travail d'installation ou câblage électrique doit être réalisé par une ou des personnes qualifiées, conformément à tous les codes et normes applicables, y compris ceux relatifs à la construction résistante au feu.
  - Une circulation d'air efficace est requise afin d'assurer la combustion et l'évacuation complète des gaz par le tuyau d'évacuation (cheminée) des équipements à combustible pour prévenir les retours d'air. Suivez les normes et mesures de sécurité des fabricants d'appareils de chauffage publiées par la « National Fire Protection Association » (NFPA), la « American Society for Heating, Refrigeration and Air Conditioning Engineers » (ASHRAE), et les autorités du code local.
  - Lorsque vous percez les murs et plafonds, évitez d'endommager les fils électriques et les autres canalisations de services publics non visibles.
  - Pour obtenir une bonne évacuation de l'air, veillez à ce que l'air soit acheminé vers l'extérieur. Ne pas évacuer l'air dans des espaces enfermés par des murs, ou dans un plafond, un grenier, un vide sanitaire ou un garage.
-

# **CONSIGNES DE SÉCURITÉ IMPORTANTES**

## LISEZ ET CONSERVEZ CES INSTRUCTIONS

Avertissement issu de la proposition 65 :

Ce produit pourrait contenir un produit chimique reconnu par l'État de la Californie comme cancérigène ou ayant des effets nocifs sur la reproduction. Par conséquent, l'emballage de votre produit pourrait porter l'étiquette suivante, comme requis par la Californie :

**AVERTISSEMENT ISSU DE LA PROPOSITION 65 DE L'ÉTAT DE LA CALIFORNIE :**

 **AVERTISSEMENT**

Cancér et dommages à la reproduction –  
[www.P65Warnings.ca.gov](http://www.P65Warnings.ca.gov).

---

### AVERTISSEMENT

---

Ne réparez et ne remplacez aucune pièce de l'appareil à moins que cela ne soit expressément recommandé dans le présent manuel. L'installation, la réparation ou l'entretien inadéquat de cet appareil peut causer des blessures corporelles ou des dommages matériels. Consultez le présent manuel pour obtenir des conseils. Tous les autres travaux d'entretien doivent être effectués par un technicien qualifié.

---

Si le Code national de l'électricité (ou le code canadien de l'électricité) l'exige, cet appareil doit être installé sur un circuit de dérivation séparé.

---

### AVERTISSEMENT

---

#### RISQUE D'ÉLECTROCUTION

- NE PAS retirer les connexions.
- N'utilisez pas une rallonge électrique.

---

Retirer tout le ruban et l'emballage avant d'utiliser l'appareil. Détruire ou recycler l'emballage après avoir déballé l'appareil.

Ne jamais laisser les enfants jouer avec le matériel d'emballage.

# Installation

## Étape 1 : MODE D'ÉVACUATION DE L'AIR

### Équipement requis

- Perceuse électrique et foret
- Tournevis
- Maillet en caoutchouc

### Équipement inclus

- Boulons d'ancrage (4)
- Vis (4)
- Connecteur

#### **▲ MISE EN GARDE**

Coupez l'alimentation du disjoncteur et verrouillez le panneau avant de procéder au câblage de cet appareil. Avant de procéder à l'entretien de l'appareil, laissez-lui le temps de refroidir une fois que vous avez coupé l'alimentation électrique.

L'air vicié ne doit jamais être évacué vers un conduit de cheminée ou d'évacuation en service pour d'autres raisons, ni vers un conduit servant à l'aération de pièces dans lesquelles se trouvent également des fourneaux ou des cheminées.

L'air vicié doit être évacué conformément à la réglementation officielle et légale seulement (p. ex. la réglementation nationale du bâtiment).

Si l'air vicié doit être évacué par des conduits de cheminée ou d'évacuation qui ne sont pas en service, veuillez respecter la réglementation des autorités locales.

Lorsque la hotte aspirante est utilisée en mode d'évacuation de l'air simultanément avec un brûleur différent utilisant également la même cheminée, (tels les appareils de chauffage au gaz, au fuel ou au charbon, les chauffe-eau instantanés ou les chaudières à eau chaude), veuillez impérativement à ce que l'apport d'air frais soit suffisant pour assurer la combustion adéquate du brûleur.

Un fonctionnement sans risque est possible si la sous-pression dans la pièce où le brûleur est installé ne dépasse pas 4 Pa (0,04 mbar).

On peut y parvenir en acheminant l'air requis pour la combustion à travers des ouvertures non obturables aménagées par exemple dans les portes ou les fenêtres, et en association avec des ventouses d'admission/ d'évacuation de l'air fixées au mur ou grâce à d'autres mesures techniques telles qu'un verrouillage réciproque.

Si l'admission d'air est mauvaise, il existe un risque d'intoxication par les gaz dégagés lors de la combustion qui sont réacheminés dans la pièce.

Une ventouse d'admission ou d'évacuation d'air fixée au mur ne constitue pas à elle seule une garantie que la valeur limite ne sera pas dépassée.

**REMARQUE** : Lors de l'évaluation de l'exigence globale, toujours tenir compte de l'ensemble des moyens d'aération du logement. Cette règle ne s'applique pas à l'utilisation d'appareils de cuisson, comme les tables de cuisson et les cuisinières.

#### **▲ CONSIGNES DE SÉCURITÉ IMPORTANTES**

- Lorsque vous montez un ventilateur de paroi externe, veillez à ce qu'il soit accessible pour l'entretien et les réparations.
- Les connecteurs à contacts mâles et femelles des câbles électriques doivent se trouver à l'intérieur du bâtiment conformément au code local.
- Ne réduisez pas le diamètre 10 po. (254 mm) des conduits raccordés à la hotte aspirante, sauf lorsque utilisés avec des systèmes à tirage descendant.
- N'INSTALLEZ PAS le ventilateur
  - près de matières inflammables.
  - dans des locaux pouvant contenir du gaz ou d'autres combustibles.

## Étape 2 : PRÉPARATION

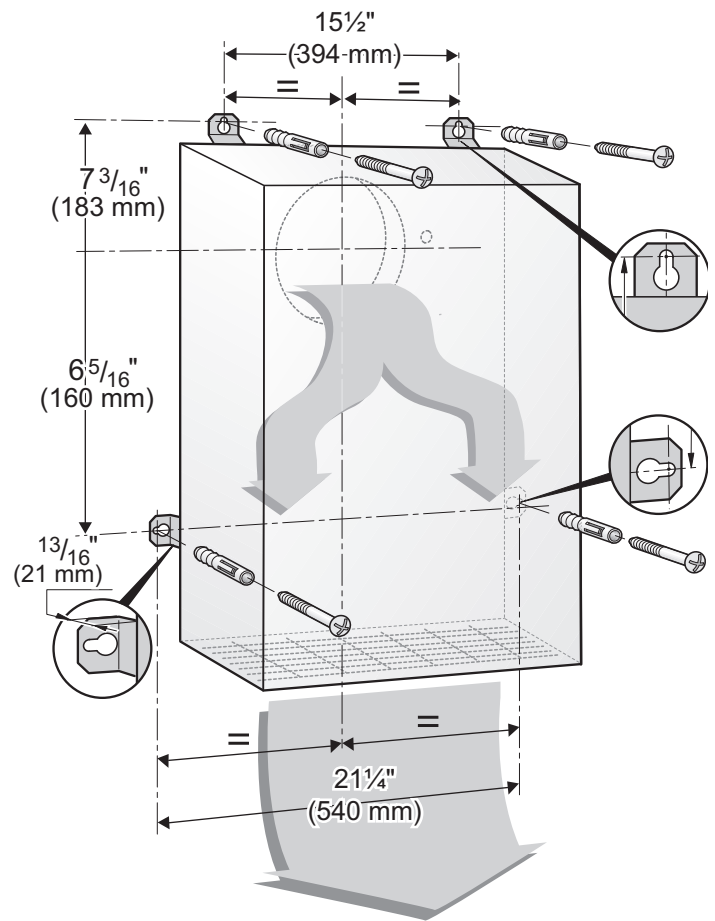
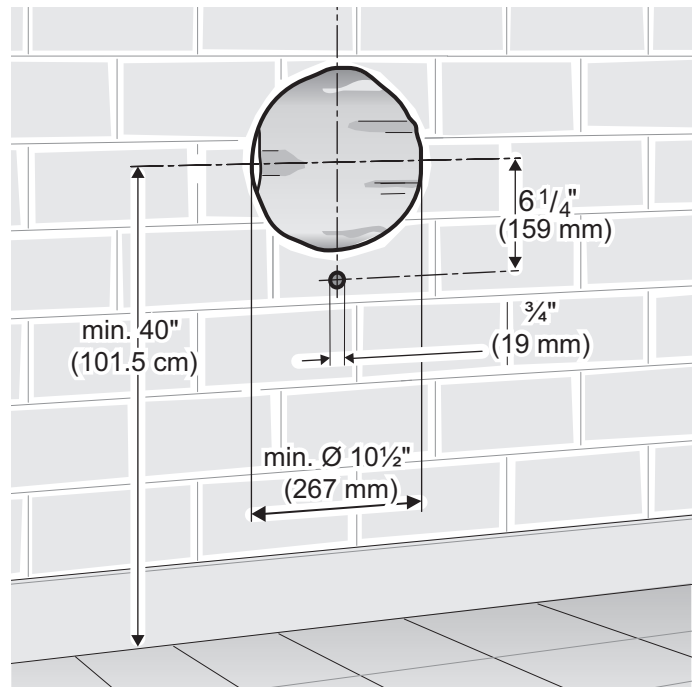
- Le mur doit être plat et perpendiculaire.
- Veillez à ce que le mur puisse supporter solidement les vis et les prises nécessaires à l'installation.

#### Informations techniques

Model	VTR1FZ	VTR2FZ
Poids	23 lbs / 10.4 kg	40 lbs / 18.14 kg
Tension (CA)	120 V	120 V
Hertz	60 Hz	60 Hz
Disjoncteur	15 AMP	15 AMP
Taille de la conduite	10" (254 mm)	10" (254 mm)

## Étape 3 : INSTALLATION

1. Maintenez le ventilateur en place sur le mur.  
Notez le sens de la conduction de l'air.
2. Marquez les 4 trous de fixation à percer.
  - Au moins une vis doit être installée dans un montant.
  - La prise murale doit convenir à la maçonnerie.
  - Sortie d'air vers le bas.
3. Ouverture dans le mur :  
Marquez et percez un avant-trou et un trou séparé pour le conduit électrique.
4. Percez les 4 trous de fixation de 4 x ¼ po. (6,35 mm) Ø de diamètre Introduisez les prises murales et vissez le ventilateur dans le mur.
5. Connectez la conduite venant du ventilateur à la hotte aspirante et branchez-la vers l'extérieur.



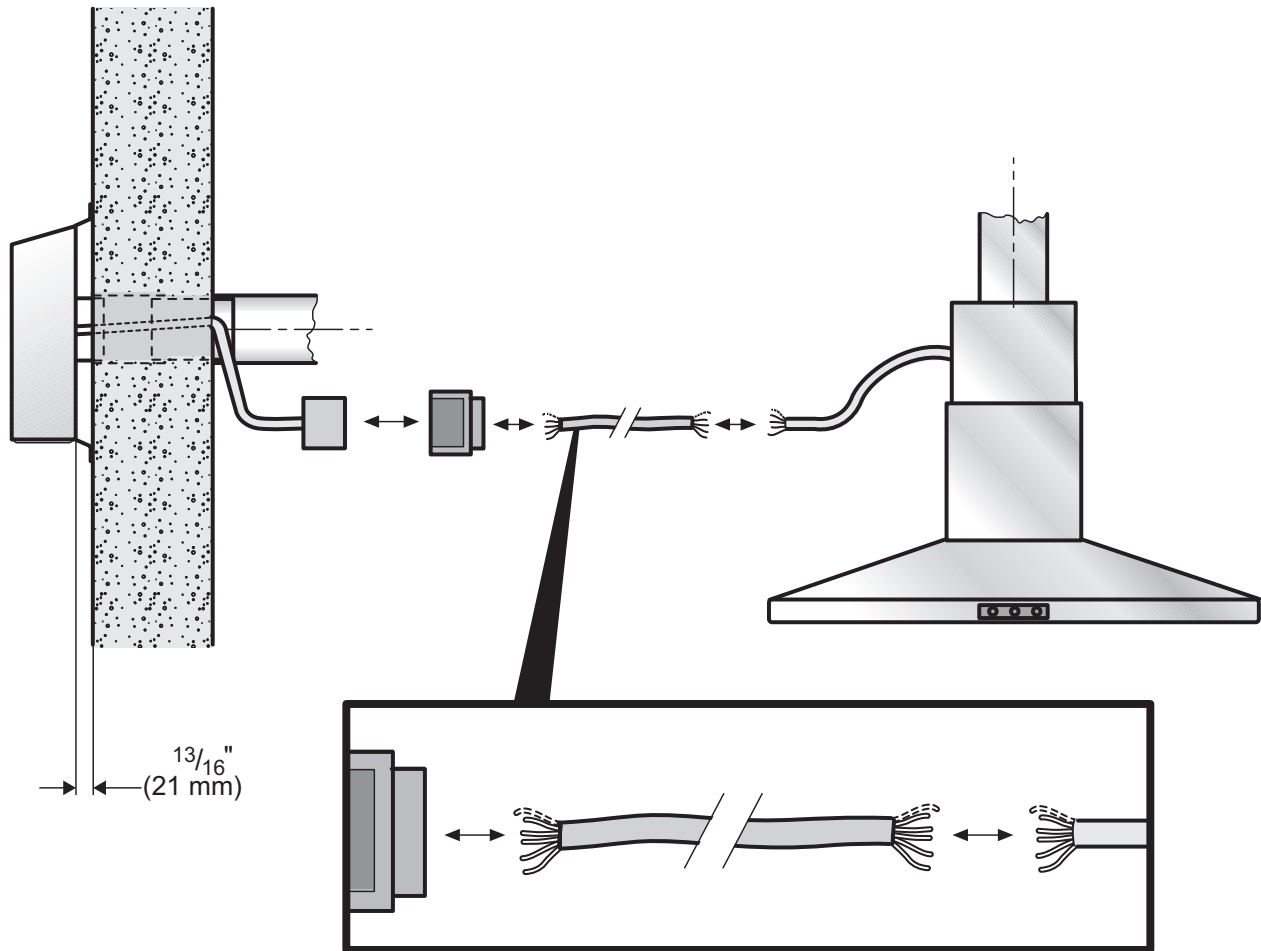
6. Connectez le ventilateur à la hotte aspirante à l'aide d'un câble de prolongement si nécessaire.

Utilisez le connecteur pour procéder au câblage du ventilateur, s'il le faut.

Pour effectuer les branchements, se reporter au schéma de câblage.

#### ⚠ AVERTISSEMENT

- Pour des raisons de sécurité, le couvercle de prise supplémentaire doit toujours être fixé et fermé.
- Les câbles non utilisés doivent être isolés, recouverts avec des capuchons de connexion et entreposés dans une position non dangereuse.



**REMARQUE :** Assurez-vous que le ventilateur est solidement fixé au mur et que toutes les connexions sont sûres.

**REMARQUE :** L'appareil peut également être installé sur le toit en association avec un accessoire supplémentaire. Informez-vous auprès de votre détaillant ou communiquez avec le service à la clientèle de Thermador au 1-800-735-4328.

# ⚠ INSTRUCCIONES IMPORTANTES DE SEGURIDAD

## LEA Y GUARDE ESTAS INSTRUCCIONES

### Definiciones de seguridad

---

#### ⚠ ADVERTENCIA

---

Esto indica que se pueden producir lesiones graves o la muerte si no se cumple con esta advertencia.

---

---

#### ⚠ PRECAUCIÓN

---

Esto indica que pueden producirse lesiones leves o moderadas si no se cumple con esta advertencia.

---

**NOTA:** Esto indica que puede producirse un daño al electrodoméstico o a la propiedad como resultado de la falta de cumplimiento de este aviso.

**Nota:** Esto lo alerta sobre información y/o consejos importantes.

### Información general

**INSTALADOR:** Guarde estas instrucciones para el inspector de la empresa proveedora de gas de su localidad. Deje esas instrucciones de instalación junto con el aparato para el propietario. Muestre al propietario la ubicación del disyuntor o del fusible. Márquela para recordarla más fácilmente.

**PROPIETARIO:** Guarde estas instrucciones para futuras referencias.

Verifique si este ventilador puede combinarse con la campana extractora.

---

#### ADVERTENCIA

---

El hecho de no seguir atentamente las instrucciones de este manual puede provocar un incendio o una descarga eléctrica que puede causar daños a la propiedad o lesiones a personas.

---

---

#### ADVERTENCIA

---

Para reducir el riesgo de descarga eléctrica, trabe el panel de servicio para impedir que se **ENCIENDA** accidentalmente la alimentación eléctrica.

---

---

#### PRECAUCIÓN

---

#### SOLAMENTE PARA USO GENERAL DE VENTILACIÓN.

No use la campana para extraer materiales ni vapores peligrosos o explosivos.

---

---

#### ADVERTENCIA

---

Para reducir el riesgo de incendio o descarga eléctrica, no use el ventilador con ningún dispositivo de control de velocidad de estado sólido.

---

---

#### ADVERTENCIA

---

Este electrodoméstico debe estar conectado a tierra física. La conexión incorrecta a tierra puede causar una descarga eléctrica. Consulte a un electricista calificado si no comprende la totalidad de las instrucciones de conexión a tierra o si tiene alguna duda respecto de si el aparato está correctamente conectado a tierra.

---

# INSTRUCCIONES IMPORTANTES DE SEGURIDAD

## LEA Y GUARDE ESTAS INSTRUCCIONES

---

### ADVERTENCIA

---

Para reducir el riesgo de incendio, descarga eléctrica o lesiones a personas, siga estas indicaciones:

- El trabajo de instalación y el cableado eléctrico deben ser realizados por persona(s) calificada(s) de conformidad con todos los códigos y normas aplicables, incluidos los de construcción con relación a incendios.
- Se requiere aire suficiente para la correcta combustión y extracción de los gases a través del tubo de humo (chimenea) del equipo quemador de combustible para prevenir el contratiro. Siga las pautas del fabricante del equipo de calefacción y las normas de seguridad, como las publicadas por la Asociación Nacional de Protección contra Incendios (National Fire Protection Association, NFPA), la Sociedad Americana de Ingenieros en Calefacción, Refrigeración y Aire Acondicionado (American Society for Heating, Refrigeration and Air Conditioning Engineers, ASHRAE) y las autoridades de códigos locales.
- Al cortar o perforar paredes o techos, tenga cuidado de no dañar el cableado eléctrico ni las instalaciones ocultas de los demás servicios.
- Para hacer que el aire salga al exterior correctamente, asegúrese de que haya un conducto que lo dirija hasta afuera. No dirija el aire de salida hacia espacios dentro de paredes, techos, áticos, huecos sanitarios o garajes.

---

### ADVERTENCIA

---

No repare ni reemplace ninguna pieza del aparato a menos que el presente manual lo recomiende expresamente. La instalación, reparación y el mantenimiento incorrectos del aparato pueden causar lesiones a personas, daños a la propiedad, o anular la garantía del producto. Consulte este manual para obtener consejos. Un técnico cualificado debe llevar a cabo todos los demás trabajos de mantenimiento.

Si lo exige el Código nacional de la electricidad (o el Código canadiense de la electricidad, este aparato se debe instalar en un circuito de derivación separado.

---

### ADVERTENCIA

---

#### RIESGO DE DESCARGA ELÉCTRICA

- No retire las conexiones.
- No use un alargador eléctrico.

Retire toda la cinta y el embalaje antes de usar el aparato. Destruir o reciclar el embalaje después de desembalar el aparato.

Nunca deje que los niños jueguen con el material de embalaje.

## Advertencia en virtud de la Proposición 65:

Este producto puede contener un químico que el Estado de California reconoce como potencialmente cancerígeno o causante de daños reproductivos. Por tanto, su producto debe llevar en su embalaje la siguiente etiqueta de conformidad con la legislación de California:

**ADVERTENCIA EN VIRTUD DE LA PROPOSICIÓN 65 DEL ESTADO DE CALIFORNIA:**

 **ADVERTENCIA**

Cáncer y daño reproductivo - [www.P65Warnings.ca.gov](http://www.P65Warnings.ca.gov)

# Instalación

## Paso 1: MODO DE AIRE DE SALIDA

### Equipo necesario

- Taladro y broca
- Destornillador
- Mazo de hule

### Equipo incluido

- Anclajes (4)
- Tornillos (4)
- Conector

### ⚠ ADVERTENCIA

Corte la alimentación eléctrica y bloquee el panel del disyuntor antes de instalar el cableado de este aparato. Antes de proceder al mantenimiento del aparato, déjelo enfriar una vez haya cortado la alimentación.

El aire de salida no debe ser dirigido a un conducto de humo ni de salida que actualmente se utilice para otros fines, ni a un hueco que se utilice para ventilar habitaciones en las cuales también se encuentran estufas o chimeneas.

El aire de salida puede liberarse sólo respetando las reglamentaciones oficiales y legales (p. ej., reglamentaciones nacionales sobre construcción).

Se deben cumplir las reglamentaciones de autoridades locales al liberar el aire en conductos de humo o de salida que no se utilicen para otros fines.

Cuando se utiliza la campana extractora en el modo de aire de salida simultáneamente con una hornilla diferente, que también utiliza la chimenea (como calentadores a gas, aceite o carbón, calentadores de flujo continuo, calentadores de agua), se debe asegurar que haya un suministro de aire fresco suficiente, que será necesario para la combustión en la hornilla.

La operación segura es posible siempre que la subpresión de la habitación donde está instalada la hornilla no supere los 4 Pa (0,04 mbar).

Esto es posible si el aire de combustión puede circular a través de aberturas que no puedan trabarse, como ser puertas y ventanas, y a través de cajas de entrada/salida de aire en la pared, o mediante otras medidas técnicas, como enclavamiento recíproco, etc.

Si la entrada de aire es insuficiente, existe un riesgo de intoxicación con los gases de la combustión que vuelven a ingresar a la habitación.

Una caja de entrada/salida de aire en la pared por sí sola no garantiza que no se superará el valor límite.

**NOTA:** Al evaluar el requisito total, se debe tener en cuenta el sistema de ventilación combinado para todo el hogar. Esta norma no se aplica al uso de electrodomésticos de cocina, como parrillas y hornos.

### ⚠ INSTRUCCIONES DE SEGURIDAD IMPORTANTES

- Al colocar el ventilador para pared externa, asegúrese de que esté en un lugar accesible para realizar el mantenimiento y las reparaciones.
- Las conexiones del enchufe y la toma de corriente de los cables eléctricos deben estar ubicadas dentro del edificio, según el código local.
- No reducir el diámetro de 10 pulg. (254 mm) de las tuberías conectadas a la campana extractora, a no ser que se use combinada con un sistema de tiro descendente.
- NO instalar el ventilador
  - en la cercanía de materiales inflamables.
  - en ambientes donde puede haber gas u otros combustibles.

## Paso 2: PREPARACIÓN

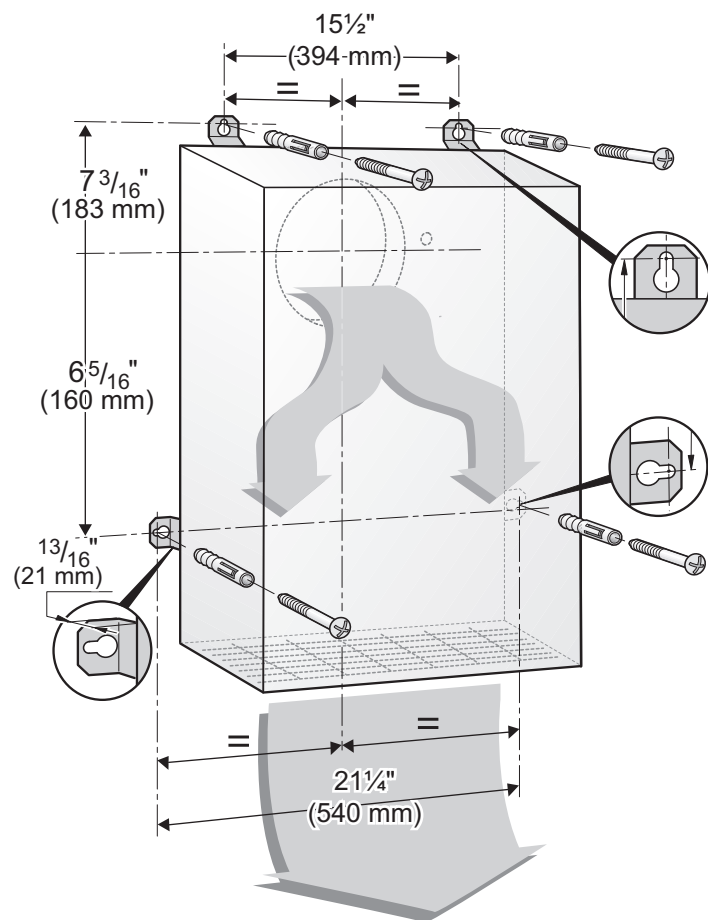
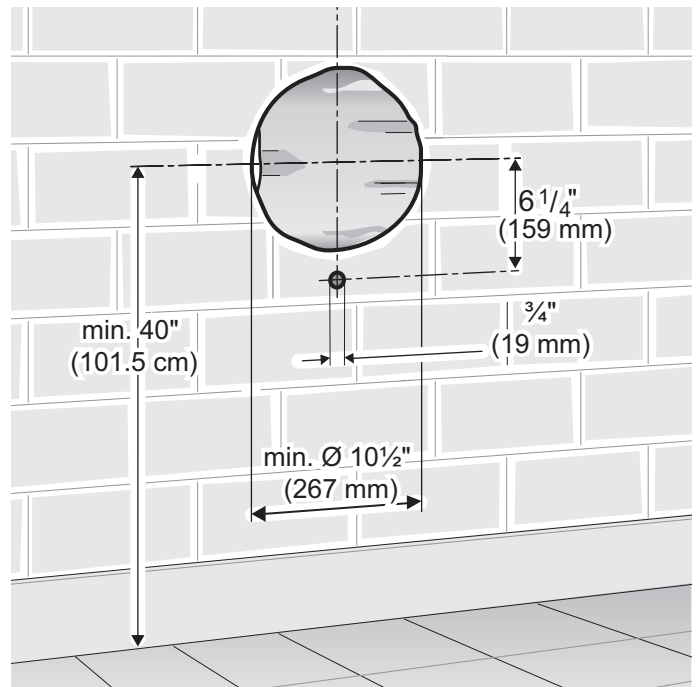
- La pared debe ser plana y perpendicular.
- Verifique que la pared pueda sujetar firmemente los tornillos y tacos de montaje.

### Información técnica

Modelo	VTR1FZ	VTR2FZ
Peso	23 lbs / 10.4 kg	40 lbs / 18.14 kg
Tensión (CA)	120 V	120 V
Hertz	60 Hz	60 Hz
Disyuntor	15 AMP	15 AMP
Conducto tamaño	10" (254 mm)	10" (254 mm)

## Paso 3: INSTALACIÓN

1. Sostenga el ventilador en la pared.  
Observe la dirección de la conducción del aire.
  2. Marque los 4 agujeros de montaje.
    - Al menos un tornillo debe instalarse a través de un pasador.
    - Los tacos deben ser aptos para mampostería.
    - La salida de aire debe ir hacia abajo.
  3. Elementos para atravesar paredes:  
Marque y perforo un agujero de guía y otro agujero para el conducto eléctrico.
  4. Perfore los 4 agujeros de montaje de 4 x ¼ pulg. (6,35 mm) Ø.
- Introduzca los tacos y atornille el ventilador a la pared.
5. Conecte la tubería del ventilador a la campana extractora y pásela hacia el exterior.



6. Conecte el ventilador a la campana extractora con un cable de extensión, si fuera necesario.

Utilice el conector para conectar el ventilador, si es necesario.

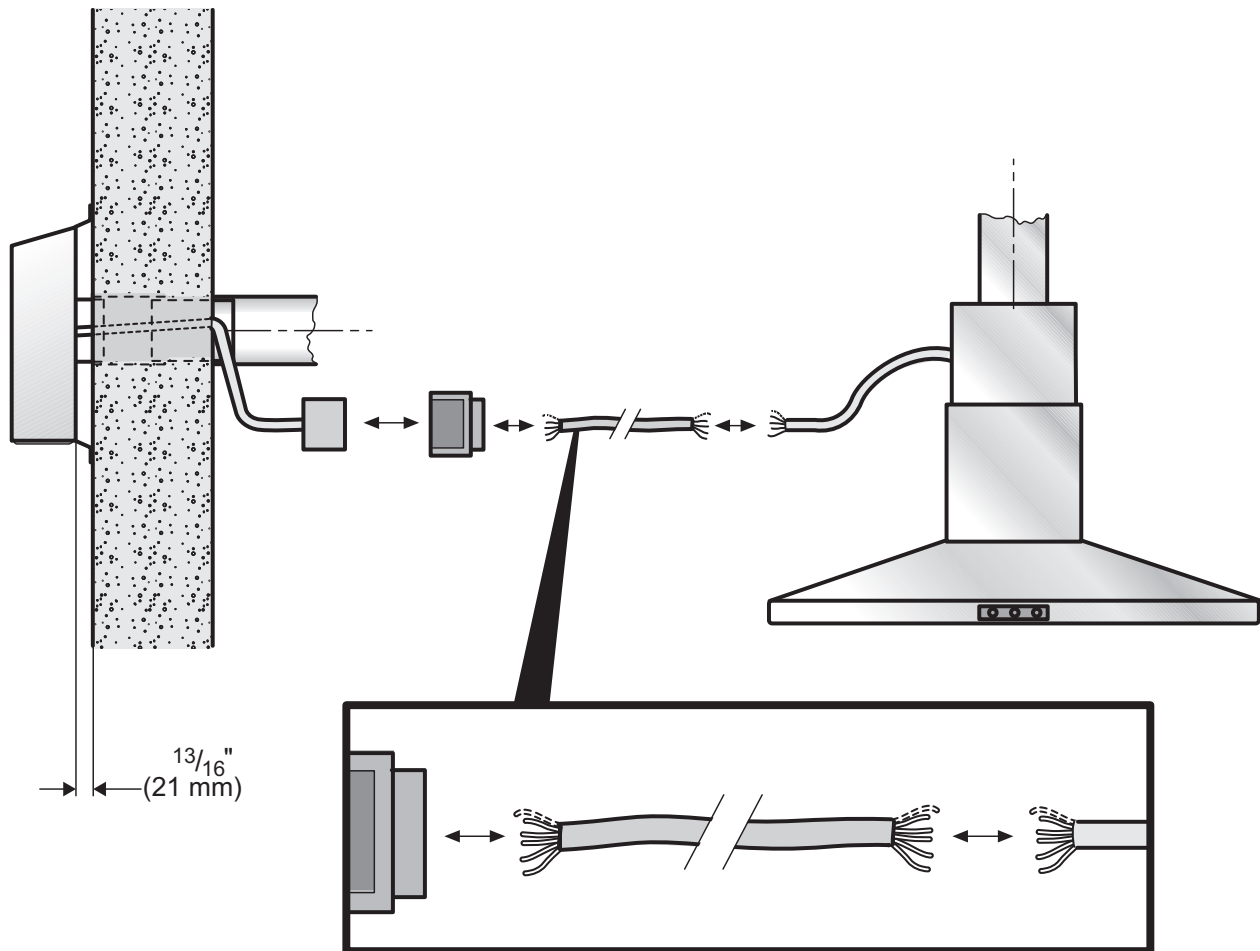
Use el diagrama de cableado para realizar la conexión.

---

**⚠ ADVERTENCIA**

---

- Por motivos de seguridad, la tapa adicional sobre el enchufe siempre debe estar colocada y cerrada.
  - Los cables que no sean necesarios deben aislarse, taparse con una tuerca para cable y almacenarse en una posición segura.
- 



**NOTA:** Asegúrese de que el ventilador esté bien fijado a la pared y que todas las conexiones sean seguras.

**NOTA:** La unidad también puede instalarse en el techo junto con un accesorio adicional. Pregunte a su vendedor o póngase en contacto con atención al cliente de Thermador al 1-800-735-4328.





## Support

Thank you for being a Thermador customer!

Thermador is dedicated to supporting you and your appliance so you have many years of creative cooking. Please don't hesitate to contact us if you have any questions. We're happy to help you with cleaning and care instructions, cooking tips, accessories, troubleshooting, and more.

### USA:

1-800-735-4328

[thermador.com/customer-care](http://thermador.com/customer-care)

### Canada:

1-800-735-4328

[thermador.ca/support](http://thermador.ca/support)

## Accessories and parts

Filters, Thermador cleaners, Teppanyaki pans, griddles, replacement parts, and more can be purchased in our online accessories store.

### USA:

[store.thermador.com/us](http://store.thermador.com/us)

### Canada:

Filters, parts and accessories can be purchased through our distributors.

Marcone: 1-800-287-1627

Reliable Parts: 1-800-663-6060

## Soutien

Merci d'être un client Thermador!

Thermador s'engage à offrir tout le support dont vous et votre appareil avez besoin afin que vous puissiez en profiter pleinement. N'hésitez pas à communiquer avec nous pour toute question. Nous serons heureux de vous aider avec des directives concernant le nettoyage et les soins, des conseils de cuisson, des accessoires, le dépannage et plus encore.

### É.-U. :

1-800-735-4328

[thermador.com/customer-care](http://thermador.com/customer-care)

### Canada :

1-800-735-4328

[thermador.ca/support](http://thermador.ca/support)

## Accessoires et pièces

Vous trouverez dans notre magasin d'accessoires en ligne des filtres, des produits nettoyants Thermador, des poêles Teppanyaki, des plaques à frire, des pièces de rechange et plus encore.

### É.-U. :

[store.thermador.com/us](http://store.thermador.com/us)

### Canada :

Les filtres, pièces et accessoires peuvent être achetés auprès de nos distributeurs.

Marcone: 1-800-287-1627

Reliable Parts: 1-800-663-6060

## Soporte

¡Gracias por ser un cliente Thermador!

Thermador se dedica a apoyarlo a usted y a su aparato para que tenga muchos años para cocinar creativamente. No dude en contactarnos si tuviera preguntas. Nos encantará ayudarlo con las instrucciones de limpieza y cuidado, consejos para cocinar, accesorios, solución de problemas y más.

### EEUU:

1-800-735-4328

[thermador.com/customer-care](http://thermador.com/customer-care)

### Canadá:

1-800-735-4328

[thermador.ca/support](http://thermador.ca/support)

## Accesorios y piezas

Los filtros, limpiadores Thermador, sartenes de Teppanyaki, planchas, piezas de refacción y más se pueden comprar en nuestra tienda de accesorios en línea.

### EEUU:

[store.thermador.com/us](http://store.thermador.com/us)

### Canadá:

Los filtros, piezas y accesorios se pueden comprar a través de nuestros distribuidores.

Marcone: 1-800-287-1627

Reliable Parts: 1-800-663-6060



1901 MAIN STREET, SUITE 600, IRVINE, CA 92614 // 800-735-4328 // WWW.THERMADOR.COM

© 2021 BSH Home Appliances Corporation  
8001203664