

VICTORIA

Filterkaffeemaschine
Drip Coffee Machine
Machine à café filtre
Macchina del caffè a filtro
Cafetera de goteo

10047423 10047426



COOKINGCO
OKINGCOO
KINGCOOKIN
INGCOOKING
COOKINGCO
OOKINGCOO
KINGCOOKIN
INGCOOKING

KLARSTEIN

www.klarstein.com

Sehr geehrte Kundin, sehr geehrter Kunde,

wir gratulieren Ihnen zum Erwerb dieses Produkts. Lesen Sie die folgenden Hinweise sorgfältig durch und befolgen Sie diese, um möglichen Schäden vorzubeugen. Für Schäden, die durch Missachtung der Hinweise und unsachgemäßen Gebrauch entstehen, übernehmen wir keine Haftung. Scannen Sie den QR-Code, um Zugriff auf die aktuellste Bedienungsanleitung und weitere Informationen rund um das Produkt zu erhalten.



INHALT

Sicherheitshinweise	4
Produktübersicht	6
Bedienung	6
Tipps für wohlschmeckenden Kaffee	7
Reinigung und Wartung	8
Hinweise zur Entsorgung	9
Hersteller	9
Spezielle Entsorgungshinweise für Verbraucher in Deutschland	10

English	12
Français	19
Italiano	26
Español	33

TECHNISCHE DATEN

Artikelnummer	10047423, 10047426
Stromversorgung	220–240 V ~ 50–60 Hz

SICHERHEITSHINWEISE

für die Verwendung von Elektrogeräten. Folgende grundlegende Sicherheitsmaßnahmen sollten stets beachtet werden.

- Lesen Sie alle Anweisungen.
- Stellen Sie sicher, dass die Spannung Ihrer Steckdose mit der auf dem Typenschild der Kaffeemaschine angegebenen Spannung übereinstimmt.
- Zum Schutz vor Feuer, Stromschlag und Personenschäden tauchen Sie Kabel oder Stecker niemals in Wasser oder andere Flüssigkeiten.
- Wenn ein Gerät von oder in der Nähe von Kindern benutzt wird, müssen sie genau beaufsichtigt werden.
- Ziehen Sie den Stecker aus der Steckdose, wenn Sie das Gerät nicht benutzen und bevor Sie es reinigen. Lassen Sie das Gerät abkühlen, bevor Sie Teile anbringen oder abnehmen und bevor Sie das Gerät reinigen.
- Betreiben Sie Geräte nie mit einem beschädigten Kabel oder Netzstecker oder wenn das Gerät eine Fehlfunktion aufweist oder auf irgendeine Weise beschädigt wurde. Bringen Sie das Gerät zur Überprüfung, Reparatur oder Einstellung zu einer autorisierten Fachwerkstatt.
- Wenn das Netzkabel beschädigt ist, muss es durch den Hersteller, den Kundendienst oder einer ähnlich qualifizierte Personen ersetzt werden, um eine Gefährdung zu vermeiden.
- Die Verwendung von Zubehör, das nicht vom Hersteller des Geräts empfohlen wird, kann zu Bränden, Stromschlägen oder Personenschäden führen.
- Verwenden Sie das Gerät nicht im Freien.
- Achten Sie darauf, dass das Netzkabel weder über die Kante eines Tisches oder einer Theke hängt noch eine heiße Oberfläche berührt.
- Stellen Sie das Gerät nicht auf oder in die Nähe von heißen Gas- oder Elektrobrennern oder in einen beheizten Ofen.
- Verwenden Sie das Gerät nicht für einen anderen als den vorgesehenen Zweck.
- Reinigen Sie den Behälter nicht mit Reinigungsmitteln, Stahlwolle oder anderen Scheuermitteln.
- Zum Ausschalten drehen Sie die Regler auf "Off" und ziehen Sie den Stecker aus der Steckdose. Greifen Sie stets den Stecker. Ziehen Sie niemals am Kabel.
- Es kann zu Verbrühungen kommen, wenn der Deckel während der Brühvorgänge abgenommen wird. Achten Sie darauf, dass Sie sich nicht am Dampf verbrennen.
- Einige Teile des Geräts werden beim Betrieb heiß, berühren Sie sie daher nicht mit der Hand. Benutzen Sie nur die Griffe oder Regler.
- Stellen Sie den heißen Behälter nicht auf einer heißen oder kalten Oberfläche ab.
- Lassen Sie die leere Karaffe niemals auf der Warmhalteplatte stehen, da sonst die Gefahr besteht, dass die Karaffe zerspringt.
- Benutzen Sie das Gerät nicht, wenn die Karaffe Anzeichen von Rissen aufweist oder wenn der Griff der Karaffe lose oder beschädigt ist. Verwenden Sie die Karaffe nur mit diesem Gerät. Die Karaffe ist sehr zerbrechlich, verwenden Sie

sie daher vorsichtig.

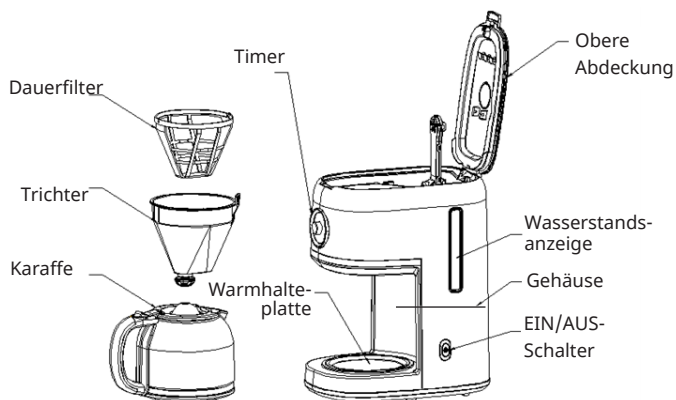
- Lassen Sie die Kaffeemaschine nicht ohne Wasser laufen.
- Um die Gefahr von Bränden oder Stromschlägen zu reduzieren entfernen Sie die Abdeckung nicht. Keine vom Benutzer zu wartenden Teile im Inneren. Reparaturen sollten nur von autorisiertem Servicepersonal durchgeführt werden.
- Der Behälter ist für die Verwendung mit diesem Gerät bestimmt. Er darf niemals auf einem Herd verwendet werden.
- Das Gerät darf nicht untergetaucht werden.
- Dieses Gerät kann von Personen mit eingeschränkten körperlichen, sensorischen oder geistigen Fähigkeiten oder mangelnder Erfahrung und Kenntnis benutzt werden, wenn sie beaufsichtigt oder in die sichere Benutzung des Geräts eingewiesen wurden und die damit verbundenen Gefahren verstehen.
- Dieses Gerät darf nur von Kindern ab 8 Jahren benutzt werden.
- Personen mit eingeschränkten körperlichen, sensorischen oder geistigen Fähigkeiten oder mangelnder Erfahrung und Kenntnis müssen beaufsichtigt werden oder eine Einweisung in den sicheren Gebrauch des Geräts erhalten und die damit verbundenen Gefahren verstehen. Kinder dürfen nicht mit dem Gerät spielen.
- Kinder dürfen mit dem Gerät nicht spielen.
- Dieses Gerät ist für die Verwendung in Haushalten und ähnlichen Anwendungen vorgesehen, wie z. B.:
 - Küchenbereiche für Personal in Geschäften, Büros und anderen Arbeitsumgebungen;
 - Bauernhöfe;
 - von Kunden in Hotels, Motels und anderen Wohnumgebungen;
 - Umgebungen wie Bed & Breakfasts;
- Bewahren Sie diese Anleitung auf.



VORSICHT

Verbrühungsgefahr! Berühren Sie nicht die heiße Oberfläche. Verwenden Sie den Griff und die Tasten.

PRODUKTÜBERSICHT



BEDIENUNG

Vor dem ersten Gebrauch

Überprüfen Sie, ob alle Zubehörteile vollständig sind und das Gerät nicht beschädigt ist. Füllen Sie Wasser in den Wassertank bis zum MAX-Füllstand und brühen Sie das Wasser mehrmals ohne Kaffeepulver auf. Entsorgen Sie das Wasser anschließend. Reinigen und trocknen Sie alle abnehmbaren Teile gründlich, wie im Abschnitt "REINIGUNG UND WARTUNG" beschrieben.

Verwendung der Kaffeemaschine

1. Öffnen Sie den Wassertankdeckel und befüllen Sie den Wassertank mit Trinkwasser. Der Wasserstand sollte "Level 12" auf dem Wasserstandsanzeiger nicht überschreiten.
2. Setzen Sie den Trichter in die Trichterhalterung der Kaffeemaschine ein und vergewissern Sie sich, dass er richtig sitzt, da sich die obere Abdeckung sonst nicht richtig schließen lässt. Setzen Sie einen Filter oder Papierfilter in den Trichter.
3. Geben Sie Kaffeepulver in den Dauerfilter oder einen Papierfilter. In der Regel benötigt man für eine Tasse Kaffee einen gestrichenen Löffel Kaffeepulver, aber man kann es auch nach dem persönlichen Geschmack anpassen. Schließen Sie den Filter. Ein Klickgeräusch ist zu hören, wenn der Trichterhalter vollständig geschlossen ist.

4. Setzen Sie die Karaffe mit geschlossenem Deckel waagrecht auf die Warmhalteplatte.
5. Drücken Sie die EIN/AUS-Taste einmal, die Ein/Aus-Kontrollleuchte leuchtet orange, und die Kaffeemaschine beginnt mit der Zubereitung von normalem Kaffee.
6. Der Brühvorgang kann jederzeit durch erneutes Drücken der EIN/AUS-Taste unterbrochen werden, woraufhin die EIN/AUS-Anzeige erlischt und so anzeigt, dass Ihre Kaffeemaschine ausgeschaltet ist.
Hinweis: Sie können die Karaffe jederzeit herausnehmen, einschenken und servieren. Das Gerät hört automatisch auf zu brühen. Die Zeit darf jedoch 30 Sekunden nicht überschreiten.
7. Nehmen Sie die Karaffe zum Servieren heraus, wenn der Kaffee fertig gebrüht ist (etwa eine Minute, nachdem der Kaffee nicht mehr herausläuft).
Hinweis: Der Kaffee, den Sie erhalten, wird weniger sein als das Wasser, das Sie hinzugefügt haben, da ein Teil des Wassers vom Kaffeepulver absorbiert wird und am Kunststoff hängen bleibt.
8. Wenn der Kaffee fertig gebrüht ist, lassen Sie die Kaffeemaschine eingeschaltet, wenn Sie den Kaffee nicht sofort servieren wollen. Die Kaffeemaschine schaltet sich nach 40 Minuten automatisch aus, wenn nach der Aktivierung kein Betrieb festgestellt wird. Für optimalen Kaffeegeschmack servieren Sie den Kaffee direkt nach dem Aufbrühen.
9. Schalten Sie die Kaffeemaschine immer aus und ziehen Sie den Netzstecker, wenn sie nicht genutzt wird.
10. Während des Betriebs beginnt der Zähler bei 0. Wenn nach der Hälfte der Zeit kein Vorgang ausgeführt wird, schaltet sich der Timer nach 40 Minuten automatisch ab und der Zähler kehrt auf Null zurück.



VORSICHT

Verbrühungsgefahr! Schenken Sie den Kaffee sorgsam ein. Die Temperatur des Kaffees ist nach der Zubereitung hoch/ heiß und Sie könnten sich verbrennen.

TIPPS FÜR WOHLSCHECKENDEN KAFFEE

1. Eine saubere Kaffeemaschine ist für die Zubereitung von leckerem Kaffee unerlässlich. Reinigen Sie die Kaffeemaschine regelmäßig, wie im Abschnitt "REINIGUNG UND WARTUNG" beschrieben. Verwenden Sie immer frisches, kaltes Wasser für die Kaffeemaschine.
2. Bewahren Sie unbenutztes Kaffeepulver an einem kühlen, trockenen Ort auf. Verschließen Sie eine Packung Kaffeepulver nach dem Öffnen wieder fest und bewahren Sie sie im Kühlschrank auf, damit sie frisch bleibt.
3. Für optimalen Kaffeegeschmack sollten Sie ganze Kaffeebohnen kaufen und diese erst kurz vor dem Aufbrühen fein mahlen.
4. Verwenden Sie das Kaffeepulver nicht wieder, da dies den Geschmack des Kaffees stark beeinträchtigt. Das Wiederaufwärmen von Kaffee wird nicht empfohlen, da der Kaffee unmittelbar nach dem Aufbrühen am besten

- schmeckt.
- Reinigen Sie die Kaffeemaschine, wenn sie durch zu starke Extraktion ölig wird. Kleine Öltröpfchen auf der Oberfläche von gebrühtem schwarzen Kaffee sind auf die Extraktion von Öl aus dem Kaffeepulver zurückzuführen.
 - Bei der Verwendung stark gerösteter Kaffeesorten kann es häufiger zu Öligkeit kommen.

REINIGUNG UND WARTUNG



WARNUNG

Stromschlaggefahr! Ziehen Sie vor der Reinigung des Geräts den Netzstecker. Tauchen Sie das Gerät, das Netzkabel oder die Basis niemals in Wasser ein, und lassen Sie keine Feuchtigkeit an diese Teile gelangen.

- Reinigen Sie alle abnehmbaren Teile nach jedem Gebrauch mit heißem Seifenwasser.
- Wischen Sie die Außenfläche des Geräts mit einem weichen, feuchten Tuch ab, um Flecken zu entfernen.
- Während des Brühvorgangs können sich Wassertropfen im Trichter sammeln und auf den Produktboden tropfen. Wischen Sie den Bereich nach jedem Gebrauch des Produkts mit einem sauberen, trockenen Tuch ab, um die Tropfen zu entfernen.
- Verwenden Sie ein feuchtes Tuch, um die Warmhalteplatte vorsichtig abzuwischen. Verwenden Sie niemals Scheuermittel zum Reinigen.
- Setzen Sie alle Teile wieder ein und bewahren Sie sie für die nächste Verwendung auf.

Entfernung mineralischer Ablagerungen

Damit Ihre Kaffeemaschine effizient arbeitet, sollten Sie regelmäßig die Mineralablagerungen entfernen, die das Wasser hinterlässt. Je nach Wasserqualität in Ihrer Region und der Häufigkeit der Nutzung empfehlen wir, Mineralablagerungen wie folgt zu entfernen.

- Füllen Sie den Tank mit Wasser und Entkalker bis zum MAX-Füllstand, der auf dem Wassertank angegeben ist (das Verhältnis von Wasser und Entkalker ist 4:1, die Angaben beziehen sich auf die Anleitung des Entkalkers. Verwenden Sie "Haushaltsentkalter", Sie können auch Zitronensäure anstelle von Entkalkers verwenden (im Verhältnis einhundert Teile Wasser zu drei Teile Zitronensäure).
- Setzen Sie die Glaskaraffe waagrecht auf die Warmhalteplatte.
- Vergewissern Sie sich, dass der Trichter richtig eingesetzt ist.
- Schalten Sie das Gerät ein und "brühen" Sie die Entkalkungslösung auf.
- Schalten Sie das Gerät aus, nachdem Sie eine Tasse der Lösung "aufgebrüht" haben.

6. Lassen Sie die Lösung 15 Minuten einwirken und wiederholen Sie die Schritte 4-6.
7. Schalten Sie das Gerät ein und lassen Sie die Lösung ablaufen, bis der Wassertank völlig leer ist.
8. Spülen Sie das Gerät mindestens dreimal mit Wasser aus.

HINWEISE ZUR ENTSORGUNG



Wenn es in Ihrem Land eine gesetzliche Regelung zur Entsorgung von elektrischen und elektronischen Geräten gibt, weist dieses Symbol auf dem Produkt oder auf der Verpackung darauf hin, dass dieses Produkt nicht im Hausmüll entsorgt werden darf. Stattdessen muss es zu einer Sammelstelle für das Recycling von elektrischen und elektronischen Geräten gebracht werden. Durch regelkonforme Entsorgung schützen Sie die Umwelt und die Gesundheit Ihrer Mitmenschen vor negativen Konsequenzen. Informationen zum Recycling und zur Entsorgung dieses Produkts, erhalten Sie von Ihrer örtlichen Verwaltung oder Ihrem Hausmüllentsorgungsdienst.

HERSTELLER


Chal-Tec GmbH, Mühlenstraße 25, 10243 Berlin, Deutschland.
Kontakt: info@electronic-star.de

Importeur für Großbritannien:

Berlin Brands Group UK Limited
35 Ballards Lane
London, N3 1XW
United Kingdom

SPEZIELLE ENTSORGUNGSHINWEISE FÜR VERBRAUCHER IN DEUTSCHLAND

Entsorgen Sie Ihre Altgeräte fachgerecht. Dadurch wird gewährleistet, dass die Altgeräte umweltgerecht verwertet und negative Auswirkungen auf die Umwelt und menschliche Gesundheit vermieden werden. Bei der Entsorgung sind folgende Regeln zu beachten:

- Jeder Verbraucher ist gesetzlich verpflichtet, Elektro- und Elektronikaltgeräte (Altgeräte) sowie Batterien und Akkus getrennt vom Hausmüll zu entsorgen. Sie erkennen die entsprechenden Altgeräte durch folgendes Symbol der durchgestrichenen Mülltonne (WEEE-Symbol). 
- Sie haben Altbatterien und Altakkumulatoren, die nicht vom Altgerät umschlossen sind, sowie Lampen, die zerstörungsfrei aus dem Altgerät entnommen werden können, vor der Abgabe an einer Entsorgungsstelle vom Altgerät zerstörungsfrei zu trennen.
- Bestimmte Lampen und Leuchtmittel fallen ebenso unter das Elektro- und Elektronikgesetz und sind dementsprechend wie Altgeräte zu behandeln. Ausgenommen sind Glühlampen und Halogenlampen. Entsorgen Sie Glühlampen und Halogenlampen bitte über den Hausmüll, sofern sie nicht das WEEE-Symbol tragen.
- Jeder Verbraucher ist für das Löschen von personenbezogenen Daten auf dem Elektro- bzw. Elektronikgerät selbst verantwortlich.

Rücknahmepflicht der Vertreiber

Vertreiber mit einer Verkaufsfläche für Elektro- und Elektronikgeräte von mindestens 400 Quadratmetern sowie Vertreiber von Lebensmitteln mit einer Gesamtverkaufsfläche von mindestens 800 Quadratmetern, die mehrmals im Kalenderjahr oder dauerhaft Elektro- und Elektronikgeräte anbieten und auf dem Markt bereitstellen, sind verpflichtet,

- 1 bei der Abgabe eines neuen Elektro- oder Elektronikgerätes an einen Endnutzer ein Altgerät des Endnutzers der gleichen Geräteart, das im Wesentlichen die gleichen Funktionen wie das neue Gerät erfüllt, am Ort der Abgabe oder in unmittelbarer Nähe hierzu unentgeltlich zurückzunehmen und
- 2 auf Verlangen des Endnutzers Altgeräte, die in keiner äußeren Abmessung größer als 25 Zentimeter sind, im Einzelhandelsgeschäft oder in unmittelbarer Nähe hierzu unentgeltlich zurückzunehmen; die Rücknahme darf nicht an den Kauf eines Elektro- oder Elektronikgerätes geknüpft werden und ist auf drei Altgeräte pro Geräteart beschränkt.

- Bei einem Vertrieb unter Verwendung von Fernkommunikationsmitteln ist die unentgeltliche Abholung am Ort der Abgabe auf Elektro- und Elektronikgeräte der Kategorien 1, 2 und 4 gemäß § 2 Abs. 1 ElektroG, nämlich „Wärmeüberträger“, „Bildschirmgeräte“ (Oberfläche von mehr als 100 cm²) oder „Großgeräte“ (letztere mit mindestens einer äußeren Abmessung über 50 Zentimeter) beschränkt. Für andere Elektro- und Elektronikgeräte (Kategorien 3, 5, 6) ist eine Rückgabemöglichkeit in zumutbarer Entfernung zum jeweiligen Endnutzer zu gewährleisten.
- Altgeräte dürfen kostenlos auf dem lokalen Wertstoffhof oder in folgenden Sammelstellen in Ihrer Nähe abgegeben werden: www.take-e-back.de
- Für Elektro- und Elektronikgeräte der Kategorien 1, 2 und 4 bieten wir auch die Möglichkeit einer unentgeltlichen Abholung am Ort der Abgabe. Beim Kauf eines Neugeräts haben Sie die Möglichkeit, eine Altgerätabholung über die Webseite auszuwählen.
- Batterien können überall dort kostenfrei zurückgegeben werden, wo sie verkauft werden (z. B. Super-, Bau-, Drogeriemarkt). Auch Wertstoff- und Recyclinghöfe nehmen Batterien zurück. Sie können Batterien auch per Post an uns zurücksenden. Altbatterien in haushaltsüblichen Mengen können Sie direkt bei uns von Montag bis Freitag zwischen 08:00 und 16:00 Uhr unter der folgenden Adresse unentgeltlich zurückgeben:

Chal-Tec Fulfillment GmbH
Norddeutschlandstr. 3
47475 Kamp-Lintfort

- Wichtig zu beachten ist, dass Lithiumbatterien aus Sicherheitsgründen vor der Rückgabe gegen Kurzschluss gesichert werden müssen (z. B. durch Abkleben der Pole).
- Finden sich unter der durchgestrichenen Mülltonne auf der Batterie zusätzlich die Zeichen Cd, Hg oder Pb ist das ein Hinweis darauf, dass die Batterie gefährliche Schadstoffe enthält (»Cd« steht für Cadmium, »Pb« für Blei und »Hg« für Quecksilber).

Hinweis zur Abfallvermeidung

Indem Sie die Lebensdauer Ihrer Altgeräte verlängern, tragen Sie dazu bei, Ressourcen effizient zu nutzen und zusätzlichen Müll zu vermeiden. Die Lebensdauer Ihrer Altgeräte können Sie verlängern, indem Sie defekte Altgeräte reparieren lassen. Wenn sich Ihr Altgerät in gutem Zustand befindet, könnten Sie es spenden, verschenken oder verkaufen.

Dear Customer,

Congratulations on purchasing this product. Please read this manual carefully and take care of the following hints on installation and use to avoid technical damages. Any failure caused by ignoring the items and cautions mentioned in the operation and installation instructions are not covered by our warranty and any liability. Scan the QR code to get access to the latest user manual and more product information.



CONTENTS

Safety Instructions	13
Product Overview	15
Operation	15
Hints for great tasting Coffee	16
Cleaning and Maintenance	17
Disposal Considerations	18
Manufacturer & Importer (UK)	18

TECHNICAL DATA

Article number	10047423, 10047426
Power supply	220-240 V ~ 50-60 Hz

SAFETY INSTRUCTIONS

When using electrical appliance. Basic safety precautions should always be followed including the following.

- Read all instructions.
- Make sure that your outlet voltage corresponds to the voltage stated on the rating label of the coffee maker.
- To protect against fire, electric shock and injury to persons do not immerse cord, plug, or in water or other liquid.
- Close supervision is necessary when any appliance is used by or near children.
- Unplug from outlet when not in use and before cleaning. Allow to cool before putting on or taking off parts, and before cleaning the appliance.
- Do not operate any appliance with a damaged cord or plug or after the appliance malfunctions, or has been damaged in any manner. Return appliance to an authorized service facility for examination, repair or adjustment.
- If the supply cord is damaged, it must be replaced by the manufacturer, its service agent or similarly qualified persons in order to avoid a hazard.
- The use of any accessory not recommended by the appliance manufacturer may result in fire, electric shock or injury to persons.
- Do not use outdoors.
- Do not let cord hang over edge of table or counter, or touch hot surface.
- Do not place on or near a hot gas or electric burner, or in a heated oven.
- Do not use appliance for other than intended use.
- Do not clean container with cleansers, steel wool pads, or other abrasive material.
- To disconnect, turn any control to "Off", remove plug from wall outlet. Always hold the plug. But never pull the cord.
- Scalding may occur if the cover is removed during the brewing cycles. Be careful not to get burned by the steam.
- Some parts of appliance are hot when operated, so do not touch with hand. Use handles or knobs only.
- Do not set a hot container on a hot or cold surface.
- Never leave the empty carafe on the warming plate otherwise the carafe is liable to crack.
- Never use the appliance if the carafe shows any signs of cracks or carafe having a loose or weakened handle. Only use the carafe with this appliance. Use carefully as the carafe is very fragile.
- Do not let the coffee maker operate without water.
- To reduce the risk of fire or electrical shock, do not remove the cover. No user serviceable parts inside. Repair should be done by authorized service personnel only.
- The container is designed for use with this appliance. It must never be used on a range top.
- The appliance must not be immersed.
- Appliances can be used by persons with reduced physical, sensory or mental

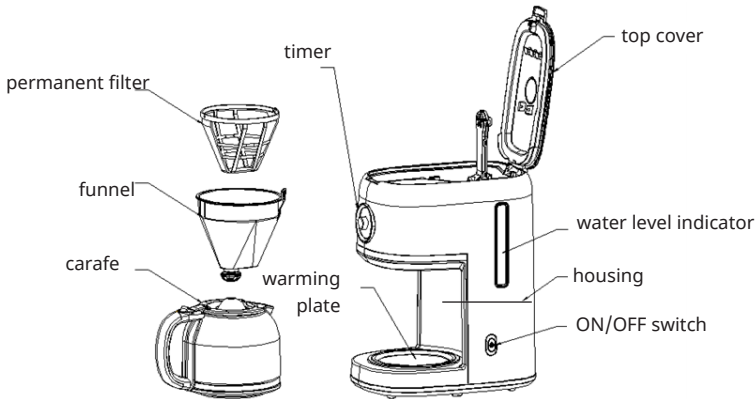
capabilities or lack of experience and knowledge if they have been given supervision or instruction concerning use of the appliance in a safe way and they understand the hazards involved.

- This device may be only used by children 8 years old and above.
- People with reduced physical, sensory or mental capabilities or lack of experience and knowledge need supervision or must be given instruction concerning the use of the appliance in a safe way and understand the hazards involved.
- Children shall not play with the appliance.
- This appliance is intended to be used in household and similar applications such as:
 - Staff kitchen areas in shops, offices and other working environments;
 - Farm houses;
 - By clients in hotels, motels and other residential type environments;
 - Bed and breakfast type environments.
- Save these instructions.

**CAUTION**

Risk of scalding! Do not touch the hot surface. Use the handle and the buttons.

PRODUCT OVERVIEW



OPERATION

Before first use

Check that all accessories are included and the unit is not damaged. Fill water into water tank to the MAX level and brew water for several times without coffee powder, then discard the water. Clean and dry all detachable parts thoroughly according to the section "CLEANING AND MAINTENANCE".

Using your coffee machine

1. Open the water tank lid and fill the water tank with cold drinking water. The water level should not exceed "Level 12" as indicated on the water gauge.
2. Place the funnel into the funnel support of coffee maker, make sure it is fit correctly, otherwise the top cover cannot be closed in place appropriately. Place a filter or filter paper into the funnel.
3. Add coffee powder into the permanent or a paper filter. Usually a cup of coffee needs a level spoon of coffee powder, but you may adjust according to personal taste. Close the Filter, a click sound will be heard when the funnel holder is closed completely.
4. Insert the carafe with the lid closed onto warming plate horizontally.
5. Press the ON/OFF button once, the on/off indicator light will turn orange, and the coffee machine will start brewing regular coffee.
6. The brewing process can be interrupted by pressing ON/OFF button again

anytime, and the ON/OFF indicator will extinguish, indicating your coffee maker is shut off.

Note: You can take out carafe, pour and serve at any time. The appliance will stop dripping automatically. But the time cannot exceed 30 seconds.

7. Remove the carafe to serve when brewing is finished (about one minute later after the coffee stops dripping out.)
Note: The coffee you get will be less than the water you have added, as some water is absorbed by coffee ground and adhere to the plastic.
8. When you have finished brewing, keep the coffee maker be energized if you do not want to serve immediately. The coffee maker will automatically power off within 40 minutes if no operation is detected after activation. For an optimum coffee taste, serve it just after brewing.
9. Always turn the coffee maker off and disconnect the power supply when not use.
10. When working, the dial starts counting from 0. If no operation is performed halfway, the timer will automatically shut down within 40 minutes and the dial will return to zero.



CAUTION

Risk of scalding! Pay attention when pouring the coffee. The temperature of the coffee will be high/hot once finished and you may burn yourself.

HINTS FOR GREAT TASTING COFFEE

1. A clean coffee maker is essential for making great-tasting coffee. Regularly clean the coffee maker as specified in the “CLEANING AND MAINTENANCE” section. Always use fresh, cold water in the coffee maker.
2. Store unused coffee powder in a cool, dry place. After opening a package of coffee powder, reseal it tightly and store it in a refrigerator to maintain its freshness.
3. For an optimum coffee taste, buy whole coffee beans and finely grind them just before brewing.
4. Do not reuse coffee powder since this will greatly reduce the coffee’ flavor. Reheating coffee is not recommended as coffee is at its peak flavor immediately after brewing.
5. Clean the coffee maker when over-extraction causes oiliness. Small oil droplets on the surface of brewed, black coffee are due to the extraction of oil from the coffee powder.
6. Oiliness may occur more frequently if heavily roasted coffees are used.

CLEANING AND MAINTENANCE

**WARNING**

Risk of electric shock! Unplug the appliance before cleaning. Never immerse the appliance, power cord or power base in water, or allow moisture to contact with these parts.

1. Clean all detachable parts after each use in hot sudsy water.
2. Wipe the exterior surface of unit with a soft, damp cloth to remove stains.
3. Water droplets may buildup in the funnel and drip onto the product base during brewing. To control the dripping, wipe off the area with a clean, dry cloth after each use.
4. Use a damp cloth to gently wipe the warming plate. Never use abrasive cleaner to clean it.
5. Replace all parts and keep for next use.

Removal of mineral deposits

To keep your coffee maker operating efficiently, periodically you should clean away the mineral deposits left by the water according to the water quality in your area and the use frequency, we recommend removing mineral deposits as follows.

1. Fill the tank with water and descaler to the max level as indicated on water gauge (the scale of water and descaler is 4:1, the detail refers to the instruction of descaler. Please use "household descaler", you may also use the citric acid instead of the descaler (one hundred parts of water and three parts of citric acid).
2. Insert the glass carafe onto the warming plate horizontally.
3. Make ensure funnel is assembled in place.
4. Switch on the appliance and allow it to "brew" de-scaling solution.
5. After "brew" one-cup solution, switch off the appliance.
6. Leave the solution stay for 15 minutes and repeat step 4-6.
7. Switch on the appliance and run off the solution until the water tank is completely empty.
8. Rinse by operating the appliance with water at least 3 times.

DISPOSAL CONSIDERATIONS



If there is a legal regulation for the disposal of electrical and electronic devices in your country, this symbol on the product or on the packaging indicates that this product must not be disposed of with household waste. Instead, it must be taken to a collection point for the recycling of electrical and electronic equipment. By disposing of it in accordance with the rules, you are protecting the environment and the health of your fellow human beings from negative consequences. For information about the recycling and disposal of this product, please contact your local authority or your household waste disposal service.

MANUFACTURER & IMPORTER (UK)

Manufacturer:

Chal-Tec GmbH, Mühlenstrasse 25, 10243 Berlin, Germany.

Importer for Great Britain:

Berlin Brands Group UK Limited

35 Ballards Lane

London, N3 1XW

United Kingdom

Contact: info@electronic-star.de

Chère cliente, cher client,

Félicitations pour l'achat de cet appareil. Veuillez lire attentivement ce manuel et tenir compte des conseils suivants concernant l'installation et l'utilisation afin d'éviter tout dommage technique. Nous déclinons toute responsabilité pour les dommages causés par le non-respect des instructions et une utilisation inappropriée. Scannez le code QR pour accéder au dernier manuel d'utilisation et à d'autres informations sur le produit.



SOMMAIRE

Consignes de sécurité 20
 Aperçu du produit 22
 Fonctionnement 22
 Conseils pour un café savoureux 23
 Nettoyage et entretien 24
 Informations sur le recyclage 25
 Fabricant 25

FICHE TECHNIQUE

Numéro d'article	10047423, 10047426
Alimentation électrique	220-240 V ~ 50-60 Hz

CONSIGNES DE SÉCURITÉ

Lors de l'utilisation d'un appareil électrique, des précautions de base sont indispensables, notamment les suivantes :

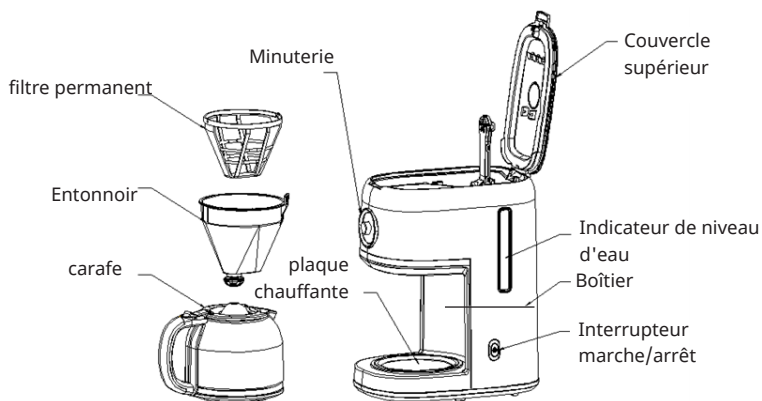
- Lisez toutes les instructions.
- Assurez-vous que la tension de votre prise de courant correspond à la tension indiquée sur la plaque signalétique de la cafetière.
- Pour éviter les incendies, les chocs électriques et les blessures corporelles, ne pas immerger le cordon, la fiche ou l'appareil dans l'eau ou un autre liquide.
- Une surveillance étroite est nécessaire lorsque des enfants sont à proximité ou utilisent l'appareil.
- Débranchez l'appareil lorsqu'il n'est pas utilisé et avant de le nettoyer. Laissez l'appareil refroidir avant de mettre ou de retirer des pièces, et avant de le nettoyer.
- N'utilisez pas un appareil dont le cordon ou la fiche est endommagé, ou après un dysfonctionnement de l'appareil ou après qu'il a été endommagé de quelque manière que ce soit. Retournez l'appareil à un centre de service agréé pour examen, réparation ou réglage.
- Si le cordon d'alimentation est endommagé, il doit être remplacé par le fabricant, le revendeur ou une personne de qualification similaire afin d'éviter tout danger.
- L'utilisation de tout accessoire non recommandé par le fabricant de l'appareil peut entraîner un incendie, un choc électrique ou des blessures corporelles.
- Ne l'utilisez pas à l'extérieur.
- Ne laissez pas le cordon d'alimentation pendre sur le bord d'une table ou d'un comptoir ou toucher une surface chaude.
- N'installez pas l'appareil sur ou à proximité d'un brûleur électrique à gaz chaud, ou dans un four chauffé.
- Ne pas utiliser l'appareil à d'autres fins que celles prévues.
- Ne pas nettoyer le récipient avec des produits nettoyants, des tampons en laine d'acier ou d'autres matériaux abrasifs.
- Pour débrancher l'appareil, mettez toutes les commandes sur OFF et débranchez la fiche de la prise murale. Tenez toujours la fiche. Mais ne tirez jamais sur le cordon.
- Il y a risque de brûlure si le couvercle est retiré pendant les cycles d'infusion. Veillez à ne pas vous brûler avec la vapeur.
- Certaines parties de l'appareil sont chaudes lorsqu'elles fonctionnent, ne les touchez donc pas avec les mains. Utilisez uniquement les poignées ou les boutons.
- Ne posez pas un récipient chaud sur une surface chaude ou froide.
- Ne laissez jamais la carafe vide sur la plaque chauffante, sinon elle risque de se fissurer.
- N'utilisez jamais l'appareil si la carafe présente des signes de fissures ou si la poignée de la carafe est desserrée ou fragilisée. N'utilisez la carafe qu'avec cet appareil. A utiliser avec précaution car la carafe est très fragile.
- Ne laissez pas la machine à café fonctionner sans eau.

- Pour réduire le risque d'incendie ou d'électrocution, ne retirez pas le couvercle. Aucune pièce réparable par l'utilisateur à l'intérieur. Les réparations ne doivent être effectuées que par un personnel de service autorisé.
- Le récipient est conçu pour être utilisé avec cet appareil. Il ne doit jamais être utilisé sur une cuisinière.
- L'appareil ne doit pas être immergé.
- Cet appareil peut être utilisé par des personnes ayant des capacités physiques, sensorielles ou mentales réduites ou manquant d'expérience et de connaissances, si elles ont reçu une supervision ou des instructions concernant l'utilisation sûre de l'appareil et comprennent les dangers encourus.
- Cet appareil peut être utilisé par des enfants à partir de 8 ans seulement.
- Les personnes ayant des capacités physiques, sensorielles ou mentales réduites ou manquant d'expérience et de connaissances ont besoin d'une surveillance ou doivent recevoir des instructions concernant l'utilisation de l'appareil de manière sûre et comprendre les dangers encourus.
- Les enfants ne doivent pas jouer avec l'appareil.
- Cet appareil est destiné à être utilisé pour un usage domestique et similaire tel que :
 - les cuisines du personnel dans les magasins, les bureaux et autres environnements de travail ;
 - les fermes ;
 - les clients des hôtels, des motels et d'autres environnements de type résidentiel ;
 - des environnements de type « bed and breakfast » ;
- Conservez ces instructions.

**ATTENTION**

Risque de brûlure ! Veillez à ne pas toucher la surface chaude. Utilisez la poignée et les boutons.

APERÇU DU PRODUIT



FONCTIONNEMENT

Avant la première utilisation

Vérifiez que tous les accessoires sont présents et que l'appareil n'est pas endommagé. Remplir le réservoir d'eau jusqu'au niveau MAX et faire infuser l'eau plusieurs fois sans café moulu, puis jeter l'eau. Nettoyez et séchez soigneusement toutes les pièces détachables conformément à la section « NETTOYAGE ET ENTRETIEN. »

Utilisation de la machine à café

1. Ouvrez le couvercle du réservoir d'eau et remplissez le réservoir d'eau avec de l'eau potable froide. Le niveau d'eau ne doit pas dépasser le « niveau 12 » indiqué sur la jauge.
2. Placez l'entonnoir dans le support de l'entonnoir de la cafetière, assurez-vous qu'il est bien ajusté, sinon le couvercle ne pourra pas se fermer correctement. Placer un filtre en papier dans l'entonnoir.
3. Ajouter le café moulu dans le filtre permanent ou en papier. En général, une tasse de café nécessite correspond à une cuillère rase de café moulu, mais vous pouvez ajuster selon votre goût personnel. Fermez le filtre, vous entendez un clic lorsque le support de l'entonnoir est complètement fermé.
4. Insérez la carafe avec le couvercle fermé sur la plaque chauffante horizontalement.

5. Appuyez une fois sur le bouton ON/OFF, le témoin lumineux ON/OFF devient orange et la machine à café commence à préparer du café normal.
6. Le processus d'infusion peut être interrompu en appuyant à nouveau sur le bouton ON/OFF à tout moment, et l'indicateur ON/OFF s'éteint, indiquant que votre cafetière est éteinte.
Remarque : Vous pouvez retirer la carafe, verser et servir à tout moment. L'appareil arrête automatiquement l'égouttement. Mais la durée ne peut excéder 30 secondes.
7. Retirez la carafe pour servir lorsque l'infusion est terminée (environ une minute après que le café a cessé de s'écouler).
Remarque : La quantité de café obtenue sera inférieure à la quantité d'eau versée car une partie de l'eau est absorbée par le marc de café.
8. Une fois la préparation terminée, laissez la cafetière sous tension si vous ne souhaitez pas servir immédiatement. La cafetière s'éteint automatiquement au bout de 40 minutes si aucune opération n'est détectée après l'activation. Pour un goût optimal du café, servez-le dès qu'il est prêt.
9. Éteignez toujours la cafetière et débranchez l'alimentation électrique lorsque vous ne l'utilisez pas.
10. Si aucune opération n'est effectuée à mi-parcours, la minuterie s'arrête automatiquement au bout de 40 minutes et le cadran revient à zéro.



ATTENTION

Risque de brûlure ! Faites attention lorsque vous versez le café. Le café qui vient d'être préparé est très chaud et vous risquez de vous brûler.

CONSEILS POUR UN CAFÉ SAVOUREUX

1. Une machine à café propre est essentielle pour préparer un café savoureux. Nettoyez régulièrement la machine à café comme indiqué dans la section « NETTOYAGE ET ENTRETIEN » Utilisez toujours de l'eau fraîche et froide dans la cafetière.
2. Conservez le café moulu non utilisé dans un endroit frais et sec. Après avoir ouvert un nouveau paquet de café moulu, refermez-le hermétiquement et conservez-le au réfrigérateur pour en préserver la fraîcheur.
3. Pour un goût de café optimal, achetez du café en grains entiers et moulez-les finement juste avant la préparation.
4. Ne réutilisez pas le café moulu, car cela réduirait considérablement l'arôme du café. Il n'est pas recommandé de réchauffer le café, car il atteint son maximum de saveur immédiatement après sa préparation.
5. Nettoyer la cafetière lorsque l'extraction excessive provoque des taches d'huile. Les petites gouttelettes d'huile à la surface du café noir infusé sont dues à l'extraction de l'huile de le café moulu.
6. Le caractère huileux peut être plus fréquent en cas d'utilisation de cafés fortement torréfiés.

NETTOYAGE ET ENTRETIEN



MISE EN GARDE

Risque de choc électrique ! Débranchez l'appareil avant de le nettoyer. Ne jamais immerger l'appareil, le cordon d'alimentation ou la base d'alimentation dans l'eau, ni permettre à l'humidité d'entrer en contact avec ces pièces.

1. Après chaque utilisation, nettoyez toutes les pièces détachables à l'eau chaude et savonneuse.
2. Essuyez la surface extérieure de l'appareil avec un chiffon doux et humide pour enlever les taches.
3. Des gouttes d'eau peuvent s'accumuler dans l'entonnoir et s'égoutter sur la base du produit pendant le brassage. Pour contrôler l'égouttement, essuyez la zone avec un chiffon propre et sec après chaque utilisation.
4. Utilisez un chiffon humide pour essuyer délicatement la plaque chauffante. Ne jamais utiliser de nettoyant abrasif pour la nettoyer.
5. Remplacer toutes les pièces et les conserver pour la prochaine utilisation.

Élimination des dépôts minéraux

Pour que votre cafetière fonctionne efficacement, vous devez nettoyer périodiquement les dépôts minéraux laissés par l'eau. En fonction de la qualité de l'eau dans votre région et de la fréquence d'utilisation, nous vous recommandons d'éliminer les dépôts minéraux comme suit.

1. Remplissez le réservoir d'eau et de détartrant jusqu'au niveau maximum indiqué sur la jauge d'eau (l'échelle de l'eau et du détartrant est de 4:1, le détail se réfère aux instructions du détartrant). Veuillez utiliser un « détartrant ménager », vous pouvez également utiliser de l'acide citrique à la place du détartrant (cent parties d'eau et trois parties d'acide citrique).
2. Insérer la carafe en verre sur la plaque chauffante à l'horizontale.
3. S'assurer que l'entonnoir est assemblé en place.
4. Mettez l'appareil en marche et laissez-le « infuser » la solution de détartrage.
5. Après avoir préparé une tasse de solution, éteindre l'appareil.
6. Laisser la solution agir pendant 15 minutes et répéter les étapes 4 à 6.
7. Mettez l'appareil en marche et faites couler la solution jusqu'à ce que le réservoir d'eau soit complètement vide.
8. Rincer en faisant fonctionner l'appareil avec de l'eau au moins 3 fois.

INFORMATIONS SUR LE RECYCLAGE



S'il existe une réglementation pour l'élimination ou le recyclage des appareils électriques et électroniques dans votre pays, ce symbole sur le produit ou sur l'emballage indique que cet appareil ne doit pas être jeté avec les ordures ménagères. Vous devez le déposer dans un point de collecte pour le recyclage des équipements électriques et électroniques. La mise au rebut conforme aux règles protège l'environnement et la santé de vos semblables des conséquences négatives. Pour plus d'informations sur le recyclage et l'élimination de ce produit, veuillez contacter votre autorité locale ou votre service de recyclage des déchets ménagers.

FABRICANT

Chal-Tec GmbH, Mühlenstraße 25, 10243 Berlin, Allemagne.
Contact : info@electronic-star.de

Importateur pour la Grande Bretagne :

Berlin Brands Group UK Limited
35 Ballards Lane
London, N3 1XW
United Kingdom

Gentile cliente,

La ringraziamo per aver acquistato questo prodotto. Leggere attentamente il presente manuale e rispettare le indicazioni seguenti relative a installazione e utilizzo per evitare danni tecnici. Malfunzionamenti causati dalla mancata osservanza delle indicazioni e delle avvertenze su installazione e utilizzo contenute nel manuale non sono coperti dalla garanzia. Scansionare il codice QR per accedere al manuale d'uso più recente e a maggiori informazioni sul prodotto.



INDICE

Avvertenze di sicurezza	27
Descrizione del prodotto	29
Utilizzo	29
Suggerimenti per un caffè di ottima qualità	30
Pulizia e manutenzione	31
Avviso di smaltimento	32
Produttore	32

DATI TECNICI

Numero articolo	10047423, 10047426
Alimentazione	220-240 V ~ 50-60 Hz

AVVERTENZE DI SICUREZZA

Quando si utilizza un dispositivo elettrico, seguire sempre le precauzioni di base, tra cui le seguenti.

- Leggere tutte le istruzioni.
- Assicurarsi che la tensione della presa di corrente corrisponda a quella indicata sulla targhetta della macchina del caffè.
- Per evitare incendi, scosse elettriche e lesioni a persone, non immergere il cavo o la spina in acqua o altri liquidi.
- È necessaria una stretta sorveglianza quando il dispositivo viene utilizzato dai bambini o nelle loro vicinanze.
- Scollegare la spina dalla presa di corrente quando non si usa il dispositivo e durante la pulizia. Lasciarlo raffreddare prima di installare o togliere i componenti e prima di pulirlo.
- Non mettere in funzione un dispositivo con un cavo o una spina danneggiati o dopo che si è guastato, è caduto o è stato danneggiato in qualsiasi modo. Restituire il dispositivo a un centro di assistenza autorizzato per l'ispezione, la riparazione o la regolazione.
- Se il cavo di alimentazione è danneggiato deve essere sostituito dal produttore, dal servizio di assistenza o da una persona qualificata, per evitare pericoli.
- L'uso di accessori non raccomandati dal produttore del dispositivo può provocare incendi, scosse elettriche o lesioni a persone.
- Non utilizzarlo all'aperto.
- Non lasciare che il cavo penda dal bordo di un tavolo o di un piano di lavoro o che tocchi una superficie calda.
- Non collocarlo sopra o vicino a un bruciatore a gas caldo o in un forno riscaldato.
- Non utilizzare il dispositivo per scopi diversi da quelli previsti.
- Non pulire il contenitore con detergenti, pagliette d'acciaio o altri materiali abrasivi.
- Per scollegare il dispositivo, ruotare il comando su "Off" e rimuovere la spina dalla presa di corrente. Impugnare sempre la spina. Non tirare mai dal cavo di alimentazione.
- Se il coperchio viene rimosso durante i cicli di estrazione, è possibile che si verificano ustioni. Fare attenzione a non scottarsi con il vapore.
- Alcune parti del dispositivo sono calde durante il funzionamento, quindi non toccarle con le mani. Utilizzare solo impugnature o pomelli.
- Non poggiare il contenitore caldo su una superficie calda o fredda.
- Non lasciare mai la caraffa vuota sulla piastra riscaldante, altrimenti la caraffa rischia di rompersi.
- Non utilizzare mai il dispositivo se la caraffa presenta segni di crepe o se ha un'impugnatura allentata o indebolita. Utilizzare la caraffa solo con questo dispositivo. Usare la caraffa con attenzione perché è molto fragile.
- Non lasciare che la macchina del caffè funzioni senza acqua.
- Per ridurre il rischio di incendio o di scosse elettriche, non rimuovere il

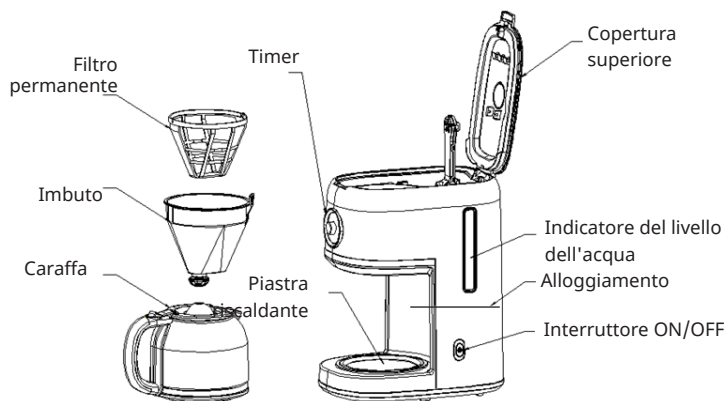
coperchio. All'interno non ci sono parti che necessitano di manutenzione da parte dell'utente. La riparazione deve essere effettuata esclusivamente da personale autorizzato.

- Il contenitore è stato progettato per essere utilizzato con questo dispositivo. Non deve mai essere utilizzato su un piano cottura.
- Il dispositivo non deve essere immerso in acqua o altri liquidi.
- Il dispositivo può essere utilizzato da persone con ridotte capacità fisiche, sensoriali o mentali, o con mancanza di esperienza e conoscenza, qualora siano supervisionate o abbiano ricevuto istruzioni sull'uso sicuro del dispositivo e comprendano i rischi connessi.
- Questo dispositivo può essere utilizzato solo da bambini di età pari o superiore a 8 anni.
- Le persone con ridotte capacità fisiche, sensoriali o mentali, o con mancanza di esperienza e conoscenza devono essere supervisionate o ricevere istruzioni sull'uso sicuro del dispositivo e comprendere i rischi connessi.
- I bambini non devono giocare con il dispositivo.
- Questo dispositivo è destinato all'uso in contesti domestici e simili, come ad esempio:
 - cucine per il personale di negozi, uffici e altri ambienti lavorativi;
 - agriturismi;
 - da clienti di alberghi, motel e altri ambienti di tipo residenziale;
 - ambienti di tipo bed and breakfast;
- Conservare il presente manuale di istruzioni.

**ATTENZIONE**

Rischio di ustioni! Non toccare la superficie calda. Utilizzare l'impugnatura e i tasti.

DESCRIZIONE DEL PRODOTTO



UTILIZZO

Operazioni preliminari

Verificare che tutti gli accessori siano inclusi e che il dispositivo non sia danneggiato. Riempire il serbatoio dell'acqua fino al livello MAX e attivare il dispositivo per diverse volte senza polvere di caffè, quindi gettare l'acqua. Pulire e asciugare accuratamente tutte le parti rimovibili, come indicato nella sezione "PULIZIA E MANUTENZIONE".

Utilizzo della macchina da caffè

1. Aprire il coperchio del serbatoio e riempirlo con acqua potabile fredda. Il livello dell'acqua non deve superare il "livello 12" come indicato sull'indicatore del livello dell'acqua.
2. Posizionare l'imbuto nell'apposito supporto della macchina del caffè, assicurandosi che sia inserito correttamente, altrimenti il coperchio superiore non potrà essere chiuso in modo appropriato. Inserire un filtro permanente o un filtro di carta nell'imbuto.
3. Aggiungere la polvere di caffè nel filtro permanente o in uno di carta. Di solito, per una tazza occorre un cucchiaino raso di caffè in polvere, ma la quantità può essere regolata in base ai gusti personali. Chiudere il filtro; quando il supporto dell'imbuto è completamente chiuso, si sente un clic.
4. Posizionare la caraffa con il coperchio chiuso sulla piastra riscaldante in senso

- orizzontale.
5. Premere una volta il tasto ON/OFF, la spia on/off diventa arancione e la macchina inizia a erogare caffè.
 6. Il processo di erogazione può essere interrotto premendo nuovamente il tasto ON/OFF in qualsiasi momento; la spia ON/OFF si spegne, indicando che la macchina del caffè è spenta.
Nota: è possibile estrarre la caraffa, versare il caffè e servirlo in qualsiasi momento. Il dispositivo smetterà di erogare caffè automaticamente. Il tempo non deve però superare i 30 secondi.
 7. Estrarre la caraffa e servire il caffè al termine della preparazione (circa un minuto dopo che il caffè ha smesso di gocciolare).
Nota: il caffè ottenuto sarà inferiore all'acqua aggiunta, poiché una parte dell'acqua viene assorbita dal caffè macinato e aderisce alla plastica.
 8. Al termine dell'erogazione, lasciare la macchina del caffè collegata all'alimentazione se non si vuole servirlo subito. La macchina del caffè si spegne automaticamente entro 40 minuti se non viene rilevato alcun funzionamento dopo l'attivazione. Per un caffè dal gusto ottimale, servirlo subito dopo la preparazione.
 9. Spegnerne sempre la macchina del caffè e scollegare l'alimentazione quando non è in uso.
 10. Quando è in funzione, il quadrante inizia a contare da 0. Se non si esegue alcuna operazione, il timer si spegne automaticamente entro 40 minuti e il quadrante torna a zero.

**ATTENZIONE**

Rischio di ustioni! Prestare attenzione quando si versa il caffè. Una volta terminato il funzionamento, la temperatura del caffè sarà alta e ci si potrebbe scottare.

SUGGERIMENTI PER UN CAFFÈ DI OTTIMA QUALITÀ

1. Una macchina del caffè pulita è essenziale per preparare un caffè delizioso. Pulire regolarmente la macchina del caffè come indicato nella sezione "PULIZIA E MANUTENZIONE". Utilizzare sempre acqua fresca e fredda nella macchina del caffè.
2. Conservare il caffè in polvere non utilizzato in un luogo fresco e asciutto. Dopo aver aperto un nuovo sacchetto di caffè in polvere, richiuderlo bene e conservarlo in frigorifero per mantenerne la freschezza.
3. Per un caffè dal gusto ottimale, acquistare i chicchi interi e macinarli finemente poco prima della preparazione.
4. Non riutilizzare caffè in polvere per non ridurre l'aroma. Non è consigliabile riscaldare il caffè, dato che il suo gusto è alla massima qualità subito dopo la preparazione.
5. Pulire la macchina del caffè quando un'estrazione eccessiva provoca

untuosità. Le piccole gocce d'olio sulla superficie del caffè nero appena preparato sono dovute all'estrazione dell'olio dalla polvere di caffè.

6. L'untuosità può verificarsi più frequentemente se si utilizzano tipologie di caffè con una tostatura intensa.

PULIZIA E MANUTENZIONE



AVVERTENZA

Rischio di scosse elettriche! Scollegare il dispositivo prima di pulirlo. Non immergere mai il dispositivo, il cavo o la base di alimentazione in acqua, né lasciare che l'umidità entri in contatto con queste parti.

1. Dopo ogni utilizzo, pulire tutte le parti rimovibili con acqua calda e sapone.
2. Pulire la superficie esterna del dispositivo con un panno morbido e umido per rimuovere le macchie.
3. Le gocce d'acqua possono accumularsi nell'imbuto e gocciolare sulla base del prodotto durante la preparazione. Per eliminare le gocce, pulire l'area con un panno pulito e asciutto dopo ogni utilizzo.
4. Utilizzare un panno umido per pulire delicatamente la piastra riscaldante. Non utilizzare mai un detergente abrasivo per la pulizia.
5. Riposizionare tutte le parti e conservarle per l'uso successivo.

Rimuovere i depositi minerali

Per mantenere il funzionamento efficiente della macchina del caffè, è necessario pulire periodicamente i depositi minerali lasciati dall'acqua, in base alla qualità dell'acqua nella propria zona e alla frequenza di utilizzo; si consiglia di rimuovere i depositi minerali come segue.

1. Riempire il serbatoio con acqua e decalcificante fino al livello massimo indicato (il rapporto di acqua e decalcificante è 4:1, i dettagli si riferiscono alle istruzioni del decalcificante). Si prega di utilizzare un "decalcificante domestico", ma si può anche usare l'acido citrico al posto del decalcificante (cento parti di acqua e tre parti di acido citrico).
2. Inserire la caraffa di vetro sulla piastra riscaldante in senso orizzontale.
3. Assicurarsi che l'imbuto sia in posizione.
4. Accendere il dispositivo e lasciar scorrere la soluzione decalcificante.
5. Dopo aver erogato una tazza di soluzione decalcificante, spegnere il dispositivo.
6. Lasciare agire la soluzione per 15 minuti e ripetere i passaggi 4-6.
7. Accendere il dispositivo e far scorrere la soluzione fino al completo svuotamento del serbatoio dell'acqua.
8. Sciacquare il dispositivo con acqua per almeno 3 volte.

AVVISO DI SMALTIMENTO



Se nel proprio paese si applicano le regolamentazioni inerenti lo smaltimento di dispositivi elettrici ed elettronici, questo simbolo sul prodotto o sulla confezione segnala che questi prodotti non possono essere smaltiti con i rifiuti normali e devono essere portati a un punto di raccolta di dispositivi elettrici ed elettronici. Grazie al corretto smaltimento dei vecchi dispositivi si tutela il pianeta e la salute delle persone da possibili conseguenze negative. Informazioni riguardanti il riciclo e lo smaltimento di questi prodotti si ottengono presso l'amministrazione locale oppure il servizio di gestione dei rifiuti domestici.

PRODUTTORE

Chal-Tec GmbH, Mühlenstraße 25, 10243 Berlino, Germania.
Contatto: info@electronic-star.de

Importatore per la Gran Bretagna:

Berlin Brands Group UK Limited
35 Ballards Lane
London, N3 1XW
United Kingdom

Estimado cliente:

Le felicitamos por la adquisición de este producto. Lea atentamente el siguiente manual y siga cuidadosamente las instrucciones de uso con el fin de evitar posibles daños. La empresa no se responsabiliza de los daños ocasionados por un uso indebido del producto o por haber desatendido las indicaciones de seguridad. Escanee el código QR para acceder al manual de usuario más reciente y a más información sobre el producto.



ÍNDICE

Indicaciones de seguridad	34
Vista general del producto	36
Puesta en funcionamiento	36
Consejos para un café sabroso	37
Limpieza y cuidado	38
Indicaciones sobre la retirada del aparato	39
Fabricante e importador (Reino Unido)	39

DATOS TÉCNICOS

Número de artículo	10047423, 10047426
Alimentación	220-240 V ~ 50-60 Hz

INDICACIONES DE SEGURIDAD

Al utilizar un aparato eléctrico. Deben seguirse siempre las precauciones básicas de seguridad, incluidas las siguientes.

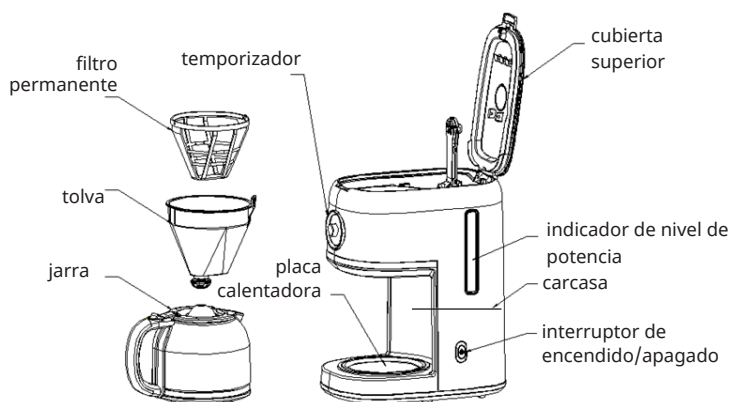
- Lea todas las instrucciones.
- Asegúrese de que la tensión de su toma de corriente se corresponde con la tensión indicada en la etiqueta de características de la cafetera.
- Para protegerse contra incendios, descargas eléctricas y lesiones personales, no sumerja el cable, el enchufe ni el aparato en agua u otros líquidos.
- Es necesario supervisar de cerca cuando cualquier aparato eléctrico es utilizado por niños o cerca de ellos.
- Desenchufe de la toma de corriente cuando no esté en uso y antes de limpiarlo. Deje que se enfríe antes de poner o quitar piezas y antes de limpiar el aparato eléctrico.
- No haga funcionar ningún aparato con un cable o enchufe dañado o después de que el aparato funcione mal o haya sufrido algún tipo de daño. Devuelva el aparato a un servicio técnico autorizado para que lo examinen, reparen o ajusten.
- Si el cable de alimentación está dañado, debe ser sustituido por el fabricante, su agente de servicio técnico o personas con cualificación similar para evitar riesgos.
- El uso de accesorios no recomendados por el fabricante del dispositivo puede provocar incendios, descargas eléctricas o lesiones personales.
- No lo use al aire libre.
- No deje que el cable cuelgue del borde de la mesa o mostrador, ni que toque superficies de calor.
- No coloque el producto sobre o cerca de un quemador de gas o eléctrico caliente, ni en un horno caliente.
- No utilice el aparato eléctrico para fines distintos a los previstos.
- No limpie el recipiente con limpiadores, estropajos de lana de acero u otros materiales abrasivos.
- Para desconectar, ponga cualquier control de en «Off» y retire el enchufe de la toma de corriente. Agárrelo siempre por el enchufe. Pero nunca tire del cordón.
- Pueden producirse escaldaduras si se retira la tapa durante los ciclos de infusión. Tenga cuidado de no quemarse con el vapor.
- Algunas partes del aparato eléctrico están calientes cuando están en funcionamiento, así que no las toque con la mano. Utilice solamente las asas o los botones.
- No coloque un recipiente de comida caliente sobre una superficie caliente o fría.
- No deje nunca la jarra vacía sobre la placa calefactora, ya que, de lo contrario, podría agrietarse.
- No utilice nunca el aparato si la jarra presenta signos de grietas o el asa está suelta o debilitada. Utilice la jarra sólo con este aparato. Utilizar con cuidado, ya que la jarra es muy frágil.

- No deje que la cafetera funcione sin agua.
- Para reducir el riesgo de incendio o descarga eléctrica, no retire la cubierta. No hay piezas reparables por el usuario en el interior. Las reparaciones deben ser realizadas únicamente por personal de servicio autorizado.
- El recipiente de vidrio está diseñado para utilizarse con este aparato. No debe utilizarse nunca en la parte superior de una cocina.
- El aparato no debe ser sumergido.
- Aparatos pueden ser utilizado por y personas con capacidades físicas, sensoriales o mentales reducidas, o con falta de experiencia y conocimientos, si han recibido supervisión o instrucciones relativas al uso del aparato por parte de una persona responsable de su seguridad.
- Este aparato sólo puede ser utilizado por niños a partir de 8 años.
- Las personas con capacidades físicas, sensoriales o mentales reducidas o con falta de experiencia y conocimientos necesitan supervisión o deben recibir instrucciones sobre el uso del aparato de forma segura y comprender los peligros que conlleva.
- No permita que los niños jueguen con el aparato.
- Este aparato está destinado a ser utilizado en aplicaciones domésticas y similares, tales como:
 - zonas de cocina del personal en tiendas, oficinas y otros entornos de trabajo;
 - granjas;
 - por clientes de hoteles, moteles y otros entornos de tipo residencial;
 - entornos tipo bed and breakfast;
- Guarde estas instrucciones.

**ATENCIÓN**

¡Peligro de quemaduras! No toque las superficies calientes.
Utiliza el asa y los botones.

VISTA GENERAL DEL PRODUCTO



PUESTA EN FUNCIONAMIENTO

Antes del primer uso

Compruebe que todos los accesorios están incluidos y que la unidad no está dañada. Llene el depósito de agua hasta el nivel MAX y prepare agua varias veces sin café en polvo, después deseche el agua. Limpie y seque bien todas las piezas desmontables según el apartado "LIMPIEZA Y MANTENIMIENTO".

Uso de la cafetera

1. Abra la tapa del depósito de agua y llénelo de agua potable fría. El nivel de agua no debe superar el nivel 12 indicado en el indicador de agua.
2. Coloque la tolva en el soporte para tolvas de la cafetera, asegúrese de que encaja correctamente, de lo contrario la tapa superior no podrá cerrarse en su sitio adecuadamente. Coloque un filtro o un filtro de papel en la tolva,
3. Añada el café en polvo en el filtro permanente o en un filtro de papel. Por lo general, una taza de café necesita una cucharada rasa de café en polvo, pero se puede ajustar según el gusto personal. Cierre el filtro, se oirá un clic cuando el soporte del embudo esté completamente cerrado.
4. Inserte la jarra con la tapa cerrada en la placa de calentamiento en posición horizontal.
5. Pulse el botón ON/OFF una vez, la luz indicadora de encendido/apagado se volverá naranja y la cafetera empezará a preparar café normal.

6. El proceso de infusión puede interrumpirse pulsando de nuevo el botón ON/OFF en cualquier momento, y el indicador ON/OFF se apagará, indicando que su cafetera está apagada.

Nota: Puede sacar la jarra, verter y servir en cualquier momento. El aparato dejará de gotear automáticamente. Pero el tiempo no puede superar los 30 segundos.

7. Saque la jarra para servir cuando termine la preparación (aproximadamente un minuto después, cuando el café deje de gotear).
Nota: El café que obtenga será menor que el agua que haya añadido, ya que parte del agua es absorbida por el café molido y se adhiere al plástico.
8. Cuando haya terminado de preparar el café, mantenga la cafetera con energía si no desea servirlo inmediatamente. La cafetera se apagará automáticamente en 40 minutos si no se detecta ninguna operación tras su activación. Para un sabor óptimo del café, sírvalo justo después de prepararlo.
9. Apague siempre la cafetera y desconecte la fuente de alimentación cuando no la utilice.
10. Cuando está en funcionamiento, el dial empieza a contar desde 0. Si no se realiza ninguna operación a mitad de camino, el temporizador se apagará automáticamente en 40 minutos y el dial volverá a cero.



ATENCIÓN

¡Peligro de quemaduras! Presta atención al servir el café. La temperatura del café será alta/caliente una vez terminado y puede quemarse.

CONSEJOS PARA UN CAFÉ SABROSO

1. Una cafetera limpia es esencial para preparar un café de gran sabor. Limpie periódicamente la cafetera como se especifica en el apartado «LIMPIEZA Y MANTENIMIENTO». Utilice siempre agua fresca y fría en la cafetera.
2. Guarde el café en polvo no utilizado en un lugar fresco y seco. Después de abrir un paquete de café molido, vuelva a cerrarlo herméticamente y guárdelo en el frigorífico para mantener su frescura.
3. Para obtener un café de sabor óptimo, compre granos enteros y muélalos finamente justo antes de prepararlo.
4. No reutilice el café en polvo, ya que reducirá considerablemente su sabor. No se recomienda recalentar el café, ya que alcanza su máximo sabor inmediatamente después de ser preparado.
5. Limpie la cafetera cuando el exceso de extracción provoque grasa. Las pequeñas gotas de aceite en la superficie del café negro se deben a la extracción del aceite del café en polvo.
6. La grasa puede aparecer con más frecuencia si se utilizan cafés muy tostados.

LIMPIEZA Y CUIDADO



ADVERTENCIA

¡Riesgo de descarga eléctrica! Desenchufe el aparato antes de limpiarlo. No sumerja nunca el aparato, el cable de alimentación o la base de alimentación en agua, ni permita que la humedad entre en contacto con estas piezas.

1. Limpie todas las piezas desmontables después de cada uso con agua jabonosa caliente.
2. Limpie la superficie exterior de la unidad con un paño suave y húmedo para eliminar las manchas.
3. Las gotas de agua pueden acumularse en el embudo y gotear sobre la base del producto durante la elaboración. Para controlar el goteo, limpie la zona con un paño limpio y seco después de cada uso.
4. Utilice un paño húmedo para limpiar suavemente la placa de calentamiento. No utilice nunca un limpiador abrasivo para limpiarla.
5. Sustituya todas las piezas y guárdelas para el próximo uso.

Eliminar los depósitos de minerales

Para mantener su cafetera funcionando eficientemente, periódicamente debe limpiar los depósitos minerales dejados por el agua de acuerdo con la calidad del agua en su área y la frecuencia de uso, recomendamos eliminar los depósitos minerales de la siguiente manera.

1. Llene el depósito con agua y descalcificador hasta el nivel máximo indicado en el indicador de agua (la escala de agua y descalcificador es de 4:1, los detalles se refieren a las instrucciones del descalcificador. También puede utilizar el ácido cítrico en lugar del descalcificador (cien partes de agua y tres de ácido cítrico).
2. Inserte la jarra de cristal en la placa de calentamiento en posición horizontal.
3. Asegúrese de que el embudo está montado en su sitio.
4. Encienda el aparato y deje que "prepare" la solución desincrustante.
5. Después de "colar" la solución de una taza, apague el aparato.
6. Dejar reposar la solución durante 15 minutos y repetir los pasos 4-6.
7. Encienda el aparato y deje correr la solución hasta que el depósito de agua esté completamente vacío.
8. Enjuague el aparato con agua al menos 3 veces.

INDICACIONES SOBRE LA RETIRADA DEL APARATO



Si en su país existe una normativa legal para la eliminación de aparatos eléctricos y electrónicos, este símbolo en el producto o en el embalaje indica que este producto no debe desecharse con la basura doméstica. En su lugar, debe llevarse a un punto de recogida para el reciclado de aparatos eléctricos y electrónicos. Al deshacerse del producto de acuerdo con las normas, está protegiendo el medio ambiente y la salud de sus congéneres de las consecuencias negativas. Para obtener información sobre el reciclaje y la eliminación de este producto, póngase en contacto con las autoridades locales o con el servicio de eliminación de residuos domésticos.

FABRICANTE E IMPORTADOR (REINO UNIDO)

Fabricante:

Chal-Tec GmbH, Mühlenstrasse 25, 10243 Berlín, Alemania.

Importador para Gran Bretaña:

Berlin Brands Group UK Limited
35 Ballards Lane
Londres, N3 1XW
Reino Unido
Contacto: info@electronic-star.de



KLARSTEIN