



SEWING MACHINE

Owner's Manual

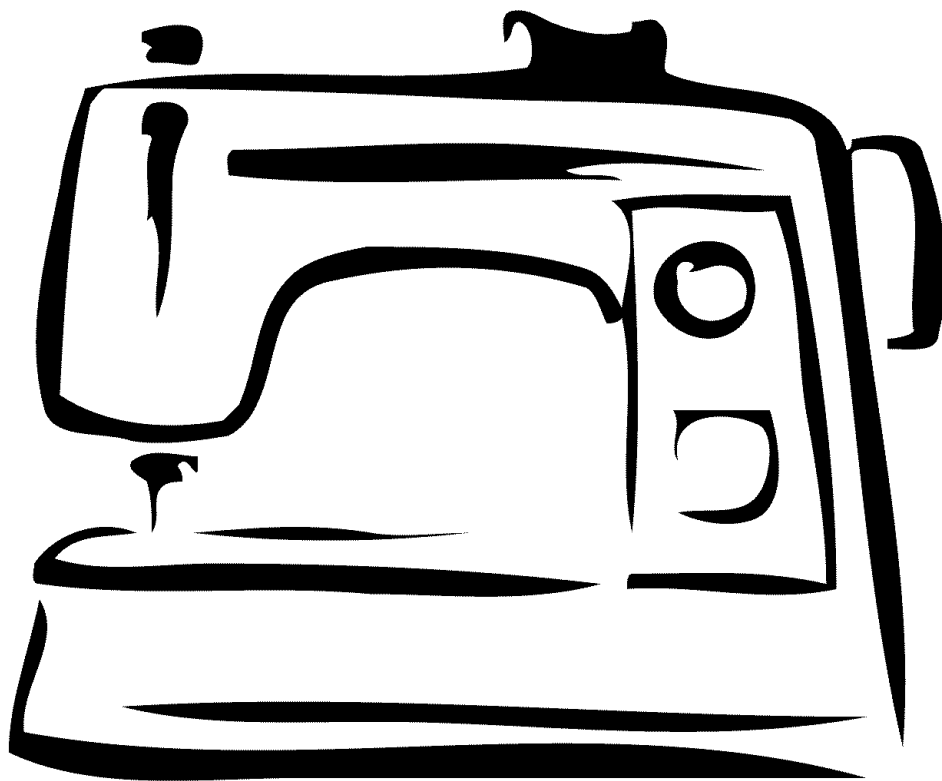
MAQUINA DE COSER

Manual de Instrucciones

MACHINE À COUDRE

Manuel d'instructions

Model, Modelo, Modèle 385.19233



IMPORTANT SAFETY INSTRUCTIONS

When using an electrical appliance, basic safety precautions should always be followed, including the following:
Read all instructions before using this appliance.

DANGER – To reduce the risk of electric shock:

1. An appliance should never be left unattended when plugged in. Always unplug this sewing machine from the electric outlet immediately after using and before cleaning.
2. Always unplug before replacing a sewing machine bulb. Replace bulb with same type rated 5 Watts.

WARNING – To reduce the risk of burns, fire, electric shock or injury to persons:

1. Do not allow to be used as a toy. Close attention is necessary when this sewing machine is used by or near children.
2. Use this appliance only for its intended use as described in this owner's manual.
Use only attachments recommended by the manufacturer as contained in this owner's manual.
3. Never operate this sewing machine if it has a damaged cord or plug, if it is not working properly, if it has been dropped or damaged, or dropped into water.
Return this sewing machine to the nearest Sears store or service center for examination, repair, electrical or mechanical adjustment.
4. Never operate the appliance with any air opening blocked. Keep ventilation openings of this sewing machine and foot controller free from accumulation of lint, dust and loose cloth.
5. Never drop or insert any object into any opening.
6. Do not use outdoors.
7. Do not operate where aerosol (spray) products are being used or where oxygen is being administered.
8. To disconnect, turn all controls to the off ("O") position, then remove plug from outlet.
9. Do not unplug by pulling on cord. To unplug, grasp the plug, not the cord.
10. Keep fingers away from all moving parts. Special care is required around the sewing machine needle.
11. Always use the proper needle plate. The wrong plate can cause the needle to break.
12. Do not use bent needles.
13. Do not pull or push fabric while stitching. It may deflect the needle causing it to break.
14. Switch this sewing machine off ("O") when making any adjustment in the needle area, such as threading the needle, changing the needle, threading the bobbin, changing the presser foot, and the like.
15. Always unplug this sewing machine from the electrical outlet when removing covers, lubricating, or when making any other adjustments mentioned in this owner's manual.

SAVE THESE INSTRUCTIONS

Designs and specifications are subject to change without prior notice.

INSTRUCCIONES IMPORTANTES DE SEGURIDAD

Cuando se utiliza un aparato eléctrico es necesario tomar ciertas precauciones básicas de seguridad, incluso la siguiente:
Lea todas las instrucciones antes de utilizar este aparato.

PELIGRO — Para reducir el riesgo de choque eléctrico:

1. No deje nunca el aparato sin vigilancia mientras esté enchufado. Desenchufe siempre la máquina de la toma eléctrica inmediatamente después de utilizarla y antes de limpiarla.
2. Desenchufe la máquina cada vez que vaya a cambiar la bombilla. Cambie la bombilla por otra de mismo tipo 15 W.

AVISO — Para reducir el riesgo de quemaduras, incendio, choque eléctrico o heridas a personas:

1. No deje que nadie utilice la máquina como si fuera un juguete. Preste especial atención cuando la máquina de coser sea utilizada por niños (a) o cerca de ellos (a).
2. Utilice el aparato únicamente para los usos descritos en este manual del usuario.
Utilice únicamente los accesorios recomendados por el fabricante e indicados en este manual del usuario.
3. Nunca utilice esta máquina de coser si tiene un enchufe o un cable en mal estado, si no funciona correctamente, si se ha golpeado o está dañada, o si ha caído en agua.
Envíe esta máquina de coser a la tienda o centro de mantenimiento Sears más cercano si es necesario examinarla, repararla o someterla a ajustes eléctricos o mecánicos.
4. No utilice nunca el aparato si tiene bloqueada alguna vía de ventilación. Mantenga las vías de ventilación de esta máquina de coser y el pedal de control libres de pelusa, polvo y trozos de tela.
5. No deje caer ni introduzca ningún tipo de objeto en ninguna abertura.
6. No utilice la máquina en exteriores.
7. No utilice la máquina donde se empleen productos de aerosol (spray) o donde se administre oxígeno.
8. Para desconectar, ponga todos los controles en la posición OFF ("O") y desenchufe la máquina.
9. No tire del cable para desenchufar. Para desenchufar hay que agarrar el enchufe, no el cable.
10. Mantenga los dedos alejados de todas las piezas móviles. Tenga especial cuidado alrededor de la aguja de la máquina de coser.
11. Utilice siempre la placa de agujas adecuada. Una placa incorrecta puede hacer que se rompa la aguja.
12. No utilice agujas que estén dobladas.
13. No tire de la tela ni la empuje mientras esté cosiendo. La aguja podría desviarse y romperse.
14. Apague esta máquina de coser ("O") cada vez que tenga que hacer ajustes en la zona de la aguja, como enhebrar la aguja, cambiar la aguja, enhebrar la bobina, cambiar el prensatelas y operaciones similares.
15. Desenchufe esta máquina de coser cada vez que tenga que desmontar cubiertas, engrasar, o hacer cualquier otro de los ajustes mencionados en este manual del usuario.

CONSERVE ESTAS INSTRUCCIONES

Los diseños y las especificaciones están conforme a cambio sin el aviso anterior.

CONSIGNES IMPORTANTES DE SÉCURITÉ

Pour utiliser un appareil électrique, il faut toujours respecter les consignes de sécurité fondamentales, notamment le consigne suivantes :

Avant d'utiliser cet appareil, lisez toutes ces instructions.

DANGER — Pour réduire les risques d'électrocution.

1. Il ne faut jamais laisser un appareil sans surveillance lorsqu'il est branché. Il faut toujours débrancher cette machine à coudre de la prise électrique murale, après son utilisation ou avant de la nettoyer.
2. Il faut toujours débrancher la machine avant de remplacer une ampoule électrique. Remplacez l'ampoule par une ampoule du même type de 15 W.

AVERTISSEMENT — Afin de réduire les risques de brûlures, incendie, électrocution

1. Il ne faut pas se servir de la machine comme d'un jouet. Il faut faire très attention lorsque cette machine à coudre est utilisée par des enfants ou à proximité de ceux-ci.
2. Utilisez cette machine uniquement pour les utilisations prévues, telles qu'elles sont décrites dans le manuel de la machine à coudre.
Utilisez uniquement les accessoires recommandés par le fabricant tels qu'ils sont indiqués dans le manuel de la machine à coudre.
3. Il ne faut jamais faire fonctionner la machine à coudre si le câble ou la prise est endommagé(e), si elle ne fonctionne pas correctement, si on l'a laissée tomber, si elle est endommagée ou si elle est tombée dans l'eau.
Retournez la machine à coudre au magasin ou au centre de réparation Sears le plus proche, afin de la faire examiner, réparer ou d'effectuer des réglages électriques ou mécaniques.
4. Il ne faut jamais faire fonctionner cette machine si les orifices d'aération sont colmatés. Tenez les orifices d'aération de cette machine à coudre et le curseur d'escamotage du pied-de-biche exempts de toute accumulation de peluches, poussières et de morceaux de chiffon.
5. Il ne faut jamais laisser tomber ou introduire d'objet dans les orifices.
6. Il ne faut pas l'utiliser en plein air.
7. Il ne faut pas la faire fonctionner si des produits en aérosol (vaporisateur) sont utilisés où s'il y a une installation d'oxygène.
8. Pour la débrancher, tournez le commutateur à la position OFF ("O"), puis retirez la prise de ladouille.
9. Ne débranchez pas la machine en tirant sur le câble. Pour la débrancher, saisissez la prise, et non pas le câble électrique.
10. Tenez les doigts à l'écart de toutes les pièces mobiles. Il faut faire particulièrement attention dans la zone proche de l'aiguille de la machine à coudre.
11. Il faut toujours utiliser la semelle de piqûre correcte. Si la semelle de piqûre ne convient pas, l'aiguille risque de se briser.
12. N'utilisez pas d'aiguilles courbées.
13. Ne tirez ni ne poussez pas le tissu pendant les piqûres. Cela risque de faire dévier l'aiguille et de provoquer sa cassure.
14. Avant de faire des réglages dans la zone de l'aiguille tels qu'enfiler l'aiguille, changer l'aiguille, enfiler la canette ou changer le pied-de-biche, etc., mettez le commutateur de la machine à coudre sur Arrêt ("O").
15. Débranchez toujours la machine à coudre de la douille électrique avant de retirer les capots, de la graisser ou de faire tous autres réglages mentionnés dans le manuel de la machine à coudre. ou blessures corporelles :

CONSERVEZ CETTE NOTICE

Les spécifications pourront être modifiées sans avis préalable.

Kenmore Sewing Machine Warranty

Full 25 Year Warranty on Sewing Machine Die-Cast Metal Frame

For 25 years from the date of purchase, Sears will provide free repair for the die-cast metal frame of this sewing machine if it is defective in material or workmanship.

Full 10 Year Warranty on Internal Mechanical Components

For 10 years from the date of purchase, Sears will provide free repair for the internal mechanical components of this sewing machine if they are defective in material or workmanship. This 10 year warranty does not include belts, which are only included in 90 day warranty described below.

Full 2 Year Warranty on Sewing Machine Exterior Components

For 2 years from the date of purchase, Sears will provide free repair for all components of this sewing machine exterior if they are defective in material or workmanship. This 2 year warranty does not include needle plate or accessory parts, which are only included in the 90 day warranty described below.

Full 2 Year Warranty on Electrical Equipment

For 2 years from the date of purchase, Sears will provide free repair for the electrical equipment of this sewing machine, if any part of it, including motor, wiring, electronic circuitry, switch and speed control, is defective in material or workmanship. This 2 year warranty does not include light bulbs, which are only included in the 90 day warranty described below.

Full 90 Day Warranty on Mechanical Adjustments and Specified Parts

For 90 days from the date of purchase, Sears will provide:

- free mechanical adjustments necessary for the proper operation of this sewing machine, except for normal machine care maintenance as described in the owner's manual
- free replacement of belts, light bulbs, needle plates and accessory parts if they are defective in material or workmanship

This 90 day warranty does not include sewing machine needles, which are expendable parts.

Warranty service is available by returning this sewing machine to the nearest Sears Parts & Repair Center in the United States

If this sewing machine is used for commercial or rental purposes, warranty service is available for only 90 days from the date of purchase.

This warranty gives you specific legal rights, and you may also have other rights which vary from state to state.

Sears, Roebuck and Co., D/817WA, Hoffman Estates, IL 60179 U.S.A.

Garantía para Máquinas de Coser Kenmore

Garantía Completa de 25 Años para el Marco Interno de Metal fundido de la Máquina

Válida por 25 años desde el día de la compra. Sears proveerá reparación gratis del marco interno de metal fundido de esta máquina de coser si tiene defectos en el material o la mano de obra.

Garantía Completa de 10 Años en los Componentes Mecánicos Internos

Válida por 10 años desde el día de la compra. Sears proveerá reparación gratis de los Componentes Mecánicos Internos de esta máquina de coser si tienen defectos en el material o la mano de obra. Esta garantía de 10 años no incluye correas, que sólo están incluidas en la garantía de 90 días descrita a continuación.

Garantía Completa de 2 Años en los Componentes Exteriores de la Máquina de Coser

Válida por 2 años desde el día de la compra. Sears proveerá reparación gratis de los Componentes Exteriores de la máquina de coser si tienen defectos en el material o la mano de obra. Esta garantía de 2 años no incluye el plato de la aguja ni partes accesorias, que sólo están incluidas en la garantía de 90 días descrita a continuación.

Garantía Completa de 2 Años en el Equipo Eléctrico

Válida por 2 años desde el día de la compra. Sears proveerá reparación gratis del equipo eléctrico de esta máquina de coser, si alguna parte de esta, incluyendo el motor, cableado, circuito electrónico, control de puntada y velocidad, tiene defectos en el material o la mano de obra. Esta garantía de 2 años no incluye focos, que sólo están incluidos en la garantía de 90 días descrita a continuación.

Garantía Completa de 90 Días en Ajustes Mecánicos y Partes Especificadas

Válida por 90 días desde el día de la compra. Sears proveerá:

- ajustes mecánicos necesarios gratis para la función apropiada de esta máquina de coser, excepto por el cuidado de mantenimiento normal de la máquina según lo descrito en el manual propietario.
- reemplazo gratis de correas, focos, platos de aguja y partes accesorias si tienen defectos en el material o la mano de obra.

Esta garantía no incluye las agujas de la máquina de coser, que son partes prescindibles.

El Servicio de la Garantía está disponible al regresar esta máquina de coser al Centro de Partes y Reparaciones de Sears más cercano en los Estados Unidos.

Si esta máquina de coser es para uso comercial o para los propósitos de ser rentada, la garantía está disponible sólo por 90 días desde el día de la compra.

Esta garantía le da a usted derechos legales específicos, y también puede tener otros derechos que pueden variar de estado a estado.

Sears, Roebuck and Co., D/817 WA, Hoffman Estates, IL 60179 E.E.U.U.

Garantie pour machine à coudre Kenmore

Garantie de 25 ans sur l'armature interne en métal coulé de la machine à coudre

Pendant 25 ans à compter de la date d'achat et en cas de défaut de matériau ou de fabrication, Sears effectuera gratuitement toute réparation de l'armature interne en métal coulé de cette machine à coudre.

Garantie de 10 ans sur les composantes mécaniques internes

Pendant 10 ans à compter de la date d'achat et en cas de défaut de matériau ou de fabrication, Sears effectuera gratuitement toute réparation des composantes mécaniques internes de cette machine à coudre. Cette garantie de 10 ans ne couvre pas les courroies qui sont couvertes par la garantie de 90 jours ci-dessous.

Garantie de 2 ans sur les composantes externes de la machine à coudre

Pendant 2 ans, à compter de la date d'achat et en cas de défaut de matériau ou de fabrication, Sears effectuera toute réparation des composantes de l'extérieur de la machine à coudre. Cette garantie de 2 ans ne comprend ni les plaques d'aiguilles, ni les accessoires, qui sont couverts par la garantie de 90 jours ci-dessous.

Garantie de 2 ans sur les composantes électriques

Pendant 2 ans à compter de la date d'achat, Sears effectuera toute réparation des composantes électriques de la machine à coudre, en cas de défaut de matériau ou de fabrication de quelque pièce que ce soit, y compris le moteur, le câblage, le circuit électronique, les commutateurs et la commande de vitesse. Cette garantie de 2 ans ne couvre pas les ampoules, qui sont couvertes par la garantie de 90 jours ci-dessous.

Garantie de 90 jours sur les réglages mécaniques et pièces spécifiées

Pendant 90 jours, à compter de la date d'achat, Sears effectuera gratuitement :

- les réglages mécaniques nécessaires pour le fonctionnement normal de cette machine à coudre, à l'exception de l'entretien normal de la machine, tel qu'il est décrit dans le mode d'emploi de l'utilisateur.
- le remplacement des courroies, plaques d'aiguilles et accessoires, en cas de défaut de matériau ou de fabrication.

Cette garantie de 90 jours ne couvre pas les aiguilles, qui font partie des fournitures courantes.

Le service de garantie s'effectue suite au retour de cette machine à coudre au centre de réparation et pièces Sears le plus proche, aux Etats Unis

Si cette machine à coudre est utilisée à des fins commerciales ou en location, le service de garantie n'est applicable que 90 jours, à compter de la date d'achat.

Cette garantie vous donne des droits juridiques spécifiques et selon les Etats, il est possible que vous ayez des droits supplémentaires variables.

Sears, Roebuck and Co., D/817WA, Hoffman Estates, IL. 60179, Etats Unis

Kenmore Sewing Machine Warranty

Full 25 Year Warranty on Sewing Machine Die-Cast Metal Frame

For 25 years from the date of purchase, Sears will provide free repair for the die-cast metal frame of this sewing machine if it is defective in material or workmanship.

Full 10 Year Warranty on Internal Mechanical Components

For 10 years from the date of purchase, Sears will provide free repair for the internal mechanical components of this sewing machine if they are defective in material or workmanship. This 10 year warranty does not include belts, which are only included in 90 day warranty described below.

Full 2 Year Warranty on Sewing Machine Exterior Components

For 2 years from the date of purchase, Sears will provide free repair for all components of this sewing machine exterior if they are defective in material or workmanship. This 2 year warranty does not include needle plate or accessory parts, which are only included in the 90 day warranty described below.

Full 2 Year Warranty on Electrical Equipment

For 2 years from the date of purchase, Sears will provide free repair for the electrical equipment of this sewing machine, if any part of it, including motor, wiring, electronic circuitry, switch and speed control, is defective in material or workmanship. This 2 year warranty does not include light bulbs, which are only included in the 90 day warranty described below.

Full 90 Day Warranty on Mechanical Adjustments and Specified Parts

For 90 days from the date of purchase, Sears will provide:

- free mechanical adjustments necessary for the proper operation of this sewing machine, except for normal machine care maintenance as described in the owner's manual
- free replacement of belts, light bulbs, needle plates and accessory parts if they are defective in material or workmanship

This 90 day warranty does not include sewing machine needles, which are expendable parts.

Warranty service is available by returning this sewing machine to the nearest Sears Parts & Repair Center in Canada

If this sewing machine is used for commercial or rental purposes, warranty service is available for only 90 days from the date of purchase.

This warranty gives you specific legal rights, and you may also have other rights which vary from province to province.

Sears Canada Inc. Toronto, Ont., N5B 2B8 CANADA

Garantía para Máquinas de Coser Kenmore

Garantía Completa de 25 Años para el Marco Interno de Metal fundido de la Máquina

Válida por 25 años desde el día de la compra. Sears proveerá reparación gratis del marco interno de metal fundido de esta máquina de coser si tiene defectos en el material o la mano de obra.

Garantía Completa de 10 Años en los Componentes Mecánicos Internos

Válida por 10 años desde el día de la compra. Sears proveerá reparación gratis de los Componentes Mecánicos Internos de esta máquina de coser si tienen defectos en el material o la mano de obra. Esta garantía de 10 años no incluye correas, que sólo están incluidas en la garantía de 90 días descrita a continuación.

Garantía Completa de 2 Años en los Componentes Exteriores de la Máquina de Coser

Válida por 2 años desde el día de la compra. Sears proveerá reparación gratis de los Componentes Exteriores de la máquina de coser si tienen defectos en el material o la mano de obra. Esta garantía de 2 años no incluye el plato de la aguja ni partes accesorias, que sólo están incluidas en la garantía de 90 días descrita a continuación.

Garantía Completa de 2 Años en el Equipo Eléctrico

Válida por 2 años desde el día de la compra. Sears proveerá reparación gratis del equipo eléctrico de esta máquina de coser, si alguna parte de esta, incluyendo el motor, cableado, circuito electrónico, control de puntada y velocidad, tiene defectos en el material o la mano de obra. Esta garantía de 2 años no incluye focos, que sólo están incluidos en la garantía de 90 días descrita a continuación.

Garantía Completa de 90 Días en Ajustes Mecánicos y Partes Especificadas

Válida por 90 días desde el día de la compra. Sears proveerá:

- ajustes mecánicos necesarios gratis para la función apropiada de esta máquina de coser, excepto por el cuidado de mantenimiento normal de la máquina según lo descrito en el manual propietario.
- reemplazo gratis de correas, focos, platos de aguja y partes accesorias si tienen defectos en el material o la mano de obra.

Esta garantía no incluye las agujas de la máquina de coser, que son partes prescindibles.

El Servicio de la Garantía está disponible al regresar esta máquina de coser al Centro de Partes y Reparaciones de Sears más cercano en los Canadá.

Si esta máquina de coser es para uso comercial o para los propósitos de ser rentada, la garantía está disponible sólo por 90 días desde el día de la compra.

Esta garantía le da a usted derechos legales específicos, y también puede tener otros derechos que pueden variar de provincia a provincia.

Sears Canada Inc. Toronto, Ont., N5B 2B8 CANADA

Garantie pour machine à coudre Kenmore

Garantie de 25 ans sur l'armature interne en métal coulé de la machine à coudre

Pendant 25 ans à compter de la date d'achat et en cas de défaut de matériau ou de fabrication, Sears effectuera gratuitement toute réparation de l'armature interne en métal coulé de cette machine à coudre.

Garantie de 10 ans sur les composantes mécaniques internes

Pendant 10 ans à compter de la date d'achat et en cas de défaut de matériau ou de fabrication, Sears effectuera gratuitement toute réparation des composantes mécaniques internes de cette machine à coudre. Cette garantie de 10 ans ne couvre pas les courroies qui sont couvertes par la garantie de 90 jours ci-dessous.

Garantie de 2 ans sur les composantes externes de la machine à coudre

Pendant 2 ans, à compter de la date d'achat et en cas de défaut de matériau ou de fabrication, Sears effectuera toute réparation des composantes de l'extérieur de la machine à coudre. Cette garantie de 2 ans ne comprend ni les plaques d'aiguilles, ni les accessoires, qui sont couverts par la garantie de 90 jours ci-dessous.

Garantie de 2 ans sur les composantes électriques

Pendant 2 ans à compter de la date d'achat, Sears effectuera toute réparation des composantes électriques de la machine à coudre, en cas de défaut de matériau ou de fabrication de quelque pièce que ce soit, y compris le moteur, le câblage, le circuit électronique, les commutateurs et la commande de vitesse. Cette garantie de 2 ans ne couvre pas les ampoules, qui sont couvertes par la garantie de 90 jours ci-dessous.

Garantie de 90 jours sur les réglages mécaniques et pièces spécifiées

Pendant 90 jours, à compter de la date d'achat, Sears effectuera gratuitement :

- les réglages mécaniques nécessaires pour le fonctionnement normal de cette machine à coudre, à l'exception de l'entretien normal de la machine, tel qu'il est décrit dans le mode d'emploi de l'utilisateur.
- le remplacement des courroies, plaques d'aiguilles et accessoires, en cas de défaut de matériau ou de fabrication.

Cette garantie de 90 jours ne couvre pas les aiguilles, qui font partie des fournitures courantes.

Le service de garantie s'effectue suite au retour de cette machine à coudre au centre de réparation et pièces Sears le plus proche, aux Canada

Si cette machine à coudre est utilisée à des fins commerciales ou en location, le service de garantie n'est applicable que 90 jours, à compter de la date d'achat.

Cette garantie vous donne des droits juridiques spécifiques et selon les Etats, il est possible que vous ayez des droits supplémentaires variables.

Sears Canada Inc. Toronto, Ont., N5B 2B8 CANADA

Machine Specifications

Item	Specification
Sewing speed (Maximum)	Over 820 s.p.m.
Stitch length:	5 mm (Maximum)
Stitch width:	7 mm (Maximum)
Stitch package (Stitch functions):	215
(Built-in stitches):	167 (Including monograms)
Buttonhole:	1 step built-in buttonhole
Machine dimensions:	W 16.4" (410 mm) x D 11.6" (185 mm) x H 7.4" (290 mm)
Weight (Net):	18.7 lbs (8.5 kg)

Especificaciones de la máquina

Artículo	Especificación
Velocidad de costura (Máxima)	Más de 820 s.p.m.
Longitud de puntada:	5 mm (Máxima)
Ancho de puntada:	7 mm (Máxima)
Número de puntadas (Funcionamiento de puntadas):	215
(Integradas):	167 (Incluyend monogramas)
Ojales:	Función de ojal incorporado de 1 paso
Dimensiones de la máquina:	410 mm (16.4") de ancho x 185 mm (11.6") de profundidad x 290 mm (7.4") de altura
Peso:	8.5 kg (18.7 lbs)

Caractéristiques de la machine

Description	Caractéristiques
Vitesse de couture (Maximum)	820 points-minute en outre
Longueur du point:	5 mm (Maximum)
Largeur du point:	7 mm (Maximum)
Ensemble de points (points de couture):	215
(points intégrés):	167 (En incluant monogramas)
Boutonnière:	Boutonnière intégrée en 1 étape
Dimensions de la machine:	Largeur: 410 mm (16.4") x profondeur: 185 mm (11.6") x hauteur: 290 mm (7.4")
Poids de la machine:	8 kg (18.7 lb)

PROTECTION AGREEMENTS

IN THE U.S.A.

MASTER PROTECTION AGREEMENTS

Congratulations on making a smart purchase. Your new Kenmore® appliance is designed and manufactured for years of dependable operation. But like all products, it may require preventive maintenance or repair from time to time.

That's when having a Master Protection Agreement can save you money and aggravation.

Purchase a Master Protection Agreement now and protect yourself from unexpected hassle and expense.

The Master Protection Agreement also helps extend the life of your new appliance. Here's what's included in the Agreement:

- Expert service by our 12,000 professional repair specialists
- Unlimited service and no charge for parts and labor on all covered repairs
- "No-lemon" guarantee – replacement of your covered product if more than three product failures occur within twelve months
- Product replacement if your covered product can't be fixed
- Annual Preventive Maintenance Check at your request – no extra charge
- Fast help by phone – non-technical and instructional assistance on products repaired in your home, plus convenient repair scheduling
- Power surge protection against electrical damage due to power fluctuations
- Rental reimbursement if repair of your covered product takes longer than promised

Once you purchase the Agreement, a simple phone call is all that it takes for you to schedule service. You can call anytime day or night, or schedule a service appointment online.

Sears has over 12,000 professional repair specialists, who have access to over 4.5 million quality parts and accessories. That's the kind of professionalism you can count on to help prolong the life of your new purchase for years to come. Purchase your Master Protection Agreement today!

**Some limitations and exclusions apply.
For prices and additional information, call
1-800-827-6655.**

Sears Installation Service

For Sears guaranteed professional installation of home appliances and items like garage door openers and water heaters, in the U.S.A. call 1-800-4-MY-HOME®

IN CANADA

MAINTENANCE AGREEMENTS

Your purchase has added value because you can depend on Sears HomeCentral® for service. With over 2400 Service Technicians and access to over 900,000 parts and accessories, we have the tools, parts, knowledge and skills to ensure our pledge: We Service What We Sell.

Your Kenmore® appliance is designed, manufactured and tested to provide years of dependable operation. Yet any major appliance may require service from time to time. The Sears Maintenance Agreement offers you an outstanding service program, affordably priced.

THE SEARS MAINTENANCE AGREEMENT

- Is your way to buy tomorrow's service at today's price.
- Eliminates repair bills resulting from normal wear and tear.
- Provides for non-technical and instructional assistance.
- Even if you don't need repairs, provides an annual

Preventive Maintenance Check, at your request, to ensure that your appliance is in proper running condition.

Some limitations apply. For information concerning Sears Canada Maintenance Agreements, call 1-800-361-6665.

SERVICIO

En Estados Unidos

Contratos de Protección Experta

Felicidades por haber hecho una compra inteligente. Su nuevo aparato Kenmore® ha sido diseñado y fabricado para darle largos años de funcionamiento confiable. Sin embargo, al igual que todos los productos, en ocasiones puede requerir mantenimiento preventivo o reparaciones. En estos casos, un Contrato de Protección Experta (Master Protection Agreement) puede ahorrarle tiempo y molestias.

Compre ahora un Contrato de Protección Experta y protéjase de las molestias y los gastos inesperados.

El Contrato de Protección Experta también sirve para prolongar la vida útil de su nuevo aparato. El contrato de protección incluye lo siguiente:

- Servicio experto de nuestros 12,000 profesionales especializados en reparaciones.
- Servicio ilimitado, sin cargo por piezas o mano de obra en todas las reparaciones cubiertas.
- Garantía de alta calidad. El producto cubierto será reemplazado si tiene más de tres averías en un plazo de 12 meses.
- Reemplazo del producto si éste no puede ser reparado.
- Revisión anual de mantenimiento preventivo si usted lo solicita, sin cargo para usted.
- Ayuda rápida por vía telefónica. Asistencia no técnica e informativa sobre productos reparados en su hogar, así como práctica programación de reparaciones.
- Protección contra daños por sobrecargas eléctricas provocadas por variaciones en el suministro eléctrico.
- Reembolso del alquiler si la reparación del producto cubierto tarda más que el tiempo prometido.

Una vez que compre el contrato de protección, sólo tiene que hacer una llamada telefónica para programar el servicio. Puede llamar a cualquier hora del día o de la noche, o incluso programar una cita de servicio vía Internet.

Sears tiene más de 12,000 profesionales especializados en reparaciones, con acceso a más de 4.5 millones de accesorios y piezas de repuesto de la más alta calidad. Este nivel de profesionalismo es lo que usted necesita para prolongar durante muchos años la vida útil de su nueva compra. ¡Adquiera hoy mismo un Contrato de Protección Experta!

Se aplican algunas limitaciones y exclusiones. Llame al 1-800-827-6655 para conocer los precios y obtener información adicional.

Servicio de instalación Sears

Para la instalación profesional, garantizada por Sears, de aparatos electrodomésticos y artículos tales como calentadores de agua y puertas automáticas para garajes, en Estados Unidos llame al 1-800-4-MY-HOME ® .

Le contrat d'entretien de Sears

Au Canada

Votre achat comporte une valeur ajoutée car vous pouvez compter sur l'entretien chez Sears Home Central®. Grâce à plus de 2400 spécialistes au Service Clientèle et l'accès à plus de 900000 pièces détachées et accessoires, nous possédons les outils, les pièces, le savoir et l'expérience nous permettant de promettre que ce que nous vendons, nous l'entretenons.

Contrats d'entretien de Sears

La conception, la fabrication et le contrôle de vérification de votre dispositif Kenmore ® sont effectués de façon à vous garantir un fonctionnement fiable pendant plusieurs années. Cependant, tout dispositif d'une certaine taille nécessite parfois un service d'entretien occasionnel. Le contrat d'entretien de Sears vous propose un programme de service exceptionnel à prix raisonnable.

Le contrat d'entretien de Sears

- Vous offre la possibilité d'acheter l'entretien de demain au prix d'aujourd'hui.
- Élimine les coûts de réparation découlant de l'usure normale
- Dans le cas où vous n'avez pas besoin de réparation, vous donne accès, sur demande, à une vérification d'entretien préventif annuelle vous permettant de vous assurer que votre dispositif est en bonne condition de marche.

Certaines limites existent. Pour toute information sur les Contrats d'entretien de Sears au Canada, téléphonez au 1-800-361-6665.

TABLE OF CONTENTS

SECTION I. NAME OF PARTS

Cabinets and sewing machine tote bag	2
Names of parts	2
Available accessories and attachments	4

SECTION II. GETTING READY TO SEW

Connecting machine to power supply	6
Before using your sewing machine	6
For your safety	6
Polarized plug	6
Controlling sewing speed	6
Speed control lever	8
Machine operating buttons	8–12
Up/down needle position button	8
Auto-lock button	8
Reverse stitch button	8
Screen sharpness adjusting dial	8
Cursor keys	10
Mode key	10
Stitch width selection key	10
Stitch length selection key	10
Memory key	12
Clear key	12
Function touchpad	12
• Direct pattern selection	12
• Number keys	12
Pattern selection and screen indication	14
Number key selection	14
Language selection	16
Presser foot lifter	18
Thread cutter	18
Extension table	18
• Detaching the table	18
• Attaching the table	18
• Accessory box	18
Changing needle	20
To remove and attach the foot holder	20
• To remove	20
• To attach	20
Changing presser foot	20
• To remove	20
• To attach	20
Presser foot types	22–24
• Zigzag foot (Foot A)	22
• Straight stitch foot (Foot H)	22
• Automatic buttonhole foot (Foot R)	22
• Zipper foot (Foot E)	22
• Blind hem stitch foot (Foot G)	22
• Satin stitch foot (Foot F)	22
• Overedge foot (Foot C)	22
• Overcast foot (Foot M)	22
• Darning foot (Foot P)	24
• Quilter	24
• 1/4" Seam foot (Option)	24
• Walking foot (Option)	24
Selecting needle and fabric	26
Bobbin winding	30–34

• Removing the bobbin	30
• Horizontal spool pin	30
• Additional spool pin	30
• Bobbin winding	32
• Inserting the bobbin	34
Threading the machine	36–38
• Threading the machine	36
• Needle threader	36
• Drawing up bobbin thread	38
Adjust the needle thread tension for a straight stitch	38
• Correct tension	38
• Tension is too tight	38
• Tension is too loose	40
Adjust the needle thread tension for a zigzag stitch	40
• Correct tension	40
• Tension is too tight	40
• Tension is too loose	40

SECTION III. BASIC SEWING

Straight stitch	42
• Starting to sew	42
• Changing sewing direction	42
• Finishing sewing	42
Using the seam guides on the needle plate	44
Turn a square corner	44
Quilting	44
Sewing on heavy fabrics	46
Manual stitch length	46
Variable needle position	46
To drop or raise the feed dog	48
Basting	48
• Attaching the darning foot	48
• To sew	48
Automatic reverse stitch	50
Triple stretch stitch	50
Straight stretch	50
Auto-lock stitch	52
Saddle stitch	52
Zigzag stitch	52
• To change the width and length	52
Overcasting	54
Tricot stitch	54
Knit stitch	54
Overedge stitch	56
Double overedge stitch	56
Button sewing	58
Automatic buttonhole	60–64
• Preparation for sewing	60
• Starting to sew	62
Adjusting the stitch width and density in buttonholes	64
• To change the stitch width	64
• To change the stitch density	64
Round end buttonhole	64
Keyhole buttonhole	64
Stretch buttonhole	66
Knit buttonhole	66
Adjusting the stitch width and density in rounded end and keyhole buttonhole	66

TABLE OF CONTENTS

• To change the stitch density	66
• Adjustment of the stitch width on rounded end buttonhole	66
• Adjustment of the stitch width on keyhole buttonhole	66
• Adjustment of the stitch width on stretch and knit buttonhole	66
Eyelet	68
• To sew	68
Corded buttonhole	70
Zipper sewing	72–74
• Attaching the zipper foot	72
• Fabric preparation	72
• Starting to sew	72
Darning stitch	76
• To sew	76
• For darning less than 3/4" (2 cm)	76
• To adjust the shape of darning stitch	76
• To memorize darning stitch	76
Bartacking	78
• Memorizing bartacking	78
• Adjusting the evenness of bartacking	78
Blind hem stitch	80
• To sew	80
Pintucking	80
Shell stitch	82
Applique	82

SECTION IV. DECORATIVE STITCHING

Smocking	84
• To sew	84
Fagoting	84
Scallop stitch (A)	86
• To sew	86
Scallop stitch(B)	86
• To sew	86
Patchwork	88
• To sew	88
Satin stitch	88
Cross stitch	90
Sand stitch	90
• To sew	90
Decorative stitch	90
Twin needle stitch	92
Adjusting pattern balance	94
Adjusting distorted stretch stitch patterns	94
Adjusting distorted letters or numbers in mode 3	94
Extender stitch combination	96
Programming decorative stitch patterns	98
Sewing letters	100
Editing function	102
Deleting a stitch pattern, letter or number by editing ...	102
Adding letters or space between letters	104

SECTION V. CARE OF YOUR MACHINE

Clean the hook race and feed dogs	106
Assemble the hook race	106
Removing the light bulb	108
Attaching the light bulb	108
Troubleshooting	110

INDICE

SECCION I. NOMBRE DE LAS PARTES

Gabinete y bolsa de mano	2
Nombre de las partes	3
Accesorios y refacciones disponibles	5

SECCION II. PREPARACION DE LA MAQUINA PARA COSER

Conexión de la máquina a la red eléctrica	7
Cuando utilice por primera vez su máquina de cose	7
Para su seguridad	7
Clavija polarizada	7
Control de la velocidad de costura	7
Palanca de control de velocidad	9
Botones de operación de la máquina	9–13
Botón de subida/bajada de la aguja	9
Botón de remate automático	9
Botón de puntada invertida	9
Botón de ajuste de nitidez de la pantalla	9
Tecla de cursor	11
Tecla de selección modalidad	11
Selección de la anchura de la puntada	11
Selección de la longitud de la puntada	11
Tecla de memoria	13
Tecla de borrado	13
Panel de teclado	13
• Selección directa de patrones	13
• Teclas con números	13
Selección de patrón e indicación en la pantalla	15
Selección de tecla numérica	15
Selección de la lengua	17
Palanca de elevación del prensatelas	19
Cortahilos	19
Ampliación móvil de la superficie de costura	19
• Desmontaje de la ampliación móvil	19
• Instalación de la ampliación móvil	19
• Estuche de accesorios	19
Cambio de aguja	21
Cómo quitar/poner el empuñador del prensatelas	21
• Para quitar	21
• Para poner	21
Cómo quitar/poner el prensatelas	21
• Para quitar	21
• Para poner	21
Tipos de prensatelas	23–25
• Prensatelas para zigzag (Prensatelas A)	23
• Prensatelas para puntada recta (Prensatelas H)	23
• Prensatelas de ojal automático (Prensatelas R)	23
• Prensatelas para cremalleras (Prensatelas E)	23
• Prensatelas para dobladillo invisible (Prensatelas G)	23
• Prensatelas para puntada decorativa (Prensatelas F)	23
• Prensatelas para coser a punto por encima (Prensatelas C)	23
• Prensatelas para sobrehilado (Prensatelas M)	23
• Prensatelas para bordado (Prensatelas P)	25
• Acolchador	25
• Prensatelas de puntada recta con 1/4" guía (Opción)	25
• Prensatelas de doble arrastre (Opción)	25
Selección de hilo y tela	27

Bobinado de la canilla	31–35
• Cómo sacar la canilla	31
• Portacarretes horizontal	31
• Portacarretes adicional	31
• Bobinado de la canilla	33
• Colocación de la canilla en el portacanillas	35
Enhebrado del hilo de la aguja	37–39
• Enhebrado del hilo de la aguja	37
• Ensartador de agujas	37
• Extracción del hilo de la canilla	39
Ajuste de la tensión del hilo de la aguja para puntada recta	39
• Tensión correcta	39
• El hilo está demasiado tenso	39
• El hilo está demasiado flojo	41
Ajuste de la tensión del hilo de la aguja para puntada zigzag	41
• Tensión correcta	41
• El hilo está demasiado tenso	41
• El hilo está demasiado flojo	41

SECCION III. COSTURA BASICA

Puntada recta	43
• Para empezar a coser	43
• Cambio de la dirección de costura	43
• Para terminar la costura	43
Manera de usar las guías de costura en la placa de la aguja	45
Girando esquinas cuadradas	45
Acolchador	45
Manera de coser telas pesadas	47
Ajuste manual de la longitud de puntada	47
Cómo cambiar la posición de la aguja	47
Cómo subir/bajar los dientes del transporte	49
Hilván	49
• Instalación del prensatelas para bordado	49
• Manera de coser	49
Puntada invertida automática	51
Puntada elástica triple	51
Puntada recta triple	51
Puntada de fijación automática	53
Puntada vistosa	53
Puntada de zigzag	53
• Para cambiar la anchura y longitud	53
Puntadas sobrehilado o remate	55
Puntada de tricot	55
Puntada de punto	55
Puntada de sobrehilado	57
Puntada de sobrehilado II	57
Costura de botones	59
Ojales automáticos	61–65
• Preparación para coser	61
• Empezando a coser	63
Ajustes de la densidad y la anchura de los ojales	65
• Para cambiar la anchura de las puntadas	65
• Para cambiar la densidad de las puntadas	65
Ojal de extremo redondo	65
Ojal de cerradura	65

INDICE

Ojal elástico	67	Cómo quitar un patrón de costura, letra o número usando la función de corrección	103
Ojal de punto	67	Agregando letras o espacios entre letras	105
Ajustes de la densidad y la anchura de puntadas en los ojales de extremo redondo y ojales de cerradura	67		
• Para cambiar la densidad de las puntadas	67		
• Ajustes de la anchura de las puntadas en el ojal de extremo redondo	67		
• Ajustes de la anchura de las puntadas en el ojal 3	67		
• Ajustes de la anchura de las puntadas en el ojal elástico y ojal de punto	67		
Ojete	69		
• Cosido	69		
Costura de ojales con cordón	71		
Costura de cremallera	73-75		
• Colocando el pie para cremalleras	73		
• Preparación de la tela	73		
• Para coser	73		
Zurcido	77		
• Para coser	77		
• Para zurcir menos de 2 cm (3/4")	77		
• Para ajustar la forma de las puntadas de zurcido	77		
• Para memorizar la puntada de zurcido	77		
Hilván de barra	79		
• Memorizando el hilván de barra	79		
• Ajuste de la uniformidad de las puntadas de hilván de barra	79		
Acabado enrollado de los bordes de la tela (vea la hoja adjunta)	81		
• Para coser	81		
Alforzas	81		
Hilván de concha	83		
Aplique	83		
SECCION IV. COSTURA DECORATIVA			
Puntada de pluma	85		
• Para coser	85		
Deshilachado	85		
Puntada de concha(A)	87		
• Manera de coser	87		
Puntada de concha(B)	87		
• Manera de coser	87		
Costura para trabajo tipo mosaico	89		
• Manera de coser	89		
Costura de puntada de satín	89		
Puntada en cruz	91		
Puntada de arena	91		
• Manera de coser	91		
Puntada decorativa	91		
Puntada de aguja doble	93		
Ajuste de balance del patrón	95		
Ajuste de patrones de puntada elástica distorsionados ..	95		
Ajuste de letras o números distorsionados en la modalidad 3	95		
Puntada del suplemento	97		
Programación de patrones de costura decorativa	99		
Costura de letras	101		
Función de corrección	103		
		SECCION V. MANTENIMIENTO DE LA MAQUINA	
		Limpieza del garfio y de los dientes de transporte	107
		Ensamble el garfio	107
		Cómo quitar la bombilla	109
		Instalación de la bombilla	109
		Identificación y resolución de problemas	111

TABLE DES MATÈRES

PARTIE I. IDENTIFICATION DES PIÈCES DE LA MACHINE

Mallette et sac de transport	3
Identification des pièces	3
Accessoires et pièces disponibles	5

PARTIE II. PRÉPAREZ-VOUS À COUDRE

Branchez la machine	7
Les premières fois que vous utilisez votre machine	7
Consignes de sécurité	7
Prise polarisée	7
Contrôlez la vitesse de couture	7
Commande de la vitesse	9
Commandes de la machine	9–13
Bouton de montée/descente de l'aiguille	9
Bouton d'arrêt automatique	9
Bouton de marche arrière	9
Bouton de réglage de la netteté de l'écran	9
Bouton de curseur	11
Bouton de mode	11
Sélection de la largeur du motif	11
Sélection de la longueur du motif	11
Bouton de mémoire	13
Touche d'effacement	13
Clavier	13
• Sélection directe de motifs	13
• Touches numérotées	13
Sélection des motifs et affichage sur l'écran	15
Sélection par touche numérotée	15
Choix de langue	17
Relève-pied presseur	19
Coupe-fil	19
Rallonge de plateau	19
• Pour retirer la rallonge	19
• Pour fixer la rallonge	19
• Boîte à accessoires	19
Changer l'aiguille	21
Retrait et installation du support de pied	21
• Retrait	21
• Installation	21
Retrait et fixation du pied presseur	21
• Retrait	21
• Fixation	21
Différents pieds presseurs	23–25
• Pied zig-zag (Pied A)	23
• Pied à point droit (Pied H)	23
• Pied à boutonnière automatique (Pied R)	23
• Pied à fermeture à glissière (Pied E)	23
• Pied à point d'ourlet invisible (Pied G)	23
• Pied à point lancé (Pied F)	23
• Pied à surjeter (Pied C)	23
• Pied à surfilage (Pied M)	23
• Pied de bordado (Pied P)	25
• Matelasser	25
• Piqueuse 1/4 po (Option)	25
• Pied à niveleur (Option)	25
Choix de l'aiguille et tissu	28
Remplissage de la canette	31–35

• Retrait de la canette	31
• Porte-bobine horizontal	31
• Porte-bobine supplémentaire	31
• Remplissage de la canette	33
• Insertion de la canette	35
Enfilage de la machine	37–39
• Enfilage de la machine	37
• Enfile-aiguille intégré	37
• Comment remonter le fil de la canette	39
Réglage de la tension du fil de l'aiguille pour le point droit	39
• Tension correcte	39
• Si la tension est trop élevée	39
• Si la tension est trop faible	41

PARTIE III. COUTURE DE BASE

Point droit	43
• Début d'une couture	43
• Changer la direction de la couture	43
• À la fin d'une couture	43
Utilisation des guides de couture sur la plaque d'aiguille	45
Tourner à angle droit	45
Marelasser	45
Coudre les tissus épais	47
Réglage manuel de la longueur du point	47
Les différentes positions de l'aiguille	47
Comment monter et descendre les griffes d'entraînement	49
Bâtir	49
• La fixation du pied à broder	49
• La couture	49
Point arruère automatique	51
Point extensible triple	51
Point droit extensible	51
Point d'arrêt automatique	53
Point sellier	53
Point zig-zag	53
Surfilage	55
Point pour jersey	55
Point pour les tricot	55
Point de surfilage	57
Point de surfilage II	57
Pose des boutons	59
Boutonnière automatique	61–65
• Préparation à la couture	61
• Commencer à coudre	63
Régler la largeur et la densité du point pour les boutonnières	65
• Pour changer la largeur du point	65
• Pour changer la densité du point	65
Boutonnière à bout rond	65
Boutonnière trou de serrure	65
Boutonnière extensible	67
Boutonnière de tricot	67
Régler la largeur et la densité du point pour les boutonnières à bout rond et trou de serrure	67
• Pour changer la densité du point	67

TABLE DES MATÈRES

• Réglage de la largeur du point sur la boutonnière à bout rond	67	Remontage de la piste du crochet	107
• Réglage de la largeur du point sur la boutonnière trou de serrure	67	Comment changer l'ampoule d'éclairage	109
• Réglage de la largeur du point sur la boutonnière extensible et tricot	67	Remplacement de l'ampoule	109
Oillet	69	En cas de problème	112
• Couture	69		
Boutonniers passepoilées	71		
Couture des fermetures à glissière	73–75		
• Fixation du pied à fermeture à glissière	73		
• Préparatifs avant la couture	73		
• La couture	73		
Les reprises	77		
• La couture	77		
• Pour reprendre moins que 2 cm (3/4")	77		
• Pour changer la forme d'une reprise	77		
• Pour mémoriser un point de reprise	77		
Les points de fixation	79		
• Mémoriser les points de fixation	79		
• Réglez la régularité des points de fixation	79		
Ourlet roulotté	81		
• La couture	81		
Plis religieuse	81		
Point de coquille	83		
Appliques	83		

PARTIE IV. POINTS DÉCORATIFS

Point de smocks	85
• Pour coudre	85
Couture ajourée	85
Feston (A)	87
• La couture	87
Feston (B)	87
• La couture	87
Patchwork	89
• La couture	89
Point lancé	89
Point de croix	91
Grains de sable	91
• La couture	91
Point décoratif	91
Couture à l'aiguille double	93
Équilibrer un motif	95
Réglage d'un motif extensible déformé	95
Réglage des lettres et des chiffres déformés en mode 3	95
Point d'unité d'extension	97
La programmation des motifs décoratifs	99
Couture des lettres	101
Fonction d'édition	103
Effacer un motif, une lettre ou un chiffre en éditant	103
Ajouter des lettres ou un espace entre les lettres	105

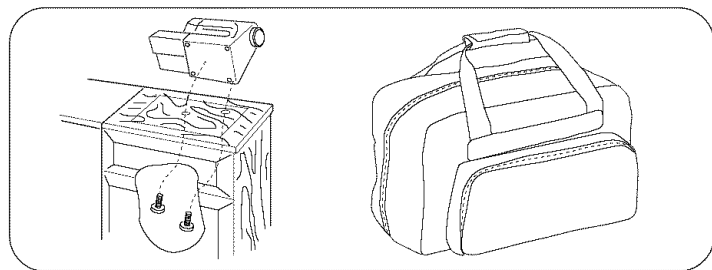
PARTIE V. ENTRETIEN DE VOTRE MACHINE

Nettoyage de la piste du crochet et des griffes d'entraînement	107
--	-----

SECTION I. NAME OF PARTS

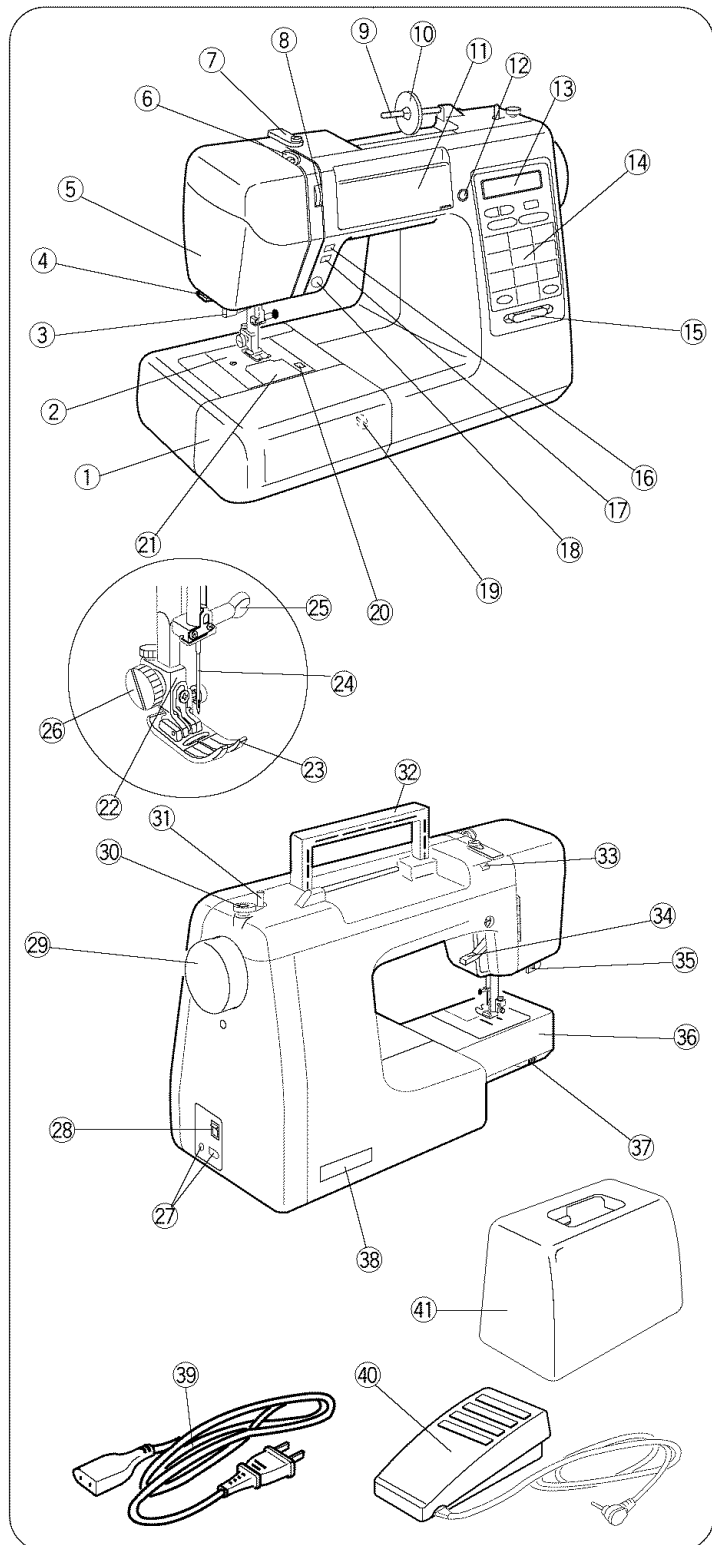
Cabinets and sewing machine tote bag (RSOS # 97611) (U.S.A only)

Sewing Machine cabinets and Tote bag are available through the RSOS (Retail Special Order System) catalog at your nearest Sears retail store.



Names of parts

- ① Extension table (Accessory box)
- ② Needle plate
- ③ Needle threader
- ④ Thread cutter
- ⑤ Face cover
- ⑥ Thread take-up lever
- ⑦ Upper thread guide
- ⑧ Thread tension dial
- ⑨ Spool pin
- ⑩ Large spool holder
- ⑪ Flip top stitch chart
- ⑫ Screen sharpness adjusting dial
- ⑬ Liquid crystal display
- ⑭ Function touchpad
- ⑮ Speed control lever
- ⑯ Up/down needle position button
- ⑰ Auto-lock button
- ⑱ Reverse stitch button
- ⑲ Feed balancing dial
- ⑳ Hook cover release button
- ㉑ Hook cover plate
- ㉒ Foot holder
- ㉓ Presser foot
- ㉔ Needle
- ㉕ Needle clamp screw
- ㉖ Thumb screw
- ㉗ Machine sockets
- ㉘ Power switch
- ㉙ Handwheel
- ㉚ Bobbin winder stopper
- ㉛ Bobbin winder spindle
- ㉜ Carrying handle
- ㉝ Hole for additional spool pin
- ㉞ Presser foot lifter
- ㉟ Buttonhole lever
- ㊱ Free-arm
- ㊲ Drop feed dog lever
- ㊳ Nomenclature plate
- ㊴ Power supply cord
- ㊵ Foot control
- ㊶ Hard cover



SECCION I. NOMBRE DE LAS PARTES

Gabinete y bolsa de mano (RSOS #97611) (Solo E.E.U.U)

Usted encontrará una línea completa de gabinetes y bolsa de mano para su máquina de coser en el catálogo RSOS que está a la venta en las tiendas Sears.

Nombre de las partes

- ① Ampliación móvil de la superficie de costura (Estuche de accesorios)
- ② Placa de aguja
- ③ Ensartador de aguja automático
- ④ Cortahilos
- ⑤ Cubierta frontal
- ⑥ Tirahilos
- ⑦ Guíahilos superior
- ⑧ Ajuste de tensión del hilo superior
- ⑨ Portacarretes
- ⑩ Tapa-carretes grande
- ⑪ Table de patrones de puntada y caracteres
- ⑫ Botón de ajuste de nitidez de la pantalla
- ⑬ Pantalla de cristal líquido
- ⑭ Panel de teclado
- ⑮ Palanca de control de velocidad
- ⑯ Botón de subida/bajada de la aguja
- ⑰ Botón de remate automático
- ⑱ Botón de puntada invertida
- ⑲ Eje equilibrador de puntada
- ⑳ Pulsador de apertura de la tapa de acceso a canilla
- ㉑ Tapa de acceso a canilla
- ㉒ Enmangue del prensatelas
- ㉓ Prensatelas
- ㉔ Palanca ajustadora de densidad de ojales
- ㉕ Tornillo de sujeción de la aguja
- ㉖ Tornillo del enmangue
- ㉗ Enchufe de la máquina
- ㉘ Interruptor de corriente
- ㉙ Volante
- ㉚ Tope del devanador de canillas
- ㉛ Eje del devanador de canillas
- ㉜ Asa de transporte
- ㉝ Alojamiento del portacarretes adicional
- ㉞ Palanca de elevación del prensatelas
- ㉟ Palanca de ojales
- ㊱ Brazo libre
- ㊲ Palanca de mando para los dientes del transporte
- ㊳ Placa de identificación
- ㊴ Cable de conexión
- ㊵ Pedal de control
- ㊶ Maletín de transport

PARTIE I. IDENTIFICATION DES PIÈCES DE LA MACHINE

Mallette et sac de transport (RSOS #97611) (Seulement États-Unis)

Vous trouverez dans les magasins Sears, ainsi que dans notre catalogue une gamme complète de meubles et de sac de transport pour les machines à coudre.

Identification des pièces

- ① Rallonge de plateau (Boîte à accessoires)
- ② Plaque d'aiguille
- ③ Enfile-aiguille
- ④ Coupe-fil
- ⑤ Couvercle frontal
- ⑥ Levier releveur du fil
- ⑦ Guide du fil supérieur
- ⑧ Molette de réglage de la tension du fil
- ⑨ Porte-bobine
- ⑩ Grande rondelle de porte-bobine
- ⑪ Tableau des motifs de pointes
- ⑫ Bouton de réglage de la netteté de l'écran
- ⑬ Affichage à cristaux liquides
- ⑭ Clavier
- ⑮ Commande de la vitesse
- ⑯ Bouton de montée/descente de l'aiguille
- ⑰ Bouton d'arrêt automatique de marche arrière
- ⑱ Bouton d'équilibrage
- ⑲ Molette d'équilibrage de l'entraînement
- ⑳ Bouton de dégagement du couvercle à crochet
- ㉑ Couvercle à crochet
- ㉒ Support de pied
- ㉓ Pied presseur
- ㉔ Levier de réglage de l'équilibrage de la boutonnière
- ㉕ Vis du pince l'aiguille
- ㉖ Vis de blocage
- ㉗ Prise de la machine
- ㉘ Interrupteur de courant
- ㉙ Volant
- ㉚ Butée d'enroulement de la canette
- ㉛ Enrouleur de la canette
- ㉜ Poignée de transport
- ㉝ Trou de porte-bobine
- ㉞ Relève-pied presseur
- ㉟ Levier pour les boutonnières
- ㊱ Bras libre
- ㊲ Levier de griffes d'entraînement
- ㊳ Plaque signalétique
- ㊴ Cordon d'alimentation
- ㊵ Pédale de contrôle
- ㊶ Couvercle de transport

Available accessories and attachments

To order parts and accessories listed below, call:

1-800-4-MY-HOME® (1-800-469-4663)

Call anytime, day or night

When ordering parts and accessories, provide the following information:

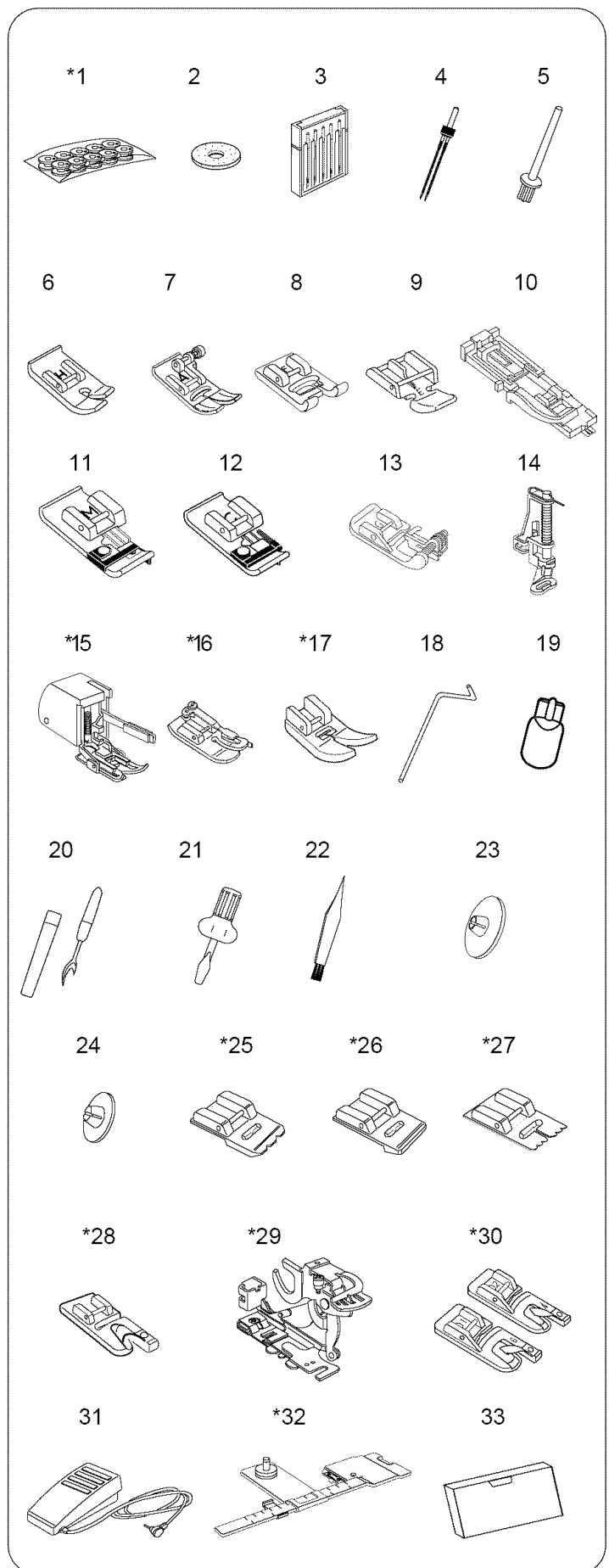
1. Part Number
2. Part Name
3. Model Number of Machine

Ref. No.	Part No.	Description
1	*102869107	10 x Bobbin
2	102403202	Spool pin felt
3	650807101	Assorted needle set
	*993001100	5 x No.11 stretch fabric needle (BLUE)
	*993011100	5 x No.11 needle (ORANGE)
	*993011400	5 x No.14 needle (RED)
	*993011600	5 x No.16 needle (PURPLE)
	*993011800	5 x No.18 needle (GREEN)
4	826815000	Twin needle
5	625031500	Additional spool pin
6	823801015	H: Straight stitch foot
7	832523007	A: Zigzag foot
8	822804118	F: Satin stitch foot
9	829801002	E: Zipper foot
10	753801004	R: Automatic buttonhole foot
11	822808008	M: Overcast foot
12	822801001	C: Overedge foot
13	820817015	G: Blind hem foot
14	822820006	P: Darning foot
15	*214872011	Walking foot
16	*200030108	1/4" Seam foot
17	*200029104	Ultraglide foot
18	802422002	Quilter
19	000026002	Light bulb
20	647808009	Seam ripper/Buttonhole opener
21	820832005	Large screwdriver
22	802424004	Lint brush
23	822020503	Large spool holder
24	822019509	Small spool holder
25	*200003009	Piping foot
26	*200005001	Gathering foot
27	*200013105	Pin-tuck foot
28	*941620000	Hemmer foot (2 mm)
29	*034170100	Ruffler
30	*200081104	Hemmer foot set (4 mm, 6 mm)
31	032371118	Foot control
32	*200079109	Circular sewing attachment
33	842801058	Instructional video

* These items are not furnished with the machine, but may be ordered per instructions above.

To order all sewing machine parts, including those parts listed above:

1. Using the Internet, type in "www3.sears.com" to reach the Sears Parts Web site.
2. Follow the prompts, and enter your sewing machine model number. You can find your sewing machine model number on the back of your machine, on the Nomenclature Plate. Enter the first eight digits of this number, followed by an asterisk (example: 385.19233*).



Accesorios y refacciones disponibles

Para ordenar las partes y accesorios listados abajo, llame al: **1-800-4-MY-HOME®** (1-800-469-4663) de 6 AM a 11 PM, hora del centro, los siete días de la semana

Al ordenar partes y accesorios, proporcione la siguiente información:

1. Número de parte
2. Nombre de la parte
3. Modelo de la máquina

Referencia	Número de la parte	Descripción
1	*102869107	10 x Canillas
2	102403202	Filtro para porta carretes
3	650807101	Juego de agujas
	*993001100	5 x Aguja No. 11 de tela elástica (AZUL)
	*993011100	5 x Aguja No. 11 (NARANJA)
	*993011400	5 x Aguja No. 14 (ROJA)
	*993011600	5 x Aguja No. 16 (PURPURA)
	*993011800	5 x Aguja No. 18 (VERDE)
4	826815000	Aguja doble
5	625031500	Portacarretes adicional
6	823801015	H:Prensateles para puntada recta
7	832523007	A:Prensateles para zig-zag
8	822804118	F:Prensateles para puntada decorativa
9	829801002	E:Prensateles para cremalleras
10	753801004	R:Prensateles para ojal automático
11	822808008	M:Prensateles para sobrehilado
12	822801001	C:Prensateles para coser a punto por encima
13	820817015	G:Prensateles para puntada de dobladillo invisible
14	822820006	P: Prensateles para zurcir
15	*214508002	Prensateles de doble arrastre
16	*200030108	Prensateles de puntada recta con 1/4" guía
17	*200029104	Prensateles par ultraglisse
18	802422002	Acochador
19	000026002	Bombilla
20	647808009	Cortador/Abreojales
21	820832005	Destornillador grande
22	802424004	Cepillo de limpieza
23	822020503	Tapa-carretes grande
24	822019509	Tapa-carretes pequeño
25	*200003009	Prensateles para entubar
26	*200005001	Prensateles recogedor
27	*200013105	Prensateles para alforzas
28	*941620000	Prensateles para dobladillo (2 mm)
29	*034170100	Prensateles para fruncidos
30	*200081104	Prensateles para dobladillo (4 mm, 6 mm)
31	032371118	Pedal de control
32	*200079109	Accesorio de costura circular
33	842801058	Video casete

* Estos artículos no se proveen con la máquina, pero pueden ser ordenados con las instrucciones arriba descritas.

Para ordenar partes adicionales para reparar su máquina, siga estos pasos:

1. Escriba en la pantalla de Internet <<www3.sears.com>> para visitar el sitio web de Sears Parts.
2. Siga las instrucciones y escriba su número de modelo de la máquina de coser. Ud. encontrará el número de modelo detrás de la máquina, en la Placa de Identificación. Escriba las ocho primeras cifras de este número, seguido de un asterisco (ejemplo:385.19233*).

Accessoires et pièces disponibles

Pour commander les pièces et les accessoires listés ci-dessous, composez: **1-800-LE-FOYER** (1-800-533-6937) 24h/24, 7j/7

Pour commander des pièces ou accessoires, veuillez préparer les informations suivantes:

1. Numéro de la pièce
2. Nom de la pièce
3. Référence du modèle de la machine

Nº de réf	Nº de pièce	Désignation
1	*102869107	10 x Canettes
2	102403202	Feutre de porte-bobine
3	650807101	Jeu d'aiguilles
	*993001100	5 x Aiguille n°11 pour tissu extensible (BLEUE)
	*993011100	5 x Aiguille n°11 (ORANGE)
	*993011400	5 x Aiguille n°14 (ROUGE)
	*993011600	5 x Aiguille n°16 (VIOLET)
	*993011800	5 x Aiguille n°18 (VERTE)
4	826815000	Aiguilles jumelées
5	625031500	Porta-bobine supplémentaire
6	823801015	H:Pied à point droit
7	832523007	A:Pied zig-zag
8	822804118	F:Pied à point lancé
9	829801002	E:Pied à fermeture à glissière
10	753801004	R:Pied à boutonnière automatique
11	822808008	M:Pied à surfilage
12	822801001	C:Pied à surjeter
13	820817015	G:Pied à point d'ourlet invisible
14	822820006	P: Pied à bordado
15	*214508002	Pied à niveleur
16	*200030108	Piqueuse 1/4"
17	*200029104	Pied ultraglisse
18	802422002	Matelasser
19	000026002	Ampoule d'éclairage
20	647808009	Découd-vite/Ouvre boutonnière
21	820832005	Gros tournevis
22	802424004	Brosse a peluches
23	822020503	Grande rondelle de porte-bobine
24	822019509	Petite rondelle de porte-bobine
25	*200003009	Pied à ganseur
26	*200005001	Pied à fronceur
27	*200013105	Pied à plisseur
28	*941620000	Pied à ourleur (2 mm)
29	*034170100	Pied plisseur fronceur
30	*200081104	Pied à ourleur (4 mm, 6 mm)
31	032371118	Pédal de contrôle
32	*200079109	Accessoire de couture circulaire
33	842801058	Video-cassette

* Ces pièces ne sont pas fournies avec la machine, mais peuvent être commandées comme indiqué en haut de page.

Pour commander les pièces additionnelles afin de réparer votre machine à coudre, suivez ces étapes :

1. Écrivez <<www3.sears.com>> sur l'écran de l'Internet, pour visiter le site Web de Sears Parts.
2. Suivez les instructions et écrivez votre numéro du modèle. Vous pouvez trouver le numéro du modèle au revers de la machine, sur la Plaque Signalétique. Écrivez les huit premiers caractères de ce numéro, suivis de un astérisque (exemple: 385.19233*).

SECTION II. GETTING READY TO SEW

Connecting machine to power supply

- ① Foot control plug
- ② Machine plug
- ③ Power supply plug
- ④ Power switch
- ⑤ Power supply cord
- ⑥ Foot control

Before connecting the power cord, make sure the voltage and frequency shown on the machine conform to your electrical power.

1. Turn off the power switch ④.
2. Insert the foot control plug ①, machine plug ② into the machine.
3. Insert the power supply plug ③ into the outlet.
4. Turn on the power switch ④.

Before using your sewing machine

Before using your sewing machine for the first time, place a waste fabric under the presser foot and run the machine without thread for a few minutes. Wipe away any oil which may appear.

For your safety

- * While in operation, always keep your eyes on the sewing area. Do not touch any moving parts such as the thread take-up lever, handwheel or needle.
- * Always turn off the power switch and unplug from the power supply:
 - When leaving the machine unattended.
 - When attaching or removing any parts.
 - When cleaning the machine.
- * Do not place anything on the foot control, when not sewing.

Polarized plug

This appliance has a polarized plug (one blade wider than the other). To reduce the risk of electric shock, this plug is intended to fit in a polarized outlet only one way. If the plug does not fit in the outlet, reverse the plug. If it still does not fit, contact a qualified electrician to install the proper outlet. Do not modify the plug in any way.

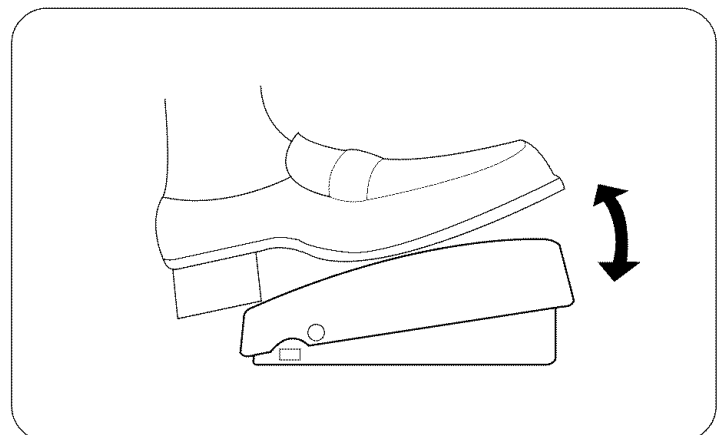
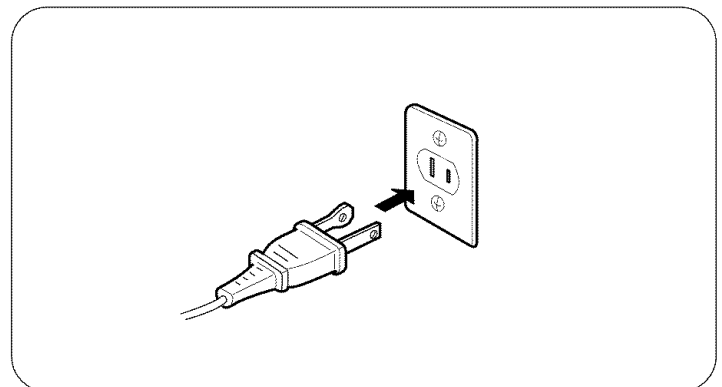
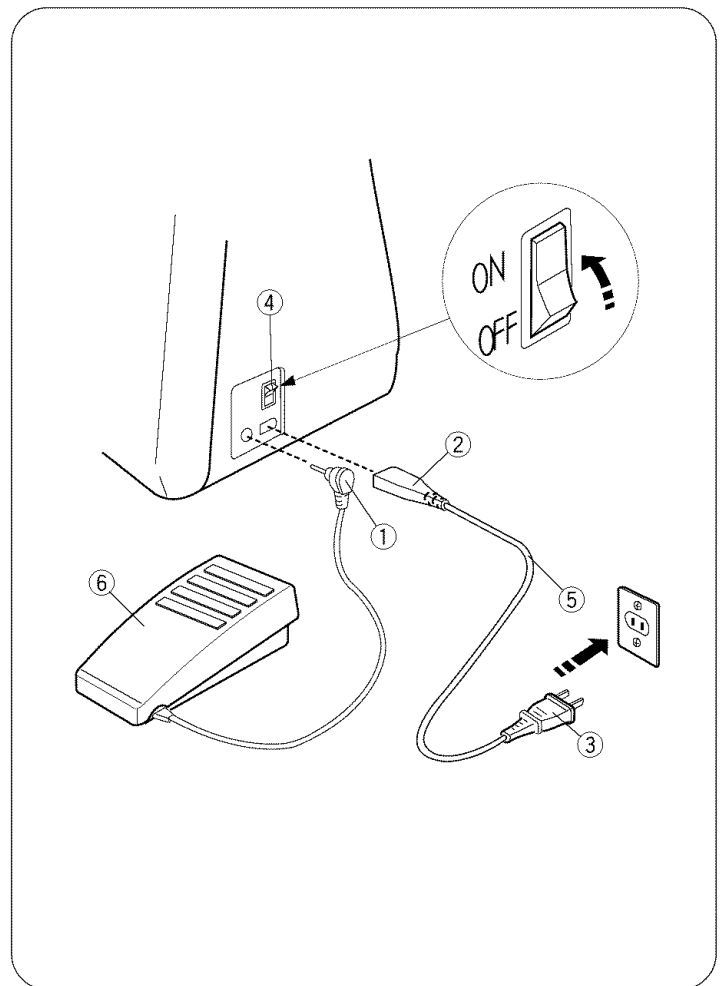
Foot Controller Model YC-542 is used with Sewing Machine Model 385.19233XXX.

(XXX - represents numbers 000 through 999.)

Controlling sewing speed

Sewing speed is varied by the foot control.

The further down you press on the foot control, the faster the machine runs.



SECCION II. PREPARACION DE LA MAQUINA PARA COSER

Conexión de la máquina a la red eléctrica

- ① Clavija de pedal de control
- ② Clavija de la máquina
- ③ Clavija de toma de corriente
- ④ Interruptor de corriente
- ⑤ Cable de conexión
- ⑥ Pedal de control

Antes de enchufar el cable de conexión a la red de corriente asegúrese de que el voltaje y la frecuencia de la máquina, mostrados en la placa de identificación, coincidan con los de la red de suministro en su hogar.

1. Desconecte el interruptor de corriente ④.
2. Introduzca la clavija de pedale de control ①, la clavija de la máquina ② en el enchufe de la máquina.
3. Introduzca la clavija de toma de corriente ③ a la red.
4. Oprima el interruptor de corriente ④.

Cuando utilice por primera vez su máquina de cose

Cuando utilice por primera vez su máquina de coser, coloque una pieza de tela debajo del el prensatelas y haga funcionar la máquina sin hilo, durante unos pocos minutos. Es normal que aparezcan salpicaduras de aceite, límpielas y cosa normalmente.

Para su seguridad

- * Cuando cose, no pierda de vista el área de costura. No toque ninguna pieza en movimiento tal como tirahilos, volante o aguja.
- * Apague siempre la máquina con el interruptor de corriente y desenchufe la clavija de toma de corriente cuando:
 - Deje la máquina desatendida.
 - Vaya a poner o quitar alguna pieza.
 - Limpie la máquina.
- * No ponga nada encima del pedal de control al no coser.

Clavija polarizada

Para aparatos con clavija polarizada (una pieza del enchufe más ancha que la otra).

A fin de evitar el riesgo de descargas eléctricas, esta clavija está diseñada de forma que sólo puede introducirse en un sentido dentro de una toma de corriente polarizada. Si no encaja completamente en la toma de corriente, invierta la clavija. Si tampoco encaja de esta forma póngase en contacto con un electricista cualificado para que le instale una toma de corriente apropiada. No intente modificar la clavija de ninguna forma. Con esta máquina de coser Modelo 385.19233XXX deberá usarse el pedal de control Modelo YC-542. (XXX - representa los números del 000 al 999.)

Control de la velocidad de costura

El pedal de control sirve para regular la velocidad de la costura. La velocidad se regula pulsando el pedal de control con la planta del pie, a más presión, más velocidad.

PARTIE II. PRÉPAREZ-VOUS À COUDRE

Branchez la machine

- ① Fiche de pédale de contrôle
- ② Fiche de raccord électrique
- ③ Prise électrique
- ④ Interrupteur de courant
- ⑤ Cordon d'alimentation
- ⑥ Pédale de contrôle

Avant de brancher le cordon d'alimentation, assurez-vous que la tension et la fréquence indiquées sur la machine sont conformes à votre installation électrique.

1. Tout d'abord, éteignez la machine (Basculez l'interrupteur ④ à OFF).
2. Ensuite, branchez la fiche de raccord ①, fiche de raccord électrique ②.
3. Connectez la prise électrique ③ à la prise de courant.
4. Appuyez sur l'interrupteur ④.

Les premières fois que vous utilisez votre machine

Les premières fois que vous utilisez votre machine, placez une chute de tissu sous le pied presseur et faites fonctionner la machine sans fil pendant quelques minutes. Essayez les traces d'huile qui pourraient se produire.

Consignes de sécurité

- * Pendant la couture, gardez toujours les yeux sur la couture en cours et ne touchez aucune des parties mobiles, telles que le levier releveur du fil, le volant ou l'aiguille.
- * Éteignez et débranchez systématiquement la machine de la prise de courant:
 - lorsque vous laissez la machine sans surveillance.
 - lorsque vous fixez ou retirez des parties détachables.
 - lorsque vous nettoyez la machine.
- * Ne placez rien sur la pédale de contrôle, sauf pendant l'utilisation .

Prise polarisée

Pour les appareils ayant une prise polarisée (une lame plus large que l'autre). Afin de réduire les risques de choc électrique, cette prise de branchement est conçue pour s'adapter à la prise électrique murale dans un seul sens. Si elle ne rentre pas complètement dans la prise, retournez-la. Si elle ne se branche toujours pas, faites appel à un électricien qualifié qui installera une prise appropriée. N'essayez pas de modifier la prise. La pédale de contrôle YC-542 s'utilise avec la machine modèle 385.19233XXX. (XXX représente les nombres de 000 à 999.)

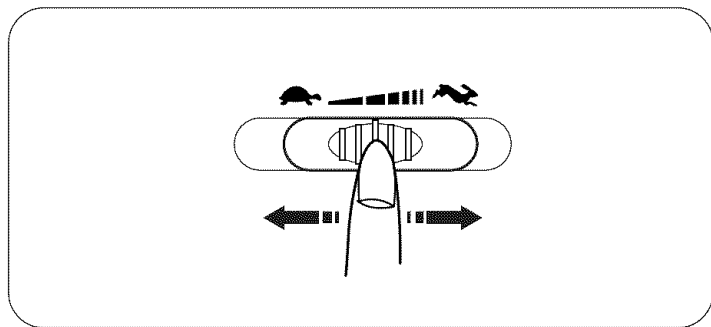
Contrôlez la vitesse de couture

On change la vitesse de couture à l'aide de la pédale de contrôle. Plus vous appuyez sur la pédale, plus la machine va vite.

Speed control lever

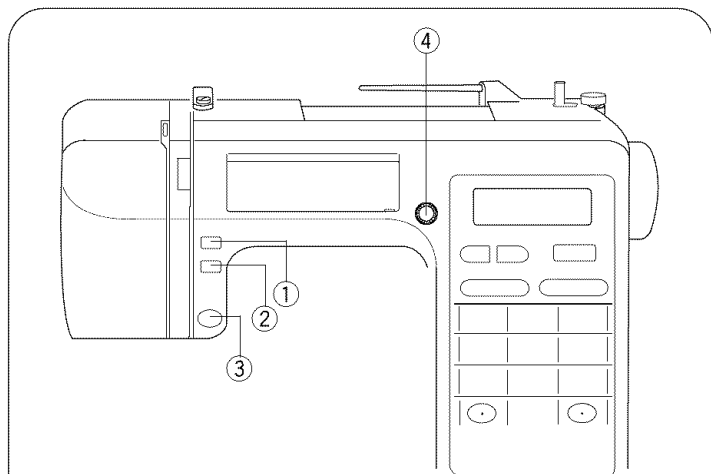
Sewing speed can be varied by the speed control lever according to your sewing needs.

To increase sewing speed, slide the lever to the right.
To decrease sewing speed, slide the lever to the left.



Machine operating buttons

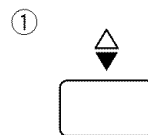
- ① Up/down needle position button
- ② Auto-lock button
- ③ Reverse stitch button
- ④ Screen sharpness adjusting dial



Up/down needle position button

- ① Up/down needle position button

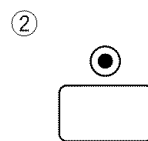
Press this button to set the needle position up or down when the machine stops.



Auto-lock button

- ② Auto-lock button

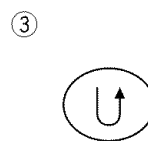
When stitches 1, 4, 5, 11, 30, 31 are selected, the machine will immediately sew locking stitches when the Auto-lock button is pressed, then automatically stop. When sewing all other stitches, the machine will sew locking stitches at the end of the current pattern and automatically stop.



Reverse stitch button

- ③ Reverse stitch button

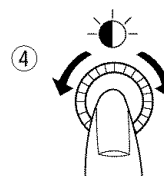
When stitches 1, 4, 5, 11, 30, 31 are selected, the machine will sew in reverse while the reverse stitch button is pressed. If you press the reverse stitch button when sewing all other stitches, the machine will immediately sew locking stitches and automatically stop.



Screen sharpness adjusting dial

- ④ Screen sharpness adjusting dial

Use this dial to adjust the sharpness of the liquid crystal display. If the screen is blank after you switch on the power, adjust the screen brightness with this dial.



Palanca de control de velocidad

Utilice la palanca de control de la velocidad para cambiar la velocidad de cosido según sus necesidades. Para aumentar la velocidad, deslice la palanca hacia la derecha. Para reducir la velocidad de cosido, deslice la palanca hacia la izquierda.


Botones de operación de la máquina

- ① Botón de subida/bajada de la aguja
- ② Botón de remate automático
- ③ Botón de puntada invertida
- ④ Botón de ajuste de nitidez de la pantalla

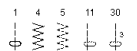
Botón de subida/bajada de la aguja

- ① Botón de subida/bajada de la aguja
- Pulse este botón para subir o bajar la aguja. Con este botón puede fijar la posición de la aguja (arriba o abajo) cuando se para la máquina.

Botón de remate automático

- ② Botón de remate automático
- Cuando pulse el botón de remate automático habiendo seleccionado las puntadas , la máquina coserá inmediatamente puntadas de remate y luego se parará automáticamente. Con todas las demás puntadas, la máquina coserá puntadas de remate cuando se acabe el patrón que esté cosiendo en ese momento y luego se parará automáticamente.

Botón de puntada invertida

- ③ Botón de puntada invertida
- Cuando pulse el botón de remate automático habiendo seleccionado las puntadas , la máquina coserá hacia atrás hasta que suelte el botón. Si pulsa el botón de puntada invertida mientras cose con una puntada diferente a las mencionadas, la máquina coserá inmediatamente puntadas de remate y luego se parará automáticamente.

Botón de ajuste de nitidez de la pantalla

- ④ Botón de ajuste de nitidez de la pantalla
- Use este botón para ajustar la nitidez de la pantalla de cristal líquido. Si no se notan cambios en la pantalla con este botón.

Commande de la vitesse

La vitesse de piqûre peut être modifiée par la commande de la vitesse selon vos besoins. Pour augmenter la vitesse de piqûre, déplacer la commande vers la droite. Pour diminuer la vitesse de piqûre, déplacer la commande vers la gauche.


Commandes de la machine

- ① Bouton de montée/descente de l'aiguille
- ② Bouton d'arrêt automatique
- ③ Bouton de marche arrière
- ④ Bouton de réglage de la netteté de l'écran

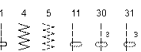
Bouton de montée/descente de l'aiguille

- ① Bouton de montée/descente de l'aiguille
- Appuyer sur ce bouton pour faire monter ou descendre l'aiguille. Vous pouvez définir la position de l'aiguille avec ce bouton, en position haute ou basse, quand la machine s'arrête.

Bouton d'arrêt automatique

- ② Bouton d'arrêt automatique
- Lorsque les points  sont sélectionnés, la machine couds automatiquement des points d'arrêt lorsqu'on appuie sur le bouton d'arrêt automatique, puis s'arrête automatiquement. Lors de la couture des autres points, la machine coud des points d'arrêt automatiquement à la fin du motif en cours, puis s'arrête automatiquement.

Bouton de marche arrière

- ③ Bouton de marche arrière
- Lorsque les points  sont sélectionnés, la machine couds en marche arrière lorsque l'on appuie sur le bouton de marche arrière. Si vous appuyez sur le bouton de marche arrière lorsque vous cousez les autres points, la machine coud automatiquement des points d'arrêt puis s'arrête automatiquement.

Bouton de réglage de la netteté de l'écran

- ④ Bouton de réglage de la netteté de l'écran
- Utilisez ce bouton pour régler la netteté de l'affichage à cristaux liquides. Si rien n'apparaît sur l'écran lorsque vous allumez la machine, réglez la luminosité de celui-ci à l'aide de ce bouton.

Machine operating buttons (continued)

- ⑤ Cursor keys
- ⑥ Mode key
- ⑦ Stitch width selection key
- ⑧ Stitch length selection key

Cursor keys

⑤ Cursor keys
Use these keys to check and correct pattern combinations before sewing. For editing, use these keys to select editing position.

Mode key

⑥ Mode key
When the power switch is turned on, the direct pattern selection is set automatically.
Press the mode key to change the mode.

- ① Mode 1 (Black mode): Direct pattern selection
- ② Mode 2 (Blue mode): Utility and decorative stitch pattern selection
- ③ Mode 3 (Red mode): Number and block letter selection

* The triangle mark (▶) on the screen indicates the

selected mode number.

Stitch width selection key

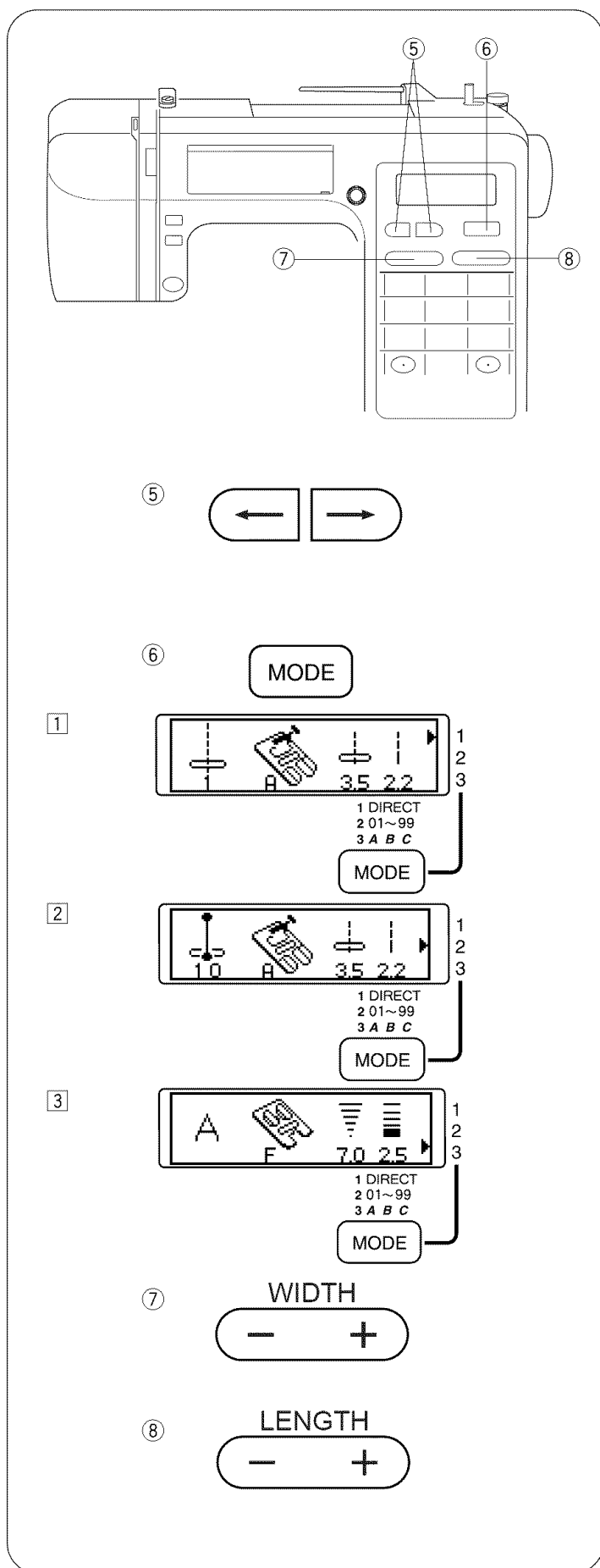
- ⑦ Stitch width selection key

Press “+” or “-” to change the stitch width.

Stitch length selection key

- ⑧ Stitch length selection key

Press “+” or “-” to change the stitch length.



Botones de operación de la máquina (continuación)


- ⑤ Tecla de cursor
- ⑥ Tecla de selección de modalidad
- ⑦ Selección de anchura de la puntada
- ⑧ Selección de la longitud de la puntada

Tecla de cursor

- ⑤ Tecla de cursor
- Utilice esta tecla para:
Comprobar y corregir combinaciones de patrones antes de coser.
Para editar, utilice las teclas de control de longitud de puntada

Tecla de selección modalidad

- ⑥ Tecla de selección modalidad
- Cuando usted conmuta a ON el interruptor de la máquina, selección directa de patrón está lista automáticamente.
Pulse tecla de selección de modalidad para cambiar sus modalidad.
- ① Modalidad 1 (Modo negro): Selección directa de patrón
 - ② Modalidad 2 (Modo azul): Selección de patrón de uso general y decorativas
 - ③ Modalidad 3 (Modo rojo): Selección de caracteres y números

* La marca del triángulo () en la pantalla indica el número seleccionado del modalidad.

Selección de la anchura de la puntada

- ⑦ Selección de la anchura de la puntada
- Pulse “+” o “-” para cambiar la anchura de la puntada.

Selección de la longitud de la puntada

- ⑧ Selección de la longitud de la puntada
- Pulse “+” o “-” para cambiar la longitud de la puntada.

Commandes de la machine (suite)


- ⑤ Bouton de curseur
- ⑥ Bouton de mode
- ⑦ Sélection de la largeur du motif
- ⑧ Sélection de la longueur du motif

Bouton de curseur

- ⑤ Utilisez ce bouton pour:
Vérifier et corriger les combinaisons de motifs avant de coudre.
Pour la mise en forme, enfoncez le bouton de commande de la longueur de point .

Bouton de mode

- ⑥ Bouton de mode
- Allumez l'interrupteur, sélection directe du motif est placé automatiquement.
Appuyez sur bouton de mode pour changer son mode.
- ① Mode 1 (Mode noir): sélection directe du motif
 - ② Mode 2 (Mode bleu): sélection motifs utilitaires et décoratifs
 - ③ Mode 3 (Mode rouge): sélection motifs caractères et numérotées

* La marque de triangle () sur l'écran indique le nombre choisi de mode.

Sélection de la largeur du motif

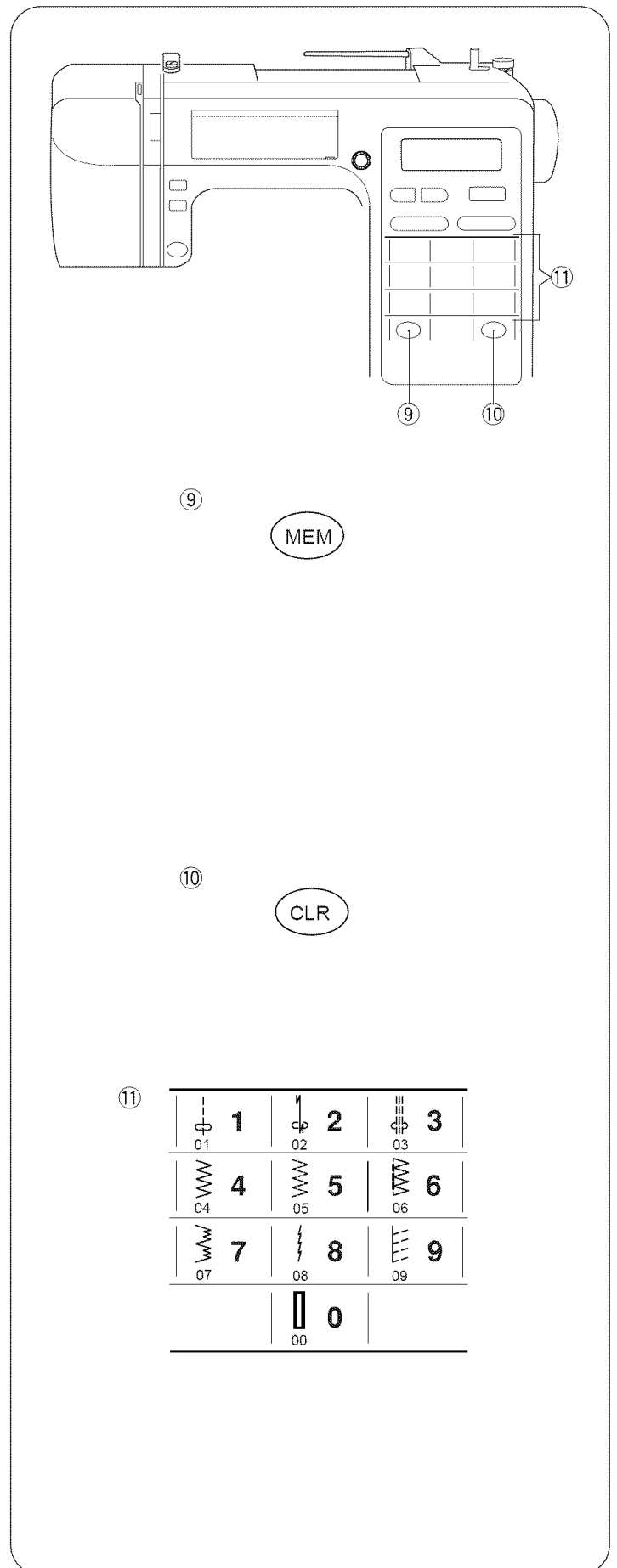
- ⑦ Sélection de la largeur du motif
- Appuyez sur “+” ou “-” pour varier la largeur du motif.

Sélection de la longueur du motif

- ⑧ Sélection de la longueur du motif
- Appuyez sur “+” ou “-” pour varier la longueur du motif.

Machine operating buttons (continued)

- ⑨ Memory key
- ⑩ Clear key
- ⑪ Function touchpad



Memory key

- ⑨ Memory key

The memory key will memorize your pattern selection. Press the memory key after you selected your stitch pattern. (You can program up to 50 patterns in memory.)

* The following patterns cannot be memorized.



* The machine cannot memorize stitch patterns in mode 1. Use mode 2 or 3 to memorize the stitch patterns.

Clear key

- ⑩ Clear key

If an incorrect pattern is memorized, pressing this key will immediately clear it (like a backspace key).

Function touchpad

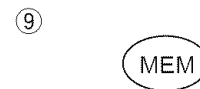
- ⑪ Function touchpad

• Direct pattern selection

You can select the stitch patterns from 00 to 09 directly in mode 1 (direct pattern selection mode).

• Number keys

Enter the 2-digit pattern number to select the desired stitch pattern in mode 2 and 3.



⑪

01	1	02	2	03	3
04	4	05	5	06	6
07	7	08	8	09	9
	00	0			

Botones de operación de la máquina (continuación)

- ⑨ Tecla de memoria
- ⑩ Tecla de borrado
- ⑪ Panel de teclado

Tecla de memoria

- ⑨ Tecla de memoria

Al pulsar esta tecla después de seleccionar un patrón, el patrón será memorizado el número de veces que se pulse la tecla. Al pulsar la tecla después de seleccionar otro patrón, ese patrón será memorizado después del patrón memorizado anteriormente.

(El número máximo de patrones de memoria es 50)

* Los siguientes patrones no pueden ser memorizados.



* Los patrones de modalidad directa no pueden ser memorizados. Utilice el modalidad 2 o 3 para memorizar los patrones de la puntada a partir.

Tecla de borrado

- ⑩ Tecla de borrado

Si se memoriza un patrón incorrecto, pulse esta tecla para borrarlo inmediatamente (similar a una tecla de "retroceso").

Panel de teclado

- ⑪ Panel de teclado

• Selección directa de patrones

Puede seleccionar los patrones del 00 al 09 cuando la tecla de modalidad está ajustada en la selección directa de modalidad de patrón.

• Teclas con números

Pulse la tecla numerada correspondiente al número de patrón para seleccionar el patrón deseado cuando el modalidad se fija al modalidad 2 o 3.

Commandes de la machine (suite)

- ⑨ Bouton de mémoire
- ⑩ Bouton d'effacement
- ⑪ Clavier

Bouton de mémoire

- ⑨ Bouton de mémoire

Lorsqu'on appuie sur cette touche après avoir sélectionné un motif, celui-ci sera mémorisé autant de fois que l'on appuie sur la touche. Lorsqu'on appuie sur cette touche après avoir sélectionné un autre motif, ce nouveau motif sera mémorisé après le motif mémorisé précédemment.

(Le nombre maximum de motifs en mémoire est 50)

* Les motifs suivants ne peuvent pas être mémorisés.



* Les motifs en mode direct ne peuvent pas être mémorisés.

Employez le mode 2 ou 3 pour apprendre par coeur les modèles de point.

Touche d'effacement

- ⑩ Bouton d'effacement

Si vous mémorisez un motif par erreur, vous pouvez l'effacer immédiatement en appuyant sur cette touche.

Clavier

- ⑪ Clavier

• Sélection directe de motifs

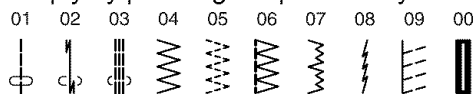
Vous pouvez sélectionner les motifs 00 à 09 lorsque la touche de mode est réglée sur la sélection directe.

• Touches numérotées

Appuyez sur les touches numérotées correspondant au numéro du motif pour sélectionner le motif de votre choix quand le mode est placé au mode 2 o 3.

Pattern selection and screen indication

You can select these patterns directly by pressing the pattern keys. The following patterns can be selected simply by pressing the pattern keys.

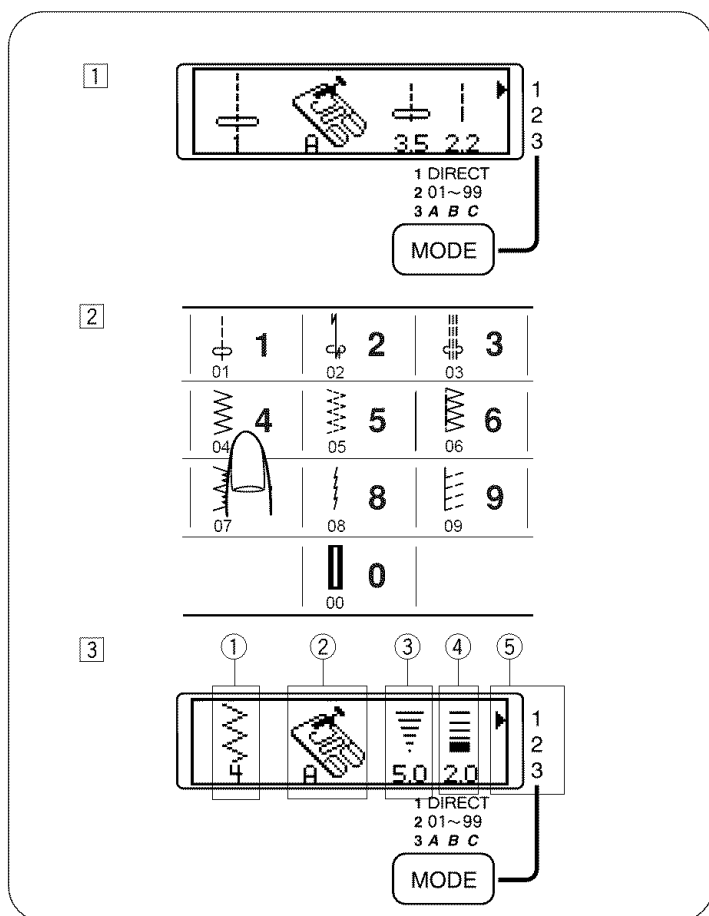


① When the power switch is turned on, the mode 1 is set automatically.

② Press pattern key 4.

③ The display shows following information:

- ① Stitch pattern: 04
- ② Presser foot: A: Zigzag foot
- ③ Stitch width: 5.0
- ④ Stitch length: 2.0
- ⑤ Mode: 1



Number key selection

You can select the stitch patterns by pressing number keys. This function cannot be used in direct pattern selection mode (mode 1).

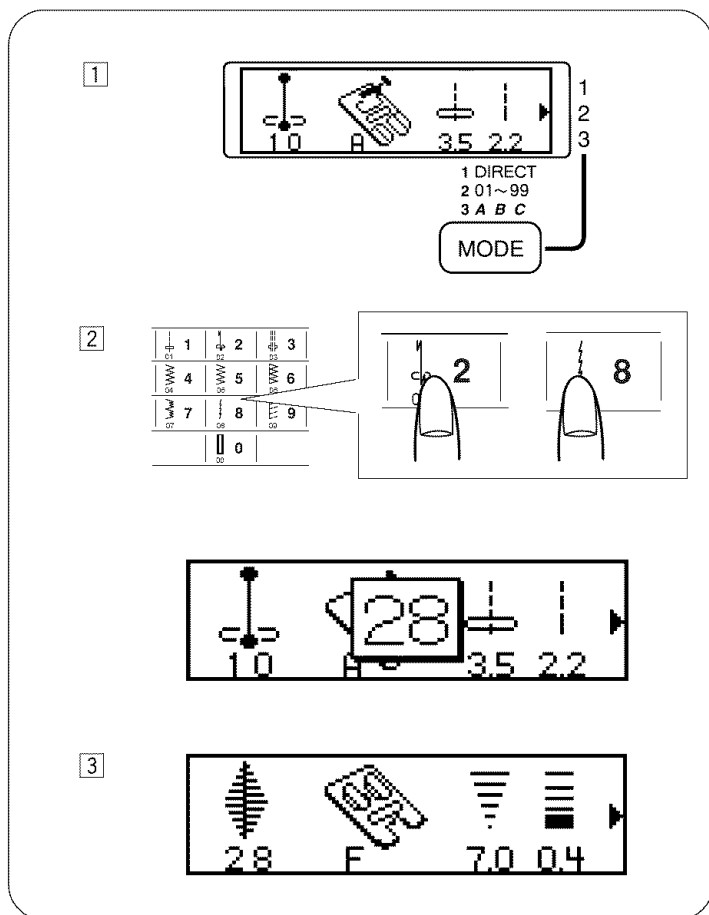
Example: pattern number 28

① Select mode 2 (Utility and decorative stitch pattern selection).

② Press the number key on the function touchpad.

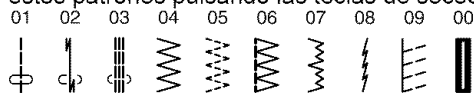
Example: Pattern 28, as shown.

③ Now the pattern 28 is selected.



Selección de patrón e indicación en la pantalla

Pulsando solo una tecla Ud. puede seleccionar los patrones de puntada más frecuentemente usados. El indicador de patrón mostrará el patrón seleccionado. También puede seleccionar estos patrones pulsando las teclas de selección de patrones.



1 Cuando usted conmuta a ON el interruptor de la máquina, el mode 1 se fija automáticamente.

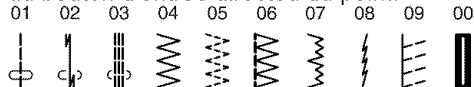
2 Pulse tecla de selección de patrón 4.

3 La pantalla muestra, de izquierda a derecha:

- | | |
|------------------------|----------------------------|
| 1 Patrón de puntada: | 04 |
| 2 Prensateles: | A: Prensateles para zigzag |
| 3 Anchura de puntada: | 5.0 |
| 4 Longitud de puntada: | 2.0 |
| 5 Modalidad: | 1 |

Sélection des motifs et affichage sur l'écran

Vous pouvez choisir ces motifs en enfonçant les boutons de sélection de motif. On peut choisir les motifs suivants au moyen du bouton d'entrée direct du point.



1 Allumez l'interrupteur, le mode 1 est placé automatiquement.

2 Appuyez sur la touche de motif sur le clavier 4.

3 L'écran affiche de la gauche vers la droite:

- | | |
|-----------------------|-------------------|
| 1 Sélecteur de point: | 04 |
| 2 Pied presseur: | A: Pied à zig-zag |
| 3 Largeur du point: | 5.0 |
| 4 Longueur du point: | 2.0 |
| 5 Mode: | 1 |

Selección de tecla numérica

Puede seleccionar los patrones seleccionando las teclas numéricas.

Esta función no se puede utilizar en el modo 1.

Ejemplo: patrón 28

1 Escoja la modalidad 2.

2 Pulse la teclas numéricas.

Ejemplo: Patrón 28, tal como se muestra.

3 Ahora el patrón 28 se selecciona.

Sélection par touche numérotée

Vous pouvez sélectionner les motifs en appuyant sur les touches numérotées.

Cette fonction ne peut pas être employée dans le mode 1.

Par exemple: motif 28

1 Sélectionnez le mode 2.

2 Appuyez sur la touche numérotées.

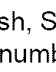
Par exemple: motif 28, comme indiqué.

3 Maintenant le motif 28 est choisi.

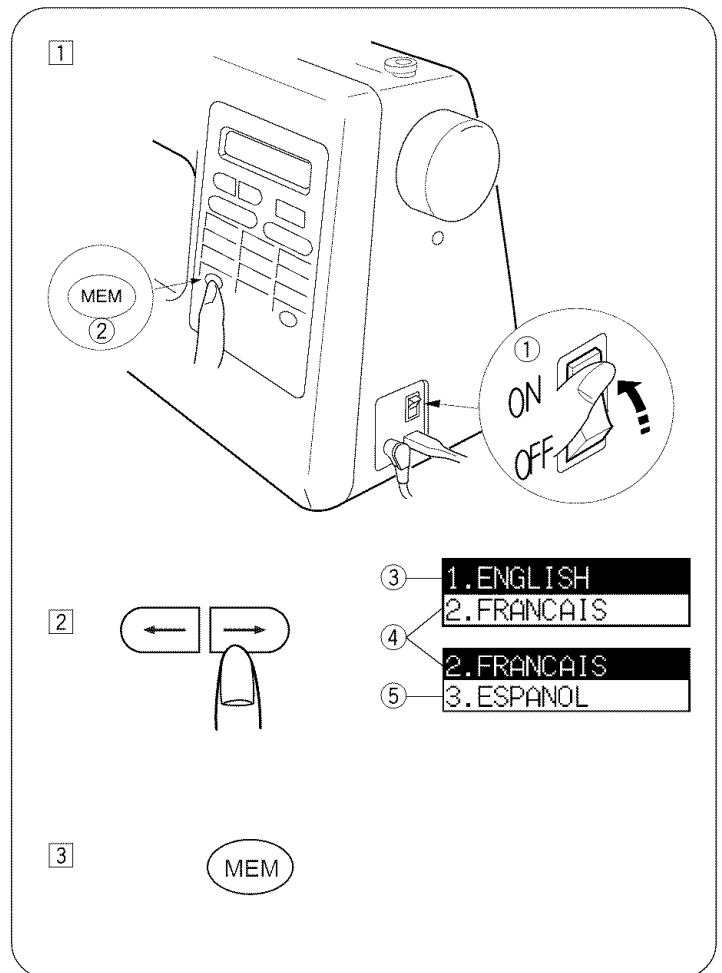
Language selection

- ① Power switch
- ② Memory key
- ③ English
- ④ French
- ⑤ Spanish

① Turn on the power switch ① while pressing the memory key ②.

② You can choose the languages (English, Spanish and French) by pressing the  key or number keys.

③ Press the memory key ② to set the language.



Selección de la lengua

- ① Interruptor de corriente
- ② Tecla de memoria
- ③ Inglés
- ④ Francés
- ⑤ Español

① Encienda el interruptor de corriente ① mientras pulsa la tecla de memoria ②.

② Puede seleccionar Inglés, Francés o Español pulsando la tecla de  o la tecla de numéricas.

③ Pulse la tecla de memoria ②.

Choix de langue

- ① Interrupteur de marche
- ② Touche de mémoire
- ③ Anglais
- ④ Français
- ⑤ Espagnol

① Basculez l'interrupteur de marche ① tout en appuyant sur la touche de mémoire ②.

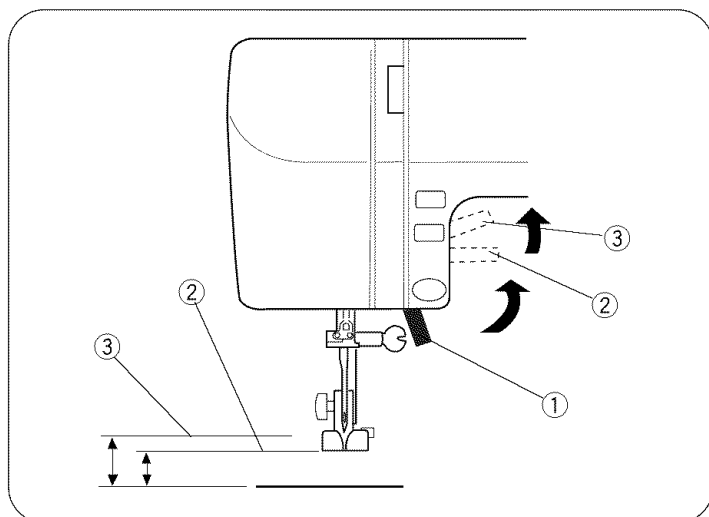
② Vous pouvez sélectionner Anglais, Français ou Espagnol en appuyant sur les touches de  touches de numérotées.

③ Pulse la tecla de memoria ②.

Presser foot lifter

- ① Presser foot lifter
- ② Normal up position
- ③ Highest position

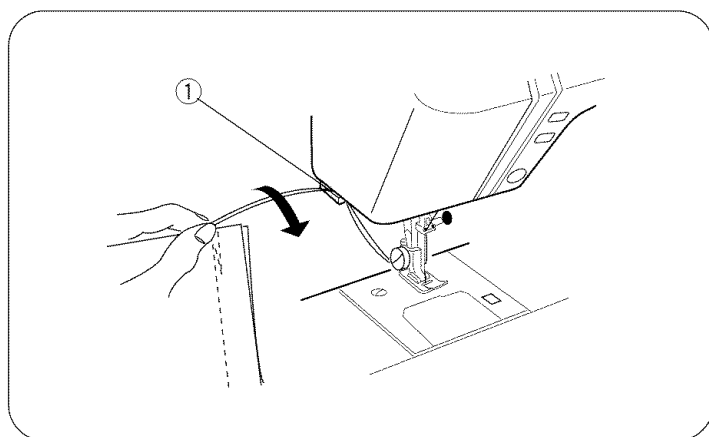
The presser foot lifter ① raises and lowers the presser foot. You can raise it about 1/4" (0.6 cm) higher than the normal up position ② for easy removal of the presser foot, or to help you place thick material under the foot.



Thread cutter

- ① Thread cutter

You do not need a pair of scissors to cut the thread after sewing. Simply use the built-in thread cutter.



Extension table

• Detaching the table

Pull the table away from the machine, as illustrated, for "free-arm" sewing of cuffs and sleeves.

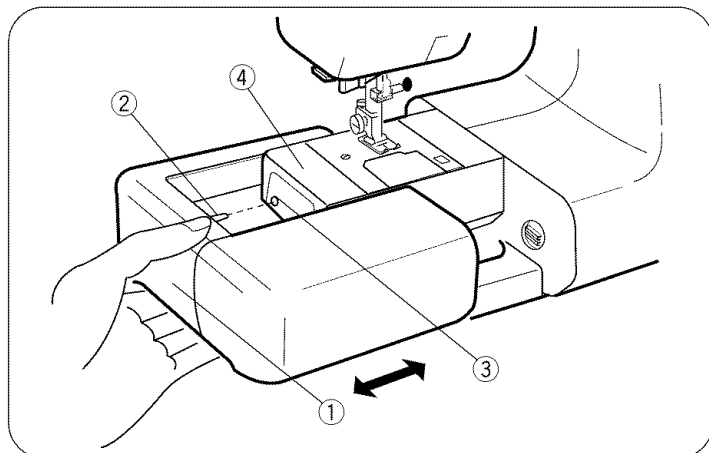
• Attaching the table

Push the extension table until it snaps into the machine.

- ① Extension table
- ② Pin
- ③ Hole
- ④ Free-arm

• Accessory box

Open the cover of the accessory box toward you. The sewing accessories are conveniently located in the box.



Palanca de elevación del prensatelas

- ① Palanca de elevación del prensatelas
- ② Posición elevada normal
- ③ Posición más alta

La palanca de elevación del prensatelas ① se emplea para subir y bajar el prensatelas. Usted puede subirlo aproximadamente 0.6 cm (1/4") más de la posición elevada normal ② para que le resulte más fácil colocar telas gruesas o como ayuda para quitar el prensatelas.

Relève-pied presseur

- ① Relève-pied presseur
- ② Position relevée normale
- ③ Position relevée maximum

Le relève-pied presseur ① remonte et abaisse le pied presseur. Vous pouvez le remonter d'environ 0.6 cm (1/4") plus haut que la position normale ② pour retirer plus facilement le pied presseur ou pour vous aider à passer un tissu épais sous le pied.

Cortahilos

- ① Cortahilos

No necesita tijeras para cortar el hilo después de coser. Sólo necesita el cortahilos práctico.

Coupe-fil

- ① Coupe-fil

Vous n'avez pas besoin d'un paire de ciseaux à la fin d'une couture. Utilisez tout simplement le coupe-fil intégré.

Ampliación móvil de la superficie de costura

• Desmontaje de la ampliación móvil

Tire de la ampliación móvil hacia afuera de la máquina tal como se ve en la ilustración.

• Instalación de la ampliación móvil

Empuje la ampliación móvil hacia que se mete de golpe en la máquina.

- ① Ampliación móvil de la superficie de costura
 - ② Pasador
 - ③ Alojamiento
 - ④ Brazolibre
- ### • Estuche de accesorios
- Abre la tapa del estuche de accesorios girándola hacia usted. Los accesorios de costura están localizados convenientemente en el estuche.

Rallonge de plateau

• Pour retirer la rallonge

Éloignez-la de la machine comme illustré.

• Pour fixer la rallonge

Poussez la rallonge jusqu' à ce qu'elle s'encliquète sur la machine.

- ① Rallonge de plateau
 - ② Patte
 - ③ Trou
 - ④ Bras libre
- ### • Boîte à accessoires
- Ouvrez le couvercle de la boîte à accessoires en tirant vers vous. Les accessoires de couture sont logés dans cette boîte.

Changing needle

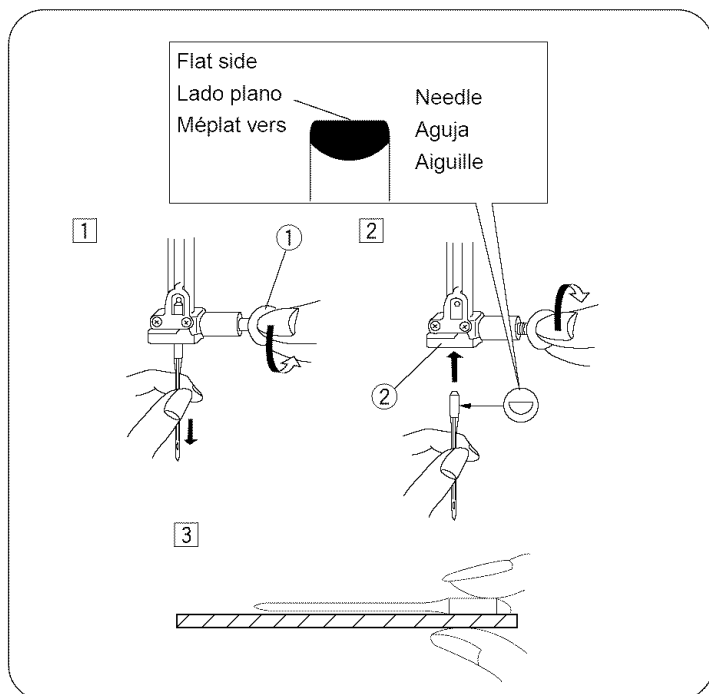
- ① Needle clamp screw
- ② Needle clamp

1 Turn off the power switch.

Raise the needle to its highest position by turning the handwheel counterclockwise, toward you, and lowering the presser foot. Loosen the needle clamp screw ① by turning it counterclockwise. Remove the needle from the needle clamp ②.

2 Insert a new needle into the needle clamp ② with the flat side to the rear. When inserting the needle into the needle clamp ②, push it up as far as it goes. Tighten the needle clamp screw ① firmly by turning it clockwise.

3 To see if the needle is good, place the flat side of the needle onto something flat (needle plate, glass, etc.). The gap between the needle and the flat surface should be consistent. Never use a bent or blunt needle. A damaged needle can cause permanent snags or runs in knits, fine silks and silk-like fabrics.



To remove and attach the foot holder

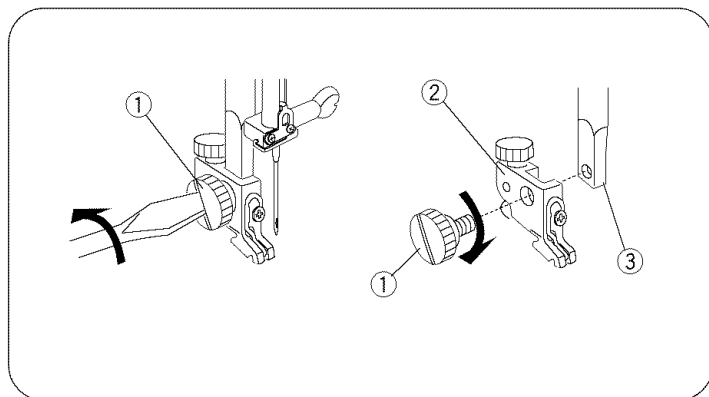
- ① Thumb screw
- ② Foot holder
- ③ Presser bar

• To remove

Remove the thumb screw ① by turning it counterclockwise with a screwdriver.

• To attach

Match the hole in the foot holder ② with the threaded hole in the presser bar ③. Fit the thumb screw ① into the hole. Tighten the screw ① by turning it clockwise with a screwdriver.



Changing presser foot

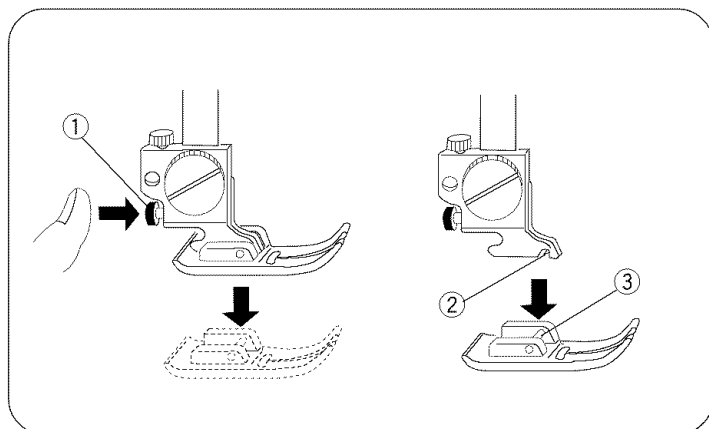
- ① Snap-on button (red button)
- ② Groove
- ③ Pin

• To remove

Raise the needle to its highest position by turning the handwheel counterclockwise. Raise the presser foot, and press the red button ① on the back of the foot holder.

• To attach

Place the selected presser foot so that the pin ③ on the foot lies just under the groove ② on the foot holder. Lower the presser bar to lock the foot into place.



Cambio de aguja

- ① Tornillo de sujeción de la aguja
 - ② Alojamiento de la aguja
- 1 Apague la máquina con el interruptor de corriente. Suba la aguja hasta su posición más alta girando el volante en el sentido contrario a las agujas del reloj, y baje el prensatelas. Afloje el tornillo de sujeción de la aguja ① girándolo en el sentido contrario a las agujas del reloj. Retire la aguja de su alojamiento ② tirando de ella hacia abajo.
 - 2 Inserte una nueva aguja en el alojamiento de la aguja ② con el lado plano mirando hacia atrás. Empuje la aguja hacia arriba tanto como le permita apriete firmemente el tornillo de sujeción de la aguja ①.
 - 3 Para verificar que una aguja está bien, ponga el lado plano de la misma sobre una superficie plana (placa de aguja, cristal, etc.). La separación entre la aguja y la superficie plana deberá ser uniforme. No emplee nunca agujas dobladas o con la punta en mal estado. Las agujas dañadas suelen causar enganches y carreras irreparables en tejidos de punto, sedas finas y de imitación seda.

Cómo quitar/poner el empuñador del prensatelas

- ① Tornillo del empuñador
- ② Empuñador del prensatelas
- ③ Barra prensatelas

• Para quitar

Gire con un destornillador el tornillo del empuñador ① en sentido contrario a las agujas de reloj.

• Para poner

Coloque el agujero del empuñador ② emparejándolo con el agujero de la barra prensatelas ③. Coloque el tornillo del empuñador ① dentro del agujero. Apriete el tornillo ① girándolo en el sentido de las agujas del reloj.

Cómo quitar/poner el prensatelas

- ① Botón de fijación de prensatelas (botón rojo)
- ② Enclavadura
- ③ Pasador

• Para quitar

Suba la aguja hasta su posición más alta girando el volante en el sentido contrario a las agujas de reloj. Suba el prensatelas, y pulse el botón rojo ① situado en la parte trasera del empuñador.

• Para poner

Coloque un pie prensatelas seleccionado en posición longitudinal apoyado en su base con el pasador ③ justo por debajo de la enclavadura ② del empuñador. Baje la palanca de elevación del prensatelas para fijar el prensatelas en el empuñador.

Changer l'aiguille

- ① Vis du pince l'aiguille
 - ② Pince l'aiguille
- 1 Éteignez la machine. Faites monter l'aiguille le plus haut possible en tournant le volant en sens antihoraire et ① abaissez le pied presseur. Desserrez la vis du pince-aiguille en la tournant en sens antihoraire. Retire l'aiguille du pince-aiguille ②.
 - 2 Insérez la nouvelle aiguille dans le du pince-aiguille ②, avec le méplat vers l'arrière. Lorsque vous mettez en place une nouvelle aiguille, poussez-la à fond vers le haut dans le pince-aiguille. Serrez fermement la vis de fixation en la tournant en sens horaire ①.
 - 3 Pour vérifier la qualité d'une aiguille, placez le méplat de l'aiguille sur une surface plate (la plaque d'aiguille, un morceau de verre...) L'espace entre l'aiguille et la surface doit être constant. N'utilisez jamais une aiguille tordue ou émoussée. Une aiguille défectueuse peut être une cause continue d'ennuis et de points sautés, de fils tirés dans les jerseys et les soies naturelles ou artificielles.

Retrait et installation du support de pied

- ① Vis de blocage
- ② Support de pied
- ③ Barre du pied presseur

• Retrait

Retirez la vis de blocage ① en la tournant dans le sens antihoraire à l'aide du tournevis.

• Installation

Alignez le trou du support de pied ② avec le trou fileté de la barre du pied presseur ③. Placez la vis dans le trou, et serrez-la en tournant dans le sens ① horaire.

Retrait et fixation du pied presseur

- ① Bouton de décrochage (bouton rouge)
- ② Encoche
- ③ Broche

• Retrait

Faites monter l'aiguille le plus haut possible en tournant le volant dans le sens antihoraire. Relevez le pied presseur, et appuyez sur le bouton rouge ① situé à l'arrière du support de pied.

• Fixation

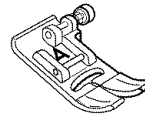
Placez le pied presseur choisie afin que la broche ③ au pied soit alignée avec l'encoche ② sous le support de pied. Abaissez la barre du presseur pour effectuer l'accrochage.

Presser foot types

• Zigzag foot (Foot A)

Use this foot for both straight and zigzag stitching.

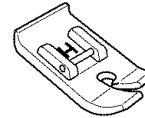
Foot A:
Prensatelas A:
Pied A:



• Straight stitch foot (Foot H)

Use this foot for straight stitching only with the center needle position.

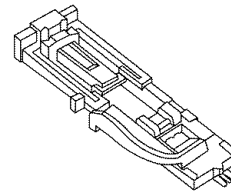
Foot H:
Prensatelas H:
Pied H:



• Automatic buttonhole foot (Foot R)

Use this foot for one step automatic buttonholing. Simply set a button on the guide of this foot and depress the foot control. You can sew exactly the same length of the buttonhole as the button.

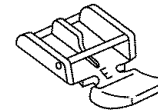
Foot R:
Prensatelas R:
Pied R:



• Zipper foot (Foot E)

This foot can be set to sew on each side of the zipper. The edges of the foot guide the zipper and keep the seam straight.

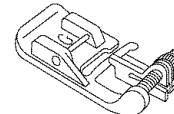
Foot E:
Prensatelas E:
Pied E:



• Blind hem stitch foot (Foot G)

Use this foot for perfect blind hemming and topstitching. The foot has ridges on the bottom to keep the fabric from slipping, and a screw on top to guide the folded edge of your hem.

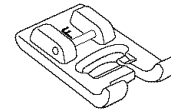
Foot G:
Prensatelas G:
Pied G:



• Satin stitch foot (Foot F)

Use this foot for satin stitch and outlining applique.

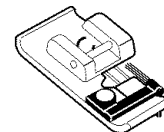
Foot F:
Prensatelas F:
Pied F:



• Overedge foot (Foot C)

This foot is specially constructed for stitching and/or overcasting. The small brush and wire guides help control the fabric, hold the raw edge in place and keep it from puckering, especially when sewing on knit fabrics.

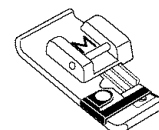
Foot C:
Prensatelas C:
Pied C:



• Overcast foot (Foot M)

This foot is specially designed to simulate professional style overlocking. The wires on the foot effectively prevent the fabric edge from puckering or rolling.

Foot M:
Prensatelas M:
Pied M:



Tipos de prensatelas

- **Prensatelas para zigzag (Prensatelas A)**
Utilice este prensatelas para puntada recta y puntada de zigzag.
- **Prensatelas para puntada recta (Prensatelas H)**
Utilice este prensatelas exclusivamente para puntada recta con la posición de la aguja al centro.
- **Prensatelas de ojal automático (Prensatelas R)**
Utilice este prensatelas para hacer ojales automáticamente. Simplemente ponga un botón en la guía de este pie y apriete el pedal.
- **Prensatelas para cremalleras (Prensatelas E)**
Este prensatelas se coloca para coser cada uno de los lados de las cremalleras. Los bordes del prensatelas guían a lo largo de la cremallera para mantener la puntada recta.
- **Prensatelas para dobladillo invisible (Prensatelas G)**
Utilice este pie para dobladillos perfectamente invisibles. El pie tiene dobleces en la parte inferior para evitar que la tela se deslice y un tornillo guía en la parte superior para guiar la parte doblada de su dobladillo.
- **Prensatelas para puntada decorativa (Prensatelas F)**
Utilice este prensatelas para puntada decorativa y aplicaciones.
- **Prensatelas para coser a punto por encima (Prensatelas C)**
Este prensatelas es construido especialmente para costuras de puntada y/o sobrehilado. El pequeño cepillo y el guiado por hilos ayudan a controlar la tela, mantener el borde en bruto en su lugar e impedir el arrugamiento, especialmente al coser el tejido de punto.
- **Prensatelas para sobrehilado (Prensatelas M)**
Este prensatelas está especialmente diseñado para simular un sobrehilado profesional. Los hilos del pie evitan eficazmente que el borde de la tela se enrolle o se frunza.

Différents pieds presseurs

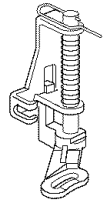
- **Pied zig-zag (Pied A)**
Ce pied convient pour les points zig-zags et les points droits.
- **Pied à point droit (Pied H)**
Ce pied est uniquement recommandé pour la couture à points droits avec l'aiguille en position centrale.
- **Pied à boutonnière automatique (Pied R)**
Utilisez ce pied pour réaliser des boutonnières automatiquement, en une étape. Placez tout simplement un bouton sur le guide de ce pied et appuyez sur la pédale de contrôle. Vous pouvez alors coudre une boutonnière de la longueur exacte pour ce bouton.
- **Pied à fermeture à glissière (Pied E)**
Ce pied est réglable pour piquer à droite et à gauche de la glissière. Les bords du pied glissent le long de la fermeture pour piquer droit.
- **Pied à point d'ourlet invisible (Pied G)**
Avec ce pied, vous ferez des ourlets parfaits, sans que le fil apparaisse. Des petites nervures sous le pied empêchent le tissu de glisser de côté et le guide-bord donne des coutures à distance régulière du pli.
- **Pied à point lancé (Pied F)**
Servez-vous de ce pied pour le pourtour des appliques et le point.
- **Pied à surjeter (Pied C)**
Ce pied est spécialement conçu pour piquer et surjeter. La petite brosse et les brins de guidage contrôlent le tissu, maintenant le bord brut en place et l'empêchant de froncer, ce qui est particulièrement utile pour les jerseys.
- **Pied à surfilage (Pied M)**
Ce pied est spécialement conçu pour simuler un surjetage de qualité professionnelle. Les fils du pied empêchent le bord du tissu de froncer ou de rouler.

Presser foot types (continued)

- **Darning foot (Foot P)**

This is a special foot for basting. It holds fabrics while taking a stitch, synchronizing with the needle bar movement. This foot can also be used for freehand embroidery or quilting.

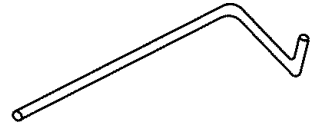
Darning foot:
Prensateles para zurcir:
Pied à bordado:



- **Quilter**

The quilter helps keep the stitching lines straight.

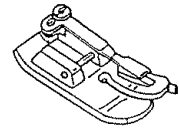
Quilter:
Acolchador:
Guide à matelasser:



- **1/4" Seam foot (Option)**

This foot is useful for patchwork quilt. The guide on the foot maintains an exact 1/4" (0.6 cm) seam allowance.

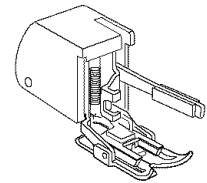
1/4" seam foot:
Prensateles de puntada recta
con 1/4" guía:
Piqueuse 1/4 Po:



- **Walking foot (Option)**

This is special attachment for hard-to-feed materials. This foot effectively prevents fabrics from shifting and puckering. It is great for quilting and matching plaids.

Walking foot:
Prensateles de doble arrastre:
Pied à niveleur:



Tipos de prensatelas (continuación)

- **Prensatelas para zurcir (Prensatelas P)**

Es un prensatelas especial para hilvanar. Sujeta la tela mientras realiza la puntada, sincronizando el movimiento de la barra de la aguja. Este pie también se puede usar para el bordado libre y trabajos de acolchado.

- **Acolchador**

La guía de acolchado le ayuda a coser líneas rectas de puntadas.

- **Prensatelas de puntada recta con 1/4" guía (Opción)**

Este prensatelas es útil para acolchar patchwork. La guía del prensatelas mantiene un margen entre el borde de la tela y la costura de exactamente 0.7 cm (1/4").

- **Prensatelas de doble arrastre (Opción)**

Este prensatelas es un accesorio especial para materiales que sean difíciles de introducir en la máquina. El prensatelas impide que la tela se deslice y se arrugue. Es perfecto para acolchados y telas de cuadros.

Différents pieds presseurs (suite)

- **Pied à bordado (Pied P)**

Ce pied spécial est destiné aux bâtis. Il maintient le tissu tout en piquant, et fonctionne en synchronisation avec le mouvement de la barre d'aiguille. Ce pied peut également servir à réaliser des broderies ou des travaux de ouatinage en mouvement libre.

- **Matelasser**

Le guide à matelasser vous aide à coudre des lignes parallèles.

- **Piqueuse 1/4 po (Option)**

Ce pied presseur est utile pour les courtepointes en "patchwork". Le guide sur le pied presseur maintient une distance de couture exacte de 1/4 po (0.7 cm).

- **Pied à niveleur (Option)**

Il s'agit d'un accessoire spécial pour les tissus difficiles à insérer. Ce pied presseur empêche efficacement les tissus de se déplacer et de plisser. Il est très utile pour les courtepointes et les tissus écossais.

Selecting needle and fabric

For general sewing, use needle sizes 11 or 14. A fine thread and needle should be used for sewing lightweight fabrics, so the fabric will not be marred. Heavy fabrics require a needle large enough to pierce the fabric without fraying the needle thread. In the needle set, there is one each of sizes 11, 14, 16, and 18, and a blue needle. Use the blue needle to eliminate skipped stitches when sewing knits and synthetic fabrics.

Special needles should be used on certain fabrics. A denim needle with a sharp tip effectively pierces dense fabrics such as denim and canvas. For topstitching, a special topstitching needle with a larger eye, accommodates heavier weight thread. Leather needles punch small holes in leather and suede, allowing the thread to follow through the hole.

Check your needles frequently for rough or blunt tips. Snags and runs in knits, fine silks and silk-like fabrics are permanent, and are often caused by damaged needles.

Always purchase a good quality thread. It should be strong, smooth and consistent in thickness.

WEIGHT	FABRIC	TYPE OF NEEDLE	NEEDLE SIZE
Very Light	Chiffon, Georgette, Fine Lace, Organdy, Organdy Net, Tulle	Universal Ball Point	9 (65) 9 (65)
Light	Batiste, Voile, Lawn, Pure Silk, Crepe de Chine, Sheer Crepe, Chambray, Handkerchief Linen, Gingham, Challis, Percale, Wool Crepe, Peau de Soie, Taffeta, Satin, Silk Surah, Satin-backed Crepe, Qiana	Orange Blue	11 (75) 11 (75) 12 (80)
	Single Knits, Jersey, Swimwear, Tricot	Blue Ball Point	11 (75) 11 (75)
	Leather, Suede	Wedge Point Leather	11 (75)
Medium	Flannel, Velour, Velvet, Muslin, Velveteen, Poplin, Corduroy, Broadcloth, Linen, Chintz, Gabardine, Felt, Terry, Burlap, Quilted Fabrics	Red	14 (90)
	Double Knits, (synthetic and natural) Stretch Velour, Stretch Terry, Sweater Knits	Ball Point	14 (90)
	Leather, Vinyl, Suede	Wedge Point Leather	14 (90)
Heavy	Denim, Sailcloth, Ticking	Denim	16 (100)
	Double Faced Wool, Heavy Coating, Fake Fur, Drapery Fabrics	Purple	16 (100)
	Leather, Suede	Wedge Point Leather	16 (100)
	Canvas, Duck, Upholstery Fabrics	Green	18 (110)
All	Topstitching for Special Finish	Topstitching	11 (75) 14 (90)

Selección de hilo y tela

Para el cosido general se utilizan agujas del tamaño 11 o 14.

Los hilos y agujas delgadas deberán utilizarse para coser tejidos ligeros evitando así que éstos se puedan echar a perder. Cosa tejidos gruesos con una aguja lo suficientemente gruesa como para que pueda penetrar el tejido sin que el hilo de la aguja se deshilache.

En la caja de agujas hay una aguja de cada tamaño 11, 14, 16, 18, y una de talón azul del tamaño 11. Cuando cosa tejidos de punto y sintéticos, emplee la aguja de talón azul para evitar los fallos de puntada.

Para ciertos tipos de tejidos deberán utilizarse agujas especiales. Para que la aguja pueda penetrar de forma efectiva en los tejidos duros tales como tela vaquera y lona deberá emplearse una aguja para tela vaquera con una punta muy afilada. Para costuras a la vista deberá utilizarse una aguja especial con un ojo grande por el que pueda pasar un hilo grueso resistente. Las agujas para cuero perforan pequeños agujeros en el cuero y los expanden permitiendo así que el hilo pase a través del agujero. Inspeccione las agujas con frecuencia para comprobar que no estén embotadas o despuntadas. Las agujas dañadas suelen causar enganches y carreras irreparables en tejidos de punto, sedas finas y imitación de seda.

Adquiera siempre hilo de buena calidad. Deberá ser fuerte, suave y de grosor uniforme.

PESO	TIPO DE TELA	TIPO DE AGUJA	TAMAÑO DE AGUJA
Muy ligera	Gasa, Gasa delgada, Encaje fino, Organdi, Malla Organdi, Tul	Universal	9 (65)
		Punta de bola	9 (65)
Ligera	Batista, Gasa, Linón, Seda natural, Crepé de China, Crepé puro, Pañuelo de lino, Guinga, Challis, Percal, Lana de Crepé, Peau de Soie, Tafetán, Raso, Seda de Surah, Crepé con Raso, Qiana	Universal	11 (75)
		Azul	11 (75)
			12 (80)
	Punto sencillo, Jersey, Trajes de baño, Tricot	Azul	11 (75)
		Punta de bola	11 (75)
	Cuero, Ante	Aguja de Cuña	11 (75)
Media	Franela, Terciopelo, Muselina, Pana, Popelina, Lino, Cretona, Gabardina, Fieltro, Toalla, Arpillera, Tejidos acolchados	Roja	14 (90)
	Punto doble, Terciopelo elástico, (sintético y natural) Toalla elástica, Jerseys de punto	Punta de bola	14 (90)
	Cuero, Vinilo, Ante	Aguja de Cuña	14 (90)
Gruesa	Vaquera, Lona de vela, Cutí	Vaquera	16 (100)
	Lana de doble vista, Abrigo grueso, Piel de imitación, Tejidos de Bayetón	Violeta	16 (100)
	Cuero, Ante	Aguja de Cuña	16 (100)
	Lona, Brin, Tejidos para tapizado	Verde	18 (110)
Todo	Costuras a la vista para acabado especial	Costuras a la vista	11 (75)
			14 (90)

Choix de l'aiguille et tissu

Pour les coutures normales, utilisez une aiguille n°11 ou 14. On devrait utiliser du fil fin et une aiguille fine avec les tissus légers pour ne pas les endommager. Les tissus lourds nécessitent une aiguille assez grosse pour percer le tissu sans effiloche le fil de l'aiguille.

Dans un jeu d'aiguilles, il y a une aiguille de chaque grosseur 11, 14, 16, 18 et une aiguille à bout bleu. L'aiguille à bout bleu s'emploie pour coudre les tissus extensibles et les matières synthétiques sans sauter de points.

Des aiguilles spéciales devraient être utilisées avec certains tissus. On utilise une aiguille à jean dont l'extrémité est acérée pour piquer les étoffes denses comme le jean et le canevas. Pour surpiquer, une aiguille à surpiquer à gros chas permet l'emploi de fils plus épais. Les aiguilles pour le cuir percent des petits trous dans le cuir et le daim, ce qui permet au fil de passer dans les trous. Vérifiez régulièrement l'état de vos aiguilles, qui peuvent être émoussées ou ébréchées. Les accrocs et les fils tirés dans les tricots, les soies fines et les étoffes semblables à la soie sont définitifs et sont souvent provoqués par des aiguilles abîmées.

Achetez toujours du fil de bonne qualité. Il doit être solide, lisse et d'épaisseur régulière.

Poids	Tissu	Type d'aiguille	Diamètre d'aiguille
Très léger	Mousseline, Crêpe Georgette, Dentelle fine, Organdi, Tulle	Universelle	9 (65)
		Pointe à bout rond	9 (65)
Léger	Batiste, zéphyr linon, pure soie, crêpe de chine, crêpe fin, chambray, lin mouchoir, vichy, challis, percale, crêpe de laine, peau de soie, taffetas, satin, soie surah, crêpe de satin, qiana	Orange	11 (75)
		Bleue	11 (75) 12 (80)
		Bleue Pointe à bout rond	11 (75) 11 (75)
	Cuir, daim	Biseautée spéciale cuir	11 (75)
Moyen	Flanelle, velour lisse, velour frappé, popeline, drap, lin, chintz, gabardine, feutre, éponge, matelassé	Rouge	14 (90)
		Pointe à bout rond	14 (90)
		Biseautée spéciale cuir	14 (90)
Lourd	Denim, toile à voile	Denim	16 (100)
		Violet	16 (100)
		Biseautée cuir	16 (100)
		Verte	18 (110)
Tout	Surpiqûre pour finitions spéciales	Surpiqûre	11 (75) 14 (90)

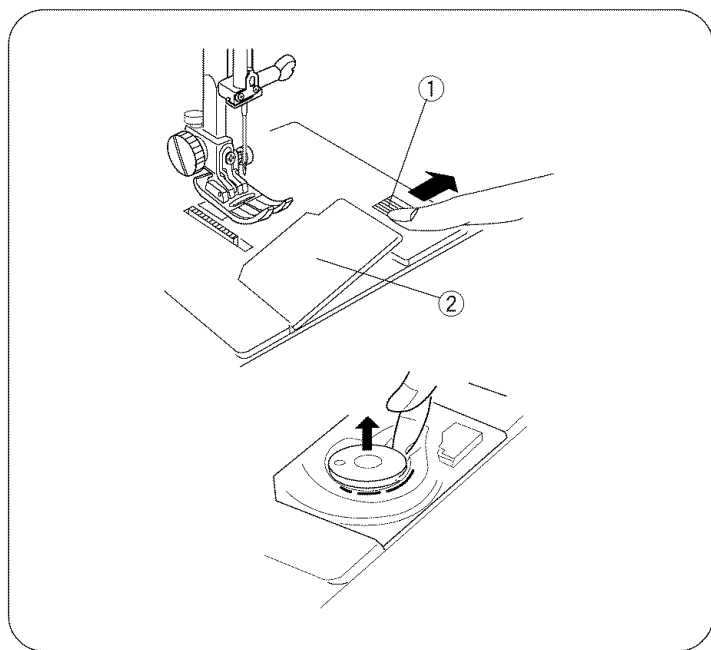
(blank page)
(página blanca)
(page blanche)

Bobbin winding

• Removing the bobbin

- ① Hook cover plate release button
- ② Hook cover plate

Gently slide the hook cover plate release button ① to the right and remove the cover plate ②.
Lift out the bobbin.



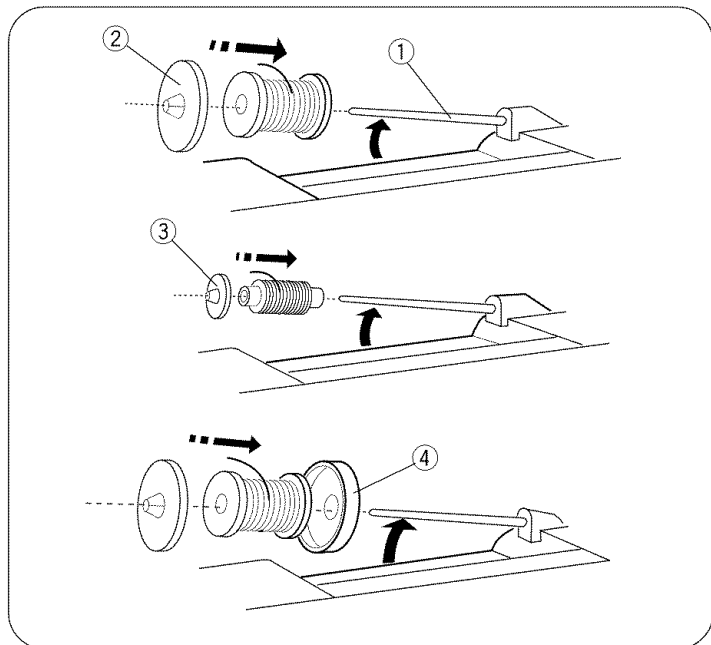
• Horizontal spool pin

- ① Spool pin
- ② Large spool holder
- ③ Small spool holder
- ④ Spool stand

Lift up the spool pin ①. Place a spool of thread on the spool pin with the thread coming off the spool as shown. Attach the large spool holder ②, and press it firmly against the spool of thread.

The small spool holder ③ is used with narrow or small spools of thread.

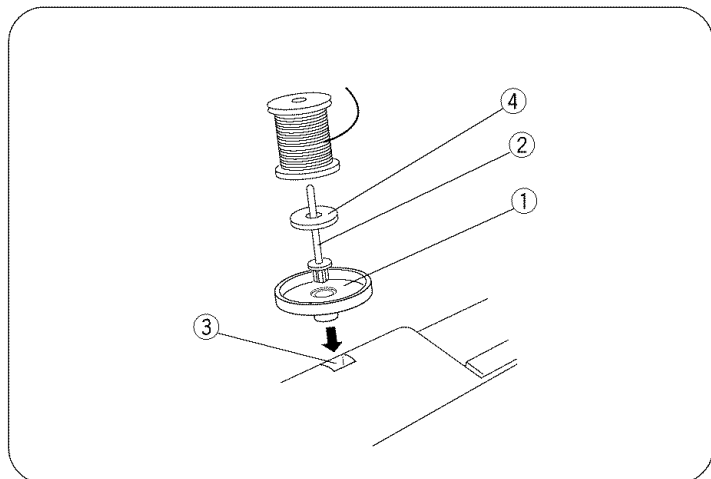
If the thread jams around the spool pin, use the spool stand ④.



• Additional spool pin

- ① Spool stand
- ② Additional spool pin
- ③ Hole for additional spool pin
- ④ Spool pin felt

The additional spool pin ② is for bobbin winding, without unthreading the machine, and for twin needle sewing. Set the spool stand ① under the additional spool pin ②. Insert the additional spool pin ② into the hole ③. Place the felt ④ and a spool on the pin.



Bobinado de la canilla

• Cómo sacar la canilla

- ① Pulsador de apertura de la tapa de acceso a canilla
- ② Tapa de acceso a canilla

Deslice el pulsador de apertura de la tapa de acceso a canilla ① hacia la derecha y quite la tapa ②.

Alce la canilla.

Remplissage de la canette

• Retrait de la canette

- ① Bouton de dégagement du couvercle du crochet
- ② Couvercle à crochet

Faites coulisser doucement vers la droite le bouton de dégagement du couvercle ① du crochet et retirez le couvercle ②.

Sortez la canette.

• Portacarretes horizontal

- ① Portacarretes
- ② Tapa-carretes grande
- ③ Tapa-carretes pequeño
- ④ Soporte para portacarretes adicional

Levante el portacarretes ① y coloque un carrete de hilo en el portacarretes con el final del hilo saliendo del carrete como se muestra.

Coloque el tapa-carretes grande ②, y empújelo firmemente contra el carrete.

El tapa-carretes pequeño ③ se usa con los carretes de hilo estrechos o pequeños.

Si el hilo se enreda en el portacarretes, utilice el soporte para portacarretes adicional ④.

• Porte-bobine horizontal

- ① Porte-bobine
- ② Grande rondelle de porte-bobine
- ③ Petite rondelle de porte-bobine
- ④ Support de bobine

Soulevez le porte-bobine ①. Placez y la bobine de fil, avec le fil sortant de la bobine comme illustré.

Enfilez la grande rondelle de porte-bobine ② et poussez-la contre la bobine. On utilise la petite rondelle pour les bobines plus minces.

Lorsque le fil s'entortille autour du porte-bobine ③, utilisez le support de bobine ④.

• Portacarretes adicional

- ① Soporte para portacarretes adicional
- ② Portacarretes adicional
- ③ Alojamiento del portacarretes adicional
- ④ Filtro para portacarretes

El portacarretes adicional ② se usa para bobinar las canillas adicionales sin desenhebrar la máquina o para costura con doble aguja.

Ponga el soporte para portacarretes adicional ① debajo del portacarretes adicional ②.

Coloque el portacarretes adicional ② en el alojamiento ③ y ponga el filtro ④ y un carrete de hilo en el portacarretes adicional.

• Porte-bobine supplémentaire

- ① Support de bobine
- ② Porte-bobine supplémentaire
- ③ Trou de porte-bobine
- ④ Feutre du porte-bobine

Le porte-bobine supplémentaire ② permet de remplir des canettes supplémentaires sans dénouer la machine.

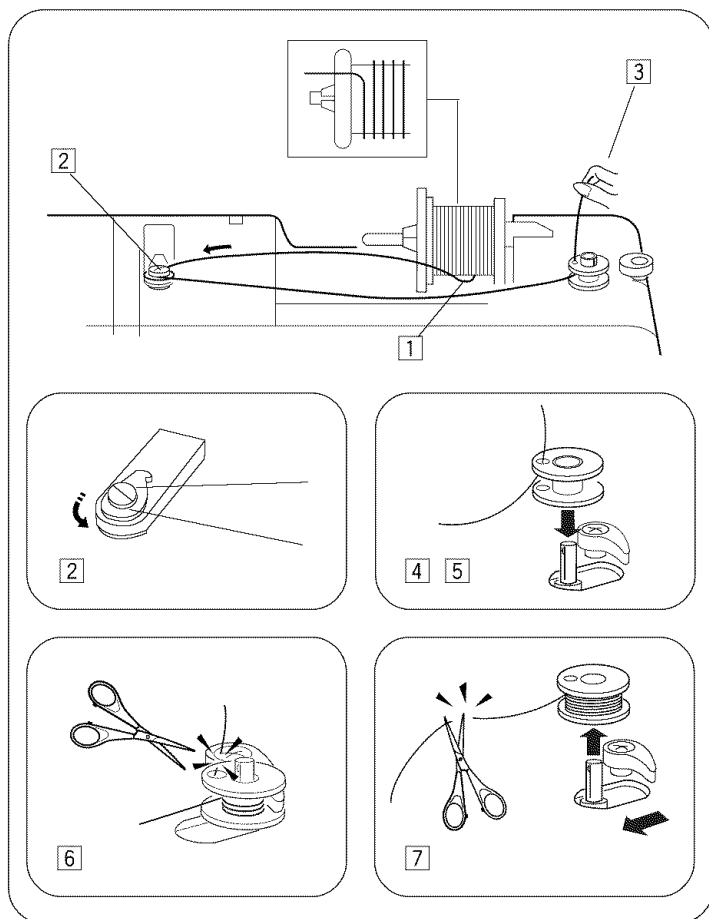
Placez le support de bobine ① sous la porte-bobine supplémentaire ②.

Placez le porte-bobine supplémentaire ② dans le trou ③.

Placez dessus la rondelle de feutre ④ et la bobine.

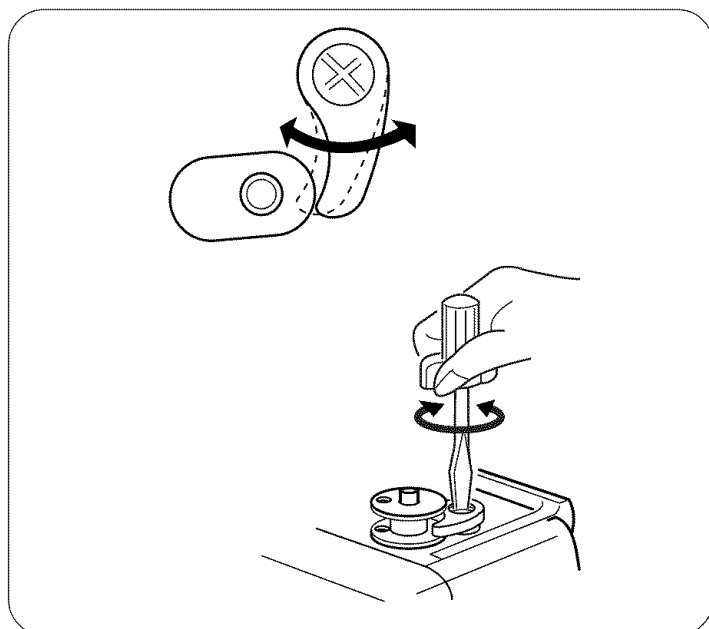
• Winding the bobbin

- 1 Draw the thread from the spool.
- 2 Guide the thread around the thread guide.
- 3 Thread through the hole in the bobbin from the inside to the outside.
- 4 Put the bobbin on the bobbin winder spindle.
- 5 Push the bobbin to the right.
- 6 With the free end of the thread held in your hand, depress the foot control. Stop the machine when it has made a few turns, and then cut the thread close to the hole in the bobbin.
- 7 Depress the foot control again. When the bobbin is fully wound, it stops automatically. Return the bobbin winder to its original position by moving the spindle to the left, and cut the thread as shown.



NOTE:

The position of the bobbin winder stopper is adjustable depending on the required amount of thread on the bobbin (example: 1/2 full or full). Using a screwdriver, loosen the screw one turn or less, so that you can adjust the position of the bobbin winder stopper. Do not take the screw all the way out. Retighten the screw to fix the stopper at the desired position.



• Bobinado de la canilla

- 1 Saque el hilo del carette.
- 2 Guíe el hilo alrededor del guíahilos de bobinado.
- 3 Pase el hilo por el agujero de la canilla desde dentro hacia afuera tal como se indica en la ilustración.
- 4 Coloque la canilla en el eje del devanador de canillas.
- 5 Empuje la canilla a la derecha.
- 6 Coja el final del hilo con los dedos y pise el pedal de control. Cuando haya dado unas cuantas vueltas, pare la máquina y corte el hilo que sale de la canilla.
- 7 Pise nuevamente el pedal de control. Cuando la canilla esté llena dejará de girar automáticamente. Empuje el eje del devanador hacia la izquierda para volverlo a poner en su posición original, y corte el hilo como se muestra.

• Remplissage de la canette

- 1 Tirez sur le fil de la bobine.
- 2 Passez le fil autour du guide fil.
- 3 Passez le fil dans le trou de la canette, de l'intérieur vers l'extérieur.
- 4 Placez la canette sur l'enrouleur de canette.
- 5 Poussez la canette vers la droite.
- 6 En tenant l'extrémité libre du fil à la main, appuyez sur la pédale de contrôle. Arrêtez la machine après quelques tours, et coupez le fil au ras du trou dans la canette.
- 7 Appuyez de nouveau sur la pédale de contrôle. Lorsque la canette est pleine, elle s'arrête automatiquement. Remettez l'enrouleur de la canette dans la position d'origine, en poussant l'axe vers la gauche, et coupez le fil comme indiqué.

NOTA:

El tope del devanador de canillas puede ser ajustado a la cantidad de hilo que requiere en la canilla (por ejemplo, l a mitad o lleno, etc.). Afloje el tornillo dando una o menos de una vuelta con el destornillador grande para ajustar la posición del tope del devanador de canillas. No quite el tornillo completamente de su posición.

REMARQUE:

La butée d'enroulement de la canette peut être réglée selon la quantité de fil désirée sur la canette (par exemple, la canette à moitié remplie, complètement remplie.). A l'aide du tournevis, desserrez la vis d'un tour ou moins, de façon à pouvoir régler la position de la butée de l'enrouleur de canette. Ne retirez pas la vis complètement.

• **Inserting the bobbin**

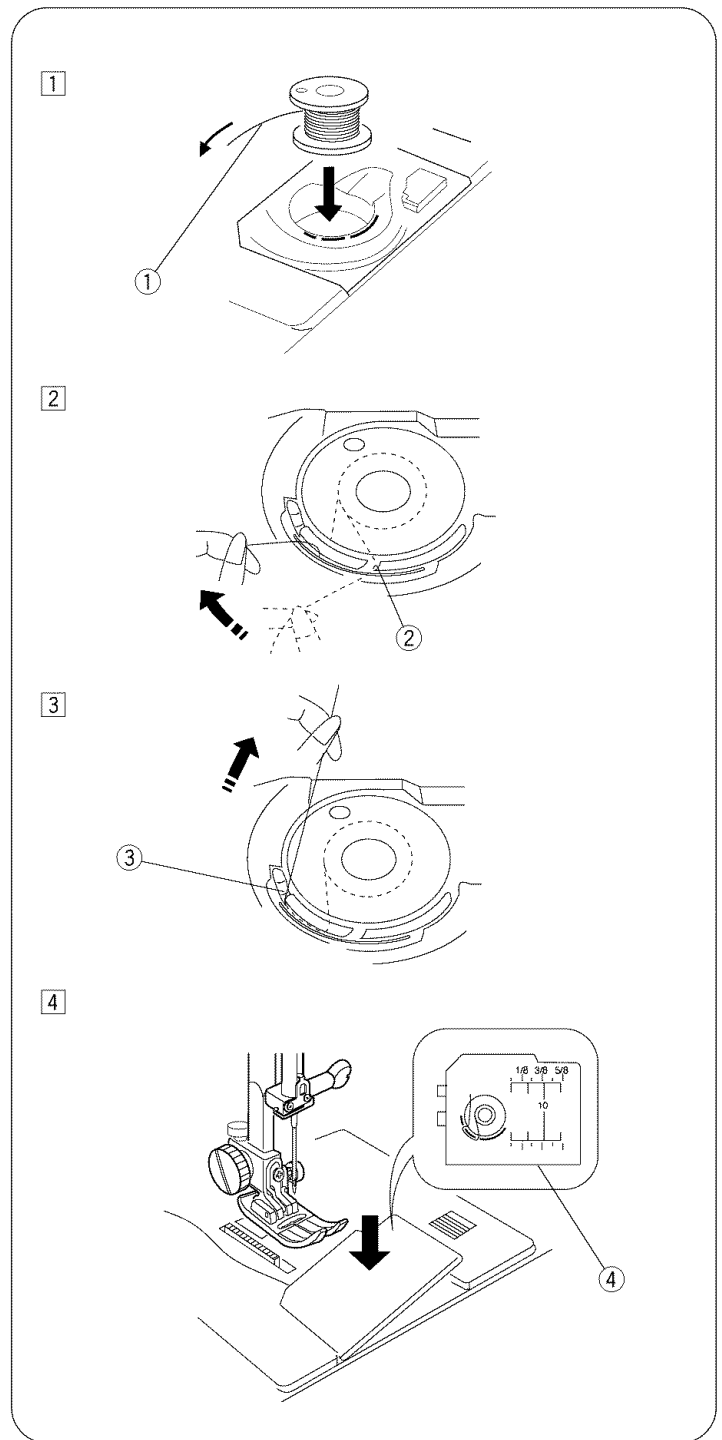
- ① End of thread
- ② Notch
- ③ Notch
- ④ Threading diagram

① Place a bobbin in the bobbin holder with the thread running off counterclockwise.

② Guide the thread into the first notch ② on the front side of the bobbin holder. Draw the thread to the left, sliding it between the tension spring blades.

③ Continue to draw the thread lightly until the thread slips into the second notch ③. Pull out about 6" (15 cm) of thread.

④ Attach the hook cover plate. Check the threading by referring to the diagram ④ shown on the hook cover plate.



• Colocación de la canilla en el portacanillas

- ① Extremo de hilo
- ② Ranura
- ③ Ranura
- ④ Esquema de enhebrado

① Ponga una canilla dentro del portacanillas de modo que el hilo se suelte en el sentido contrario a las agujas del reloj.

② Pase del hilo por la ranura ② en la parte frontal de portacanillas. Tire del hilo hacia la izquierda pasándolo entre la chapa-muelle de tensión del portacanillas.

③ Continúe tirando del hilo ligeramente hacia atrás hasta que pase por la ranura ③. Deje sobresalir aproximadamente 15.0 cm(6") de hilo.

④ Coloque la tapa de acceso a canilla dejando el hilo hacia atrás y por encima de la placa de aguja. Observe el esquema de enhebrado ④ situado en la tapa de acceso a canilla y compruebe si ha enhebrado correctamente.

• Insertion de la canette

- ① Extrémité du fil
- ② Encoche
- ③ Encoche
- ④ Guide d'enfilage

① Placez la canette dans son support, le fil se déroulant en sens antihoraire.

② Guidez le fil dans l'encoche ② à l'avant du support de canette. Tirez le fil vers la gauche en le glissant entre les lames du ressort de tension.

③ Continuez à tirer doucement sur le fil jusqu'à ce qu'il glisse dans l'encoche ③. Tirez environ 15.0 cm(6") de fil.

④ Remplacez en place le couvercle de navette. Placez les deux languettes dans les fentes de la plaque de navette et encliquetez-la en place. Vous trouverez un guide d'enfilage ④ de la canette sur le couvercle de navette.

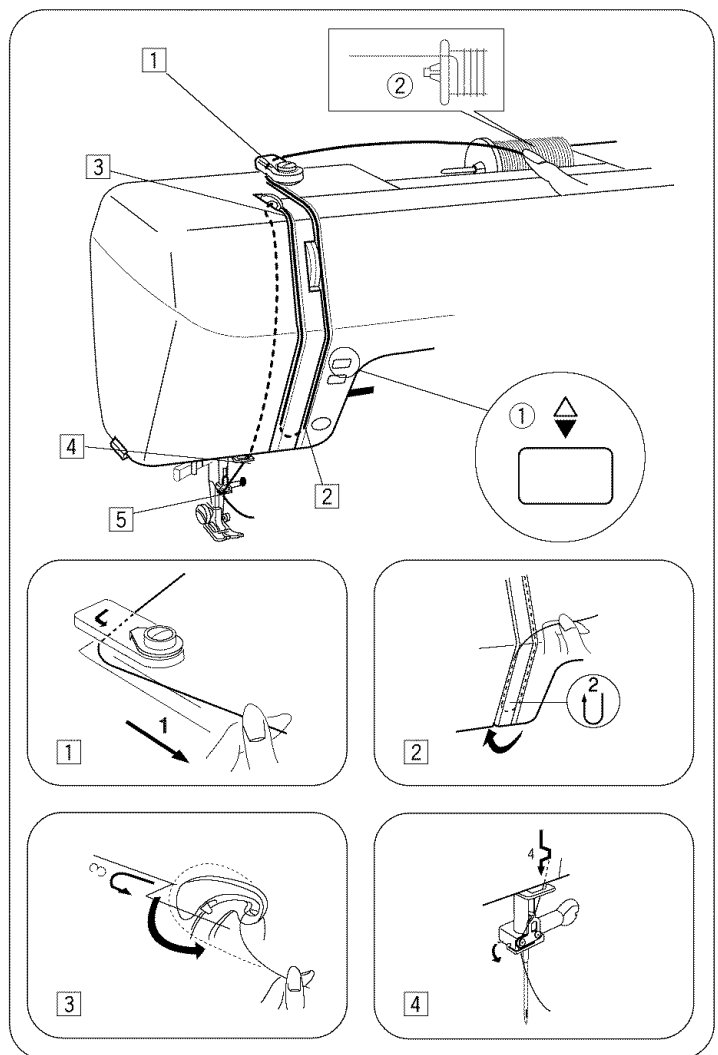
Threading the machine

• Threading the machine

- ① Up/down needle position button
- ② Spool

- * Raise the thread take-up lever to its highest position. Press up/down needle position button ① twice to raise the needle.
- * Raise the presser foot lifter.
- * Place a spool on the spool pin, with the thread coming off as shown.

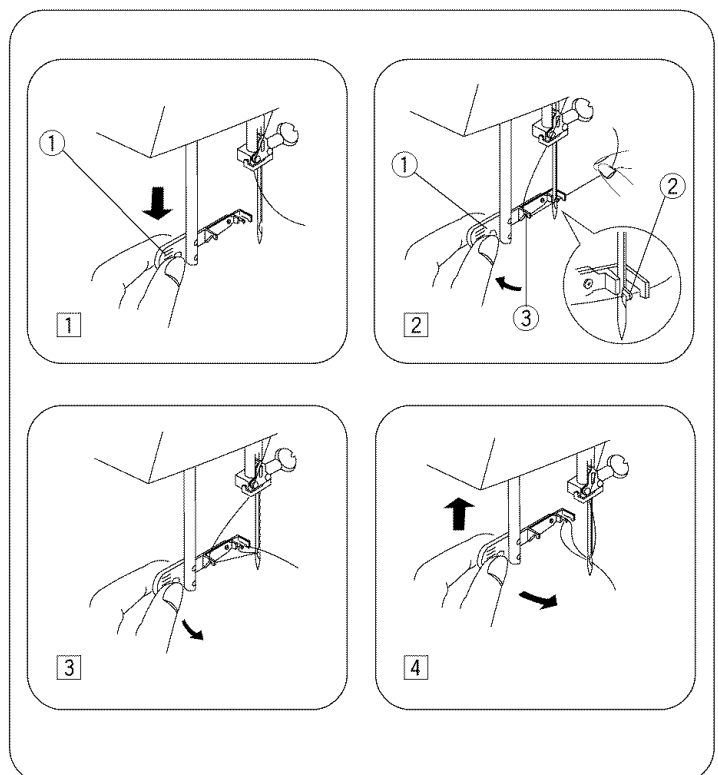
- 1 Draw the end of the thread around the upper thread guide.
- 2 While holding the thread near the spool ②, draw the end of the thread down around the check spring holder.
- 3 Firmly draw the thread up from right to left over the take-up lever, and down into the take-up lever eye.
- 4 Slide the thread behind the needle bar thread guide on the left.
- 5 Thread the needle from front to back, or use a needle threader.



• Needle threader

- ① Knob
- ② Hook
- ③ Guide

- 1 Lower the presser foot. Raise the needle to its highest position. Push down the needle threader knob ① as far as it will go.
- 2 Turn the knob ① in the direction of the arrow on the illustration, then insert hook into the needle eye. The hook ② comes out through the needle eye from behind. Being very careful of the needle point, draw the thread around the guide ③ and under the hook ②.
- 3 Turn the knob in the direction of the arrow on the illustration, drawing the thread loop through the needle.
- 4 Pull the thread through the needle eye.



NOTE:

The needle threader can be used with a #11 to #16 needle, or a #11 Blue needle. Thread size 50 to 100 is recommended.

Enhebrado del hilo de la aguja

• Enhebrado del hilo de la aguja

- ① Botón de subida/bajada de la aguja
- ② Carrete

- * Suba el tirahilos hasta su posición más alta girando. Pulse el botón de subida/bajada de la aguja ① dos veces para subir la aguja en su posición más alta.
- * Levante la palanca de elevación del prensatelas.
- * Coloque un carrete en el portacarretes con el hilo saliendo, tal como se muestra.

- ① Tire del hilo y colóquelo en el guíahilos superior.
- ② Sosteniendo el hilo cerca al carrete ②, tire del extremo del hilo hacia abajo y páselo alrededor del alojamiento del muelle recuperador del hilo.
- ③ Tire del hilo con firmeza y páselo de derecha a izquierda por el tirahilos.
- ④ Tire hacia abajo y páselo por el guíahilos de la barra de aguja.
- ⑤ Enhebre la aguja pasando el hilo de adelante hacia atrás o utilice un enhebrador de la aguja.

• Ensartador de agujas

- ① Tirador
- ② Enhebrador
- ③ Guía

- ① Eleve la aguja hasta su posición más alta. Baje el tirador ① del enhebrador de agujas tanto como pueda.
- ② Gire el tirador ① en la dirección de la flecha de la ilustración, entonces introduzca el enhebrador ② en el agujero de la aguja. Concéntrese en la punta de la aguja y pase el hilo alrededor de la guía ③ y por debajo del enhebrador ②.
- ③ Gire el tirador en la dirección de la ilustración, sacando el lazo de hilo a través de la aguja.
- ④ Tire del hilo a través del ojo de la aguja.

NOTA:

El enhebrador de agujas se puede utilizar con las agujas #11 a #16, o con una aguja #11 azul.
Se recomienda un hilo de tamaño 50 a 100.

Enfilage de la machine

• Enfilage de la machine

- ① Bouton de montée/descente de l'aiguille
- ② Bobine

- * Faites monter le levier releveur tendeur de fil le plus haut possible. Appuyez deux fois sur le bouton de montée/descente de l'aiguille ① pour remonter l'aiguille.
- * Relevez le relève presseur.
- * Placez la bobine de fil sur le porte-bobine, avec le fil sortant de la bobine comme illustré.

- ① Tenez le fil de l'aiguille et passez-le sous le guide fil.
- ② En retenant le fil près de la bobine ②, tirez-le vers le bas, et, de la droite vers la gauche, autour du dispositif à ressort.
- ③ Tirez fermement le fil vers le haut, puis de la droite vers la gauche dans l'oeillet du levier releveur de fil.
- ④ Par la gauche, glissez le fil derrière le guide situé sur la barre d'aiguille.
- ⑤ Enfilez l'aiguille de l'avant vers l'arrière ou utilisez l'enfile-aiguille.

• Enfile-aiguille intégré

- ① Bouton
- ② Crochet
- ③ Guide

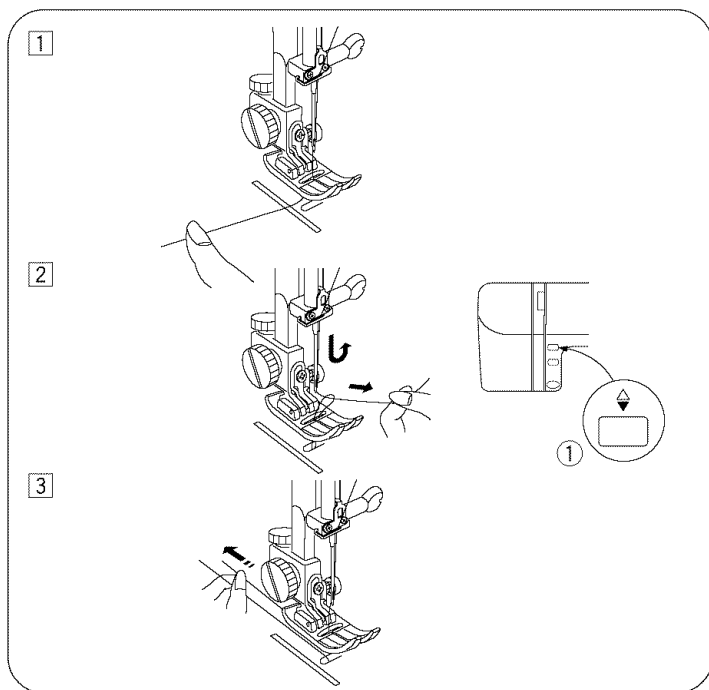
- ① Soulever l'aiguille à sa position la plus élevée. Appuyer sur le bouton de l'enfile-aiguille ① aussi loin que possible.
- ② Tournez le bouton dans la direction de la flèche sur le dessin, puis enfilez le crochet ① dans le chas de l'aiguille. Guidez le fil autour du guide ② et sous le crochet. En faisant attention au point de l'aiguille, faire passer le fil autour du guide ③ et sous le crochet ②.
- ③ Tournez le bouton dans la direction de la flèche sur le dessin, entraînant la boucle du fil à travers l'aiguille.
- ④ Tirez le fil à travers le chas de l'aiguille.

REMARQUE:

L'enfile-aiguille peut être utilisé avec une aiguille du No 11 au No 16, ou une aiguille bleue No11.
Un fil de taille 50 à 100 est recommandé.

• Drawing up bobbin thread

- 1 Raise the presser foot. Hold the needle thread lightly with your left hand.
- 2 Press the up/down needle position button ① twice to lower and raise the needle to pick up the bobbin thread.
 - ① Up/down needle position button
- 3 Pull both threads 4" to 6" (10 to 15 cm) under and behind the presser foot.



Adjust the needle thread tension for a straight stitch

• Correct tension

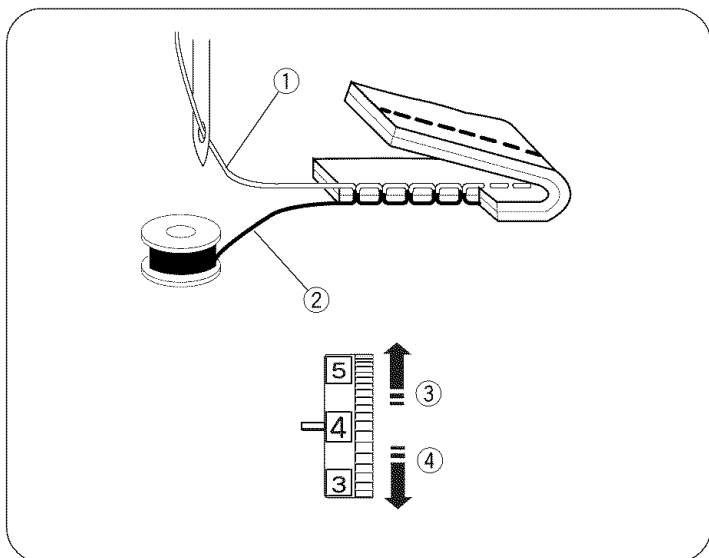
- ① Needle thread (Top thread)
- ② Bobbin thread (Bottom thread)
- ③ To loosen
- ④ To tighten

The ideal straight stitch has threads locked between two layers of fabric, as illustrated (magnified to show detail). If you look at the top and bottom of a seam, notice that the stitches are evenly balanced.

When adjusting the needle thread tension, the higher the number, the tighter the top thread tension.

Results depend on:

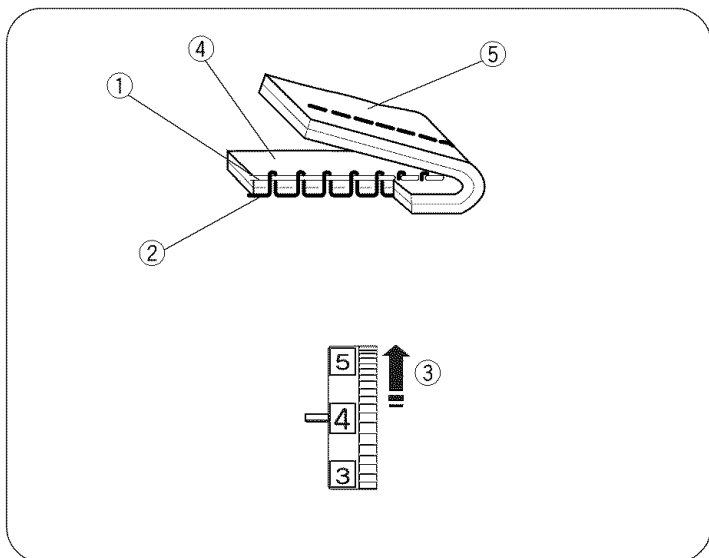
- stiffness and thickness of the fabric
- number of fabric layers
- type of stitch



• Tension is too tight

- ① Needle thread (Top thread)
- ② Bobbin thread (Bottom thread)
- ③ To loosen tension
- ④ Right side (Top side) of fabric
- ⑤ Wrong side (Bottom side) of fabric

The bobbin thread shows through on the right side of the fabric, and the stitch feels bumpy. Turn the dial to a lower tension setting number to loosen the needle thread tension.



• Extracción del hilo de la canilla

- 1 Suba el prensatelas. Sujete ligeramente el hilo de la aguja con la mano izquierda.

- 2 Pulse el botón de subida/bajada de la aguja ① dos veces para enganchar el hilo de la canilla.

Saque el hilo de la canilla tirando del hilo de la aguja.

- ① Botón de subida/bajada de la aguja

- 3 Pase ambos hilos hacia atrás por debajo del prensatelas. Deje un sobrante de ambos hilos de aproximadamente 10.0 a 15.0 cm (4" a 6").

• Comment remonter le fil de la canette

- 1 Remontez le pied presseur. Tenez le fil de l'aiguille soûplement de la main gauche.

- 2 Appuyez deux fois sur le bouton de montée/descente de l'aiguille ① pour accrocher le fil de la canette. Faites-le monter en tirant le fil de l'aiguille vers le haut.

- ① Bouton de montée/descente de l'aiguille

- 3 Tirez les deux fils vers l'arrière sous le pied presseur, sur une longueur de 10.0 à 15.0 cm (4" à 6").

Ajuste de la tensión del hilo de la aguja para puntada recta

• Tensión correcta

- ① Hilo de la aguja (Hilo superior)
- ② Hilo de la canilla (Hilo inferior)
- ③ Para aflojar
- ④ Para apretar

La puntada recta ideal cierra los hilos entre las dos telas tal como se ve en la figura (ampliada).

Si observa la parte superior e inferior de la costura, se dará cuenta de que no hay hilos flojos o apretados. Todas las puntadas son uniformes e iguales.

Al ajustar la tensión del hilo de la aguja, cuanto más alto sea el número ajustado, mayor será la tensión.

Los resultados dependerán de:

- la rigidez y el grosor del tejido
- el número de capas de tejido
- el tipo de puntada

• El hilo está demasiado tenso

- ① Hilo de la aguja (Hilo superior)
- ② Hilo de la canilla (Hilo inferior)
- ③ Para aflojar
- ④ Parte de arriba de la tela
- ⑤ Parte de abajo de la tela

El hilo de la canilla aparece por la parte de arriba de la tela y se sentirá desigual. Afloje la tensión del hilo de la aguja girando hacia arriba el ajuste de tensión del hilo.

Réglage de la tension du fil de l'aiguille pour le point droit

• Tension correcte

- ① Fil de l'aiguille (Fil supérieur)
- ② Fil de la canette (Fil inférieur)
- ③ Pour relâcher la tension
- ④ Pour augmenter la tension

Le point droit parfait doit présenter des fils croisés entre les deux épaisseurs de tissu, comme illustré à gauche (agrandi pour montrer les détails).

En regardant le dessus et le dessous de la couture, vous remarquerez qu'il n'y a pas d'interruption. Les points sont alignés et égaux. Lors du réglage de la tension du fil de l'aiguille, plus le numéro est grand, plus le fil de l'aiguille sera tendu.

Le résultat dépend:

- de la raideur et de l'épaisseur du tissu
- du tissu du nombre d'épaisseurs de tissu
- du type de point employé

• Si la tension est trop élevée

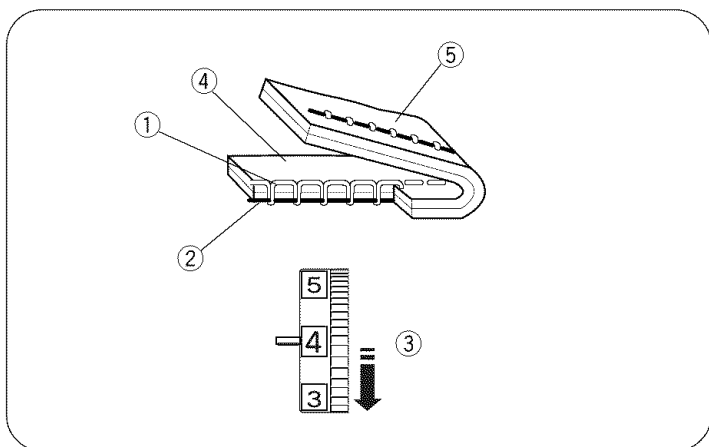
- ① Fil de l'aiguille (Fil supérieur)
- ② Fil de la canette (Fil inférieur)
- ③ Pour relâcher la tension
- ④ Endroit du tissu
- ⑤ Envers du tissu

Le fil de la canette apparaît sur le côté endroit du tissu et produit des bosses. Tournez la molette vers le haut pour relâcher la tension du fil de l'aiguille.

• **Tension is too loose**

- ① Needle thread (Top thread)
- ② Bobbin thread (Bottom thread)
- ③ To tighten tension
- ④ Right side (Top side) of fabric
- ⑤ Wrong side (Bottom side) of fabric

The needle thread shows through on the wrong side of the fabric, and the stitch feels bumpy. Turn the dial to a higher tension setting number to tighten the needle thread tension.



Adjust the needle thread tension for a zigzag stitch

For an ideal zigzag stitch, the bobbin thread does not show on the right side (Top side) of the fabric, and the needle thread shows slightly on the wrong side (Bottom side) of the fabric.

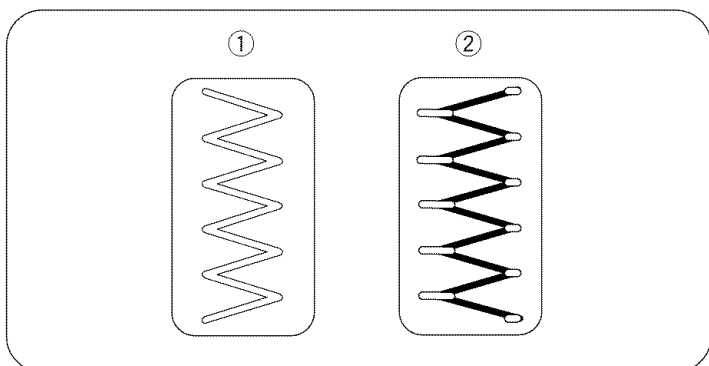
See the illustrations for the correct appearance.

To match this appearance, adjust the needle tension.

• **Correct tension**

- ① Right side (Top side) of fabric
- ② Wrong side (Bottom side) of fabric

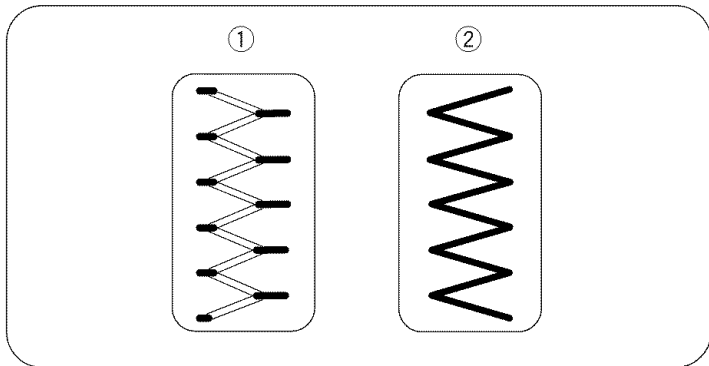
Minimize the amount of needle thread visible on the wrong side (Bottom side) of the fabric without causing excessive puckering, or causing the bobbin thread to show on the right side (Top side) of the fabric. Results vary with fabric, thread and sewing conditions.



• **Tension is too tight**

- ① Right side (Top side) of fabric
- ② Wrong side (Bottom side) of fabric

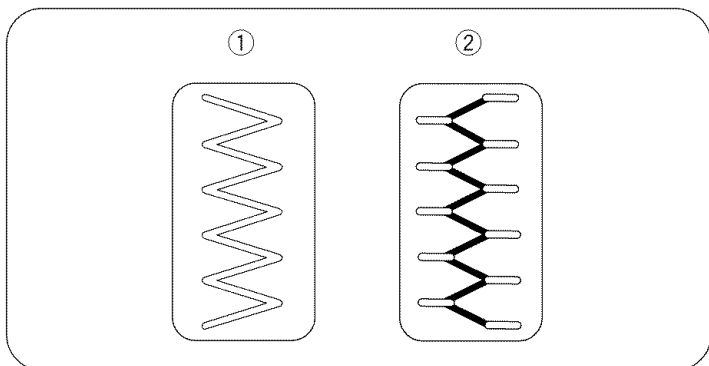
The corner of each zigzag pulls together on the right side of the fabric.



• **Tension is too loose**

- ① Right side (Top side) of fabric
- ② Wrong side (Bottom side) of fabric

The corner of each zigzag pulls together on the wrong side of the fabric.



• **El hilo está demasiado flojo**

- ① Hilo de la aguja (Hilo superior)
- ② Hilo de la canilla (Hilo inferior)
- ③ Para apretar
- ④ Parte de arriba de la tela
- ⑤ Parte de abajo de la tela

El hilo de la aguja aparece por la parte de abajo de la tela y se sentirá desigual. Tense la tensión del hilo de la aguja girando hacia abajo el ajuste de tensión del hilo.

• **Si la tensión est trop faible**

- ① Fil de l'aiguille (Fil du supérieur)
- ② Fil de la canette (Fil du inférieur)
- ③ Pour augmenter la tension
- ④ Endroit du tissu
- ⑤ Envers du tissu

Le fil de l'aiguille apparaît à l'envers du tissu, et produit des bosses. Tournez la molette vers le bas pour augmenter la tension du fil de l'aiguille.

Ajuste de la tensión del hilo de la aguja para puntada zigzag

En la puntada zigzag ideal, el hilo de la canilla no aparecerá en la parte de arriba de la tela y el hilo de la aguja se verá ligeramente en la parte de abajo de la tela. Vea el aspecto correcto en las ilustraciones. Para igualar esta apariencia, ajuste la tensión del hilo de la aguja.

• **Tensión correcta**

- ① Parte de arriba de la tela
- ② Parte de abajo de la tela

Reduzca al mínimo el hilo de la aguja visible en la parte de abajo de la tela sin que se frunza en forma excesiva o haciendo que el hilo de la canilla se vea en la parte de arriba de la tela. Los resultados pueden variar según la tela, hilo y condiciones de costura.

• **El hilo está demasiado tenso**

- ① Parte de arriba de la tela
- ② Parte de abajo de la tela

Las esquinas de cada zigzag quedarán demasiado tensas y amontonadas en la parte de arriba de la tela.

• **El hilo está demasiado flojo**

- ① Parte de arriba de la tela
- ② Parte de abajo de la tela

El hilo de la aguja pasará por la parte de abajo de la tela y se jalará quedando casi junto.

Réglage de la tension du fil de l'aiguille pour le point zig-zag

Lorsqu'un point zig-zag est effectué correctement, le fil de la canette ne paraît jamais sur le côté endroit du tissu et le fil de l'aiguille apparaît à peine sur le côté envers du tissu . Reportez-vous aux figures ci-dessous pour voir à quoi ressemble un point exécuté correctement. Réglez la tension du fil de dessus pour obtenir l'aspect désiré.

• **Tension correcte**

- ① Endroit du tissu
- ② Envers du tissu

Réduisez la quantité de fil de l'aiguille visible sur l'envers du tissu sans pour autant plisser excessivement le tissu et sans que le fil de la canette n'apparaisse sur l'endroit du tissu. Les résultats varient selon le tissu, le fil et les réglages utilisés.

• **Si la tension est trop élevée**

- ① Endroit du tissu
- ② Envers du tissu

Les pointes du motif zig-zag ont tendance à se rapprocher sur l'endroit du tissu.

• **Si la tension est trop faible**

- ① Endroit du tissu
- ② Envers du tissu

Le fil de l'aiguille a tendance à faire des boucles sur l'envers du tissu et les points sont déformés.

SECTION III. BASIC SEWING

Straight stitch

- ① Stitch pattern: 01 or 11
- ② Needle thread tension: 2 to 6
- ③ Presser foot A: Zigzag foot
- ④ Presser foot H: Straight stitch foot

NOTE:

When using the straight stitch foot, make sure to use the center needle position. Otherwise the needle may strike the presser foot and possibly break.

• Starting to sew

Raise the presser foot and position the fabric next to a seam guide line on the needle plate (5/8" (1.6 cm) is most common). Lower the needle to the point where you want to start. Lower the presser foot and pull the threads toward the back. Depress the foot control. Gently guide the fabric along a seam guide line letting the fabric feed naturally.

CAUTION: Do not place fingers near to the presser foot when guiding fabric, or the needle clamp screw may strike and injure your fingers.

• Changing sewing direction

Stop the machine and bring the needle down into the fabric by pressing the up/down needle position button. Raise the presser foot.


Pivot the fabric around the needle to change sewing direction as desired. Lower the presser foot.

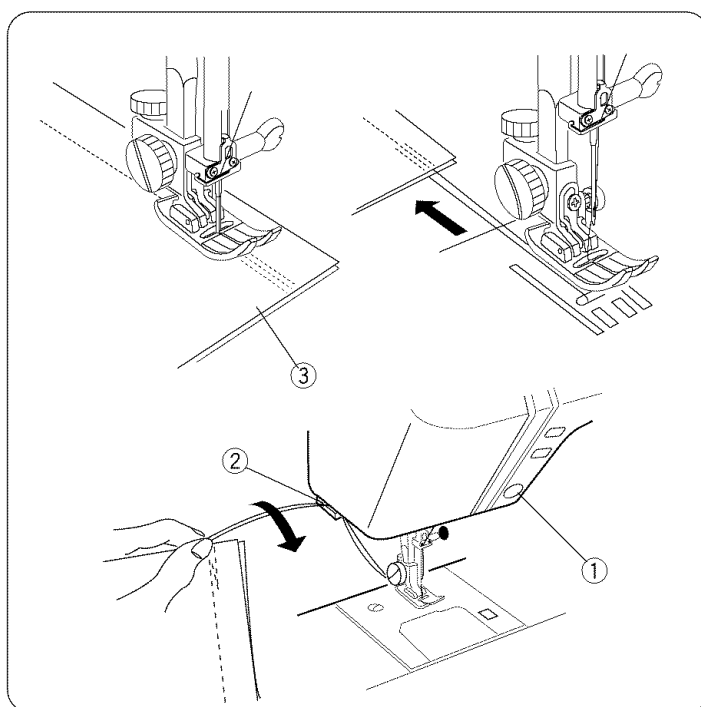
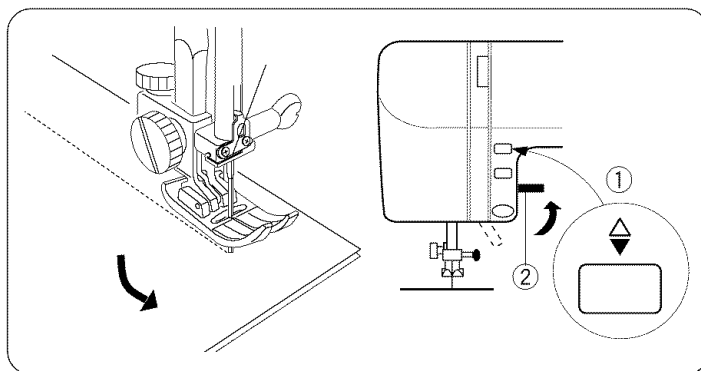
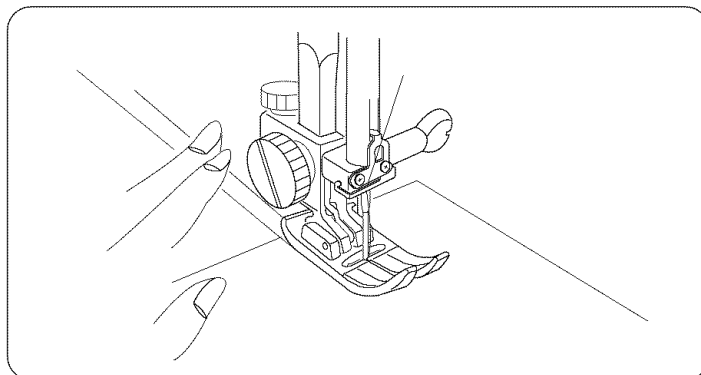
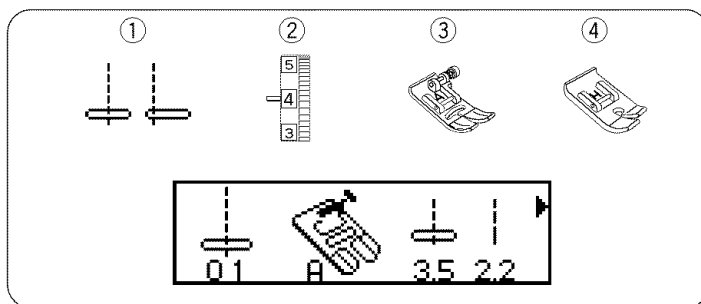
- ① Up/down needle position button
- ② Presser foot lifter

• Finishing sewing

- ① Reverse stitch button
- ② Thread cutter
- ③ Fabric

To fasten the ends of a seam, press the reverse stitch button and sew several reverse stitches. Raise the presser foot. Remove the fabric, draw the threads to the back and cut them with the thread cutter. The threads are now the proper length to begin sewing the next seam.

- When pattern 02 () is selected, reverse stitches are sewn automatically at the beginning of the seam, then sewing continues forward. When you reach the end edge of the fabric, press the reverse stitch button once. The machine will sew four reverse stitches, four forward stitches then stop sewing.



SECCION III. COSTURA BASICA

Puntada recta

- | | |
|---------------------------------|--------------------------------|
| ① Patrón de puntada: | 01 o 11 |
| ② Tensión del hilo de la aguja: | 2 a 6 |
| ③ Prensateles A: | Prensateles para zigzag |
| ④ Prensateles H: | Prensateles para puntada recta |

NOTA:

Cuando use el pie para puntada recta, asegúrese de poner la aguja en la posición del centro. De lo contrario, la aguja chocará contra el prensateles y es posible que se rompa.

• Para empezar a coser

Levante el pie prensateles y posicione la tela junto a las líneas guías en la placa de aguja (1.6 cm (5/8")). Baje la aguja al punto donde quiera comenzar la costura. Baje el pie y pase los hilos hacia atrás por debajo del prensateles. Pise el pedal de control. Guíe la tela con cuidado a lo largo de la guía de costura dejando que la tela avance sola de forma natural.

CUIDADADO: No coloque los dedos cerca del prensateles mientras que dirige la tela. El tornillo de sujeción de la aguja podría golpear y lastimar los dedos.

• Cambio de la dirección de costura

Pare la máquina y baje la aguja hasta la tela pulsando el botón de subida/bajada de la aguja. Alce el prensateles. Gire la tela alrededor de la aguja para cambiar la dirección de costura según lo desee. Baje el prensateles.

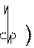
- ① Botón de subida/bajada de la aguja
- ② Palanca de elevación del prensateles

• Para terminar la costura

- ① Botón de puntada invertida
- ② Cortahilos
- ③ Tela

Para rematar el final de las costuras, pulse el botón de puntada invertida y cosa unas puntadas hacia atrás.

Levante el prensateles. Saque la tela, tire de los hilos hacia atrás y córtelos con el cortahilos. Al cortar los hilos con el cortahilos, quedará el sobrante de hilo adecuado para comenzar directamente una nueva costura.

- Cuando se haya seleccionado el patrón 02 (), la máquina coserá automáticamente unas puntadas hacia atrás al iniciarse la costura, y luego continuará cosiendo hacia adelante. Cuando está terminando la costura al final de la tela, pulse una vez el botón de puntada invertida. La máquina coserá cuatro puntadas hacia atrás, cuatro hacia adelante y se parará automáticamente.

PARTIE III. COUTURE DE BASE

Point droit

- | | |
|---------------------------------|--------------------|
| ① Sélecteur de point: | 01 ou 11 |
| ② Tension du fil de l'aiguille: | 2 à 6 |
| ③ Pied presseur A: | Pied zig-zag |
| ④ Pied presseur H: | Pied à point droit |

REMARQUE:

Lorsque vous utilisez le pied à point droit, assurez-vous que l'aiguille est en position centrale. Autrement elle heurtera le pied et se cassera.

• Début d'une couture

Levez le pied presseur et placez le tissu le long de la ligne de repère sur la plaque d'aiguille (la plus utilisée est à 1.6 cm (5/8")).

Abaissez l'aiguille à l'endroit où vous souhaitez commencer la couture. Abaissez le pied presseur et tirez les fils vers l'arrière. Appuyez doucement sur la pédale de contrôle. Guidez le tissu le long de la ligne de repère en laissant le tissu avancer naturellement.

ATTENTION: Ne placez pas de doigts près du pied presseur en guidant le tissu. La vis de fixation de l'aiguille peut frapper et nuire les doigts.

• Changer la direction de la couture

Arrêtez la machine et abaissez l'aiguille dans le tissu en appuyant sur le bouton de montée/descente de l'aiguille. Relevez le pied presseur. Faites pivoter le tissu autour de l'aiguille pour changer la direction de la couture comme vous le souhaitez. Abaissez le pied presseur.


- ① Bouton de montée/descente de l'aiguille
- ② Levier du pied presseur

• À la fin d'une couture

- ① Bouton de marche arrière
- ② Coupe-fil
- ③ Tissu

Pour finir l'extrémité d'une couture, appuyez sur le bouton de marche arrière et piquez plusieurs points en arrière.

Relevez le pied presseur. Retirez le tissu, tirez les fils vers l'arrière et coupez-les à l'aide du coupe-fil. Les fils sont ainsi coupés à la bonne longueur pour commencer la prochaine couture.

- Lorsque le motif 02 () est sélectionné, des points en arrière sont piqués automatiquement au début de la couture puis la machine continue en avant. Lorsque vous atteignez l'extrémité finale du tissu, appuyez une fois sur le bouton de marche arrière. La machine pique alors quatre points en arrière, quatre point en avant et s'arrête automatiquement.

Using the seam guides on the needle plate

- ① Needle drop position
- ② Edge of fabric
- ③ Needle plate guide line

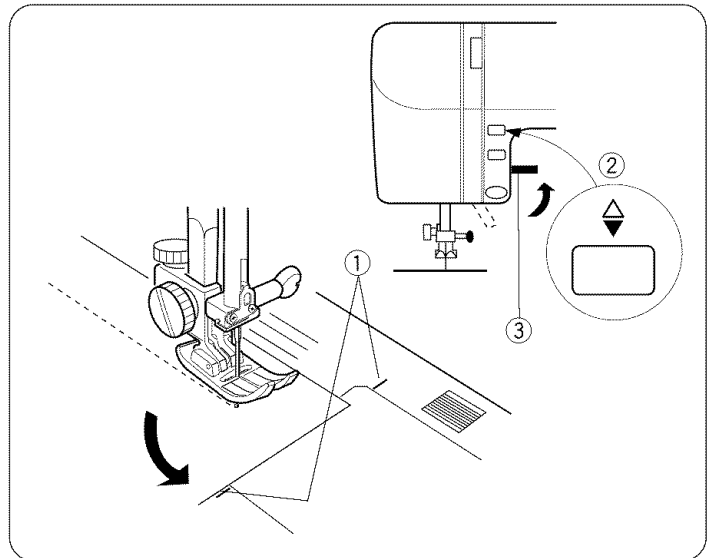
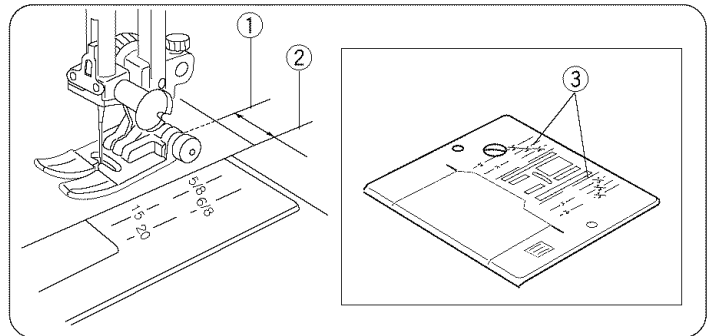
The seam guides on the needle plate are engraved to help you measure seam width. The numbers on the needle plate indicate the distance between the center needle position and the edge of the fabric. The lines are 1/8" (0.3 cm) apart, and engraved at 3/8", 4/8", 5/8" and 6/8". The lines in millimeters are 5 mm apart, and are engraved at 10 mm, 15 mm and 20 mm.

Turn a square corner

- ① Cornering guide
- ② Up/down needle position button
- ③ Presser foot lifter

When sewing with fabric edge at 5/8" seam guide, to turn a square corner so that sewing continues at same distance from edge.

1. Stop stitching when front edge of fabric reaches the cornering guide lines ①.
2. Lower the needle by pressing up/down needle position button ②.
3. Raise the presser foot and turn the fabric counterclockwise 90°.
4. Lower the presser foot, and begin stitching in the new direction.

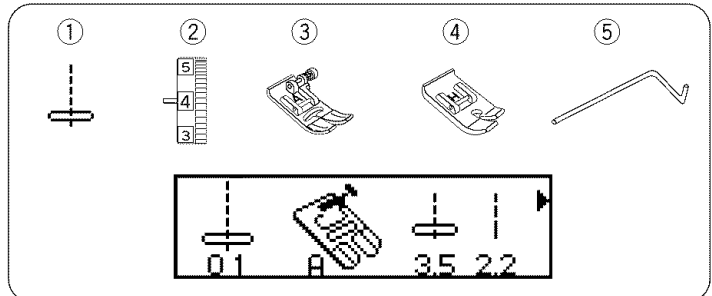


Quilting

- ① Stitch pattern: 01
- ② Needle thread tension: 2 to 6
- ③ Presser foot A: Zigzag foot
- ④ Presser foot H: Straight stitch foot
- ⑤ Quilter

NOTE:

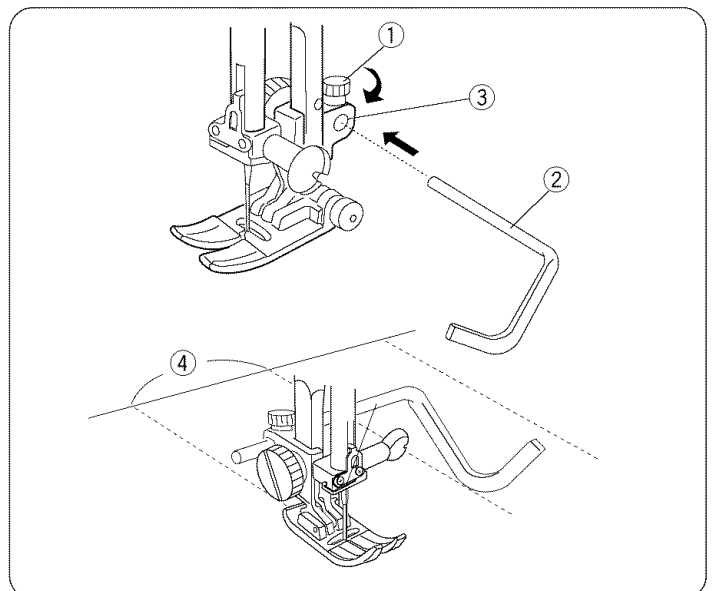
When using the straight stitch foot, make sure to use the center needle position. Otherwise the needle may strike the presser foot and possibly break.



- ① Quilter holding screw
- ② Quilter
- ③ Hole
- ④ Distance

Use the seam guide lines on the needle plate, and the free-arm, to help determine the distance between quilting stitches. The quilter will help keep the stitching line straight.

1. Loosen the quilter holding screw ① on the back of the presser foot as shown.
2. Slide the quilter ② into the hole ③ under the screw to the width of quilting stitches you desire width.
3. Tighten the screw ①.
4. Sew guiding the quilter over the previous row of stitching.



Manera de usar las guías de costura en la placa de la aguja

- ① Posición de caída de la aguja
- ② Borde de la tela
- ③ Línea guía

La línea de guía de costura en el plato de la aguja y en la placa cubre gancho, le ayudará a medir el ancho de la costura. El número en la placa de la aguja indican la distancia desde el centro de la línea marcada de costura. Las líneas son 1/8" (0.3 centímetro) aparte, y grabado en 3/8", 4/8", 5/8" y 6/8". Las líneas en milímetros son 5 milímetros de separado, y se graban en 10 milímetros, 15 milímetros y 20 milímetros.

Girando esquinas cuadradas

- ① Guía para esquinas
- ② Botón de subida/bajada de la aguja
- ③ Palanca de elevación del prensatelas

Girando una esquina cuadrada 1.6 cm (5/8") desde el borde de la tela:

1. Deje de coser cuando el borde delantero de la tela llega a las líneas de la guía para esquina ①.
2. Baje la aguja pulsando el botón de subida/bajada de la aguja ② cuando el borde de la tela que está orientada hacia usted está alineado con la guía de esquinas tal como se muestra.
3. Eleve el prensatelas y gire la tela 90 grados en sentido antihorario.
4. Baje el prensatelas y comience a coser en la nueva dirección.

Acolchador

- | | |
|---------------------------------|--------------------------------|
| ① Patrón de puntada: | 01 |
| ② Tensión del hilo de la aguja: | 2 a 6 |
| ③ Prensatelas A: | Prensatelas para zigzag |
| ④ Prensatelas H: | Prensatelas para puntada recta |

- ⑤ Acolchador

NOTA:

Cuando use el pie para puntada recta, asegúrese de poner la aguja en la posición del centro. De lo contrario, la aguja chocará contra el prensatelas y es posible que se rompa.

- ① Tornillo
- ② Acolchador
- ③ Apertura
- ④ Líneas de medición

La guía de acolchado le ayuda a coser líneas de puntadas.

- ① Afloje el tornillo de acolchado ① en la parte posterior del prensatelas tal como se muestra.
- ② Deslice la guía de acolchado ② hacia la apertura ③ debajo el tornillo de acuerdo con la anchura de las puntadas de acolchado que desea entre las líneas de medición.
- ③ Apriete el tornillo ①.
- ④ Cosa llevando la guía sobre la anterior línea de puntada.

Utilisation des guides de couture sur la plaque d'aiguille

- ① Position de l'aiguille
- ② Bord du tissu
- ③ Ligne de guidage

Les guides de couture sont gravés sur la plaque d'aiguille pour vous aider à mesurer la largeur des ressources. Les lignes sont marquées de la manière suivante:

Les lignes sont 1/8" (0.3 centimètre) à part, et gravé à 3/8", à 4/8", à 5/8" et à 6/8". Les lignes en millimètres sont de 5 millimètres de distantes, et sont gravées à 10 millimètres, à 15 millimètres et à 20 millimètres.

Tourner à angle droit

- ① Guide-virage
- ② Bouton de montée/descente de l'aiguille
- ③ Levier du pied presseur

Pour piquer en angle droit à 1.6 cm (5/8") du bord du tissu:

1. Arrêtez de coudre lorsque le bord du tissu arrive au lignes du guide-virage ①.
2. Arrêtez de piquer et abaissez l'aiguille en appuyant sur le bouton de montée/descente de l'aiguille ② lorsque le bord du tissu vous faisant face s'aligne avec les guides d'angle comme indiqué.
3. Levez le pied presseur et tournez le tissu dans le sens inverse des aiguilles d'une montre à 90°.
4. Abaissez le pied presseur et commencez la couture dans la nouvelle direction.

Marelasser

- | | |
|---------------------------------|--------------------|
| ① Sélecteur de point: | 01 |
| ② Tension du fil de l'aiguille: | 2 à 6 |
| ③ Pied presseur A: | Pied zig-zag |
| ④ Pied presseur H: | Pied a point droit |
| ⑤ Marelasser | |

REMARQUE:

Lorsque vous utilisez le pied à point droit, assurez-vous que l'aiguille est en position centrale. Autrement elle heurtera le pied et se cassera.

- ① Vis
- ② Guide à matelasser
- ③ Trou
- ④ Lignes de mesure

Le guide à matelasser vous aidera à coudre des lignes parallèles.

- ① Desserrez la vis ① du guide à l'arrière du pied presseur comme indiqué.
- ② Enfilez le guide à matelasser ② dans l'ouverture sous la vis, de la largeur que vous souhaitez entre les rangées de points.
- ③ Resserrez la vis ①.
- ④ Effectuez votre couture en dirigeant la tige du guide le long de la couture précédente.

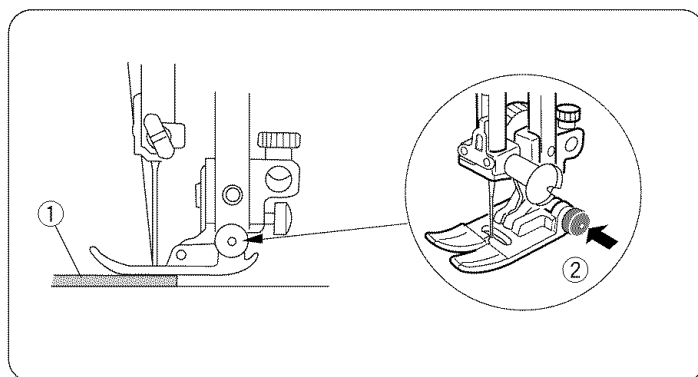
Sewing on heavy fabrics

- ① Fabric
- ② Black button

The black button ② on foot A will lock the foot in a horizontal position if you push it in before lowering the presser foot. This ensures even feeding at the beginning of seams and helps when sewing many layers of fabric such as sewing over welt seams when hemming jeans.

When you reach the point of an increased thickness, lower the needle and raise the presser foot. Press down on the toe of the foot and push in the black button ②, then lower the foot and continue sewing.

This button releases automatically after a few stitches.



Manual stitch length

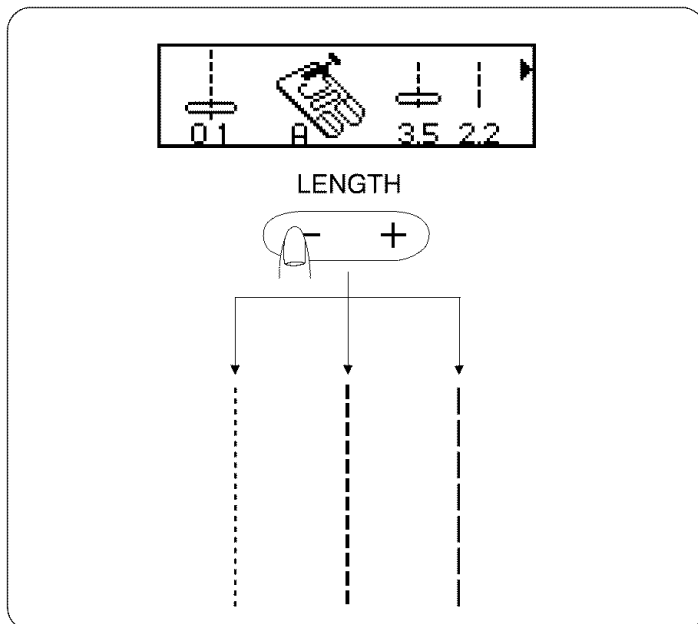
Press “-” or “+” to adjust the stitch length.

To decrease length, press “-”.

To increase length, press “+”.

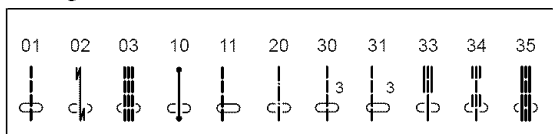
The pre-programmed stitch length setting is suitable for most of your sewing needs. However, you can change these settings to accommodate different fabric characteristics or achieve a desired effect. Hold down “-” or “+” until you reach the desired setting.

* The reverse stitch length cannot be set longer than 1/8" (0.3 cm)



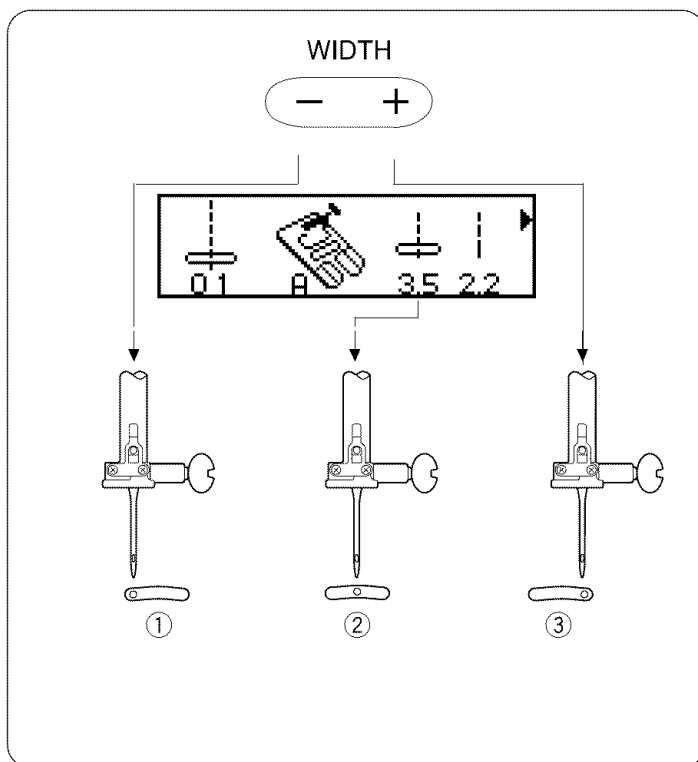
Variable needle position

These settings apply only to “straight” stitch patterns #1 through #3, #10, #11, #20, #30, #31, and #33 through #35.



When you select stitch patterns above, you can adjust the left/right needle position. When you press “-”, the needle position will move to the left. When you press “+”, the needle position will move to the right.

- ① Left (0.0)
- ② Middle (3.5)
- ③ Right (7.0)



NOTE:

When using the straight stitch foot, make sure to use center needle position ②. Otherwise the needle may strike the sewing foot and possibly break.

Manera de coser telas pesadas

- 1 Tela
- 2 Botón negro

El botón negro ② del pie A fijará al pie en la posición horizontal si lo pulsa antes de bajar el prensatelas. Esto asegura una alimentación uniforme al comienzo de las costuras y ayuda al coser muchas capas de tela, como por ejemplo al coser ribetes al hacer los bordes de los pantalones "jeans".

Al llegar a un área de mayor espesor, baje la aguja y alce el prensatelas. Oprima el pulgar del pie y pulse el botón negro ② después, baje el pie y siga cosiendo.

Este botón se suelta automáticamente después de hacer algunas puntadas.

NOTA: Al coser un borde, seleccione el patrón de puntada 11.

Ajuste manual de la longitud de puntada

Pulse la tecla "-" o "+" para ajustar la longitud de puntada.

Para disminuir la longitud de puntada, pulse la tecla "-".

Para aumentar la longitud de puntada, pulse la tecla "+".

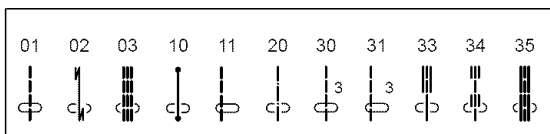
Longitud de puntada programada es adecuado para la mayoría de los tipos de costura que usted vaya a necesitar. Sin embargo, usted puede cambiar estos ajustes para acomodarlos a diferentes características de tejido o para obtener los efectos que desee.

Mantenga pulsada la tecla "-" o "+" hasta poder ver en la pantalla el ajuste que desea.

* La longitud de puntadas invertidas no puede ajustarse a una longitud superior a los 0.3 cm (1/8").

Cómo cambiar la posición de la aguja

Estos ajustes sólo son aplicables a los patrones de puntada recta números del #1 al #3, y #10, #11, #20, #30, #31 y #33 al #35.



Cuando seleccione los patrones de puntada arriba, podrá mover la aguja a la posición derecha / izquierda.

Al pulsar la tecla "-", la aguja se moverá a la posición izquierda.

Al pulsar la tecla "+", la aguja se moverá a la posición derecha.

- 1 Izquierda (0.0)
- 2 Centro (3.5)
- 3 Derecha (7.0)

NOTA:

Cuando use el pie para la puntada recta, asegúrese de poner la aguja en la posición del centro ②.

De lo contrario, la aguja chocará contra el prensatelas y posiblemente se romperá.

Coudre les tissus épais

- 1 Tissu
- 2 Bouton noir

Appuyer sur le bouton ② situé sur le pied A (avant de l'abaisser) le bloque en position horizontale. Cela vous assure une progression régulière du tissu au début des coutures et facilite la couture de plusieurs épaisseurs de tissu telles que le passage des coutures anglaises lorsque vous faites un ourlet sur les jeans.

Lorsque vous arrivez à un endroit très épais, abaissez l'aiguille et relevez le pied. Appuyez sur l'avant du pied et appuyez sur le bouton noir ②, puis abaissez le pied et continuez la couture.

Cette fonction se relâche après quelques points.

REMARQUE: Lorsque vous cousez une bordure, sélectionnez le motif 11.

Réglage manuel de la longueur du point

Appuyez sur les touches "-" ou "+" pour régler manuellement la longueur du point.

Pour diminuer la longueur, appuyez sur la touche "-".

Pour augmenter la longueur, appuyez sur la touche "+".

Le réglage pré-programmé de la longueur du point est adapté à la plupart de vos travaux de couture.

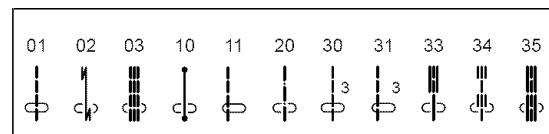
Toutefois, vous pouvez modifier ces réglages pour les adapter aux caractéristiques d'un tissu particulier, ou pour obtenir un certain effet.

Maintenez la touche "+" ou "-" enfoncée jusqu'à l'obtention du réglage désiré.

* La longueur du point arrière ne peut pas excéder 0.3 cm (1/8").

Les différentes positions de l'aiguille

Ces réglages ne s'appliquent qu'aux motifs à points "droits", nY1 à nY3, nY10, nY11, nY20, nY30, nY31 et nY33 à nY35.



Lorsque les motifs ci-dessus, vous pouvez régler la position droite/gauche de l'aiguille.

Lorsque vous appuyez sur la touche "-", l'aiguille se déplace vers la gauche.

Lorsque vous appuyez sur la touche "+", l'aiguille se déplace vers la droite.

- 1 Gauche (0.0)
- 2 Milieu (3.5)
- 3 Droite (7.0)

REMARQUE:

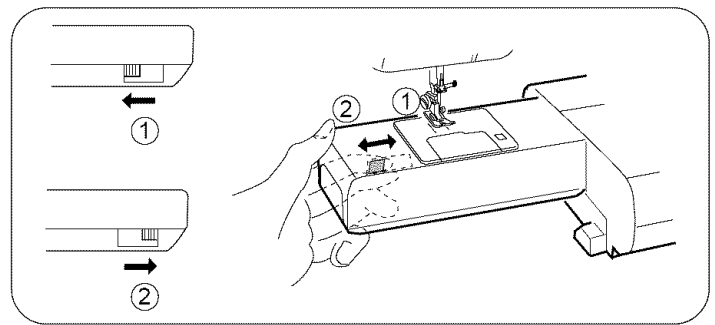
Lorsque vous utilisez le pied à point droit, assurez-vous que l'aiguille est en position centrale ②.

Autrement, l'aiguille heurtera le pied et se cassera certainement.

To drop or raise the feed dog

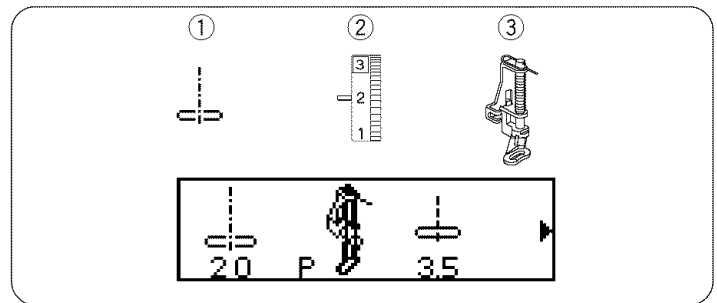
The drop feed dog lever is located underneath the free arm bed on the back side of the machine.

- ① To drop the feed dog, push the lever in the direction of the arrow, as illustrated.
- ② To raise the feed dog, push the lever in the direction of the arrow, as illustrated, and turn the handwheel toward you. Feed dog must be up for normal sewing.



Basting

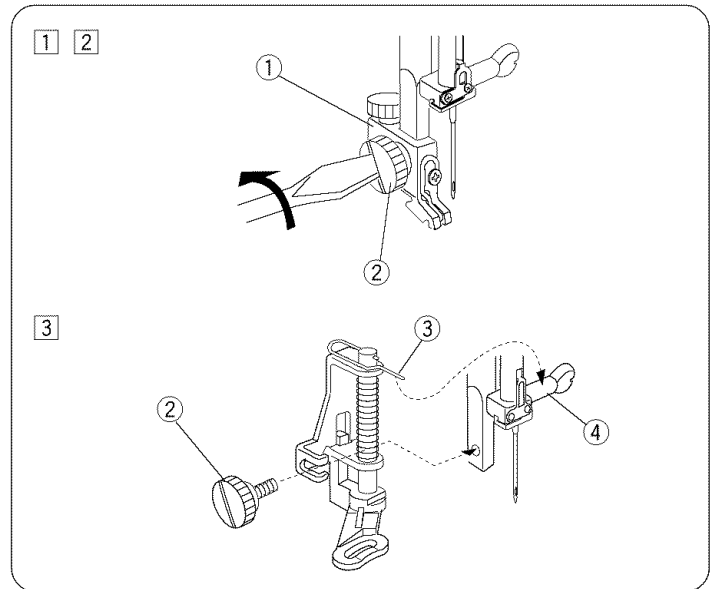
- | | |
|--------------------------|--------------|
| ① Stitch selector: | 20 |
| ② Needle thread tension: | 1 to 3 |
| ③ Presser foot P: | Darning foot |



• Attaching the darning foot

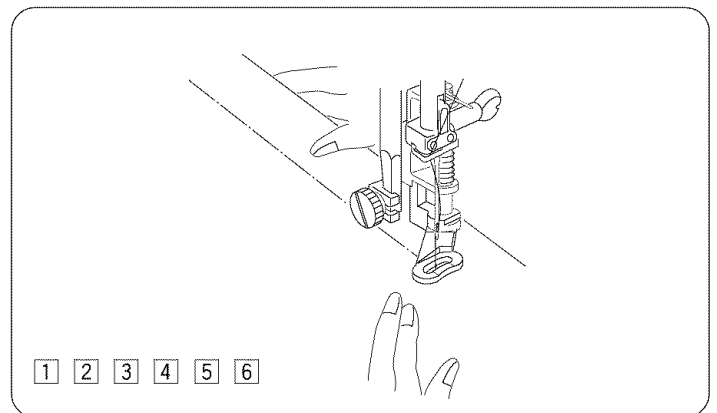
- ① Foot holder
- ② Thumb screw
- ③ Pin
- ④ Needle clamp

- ① Raise the needle.
- ② Remove the foot holder ① by loosening the thumb screw ②.
- ③ Attach the darning foot on the presser bar putting the pin ③ on the needle clamp ④. Tighten the thumb screw ② firmly with a large screwdriver.



• To sew

- ① Lower the feed dog by switching the drop feed lever to the right.
- ② Set the thread tension dial between 1 and 3.
- ③ Put some fabric under the foot and press up/down needle position button twice to bring the needle thread down through the hole in the foot. Pull the fabric and thread to the rear. Lower the presser foot.
- ④ Press down the foot control. The machine stops after each stitch.
- ⑤ Move the fabrics to where you want a next stitch.
- ⑥ Repeat steps ④ to ⑤ to sew. After finishing sewing, pull the threads and fabric to the rear side.



* After sewing, reset the thread tension dial at “4” and raise the feed dog, slide the drop feed lever to the left.

Cómo subir/bajar los dientes del transporte

La palanca de mando para los dientes del transporte está debajo del brazo libre colocabo en la parte del revés de la máquina.

- ① Para bajar los dientes del transporte empuje la palanca de mando en la dirección indicada por la flecha como se muestra en la ilustración.
- ② Pour subir los dientes del transporte empuje la palanca de mando en la dirección indicada por la flecha como se muestra en la ilustración y gire el volante de mano hacia usted. Los dientes de transporte deben estar subidos para las costuras normales.

Hilván

- | | |
|---------------------------------|-------------------------|
| ① Selector de puntada: | 20 |
| ② Tensión del hilo de la aguja: | 1 a 3 |
| ③ Prensateles P: | Prensateles para zurcir |

• Instalación del prensateles para bordado

- ① Enmangue del prensateles
- ② Tornillo
- ③ Pasador
- ④ Sujetador de aguja

- ① Alce la aguja.
- ② Quite el enmangue del prensateles ① aflojando el tornillo de orejas ②.
- ③ Instale el prensateles para bordado en la barra prensateles colocando el pasador ③ sobre el sujetador de aguja ④. Apriete el tornillo ② de orejas firmemente usando un destornillador grande.

• Manera de coser

- ① Baje los dientes de transporte cambiando la palanca hacia la derecha.
- ② Coloque el eje equilibrador de tensión de hilo entre 1 y 3.
- ③ Coloque tela bajo el pie y pulse dos veces el botón de aguja arriba/abajo para hacer que el hilo de la aguja suba a través del agujero en el pie. Jale la tela y el hilo hacia atrás. Baje el pie prensateles.
- ④ Mientras oprime el pedal de control, jale y guíe la tela.
- ⑤ Cuando la máquina pare después de 1 costura de puntada, jale la tela con el hilo hacia la parte trasera.
- ⑥ Repita los pasos ④ y ⑤ para coser. Después de terminar de coser, jale los hilos y tela hacia atrás y corte los hilos.

* Después de coser, coloque nuevamente el eje equilibrador de la tensión del hilo en el icono "4" y alce los dientes de transporte, deslice la palanca hacia la izquierda.

Comment monter et descendre les griffes d'entraînement

Le levier des griffes d'entraînement est situé sous le berceau du bras libre à l'arrière de la machine.

- ① Pour faire descendre les griffes d'entraînement, poussez le levier dans le sens de la flèche comme illustré.
- ② Pour les faire monter, poussez le levier dans le sens de la flèche comme illustré et tournez la volant à main vers vous. Les griffes doivent être relevées pendant la couture normale.

Bâtir

- | | |
|---------------------------------|----------------|
| ① Sélecteur de point: | 20 |
| ② Tension du fil de l'aiguille: | 1 à 3 |
| ③ Pied presseur P: | Pied à bordado |

• La fixation du pied à broder

- ① Support du pied
- ② Vis
- ③ Broche
- ④ Pince de l'aiguille

- ① Relevez l'aiguille.
- ② Retirez le support du pied ① en desserrant la vis à oreilles.
- ③ Fixez le pied à broder sur la barre du pied presseur en plaçant la broche ③ sur la pince de fixation de l'aiguille ④. Serrez fermement la vis ② à oreille à l'aide du gros tournevis.

• La couture

- ① Abaissez les griffes d'entraînement en basculant le levier des griffes vers la droite.
 - ② Réglez la molette de réglage de tension du fil entre 1 et 3.
 - ③ Placez un morceau de tissu sous le pied et appuyez deux fois sur le bouton aiguille haute/basse pour amener le fil de l'aiguille vers le haut à travers le trou dans le pied. Tirez le tissu et le fil vers l'arrière. Abaissez le pied presseur.
 - ④ Tout en appuyant sur la pédale de contrôle, tirez et guidez le tissu.
 - ⑤ Lorsque la machine s'arrête après avoir cousu un point, tirez le tissu avec le fil vers l'arrière.
 - ⑥ Répétez les étapes ④ et ⑤ pour coudre. À la fin de la couture, tirez les fils et le tissu vers l'arrière et coupez les fils.
- * À la fin de la couture, réglez de nouveau la molette de réglage de la tension du fil sur la marque "4" et relevez les griffes d'entraînement en couissant le levier des griffes vers la gauche.

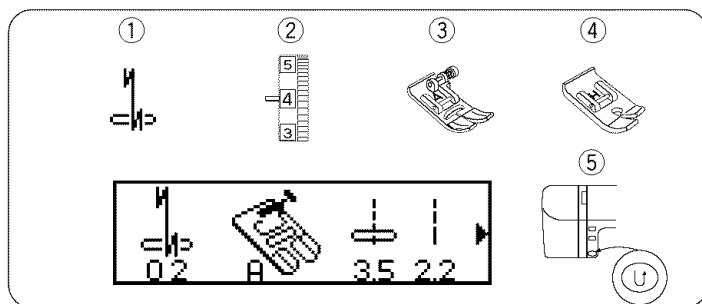
Automatic reverse stitch

- ① Stitch pattern: 02
- ② Needle thread tension: 2 to 6
- ③ Presser foot A: Zigzag foot
- ④ Presser foot H: Straight stitch foot
- ⑤ Reverse stitch button

This reverse stitch can be used for securing, mending or reinforcement stitches. At the end of seams, press the reverse stitch button ⑤ once, so that the machine will sew an auto-lock stitch immediately and stop automatically.

NOTE:

When using the straight stitch foot, make sure to use the center needle position. Otherwise the needle may strike the presser foot and possibly break.



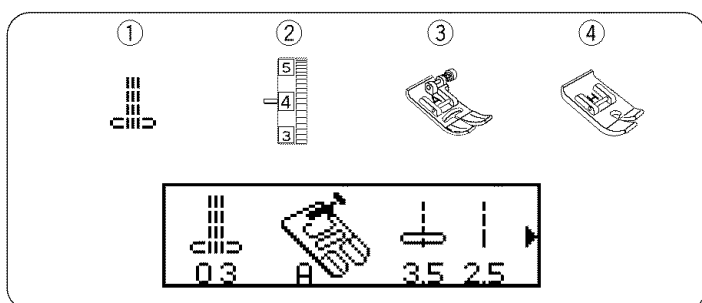
Triple stretch stitch

- ① Stitch pattern: 03
- ② Needle thread tension: 2 to 6
- ③ Presser foot A: Zigzag foot
- ④ Presser foot H: Straight stitch foot

This strong, durable stitch is recommended when both elasticity and strength are necessary in order to insure comfort and durability. Use it to reinforce areas such as crotch and armhole seams. Also use for extra reinforcement when constructing items such as backpacks.

NOTE:

When using the straight stitch foot, make sure to use the center needle position. Otherwise, the needle may strike the presser foot and possibly break.



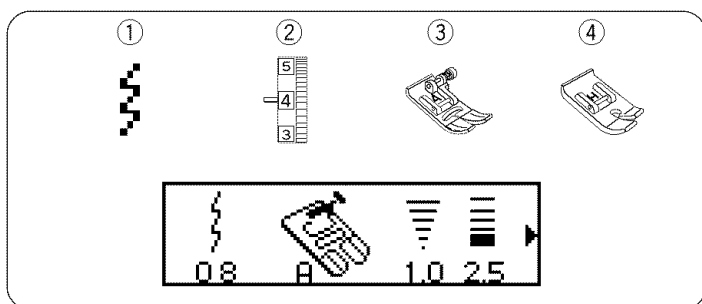
Straight stretch

- ① Stitch pattern: 08
- ② Needle thread tension: 3 to 6
- ③ Presser foot A: Zigzag foot
- ④ Presser foot H: Straight stitch foot

This stitch is a narrow stretch stitch designed to eliminate puckering on knit fabrics and bias seams, while permitting the seam to be pressed completely flat. The stitch can also be used to simultaneously seam and overcast when sewing on tricot and chiffon for a narrow, almost invisible seam finish.

NOTE:

When using the straight stitch foot, make sure to use the center needle position. Otherwise, the needle may strike the presser foot and possibly break.



Puntada invertida automática

- ① Patrón de puntada: 02
- ② Tensión del hilo de la aguja: 2 a 6
- ③ Prensateles A: Prensateles para zigzag
- ④ Prensateles H: Prensateles para puntada recta
- ⑤ Botón de puntada invertida

Puede usar la puntada invertida para asegurar, remendar o reforzar puntadas. Al final de los bordes, oprima botón de inversión ⑤ una sola vez para que la máquina cosa inmediatamente usando puntadas de fijación automática y pare automáticamente.

NOTA:

Cuando use el pie para puntada recta, asegúrese de poner la aguja en la posición del centro. De lo contrario, la aguja chocará contra el prensatelas y es posible que se rompa.

Puntada elástica triple

- ① Patrón de puntada: 03
- ② Tensión del hilo de la aguja: 2 a 6
- ③ Prensateles A: Prensateles para zigzag
- ④ Prensateles H: Prensateles para puntada recta

Esta puntada fuerte y resistente es recomendada en los casos donde la elasticidad y la fuerza son necesarias para hacer prendas cómodas y duraderas.

Usela para reforzar áreas tales como las costuras de entrepierna y axila. Usela también para hacer artículos tales como mochilas para obtener un refuerzo adicional.

NOTA:

Cuando use el pie para puntada recta, asegúrese de poner la aguja en la posición del centro. De lo contrario, la aguja chocará contra el prensatelas y es posible que se rompa.

Puntada recta triple

- ① Selector de patrón: 08
- ② Tensión del hilo de la aguja: 3 a 6
- ③ Prensateles A: Prensateles para zigzag
- ④ Prensateles H: Prensateles para puntada recta

Esta puntada es una puntada elástica angosta diseñada para eliminar las arrugas en las telas tejidas o en los bordes cortados al sesgo, permitiendo al mismo tiempo planchar el borde y dejarlo completamente plano.

Esta puntada también puede ser usada para coser y sobrehilar al mismo tiempo al trabajar con tricot y chiffón para una acabado de costura delgado y casi invisible.

NOTA:

Cuando use el pie para puntada recta, asegúrese de poner la aguja en la posición del centro. De lo contrario, la aguja chocará contra el prensatelas y es posible que se rompa.

Point arrière automatique

- ① Sélecteur de point: 02
- ② Tension du fil de l'aiguille: 2 à 6
- ③ Piedt presseur A: Pied zig-zag
- ④ Pied presseur H: Pied à point droit
- ⑤ Bouton de marche arrière

Ce point en arrière peut être utilisé pour fixer, réparer et renforcer. À la fin d'une couture, appuyez une fois sur le bouton de marche arrière ⑤, pour que la machine pique immédiatement des points d'arrêt et s'arrête automatiquement.

REMARQUE:

Lorsque vous utilisez le pied à point droit, assurez-vous que l'aiguille est en position centrale. Autrement elle heurtera le pied et se cassera.

Point extensible triple

- ① Sélecteur de point: 03
- ② Tension du fil de l'aiguille: 2 à 6
- ③ Pied presseur A: Pied zig-zag
- ④ Pied presseur H: Pied a point droit

Ce point solide et durable est recommandé pour les coutures où la solidité et l'élasticité sont nécessaire au confort et à la résistance dans le temps.

Utilisez-le pour renforcer les coutures d'entre-jambe ou d'emmanchure. Également utile pour la fabrication d'accessoires résistants comme les sacs-à-dos.

REMARQUE:

Lorsque vous utilisez le pied à point droit, assurez-vous que l'aiguille est en position centrale. Autrement elle heurtera le pied et se cassera.

Point droit extensible

- ① Sélecteur de point: 08
- ② Tension du fil de l'aiguille: 3 à 6
- ③ Pied presseur A: Pied zig-zag
- ④ Pied presseur H: Pied a point droit

Ce point est un point extensible étroit conçu pour éviter que les coutures ne froncent sur les tricots ou les tissus en biais, tout en permettant de repasser la couture parfaitement à plat.

Ce point peut également servir pour coudre et surfiler simultanément les tricots et les mousselines, en une couture presque invisible.

REMARQUE:

Lorsque vous utilisez le pied à point droit, assurez-vous que l'aiguille est en position centrale. Autrement elle heurtera le pied et se cassera.

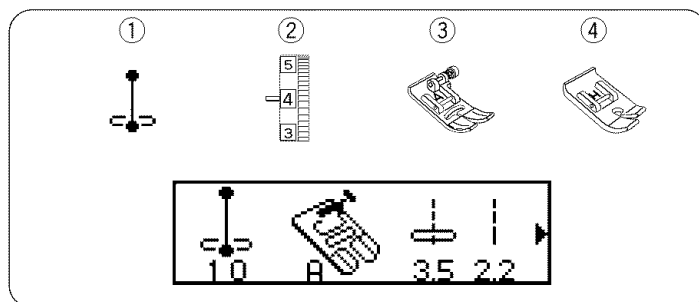
Auto-lock stitch

- ① Stitch pattern: 10
- ② Needle thread tension: 2 to 6
- ③ Presser foot A: Zigzag foot
- ④ Presser foot H: Straight foot

Lower the needle close to the front edge of the fabric and lower the presser foot. The machine will sew several locking stitches in place and continue sewing forward. By pressing the reverse button, the machine will sew several locking stitches in place, then stop sewing automatically.

NOTE:

When using the straight stitch foot, make sure to use center needle position. Otherwise the needle may strike the sewing foot and possibly break.



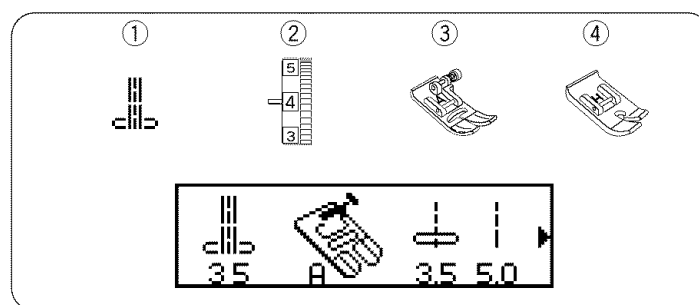
Saddle stitch

- ① Stitch pattern: 35
- ② Needle thread tension: 3 to 6
- ③ Presser foot A: Zigzag foot
- ④ Presser foot H: Straight foot

This saddle stitch is formed with one stitch forward, two stitches backward, and a fourth stitch forward. You can achieve a lovely hand-worked look when topstitching suits, blazers, jumpers, and denim outfits with the saddle stitch.

NOTE:

When using the straight stitch foot, make sure to use center needle position. Otherwise the needle may strike the sewing foot and possibly break.



Zigzag stitch

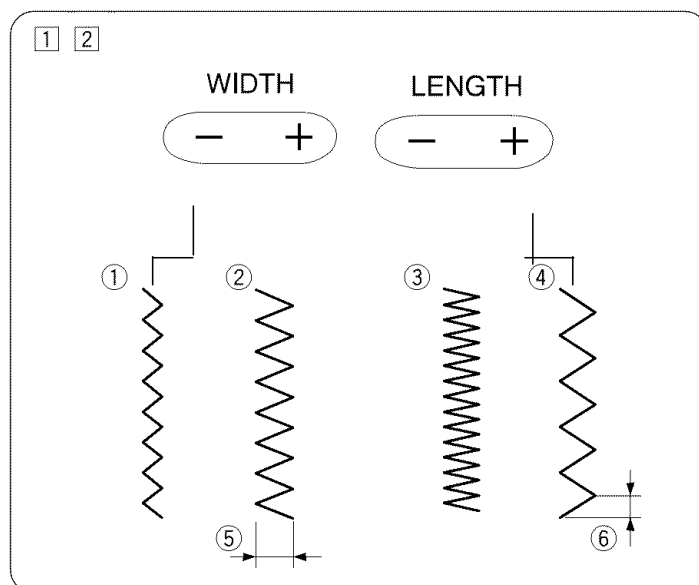
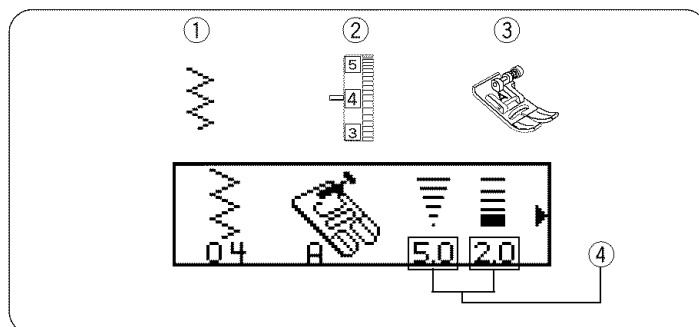
- ① Stitch pattern: 04
- ② Needle thread tension: 3 to 7
- ③ Presser foot A: Zigzag foot
- ④ Pre-programmed settings

• To change the width and length

Zigzag stitch is useful for overcasting, applique, mending etc. When you change the zigzag width, make sure the needle position is above the fabric.

- ① When you select the stitch, display shows pre-programmed stitch length and width settings ④. Press the zigzag width key “+”, “-” or stitch length key “+”, “-” to change the stitch width and length manually.
- ② When the “+” or “-” key is pressed, the width and length will be changed accordingly.

- ① Narrow width (small number)
- ② Wide width (large number)
- ③ Dense stitch (small number)
- ④ Coarse stitch (large number)
- ⑤ Width
- ⑥ Length



Puntada de fijación automática

- | | |
|---------------------------------|--------------------------------|
| ① Selector de patrón: | 10 |
| ② Tensión del hilo de la aguja: | 2 a 6 |
| ③ Prensateles A: | Prensateles para zigzag |
| ④ Prensateles H: | Prensateles para puntada recta |

Baje la aguja para acercarla al borde frontal de la tela y baje el prensateles. La máquina coserá varias puntadas de fijación en el lugar apropiado y continuará cosiendo hacia adelante.

Al pulsar el botón de inversión, la máquina coserá varias puntadas de fijación en el lugar correspondiente, y después dejará de coser automáticamente.

NOTA:

Cuando use el pie para puntada recta, asegúrese de poner la aguja en la posición del centro. De lo contrario, la aguja chocará contra el prensateles y es posible que se rompa.

Puntada vistosa

- | | |
|---------------------------------|--------------------------------|
| ① Selector de patrón: | 35 |
| ② Tensión del hilo de la aguja: | 3 a 6 |
| ③ Prensateles A: | Prensateles para zigzag |
| ④ Prensateles H: | Prensateles para puntada recta |

La puntada vistosa es creada con una puntada hacia adelante, dos puntadas hacia atrás, y una cuarta puntada hacia adelante. Use la puntada vistosa para lograr una apariencia artesanal al usar sobrepuntadas en trajes, chaquetas, jumpers y prendas de tela de jeans.

NOTA:

Cuando use el pie para puntada recta, asegúrese de poner la aguja en la posición del centro. De lo contrario, la aguja chocará contra el prensateles y es posible que se rompa.

Puntada de zigzag

- | | |
|-------------------------------------|-------------------------|
| ① Selector de patrón: | 04 |
| ② Tensión del hilo de la aguja: | 3 a 7 |
| ③ Prensateles A: | Prensateles para zigzag |
| ④ Ajustes preprogramados de puntada | |

• Para cambiar la anchura y longitud

La puntada de zigzag es útil para sobre hilar, aplicar, remendar, etc. Al cambiar la anchura de zigzag, asegúrese de que la aguja esté posicionada sobre la tela. Cuando usted selecciona la puntada, la exhibición demuestra ajustes preprogramados de puntada ④.

- ① Pulse la tecla de anchura de zigzag "+" o "-", o la tecla de longitud de puntada "+" o "-", para cambiar manualmente la anchura o la longitud de la puntada.
- ② Al pulsar la tecla "+" o "-", la anchura y la longitud cambiarán de la manera correspondiente.

- ① Anchura angosta (número menor)
- ② Anchura más ancha (número mayor)
- ③ Puntada más densa (número menor)
- ④ Puntada más burda (número mayor)
- ⑤ Anchura
- ⑥ Longitud

Point d'arrêt automatique

- | | |
|---------------------------------|--------------------|
| ① Sélecteur de point: | 10 |
| ② Tension du fil de l'aiguille: | 2 à 6 |
| ③ Pied presseur A: | Pied zig-zag |
| ④ Pied presseur H: | Pied a point droit |

Abaissez l'aiguille à proximité du bord avant du tissu et abaissez le pied presseur. La machine coud plusieurs points d'arrêt sur place puis continue en avant.

Lorsque vous appuyez sur le bouton d'arrêt automatique, la machine coud plusieurs points d'arrêt sur place puis s'arrête de coudre automatiquement.

REMARQUE:

Lorsque vous utilisez le pied à point droit, assurez-vous que l'aiguille est en position centrale. Autrement elle heurtera le pied et se cassera.

Point sellier

- | | |
|---------------------------------|---------------------|
| ① Motif: | 35 |
| ② Tension du fil de l'aiguille: | 3 à 6 |
| ③ Pied presseur A: | Pied zig-zag |
| ④ Pied presseur H: | Pied a point droit: |

Ce point sellier est formé d'un point en avant, deux points en arrière et un quatrième point en avant.

Vous obtiendrez un superbe aspect "cousu main" lorsque vous surpiquez avec le point sellier les costumes, les vestes, les chasubles et les tenues en jean.

REMARQUE:

Lorsque vous utilisez le pied à point droit, assurez-vous que l'aiguille est en position centrale. Autrement elle heurtera le pied et se cassera.

Point zig-zag

- | | |
|------------------------------------|--------------|
| ① Motif: | 04 |
| ② Tension du fil de l'aiguille: | 3 à 7 |
| ③ Pied presseur A: | Pied zig-zag |
| ④ Réglages pré-programmés du point | |

• Changer la largeur et la longueur

Le point zig-zag est utile pour surfiler, réaliser des applications, repriser, etc. Lorsque vous changez la largeur du zig-zag, assurez-vous que l'aiguille est au-dessus du tissu. Quand vous choisissez le point, l'affichage montre les arrangements réglages pré-programmés du point ④.

- ① Appuyez sur les touches de largeur du zig-zag "+" ou "-" ou la touche de longueur du point pour changer manuellement la largeur et la longueur du point.
- ② Lorsque l'on appuie sur les touches "+" ou "-", la largeur et la longueur sont modifiées en conséquence.

- ① Point étroit (plus petit chiffre)
- ② Point large (plus grand chiffre)
- ③ Point dense (plus petit chiffre)
- ④ Point plus long (plus grand chiffre)
- ⑤ Largeur
- ⑥ Longueur

Overcasting

- ① Stitch pattern: 04
- ② Needle thread tension: 3 to 7
- ③ Presser foot C: Overedge foot
- ④ Presser foot A: Zigzag foot

NOTE:

When using an Overedge foot, make sure to set the stitch width at 5 and 7, otherwise the needle may hit the overedge foot.

This zigzag variation is very useful in garment construction and in finishing raw edges of any sewing project.

- ① The black ridge and the guide wires on the overedge foot keep the edge neat and the fabric straight.
- ② Place your fabric so that the double guide wires come to the edge. The machine will stitch over these wires. The black ridge will keep the loose threads in so that the needle can stitch over them.
- ③ As you sew, be sure your fabric edge pushes up against the black ridge.

Tricot stitch

- ① Stitch pattern: 05
- ② Needle thread tension: 3 to 6
- ③ Presser foot A: Zigzag foot

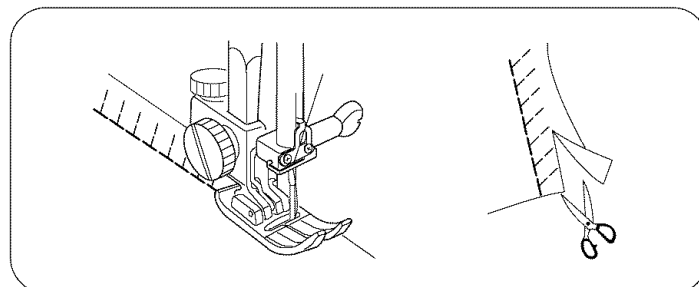
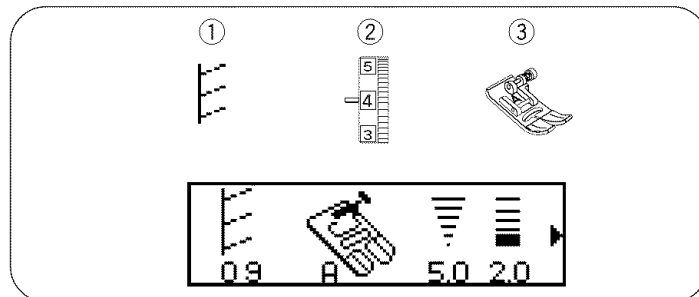
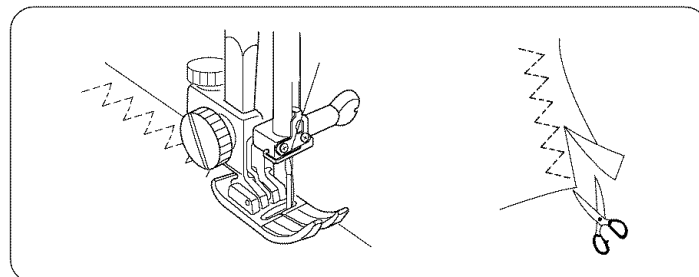
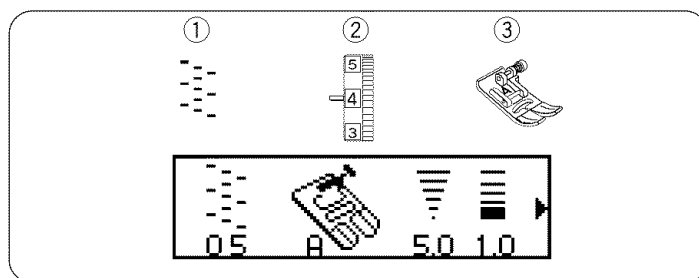
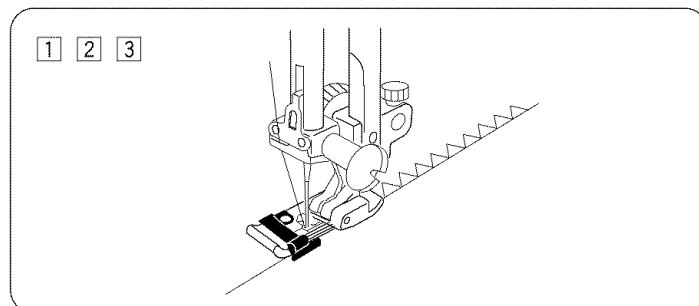
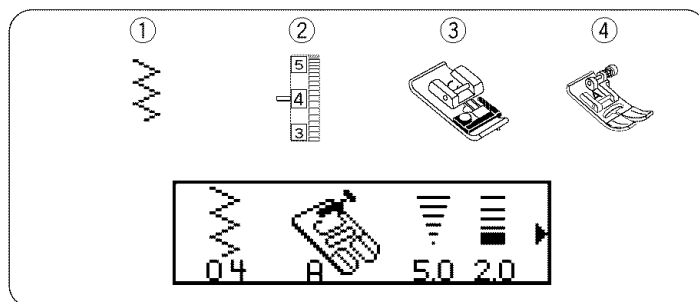
This stitch is used to finish the seam allowance on synthetics and other fabrics that tend to pucker. The stitch is also excellent for darning and mending tears.

Place your fabric to allow a 5/8" (1.5 cm) seam. Trim excess close to stitching. Be careful not to cut the stitches.

Knit stitch

- ① Stitch pattern: 09
- ② Needle thread tension: 3 to 6
- ③ Presser foot A: Zigzag foot

Place your fabric to allow a 5/8" (1.5 cm) seam. Trim excess close to stitching. Be careful not to cut the stitches.



Puntadas sobrehillado o remate

- ① Selector de patrón: 04
- ② Tensión del hilo de la aguja: 3 a 7
- ③ Prensateles C: Prensateles para coser o punto por encima
- ④ Prensateles A: Prensateles para zigzag

NOTA:

La anchura de puntada debe estar ajustada entre 5.0 y 7.0, pues de lo contrario la aguja puede golpear el prensateles de sobrehillado.

La variación de zig-zag es muy útil para la creación de prendas y el acabado de bordes para cualquier proyecto de costura.

- ① La protuberancia negra y los alambres de guía en el pie de sobreborde mantienen el borde nítido y la tela recta.
- ② Coloque la tela de modo que los alambres de guía dobles toquen el borde.
La máquina coserá sobre estos alambres. La protuberancia negra mantendrá hacia adentro los hilos flojos para que la aguja pueda dar las puntadas por encima de ellos.
- ③ Mientras cose, asegúrese de que el borde de la tela tiende a empujar hacia la protuberancia negra.

Puntada de tricot

- ① Selector de patrón: 05
- ② Tensión del hilo de la aguja: 3 a 6
- ③ Prensateles A: Prensateles para zigzag

La puntada elástica es muy útil para la costura de telas que tienden a fruncir. Es excelente para poner remiendos y arreglar desgarros y sietes (zurcir).

Coloque la tela de tal forma que pueda coser una costura a 1.5 cm (5/8") del borde.

Después de coser recorte el margen sobrante. Tenga cuidado de no cortar las puntadas.

Puntada de punto

- ① Patrón de puntada: 09
- ② Tensión del hilo de la aguja: 3 a 6
- ③ Prensateles A: Prensateles para zigzag

Coloque la tela de tal forma que pueda coser una costura a 1.5 cm (5/8") del borde.

Después de coser recorte el margen sobrante. Tenga cuidado de no cortar las puntadas.

Surfilage

- ① Sélecteur de point: 04
- ② Tension du fil de l'aiguille: 3 à 7
- ③ Pied presseur C: Pied à surjeter
- ④ Pied presseur A: Pied zig-zag

REMARQUE:

La largeur du point devrait être réglée entre 5.0 et 7.0, sinon l'aiguille pourrait heurter le pied à surjeter.

Cette variante du point zigzag est très utile pendant la construction des vêtements et pour la finition du bord brut de tous les ouvrages de couture.

- ① L'arête noire et les brins de guidage créent un bord net et gardent le tissu droit.
- ② Mettez le tissu en place de manière à ce que les doubles brins de guidage touchent le bord. La machine va piquer par-dessus ces brins. L'arête noire rabat les fils détachés pour que l'aiguille puisse piquer par-dessus.
- ③ Lorsque vous cousez, assurez-vous que le bord du tissu est poussé contre l'arête noire.

Point pour jersey

- ① Sélecteur de point: 05
- ② Tension du fil de l'aiguille: 3 à 6
- ③ Pied presseur A: Pied zig-zag

Ce point est utilisé pour finir les ressources des coutures sur les tissus synthétiques ou les autres tissus qui ont tendance à se froncer. Ce point est excellent pour reprendre et réparer les déchirures.

Mettez votre tissu en place en prévoyant une ressource de couture de 1.5 cm (5/8").

Recoupez la ressource à la fin de la piqûre. Faites attention de ne pas couper les points.

Point pour les tricot

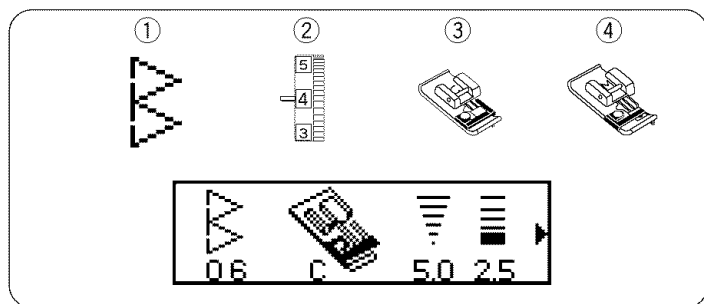
- ① Sélecteur de point: 09
- ② Tension du fil de l'aiguille: 3 à 6
- ③ Pied presseur A: Pied zig-zag

Mettez votre tissu en place en prévoyant une ressource de couture de 1.5 cm (5/8").

Recoupez la ressource à la fin de la piqûre. Faites attention de ne pas couper les points.

Overedge stitch

- ① Stitch pattern: 06
- ② Thread tension dial: 3 to 7
- ③ Presser foot C: Overedge foot
- ④ Presser foot M: Overcast foot



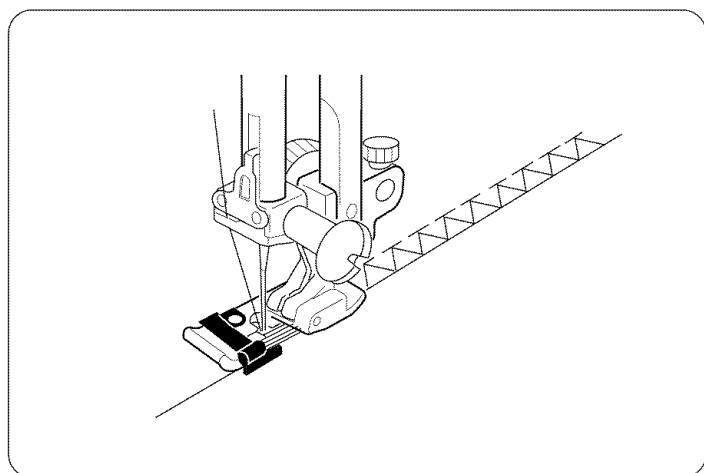
This stitch pattern combines the straight and the zigzag stitches, using the overedge foot, to stitch and overcast seams in one step.

It is ideal for 1/4" (0.6 cm) seams on knits (when attaching ribbing) or on medium to heavyweight woven fabrics where you want a narrow seam.

Place your fabric so that the raw edges fit under the wire guides and touch the black ridge and brush holder seam guide.

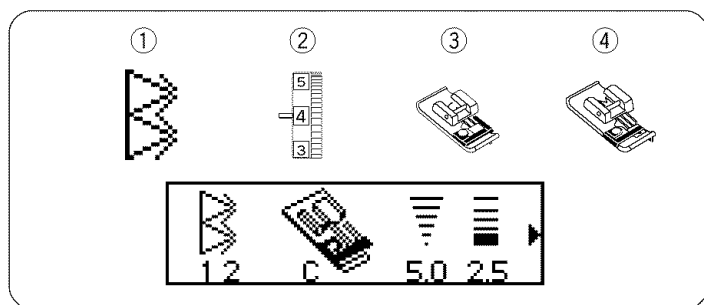
NOTE:

Stitch width should be set between 5.0 to 7.0.
The blue tip needle is recommended for stretch materials.



Double overedge stitch

- ① Stitch pattern: 12
- ② Thread tension dial: 3 to 7
- ③ Presser foot C: Overedge foot
- ④ Presser foot M: Overcast foot



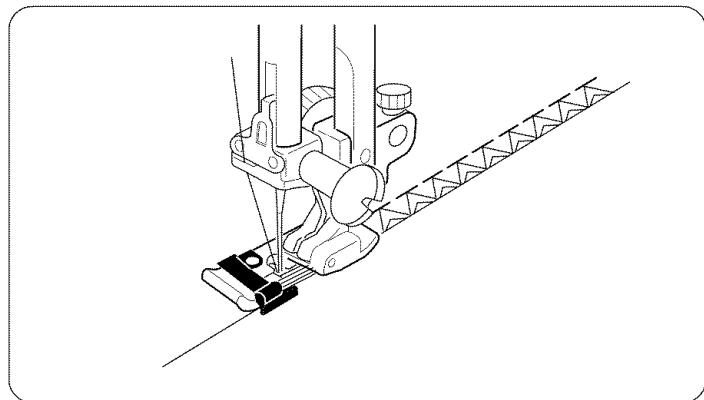
This stitch can be used for sewing fabrics that tend to fray extensively such as linens and gabardines.

Two rows of zigzag stitches are simultaneously sewn over the edge to insure that your seams will not ravel.

Adjust the thread tension so both needle thread and bobbin thread meet at the edge of the fabric.

NOTE:

Stitch width should be set between 5.0 to 7.0.
The blue tip needle is recommended for stretch materials.



Puntada de sobrehilado

- | | |
|---------------------------------|---|
| ① Patrón de puntada: | 06 |
| ② Tensión del hilo de la aguja: | 3 a 7 |
| ③ Prensatelas C: | Prensatelas para coser o punto por encima |
| ④ Prensatelas M: | Prensatelas para sobrehilado |

Este patrón de puntada combina las puntas recta y de zig-zag, usado el pie de sobreborde, para coser y sobrehilar bordes con un solo paso. También es una puntada elástica que proporciona elasticidad para puntada tejidas, y fuerza adicional para las telas entretejidas. Use esta puntada cuando desee bordes angostos que no deban ser abiertos y planchados. Esta puntada es ideal para bordes de 0.6 cm (1/4") en telas entretejidas (al adherir listones) o en telas tejidas medianas o pesadas cuando desea un borde angosto. Coloque la tela de modo que los bordes no acabados encajen en los alambres de guía y toque la protuberancia negra y la guía de cepillo. Guíe suavemente la tela para que los bordes no acabados toquen siempre la protuberancia negra y guía de cepillo.

NOTA:

La anchura de puntada debe estar ajustada entre 5.0 y 7.0. Se recomienda usar la aguja de punta azul para los materiales elásticos.

Puntada de sobrehilado II

- | | |
|---------------------------------|---|
| ① Patrón de puntada: | 12 |
| ② Tensión del hilo de la aguja: | 3 a 7 |
| ③ Prensatelas C: | Prensatelas para coser a punto por encima |
| ④ Prensatelas M: | Prensatelas para sobrehilado |

Puede usar esta puntada para coser telas que tienden a arrugarse excesivamente, como por ejemplo lino y gabardina. Se cosen simultáneamente dos filas de puntadas de zig-zag sobre el borde para evitar que se enreden las costuras. Ajuste la tensión del hilo para que el hilo de la aguja y el hilo de la canilla converjan en el borde de la tela.

NOTA:

La anchura de puntada debe estar ajustada entre 5.0 y 7.0. Se recomienda usar la aguja de punta azul para los materiales elásticos.

Point de surfilage

- | | |
|---------------------------------|------------------|
| ① Sélecteur de point: | 06 |
| ② Tension du fil de l'aiguille: | 3 à 7 |
| ③ Pied presseur C: | Pied à surjeter |
| ④ Pied presseur M: | Pied à surfilage |

Ce motif combine les points droits et zigzag, et, à l'aide du pied presseur à surfiler, coud et surfile en même temps. C'est à la fois un point extensible pour les jersey et un point extra solide pour les tissages. Utilisez ce point lorsque vous recherchez une couture étroite que vous ne voulez pas repasser à plat. Il est idéal pour les coutures de 0.6 cm (1/4") sur les jerseys (pour fixer des côtes par exemple) ou sur du tissage moyen à épais lorsque vous souhaitez une couture étroite.

Mettez votre tissu en place de manière à ce que les bords bruts se trouvent sous les brins de guidage et touchent l'arête noire. Guidez le tissu sans forcer pour garder les bords bruts en contact avec l'arête noire et les brins de guidage.

REMARQUE:

La largeur du point devrait être réglée entre 5.0 et 7.0. L'aiguille à bout bleu est recommandée pour les tissus extensibles.

Point de surfilage II

- | | |
|---------------------------------|------------------|
| ① Sélecteur de point: | 12 |
| ② Tension du fil de l'aiguille: | 3 à 7 |
| ③ Pied presseur C: | Pied à surjeter |
| ④ Pied presseur M: | Pied à surfilage |

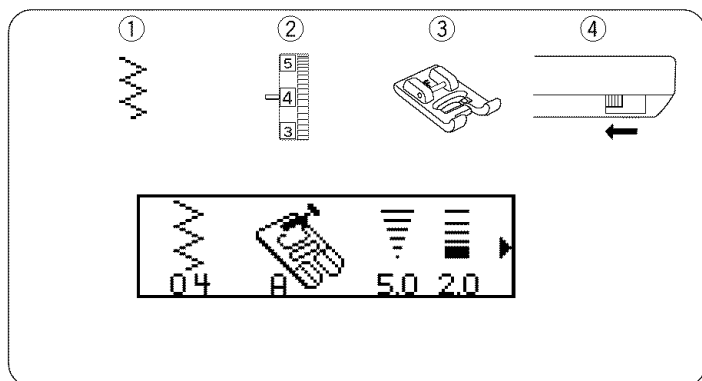
Ce point peut être utilisé pour coudre les tissus qui ont tendance à beaucoup s'effilocheur tels que les lins et la gabardine. Deux rangs de points zigzag sont piqués simultanément sur le bord pour vous assurer que vos coutures ne vont pas se défaire. Réglez la tension pour que le fil de l'aiguille et celui de la canette se croisent au bord du tissu.

REMARQUE:

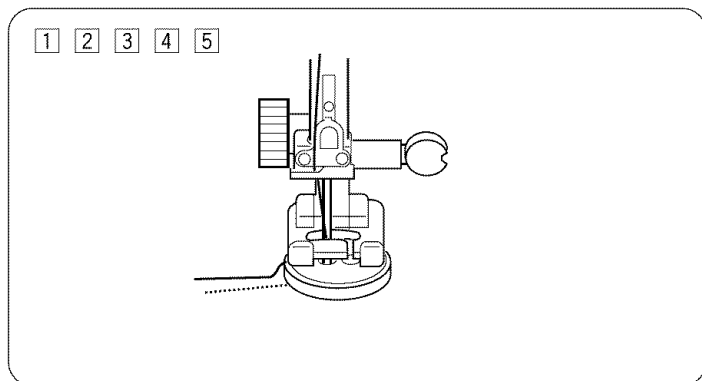
La largeur du point devrait être réglée entre 5.0 et 7.0. L'aiguille à bout bleu est recommandée pour les tissus extensibles.

Button sewing

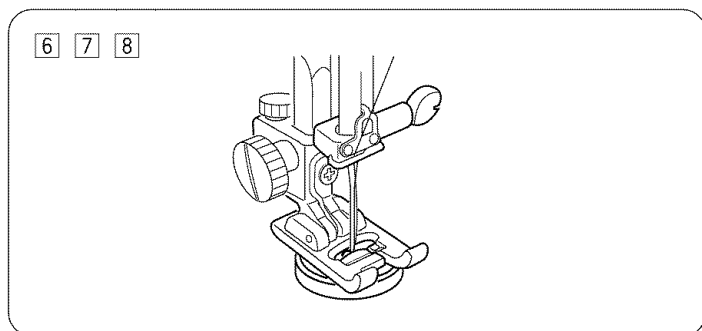
- | | |
|--------------------------|-------------------|
| ① Stitch pattern: | 04 |
| ② Needle thread tension: | 3 to 7 |
| ③ Presser foot F: | Satin stitch foot |
| ④ Feed dog: | Dropped |



- 1 Match the buttonholes to the horizontal slot on the presser foot.
- 2 Lower the foot to hold the button in place.
- 3 Turn the handwheel by hand until the needle point is just above the button.
- 4 Press the stitch width button (+ or -) so the needle will enter the left hole of the button.
- 5 Turn the handwheel so that the needle will enter the right hole of the button. Readjust the stitch width if necessary.



- 6 Stitch several times.
 - 7 After you finish sewing, cut the thread but leave 3" to 4" of thread at the button.
 - 8 With a hand sewing needle, draw the top thread to the reverse side of the fabric and knot the threads.
- * After the button sewing is completed, raise the feed dogs for normal sewing.



Costura de botones

- | | |
|---------------------------------|-------------------------------------|
| ① Selector de puntada: | 04 |
| ② Tensión del hilo de la aguja: | 3 a 7 |
| ③ Prensatelas F: | Prensatelas para puntada decorativa |
| ④ Dientes de transporte: | Bajados |

- ① Aline los agujeros del botón con la ranura horizontal del pie prensatelas.
- ② Baje el pie para pisar el botón.
- ③ Mueva el volante con la mano hasta que la aguja esté sobre el botón.
- ④ Pulse la tecla de anchura de puntada (+ o -) para que la aguja entre en el agujero izquierdo del botón.
- ⑤ Mueva el volante con la mano hasta que la aguja entre por el agujero derecho del botón. Si es necesario reajuste le ancho de puntada.

- ⑥ Cosa varias puntadas.
- ⑦ Al terminar de coser corte el hilo dejando de 10 a 15 cm. de hilo.
- ⑧ Pase este hilo a la parte inferior de la tela y haga un nudo.
* Los dientes de transporte siempre deben estar alzados para la costura normal.

Pose des boutons

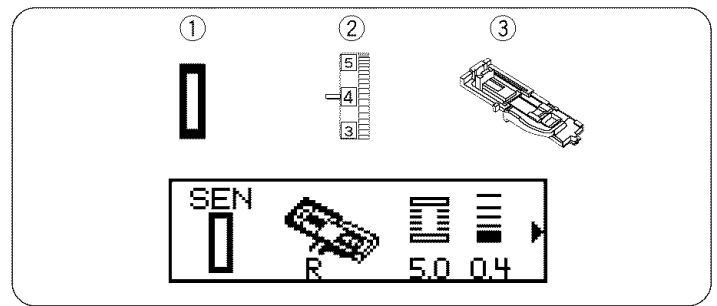
- | | |
|---------------------------------|--------------------|
| ① Sélecteur de point: | 04 |
| ② Tension du fil de l'aiguille: | 3 a 7 |
| ③ Pied presseur F: | Pied à point lancé |
| ④ Griffes d'entraînement: | Abaissées |

- ① Alignez les trous du bouton sous la fente à zigzags du pied-presseur.
- ② Abaissez le pied presser pour qu'il tienne le bouton.
- ③ Tournez le volant à la main jusqu'à ce que la pointe de l'aiguille soit près du bouton.
- ④ Appuyez sur le bouton de largeur du point, puis sur (+ ou -) pour que l'aiguille entre dans le trou de gauche.
- ⑤ Tournez le volant à la main pour voir si l'aiguille entre dans le trou de droite. Au besoin, réglez à nouveau la largeur du point.

- ⑥ Piquez plusieurs points.
- ⑦ Quand vous avez fini, coupez les fils en gardant 3 à 4 pouces de fil à l'extrémité du bouton.
- ⑧ Tirez le fil sous le tissu et nouez-le.
* Les griffes doivent toujours être relevées pour la couture normale.

Automatic buttonhole

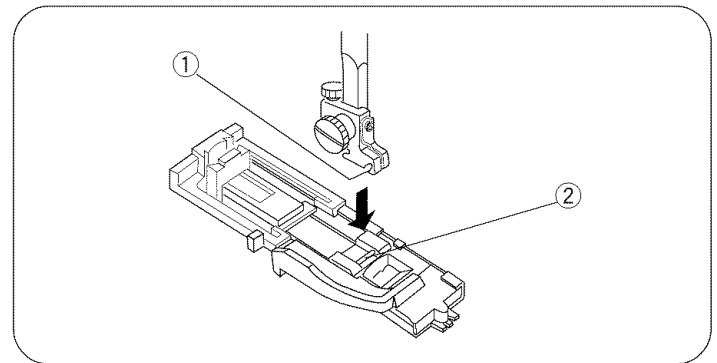
- ① Stitch pattern: 00
- ② Thread tension dial: 1 to 5
- ③ Presser foot R: Automatic buttonhole foot



• Preparation for sewing

- ① Groove
- ② Pin

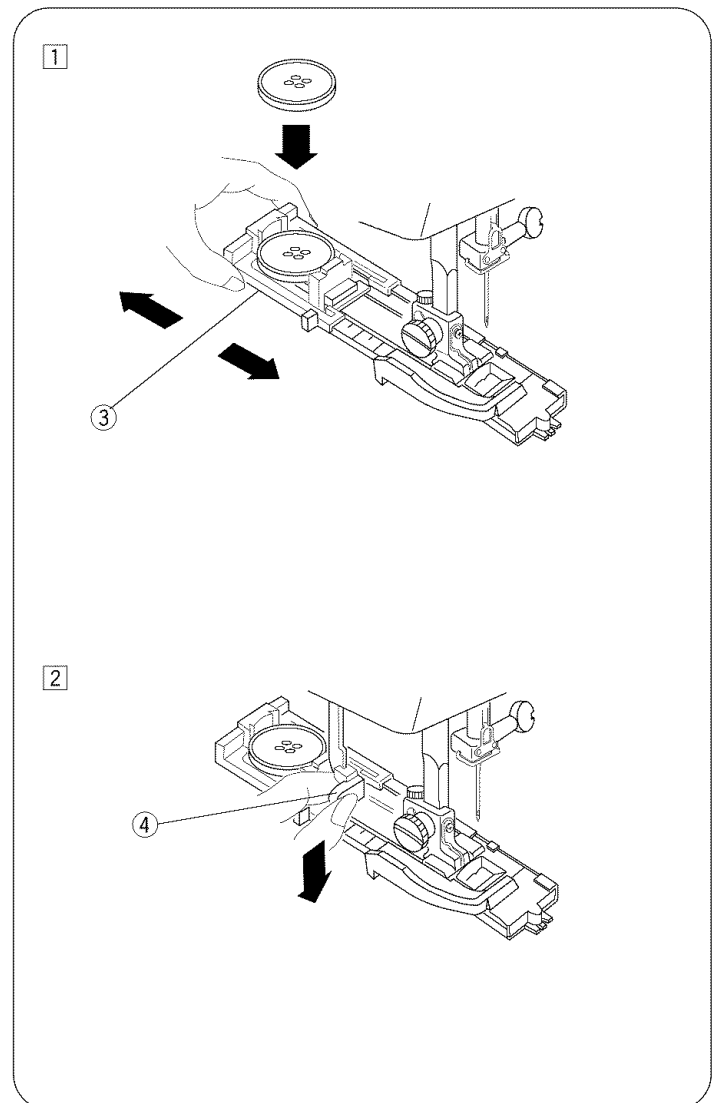
Attach the automatic buttonhole foot R. Make sure the groove on the foot holder catches the pin on the foot when lowering the presser foot.



- ③ Button holder
- ④ Buttonhole lever

The buttonhole size is automatically set by placing the button in the rear of the automatic buttonhole foot. The button holder on the foot takes a button up to 1.0" (2.5 cm) in diameter. Use interfacing on stretch fabrics.

- ① Pull the button holder ③ to the back, and place the button in it. Push it forward tightly against the button.
- ② Pull the buttonhole lever ④ down as far as it will go.



Ojales automáticos

- ① Patrón de puntada: 00
- ② Tensión del hilo de la aguja: 1 a 5
- ③ Prensatelas R: Prensatelas para ojal automático

• Preparación para coser

- ① Enclavadura
- ② Pasador

Coloque el Prensatelas R para ojales automáticos.

Asegúrese de que cuando baje la palanca de elevación del prensatelas la enclavadura del empujador enganche el pasador.

- ③ Alojamiento del botón
- ④ Palanca de ojales

El tamaño del ojal se toma automáticamente colocando el botón en la parte trasera del pie prensatelas para ojales automáticos.

En el alojamiento del botón se pueden colocar botones de hasta 2.5 cm (1.0") de diámetro.

Antes de coser los ojales en la prenda que desee, practique cosiendo un ojal en un trozo de tela para verificar los ajustes. Emplee para ello acoplamiento de telas elásticas.

- ① Tire del alojamiento del botón ③ hacia atrás, y coloque el botón en su interior. Empuje firmemente el alojamiento con el botón dentro.
- ② Baje la palanca de ojales ④ tan bajo como se pueda.

Boutonnière automatique

- ① Sélecteur de point: 00
- ② Tension du fil de l'aiguille: 1 à 5
- ③ Pied presseur R: Pied à boutonnière automatique

• Préparation à la couture

- ① Rainure
- ② Broche

Fixez le pied à boutonnière automatique R. Assurez-vous que la rainure du support correspond à la broche sur le pied avant d'abaisser le levier relève-presseur.

- ③ Support du bouton
- ④ Levier des boutonnières

La dimension de la boutonnière est automatiquement définie lorsque vous placez le bouton à l'arrière du pied à boutonnière. Le support du bouton sur le pied peut recevoir un bouton d'un diamètre maximum de 2.5 cm (1.0").

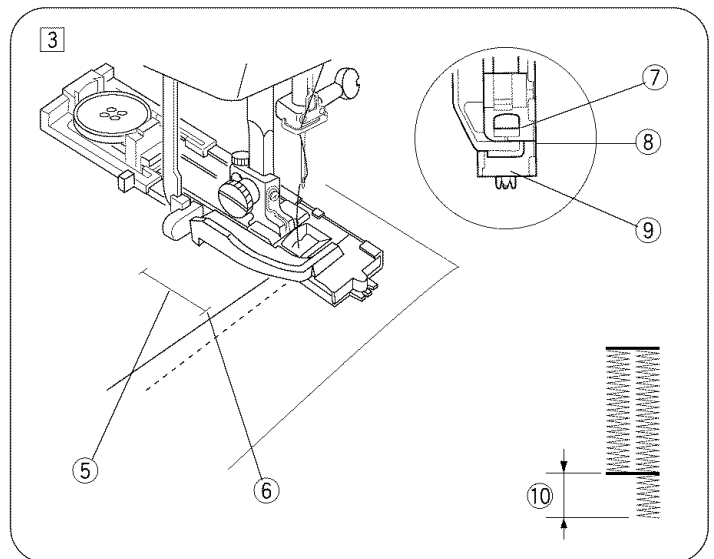
Faites une boutonnière d'essai dans une chute de tissu pour vérifier vos réglages.

Utilisez une triple sur les tissus extensibles.

- ① Tirez le support du bouton ③ vers l'arrière, et placez-y le bouton. Resserrez-le étroitement contre le bouton.
- ② Tirez le levier des boutonnières ④ aussi bas que possible.

- ⑤ Mark for placement of buttonhole
- ⑥ Starting point
- ⑦ Slider
- ⑧ There should be no gap.
- ⑨ Spring holder
- ⑩ Difference

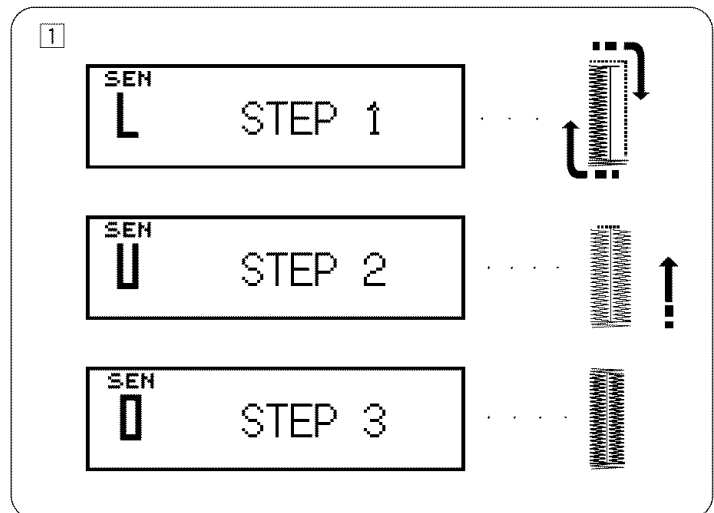
- ③ Raise the foot. Insert needle thread through slot in foot. Draw both threads to left under the foot. Insert the fabric under the foot, and lower the needle into the fabric at the buttonhole starting point. Lower the buttonhole foot. If there is a gap ⑨, it may cause an uneven buttonhole stitch length as shown ⑩.



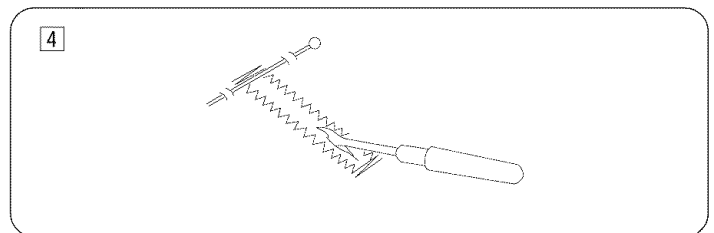
• **Starting to sew**

After sewing the buttonhole stitch, the machine stops automatically.

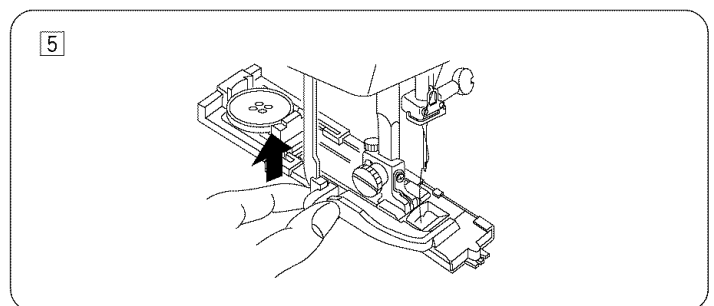
- ① The machine will automatically sew first the front bartack and left row, then the right row, and lastly the back bartack and locking stitch.
- ② After sewing the buttonhole, the machine automatically stops. Raise the presser foot to move fabric to the next buttonhole position.
- ③ Press the foot control to sew another buttonhole.



- ④ Remove the fabric and place a pin just before the bartack at each end, to prevent cutting bartacks. Cut the opening with the buttonhole opener.



- ⑤ When finished, push the buttonhole lever up as far as it will go.



- ⑤ Marca para hacer el ojal
- ⑥ Punto de comienzo
- ⑦ Deslizador
- ⑧ No deberá haber boquete.
- ⑨ Soporte del resorte
- ⑩ Diferencia

- ③ Pase ambos hilos hacia la izquierda por debajo del prensatelas.
Introduzca la prenda debajo del prensatelas, y baje la aguja en el punto donde va a comenzar a coser.
Luego baje el prensatelas para ojales automáticos.
Si hubiera, un boquete ⑧ podría causar una longitud de ojal dispereja tal como se muestra ⑩.

• Empezando a coser

Después de coser con puntada de ojal, la máquina parará automáticamente.

- ① El ojal será cosido primero automáticamente: la presilla frontal y la fila izquierda.
- ② A continuación, la fila derecha.
- ③ Para finalizar, la presilla posterior y la puntada de fijación.
Alce la palanca de elevación del prensatelas.
Para coser otro ojal oprima el pedal de control.

- ④ Saque la prenda y coloque un alfiler justo antes de cada presilla para prevenir un corte accidental de las presillas.
(Corte la abertura del ojal con el abreojales.)

- ⑤ Cuando haya acabado, empuje la palanca de ojales tan alto como se pueda.

- ⑤ Repère pour l'emplacement de la boutonnière
- ⑥ Point de départ
- ⑦ Curseur
- ⑧ Il ne devrait pas y avoir d'espace
- ⑨ Support du ressort
- ⑩ Différence de longueur

- ③ Tirez les deux fils vers la gauche, sous le pied. Passez le vêtement sous le pied, et abaissez l'aiguille au point de départ.
Puis, abaissez le pied à boutonnière automatique.
Appuyez doucement sur la pédale de contrôle.
S'il y a un espace ⑧, il se produira une différence dans la longueur des rangées, comme indiqué ⑩.

• Commencer à coudre

Après avoir cousu la boutonnière, la machine s'arrête automatiquement.

- ① La boutonnière est cousue dans l'ordre suivant: le premier arrêt et la rangée de gauche.
- ② Puis, la rangée de droite.
- ③ Puis le second arrêt et le point d'arrêt.
Relevez le pied presseur.
Pour coudre une autre boutonnière, appuyez sur la pédale de contrôle.

- ④ Retirez le tissu et placez une épingle juste avant chaque arrêt pour éviter de couper les fils d'arrêt. Coupez l'ouverture avec l'ouvre boutonnière.

- ⑤ Lorsque vous avez terminé, relevez autant que possible le levier des boutonnières.

Adjusting the stitch width and density in buttonholes

• To change the stitch width

The stitch width key controls the stitch width.

The pre-set buttonhole widths are: square buttonhole 5.0, rounded buttonhole 4.0, keyhole buttonhole 7.0, stretch buttonhole 5.0, knit buttonhole 5.0.

Press “+” or “-” to adjust the stitch width of the entire buttonhole, ranging between 2.5 to 7.0 depending on the selected buttonhole.

- ① Narrower width by pressing “-”
- ② Wider width by pressing “+”

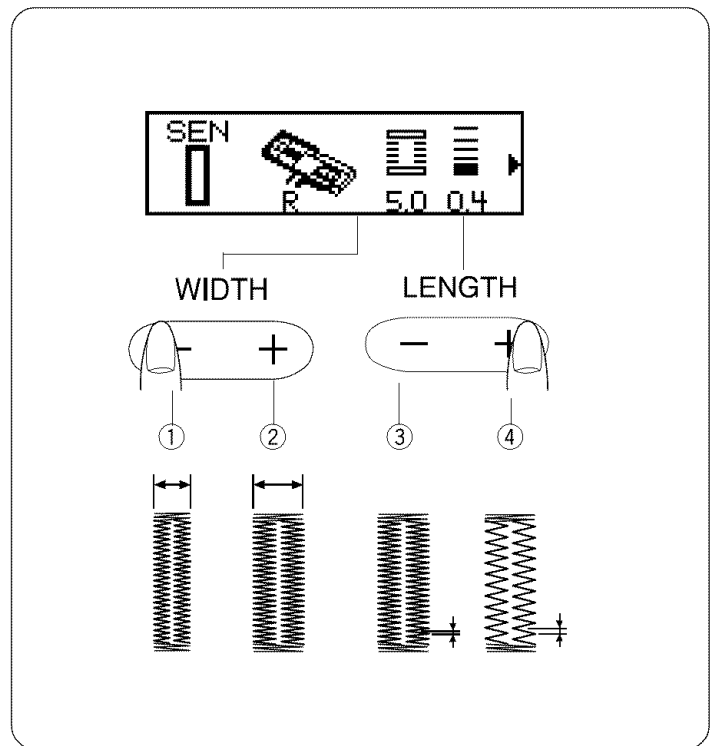
• To change the stitch density

The stitch length key controls the stitch density.

The pre-set density varies from 0.4 to 1.0 according to the buttonhole selected.

Press “+” or “-” to adjust the stitch density of the entire buttonhole between 0.2 to 1.2 depending on the selected buttonhole.

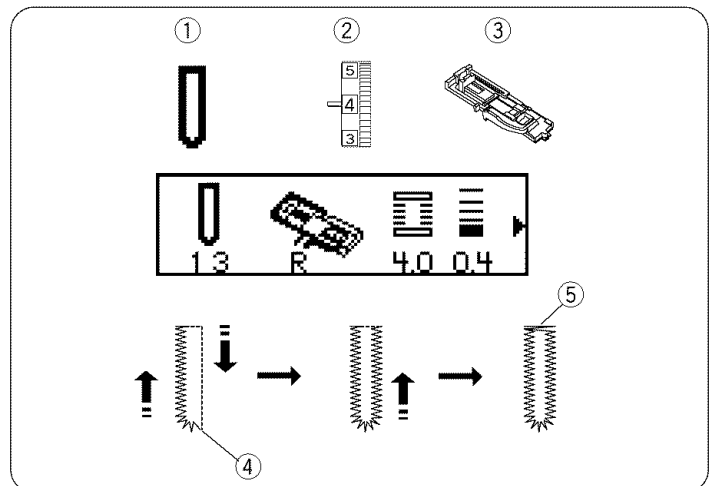
- ③ Denser stitch by pressing “-”.
- ④ Coarser stitch by pressing “+”.



Round end buttonhole

- ① Stitch pattern: 13
- ② Thread tension dial: 1 to 5
- ③ Presser foot R: Automatic buttonhole foot
- ④ Starting point
- ⑤ Bartacking

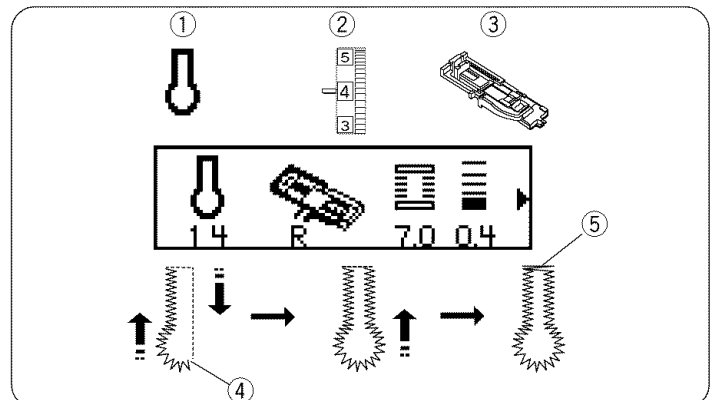
* Sewing procedure is the same as automatic buttonhole.



Keyhole buttonhole

- ① Stitch pattern: 14
- ② Thread tension dial: 1 to 5
- ③ Presser foot R: Automatic buttonhole foot
- ④ Starting point
- ⑤ Bartacking

* Sewing procedure is the same as automatic buttonhole.



Ajustes de la densidad y la anchura de los ojales

• Para cambiar la anchura de las puntadas

La tecla de anchura de puntada controla la anchura de las puntadas. Las anchuras predeterminadas son. Para los ájales cuadrados 5.0, para ojales redondos 4.0, para ojales de cerradura 7.0, para ojal elástico 5.0 y para ojal de punto 5.0. Pulse las teclas "+" o "-" para ajustar la anchura de todas las puntadas del ojal de 2.5 a 7.0, dependiendo del tipo de ojal.

- ① Menor anchura pulsando la tecla "-"
- ② Mayor anchura pulsando la tecla "+"

• Para cambiar la densidad de las puntadas

La tecla de densidad de puntada controla la densidad de las puntadas. Las densidades predeterminadas varían de 0.4 a 1.0, dependiendo del tipo de ojal seleccionado. Pulse las teclas "+" o "-" para ajustar la densidad de todas las puntadas del ojal de 0.2 a 1.2, dependiendo del tipo de ojal.

- ③ Puntadas más densas pulsando la tecla "-".
- ④ Puntadas menos densas pulsando la tecla "+".

Ojal de extremo redondo

- | | |
|--|----------------------------------|
| ① Patrón de puntada: | 13 |
| ② Ajuste de tensión del hilo superior: | 1 a 5 |
| ③ Prensateles R: | Prensateles para ojal automático |
| ④ Punto de inicio de costura | |
| ⑤ Remate | |

* El procedimiento de costura es el mismo que el de los ojales automáticos.

Ojal de cerradura

- | | |
|--|----------------------------------|
| ① Patrón de puntada: | 14 |
| ② Ajuste de tensión del hilo superior: | 1 a 5 |
| ③ Prensateles R: | Prensateles para ojal automático |
| ④ Punto de inicio de costura | |
| ⑤ Remate | |

* El procedimiento de costura es el mismo que el de los ojales automáticos.

Régler la largeur et la densité du point pour les boutonnières

• Pour changer la largeur du point

La touche de largeur du point contrôle la largeur du point. Les largeurs pré-programmées pour la boutonnière rectangulaire 5.0, boutonnière arrondie 4.0, boutonnière tailleur 7.0, boutonnière extensible 5.0, boutonnière de tricot. Appuyez sur "+" ou "-" pour régler la largeur du point pour toute la boutonnière sélectionnée, s'étendant entre 2.5 à 7.0 selon la boutonnière choisie.

- ① Largeur plus étroite en appuyant sur "-"
- ② Plus large en appuyant sur "+"

• Pour changer la densité du point

La touche de longueur du point contrôle la densité du point. Les densités pré-programmées varient de 0.4 à 1.0 selon la boutonnière sélectionnée. Appuyez sur "+" ou "-" pour régler la densité du point entre 0.2 et 1.2, selon la boutonnière choisie.

- ③ Point plus dense en appuyant sur "-".
- ④ Point moins dense en appuyant sur "+".

Boutonnière à bout rond

- | | |
|---------------------------------|--------------------------------|
| ① Sélecteur de point: | 13 |
| ② Tension du fil de l'aiguille: | 1 a 5 |
| ③ Pied presseur R: | Pied à boutonnière automatique |
| ④ Point de départ | |
| ⑤ Arrêt | |

* Le procédé de couture est le même que pour boutonnière automatique.

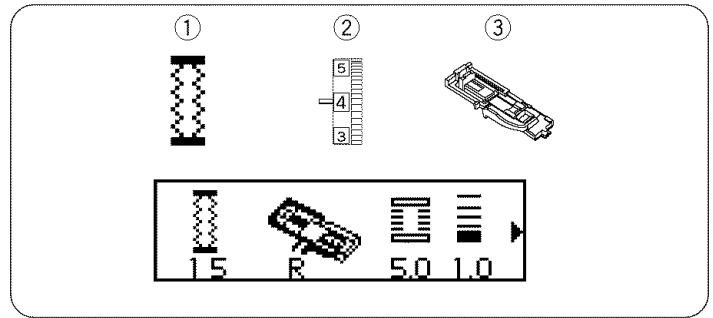
Boutonnière trou de serrure

- | | |
|---------------------------------|--------------------------------|
| ① Sélecteur de point: | 14 |
| ② Tension du fil de l'aiguille: | 1 a 5 |
| ③ Pied presseur R: | Pied à boutonnière automatique |
| ④ Point de départ | |
| ⑤ Arrêt | |

* Le procédé de couture est le même que pour boutonnière automatique.

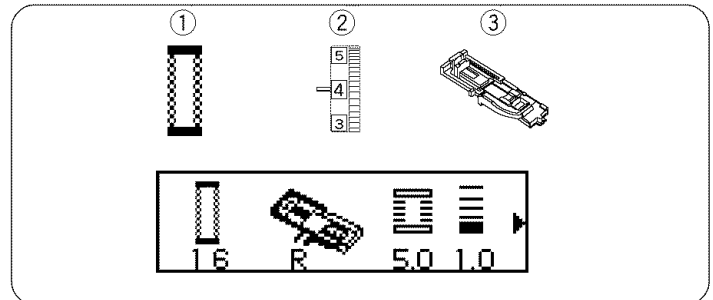
Stretch buttonhole

- ① Stitch pattern: 15
 - ② Thread tension dial: 1 to 5
 - ③ Presser foot R: Automatic buttonhole foot
 - ④ Starting point
 - ⑤ Bartacking
- * Sewing procedure is the same as automatic buttonhole.



Knit buttonhole

- ① Stitch pattern: 16
 - ② Thread tension dial: 1 to 5
 - ③ Presser foot R: Automatic buttonhole foot
 - ④ Starting point
 - ⑤ Bartacking
- * Sewing procedure is the same as automatic buttonhole.



Adjusting the stitch width and density in rounded, keyhole, stretch and knit buttonholes

• To change the stitch density

The adjustment of the stitch density is between 0.2 to 0.8, the same as automatic buttonhole (refer to page 64).

• Adjustment of the stitch width on rounded end buttonhole

When you press the zigzag width key, the pre-set buttonhole width is set for the rounded buttonhole at 4.0. Press “+” or “-” to adjust the stitch width of the entire buttonhole between 2.5 to 5.5.

- ① Width: 2.5
- ② Width: 4.0
- ③ Width: 5.5

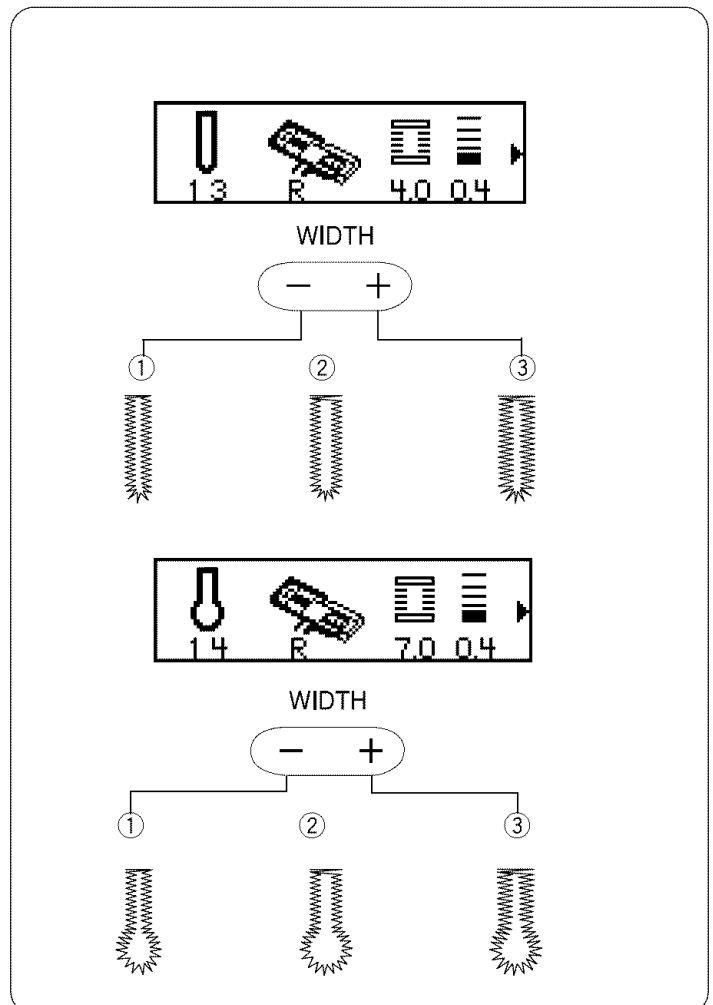
• Adjustment of the stitch width on keyhole buttonhole

When you press the zigzag width key, the pre-set buttonhole width is set for the keyhole buttonhole at 7.0. Press “+” or “-” to adjust the stitch width of the entire buttonhole between 5.5 to 7.0.

- ④ Width: 5.5
- ⑤ Width: 6.0
- ⑥ Width: 7.0

• Adjustment of the stitch width on stretch and knit buttonhole

When you press the zigzag width key, the pre-set buttonhole width is 7.0. Press “+” or “-” to adjust the stitch width of the entire buttonhole between 2.5 to 7.0.



Ojal elástico

- ① Patrón de puntada: 15
- ② Ajuste de tensión del hilo superior: 1 a 5
- ③ Prensateles R: Prensateles para ojal automático

- ④ Punto de inicio de costura
- ⑤ Remate

* El procedimiento de costura es el mismo que el de ojales automáticos.

Ojal de punto

- ① Patrón de puntada: 16
- ② Ajuste de tensión del hilo superior: 1 a 5
- ③ Prensateles R: Prensateles para ojal automático

- ④ Punto de inicio de costura
- ⑤ Remate

* El procedimiento de costura es el mismo que el de ojales automáticos.

Ajustes de la densidad y la anchura de puntadas en los ojales de extremo redondo y ojal de cerradura

- **Para cambiar la densidad de las puntadas**
La densidad de las puntadas puede ser cambiada de 0.2 a 0.8 al igual que en ojales automáticos. (lea la página 65)
- **Ajustes de la anchura de las puntadas en el ojal de extremo redondo**
Cuando oprima la tecla de anchura de zig zag, la anchura predeterminada es ajustada para los ojales redondos a 4.0. Pulse las teclas "+" o "-" para ajustar la anchura de todas las puntadas del ojal de 2.5 a 5.5.
 - ① Anchura: 2.5
 - ② Anchura: 4.0
 - ③ Anchura: 5.5
- **Ajustes de la anchura de las puntadas en el ojal 3**
Cuando oprima la tecla de anchura de zig zag, la anchura predeterminada es ajustada para los ojales redondos a 7.0. Pulse las teclas "+" o "-" para ajustar la anchura de todas las puntadas del ojal de 5.5 a 7.0.
 - ④ Anchura: 5.5
 - ⑤ Anchura: 6.0
 - ⑥ Anchura: 7.0
- **Ajustes de la anchura de las puntadas en el ojal elástico y ojal de punto**
Cuando oprima la tecla de anchura de zig zag, la anchura predeterminada es ajustada a 7.0. Pulse las teclas "+" o "-" para ajustar la anchura de todas las puntadas del ojal de 2.5 a 7.0.

Botonnière extensible

- ① Selector de punto: 15
- ② Tensión del hilo de la aguja: 1 a 5
- ③ Pie de presor R: Pie de botonnière automática

- ④ Punto de inicio
- ⑤ Parada

* El procedimiento de costura es el mismo que para botonnière automática.

Botonnière de tricot

- ① Selector de punto: 16
- ② Tensión del hilo de la aguja: 1 a 5
- ③ Pie de presor R: Pie de botonnière automática

- ④ Punto de inicio
- ⑤ Parada

* El procedimiento de costura es el mismo que para botonnière automática.

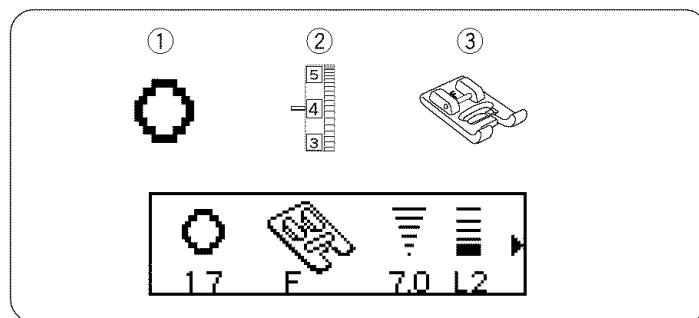
Régler la largeur et la densité du point pour les boutonnières à bout rond et trou de serrure

- **Para cambiar la densidad del punto**
El ajuste de la densidad del punto para las botonnières 0.2 y 0.8. (ver página 65)
- **Ajuste de la anchura del punto en la botonnière a punta redonda**
Cuando presione la tecla de anchura de zigzag, la anchura preajustada de la botonnière es ajustada a 4.0 para la botonnière redonda. Presione "+" o "-" para ajustar la anchura para toda la botonnière de 2.5 a 5.5.
 - ① Anchura: 2.5
 - ② Anchura: 4.0
 - ③ Anchura: 5.5
- **Ajuste de la anchura del punto en la botonnière con agujero de cerradura**
Cuando presione la tecla de anchura de zigzag, la anchura preajustada de la botonnière es ajustada a 7.0 para la botonnière redonda. Presione "+" o "-" para ajustar la anchura para toda la botonnière de 5.5 a 7.0.
 - ④ Anchura: 5.5
 - ⑤ Anchura: 6.0
 - ⑥ Anchura: 7.0
- **Ajuste de la anchura del punto en la botonnière extensible y tricot**
Cuando presione la tecla de anchura de zigzag, la anchura preajustada de la botonnière es ajustada a 7.0. Presione "+" o "-" para ajustar la anchura para toda la botonnière de 2.5 a 7.0.

Eyelet

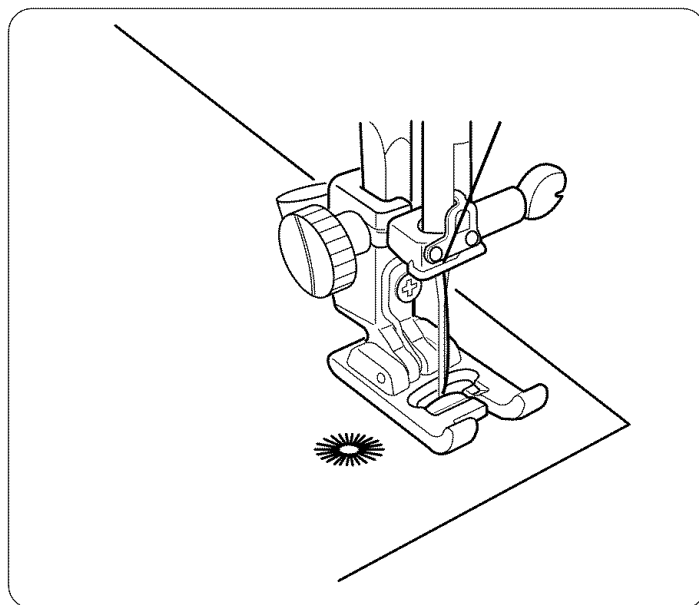
- ① Stitch pattern: 17
- ② Needle thread tension 1 to 4
- ③ Presser foot F: Satin stitch foot

The eyelet is used for belt holes etc.



• To sew

- Attach the satin stitch foot F.
- Depress the foot control to sew. The machine will stop automatically when completed.
- Open the eyelet with an awl, punch or pointed scissors.



Ojete

- ① Patrón de puntada: 17
- ② Tensión del hilo de la aguja: 1 a 4
- ③ Prensateles F: Prensateles para puntada decorativa

Los ojete se utilizan para agujeros de an turones, ets.

• Cosido

Enganche el prensateles para bordado de realces F.
Pise el pedal para empezar a coser. La máquina se detendrá automáticamente cuando termine.
Abra el ojete con un punzón, un granete o unas tijeras con punta.

Oeillet

- ① Sélecteur de point: 17
- ② Tension du fil de l'aiguille: 1 à 4
- ③ Pied presseur F: Pied à point lancé

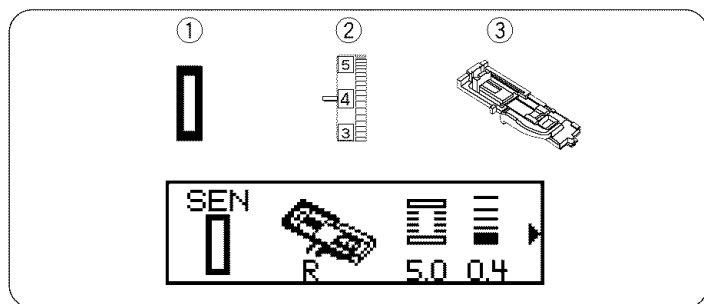
L'oeillet est utilisé pour les trous de ceintures etc.

• Couture

Fixer le pied presseur du point satin F.
Relâcher la pédale pour coudre. La machine arrête automatiquement quand la couture est terminée.
Ouvrir l'oeillet avec une alêne, un poinçon ou la pointe de ciseaux.

Corded buttonhole

- ① Stitch pattern: 00
- ② Thread tension dial: 1 to 5
- ③ Presser foot R: Automatic buttonhole foot



- ① Use the same procedure as the automatic buttonhole procedure.

* Set the stitch width to match the thickness of the cord used.

With the buttonhole foot raised, hook the filler cord on the spur ① at the back of the buttonhole foot.

Bring the ends toward you under the buttonhole foot, clearing the front end.

Hook the filler cord into the forks ② on the front of the automatic buttonhole foot to hold them tight.

Lower the needle into the garment where the buttonhole will start, and lower the foot.

- ① Spur
- ② Forks

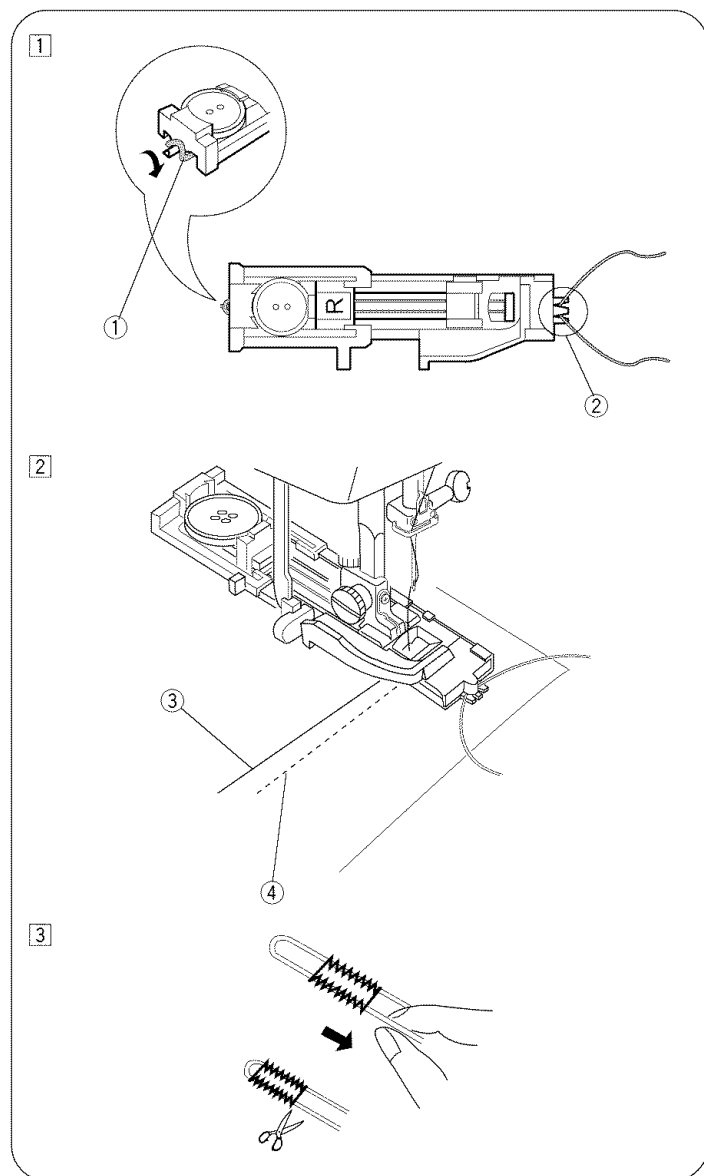
- ② Depress the foot control gently, and sew the buttonhole.

Each side of the buttonhole and the bartacks will be sewn over the cord.

Remove the fabric from the machine, and cut the sewing threads only.

- ③ Needle thread (Top thread)
- ④ Bobbin thread (Bottom thread)

- ③ Pull the loose ends of the filler cord to tighten it. Thread the end of the cord through a hand-sewing needle. Then draw them to the wrong side of the fabric and knot.



Costura de ojales con cordón

- ① Patrón de puntada: 00
- ② Tensión del hilo de la aguja: 1 a 5
- ③ Prensatelas R: Prensatelas para ojal automático

- ① Emplee el mismo procedimiento que para la costura de ojales automáticos.

* Ajuste el ancho de la puntada en concordancia con el cordón que utilice.

Con el prensatelas para ojales elevado, coloque el cordón en el enganche que se encuentra en la parte trasera del prensatelas.

Tire de los extremos del cordón hacia usted por debajo, del prensatelas hasta que se sitúen por delante del frontal del prensatelas.

Enganche el cordón del lazo en la guía que se encuentra en la parte frontal del prensatelas para ojales automáticos para que queden tensos debajo del prensatelas.

Baje la aguja al punto de comienzo del ojal y baje después el prensatelas.

- ① Enganche del cordón
- ② Guía

- ② Pise el pedal de control suavemente y cosa el ojal. Los labios del ojal y las presillas se coserán por encima del cordón.

Quite la tela de la máquina y corte los hilos de costura.

- ③ Hilo de la aguja (Hilo superior)
- ④ Hilo de la canilla (Hilo inferior)

- ③ Tire del extremo izquierdo del cordón para apretarlo. Enhebre el extremo de cordón en una aguja de zurcir, pase el cordón al lado inferior de la tela y córtelo.

Boutonnieres passepoilées

- ① Sélecteur de point: 00
- ② Tension du fil de l'aiguille: 1 à 5
- ③ Pied presseur R: Pied à boutonnière automatique

- ① Suivez la même procédure que pour la boutonnière automatique.

* Ajustez la largeur du point en fonction de l'épaisseur du cordonnet employé.

Le pied à boutonnière relevé, passez le cordonnet de remplissage autour de l'éperon, à l'arrière du pied à boutonnière.

Ramenez les extrémités vers vous, en dessous du pied, laissant ainsi l'avant du pied libre.

Bloquez le cordonnet de remplissage dans les fourches à l'avant du pied à boutonnière automatique, pour le maintenir tendu.

Abaissez l'aiguille dans le tissu, au point de départ de la boutonnière et abaissez le pied.

- ① Éperon
- ② Fourches

- ② Appuyez doucement sur la pédale de contrôle et cousez la boutonnière. Chaque côté de la boutonnière et les arrêts seront cousus par-dessus le cordonnet.

Retirez le tissu de la machine et coupez les fils de couture seulement.

- ③ Fil de l'aiguille (Fil supérieur)
- ④ Fil de la canette (Fil inférieur)

- ③ Tirez l'extrémité gauche du cordonnet de remplissage pour le tendre. Enfilez cette extrémité dans une aiguille à repriser. Passez le cordonnet à l'envers du tissu et coupez-le.

Zipper sewing

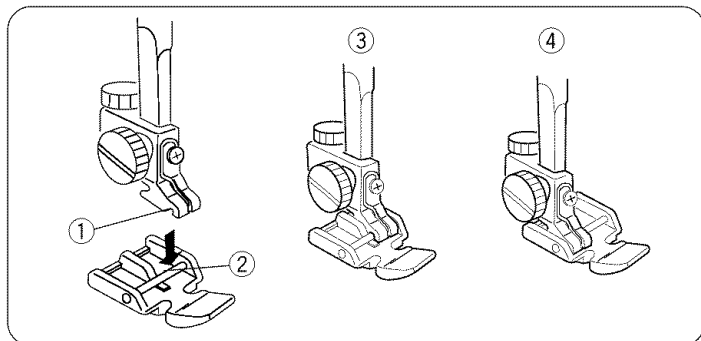
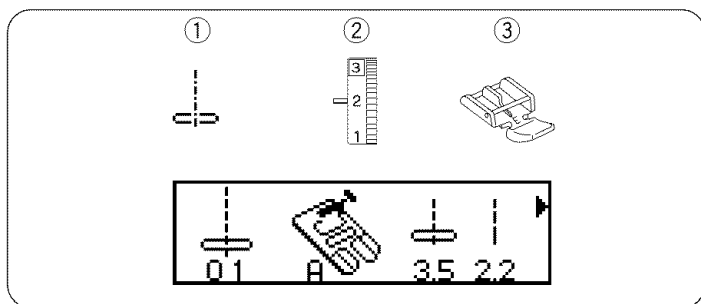
- ① Stitch selector: 01
- ② Needle thread tension: 2 to 6
- ③ Presser foot E: Zipper foot

• Attaching the zipper foot

- ① Groove
- ② Pin
- ③ To sew left side
- ④ To sew right side

To sew on the left side of the zipper, attach the foot holder to the right pin on the zipper foot.

To sew on the right side of the zipper, attach the foot holder to the left pin on the zipper foot.

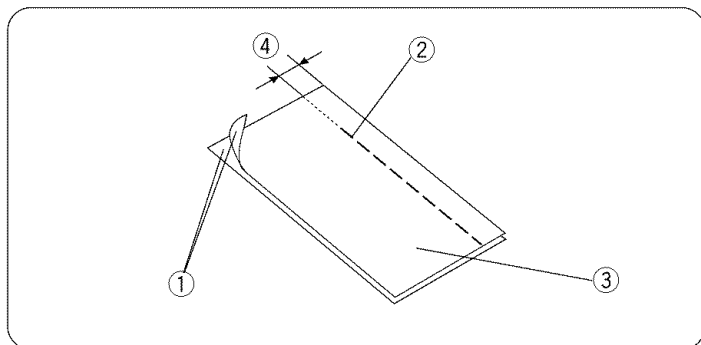


• Fabric preparation

- ① Right side (Top side) of fabric
- ② End of opening
- ③ Wrong side (Bottom side) of fabric
- ④ 3/4" (2.0 cm)

Place the right sides (Top sides) of the fabric together, and sew to the end of the zipper opening ②.

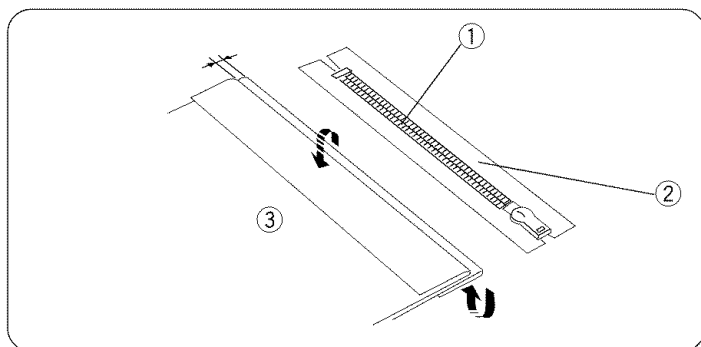
Reverse stitch to lock the stitches. Increase the stitch length to 4, and lower the needle thread tension. Sew the zipper opening with a basting stitch. (page 48)



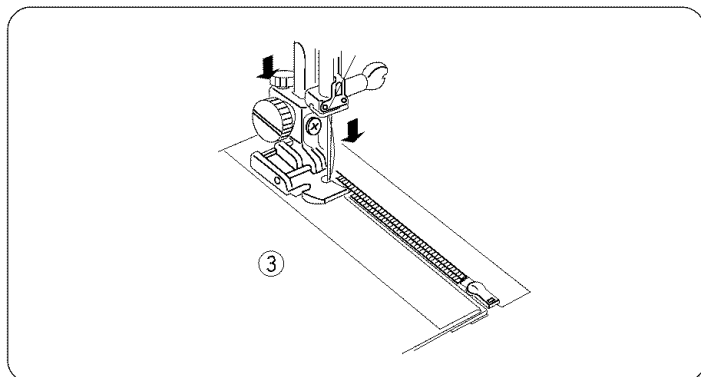
• To sew

- ① Zipper teeth
- ② Zipper tape
- ③ Wrong side (Bottom side) of fabric

Set the machine to the zipper sewing setting above. Fold back the left seam allowance. Turn under the right seam allowance to make a 1/8" (0.2 to 0.3 cm) fold. Place the zipper teeth ① next to the fold and pin in place.



- ② Attach the zipper foot with the pin of the foot on the right-hand side. Lower the zipper foot on the top side, at the bottom of the zipper, so that the needle pierces the fabric next to the fold and the zipper tape ②. Sew through all the layers next to the fold.



Costura de cremallera

- ① Patrón de puntada: 01
- ② Tensión del hilo de la aguja: 2 a 6
- ③ Prensateles E: Prensateles de cremallera

• Colocando el pie para cremalleras

- ① Enclavadura
- ② Pasador
- ③ Para coser el lado izquierdo
- ④ Para coser el lado derecho

Para coser el lado izquierdo de la cremallera, enganche el pasador del prensateles al enmangue.

Para coser el lado izquierdo de la cremallera, enganche el pasador del prensateles al enmangue.

• Preparación de la tela

- ① Parte arriba de la tela
- ② Final de abertura
- ③ Parte de agajo de la tela
- ④ 2.0 cm (3/4")

Junte las partes de arriba de la tela y cosa hasta el final de la abertura ② de la cremallera.

Cosa hacia atrás para rematar las puntadas. Aumente la longitud de puntada hasta 4 y ajuste la tensión del hilo de la aguja, luego cosa la abertura de la cremallera (page 49).

• Para coser

- ① ① Dientes de la cremallera
- ② Cinta de la cremallera
- ③ Parte de agajo de la tela

Doble la tela superior de la costura izquierda hacia arriba todo lo posible. Doble la tela inferior hacia abajo de forma que sobresalga de 0.2 a 0.3 cm (1/8") respecto a la tela superior. Ponga los dientes de la cremallera ① contra el segundo doblez y sújetelos.

- ② Enganche el pie por la parte derecha del pasador. Baje el prensateles contra la cremallera de forma que la aguja coincida encima del doblez que sobresale y de la cinta de la cremallera ②. Cosa todas las capas de tela junto al doblez.

Couture des fermetures à glissière

- ① Sélecteur de point: 01
- ② Tension du fil de l'aiguille: 2 à 6
- ③ Pied presseur E: Pied à fermeture à glissière

• Fixation du pied à fermeture à glissière

- ① Rainure
- ② Broche
- ③ Pour coudre le côté gauche
- ④ Pour coudre le côté droit

Pour coudre le côté gauche de la fermeture à glissière, fixez le pied avec le côté droit de la broche sur le support de pied.

Pour coudre le côté droit de la fermeture à glissière, fixez le pied avec le côté gauche de la broche sur le support de pied.

• Préparation du tissu

- ① Côté endroit du tissu
- ② Extrémité de l'ouverture
- ③ Envers du tissu
- ④ 2.0 cm (3/4")

Placez le tissu endroit contre endroit et piquez jusqu'à l'extrémité de l'ouverture ② de la glissière.

Arrêtez la couture avec quelques points en arrière. Augmentez la longueur du point jusqu'à 4 et réglez la tension du fil de l'aiguille, puis bâtissez l'ouverture de la fermeture (page 49).

• La couture

- ① ① Dens de la fermeture
- ② Ruban de la fermeture
- ③ Envers du tissu

Repliez la ressource du côté gauche. Repliez la ressource du côté droit pour former un pli de 0.2 à 0.3 cm (1/8").

Placez les dents de la fermeture ① au ras de ce pli et épinglez-la en place.

- ② Fixez le pied à fermeture à glissière avec la broche du côté droit. Abaissez le pied sur le bas de l'endroit de la fermeture, pour que l'aiguille perce le tissu au ras du pli, et du ruban de la fermeture ②. Piquez à travers toutes les épaisseurs de tissu au ras du pli.

Zipper sewing (continued)

3 ③ Wrong side (Bottom side) of fabric

④ Slider

⑤ 2"(5.0 cm)

Stop just before the zipper foot reaches the slider on the zipper tape, about 2" (5.0 cm) from the top of the zipper. Lower the needle slightly into the fabric, and then raise the foot.

Open the zipper to move the slider ④ behind the zipper foot.

Lower the foot, and stitch the remainder of the zipper, making sure the fold is even.

4 ⑥ Right side (Top side) of fabric

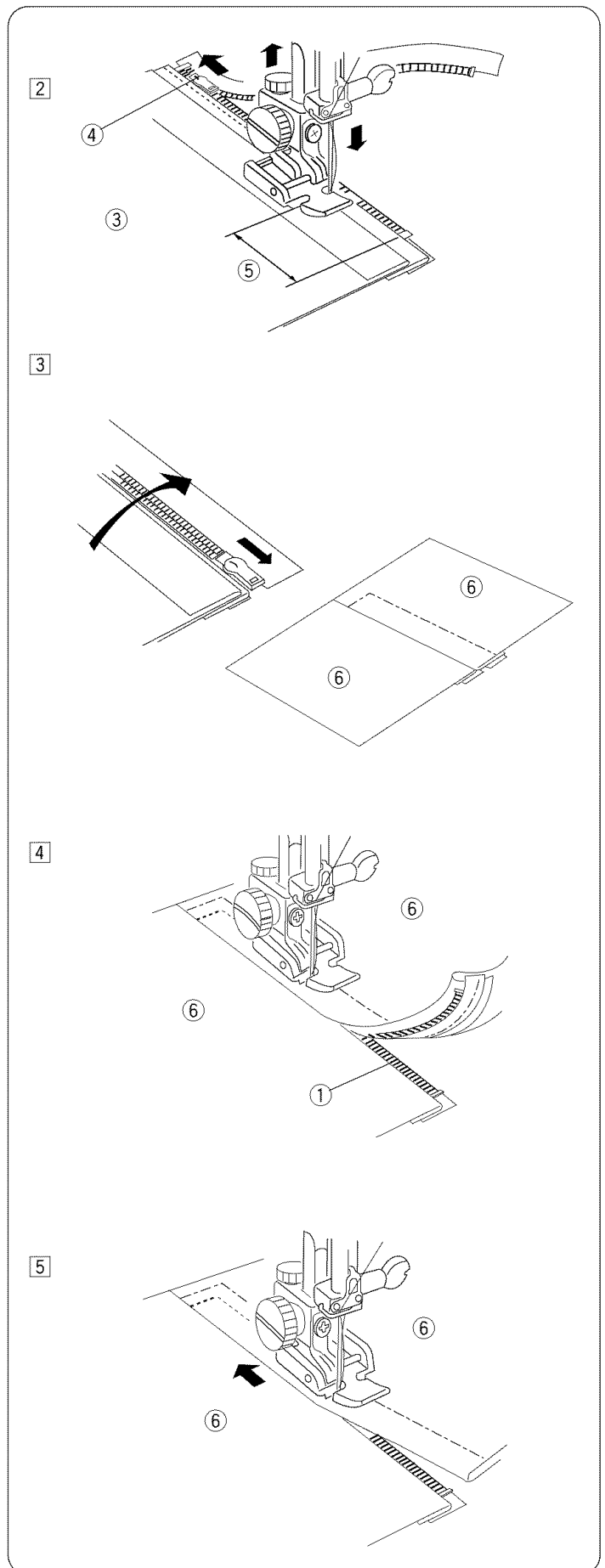
Close the zipper and spread the fabric flat with the right side (Top side) of the fabric ⑥ facing up.

5 Move the zipper foot to the left pin.

Guide the edge of the foot along the zipper teeth ①, and stitch through the garment and zipper opening.

6 Stop at about 2" (5.0cm) from the top of the zipper.

Lower the needle slightly into the fabric, and then raise the foot. Open the zipper to move the slider behind the zipper foot. Lower the foot, and stitch the remainder of the seam, making sure the fold is even.



Costura de cremalleras (continuación)

3 3 Parte de abajo de la tela

4 Deslizador

5 5.0 cm (2")

Pare justo antes de que el prensatelas llegue al deslizador de la cremallera unos 5.0 cm (2"). Baje la aguja para sujetar la tela y suba el prensatelas. Abra la cremallera para mover el deslizador 4 detrás del prensatelas.

Baje el pie y termine la costura asegurándose de que el pliegue esté parejo.

4 6 Parte de arriba de la tela

Cierre la cremallera y extienda la tela de forma que la parte de arriba de la tela 6 quede hacia arriba.

5 Cambie de posición el prensatelas fijándolo en la parte izquierda del pasador.

Cosa la tela derecha y la cinta de la cremallera guiando el prensatelas contra los dientes de la cremallera 1. Quite las puntadas de hilvanado hecho inicialmente.

6 Pare a unos 5.0 cm (2") de la parte superior de la cremallera. Baje la aguja para sujetar la tela y suba el prensatelas y abra la cremallera. Baje el prensatelas y cosa hasta el final. Asegúrese de que cose uniformemente el dobléz de la tela y de la cinta de la cremallera.

La couture des fermeture à glissière (Suite)

3 3 Côté envers du tissu

4 Curseur

5 5.0 cm (2")

Arrêtez vous juste avant que le pied atteigne le curseur sur le ruban de la fermeture environ 5.0 cm (2") du haut de la fermeture. Piquez légèrement l'aiguille dans le tissu, remontez le pied. Ouvrez la fermeture pour déplacer le curseur 4 derrière le pied pressur.

Abaissez le pied et piquez le reste de la couture, en vous assurant que le pli est régulier.

4 6 Endroit du tissu

Fermez la fermeture et placez le tissu à plat, côté endroit 6 vers le haut.

5 Changez la position du pied et fixez-le sur sa broche du côté gauche.

Guidez le bord du pied le long des dents de la fermeture 1 et piquez le tissu et le ruban de la fermeture. Retirez les points de bâti qui ferment l'ouverture.

6 Arrêtez-vous à environ 5.0 cm (2") du haut de la fermeture. Piquez légèrement l'aiguille dans le tissu, remontez le pied. Ouvrez la fermeture pour déplacer le curseur à l'arrière du pied. Puis abaissez le pied et piquez le reste de la couture en vous assurant que le pli est régulier.

Darning stitch

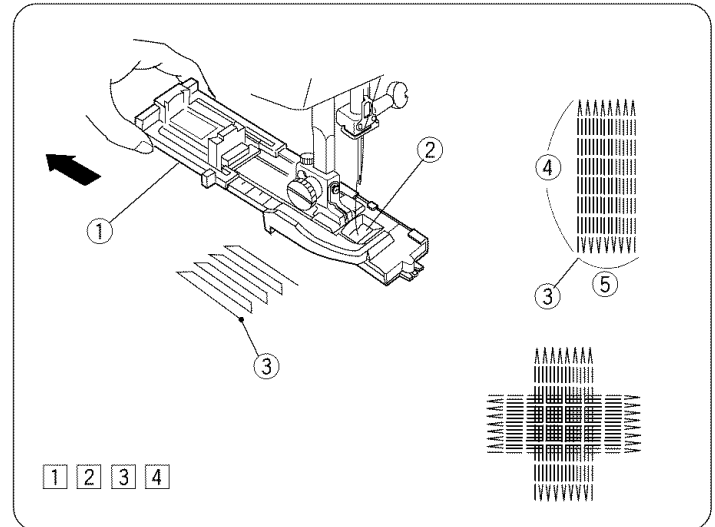
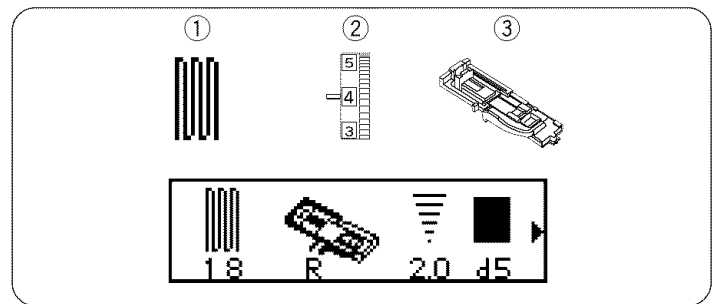
- ① Stitch pattern: 18
- ② Thread tension dial: 3 to 6
- ③ Presser foot R: Automatic buttonhole foot

• To sew

- ① Pull the button holder to the rear.
- ② Place the garment under the foot. Press the up/down needle position button twice. Remove the fabric to the left to draw both threads under the foot.
- ③ Lower the foot. Press down the foot control.
The machine will lock stitch, sew 16 rows of darning, lock stitch again and the machine stops automatically.
* The size of one darn cycle is variable.
However, the maximum length is 3/4" (2 cm) and the maximum width is 9/32" (0.7 cm).

④ Turn the fabric and repeat sewing

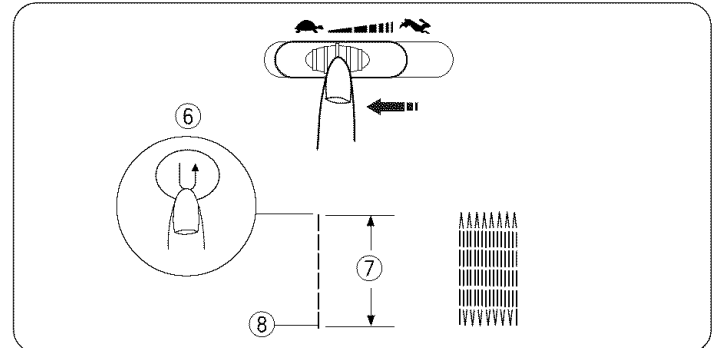
- ① Button holder
- ② Hole
- ③ Starting point
- ④ 3/4" (2 cm)
- ⑤ 9/32" (0.7 cm)



• For darning less than 3/4" (2 cm)

Set the machine to "Low" speed setting. 4 lock stitches will be sewn first. Then sew to the desired length and press the reverse button. The desired length has now been determined. Continue sewing until the machine stops automatically.

- ⑥ Reverse stitch button
- ⑦ Desired length
- ⑧ Starting point

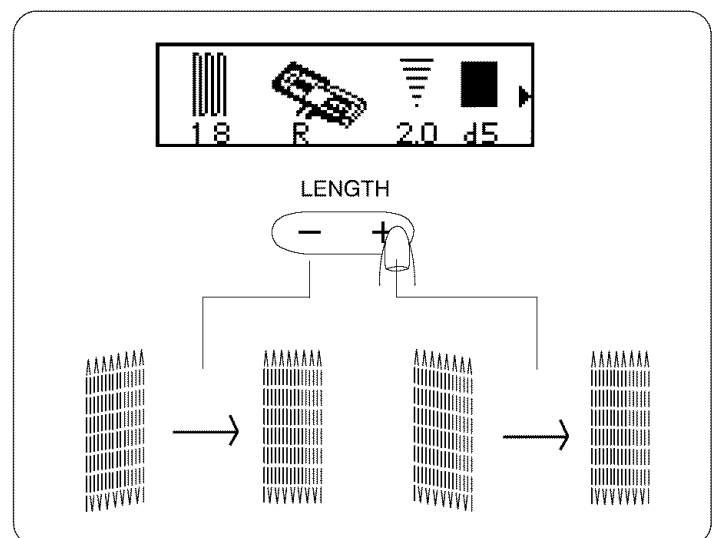


• To adjust the shape of darning stitch

If one side of the darn is higher than the other, make them even by pressing the stitch length "+" or "-" key. When you press the "+" or "-" key, d5 will be indicated automatically. You can adjust the shape of the darn by pressing "+" or "-" key, d1 to d9.

• To memorize darning stitch

When repeatedly sewing the same-size darn to repair a side rip or belt loop, press MEM key and restart sewing.



Zurcido

- | | |
|---------------------------------|----------------------------------|
| ① Patrón de puntada: | 18 |
| ② Tensión del hilo de la aguja: | 3 a 6 |
| ③ Prensateles R: | Prensateles para ojal automático |

• Para coser

- ① Jale el sostén de botón hacia atrás.
- ② Coloque la tela bajo el pie. Pulse dos veces el botón de subida/bajada de la aguja. Quite la tela hacia la izquierda para atraer ambos hilos bajo el pie y coloque la tela nuevamente bajo el pie.
- ③ Baje el pie. Oprima el pedal de control. La máquina dará puntadas de fijación. Cosa 16 filas de zurcido, dé nuevamente puntadas de fijación. La máquina parará automáticamente.
 - * El tamaño de un ciclo de zurcido es variable. Sin embargo, la longitud máxima de zurcido es de 2 cm (3/4"), y la anchura máxima de zurcido es de 0.7 cm (9/32").
- ④ Voltee la tela y vuelva a coser para reforzar la costura.
 - ① Sostén de botón
 - ② Agujero
 - ③ Punto de comienzo
 - ④ 2 cm (3/4")
 - ⑤ 0.7 cm (9/32")

• Para zurcir menos de 2 cm (3/4")


Cambie al ajuste de velocidad bajo. Primero se coserán 4 puntadas de fijación. Después, cosa la longitud deseada y pulse el botón de inversión. Ahora la longitud deseada ya ha sido determinada. Siga cosiendo hasta que la máquina pare automáticamente.

- ⑥ Botón de inversión
- ⑦ Longitud deseada
- ⑧ El punto de comienzo

• Para ajustar la forma de las puntadas de zurcido

Si un lado del zurcido es más alto que el otro, hágalos quedar parejos pulsando la tecla de longitud de puntada "+" o "-". Al pulsar la tecla "+" o "-", d5 quedará indicado automáticamente. Puede ajustar la forma del zurcido pulsando la tecla "+" o "-", d1 a d9.

• Para memorizar la puntada de zurcido

Al coser repetidamente un zurcido del mismo tamaño para reparar una rasgadura lateral o el bucle de un cinturón, pulse la tecla  y comience a coser nuevamente.

Les reprises

- | | |
|---------------------------------|--------------------------------|
| ① Sélecteur de point: | 18 |
| ② Tension du fil de l'aiguille: | 3 à 6 |
| ③ Pied presseur R: | Pied à boutonnière automatique |

• La couture

- ① Tirez le support du pied vers l'arrière.
- ② Placez le tissu sous le pied. Appuyez deux fois sur le bouton de montée/descent de l'aiguille. Retirez le tissu vers la gauche pour tirer les deux fils sous le pied et remettez le tissu sous le pied.
- ③ Abaissez le pied. Appuyez sur la pédale de contrôle. La machine fait des points d'arrêt, puis coud 16 rangées de reprise, puis pique de nouveau des points d'arrêt et s'arrête automatiquement.
 - * La dimension du cycle de reprise est variable. Toutefois la longueur maximum est 2 cm (3/4") et la largeur maximum est 0.7 cm (9/32").
- ④ Tournez le tissu et recommencez à coudre pour créer un renfort.
 - ① Support de bouton
 - ② Trou
 - ③ Point de départ
 - ④ 2 cm (3/4")
 - ⑤ 0.7 cm (9/32")

• Pour reprendre moins que 2 cm (3/4")

Passez à la vitesse de couture "lente" (Low). On coud d'abord 4 points d'arrêt. Puis cousez la longueur souhaitée et appuyez sur le bouc la machine s'arrête automatiquement.

- ⑥ Point en arrière
- ⑦ Longueur désirée
- ⑧ Au point de départ


• Pour changer la forme d'une reprise

Si l'un des côtés de la reprise est plus long que l'autre, égalisez-les en appuyant sur la touche de longueur du point "+" ou "-".

Lorsque vous appuyez sur la touche "+" ou "-", d5 s'affiche automatiquement.

Vous pouvez changer la forme de la reprise en appuyant sur "+" ou "-", d1 à d9.

• Pour mémoriser un point de reprise

Lorsque vous devez coudre plusieurs reprises de la même dimension pour réparer une couture de côté ou des passants de ceinture, appuyez sur la touche  et recommencez à coudre.

Bartacking

- ① Stitch pattern: 19
- ② Thread tension dial: 3 to 6
- ③ Presser foot F: Satin stitch foot

Set the machine to “Low” speed setting. 4 lock stitches will be sewn first. Then sew to the desired length and press the reverse stitch button.

The desired length has been now determined. Continue sewing until the machines stops automatically.

* This stitch is used for reinforcement of the heavily strengthened part of a garment.

The maximum bartack length is 1" (2.5 cm) depending upon fabric.

When you change the stitch length or stitch width, press width “+”, or “-” or length “+” or “-” key.

- ① Starting position
- ② Ending position
- ③ Pre-set 5/8" (1.5 cm)

• Memorizing bartacking

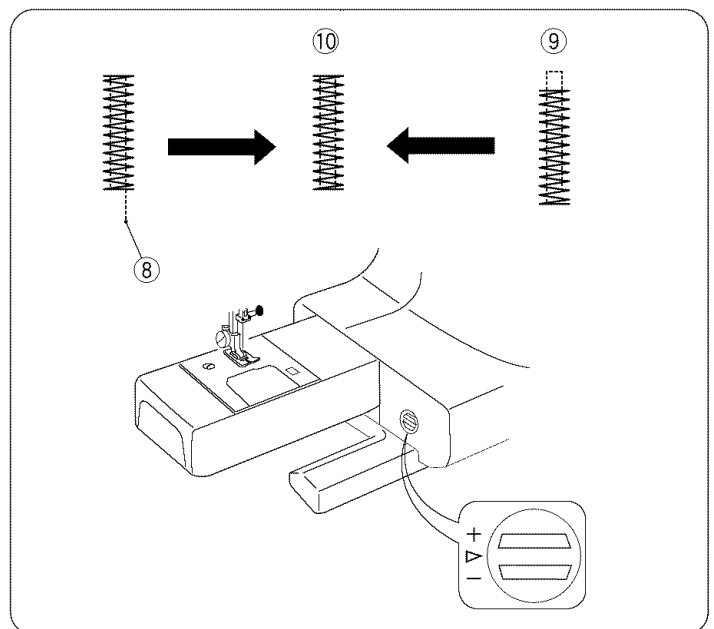
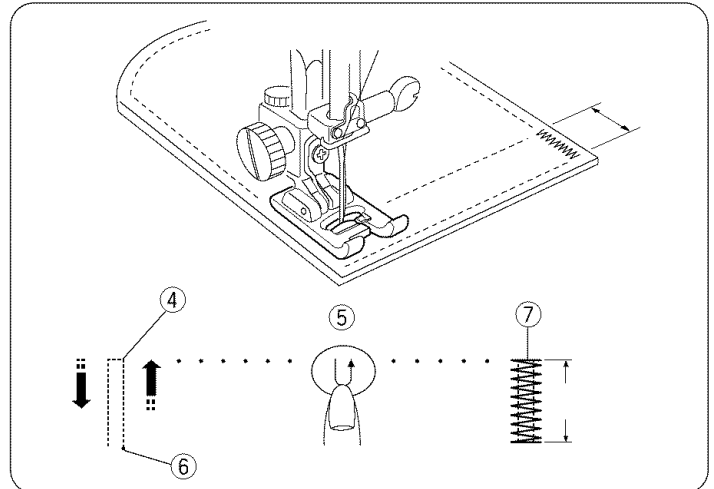
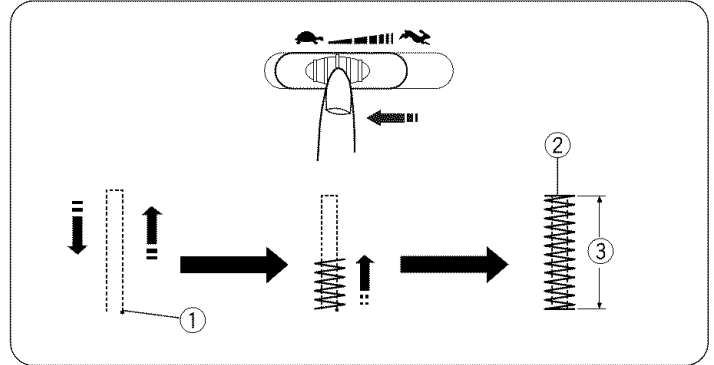
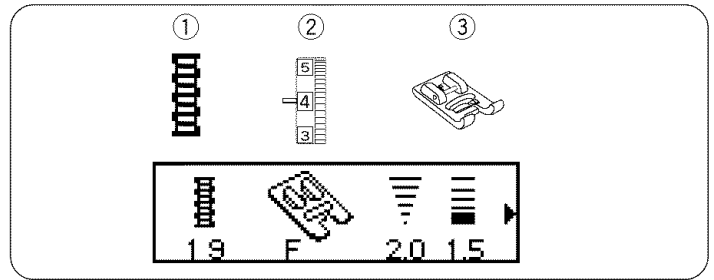
When repeatedly sewing the same size bartack, restart sewing.

- ④ Length required
- ⑤ Reverse stitch button
- ⑥ Starting position
- ⑦ Ending position

• Adjusting the evenness of bartacking

Make a test on an extra piece of fabric to check your settings. If the bartacking is uneven, adjust the stitch length by turning the feed balancing dial as follows.

- Stitch does not meet start position 8, turn dial toward “+” for even stitch 10.
- Stitch does not meet return position 9, Turn dial toward “-” for even stitch 10.



Hilván de barra

- | | |
|---------------------------------|-------------------------------------|
| ① Selector de puntada: | 19 |
| ② Tensión del hilo de la aguja: | 3 a 6 |
| ③ Prensateles F: | Prensateles para puntada decorativa |

Cambie al ajuste de velocidad bajo. Primero se coserán 4 puntadas de fijación. Después, cosa la longitud deseada y pulse el botón de inversión.

Ahora la longitud deseada ya ha sido determinada. Siga cosiendo hasta que la máquina pare automáticamente.


* Esta puntada es usada para reforzar partes de una prenda.

La longitud máxima de hilván de barra es de 2.5 cm (1"), dependiendo de la tela.

Al cambiar la longitud o la anchura de la puntada, pulse la tecla de anchura "+" o "-", o la tecla de longitud "+" o "-".

- ① Posición inicial
- ② Posición final
- ③ Preajuste de 1.5 cm (5/8")

• Memorizando el hilván de barra

Al coser repetidamente un hilván de barra del mismo tamaño, pulse la tecla  y vuelva a coser.

- ④ Longitud requerida
- ⑤ Botón de inversión
- ⑥ Posición inicial
- ⑦ Posición final

• Ajuste de la uniformidad de las puntadas de hilván de barra

Haga una prueba en un trozo de tela para revisar sus ajustes. Si el hilván de barra es disparejo, ajuste la longitud de puntada girando el botón de balance de alimentación de la manera indicada.

Les points de fixation

- | | |
|---------------------------------|--------------------|
| ① Sélecteur de point: | 19 |
| ② Tension du fil de l'aiguille: | 3 à 6 |
| ③ Pied presseur F: | Pied à point lancé |

Passez à la vitesse de couture "Lente" (Low). On coud d'abord 4 points d'arrêt. Puis cousez la longueur souhaitée et appuyez sur le bouton de marche arrière. On a alors défini la longueur souhaitée. Continuez à piquer jusqu'à ce que la machine s'arrête automatiquement.


* On utilise ce point pour renforcer des parties de vêtement qui sont très sollicitées.

La longueur maximum des points de fixation est 2.5 cm (1") selon le tissu.

Lorsque vous souhaitez changer la longueur ou la largeur du point, appuyez sur la touche de longueur "+" ou "-" ou de largeur "+" ou "-".

- ① Point de départ
- ② Position finale
- ③ Pré-réglage 1.5 cm (5/8")

• Mémoriser les points de fixation

Lorsque vous devez coudre plusieurs points de fixation de la même dimension, appuyez sur la touche  et recommencez à coudre.

- ④ Longueur désirée
- ⑤ Bouton de marche arrière
- ⑥ Point de départ
- ⑦ Position finale

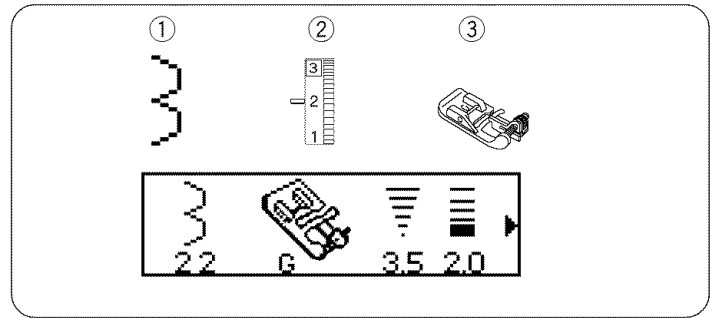
• Réglez la régularité des points de fixation

Faites un essai sur une chute de tissu pour vérifier vos réglages. Si les points d'arrêt sont inégaux, réglez la longueur en tournant la molette d'équilibrage de l'entraînement comme indiqué.

Blind hem stitch

- ① Stitch pattern: 22
- ② Needle thread tension: 1 to 4
- ③ Presser foot G: Blind hem foot

* Stitch pattern 7 can also be used.



Use the same color thread as the fabric.

On heavy weight fabrics that ravel, the raw edge should be overcast first.

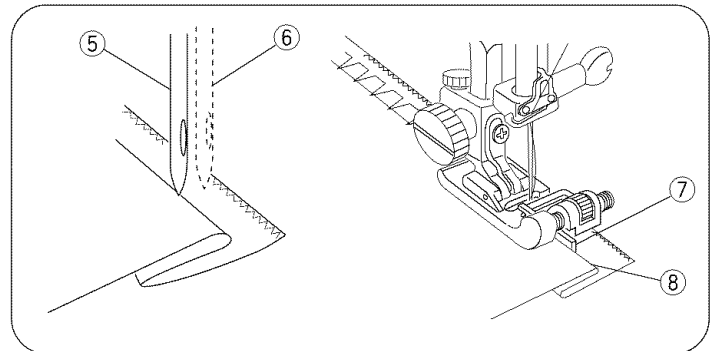
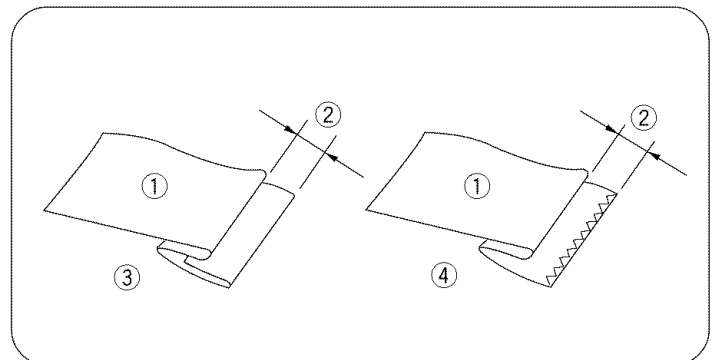
Fold the hem, as illustrated.

- ① Wrong side (Bottom side) of fabric
- ② 1/4"–7/16" (0.4–0.7 cm)
- ③ Light weight fabric
- ④ Heavy weight fabric

• To sew

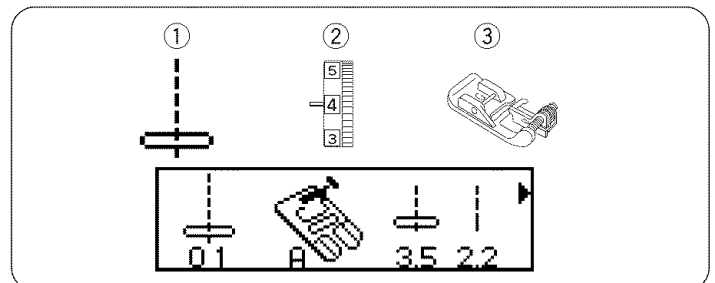
- ⑤ When the needle comes to the left
- ⑥ When the needle comes to the right
- ⑦ Guide
- ⑧ Folded edge

There is a sliding guide screw on the blind hem foot that allows you to precisely control where the needle pierces the edge of the fabric fold. Adjust the screw so that at the leftmost position of the stitch, the needle just pierces the edge of the fold. If the needle pierces too far left, the stitches will show on the right side of the fabric. Lower the presser foot. Sew, guiding the folded edge along the guide in the foot ⑦.



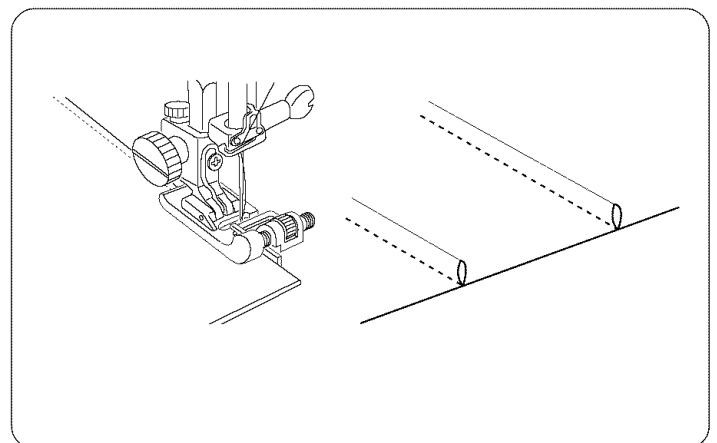
Pintucking

- ① Stitch pattern: 01
- ② Needle thread tension: 2 to 6
- ③ Presser foot G: Blind hem foot



Place the folded fabric under the raised presser foot.

Lower the needle into the fabric 1/16" (0.1 to 0.2 cm) from the folded edge. Lower the presser foot. Turn the screw to adjust the guide on the blind hem foot to touch the folded fabric edge.



Acabado enrollado de los bordes de la tela (vea la hoja adjunta)

- ① Patrón de puntada: 22
- ② Tensión del hilo de la aguja: 1 a 4
- ③ Prensateles G: Prensateles para puntada de dobladillo invisible

En telas gruesas que se enredan, primeramente deberá rematarse el borde bruto.

Por último dóblelas de la forma indicada en la ilustración.

- ① Parte de abajo de la tela
- ② 0.4 a 0.7 cm (1/4" a 7/16")
- ③ Tela ligera
- ④ Tela gruesa

• Para coser

- ⑤ Cuando la aguja va hacia la izquierda
- ⑥ Cuando la aguja va hacia la derecha
- ⑦ Guía
- ⑧ Borde doblado

Posicione la tela de forma que el dobléz se sitúe contra el lado izquierdo de la aguja. Baje el prensateles.

Cosa guiando el borde doblado contra la guía ⑦ del prensateles.

Alforzas

- ① Selector de puntada: 01
- ② Tensión del hilo de la aguja: 2 a 6
- ③ Prensateles G: Prensateles para puntada de dobladillo invisible

Coloque la tela doblada bajo el prensateles.

Coloque la aguja de 0.1 a 0.2 cm (1/16") hacia el interior desde el borde doblado girando la rueda de mano y bajando el pie del prensateles. Ajuste la guía deslizante en el pie de puntada de borde al borde doblado girando el tornillo guía.

Alimente uniformemente el borde doblado en contra de la guía deslizante. Después de terminar de coser, use una plancha para hacer dobleces.

Ourlet roulotté

- ① Sélecteur de point: 22
- ② Tension du fil de l'aiguille: 1 à 4
- ③ Pied presseur G: Pied à point d'ourlet invisible

Sur les tissus épais qui ont tendance à s'effiloche, le bord brut devrait être surfilé d'abord.

Puis pliez l'ourlet comme illustré.

- ① Envers du tissu
- ② 0.4 à 0.7 cm (1/4" à 7/16")
- ③ Tissu fin
- ④ Tissu épais

• La couture

- ⑤ Aiguille à gauche
- ⑥ Aiguille à droite
- ⑦ Guide
- ⑧ Le bord plié

Placez le tissu sur la machine, de façon à ce que l'aiguille ne perce que la partie pliée du tissu lorsque l'aiguille arrive en position extrême gauche.

Abaissez le pied presseur.

Piquez en dirigeant le bord plié le long du guide ⑦.

Plis religieuse

- ① Sélecteur de point: 01
- ② Tension du fil de l'aiguille: 2 à 6
- ③ Pied presseur G: Pied à point d'ourlet invisible

Placez le tissu replié sous le pied presseur.

Placez l'aiguille à 0.1 à 0.2 cm (1/16") à l'intérieur du bord replié en tournant le volant à main, et abaissez le pied presseur.

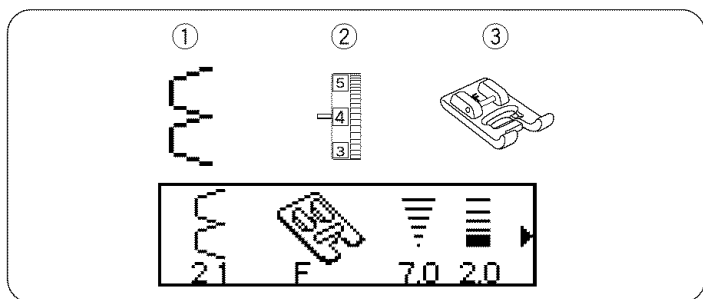
Réglez le guide coulissant sur le pied à ourlet invisible sur le bord replié en tournant la vis du guide.

Entraînez régulièrement le bord replié le long du guide coulissant.

À la fin de la couture, marquez les plis au fer à repasser.

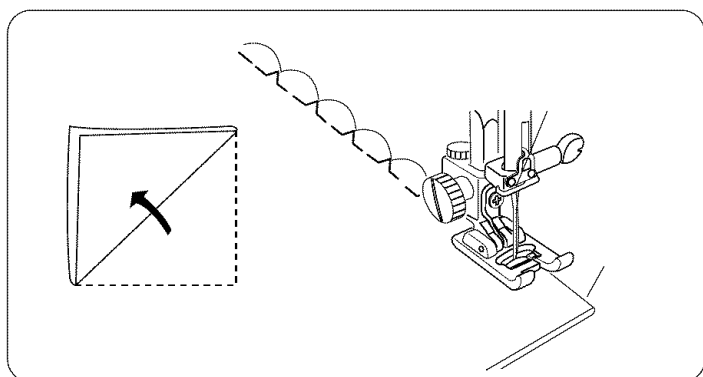
Shell stitch

- ① Stitch pattern: 21
- ② Needle thread tension: 6 to 8
- ③ Presser foot F: Satin stitch foot



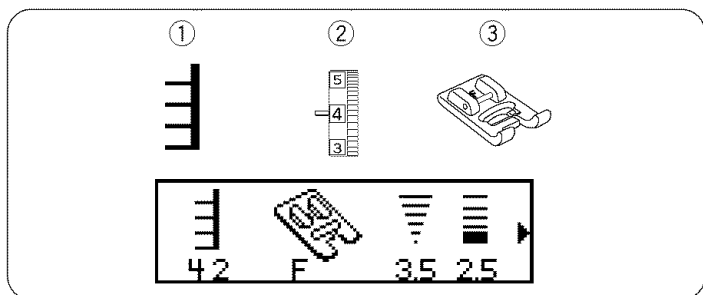
Use a lightweight fabric (tricot, for example). Fold the fabric as shown and stitch on the fold. Allow the needle to just clear the folded edge to create a shelled edge. You may need to increase the needle thread tension slightly.

If you sew rows of shell stitches, space the rows at least 5/8" (1.5 cm) apart. You can also sew shell stitches on knits or soft silky woven fabrics, in any direction.



Applique

- ① Stitch pattern: 42
- ② Needle thread tension: 1 to 4
- ③ Presser foot F: Satin stitch foot

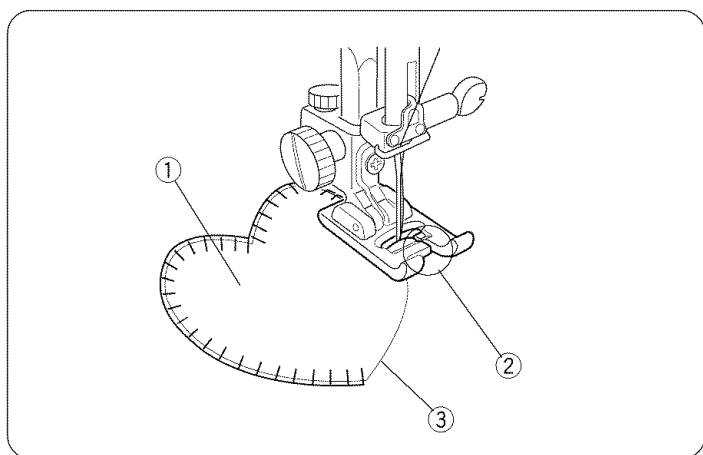


- ① Applique fabric
- ② Slit
- ③ Edge

Applique, a technique for stitching fabric shapes onto another fabric, opens limitless design possibilities. Dimension and texture can be added by lightly stuffing all or part of design.

This machine has several different patterns that can be used to enhance your applique.

In this type of applique, raw edges are folded under. First cut the applique design out of cardboard. Next, place the cardboard design on the fabric. Then cut the fabric slightly larger than the cardboard. Fold the fabric raw edge around the cardboard and press to form a perfectly shaped design. Remove the cardboard. Tape or pin the applique in place and sew, using the slit on the satin stitch foot as a guide next to the folded edge of the applique.



Hilván de concha

- ① Patrón de puntada: 21
- ② Tensión del hilo de la aguja: 6 a 8
- ③ Prensateles F: Prensateles para puntada decorativa

Use telas ligeras como son las prendas de tricot. Doble la tela y puntéela en diagonal. Quizás tenga que incrementar ligeramente la tensión del hilo de la aguja. Cosa de tal forma que la aguja justo libre el borde doblado al coser con puntadas en zig-zag.

Si quiere coser filas de puntadas de conchas, deje un espacio entre ellas de al menos 1.5 cm (5/8"). También podrá coser con puntadas en forma de concha en telas de punto y tejidos de seda ligeros en cualquier dirección.

Aplique

- ① Patrón de puntada: 42
- ② Tensión del hilo de la aguja: 1 a 4
- ③ Prensateles F: Prensateles para puntada decorativa

- ① Tela para aplique
- ② Ranura
- ③ Borde

Aplique es una técnica usada para coser trozos de tela sobre una tela diferente y aumentar la gama de diseño. Se puede agregar dimensión y textura rellenando ligeramente todo el diseño o parte del mismo. Esta máquina tiene diferentes patrones que se pueden usar para las técnicas de aplique.

En este tipo de aplique, los bordes son doblados hacia adentro. Para terminar el borde, corte el diseño de aplique en un trozo de cartón. Fusione un entrelace liviano al lado posterior de la tela y corte la tela con dimensiones un poco más grandes que las del cartón.

Doble la tela alrededor del cartón y oprímala para formar un diseño con una forma perfecta. Adhiera el aplique en su lugar y cósallo, guiando la ranura en el pie F a lo largo del borde del aplique.

Point de coquille

- ① Sélecteur de point: 21
- ② Tension du fil de l'aiguille: 6 à 8
- ③ Pied presseur F: Pied à point lancé

Utilisez un tissu léger comme du jersey. Pliez le tissu et piquez sur le biais. Vous aurez peut être besoin d'augmenter légèrement la tension du fil de l'aiguille. Laissez l'aiguille tomber juste en dehors du bord plié du tissu lors du zig-zag.

Si vous cousez des rangées de points coquille, espacez les rangées d'au moins 1.5 cm (5/8"). Vous pouvez également coudre des points coquilles sur les tricots et les étoffes soyeuses dans toutes les directions.

Appliques

- ① Sélecteur de point: 42
- ② Tension du fil de l'aiguille: 1 à 4
- ③ Pied presseur F: Pied à point lancé

- ① Application
- ② Fente
- ③ Bord

Les applications, une technique consistant à coudre des formes en tissu sur un autre tissu, offrent des possibilités illimitées de décoration. On peut ajouter du relief et de la texture en rembourrant certaines parties ou l'intégralité d'un motif. Cette machine possède plusieurs points que vous pouvez utiliser pour mettre en valeur votre application.

Dans ce genre d'application, les bords bruts sont repliés en-dessous. Pour finir le bord brut, découpez la forme de l'application dans du carton léger. Collez une triplure fine sur l'envers du tissu puis découpez le tissu un peu plus grand que le carton. Pliez le tissu autour du carton et repassez-le pour créer un motif parfait.

Collez le motif en place grâce à du ruban adhésif et piquez en guidant la fente sur le pied F le long du bord fini de l'application.

SECTION IV. DECORATIVE STITCHING

Smocking

- ① Stitch pattern: 73
- ② Thread tension dial: 3 to 6
- ③ Presser foot F: Satin stitch foot
- * Stitch patterns 79 and 80 can also be used.

NOTE: Loosen the needle thread tension to make gathering easier.

• To sew

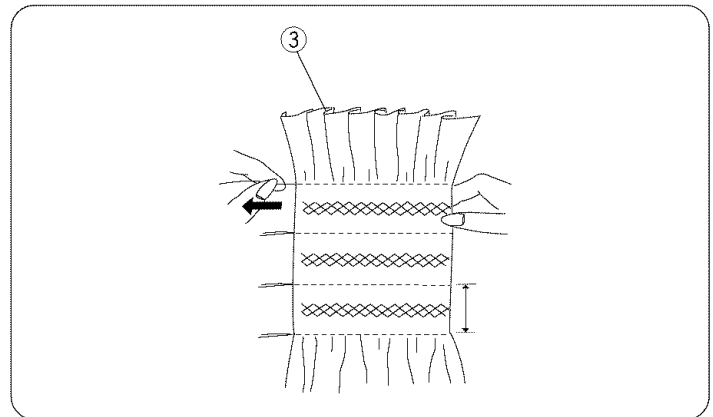
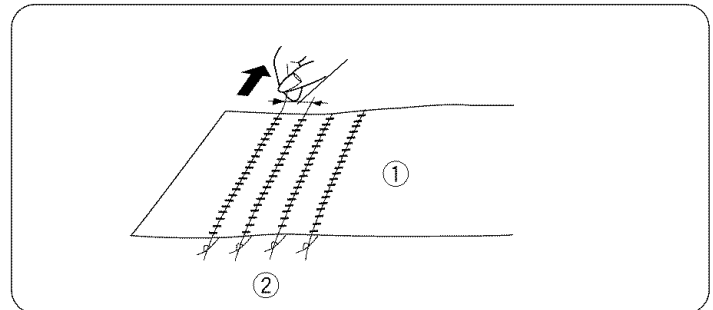
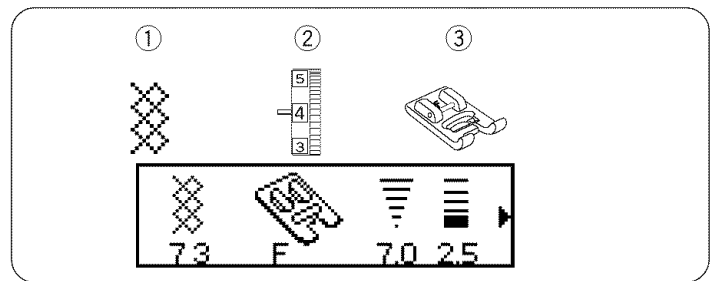
- ① Wrong side (Bottom side) of fabric
- ② Knotted edge
- ③ Gathers

Smocking is a delicate decorative treatment used on children's clothes or women's blouses.

Choose a soft and lightweight fabric such as batiste, gingham or challis. Cut the fabric three times wider than the projected width. Set stitch length at "4" and sew rows of straight stitches $3/8"$ (1.0 cm) apart across the area to be smocked.

Knot the threads along one edge ②. From the other edge, pull the bobbin threads (bottom threads) to distribute the gathers ③ evenly.

Sew the smocking stitches between the gathered rows. Remove the straight stitches by pulling them out.



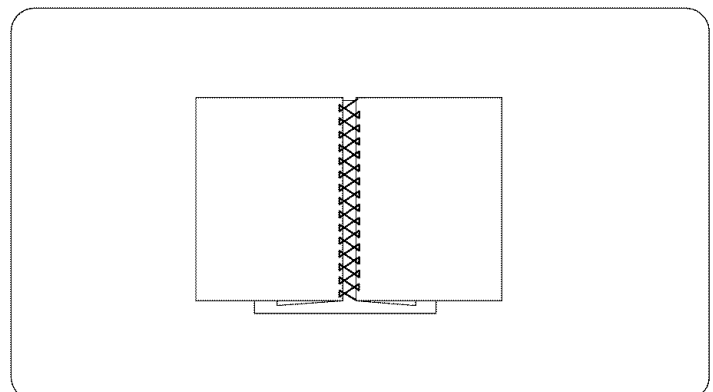
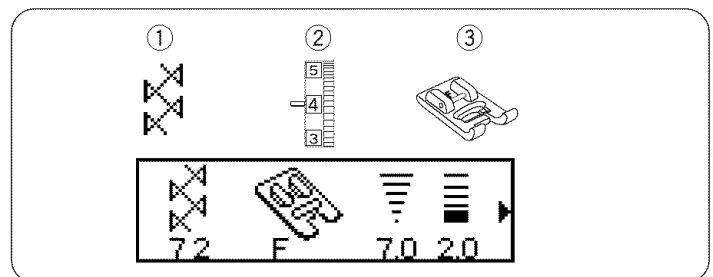
Fagoting

- ① Stitch pattern: 72
- ② Thread tension dial: 3 to 6
- ③ Presser foot F: Satin stitch foot
- * Stitch patterns 51, 65 and 71 can also be used.

Use this stitch to join two pieces of fabric to create an open work appearance and add design interest.

Fold under each fabric edge $5/8"$ (1.5 cm) and press. Pin the two edges to paper or tear backing $1/8"$ apart. Sew slowly, guiding the fabric so the needle catches the folded edge on each side.

After finishing the sewing, take off the paper.



SECCION IV. COSTURA DECORATIVA

Puntada de pluma

- ① Patrón de puntada: 73
- ② Tensión del hilo de la aguja: 3 a 6
- ③ Prensateles F: Prensateles para puntada decorativa

* También se pueden usar los patrones (79 y 80).

NOTA:

Afloje la tensión del hilo de la aguja para facilitar el fruncido.

• Para coser

- ① Parte de arriba de la tela
- ② Borde

Esta es una puntada decorativa delicada, empleada en prendas de niños o blusas de señoras. Elija una tela ligera y suave como el batista, guinga o chalis. Corte la tela tres veces más ancha de la anchura necesaria para el proyecto. Ajuste la longitud de puntada a "4" y cosa líneas paralelas de puntada recta, con una separación entre ellas de 1.0 cm (3/8") en la zona que desea fruncir.

Anude los hilos a lo largo del borde ②. Tire del hilo de la canilla por el extremo no anudado para distribuir uniformemente los frunces, y asegure los hilos. Cosa con las puntadas decorativas que desee entre las líneas fruncidas. Quite los hilos de puntada recta que mantenían el fruncido.

Deshilachado

- ① Selector de puntada: 72
- ② Tensión del hilo de la aguja: 3 a 6
- ③ Prensateles F: Prensateles para puntada decorativa

* También se pueden usar los patrones (51, 65 y 71).

Emplee esta puntada para unir dos telas y crear la apariencia de trabajo abierto (deshilachado) y añadir interés al diseño.

Haga un dobléz de 1.5 cm (5/8") en cada tela y planche.

Sujete con alfileres los dos bordes a un papel o cinta desprendible separándolos 0.3 cm (1/8").

Cosa despacio guiando la tela para que la aguja alcance los dos bordes.

Después de terminar de coser, quite el papel.

PARTIE IV. POINTS DÉCORATIFS

Point de smocks

- ① Sélecteur de point: 73
- ② Tension du fil de l'aiguille: 3 à 6
- ③ Pied presseur F: Pied à point lancé

* On peut aussi utiliser les motifs (79 et 80).

REMARQUE:

Relâchez la tension du fil de l'aiguille pour faciliter les fronces.

• Pour coudre

- ① Endroit du tissu
- ② Bord

Les smocks sont une décoration délicate utilisée sur les vêtements d'enfant ou les corsages de femme.

Choisissez un tissu souple et léger comme la batiste, le vichy ou le challis. Coupez le tissu trois fois plus grand que la largeur finie. Réglez la longueur du point sur "4" et piquez des rangées de fronces séparées par 1.0 cm (3/8") en travers de la pièce destinée aux smocks. Nouez les fils au bord ② du tissu. Tirez sur les fils de canette pour grouper les fronces régulièrement et attachez les fils. Piquez le motif de votre choix entre les rangs de fronces. Enlevez les fils de fronces.

Couture ajourée

- ① Sélecteur de point: 72
- ② Tension du fil de l'aiguille: 3 à 6
- ③ Pied presseur F: Pied à point lancé

* On peut aussi utiliser les motifs 51, 65 et 71.

Utilisez ce point pour relier deux morceaux de tissu en créant un jour, et ajouter un style à votre création.

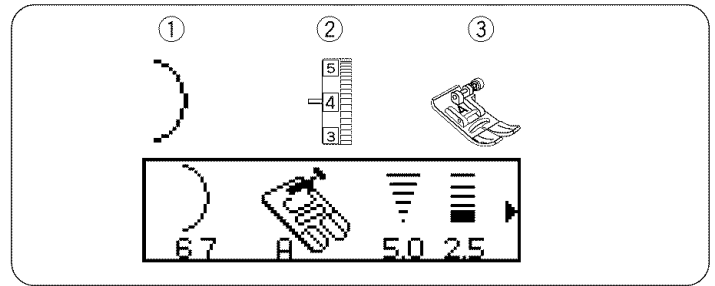
Repliez 1.5 cm (5/8") au bord de chaque pièce de tissu et repassez. Épinglez-les sur du papier de soie avec un espace de 0.3 cm (1/8").

Cousez lentement en guidant le tissu afin que l'aiguille pique dans les rebords de chaque côté.

À la fin de la couture, retirez le papier.

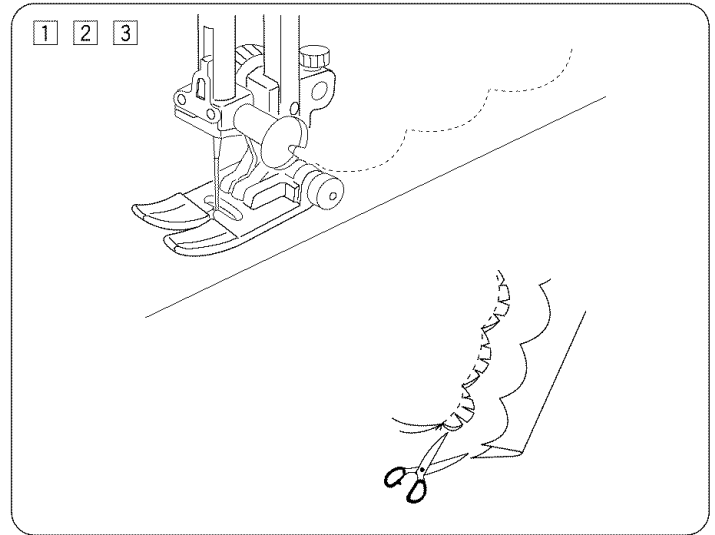
Scallop stitch (A)

- ① Stitch pattern: 67
- ② Thread tension dial: 1 to 4
- ③ Presser foot A: Zigzag foot



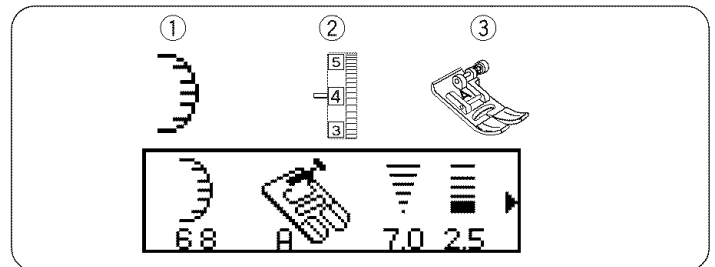
• To sew

- ① Fold the fabric with right sides together. Sew scallops 3/8" (1 cm) from folded edge.
- ② Trim close to stitching leaving 1/8" (0.3 cm) seam allowance. Clip seams as shown or trim with pinking shears.
- ③ Turn the scallops out to right side and press.



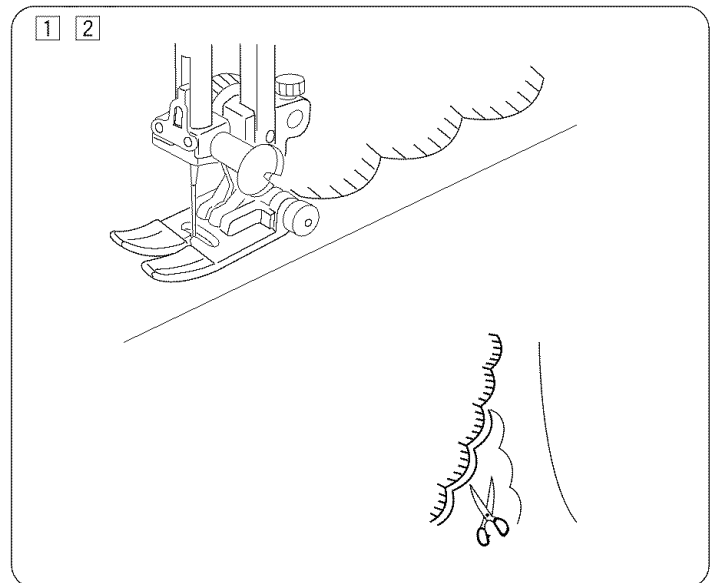
Scallop stitch(B)

- ① Stitch pattern: 68
 - ② Thread tension dial: 3 to 6
 - ③ Presser foot A: Zigzag foot
- Stitch pattern 25 can also be used.



• To sew

- ① Sew the stitches approximately 3/8" (1 cm) inside of the edge of fabric.
- ② Trim the outside of the stitches as shown. Make sure you don't cut the thread.



Puntada de concha (A)

- ① Patrón de puntada: 67
- ② Tensión del hilo de la aguja: 1 a 4
- ③ Prensateles A: Prensateles para zigzag

• Manera de coser

- ① Doble el borde juntando los lados derechos. Cosa conchas a 1 cm (3/8") del borde doblado.
- ② Recorte cerca de las puntadas dejando 0,3 cm (1/8") de espacio para el borde. Sujete los bordes tal como se muestra o recorte con tijeras dentadas.
- ③ Voltee el borde hacia el lado anterior y oprima. Vea la hoja adjunta

Puntada de concha (B)

- ① Patrón de puntada: 68
- ② Tensión del hilo de la aguja: 3 a 6
- ③ Prensateles A: Prensateles para zigzag

* También se puede usar el patrón de puntada 25.

• Manera de coser

- ① También, cosa las puntadas aproximadamente 1 cm (3/8") adentro del borde de la tela.
- ② Recorte la parte externa de las puntadas tal como se muestra. Asegúrese de no cortar el hilo.

Feston (A)

- ① Sélecteur de point: 67
- ② Tension du fil de l'aiguille: 1 à 4
- ③ Pied presseur A: Pied zig-zag

• La couture

- ① Pliez l'ourlet endroit contre endroit. Piquez les festons à 1 cm (3/8") du bord replié.
- ② Recoupez en suivant les points en laissant une ressource de 0,3 cm (1/8"). Retaillez les ressources comme indiqué ou utilisez des ciseaux à denteler.
- ③ Retournez l'ourlet sur l'endroit et repassez.

Feston (B)

- ① Sélecteur de point: 68
- ② Tension du fil de l'aiguille: 3 à 6
- ③ Pied presseur A: Pied à zig-zag

* On peut aussi utiliser le motif 25.

• La couture

- ① De la même manière, piquez à 1 cm (3/8") du bord du tissu.
- ② Recoupez au bord des points comme indiqué. Faites bien attention à ne pas couper les points.

Patchwork

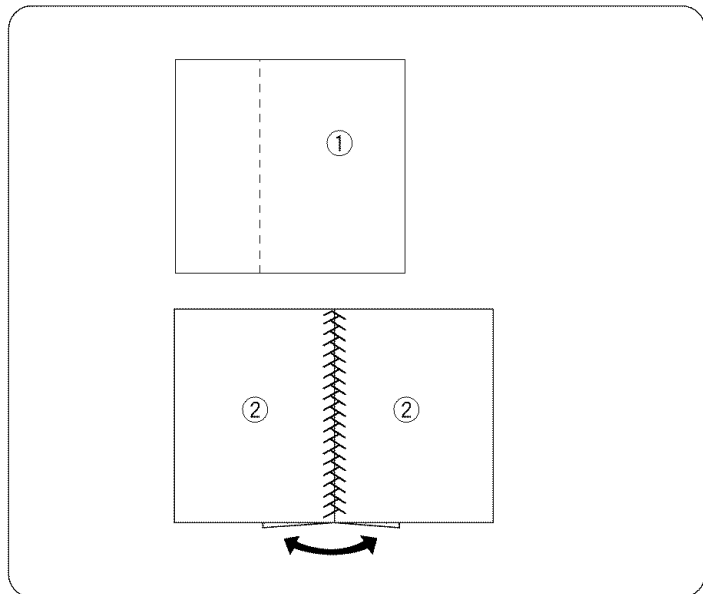
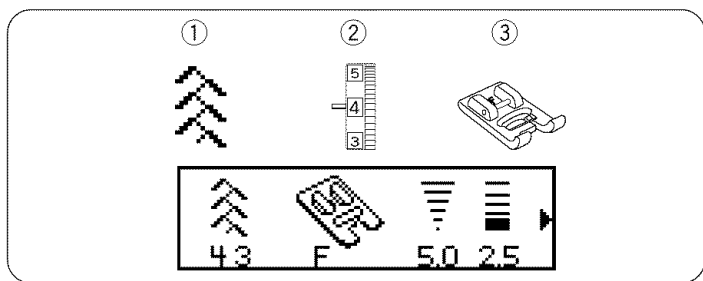
- ① Stitch pattern: 43
- ② Thread tension dial: 1 to 4
- ③ Presser foot F: Satin stitch foot

* Stitch patterns 36, 37, 44, 45 can also be used.

• To sew

- ① Wrong side of fabric
- ② Right side of fabric

Sew seam with straight stitch 01 and press seam allowance to open. Sew pattern stitch 43 on right side of garment centering over the seam line.



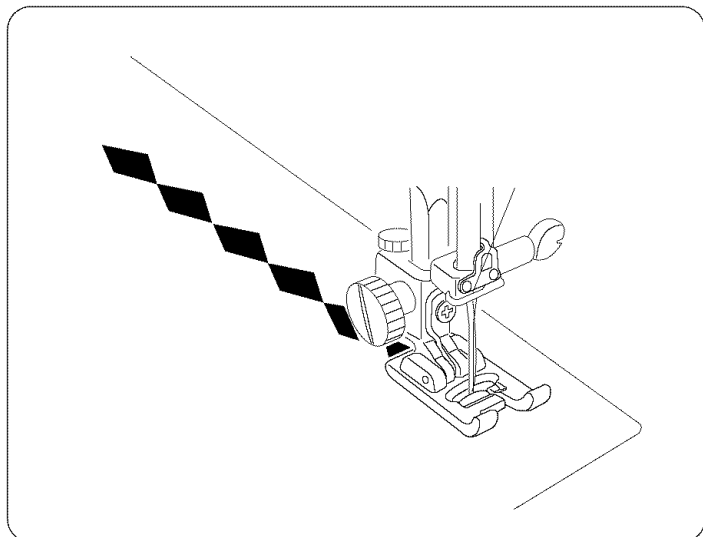
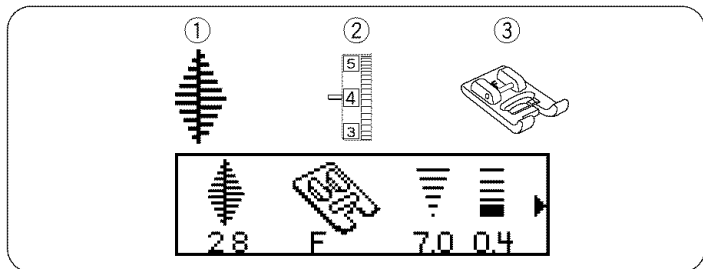
Satin stitch

- ① Stitch pattern: 28
- ② Thread tension dial: 1 to 4
- ③ Presser foot F: Satin stitch foot

* Stitch patterns 23 to 29 can also be used.

For better sewing results, interfacing should be used on the wrong side of fabric when you use stretch or elastic garments.

Press the auto-lock button to finish the end of the pattern.



Costura para trabajo tipo mosaico

- ① Patrón de puntada: 43
- ② Tensión del hilo de la aguja: 1 a 4
- ③ Prensateles F: Prensateles para puntada decorativa

* También se pueden usar los patrones de puntadas (36, 37, 44 y 45).

• Manera de cosa

- ① Parte de abajo de la tela
 - ② Parte de arriba de la tela
- Cosa el borde con la puntada recta 01 y déle la vuelta de forma que la parte de arriba de la tela quede a la vista.
Cosa con el patrón de puntada 43 siguiendo la línea de la costura.

Costura de puntada de satín

- ① Patrón de puntada: 28
- ② Tensión del hilo de la aguja: 1 a 4
- ③ Prensateles F: Prensateles para puntada decorativa

* También se pueden usar los patrones de puntada 23 a 29.

Para obtener buenos resultados de costura, el entrelace debe ser usado en el lado posterior de la tela al usar prendas elásticas. Oprima la botón de remate automático para acabar el extremo del patrón.

Patchwork

- ① Sélecteur de point: 43
- ② Tension du fil de l'aiguille: 1 à 4
- ③ Pied à pression F: Pied à point lancé

* On peut aussi utiliser les motifs (36, 37, 44 et 45)

• La couture

- ① Envers du tissu
 - ② Endroit du tissu
- Piquez la couture au point droit 01 et repassez la ressource de couture à plat.
Piquez le motif 43 sur l'envers du tissu en vous centrant sur la ligne de couture.

Point lancé

- ① Sélecteur de point: 28
- ② Tension du fil de l'aiguille: 1 à 4
- ③ Pied à pression F: Pied à point lancé

* On peut aussi utiliser les motifs 23 à 29

Pour obtenir les meilleurs résultats, on devrait toujours utiliser de la triplure sur l'envers pour les tissus élastiques ou extensibles. Appuyez sur la touche bouton d'arrêt automatique à la fin de la couture

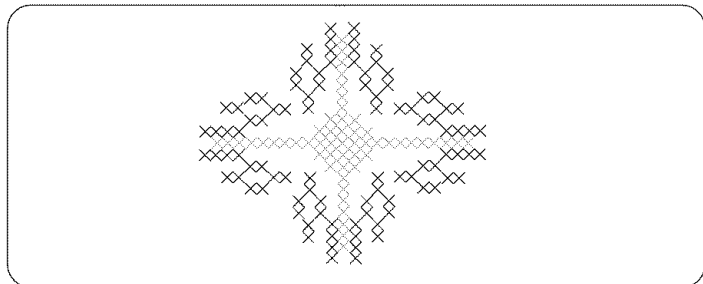
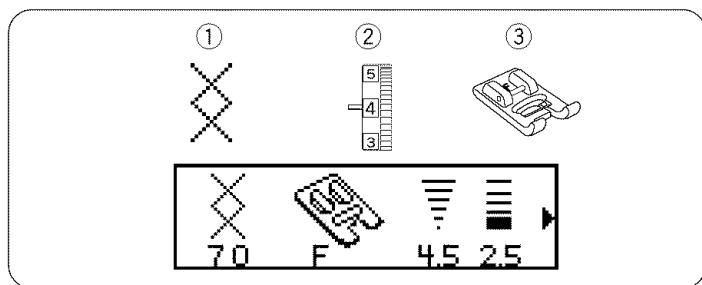
Cross stitch

- ① Stitch Pattern: 70
 - ② Thread tension dial: 3 to 6
 - ③ Presser foot F: Satin stitch foot
- * Stitch patterns 61 to 63 can also be used.

You'll love the beautiful designs you can use with this craft stitch pattern, and in half the time it would take if embroidered by hand. Cross stitches can be effectively combined with the other craft patterns for attractive samplers and other sewing projects.

A plain close weave such as linen or wool flannel make the best background fabric. Support lightweight fabrics with a stabilizer backing.

The size of cross stitch can be adjusted by pressing the stitch width "+" or "-" key.



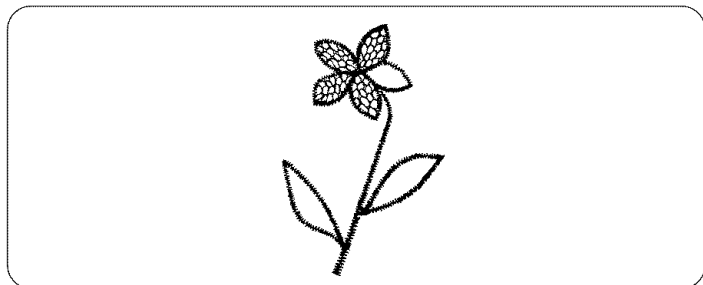
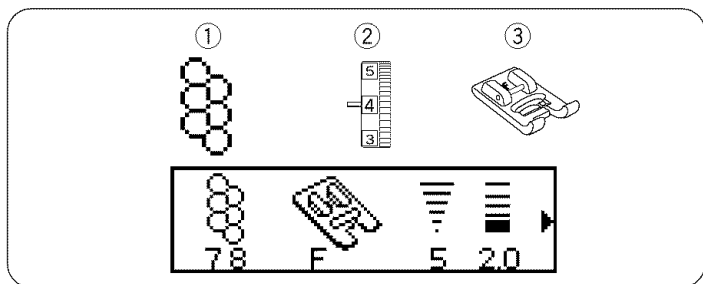
Sand stitch

- ① Stitch Pattern: 78
- ② Thread tension dial: 1 to 4
- ③ Presser foot F: Satin stitch foot

The sand stitch fills in outlined embroidery designs.

• To sew

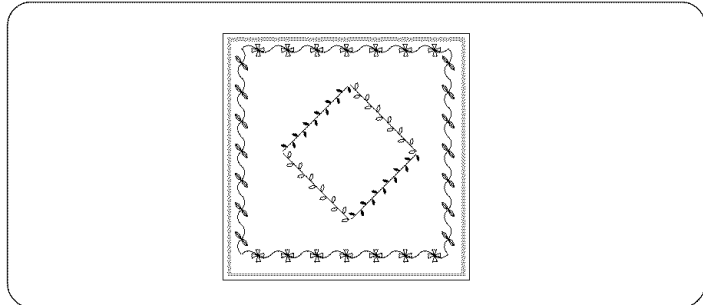
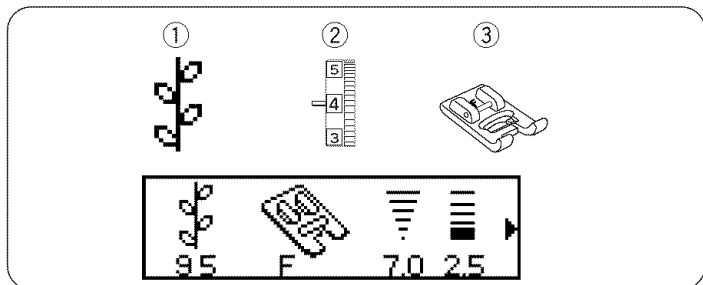
- ① Outline the pattern with satin stitch 4. Set stitch length and width as you desire.
- ② Fill in the design with the sand stitch.
- ③ Decrease the stitch width to fill in small spaces.
- ④ Sew in rows, starting at the edge, until the pattern is filled in.



Decorative stitch

- ① Stitch pattern: 95
 - ② Thread tension dial: 3 to 6
 - ③ Presser foot F: Satin stitch foot
- * Stitch pattern 46 to 50, 52 to 60, 69, 71, 74 to 77, and 81 to 97 can also be used.

The satin stitches are used for decorative stitches on table linens, etc. For the best sewing results, carefully align and guide the fabric when you sew with decorative stitches. Use a tear-way backing if necessary.



Puntada en cruz

- ① Patrón de puntada: 70
- ② Tensión del hilo de la aguja: 3 a 6
- ③ Prensatelas F: Prensatelas para puntada decorativa

* También se pueden usar los patrones de puntada 61 a 63.

Con este tipo de puntada se pueden crear unos diseños muy vistosos y en la mitad del tiempo que llevaría en hacerlos a mano. Las puntadas en cruz pueden ser combinadas eficazmente con otros patrones artesanales para hacer muestras atractivas y otros proyectos de costura.

La mejor tela de fondo es la de tejido sencillo y cerrado, como por ejemplo el lino o la franela de lana. Apoye las telas livianas con un respaldo estabilizador.

* El tamaño de la puntada en cruz puede ser ajustado oprimiendo la tecla de anchura de puntada "+" o "-".

Puntada de arena

- ① Patrón de puntada: 78
- ② Tensión del hilo de la aguja: 1 a 4
- ③ Prensatelas F: Prensatelas para puntada decorativa

La puntada de arena se usa para rellenar perfiles en los diseños de bordados.

• Manera de coser

- ① Marque el perfil del diseño con tiras de festones utilizando la puntada de zigzag 4.
- ② Rellene el diseño con la puntada de arena.
- ③ Para rellenar áreas pequeñas baje el ancho de puntada.
- ④ Cosa en filas, empezando en el borde hasta rellenar el diseño.

Puntada decorativa

- ① Patrón de puntada: 95
- ② Tensión del hilo de la aguja: 3 a 6
- ③ Prensatelas F: Prensatelas para puntada decorativa

* También se pueden usar los patrones de puntadas (46 a 50, 52 a 60, 69, 71, 74 a 77 y 81 a 97).

Las puntadas de satín se utilizan para puntadas decorativas en manteles, etc.

Para obtener los mejores resultados de costura, alinee cuidadosamente la tela y guíela al coser con puntadas decorativas. En caso de ser necesario, use una tira de refuerzo desprendible.

Point de croix

- ① Sélecteur de point: 70
- ② Tension du fil de l'aiguille: 3 à 6
- ③ Pied presseur F: Pied à point lancé

* On peut aussi utiliser les motifs 61 à 63.

Vous allez adorer les motifs superbes que vous pouvez coudre avec ce point décoratif, en y consacrant la moitié du temps que vous y passeriez à les réaliser à la main. Les points de croix peuvent être combinés avec d'autres motifs décoratifs pour réaliser des ABC superbes et d'autres ouvrages.

Tous les tissages serrés tels que le lin ou la flanelle de laine vous procurent un bon support. Éventuellement un tissu fin renforcé avec un stabilisateur.

* La dimension du point de croix peut être ajustée en appuyant sur les touches de largeur du point "+" ou "-".

Grains de sable

- ① Sélecteur de point: 78
- ② Tension du fil de l'aiguille: 1 à 4
- ③ Pied presseur F: Pied à point lancé

Le point grains de sable sert à remplir l'intérieur de dessins bordés tout autour.

• La couture

- ① Marque el perfil del diseño con tiras de festones utilizando la puntada de zigzag 4.
- ② Rellene el diseño con la puntada de arena.
- ③ Para rellenar áreas pequeñas baje el ancho de puntada.
- ④ Cosa en filas, empezando en el borde hasta rellenar el diseño.

Point décoratif

- ① Sélecteur de point: 95
 - ② Tension du fil de l'aiguille: 3 à 6
 - ③ Pied presseur F: Pied à point lancé
- * On peut aussi utiliser les motifs (46 à 50, 52 à 60, 69, 71, 74 à 77 et 81 à 97).

Les points lancés peuvent servir de point décoratif sur les nappes et les serviettes, etc.

Pour obtenir les meilleurs résultats, alignez et guidez le tissu avec soin lorsque vous piquez avec les motifs décoratifs. Utilisez un support à déchirer si nécessaire

Twin needle stitch

- ① Stitch Pattern: 95
- ② Thread tension dial: 3 to 6
- ③ Presser foot F: Satin stitch foot
- ④ Twin needle

NOTE:

- Do not set the stitch width at more than 3, otherwise the needle may hit the needle plate or presser foot and could possibly break.
- Turn off and unplug the machine before changing the needle to the twin needle.
- Use #60 or finer threads for twin needle sewing.

This machine is equipped with a twin needle that can be used to sew parallel rows straight on decorative stitches adding an exquisite touch to table linens and clothing. These stitch patterns (01 to 05, 8 to 10, 24, 27 to 30, 33 to 35, 37, 38, 43 to 47, 53, 55, 61 to 63, 65, 67, 70, 72 to 74, 77, 91, 94, and 95) (mode 2) can also be used. Insert the additional spool pin, and put the felt and spool on it with the thread coming off the spool as shown. When threading the machine for twin needle sewing follow these instructions making sure you separate the threads, placing one in each thread guide on the needle bar.

• Starting to sew

Turn off and unplug the machine before changing the needle to the twin needle. Insert the additional spool pin, and put the felt and spool on it with the thread coming off the spool as shown. Press the twin needle button

When threading the machine for twin needle sewing follow this chart making sure you separate the threads, placing one in each thread guide on the sides of the needle bar.

Threading from ① to ③ is the same as for single thread. Refer to page 32.

- ④ Draw the threads down and slide them through the lower thread guide.
- ⑤ Slide the threads through the needle bar thread guide one to each side.
- ⑥ Thread the needle from front to back.

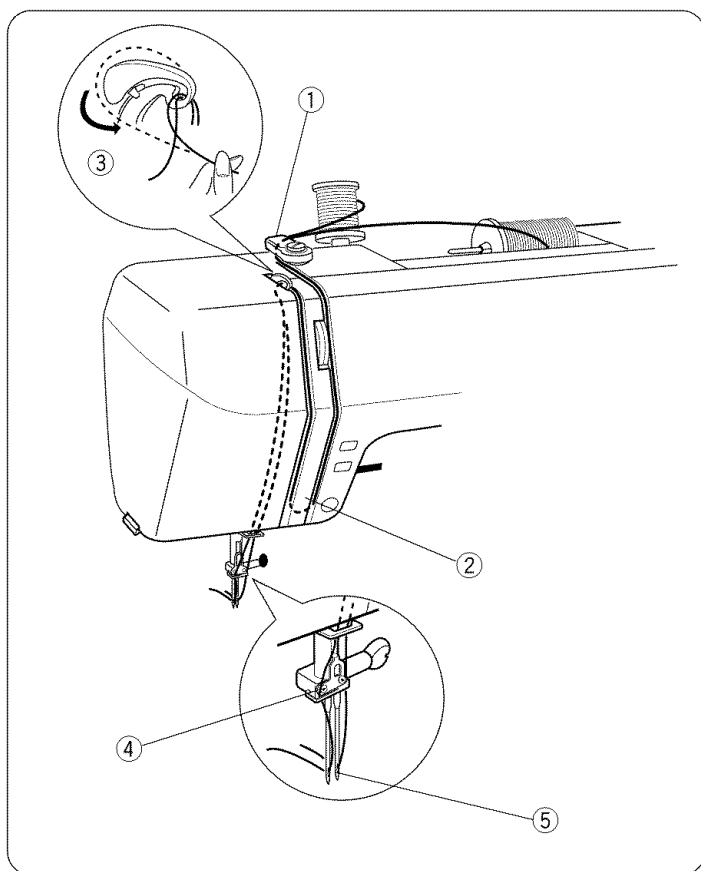
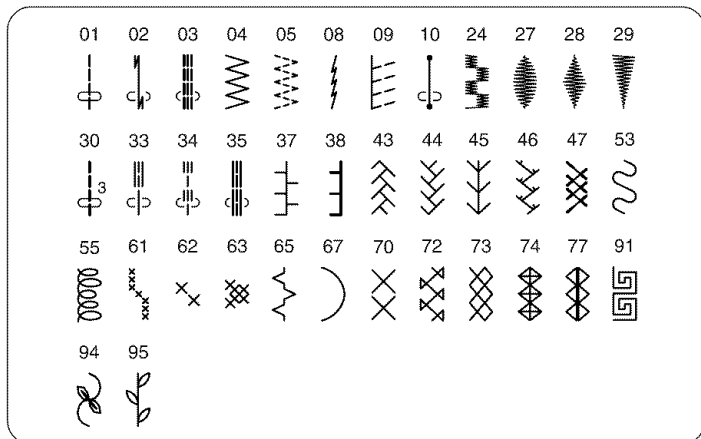
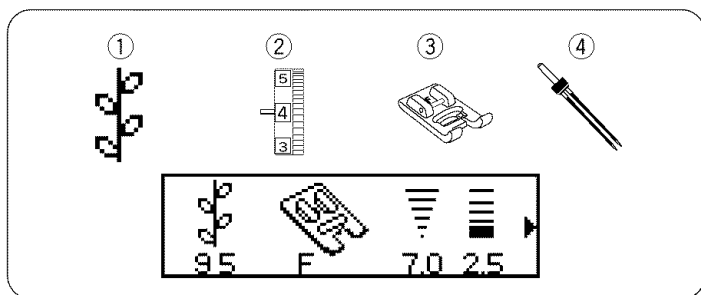
At corners, raise the needles until they clear the fabric. Partially raise the presser foot and carefully pivot the fabric.

When twin needle sewing is completed, change needle and reset tension (if necessary).

To return to single needle sewing, press the Twin Needle button or turn off the power switch.

NOTE:

To avoid the thread twisting, it is advisable to thread the machine one thread at a time.



Puntada de aguja doble

- | | |
|---------------------------------|-------------------------------------|
| ① Patrón de puntada: | 95 |
| ② Tensión del hilo de la aguja: | 3 a 6 |
| ③ Prensateles F: | Prensateles para puntada decorativa |
| ④ Doble aguja | |

NOTA:

- No utilice una anchura de puntada superior a 3, ya que de lo contrario la aguja golpeará la placa de agujas y se romper.
- Apague y desenchufe la máquina antes de cambiar la aguja a la aguja doble.
- Utilice #60 o hilos de rosca más finos para la costura gemela de la aguja.

Esta máquina está equipada con una aguja doble que se puede usar para coser filas paralelas directamente en puntadas decorativas, agregando un toque elaborado para manteles y prendas.

* También se pueden usar los patrones de costura (01a 05, 8 a 10, 24, 27 a 30, 33 a 35, 37, 38, 43 a 47, 53, 55, 61 a 63, 65, 67, 70, 72 a 74, 77, 91, 94, y 95) (modalidad 2)

Inserte el portacarretes adicional y coloque el fieltro y el carrete en el portacarretes con el hilo saliendo de carrete tal como se muestra.

Al instalar el hilo de la máquina para la costura de aguja doble, siga esta tabla y asegúrese de separar los hilos, colocando uno en cada guía de hilo a los lados de la barra de la aguja.

• Para empezar a coser

Coloque el soporte y el eje del portacarretes adicional. Ponga el fieltro y el carrete de hilo con el hilo saliendo hacia fuera tal como se muestra en la ilustración.

Cuando este cosiendo y quiera doblar una esquina, saque las agujas de la tela, levante ligeramente el prensateles y gire la tela con cuidado.

El enhebrado desde el punto ① al ③ es idéntico al de un solo hilo. Consulte la página 33.

④ Introduzca y deslice los hilos por debajo del guíahilos inferior.

⑤ Pase uno de los hilos por el guíahilos de la izquierda de la barra de aguja y el otro hilo por el guíahilos de la derecha.

⑥ Enhebre las agujas de delante hacia atrás.

Cuando acabe de coser con una sola aguja pluse nuevamente la tecla de aguja doble o apague y encienda la máquina.

NOTA:

Para evitar que los hilos se retuerzan es aconsejable enhebrarlos uno a uno.

Couture à l'aiguille double

- | | |
|---------------------------------|--------------------|
| ① Sélecteur de point: | 95 |
| ② Tension du fil de l'aiguille: | 3 à 6 |
| ③ Pied presseurF: | Pied à point lancé |
| ④ Aiguilles jumelées | |

REMARQUE:

- Ne pas définir la largeur du point au-delà de 3, sinon l'aiguille peut heurter la plaque à aiguille et se briser.
- Éteignez et débranchez la machine avant de changer l'aiguille pour l'aiguille double.
- Employez #60 ou fils plus fins pour la couture jumelle d'aiguille.

Cette machine est équipée d'une aiguille double qui peut être utilisée pour coudre des rangs parallèles de points décoratifs qui ajouteront une touche personnalisée sur votre linge de table et sur les vêtements.

* On peut aussi utiliser les motifs suivants: (01 à 05, 8 à 10, 24, 27 à 30, 33 à 35, 37, 38, 43 à 47, 53, 55, 61 à 63, 65, 67, 70, 72 à 74, 77, 91, 94, et 95) (mode 2)

Insérez la broche à bobine supplémentaire, installez dessus le feutre et la bobine avec le fil se déroulant comme indiqué.

Lorsque vous enfilez la machine pour la couture avec l'aiguille double, suivez ce diagramme en vous assurant que vous séparez bien les fils, en les plaçant sur les guides de chaque côté de la barre d'aiguille.

• Début d'une couture

Lorsque vous changez l'aiguille, fermez l'interrupteur d'alimentation ou débranchez la machine.

Insérez le support de bobine et une broche porte-bobine supplémentaire, et placez le feutre et la bobine sur cette broche, le fil sortant de la bobine comme illustré.

Lorsque vous enfilez la machine pour utiliser des aiguilles jumelées, suivez ce tableau en vous assurant de bien séparer les fils: faites passer l'un des fils dans le guide-fil à gauche et l'autre à droite:

L'enfilage de ① à ③ est identique à un enfilage pour une seule aiguille. Reportez-vous à la page 33.

④ Tirez les fils vers le bas et faites-les glisser dans le guide-fil inférieur.

⑤ Faites passer l'un des fils dans la partie gauche du guide-fil de la barre à aiguille et l'autre fil dans la partie droite du guide-fil.

⑥ Enfilez l'aiguille d'avant en arrière.

Lorsque vous avez fini d'utiliser les aiguilles jumelées, remplacezles par une aiguille unique et réglez la tension.

REMARQUE:

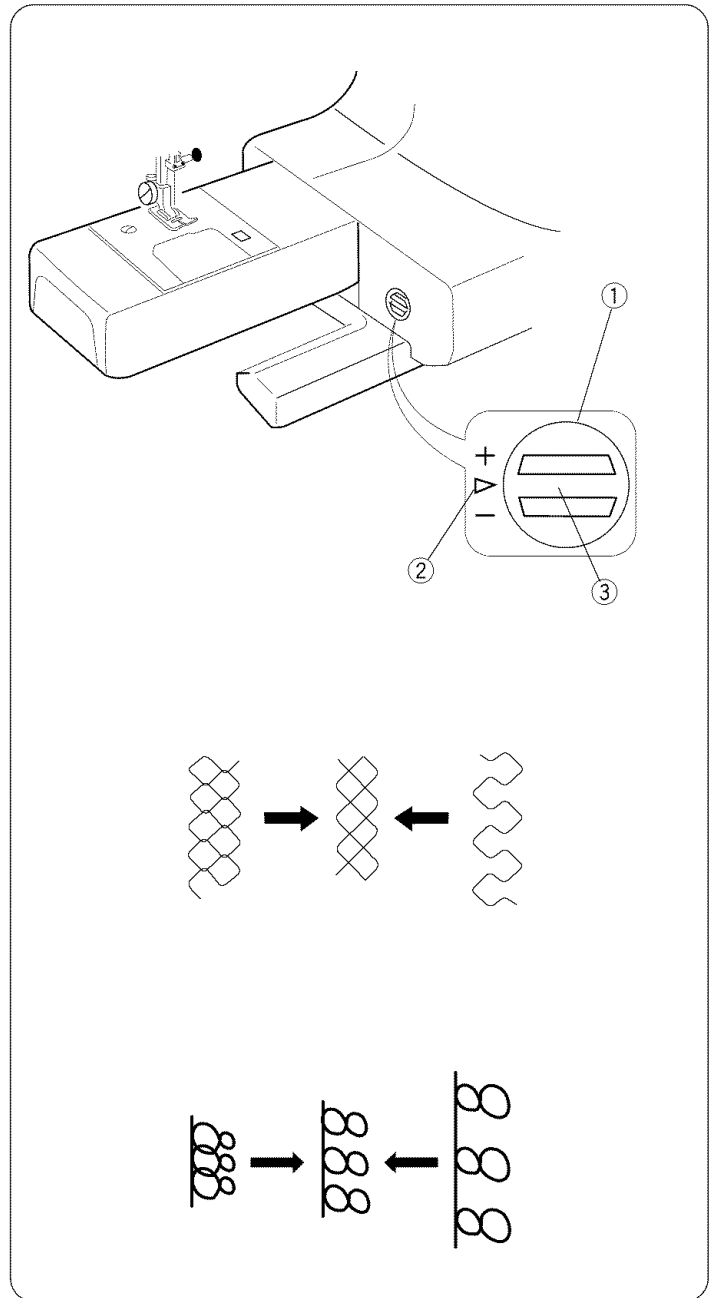
Pour éviter que les fils ne s'enroulent, enfilez la machine étape par étape.

Adjusting Pattern Balance

If the decorative stitch patterns, letters or numbers are uneven when you sew on a particular fabric, adjust them with the feed balancing dial.

- ① Feed balancing dial
- ② Standard setting mark
- ③ Indication line

* The machine comes with the feed balancing dial set in the position as shown.



Adjusting Distorted Stretch Stitch Patterns

If the patterns are uneven when sewing with a particular fabric, adjust them by turning the feed balancing dial with a coin.

When patterns are too compressed, correct by turning the dial in the direction of “+”.

When patterns are too drawn out, correct by turning the dial in the direction of “-”.

Adjusting Distorted Letters or Numbers

If the letters are uneven when sewn on a particular fabric, select pattern 8 to test the stitch then turn the feed balancing dial with a coin.

When the letters or numbers overlap, turn the dial in the direction of “+”.

When the letters or numbers are too drawn out, turn the dial in the direction of “-”.

Ajuste de balance del patrón

- ① Eje equilibrador de puntada
- ② Marca de posición estándar
- ③ Línea de indicación

Si los patrones de puntada decorativa, las letras o los números están distorsionados al coser una tela en particular, ajústelos con el eje equilibrador de puntada.

* La máquina está ajustada con la posición del eje equilibrador de puntada con la marca de ajuste tal como se muestra.

Ajuste de patrones de puntada elástica distorsionados

Si observa alguna distorsión al coser patrones de puntada en una tela en particular, ajústelos girando el eje equilibrador de puntada con una moneda.

Si los patrones están comprimidos, corríjalos girando el eje equilibrador de puntada hacia el signo "+".

Si los patrones están expandidos, corríjalos girando el eje equilibrador de puntada hacia el signo "-".

Ajuste de letras o números distorsionados en la modalidad 3

Si las letras están dispares al coser en una tela en particular, seleccione el patrón 08 para probar la puntada. Después, gire el eje equilibrador de puntada con una moneda.

Cuando las letras o los números se traslapan, gire el eje equilibrador a "+".

Cuando las letras o los números están muy separados, gire el eje equilibrador hacia "-".

Équilibrer un motif

- ① Molette d'équilibrage de l'entraînement
- ② Réglage normal
- ③ Ligne indicative

Si les motifs décoratifs, les lettres ou les chiffres sont irréguliers lorsque vous piquez sur un certain tissu, réglez-les à l'aide de la molette d'équilibrage de l'entraînement.

* La machine est réglée avec la molette d'équilibrage de l'entraînement dans la position indiquée.

Réglage d'un motif extensible déformé

Si les motifs sont inégaux avec un certain tissu, réglez-les en tournant la molette d'équilibrage de l'entraînement à l'aide d'une pièce de monnaie.

Lorsque les motifs sont trop comprimés, corrigez-les en tournant la molette vers le "+".

Lorsque les motifs sont trop étirés, corrigez-les en tournant la molette vers le "-".

Réglage des lettres et des chiffres déformés en mode 3

Si les lettres sont déformées lorsque vous cousez sur un certain tissu, sélectionnez le motif 08 pour faire un essai de couture, puis tournez la molette à l'aide d'une pièce de monnaie.

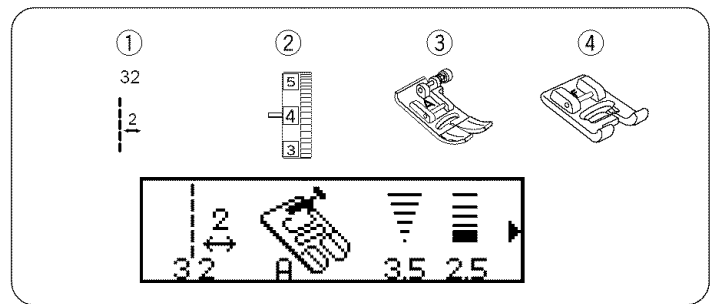
Lorsque les lettres ou les chiffres se chevauchent, tournez la molette vers le "+".

Lorsque les lettres ou les chiffres sont trop espacés, tournez la molette vers le "-".

Extender stitch combination

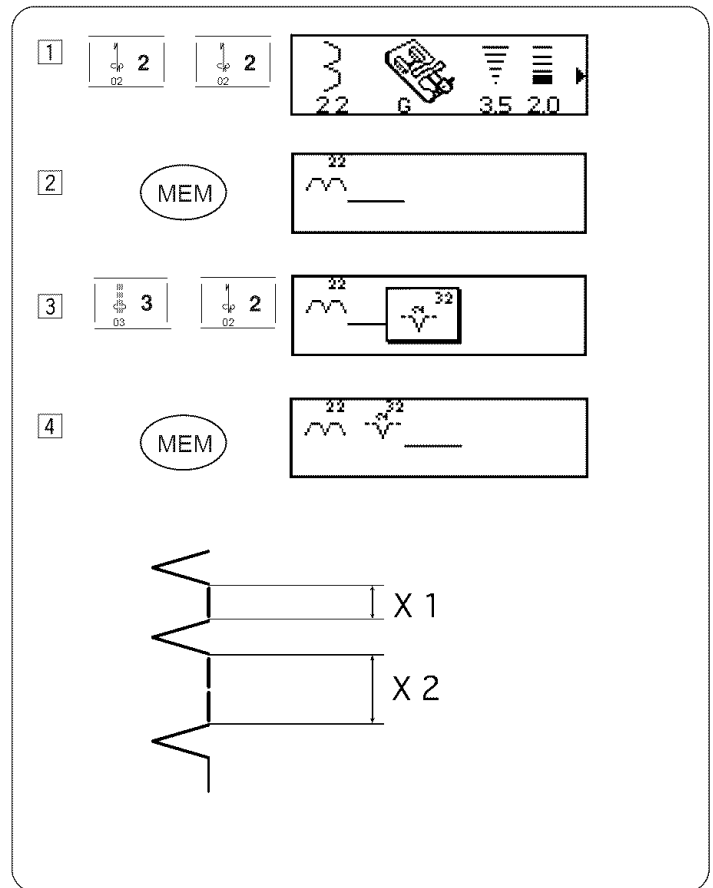
- ① Stitch Pattern: 32
- ② Thread tension dial: 1 to 4
- ③ Presser foot A: Zigzag foot
- ④ Presser foot F: Satin stitch foot

* Use this stitch only for pattern 22.



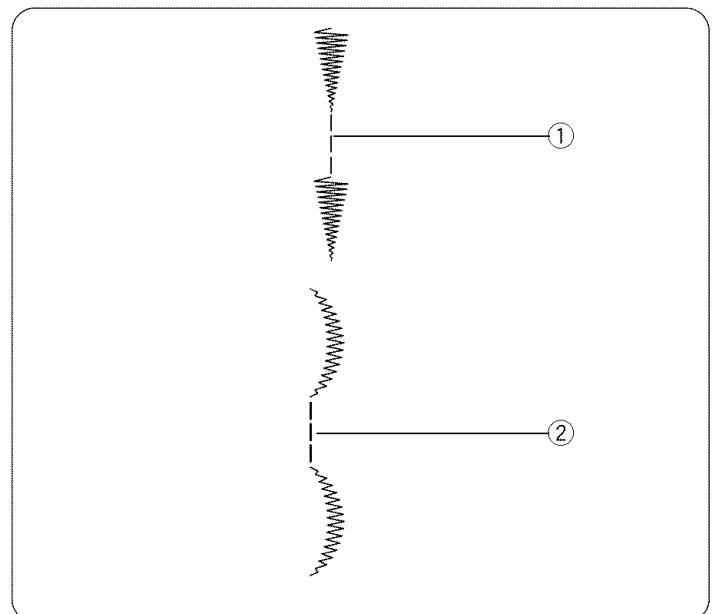
Extender stitch gives straight stitches between combination of stitch patterns 22 (Blind hem stitch). The length of the extender stitch is approximately 2 times longer than the length of pattern 22.

- ① Select the mode 2. Select stitch pattern 22.
- ② Press memory key.
- ③ Select stitch pattern 32.
- ④ Press memory key.



Use pattern 30 or 31 as a fixed length extender stitch. (2.5 mm X 3 stitches).

- ① pattern 30 (middle) (2.5 mm X 3 stitches)
- ② pattern 31 (left) (2.5 mm X 3 stitches)



Puntada del suplemento

- | | |
|---------------------------------|--|
| ① Patrón de puntada: | 32 |
| ② Tensión del hilo de la aguja: | 1 a 4 |
| ③ Prensateles A: | Prensateles para zigzag |
| ④ Prensateles F: | Prensateles para puntada de decorativa |

* Utilice esta puntada para el patrón 22 exclusivamente.

La puntada del suplemento da las puntadas rectas entre los patrones de la puntada de la combinación 22. La longitud de la puntada del suplemento es aproximadamente 2 veces más largo que la longitud del patrón 22.

- ① Pulse la tecla de la modalidad 2. Seleccione el patrón de puntada 22.
- ② Pulse la tecla de memoria.
- ③ Seleccione el patrón de puntada 32.
- ④ Pulse la tecla de memoria.

Utilice el patrón 30 o 31 para la puntada del suplemento con su longitud fijada (2.5 mm X 3 puntadas).

- ① Patrón de puntada 30 (centro) (2.5 mm X 3 puntadas).
- ② Patrón de puntada 31 (Izquierda) (2.5 mm X 3 puntadas).

Point d'unité d'extension

- | | |
|---------------------------------|--------------------|
| ① Sélecteur de point: | 32 |
| ② Tension du fil de l'aiguille: | 1 à 4 |
| ③ Pied presseur A: | Pied à zig-zag |
| ④ Pied presseur F: | Pied à point lancé |

* Employez ce point pour le modèle 22 exclusivement.

Le point d'unité d'extension donne les points droites entre les modèles de point de combinaison 22. La longueur du point d'unité d'extension est approximativement 2 fois plus longtemps que la longueur du modèle 22.

- ① Appuyez sur la touche de mode 2. Sélectionnez le motif 22.
- ② Appuyez sur la touche de mémoire.
- ③ Sélectionnez le motif 32.
- ④ Appuyez sur la touche de mémoire.

Employez le modèle 30 ou 31 pour le point d'unité d'extension avec la longueur fixée (2.5 mm X 3 points).

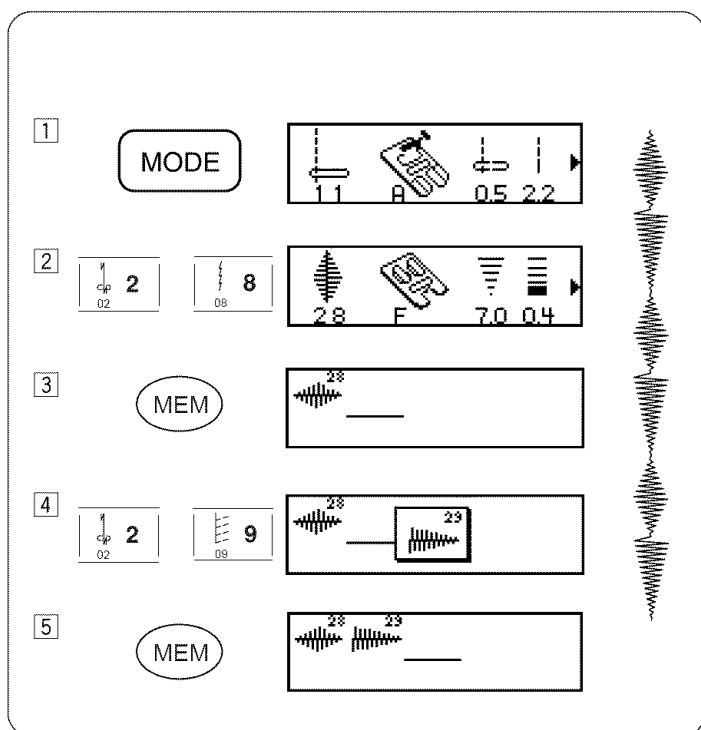
- ① Motif 30 (Milieu) (2.5 mm X 3 puntadas).
- ② Motif 31 (Gauche) (2.5 mm X 3 puntadas).

Programming decorative stitch patterns

To repeat or continue the same combination of stitches, just press the foot control.

- 1 Select the mode 2.
- 2 Select stitch pattern 28.
- 3 Press memory key.
- 4 Select stitch pattern 29.
- 5 Press memory key.

* You can program up to 50 patterns in memory.



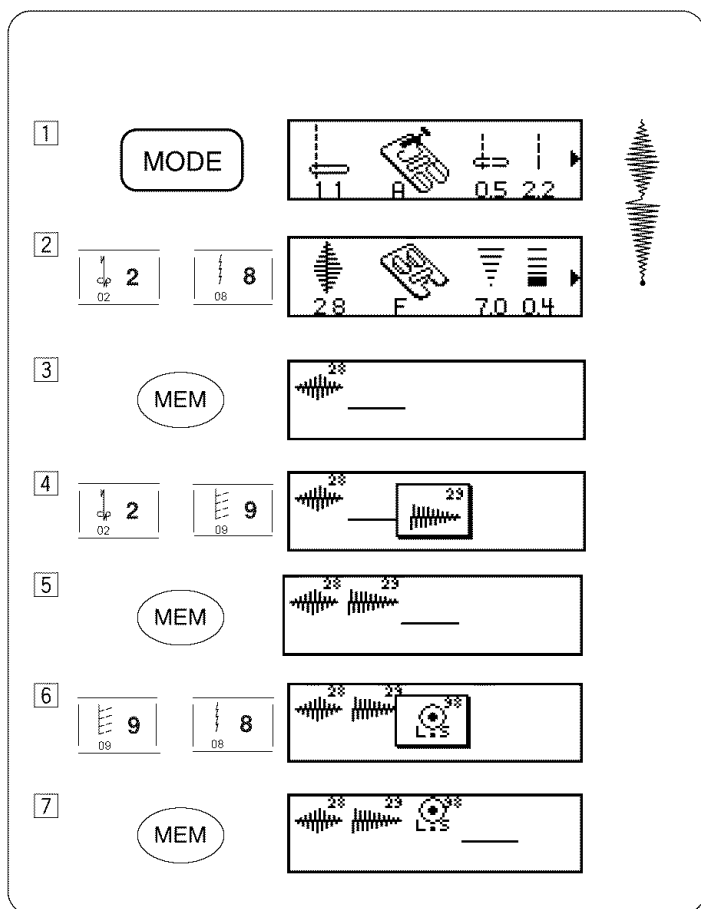
Example:

A programmed stitch sewing pattern finishing with auto-lock stitch:

Stitch patterns: 28, 29, 98

The memorized patterns can be sewn and will stop automatically.

- 1 Select the mode 2.
- 2 Select stitch pattern 28.
- 3 Press memory key.
- 4 Select stitch pattern 29.
- 5 Press memory key.
- 6 Select stitch pattern 98.
- 7 Press memory key.



Programación de patrones de costura decorativa

Para repetir o continuar la misma combinación de puntadas, simplemente oprima el pedal de control.

- 1 Pulse la tecla de la modalidad 2.
- 2 Seleccione el patrón de puntada 28.
- 3 Pulse la tecla de memoria.
- 4 Seleccione el patrón de puntada 29.
- 5 Pulse la tecla de memoria.

* Puede programar hasta que 50 patrones en la memoria.

La programmation des motifs décoratifs

Pour répéter ou continuer la même combinaison de motifs, appuyez simplement sur la pédale de contrôle.

- 1 Appuyez sur la touche de mode 2.
- 2 Sélectionnez le motif 28.
- 3 Appuyez sur la touche de mémoire.
- 4 Sélectionnez le motif 29.
- 5 Appuyez sur la touche de mémoire.

* Vous pouvez programmer jusqu'à 50 motifs dans la mémoire.

Ejemplo:

Un acabado de patrón de costura de puntada programada con puntada de fijación automática:

Patrones de puntada: 28, 29, 98

Los patrones memorizados pueden ser cosidos y pararán automáticamente.

- 1 Pulse la tecla de la modalidad 2.
- 2 Seleccione el patrón de puntada 28.
- 3 Pulse la tecla de memoria.
- 4 Seleccione el patrón de puntada 29.
- 5 Pulse la tecla de memoria.
- 6 Seleccione el patrón de puntada 98.
- 7 Pulse la tecla de memoria.

Exemple:

Mémoriser une combinaison de motifs se terminant avec des points d'arrêt:

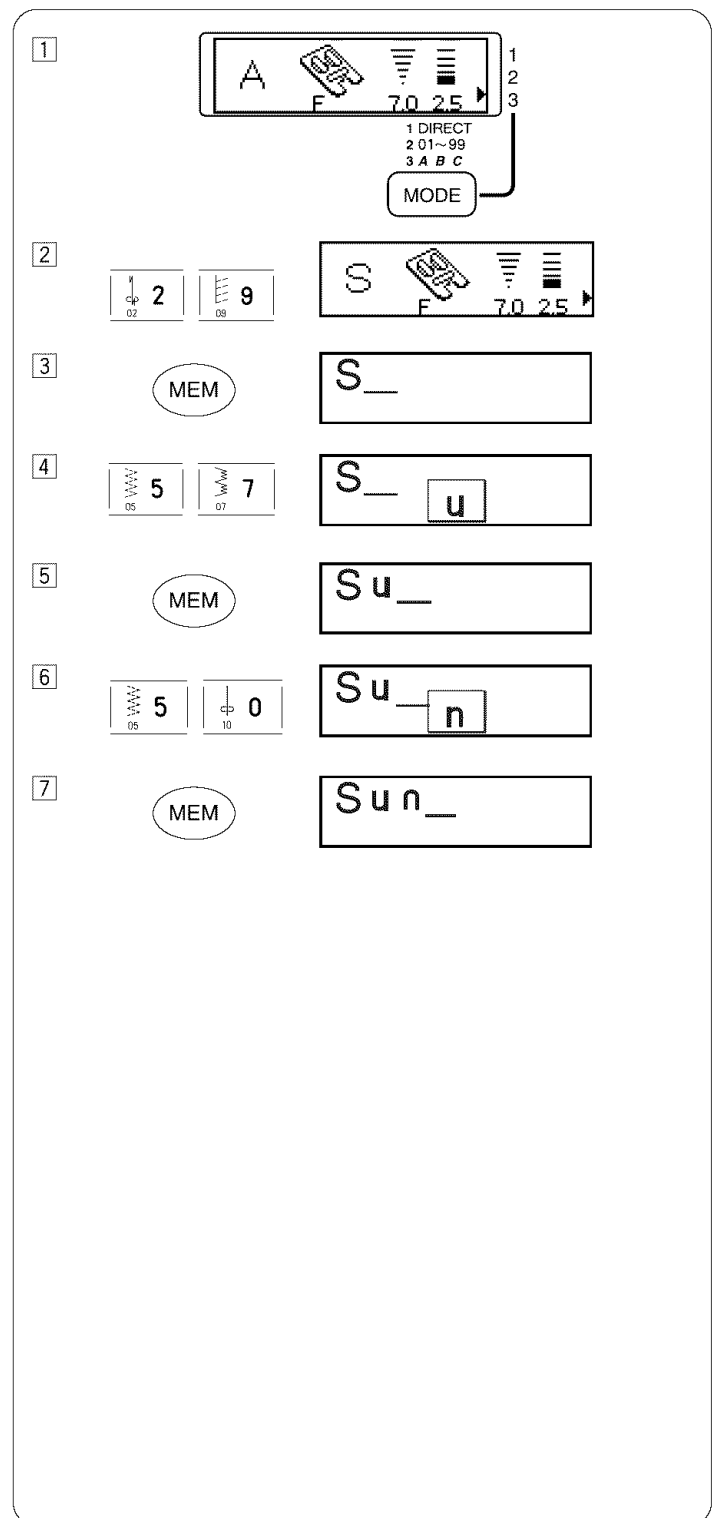
Motifs: 28, 29 et 98

Les motifs mémorisés peuvent être cousus et arrêtés automatiquement.

- 1 Appuyez sur la touche de mode 2.
- 2 Sélectionnez le motif 28.
- 3 Appuyez sur la touche de mémoire.
- 4 Sélectionnez le motif 29.
- 5 Appuyez sur la touche de mémoire.
- 6 Sélectionnez le motif 98.
- 7 Appuyez sur la touche de mémoire.

Sewing letters (Example: Sun)

- 1 Select the mode 3.
- 2 Select stitch pattern 29.
- 3 Press memory key.
- 4 Select stitch pattern 57.
- 5 Press memory key.
- 6 Select stitch pattern 50.
- 7 Press memory key.



Costura de letras (ejemplo: Sun)

- 1 Pulse la tecla de la modalidad 3.
- 2 Seleccione el patrón de costura 29.
- 3 Pulse la tecla de memoria.
- 4 Seleccione el patrón de puntada 57.
- 5 Pulse la tecla de memoria.
- 6 Seleccione el patrón de puntada 50.
- 7 Pulse la tecla de memoria.



Couture des lettres (par exemple: SUN)

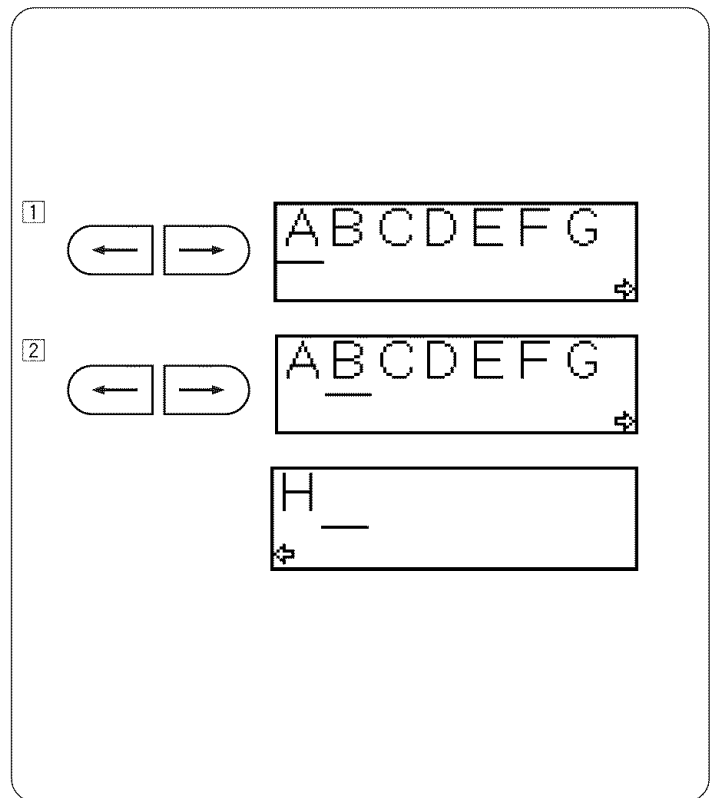
- 1 Appuyez sur la touche de mode 3.
- 2 Sélectionnez le motif 29.
- 3 Appuyez sur la touche de mémoire.
- 4 Sélectionnez le motif 57.
- 5 Appuyez sur la touche de mémoire.
- 6 Sélectionnez le motif 50.
- 7 Appuyez sur la touche de mémoire.

Editing function


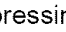

To Check and correct pattern combination before sewing:

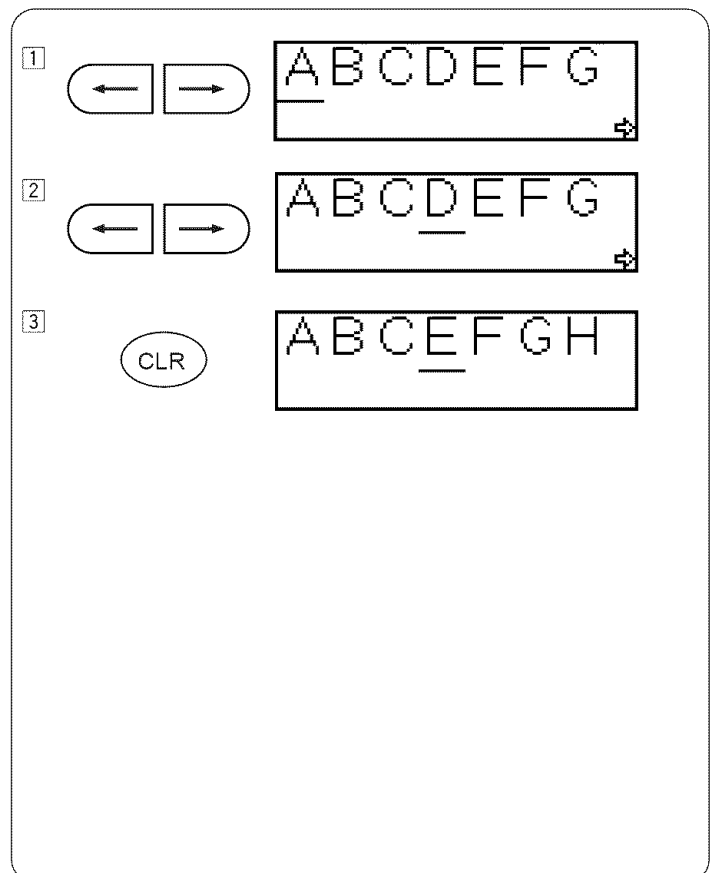
Example: ABCDEFGH have been memorized.

- 1 Press  key.
The cursor will flash under the first letter selection.
- 2 Shift the cursor by pressing the  key.
* The arrow to the right means there are some more letters after "G", the arrow to the left means there are more letters before "H".



Deleting a stitch pattern, letter or number by editing





- 1 Press  key.
- 2 Shift the cursor to letter "D" by pressing the  key.
- 3 Press  key.



Función de corrección

Revise y corrija la combinación de patrones antes de coser:





Ejemplo: ABCDEFGH han sido memorizadas.

- 1 Pulse la tecla  .
El cursor brillará intermitentemente bajo la primera selección de letras.
- 2 Mueva el cursor pulsando la tecla de  .
* La flecha a la derecha significa que hay algunas letras más después de la "G". La flecha a la izquierda significa que hay algunas letras antes de la "H".






Fonction d'édition

Vérifier et corriger une combinaison de motifs avant de coudre:






Exemple: ABCDEFGH ont été mémorisés.

- 1 Appuyez sur la touche  .
Le curseur clignote en-dessous de la première lettre.
- 2 Déplacez le curseur en appuyant sur la touche de  .
* La flèche à droite signifie qu'il y a d'autres lettres après le G, la flèche à gauche indique qu'il y a d'autres lettres avant le "H".




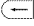
Cómo quitar un patrón de costura, letra o número usando la función de corrección

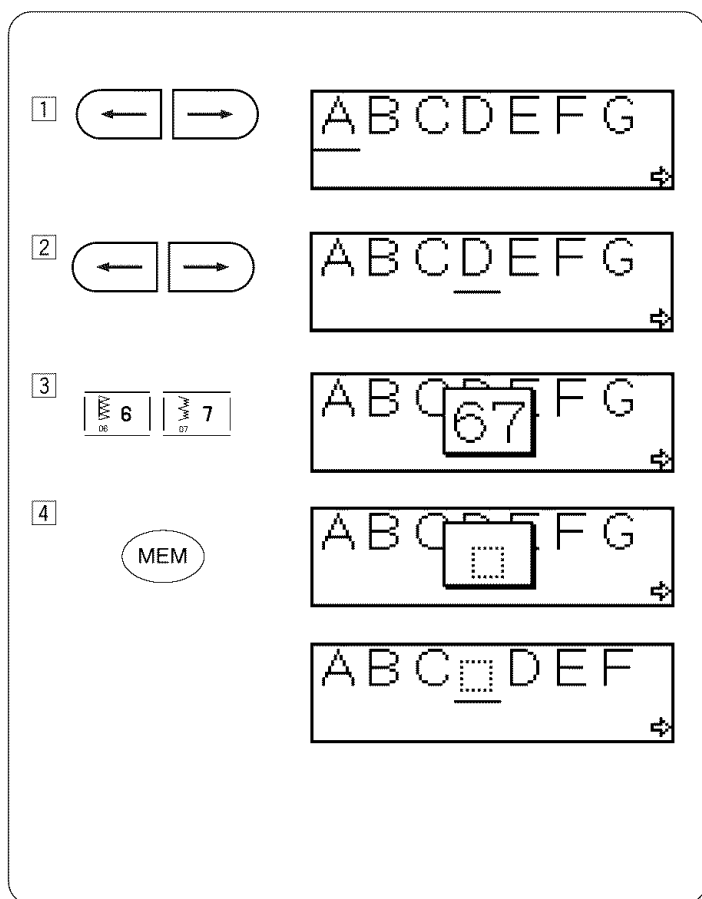
- 1 Pulse la tecla  .
- 2 Mueva el cursor a la letra "D" pulsando la tecla  .
- 3 Pulse la tecla .

Effacer un motif, une lettre ou un chiffre en éditant



- 1 Appuyez sur la touche  .
- 2 Déplacez le curseur sur la lettre "D" en appuyant sur la touche de  .
- 3 Appuyez sur la touche d'effacement .

Adding a letter or space between letters



- 1 Press   key.
- 2 Press the   key and slide the cursor past the last letter where you would like to add a letter.
- 3 Select the stitch pattern 67 (space).
- 4 Press memory key to input stitch pattern 67.



Agregando letra o espacio entre letras

- 1 Pulse la tecla .
- 2 Pulse la tecla de  y mueva el cursor más allá de la última letra hacia el punto donde le gustaría agregar letras.
- 3 Seleccione el patrón de puntada 67 (espacio).
- 4 Pulse la tecla de memoria para activar el patrón de puntada 67.

Ajouter de lettre ou un espace entre les lettres

- 1 Appuyez sur la touche .
- 2 Déplacez le curseur après la dernière lettre à l'endroit où vous souhaitez ajouter des lettres en appuyant sur la touche de .
- 3 Sélectionnez motif 67 (espacement).
- 4 Appuyez sur la touche de mémoire pour enregistrer le motif 67.

SECTION V. CARE OF YOUR MACHINE

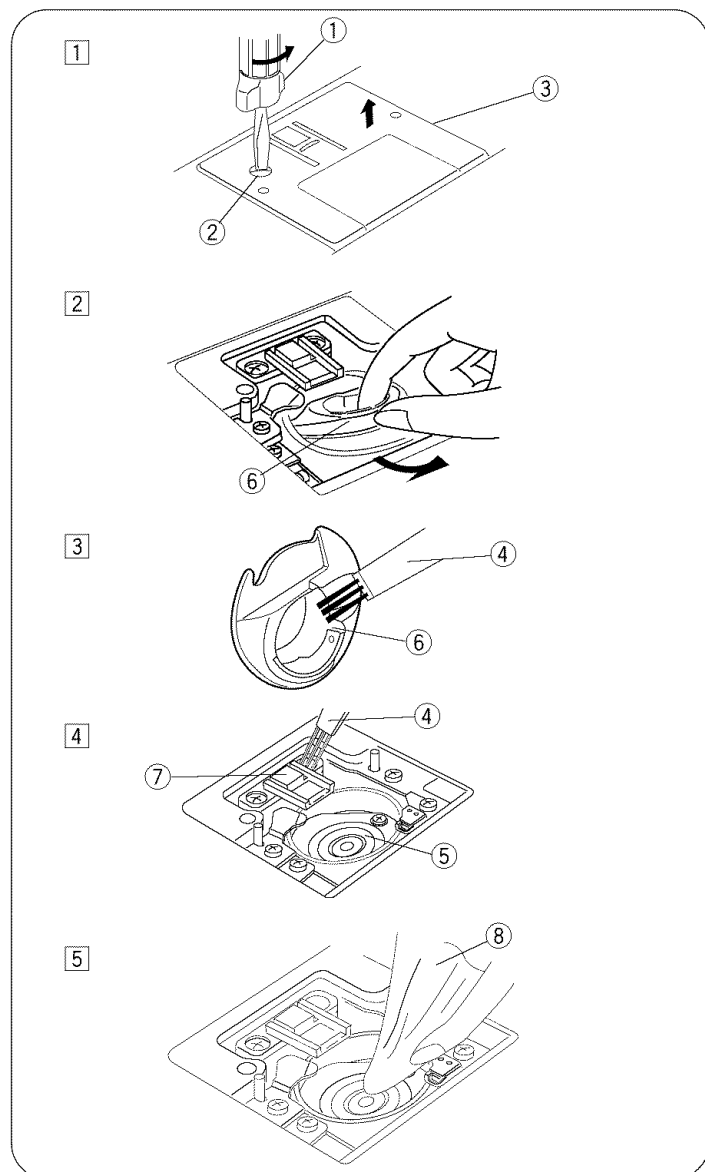
Clean the hook race and feed dog

- ① Screw driver
- ② Set screw
- ③ Needle plate
- ④ Lint brush
- ⑤ Hook race
- ⑥ Bobbin holder
- ⑦ Feed dog
- ⑧ Soft, dry cloth

Press the up/down needle position button to raise the needle, then unplug the sewing machine.
Do not dismantle the machine other than explained on this page.

Remove the cover plate by sliding the cover plate release button to the right. Take out the bobbin. Brush out dust and lint. (You may also use a vacuum cleaner.)

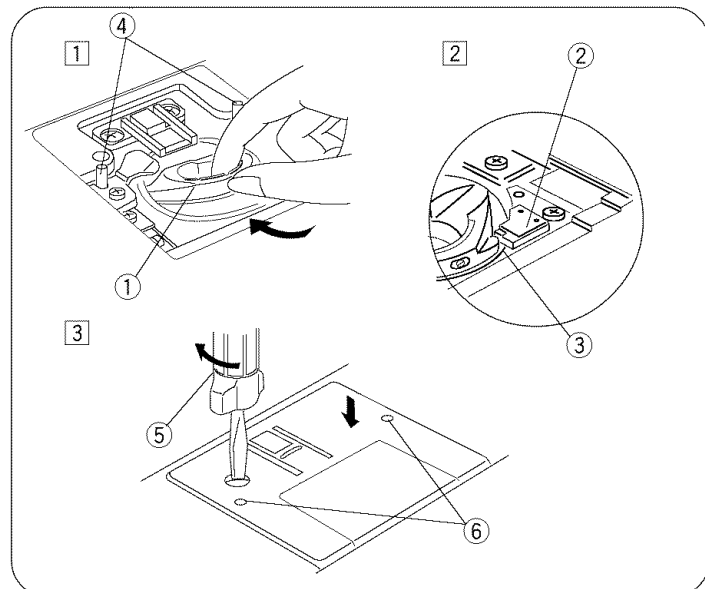
- ① Remove the set screw ② on the left hand side of the needle plate ③ with the screwdriver ① supplied with the machine. Remove the needle plate ③.
- ② Take out the bobbin. Lift up the bobbin holder ⑥ and remove it.
- ③ Clean the hook with a lint brush.
- ④ Clean the feed dog and hook race with the lint brush.
- ⑤ Clean the center of the hook race with a dry cloth.
* You may also use a vacuum cleaner.
* The machine does not require oiling.



Assemble the hook race

- ① Bobbin holder
- ② Stopper
- ③ Knob
- ④ Needle plate guide pins
- ⑤ Screwdriver
- ⑥ Guide holes

- ① Insert the bobbin holder so that the knob fits next to the stopper in the hook race.
- ② Insert the bobbin.
- ③ Attach the needle plate with screw.
After cleaning the machine, make sure the needle and presser foot are attached.



SECCION V. MANTENIMIENTO DE LA MAQUINA

Limpieza del garfio y de los dientes de transporte

- 1 Destornillador
- 2 El tornillo
- 3 La placa de aguja
- 4 Cepillo de limpieza
- 5 Garfio
- 6 Porta canillas
- 7 Dientes del transporte
- 8 Un paño suave y seco

Pulse el botón de aguja arriba/abajo para alzar la aguja. Después, desenchufe la máquina de coser. No desensamble la máquina de una manera que no esté explicada en esta página.

Quite la placa de cobertura deslizando hacia la derecha el botón para soltar la placa de cobertura del garfio. Saque la canilla. Cepille el polvo y las hilas. (También puede usar una aspiradora).

- 1 Quite el tornillo 2 de fijación del lado izquierdo de la placa de la aguja 3 con el destornillador 1 que se suministra con la máquina. Quite la placa de aguja 3.
 - 2 Retire la canilla. Alce el portacanillas 6 y quítelo.
 - 3 Limpie el garfio con una tela suave.
 - 4 Limpie los dientes de transporte y el garfio con el cepillo para hilas.
 - 5 Limpie el centro del garfio con un trapo seco.
- * También puede usar una aspiradora.
* Esta máquina de coser no necesita engrasar.

Ensamble el garfio

- 1 Porta canillas
 - 2 Parador
 - 3 Tecla
 - 4 Clavias guiadoras de la placa de la aguja
 - 5 Destornillador
 - 6 Agujero guía
- 1 Inserte el portacanillas de modo que el saliente quede junto al tope.
 - 2 Inserte la canilla y coloque la placa de aguja con un tornillo.
 - 3 Después de limpiar la máquina, asegúrese de que la aguja y el prensatelas estén instalados.

PARTIE V. ENTRETIEN DE VOTRE MACHINE

Nettoyage de la piste du crochet et des griffes d'entraînement

- 1 Tournevis
- 2 La vis
- 3 La plaque d'aiguille
- 4 Brosse à peluches
- 5 Piste du crochet
- 6 Support de la canette
- 7 Griffes d'entraînement
- 8 Un chiffon doux et sec

Appuyez sur la touche Aiguille haute/basse pour relever l'aiguille et débranchez la machine. Ne démontez rien de plus que ce qui est indiqué sur cette page.

Retirez la plaque en faisant coulisser le bouton de dégagement du couvercle du crochet vers la droite. Sortez la canette. Brossez la poussière et les peluches. (Vous pouvez aussi utiliser un aspirateur.)

- 1 Retirez la vis 2 de fixation située du côté gauche de la plaque d'aiguille 3 à l'aide du tournevis fourni avec la machine. Enlevez la plaque d'aiguille 3.
 - 2 Sortez la canette. Soulevez le support de canette 6 et retirez-le.
 - 3 Nettoyez le crochet avec un chiffon doux.
 - 4 Nettoyez les griffes d'entraînement et la piste du crochet avec la brosse.
 - 5 Essuyez le centre de la piste du crochet avec un chiffon sec.
- * Vous pouvez également utiliser un aspirateur.
* Cette machine n'exige pas l'huilage.

Remontage de la piste du crochet

- 1 Support de la canette
 - 2 Butée
 - 3 Bouton
 - 4 roche de guidage de la plaque d'aiguille
 - 5 Tournevis
 - 6 Trou de repère
- 1 Insérez le support de la canette de façon à ce que le bouton s'ajuste contre la butée dans la piste du crochet.
 - 2 Insérez la canette.
 - 3 Après avoir nettoyé la machine, assurez-vous que l'aiguille et le pied presseur sont bien fixés.

Removing the light bulb

Make sure the power switch is turned off.

To change the light bulb, wait until the light bulb has cooled down.

1 Open face plate cover.

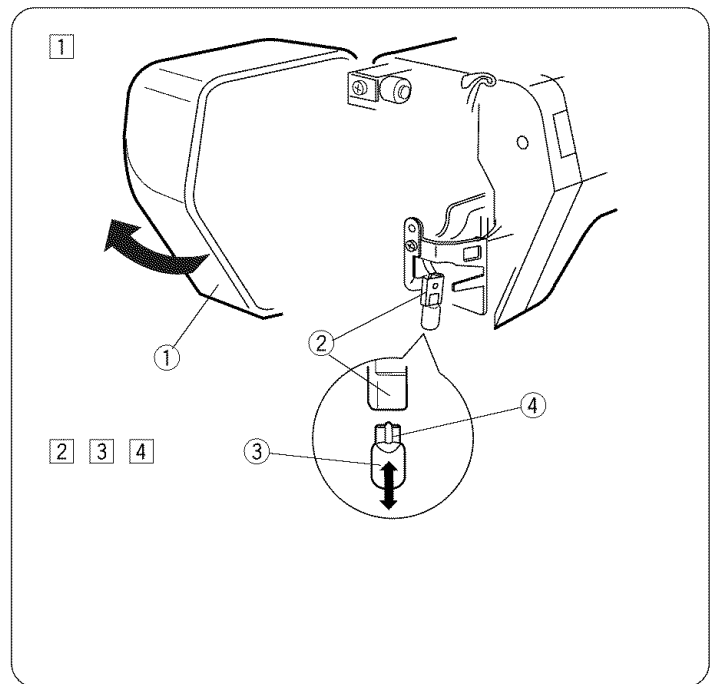
2 Pull out the light bulb.

- ① Face cover plate
- ② Bulb socket
- ③ Light bulb
- ④ Base

Attaching the light bulb

3 To insert the light bulb in the lamp socket, match the base on the light bulb with the lamp socket holes.

4 Close face plate cover.



Cómo quitar la bombilla

Asegúrese de que la corriente esté apagada.
Para cambiar la lámpara, espere hasta que ésta se haya enfriado.

- 1 Abra la tapa frontal.
- 2 Saque la lámpara del receptáculo.
 - 1 Tapa frontal
 - 2 Portalámpara
 - 3 Lámpara
 - 4 Base

Instalación de la bombilla

- 3 Para insertar la lámpara en el receptáculo, asegúrese de que la base de la lámpara correspondan con los agujeros del receptáculo.
- 4 Cierre la tapa frontal.

Comment changer l'ampoule d'éclairage

Assurez-vous que l'alimentation électrique est débranchée.
Avant de changer l'ampoule, patientez jusqu'à ce qu'elle ait refroidi.

- 1 Ouvrez le couvercle frontal.
- 2 Retirez l'ampoule de la douille.
 - 1 Couvercle frontal
 - 2 Douille de l'ampoule
 - 3 Ampoule
 - 4 Base

Remplacement de l'ampoule

- 3 Pour insérer l'ampoule dans la douille, alignez la base de l'ampoule sur les trous dans la douille.
- 4 Fermez le couvercle de façade.

Troubleshooting

Condition	Cause	Reference
The needle thread breaks.	<ol style="list-style-type: none"> 1. The needle thread is not threaded properly. 2. The needle thread tension is too tight. 3. The needle is bent or blunt. 4. The needle is incorrectly inserted. 5. The needle thread and the bobbin thread are not set under the presser foot when start sewing. 6. The threads were not drawn to the rear after sewing. 7. The thread is either too heavy or too fine for the needle. 	<p>See page 36 See page 38, 40 See page 20 See page 20</p> <p>See page 36, 38 See page 42 See page 26</p>
The bobbin thread breaks.	<ol style="list-style-type: none"> 1. The bobbin thread is not threaded properly in the bobbin holder. 2. Lint has collected in the bobbin holder. 3. The bobbin is damaged and doesn't turn smoothly. 	<p>See page 34 See page 106 Replace the bobbin.</p>
The needle breaks.	<ol style="list-style-type: none"> 1. The needle is incorrectly inserted. 2. The needle clamp screw is loose. 3. The threads were not drawn to the rear after sewing. 4. The needle is too fine for the fabric being used. 	<p>See page 20 See page 20 See page 42 See page 26</p>
Skipped stitches	<ol style="list-style-type: none"> 1. The needle is incorrectly inserted, bent or blunt. 2. The needle and/or threads are not suitable for the work being sewn. 3. A Blue Tip needle is not being used for sewing stretch, very fine fabrics and synthetics. 4. The needle thread is not threaded properly. 5. A poor quality needle is used. 	<p>See page 20 See page 26</p> <p>See page 20 See page 36 Change the needle.</p>
Seam puckering	<ol style="list-style-type: none"> 1. The needle thread tension is too tight. 2. The needle thread is not threaded properly. 3. The needle is too heavy for the fabric being sewn. 4. The stitch length is too long for the fabric. 	<p>See page 38, 40 See page 36 See page 26 Make the stitch coarser</p>
The cloth is not feeding smoothly.	<ol style="list-style-type: none"> 1. The feed dog is packed with lint. 2. The stitches are too fine. 3. The feed dog is not raised after "drop feed" sewing. 	<p>See page 106 Make the stitch coarser. See page 48</p>
Stitches form loops below the works.	<ol style="list-style-type: none"> 1. The needle thread tension is too loose. 2. The needle is either too heavy or too fine for the thread. 	<p>See page 38 See page 26</p>
The machine does not work.	<ol style="list-style-type: none"> 1. The machine is not plugged in. 2. Thread has been caught in the hook race. 3. The bobbin winder spindle is not returned to the left after bobbin winding. 	<p>See page 6 See page 106 See page 32</p>
Buttonhole sewing is not sewn properly.	<ol style="list-style-type: none"> 1. The stitch density is not suitable for the fabric being sewn. 2. Suitable interface material has not been used for the stretch or synthetic fabric. 	<p>See page 64 See page 26</p>
The machine does not run smoothly and is noisy.	<ol style="list-style-type: none"> 1. Thread has been caught in the hook race. 2. Lint has built up in the hook race or bobbin holder. 	<p>See page 106 See page 106</p>

For customer assistance call or e-mail:
1-877-SEWING-U (1-877-739-4648)
9 am - 4:30 pm, CST, Monday - Friday
support@kenmore-sewing.com

Identificación y resolución de problemas

Problema	Causa	Referencia
El hilo de la aguja se rompe.	<ol style="list-style-type: none"> 1. El hilo de la aguja no está enhebrado correctamente. 2. La tensión del hilo de la aguja es muy alta. 3. La aguja está doblada o desafilada. 4. La aguja está insertada incorrectamente. 5. Los hilos de la aguja y la carnilla no están bien colocados debajo del prensatelas al empezar a coser. 6. La tela no es llevada hacia atrás al terminar de coser. 7. El hilo es demasiado grueso o demasiado fino para la aguja. 	<p>Página 37 Página 39, 41 Página 21 Página 21 Páginas 37, 39 Página 43 Página 27</p>
El hilo de la bobina se rompe.	<ol style="list-style-type: none"> 1. El hilo de la bobina no está correctamente enhebrado en el estuche de la bobina. 2. Se han acumulado las pelusas en el área de la lanzadera. 3. La canilla se ha estropeado o no gira correctamente. 	<p>Página 35 Página 107 Cambie la bobina</p>
La aguja se rompe.	<ol style="list-style-type: none"> 1. La aguja está insertada incorrectamente. 2. El tornillo de la abrazadera de la aguja está suelto. 3. La tela no es llevada atrás al terminar de coser. 4. La aguja es demasiado fina para la tela que está cosiendo. 	<p>Página 21 Página 21 Página 43 Página 27</p>
Se omiten puntadas.	<ol style="list-style-type: none"> 1. La aguja está insertada incorrectamente, doblada o desafilada. 2. El tornillo de la abrazadera de la aguja está suelto. 3. La aguja o los hilos no son adecuados para el trabajo que coser puntadas elásticas, telas muy finas o telas sintéticas. 4. La tela no es llevada atrás al terminar de coser. 5. El hilo de la aguja no está enhebrado correctamente. 	<p>Página 21 Página 27 Página 21 Página 37 Cambie la aguja</p>
Costuras fruncidas.	<ol style="list-style-type: none"> 1. La tensión del hilo de la aguja es muy alta. 2. La máquina no está enhebrada correctamente. 3. La aguja es demasiado gruesa para la tela que está cosiendo. 4. Las puntadas son demasiado gruesas para la tela que se está cosiendo. 	<p>Página 39, 41 Página 37 Página 27 Haga las puntadas más densas</p>
La tela no se alimenta de manera uniforme.	<ol style="list-style-type: none"> 1. Las garras transportadoras tienen mucha pelusa. 2. Las puntadas son demasiado finas. 3. La longitud de la puntada es demasiado grande para la tela que se está cosiendo. 	<p>Página 107 Haga las puntadas más densas Página 49</p>
Las puntadas forman bucles debajo del trabajo.	<ol style="list-style-type: none"> 1. Las garras transportadoras tienen mucha pelusa. 2. Las puntadas son demasiado finas. 	<p>Página 39 Página 27</p>
La máquina no fruce.	<ol style="list-style-type: none"> 1. La máquina no está conectada. 2. El hilo se atoró en el canal del gancho de la bobina. 3. No se movió el huso del enrollador de la bobina a la izquierda después del enrollado de la bobina. 	<p>Página 7 Página 107 Página 33</p>
Los ojales no se cosen de manera correcta.	<ol style="list-style-type: none"> 1. La densidad de las puntadas no es apropiada para la tela. 2. No se usó un material apropiado como entretela para la tela elástica o sintética. 	<p>Página 65 Página 27</p>
La máquina no funciona correctamente y es muy ruidosa	<ol style="list-style-type: none"> 1. Hay hilos atrados en el mecanismo del gancho. 2. Se han acumulado las pelusas en el portacanillas o en el garfio. 	<p>Página 107 Página 107</p>

En cas de problème

Problème	Causa	Referencia
Le fil de l'aiguille se casse.	<ol style="list-style-type: none"> 1. Le fil de l'aiguille n'est pas penfilé correctement. 2. La tension du fil d'aiguille est trop forte. 3. L'aiguille est torde ou émoussée. 4. L'aiguille est maí installée. 5. Le fil el'aiguille et celui de la canette ne sont pas passés correctement sous le pied presseur au debut de la couture. 6. Le tissu n'est pas tire vers l'arriere à la fin de la couture. 7. Le fil est trop épais ou trop fin pour l'aiguille. 	<p>Page 37 Page 39, 41 Page 21 Page 21</p> <p>Pages 37, 39 Page 43 Page 28</p>
Le fil de la canette se casse.	<ol style="list-style-type: none"> 1. Le fil de la canette n'est pas passé correctement dans la boîte a canette. 2. Des fibres sont accumulées dans la navette. 3. La canette est abîmée et fonctionne mal. 	<p>Page 35 Page 107 Changer la canette.</p>
L'aiguille se casse.	<ol style="list-style-type: none"> 1. L'aiguille n'est pas installée correctement. 2. La vis de blocage de l'aiguille est desserrée. 3. Le tissu n'est pas tiré vers l'arriere à la fin de la couture. 4. L'aiguille est trop fine pour le tissu employé. 	<p>Page 21 Page 21 Page 43 Page 28</p>
Points manqués	<ol style="list-style-type: none"> 1. L'aiguille n'est pas installée correctement, tordue ou émoussée. 2. L'aiguille et le fil ne conviennent pas pour le tissu. 3. Vous n'utilisez pas une aiguille à bout bleu pour une couture extensible, un tissu très fin ou synthétique. 4. Le fil de l'aiguille n'est pas enfilé correctement. 5. Vous utilisez une mauvaise aiguille. 	<p>Page 21 Page 28</p> <p>Page 21 Page 37 Changez l'aiguille</p>
La couture fronce.	<ol style="list-style-type: none"> 1. La tension du fil de l'aiguille est trop élevée. 2. Le fil de l'aiguille ou celui de la canette n'est pas enfilé correctement. 3. L'aiguille est trop prosse pour le tissu cousu. 4. Le point est trop long our ce tissu. 	<p>Page 39, 41 Page 37 Page 28 Renforcer les points</p>
Le tissu n'avance pas régulièrement.	<ol style="list-style-type: none"> 1. Les griffes d'entraînement n'ont pas été remontées après avoir été abaissées. 2. Les griffes d'entraînement sont bloquées par la charpie. 3. Les points sont trop long pour le tissu cousu. 	<p>Page 107 Renforcer les points Page 49</p>
Des boucles de fil se forment.	<ol style="list-style-type: none"> 1. La tension du fil de l'aiguille n'est pas assez élevée. 2. L'aiguille est trop épaisse ou trop fine pour le tissu sur lequel vous travaillez. 	<p>Page 39 Page 28</p>
Le machine ne fonetronre pas.	<ol style="list-style-type: none"> 1. La machine n'est pas branchée. 2. Un fil est coincé dans la coursière. 3. Embrayage symétrique débrayé. 	<p>Page 7 Page 107 Page 33</p>
Le couture de boutonnière ne s'effectue pas correctement	<ol style="list-style-type: none"> 1. La densité du point ne correspond pas au tissu sur lequel vous travaillez. 2. L'entoilage que vous utilisez pour coudre sur des tissus extensibles ou synthétiques ne convient pas. 	<p>Page 65 Page 28</p>
Le fronctionnement est bruyant.	<ol style="list-style-type: none"> 1. Du fil est bloqué dans la piste coursière. 2. Des peluches se sont accumulées dans la coursière ou dans le porte-canettes. 	<p>Page 107 Page 107</p>

Get it fixed, at your home or ours!

Your Home

For repair—in your home—of **all** major brand appliances, lawn and garden equipment, or heating and cooling systems, **no matter who made it, no matter who sold it!**

For the replacement parts, accessories and owner's manuals that you need to do-it-yourself.

For Sears professional installation of home appliances and items like garage door openers and water heaters.

1-800-4-MY-HOME® (1-800-469-4663)

Call anytime, day or night (U.S.A. and Canada)

www.sears.com www.sears.ca

Our Home

For repair of carry-in items like vacuums, lawn equipment, and electronics, call or go on-line for the location of your nearest

Sears Parts & Repair Center.

1-800-488-1222

Call anytime, day or night (U.S.A. only)

www.sears.com

To purchase a protection agreement (U.S.A.) or maintenance agreement (Canada) on a product serviced by Sears:

1-800-827-6655 (U.S.A.)

1-800-361-6665 (Canada)

Para pedir servicio de reparación a domicilio, y para ordenar piezas:

1-888-SU-HOGARSM

(1-888-784-6427)

Au Canada pour service en français:

1-800-LE-FOYER^{MC}

(1-800-533-6937)

www.sears.ca

SEARS



SEWING MACHINE

Owner's Manual

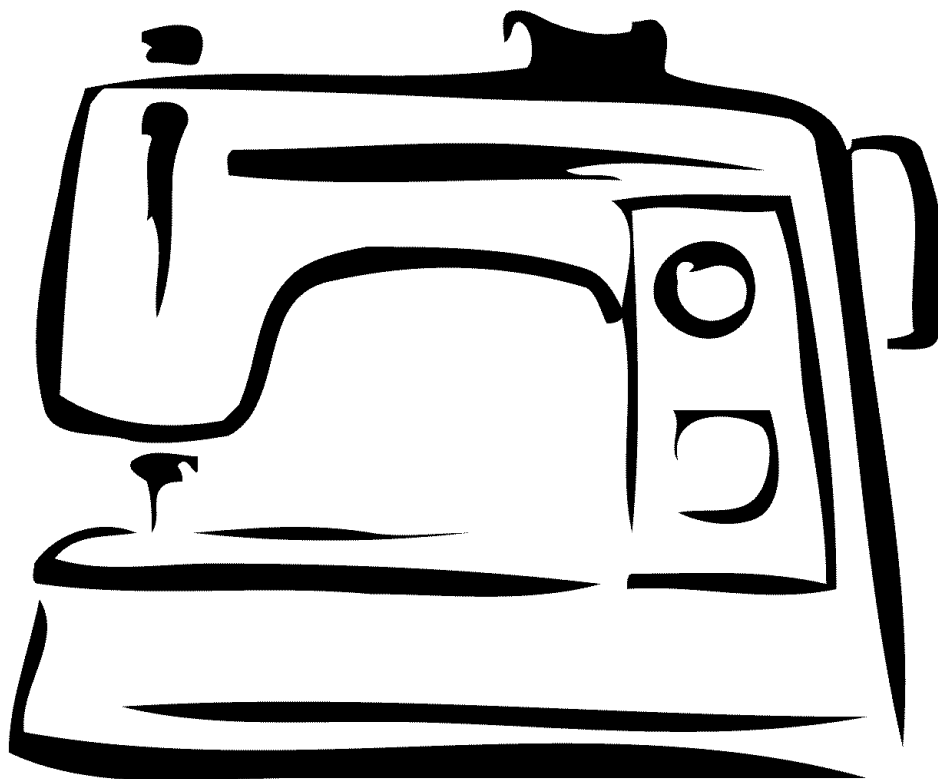
MAQUINA DE COSER

Manual de Instrucciones

MACHINE À COUDRE

Manuel d'instructions

Model, Modelo, Modèle 385.19233



IMPORTANT SAFETY INSTRUCTIONS

When using an electrical appliance, basic safety precautions should always be followed, including the following:
Read all instructions before using this appliance.

DANGER – To reduce the risk of electric shock:

1. An appliance should never be left unattended when plugged in. Always unplug this sewing machine from the electric outlet immediately after using and before cleaning.
2. Always unplug before replacing a sewing machine bulb. Replace bulb with same type rated 5 Watts.

WARNING – To reduce the risk of burns, fire, electric shock or injury to persons:

1. Do not allow to be used as a toy. Close attention is necessary when this sewing machine is used by or near children.
2. Use this appliance only for its intended use as described in this owner's manual.
Use only attachments recommended by the manufacturer as contained in this owner's manual.
3. Never operate this sewing machine if it has a damaged cord or plug, if it is not working properly, if it has been dropped or damaged, or dropped into water.
Return this sewing machine to the nearest Sears store or service center for examination, repair, electrical or mechanical adjustment.
4. Never operate the appliance with any air opening blocked. Keep ventilation openings of this sewing machine and foot controller free from accumulation of lint, dust and loose cloth.
5. Never drop or insert any object into any opening.
6. Do not use outdoors.
7. Do not operate where aerosol (spray) products are being used or where oxygen is being administered.
8. To disconnect, turn all controls to the off ("O") position, then remove plug from outlet.
9. Do not unplug by pulling on cord. To unplug, grasp the plug, not the cord.
10. Keep fingers away from all moving parts. Special care is required around the sewing machine needle.
11. Always use the proper needle plate. The wrong plate can cause the needle to break.
12. Do not use bent needles.
13. Do not pull or push fabric while stitching. It may deflect the needle causing it to break.
14. Switch this sewing machine off ("O") when making any adjustment in the needle area, such as threading the needle, changing the needle, threading the bobbin, changing the presser foot, and the like.
15. Always unplug this sewing machine from the electrical outlet when removing covers, lubricating, or when making any other adjustments mentioned in this owner's manual.

SAVE THESE INSTRUCTIONS

Designs and specifications are subject to change without prior notice.

INSTRUCCIONES IMPORTANTES DE SEGURIDAD

Cuando se utiliza un aparato eléctrico es necesario tomar ciertas precauciones básicas de seguridad, incluso la siguiente:
Lea todas las instrucciones antes de utilizar este aparato.

PELIGRO — Para reducir el riesgo de choque eléctrico:

1. No deje nunca el aparato sin vigilancia mientras esté enchufado. Desenchufe siempre la máquina de la toma eléctrica inmediatamente después de utilizarla y antes de limpiarla.
2. Desenchufe la máquina cada vez que vaya a cambiar la bombilla. Cambie la bombilla por otra de mismo tipo 15 W.

AVISO — Para reducir el riesgo de quemaduras, incendio, choque eléctrico o heridas a personas:

1. No deje que nadie utilice la máquina como si fuera un juguete. Preste especial atención cuando la máquina de coser sea utilizada por niños (a) o cerca de ellos (a).
2. Utilice el aparato únicamente para los usos descritos en este manual del usuario.
Utilice únicamente los accesorios recomendados por el fabricante e indicados en este manual del usuario.
3. Nunca utilice esta máquina de coser si tiene un enchufe o un cable en mal estado, si no funciona correctamente, si se ha golpeado o está dañada, o si ha caído en agua.
Envíe esta máquina de coser a la tienda o centro de mantenimiento Sears más cercano si es necesario examinarla, repararla o someterla a ajustes eléctricos o mecánicos.
4. No utilice nunca el aparato si tiene bloqueada alguna vía de ventilación. Mantenga las vías de ventilación de esta máquina de coser y el pedal de control libres de pelusa, polvo y trozos de tela.
5. No deje caer ni introduzca ningún tipo de objeto en ninguna abertura.
6. No utilice la máquina en exteriores.
7. No utilice la máquina donde se empleen productos de aerosol (spray) o donde se administre oxígeno.
8. Para desconectar, ponga todos los controles en la posición OFF ("O") y desenchufe la máquina.
9. No tire del cable para desenchufar. Para desenchufar hay que agarrar el enchufe, no el cable.
10. Mantenga los dedos alejados de todas las piezas móviles. Tenga especial cuidado alrededor de la aguja de la máquina de coser.
11. Utilice siempre la placa de agujas adecuada. Una placa incorrecta puede hacer que se rompa la aguja.
12. No utilice agujas que estén dobladas.
13. No tire de la tela ni la empuje mientras esté cosiendo. La aguja podría desviarse y romperse.
14. Apague esta máquina de coser ("O") cada vez que tenga que hacer ajustes en la zona de la aguja, como enhebrar la aguja, cambiar la aguja, enhebrar la bobina, cambiar el prensatelas y operaciones similares.
15. Desenchufe esta máquina de coser cada vez que tenga que desmontar cubiertas, engrasar, o hacer cualquier otro de los ajustes mencionados en este manual del usuario.

CONSERVE ESTAS INSTRUCCIONES

Los diseños y las especificaciones están conforme a cambio sin el aviso anterior.

CONSIGNES IMPORTANTES DE SÉCURITÉ

Pour utiliser un appareil électrique, il faut toujours respecter les consignes de sécurité fondamentales, notamment le consigne suivantes :

Avant d'utiliser cet appareil, lisez toutes ces instructions.

DANGER — Pour réduire les risques d'électrocution.

1. Il ne faut jamais laisser un appareil sans surveillance lorsqu'il est branché. Il faut toujours débrancher cette machine à coudre de la prise électrique murale, après son utilisation ou avant de la nettoyer.
2. Il faut toujours débrancher la machine avant de remplacer une ampoule électrique. Remplacez l'ampoule par une ampoule du même type de 15 W.

AVERTISSEMENT — Afin de réduire les risques de brûlures, incendie, électrocution

1. Il ne faut pas se servir de la machine comme d'un jouet. Il faut faire très attention lorsque cette machine à coudre est utilisée par des enfants ou à proximité de ceux-ci.
2. Utilisez cette machine uniquement pour les utilisations prévues, telles qu'elles sont décrites dans le manuel de la machine à coudre.
Utilisez uniquement les accessoires recommandés par le fabricant tels qu'ils sont indiqués dans le manuel de la machine à coudre.
3. Il ne faut jamais faire fonctionner la machine à coudre si le câble ou la prise est endommagé(e), si elle ne fonctionne pas correctement, si on l'a laissée tomber, si elle est endommagée ou si elle est tombée dans l'eau.
Retournez la machine à coudre au magasin ou au centre de réparation Sears le plus proche, afin de la faire examiner, réparer ou d'effectuer des réglages électriques ou mécaniques.
4. Il ne faut jamais faire fonctionner cette machine si les orifices d'aération sont colmatés. Tenez les orifices d'aération de cette machine à coudre et le curseur d'escamotage du pied-de-biche exempts de toute accumulation de peluches, poussières et de morceaux de chiffon.
5. Il ne faut jamais laisser tomber ou introduire d'objet dans les orifices.
6. Il ne faut pas l'utiliser en plein air.
7. Il ne faut pas la faire fonctionner si des produits en aérosol (vaporisateur) sont utilisés où s'il y a une installation d'oxygène.
8. Pour la débrancher, tournez le commutateur à la position OFF ("O"), puis retirez la prise de ladouille.
9. Ne débranchez pas la machine en tirant sur le câble. Pour la débrancher, saisissez la prise, et non pas le câble électrique.
10. Tenez les doigts à l'écart de toutes les pièces mobiles. Il faut faire particulièrement attention dans la zone proche de l'aiguille de la machine à coudre.
11. Il faut toujours utiliser la semelle de piqûre correcte. Si la semelle de piqûre ne convient pas, l'aiguille risque de se briser.
12. N'utilisez pas d'aiguilles courbées.
13. Ne tirez ni ne poussez pas le tissu pendant les piqûres. Cela risque de faire dévier l'aiguille et de provoquer sa cassure.
14. Avant de faire des réglages dans la zone de l'aiguille tels qu'enfiler l'aiguille, changer l'aiguille, enfiler la canette ou changer le pied-de-biche, etc., mettez le commutateur de la machine à coudre sur Arrêt ("O").
15. Débranchez toujours la machine à coudre de la douille électrique avant de retirer les capots, de la graisser ou de faire tous autres réglages mentionnés dans le manuel de la machine à coudre. ou blessures corporelles :

CONSERVEZ CETTE NOTICE

Les spécifications pourront être modifiées sans avis préalable.

Kenmore Sewing Machine Warranty

Full 25 Year Warranty on Sewing Machine Die-Cast Metal Frame

For 25 years from the date of purchase, Sears will provide free repair for the die-cast metal frame of this sewing machine if it is defective in material or workmanship.

Full 10 Year Warranty on Internal Mechanical Components

For 10 years from the date of purchase, Sears will provide free repair for the internal mechanical components of this sewing machine if they are defective in material or workmanship. This 10 year warranty does not include belts, which are only included in 90 day warranty described below.

Full 2 Year Warranty on Sewing Machine Exterior Components

For 2 years from the date of purchase, Sears will provide free repair for all components of this sewing machine exterior if they are defective in material or workmanship. This 2 year warranty does not include needle plate or accessory parts, which are only included in the 90 day warranty described below.

Full 2 Year Warranty on Electrical Equipment

For 2 years from the date of purchase, Sears will provide free repair for the electrical equipment of this sewing machine, if any part of it, including motor, wiring, electronic circuitry, switch and speed control, is defective in material or workmanship. This 2 year warranty does not include light bulbs, which are only included in the 90 day warranty described below.

Full 90 Day Warranty on Mechanical Adjustments and Specified Parts

For 90 days from the date of purchase, Sears will provide:

- free mechanical adjustments necessary for the proper operation of this sewing machine, except for normal machine care maintenance as described in the owner's manual
- free replacement of belts, light bulbs, needle plates and accessory parts if they are defective in material or workmanship

This 90 day warranty does not include sewing machine needles, which are expendable parts.

Warranty service is available by returning this sewing machine to the nearest Sears Parts & Repair Center in the United States

If this sewing machine is used for commercial or rental purposes, warranty service is available for only 90 days from the date of purchase.

This warranty gives you specific legal rights, and you may also have other rights which vary from state to state.

Sears, Roebuck and Co., D/817WA, Hoffman Estates, IL 60179 U.S.A.

Garantía para Máquinas de Coser Kenmore

Garantía Completa de 25 Años para el Marco Interno de Metal fundido de la Máquina

Válida por 25 años desde el día de la compra. Sears proveerá reparación gratis del marco interno de metal fundido de esta máquina de coser si tiene defectos en el material o la mano de obra.

Garantía Completa de 10 Años en los Componentes Mecánicos Internos

Válida por 10 años desde el día de la compra. Sears proveerá reparación gratis de los Componentes Mecánicos Internos de esta máquina de coser si tienen defectos en el material o la mano de obra. Esta garantía de 10 años no incluye correas, que sólo están incluidas en la garantía de 90 días descrita a continuación.

Garantía Completa de 2 Años en los Componentes Exteriores de la Máquina de Coser

Válida por 2 años desde el día de la compra. Sears proveerá reparación gratis de los Componentes Exteriores de la máquina de coser si tienen defectos en el material o la mano de obra. Esta garantía de 2 años no incluye el plato de la aguja ni partes accesorias, que sólo están incluidas en la garantía de 90 días descrita a continuación.

Garantía Completa de 2 Años en el Equipo Eléctrico

Válida por 2 años desde el día de la compra. Sears proveerá reparación gratis del equipo eléctrico de esta máquina de coser, si alguna parte de esta, incluyendo el motor, cableado, circuito electrónico, control de puntada y velocidad, tiene defectos en el material o la mano de obra. Esta garantía de 2 años no incluye focos, que sólo están incluidos en la garantía de 90 días descrita a continuación.

Garantía Completa de 90 Días en Ajustes Mecánicos y Partes Especificadas

Válida por 90 días desde el día de la compra. Sears proveerá:

- ajustes mecánicos necesarios gratis para la función apropiada de esta máquina de coser, excepto por el cuidado de mantenimiento normal de la máquina según lo descrito en el manual propietario.
- reemplazo gratis de correas, focos, platos de aguja y partes accesorias si tienen defectos en el material o la mano de obra.

Esta garantía no incluye las agujas de la máquina de coser, que son partes prescindibles.

El Servicio de la Garantía está disponible al regresar esta máquina de coser al Centro de Partes y Reparaciones de Sears más cercano en los Estados Unidos.

Si esta máquina de coser es para uso comercial o para los propósitos de ser rentada, la garantía está disponible sólo por 90 días desde el día de la compra.

Esta garantía le da a usted derechos legales específicos, y también puede tener otros derechos que pueden variar de estado a estado.

Sears, Roebuck and Co., D/817 WA, Hoffman Estates, IL 60179 E.E.U.U.

Garantie pour machine à coudre Kenmore

Garantie de 25 ans sur l'armature interne en métal coulé de la machine à coudre

Pendant 25 ans à compter de la date d'achat et en cas de défaut de matériau ou de fabrication, Sears effectuera gratuitement toute réparation de l'armature interne en métal coulé de cette machine à coudre.

Garantie de 10 ans sur les composantes mécaniques internes

Pendant 10 ans à compter de la date d'achat et en cas de défaut de matériau ou de fabrication, Sears effectuera gratuitement toute réparation des composantes mécaniques internes de cette machine à coudre. Cette garantie de 10 ans ne couvre pas les courroies qui sont couvertes par la garantie de 90 jours ci-dessous.

Garantie de 2 ans sur les composantes externes de la machine à coudre

Pendant 2 ans, à compter de la date d'achat et en cas de défaut de matériau ou de fabrication, Sears effectuera toute réparation des composantes de l'extérieur de la machine à coudre. Cette garantie de 2 ans ne comprend ni les plaques d'aiguilles, ni les accessoires, qui sont couverts par la garantie de 90 jours ci-dessous.

Garantie de 2 ans sur les composantes électriques

Pendant 2 ans à compter de la date d'achat, Sears effectuera toute réparation des composantes électriques de la machine à coudre, en cas de défaut de matériau ou de fabrication de quelque pièce que ce soit, y compris le moteur, le câblage, le circuit électronique, les commutateurs et la commande de vitesse. Cette garantie de 2 ans ne couvre pas les ampoules, qui sont couvertes par la garantie de 90 jours ci-dessous.

Garantie de 90 jours sur les réglages mécaniques et pièces spécifiées

Pendant 90 jours, à compter de la date d'achat, Sears effectuera gratuitement :

- les réglages mécaniques nécessaires pour le fonctionnement normal de cette machine à coudre, à l'exception de l'entretien normal de la machine, tel qu'il est décrit dans le mode d'emploi de l'utilisateur.
- le remplacement des courroies, plaques d'aiguilles et accessoires, en cas de défaut de matériau ou de fabrication.

Cette garantie de 90 jours ne couvre pas les aiguilles, qui font partie des fournitures courantes.

Le service de garantie s'effectue suite au retour de cette machine à coudre au centre de réparation et pièces Sears le plus proche, aux Etats Unis

Si cette machine à coudre est utilisée à des fins commerciales ou en location, le service de garantie n'est applicable que 90 jours, à compter de la date d'achat.

Cette garantie vous donne des droits juridiques spécifiques et selon les Etats, il est possible que vous ayez des droits supplémentaires variables.

Sears, Roebuck and Co., D/817WA, Hoffman Estates, IL. 60179, Etats Unis

Kenmore Sewing Machine Warranty

Full 25 Year Warranty on Sewing Machine Die-Cast Metal Frame

For 25 years from the date of purchase, Sears will provide free repair for the die-cast metal frame of this sewing machine if it is defective in material or workmanship.

Full 10 Year Warranty on Internal Mechanical Components

For 10 years from the date of purchase, Sears will provide free repair for the internal mechanical components of this sewing machine if they are defective in material or workmanship. This 10 year warranty does not include belts, which are only included in 90 day warranty described below.

Full 2 Year Warranty on Sewing Machine Exterior Components

For 2 years from the date of purchase, Sears will provide free repair for all components of this sewing machine exterior if they are defective in material or workmanship. This 2 year warranty does not include needle plate or accessory parts, which are only included in the 90 day warranty described below.

Full 2 Year Warranty on Electrical Equipment

For 2 years from the date of purchase, Sears will provide free repair for the electrical equipment of this sewing machine, if any part of it, including motor, wiring, electronic circuitry, switch and speed control, is defective in material or workmanship. This 2 year warranty does not include light bulbs, which are only included in the 90 day warranty described below.

Full 90 Day Warranty on Mechanical Adjustments and Specified Parts

For 90 days from the date of purchase, Sears will provide:

- free mechanical adjustments necessary for the proper operation of this sewing machine, except for normal machine care maintenance as described in the owner's manual
- free replacement of belts, light bulbs, needle plates and accessory parts if they are defective in material or workmanship

This 90 day warranty does not include sewing machine needles, which are expendable parts.

Warranty service is available by returning this sewing machine to the nearest Sears Parts & Repair Center in Canada

If this sewing machine is used for commercial or rental purposes, warranty service is available for only 90 days from the date of purchase.

This warranty gives you specific legal rights, and you may also have other rights which vary from province to province.

Sears Canada Inc. Toronto, Ont., N5B 2B8 CANADA

Garantía para Máquinas de Coser Kenmore

Garantía Completa de 25 Años para el Marco Interno de Metal fundido de la Máquina

Válida por 25 años desde el día de la compra. Sears proveerá reparación gratis del marco interno de metal fundido de esta máquina de coser si tiene defectos en el material o la mano de obra.

Garantía Completa de 10 Años en los Componentes Mecánicos Internos

Válida por 10 años desde el día de la compra. Sears proveerá reparación gratis de los Componentes Mecánicos Internos de esta máquina de coser si tienen defectos en el material o la mano de obra. Esta garantía de 10 años no incluye correas, que sólo están incluidas en la garantía de 90 días descrita a continuación.

Garantía Completa de 2 Años en los Componentes Exteriores de la Máquina de Coser

Válida por 2 años desde el día de la compra. Sears proveerá reparación gratis de los Componentes Exteriores de la máquina de coser si tienen defectos en el material o la mano de obra. Esta garantía de 2 años no incluye el plato de la aguja ni partes accesorias, que sólo están incluidas en la garantía de 90 días descrita a continuación.

Garantía Completa de 2 Años en el Equipo Eléctrico

Válida por 2 años desde el día de la compra. Sears proveerá reparación gratis del equipo eléctrico de esta máquina de coser, si alguna parte de esta, incluyendo el motor, cableado, circuito electrónico, control de puntada y velocidad, tiene defectos en el material o la mano de obra. Esta garantía de 2 años no incluye focos, que sólo están incluidos en la garantía de 90 días descrita a continuación.

Garantía Completa de 90 Días en Ajustes Mecánicos y Partes Especificadas

Válida por 90 días desde el día de la compra. Sears proveerá:

- ajustes mecánicos necesarios gratis para la función apropiada de esta máquina de coser, excepto por el cuidado de mantenimiento normal de la máquina según lo descrito en el manual propietario.
- reemplazo gratis de correas, focos, platos de aguja y partes accesorias si tienen defectos en el material o la mano de obra.

Esta garantía no incluye las agujas de la máquina de coser, que son partes prescindibles.

El Servicio de la Garantía está disponible al regresar esta máquina de coser al Centro de Partes y Reparaciones de Sears más cercano en los Canadá.

Si esta máquina de coser es para uso comercial o para los propósitos de ser rentada, la garantía está disponible sólo por 90 días desde el día de la compra.

Esta garantía le da a usted derechos legales específicos, y también puede tener otros derechos que pueden variar de provincia a provincia.

Sears Canada Inc. Toronto, Ont., N5B 2B8 CANADA

Garantie pour machine à coudre Kenmore

Garantie de 25 ans sur l'armature interne en métal coulé de la machine à coudre

Pendant 25 ans à compter de la date d'achat et en cas de défaut de matériau ou de fabrication, Sears effectuera gratuitement toute réparation de l'armature interne en métal coulé de cette machine à coudre.

Garantie de 10 ans sur les composantes mécaniques internes

Pendant 10 ans à compter de la date d'achat et en cas de défaut de matériau ou de fabrication, Sears effectuera gratuitement toute réparation des composantes mécaniques internes de cette machine à coudre. Cette garantie de 10 ans ne couvre pas les courroies qui sont couvertes par la garantie de 90 jours ci-dessous.

Garantie de 2 ans sur les composantes externes de la machine à coudre

Pendant 2 ans, à compter de la date d'achat et en cas de défaut de matériau ou de fabrication, Sears effectuera toute réparation des composantes de l'extérieur de la machine à coudre. Cette garantie de 2 ans ne comprend ni les plaques d'aiguilles, ni les accessoires, qui sont couverts par la garantie de 90 jours ci-dessous.

Garantie de 2 ans sur les composantes électriques

Pendant 2 ans à compter de la date d'achat, Sears effectuera toute réparation des composantes électriques de la machine à coudre, en cas de défaut de matériau ou de fabrication de quelque pièce que ce soit, y compris le moteur, le câblage, le circuit électronique, les commutateurs et la commande de vitesse. Cette garantie de 2 ans ne couvre pas les ampoules, qui sont couvertes par la garantie de 90 jours ci-dessous.

Garantie de 90 jours sur les réglages mécaniques et pièces spécifiées

Pendant 90 jours, à compter de la date d'achat, Sears effectuera gratuitement :

- les réglages mécaniques nécessaires pour le fonctionnement normal de cette machine à coudre, à l'exception de l'entretien normal de la machine, tel qu'il est décrit dans le mode d'emploi de l'utilisateur.
- le remplacement des courroies, plaques d'aiguilles et accessoires, en cas de défaut de matériau ou de fabrication.

Cette garantie de 90 jours ne couvre pas les aiguilles, qui font partie des fournitures courantes.

Le service de garantie s'effectue suite au retour de cette machine à coudre au centre de réparation et pièces Sears le plus proche, aux Canada

Si cette machine à coudre est utilisée à des fins commerciales ou en location, le service de garantie n'est applicable que 90 jours, à compter de la date d'achat.

Cette garantie vous donne des droits juridiques spécifiques et selon les Etats, il est possible que vous ayez des droits supplémentaires variables.

Sears Canada Inc. Toronto, Ont., N5B 2B8 CANADA

Machine Specifications

Item	Specification
Sewing speed (Maximum)	Over 820 s.p.m.
Stitch length:	5 mm (Maximum)
Stitch width:	7 mm (Maximum)
Stitch package (Stitch functions):	215
(Built-in stitches):	167 (Including monograms)
Buttonhole:	1 step built-in buttonhole
Machine dimensions:	W 16.4" (410 mm) x D 11.6" (185 mm) x H 7.4" (290 mm)
Weight (Net):	18.7 lbs (8.5 kg)

Especificaciones de la máquina

Artículo	Especificación
Velocidad de costura (Máxima)	Más de 820 s.p.m.
Longitud de puntada:	5 mm (Máxima)
Ancho de puntada:	7 mm (Máxima)
Número de puntadas (Funcionamiento de puntadas):	215
(Integradas):	167 (Incluyend monogramas)
Ojales:	Función de ojal incorporado de 1 paso
Dimensiones de la máquina:	410 mm (16.4") de ancho x 185 mm (11.6") de profundidad x 290 mm (7.4") de altura
Peso:	8.5 kg (18.7 lbs)

Caractéristiques de la machine

Description	Caractéristiques
Vitesse de couture (Maximum)	820 points-minute en outre
Longueur du point:	5 mm (Maximum)
Largeur du point:	7 mm (Maximum)
Ensemble de points (points de couture):	215
(points intégrés):	167 (En incluant monogramas)
Boutonnière:	Boutonnière intégrée en 1 étape
Dimensions de la machine:	Largeur: 410 mm (16.4") x profondeur: 185 mm (11.6") x hauteur: 290 mm (7.4")
Poids de la machine:	8 kg (18.7 lb)

PROTECTION AGREEMENTS

IN THE U.S.A.

MASTER PROTECTION AGREEMENTS

Congratulations on making a smart purchase. Your new Kenmore® appliance is designed and manufactured for years of dependable operation. But like all products, it may require preventive maintenance or repair from time to time.

That's when having a Master Protection Agreement can save you money and aggravation.

Purchase a Master Protection Agreement now and protect yourself from unexpected hassle and expense.

The Master Protection Agreement also helps extend the life of your new appliance. Here's what's included in the Agreement:

- Expert service by our 12,000 professional repair specialists
- Unlimited service and no charge for parts and labor on all covered repairs
- "No-lemon" guarantee – replacement of your covered product if more than three product failures occur within twelve months
- Product replacement if your covered product can't be fixed
- Annual Preventive Maintenance Check at your request – no extra charge
- Fast help by phone – non-technical and instructional assistance on products repaired in your home, plus convenient repair scheduling
- Power surge protection against electrical damage due to power fluctuations
- Rental reimbursement if repair of your covered product takes longer than promised

Once you purchase the Agreement, a simple phone call is all that it takes for you to schedule service. You can call anytime day or night, or schedule a service appointment online.

Sears has over 12,000 professional repair specialists, who have access to over 4.5 million quality parts and accessories. That's the kind of professionalism you can count on to help prolong the life of your new purchase for years to come. Purchase your Master Protection Agreement today!

**Some limitations and exclusions apply.
For prices and additional information, call
1-800-827-6655.**

Sears Installation Service

For Sears guaranteed professional installation of home appliances and items like garage door openers and water heaters, in the U.S.A. call 1-800-4-MY-HOME®

IN CANADA

MAINTENANCE AGREEMENTS

Your purchase has added value because you can depend on Sears HomeCentral® for service. With over 2400 Service Technicians and access to over 900,000 parts and accessories, we have the tools, parts, knowledge and skills to ensure our pledge: We Service What We Sell.

Your Kenmore® appliance is designed, manufactured and tested to provide years of dependable operation. Yet any major appliance may require service from time to time. The Sears Maintenance Agreement offers you an outstanding service program, affordably priced.

THE SEARS MAINTENANCE AGREEMENT

- Is your way to buy tomorrow's service at today's price.
- Eliminates repair bills resulting from normal wear and tear.
- Provides for non-technical and instructional assistance.
- Even if you don't need repairs, provides an annual

Preventive Maintenance Check, at your request, to ensure that your appliance is in proper running condition.

**Some limitations apply. For information concerning Sears Canada Maintenance Agreements, call
1-800-361-6665.**

SERVICIO

En Estados Unidos

Contratos de Protección Experta

Felicidades por haber hecho una compra inteligente. Su nuevo aparato Kenmore® ha sido diseñado y fabricado para darle largos años de funcionamiento confiable. Sin embargo, al igual que todos los productos, en ocasiones puede requerir mantenimiento preventivo o reparaciones. En estos casos, un Contrato de Protección Experta (Master Protection Agreement) puede ahorrarle tiempo y molestias.

Compre ahora un Contrato de Protección Experta y protéjase de las molestias y los gastos inesperados.

El Contrato de Protección Experta también sirve para prolongar la vida útil de su nuevo aparato. El contrato de protección incluye lo siguiente:

- Servicio experto de nuestros 12,000 profesionales especializados en reparaciones.
- Servicio ilimitado, sin cargo por piezas o mano de obra en todas las reparaciones cubiertas.
- Garantía de alta calidad. El producto cubierto será reemplazado si tiene más de tres averías en un plazo de 12 meses.
- Reemplazo del producto si éste no puede ser reparado.
- Revisión anual de mantenimiento preventivo si usted lo solicita, sin cargo para usted.
- Ayuda rápida por vía telefónica. Asistencia no técnica e informativa sobre productos reparados en su hogar, así como práctica programación de reparaciones.
- Protección contra daños por sobrecargas eléctricas provocadas por variaciones en el suministro eléctrico.
- Reembolso del alquiler si la reparación del producto cubierto tarda más que el tiempo prometido.

Una vez que compre el contrato de protección, sólo tiene que hacer una llamada telefónica para programar el servicio. Puede llamar a cualquier hora del día o de la noche, o incluso programar una cita de servicio vía Internet.

Sears tiene más de 12,000 profesionales especializados en reparaciones, con acceso a más de 4.5 millones de accesorios y piezas de repuesto de la más alta calidad. Este nivel de profesionalismo es lo que usted necesita para prolongar durante muchos años la vida útil de su nueva compra. ¡Adquiera hoy mismo un Contrato de Protección Experta!

Se aplican algunas limitaciones y exclusiones. Llame al 1-800-827-6655 para conocer los precios y obtener información adicional.

Servicio de instalación Sears

Para la instalación profesional, garantizada por Sears, de aparatos electrodomésticos y artículos tales como calentadores de agua y puertas automáticas para garajes, en Estados Unidos llame al 1-800-4-MY-HOME ® .

Le contrat d'entretien de Sears

Au Canada

Votre achat comporte une valeur ajoutée car vous pouvez compter sur l'entretien chez Sears Home Central®. Grâce à plus de 2400 spécialistes au Service Clientèle et l'accès à plus de 900000 pièces détachées et accessoires, nous possédons les outils, les pièces, le savoir et l'expérience nous permettant de promettre que ce que nous vendons, nous l'entretenons.

Contrats d'entretien de Sears

La conception, la fabrication et le contrôle de vérification de votre dispositif Kenmore ® sont effectués de façon à vous garantir un fonctionnement fiable pendant plusieurs années. Cependant, tout dispositif d'une certaine taille nécessite parfois un service d'entretien occasionnel. Le contrat d'entretien de Sears vous propose un programme de service exceptionnel à prix raisonnable.

Le contrat d'entretien de Sears

- Vous offre la possibilité d'acheter l'entretien de demain au prix d'aujourd'hui.
- Élimine les coûts de réparation découlant de l'usure normale
- Dans le cas où vous n'avez pas besoin de réparation, vous donne accès, sur demande, à une vérification d'entretien préventif annuelle vous permettant de vous assurer que votre dispositif est en bonne condition de marche.

Certaines limites existent. Pour toute information sur les Contrats d'entretien de Sears au Canada, téléphonez au 1-800-361-6665.

TABLE OF CONTENTS

SECTION I. NAME OF PARTS

Cabinets and sewing machine tote bag	2
Names of parts	2
Available accessories and attachments	4

SECTION II. GETTING READY TO SEW

Connecting machine to power supply	6
Before using your sewing machine	6
For your safety	6
Polarized plug	6
Controlling sewing speed	6
Speed control lever	8
Machine operating buttons	8–12
Up/down needle position button	8
Auto-lock button	8
Reverse stitch button	8
Screen sharpness adjusting dial	8
Cursor keys	10
Mode key	10
Stitch width selection key	10
Stitch length selection key	10
Memory key	12
Clear key	12
Function touchpad	12
• Direct pattern selection	12
• Number keys	12
Pattern selection and screen indication	14
Number key selection	14
Language selection	16
Presser foot lifter	18
Thread cutter	18
Extension table	18
• Detaching the table	18
• Attaching the table	18
• Accessory box	18
Changing needle	20
To remove and attach the foot holder	20
• To remove	20
• To attach	20
Changing presser foot	20
• To remove	20
• To attach	20
Presser foot types	22–24
• Zigzag foot (Foot A)	22
• Straight stitch foot (Foot H)	22
• Automatic buttonhole foot (Foot R)	22
• Zipper foot (Foot E)	22
• Blind hem stitch foot (Foot G)	22
• Satin stitch foot (Foot F)	22
• Overedge foot (Foot C)	22
• Overcast foot (Foot M)	22
• Darning foot (Foot P)	24
• Quilter	24
• 1/4" Seam foot (Option)	24
• Walking foot (Option)	24
Selecting needle and fabric	26
Bobbin winding	30–34

• Removing the bobbin	30
• Horizontal spool pin	30
• Additional spool pin	30
• Bobbin winding	32
• Inserting the bobbin	34
Threading the machine	36–38
• Threading the machine	36
• Needle threader	36
• Drawing up bobbin thread	38
Adjust the needle thread tension for a straight stitch	38
• Correct tension	38
• Tension is too tight	38
• Tension is too loose	40
Adjust the needle thread tension for a zigzag stitch	40
• Correct tension	40
• Tension is too tight	40
• Tension is too loose	40

SECTION III. BASIC SEWING

Straight stitch	42
• Starting to sew	42
• Changing sewing direction	42
• Finishing sewing	42
Using the seam guides on the needle plate	44
Turn a square corner	44
Quilting	44
Sewing on heavy fabrics	46
Manual stitch length	46
Variable needle position	46
To drop or raise the feed dog	48
Basting	48
• Attaching the darning foot	48
• To sew	48
Automatic reverse stitch	50
Triple stretch stitch	50
Straight stretch	50
Auto-lock stitch	52
Saddle stitch	52
Zigzag stitch	52
• To change the width and length	52
Overcasting	54
Tricot stitch	54
Knit stitch	54
Overedge stitch	56
Double overedge stitch	56
Button sewing	58
Automatic buttonhole	60–64
• Preparation for sewing	60
• Starting to sew	62
Adjusting the stitch width and density in buttonholes	64
• To change the stitch width	64
• To change the stitch density	64
Round end buttonhole	64
Keyhole buttonhole	64
Stretch buttonhole	66
Knit buttonhole	66
Adjusting the stitch width and density in rounded end and keyhole buttonhole	66



TABLE OF CONTENTS

• To change the stitch density	66
• Adjustment of the stitch width on rounded end buttonhole	66
• Adjustment of the stitch width on keyhole buttonhole	66
• Adjustment of the stitch width on stretch and knit buttonhole	66
Eyelet	68
• To sew	68
Corded buttonhole	70
Zipper sewing	72–74
• Attaching the zipper foot	72
• Fabric preparation	72
• Starting to sew	72
Darning stitch	76
• To sew	76
• For darning less than 3/4" (2 cm)	76
• To adjust the shape of darning stitch	76
• To memorize darning stitch	76
Bartacking	78
• Memorizing bartacking	78
• Adjusting the evenness of bartacking	78
Blind hem stitch	80
• To sew	80
Pintucking	80
Shell stitch	82
Applique	82

SECTION IV. DECORATIVE STITCHING

Smocking	84
• To sew	84
Fagoting	84
Scallop stitch (A)	86
• To sew	86
Scallop stitch(B)	86
• To sew	86
Patchwork	88
• To sew	88
Satin stitch	88
Cross stitch	90
Sand stitch	90
• To sew	90
Decorative stitch	90
Twin needle stitch	92
Adjusting pattern balance	94
Adjusting distorted stretch stitch patterns	94
Adjusting distorted letters or numbers in mode 3	94
Extender stitch combination	96
Programming decorative stitch patterns	98
Sewing letters	100
Editing function	102
Deleting a stitch pattern, letter or number by editing ...	102
Adding letters or space between letters	104

SECTION V. CARE OF YOUR MACHINE

Clean the hook race and feed dogs	106
Assemble the hook race	106
Removing the light bulb	108
Attaching the light bulb	108
Troubleshooting	110

INDICE

SECCION I. NOMBRE DE LAS PARTES

Gabinete y bolsa de mano	2
Nombre de las partes	3
Accesorios y refacciones disponibles	5

SECCION II. PREPARACION DE LA MAQUINA PARA COSER

Conexión de la máquina a la red eléctrica	7
Cuando utilice por primera vez su máquina de cose	7
Para su seguridad	7
Clavija polarizada	7
Control de la velocidad de costura	7
Palanca de control de velocidad	9
Botones de operación de la máquina	9–13
Botón de subida/bajada de la aguja	9
Botón de remate automático	9
Botón de puntada invertida	9
Botón de ajuste de nitidez de la pantalla	9
Tecla de cursor	11
Tecla de selección modalidad	11
Selección de la anchura de la puntada	11
Selección de la longitud de la puntada	11
Tecla de memoria	13
Tecla de borrado	13
Panel de teclado	13
• Selección directa de patrones	13
• Teclas con números	13
Selección de patrón e indicación en la pantalla	15
Selección de tecla numérica	15
Selección de la lengua	17
Palanca de elevación del prensatelas	19
Cortahilos	19
Ampliación móvil de la superficie de costura	19
• Desmontaje de la ampliación móvil	19
• Instalación de la ampliación móvil	19
• Estuche de accesorios	19
Cambio de aguja	21
Cómo quitar/poner el empuñador del prensatelas	21
• Para quitar	21
• Para poner	21
Cómo quitar/poner el prensatelas	21
• Para quitar	21
• Para poner	21
Tipos de prensatelas	23–25
• Prensatelas para zigzag (Prensatelas A)	23
• Prensatelas para puntada recta (Prensatelas H)	23
• Prensatelas de ojal automático (Prensatelas R)	23
• Prensatelas para cremalleras (Prensatelas E)	23
• Prensatelas para dobladillo invisible (Prensatelas G)	23
• Prensatelas para puntada decorativa (Prensatelas F)	23
• Prensatelas para coser a punto por encima (Prensatelas C)	23
• Prensatelas para sobrehilado (Prensatelas M)	23
• Prensatelas para bordado (Prensatelas P)	25
• Acolchador	25
• Prensatelas de puntada recta con 1/4" guía (Opción)	25
• Prensatelas de doble arrastre (Opción)	25
Selección de hilo y tela	27

Bobinado de la canilla	31–35
• Cómo sacar la canilla	31
• Portacarretes horizontal	31
• Portacarretes adicional	31
• Bobinado de la canilla	33
• Colocación de la canilla en el portacanillas	35
Enhebrado del hilo de la aguja	37–39
• Enhebrado del hilo de la aguja	37
• Ensartador de agujas	37
• Extracción del hilo de la canilla	39
Ajuste de la tensión del hilo de la aguja para puntada recta	39
• Tensión correcta	39
• El hilo está demasiado tenso	39
• El hilo está demasiado flojo	41
Ajuste de la tensión del hilo de la aguja para puntada zigzag	41
• Tensión correcta	41
• El hilo está demasiado tenso	41
• El hilo está demasiado flojo	41

SECCION III. COSTURA BASICA

Puntada recta	43
• Para empezar a coser	43
• Cambio de la dirección de costura	43
• Para terminar la costura	43
Manera de usar las guías de costura en la placa de la aguja	45
Girando esquinas cuadradas	45
Acolchador	45
Manera de coser telas pesadas	47
Ajuste manual de la longitud de puntada	47
Cómo cambiar la posición de la aguja	47
Cómo subir/bajar los dientes del transporte	49
Hilván	49
• Instalación del prensatelas para bordado	49
• Manera de coser	49
Puntada invertida automática	51
Puntada elástica triple	51
Puntada recta triple	51
Puntada de fijación automática	53
Puntada vistosa	53
Puntada de zigzag	53
• Para cambiar la anchura y longitud	53
Puntadas sobrehilado o remate	55
Puntada de tricot	55
Puntada de punto	55
Puntada de sobrehilado	57
Puntada de sobrehilado II	57
Costura de botones	59
Ojales automáticos	61–65
• Preparación para coser	61
• Empezando a coser	63
Ajustes de la densidad y la anchura de los ojales	65
• Para cambiar la anchura de las puntadas	65
• Para cambiar la densidad de las puntadas	65
Ojal de extremo redondo	65
Ojal de cerradura	65

INDICE

Ojal elástico	67	Cómo quitar un patrón de costura, letra o número usando la función de corrección	103
Ojal de punto	67	Agregando letras o espacios entre letras	105
Ajustes de la densidad y la anchura de puntadas en los ojales de extremo redondo y ojale de cerradura	67		
• Para cambiar la densidad de las puntadas	67		
• Ajustes de la anchura de las puntadas en el ojal de extremo redondo	67		
• Ajustes de la anchura de las puntadas en el ojal 3	67		
• Ajustes de la anchura de las puntadas en el ojal elástico y ojal de punto	67		
Ojete	69		
• Cosido	69		
Costura de ojales con cordón	71		
Costura de cremallera	73-75		
• Colocando el pie para cremalleras	73		
• Preparación de la tela	73		
• Para coser	73		
Zurcido	77		
• Para coser	77		
• Para zurcir menos de 2 cm (3/4")	77		
• Para ajustar la forma de las puntadas de zurcido	77		
• Para memorizar la puntada de zurcido	77		
Hilván de barra	79		
• Memorizando el hilván de barra	79		
• Ajuste de la uniformidad de las puntadas de hilván de barra	79		
Acabado enrollado de los bordes de la tela (vea la hoja adjunta)	81		
• Para coser	81		
Alforzas	81		
Hilván de concha	83		
Aplique	83		
SECCION IV. COSTURA DECORATIVA			
Puntada de pluma	85		
• Para coser	85		
Deshilachado	85		
Puntada de concha(A)	87		
• Manera de coser	87		
Puntada de concha(B)	87		
• Manera de coser	87		
Costura para trabajo tipo mosaico	89		
• Manera de cosa	89		
Costura de puntada de satín	89		
Puntada en cruz	91		
Puntada de arena	91		
• Manera de coser	91		
Puntada decorativa	91		
Puntada de aguja doble	93		
Ajuste de balance del patrón	95		
Ajuste de patrones de puntada elástica distorsionados ..	95		
Ajuste de letras o números distorsionados en la modalidad 3	95		
Puntada del suplemento	97		
Programación de patrones de costura decorativa	99		
Costura de letras	101		
Función de corrección	103		
		SECCION V. MANTENIMIENTO DE LA MAQUINA	
		Limpieza del garfio y de los dientes de transporte	107
		Ensamble el garfio	107
		Cómo quitar la bombilla	109
		Instalación de la bombilla	109
		Identificación y resolución de problemas	111

TABLE DES MATÈRES

PARTIE I. IDENTIFICATION DES PIÈCES DE LA MACHINE

Mallette et sac de transport	3
Identification des pièces	3
Accessoires et pièces disponibles	5

PARTIE II. PRÉPAREZ-VOUS À COUDRE

Branchez la machine	7
Les premières fois que vous utilisez votre machine	7
Consignes de sécurité	7
Prise polarisée	7
Contrôlez la vitesse de couture	7
Commande de la vitesse	9
Commandes de la machine	9–13
Bouton de montée/descente de l'aiguille	9
Bouton d'arrêt automatique	9
Bouton de marche arrière	9
Bouton de réglage de la netteté de l'écran	9
Bouton de curseur	11
Bouton de mode	11
Sélection de la largeur du motif	11
Sélection de la longueur du motif	11
Bouton de mémoire	13
Touche d'effacement	13
Clavier	13
• Sélection directe de motifs	13
• Touches numérotées	13
Sélection des motifs et affichage sur l'écran	15
Sélection par touche numérotée	15
Choix de langue	17
Relève-pied presseur	19
Coupe-fil	19
Rallonge de plateau	19
• Pour retirer la rallonge	19
• Pour fixer la rallonge	19
• Boîte à accessoires	19
Changer l'aiguille	21
Retrait et installation du support de pied	21
• Retrait	21
• Installation	21
Retrait et fixation du pied presseur	21
• Retrait	21
• Fixation	21
Différents pieds presseurs	23–25
• Pied zig-zag (Pied A)	23
• Pied à point droit (Pied H)	23
• Pied à boutonnière automatique (Pied R)	23
• Pied à fermeture à glissière (Pied E)	23
• Pied à point d'ourlet invisible (Pied G)	23
• Pied à point lancé (Pied F)	23
• Pied à surjeter (Pied C)	23
• Pied à surfilage (Pied M)	23
• Pied de bordado (Pied P)	25
• Matelasser	25
• Piqueuse 1/4 po (Option)	25
• Pied à niveleur (Option)	25
Choix de l'aiguille et tissu	28
Remplissage de la canette	31–35

• Retrait de la canette	31
• Porte-bobine horizontal	31
• Porte-bobine supplémentaire	31
• Remplissage de la canette	33
• Insertion de la canette	35
Enfilage de la machine	37–39
• Enfilage de la machine	37
• Enfile-aiguille intégré	37
• Comment remonter le fil de la canette	39
Réglage de la tension du fil de l'aiguille pour le point droit	39
• Tension correcte	39
• Si la tension est trop élevée	39
• Si la tension est trop faible	41

PARTIE III. COUTURE DE BASE

Point droit	43
• Début d'une couture	43
• Changer la direction de la couture	43
• À la fin d'une couture	43
Utilisation des guides de couture sur la plaque d'aiguille	45
Tourner à angle droit	45
Marelasser	45
Coudre les tissus épais	47
Réglage manuel de la longueur du point	47
Les différentes positions de l'aiguille	47
Comment monter et descendre les griffes d'entraînement	49
Bâtir	49
• La fixation du pied à broder	49
• La couture	49
Point arruère automatique	51
Point extensible triple	51
Point droit extensible	51
Point d'arrêt automatique	53
Point sellier	53
Point zig-zag	53
Surfilage	55
Point pour jersey	55
Point pour les tricot	55
Point de surfilage	57
Point de surfilage II	57
Pose des boutons	59
Boutonnière automatique	61–65
• Préparation à la couture	61
• Commencer à coudre	63
Régler la largeur et la densité du point pour les boutonnières	65
• Pour changer la largeur du point	65
• Pour changer la densité du point	65
Boutonnière à bout rond	65
Boutonnière trou de serrure	65
Boutonnière extensible	67
Boutonnière de tricot	67
Régler la largeur et la densité du point pour les boutonnières à bout rond et trou de serrure	67
• Pour changer la densité du point	67

TABLE DES MATÈRES

<ul style="list-style-type: none"> • Réglage de la largeur du point sur la boutonnière à bout rond 67 • Réglage de la largeur du point sur la boutonnière trou de serrure 67 • Réglage de la largeur du point sur la boutonnière extensible et tricot 67 Oeillet 69 • Couture 69 Boutonniers passepoilées 71 Couture des fermetures à glissière 73–75 • Fixation du pied à fermeture à glissière 73 • Préparatifs avant la couture 73 • La couture 73 Les reprises 77 • La couture 77 • Pour reprendre moins que 2 cm (3/4") 77 • Pour changer la forme d'une reprise 77 • Pour mémoriser un point de reprise 77 Les points de fixation 79 • Mémoriser les points de fixation 79 • Réglez la régularité des points de fixation 79 Ourlet roulotté 81 • La couture 81 Plis religieuse 81 Point de coquille 83 Appliques 83 	<ul style="list-style-type: none"> Remontage de la piste du crochet 107 Comment changer l'ampoule d'éclairage 109 Remplacement de l'ampoule 109 En cas de problème 112
--	--

PARTIE IV. POINTS DÉCORATIFS

Point de smocks 85	85
• Pour coudre 85	85
Couture ajourée 85	85
Feston (A) 87	87
• La couture 87	87
Feston (B) 87	87
• La couture 87	87
Patchwork 89	89
• La couture 89	89
Point lancé 89	89
Point de croix 91	91
Grains de sable 91	91
• La couture 91	91
Point décoratif 91	91
Couture à l'aiguille double 93	93
Équilibrer un motif 95	95
Réglage d'un motif extensible déformé 95	95
Réglage des lettres et des chiffres déformés en mode 3 95	95
Point d'unité d'extension 97	97
La programmation des motifs décoratifs 99	99
Couture des lettres 101	101
Fonction d'édition 103	103
Effacer un motif, une lettre ou un chiffre en éditant 103	103
Ajouter des lettres ou un espace entre les lettres 105	105

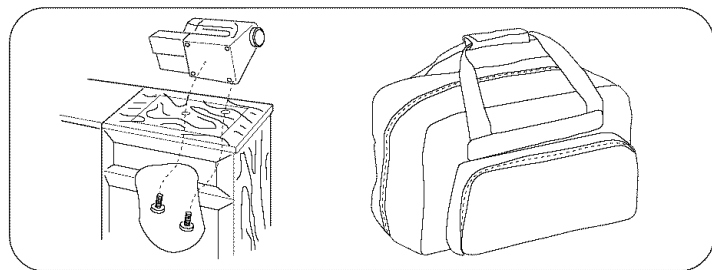
PARTIE V. ENTRETIEN DE VOTRE MACHINE

Nettoyage de la piste du crochet et des griffes d'entraînement 107	107
--	-----

SECTION I. NAME OF PARTS

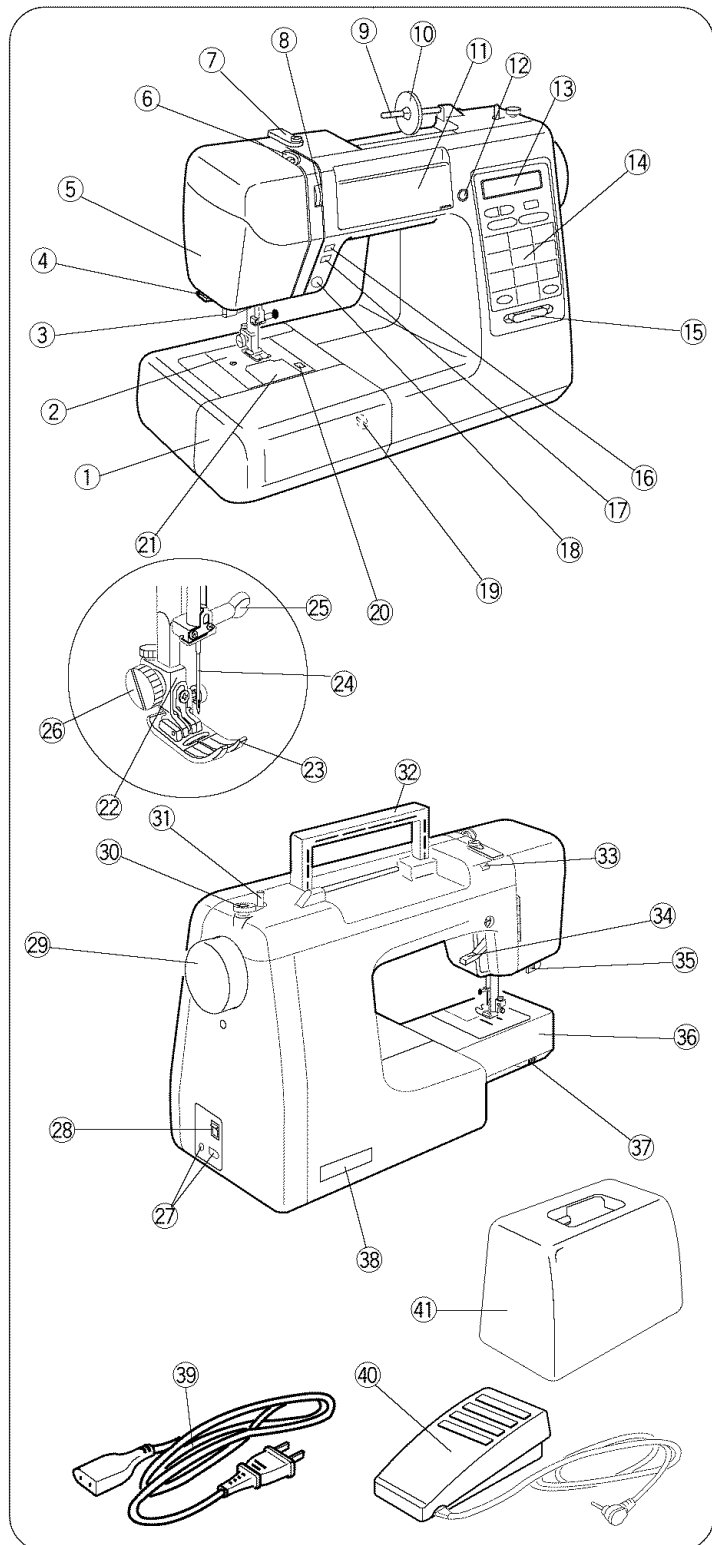
Cabinets and sewing machine tote bag (RSOS # 97611) (U.S.A only)

Sewing Machine cabinets and Tote bag are available through the RSOS (Retail Special Order System) catalog at your nearest Sears retail store.



Names of parts

- ① Extension table (Accessory box)
- ② Needle plate
- ③ Needle threader
- ④ Thread cutter
- ⑤ Face cover
- ⑥ Thread take-up lever
- ⑦ Upper thread guide
- ⑧ Thread tension dial
- ⑨ Spool pin
- ⑩ Large spool holder
- ⑪ Flip top stitch chart
- ⑫ Screen sharpness adjusting dial
- ⑬ Liquid crystal display
- ⑭ Function touchpad
- ⑮ Speed control lever
- ⑯ Up/down needle position button
- ⑰ Auto-lock button
- ⑱ Reverse stitch button
- ⑲ Feed balancing dial
- ⑳ Hook cover release button
- ㉑ Hook cover plate
- ㉒ Foot holder
- ㉓ Presser foot
- ㉔ Needle
- ㉕ Needle clamp screw
- ㉖ Thumb screw
- ㉗ Machine sockets
- ㉘ Power switch
- ㉙ Handwheel
- ㉚ Bobbin winder stopper
- ㉛ Bobbin winder spindle
- ㉜ Carrying handle
- ㉝ Hole for additional spool pin
- ㉞ Presser foot lifter
- ㉟ Buttonhole lever
- ㊱ Free-arm
- ㊲ Drop feed dog lever
- ㊳ Nomenclature plate
- ㊴ Power supply cord
- ㊵ Foot control
- ㊶ Hard cover



SECCION I. NOMBRE DE LAS PARTES

Gabinete y bolsa de mano (RSOS #97611) (Solo E.E.U.U)

Usted encontrará una línea completa de gabinetes y bolsa de mano para su máquina de coser en el catálogo RSOS que está a la venta en las tiendas Sears.

Nombre de las partes

- ① Ampliación móvil de la superficie de costura (Estuche de accesorios)
- ② Placa de aguja
- ③ Ensartador de aguja automático
- ④ Cortahilos
- ⑤ Cubierta frontal
- ⑥ Tirahilos
- ⑦ Guíahilos superior
- ⑧ Ajuste de tensión del hilo superior
- ⑨ Portacarretes
- ⑩ Tapa-carretes grande
- ⑪ Table de patrones de puntada y caracteres
- ⑫ Botón de ajuste de nitidez de la pantalla
- ⑬ Pantalla de cristal líquido
- ⑭ Panel de teclado
- ⑮ Palanca de control de velocidad
- ⑯ Botón de subida/bajada de la aguja
- ⑰ Botón de remate automático
- ⑱ Botón de puntada invertida
- ⑲ Eje equilibrador de puntada
- ⑳ Pulsador de apertura de la tapa de acceso a canilla
- ㉑ Tapa de acceso a canilla
- ㉒ Enmangue del prensatelas
- ㉓ Prensatelas
- ㉔ Palanca ajustadora de densidad de ojales
- ㉕ Tornillo de sujeción de la aguja
- ㉖ Tornillo del enmangue
- ㉗ Enchufe de la máquina
- ㉘ Interruptor de corriente
- ㉙ Volante
- ㉚ Tope del devanador de canillas
- ㉛ Eje del devanador de canillas
- ㉜ Asa de transporte
- ㉝ Alojamiento del portacarretes adicional
- ㉞ Palanca de elevación del prensatelas
- ㉟ Palanca de ojales
- ㊱ Brazo libre
- ㊲ Palanca de mando para los dientes del transporte
- ㊳ Placa de identificación
- ㊴ Cable de conexión
- ㊵ Pedal de control
- ㊶ Maletín de transport

PARTIE I. IDENTIFICATION DES PIÈCES DE LA MACHINE

Mallette et sac de transport (RSOS #97611) (Seulement États-Unis)

Vous trouverez dans les magasins Sears, ainsi que dans notre catalogue une gamme complète de meubles et de sac de transport pour les machines à coudre.

Identification des pièces

- ① Rallonge de plateau (Boîte à accessoires)
- ② Plaque d'aiguille
- ③ Enfile-aiguille
- ④ Coupe-fil
- ⑤ Couvercle frontal
- ⑥ Levier releveur du fil
- ⑦ Guide du fil supérieur
- ⑧ Molette de réglage de la tension du fil
- ⑨ Porte-bobine
- ⑩ Grande rondelle de porte-bobine
- ⑪ Tableau des motifs de pointes
- ⑫ Bouton de réglage de la netteté de l'écran
- ⑬ Affichage à cristaux liquides
- ⑭ Clavier
- ⑮ Commande de la vitesse
- ⑯ Bouton de montée/descente de l'aiguille
- ⑰ Bouton d'arrêt automatique de marche arrière
- ⑱ Bouton d'équilibrage
- ⑲ Molette d'équilibrage de l'entraînement
- ⑳ Bouton de dégagement du couvercle à crochet
- ㉑ Couvercle à crochet
- ㉒ Support de pied
- ㉓ Pied presseur
- ㉔ Levier de réglage de l'équilibrage de la boutonnière
- ㉕ Vis du pince l'aiguille
- ㉖ Vis de blocage
- ㉗ Prise de la machine
- ㉘ Interrupteur de courant
- ㉙ Volant
- ㉚ Butée d'enroulement de la canette
- ㉛ Enrouleur de la canette
- ㉜ Poignée de transport
- ㉝ Trou de porte-bobine
- ㉞ Relève-pied presseur
- ㉟ Levier pour les boutonnières
- ㊱ Bras libre
- ㊲ Levier de griffes d'entraînement
- ㊳ Plaque signalétique
- ㊴ Cordon d'alimentation
- ㊵ Pédale de contrôle
- ㊶ Couvercle de transport

Available accessories and attachments

To order parts and accessories listed below, call:

1-800-4-MY-HOME® (1-800-469-4663)

Call anytime, day or night

When ordering parts and accessories, provide the following information:

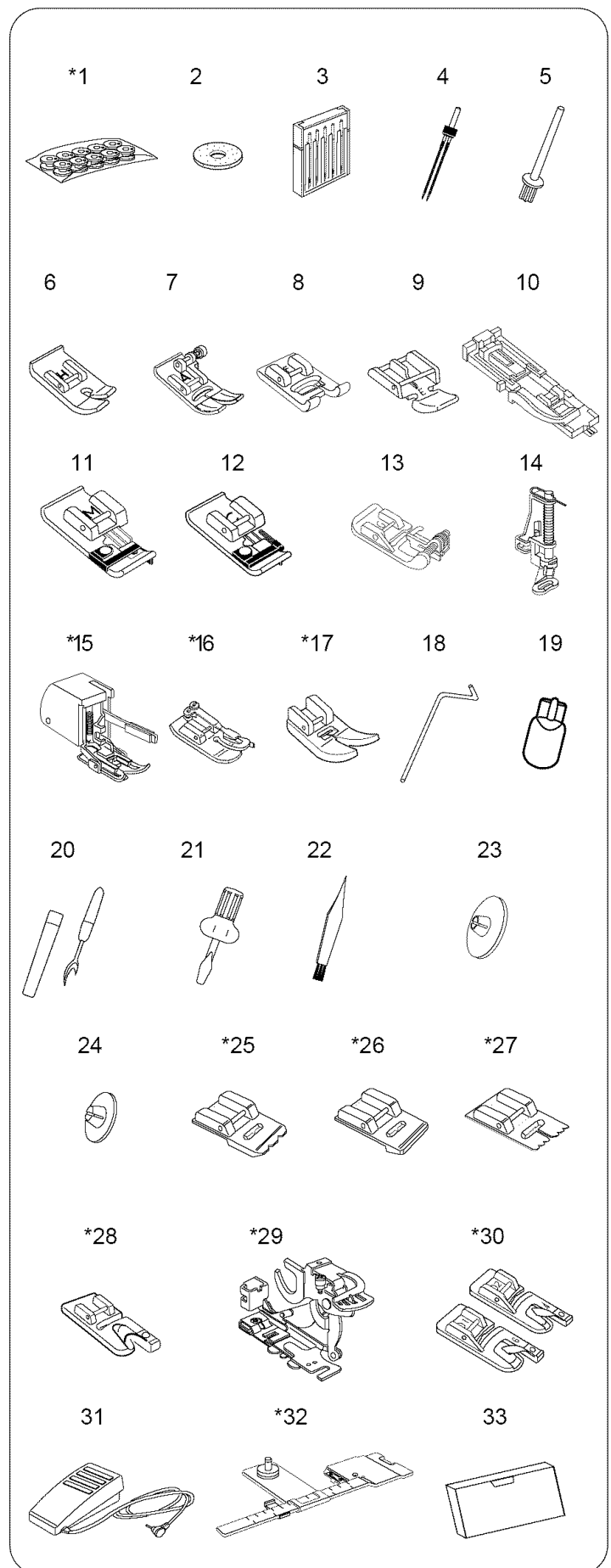
1. Part Number
2. Part Name
3. Model Number of Machine

Ref. No.	Part No.	Description
1	*102869107	10 x Bobbin
2	102403202	Spool pin felt
3	650807101	Assorted needle set
	*993001100	5 x No.11 stretch fabric needle (BLUE)
	*993011100	5 x No.11 needle (ORANGE)
	*993011400	5 x No.14 needle (RED)
	*993011600	5 x No.16 needle (PURPLE)
	*993011800	5 x No.18 needle (GREEN)
4	826815000	Twin needle
5	625031500	Additional spool pin
6	823801015	H: Straight stitch foot
7	832523007	A: Zigzag foot
8	822804118	F: Satin stitch foot
9	829801002	E: Zipper foot
10	753801004	R: Automatic buttonhole foot
11	822808008	M: Overcast foot
12	822801001	C: Overedge foot
13	820817015	G: Blind hem foot
14	822820006	P: Darning foot
15	*214872011	Walking foot
16	*200030108	1/4" Seam foot
17	*200029104	Ultraglide foot
18	802422002	Quilter
19	000026002	Light bulb
20	647808009	Seam ripper/Buttonhole opener
21	820832005	Large screwdriver
22	802424004	Lint brush
23	822020503	Large spool holder
24	822019509	Small spool holder
25	*200003009	Piping foot
26	*200005001	Gathering foot
27	*200013105	Pin-tuck foot
28	*941620000	Hemmer foot (2 mm)
29	*034170100	Ruffler
30	*200081104	Hemmer foot set (4 mm, 6 mm)
31	032371118	Foot control
32	*200079109	Circular sewing attachment
33	842801058	Instructional video

* These items are not furnished with the machine, but may be ordered per instructions above.

To order all sewing machine parts, including those parts listed above:

1. Using the Internet, type in "www3.sears.com" to reach the Sears Parts Web site.
2. Follow the prompts, and enter your sewing machine model number. You can find your sewing machine model number on the back of your machine, on the Nomenclature Plate. Enter the first eight digits of this number, followed by an asterisk (example: 385.19233*).



Accesorios y refacciones disponibles

Para ordenar las partes y accesorios listados abajo, llame al: **1-800-4-MY-HOME®** (1-800-469-4663) de 6 AM a 11 PM, hora del centro, los siete días de la semana

Al ordenar partes y accesorios, proporcione la siguiente información:

1. Número de parte
2. Nombre de la parte
3. Modelo de la máquina

Referencia	Número de la parte	Descripción
1	*102869107	10 x Canillas
2	102403202	Filtro para porta carretes
3	650807101	Juego de agujas
	*993001100	5 x Aguja No. 11 de tela elástica (AZUL)
	*993011100	5 x Aguja No. 11 (NARANJA)
	*993011400	5 x Aguja No. 14 (ROJA)
	*993011600	5 x Aguja No. 16 (PURPURA)
	*993011800	5 x Aguja No. 18 (VERDE)
4	826815000	Aguja doble
5	625031500	Portacarretes adicional
6	823801015	H:Prensateles para puntada recta
7	832523007	A:Prensateles para zig-zag
8	822804118	F:Prensateles para puntada decorativa
9	829801002	E:Prensateles para cremalleras
10	753801004	R:Prensateles para ojal automático
11	822808008	M:Prensateles para sobrehilado
12	822801001	C:Prensateles para coser a punto por encima
13	820817015	G:Prensateles para puntada de dobladillo invisible
14	822820006	P: Prensateles para zurcir
15	*214508002	Prensateles de doble arrastre
16	*200030108	Prensateles de puntada recta con 1/4" guía
17	*200029104	Prensateles par ultraglisse
18	802422002	Acochador
19	000026002	Bombilla
20	647808009	Cortador/Abreojales
21	820832005	Destornillador grande
22	802424004	Cepillo de limpieza
23	822020503	Tapa-carretes grande
24	822019509	Tapa-carretes pequeño
25	*200003009	Prensateles para entubar
26	*200005001	Prensateles recogedor
27	*200013105	Prensateles para alforzas
28	*941620000	Prensateles para dobladillo (2 mm)
29	*034170100	Prensateles para fruncidos
30	*200081104	Prensateles para dobladillo (4 mm, 6 mm)
31	032371118	Pedal de control
32	*200079109	Accesorio de costura circular
33	842801058	Video casete

* Estos artículos no se proveen con la máquina, pero pueden ser ordenados con las instrucciones arriba descritas.

Para ordenar partes adicionales para reparar su máquina, siga estos pasos:

1. Escriba en la pantalla de Internet <<www3.sears.com>> para visitar el sitio web de Sears Parts.
2. Siga las instrucciones y escriba su número de modelo de la máquina de coser. Ud. encontrará el número de modelo detrás de la máquina, en la Placa de Identificación. Escriba las ocho primeras cifras de este número, seguido de un asterisco (ejemplo:385.19233*).

Accessoires et pièces disponibles

Pour commander les pièces et les accessoires listés ci-dessous, composez: **1-800-LE-FOYER** (1-800-533-6937) 24h/24, 7j/7

Pour commander des pièces ou accessoires, veuillez préparer les informations suivantes:

1. Numéro de la pièce
2. Nom de la pièce
3. Référence du modèle de la machine

Nº de réf	Nº de pièce	Désignation
1	*102869107	10 x Canettes
2	102403202	Feutre de porte-bobine
3	650807101	Jeu d'aiguilles
	*993001100	5 x Aiguille n°11 pour tissu extensible (BLEUE)
	*993011100	5 x Aiguille n°11 (ORANGE)
	*993011400	5 x Aiguille n°14 (ROUGE)
	*993011600	5 x Aiguille n°16 (VIOLET)
	*993011800	5 x Aiguille n°18 (VERTE)
4	826815000	Aiguilles jumelées
5	625031500	Porta-bobine supplémentaire
6	823801015	H:Pied à point droit
7	832523007	A:Pied zig-zag
8	822804118	F:Pied à point lancé
9	829801002	E:Pied à fermeture à glissière
10	753801004	R:Pied à boutonnière automatique
11	822808008	M:Pied à surfilage
12	822801001	C:Pied à surjeter
13	820817015	G:Pied à point d'ourlet invisible
14	822820006	P: Pied à bordado
15	*214508002	Pied à niveleur
16	*200030108	Piqueuse 1/4"
17	*200029104	Pied ultraglisse
18	802422002	Matelasser
19	000026002	Ampoule d'éclairage
20	647808009	Découd-vite/Ouvre boutonnière
21	820832005	Gros tournevis
22	802424004	Brosse a peluches
23	822020503	Grande rondelle de porte-bobine
24	822019509	Petite rondelle de porte-bobine
25	*200003009	Pied à ganseur
26	*200005001	Pied à fronceur
27	*200013105	Pied à plisseur
28	*941620000	Pied à ourleur (2 mm)
29	*034170100	Pied plisseur fronceur
30	*200081104	Pied à ourleur (4 mm, 6 mm)
31	032371118	Pédal de contrôle
32	*200079109	Accessoire de couture circulaire
33	842801058	Video-cassette

* Ces pièces ne sont pas fournies avec la machine, mais peuvent être commandées comme indiqué en haut de page.

Pour commander les pièces additionnelles afin de réparer votre machine à coudre, suivez ces étapes :

1. Écrivez <<www3.sears.com>> sur l'écran de l'Internet, pour visiter le site Web de Sears Parts.
2. Suivez les instructions et écrivez votre numéro du modèle. Vous pouvez trouver le numéro du modèle au revers de la machine, sur la Plaque Signalétique. Écrivez les huit premiers caractères de ce numéro, suivis de un astérisque (exemple: 385.19233*).

SECTION II. GETTING READY TO SEW

Connecting machine to power supply

- ① Foot control plug
- ② Machine plug
- ③ Power supply plug
- ④ Power switch
- ⑤ Power supply cord
- ⑥ Foot control

Before connecting the power cord, make sure the voltage and frequency shown on the machine conform to your electrical power.

1. Turn off the power switch ④.
2. Insert the foot control plug ①, machine plug ② into the machine.
3. Insert the power supply plug ③ into the outlet.
4. Turn on the power switch ④.

Before using your sewing machine

Before using your sewing machine for the first time, place a waste fabric under the presser foot and run the machine without thread for a few minutes. Wipe away any oil which may appear.

For your safety

- * While in operation, always keep your eyes on the sewing area. Do not touch any moving parts such as the thread take-up lever, handwheel or needle.
- * Always turn off the power switch and unplug from the power supply:
 - When leaving the machine unattended.
 - When attaching or removing any parts.
 - When cleaning the machine.
- * Do not place anything on the foot control, when not sewing.

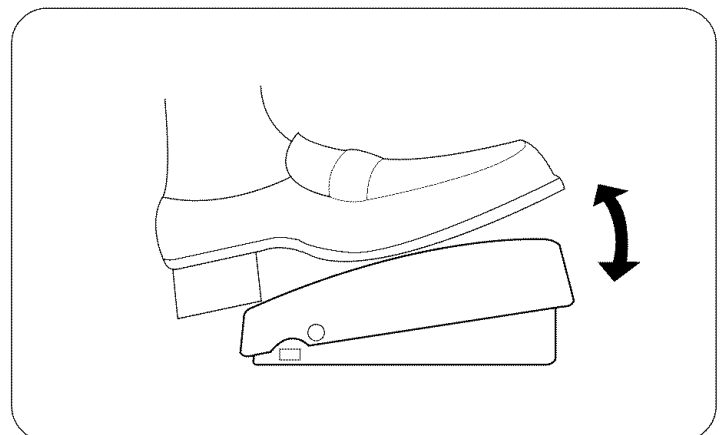
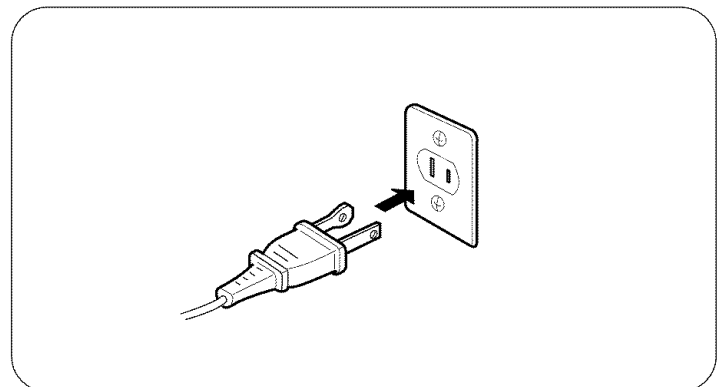
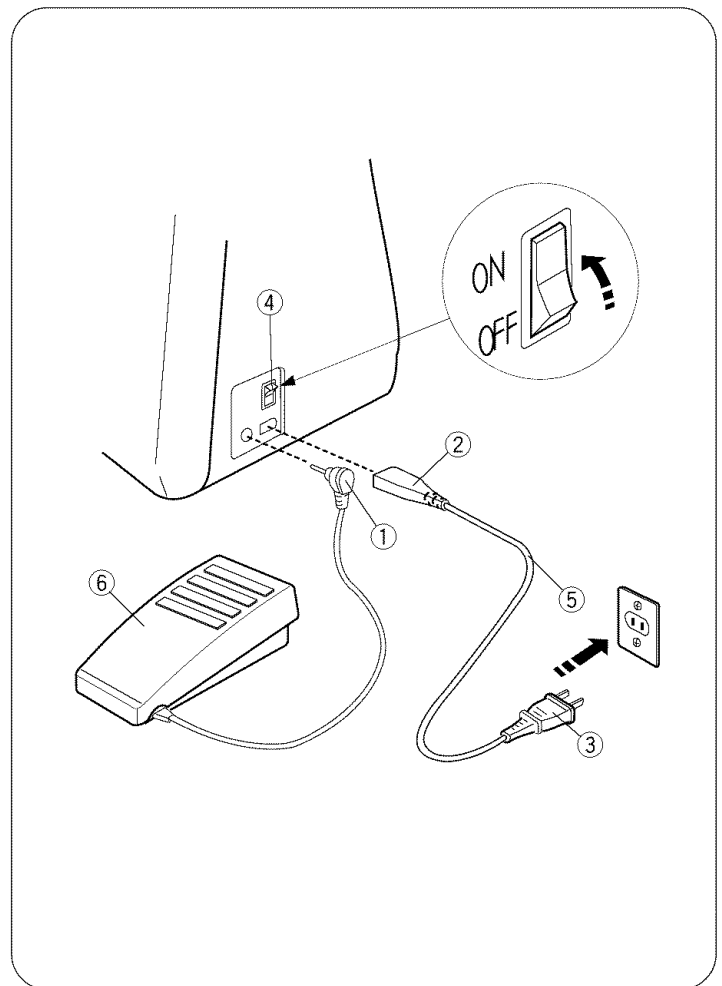
Polarized plug

This appliance has a polarized plug (one blade wider than the other). To reduce the risk of electric shock, this plug is intended to fit in a polarized outlet only one way. If the plug does not fit in the outlet, reverse the plug. If it still does not fit, contact a qualified electrician to install the proper outlet. Do not modify the plug in any way.

Foot Controller Model YC-542 is used with Sewing Machine Model 385.19233XXX.
(XXX - represents numbers 000 through 999.)

Controlling sewing speed

Sewing speed is varied by the foot control. The further down you press on the foot control, the faster the machine runs.



SECCION II. PREPARACION DE LA MAQUINA PARA COSER

Conexión de la máquina a la red eléctrica

- ① Clavija de pedal de control
- ② Clavija de la máquina
- ③ Clavija de toma de corriente
- ④ Interruptor de corriente
- ⑤ Cable de conexión
- ⑥ Pedal de control

Antes de enchufar el cable de conexión a la red de corriente asegúrese de que el voltaje y la frecuencia de la máquina, mostrados en la placa de identificación, coincidan con los de la red de suministro en su hogar.

1. Desconecte el interruptor de corriente ④.
2. Introduzca la clavija de pedale de control ①, la clavija de la máquina ② en el enchufe de la máquina.
3. Introduzca la clavija de toma de corriente ③ a la red.
4. Oprima el interruptor de corriente ④.

Cuando utilice por primera vez su máquina de cose

Cuando utilice por primera vez su máquina de coser, coloque una pieza de tela debajo del el prensatelas y haga funcionar la máquina sin hilo, durante unos pocos minutos. Es normal que aparezcan salpicaduras de aceite, límpielas y cosa normalmente.

Para su seguridad

- * Cuando cose, no pierda de vista el área de costura. No toque ninguna pieza en movimiento tal como tirahilos, volante o aguja.
- * Apague siempre la máquina con el interruptor de corriente y desenchufe la clavija de toma de corriente cuando:
 - Deje la máquina desatendida.
 - Vaya a poner o quitar alguna pieza.
 - Limpie la máquina.
- * No ponga nada encima del pedal de control al no coser.

Clavija polarizada

Para aparatos con clavija polarizada (una pieza del enchufe más ancha que la otra).

A fin de evitar el riesgo de descargas eléctricas, esta clavija está diseñada de forma que sólo puede introducirse en un sentido dentro de una toma de corriente polarizada. Si no encaja completamente en la toma de corriente, invierta la clavija. Si tampoco encaja de esta forma póngase en contacto con un electricista cualificado para que le instale una toma de corriente apropiada. No intente modificar la clavija de ninguna forma. Con esta máquina de coser Modelo 385.19233XXX deberá usarse el pedal de control Modelo YC-542. (XXX - representa los números del 000 al 999.)

Control de la velocidad de costura

El pedal de control sirve para regular la velocidad de la costura. La velocidad se regula pulsando el pedal de control con la planta del pie, a más presión, más velocidad.

PARTIE II. PRÉPAREZ-VOUS À COUDRE

Branchez la machine

- ① Fiche de pédale de contrôle
- ② Fiche de raccord électrique
- ③ Prise électrique
- ④ Interrupteur de courant
- ⑤ Cordon d'alimentation
- ⑥ Pédale de contrôle

Avant de brancher le cordon d'alimentation, assurez-vous que la tension et la fréquence indiquées sur la machine sont conformes à votre installation électrique.

1. Tout d'abord, éteignez la machine (Basculez l'interrupteur ④ à OFF).
2. Ensuite, branchez la fiche de raccord ①, fiche de raccord électrique ②.
3. Connectez la prise électrique ③ à la prise de courant.
4. Appuyez sur l'interrupteur ④.

Les premières fois que vous utilisez votre machine

Les premières fois que vous utilisez votre machine, placez une chute de tissu sous le pied presseur et faites fonctionner la machine sans fil pendant quelques minutes. Essayez les traces d'huile qui pourraient se produire.

Consignes de sécurité

- * Pendant la couture, gardez toujours les yeux sur la couture en cours et ne touchez aucune des parties mobiles, telles que le levier releveur du fil, le volant ou l'aiguille.
- * Éteignez et débranchez systématiquement la machine de la prise de courant:
 - lorsque vous laissez la machine sans surveillance.
 - lorsque vous fixez ou retirez des parties détachables.
 - lorsque vous nettoyez la machine.
- * Ne placez rien sur la pédale de contrôle, sauf pendant l'utilisation .

Prise polarisée

Pour les appareils ayant une prise polarisée (une lame plus large que l'autre). Afin de réduire les risques de choc électrique, cette prise de branchement est conçue pour s'adapter à la prise électrique murale dans un seul sens. Si elle ne rentre pas complètement dans la prise, retournez-la. Si elle ne se branche toujours pas, faites appel à un électricien qualifié qui installera une prise appropriée. N'essayez pas de modifier la prise. La pédale de contrôle YC-542 s'utilise avec la machine modèle 385.19233XXX. (XXX représente les nombres de 000 à 999.)

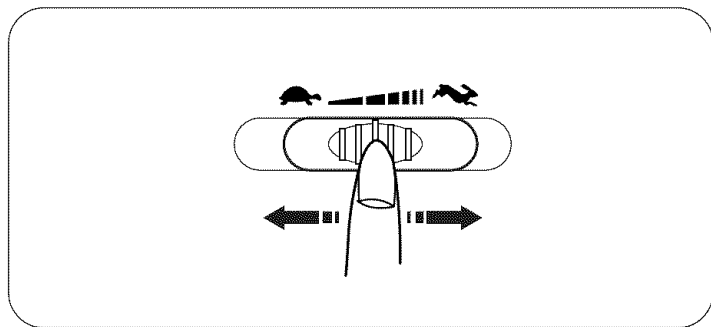
Contrôlez la vitesse de couture

On change la vitesse de couture à l'aide de la pédale de contrôle. Plus vous appuyez sur la pédale, plus la machine va vite.

Speed control lever

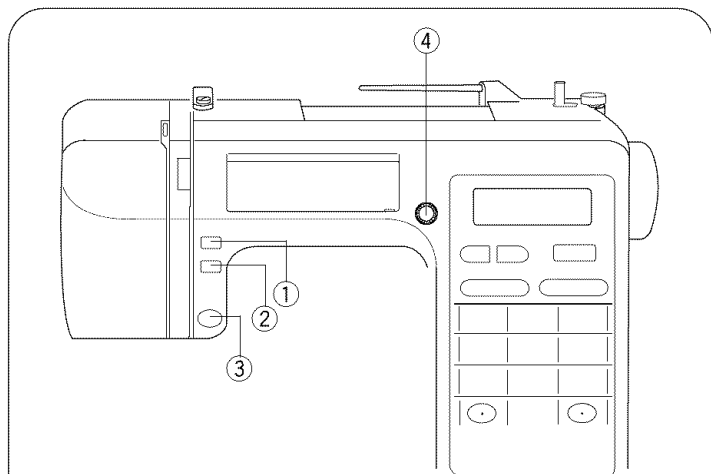
Sewing speed can be varied by the speed control lever according to your sewing needs.

To increase sewing speed, slide the lever to the right.
To decrease sewing speed, slide the lever to the left.



Machine operating buttons

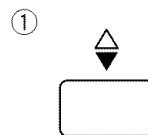
- ① Up/down needle position button
- ② Auto-lock button
- ③ Reverse stitch button
- ④ Screen sharpness adjusting dial



Up/down needle position button

- ① Up/down needle position button

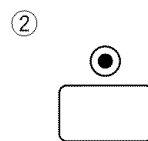
Press this button to set the needle position up or down when the machine stops.



Auto-lock button

- ② Auto-lock button

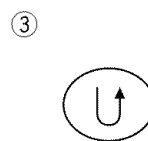
When stitches 1, 4, 5, 11, 30, 31 are selected, the machine will immediately sew locking stitches when the Auto-lock button is pressed, then automatically stop. When sewing all other stitches, the machine will sew locking stitches at the end of the current pattern and automatically stop.



Reverse stitch button

- ③ Reverse stitch button

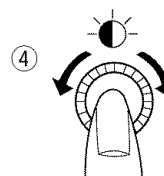
When stitches 1, 4, 5, 11, 30, 31 are selected, the machine will sew in reverse while the reverse stitch button is pressed. If you press the reverse stitch button when sewing all other stitches, the machine will immediately sew locking stitches and automatically stop.



Screen sharpness adjusting dial

- ④ Screen sharpness adjusting dial

Use this dial to adjust the sharpness of the liquid crystal display. If the screen is blank after you switch on the power, adjust the screen brightness with this dial.



Palanca de control de velocidad

Utilice la palanca de control de la velocidad para cambiar la velocidad de cosido según sus necesidades. Para aumentar la velocidad, deslice la palanca hacia la derecha. Para reducir la velocidad de cosido, deslice la palanca hacia la izquierda.


Botones de operación de la máquina

- ① Botón de subida/bajada de la aguja
- ② Botón de remate automático
- ③ Botón de puntada invertida
- ④ Botón de ajuste de nitidez de la pantalla

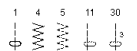
Botón de subida/bajada de la aguja

- ① Botón de subida/bajada de la aguja
- Pulse este botón para subir o bajar la aguja. Con este botón puede fijar la posición de la aguja (arriba o abajo) cuando se para la máquina.

Botón de remate automático

- ② Botón de remate automático
- Cuando pulse el botón de remate automático habiendo seleccionado las puntadas , la máquina coserá inmediatamente puntadas de remate y luego se parará automáticamente. Con todas las demás puntadas, la máquina coserá puntadas de remate cuando se acabe el patrón que esté cosiendo en ese momento y luego se parará automáticamente.

Botón de puntada invertida

- ③ Botón de puntada invertida
- Cuando pulse el botón de remate automático habiendo seleccionado las puntadas , la máquina coserá hacia atrás hasta que suelte el botón. Si pulsa el botón de puntada invertida mientras cose con una puntada diferente a las mencionadas, la máquina coserá inmediatamente puntadas de remate y luego se parará automáticamente.

Botón de ajuste de nitidez de la pantalla

- ④ Botón de ajuste de nitidez de la pantalla
- Use este botón para ajustar la nitidez de la pantalla de cristal líquido. Si no se notan cambios en la pantalla con este botón.

Commande de la vitesse

La vitesse de piqûre peut être modifiée par la commande de la vitesse selon vos besoins. Pour augmenter la vitesse de piqûre, déplacer la commande vers la droite. Pour diminuer la vitesse de piqûre, déplacer la commande vers la gauche.


Commandes de la machine

- ① Bouton de montée/descente de l'aiguille
- ② Bouton d'arrêt automatique
- ③ Bouton de marche arrière
- ④ Bouton de réglage de la netteté de l'écran

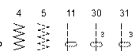
Bouton de montée/descente de l'aiguille

- ① Bouton de montée/descente de l'aiguille
- Appuyer sur ce bouton pour faire monter ou descendre l'aiguille. Vous pouvez définir la position de l'aiguille avec ce bouton, en position haute ou basse, quand la machine s'arrête.

Bouton d'arrêt automatique

- ② Bouton d'arrêt automatique
- Lorsque les points  sont sélectionnés, la machine couds automatiquement des points d'arrêt lorsqu'on appuie sur le bouton d'arrêt automatique, puis s'arrête automatiquement. Lors de la couture des autres points, la machine coud des points d'arrêt automatiquement à la fin du motif en cours, puis s'arrête automatiquement.

Bouton de marche arrière

- ③ Bouton de marche arrière
- Lorsque les points  sont sélectionnés, la machine couds en marche arrière lorsque l'on appuie sur le bouton de marche arrière. Si vous appuyez sur le bouton de marche arrière lorsque vous cousez les autres points, la machine coud automatiquement des points d'arrêt puis s'arrête automatiquement.

Bouton de réglage de la netteté de l'écran

- ④ Bouton de réglage de la netteté de l'écran
- Utilisez ce bouton pour régler la netteté de l'affichage à cristaux liquides. Si rien n'apparaît sur l'écran lorsque vous allumez la machine, réglez la luminosité de celui-ci à l'aide de ce bouton.

Machine operating buttons (continued)

- ⑤ Cursor keys
- ⑥ Mode key
- ⑦ Stitch width selection key
- ⑧ Stitch length selection key

Cursor keys

- ⑤ Cursor keys

Use these keys to check and correct pattern combinations before sewing. For editing, use these keys to select editing position.

Mode key

- ⑥ Mode key

When the power switch is turned on, the direct pattern selection is set automatically.

Press the mode key to change the mode.

- ① Mode 1 (Black mode): Direct pattern selection
- ② Mode 2 (Blue mode): Utility and decorative stitch pattern selection
- ③ Mode 3 (Red mode): Number and block letter selection

* The triangle mark (▶) on the screen indicates the

selected mode number.

Stitch width selection key

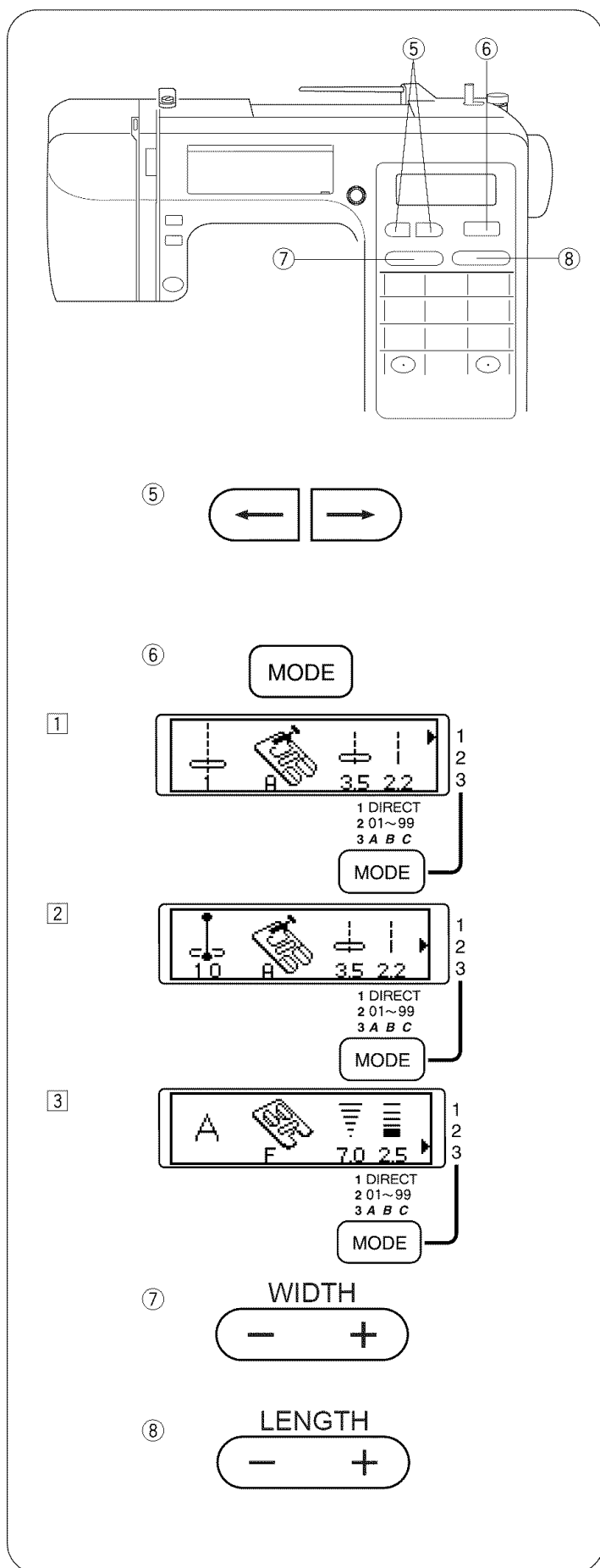
- ⑦ Stitch width selection key

Press “+” or “-” to change the stitch width.

Stitch length selection key

- ⑧ Stitch length selection key

Press “+” or “-” to change the stitch length.



Botones de operación de la máquina (continuación)


- ⑤ Tecla de cursor
- ⑥ Tecla de selección de modalidad
- ⑦ Selección de anchura de la puntada
- ⑧ Selección de la longitud de la puntada

Tecla de cursor

- ⑤ Tecla de cursor
- Utilice esta tecla para:
Comprobar y corregir combinaciones de patrones antes de coser.
Para editar, utilice las teclas de control de longitud de puntada

Tecla de selección modalidad

- ⑥ Tecla de selección modalidad
- Cuando usted conmuta a ON el interruptor de la máquina, selección directa de patrón está lista automáticamente.
Pulse tecla de selección de modalidad para cambiar sus modalidad.
- ① Modalidad 1 (Modo negro): Selección directa de patrón
 - ② Modalidad 2 (Modo azul): Selección de patrón de uso general y decorativas
 - ③ Modalidad 3 (Modo rojo): Selección de caracteres y números

* La marca del triángulo () en la pantalla indica el número seleccionado del modalidad.

Selección de la anchura de la puntada

- ⑦ Selección de la anchura de la puntada
- Pulse “+” o “-” para cambiar la anchura de la puntada.

Selección de la longitud de la puntada

- ⑧ Selección de la longitud de la puntada
- Pulse “+” o “-” para cambiar la longitud de la puntada.

Commandes de la machine (suite)


- ⑤ Bouton de curseur
- ⑥ Bouton de mode
- ⑦ Sélection de la largeur du motif
- ⑧ Sélection de la longueur du motif

Bouton de curseur

- ⑤ Utilisez ce bouton pour:
Vérifier et corriger les combinaisons de motifs avant de coudre.
Pour la mise en forme, enfoncez le bouton de commande de la longueur de point .

Bouton de mode

- ⑥ Bouton de mode
- Allumez l'interrupteur, sélection directe du motif est placé automatiquement.
Appuyez sur bouton de mode pour changer son mode.
- ① Mode 1 (Mode noir): sélection directe du motif
 - ② Mode 2 (Mode bleu): sélection motifs utilitaires et décoratifs
 - ③ Mode 3 (Mode rouge): sélection motifs caractères et numérotées

* La marque de triangle () sur l'écran indique le nombre choisi de mode.

Sélection de la largeur du motif

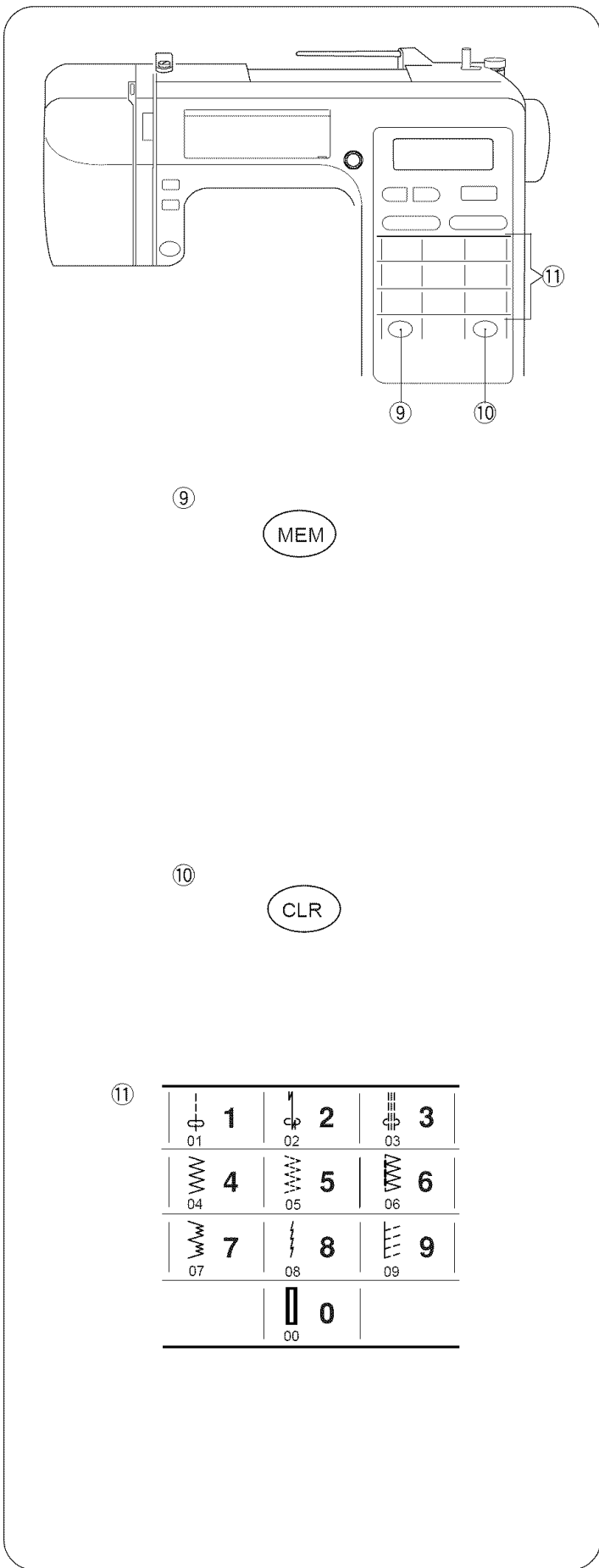
- ⑦ Sélection de la largeur du motif
- Appuyez sur “+” ou “-” pour varier la largeur du motif.

Sélection de la longueur du motif

- ⑧ Sélection de la longueur du motif
- Appuyez sur “+” ou “-” pour varier la longueur du motif.

Machine operating buttons (continued)

- ⑨ Memory key
- ⑩ Clear key
- ⑪ Function touchpad



Memory key

⑨ Memory key
 The memory key will memorize your pattern selection. Press the memory key after you selected your stitch pattern. (You can program up to 50 patterns in memory.)
 * The following patterns cannot be memorized.



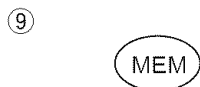
* The machine cannot memorize stitch patterns in mode 1. Use mode 2 or 3 to memorize the stitch patterns.

Clear key

⑩ Clear key
 If an incorrect pattern is memorized, pressing this key will immediately clear it (like a backspace key).

Function touchpad

- ⑪ Function touchpad
- **Direct pattern selection**
 You can select the stitch patterns from 00 to 09 directly in mode 1 (direct pattern selection mode).
- **Number keys**
 Enter the 2-digit pattern number to select the desired stitch pattern in mode 2 and 3.



⑪

01	1	02	2	03	3
04	4	05	5	06	6
07	7	08	8	09	9
	00	0			

Botones de operación de la máquina (continuación)

- ⑨ Tecla de memoria
- ⑩ Tecla de borrado
- ⑪ Panel de teclado

Commandes de la machine (suite)

- ⑨ Bouton de mémoire
- ⑩ Bouton d'effacement
- ⑪ Clavier

Tecla de memoria

- ⑨ Tecla de memoria

Al pulsar esta tecla después de seleccionar un patrón, el patrón será memorizado el número de veces que se pulse la tecla. Al pulsar la tecla después de seleccionar otro patrón, ese patrón será memorizado después del patrón memorizado anteriormente.

(El número máximo de patrones de memoria es 50)

* Los siguientes patrones no pueden ser memorizados.



* Los patrones de modalidad directa no pueden ser memorizados. Utilice el modalidad 2 o 3 para memorizar los patrones de la puntada a partir.

Tecla de borrado

- ⑩ Tecla de borrado

Si se memoriza un patrón incorrecto, pulse esta tecla para borrarlo inmediatamente (similar a una tecla de "retroceso").

Panel de teclado

- ⑪ Panel de teclado

• Selección directa de patrones

Puede seleccionar los patrones del 00 al 09 cuando la tecla de modalidad está ajustada en la selección directa de modalidad de patrón.

• Teclas con números

Pulse la tecla numerada correspondiente al número de patrón para seleccionar el patrón deseado cuando el modalidad se fija al modalidad 2 o 3.

Bouton de mémoire

- ⑨ Bouton de mémoire

Lorsqu'on appuie sur cette touche après avoir sélectionné un motif, celui-ci sera mémorisé autant de fois que l'on appuie sur la touche. Lorsqu'on appuie sur cette touche après avoir sélectionné un autre motif, ce nouveau motif sera mémorisé après le motif mémorisé précédemment.

(Le nombre maximum de motifs en mémoire est 50)

* Les motifs suivants ne peuvent pas être mémorisés.



* Les motifs en mode direct ne peuvent pas être mémorisés.

Employez le mode 2 ou 3 pour apprendre par coeur les modèles de point.

Touche d'effacement

- ⑩ Bouton d'effacement

Si vous mémorisez un motif par erreur, vous pouvez l'effacer immédiatement en appuyant sur cette touche.

Clavier

- ⑪ Clavier

• Sélection directe de motifs

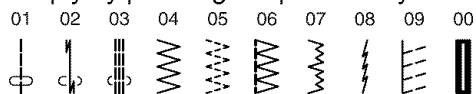
Vous pouvez sélectionner les motifs 00 à 09 lorsque la touche de mode est réglée sur la sélection directe.

• Touches numérotées

Appuyez sur les touches numérotées correspondant au numéro du motif pour sélectionner le motif de votre choix lorsque le mode est placé au mode 2 o 3.

Pattern selection and screen indication

You can select these patterns directly by pressing the pattern keys. The following patterns can be selected simply by pressing the pattern keys.

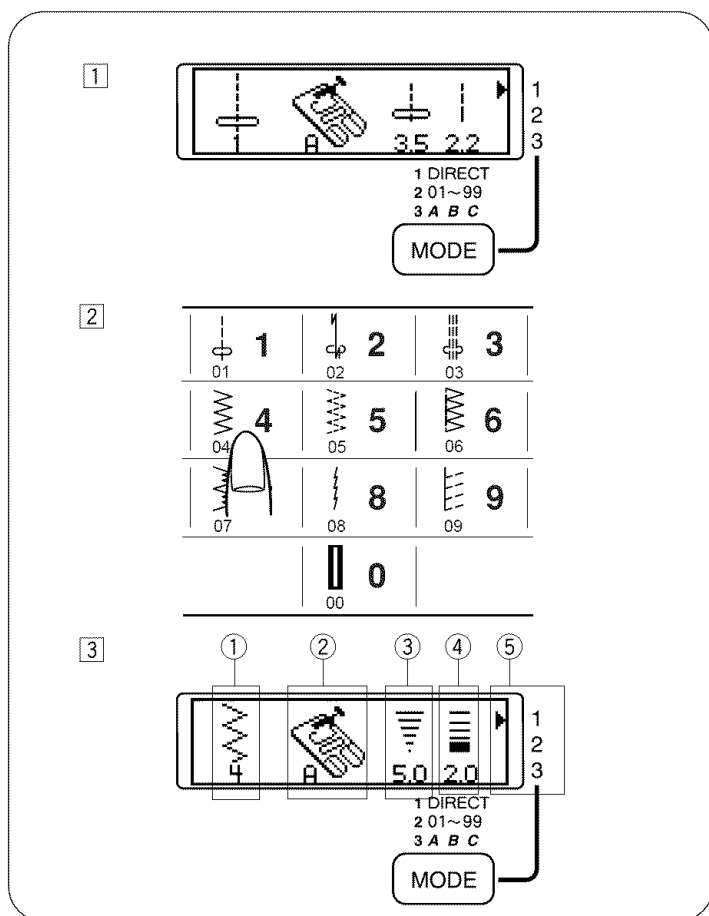


① When the power switch is turned on, the mode 1 is set automatically.

② Press pattern key 4.

③ The display shows following information:

- ① Stitch pattern: 04
- ② Presser foot: A: Zigzag foot
- ③ Stitch width: 5.0
- ④ Stitch length: 2.0
- ⑤ Mode: 1



Number key selection

You can select the stitch patterns by pressing number keys. This function cannot be used in direct pattern selection mode (mode 1).

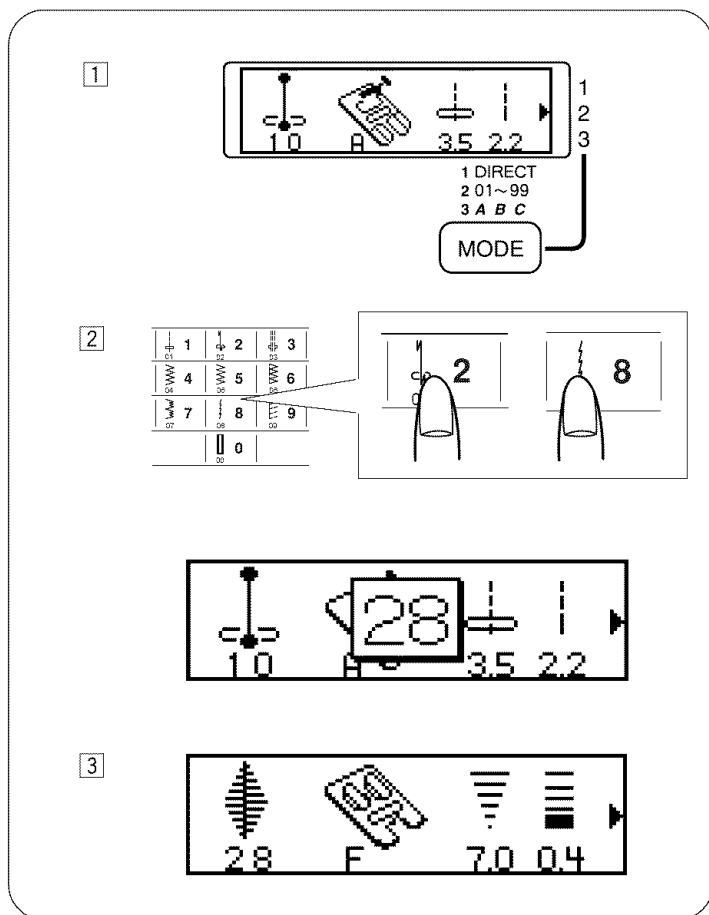
Example: pattern number 28

① Select mode 2 (Utility and decorative stitch pattern selection).

② Press the number key on the function touchpad.

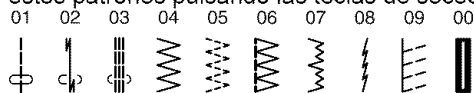
Example: Pattern 28, as shown.

③ Now the pattern 28 is selected.



Selección de patrón e indicación en la pantalla

Pulsando solo una tecla Ud. puede seleccionar los patrones de puntada más frecuentemente usados. El indicador de patrón mostrará el patrón seleccionado. También puede seleccionar estos patrones pulsando las teclas de selección de patrones.



1 Cuando usted conmuta a ON el interruptor de la máquina, el mode 1 se fija automáticamente.

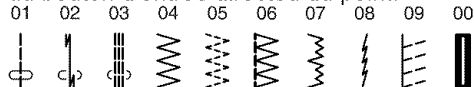
2 Pulse tecla de selección de patrón 4.

3 La pantalla muestra, de izquierda a derecha:

- | | |
|------------------------|----------------------------|
| 1 Patrón de puntada: | 04 |
| 2 Prensateles: | A: Prensateles para zigzag |
| 3 Anchura de puntada: | 5.0 |
| 4 Longitud de puntada: | 2.0 |
| 5 Modalidad: | 1 |

Sélection des motifs et affichage sur l'écran

Vous pouvez choisir ces motifs en enfonçant les boutons de sélection de motif. On peut choisir les motifs suivants au moyen du bouton d'entrée direct du point.



1 Allumez l'interrupteur, le mode 1 est placé automatiquement.

2 Appuyez sur la touche de motif sur le clavier 4.

3 L'écran affiche de la gauche vers la droite:

- | | |
|-----------------------|-------------------|
| 1 Sélecteur de point: | 04 |
| 2 Pied presseur: | A: Pied à zig-zag |
| 3 Largeur du point: | 5.0 |
| 4 Longueur du point: | 2.0 |
| 5 Mode: | 1 |

Selección de tecla numérica

Puede seleccionar los patrones seleccionando las teclas numéricas.

Esta función no se puede utilizar en el modo 1.

Ejemplo: patrón 28

1 Escoja la modalidad 2.

2 Pulse la teclas numéricas.

Ejemplo: Patrón 28, tal como se muestra.

3 Ahora el patrón 28 se selecciona.

Sélection par touche numérotée

Vous pouvez sélectionner les motifs en appuyant sur les touches numérotées.

Cette fonction ne peut pas être employée dans le mode 1.

Par exemple: motif 28

1 Sélectionnez le mode 2.

2 Appuyez sur la touche numérotées.

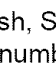
Par exemple: motif 28, comme indiqué.

3 Maintenant le motif 28 est choisi.

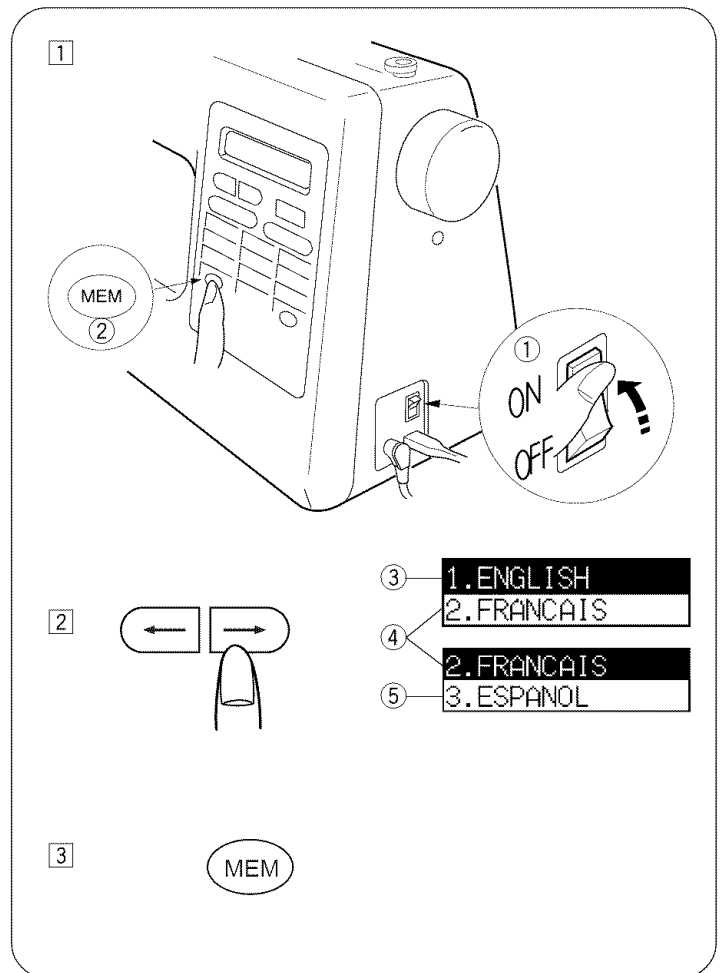
Language selection

- ① Power switch
- ② Memory key
- ③ English
- ④ French
- ⑤ Spanish

① Turn on the power switch ① while pressing the memory key ②.

② You can choose the languages (English, Spanish and French) by pressing the  key or number keys.

③ Press the memory key ② to set the language.



Selección de la lengua

- ① Interruptor de corriente
- ② Tecla de memoria
- ③ Inglés
- ④ Francés
- ⑤ Español

① Encienda el interruptor de corriente ① mientras pulsa la tecla de memoria ②.

② Puede seleccionar Inglés, Francés o Español pulsando la tecla de  o la tecla de numéricas.

③ Pulse la tecla de memoria ②.

Choix de langue

- ① Interrupteur de marche
- ② Touche de mémoire
- ③ Anglais
- ④ Français
- ⑤ Espagnol

① Basculez l'interrupteur de marche ① tout en appuyant sur la touche de mémoire ②.

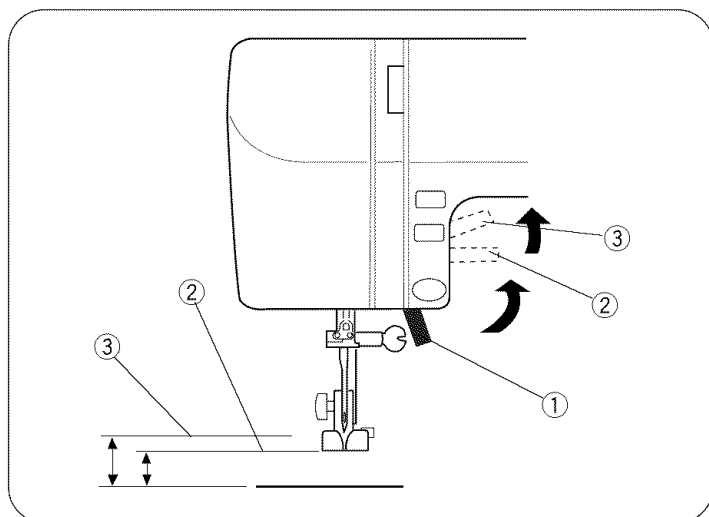
② Vous pouvez sélectionner Anglais, Français ou Espagnol en appuyant sur les touches de  touches de numérotées.

③ Pulse la tecla de memoria ②.

Presser foot lifter

- ① Presser foot lifter
- ② Normal up position
- ③ Highest position

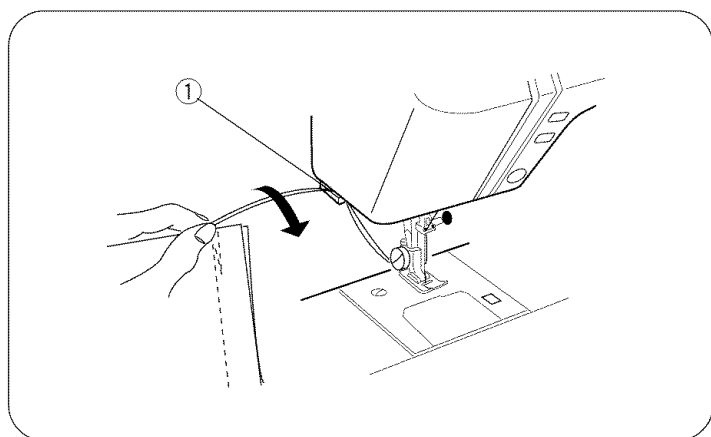
The presser foot lifter ① raises and lowers the presser foot. You can raise it about 1/4" (0.6 cm) higher than the normal up position ② for easy removal of the presser foot, or to help you place thick material under the foot.



Thread cutter

- ① Thread cutter

You do not need a pair of scissors to cut the thread after sewing. Simply use the built-in thread cutter.



Extension table

• Detaching the table

Pull the table away from the machine, as illustrated, for "free-arm" sewing of cuffs and sleeves.

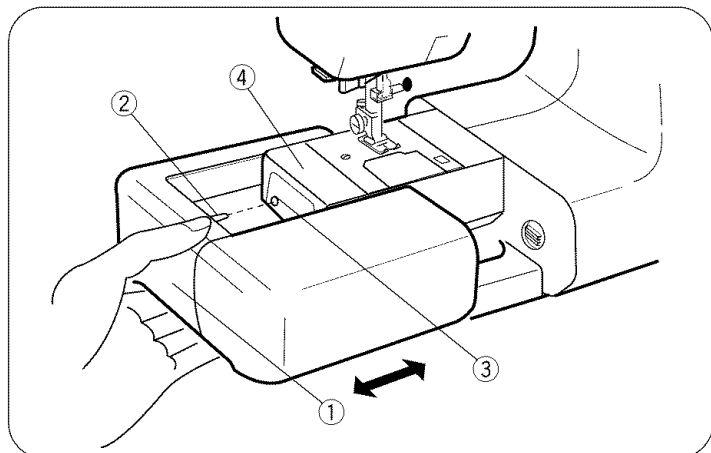
• Attaching the table

Push the extension table until it snaps into the machine.

- ① Extension table
- ② Pin
- ③ Hole
- ④ Free-arm

• Accessory box

Open the cover of the accessory box toward you. The sewing accessories are conveniently located in the box.



Palanca de elevación del prensatelas

- ① Palanca de elevación del prensatelas
- ② Posición elevada normal
- ③ Posición más alta

La palanca de elevación del prensatelas ① se emplea para subir y bajar el prensatelas. Usted puede subirlo aproximadamente 0.6 cm (1/4") más de la posición elevada normal ② para que le resulte más fácil colocar telas gruesas o como ayuda para quitar el prensatelas.

Relève-pied presseur

- ① Relève-pied presseur
- ② Position relevée normale
- ③ Position relevée maximum

Le relève-pied presseur ① remonte et abaisse le pied presseur. Vous pouvez le remonter d'environ 0.6 cm (1/4") plus haut que la position normale ② pour retirer plus facilement le pied presseur ou pour vous aider à passer un tissu épais sous le pied.

Cortahilos

- ① Cortahilos

No necesita tijeras para cortar el hilo después de coser. Sólo necesita el cortahilos práctico.

Coupe-fil

- ① Coupe-fil

Vous n'avez pas besoin d'un paire de ciseaux à la fin d'une couture. Utilisez tout simplement le coupe-fil intégré.

Ampliación móvil de la superficie de costura

• Desmontaje de la ampliación móvil

Tire de la ampliación móvil hacia afuera de la máquina tal como se ve en la ilustración.

• Instalación de la ampliación móvil

Empuje la ampliación móvil hacia que se mete de golpe en la máquina.

- ① Ampliación móvil de la superficie de costura
 - ② Pasador
 - ③ Alojamiento
 - ④ Brazolibre
- ### • Estuche de accesorios
- Abre la tapa del estuche de accesorios girándola hacia usted. Los accesorios de costura están localizados convenientemente en el estuche.

Rallonge de plateau

• Pour retirer la rallonge

Éloignez-la de la machine comme illustré.

• Pour fixer la rallonge

Poussez la rallonge jusqu' à ce qu'elle s'encliquète sur la machine.

- ① Rallonge de plateau
 - ② Patte
 - ③ Trou
 - ④ Bras libre
- ### • Boîte à accessoires
- Ouvrez le couvercle de la boîte à accessoires en tirant vers vous. Les accessoires de couture sont logés dans cette boîte.

Changing needle

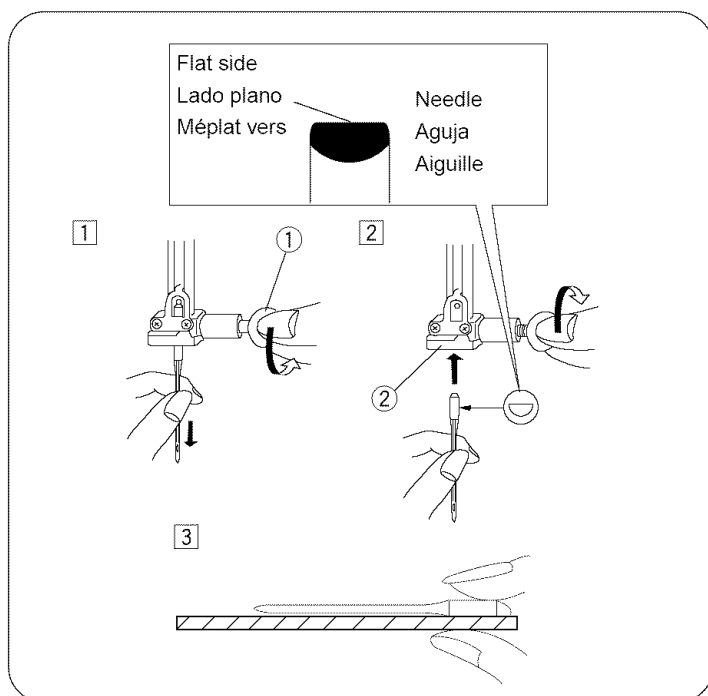
- ① Needle clamp screw
- ② Needle clamp

1 Turn off the power switch.

Raise the needle to its highest position by turning the handwheel counterclockwise, toward you, and lowering the presser foot. Loosen the needle clamp screw ① by turning it counterclockwise. Remove the needle from the needle clamp ②.

2 Insert a new needle into the needle clamp ② with the flat side to the rear. When inserting the needle into the needle clamp ②, push it up as far as it goes. Tighten the needle clamp screw ① firmly by turning it clockwise.

- ### 3 To see if the needle is good, place the flat side of the needle onto something flat (needle plate, glass, etc.). The gap between the needle and the flat surface should be consistent. Never use a bent or blunt needle. A damaged needle can cause permanent snags or runs in knits, fine silks and silk-like fabrics.



To remove and attach the foot holder

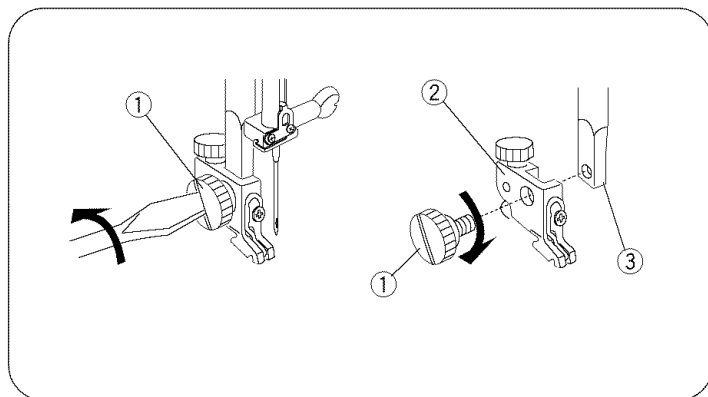
- ① Thumb screw
- ② Foot holder
- ③ Presser bar

• To remove

Remove the thumb screw ① by turning it counterclockwise with a screwdriver.

• To attach

Match the hole in the foot holder ② with the threaded hole in the presser bar ③. Fit the thumb screw ① into the hole. Tighten the screw ① by turning it clockwise with a screwdriver.



Changing presser foot

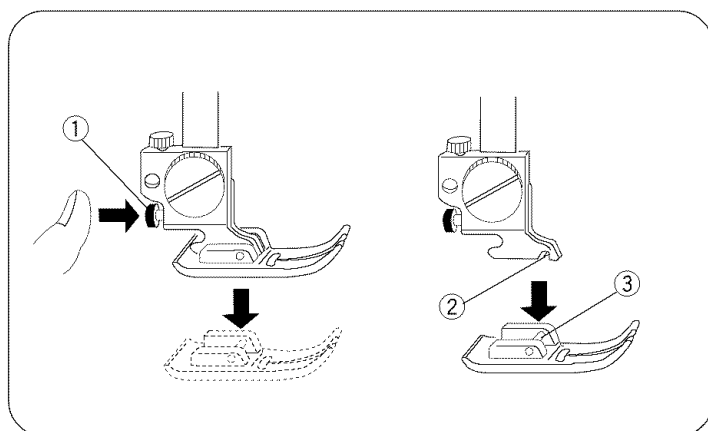
- ① Snap-on button (red button)
- ② Groove
- ③ Pin

• To remove

Raise the needle to its highest position by turning the handwheel counterclockwise. Raise the presser foot, and press the red button ① on the back of the foot holder.

• To attach

Place the selected presser foot so that the pin ③ on the foot lies just under the groove ② on the foot holder. Lower the presser bar to lock the foot into place.



Cambio de aguja

- ① Tornillo de sujeción de la aguja
 - ② Alojamiento de la aguja
- ① Apague la máquina con el interruptor de corriente. Suba la aguja hasta su posición más alta girando el volante en el sentido contrario a las agujas del reloj, y baje el prensatelas. Afloje el tornillo de sujeción de la aguja ① girándolo en el sentido contrario a las agujas del reloj. Retire la aguja de su alojamiento ② tirando de ella hacia abajo.
 - ② Inserte una nueva aguja en el alojamiento de la aguja ② con el lado plano mirando hacia atrás. Empuje la aguja hacia arriba tanto como le permita apriete firmemente el tornillo de sujeción de la aguja ①.
 - ③ Para verificar que una aguja está bien, ponga el lado plano de la misma sobre una superficie plana (placa de aguja, cristal, etc.). La separación entre la aguja y la superficie plana deberá ser uniforme. No emplee nunca agujas dobladas o con la punta en mal estado. Las agujas dañadas suelen causar enganches y carreras irreparables en tejidos de punto, sedas finas y de imitación seda.

Cómo quitar/poner el empuñador del prensatelas

- ① Tornillo del empuñador
- ② Empuñador del prensatelas
- ③ Barra prensatelas

• Para quitar

Gire con un destornillador el tornillo del empuñador ① en sentido contrario a las agujas de reloj.

• Para poner

Coloque el agujero del empuñador ② emparejándolo con el agujero de la barra prensatelas ③. Coloque el tornillo del empuñador ① dentro del agujero. Apriete el tornillo ① girándolo en el sentido de las agujas del reloj.

Cómo quitar/poner el prensatelas

- ① Botón de fijación de prensatelas (botón rojo)
- ② Enclavadura
- ③ Pasador

• Para quitar

Suba la aguja hasta su posición más alta girando el volante en el sentido contrario a las agujas de reloj. Suba el prensatelas, y pulse el botón rojo ① situado en la parte trasera del empuñador.

• Para poner

Coloque un pie prensatelas seleccionado en posición longitudinal apoyado en su base con el pasador ③ justo por debajo de la enclavadura ② del empuñador. Baje la palanca de elevación del prensatelas para fijar el prensatelas en el empuñador.

Changer l'aiguille

- ① Vis du pince l'aiguille
 - ② Pince l'aiguille
- ① Éteignez la machine. Faites monter l'aiguille le plus haut possible en tournant le volant en sens antihoraire et ① abaissez le pied presseur. Desserrez la vis du pince-aiguille en la tournant en sens antihoraire. Retire l'aiguille du pince-aiguille ②.
 - ② Insérez la nouvelle aiguille dans le du pince-aiguille ②, avec le méplat vers l'arrière. Lorsque vous mettez en place une nouvelle aiguille, poussez-la à fond vers le haut dans le pince-aiguille. Serrez fermement la vis de fixation en la tournant en sens horaire ①.
 - ③ Pour vérifier la qualité d'une aiguille, placez le méplat de l'aiguille sur une surface plate (la plaque d'aiguille, un morceau de verre...) L'espace entre l'aiguille et la surface doit être constant. N'utilisez jamais une aiguille tordue ou émoussée. Une aiguille défectueuse peut être une cause continue d'ennuis et de points sautés, de fils tirés dans les jerseys et les soies naturelles ou artificielles.

Retrait et installation du support de pied

- ① Vis de blocage
- ② Support de pied
- ③ Barre du pied presseur

• Retrait

Retirez la vis de blocage ① en la tournant dans le sens antihoraire à l'aide du tournevis.

• Installation

Alignez le trou du support de pied ② avec le trou fileté de la barre du pied presseur ③. Placez la vis dans le trou, et serrez-la en tournant dans le sens ① horaire.

Retrait et fixation du pied presseur

- ① Bouton de décrochage (bouton rouge)
- ② Encoche
- ③ Broche

• Retrait

Faites monter l'aiguille le plus haut possible en tournant le volant dans le sens antihoraire. Relevez le pied presseur, et appuyez sur le bouton rouge ① situé à l'arrière du support de pied.

• Fixation

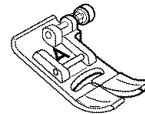
Placez le pied presseur choisie afin que la broche ③ au pied soit alignée avec l'encoche ② sous le support de pied. Abaissez la barre du presseur pour effectuer l'accrochage.

Presser foot types

• Zigzag foot (Foot A)

Use this foot for both straight and zigzag stitching.

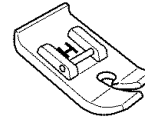
Foot A:
Prensatelas A:
Pied A:



• Straight stitch foot (Foot H)

Use this foot for straight stitching only with the center needle position.

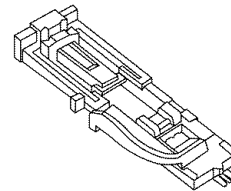
Foot H:
Prensatelas H:
Pied H:



• Automatic buttonhole foot (Foot R)

Use this foot for one step automatic buttonholing. Simply set a button on the guide of this foot and depress the foot control. You can sew exactly the same length of the buttonhole as the button.

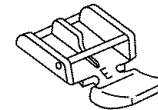
Foot R:
Prensatelas R:
Pied R:



• Zipper foot (Foot E)

This foot can be set to sew on each side of the zipper. The edges of the foot guide the zipper and keep the seam straight.

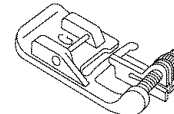
Foot E:
Prensatelas E:
Pied E:



• Blind hem stitch foot (Foot G)

Use this foot for perfect blind hemming and topstitching. The foot has ridges on the bottom to keep the fabric from slipping, and a screw on top to guide the folded edge of your hem.

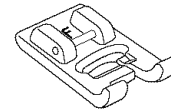
Foot G:
Prensatelas G:
Pied G:



• Satin stitch foot (Foot F)

Use this foot for satin stitch and outlining applique.

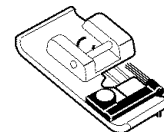
Foot F:
Prensatelas F:
Pied F:



• Overedge foot (Foot C)

This foot is specially constructed for stitching and/or overcasting. The small brush and wire guides help control the fabric, hold the raw edge in place and keep it from puckering, especially when sewing on knit fabrics.

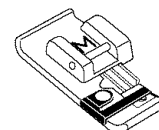
Foot C:
Prensatelas C:
Pied C:



• Overcast foot (Foot M)

This foot is specially designed to simulate professional style overlocking. The wires on the foot effectively prevent the fabric edge from puckering or rolling.

Foot M:
Prensatelas M:
Pied M:



Tipos de prensatelas

- **Prensatelas para zigzag (Prensatelas A)**
Utilice este prensatelas para puntada recta y puntada de zigzag.
- **Prensatelas para puntada recta (Prensatelas H)**
Utilice este prensatelas exclusivamente para puntada recta con la posición de la aguja al centro.
- **Prensatelas de ojal automático (Prensatelas R)**
Utilice este prensatelas para hacer ojales automáticamente. Simplemente ponga un botón en la guía de este pie y apriete el pedal.
- **Prensatelas para cremalleras (Prensatelas E)**
Este prensatelas se coloca para coser cada uno de los lados de las cremalleras. Los bordes del prensatelas guían a lo largo de la cremallera para mantener la puntada recta.
- **Prensatelas para dobladillo invisible (Prensatelas G)**
Utilice este pie para dobladillos perfectamente invisibles. El pie tiene dobleces en la parte inferior para evitar que la tela se deslice y un tornillo guía en la parte superior para guiar la parte doblada de su dobladillo.
- **Prensatelas para puntada decorativa (Prensatelas F)**
Utilice este prensatelas para puntada decorativa y aplicaciones.
- **Prensatelas para coser a punto por encima (Prensatelas C)**
Este prensatelas es construido especialmente para costuras de puntada y/o sobrehilado. El pequeño cepillo y el guiado por hilos ayudan a controlar la tela, mantener el borde en bruto en su lugar e impedir el arrugamiento, especialmente al coser el tejido de punto.
- **Prensatelas para sobrehilado (Prensatelas M)**
Este prensatelas está especialmente diseñado para simular un sobrehilado profesional. Los hilos del pie evitan eficazmente que el borde de la tela se enrolle o se frunza.

Différents pieds presseurs

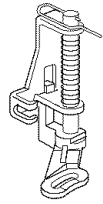
- **Pied zig-zag (Pied A)**
Ce pied convient pour les points zig-zags et les points droits.
- **Pied à point droit (Pied H)**
Ce pied est uniquement recommandé pour la couture à points droits avec l'aiguille en position centrale.
- **Pied à boutonnière automatique (Pied R)**
Utilisez ce pied pour réaliser des boutonnières automatiquement, en une étape. Placez tout simplement un bouton sur le guide de ce pied et appuyez sur la pédale de contrôle. Vous pouvez alors coudre une boutonnière de la longueur exacte pour ce bouton.
- **Pied à fermeture à glissière (Pied E)**
Ce pied est réglable pour piquer à droite et à gauche de la glissière. Les bords du pied glissent le long de la fermeture pour piquer droit.
- **Pied à point d'ourlet invisible (Pied G)**
Avec ce pied, vous ferez des ourlets parfaits, sans que le fil apparaisse. Des petites nervures sous le pied empêchent le tissu de glisser de côté et le guide-bord donne des coutures à distance régulière du pli.
- **Pied à point lancé (Pied F)**
Servez-vous de ce pied pour le pourtour des appliques et le point.
- **Pied à surjeter (Pied C)**
Ce pied est spécialement conçu pour piquer et surjeter. La petite brosse et les brins de guidage contrôlent le tissu, maintenant le bord brut en place et l'empêchant de froncer, ce qui est particulièrement utile pour les jerseys.
- **Pied à surfilage (Pied M)**
Ce pied est spécialement conçu pour simuler un surjetage de qualité professionnelle. Les fils du pied empêchent le bord du tissu de froncer ou de rouler.

Presser foot types (continued)

- **Darning foot (Foot P)**

This is a special foot for basting. It holds fabrics while taking a stitch, synchronizing with the needle bar movement. This foot can also be used for freehand embroidery or quilting.

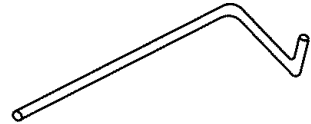
Darning foot:
Prensateles para zurcir:
Pied à bordado:



- **Quilter**

The quilter helps keep the stitching lines straight.

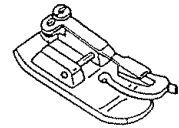
Quilter:
Acolchador:
Guide à matelasser:



- **1/4" Seam foot (Option)**

This foot is useful for patchwork quilt. The guide on the foot maintains an exact 1/4" (0.6 cm) seam allowance.

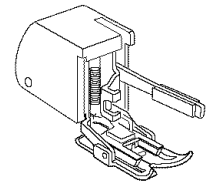
1/4" seam foot:
Prensateles de puntada recta
con 1/4" guía:
Piqueuse 1/4 Po:



- **Walking foot (Option)**

This is special attachment for hard-to-feed materials. This foot effectively prevents fabrics from shifting and puckering. It is great for quilting and matching plaids.

Walking foot:
Prensateles de doble arrastre:
Pied à niveleur:



Tipos de prensatelas (continuación)

- **Prensatelas para zurcir (Prensatelas P)**

Es un prensatelas especial para hilvanar. Sujeta la tela mientras realiza la puntada, sincronizando el movimiento de la barra de la aguja. Este pie también se puede usar para el bordado libre y trabajos de acolchado.

- **Acolchador**

La guía de acolchado le ayuda a coser líneas rectas de puntadas.

- **Prensatelas de puntada recta con 1/4" guía (Opción)**

Este prensatelas es útil para acolchar patchwork. La guía del prensatelas mantiene un margen entre el borde de la tela y la costura de exactamente 0.7 cm (1/4").

- **Prensatelas de doble arrastre (Opción)**

Este prensatelas es un accesorio especial para materiales que sean difíciles de introducir en la máquina. El prensatelas impide que la tela se deslice y se arrugue. Es perfecto para acolchados y telas de cuadros.

Différents pieds presseurs (suite)

- **Pied à bordado (Pied P)**

Ce pied spécial est destiné aux bâtis. Il maintient le tissu tout en piquant, et fonctionne en synchronisation avec le mouvement de la barre d'aiguille. Ce pied peut également servir à réaliser des broderies ou des travaux de ouatinage en mouvement libre.

- **Matelasser**

Le guide à matelasser vous aide à coudre des lignes parallèles.

- **Piqueuse 1/4 po (Option)**

Ce pied presseur est utile pour les courtepointes en "patchwork". Le guide sur le pied presseur maintient une distance de couture exacte de 1/4 po (0.7 cm).

- **Pied à niveleur (Option)**

Il s'agit d'un accessoire spécial pour les tissus difficiles à insérer. Ce pied presseur empêche efficacement les tissus de se déplacer et de plisser. Il est très utile pour les courtepointes et les tissus écossais.

Selecting needle and fabric

For general sewing, use needle sizes 11 or 14. A fine thread and needle should be used for sewing lightweight fabrics, so the fabric will not be marred. Heavy fabrics require a needle large enough to pierce the fabric without fraying the needle thread. In the needle set, there is one each of sizes 11, 14, 16, and 18, and a blue needle. Use the blue needle to eliminate skipped stitches when sewing knits and synthetic fabrics.

Special needles should be used on certain fabrics. A denim needle with a sharp tip effectively pierces dense fabrics such as denim and canvas. For topstitching, a special topstitching needle with a larger eye, accommodates heavier weight thread. Leather needles punch small holes in leather and suede, allowing the thread to follow through the hole.

Check your needles frequently for rough or blunt tips. Snags and runs in knits, fine silks and silk-like fabrics are permanent, and are often caused by damaged needles.

Always purchase a good quality thread. It should be strong, smooth and consistent in thickness.

WEIGHT	FABRIC	TYPE OF NEEDLE	NEEDLE SIZE
Very Light	Chiffon, Georgette, Fine Lace, Organdy, Organdy Net, Tulle	Universal Ball Point	9 (65) 9 (65)
Light	Batiste, Voile, Lawn, Pure Silk, Crepe de Chine, Sheer Crepe, Chambray, Handkerchief Linen, Gingham, Challis, Percale, Wool Crepe, Peau de Soie, Taffeta, Satin, Silk Surah, Satin-backed Crepe, Qiana	Orange Blue	11 (75) 11 (75) 12 (80)
	Single Knits, Jersey, Swimwear, Tricot	Blue Ball Point	11 (75) 11 (75)
	Leather, Suede	Wedge Point Leather	11 (75)
Medium	Flannel, Velour, Velvet, Muslin, Velveteen, Poplin, Corduroy, Broadcloth, Linen, Chintz, Gabardine, Felt, Terry, Burlap, Quilted Fabrics	Red	14 (90)
	Double Knits, (synthetic and natural) Stretch Velour, Stretch Terry, Sweater Knits	Ball Point	14 (90)
	Leather, Vinyl, Suede	Wedge Point Leather	14 (90)
Heavy	Denim, Sailcloth, Ticking	Denim	16 (100)
	Double Faced Wool, Heavy Coating, Fake Fur, Drapery Fabrics	Purple	16 (100)
	Leather, Suede	Wedge Point Leather	16 (100)
	Canvas, Duck, Upholstery Fabrics	Green	18 (110)
All	Topstitching for Special Finish	Topstitching	11 (75) 14 (90)

Selección de hilo y tela

Para el cosido general se utilizan agujas del tamaño 11 o 14.

Los hilos y agujas delgadas deberán utilizarse para coser tejidos ligeros evitando así que éstos se puedan echar a perder. Cosa tejidos gruesos con una aguja lo suficientemente gruesa como para que pueda penetrar el tejido sin que el hilo de la aguja se deshilache.

En la caja de agujas hay una aguja de cada tamaño 11, 14, 16, 18, y una de talón azul del tamaño 11. Cuando cosa tejidos de punto y sintéticos, emplee la aguja de talón azul para evitar los fallos de puntada.

Para ciertos tipos de tejidos deberán utilizarse agujas especiales. Para que la aguja pueda penetrar de forma efectiva en los tejidos duros tales como tela vaquera y lona deberá emplearse una aguja para tela vaquera con una punta muy afilada. Para costuras a la vista deberá utilizarse una aguja especial con un ojo grande por el que pueda pasar un hilo grueso resistente. Las agujas para cuero perforan pequeños agujeros en el cuero y los expanden permitiendo así que el hilo pase a través del agujero. Inspeccione las agujas con frecuencia para comprobar que no estén embotadas o despuntadas. Las agujas dañadas suelen causar enganches y carreras irreparables en tejidos de punto, sedas finas y imitación de seda.

Adquiera siempre hilo de buena calidad. Deberá ser fuerte, suave y de grosor uniforme.

PESO	TIPO DE TELA	TIPO DE AGUJA	TAMAÑO DE AGUJA	
Muy ligera	Gasa, Gasa delgada, Encaje fino, Organdi, Malla Organdi, Tul	Universal	9 (65)	
		Punta de bola	9 (65)	
Ligera	Batista, Gasa, Linón, Seda natural, Crepé de China, Crepé puro, Pañuelo de lino, Guinga, Challis, Percal, Lana de Crepé, Peau de Soie, Tafetán, Raso, Seda de Surah, Crepé con Raso, Qiana	Universal	11 (75)	
		Azul	11 (75)	
			12 (80)	
Media	Punto sencillo, Jersey, Trajes de baño, Tricot	Azul	11 (75)	
		Punta de bola	11 (75)	
		Cuero, Ante	11 (75)	
Media	Franela, Terciopelo, Muselina, Pana, Popelina, Lino, Cretona, Gabardina, Fieltro, Toalla, Arpillera, Tejidos acolchados	Roja	14 (90)	
		Punto doble, Terciopelo elástico, (sintético y natural) Toalla elástica, Jerseys de punto	Punta de bola	14 (90)
		Cuero, Vinilo, Ante	Aguja de Cuña	14 (90)
Gruesa	Vaquera, Lona de vela, Cutí	Vaquera	16 (100)	
		Lana de doble vista, Abrigo grueso, Piel de imitación, Tejidos de Bayetón	Violeta	16 (100)
		Cuero, Ante	Aguja de Cuña	16 (100)
		Lona, Brin, Tejidos para tapizado	Verde	18 (110)
Todo	Costuras a la vista para acabado especial	Costuras a la vista	11 (75) 14 (90)	

Choix de l'aiguille et tissu

Pour les coutures normales, utilisez une aiguille n°11 ou 14. On devrait utiliser du fil fin et une aiguille fine avec les tissus légers pour ne pas les endommager. Les tissus lourds nécessitent une aiguille assez grosse pour percer le tissu sans effiloche le fil de l'aiguille.

Dans un jeu d'aiguilles, il y a une aiguille de chaque grosseur 11, 14, 16, 18 et une aiguille à bout bleu. L'aiguille à bout bleu s'emploie pour coudre les tissus extensibles et les matières synthétiques sans sauter de points.

Des aiguilles spéciales devraient être utilisées avec certains tissus. On utilise une aiguille à jean dont l'extrémité est acérée pour piquer les étoffes denses comme le jean et le canevas. Pour surpiquer, une aiguille à surpiquer à gros chas permet l'emploi de fils plus épais. Les aiguilles pour le cuir percent des petits trous dans le cuir et le daim, ce qui permet au fil de passer dans les trous. Vérifiez régulièrement l'état de vos aiguilles, qui peuvent être émoussées ou ébréchées. Les accrocs et les fils tirés dans les tricots, les soies fines et les étoffes semblables à la soie sont définitifs et sont souvent provoqués par des aiguilles abîmées.

Achetez toujours du fil de bonne qualité. Il doit être solide, lisse et d'épaisseur régulière.

Poids	Tissu	Type d'aiguille	Diamètre d'aiguille
Très léger	Mousseline, Crêpe Georgette, Dentelle fine, Organdi, Tulle	Universelle	9 (65)
		Pointe à bout rond	9 (65)
Léger	Batiste, zéphyr linon, pure soie, crêpe de chine, crêpe fin, chambray, lin mouchoir, vichy, challis, percale, crêpe de laine, peau de soie, taffetas, satin, soie surah, crêpe de satin, qiana	Orange	11 (75)
		Bleue	11 (75) 12 (80)
		Bleue Pointe à bout rond	11 (75) 11 (75)
	Cuir, daim	Biseautée spéciale cuir	11 (75)
Moyen	Flanelle, velour lisse, velour frappé, popeline, drap, lin, chintz, gabardine, feutre, éponge, matelassé	Rouge	14 (90)
		Pointe à bout rond	14 (90)
		Biseautée spéciale cuir	14 (90)
Lourd	Denim, toile à voile	Denim	16 (100)
		Violet	16 (100)
		Biseautée cuir	16 (100)
		Verte	18 (110)
Tout	Surpiqûre pour finitions spéciales	Surpiqûre	11 (75) 14 (90)

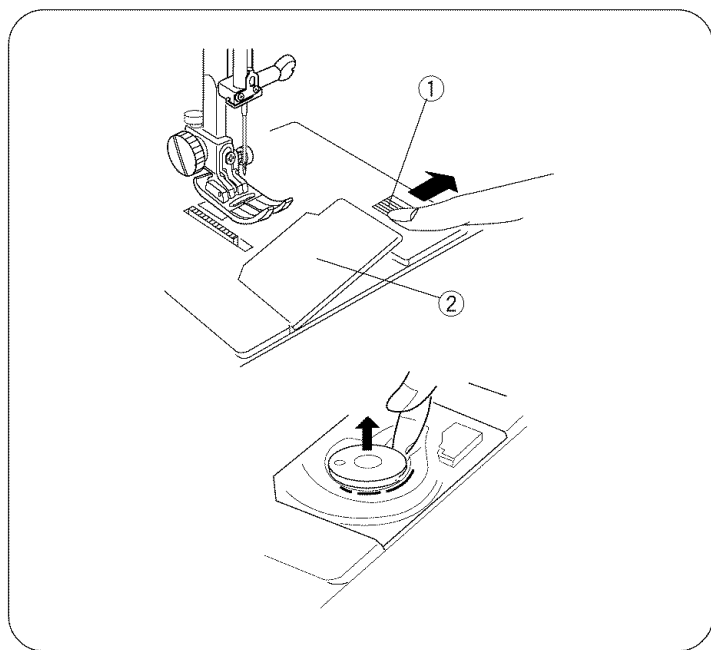
(blank page)
(página blanca)
(page blanche)

Bobbin winding

• Removing the bobbin

- ① Hook cover plate release button
- ② Hook cover plate

Gently slide the hook cover plate release button ① to the right and remove the cover plate ②.
Lift out the bobbin.



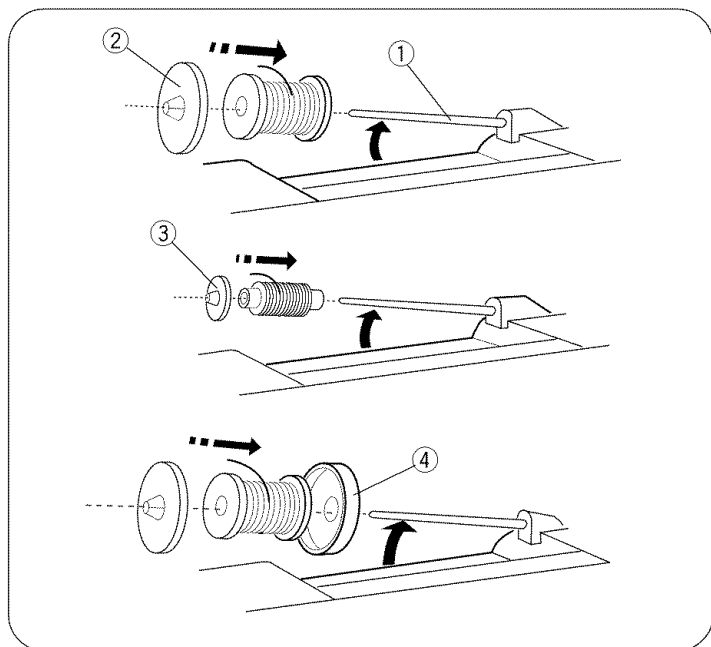
• Horizontal spool pin

- ① Spool pin
- ② Large spool holder
- ③ Small spool holder
- ④ Spool stand

Lift up the spool pin ①. Place a spool of thread on the spool pin with the thread coming off the spool as shown. Attach the large spool holder ②, and press it firmly against the spool of thread.

The small spool holder ③ is used with narrow or small spools of thread.

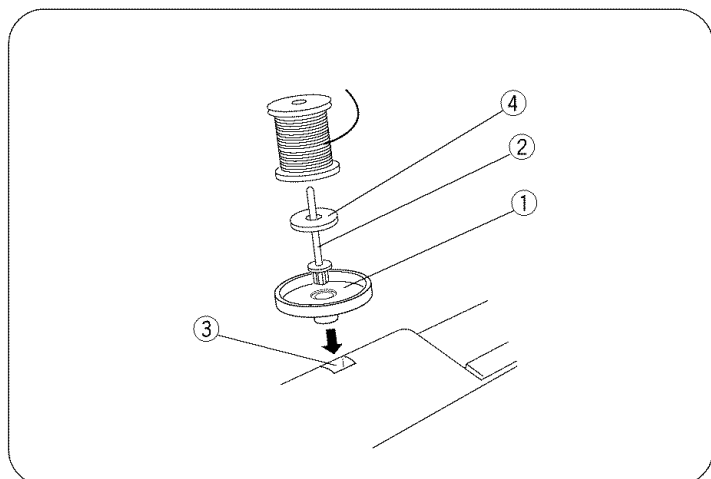
If the thread jams around the spool pin, use the spool stand ④.



• Additional spool pin

- ① Spool stand
- ② Additional spool pin
- ③ Hole for additional spool pin
- ④ Spool pin felt

The additional spool pin ② is for bobbin winding, without unthreading the machine, and for twin needle sewing. Set the spool stand ① under the additional spool pin ②. Insert the additional spool pin ② into the hole ③. Place the felt ④ and a spool on the pin.



Bobinado de la canilla

• Cómo sacar la canilla

- ① Pulsador de apertura de la tapa de acceso a canilla
- ② Tapa de acceso a canilla

Deslice el pulsador de apertura de la tapa de acceso a canilla ① hacia la derecha y quite la tapa ②.

Alce la canilla.

Remplissage de la canette

• Retrait de la canette

- ① Bouton de dégagement du couvercle du crochet
- ② Couvercle à crochet

Faites coulisser doucement vers la droite le bouton de dégagement du couvercle ① du crochet et retirez le couvercle ②.

Sortez la canette.

• Portacarretes horizontal

- ① Portacarretes
- ② Tapa-carretes grande
- ③ Tapa-carretes pequeño
- ④ Soporte para portacarretes adicional

Levante el portacarretes ① y coloque un carrete de hilo en el portacarretes con el final del hilo saliendo del carrete como se muestra.

Coloque el tapa-carretes grande ②, y empújelo firmemente contra el carrete.

El tapa-carretes pequeño ③ se usa con los carretes de hilo estrechos o pequeños.

Si el hilo se enreda en el portacarretes, utilice el soporte para portacarretes adicional ④.

• Porte-bobine horizontal

- ① Porte-bobine
- ② Grande rondelle de porte-bobine
- ③ Petite rondelle de porte-bobine
- ④ Support de bobine

Soulevez le porte-bobine ①. Placez y la bobine de fil, avec le fil sortant de la bobine comme illustré.

Enfilez la grande rondelle de porte-bobine ② et poussez-la contre la bobine. On utilise la petite rondelle pour les bobines plus minces.

Lorsque le fil s'entortille autour du porte-bobine ③, utilisez le support de bobine ④.

• Portacarretes adicional

- ① Soporte para portacarretes adicional
- ② Portacarretes adicional
- ③ Alojamiento del portacarretes adicional
- ④ Fieltro para portacarretes

El portacarretes adicional ② se usa para bobinar las canillas adicionales sin desenhebrar la máquina o para costura con doble aguja.

Ponga el soporte para portacarretes adicional ① debajo del portacarretes adicional ②.

Coloque el portacarretes adicional ② en el alojamiento ③ y ponga el fieltro ④ y un carrete de hilo en el portacarretes adicional.

• Porte-bobine supplémentaire

- ① Support de bobine
- ② Porte-bobine supplémentaire
- ③ Trou de porte-bobine
- ④ Feutre du porte-bobine

Le porte-bobine supplémentaire ② permet de remplir des canettes supplémentaires sans dénouer la machine.

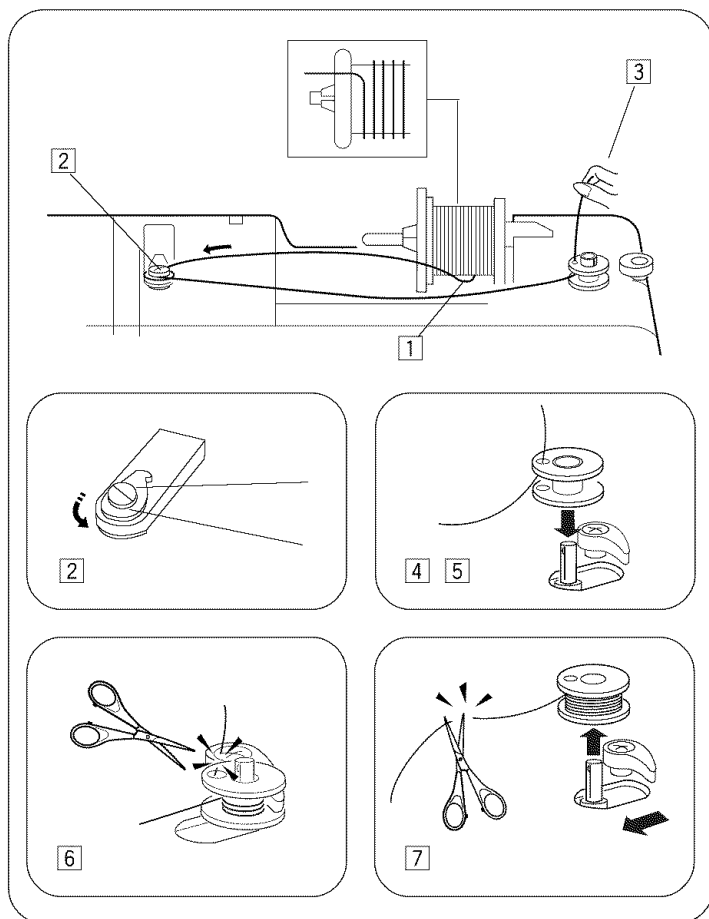
Placez le support de bobine ① sous la porte-bobine supplémentaire ②.

Placez le porte-bobine supplémentaire ② dans le trou ③.

Placez dessus la rondelle de feutre ④ et la bobine.

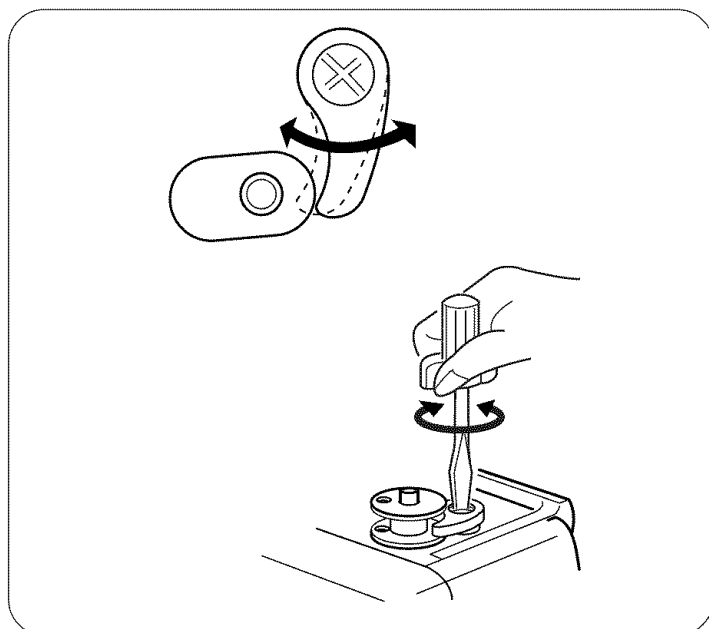
• Winding the bobbin

- 1 Draw the thread from the spool.
- 2 Guide the thread around the thread guide.
- 3 Thread through the hole in the bobbin from the inside to the outside.
- 4 Put the bobbin on the bobbin winder spindle.
- 5 Push the bobbin to the right.
- 6 With the free end of the thread held in your hand, depress the foot control. Stop the machine when it has made a few turns, and then cut the thread close to the hole in the bobbin.
- 7 Depress the foot control again. When the bobbin is fully wound, it stops automatically. Return the bobbin winder to its original position by moving the spindle to the left, and cut the thread as shown.



NOTE:

The position of the bobbin winder stopper is adjustable depending on the required amount of thread on the bobbin (example: 1/2 full or full). Using a screwdriver, loosen the screw one turn or less, so that you can adjust the position of the bobbin winder stopper. Do not take the screw all the way out. Retighten the screw to fix the stopper at the desired position.



• Bobinado de la canilla

- 1 Saque el hilo del carette.
- 2 Guíe el hilo alrededor del guíahilos de bobinado.
- 3 Pase el hilo por el agujero de la canilla desde dentro hacia afuera tal como se indica en la ilustración.
- 4 Coloque la canilla en el eje del devanador de canillas.
- 5 Empuje la canilla a la derecha.
- 6 Coja el final del hilo con los dedos y pise el pedal de control. Cuando haya dado unas cuantas vueltas, pare la máquina y corte el hilo que sale de la canilla.
- 7 Pise nuevamente el pedal de control. Cuando la canilla esté llena dejará de girar automáticamente. Empuje el eje del devanador hacia la izquierda para volverlo a poner en su posición original, y corte el hilo como se muestra.

• Remplissage de la canette

- 1 Tirez sur le fil de la bobine.
- 2 Passez le fil autour du guide fil.
- 3 Passez le fil dans le trou de la canette, de l'intérieur vers l'extérieur.
- 4 Placez la canette sur l'enrouleur de canette.
- 5 Poussez la canette vers la droite.
- 6 En tenant l'extrémité libre du fil à la main, appuyez sur la pédale de contrôle. Arrêtez la machine après quelques tours, et coupez le fil au ras du trou dans la canette.
- 7 Appuyez de nouveau sur la pédale de contrôle. Lorsque la canette est pleine, elle s'arrête automatiquement. Remettez l'enrouleur de la canette dans la position d'origine, en poussant l'axe vers la gauche, et coupez le fil comme indiqué.

NOTA:

El tope del devanador de canillas puede ser ajustado a la cantidad de hilo que requiere en la canilla (por ejemplo, l a mitad o lleno, etc.). Afloje el tornillo dando una o menos de una vuelta con el destornillador grande para ajustar la posición del tope del devanador de canillas. No quite el tornillo completamente de su posición.

REMARQUE:

La butée d'enroulement de la canette peut être réglée selon la quantité de fil désirée sur la canette (par exemple, la canette à moitié remplie, complètement remplie.). A l'aide du tournevis, desserrez la vis d'un tour ou moins, de façon à pouvoir régler la position de la butée de l'enrouleur de canette. Ne retirez pas la vis complètement.

• **Inserting the bobbin**

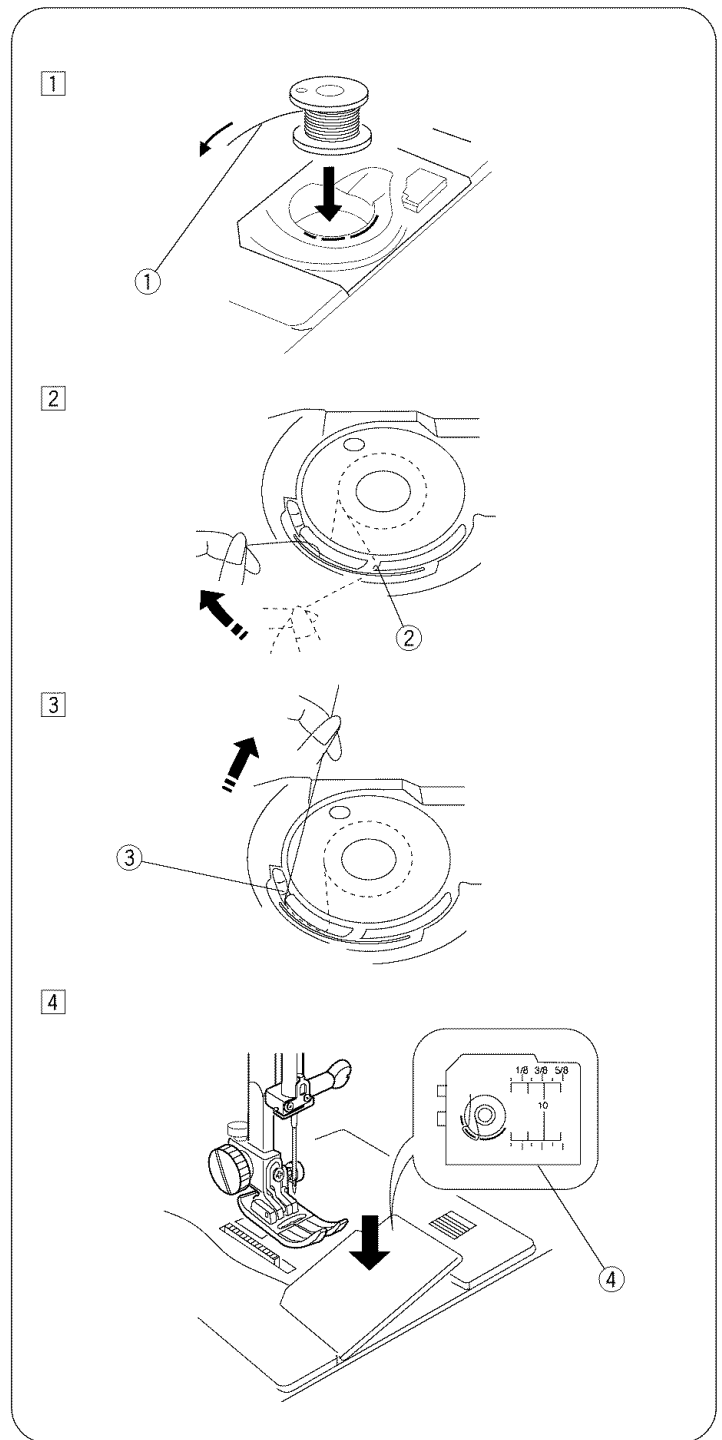
- ① End of thread
- ② Notch
- ③ Notch
- ④ Threading diagram

① Place a bobbin in the bobbin holder with the thread running off counterclockwise.

② Guide the thread into the first notch ② on the front side of the bobbin holder. Draw the thread to the left, sliding it between the tension spring blades.

③ Continue to draw the thread lightly until the thread slips into the second notch ③. Pull out about 6" (15 cm) of thread.

④ Attach the hook cover plate. Check the threading by referring to the diagram ④ shown on the hook cover plate.



• Colocación de la canilla en el portacanillas

- ① Extremo de hilo
- ② Ranura
- ③ Ranura
- ④ Esquema de enhebrado

① Ponga una canilla dentro del portacanillas de modo que el hilo se suelte en el sentido contrario a las agujas del reloj.

② Pase del hilo por la ranura ② en la parte frontal de portacanillas. Tire del hilo hacia la izquierda pasándolo entre la chapa-muelle de tensión del portacanillas.

③ Continúe tirando del hilo ligeramente hacia atrás hasta que pase por la ranura ③. Deje sobresalir aproximadamente 15.0 cm(6") de hilo.

④ Coloque la tapa de acceso a canilla dejando el hilo hacia atrás y por encima de la placa de aguja. Observe el esquema de enhebrado ④ situado en la tapa de acceso a canilla y compruebe si ha enhebrado correctamente.

• Insertion de la canette

- ① Extrémité du fil
- ② Encoche
- ③ Encoche
- ④ Guide d'enfilage

① Placez la canette dans son support, le fil se déroulant en sens antihoraire.

② Guidez le fil dans l'encoche ② à l'avant du support de canette. Tirez le fil vers la gauche en le glissant entre les lames du ressort de tension.

③ Continuez à tirer doucement sur le fil jusqu'à ce qu'il glisse dans l'encoche ③. Tirez environ 15.0 cm(6") de fil.

④ Remplacez en place le couvercle de navette. Placez les deux languettes dans les fentes de la plaque de navette et encliquetez-la en place. Vous trouverez un guide d'enfilage ④ de la canette sur le couvercle de navette.

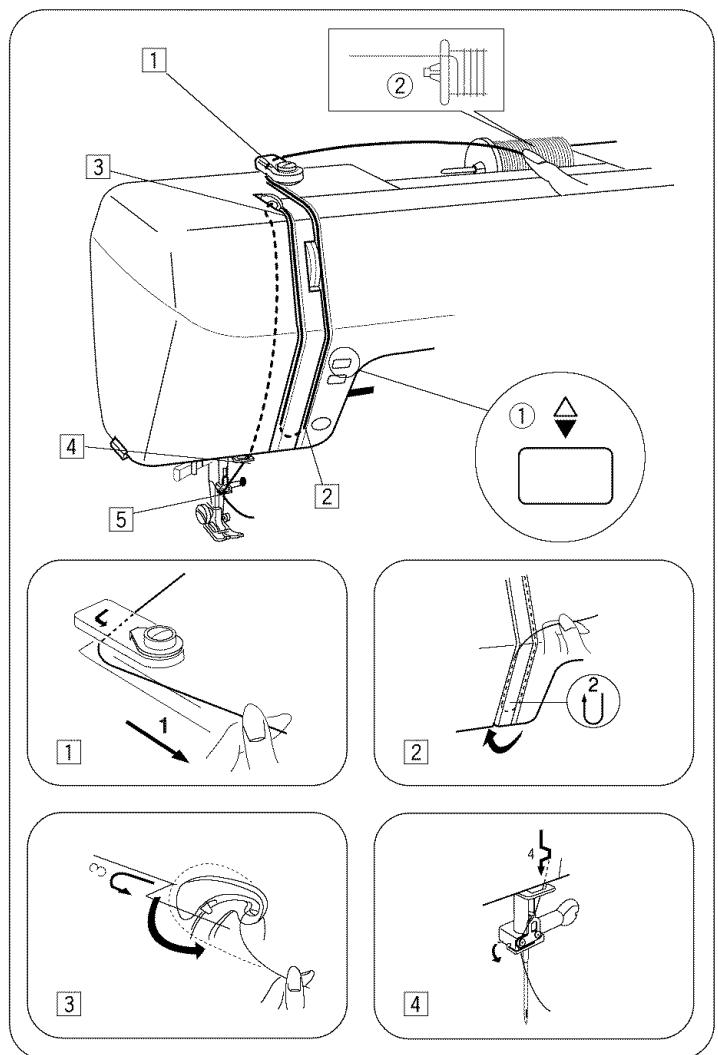
Threading the machine

• Threading the machine

- ① Up/down needle position button
- ② Spool

- * Raise the thread take-up lever to its highest position. Press up/down needle position button ① twice to raise the needle.
- * Raise the presser foot lifter.
- * Place a spool on the spool pin, with the thread coming off as shown.

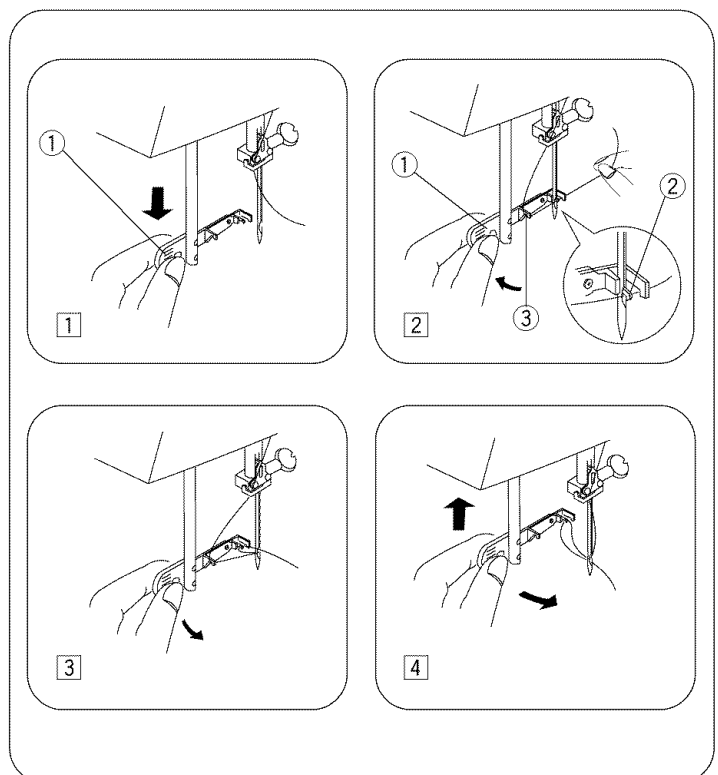
- 1 Draw the end of the thread around the upper thread guide.
- 2 While holding the thread near the spool ②, draw the end of the thread down around the check spring holder.
- 3 Firmly draw the thread up from right to left over the take-up lever, and down into the take-up lever eye.
- 4 Slide the thread behind the needle bar thread guide on the left.
- 5 Thread the needle from front to back, or use a needle threader.



• Needle threader

- ① Knob
- ② Hook
- ③ Guide

- 1 Lower the presser foot. Raise the needle to its highest position. Push down the needle threader knob ① as far as it will go.
- 2 Turn the knob ① in the direction of the arrow on the illustration, then insert hook into the needle eye. The hook ② comes out through the needle eye from behind. Being very careful of the needle point, draw the thread around the guide ③ and under the hook ②.
- 3 Turn the knob in the direction of the arrow on the illustration, drawing the thread loop through the needle.
- 4 Pull the thread through the needle eye.



NOTE:

The needle threader can be used with a #11 to #16 needle, or a #11 Blue needle. Thread size 50 to 100 is recommended.

Enhebrado del hilo de la aguja

• Enhebrado del hilo de la aguja

- ① Botón de subida/bajada de la aguja
- ② Carrete

- * Suba el tirahilos hasta su posición más alta girando. Pulse el botón de subida/bajada de la aguja ① dos veces para subir la aguja en su posición más alta.
- * Levante la palanca de elevación del prensatelas.
- * Coloque un carrete en el portacarretes con el hilo saliendo, tal como se muestra.

- ① Tire del hilo y colóquelo en el guíahilos superior.
- ② Sosteniendo el hilo cerca al carrete ②, tire del extremo del hilo hacia abajo y páselo alrededor del alojamiento del muelle recuperador del hilo.
- ③ Tire del hilo con firmeza y páselo de derecha a izquierda por el tirahilos.
- ④ Tire hacia abajo y páselo por el guíahilos de la barra de aguja.
- ⑤ Enhebre la aguja pasando el hilo de adelante hacia atrás o utilice un enhebrador de la aguja.

• Ensartador de agujas

- ① Tirador
- ② Enhebrador
- ③ Guía

- ① Eleve la aguja hasta su posición más alta. Baje el tirador ① del enhebrador de agujas tanto como pueda.
- ② Gire el tirador ① en la dirección de la flecha de la ilustración, entonces introduzca el enhebrador ② en el agujero de la aguja. Concéntrese en la punta de la aguja y pase el hilo alrededor de la guía ③ y por debajo del enhebrador ②.
- ③ Gire el tirador en la dirección de la ilustración, sacando el lazo de hilo a través de la aguja.
- ④ Tire del hilo a través del ojo de la aguja.

NOTA:

El enhebrador de agujas se puede utilizar con las agujas #11 a #16, o con una aguja #11 azul.
Se recomienda un hilo de tamaño 50 a 100.

Enfilage de la machine

• Enfilage de la machine

- ① Bouton de montée/descente de l'aiguille
- ② Bobine

- * Faites monter le levier releveur tendeur de fil le plus haut possible. Appuyez deux fois sur le bouton de montée/descente de l'aiguille ① pour remonter l'aiguille.
- * Relevez le relève presseur.
- * Placez la bobine de fil sur le porte-bobine, avec le fil sortant de la bobine comme illustré.

- ① Tenez le fil de l'aiguille et passez-le sous le guide fil.
- ② En retenant le fil près de la bobine ②, tirez-le vers le bas, et, de la droite vers la gauche, autour du dispositif à ressort.
- ③ Tirez fermement le fil vers le haut, puis de la droite vers la gauche dans l'oeillet du levier releveur de fil.
- ④ Par la gauche, glissez le fil derrière le guide situé sur la barre d'aiguille.
- ⑤ Enfilez l'aiguille de l'avant vers l'arrière ou utilisez l'enfile-aiguille.

• Enfile-aiguille intégré

- ① Bouton
- ② Crochet
- ③ Guide

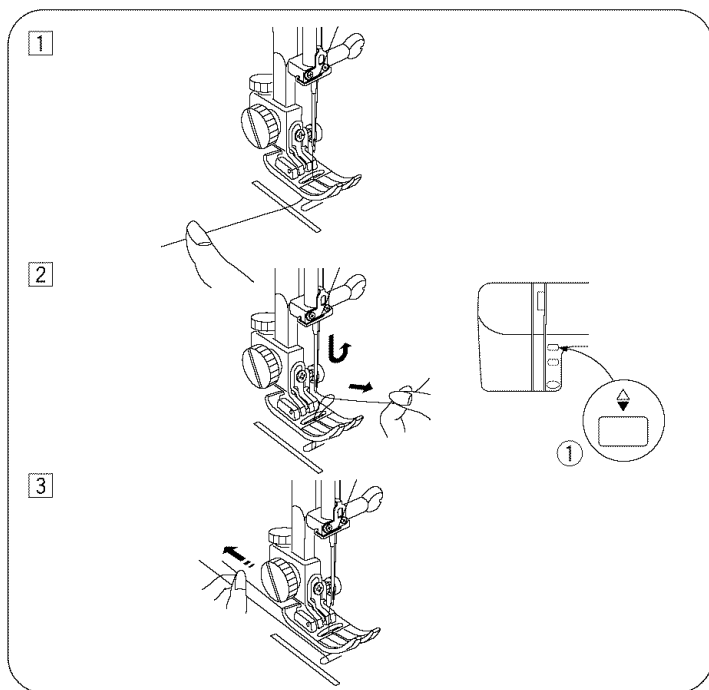
- ① Soulever l'aiguille à sa position la plus élevée. Appuyer sur le bouton de l'enfile-aiguille ① aussi loin que possible.
- ② Tournez le bouton dans la direction de la flèche sur le dessin, puis enfilez le crochet ① dans le chas de l'aiguille. Guidez le fil autour du guide ② et sous le crochet. En faisant attention au point de l'aiguille, faire passer le fil autour du guide ③ et sous le crochet ②.
- ③ Tournez le bouton dans la direction de la flèche sur le dessin, entraînant la boucle du fil à travers l'aiguille.
- ④ Tirez le fil à travers le chas de l'aiguille.

REMARQUE:

L'enfile-aiguille peut être utilisé avec une aiguille du No 11 au No 16, ou une aiguille bleue No11.
Un fil de taille 50 à 100 est recommandé.

• Drawing up bobbin thread

- 1 Raise the presser foot. Hold the needle thread lightly with your left hand.
- 2 Press the up/down needle position button ① twice to lower and raise the needle to pick up the bobbin thread.
 - ① Up/down needle position button
- 3 Pull both threads 4" to 6" (10 to 15 cm) under and behind the presser foot.



Adjust the needle thread tension for a straight stitch

• Correct tension

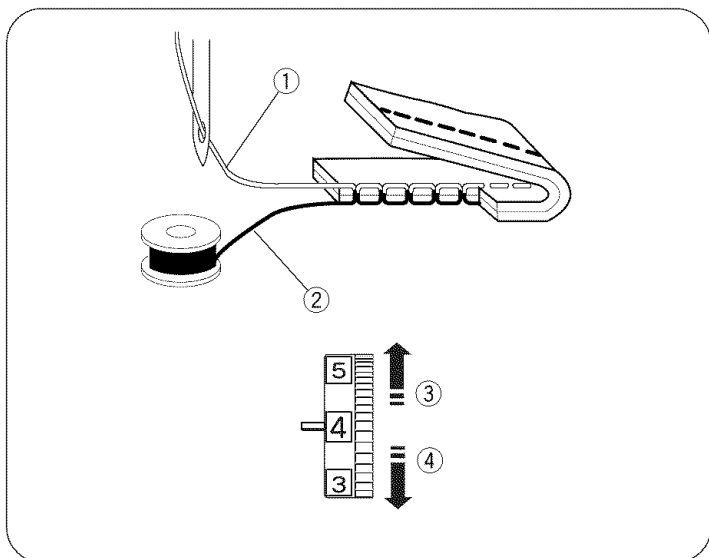
- ① Needle thread (Top thread)
- ② Bobbin thread (Bottom thread)
- ③ To loosen
- ④ To tighten

The ideal straight stitch has threads locked between two layers of fabric, as illustrated (magnified to show detail). If you look at the top and bottom of a seam, notice that the stitches are evenly balanced.

When adjusting the needle thread tension, the higher the number, the tighter the top thread tension.

Results depend on:

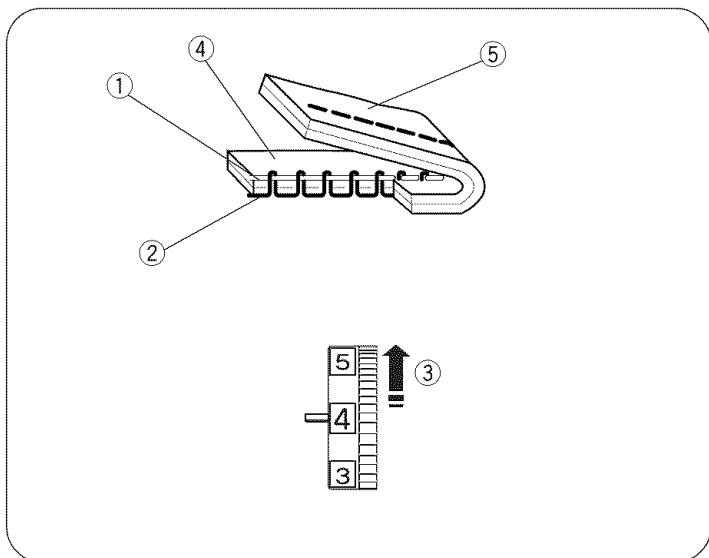
- stiffness and thickness of the fabric
- number of fabric layers
- type of stitch



• Tension is too tight

- ① Needle thread (Top thread)
- ② Bobbin thread (Bottom thread)
- ③ To loosen tension
- ④ Right side (Top side) of fabric
- ⑤ Wrong side (Bottom side) of fabric

The bobbin thread shows through on the right side of the fabric, and the stitch feels bumpy. Turn the dial to a lower tension setting number to loosen the needle thread tension.



• Extracción del hilo de la canilla

- 1 Suba el prensatelas. Sujete ligeramente el hilo de la aguja con la mano izquierda.

- 2 Pulse el botón de subida/bajada de la aguja ① dos veces para enganchar el hilo de la canilla.

Saque el hilo de la canilla tirando del hilo de la aguja.

- ① Botón de subida/bajada de la aguja

- 3 Pase ambos hilos hacia atrás por debajo del prensatelas. Deje un sobrante de ambos hilos de aproximadamente 10.0 a 15.0 cm (4" a 6").

• Comment remonter le fil de la canette

- 1 Remontez le pied presseur. Tenez le fil de l'aiguille soûplement de la main gauche.

- 2 Appuyez deux fois sur le bouton de montée/descente de l'aiguille ① pour accrocher le fil de la canette. Faites-le monter en tirant le fil de l'aiguille vers le haut.

- ① Bouton de montée/descente de l'aiguille

- 3 Tirez les deux fils vers l'arrière sous le pied presseur, sur une longueur de 10.0 à 15.0 cm (4" à 6").

Ajuste de la tensión del hilo de la aguja para puntada recta

• Tensión correcta

- ① Hilo de la aguja (Hilo superior)
- ② Hilo de la canilla (Hilo inferior)
- ③ Para aflojar
- ④ Para apretar

La puntada recta ideal cierra los hilos entre las dos telas tal como se ve en la figura (ampliada).

Si observa la parte superior e inferior de la costura, se dará cuenta de que no hay hilos flojos o apretados. Todas las puntadas son uniformes e iguales.

Al ajustar la tensión del hilo de la aguja, cuanto más alto sea el número ajustado, mayor será la tensión.

Los resultados dependerán de:

- la rigidez y el grosor del tejido
- el número de capas de tejido
- el tipo de puntada

• El hilo está demasiado tenso

- ① Hilo de la aguja (Hilo superior)
- ② Hilo de la canilla (Hilo inferior)
- ③ Para aflojar
- ④ Parte de arriba de la tela
- ⑤ Parte de abajo de la tela

El hilo de la canilla aparece por la parte de arriba de la tela y se sentirá desigual. Afloje la tensión del hilo de la aguja girando hacia arriba el ajuste de tensión del hilo.

Réglage de la tension du fil de l'aiguille pour le point droit

• Tension correcte

- ① Fil de l'aiguille (Fil supérieur)
- ② Fil de la canette (Fil inférieur)
- ③ Pour relâcher la tension
- ④ Pour augmenter la tension

Le point droit parfait doit présenter des fils croisés entre les deux épaisseurs de tissu, comme illustré à gauche (agrandi pour montrer les détails).

En regardant le dessus et le dessous de la couture, vous remarquerez qu'il n'y a pas d'interruption. Les points sont alignés et égaux. Lors du réglage de la tension du fil de l'aiguille, plus le numéro est grand, plus le fil de l'aiguille sera tendu.

Le résultat dépend:

- de la raideur et de l'épaisseur du tissu
- du tissu du nombre d'épaisseurs de tissu
- du type de point employé

• Si la tension est trop élevée

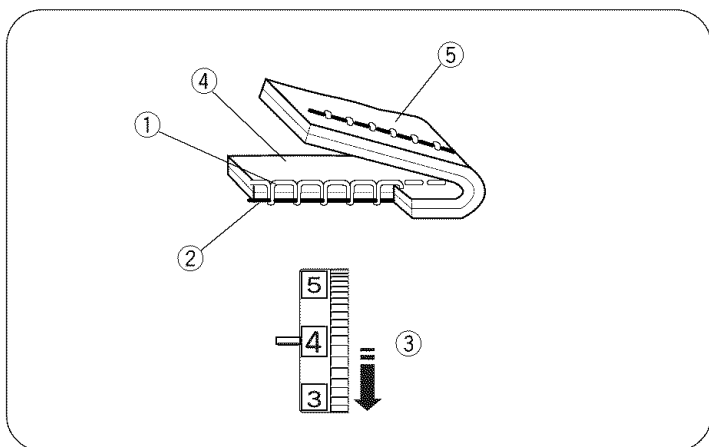
- ① Fil de l'aiguille (Fil supérieur)
- ② Fil de la canette (Fil inférieur)
- ③ Pour relâcher la tension
- ④ Endroit du tissu
- ⑤ Envers du tissu

Le fil de la canette apparaît sur le côté endroit du tissu et produit des bosses. Tournez la molette vers le haut pour relâcher la tension du fil de l'aiguille.

• **Tension is too loose**

- ① Needle thread (Top thread)
- ② Bobbin thread (Bottom thread)
- ③ To tighten tension
- ④ Right side (Top side) of fabric
- ⑤ Wrong side (Bottom side) of fabric

The needle thread shows through on the wrong side of the fabric, and the stitch feels bumpy. Turn the dial to a higher tension setting number to tighten the needle thread tension.



Adjust the needle thread tension for a zigzag stitch

For an ideal zigzag stitch, the bobbin thread does not show on the right side (Top side) of the fabric, and the needle thread shows slightly on the wrong side (Bottom side) of the fabric.

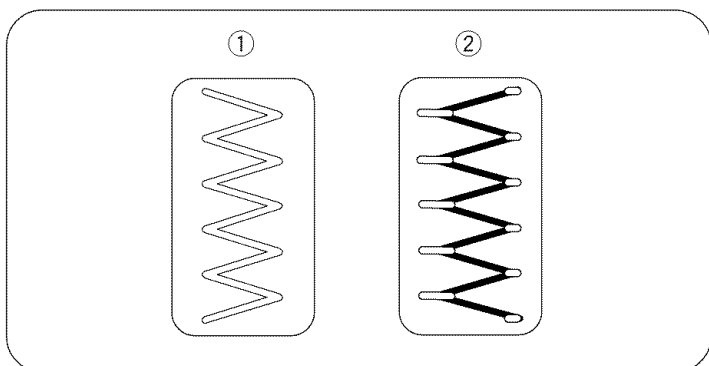
See the illustrations for the correct appearance.

To match this appearance, adjust the needle tension.

• **Correct tension**

- ① Right side (Top side) of fabric
- ② Wrong side (Bottom side) of fabric

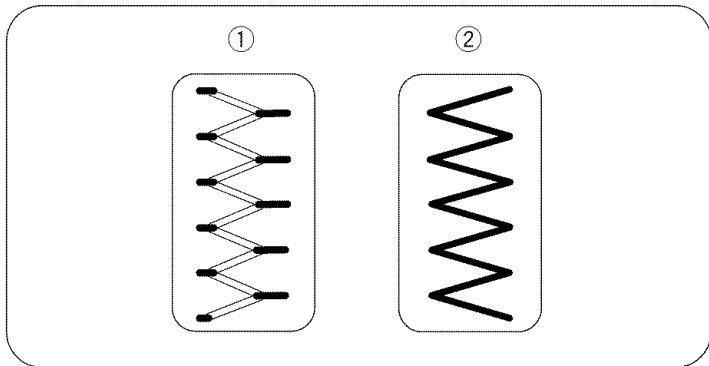
Minimize the amount of needle thread visible on the wrong side (Bottom side) of the fabric without causing excessive puckering, or causing the bobbin thread to show on the right side (Top side) of the fabric. Results vary with fabric, thread and sewing conditions.



• **Tension is too tight**

- ① Right side (Top side) of fabric
- ② Wrong side (Bottom side) of fabric

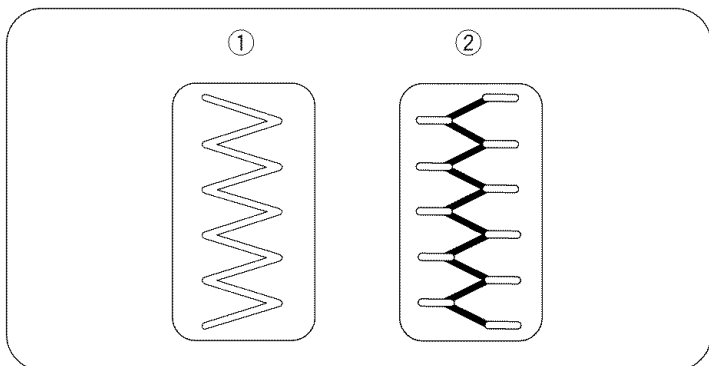
The corner of each zigzag pulls together on the right side of the fabric.



• **Tension is too loose**

- ① Right side (Top side) of fabric
- ② Wrong side (Bottom side) of fabric

The corner of each zigzag pulls together on the wrong side of the fabric.



• **El hilo está demasiado flojo**

- ① Hilo de la aguja (Hilo superior)
- ② Hilo de la canilla (Hilo inferior)
- ③ Para apretar
- ④ Parte de arriba de la tela
- ⑤ Parte de abajo de la tela

El hilo de la aguja aparece por la parte de abajo de la tela y se sentirá desigual. Tense la tensión del hilo de la aguja girando hacia abajo el ajuste de tensión del hilo.

• **Si la tensión est trop faible**

- ① Fil de l'aiguille (Fil du supérieur)
- ② Fil de la canette (Fil du inférieur)
- ③ Pour augmenter la tension
- ④ Endroit du tissu
- ⑤ Envers du tissu

Le fil de l'aiguille apparaît à l'envers du tissu, et produit des bosses. Tournez la molette vers le bas pour augmenter la tension du fil de l'aiguille.

Ajuste de la tensión del hilo de la aguja para puntada zigzag

En la puntada zigzag ideal, el hilo de la canilla no aparecerá en la parte de arriba de la tela y el hilo de la aguja se verá ligeramente en la parte de abajo de la tela. Vea el aspecto correcto en las ilustraciones. Para igualar esta apariencia, ajuste la tensión del hilo de la aguja.

• **Tensión correcta**

- ① Parte de arriba de la tela
- ② Parte de abajo de la tela

Reduzca al mínimo el hilo de la aguja visible en la parte de abajo de la tela sin que se frunza en forma excesiva o haciendo que el hilo de la canilla se vea en la parte de arriba de la tela. Los resultados pueden variar según la tela, hilo y condiciones de costura.

• **El hilo está demasiado tenso**

- ① Parte de arriba de la tela
- ② Parte de abajo de la tela

Las esquinas de cada zigzag quedarán demasiado tensas y amontonadas en la parte de arriba de la tela.

• **El hilo está demasiado flojo**

- ① Parte de arriba de la tela
- ② Parte de abajo de la tela

El hilo de la aguja pasará por la parte de abajo de la tela y se jalará quedando casi junto.

Réglage de la tension du fil de l'aiguille pour le point zig-zag

Lorsqu'un point zig-zag est effectué correctement, le fil de la canette ne paraît jamais sur le côté endroit du tissu et le fil de l'aiguille apparaît à peine sur le côté envers du tissu . Reportez-vous aux figures ci-dessous pour voir à quoi ressemble un point exécuté correctement. Réglez la tension du fil de dessus pour obtenir l'aspect désiré.

• **Tension correcte**

- ① Endroit du tissu
- ② Envers du tissu

Réduisez la quantité de fil de l'aiguille visible sur l'envers du tissu sans pour autant plisser excessivement le tissu et sans que le fil de la canette n'apparaisse sur l'endroit du tissu. Les résultats varient selon le tissu, le fil et les réglages utilisés.

• **Si la tension est trop élevée**

- ① Endroit du tissu
- ② Envers du tissu

Les pointes du motif zig-zag ont tendance à se rapprocher sur l'endroit du tissu.

• **Si la tension est trop faible**

- ① Endroit du tissu
- ② Envers du tissu

Le fil de l'aiguille a tendance à faire des boucles sur l'envers du tissu et les points sont déformés.

SECTION III. BASIC SEWING

Straight stitch

- ① Stitch pattern: 01 or 11
- ② Needle thread tension: 2 to 6
- ③ Presser foot A: Zigzag foot
- ④ Presser foot H: Straight stitch foot

NOTE:

When using the straight stitch foot, make sure to use the center needle position. Otherwise the needle may strike the presser foot and possibly break.

• Starting to sew

Raise the presser foot and position the fabric next to a seam guide line on the needle plate (5/8" (1.6 cm) is most common). Lower the needle to the point where you want to start. Lower the presser foot and pull the threads toward the back. Depress the foot control. Gently guide the fabric along a seam guide line letting the fabric feed naturally.

CAUTION: Do not place fingers near to the presser foot when guiding fabric, or the needle clamp screw may strike and injure your fingers.

• Changing sewing direction

Stop the machine and bring the needle down into the fabric by pressing the up/down needle position button. Raise the presser foot.


Pivot the fabric around the needle to change sewing direction as desired. Lower the presser foot.

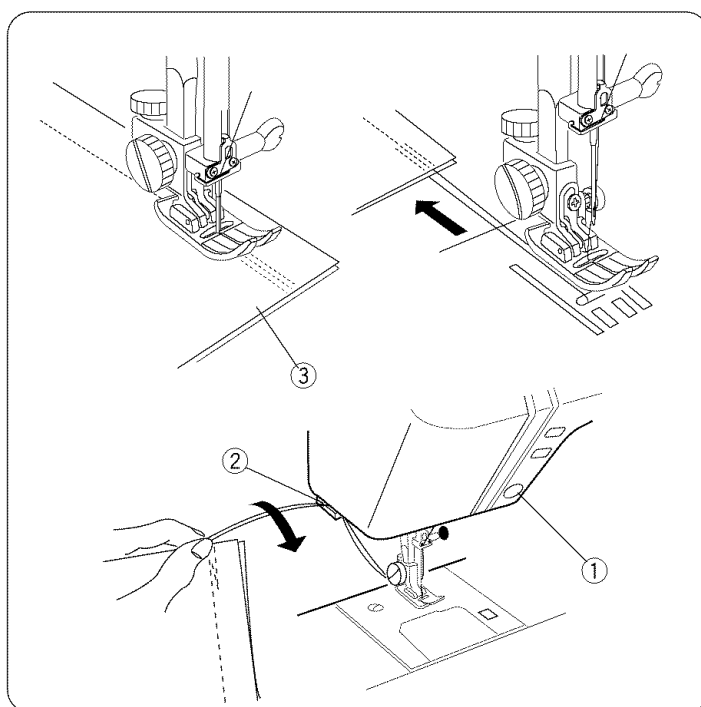
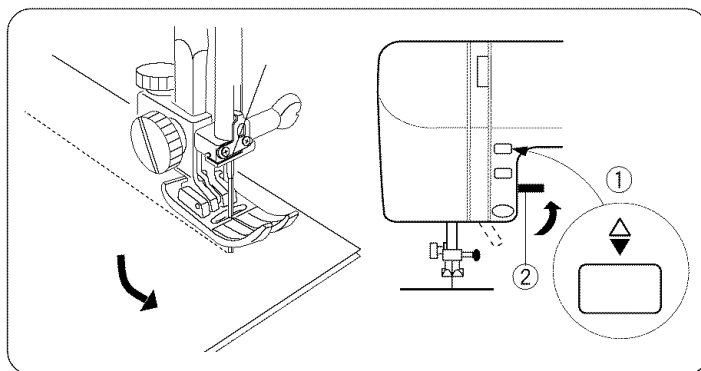
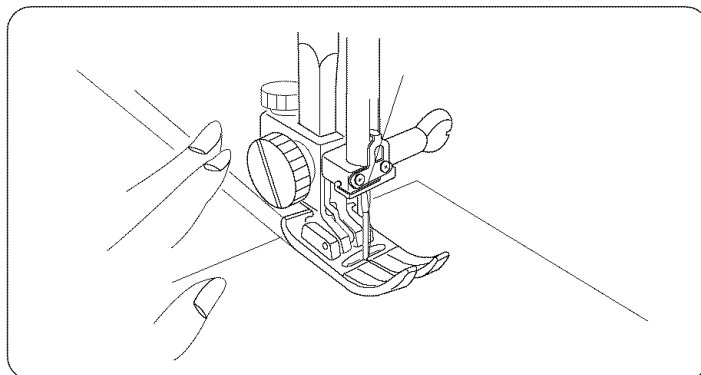
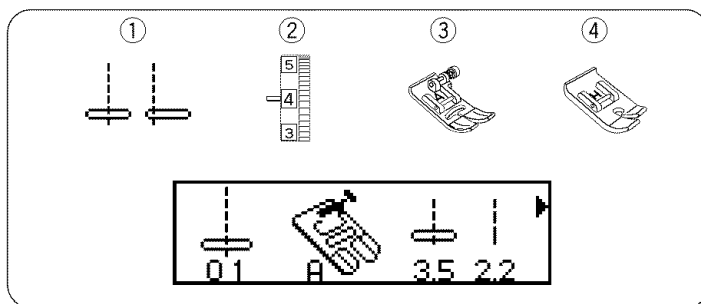
- ① Up/down needle position button
- ② Presser foot lifter

• Finishing sewing

- ① Reverse stitch button
- ② Thread cutter
- ③ Fabric

To fasten the ends of a seam, press the reverse stitch button and sew several reverse stitches. Raise the presser foot. Remove the fabric, draw the threads to the back and cut them with the thread cutter. The threads are now the proper length to begin sewing the next seam.

- When pattern 02 () is selected, reverse stitches are sewn automatically at the beginning of the seam, then sewing continues forward. When you reach the end edge of the fabric, press the reverse stitch button once. The machine will sew four reverse stitches, four forward stitches then stop sewing.



SECCION III. COSTURA BASICA

Puntada recta

- | | |
|---------------------------------|--------------------------------|
| ① Patrón de puntada: | 01 o 11 |
| ② Tensión del hilo de la aguja: | 2 a 6 |
| ③ Prensateles A: | Prensateles para zigzag |
| ④ Prensateles H: | Prensateles para puntada recta |

NOTA:

Cuando use el pie para puntada recta, asegúrese de poner la aguja en la posición del centro. De lo contrario, la aguja chocará contra el prensateles y es posible que se rompa.

• Para empezar a coser

Levante el pie prensateles y posicione la tela junto a las líneas guías en la placa de aguja (1.6 cm (5/8")). Baje la aguja al punto donde quiera comenzar la costura. Baje el pie y pase los hilos hacia atrás por debajo del prensateles. Pise el pedal de control. Guíe la tela con cuidado a lo largo de la guía de costura dejando que la tela avance sola de forma natural.

CUIDADO: No coloque los dedos cerca del prensateles mientras que dirige la tela. El tornillo de sujeción de la aguja podría golpear y lastimar los dedos.

• Cambio de la dirección de costura

Pare la máquina y baje la aguja hasta la tela pulsando el botón de subida/bajada de la aguja. Alce el prensateles. Gire la tela alrededor de la aguja para cambiar la dirección de costura según lo desee. Baje el prensateles.


- ① Botón de subida/bajada de la aguja
- ② Palanca de elevación del prensateles

• Para terminar la costura

- ① Botón de puntada invertida
- ② Cortahilos
- ③ Tela

Para rematar el final de las costuras, pulse el botón de puntada invertida y cosa unas puntadas hacia atrás.

Levante el prensateles. Saque la tela, tire de los hilos hacia atrás y córtelos con el cortahilos. Al cortar los hilos con el cortahilos, quedará el sobrante de hilo adecuado para comenzar directamente una nueva costura.

- Cuando se haya seleccionado el patrón 02 (), la máquina coserá automáticamente unas puntadas hacia atrás al iniciarse la costura, y luego continuará cosiendo hacia adelante. Cuando está terminando la costura al final de la tela, pulse una vez el botón de puntada invertida. La máquina coserá cuatro puntadas hacia atrás, cuatro hacia adelante y se parará automáticamente.

PARTIE III. COUTURE DE BASE

Point droit

- | | |
|---------------------------------|--------------------|
| ① Sélecteur de point: | 01 ou 11 |
| ② Tension du fil de l'aiguille: | 2 à 6 |
| ③ Pied presseur A: | Pied zig-zag |
| ④ Pied presseur H: | Pied à point droit |

REMARQUE:

Lorsque vous utilisez le pied à point droit, assurez-vous que l'aiguille est en position centrale. Autrement elle heurtera le pied et se cassera.

• Début d'une couture

Levez le pied presseur et placez le tissu le long de la ligne de repère sur la plaque d'aiguille (la plus utilisée est à 1.6 cm (5/8")).

Abaissez l'aiguille à l'endroit où vous souhaitez commencer la couture. Abaissez le pied presseur et tirez les fils vers l'arrière. Appuyez doucement sur la pédale de contrôle. Guidez le tissu le long de la ligne de repère en laissant le tissu avancer naturellement.

ATTENTION: Ne placez pas de doigts près du pied presseur en guidant le tissu. La vis de fixation de l'aiguille peut frapper et nuire les doigts.

• Changer la direction de la couture

Arrêtez la machine et abaissez l'aiguille dans le tissu en appuyant sur le bouton de montée/descente de l'aiguille. Relevez le pied presseur. Faites pivoter le tissu autour de l'aiguille pour changer la direction de la couture comme vous le souhaitez. Abaissez le pied presseur.


- ① Bouton de montée/descente de l'aiguille
- ② Levier du pied presseur

• À la fin d'une couture

- ① Bouton de marche arrière
- ② Coupe-fil
- ③ Tissu

Pour finir l'extrémité d'une couture, appuyez sur le bouton de marche arrière et piquez plusieurs points en arrière.

Relevez le pied presseur. Retirez le tissu, tirez les fils vers l'arrière et coupez-les à l'aide du coupe-fil. Les fils sont ainsi coupés à la bonne longueur pour commencer la prochaine couture.

- Lorsque le motif 02 () est sélectionné, des points en arrière sont piqués automatiquement au début de la couture puis la machine continue en avant. Lorsque vous atteignez l'extrémité finale du tissu, appuyez une fois sur le bouton de marche arrière. La machine pique alors quatre points en arrière, quatre point en avant et s'arrête automatiquement.

Using the seam guides on the needle plate

- ① Needle drop position
- ② Edge of fabric
- ③ Needle plate guide line

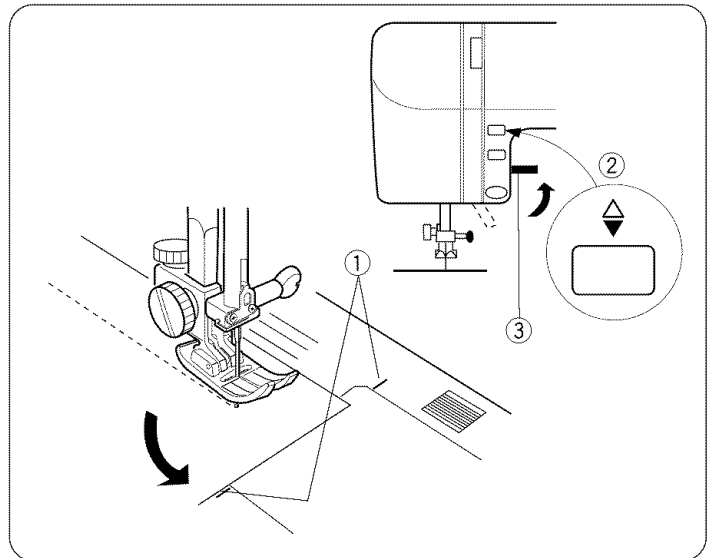
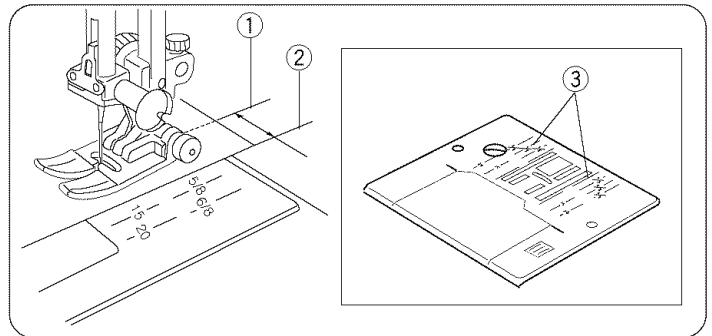
The seam guides on the needle plate are engraved to help you measure seam width. The numbers on the needle plate indicate the distance between the center needle position and the edge of the fabric. The lines are 1/8" (0.3 cm) apart, and engraved at 3/8", 4/8", 5/8" and 6/8". The lines in millimeters are 5 mm apart, and are engraved at 10 mm, 15 mm and 20 mm.

Turn a square corner

- ① Cornering guide
- ② Up/down needle position button
- ③ Presser foot lifter

When sewing with fabric edge at 5/8" seam guide, to turn a square corner so that sewing continues at same distance from edge.

1. Stop stitching when front edge of fabric reaches the cornering guide lines ①.
2. Lower the needle by pressing up/down needle position button ②.
3. Raise the presser foot and turn the fabric counterclockwise 90°.
4. Lower the presser foot, and begin stitching in the new direction.



Quilting

- ① Stitch pattern: 01
- ② Needle thread tension: 2 to 6
- ③ Presser foot A: Zigzag foot
- ④ Presser foot H: Straight stitch foot
- ⑤ Quilter

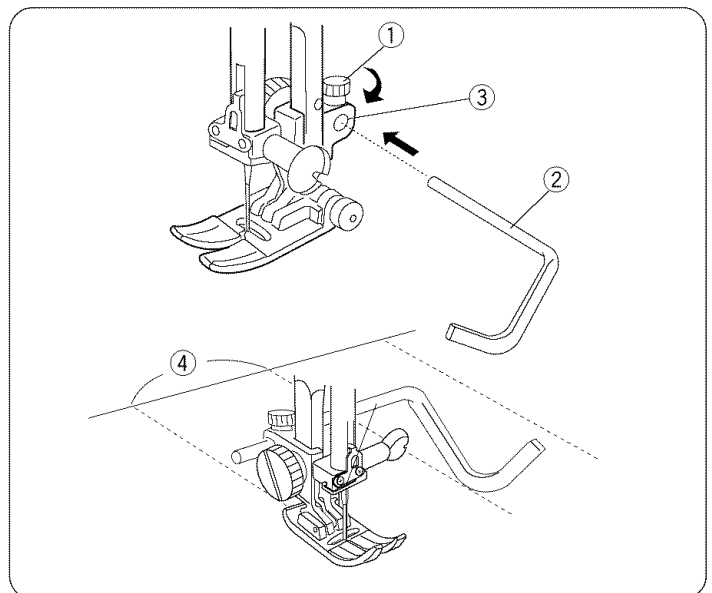
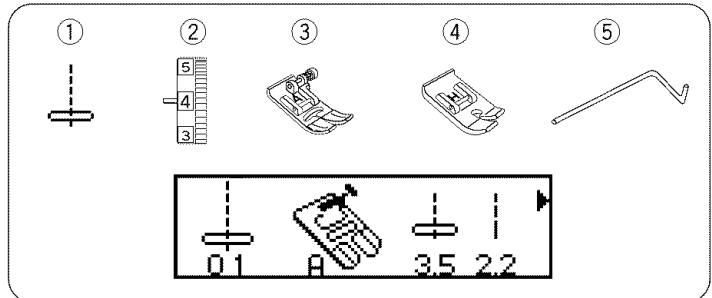
NOTE:

When using the straight stitch foot, make sure to use the center needle position. Otherwise the needle may strike the presser foot and possibly break.

- ① Quilter holding screw
- ② Quilter
- ③ Hole
- ④ Distance

Use the seam guide lines on the needle plate, and the free-arm, to help determine the distance between quilting stitches. The quilter will help keep the stitching line straight.

- 1 Loosen the quilter holding screw ① on the back of the presser foot as shown.
- 2 Slide the quilter ② into the hole ③ under the screw to the width of quilting stitches you desire width.
- 3 Tighten the screw ①.
- 4 Sew guiding the quilter over the previous row of stitching.



Manera de usar las guías de costura en la placa de la aguja

- ① Posición de caída de la aguja
- ② Borde de la tela
- ③ Línea guía

La línea de guía de costura en el plato de la aguja y en la placa cubre gancho, le ayudará a medir el ancho de la costura. El número en la placa de la aguja indican la distancia desde el centro de la línea marcada de costura. Las líneas son 1/8" (0.3 centímetro) aparte, y grabado en 3/8", 4/8", 5/8" y 6/8". Las líneas en milímetros son 5 milímetros de separado, y se graban en 10 milímetros, 15 milímetros y 20 milímetros.

Girando esquinas cuadradas

- ① Guía para esquinas
- ② Botón de subida/bajada de la aguja
- ③ Palanca de elevación del prensatelas

Girando una esquina cuadrada 1.6 cm (5/8") desde el borde de la tela:

1. Deje de coser cuando el borde delantero de la tela llega a las líneas de la guía para esquina ①.
2. Baje la aguja pulsando el botón de subida/bajada de la aguja ② cuando el borde de la tela que está orientada hacia usted está alineado con la guía de esquinas tal como se muestra.
3. Eleve el prensatelas y gire la tela 90 grados en sentido antihorario.
4. Baje el prensatelas y comience a coser en la nueva dirección.

Acolchador

- | | |
|---------------------------------|--------------------------------|
| ① Patrón de puntada: | 01 |
| ② Tensión del hilo de la aguja: | 2 a 6 |
| ③ Prensatelas A: | Prensatelas para zigzag |
| ④ Prensatelas H: | Prensatelas para puntada recta |

- ⑤ Acolchador

NOTA:

Cuando use el pie para puntada recta, asegúrese de poner la aguja en la posición del centro. De lo contrario, la aguja chocará contra el prensatelas y es posible que se rompa.

- ① Tornillo
- ② Acolchador
- ③ Apertura
- ④ Líneas de medición

La guía de acolchado le ayuda a coser líneas de puntadas.

- ① Afloje el tornillo de acolchado ① en la parte posterior del prensatelas tal como se muestra.
- ② Deslice la guía de acolchado ② hacia la apertura ③ debajo el tornillo de acuerdo con la anchura de las puntadas de acolchado que desea entre las líneas de medición.
- ③ Apriete el tornillo ①.
- ④ Cosa llevando la guía sobre la anterior línea de puntada.

Utilisation des guides de couture sur la plaque d'aiguille

- ① Position de l'aiguille
- ② Bord du tissu
- ③ Ligne de guidage

Les guides de couture sont gravés sur la plaque d'aiguille pour vous aider à mesurer la largeur des ressources. Les lignes sont marquées de la manière suivante:

Les lignes sont 1/8" (0.3 centimètre) à part, et gravé à 3/8", à 4/8", à 5/8" et à 6/8". Les lignes en millimètres sont de 5 millimètres de distantes, et sont gravées à 10 millimètres, à 15 millimètres et à 20 millimètres.

Tourner à angle droit

- ① Guide-virage
- ② Bouton de montée/descente de l'aiguille
- ③ Levier du pied presseur

Pour piquer en angle droit à 1.6 cm (5/8") du bord du tissu:

1. Arrêtez de coudre lorsque le bord du tissu arrive au lignes du guide-virage ①.
2. Arrêtez de piquer et abaissez l'aiguille en appuyant sur le bouton de montée/descente de l'aiguille ② lorsque le bord du tissu vous faisant face s'aligne avec les guides d'angle comme indiqué.
3. Levez le pied presseur et tournez le tissu dans le sens inverse des aiguilles d'une montre à 90°.
4. Abaissez le pied presseur et commencez la couture dans la nouvelle direction.

Marelasser

- | | |
|---------------------------------|--------------------|
| ① Sélecteur de point: | 01 |
| ② Tension du fil de l'aiguille: | 2 à 6 |
| ③ Pied presseur A: | Pied zig-zag |
| ④ Pied presseur H: | Pied a point droit |
| ⑤ Marelasser | |

REMARQUE:

Lorsque vous utilisez le pied à point droit, assurez-vous que l'aiguille est en position centrale. Autrement elle heurtera le pied et se cassera.

- ① Vis
- ② Guide à matelasser
- ③ Trou
- ④ Lignes de mesure

Le guide à matelasser vous aidera à coudre des lignes parallèles.

- ① Desserrez la vis ① du guide à l'arrière du pied presseur comme indiqué.
- ② Enfilez le guide à matelasser ② dans l'ouverture sous la vis, de la largeur que vous souhaitez entre les rangées de points.
- ③ Resserrez la vis ①.
- ④ Effectuez votre couture en dirigeant la tige du guide le long de la couture précédente.

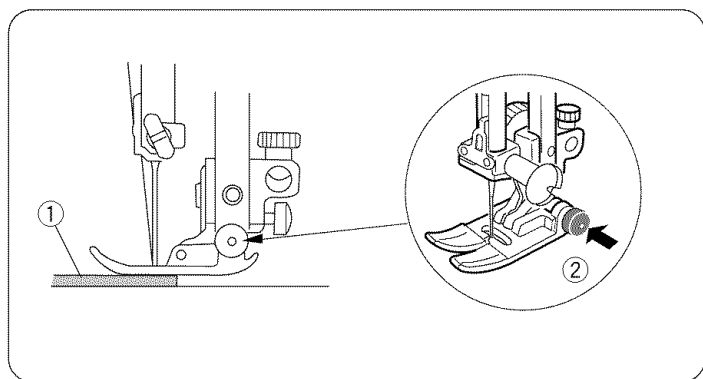
Sewing on heavy fabrics

- ① Fabric
- ② Black button

The black button ② on foot A will lock the foot in a horizontal position if you push it in before lowering the presser foot. This ensures even feeding at the beginning of seams and helps when sewing many layers of fabric such as sewing over welt seams when hemming jeans.

When you reach the point of an increased thickness, lower the needle and raise the presser foot. Press down on the toe of the foot and push in the black button ②, then lower the foot and continue sewing.

This button releases automatically after a few stitches.



Manual stitch length

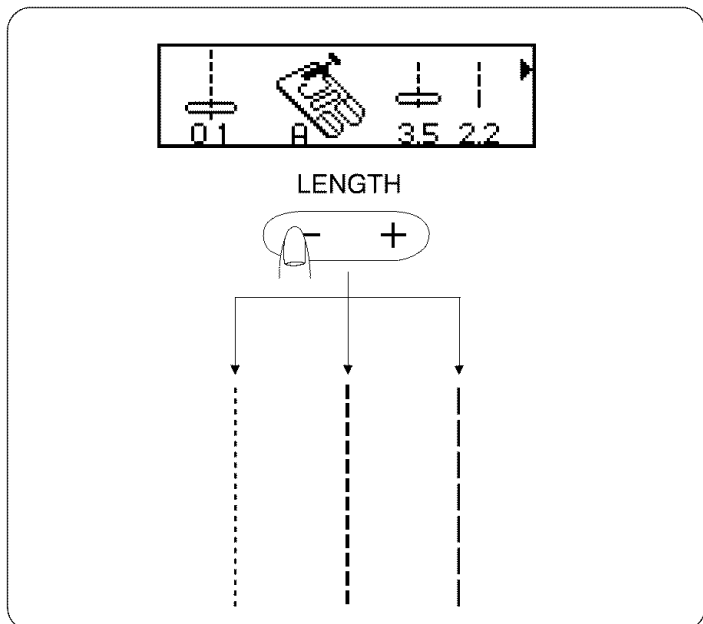
Press “-” or “+” to adjust the stitch length.

To decrease length, press “-”.

To increase length, press “+”.

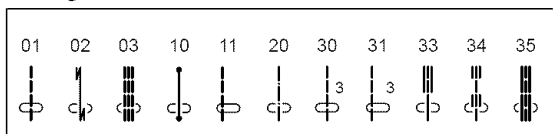
The pre-programmed stitch length setting is suitable for most of your sewing needs. However, you can change these settings to accommodate different fabric characteristics or achieve a desired effect. Hold down “-” or “+” until you reach the desired setting.

* The reverse stitch length cannot be set longer than 1/8" (0.3 cm)



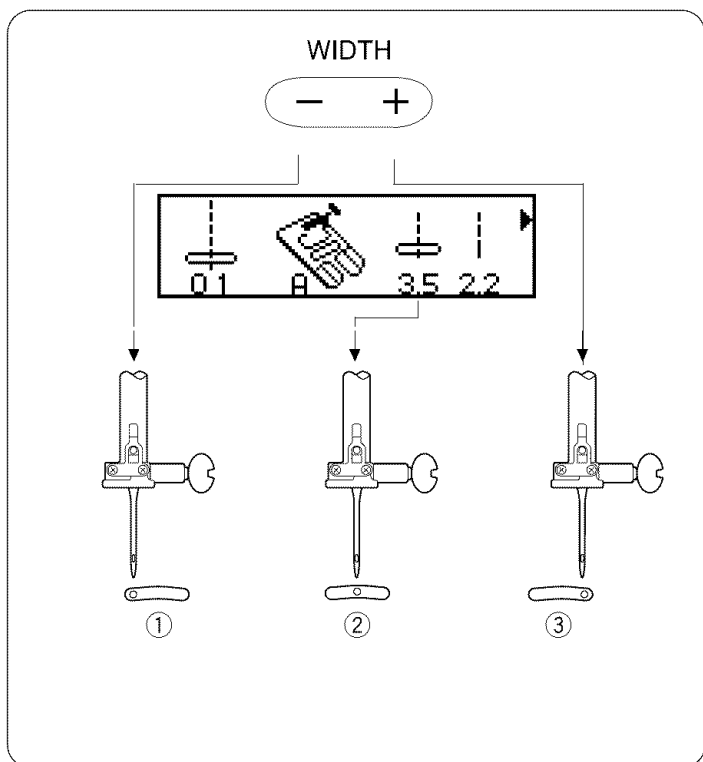
Variable needle position

These settings apply only to “straight” stitch patterns #1 through #3, #10, #11, #20, #30, #31, and #33 through #35.



When you select stitch patterns above, you can adjust the left/right needle position. When you press “-”, the needle position will move to the left. When you press “+”, the needle position will move to the right.

- ① Left (0.0)
- ② Middle (3.5)
- ③ Right (7.0)



NOTE:

When using the straight stitch foot, make sure to use center needle position ②. Otherwise the needle may strike the sewing foot and possibly break.

Manera de coser telas pesadas

- 1 Tela
- 2 Botón negro

El botón negro ② del pie A fijará al pie en la posición horizontal si lo pulsa antes de bajar el prensatelas. Esto asegura una alimentación uniforme al comienzo de las costuras y ayuda al coser muchas capas de tela, como por ejemplo al coser ribetes al hacer los bordes de los pantalones "jeans".

Al llegar a un área de mayor espesor, baje la aguja y alce el prensatelas. Oprima el pulgar del pie y pulse el botón negro ② después, baje el pie y siga cosiendo.

Este botón se suelta automáticamente después de hacer algunas puntadas.

NOTA: Al coser un borde, seleccione el patrón de puntada 11.

Ajuste manual de la longitud de puntada

Pulse la tecla "-" o "+" para ajustar la longitud de puntada.

Para disminuir la longitud de puntada, pulse la tecla "-".

Para aumentar la longitud de puntada, pulse la tecla "+".

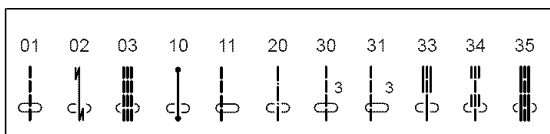
Longitud de puntada programada es adecuado para la mayoría de los tipos de costura que usted vaya a necesitar. Sin embargo, usted puede cambiar estos ajustes para acomodarlos a diferentes características de tejido o para obtener los efectos que desee.

Mantenga pulsada la tecla "-" o "+" hasta poder ver en la pantalla el ajuste que desea.

* La longitud de puntadas invertidas no puede ajustarse a una longitud superior a los 0.3 cm (1/8").

Cómo cambiar la posición de la aguja

Estos ajustes sólo son aplicables a los patrones de puntada recta números del #1 al #3, y #10, #11, #20, #30, #31 y #33 al #35.



Cuando seleccione los patrones de puntada arriba, podrá mover la aguja a la posición derecha / izquierda.

Al pulsar la tecla "-", la aguja se moverá a la posición izquierda.

Al pulsar la tecla "+", la aguja se moverá a la posición derecha.

- 1 Izquierda (0.0)
- 2 Centro (3.5)
- 3 Derecha (7.0)

NOTA:

Cuando use el pie para la puntada recta, asegúrese de poner la aguja en la posición del centro ②.

De lo contrario, la aguja chocará contra el prensatelas y posiblemente se romperá.

Coudre les tissus épais

- 1 Tissu
- 2 Bouton noir

Appuyer sur le bouton ② situé sur le pied A (avant de l'abaisser) le bloque en position horizontale. Cela vous assure une progression régulière du tissu au début des coutures et facilite la couture de plusieurs épaisseurs de tissu telles que le passage des coutures anglaises lorsque vous faites un ourlet sur les jeans.

Lorsque vous arrivez à un endroit très épais, abaissez l'aiguille et relevez le pied. Appuyez sur l'avant du pied et appuyez sur le bouton noir ②, puis abaissez le pied et continuez la couture.

Cette fonction se relâche après quelques points.

REMARQUE: Lorsque vous cousez une bordure, sélectionnez le motif 11.

Réglage manuel de la longueur du point

Appuyez sur les touches "-" ou "+" pour régler manuellement la longueur du point.

Pour diminuer la longueur, appuyez sur la touche "-".

Pour augmenter la longueur, appuyez sur la touche "+".

Le réglage pré-programmé de la longueur du point est adapté à la plupart de vos travaux de couture.

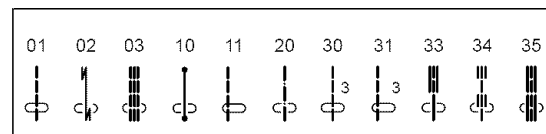
Toutefois, vous pouvez modifier ces réglages pour les adapter aux caractéristiques d'un tissu particulier, ou pour obtenir un certain effet.

Maintenez la touche "+" ou "-" enfoncée jusqu'à l'obtention du réglage désiré.

* La longueur du point arrière ne peut pas excéder 0.3 cm (1/8").

Les différentes positions de l'aiguille

Ces réglages ne s'appliquent qu'aux motifs à points "droits", nY1 à nY3, nY10, nY11, nY20, nY30, nY31 et nY33 à nY35.



Lorsque les motifs ci-dessus, vous pouvez régler la position droite/gauche de l'aiguille.

Lorsque vous appuyez sur la touche "-", l'aiguille se déplace vers la gauche.

Lorsque vous appuyez sur la touche "+", l'aiguille se déplace vers la droite.

- 1 Gauche (0.0)
- 2 Milieu (3.5)
- 3 Droite (7.0)

REMARQUE:

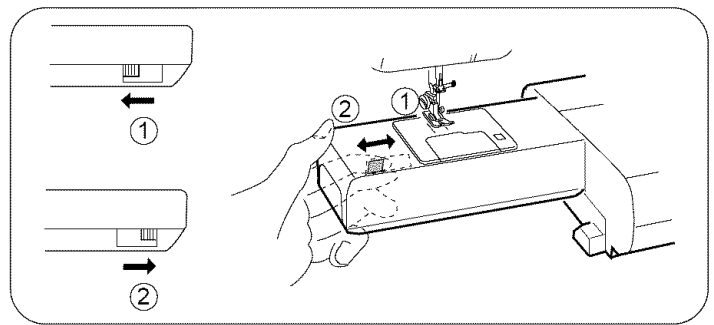
Lorsque vous utilisez le pied à point droit, assurez-vous que l'aiguille est en position centrale ②.

Autrement, l'aiguille heurtera le pied et se cassera certainement.

To drop or raise the feed dog

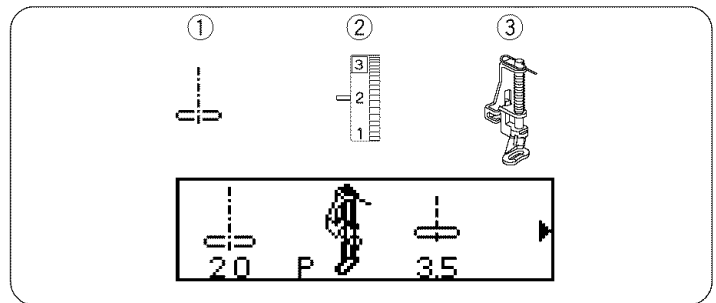
The drop feed dog lever is located underneath the free arm bed on the back side of the machine.

- ① To drop the feed dog, push the lever in the direction of the arrow, as illustrated.
- ② To raise the feed dog, push the lever in the direction of the arrow, as illustrated, and turn the handwheel toward you. Feed dog must be up for normal sewing.



Basting

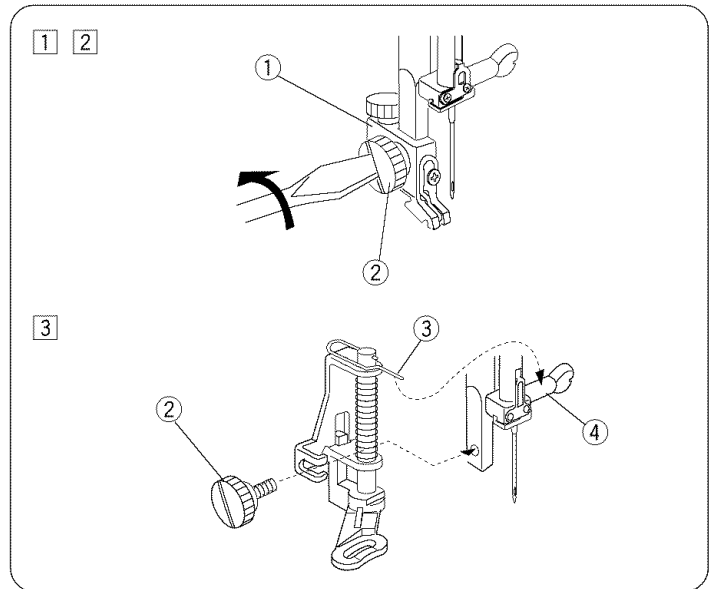
- | | |
|--------------------------|--------------|
| ① Stitch selector: | 20 |
| ② Needle thread tension: | 1 to 3 |
| ③ Presser foot P: | Darning foot |



• Attaching the darning foot

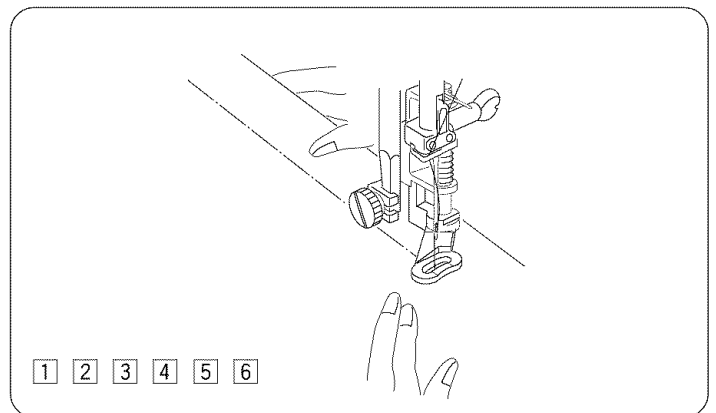
- ① Foot holder
- ② Thumb screw
- ③ Pin
- ④ Needle clamp

- 1 Raise the needle.
- 2 Remove the foot holder ① by loosening the thumb screw ②.
- 3 Attach the darning foot on the presser bar putting the pin ③ on the needle clamp ④. Tighten the thumb screw ② firmly with a large screwdriver.



• To sew

- 1 Lower the feed dog by switching the drop feed lever to the right.
- 2 Set the thread tension dial between 1 and 3.
- 3 Put some fabric under the foot and press up/down needle position button twice to bring the needle thread down through the hole in the foot. Pull the fabric and thread to the rear. Lower the presser foot.
- 4 Press down the foot control. The machine stops after each stitch.
- 5 Move the fabrics to where you want a next stitch.
- 6 Repeat steps 4 to 5 to sew. After finishing sewing, pull the threads and fabric to the rear side.



* After sewing, reset the thread tension dial at “4” and raise the feed dog, slide the drop feed lever to the left.

Cómo subir/bajar los dientes del transporte

La palanca de mando para los dientes del transporte está debajo del brazo libre colocabo en la parte del revés de la máquina.

- ① Para bajar los dientes del transporte empuje la palanca de mando en la dirección indicada por la flecha como se muestra en la ilustración.
- ② Pour subir los dientes del transporte empuje la palanca de mando en la dirección indicada por la flecha como se muestra en la ilustración y gire el volante de mano hacia usted. Los dientes de transporte deben estar subidos para las costuras normales.

Hilván

- | | |
|---------------------------------|-------------------------|
| ① Selector de puntada: | 20 |
| ② Tensión del hilo de la aguja: | 1 a 3 |
| ③ Prensateles P: | Prensateles para zurcir |

• Instalación del prensateles para bordado

- ① Enmangue del prensateles
- ② Tornillo
- ③ Pasador
- ④ Sujetador de aguja

- ① Alce la aguja.
- ② Quite el enmangue del prensateles ① aflojando el tornillo de orejas ②.
- ③ Instale el prensateles para bordado en la barra prensateles colocando el pasador ③ sobre el sujetador de aguja ④. Apriete el tornillo ② de orejas firmemente usando un destornillador grande.

• Manera de coser

- ① Baje los dientes de transporte cambiando la palanca hacia la derecha.
- ② Coloque el eje equilibrador de tensión de hilo entre 1 y 3.
- ③ Coloque tela bajo el pie y pulse dos veces el botón de aguja arriba/abajo para hacer que el hilo de la aguja suba a través del agujero en el pie. Jale la tela y el hilo hacia atrás. Baje el pie prensateles.
- ④ Mientras oprime el pedal de control, jale y guíe la tela.
- ⑤ Cuando la máquina pare después de 1 costura de puntada, jale la tela con el hilo hacia la parte trasera.
- ⑥ Repita los pasos ④ y ⑤ para coser. Después de terminar de coser, jale los hilos y tela hacia atrás y corte los hilos.

* Después de coser, coloque nuevamente el eje equilibrador de la tensión del hilo en el icono "4" y alce los dientes de transporte, deslice la palanca hacia la izquierda.

Comment monter et descendre les griffes d'entraînement

Le levier des griffes d'entraînement est situé sous le berceau du bras libre à l'arrière de la machine.

- ① Pour faire descendre les griffes d'entraînement, poussez le levier dans le sens de la flèche comme illustré.
- ② Pour les faire monter, poussez le levier dans le sens de la flèche comme illustré et tournez la volant à main vers vous. Les griffes doivent être relevées pendant la couture normale.

Bâtir

- | | |
|---------------------------------|----------------|
| ① Sélecteur de point: | 20 |
| ② Tension du fil de l'aiguille: | 1 à 3 |
| ③ Pied presseur P: | Pied à bordado |

• La fixation du pied à broder

- ① Support du pied
- ② Vis
- ③ Broche
- ④ Pince de l'aiguille

- ① Relevez l'aiguille.
- ② Retirez le support du pied ① en desserrant la vis à oreilles.
- ③ Fixez le pied à broder sur la barre du pied presseur en plaçant la broche ③ sur la pince de fixation de l'aiguille ④. Serrez fermement la vis ② à oreille à l'aide du gros tournevis.

• La couture

- ① Abaissez les griffes d'entraînement en basculant le levier des griffes vers la droite.
 - ② Réglez la molette de réglage de tension du fil entre 1 et 3.
 - ③ Placez un morceau de tissu sous le pied et appuyez deux fois sur le bouton aiguille haute/basse pour amener le fil de l'aiguille vers le haut à travers le trou dans le pied. Tirez le tissu et le fil vers l'arrière. Abaissez le pied presseur.
 - ④ Tout en appuyant sur la pédale de contrôle, tirez et guidez le tissu.
 - ⑤ Lorsque la machine s'arrête après avoir cousu un point, tirez le tissu avec le fil vers l'arrière.
 - ⑥ Répétez les étapes ④ et ⑤ pour coudre. À la fin de la couture, tirez les fils et le tissu vers l'arrière et coupez les fils.
- * À la fin de la couture, réglez de nouveau la molette de réglage de la tension du fil sur la marque "4" et relevez les griffes d'entraînement en couissant le levier des griffes vers la gauche.

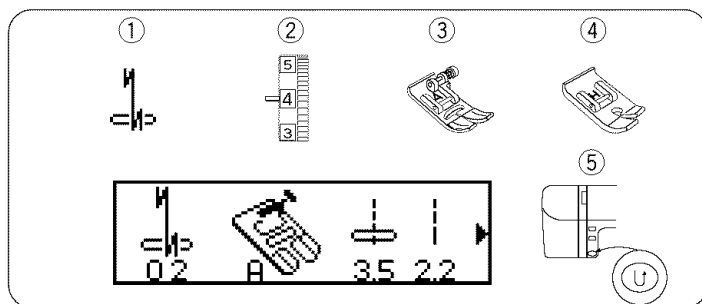
Automatic reverse stitch

- ① Stitch pattern: 02
- ② Needle thread tension: 2 to 6
- ③ Presser foot A: Zigzag foot
- ④ Presser foot H: Straight stitch foot
- ⑤ Reverse stitch button

This reverse stitch can be used for securing, mending or reinforcement stitches. At the end of seams, press the reverse stitch button ⑤ once, so that the machine will sew an auto-lock stitch immediately and stop automatically.

NOTE:

When using the straight stitch foot, make sure to use the center needle position. Otherwise the needle may strike the presser foot and possibly break.



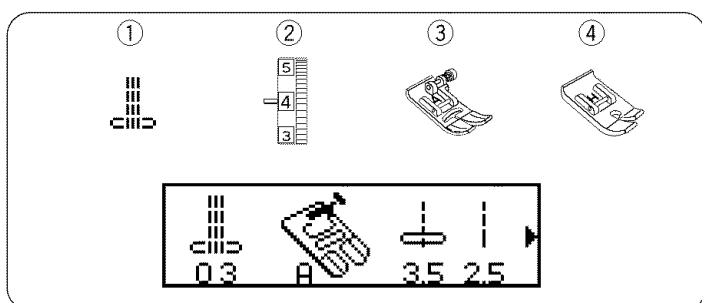
Triple stretch stitch

- ① Stitch pattern: 03
- ② Needle thread tension: 2 to 6
- ③ Presser foot A: Zigzag foot
- ④ Presser foot H: Straight stitch foot

This strong, durable stitch is recommended when both elasticity and strength are necessary in order to insure comfort and durability. Use it to reinforce areas such as crotch and armhole seams. Also use for extra reinforcement when constructing items such as backpacks.

NOTE:

When using the straight stitch foot, make sure to use the center needle position. Otherwise, the needle may strike the presser foot and possibly break.



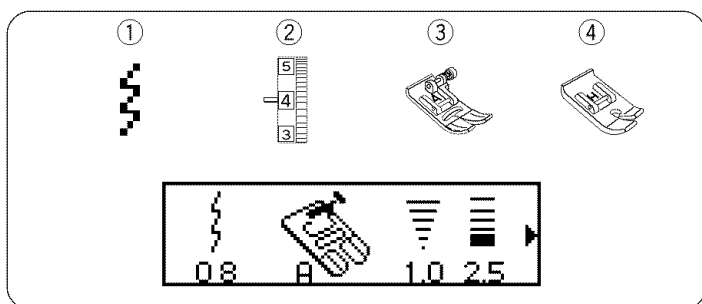
Straight stretch

- ① Stitch pattern: 08
- ② Needle thread tension: 3 to 6
- ③ Presser foot A: Zigzag foot
- ④ Presser foot H: Straight stitch foot

This stitch is a narrow stretch stitch designed to eliminate puckering on knit fabrics and bias seams, while permitting the seam to be pressed completely flat. The stitch can also be used to simultaneously seam and overcast when sewing on tricot and chiffon for a narrow, almost invisible seam finish.

NOTE:

When using the straight stitch foot, make sure to use the center needle position. Otherwise, the needle may strike the presser foot and possibly break.



Puntada invertida automática

- ① Patrón de puntada: 02
- ② Tensión del hilo de la aguja: 2 a 6
- ③ Prensateles A: Prensateles para zigzag
- ④ Prensateles H: Prensateles para puntada recta
- ⑤ Botón de puntada invertida

Puede usar la puntada invertida para asegurar, remendar o reforzar puntadas. Al final de los bordes, oprima botón de inversión ⑤ una sola vez para que la máquina cosa inmediatamente usando puntadas de fijación automática y pare automáticamente.

NOTA:

Cuando use el pie para puntada recta, asegúrese de poner la aguja en la posición del centro. De lo contrario, la aguja chocará contra el prensatelas y es posible que se rompa.

Puntada elástica triple

- ① Patrón de puntada: 03
- ② Tensión del hilo de la aguja: 2 a 6
- ③ Prensateles A: Prensateles para zigzag
- ④ Prensateles H: Prensateles para puntada recta

Esta puntada fuerte y resistente es recomendada en los casos donde la elasticidad y la fuerza son necesarias para hacer prendas cómodas y duraderas.

Usela para reforzar áreas tales como las costuras de entrepierna y axila. Usela también para hacer artículos tales como mochilas para obtener un refuerzo adicional.

NOTA:

Cuando use el pie para puntada recta, asegúrese de poner la aguja en la posición del centro. De lo contrario, la aguja chocará contra el prensatelas y es posible que se rompa.

Puntada recta triple

- ① Selector de patrón: 08
- ② Tensión del hilo de la aguja: 3 a 6
- ③ Prensateles A: Prensateles para zigzag
- ④ Prensateles H: Prensateles para puntada recta

Esta puntada es una puntada elástica angosta diseñada para eliminar las arrugas en las telas tejidas o en los bordes cortados al sesgo, permitiendo al mismo tiempo planchar el borde y dejarlo completamente plano.

Esta puntada también puede ser usada para coser y sobrehilar al mismo tiempo al trabajar con tricot y chiffón para una acabado de costura delgado y casi invisible.

NOTA:

Cuando use el pie para puntada recta, asegúrese de poner la aguja en la posición del centro. De lo contrario, la aguja chocará contra el prensatelas y es posible que se rompa.

Point arrière automatique

- ① Sélecteur de point: 02
- ② Tension du fil de l'aiguille: 2 à 6
- ③ Piedt presseur A: Pied zig-zag
- ④ Pied presseur H: Pied à point droit
- ⑤ Bouton de marche arrière

Ce point en arrière peut être utilisé pour fixer, réparer et renforcer. À la fin d'une couture, appuyez une fois sur le bouton de marche arrière ⑤, pour que la machine pique immédiatement des points d'arrêt et s'arrête automatiquement.

REMARQUE:

Lorsque vous utilisez le pied à point droit, assurez-vous que l'aiguille est en position centrale. Autrement elle heurtera le pied et se cassera.

Point extensible triple

- ① Sélecteur de point: 03
- ② Tension du fil de l'aiguille: 2 à 6
- ③ Pied presseur A: Pied zig-zag
- ④ Pied presseur H: Pied a point droit

Ce point solide et durable est recommandé pour les coutures où la solidité et l'élasticité sont nécessaire au confort et à la résistance dans le temps.

Utilisez-le pour renforcer les coutures d'entre-jambe ou d'emmanchure. Également utile pour la fabrication d'accessoires résistants comme les sacs-à-dos.

REMARQUE:

Lorsque vous utilisez le pied à point droit, assurez-vous que l'aiguille est en position centrale. Autrement elle heurtera le pied et se cassera.

Point droit extensible

- ① Sélecteur de point: 08
- ② Tension du fil de l'aiguille: 3 à 6
- ③ Pied presseur A: Pied zig-zag
- ④ Pied presseur H: Pied a point droit

Ce point est un point extensible étroit conçu pour éviter que les coutures ne froncent sur les tricots ou les tissus en biais, tout en permettant de repasser la couture parfaitement à plat.

Ce point peut également servir pour coudre et surfiler simultanément les tricots et les mousselines, en une couture presque invisible.

REMARQUE:

Lorsque vous utilisez le pied à point droit, assurez-vous que l'aiguille est en position centrale. Autrement elle heurtera le pied et se cassera.

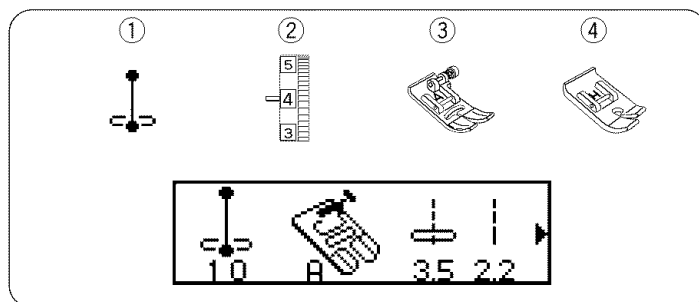
Auto-lock stitch

- ① Stitch pattern: 10
- ② Needle thread tension: 2 to 6
- ③ Presser foot A: Zigzag foot
- ④ Presser foot H: Straight foot

Lower the needle close to the front edge of the fabric and lower the presser foot. The machine will sew several locking stitches in place and continue sewing forward. By pressing the reverse button, the machine will sew several locking stitches in place, then stop sewing automatically.

NOTE:

When using the straight stitch foot, make sure to use center needle position. Otherwise the needle may strike the sewing foot and possibly break.



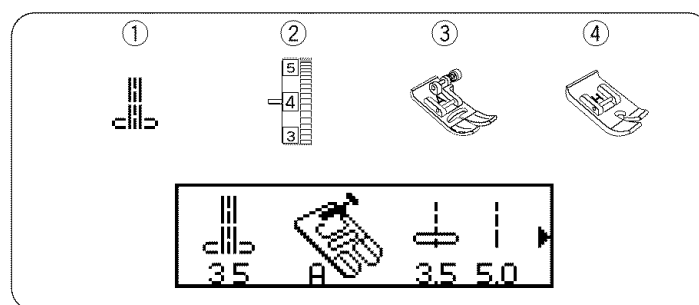
Saddle stitch

- ① Stitch pattern: 35
- ② Needle thread tension: 3 to 6
- ③ Presser foot A: Zigzag foot
- ④ Presser foot H: Straight foot

This saddle stitch is formed with one stitch forward, two stitches backward, and a fourth stitch forward. You can achieve a lovely hand-worked look when topstitching suits, blazers, jumpers, and denim outfits with the saddle stitch.

NOTE:

When using the straight stitch foot, make sure to use center needle position. Otherwise the needle may strike the sewing foot and possibly break.



Zigzag stitch

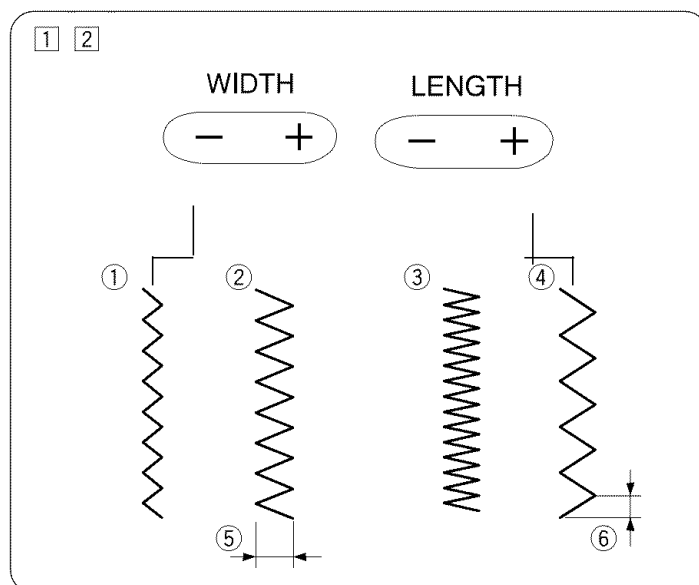
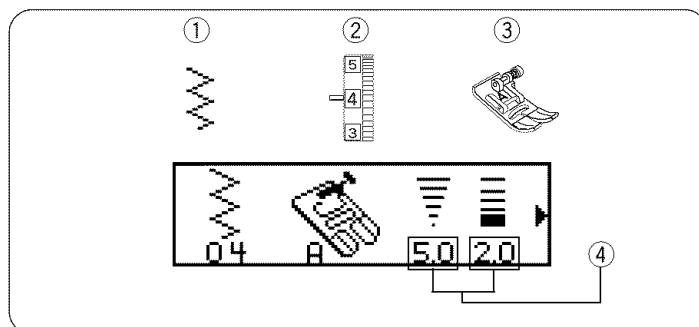
- ① Stitch pattern: 04
- ② Needle thread tension: 3 to 7
- ③ Presser foot A: Zigzag foot
- ④ Pre-programmed settings

• To change the width and length

Zigzag stitch is useful for overcasting, applique, mending etc. When you change the zigzag width, make sure the needle position is above the fabric.

- ① When you select the stitch, display shows pre-programmed stitch length and width settings ④. Press the zigzag width key “+”, “-” or stitch length key “+”, “-” to change the stitch width and length manually.
- ② When the “+” or “-” key is pressed, the width and length will be changed accordingly.

- ① Narrow width (small number)
- ② Wide width (large number)
- ③ Dense stitch (small number)
- ④ Coarse stitch (large number)
- ⑤ Width
- ⑥ Length



Puntada de fijación automática

- | | |
|---------------------------------|--------------------------------|
| ① Selector de patrón: | 10 |
| ② Tensión del hilo de la aguja: | 2 a 6 |
| ③ Prensateles A: | Prensateles para zigzag |
| ④ Prensateles H: | Prensateles para puntada recta |

Baje la aguja para acercarla al borde frontal de la tela y baje el prensateles. La máquina coserá varias puntadas de fijación en el lugar apropiado y continuará cosiendo hacia adelante.

Al pulsar el botón de inversión, la máquina coserá varias puntadas de fijación en el lugar correspondiente, y después dejará de coser automáticamente.

NOTA:

Cuando use el pie para puntada recta, asegúrese de poner la aguja en la posición del centro. De lo contrario, la aguja chocará contra el prensateles y es posible que se rompa.

Puntada vistosa

- | | |
|---------------------------------|--------------------------------|
| ① Selector de patrón: | 35 |
| ② Tensión del hilo de la aguja: | 3 a 6 |
| ③ Prensateles A: | Prensateles para zigzag |
| ④ Prensateles H: | Prensateles para puntada recta |

La puntada vistosa es creada con una puntada hacia adelante, dos puntadas hacia atrás, y una cuarta puntada hacia adelante. Use la puntada vistosa para lograr una apariencia artesanal al usar sobrepuntadas en trajes, chaquetas, jumpers y prendas de tela de jeans.

NOTA:

Cuando use el pie para puntada recta, asegúrese de poner la aguja en la posición del centro. De lo contrario, la aguja chocará contra el prensateles y es posible que se rompa.

Puntada de zigzag

- | | |
|-------------------------------------|-------------------------|
| ① Selector de patrón: | 04 |
| ② Tensión del hilo de la aguja: | 3 a 7 |
| ③ Prensateles A: | Prensateles para zigzag |
| ④ Ajustes preprogramados de puntada | |

• Para cambiar la anchura y longitud

La puntada de zigzag es útil para sobre hilar, aplicar, remendar, etc. Al cambiar la anchura de zigzag, asegúrese de que la aguja esté posicionada sobre la tela. Cuando usted selecciona la puntada, la exhibición demuestra ajustes preprogramados de puntada ④.

- ① Pulse la tecla de anchura de zigzag "+" o "-", o la tecla de longitud de puntada "+" o "-", para cambiar manualmente la anchura o la longitud de la puntada.
- ② Al pulsar la tecla "+" o "-", la anchura y la longitud cambiarán de la manera correspondiente.

- ① Anchura angosta (número menor)
- ② Anchura más ancha (número mayor)
- ③ Puntada más densa (número menor)
- ④ Puntada más burda (número mayor)
- ⑤ Anchura
- ⑥ Longitud

Point d'arrêt automatique

- | | |
|---------------------------------|--------------------|
| ① Sélecteur de point: | 10 |
| ② Tension du fil de l'aiguille: | 2 à 6 |
| ③ Pied presseur A: | Pied zig-zag |
| ④ Pied presseur H: | Pied a point droit |

Abaissez l'aiguille à proximité du bord avant du tissu et abaissez le pied presseur. La machine coud plusieurs points d'arrêt sur place puis continue en avant.

Lorsque vous appuyez sur le bouton d'arrêt automatique, la machine coud plusieurs points d'arrêt sur place puis s'arrête de coudre automatiquement.

REMARQUE:

Lorsque vous utilisez le pied à point droit, assurez-vous que l'aiguille est en position centrale. Autrement elle heurtera le pied et se cassera.

Point sellier

- | | |
|---------------------------------|---------------------|
| ① Motif: | 35 |
| ② Tension du fil de l'aiguille: | 3 à 6 |
| ③ Pied presseur A: | Pied zig-zag |
| ④ Pied presseur H: | Pied a point droit: |

Ce point sellier est formé d'un point en avant, deux points en arrière et un quatrième point en avant.

Vous obtiendrez un superbe aspect "cousu main" lorsque vous surpiquez avec le point sellier les costumes, les vestes, les chasubles et les tenues en jean.

REMARQUE:

Lorsque vous utilisez le pied à point droit, assurez-vous que l'aiguille est en position centrale. Autrement elle heurtera le pied et se cassera.

Point zig-zag

- | | |
|------------------------------------|--------------|
| ① Motif: | 04 |
| ② Tension du fil de l'aiguille: | 3 à 7 |
| ③ Pied presseur A: | Pied zig-zag |
| ④ Réglages pré-programmés du point | |

• Changer la largeur et la longueur

Le point zig-zag est utile pour surfiler, réaliser des applications, repriser, etc. Lorsque vous changez la largeur du zig-zag, assurez-vous que l'aiguille est au-dessus du tissu. Quand vous choisissez le point, l'affichage montre les arrangements réglages pré-programmés du point ④.

- ① Appuyez sur les touches de largeur du zig-zag "+" ou "-" ou la touche de longueur du point pour changer manuellement la largeur et la longueur du point.
- ② Lorsque l'on appuie sur les touches "+" ou "-", la largeur et la longueur sont modifiées en conséquence.

- ① Point étroit (plus petit chiffre)
- ② Point large (plus grand chiffre)
- ③ Point dense (plus petit chiffre)
- ④ Point plus long (plus grand chiffre)
- ⑤ Largeur
- ⑥ Longueur

Overcasting

- ① Stitch pattern: 04
- ② Needle thread tension: 3 to 7
- ③ Presser foot C: Overedge foot
- ④ Presser foot A: Zigzag foot

NOTE:

When using an Overedge foot, make sure to set the stitch width at 5 and 7, otherwise the needle may hit the overedge foot.

This zigzag variation is very useful in garment construction and in finishing raw edges of any sewing project.

- ① The black ridge and the guide wires on the overedge foot keep the edge neat and the fabric straight.
- ② Place your fabric so that the double guide wires come to the edge. The machine will stitch over these wires. The black ridge will keep the loose threads in so that the needle can stitch over them.
- ③ As you sew, be sure your fabric edge pushes up against the black ridge.

Tricot stitch

- ① Stitch pattern: 05
- ② Needle thread tension: 3 to 6
- ③ Presser foot A: Zigzag foot

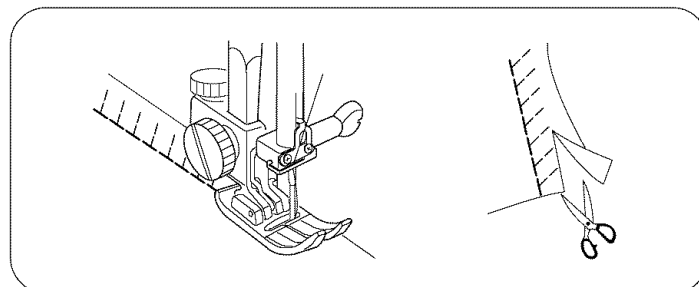
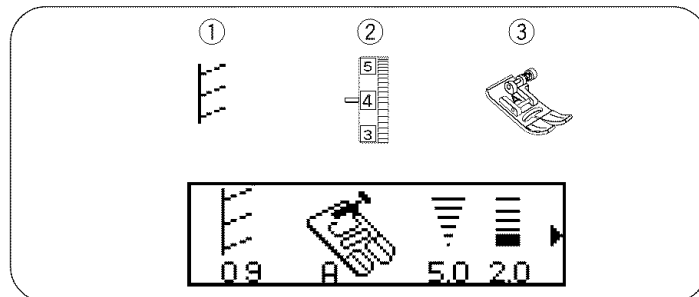
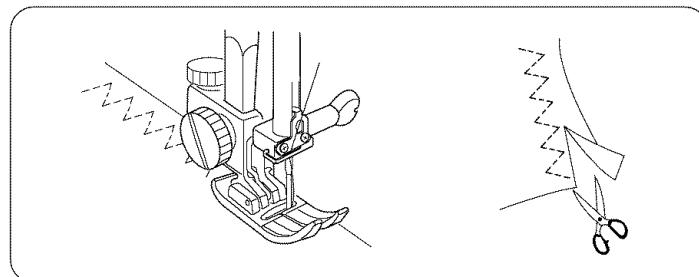
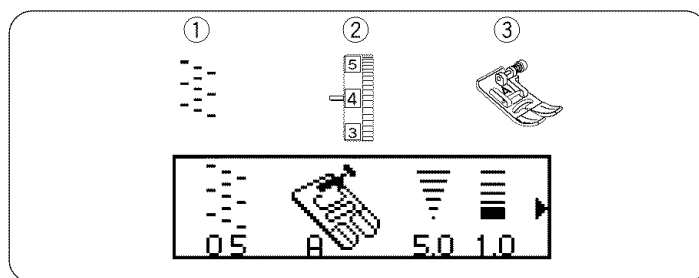
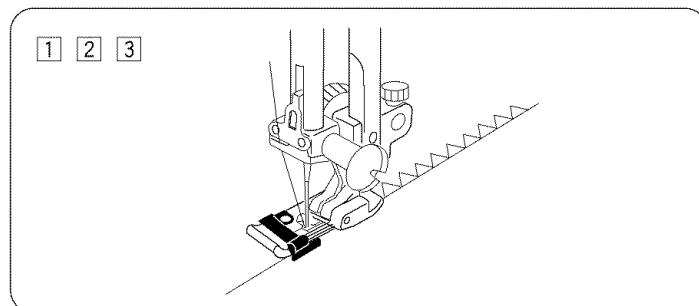
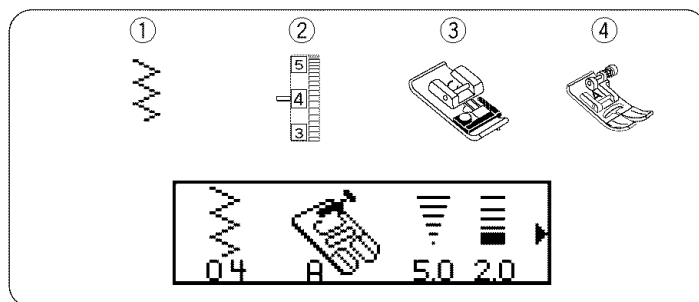
This stitch is used to finish the seam allowance on synthetics and other fabrics that tend to pucker. The stitch is also excellent for darning and mending tears.

Place your fabric to allow a 5/8" (1.5 cm) seam. Trim excess close to stitching. Be careful not to cut the stitches.

Knit stitch

- ① Stitch pattern: 09
- ② Needle thread tension: 3 to 6
- ③ Presser foot A: Zigzag foot

Place your fabric to allow a 5/8" (1.5 cm) seam. Trim excess close to stitching. Be careful not to cut the stitches.



Puntadas sobrehillado o remate

- ① Selector de patrón: 04
- ② Tensión del hilo de la aguja: 3 a 7
- ③ Prensateles C: Prensateles para coser o punto por encima
- ④ Prensateles A: Prensateles para zigzag

NOTA:

La anchura de puntada debe estar ajustada entre 5.0 y 7.0, pues de lo contrario la aguja puede golpear el prensateles de sobrehillado.

La variación de zig-zag es muy útil para la creación de prendas y el acabado de bordes para cualquier proyecto de costura.

- ① La protuberancia negra y los alambres de guía en el pie de sobreborde mantienen el borde nítido y la tela recta.
- ② Coloque la tela de modo que los alambres de guía dobles toquen el borde.
La máquina coserá sobre estos alambres. La protuberancia negra mantendrá hacia adentro los hilos flojos para que la aguja pueda dar las puntadas por encima de ellos.
- ③ Mientras cose, asegúrese de que el borde de la tela tiende a empujar hacia la protuberancia negra.

Puntada de tricot

- ① Selector de patrón: 05
- ② Tensión del hilo de la aguja: 3 a 6
- ③ Prensateles A: Prensateles para zigzag

La puntada elástica es muy útil para la costura de telas que tienden a fruncir. Es excelente para poner remiendos y arreglar desgarros y sietes (zurcir).

Coloque la tela de tal forma que pueda coser una costura a 1.5 cm (5/8") del borde.

Después de coser recorte el margen sobrante. Tenga cuidado de no cortar las puntadas.

Puntada de punto

- ① Patrón de puntada: 09
- ② Tensión del hilo de la aguja: 3 a 6
- ③ Prensateles A: Prensateles para zigzag

Coloque la tela de tal forma que pueda coser una costura a 1.5 cm (5/8") del borde.

Después de coser recorte el margen sobrante. Tenga cuidado de no cortar las puntadas.

Surfilage

- ① Sélecteur de point: 04
- ② Tension du fil de l'aiguille: 3 à 7
- ③ Pied presseur C: Pied à surjeter
- ④ Pied presseur A: Pied zig-zag

REMARQUE:

La largeur du point devrait être réglée entre 5.0 et 7.0, sinon l'aiguille pourrait heurter le pied à surjeter.

Cette variante du point zigzag est très utile pendant la construction des vêtements et pour la finition du bord brut de tous les ouvrages de couture.

- ① L'arête noire et les brins de guidage créent un bord net et gardent le tissu droit.
- ② Mettez le tissu en place de manière à ce que les doubles brins de guidage touchent le bord. La machine va piquer par-dessus ces brins. L'arête noire rabat les fils détachés pour que l'aiguille puisse piquer par-dessus.
- ③ Lorsque vous cousez, assurez-vous que le bord du tissu est poussé contre l'arête noire.

Point pour jersey

- ① Sélecteur de point: 05
- ② Tension du fil de l'aiguille: 3 à 6
- ③ Pied presseur A: Pied zig-zag

Ce point est utilisé pour finir les ressources des coutures sur les tissus synthétiques ou les autres tissus qui ont tendance à se froncer. Ce point est excellent pour reprendre et réparer les déchirures.

Mettez votre tissu en place en prévoyant une ressource de couture de 1.5 cm (5/8").

Recoupez la ressource à la fin de la piqûre. Faites attention de ne pas couper les points.

Point pour les tricot

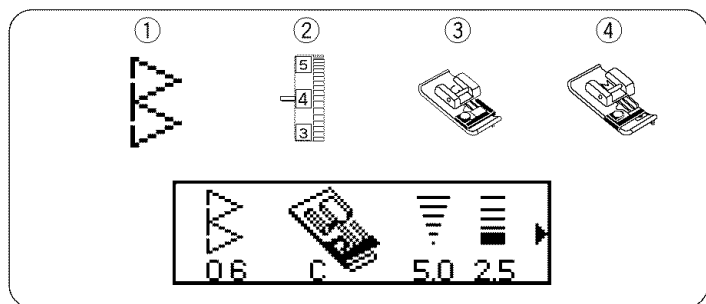
- ① Sélecteur de point: 09
- ② Tension du fil de l'aiguille: 3 à 6
- ③ Pied presseur A: Pied zig-zag

Mettez votre tissu en place en prévoyant une ressource de couture de 1.5 cm (5/8").

Recoupez la ressource à la fin de la piqûre. Faites attention de ne pas couper les points.

Overedge stitch

- ① Stitch pattern: 06
- ② Thread tension dial: 3 to 7
- ③ Presser foot C: Overedge foot
- ④ Presser foot M: Overcast foot



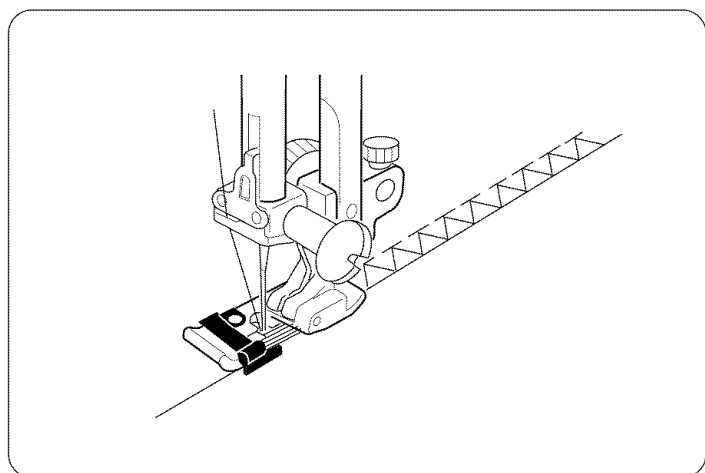
This stitch pattern combines the straight and the zigzag stitches, using the overedge foot, to stitch and overcast seams in one step.

It is ideal for 1/4" (0.6 cm) seams on knits (when attaching ribbing) or on medium to heavyweight woven fabrics where you want a narrow seam.

Place your fabric so that the raw edges fit under the wire guides and touch the black ridge and brush holder seam guide.

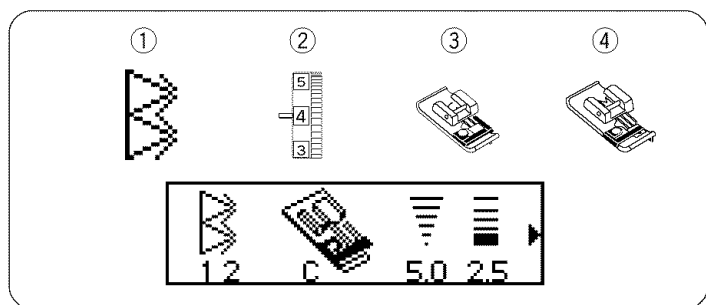
NOTE:

Stitch width should be set between 5.0 to 7.0.
The blue tip needle is recommended for stretch materials.



Double overedge stitch

- ① Stitch pattern: 12
- ② Thread tension dial: 3 to 7
- ③ Presser foot C: Overedge foot
- ④ Presser foot M: Overcast foot



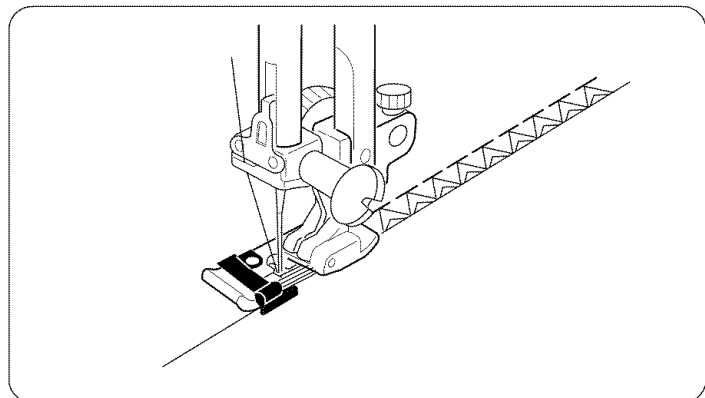
This stitch can be used for sewing fabrics that tend to fray extensively such as linens and gabardines.

Two rows of zigzag stitches are simultaneously sewn over the edge to insure that your seams will not ravel.

Adjust the thread tension so both needle thread and bobbin thread meet at the edge of the fabric.

NOTE:

Stitch width should be set between 5.0 to 7.0.
The blue tip needle is recommended for stretch materials.



Puntada de sobrehilado

- | | |
|---------------------------------|---|
| ① Patrón de puntada: | 06 |
| ② Tensión del hilo de la aguja: | 3 a 7 |
| ③ Prensatelas C: | Prensatelas para coser o punto por encima |
| ④ Prensatelas M: | Prensatelas para sobrehilado |

Este patrón de puntada combina las puntas recta y de zig-zag, usado el pie de sobreborde, para coser y sobrehilar bordes con un solo paso. También es una puntada elástica que proporciona elasticidad para puntada tejidas, y fuerza adicional para las telas entretejidas. Use esta puntada cuando desee bordes angostos que no deban ser abiertos y planchados. Esta puntada es ideal para bordes de 0.6 cm (1/4") en telas entretejidas (al adherir listones) o en telas tejidas medianas o pesadas cuando desea un borde angosto. Coloque la tela de modo que los bordes no acabados encajen en los alambres de guía y toque la protuberancia negra y la guía de cepillo. Guíe suavemente la tela para que los bordes no acabados toquen siempre la protuberancia negra y guía de cepillo.

NOTA:

La anchura de puntada debe estar ajustada entre 5.0 y 7.0. Se recomienda usar la aguja de punta azul para los materiales elásticos.

Puntada de sobrehilado II

- | | |
|---------------------------------|---|
| ① Patrón de puntada: | 12 |
| ② Tensión del hilo de la aguja: | 3 a 7 |
| ③ Prensatelas C: | Prensatelas para coser a punto por encima |
| ④ Prensatelas M: | Prensatelas para sobrehilado |

Puede usar esta puntada para coser telas que tienden a arrugarse excesivamente, como por ejemplo lino y gabardina. Se cosen simultáneamente dos filas de puntadas de zig-zag sobre el borde para evitar que se enreden las costuras. Ajuste la tensión del hilo para que el hilo de la aguja y el hilo de la canilla converjan en el borde de la tela.

NOTA:

La anchura de puntada debe estar ajustada entre 5.0 y 7.0. Se recomienda usar la aguja de punta azul para los materiales elásticos.

Point de surfilage

- | | |
|---------------------------------|------------------|
| ① Sélecteur de point: | 06 |
| ② Tension du fil de l'aiguille: | 3 à 7 |
| ③ Pied presseur C: | Pied à surjeter |
| ④ Pied presseur M: | Pied à surfilage |

Ce motif combine les points droits et zigzag, et, à l'aide du pied presseur à surfiler, coud et surfile en même temps. C'est à la fois un point extensible pour les jersey et un point extra solide pour les tissages. Utilisez ce point lorsque vous recherchez une couture étroite que vous ne voulez pas repasser à plat. Il est idéal pour les coutures de 0.6 cm (1/4") sur les jerseys (pour fixer des côtes par exemple) ou sur du tissage moyen à épais lorsque vous souhaitez une couture étroite.

Mettez votre tissu en place de manière à ce que les bords bruts se trouvent sous les brins de guidage et touchent l'arête noire. Guidez le tissu sans forcer pour garder les bords bruts en contact avec l'arête noire et les brins de guidage.

REMARQUE:

La largeur du point devrait être réglée entre 5.0 et 7.0. L'aiguille à bout bleu est recommandée pour les tissus extensibles.

Point de surfilage II

- | | |
|---------------------------------|------------------|
| ① Sélecteur de point: | 12 |
| ② Tension du fil de l'aiguille: | 3 à 7 |
| ③ Pied presseur C: | Pied à surjeter |
| ④ Pied presseur M: | Pied à surfilage |

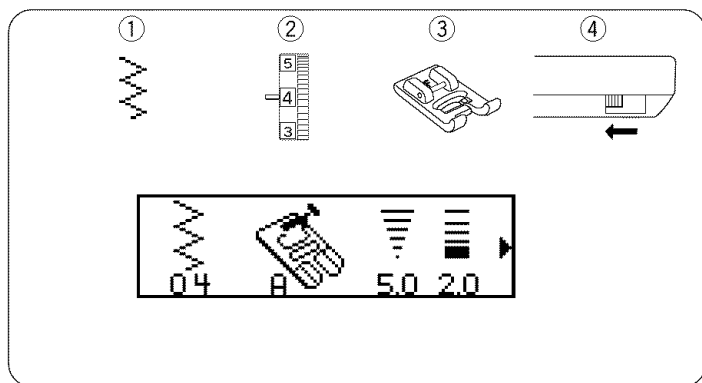
Ce point peut être utilisé pour coudre les tissus qui ont tendance à beaucoup s'effilocheur tels que les lins et la gabardine. Deux rangs de points zigzag sont piqués simultanément sur le bord pour vous assurer que vos coutures ne vont pas se défaire. Réglez la tension pour que le fil de l'aiguille et celui de la canette se croisent au bord du tissu.

REMARQUE:

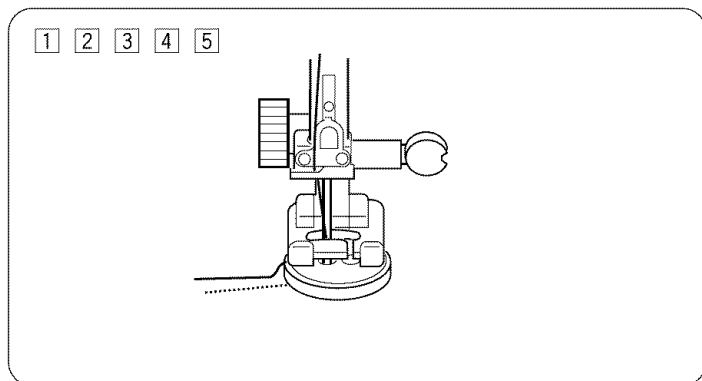
La largeur du point devrait être réglée entre 5.0 et 7.0. L'aiguille à bout bleu est recommandée pour les tissus extensibles.

Button sewing

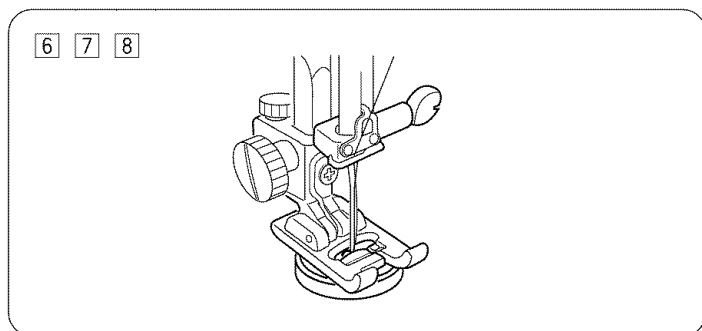
- | | |
|--------------------------|-------------------|
| ① Stitch pattern: | 04 |
| ② Needle thread tension: | 3 to 7 |
| ③ Presser foot F: | Satin stitch foot |
| ④ Feed dog: | Dropped |



- 1 Match the buttonholes to the horizontal slot on the presser foot.
- 2 Lower the foot to hold the button in place.
- 3 Turn the handwheel by hand until the needle point is just above the button.
- 4 Press the stitch width button (+ or -) so the needle will enter the left hole of the button.
- 5 Turn the handwheel so that the needle will enter the right hole of the button. Readjust the stitch width if necessary.



- 6 Stitch several times.
 - 7 After you finish sewing, cut the thread but leave 3" to 4" of thread at the button.
 - 8 With a hand sewing needle, draw the top thread to the reverse side of the fabric and knot the threads.
- * After the button sewing is completed, raise the feed dogs for normal sewing.



Costura de botones

- | | |
|---------------------------------|-------------------------------------|
| ① Selector de puntada: | 04 |
| ② Tensión del hilo de la aguja: | 3 a 7 |
| ③ Prensateles F: | Prensateles para puntada decorativa |
| ④ Dientes de transporte: | Bajados |

- ① Alinee los agujeros del botón con la ranura horizontal del pie prensateles.
- ② Baje el pie para pisar el botón.
- ③ Mueva el volante con la mano hasta que la aguja esté sobre el botón.
- ④ Pulse la tecla de anchura de puntada (+ o -) para que la aguja entre en el agujero izquierdo del botón.
- ⑤ Mueva el volante con la mano hasta que la aguja entre por el agujero derecho del botón. Si es necesario reajuste le ancho de puntada.

- ⑥ Cosa varias puntadas.
- ⑦ Al terminar de coser corte el hilo dejando de 10 a 15 cm. de hilo.
- ⑧ Pase este hilo a la parte inferior de la tela y haga un nudo.
* Los dientes de transporte siempre deben estar alzados para la costura normal.

Pose des boutons

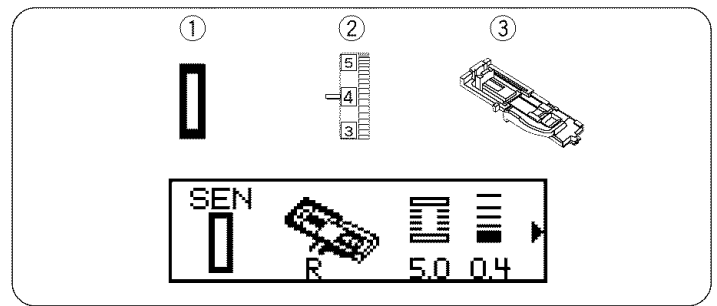
- | | |
|---------------------------------|--------------------|
| ① Sélecteur de point: | 04 |
| ② Tension du fil de l'aiguille: | 3 a 7 |
| ③ Pied presseur F: | Pied à point lancé |
| ④ Griffes d'entraînement: | Abaissées |

- ① Alignez les trous du bouton sous la fente à zigzags du pied-presseur.
- ② Abaissez le pied presser pour qu'il tienne le bouton.
- ③ Tournez le volant à la main jusqu'à ce que la pointe de l'aiguille soit près du bouton.
- ④ Appuyez sur le bouton de largeur du point, puis sur (+ ou -) pour que l'aiguille entre dans le trou de gauche.
- ⑤ Tournez le volant à la main pour voir si l'aiguille entre dans le trou de droite. Au besoin, réglez à nouveau la largeur du point.

- ⑥ Piquez plusieurs points.
- ⑦ Quand vous avez fini, coupez les fils en gardant 3 à 4 pouces de fil à l'extrémité du bouton.
- ⑧ Tirez le fil sous le tissu et nouez-le.
* Les griffes doivent toujours être relevées pour la couture normale.

Automatic buttonhole

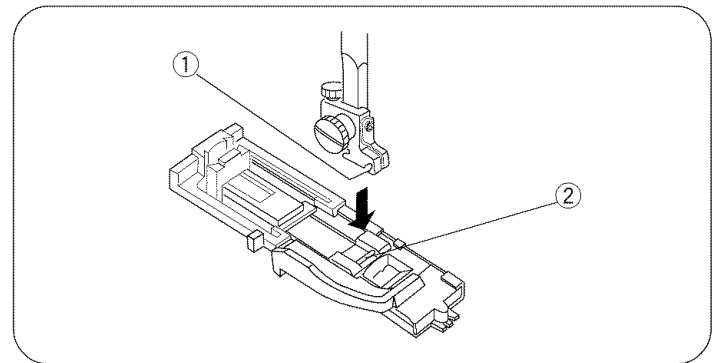
- ① Stitch pattern: 00
- ② Thread tension dial: 1 to 5
- ③ Presser foot R: Automatic buttonhole foot



• Preparation for sewing

- ① Groove
- ② Pin

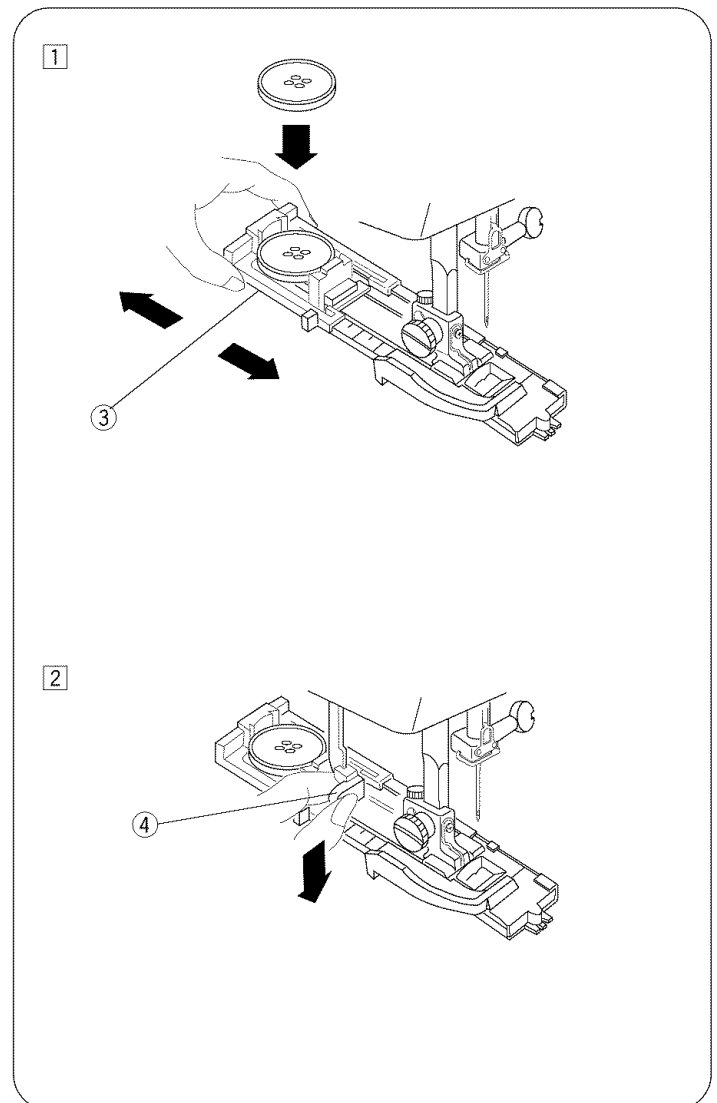
Attach the automatic buttonhole foot R. Make sure the groove on the foot holder catches the pin on the foot when lowering the presser foot.



- ③ Button holder
- ④ Buttonhole lever

The buttonhole size is automatically set by placing the button in the rear of the automatic buttonhole foot. The button holder on the foot takes a button up to 1.0" (2.5 cm) in diameter. Use interfacing on stretch fabrics.

- ① Pull the button holder (3) to the back, and place the button in it. Push it forward tightly against the button.
- ② Pull the buttonhole lever (4) down as far as it will go.



Ojales automáticos

- ① Patrón de puntada: 00
- ② Tensión del hilo de la aguja: 1 a 5
- ③ Prensatelas R: Prensatelas para ojal automático

• Preparación para coser

- ① Enclavadura
- ② Pasador

Coloque el Prensatelas R para ojales automáticos.

Asegúrese de que cuando baje la palanca de elevación del prensatelas la enclavadura del empujador enganche el pasador.

- ③ Alojamiento del botón
- ④ Palanca de ojales

El tamaño del ojal se toma automáticamente colocando el botón en la parte trasera del pie prensatelas para ojales automáticos.

En el alojamiento del botón se pueden colocar botones de hasta 2.5 cm (1.0") de diámetro.

Antes de coser los ojales en la prenda que desee, practique cosiendo un ojal en un trozo de tela para verificar los ajustes. Emplee para ello acoplamiento de telas elásticas.

- ① Tire del alojamiento del botón ③ hacia atrás, y coloque el botón en su interior. Empuje firmemente el alojamiento con el botón dentro.
- ② Baje la palanca de ojales ④ tan bajo como se pueda.

Boutonnière automatique

- ① Sélecteur de point: 00
- ② Tension du fil de l'aiguille: 1 à 5
- ③ Pied presseur R: Pied à boutonnière automatique

• Préparation à la couture

- ① Rainure
- ② Broche

Fixez le pied à boutonnière automatique R. Assurez-vous que la rainure du support correspond à la broche sur le pied avant d'abaisser le levier relève-presseur.

- ③ Support du bouton
- ④ Levier des boutonnières

La dimension de la boutonnière est automatiquement définie lorsque vous placez le bouton à l'arrière du pied à boutonnière. Le support du bouton sur le pied peut recevoir un bouton d'un diamètre maximum de 2.5 cm (1.0").

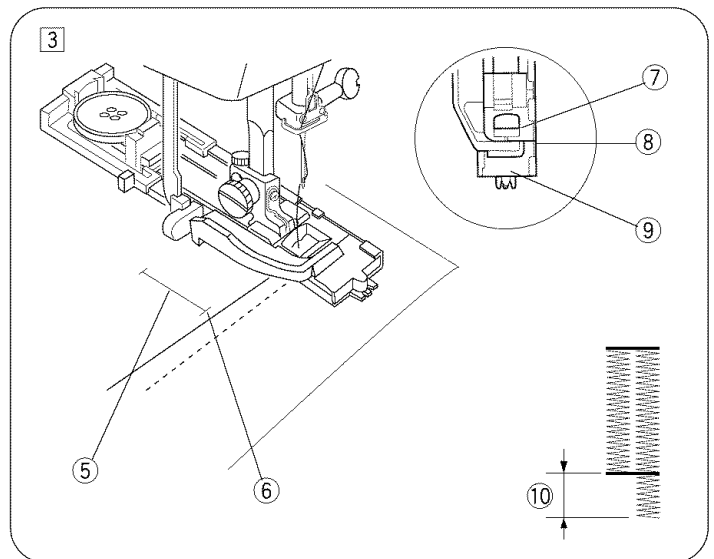
Faites une boutonnière d'essai dans une chute de tissu pour vérifier vos réglages.

Utilisez une triple sur les tissus extensibles.

- ① Tirez le support du bouton ③ vers l'arrière, et placez-y le bouton. Resserrez-le étroitement contre le bouton.
- ② Tirez le levier des boutonnières ④ aussi bas que possible.

- ⑤ Mark for placement of buttonhole
- ⑥ Starting point
- ⑦ Slider
- ⑧ There should be no gap.
- ⑨ Spring holder
- ⑩ Difference

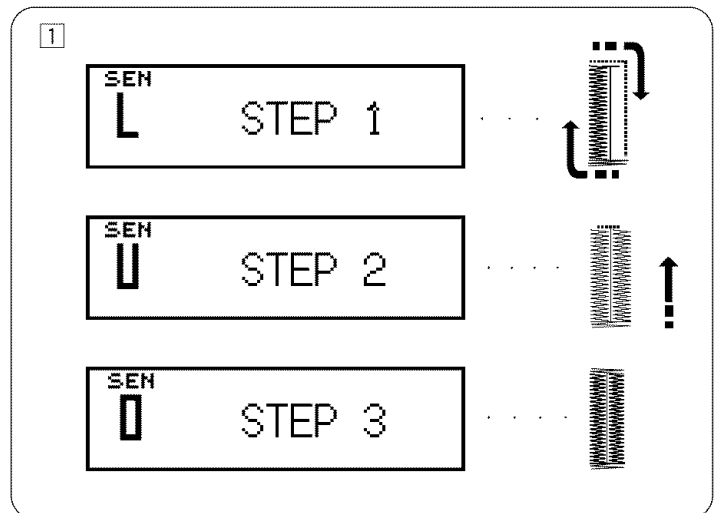
- ③ Raise the foot. Insert needle thread through slot in foot. Draw both threads to left under the foot. Insert the fabric under the foot, and lower the needle into the fabric at the buttonhole starting point. Lower the buttonhole foot. If there is a gap ⑨, it may cause an uneven buttonhole stitch length as shown ⑩.



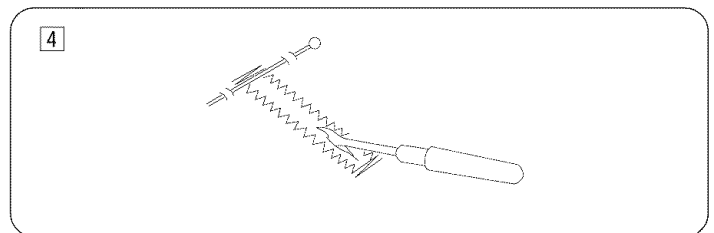
• **Starting to sew**

After sewing the buttonhole stitch, the machine stops automatically.

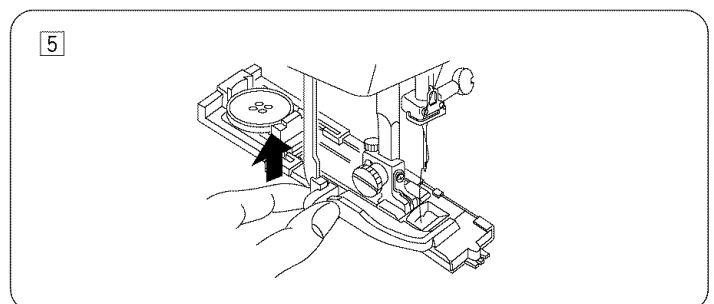
- ① The machine will automatically sew first the front bartack and left row, then the right row, and lastly the back bartack and locking stitch.
- ② After sewing the buttonhole, the machine automatically stops. Raise the presser foot to move fabric to the next buttonhole position.
- ③ Press the foot control to sew another buttonhole.



- ④ Remove the fabric and place a pin just before the bartack at each end, to prevent cutting bartacks. Cut the opening with the buttonhole opener.



- ⑤ When finished, push the buttonhole lever up as far as it will go.



- ⑤ Marca para hacer el ojal
- ⑥ Punto de comienzo
- ⑦ Deslizador
- ⑧ No deberá haber boquete.
- ⑨ Soporte del resorte
- ⑩ Diferencia

- ③ Pase ambos hilos hacia la izquierda por debajo del prensatelas.
Introduzca la prenda debajo del prensatelas, y baje la aguja en el punto donde va a comenzar a coser.
Luego baje el prensatelas para ojales automáticos.
Si hubiera, un boquete ⑧ podría causar una longitud de ojal dispareja tal como se muestra ⑩.

• Empezando a coser

Después de coser con puntada de ojal, la máquina parará automáticamente.

- ① El ojal será cosido primero automáticamente: la presilla frontal y la fila izquierda.
- ② A continuación, la fila derecha.
- ③ Para finalizar, la presilla posterior y la puntada de fijación.
Alce la palanca de elevación del prensatelas.
Para coser otro ojal oprima el pedal de control.

- ④ Saque la prenda y coloque un alfiler justo antes de cada presilla para prevenir un corte accidental de las presillas.
(Corte la abertura del ojal con el abreojales.)

- ⑤ Cuando haya acabado, empuje la palanca de ojales tan alto como se pueda.

- ⑤ Repère pour l'emplacement de la boutonnière
- ⑥ Point de départ
- ⑦ Curseur
- ⑧ Il ne devrait pas y avoir d'espace
- ⑨ Support du ressort
- ⑩ Différence de longueur

- ③ Tirez les deux fils vers la gauche, sous le pied. Passez le vêtement sous le pied, et abaissez l'aiguille au point de départ.
Puis, abaissez le pied à boutonnière automatique.
Appuyez doucement sur la pédale de contrôle.
S'il y a un espace ⑧, il se produira une différence dans la longueur des rangées, comme indiqué ⑩.

• Commencer à coudre

Après avoir cousu la boutonnière, la machine s'arrête automatiquement.

- ① La boutonnière est cousue dans l'ordre suivant: le premier arrêt et la rangée de gauche.
- ② Puis, la rangée de droite.
- ③ Puis le second arrêt et le point d'arrêt.
Relevez le pied presseur.
Pour coudre une autre boutonnière, appuyez sur la pédale de contrôle.

- ④ Retirez le tissu et placez une épingle juste avant chaque arrêt pour éviter de couper les fils d'arrêt. Coupez l'ouverture avec l'ouvre boutonnière.

- ⑤ Lorsque vous avez terminé, relevez autant que possible le levier des boutonnières.

Adjusting the stitch width and density in buttonholes

• To change the stitch width

The stitch width key controls the stitch width.

The pre-set buttonhole widths are: square buttonhole 5.0, rounded buttonhole 4.0, keyhole buttonhole 7.0, stretch buttonhole 5.0, knit buttonhole 5.0.

Press “+” or “-” to adjust the stitch width of the entire buttonhole, ranging between 2.5 to 7.0 depending on the selected buttonhole.

- ① Narrower width by pressing “-”
- ② Wider width by pressing “+”

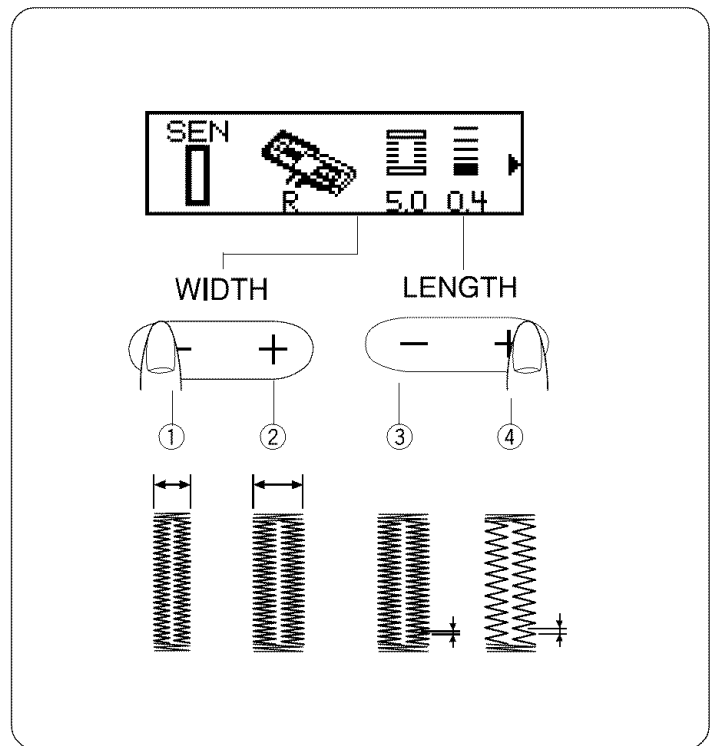
• To change the stitch density

The stitch length key controls the stitch density.

The pre-set density varies from 0.4 to 1.0 according to the buttonhole selected.

Press “+” or “-” to adjust the stitch density of the entire buttonhole between 0.2 to 1.2 depending on the selected buttonhole.

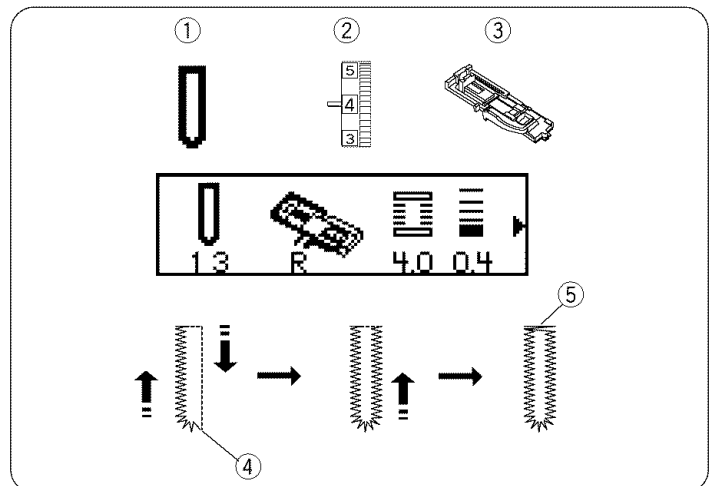
- ③ Denser stitch by pressing “-”
- ④ Coarser stitch by pressing “+”



Round end buttonhole

- ① Stitch pattern: 13
- ② Thread tension dial: 1 to 5
- ③ Presser foot R: Automatic buttonhole foot
- ④ Starting point
- ⑤ Bartacking

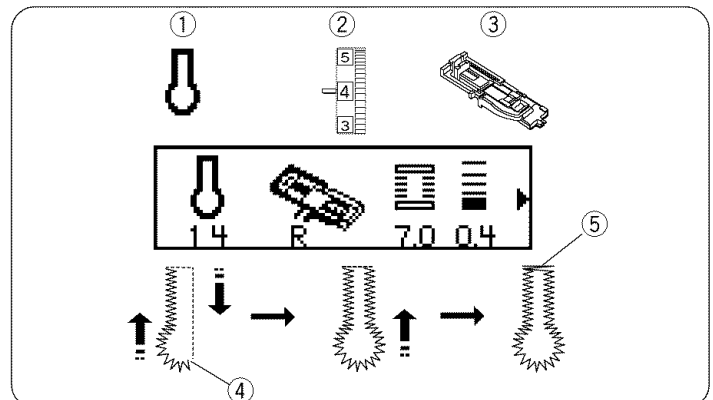
* Sewing procedure is the same as automatic buttonhole.



Keyhole buttonhole

- ① Stitch pattern: 14
- ② Thread tension dial: 1 to 5
- ③ Presser foot R: Automatic buttonhole foot
- ④ Starting point
- ⑤ Bartacking

* Sewing procedure is the same as automatic buttonhole.



Ajustes de la densidad y la anchura de los ojales

• Para cambiar la anchura de las puntadas

La tecla de anchura de puntada controla la anchura de las puntadas. Las anchuras predeterminadas son. Para los ájales cuadrados 5.0, para ojales redondos 4.0, para ojales de cerradura 7.0, para ojal elástico 5.0 y para ojal de punto 5.0. Pulse las teclas "+" o "-" para ajustar la anchura de todas las puntadas del ojal de 2.5 a 7.0, dependiendo del tipo de ojal.

- ① Menor anchura pulsando la tecla "-"
- ② Mayor anchura pulsando la tecla "+"

• Para cambiar la densidad de las puntadas

La tecla de densidad de puntada controla la densidad de las puntadas. Las densidades predeterminadas varían de 0.4 a 1.0, dependiendo del tipo de ojal seleccionado. Pulse las teclas "+" o "-" para ajustar la densidad de todas las puntadas del ojal de 0.2 a 1.2, dependiendo del tipo de ojal.

- ③ Puntadas más densas pulsando la tecla "-".
- ④ Puntadas menos densas pulsando la tecla "+".

Ojal de extremo redondo

- | | |
|--|----------------------------------|
| ① Patrón de puntada: | 13 |
| ② Ajuste de tensión del hilo superior: | 1 a 5 |
| ③ Prensateles R: | Prensateles para ojal automático |
| ④ Punto de inicio de costura | |
| ⑤ Remate | |

* El procedimiento de costura es el mismo que el de los ojales automáticos.

Ojal de cerradura

- | | |
|--|----------------------------------|
| ① Patrón de puntada: | 14 |
| ② Ajuste de tensión del hilo superior: | 1 a 5 |
| ③ Prensateles R: | Prensateles para ojal automático |
| ④ Punto de inicio de costura | |
| ⑤ Remate | |

* El procedimiento de costura es el mismo que el de los ojales automáticos.

Régler la largeur et la densité du point pour les boutonnières

• Pour changer la largeur du point

La touche de largeur du point contrôle la largeur du point. Les largeurs pré-programmées pour la boutonnière rectangulaire 5.0, boutonnière arrondie 4.0, boutonnière tailleur 7.0, boutonnière extensible 5.0, boutonnière de tricot. Appuyez sur "+" ou "-" pour régler la largeur du point pour toute la boutonnière sélectionnée, s'étendant entre 2.5 à 7.0 selon la boutonnière choisie.

- ① Largeur plus étroite en appuyant sur "-"
- ② Plus large en appuyant sur "+"

• Pour changer la densité du point

La touche de longueur du point contrôle la densité du point. Les densités pré-programmées varient de 0.4 à 1.0 selon la boutonnière sélectionnée. Appuyez sur "+" ou "-" pour régler la densité du point entre 0.2 et 1.2, selon la boutonnière choisie.

- ③ Point plus dense en appuyant sur "-".
- ④ Point moins dense en appuyant sur "+".

Boutonnière à bout rond

- | | |
|---------------------------------|--------------------------------|
| ① Sélecteur de point: | 13 |
| ② Tension du fil de l'aiguille: | 1 a 5 |
| ③ Pied presseur R: | Pied à boutonnière automatique |
| ④ Point de départ | |
| ⑤ Arrêt | |

* Le procédé de couture est le même que pour boutonnière automatique.

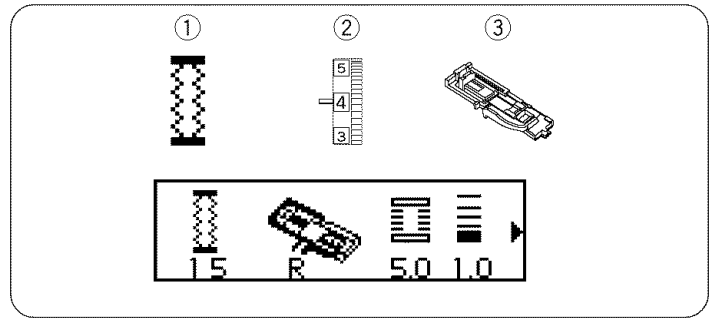
Boutonnière trou de serrure

- | | |
|---------------------------------|--------------------------------|
| ① Sélecteur de point: | 14 |
| ② Tension du fil de l'aiguille: | 1 a 5 |
| ③ Pied presseur R: | Pied à boutonnière automatique |
| ④ Point de départ | |
| ⑤ Arrêt | |

* Le procédé de couture est le même que pour boutonnière automatique.

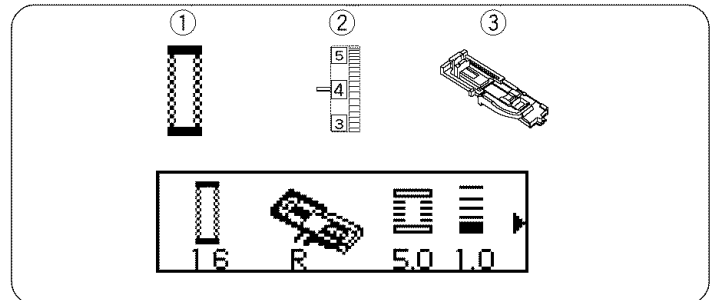
Stretch buttonhole

- ① Stitch pattern: 15
 - ② Thread tension dial: 1 to 5
 - ③ Presser foot R: Automatic buttonhole foot
 - ④ Starting point
 - ⑤ Bartacking
- * Sewing procedure is the same as automatic buttonhole.



Knit buttonhole

- ① Stitch pattern: 16
 - ② Thread tension dial: 1 to 5
 - ③ Presser foot R: Automatic buttonhole foot
 - ④ Starting point
 - ⑤ Bartacking
- * Sewing procedure is the same as automatic buttonhole.



Adjusting the stitch width and density in rounded, keyhole, stretch and knit buttonholes

• To change the stitch density

The adjustment of the stitch density is between 0.2 to 0.8, the same as automatic buttonhole (refer to page 64).

• Adjustment of the stitch width on rounded end buttonhole

When you press the zigzag width key, the pre-set buttonhole width is set for the rounded buttonhole at 4.0. Press “+” or “-” to adjust the stitch width of the entire buttonhole between 2.5 to 5.5.

- ① Width: 2.5
- ② Width: 4.0
- ③ Width: 5.5

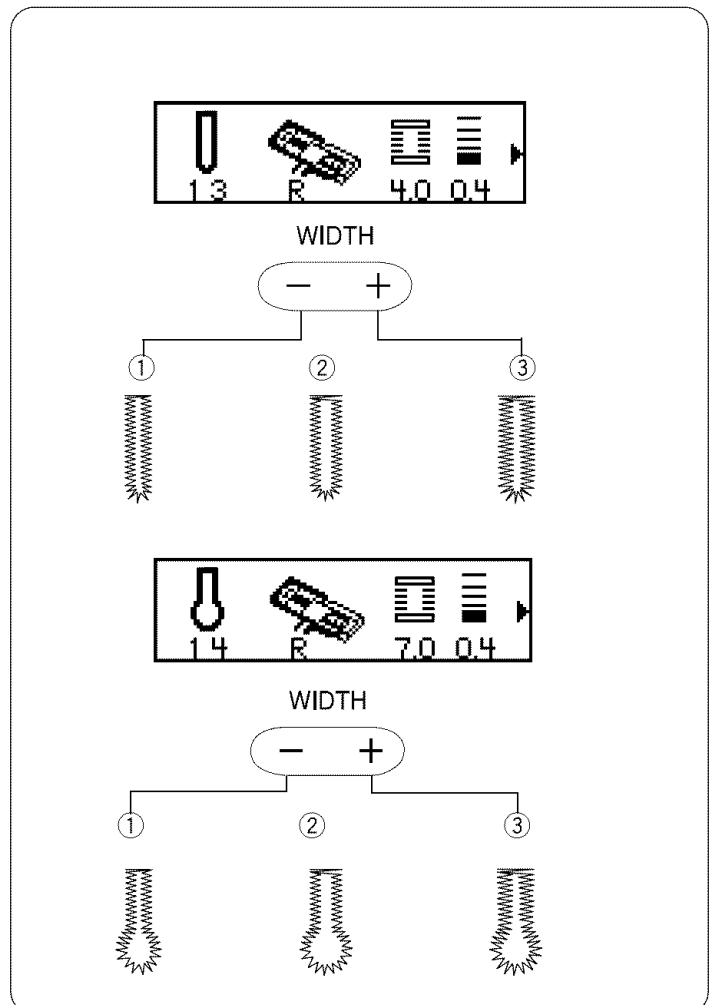
• Adjustment of the stitch width on keyhole buttonhole

When you press the zigzag width key, the pre-set buttonhole width is set for the keyhole buttonhole at 7.0. Press “+” or “-” to adjust the stitch width of the entire buttonhole between 5.5 to 7.0.

- ④ Width: 5.5
- ⑤ Width: 6.0
- ⑥ Width: 7.0

• Adjustment of the stitch width on stretch and knit buttonhole

When you press the zigzag width key, the pre-set buttonhole width is 7.0. Press “+” or “-” to adjust the stitch width of the entire buttonhole between 2.5 to 7.0.



Ojal elástico

- ① Patrón de puntada: 15
- ② Ajuste de tensión del hilo superior: 1 a 5
- ③ Prensateles R: Prensateles para ojal automático

- ④ Punto de inicio de costura
- ⑤ Remate

* El procedimiento de costura es el mismo que el de ojales automáticos.

Ojal de punto

- ① Patrón de puntada: 16
- ② Ajuste de tensión del hilo superior: 1 a 5
- ③ Prensateles R: Prensateles para ojal automático

- ④ Punto de inicio de costura
- ⑤ Remate

* El procedimiento de costura es el mismo que el de ojales automáticos.

Ajustes de la densidad y la anchura de puntadas en los ojales de extremo redondo y ojal de cerradura

- **Para cambiar la densidad de las puntadas**
La densidad de las puntadas puede ser cambiada de 0.2 a 0.8 al igual que en ojales automáticos. (lea la página 65)
- **Ajustes de la anchura de las puntadas en el ojal de extremo redondo**
Cuando oprima la tecla de anchura de zig zag, la anchura predeterminada es ajustada para los ojales redondos a 4.0. Pulse las teclas "+" o "-" para ajustar la anchura de todas las puntadas del ojal de 2.5 a 5.5.
 - ① Anchura: 2.5
 - ② Anchura: 4.0
 - ③ Anchura: 5.5
- **Ajustes de la anchura de las puntadas en el ojal 3**
Cuando oprima la tecla de anchura de zig zag, la anchura predeterminada es ajustada para los ojales redondos a 7.0. Pulse las teclas "+" o "-" para ajustar la anchura de todas las puntadas del ojal de 5.5 a 7.0.
 - ④ Anchura: 5.5
 - ⑤ Anchura: 6.0
 - ⑥ Anchura: 7.0
- **Ajustes de la anchura de las puntadas en el ojal elástico y ojal de punto**
Cuando oprima la tecla de anchura de zig zag, la anchura predeterminada es ajustada a 7.0. Pulse las teclas "+" o "-" para ajustar la anchura de todas las puntadas del ojal de 2.5 a 7.0.

Botonnière extensible

- ① Selector de punto: 15
- ② Tensión del fil de l'aiguille: 1 a 5
- ③ Pied presseur R: Pied à boutonnière automatique

- ④ Point de départ
- ⑤ Arrêt

* Le procédé de couture est le même que pour boutonnière automatique.

Botonnière de tricot

- ① Selector de punto: 16
- ② Tensión del fil de l'aiguille: 1 a 5
- ③ Pied presseur R: Pied à boutonnière automatique

- ④ Point de départ
- ⑤ Arrêt

* Le procédé de couture est le même que pour boutonnière automatique.

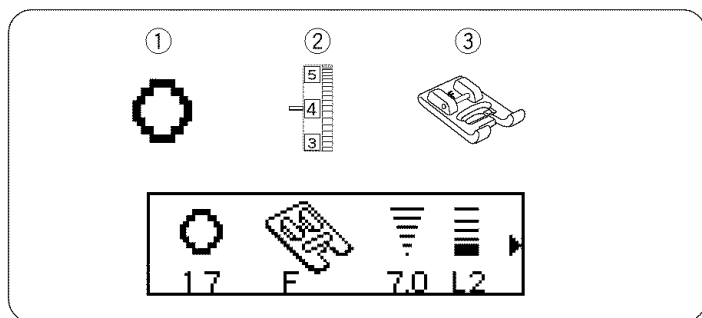
Régler la largeur et la densité du point pour les boutonnières à bout rond et trou de serrure

- **Pour changer la densité du point**
Le réglage de la densité du point pour les boutonnières 0.2 et 0.8. (voir page 65)
- **Réglage de la largeur du point sur la boutonnière à bout rond**
Lorsque vous appuyez sur la touche de largeur du zigzag, la largeur pré-réglée de la boutonnière est réglée sur 4.0 pour la boutonnière arrondie. Appuyez sur "+" ou "-" pour régler la largeur pour toute la boutonnière sur 2.5 à 5.5.
 - ① Largeur: 2.5
 - ② Largeur: 4.0
 - ③ Largeur: 5.5
- **Réglage de la largeur du point sur la boutonnière trou de serrure**
Lorsque vous appuyez sur la touche de largeur du zigzag, la largeur pré-réglée de la boutonnière est réglée sur 7.0 pour la boutonnière arrondie. Appuyez sur "+" ou "-" pour régler la largeur pour toute la boutonnière sur 5.5 à 7.0.
 - ④ Largeur: 5.5
 - ⑤ Largeur: 6.0
 - ⑥ Largeur: 7.0
- **Réglage de la largeur du point sur la boutonnière extensible et tricot**
Lorsque vous appuyez sur la touche de largeur du zigzag, la largeur pré-réglée de la boutonnière sur 7.0. Appuyez sur "+" ou "-" pour régler la largeur pour toute la boutonnière sur 2.5 à 7.0.

Eyelet

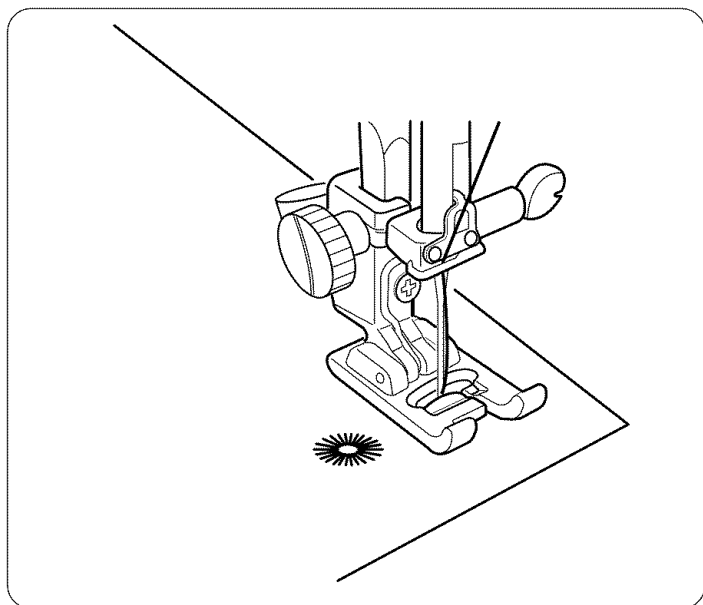
- ① Stitch pattern: 17
- ② Needle thread tension 1 to 4
- ③ Presser foot F: Satin stitch foot

The eyelet is used for belt holes etc.



• To sew

- Attach the satin stitch foot F.
- Depress the foot control to sew. The machine will stop automatically when completed.
- Open the eyelet with an awl, punch or pointed scissors.



Ojete

- ① Patrón de puntada: 17
- ② Tensión del hilo de la aguja: 1 a 4
- ③ Prensatelas F: Prensatelas para puntada decorativa

Los ojete se utilizan para agujeros de an turones, ets.

• Cosido

Enganche el prensatelas para bordado de realces F.
Pise el pedal para empezar a coser. La máquina se detendrá automáticamente cuando termine.
Abra el ojete con un punzón, un granete o unas tijeras con punta.

Oeillet

- ① Sélecteur de point: 17
- ② Tension du fil de l'aiguille: 1 à 4
- ③ Pied presseur F: Pied à point lancé

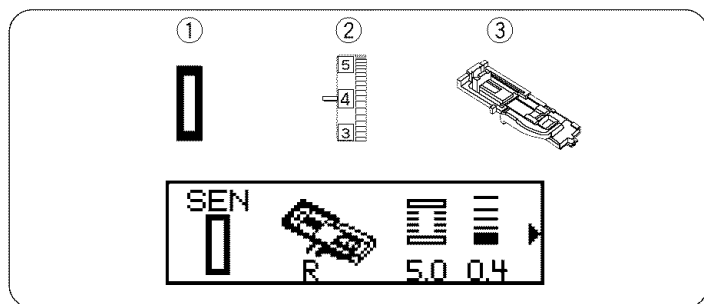
L'oeillet est utilisé pour les trous de ceintures etc.

• Couture

Fixer le pied presseur du point satin F.
Relâcher la pédale pour coudre. La machine arrête automatiquement quand la couture est terminée.
Ouvrir l'oeillet avec une alêne, un poinçon ou la pointe de ciseaux.

Corded buttonhole

- ① Stitch pattern: 00
- ② Thread tension dial: 1 to 5
- ③ Presser foot R: Automatic buttonhole foot



- ① Use the same procedure as the automatic buttonhole procedure.

* Set the stitch width to match the thickness of the cord used.

With the buttonhole foot raised, hook the filler cord on the spur ① at the back of the buttonhole foot.

Bring the ends toward you under the buttonhole foot, clearing the front end.

Hook the filler cord into the forks ② on the front of the automatic buttonhole foot to hold them tight.

Lower the needle into the garment where the buttonhole will start, and lower the foot.

- ① Spur
- ② Forks

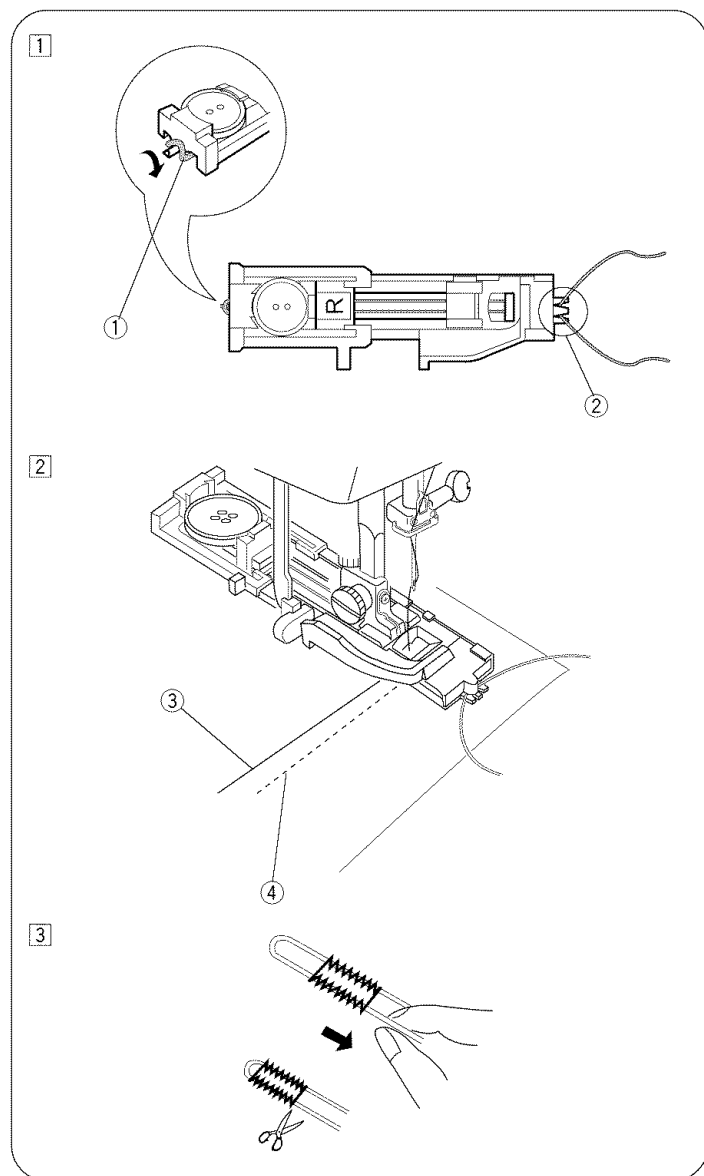
- ② Depress the foot control gently, and sew the buttonhole.

Each side of the buttonhole and the bartacks will be sewn over the cord.

Remove the fabric from the machine, and cut the sewing threads only.

- ③ Needle thread (Top thread)
- ④ Bobbin thread (Bottom thread)

- ③ Pull the loose ends of the filler cord to tighten it. Thread the end of the cord through a hand-sewing needle. Then draw them to the wrong side of the fabric and knot.



Costura de ojales con cordón

- ① Patrón de puntada: 00
- ② Tensión del hilo de la aguja: 1 a 5
- ③ Prensatelas R: Prensatelas para ojal automático

① Emplee el mismo procedimiento que para la costura de ojales automáticos.

* Ajuste el ancho de la puntada en concordancia con el cordón que utilice.

Con el prensatelas para ojales elevado, coloque el cordón en el enganche que se encuentra en la parte trasera del prensatelas.

Tire de los extremos del cordón hacia usted por debajo, del prensatelas hasta que se sitúen por delante del frontal del prensatelas.

Enganche el cordón del lazo en la guía que se encuentra en la parte frontal del prensatelas para ojales automáticos para que queden tensos debajo del prensatelas.

Baje la aguja al punto de comienzo del ojal y baje después el prensatelas.

- ① Enganche del cordón
- ② Guía

② Pise el pedal de control suavemente y cosa el ojal. Los labios del ojal y las presillas se coserán por encima del cordón.

Quite la tela de la máquina y corte los hilos de costura.

- ③ Hilo de la aguja (Hilo superior)
- ④ Hilo de la canilla (Hilo inferior)

③ Tire del extremo izquierdo del cordón para apretarlo. Enhebre el extremo de cordón en una aguja de zurcir, pase el cordón al lado inferior de la tela y córtelo.

Boutonnieres passepoilées

- ① Sélecteur de point: 00
- ② Tension du fil de l'aiguille: 1 à 5
- ③ Pied presseur R: Pied à boutonnière automatique

① Suivez la même procédure que pour la boutonnière automatique.

* Ajustez la largeur du point en fonction de l'épaisseur du cordonnet employé.

Le pied à boutonnière relevé, passez le cordonnet de remplissage autour de l'éperon, à l'arrière du pied à boutonnière.

Ramenez les extrémités vers vous, en dessous du pied, laissant ainsi l'avant du pied libre.

Bloquez le cordonnet de remplissage dans les fourches à l'avant du pied à boutonnière automatique, pour le maintenir tendu.

Abaissez l'aiguille dans le tissu, au point de départ de la boutonnière et abaissez le pied.

- ① Éperon
- ② Fourches

② Appuyez doucement sur la pédale de contrôle et cousez la boutonnière. Chaque côté de la boutonnière et les arrêts seront cousus par-dessus le cordonnet.

Retirez le tissu de la machine et coupez les fils de couture seulement.

- ③ Fil de l'aiguille (Fil supérieur)
- ④ Fil de la canette (Fil inférieur)

③ Tirez l'extrémité gauche du cordonnet de remplissage pour le tendre. Enfilez cette extrémité dans une aiguille à repriser. Passez le cordonnet à l'envers du tissu et coupez-le.

Zipper sewing

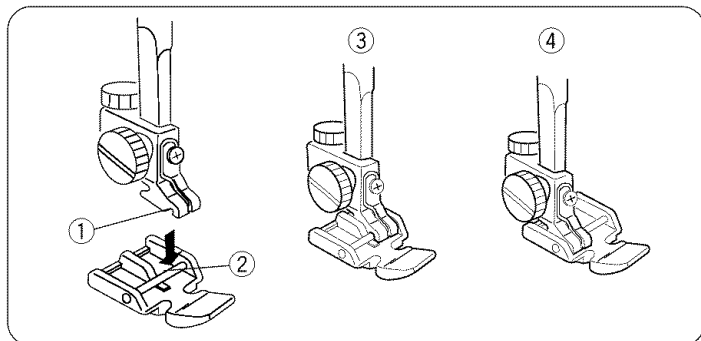
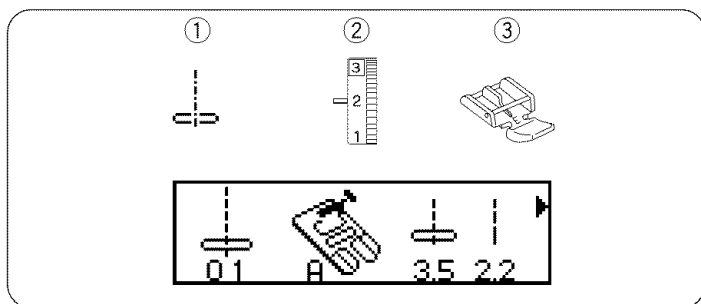
- ① Stitch selector: 01
- ② Needle thread tension: 2 to 6
- ③ Presser foot E: Zipper foot

• Attaching the zipper foot

- ① Groove
- ② Pin
- ③ To sew left side
- ④ To sew right side

To sew on the left side of the zipper, attach the foot holder to the right pin on the zipper foot.

To sew on the right side of the zipper, attach the foot holder to the left pin on the zipper foot.

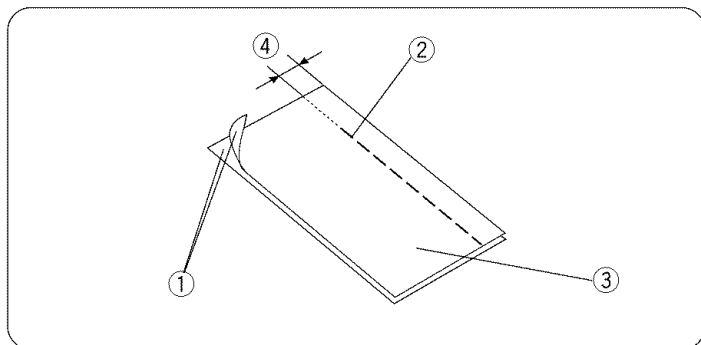


• Fabric preparation

- ① Right side (Top side) of fabric
- ② End of opening
- ③ Wrong side (Bottom side) of fabric
- ④ 3/4" (2.0 cm)

Place the right sides (Top sides) of the fabric together, and sew to the end of the zipper opening ②.

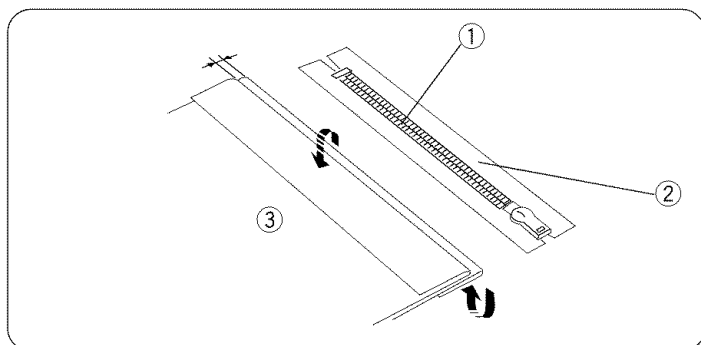
Reverse stitch to lock the stitches. Increase the stitch length to 4, and lower the needle thread tension. Sew the zipper opening with a basting stitch. (page 48)



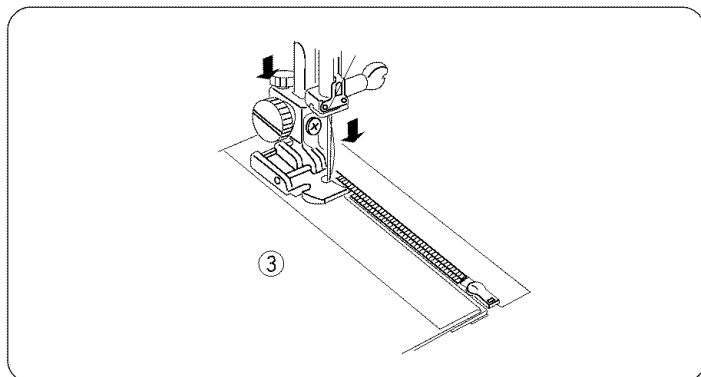
• To sew

- ① Zipper teeth
- ② Zipper tape
- ③ Wrong side (Bottom side) of fabric

Set the machine to the zipper sewing setting above. Fold back the left seam allowance. Turn under the right seam allowance to make a 1/8" (0.2 to 0.3 cm) fold. Place the zipper teeth ① next to the fold and pin in place.



- ② Attach the zipper foot with the pin of the foot on the right-hand side. Lower the zipper foot on the top side, at the bottom of the zipper, so that the needle pierces the fabric next to the fold and the zipper tape ②. Sew through all the layers next to the fold.



Costura de cremallera

- ① Patrón de puntada: 01
- ② Tensión del hilo de la aguja: 2 a 6
- ③ Prensateles E: Prensateles de cremallera

• Colocando el pie para cremalleras

- ① Enclavadura
- ② Pasador
- ③ Para coser el lado izquierdo
- ④ Para coser el lado derecho

Para coser el lado izquierdo de la cremallera, enganche el pasador del prensateles al enmangue.

Para coser el lado izquierdo de la cremallera, enganche el pasador del prensateles al enmangue.

• Preparación de la tela

- ① Parte arriba de la tela
- ② Final de abertura
- ③ Parte de agajo de la tela
- ④ 2.0 cm (3/4")

Junte las partes de arriba de la tela y cosa hasta el final de la abertura ② de la cremallera.

Cosa hacia atrás para rematar las puntadas. Aumente la longitud de puntada hasta 4 y ajuste la tensión del hilo de la aguja, luego cosa la abertura de la cremallera (page 49).

• Para coser

- ① ① Dientes de la cremallera
- ② Cinta de la cremallera
- ③ Parte de agajo de la tela

Doble la tela superior de la costura izquierda hacia arriba todo lo posible. Doble la tela inferior hacia abajo de forma que sobresalga de 0.2 a 0.3 cm (1/8") respecto a la tela superior. Ponga los dientes de la cremallera ① contra el segundo doblez y sújetelos.

- ② Enganche el pie por la parte derecha del pasador. Baje el prensateles contra la cremallera de forma que la aguja coincida encima del doblez que sobresale y de la cinta de la cremallera ②. Cosa todas las capas de tela junto al doblez.

Couture des fermetures à glissière

- ① Sélecteur de point: 01
- ② Tension du fil de l'aiguille: 2 à 6
- ③ Pied presseur E: Pied à fermeture à glissière

• Fixation du pied à fermeture à glissière

- ① Rainure
- ② Broche
- ③ Pour coudre le côté gauche
- ④ Pour coudre le côté droit

Pour coudre le côté gauche de la fermeture à glissière, fixez le pied avec le côté droit de la broche sur le support de pied.

Pour coudre le côté droit de la fermeture à glissière, fixez le pied avec le côté gauche de la broche sur le support de pied.

• Préparation du tissu

- ① Côté endroit du tissu
- ② Extrémité de l'ouverture
- ③ Envers du tissu
- ④ 2.0 cm (3/4")

Placez le tissu endroit contre endroit et piquez jusqu'à l'extrémité de l'ouverture ② de la glissière.

Arrêtez la couture avec quelques points en arrière. Augmentez la longueur du point jusqu'à 4 et réglez la tension du fil de l'aiguille, puis bâtissez l'ouverture de la fermeture (page 49).

• La couture

- ① ① Dens de la fermeture
- ② Ruban de la fermeture
- ③ Envers du tissu

Repliez la ressource du côté gauche. Repliez la ressource du côté droit pour former un pli de 0.2 à 0.3 cm (1/8").

Placez les dents de la fermeture ① au ras de ce pli et épinglez-la en place.

- ② Fixez le pied à fermeture à glissière avec la broche du côté droit. Abaissez le pied sur le bas de l'endroit de la fermeture, pour que l'aiguille perce le tissu au ras du pli, et du ruban de la fermeture ②. Piquez à travers toutes les épaisseurs de tissu au ras du pli.

Zipper sewing (continued)

3 ③ Wrong side (Bottom side) of fabric

④ Slider

⑤ 2"(5.0 cm)

Stop just before the zipper foot reaches the slider on the zipper tape, about 2" (5.0 cm) from the top of the zipper. Lower the needle slightly into the fabric, and then raise the foot.

Open the zipper to move the slider ④ behind the zipper foot.

Lower the foot, and stitch the remainder of the zipper, making sure the fold is even.

4 ⑥ Right side (Top side) of fabric

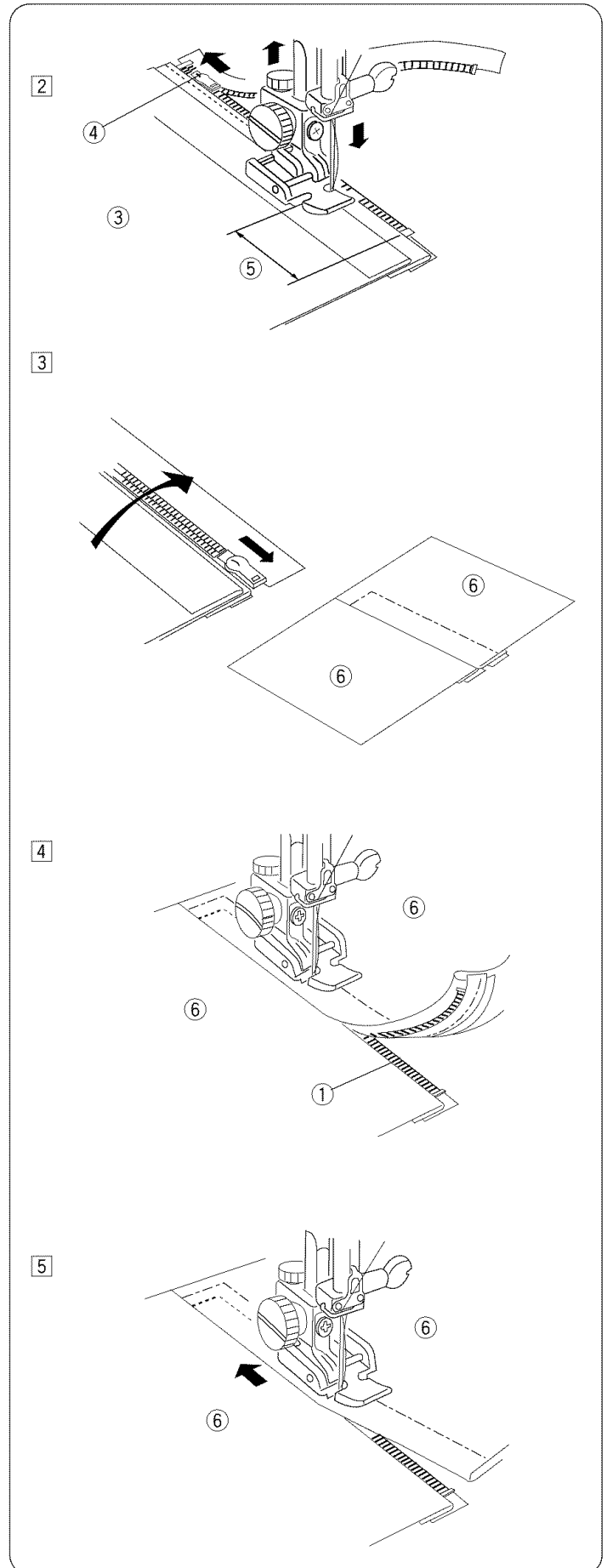
Close the zipper and spread the fabric flat with the right side (Top side) of the fabric ⑥ facing up.

5 Move the zipper foot to the left pin.

Guide the edge of the foot along the zipper teeth ①, and stitch through the garment and zipper opening.

6 Stop at about 2" (5.0cm) from the top of the zipper.

Lower the needle slightly into the fabric, and then raise the foot. Open the zipper to move the slider behind the zipper foot. Lower the foot, and stitch the remainder of the seam, making sure the fold is even.



Costura de cremalleras (continuación)

3 3 Parte de abajo de la tela

4 Deslizador

5 5.0 cm (2")

Pare justo antes de que el prensatelas llegue al deslizador de la cremallera unos 5.0 cm (2"). Baje la aguja para sujetar la tela y suba el prensatelas. Abra la cremallera para mover el deslizador 4 detrás del prensatelas.

Baje el pie y termine la costura asegurándose de que el pliegue esté parejo.

4 6 Parte de arriba de la tela

Cierre la cremallera y extienda la tela de forma que la parte de arriba de la tela 6 quede hacia arriba.

5 Cambie de posición el prensatelas fijándolo en la parte izquierda del pasador.

Cosa la tela derecha y la cinta de la cremallera guiando el prensatelas contra los dientes de la cremallera 1. Quite las puntadas de hilvanado hecho inicialmente.

6 Pare a unos 5.0 cm (2") de la parte superior de la cremallera. Baje la aguja para sujetar la tela y suba el prensatelas y abra la cremallera. Baje el prensatelas y cosa hasta el final. Asegúrese de que cose uniformemente el dobléz de la tela y de la cinta de la cremallera.

La couture des fermeture à glissière (Suite)

3 3 Côté envers du tissu

4 Curseur

5 5.0 cm (2")

Arrêtez vous juste avant que le pied atteigne le curseur sur le ruban de la fermeture environ 5.0 cm (2") du haut de la fermeture. Piquez légèrement l'aiguille dans le tissu, remontez le pied. Ouvrez la fermeture pour déplacer le curseur 4 derrière le pied pressur.

Abaissez le pied et piquez le reste de la couture, en vous assurant que le pli est régulier.

4 6 Endroit du tissu

Fermez la fermeture et placez le tissu à plat, côté endroit 6 vers le haut.

5 Changez la position du pied et fixez-le sur sa broche du côté gauche.

Guidez le bord du pied le long des dents de la fermeture 1 et piquez le tissu et le ruban de la fermeture. Retirez les points de bâti qui ferment l'ouverture.

6 Arrêtez-vous à environ 5.0 cm (2") du haut de la fermeture. Piquez légèrement l'aiguille dans le tissu, remontez le pied. Ouvrez la fermeture pour déplacer le curseur à l'arrière du pied. Puis abaissez le pied et piquez le reste de la couture en vous assurant que le pli est régulier.

Darning stitch

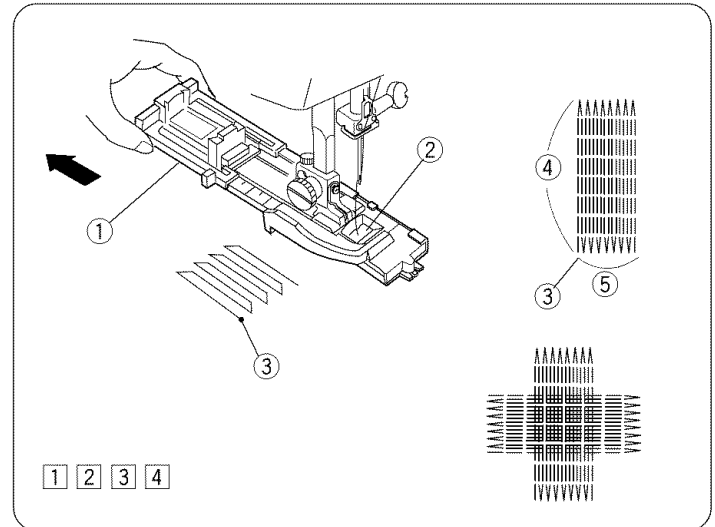
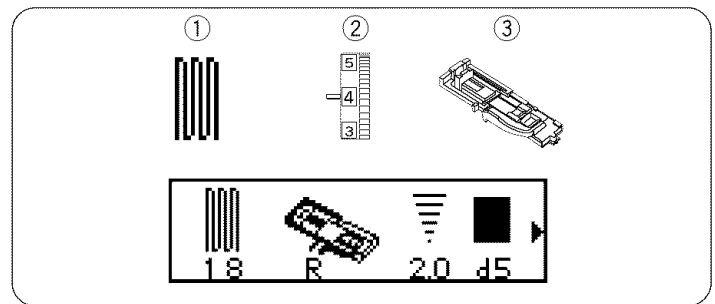
- ① Stitch pattern: 18
- ② Thread tension dial: 3 to 6
- ③ Presser foot R: Automatic buttonhole foot

• To sew

- ① Pull the button holder to the rear.
- ② Place the garment under the foot. Press the up/down needle position button twice. Remove the fabric to the left to draw both threads under the foot.
- ③ Lower the foot. Press down the foot control.
The machine will lock stitch, sew 16 rows of darning, lock stitch again and the machine stops automatically.
* The size of one darn cycle is variable.
However, the maximum length is 3/4" (2 cm) and the maximum width is 9/32" (0.7 cm).

- ④ Turn the fabric and repeat sewing

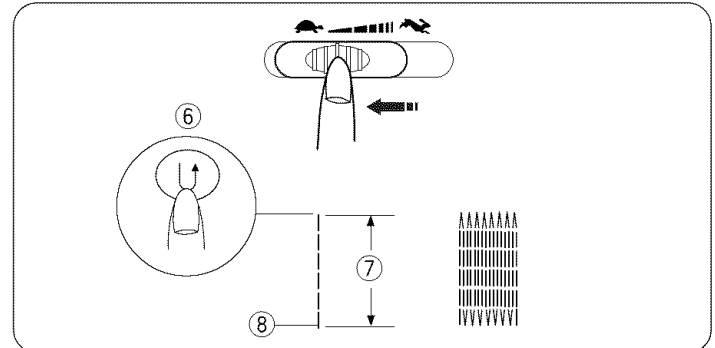
- ① Button holder
- ② Hole
- ③ Starting point
- ④ 3/4" (2 cm)
- ⑤ 9/32" (0.7 cm)



• For darning less than 3/4" (2 cm)

Set the machine to "Low" speed setting. 4 lock stitches will be sewn first. Then sew to the desired length and press the reverse button. The desired length has now been determined. Continue sewing until the machine stops automatically.

- ⑥ Reverse stitch button
- ⑦ Desired length
- ⑧ Starting point

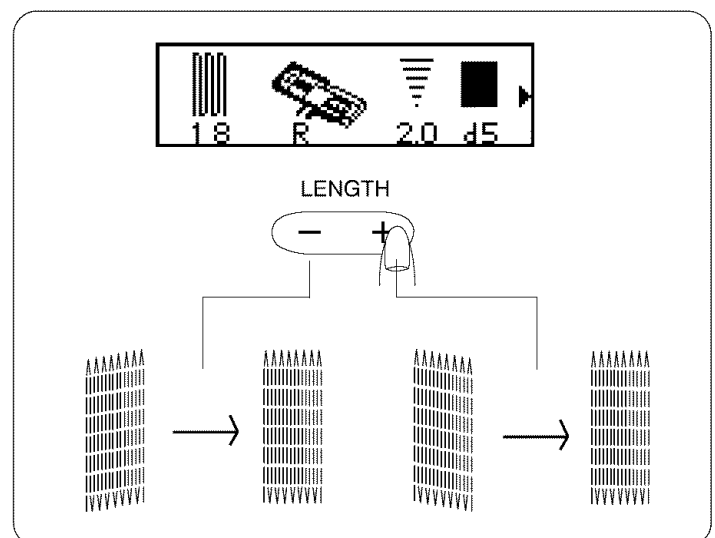


• To adjust the shape of darning stitch

If one side of the darn is higher than the other, make them even by pressing the stitch length "+" or "-" key. When you press the "+" or "-" key, d5 will be indicated automatically. You can adjust the shape of the darn by pressing "+" or "-" key, d1 to d9.

• To memorize darning stitch

When repeatedly sewing the same-size darn to repair a side rip or belt loop, press MEM key and restart sewing.



Zurcido

- | | |
|---------------------------------|----------------------------------|
| ① Patrón de puntada: | 18 |
| ② Tensión del hilo de la aguja: | 3 a 6 |
| ③ Prensateles R: | Prensateles para ojal automático |

• Para coser

- ① Jale el sostén de botón hacia atrás.
- ② Coloque la tela bajo el pie. Pulse dos veces el botón de subida/bajada de la aguja. Quite la tela hacia la izquierda para atraer ambos hilos bajo el pie y coloque la tela nuevamente bajo el pie.
- ③ Baje el pie. Oprima el pedal de control. La máquina dará puntadas de fijación. Cosa 16 filas de zurcido, dé nuevamente puntadas de fijación. La máquina parará automáticamente.
 - * El tamaño de un ciclo de zurcido es variable. Sin embargo, la longitud máxima de zurcido es de 2 cm (3/4"), y la anchura máxima de zurcido es de 0.7 cm (9/32").
- ④ Voltee la tela y vuelva a coser para reforzar la costura.
 - ① Sostén de botón
 - ② Agujero
 - ③ Punto de comienzo
 - ④ 2 cm (3/4")
 - ⑤ 0.7 cm (9/32")

• Para zurcir menos de 2 cm (3/4")


Cambie al ajuste de velocidad bajo. Primero se coserán 4 puntadas de fijación. Después, cosa la longitud deseada y pulse el botón de inversión. Ahora la longitud deseada ya ha sido determinada. Siga cosiendo hasta que la máquina pare automáticamente.

- ⑥ Botón de inversión
- ⑦ Longitud deseada
- ⑧ El punto de comienzo

• Para ajustar la forma de las puntadas de zurcido

Si un lado del zurcido es más alto que el otro, hágalos quedar parejos pulsando la tecla de longitud de puntada "+" o "-". Al pulsar la tecla "+" o "-", d5 quedará indicado automáticamente. Puede ajustar la forma del zurcido pulsando la tecla "+" o "-", d1 a d9.

• Para memorizar la puntada de zurcido

Al coser repetidamente un zurcido del mismo tamaño para reparar una rasgadura lateral o el bucle de un cinturón, pulse la tecla  y comience a coser nuevamente.

Les reprises

- | | |
|---------------------------------|--------------------------------|
| ① Sélecteur de point: | 18 |
| ② Tension du fil de l'aiguille: | 3 à 6 |
| ③ Pied presseur R: | Pied à boutonnière automatique |

• La couture

- ① Tirez le support du pied vers l'arrière.
- ② Placez le tissu sous le pied. Appuyez deux fois sur le bouton de montée/descent de l'aiguille. Retirez le tissu vers la gauche pour tirer les deux fils sous le pied et remettez le tissu sous le pied.
- ③ Abaissez le pied. Appuyez sur la pédale de contrôle. La machine fait des points d'arrêt, puis coud 16 rangées de reprise, puis pique de nouveau des points d'arrêt et s'arrête automatiquement.
 - * La dimension du cycle de reprise est variable. Toutefois la longueur maximum est 2 cm (3/4") et la largeur maximum est 0.7 cm (9/32").
- ④ Tournez le tissu et recommencez à coudre pour créer un renfort.
 - ① Support de bouton
 - ② Trou
 - ③ Point de départ
 - ④ 2 cm (3/4")
 - ⑤ 0.7 cm (9/32")

• Pour reprendre moins que 2 cm (3/4")

Passez à la vitesse de couture "lente" (Low). On coud d'abord 4 points d'arrêt. Puis cousez la longueur souhaitée et appuyez sur le bouc la machine s'arrête automatiquement.

- ⑥ Point en arrière
- ⑦ Longueur désirée
- ⑧ Au point de départ


• Pour changer la forme d'une reprise

Si l'un des côtés de la reprise est plus long que l'autre, égalisez-les en appuyant sur la touche de longueur du point "+" ou "-".

Lorsque vous appuyez sur la touche "+" ou "-", d5 s'affiche automatiquement.

Vous pouvez changer la forme de la reprise en appuyant sur "+" ou "-", d1 à d9.

• Pour mémoriser un point de reprise

Lorsque vous devez coudre plusieurs reprises de la même dimension pour réparer une couture de côté ou des passants de ceinture, appuyez sur la touche  et recommencez à coudre.

Bartacking

- ① Stitch pattern: 19
- ② Thread tension dial: 3 to 6
- ③ Presser foot F: Satin stitch foot

Set the machine to “Low” speed setting. 4 lock stitches will be sewn first. Then sew to the desired length and press the reverse stitch button.

The desired length has been now determined. Continue sewing until the machines stops automatically.

* This stitch is used for reinforcement of the heavily strengthened part of a garment.

The maximum bartack length is 1" (2.5 cm) depending upon fabric.

When you change the stitch length or stitch width, press width “+”, or “-” or length “+” or “-” key.

- ① Starting position
- ② Ending position
- ③ Pre-set 5/8" (1.5 cm)

• Memorizing bartacking

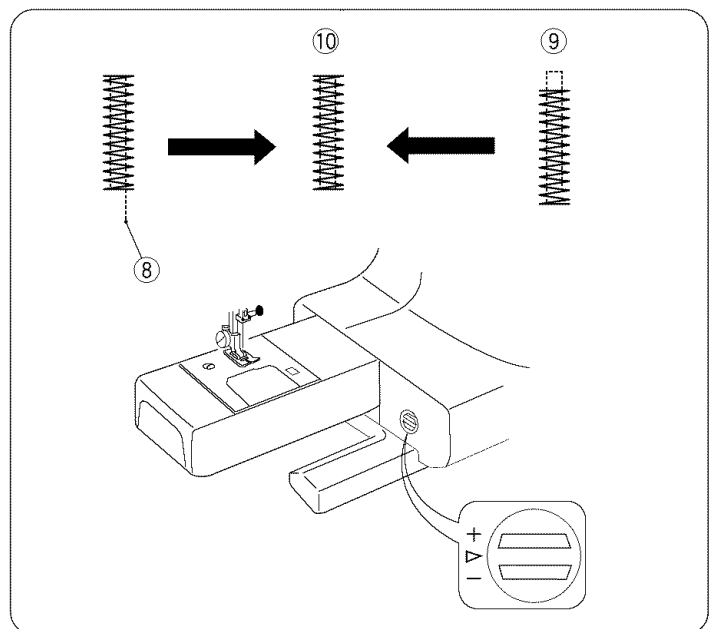
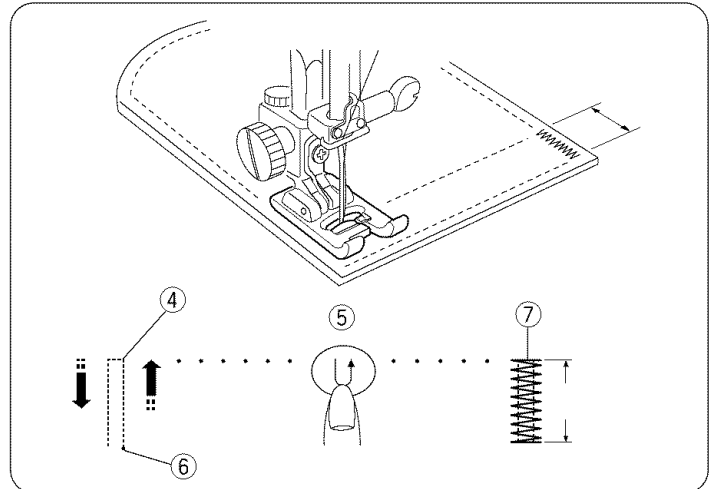
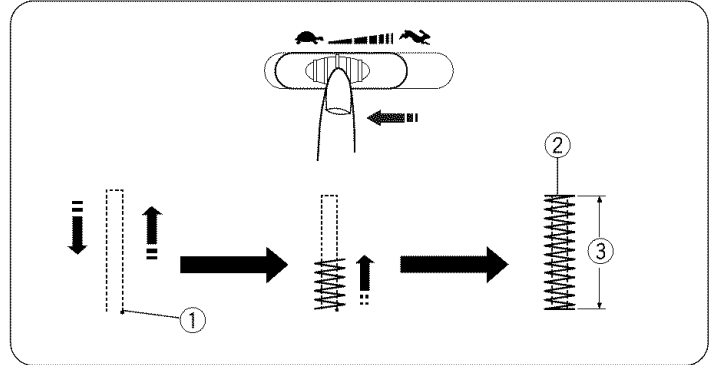
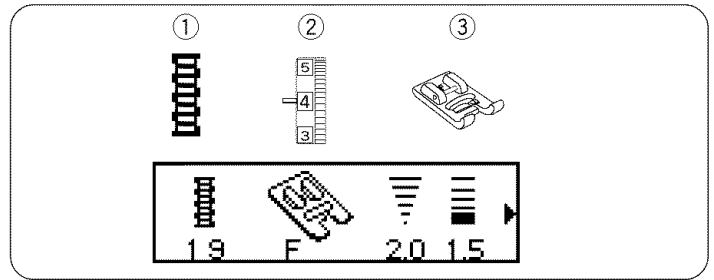
When repeatedly sewing the same size bartack, restart sewing.

- ④ Length required
- ⑤ Reverse stitch button
- ⑥ Starting position
- ⑦ Ending position

• Adjusting the evenness of bartacking

Make a test on an extra piece of fabric to check your settings. If the bartacking is uneven, adjust the stitch length by turning the feed balancing dial as follows.

- Stitch does not meet start position 8, turn dial toward “+” for even stitch 10.
- Stitch does not meet return position 9, Turn dial toward “-” for even stitch 10.



Hilván de barra

- | | |
|---------------------------------|-------------------------------------|
| ① Selector de puntada: | 19 |
| ② Tensión del hilo de la aguja: | 3 a 6 |
| ③ Prensateles F: | Prensateles para puntada decorativa |

Cambie al ajuste de velocidad bajo. Primero se coserán 4 puntadas de fijación. Después, cosa la longitud deseada y pulse el botón de inversión.

Ahora la longitud deseada ya ha sido determinada. Siga cosiendo hasta que la máquina pare automáticamente.


* Esta puntada es usada para reforzar partes de una prenda.

La longitud máxima de hilván de barra es de 2.5 cm (1"), dependiendo de la tela.

Al cambiar la longitud o la anchura de la puntada, pulse la tecla de anchura "+" o "-", o la tecla de longitud "+" o "-".

- ① Posición inicial
- ② Posición final
- ③ Preajuste de 1.5 cm (5/8")

• Memorizando el hilván de barra

Al coser repetidamente un hilván de barra del mismo tamaño, pulse la tecla  y vuelva a coser.

- ④ Longitud requerida
- ⑤ Botón de inversión
- ⑥ Posición inicial
- ⑦ Posición final

• Ajuste de la uniformidad de las puntadas de hilván de barra

Haga una prueba en un trozo de tela para revisar sus ajustes. Si el hilván de barra es disparejo, ajuste la longitud de puntada girando el botón de balance de alimentación de la manera indicada.

Les points de fixation

- | | |
|---------------------------------|--------------------|
| ① Sélecteur de point: | 19 |
| ② Tension du fil de l'aiguille: | 3 à 6 |
| ③ Pied presseur F: | Pied à point lancé |

Passez à la vitesse de couture "Lente" (Low). On coud d'abord 4 points d'arrêt. Puis cousez la longueur souhaitée et appuyez sur le bouton de marche arrière. On a alors défini la longueur souhaitée. Continuez à piquer jusqu'à ce que la machine s'arrête automatiquement.


* On utilise ce point pour renforcer des parties de vêtement qui sont très sollicitées.

La longueur maximum des points de fixation est 2.5 cm (1") selon le tissu.

Lorsque vous souhaitez changer la longueur ou la largeur du point, appuyez sur la touche de longueur "+" ou "-" ou de largeur "+" ou "-".

- ① Point de départ
- ② Position finale
- ③ Pré-réglage 1.5 cm (5/8")

• Mémoriser les points de fixation

Lorsque vous devez coudre plusieurs points de fixation de la même dimension, appuyez sur la touche  et recommencez à coudre.

- ④ Longueur désirée
- ⑤ Bouton de marche arrière
- ⑥ Point de départ
- ⑦ Position finale

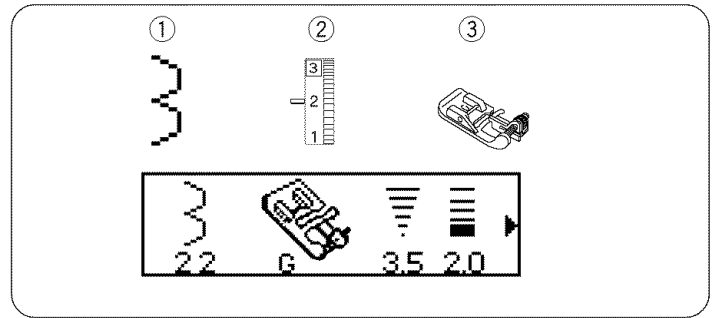
• Réglez la régularité des points de fixation

Faites un essai sur une chute de tissu pour vérifier vos réglages. Si les points d'arrêt sont inégaux, réglez la longueur en tournant la molette d'équilibrage de l'entraînement comme indiqué.

Blind hem stitch

- ① Stitch pattern: 22
- ② Needle thread tension: 1 to 4
- ③ Presser foot G: Blind hem foot

* Stitch pattern 7 can also be used.



Use the same color thread as the fabric.

On heavy weight fabrics that ravel, the raw edge should be overcast first.

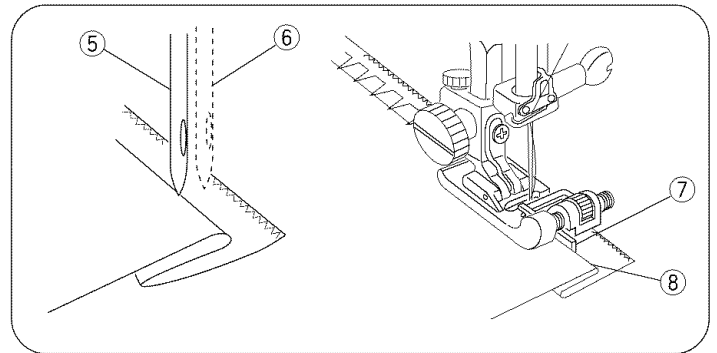
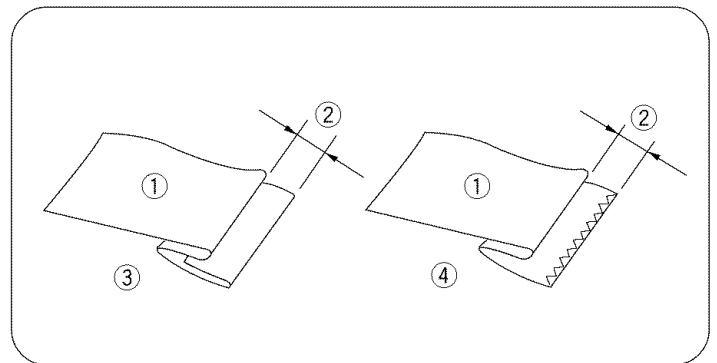
Fold the hem, as illustrated.

- ① Wrong side (Bottom side) of fabric
- ② 1/4"–7/16" (0.4–0.7 cm)
- ③ Light weight fabric
- ④ Heavy weight fabric

• To sew

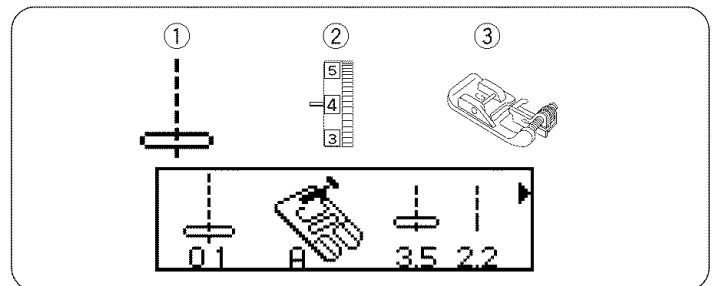
- ⑤ When the needle comes to the left
- ⑥ When the needle comes to the right
- ⑦ Guide
- ⑧ Folded edge

There is a sliding guide screw on the blind hem foot that allows you to precisely control where the needle pierces the edge of the fabric fold. Adjust the screw so that at the leftmost position of the stitch, the needle just pierces the edge of the fold. If the needle pierces too far left, the stitches will show on the right side of the fabric. Lower the presser foot. Sew, guiding the folded edge along the guide in the foot ⑦.



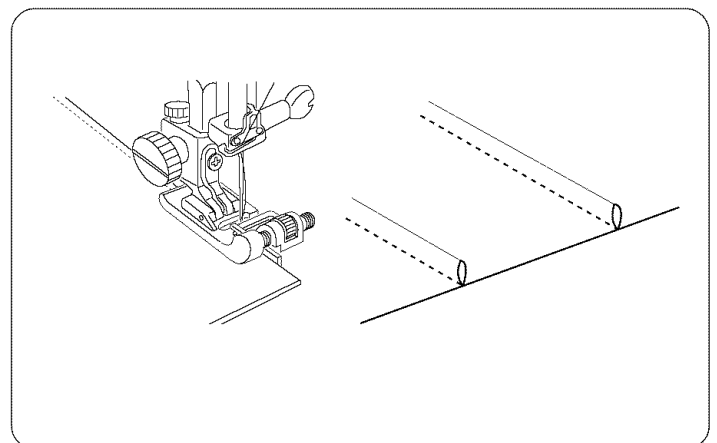
Pintucking

- ① Stitch pattern: 01
- ② Needle thread tension: 2 to 6
- ③ Presser foot G: Blind hem foot



Place the folded fabric under the raised presser foot.

Lower the needle into the fabric 1/16" (0.1 to 0.2 cm) from the folded edge. Lower the presser foot. Turn the screw to adjust the guide on the blind hem foot to touch the folded fabric edge.



Acabado enrollado de los bordes de la tela (vea la hoja adjunta)

- ① Patrón de puntada: 22
- ② Tensión del hilo de la aguja: 1 a 4
- ③ Prensatelas G: Prensatelas para puntada de dobladillo invisible

En telas gruesas que se enredan, primeramente deberá rematarse el borde bruto.

Por último dóblelas de la forma indicada en la ilustración.

- ① Parte de abajo de la tela
- ② 0.4 a 0.7 cm (1/4" a 7/16")
- ③ Tela ligera
- ④ Tela gruesa

• Para coser

- ⑤ Cuando la aguja va hacia la izquierda
- ⑥ Cuando la aguja va hacia la derecha
- ⑦ Guía
- ⑧ Borde doblado

Posicione la tela de forma que el doblado se sitúe contra el lado izquierdo de la aguja. Baje el prensatelas.

Cosa guiando el borde doblado contra la guía ⑦ del prensatelas.

Alforzas

- ① Selector de puntada: 01
- ② Tensión del hilo de la aguja: 2 a 6
- ③ Prensatelas G: Prensatelas para puntada de dobladillo invisible

Coloque la tela doblada bajo el prensatelas.

Coloque la aguja de 0.1 a 0.2 cm (1/16") hacia el interior desde el borde doblado girando la rueda de mano y bajando el pie del prensatelas. Ajuste la guía deslizante en el pie de puntada de borde al borde doblado girando el tornillo guía.

Alimente uniformemente el borde doblado en contra de la guía deslizante. Después de terminar de coser, use una plancha para hacer dobleces.

Ourlet roulotté

- ① Sélecteur de point: 22
- ② Tension du fil de l'aiguille: 1 à 4
- ③ Pied presseur G: Pied à point d'ourlet invisible

Sur les tissus épais qui ont tendance à s'effiloche, le bord brut devrait être surfilé d'abord.

Puis pliez l'ourlet comme illustré.

- ① Envers du tissu
- ② 0.4 à 0.7 cm (1/4" à 7/16")
- ③ Tissu fin
- ④ Tissu épais

• La couture

- ⑤ Aiguille à gauche
- ⑥ Aiguille à droite
- ⑦ Guide
- ⑧ Le bord plié

Placez le tissu sur la machine, de façon à ce que l'aiguille ne perce que la partie pliée du tissu lorsque l'aiguille arrive en position extrême gauche.

Abaissez le pied presseur.

Piquez en dirigeant le bord plié le long du guide ⑦.

Plis religieuse

- ① Sélecteur de point: 01
- ② Tension du fil de l'aiguille: 2 à 6
- ③ Pied presseur G: Pied à point d'ourlet invisible

Placez le tissu replié sous le pied presseur.

Placez l'aiguille à 0.1 à 0.2 cm (1/16") à l'intérieur du bord replié en tournant le volant à main, et abaissez le pied presseur.

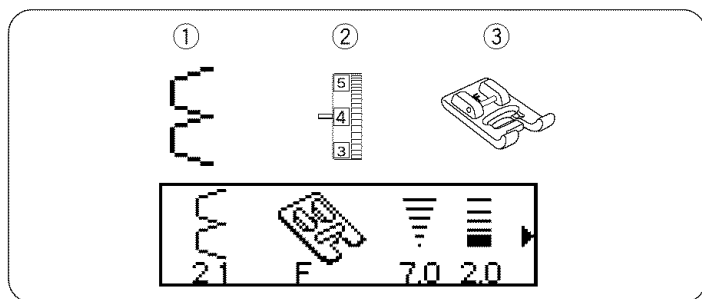
Réglez le guide coulissant sur le pied à ourlet invisible sur le bord replié en tournant la vis du guide.

Entraînez régulièrement le bord replié le long du guide coulissant.

À la fin de la couture, marquez les plis au fer à repasser.

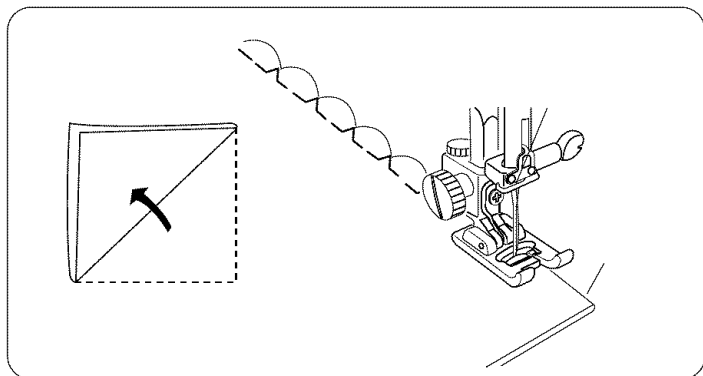
Shell stitch

- ① Stitch pattern: 21
- ② Needle thread tension: 6 to 8
- ③ Presser foot F: Satin stitch foot



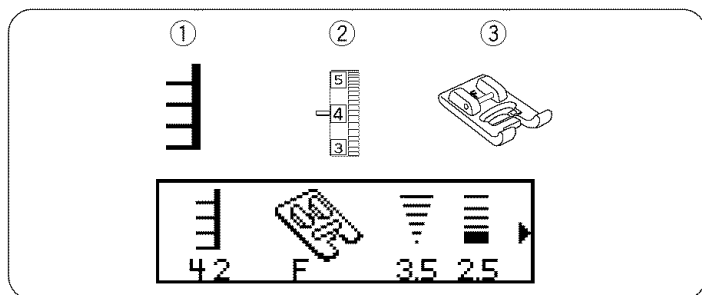
Use a lightweight fabric (tricot, for example). Fold the fabric as shown and stitch on the fold. Allow the needle to just clear the folded edge to create a shelled edge. You may need to increase the needle thread tension slightly.

If you sew rows of shell stitches, space the rows at least 5/8" (1.5 cm) apart. You can also sew shell stitches on knits or soft silky woven fabrics, in any direction.



Applique

- ① Stitch pattern: 42
- ② Needle thread tension: 1 to 4
- ③ Presser foot F: Satin stitch foot

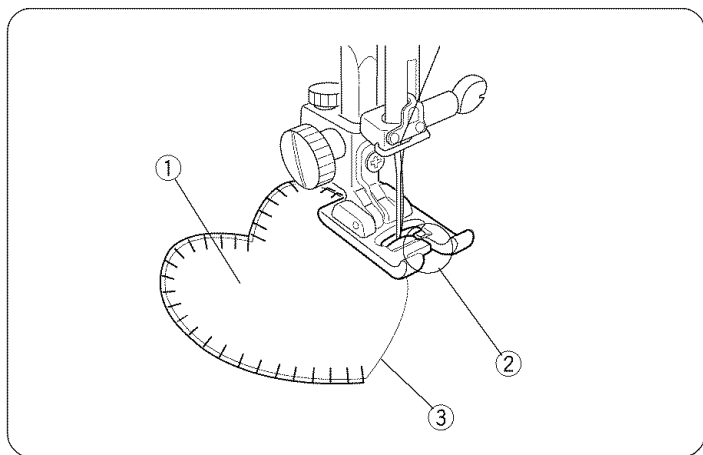


- ① Applique fabric
- ② Slit
- ③ Edge

Applique, a technique for stitching fabric shapes onto another fabric, opens limitless design possibilities. Dimension and texture can be added by lightly stuffing all or part of design.

This machine has several different patterns that can be used to enhance your applique.

In this type of applique, raw edges are folded under. First cut the applique design out of cardboard. Next, place the cardboard design on the fabric. Then cut the fabric slightly larger than the cardboard. Fold the fabric raw edge around the cardboard and press to form a perfectly shaped design. Remove the cardboard. Tape or pin the applique in place and sew, using the slit on the satin stitch foot as a guide next to the folded edge of the applique.



Hilván de concha

- ① Patrón de puntada: 21
- ② Tensión del hilo de la aguja: 6 a 8
- ③ Prensateles F: Prensateles para puntada decorativa

Use telas ligeras como son las prendas de tricot. Doble la tela y puntéela en diagonal. Quizás tenga que incrementar ligeramente la tensión del hilo de la aguja. Cosa de tal forma que la aguja justo libre el borde doblado al coser con puntadas en zig-zag.

Si quiere coser filas de puntadas de conchas, deje un espacio entre ellas de al menos 1.5 cm (5/8"). También podrá coser con puntadas en forma de concha en telas de punto y tejidos de seda ligeros en cualquier dirección.

Aplique

- ① Patrón de puntada: 42
- ② Tensión del hilo de la aguja: 1 a 4
- ③ Prensateles F: Prensateles para puntada decorativa

- ① Tela para aplique
- ② Ranura
- ③ Borde

Aplique es una técnica usada para coser trozos de tela sobre una tela diferente y aumentar la gama de diseño. Se puede agregar dimensión y textura rellenando ligeramente todo el diseño o parte del mismo. Esta máquina tiene diferentes patrones que se pueden usar para las técnicas de aplique.

En este tipo de aplique, los bordes son doblados hacia adentro. Para terminar el borde, corte el diseño de aplique en un trozo de cartón. Fusione un entrelace liviano al lado posterior de la tela y corte la tela con dimensiones un poco más grandes que las del cartón.

Doble la tela alrededor del cartón y oprímala para formar un diseño con una forma perfecta. Adhiera el aplique en su lugar y cósallo, guiando la ranura en el pie F a lo largo del borde del aplique.

Point de coquille

- ① Sélecteur de point: 21
- ② Tension du fil de l'aiguille: 6 à 8
- ③ Pied presseur F: Pied à point lancé

Utilisez un tissu léger comme du jersey. Pliez le tissu et piquez sur le biais. Vous aurez peut être besoin d'augmenter légèrement la tension du fil de l'aiguille. Laissez l'aiguille tomber juste en dehors du bord plié du tissu lors du zig-zag.

Si vous cousez des rangées de points coquille, espacez les rangées d'au moins 1.5 cm (5/8"). Vous pouvez également coudre des points coquilles sur les tricots et les étoffes soyeuses dans toutes les directions.

Appliques

- ① Sélecteur de point: 42
- ② Tension du fil de l'aiguille: 1 à 4
- ③ Pied presseur F: Pied à point lancé

- ① Application
- ② Fente
- ③ Bord

Les applications, une technique consistant à coudre des formes en tissu sur un autre tissu, offrent des possibilités illimitées de décoration. On peut ajouter du relief et de la texture en rembourrant certaines parties ou l'intégralité d'un motif. Cette machine possède plusieurs points que vous pouvez utiliser pour mettre en valeur votre application.

Dans ce genre d'application, les bords bruts sont repliés en-dessous. Pour finir le bord brut, découpez la forme de l'application dans du carton léger. Collez une triplure fine sur l'envers du tissu puis découpez le tissu un peu plus grand que le carton. Pliez le tissu autour du carton et repassez-le pour créer un motif parfait.

Collez le motif en place grâce à du ruban adhésif et piquez en guidant la fente sur le pied F le long du bord fini de l'application.

SECTION IV. DECORATIVE STITCHING

Smocking

- ① Stitch pattern: 73
- ② Thread tension dial: 3 to 6
- ③ Presser foot F: Satin stitch foot
- * Stitch patterns 79 and 80 can also be used.

NOTE: Loosen the needle thread tension to make gathering easier.

• To sew

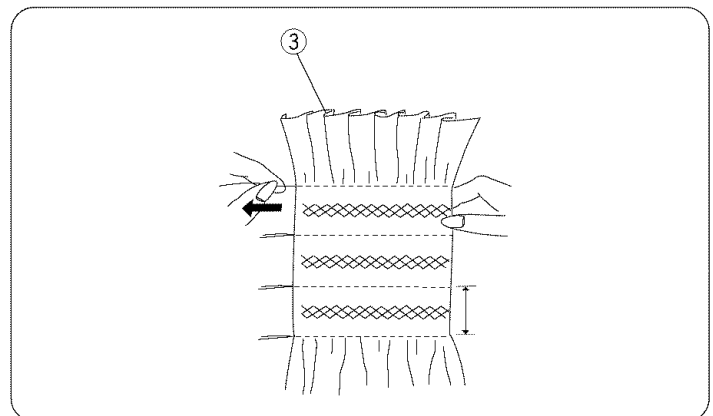
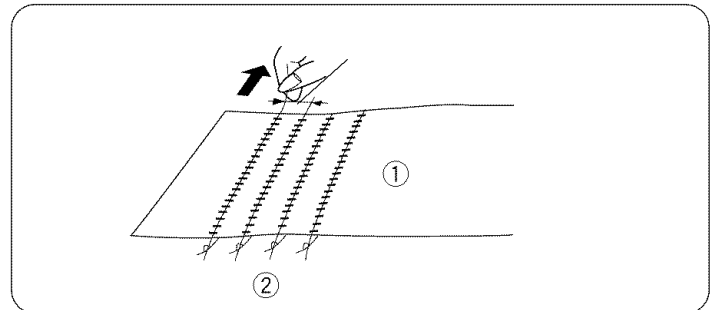
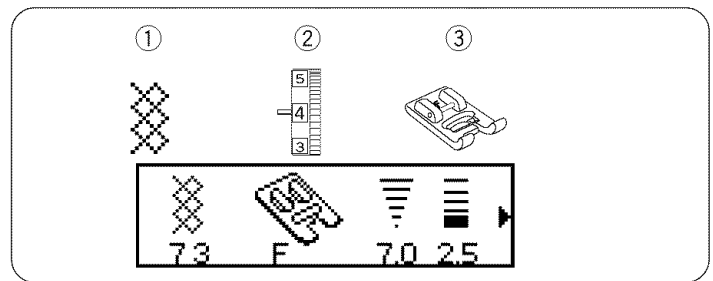
- ① Wrong side (Bottom side) of fabric
- ② Knotted edge
- ③ Gathers

Smocking is a delicate decorative treatment used on children's clothes or women's blouses.

Choose a soft and lightweight fabric such as batiste, gingham or challis. Cut the fabric three times wider than the projected width. Set stitch length at "4" and sew rows of straight stitches $3/8"$ (1.0 cm) apart across the area to be smocked.

Knot the threads along one edge ②. From the other edge, pull the bobbin threads (bottom threads) to distribute the gathers ③ evenly.

Sew the smocking stitches between the gathered rows. Remove the straight stitches by pulling them out.



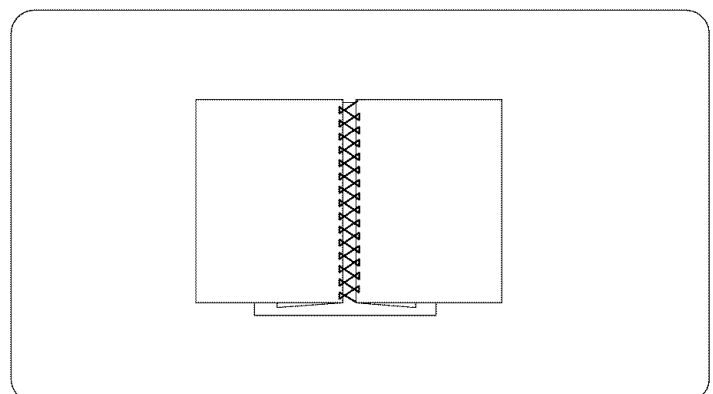
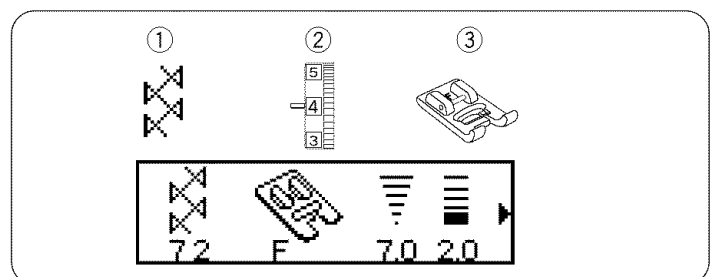
Fagoting

- ① Stitch pattern: 72
- ② Thread tension dial: 3 to 6
- ③ Presser foot F: Satin stitch foot
- * Stitch patterns 51, 65 and 71 can also be used.

Use this stitch to join two pieces of fabric to create an open work appearance and add design interest.

Fold under each fabric edge $5/8"$ (1.5 cm) and press. Pin the two edges to paper or tear backing $1/8"$ apart. Sew slowly, guiding the fabric so the needle catches the folded edge on each side.

After finishing the sewing, take off the paper.



SECCION IV. COSTURA DECORATIVA

Puntada de pluma

- ① Patrón de puntada: 73
- ② Tensión del hilo de la aguja: 3 a 6
- ③ Prensateles F: Prensateles para puntada decorativa

* También se pueden usar los patrones (79 y 80).

NOTA:

Afloje la tensión del hilo de la aguja para facilitar el fruncido.

• Para coser

- ① Parte de arriba de la tela
- ② Borde

Esta es una puntada decorativa delicada, empleada en prendas de niños o blusas de señoras. Elija una tela ligera y suave como el batista, guinga o chalis. Corte la tela tres veces más ancha de la anchura necesaria para el proyecto. Ajuste la longitud de puntada a "4" y cosa líneas paralelas de puntada recta, con una separación entre ellas de 1.0 cm (3/8") en la zona que desea fruncir.

Anude los hilos a lo largo del borde ②. Tire del hilo de la canilla por el extremo no anudado para distribuir uniformemente los frunces, y asegure los hilos. Cosa con las puntadas decorativas que desee entre las líneas fruncidas. Quite los hilos de puntada recta que mantenían el fruncido.

Deshilachado

- ① Selector de puntada: 72
- ② Tensión del hilo de la aguja: 3 a 6
- ③ Prensateles F: Prensateles para puntada decorativa

* También se pueden usar los patrones (51, 65 y 71).

Emplee esta puntada para unir dos telas y crear la apariencia de trabajo abierto (deshilachado) y añadir interés al diseño.

Haga un dobléz de 1.5 cm (5/8") en cada tela y planche.

Sujete con alfileres los dos bordes a un papel o cinta desprendible separándolos 0.3 cm (1/8").

Cosa despacio guiando la tela para que la aguja alcance los dos bordes.

Después de terminar de coser, quite el papel.

PARTIE IV. POINTS DÉCORATIFS

Point de smocks

- ① Sélecteur de point: 73
- ② Tension du fil de l'aiguille: 3 à 6
- ③ Pied presseur F: Pied à point lancé

* On peut aussi utiliser les motifs (79 et 80).

REMARQUE:

Relâchez la tension du fil de l'aiguille pour faciliter les fronces.

• Pour coudre

- ① Endroit du tissu
- ② Bord

Les smocks sont une décoration délicate utilisée sur les vêtements d'enfant ou les corsages de femme.

Choisissez un tissu souple et léger comme la batiste, le vichy ou le challis. Coupez le tissu trois fois plus grand que la largeur finie. Réglez la longueur du point sur "4" et piquez des rangées de fronces séparées par 1.0 cm (3/8") en travers de la pièce destinée aux smocks. Nouez les fils au bord ② du tissu. Tirez sur les fils de canette pour grouper les fronces régulièrement et attachez les fils. Piquez le motif de votre choix entre les rangs de fronces. Enlevez les fils de fronces.

Couture ajourée

- ① Sélecteur de point: 72
- ② Tension du fil de l'aiguille: 3 à 6
- ③ Pied presseur F: Pied à point lancé

* On peut aussi utiliser les motifs 51, 65 et 71.

Utilisez ce point pour relier deux morceaux de tissu en créant un jour, et ajouter un style à votre création.

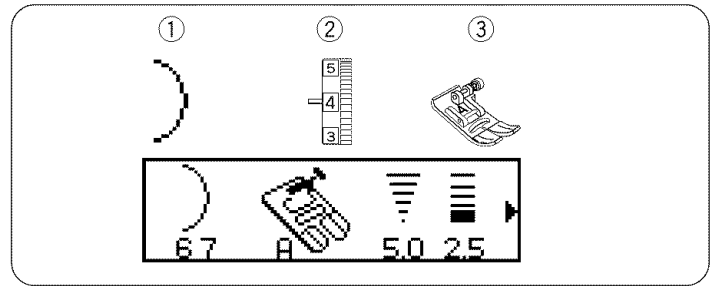
Repliez 1.5 cm (5/8") au bord de chaque pièce de tissu et repassez. Épinglez-les sur du papier de soie avec un espace de 0.3 cm (1/8").

Cousez lentement en guidant le tissu afin que l'aiguille pique dans les rebords de chaque côté.

À la fin de la couture, retirez le papier.

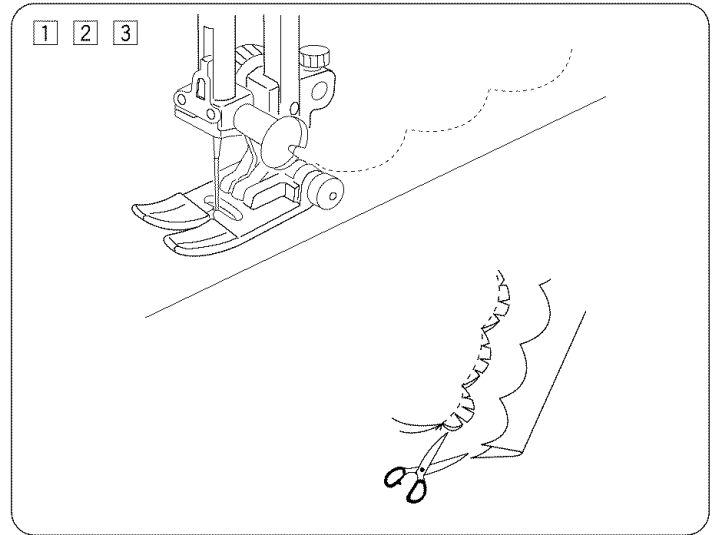
Scallop stitch (A)

- ① Stitch pattern: 67
- ② Thread tension dial: 1 to 4
- ③ Presser foot A: Zigzag foot



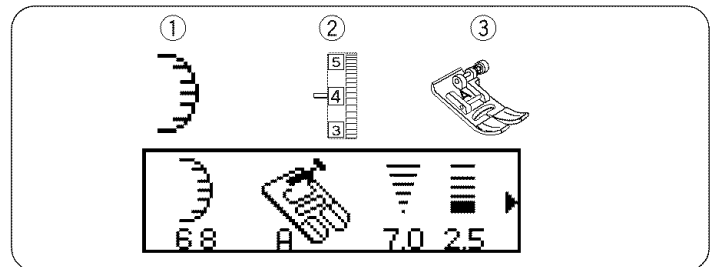
• To sew

- ① Fold the fabric with right sides together. Sew scallops 3/8" (1 cm) from folded edge.
- ② Trim close to stitching leaving 1/8" (0.3 cm) seam allowance. Clip seams as shown or trim with pinking shears.
- ③ Turn the scallops out to right side and press.



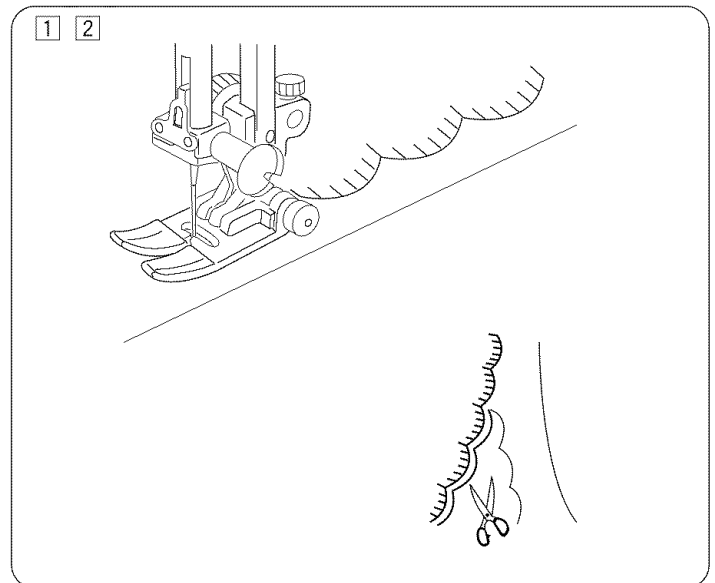
Scallop stitch(B)

- ① Stitch pattern: 68
 - ② Thread tension dial: 3 to 6
 - ③ Presser foot A: Zigzag foot
- Stitch pattern 25 can also be used.



• To sew

- ① Sew the stitches approximately 3/8" (1 cm) inside of the edge of fabric.
- ② Trim the outside of the stitches as shown. Make sure you don't cut the thread.



Puntada de concha (A)

- | | |
|---------------------------------|-------------------------|
| ① Patrón de puntada: | 67 |
| ② Tensión del hilo de la aguja: | 1 a 4 |
| ③ Prensateles A: | Prensateles para zigzag |

• Manera de coser

- ① Doble el borde juntando los lados derechos. Cosa conchas a 1 cm (3/8") del borde doblado.
- ② Recorte cerca de las puntadas dejando 0,3 cm (1/8") de espacio para el borde. Sujete los bordes tal como se muestra o recorte con tijeras dentadas.
- ③ Voltee el borde hacia el lado anterior y oprima. Vea la hoja adjunta

Puntada de concha (B)

- | | |
|---------------------------------|-------------------------|
| ① Patrón de puntada: | 68 |
| ② Tensión del hilo de la aguja: | 3 a 6 |
| ③ Prensateles A: | Prensateles para zigzag |

* También se puede usar el patrón de puntada 25.

• Manera de coser

- ① También, cosa las puntadas aproximadamente 1 cm (3/8") adentro del borde de la tela.
- ② Recorte la parte externa de las puntadas tal como se muestra. Asegúrese de no cortar el hilo.

Feston (A)

- | | |
|---------------------------------|--------------|
| ① Sélecteur de point: | 67 |
| ② Tension du fil de l'aiguille: | 1 à 4 |
| ③ Pied presseur A: | Pied zig-zag |

• La couture

- ① Pliez l'ourlet endroit contre endroit. Piquez les festons à 1 cm (3/8") du bord replié.
- ② Recoupez en suivant les points en laissant une ressource de 0,3 cm (1/8"). Retaillez les ressources comme indiqué ou utilisez des ciseaux à denteler.
- ③ Retournez l'ourlet sur l'endroit et repassez.

Feston (B)

- | | |
|---------------------------------|----------------|
| ① Sélecteur de point: | 68 |
| ② Tension du fil de l'aiguille: | 3 à 6 |
| ③ Pied presseur A: | Pied à zig-zag |

* On peut aussi utiliser le motif 25.

• La couture

- ① De la même manière, piquez à 1 cm (3/8") du bord du tissu.
- ② Recoupez au bord des points comme indiqué. Faites bien attention à ne pas couper les points.

Patchwork

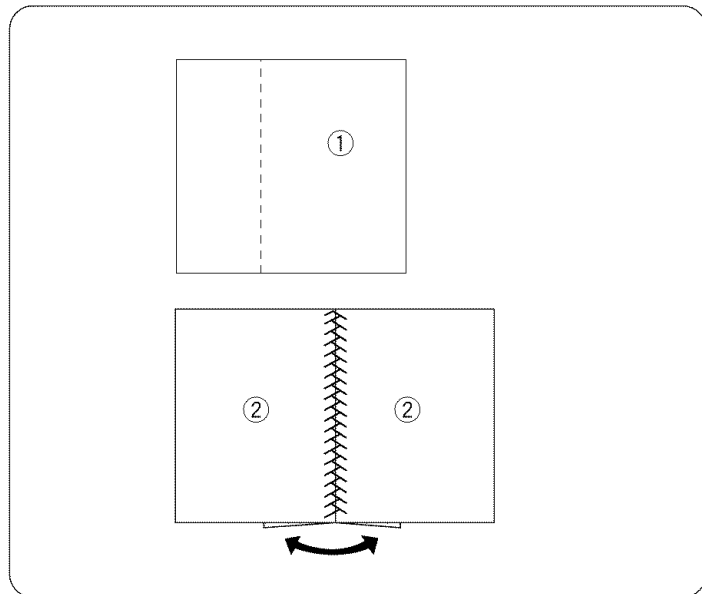
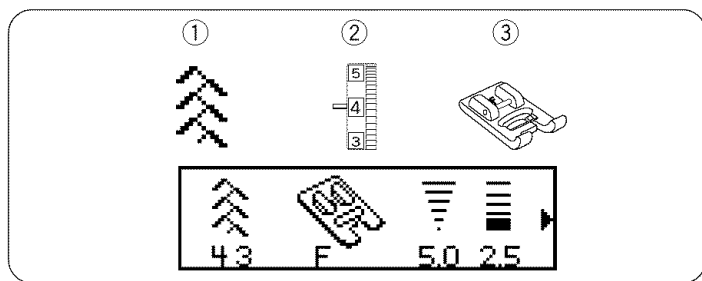
- ① Stitch pattern: 43
- ② Thread tension dial: 1 to 4
- ③ Presser foot F: Satin stitch foot

* Stitch patterns 36, 37, 44, 45 can also be used.

• To sew

- ① Wrong side of fabric
- ② Right side of fabric

Sew seam with straight stitch 01 and press seam allowance to open. Sew pattern stitch 43 on right side of garment centering over the seam line.



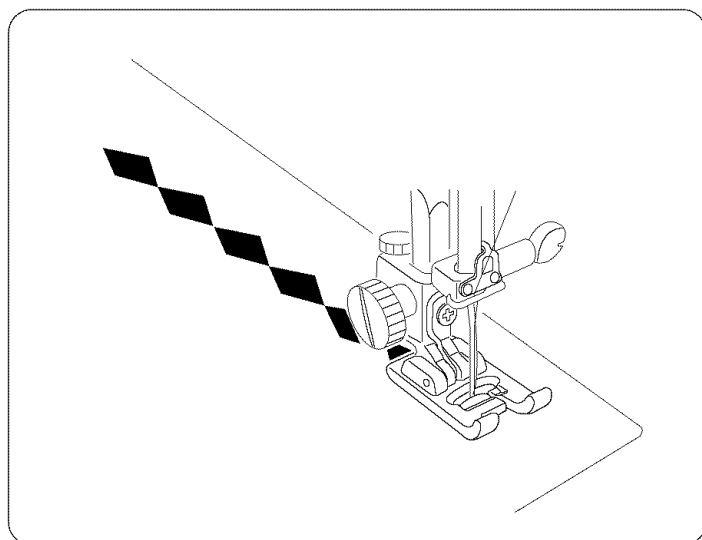
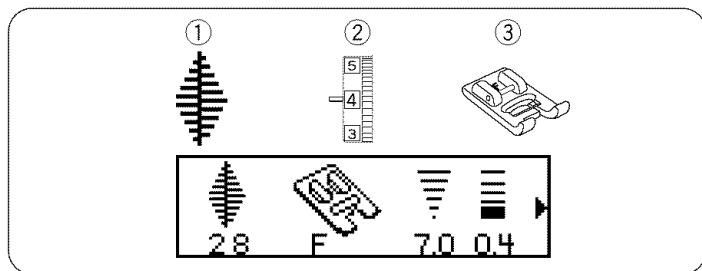
Satin stitch

- ① Stitch pattern: 28
- ② Thread tension dial: 1 to 4
- ③ Presser foot F: Satin stitch foot

* Stitch patterns 23 to 29 can also be used.

For better sewing results, interfacing should be used on the wrong side of fabric when you use stretch or elastic garments.

Press the auto-lock button to finish the end of the pattern.



Costura para trabajo tipo mosaico

- ① Patrón de puntada: 43
- ② Tensión del hilo de la aguja: 1 a 4
- ③ Prensateles F: Prensateles para puntada decorativa

* También se pueden usar los patrones de puntadas (36, 37, 44 y 45).

• Manera de cosa

- ① Parte de abajo de la tela
 - ② Parte de arriba de la tela
- Cosa el borde con la puntada recta 01 y déle la vuelta de forma que la parte de arriba de la tela quede a la vista.
Cosa con el patrón de puntada 43 siguiendo la línea de la costura.

Costura de puntada de satín

- ① Patrón de puntada: 28
- ② Tensión del hilo de la aguja: 1 a 4
- ③ Prensateles F: Prensateles para puntada decorativa

* También se pueden usar los patrones de puntada 23 a 29.

Para obtener buenos resultados de costura, el entrelace debe ser usado en el lado posterior de la tela al usar prendas elásticas. Oprima el botón de remate automático para acabar el extremo del patrón.

Patchwork

- ① Sélecteur de point: 43
- ② Tension du fil de l'aiguille: 1 à 4
- ③ Pied à pression F: Pied à point lancé

* On peut aussi utiliser les motifs (36, 37, 44 et 45)

• La couture

- ① Envers du tissu
 - ② Endroit du tissu
- Piquez la couture au point droit 01 et repassez la ressource de couture à plat.
Piquez le motif 43 sur l'envers du tissu en vous centrant sur la ligne de couture.

Point lancé

- ① Sélecteur de point: 28
- ② Tension du fil de l'aiguille: 1 à 4
- ③ Pied à pression F: Pied à point lancé

* On peut aussi utiliser les motifs 23 à 29

Pour obtenir les meilleurs résultats, on devrait toujours utiliser de la triplure sur l'envers pour les tissus élastiques ou extensibles. Appuyez sur la touche bouton d'arrêt automatique à la fin de la couture

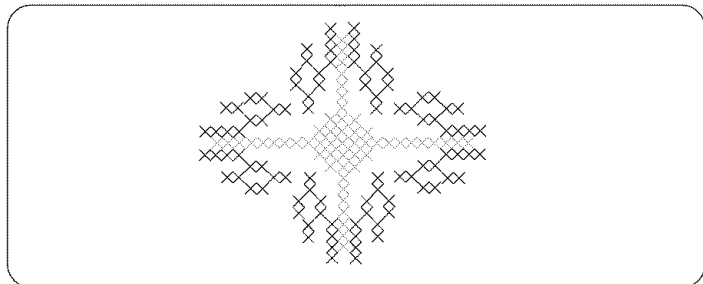
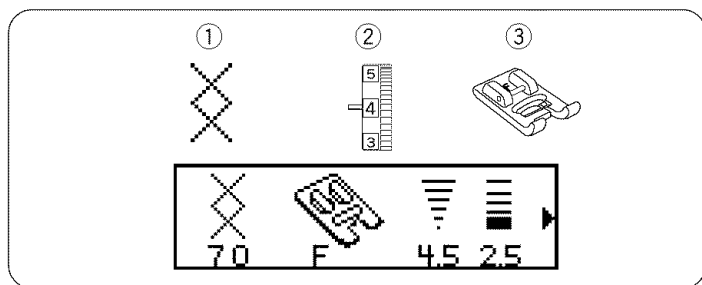
Cross stitch

- ① Stitch Pattern: 70
 - ② Thread tension dial: 3 to 6
 - ③ Presser foot F: Satin stitch foot
- * Stitch patterns 61 to 63 can also be used.

You'll love the beautiful designs you can use with this craft stitch pattern, and in half the time it would take if embroidered by hand. Cross stitches can be effectively combined with the other craft patterns for attractive samplers and other sewing projects.

A plain close weave such as linen or wool flannel make the best background fabric. Support lightweight fabrics with a stabilizer backing.

The size of cross stitch can be adjusted by pressing the stitch width "+" or "-" key.



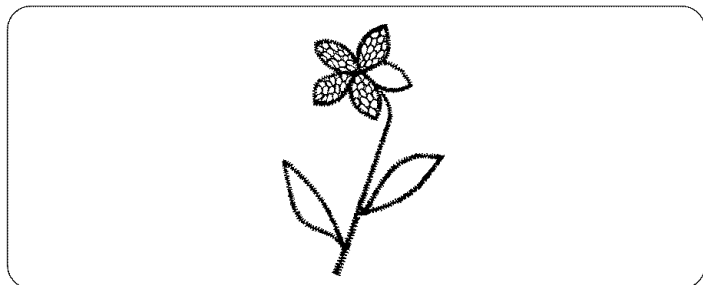
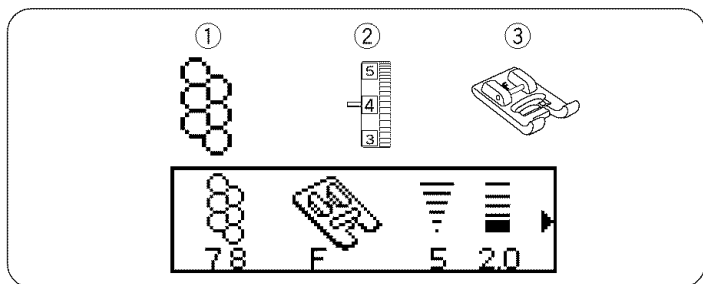
Sand stitch

- ① Stitch Pattern: 78
- ② Thread tension dial: 1 to 4
- ③ Presser foot F: Satin stitch foot

The sand stitch fills in outlined embroidery designs.

• To sew

- ① Outline the pattern with satin stitch 4. Set stitch length and width as you desire.
- ② Fill in the design with the sand stitch.
- ③ Decrease the stitch width to fill in small spaces.
- ④ Sew in rows, starting at the edge, until the pattern is filled in.

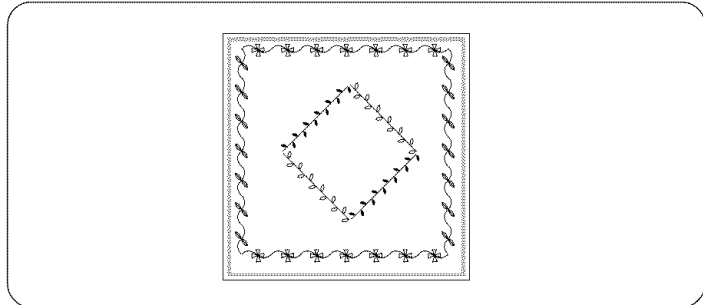
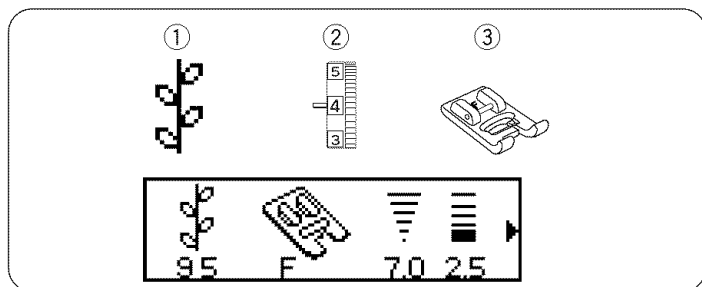


Decorative stitch

- ① Stitch pattern: 95
 - ② Thread tension dial: 3 to 6
 - ③ Presser foot F: Satin stitch foot
- * Stitch pattern 46 to 50, 52 to 60, 69, 71, 74 to 77, and 81 to 97 can also be used.

The satin stitches are used for decorative stitches on table linens, etc. For the best sewing results, carefully align and guide the fabric when you sew with decorative stitches.

Use a tear-way backing if necessary.



Puntada en cruz

- ① Patrón de puntada: 70
- ② Tensión del hilo de la aguja: 3 a 6
- ③ Prensatelas F: Prensatelas para puntada decorativa

* También se pueden usar los patrones de puntada 61 a 63.

Con este tipo de puntada se pueden crear unos diseños muy vistosos y en la mitad del tiempo que llevaría en hacerlos a mano. Las puntadas en cruz pueden ser combinadas eficazmente con otros patrones artesanales para hacer muestras atractivas y otros proyectos de costura.

La mejor tela de fondo es la de tejido sencillo y cerrado, como por ejemplo el lino o la franela de lana. Apoye las telas livianas con un respaldo estabilizador.

* El tamaño de la puntada en cruz puede ser ajustado oprimiendo la tecla de anchura de puntada "+" o "-".

Puntada de arena

- ① Patrón de puntada: 78
- ② Tensión del hilo de la aguja: 1 a 4
- ③ Prensatelas F: Prensatelas para puntada decorativa

La puntada de arena se usa para rellenar perfiles en los diseños de bordados.

• Manera de coser

- ① Marque el perfil del diseño con tiras de festones utilizando la puntada de zigzag 4.
- ② Rellene el diseño con la puntada de arena.
- ③ Para rellenar áreas pequeñas baje el ancho de puntada.
- ④ Cosa en filas, empezando en el borde hasta rellenar el diseño.

Puntada decorativa

- ① Patrón de puntada: 95
- ② Tensión del hilo de la aguja: 3 a 6
- ③ Prensatelas F: Prensatelas para puntada decorativa

* También se pueden usar los patrones de puntadas (46 a 50, 52 a 60, 69, 71, 74 a 77 y 81 a 97).

Las puntadas de satín se utilizan para puntadas decorativas en manteles, etc.

Para obtener los mejores resultados de costura, alinee cuidadosamente la tela y guíela al coser con puntadas decorativas. En caso de ser necesario, use una tira de refuerzo desprendible.

Point de croix

- ① Sélecteur de point: 70
- ② Tension du fil de l'aiguille: 3 à 6
- ③ Pied presseur F: Pied à point lancé

* On peut aussi utiliser les motifs 61 à 63.

Vous allez adorer les motifs superbes que vous pouvez coudre avec ce point décoratif, en y consacrant la moitié du temps que vous y passeriez à les réaliser à la main. Les points de croix peuvent être combinés avec d'autres motifs décoratifs pour réaliser des ABC superbes et d'autres ouvrages.

Tous les tissages serrés tels que le lin ou la flanelle de laine vous procurent un bon support. Éventuellement un tissu fin renforcé avec un stabilisateur.

* La dimension du point de croix peut être ajustée en appuyant sur les touches de largeur du point "+" ou "-".

Grains de sable

- ① Sélecteur de point: 78
- ② Tension du fil de l'aiguille: 1 à 4
- ③ Pied presseur F: Pied à point lancé

Le point grains de sable sert à remplir l'intérieur de dessins bordés tout autour.

• La couture

- ① Marque el perfil del diseño con tiras de festones utilizando la puntada de zigzag 4.
- ② Rellene el diseño con la puntada de arena.
- ③ Para rellenar áreas pequeñas baje el ancho de puntada.
- ④ Cosa en filas, empezando en el borde hasta rellenar el diseño.

Point décoratif

- ① Sélecteur de point: 95
- ② Tension du fil de l'aiguille: 3 à 6
- ③ Pied presseur F: Pied à point lancé

* On peut aussi utiliser les motifs (46 à 50, 52 à 60, 69, 71, 74 à 77 et 81 à 97).

Les points lancés peuvent servir de point décoratif sur les nappes et les serviettes, etc.

Pour obtenir les meilleurs résultats, alignez et guidez le tissu avec soin lorsque vous piquez avec les motifs décoratifs. Utilisez un support à déchirer si nécessaire

Twin needle stitch

- ① Stitch Pattern: 95
- ② Thread tension dial: 3 to 6
- ③ Presser foot F: Satin stitch foot
- ④ Twin needle

NOTE:

- Do not set the stitch width at more than 3, otherwise the needle may hit the needle plate or presser foot and could possibly break.
- Turn off and unplug the machine before changing the needle to the twin needle.
- Use #60 or finer threads for twin needle sewing.

This machine is equipped with a twin needle that can be used to sew parallel rows straight on decorative stitches adding an exquisite touch to table linens and clothing. These stitch patterns (01 to 05, 8 to 10, 24, 27 to 30, 33 to 35, 37, 38, 43 to 47, 53, 55, 61 to 63, 65, 67, 70, 72 to 74, 77, 91, 94, and 95) (mode 2) can also be used. Insert the additional spool pin, and put the felt and spool on it with the thread coming off the spool as shown. When threading the machine for twin needle sewing follow these instructions making sure you separate the threads, placing one in each thread guide on the needle bar.

• Starting to sew

Turn off and unplug the machine before changing the needle to the twin needle. Insert the additional spool pin, and put the felt and spool on it with the thread coming off the spool as shown. Press the twin needle button

When threading the machine for twin needle sewing follow this chart making sure you separate the threads, placing one in each thread guide on the sides of the needle bar.

Threading from ① to ③ is the same as for single thread. Refer to page 32.

- ④ Draw the threads down and slide them through the lower thread guide.
- ⑤ Slide the threads through the needle bar thread guide one to each side.
- ⑥ Thread the needle from front to back.

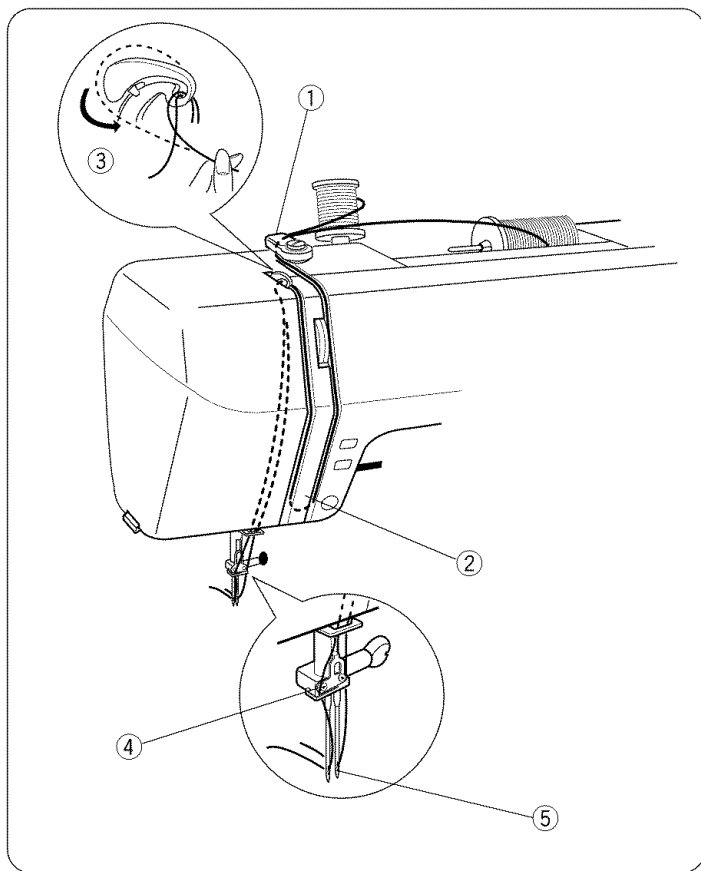
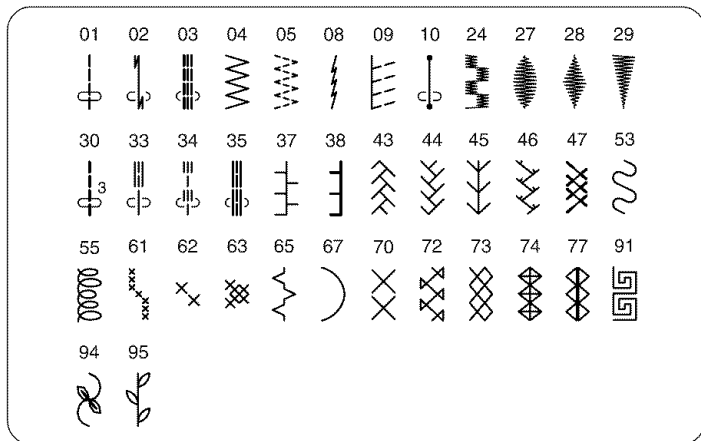
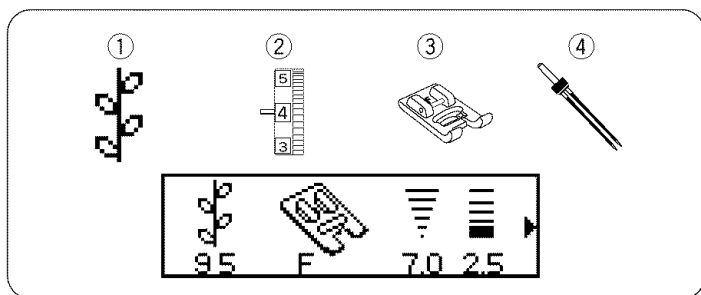
At corners, raise the needles until they clear the fabric. Partially raise the presser foot and carefully pivot the fabric.

When twin needle sewing is completed, change needle and reset tension (if necessary).

To return to single needle sewing, press the Twin Needle button or turn off the power switch.

NOTE:

To avoid the thread twisting, it is advisable to thread the machine one thread at a time.



Puntada de aguja doble

- | | |
|---------------------------------|-------------------------------------|
| ① Patrón de puntada: | 95 |
| ② Tensión del hilo de la aguja: | 3 a 6 |
| ③ Prensateles F: | Prensateles para puntada decorativa |
| ④ Doble aguja | |

NOTA:

- No utilice una anchura de puntada superior a 3, ya que de lo contrario la aguja golpeará la placa de agujas y se romper.
- Apague y desenchufe la máquina antes de cambiar la aguja a la aguja doble.
- Utilice #60 o hilos de rosca más finos para la costura gemela de la aguja.

Esta máquina está equipada con una aguja doble que se puede usar para coser filas paralelas directamente en puntadas decorativas, agregando un toque elaborado para manteles y prendas.

* También se pueden usar los patrones de costura (01a 05, 8 a 10, 24, 27 a 30, 33 a 35, 37, 38, 43 a 47, 53, 55, 61 a 63, 65, 67, 70, 72 a 74, 77, 91, 94, y 95) (modalidad 2)

Inserte el portacarretes adicional y coloque el fieltro y el carrete en el portacarretes con el hilo saliendo de carrete tal como se muestra.

Al instalar el hilo de la máquina para la costura de aguja doble, siga esta tabla y asegúrese de separar los hilos, colocando uno en cada guía de hilo a los lados de la barra de la aguja.

• Para empezar a coser

Coloque el soporte y el eje del portacarretes adicional. Ponga el fieltro y el carrete de hilo con el hilo saliendo hacia fuera tal como se muestra en la ilustración.

Cuando este cosiendo y quiera doblar una esquina, saque las agujas de la tela, levante ligeramente el prensateles y gire la tela con cuidado.

El enhebrado desde el punto ① al ③ es idéntico al de un solo hilo. Consulte la página 33.

④ Introduzca y deslice los hilos por debajo del guíahilos inferior.

⑤ Pase uno de los hilos por el guíahilos de la izquierda de la barra de aguja y el otro hilo por el guíahilos de la derecha.

⑥ Enhebre las agujas de delante hacia atrás.

Cuando acabe de coser con una sola aguja pluse nuevamente la tecla de aguja doble o apague y encienda la máquina.

NOTA:

Para evitar que los hilos se retuerzan es aconsejable enhebrarlos uno a uno.

Couture à l'aiguille double

- | | |
|---------------------------------|--------------------|
| ① Sélecteur de point: | 95 |
| ② Tension du fil de l'aiguille: | 3 à 6 |
| ③ Pied presseurF: | Pied à point lancé |
| ④ Aiguilles jumelées | |

REMARQUE:

- Ne pas définir la largeur du point au-delà de 3, sinon l'aiguille peut heurter la plaque à aiguille et se briser.
- Éteignez et débranchez la machine avant de changer l'aiguille pour l'aiguille double.
- Employez #60 ou fils plus fins pour la couture jumelle d'aiguille.

Cette machine est équipée d'une aiguille double qui peut être utilisée pour coudre des rangs parallèles de points décoratifs qui ajouteront une touche personnalisée sur votre linge de table et sur les vêtements.

* On peut aussi utiliser les motifs suivants: (01 à 05, 8 à 10, 24, 27 à 30, 33 à 35, 37, 38, 43 à 47, 53, 55, 61 à 63, 65, 67, 70, 72 à 74, 77, 91, 94, et 95) (mode 2)

Insérez la broche à bobine supplémentaire, installez dessus le feutre et la bobine avec le fil se déroulant comme indiqué.

Lorsque vous enfilez la machine pour la couture avec l'aiguille double, suivez ce diagramme en vous assurant que vous séparez bien les fils, en les plaçant sur les guides de chaque côté de la barre d'aiguille.

• Début d'une couture

Lorsque vous changez l'aiguille, fermez l'interrupteur d'alimentation ou débranchez la machine.

Insérez le support de bobine et une broche porte-bobine supplémentaire, et placez le feutre et la bobine sur cette broche, le fil sortant de la bobine comme illustré.

Lorsque vous enfilez la machine pour utiliser des aiguilles jumelées, suivez ce tableau en vous assurant de bien séparer les fils: faites passer l'un des fils dans le guide-fil à gauche et l'autre à droite:

L'enfilage de ① à ③ est identique à un enfilage pour une seule aiguille. Reportez-vous à la page 33.

④ Tirez les fils vers le bas et faites-les glisser dans le guide-fil inférieur.

⑤ Faites passer l'un des fils dans la partie gauche du guide-fil de la barre à aiguille et l'autre fil dans la partie droite du guide-fil.

⑥ Enfilez l'aiguille d'avant en arrière.

Lorsque vous avez fini d'utiliser les aiguilles jumelées, remplacezles par une aiguille unique et réglez la tension.

REMARQUE:

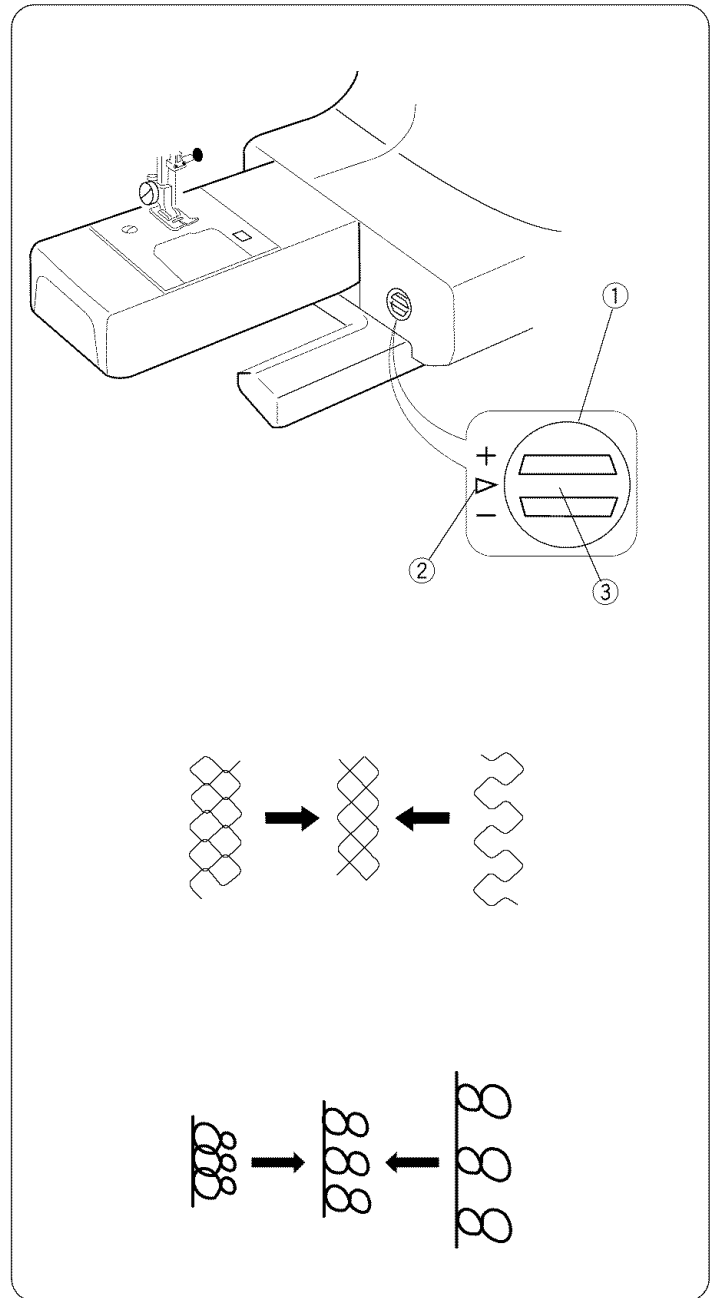
Pour éviter que les fils ne s'enroulent, enfilez la machine étape par étape.

Adjusting Pattern Balance

If the decorative stitch patterns, letters or numbers are uneven when you sew on a particular fabric, adjust them with the feed balancing dial.

- ① Feed balancing dial
- ② Standard setting mark
- ③ Indication line

* The machine comes with the feed balancing dial set in the position as shown.



Adjusting Distorted Stretch Stitch Patterns

If the patterns are uneven when sewing with a particular fabric, adjust them by turning the feed balancing dial with a coin.

When patterns are too compressed, correct by turning the dial in the direction of “+”.

When patterns are too drawn out, correct by turning the dial in the direction of “-”.

Adjusting Distorted Letters or Numbers

If the letters are uneven when sewn on a particular fabric, select pattern 8 to test the stitch then turn the feed balancing dial with a coin.

When the letters or numbers overlap, turn the dial in the direction of “+”.

When the letters or numbers are too drawn out, turn the dial in the direction of “-”.

Ajuste de balance del patrón

- ① Eje equilibrador de puntada
- ② Marca de posición estándar
- ③ Línea de indicación

Si los patrones de puntada decorativa, las letras o los números están distorsionados al coser una tela en particular, ajústelos con el eje equilibrador de puntada.

* La máquina está ajustada con la posición del eje equilibrador de puntada con la marca de ajuste tal como se muestra.

Ajuste de patrones de puntada elástica distorsionados

Si observa alguna distorsión al coser patrones de puntada en una tela en particular, ajústelos girando el eje equilibrador de puntada con una moneda.

Si los patrones están comprimidos, corríjalos girando el eje equilibrador de puntada hacia el signo "+".

Si los patrones están expandidos, corríjalos girando el eje equilibrador de puntada hacia el signo "-".

Ajuste de letras o números distorsionados en la modalidad 3

Si las letras están dispares al coser en una tela en particular, seleccione el patrón 08 para probar la puntada. Después, gire el eje equilibrador de puntada con una moneda.

Cuando las letras o los números se traslapan, gire el eje equilibrador a "+".

Cuando las letras o los números están muy separados, gire el eje equilibrador hacia "-".

Équilibrer un motif

- ① Molette d'équilibrage de l'entraînement
- ② Réglage normal
- ③ Ligne indicative

Si les motifs décoratifs, les lettres ou les chiffres sont irréguliers lorsque vous piquez sur un certain tissu, réglez-les à l'aide de la molette d'équilibrage de l'entraînement.

* La machine est réglée avec la molette d'équilibrage de l'entraînement dans la position indiquée.

Réglage d'un motif extensible déformé

Si les motifs sont inégaux avec un certain tissu, réglez-les en tournant la molette d'équilibrage de l'entraînement à l'aide d'une pièce de monnaie.

Lorsque les motifs sont trop comprimés, corrigez-les en tournant la molette vers le "+".

Lorsque les motifs sont trop étirés, corrigez-les en tournant la molette vers le "-".

Réglage des lettres et des chiffres déformés en mode 3

Si les lettres sont déformées lorsque vous cousez sur un certain tissu, sélectionnez le motif 08 pour faire un essai de couture, puis tournez la molette à l'aide d'une pièce de monnaie.

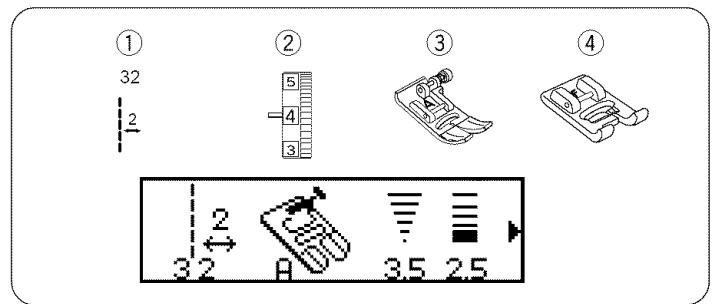
Lorsque les lettres ou les chiffres se chevauchent, tournez la molette vers le "+".

Lorsque les lettres ou les chiffres sont trop espacés, tournez la molette vers le "-".

Extender stitch combination

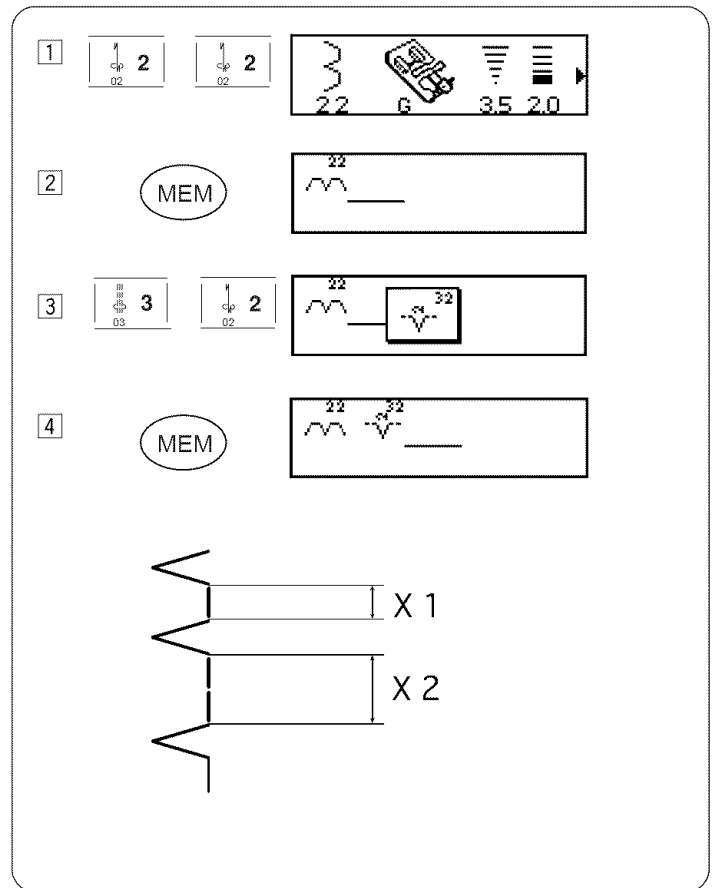
- ① Stitch Pattern: 32
- ② Thread tension dial: 1 to 4
- ③ Presser foot A: Zigzag foot
- ④ Presser foot F: Satin stitch foot

* Use this stitch only for pattern 22.



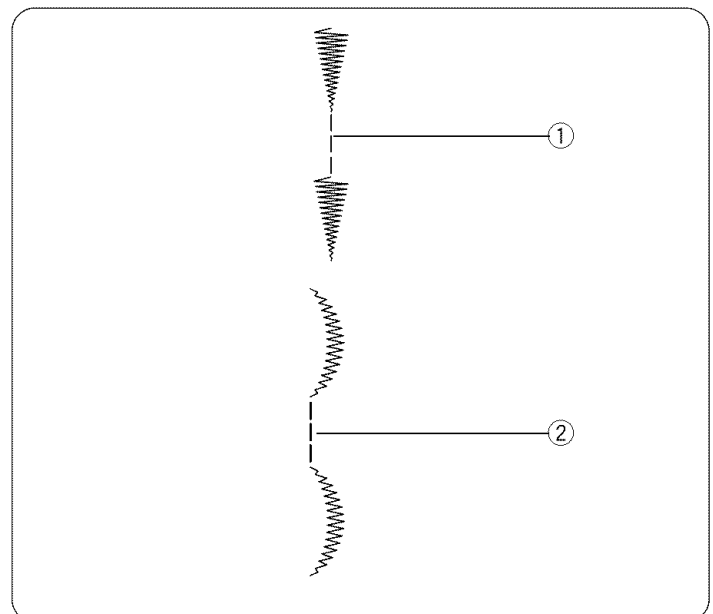
Extender stitch gives straight stitches between combination of stitch patterns 22 (Blind hem stitch). The length of the extender stitch is approximately 2 times longer than the length of pattern 22.

- ① Select the mode 2. Select stitch pattern 22.
- ② Press memory key.
- ③ Select stitch pattern 32.
- ④ Press memory key.



Use pattern 30 or 31 as a fixed length extender stitch. (2.5 mm X 3 stitches).

- ① pattern 30 (middle) (2.5 mm X 3 stitches)
- ② pattern 31 (left) (2.5 mm X 3 stitches)



Puntada del suplemento

- | | |
|---------------------------------|--|
| ① Patrón de puntada: | 32 |
| ② Tensión del hilo de la aguja: | 1 a 4 |
| ③ Prensatelas A: | Prensatelas para zigzag |
| ④ Prensatelas F: | Prensatelas para puntada de decorativa |

* Utilice esta puntada para el patrón 22 exclusivamente.

La puntada del suplemento da las puntadas rectas entre los patrones de la puntada de la combinación 22. La longitud de la puntada del suplemento es aproximadamente 2 veces más largo que la longitud del patrón 22.

- ① Pulse la tecla de la modalidad 2. Seleccione el patrón de puntada 22.
- ② Pulse la tecla de memoria.
- ③ Seleccione el patrón de puntada 32.
- ④ Pulse la tecla de memoria.

Utilice el patrón 30 o 31 para la puntada del suplemento con su longitud fijada (2.5 mm X 3 puntadas).

- ① Patrón de puntada 30 (centro) (2.5 mm X 3 puntadas).
- ② Patrón de puntada 31 (Izquierda) (2.5 mm X 3 puntadas).

Point d'unité d'extension

- | | |
|---------------------------------|--------------------|
| ① Sélecteur de point: | 32 |
| ② Tension du fil de l'aiguille: | 1 à 4 |
| ③ Pied presseur A: | Pied à zig-zag |
| ④ Pied presseur F: | Pied à point lancé |

* Employez ce point pour le modèle 22 exclusivement.

Le point d'unité d'extension donne les points droites entre les modèles de point de combinaison 22. La longueur du point d'unité d'extension est approximativement 2 fois plus longtemps que la longueur du modèle 22.

- ① Appuyez sur la touche de mode 2. Sélectionnez le motif 22.
- ② Appuyez sur la touche de mémoire.
- ③ Sélectionnez le motif 32.
- ④ Appuyez sur la touche de mémoire.

Employez le modèle 30 ou 31 pour le point d'unité d'extension avec la longueur fixée (2.5 mm X 3 points).

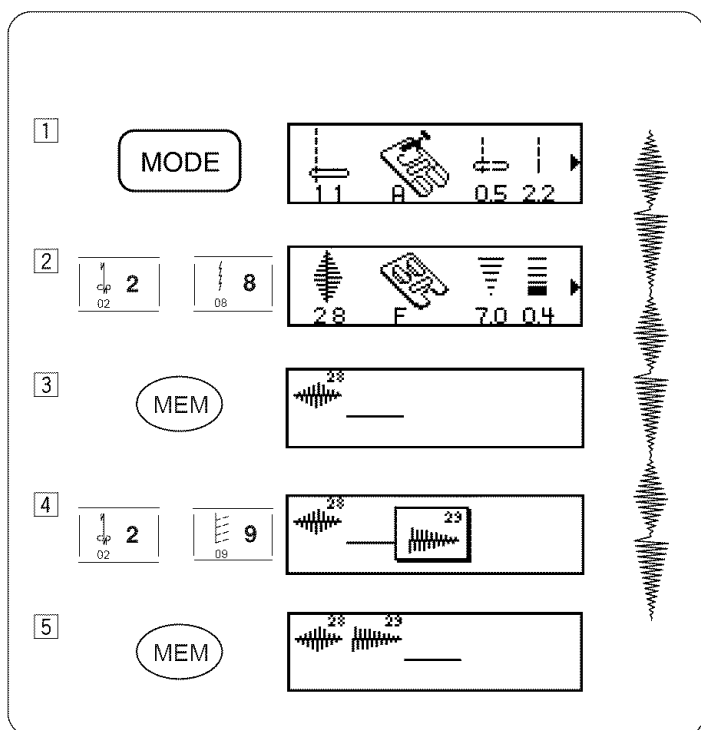
- ① Motif 30 (Milieu) (2.5 mm X 3 puntadas).
- ② Motif 31 (Gauche) (2.5 mm X 3 puntadas).

Programming decorative stitch patterns

To repeat or continue the same combination of stitches, just press the foot control.

- 1 Select the mode 2.
- 2 Select stitch pattern 28.
- 3 Press memory key.
- 4 Select stitch pattern 29.
- 5 Press memory key.

* You can program up to 50 patterns in memory.



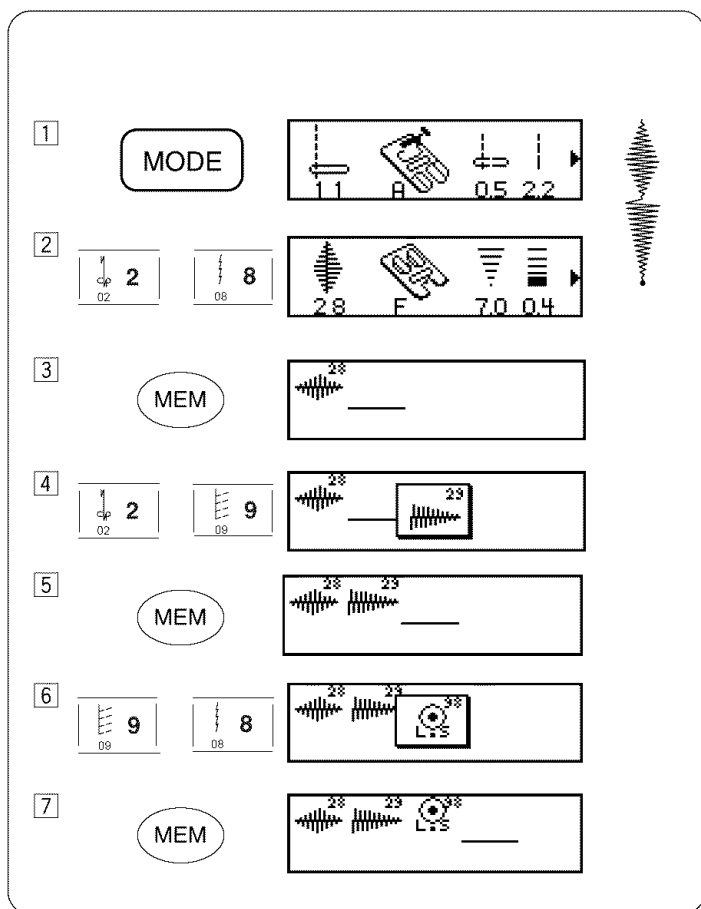
Example:

A programmed stitch sewing pattern finishing with auto-lock stitch:

Stitch patterns: 28, 29, 98

The memorized patterns can be sewn and will stop automatically.

- 1 Select the mode 2.
- 2 Select stitch pattern 28.
- 3 Press memory key.
- 4 Select stitch pattern 29.
- 5 Press memory key.
- 6 Select stitch pattern 98.
- 7 Press memory key.



Programación de patrones de costura decorativa

Para repetir o continuar la misma combinación de puntadas, simplemente oprima el pedal de control.

- 1 Pulse la tecla de la modalidad 2.
- 2 Seleccione el patrón de puntada 28.
- 3 Pulse la tecla de memoria.
- 4 Seleccione el patrón de puntada 29.
- 5 Pulse la tecla de memoria.

* Puede programar hasta que 50 patrones en la memoria.

La programmation des motifs décoratifs

Pour répéter ou continuer la même combinaison de motifs, appuyez simplement sur la pédale de contrôle.

- 1 Appuyez sur la touche de mode 2.
- 2 Sélectionnez le motif 28.
- 3 Appuyez sur la touche de mémoire.
- 4 Sélectionnez le motif 29.
- 5 Appuyez sur la touche de mémoire.

* Vous pouvez programmer jusqu'à 50 motifs dans la mémoire.

Ejemplo:

Un acabado de patrón de costura de puntada programada con puntada de fijación automática:

Patrones de puntada: 28, 29, 98

Los patrones memorizados pueden ser cosidos y pararán automáticamente.

- 1 Pulse la tecla de la modalidad 2.
- 2 Seleccione el patrón de puntada 28.
- 3 Pulse la tecla de memoria.
- 4 Seleccione el patrón de puntada 29.
- 5 Pulse la tecla de memoria.
- 6 Seleccione el patrón de puntada 98.
- 7 Pulse la tecla de memoria.

Exemple:

Mémoriser une combinaison de motifs se terminant avec des points d'arrêt:

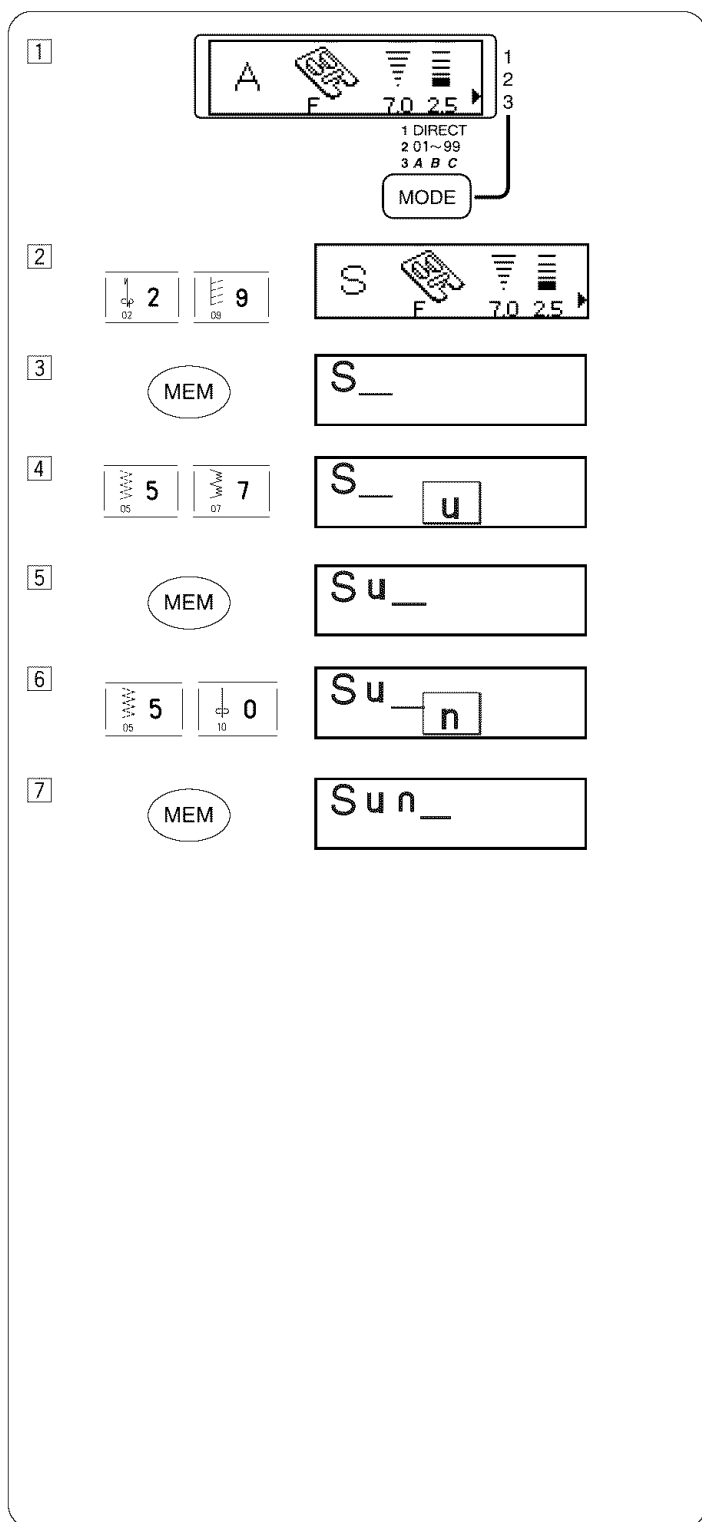
Motifs: 28, 29 et 98

Les motifs mémorisés peuvent être cousus et arrêtés automatiquement.

- 1 Appuyez sur la touche de mode 2.
- 2 Sélectionnez le motif 28.
- 3 Appuyez sur la touche de mémoire.
- 4 Sélectionnez le motif 29.
- 5 Appuyez sur la touche de mémoire.
- 6 Sélectionnez le motif 98.
- 7 Appuyez sur la touche de mémoire.

Sewing letters (Example: Sun)

- 1 Select the mode 3.
- 2 Select stitch pattern 29.
- 3 Press memory key.
- 4 Select stitch pattern 57.
- 5 Press memory key.
- 6 Select stitch pattern 50.
- 7 Press memory key.



Costura de letras (ejemplo: Sun)

- 1 Pulse la tecla de la modalidad 3.
- 2 Seleccione el patrón de costura 29.
- 3 Pulse la tecla de memoria.
- 4 Seleccione el patrón de puntada 57.
- 5 Pulse la tecla de memoria.
- 6 Seleccione el patrón de puntada 50.
- 7 Pulse la tecla de memoria.



Couture des lettres (par exemple: SUN)

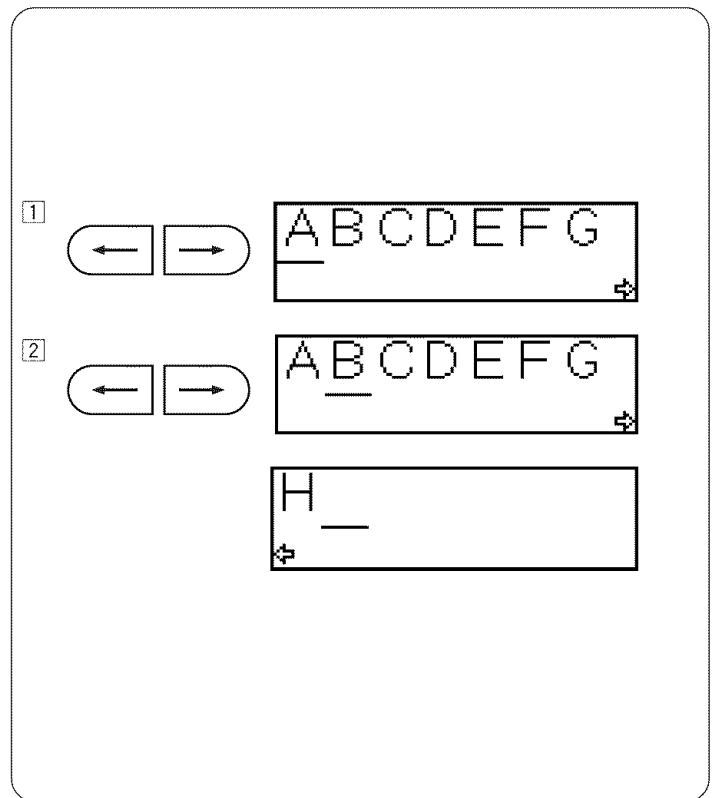
- 1 Appuyez sur la touche de mode 3.
- 2 Sélectionnez le motif 29.
- 3 Appuyez sur la touche de mémoire.
- 4 Sélectionnez le motif 57.
- 5 Appuyez sur la touche de mémoire.
- 6 Sélectionnez le motif 50.
- 7 Appuyez sur la touche de mémoire.

Editing function


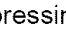

To Check and correct pattern combination before sewing:

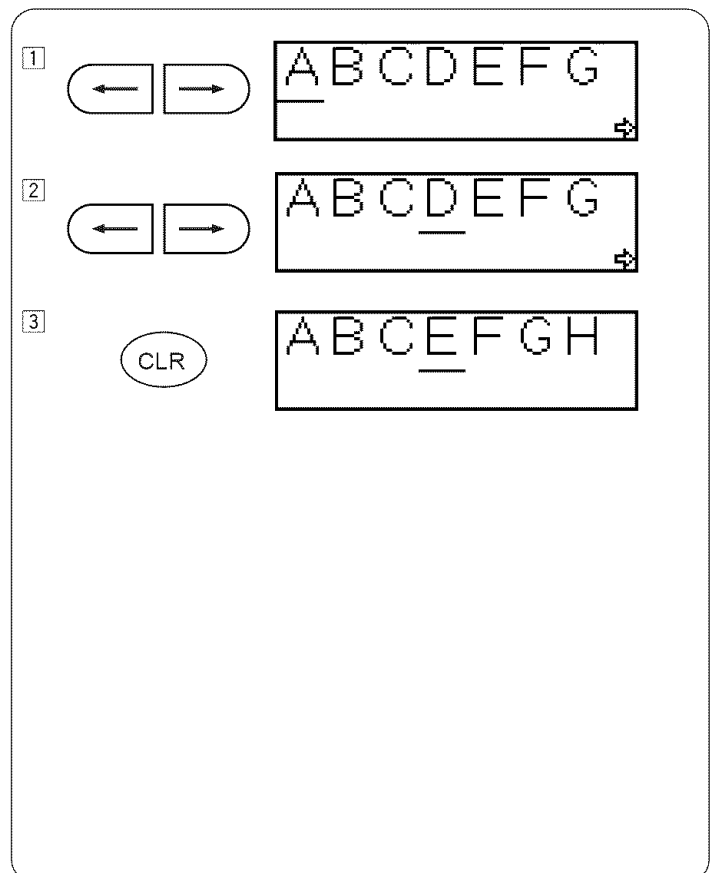
Example: ABCDEFGH have been memorized.

- 1 Press  key.
The cursor will flash under the first letter selection.
- 2 Shift the cursor by pressing the  key.
* The arrow to the right means there are some more letters after "G", the arrow to the left means there are more letters before "H".



Deleting a stitch pattern, letter or number by editing





- 1 Press  key.
- 2 Shift the cursor to letter "D" by pressing the  key.
- 3 Press  key.



Función de corrección

Revise y corrija la combinación de patrones antes de coser:





Ejemplo: ABCDEFGH han sido memorizadas.

- 1 Pulse la tecla  .
El cursor brillará intermitentemente bajo la primera selección de letras.
- 2 Mueva el cursor pulsando la tecla de  .
* La flecha a la derecha significa que hay algunas letras más después de la "G". La flecha a la izquierda significa que hay algunas letras antes de la "H".






Fonction d'édition

Vérifier et corriger une combinaison de motifs avant de coudre:






Exemple: ABCDEFGH ont été mémorisés.

- 1 Appuyez sur la touche  .
Le curseur clignote en-dessous de la première lettre.
- 2 Déplacez le curseur en appuyant sur la touche de  .
* La flèche à droite signifie qu'il y a d'autres lettres après le G, la flèche à gauche indique qu'il y a d'autres lettres avant le "H".




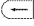
Cómo quitar un patrón de costura, letra o número usando la función de corrección

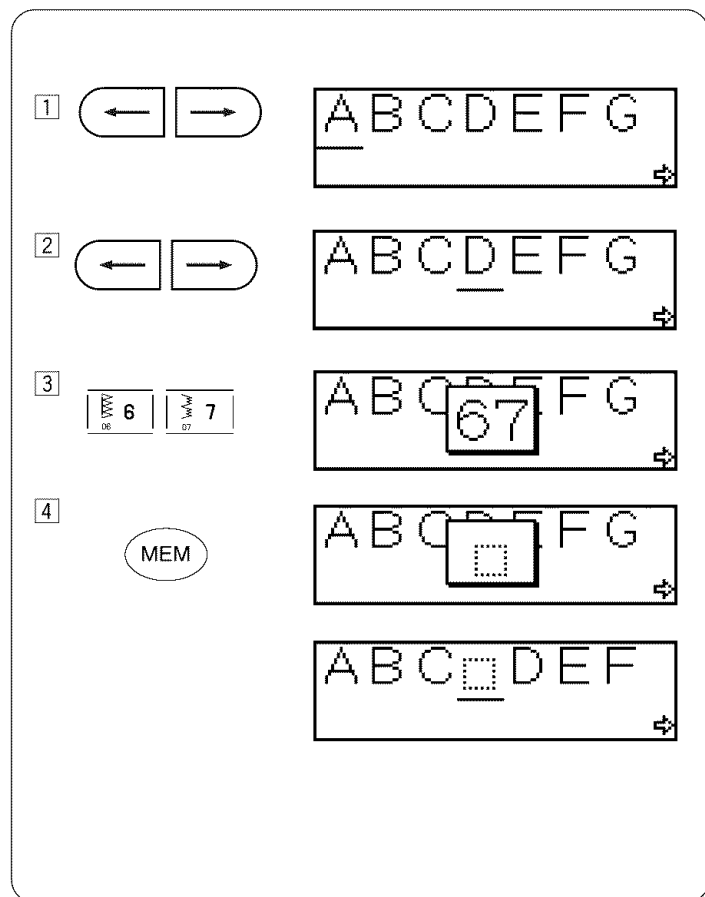
- 1 Pulse la tecla  .
- 2 Mueva el cursor a la letra "D" pulsando la tecla  .
- 3 Pulse la tecla .

Effacer un motif, une lettre ou un chiffre en éditant



- 1 Appuyez sur la touche  .
- 2 Déplacez le curseur sur la lettre "D" en appuyant sur la touche de  .
- 3 Appuyez sur la touche d'effacement .

Adding a letter or space between letters



- 1 Press   key.
- 2 Press the   key and slide the cursor past the last letter where you would like to add a letter.
- 3 Select the stitch pattern 67 (space).
- 4 Press memory key to input stitch pattern 67.



Agregando letra o espacio entre letras

- 1 Pulse la tecla .
- 2 Pulse la tecla de  y mueva el cursor más allá de la última letra hacia el punto donde le gustaría agregar letras.
- 3 Seleccione el patrón de puntada 67 (espacio).
- 4 Pulse la tecla de memoria para activar el patrón de puntada 67.

Ajouter de lettre ou un espace entre les lettres

- 1 Appuyez sur la touche .
- 2 Déplacez le curseur après la dernière lettre à l'endroit où vous souhaitez ajouter des lettres en appuyant sur la touche de .
- 3 Sélectionnez motif 67 (espacement).
- 4 Appuyez sur la touche de mémoire pour enregistrer le motif 67.

SECTION V. CARE OF YOUR MACHINE

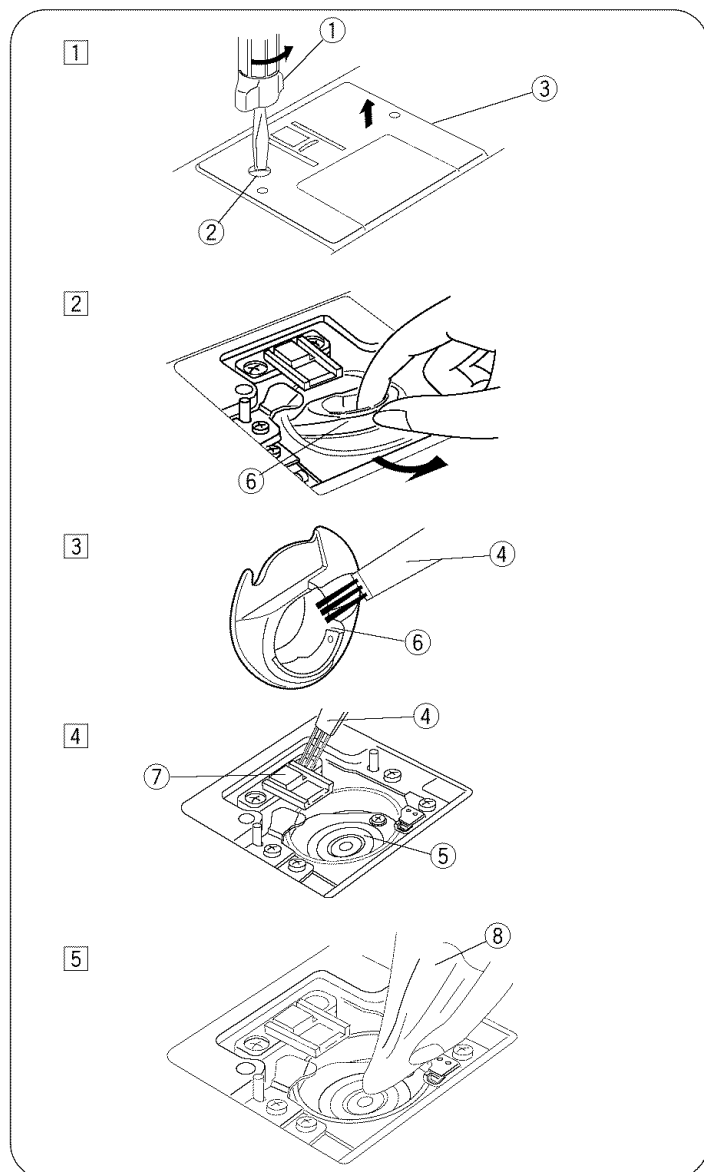
Clean the hook race and feed dog

- ① Screw driver
- ② Set screw
- ③ Needle plate
- ④ Lint brush
- ⑤ Hook race
- ⑥ Bobbin holder
- ⑦ Feed dog
- ⑧ Soft, dry cloth

Press the up/down needle position button to raise the needle, then unplug the sewing machine.
Do not dismantle the machine other than explained on this page.

Remove the cover plate by sliding the cover plate release button to the right. Take out the bobbin. Brush out dust and lint. (You may also use a vacuum cleaner.)

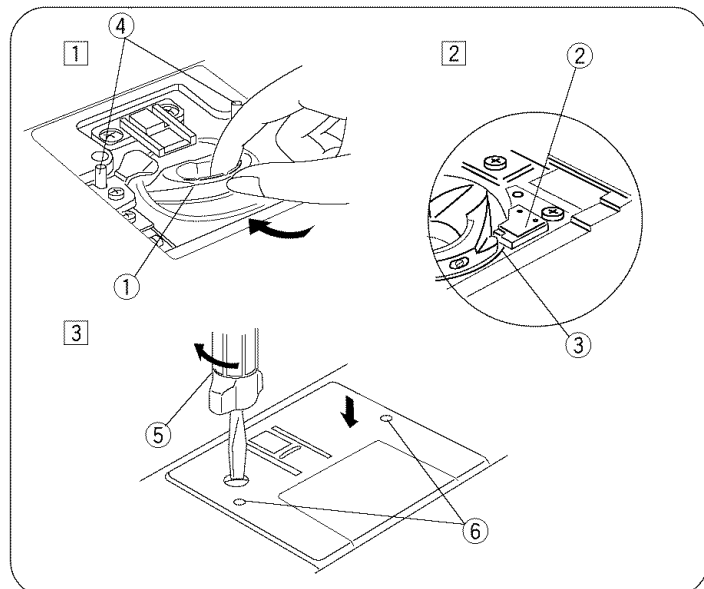
- ① Remove the set screw ② on the left hand side of the needle plate ③ with the screwdriver ① supplied with the machine. Remove the needle plate ③.
- ② Take out the bobbin. Lift up the bobbin holder ⑥ and remove it.
- ③ Clean the hook with a lint brush.
- ④ Clean the feed dog and hook race with the lint brush.
- ⑤ Clean the center of the hook race with a dry cloth.
* You may also use a vacuum cleaner.
* The machine does not require oiling.



Assemble the hook race

- ① Bobbin holder
- ② Stopper
- ③ Knob
- ④ Needle plate guide pins
- ⑤ Screwdriver
- ⑥ Guide holes

- ① Insert the bobbin holder so that the knob fits next to the stopper in the hook race.
- ② Insert the bobbin.
- ③ Attach the needle plate with screw.
After cleaning the machine, make sure the needle and presser foot are attached.



SECCION V. MANTENIMIENTO DE LA MAQUINA

Limpieza del garfio y de los dientes de transporte

- ① Destornillador
- ② El tornillo
- ③ La placa de aguja
- ④ Cepillo de limpieza
- ⑤ Garfio
- ⑥ Porta canillas
- ⑦ Dientes del transporte
- ⑧ Un paño suave y seco

Pulse el botón de aguja arriba/abajo para alzar la aguja. Después, desenchufe la máquina de coser. No desensamble la máquina de una manera que no esté explicada en esta página.

Quite la placa de cobertura deslizando hacia la derecha el botón para soltar la placa de cobertura del garfio. Saque la canilla. Cepille el polvo y las hilas. (También puede usar una aspiradora).

- ① Quite el tornillo ② de fijación del lado izquierdo de la placa de la aguja ③ con el destornillador ① que se suministra con la máquina.
Quite la placa de aguja ③.
- ② Retire la canilla. Alce el portacanillas ⑥ y quítelo.
- ③ Limpie el garfio con una tela suave.
- ④ Limpie los dientes de transporte y el garfio con el cepillo para hilas.
- ⑤ Limpie el centro del garfio con un trapo seco.
* También puede usar una aspiradora.
* Esta máquina de coser no necesita engrasar.

Ensamble el garfio

- ① Porta canillas
 - ② Parador
 - ③ Tecla
 - ④ Clavias guiadoras de la placa de la aguja
 - ⑤ Destornillador
 - ⑥ Agujero guía
- ① Inserte el portacanillas de modo que el saliente quede junto al tope.
 - ② Inserte la canilla y coloque la placa de aguja con un tornillo.
 - ③ Después de limpiar la máquina, asegúrese de que la aguja y el prensatelas estén instalados.

PARTIE V. ENTRETIEN DE VOTRE MACHINE

Nettoyage de la piste du crochet et des griffes d'entraînement

- ① Tournevis
- ② La vis
- ③ La plaque d'aiguille
- ④ Brosse à peluches
- ⑤ Piste du crochet
- ⑥ Support de la canette
- ⑦ Griffes d'entraînement
- ⑧ Un chiffon doux et sec

Appuyez sur la touche Aiguille haute/basse pour relever l'aiguille et débranchez la machine. Ne démontez rien de plus que ce qui est indiqué sur cette page.

Retirez la plaque en faisant coulisser le bouton de dégagement du couvercle du crochet vers la droite. Sortez la canette. Brossez la poussière et les peluches. (Vous pouvez aussi utiliser un aspirateur.)

- ① Retirez la vis ② de fixation située du côté gauche de la plaque d'aiguille ③ à l'aide du tournevis fourni avec la machine. Enlevez la plaque d'aiguille ③.
- ② Sortez la canette. Soulevez le support de canette ⑥ et retirez-le.
- ③ Nettoyez le crochet avec un chiffon doux.
- ④ Nettoyez les griffes d'entraînement et la piste du crochet avec la brosse.
- ⑤ Essuyez le centre de la piste du crochet avec un chiffon sec.
* Vous pouvez également utiliser un aspirateur.
* Cette machine n'exige pas l'huilage.

Remontage de la piste du crochet

- ① Support de la canette
 - ② Butée
 - ③ Bouton
 - ④ roche de guidage de la plaque d'aiguille
 - ⑤ Tournevis
 - ⑥ Trou de repère
- ① Insérez le support de la canette de façon à ce que le bouton s'ajuste contre la butée dans la piste du crochet.
 - ② Insérez la canette.
 - ③ Après avoir nettoyé la machine, assurez-vous que l'aiguille et le pied presseur sont bien fixés.

Removing the light bulb

Make sure the power switch is turned off.

To change the light bulb, wait until the light bulb has cooled down.

1 Open face plate cover.

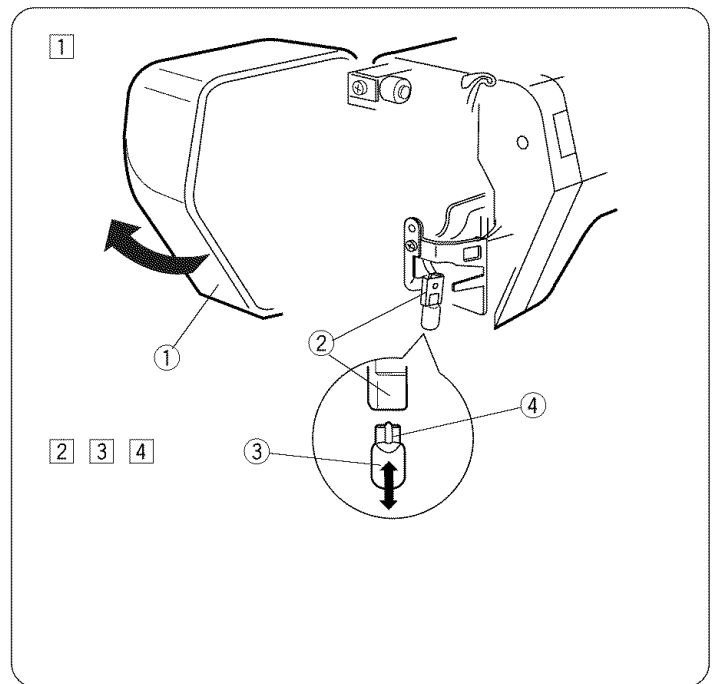
2 Pull out the light bulb.

- 1 Face cover plate
- 2 Bulb socket
- 3 Light bulb
- 4 Base

Attaching the light bulb

3 To insert the light bulb in the lamp socket, match the base on the light bulb with the lamp socket holes.

4 Close face plate cover.



Cómo quitar la bombilla

Asegúrese de que la corriente esté apagada.
Para cambiar la lámpara, espere hasta que ésta se haya enfriado.

- 1 Abra la tapa frontal.
- 2 Saque la lámpara del receptáculo.
 - 1 Tapa frontal
 - 2 Portalámpara
 - 3 Lámpara
 - 4 Base

Instalación de la bombilla

- 3 Para insertar la lámpara en el receptáculo, asegúrese de que la base de la lámpara correspondan con los agujeros del receptáculo.
- 4 Cierre la tapa frontal.

Comment changer l'ampoule d'éclairage

Assurez-vous que l'alimentation électrique est débranchée.
Avant de changer l'ampoule, patientez jusqu'à ce qu'elle ait refroidi.

- 1 Ouvrez le couvercle frontal.
- 2 Retirez l'ampoule de la douille.
 - 1 Couvercle frontal
 - 2 Douille de l'ampoule
 - 3 Ampoule
 - 4 Base

Remplacement de l'ampoule

- 3 Pour insérer l'ampoule dans la douille, alignez la base de l'ampoule sur les trous dans la douille.
- 4 Fermez le couvercle de façade.

Troubleshooting

Condition	Cause	Reference
The needle thread breaks.	<ol style="list-style-type: none"> 1. The needle thread is not threaded properly. 2. The needle thread tension is too tight. 3. The needle is bent or blunt. 4. The needle is incorrectly inserted. 5. The needle thread and the bobbin thread are not set under the presser foot when start sewing. 6. The threads were not drawn to the rear after sewing. 7. The thread is either too heavy or too fine for the needle. 	<p>See page 36 See page 38, 40 See page 20 See page 20</p> <p>See page 36, 38 See page 42 See page 26</p>
The bobbin thread breaks.	<ol style="list-style-type: none"> 1. The bobbin thread is not threaded properly in the bobbin holder. 2. Lint has collected in the bobbin holder. 3. The bobbin is damaged and doesn't turn smoothly. 	<p>See page 34 See page 106 Replace the bobbin.</p>
The needle breaks.	<ol style="list-style-type: none"> 1. The needle is incorrectly inserted. 2. The needle clamp screw is loose. 3. The threads were not drawn to the rear after sewing. 4. The needle is too fine for the fabric being used. 	<p>See page 20 See page 20 See page 42 See page 26</p>
Skipped stitches	<ol style="list-style-type: none"> 1. The needle is incorrectly inserted, bent or blunt. 2. The needle and/or threads are not suitable for the work being sewn. 3. A Blue Tip needle is not being used for sewing stretch, very fine fabrics and synthetics. 4. The needle thread is not threaded properly. 5. A poor quality needle is used. 	<p>See page 20 See page 26</p> <p>See page 20 See page 36 Change the needle.</p>
Seam puckering	<ol style="list-style-type: none"> 1. The needle thread tension is too tight. 2. The needle thread is not threaded properly. 3. The needle is too heavy for the fabric being sewn. 4. The stitch length is too long for the fabric. 	<p>See page 38, 40 See page 36 See page 26 Make the stitch coarser</p>
The cloth is not feeding smoothly.	<ol style="list-style-type: none"> 1. The feed dog is packed with lint. 2. The stitches are too fine. 3. The feed dog is not raised after "drop feed" sewing. 	<p>See page 106 Make the stitch coarser. See page 48</p>
Stitches form loops below the works.	<ol style="list-style-type: none"> 1. The needle thread tension is too loose. 2. The needle is either too heavy or too fine for the thread. 	<p>See page 38 See page 26</p>
The machine does not work.	<ol style="list-style-type: none"> 1. The machine is not plugged in. 2. Thread has been caught in the hook race. 3. The bobbin winder spindle is not returned to the left after bobbin winding. 	<p>See page 6 See page 106 See page 32</p>
Buttonhole sewing is not sewn properly.	<ol style="list-style-type: none"> 1. The stitch density is not suitable for the fabric being sewn. 2. Suitable interface material has not been used for the stretch or synthetic fabric. 	<p>See page 64 See page 26</p>
The machine does not run smoothly and is noisy.	<ol style="list-style-type: none"> 1. Thread has been caught in the hook race. 2. Lint has built up in the hook race or bobbin holder. 	<p>See page 106 See page 106</p>

For customer assistance call or e-mail:
1-877-SEWING-U (1-877-739-4648)
9 am - 4:30 pm, CST, Monday - Friday
support@kenmore-sewing.com

Identificación y resolución de problemas

Problema	Causa	Referencia
El hilo de la aguja se rompe.	<ol style="list-style-type: none"> 1. El hilo de la aguja no está enhebrado correctamente. 2. La tensión del hilo de la aguja es muy alta. 3. La aguja está doblada o desafilada. 4. La aguja está insertada incorrectamente. 5. Los hilos de la aguja y la carnilla no están bien colocados debajo del prensatelas al empezar a coser. 6. La tela no es llevada hacia atrás al terminar de coser. 7. El hilo es demasiado grueso o demasiado fino para la aguja. 	<p>Página 37 Página 39, 41 Página 21 Página 21 Páginas 37, 39 Página 43 Página 27</p>
El hilo de la bobina se rompe.	<ol style="list-style-type: none"> 1. El hilo de la bobina no está correctamente enhebrado en el estuche de la bobina. 2. Se han acumulado las pelusas en el área de la lanzadera. 3. La canilla se ha estropeado o no gira correctamente. 	<p>Página 35 Página 107 Cambie la bobina</p>
La aguja se rompe.	<ol style="list-style-type: none"> 1. La aguja está insertada incorrectamente. 2. El tornillo de la abrazadera de la aguja está suelto. 3. La tela no es llevada atrás al terminar de coser. 4. La aguja es demasiado fina para la tela que está cosiendo. 	<p>Página 21 Página 21 Página 43 Página 27</p>
Se omiten puntadas.	<ol style="list-style-type: none"> 1. La aguja está insertada incorrectamente, doblada o desafilada. 2. El tornillo de la abrazadera de la aguja está suelto. 3. La aguja o los hilos no son adecuados para el trabajo que coser puntadas elásticas, telas muy finas o telas sintéticas. 4. La tela no es llevada atrás al terminar de coser. 5. El hilo de la aguja no está enhebrado correctamente. 	<p>Página 21 Página 27 Página 21 Página 37 Cambie la aguja</p>
Costuras fruncidas.	<ol style="list-style-type: none"> 1. La tensión del hilo de la aguja es muy alta. 2. La máquina no está enhebrada correctamente. 3. La aguja es demasiado gruesa para la tela que está cosiendo. 4. Las puntadas son demasiado gruesas para la tela que se está cosiendo. 	<p>Página 39, 41 Página 37 Página 27 Haga las puntadas más densas</p>
La tela no se alimenta de manera uniforme.	<ol style="list-style-type: none"> 1. Las garras transportadoras tienen mucha pelusa. 2. Las puntadas son demasiado finas. 3. La longitud de la puntada es demasiado grande para la tela que se está cosiendo. 	<p>Página 107 Haga las puntadas más densas Página 49</p>
Las puntadas forman bucles debajo del trabajo.	<ol style="list-style-type: none"> 1. Las garras transportadoras tienen mucha pelusa. 2. Las puntadas son demasiado finas. 	<p>Página 39 Página 27</p>
La máquina no frunciona.	<ol style="list-style-type: none"> 1. La máquina no está conectada. 2. El hilo se atoró en el canal del gancho de la bobina. 3. No se movió el huso del enrollador de la bobina a la izquierda después del enrollado de la bobina. 	<p>Página 7 Página 107 Página 33</p>
Los ojales no se cosen de manera correcta.	<ol style="list-style-type: none"> 1. La densidad de las puntadas no es apropiada para la tela. 2. No se usó un material apropiado como entretela para la tela elástica o sintética. 	<p>Página 65 Página 27</p>
La máquina no funciona correctamente y es muy ruidosa	<ol style="list-style-type: none"> 1. Hay hilos atrados en el mecanismo del gancho. 2. Se han acumulado las pelusas en el portacanillas o en el garfio. 	<p>Página 107 Página 107</p>

En cas de problème

Problème	Causa	Referencia
Le fil de l'aiguille se casse.	<ol style="list-style-type: none"> 1. Le fil de l'aiguille n'est pas penfilé correctement. 2. La tension du fil d'aiguille est trop forte. 3. L'aiguille est torde ou émoussée. 4. L'aiguille est maí installée. 5. Le fil el'aiguille et celui de la canette ne sont pas passés correctement sous le pied presseur au debut de la couture. 6. Le tissu n'est pas tire vers l'arriere à la fin de la couture. 7. Le fil est trop épais ou trop fin pour l'aiguille. 	<p>Page 37 Page 39, 41 Page 21 Page 21</p> <p>Pages 37, 39 Page 43 Page 28</p>
Le fil de la canette se casse.	<ol style="list-style-type: none"> 1. Le fil de la canette n'est pas passé correctement dans la boîte a canette. 2. Des fibres sont accumulées dans la navette. 3. La canette est abîmée et fonctionne mal. 	<p>Page 35 Page 107 Changer la canette.</p>
L'aiguille se casse.	<ol style="list-style-type: none"> 1. L'aiguille n'est pas installée correctement. 2. La vis de blocage de l'aiguille est desserrée. 3. Le tissu n'est pas tiré vers l'arriere à la fin de la couture. 4. L'aiguille est trop fine pour le tissu employé. 	<p>Page 21 Page 21 Page 43 Page 28</p>
Points manqués	<ol style="list-style-type: none"> 1. L'aiguille n'est pas installée correctement, tordue ou émoussée. 2. L'aiguille et le fil ne conviennent pas pour le tissu. 3. Vous n'utilisez pas une aiguille à bout bleu pour une couture extensible, un tissu très fin ou synthétique. 4. Le fil de l'aiguille n'est pas enfilé correctement. 5. Vous utilisez une mauvaise aiguille. 	<p>Page 21 Page 28</p> <p>Page 21 Page 37 Changez l'aiguille</p>
La couture fronce.	<ol style="list-style-type: none"> 1. La tension du fil de l'aiguille est trop élevée. 2. Le fil de l'aiguille ou celui de la canette n'est pas enfilé correctement. 3. L'aiguille est trop prosse pour le tissu cousu. 4. Le point est trop long our ce tissu. 	<p>Page 39, 41 Page 37 Page 28 Renforcer les points</p>
Le tissu n'avance pas régulièrement.	<ol style="list-style-type: none"> 1. Les griffes d'entraînement n'ont pas été remontées après avoir été abaissées. 2. Les griffes d'entraînement sont bloquées par la charpie. 3. Les points sont trop long pour le tissu cousu. 	<p>Page 107 Renforcer les points Page 49</p>
Des boucles de fil se forment.	<ol style="list-style-type: none"> 1. La tension du fil de l'aiguille n'est pas assez élevée. 2. L'aiguille est trop épaisse ou trop fine pour le tissu sur lequel vous travaillez. 	<p>Page 39 Page 28</p>
Le machine ne fonetronre pas.	<ol style="list-style-type: none"> 1. La machine n'est pas branchée. 2. Un fil est coincé dans la coursière. 3. Embrayage symétrique débrayé. 	<p>Page 7 Page 107 Page 33</p>
Le couture de boutonnière ne s'effectue pas correctement	<ol style="list-style-type: none"> 1. La densité du point ne correspond pas au tissu sur lequel vous travaillez. 2. L'entoilage que vous utilisez pour coudre sur des tissus extensibles ou synthétiques ne convient pas. 	<p>Page 65 Page 28</p>
Le fronctionnement est bruyant.	<ol style="list-style-type: none"> 1. Du fil est bloqué dans la piste coursière. 2. Des peluches se sont accumulées dans la coursière ou dans le porte-canettes. 	<p>Page 107 Page 107</p>

Get it fixed, at your home or ours!

Your Home

For repair—in **your home**—of **all** major brand appliances, lawn and garden equipment, or heating and cooling systems, **no matter who made it, no matter who sold it!**

For the replacement parts, accessories and owner's manuals that you need to do-it-yourself.

For Sears professional installation of home appliances and items like garage door openers and water heaters.

1-800-4-MY-HOME® (1-800-469-4663)

Call anytime, day or night (U.S.A. and Canada)

www.sears.com www.sears.ca

Our Home

For repair of carry-in items like vacuums, lawn equipment, and electronics, call or go on-line for the location of your nearest

Sears Parts & Repair Center.

1-800-488-1222

Call anytime, day or night (U.S.A. only)

www.sears.com

To purchase a protection agreement (U.S.A.) or maintenance agreement (Canada) on a product serviced by Sears:

1-800-827-6655 (U.S.A.)

1-800-361-6665 (Canada)

Para pedir servicio de reparación a domicilio, y para ordenar piezas:

1-888-SU-HOGARSM

(1-888-784-6427)

Au Canada pour service en français:

1-800-LE-FOYER^{MC}

(1-800-533-6937)

www.sears.ca

SEARS

® Registered Trademark / ™ Trademark / SM Service Mark of Sears, Roebuck and Co.

® Marca Registrada / ™ Marca de Fábrica / SM Marca de Servicio de Sears, Roebuck and Co.

^{MC} Marque de commerce / ^{MD} Marque déposée de Sears, Roebuck and Co.

© Sears, Roebuck and Co.

Printed in Taiwan Impreso en Taiwan Imprimé au Taiwan



SEWING MACHINE

Owner's Manual

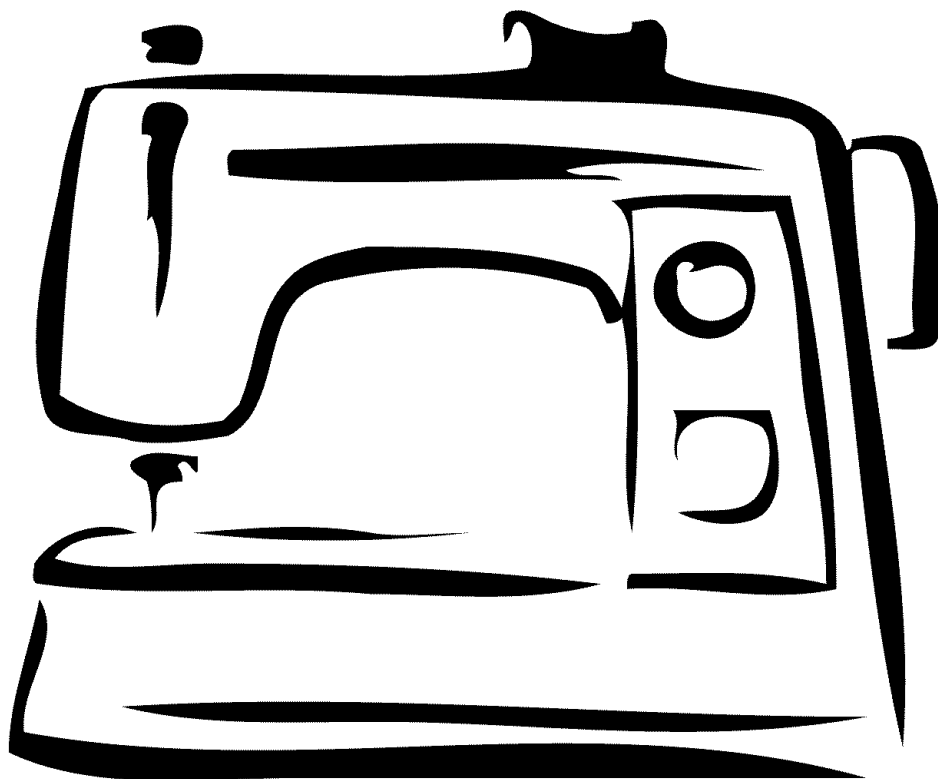
MAQUINA DE COSER

Manual de Instrucciones

MACHINE À COUDRE

Manuel d'instructions

Model, Modelo, Modèle 385.19233



IMPORTANT SAFETY INSTRUCTIONS

When using an electrical appliance, basic safety precautions should always be followed, including the following:
Read all instructions before using this appliance.

DANGER – To reduce the risk of electric shock:

1. An appliance should never be left unattended when plugged in. Always unplug this sewing machine from the electric outlet immediately after using and before cleaning.
2. Always unplug before replacing a sewing machine bulb. Replace bulb with same type rated 5 Watts.

WARNING – To reduce the risk of burns, fire, electric shock or injury to persons:

1. Do not allow to be used as a toy. Close attention is necessary when this sewing machine is used by or near children.
2. Use this appliance only for its intended use as described in this owner's manual.
Use only attachments recommended by the manufacturer as contained in this owner's manual.
3. Never operate this sewing machine if it has a damaged cord or plug, if it is not working properly, if it has been dropped or damaged, or dropped into water.
Return this sewing machine to the nearest Sears store or service center for examination, repair, electrical or mechanical adjustment.
4. Never operate the appliance with any air opening blocked. Keep ventilation openings of this sewing machine and foot controller free from accumulation of lint, dust and loose cloth.
5. Never drop or insert any object into any opening.
6. Do not use outdoors.
7. Do not operate where aerosol (spray) products are being used or where oxygen is being administered.
8. To disconnect, turn all controls to the off ("O") position, then remove plug from outlet.
9. Do not unplug by pulling on cord. To unplug, grasp the plug, not the cord.
10. Keep fingers away from all moving parts. Special care is required around the sewing machine needle.
11. Always use the proper needle plate. The wrong plate can cause the needle to break.
12. Do not use bent needles.
13. Do not pull or push fabric while stitching. It may deflect the needle causing it to break.
14. Switch this sewing machine off ("O") when making any adjustment in the needle area, such as threading the needle, changing the needle, threading the bobbin, changing the presser foot, and the like.
15. Always unplug this sewing machine from the electrical outlet when removing covers, lubricating, or when making any other adjustments mentioned in this owner's manual.

SAVE THESE INSTRUCTIONS

Designs and specifications are subject to change without prior notice.

INSTRUCCIONES IMPORTANTES DE SEGURIDAD

Cuando se utiliza un aparato eléctrico es necesario tomar ciertas precauciones básicas de seguridad, incluso la siguiente:
Lea todas las instrucciones antes de utilizar este aparato.

PELIGRO — Para reducir el riesgo de choque eléctrico:

1. No deje nunca el aparato sin vigilancia mientras esté enchufado. Desenchufe siempre la máquina de la toma eléctrica inmediatamente después de utilizarla y antes de limpiarla.
2. Desenchufe la máquina cada vez que vaya a cambiar la bombilla. Cambie la bombilla por otra de mismo tipo 15 W.

AVISO — Para reducir el riesgo de quemaduras, incendio, choque eléctrico o heridas a personas:

1. No deje que nadie utilice la máquina como si fuera un juguete. Preste especial atención cuando la máquina de coser sea utilizada por niños (a) o cerca de ellos (a).
2. Utilice el aparato únicamente para los usos descritos en este manual del usuario.
Utilice únicamente los accesorios recomendados por el fabricante e indicados en este manual del usuario.
3. Nunca utilice esta máquina de coser si tiene un enchufe o un cable en mal estado, si no funciona correctamente, si se ha golpeado o está dañada, o si ha caído en agua.
Envíe esta máquina de coser a la tienda o centro de mantenimiento Sears más cercano si es necesario examinarla, repararla o someterla a ajustes eléctricos o mecánicos.
4. No utilice nunca el aparato si tiene bloqueada alguna vía de ventilación. Mantenga las vías de ventilación de esta máquina de coser y el pedal de control libres de pelusa, polvo y trozos de tela.
5. No deje caer ni introduzca ningún tipo de objeto en ninguna abertura.
6. No utilice la máquina en exteriores.
7. No utilice la máquina donde se empleen productos de aerosol (spray) o donde se administre oxígeno.
8. Para desconectar, ponga todos los controles en la posición OFF ("O") y desenchufe la máquina.
9. No tire del cable para desenchufar. Para desenchufar hay que agarrar el enchufe, no el cable.
10. Mantenga los dedos alejados de todas las piezas móviles. Tenga especial cuidado alrededor de la aguja de la máquina de coser.
11. Utilice siempre la placa de agujas adecuada. Una placa incorrecta puede hacer que se rompa la aguja.
12. No utilice agujas que estén dobladas.
13. No tire de la tela ni la empuje mientras esté cosiendo. La aguja podría desviarse y romperse.
14. Apague esta máquina de coser ("O") cada vez que tenga que hacer ajustes en la zona de la aguja, como enhebrar la aguja, cambiar la aguja, enhebrar la bobina, cambiar el prensatelas y operaciones similares.
15. Desenchufe esta máquina de coser cada vez que tenga que desmontar cubiertas, engrasar, o hacer cualquier otro de los ajustes mencionados en este manual del usuario.

CONSERVE ESTAS INSTRUCCIONES

Los diseños y las especificaciones están conforme a cambio sin el aviso anterior.

CONSIGNES IMPORTANTES DE SÉCURITÉ

Pour utiliser un appareil électrique, il faut toujours respecter les consignes de sécurité fondamentales, notamment le consigne suivantes :

Avant d'utiliser cet appareil, lisez toutes ces instructions.

DANGER — Pour réduire les risques d'électrocution.

1. Il ne faut jamais laisser un appareil sans surveillance lorsqu'il est branché. Il faut toujours débrancher cette machine à coudre de la prise électrique murale, après son utilisation ou avant de la nettoyer.
2. Il faut toujours débrancher la machine avant de remplacer une ampoule électrique. Remplacez l'ampoule par une ampoule du même type de 15 W.

AVERTISSEMENT — Afin de réduire les risques de brûlures, incendie, électrocution

1. Il ne faut pas se servir de la machine comme d'un jouet. Il faut faire très attention lorsque cette machine à coudre est utilisée par des enfants ou à proximité de ceux-ci.
2. Utilisez cette machine uniquement pour les utilisations prévues, telles qu'elles sont décrites dans le manuel de la machine à coudre.
Utilisez uniquement les accessoires recommandés par le fabricant tels qu'ils sont indiqués dans le manuel de la machine à coudre.
3. Il ne faut jamais faire fonctionner la machine à coudre si le câble ou la prise est endommagé(e), si elle ne fonctionne pas correctement, si on l'a laissée tomber, si elle est endommagée ou si elle est tombée dans l'eau.
Retournez la machine à coudre au magasin ou au centre de réparation Sears le plus proche, afin de la faire examiner, réparer ou d'effectuer des réglages électriques ou mécaniques.
4. Il ne faut jamais faire fonctionner cette machine si les orifices d'aération sont colmatés. Tenez les orifices d'aération de cette machine à coudre et le curseur d'escamotage du pied-de-biche exempts de toute accumulation de peluches, poussières et de morceaux de chiffon.
5. Il ne faut jamais laisser tomber ou introduire d'objet dans les orifices.
6. Il ne faut pas l'utiliser en plein air.
7. Il ne faut pas la faire fonctionner si des produits en aérosol (vaporisateur) sont utilisés où s'il y a une installation d'oxygène.
8. Pour la débrancher, tournez le commutateur à la position OFF ("O"), puis retirez la prise de ladouille.
9. Ne débranchez pas la machine en tirant sur le câble. Pour la débrancher, saisissez la prise, et non pas le câble électrique.
10. Tenez les doigts à l'écart de toutes les pièces mobiles. Il faut faire particulièrement attention dans la zone proche de l'aiguille de la machine à coudre.
11. Il faut toujours utiliser la semelle de piqûre correcte. Si la semelle de piqûre ne convient pas, l'aiguille risque de se briser.
12. N'utilisez pas d'aiguilles courbées.
13. Ne tirez ni ne poussez pas le tissu pendant les piqûres. Cela risque de faire dévier l'aiguille et de provoquer sa cassure.
14. Avant de faire des réglages dans la zone de l'aiguille tels qu'enfiler l'aiguille, changer l'aiguille, enfiler la canette ou changer le pied-de-biche, etc., mettez le commutateur de la machine à coudre sur Arrêt ("O").
15. Débranchez toujours la machine à coudre de la douille électrique avant de retirer les capots, de la graisser ou de faire tous autres réglages mentionnés dans le manuel de la machine à coudre. ou blessures corporelles :

CONSERVEZ CETTE NOTICE

Les spécifications pourront être modifiées sans avis préalable.

Kenmore Sewing Machine Warranty

Full 25 Year Warranty on Sewing Machine Die-Cast Metal Frame

For 25 years from the date of purchase, Sears will provide free repair for the die-cast metal frame of this sewing machine if it is defective in material or workmanship.

Full 10 Year Warranty on Internal Mechanical Components

For 10 years from the date of purchase, Sears will provide free repair for the internal mechanical components of this sewing machine if they are defective in material or workmanship. This 10 year warranty does not include belts, which are only included in 90 day warranty described below.

Full 2 Year Warranty on Sewing Machine Exterior Components

For 2 years from the date of purchase, Sears will provide free repair for all components of this sewing machine exterior if they are defective in material or workmanship. This 2 year warranty does not include needle plate or accessory parts, which are only included in the 90 day warranty described below.

Full 2 Year Warranty on Electrical Equipment

For 2 years from the date of purchase, Sears will provide free repair for the electrical equipment of this sewing machine, if any part of it, including motor, wiring, electronic circuitry, switch and speed control, is defective in material or workmanship. This 2 year warranty does not include light bulbs, which are only included in the 90 day warranty described below.

Full 90 Day Warranty on Mechanical Adjustments and Specified Parts

For 90 days from the date of purchase, Sears will provide:

- free mechanical adjustments necessary for the proper operation of this sewing machine, except for normal machine care maintenance as described in the owner's manual
- free replacement of belts, light bulbs, needle plates and accessory parts if they are defective in material or workmanship

This 90 day warranty does not include sewing machine needles, which are expendable parts.

Warranty service is available by returning this sewing machine to the nearest Sears Parts & Repair Center in the United States

If this sewing machine is used for commercial or rental purposes, warranty service is available for only 90 days from the date of purchase.

This warranty gives you specific legal rights, and you may also have other rights which vary from state to state.

Sears, Roebuck and Co., D/817WA, Hoffman Estates, IL 60179 U.S.A.

Garantía para Máquinas de Coser Kenmore

Garantía Completa de 25 Años para el Marco Interno de Metal fundido de la Máquina

Válida por 25 años desde el día de la compra. Sears proveerá reparación gratis del marco interno de metal fundido de esta máquina de coser si tiene defectos en el material o la mano de obra.

Garantía Completa de 10 Años en los Componentes Mecánicos Internos

Válida por 10 años desde el día de la compra. Sears proveerá reparación gratis de los Componentes Mecánicos Internos de esta máquina de coser si tienen defectos en el material o la mano de obra. Esta garantía de 10 años no incluye correas, que sólo están incluidas en la garantía de 90 días descrita a continuación.

Garantía Completa de 2 Años en los Componentes Exteriores de la Máquina de Coser

Válida por 2 años desde el día de la compra. Sears proveerá reparación gratis de los Componentes Exteriores de la máquina de coser si tienen defectos en el material o la mano de obra. Esta garantía de 2 años no incluye el plato de la aguja ni partes accesorias, que sólo están incluidas en la garantía de 90 días descrita a continuación.

Garantía Completa de 2 Años en el Equipo Eléctrico

Válida por 2 años desde el día de la compra. Sears proveerá reparación gratis del equipo eléctrico de esta máquina de coser, si alguna parte de esta, incluyendo el motor, cableado, circuito electrónico, control de puntada y velocidad, tiene defectos en el material o la mano de obra. Esta garantía de 2 años no incluye focos, que sólo están incluidos en la garantía de 90 días descrita a continuación.

Garantía Completa de 90 Días en Ajustes Mecánicos y Partes Especificadas

Válida por 90 días desde el día de la compra. Sears proveerá:

- ajustes mecánicos necesarios gratis para la función apropiada de esta máquina de coser, excepto por el cuidado de mantenimiento normal de la máquina según lo descrito en el manual propietario.
- reemplazo gratis de correas, focos, platos de aguja y partes accesorias si tienen defectos en el material o la mano de obra.

Esta garantía no incluye las agujas de la máquina de coser, que son partes prescindibles.

El Servicio de la Garantía está disponible al regresar esta máquina de coser al Centro de Partes y Reparaciones de Sears más cercano en los Estados Unidos.

Si esta máquina de coser es para uso comercial o para los propósitos de ser rentada, la garantía está disponible sólo por 90 días desde el día de la compra.

Esta garantía le da a usted derechos legales específicos, y también puede tener otros derechos que pueden variar de estado a estado.

Sears, Roebuck and Co., D/817 WA, Hoffman Estates, IL 60179 E.E.U.U.

Garantie pour machine à coudre Kenmore

Garantie de 25 ans sur l'armature interne en métal coulé de la machine à coudre

Pendant 25 ans à compter de la date d'achat et en cas de défaut de matériau ou de fabrication, Sears effectuera gratuitement toute réparation de l'armature interne en métal coulé de cette machine à coudre.

Garantie de 10 ans sur les composantes mécaniques internes

Pendant 10 ans à compter de la date d'achat et en cas de défaut de matériau ou de fabrication, Sears effectuera gratuitement toute réparation des composantes mécaniques internes de cette machine à coudre. Cette garantie de 10 ans ne couvre pas les courroies qui sont couvertes par la garantie de 90 jours ci-dessous.

Garantie de 2 ans sur les composantes externes de la machine à coudre

Pendant 2 ans, à compter de la date d'achat et en cas de défaut de matériau ou de fabrication, Sears effectuera toute réparation des composantes de l'extérieur de la machine à coudre. Cette garantie de 2 ans ne comprend ni les plaques d'aiguilles, ni les accessoires, qui sont couverts par la garantie de 90 jours ci-dessous.

Garantie de 2 ans sur les composantes électriques

Pendant 2 ans à compter de la date d'achat, Sears effectuera toute réparation des composantes électriques de la machine à coudre, en cas de défaut de matériau ou de fabrication de quelque pièce que ce soit, y compris le moteur, le câblage, le circuit électronique, les commutateurs et la commande de vitesse. Cette garantie de 2 ans ne couvre pas les ampoules, qui sont couvertes par la garantie de 90 jours ci-dessous.

Garantie de 90 jours sur les réglages mécaniques et pièces spécifiées

Pendant 90 jours, à compter de la date d'achat, Sears effectuera gratuitement :

- les réglages mécaniques nécessaires pour le fonctionnement normal de cette machine à coudre, à l'exception de l'entretien normal de la machine, tel qu'il est décrit dans le mode d'emploi de l'utilisateur.
- le remplacement des courroies, plaques d'aiguilles et accessoires, en cas de défaut de matériau ou de fabrication.

Cette garantie de 90 jours ne couvre pas les aiguilles, qui font partie des fournitures courantes.

Le service de garantie s'effectue suite au retour de cette machine à coudre au centre de réparation et pièces Sears le plus proche, aux Etats Unis

Si cette machine à coudre est utilisée à des fins commerciales ou en location, le service de garantie n'est applicable que 90 jours, à compter de la date d'achat.

Cette garantie vous donne des droits juridiques spécifiques et selon les Etats, il est possible que vous ayez des droits supplémentaires variables.

Sears, Roebuck and Co., D/817WA, Hoffman Estates, IL. 60179, Etats Unis

Kenmore Sewing Machine Warranty

Full 25 Year Warranty on Sewing Machine Die-Cast Metal Frame

For 25 years from the date of purchase, Sears will provide free repair for the die-cast metal frame of this sewing machine if it is defective in material or workmanship.

Full 10 Year Warranty on Internal Mechanical Components

For 10 years from the date of purchase, Sears will provide free repair for the internal mechanical components of this sewing machine if they are defective in material or workmanship. This 10 year warranty does not include belts, which are only included in 90 day warranty described below.

Full 2 Year Warranty on Sewing Machine Exterior Components

For 2 years from the date of purchase, Sears will provide free repair for all components of this sewing machine exterior if they are defective in material or workmanship. This 2 year warranty does not include needle plate or accessory parts, which are only included in the 90 day warranty described below.

Full 2 Year Warranty on Electrical Equipment

For 2 years from the date of purchase, Sears will provide free repair for the electrical equipment of this sewing machine, if any part of it, including motor, wiring, electronic circuitry, switch and speed control, is defective in material or workmanship. This 2 year warranty does not include light bulbs, which are only included in the 90 day warranty described below.

Full 90 Day Warranty on Mechanical Adjustments and Specified Parts

For 90 days from the date of purchase, Sears will provide:

- free mechanical adjustments necessary for the proper operation of this sewing machine, except for normal machine care maintenance as described in the owner's manual
- free replacement of belts, light bulbs, needle plates and accessory parts if they are defective in material or workmanship

This 90 day warranty does not include sewing machine needles, which are expendable parts.

Warranty service is available by returning this sewing machine to the nearest Sears Parts & Repair Center in Canada

If this sewing machine is used for commercial or rental purposes, warranty service is available for only 90 days from the date of purchase.

This warranty gives you specific legal rights, and you may also have other rights which vary from province to province.

Sears Canada Inc. Toronto, Ont., N5B 2B8 CANADA

Garantía para Máquinas de Coser Kenmore

Garantía Completa de 25 Años para el Marco Interno de Metal fundido de la Máquina

Válida por 25 años desde el día de la compra. Sears proveerá reparación gratis del marco interno de metal fundido de esta máquina de coser si tiene defectos en el material o la mano de obra.

Garantía Completa de 10 Años en los Componentes Mecánicos Internos

Válida por 10 años desde el día de la compra. Sears proveerá reparación gratis de los Componentes Mecánicos Internos de esta máquina de coser si tienen defectos en el material o la mano de obra. Esta garantía de 10 años no incluye correas, que sólo están incluidas en la garantía de 90 días descrita a continuación.

Garantía Completa de 2 Años en los Componentes Exteriores de la Máquina de Coser

Válida por 2 años desde el día de la compra. Sears proveerá reparación gratis de los Componentes Exteriores de la máquina de coser si tienen defectos en el material o la mano de obra. Esta garantía de 2 años no incluye el plato de la aguja ni partes accesorias, que sólo están incluidas en la garantía de 90 días descrita a continuación.

Garantía Completa de 2 Años en el Equipo Eléctrico

Válida por 2 años desde el día de la compra. Sears proveerá reparación gratis del equipo eléctrico de esta máquina de coser, si alguna parte de esta, incluyendo el motor, cableado, circuito electrónico, control de puntada y velocidad, tiene defectos en el material o la mano de obra. Esta garantía de 2 años no incluye focos, que sólo están incluidos en la garantía de 90 días descrita a continuación.

Garantía Completa de 90 Días en Ajustes Mecánicos y Partes Especificadas

Válida por 90 días desde el día de la compra. Sears proveerá:

- ajustes mecánicos necesarios gratis para la función apropiada de esta máquina de coser, excepto por el cuidado de mantenimiento normal de la máquina según lo descrito en el manual propietario.
- reemplazo gratis de correas, focos, platos de aguja y partes accesorias si tienen defectos en el material o la mano de obra.

Esta garantía no incluye las agujas de la máquina de coser, que son partes prescindibles.

El Servicio de la Garantía está disponible al regresar esta máquina de coser al Centro de Partes y Reparaciones de Sears más cercano en los Canadá.

Si esta máquina de coser es para uso comercial o para los propósitos de ser rentada, la garantía está disponible sólo por 90 días desde el día de la compra.

Esta garantía le da a usted derechos legales específicos, y también puede tener otros derechos que pueden variar de provincia a provincia.

Sears Canada Inc. Toronto, Ont., N5B 2B8 CANADA

Garantie pour machine à coudre Kenmore

Garantie de 25 ans sur l'armature interne en métal coulé de la machine à coudre

Pendant 25 ans à compter de la date d'achat et en cas de défaut de matériau ou de fabrication, Sears effectuera gratuitement toute réparation de l'armature interne en métal coulé de cette machine à coudre.

Garantie de 10 ans sur les composantes mécaniques internes

Pendant 10 ans à compter de la date d'achat et en cas de défaut de matériau ou de fabrication, Sears effectuera gratuitement toute réparation des composantes mécaniques internes de cette machine à coudre. Cette garantie de 10 ans ne couvre pas les courroies qui sont couvertes par la garantie de 90 jours ci-dessous.

Garantie de 2 ans sur les composantes externes de la machine à coudre

Pendant 2 ans, à compter de la date d'achat et en cas de défaut de matériau ou de fabrication, Sears effectuera toute réparation des composantes de l'extérieur de la machine à coudre. Cette garantie de 2 ans ne comprend ni les plaques d'aiguilles, ni les accessoires, qui sont couverts par la garantie de 90 jours ci-dessous.

Garantie de 2 ans sur les composantes électriques

Pendant 2 ans à compter de la date d'achat, Sears effectuera toute réparation des composantes électriques de la machine à coudre, en cas de défaut de matériau ou de fabrication de quelque pièce que ce soit, y compris le moteur, le câblage, le circuit électronique, les commutateurs et la commande de vitesse. Cette garantie de 2 ans ne couvre pas les ampoules, qui sont couvertes par la garantie de 90 jours ci-dessous.

Garantie de 90 jours sur les réglages mécaniques et pièces spécifiées

Pendant 90 jours, à compter de la date d'achat, Sears effectuera gratuitement :

- les réglages mécaniques nécessaires pour le fonctionnement normal de cette machine à coudre, à l'exception de l'entretien normal de la machine, tel qu'il est décrit dans le mode d'emploi de l'utilisateur.
- le remplacement des courroies, plaques d'aiguilles et accessoires, en cas de défaut de matériau ou de fabrication.

Cette garantie de 90 jours ne couvre pas les aiguilles, qui font partie des fournitures courantes.

Le service de garantie s'effectue suite au retour de cette machine à coudre au centre de réparation et pièces Sears le plus proche, aux Canada

Si cette machine à coudre est utilisée à des fins commerciales ou en location, le service de garantie n'est applicable que 90 jours, à compter de la date d'achat.

Cette garantie vous donne des droits juridiques spécifiques et selon les Etats, il est possible que vous ayez des droits supplémentaires variables.

Sears Canada Inc. Toronto, Ont., N5B 2B8 CANADA

Machine Specifications

Item	Specification
Sewing speed (Maximum)	Over 820 s.p.m.
Stitch length:	5 mm (Maximum)
Stitch width:	7 mm (Maximum)
Stitch package (Stitch functions):	215
(Built-in stitches):	167 (Including monograms)
Buttonhole:	1 step built-in buttonhole
Machine dimensions:	W 16.4" (410 mm) x D 11.6" (185 mm) x H 7.4" (290 mm)
Weight (Net):	18.7 lbs (8.5 kg)

Especificaciones de la máquina

Artículo	Especificación
Velocidad de costura (Máxima)	Más de 820 s.p.m.
Longitud de puntada:	5 mm (Máxima)
Ancho de puntada:	7 mm (Máxima)
Número de puntadas (Funcionamiento de puntadas):	215
(Integradas):	167 (Incluyend monogramas)
Ojales:	Función de ojal incorporado de 1 paso
Dimensiones de la máquina:	410 mm (16.4") de ancho x 185 mm (11.6") de profundidad x 290 mm (7.4") de altura
Peso:	8.5 kg (18.7 lbs)

Caractéristiques de la machine

Description	Caractéristiques
Vitesse de couture (Maximum)	820 points-minute en outre
Longueur du point:	5 mm (Maximum)
Largeur du point:	7 mm (Maximum)
Ensemble de points (points de couture):	215
(points intégrés):	167 (En incluant monogramas)
Boutonnière:	Boutonnière intégrée en 1 étape
Dimensions de la machine:	Largeur: 410 mm (16.4") x profondeur: 185 mm (11.6") x hauteur: 290 mm (7.4")
Poids de la machine:	8 kg (18.7 lb)

PROTECTION AGREEMENTS

IN THE U.S.A.

MASTER PROTECTION AGREEMENTS

Congratulations on making a smart purchase. Your new Kenmore® appliance is designed and manufactured for years of dependable operation. But like all products, it may require preventive maintenance or repair from time to time.

That's when having a Master Protection Agreement can save you money and aggravation.

Purchase a Master Protection Agreement now and protect yourself from unexpected hassle and expense.

The Master Protection Agreement also helps extend the life of your new appliance. Here's what's included in the Agreement:

- Expert service by our 12,000 professional repair specialists
- Unlimited service and no charge for parts and labor on all covered repairs
- "No-lemon" guarantee – replacement of your covered product if more than three product failures occur within twelve months
- Product replacement if your covered product can't be fixed
- Annual Preventive Maintenance Check at your request – no extra charge
- Fast help by phone – non-technical and instructional assistance on products repaired in your home, plus convenient repair scheduling
- Power surge protection against electrical damage due to power fluctuations
- Rental reimbursement if repair of your covered product takes longer than promised

Once you purchase the Agreement, a simple phone call is all that it takes for you to schedule service. You can call anytime day or night, or schedule a service appointment online.

Sears has over 12,000 professional repair specialists, who have access to over 4.5 million quality parts and accessories. That's the kind of professionalism you can count on to help prolong the life of your new purchase for years to come. Purchase your Master Protection Agreement today!

**Some limitations and exclusions apply.
For prices and additional information, call
1-800-827-6655.**

Sears Installation Service

For Sears guaranteed professional installation of home appliances and items like garage door openers and water heaters, in the U.S.A. call 1-800-4-MY-HOME®

IN CANADA

MAINTENANCE AGREEMENTS

Your purchase has added value because you can depend on Sears HomeCentral® for service. With over 2400 Service Technicians and access to over 900,000 parts and accessories, we have the tools, parts, knowledge and skills to ensure our pledge: We Service What We Sell.

Your Kenmore® appliance is designed, manufactured and tested to provide years of dependable operation. Yet any major appliance may require service from time to time. The Sears Maintenance Agreement offers you an outstanding service program, affordably priced.

THE SEARS MAINTENANCE AGREEMENT

- Is your way to buy tomorrow's service at today's price.
- Eliminates repair bills resulting from normal wear and tear.
- Provides for non-technical and instructional assistance.
- Even if you don't need repairs, provides an annual

Preventive Maintenance Check, at your request, to ensure that your appliance is in proper running condition.

Some limitations apply. For information concerning Sears Canada Maintenance Agreements, call 1-800-361-6665.

SERVICIO

En Estados Unidos

Contratos de Protección Experta

Felicidades por haber hecho una compra inteligente. Su nuevo aparato Kenmore® ha sido diseñado y fabricado para darle largos años de funcionamiento confiable. Sin embargo, al igual que todos los productos, en ocasiones puede requerir mantenimiento preventivo o reparaciones. En estos casos, un Contrato de Protección Experta (Master Protection Agreement) puede ahorrarle tiempo y molestias.

Compre ahora un Contrato de Protección Experta y protéjase de las molestias y los gastos inesperados.

El Contrato de Protección Experta también sirve para prolongar la vida útil de su nuevo aparato. El contrato de protección incluye lo siguiente:

- Servicio experto de nuestros 12,000 profesionales especializados en reparaciones.
- Servicio ilimitado, sin cargo por piezas o mano de obra en todas las reparaciones cubiertas.
- Garantía de alta calidad. El producto cubierto será reemplazado si tiene más de tres averías en un plazo de 12 meses.
- Reemplazo del producto si éste no puede ser reparado.
- Revisión anual de mantenimiento preventivo si usted lo solicita, sin cargo para usted.
- Ayuda rápida por vía telefónica. Asistencia no técnica e informativa sobre productos reparados en su hogar, así como práctica programación de reparaciones.
- Protección contra daños por sobrecargas eléctricas provocadas por variaciones en el suministro eléctrico.
- Reembolso del alquiler si la reparación del producto cubierto tarda más que el tiempo prometido.

Una vez que compre el contrato de protección, sólo tiene que hacer una llamada telefónica para programar el servicio. Puede llamar a cualquier hora del día o de la noche, o incluso programar una cita de servicio vía Internet.

Sears tiene más de 12,000 profesionales especializados en reparaciones, con acceso a más de 4.5 millones de accesorios y piezas de repuesto de la más alta calidad. Este nivel de profesionalismo es lo que usted necesita para prolongar durante muchos años la vida útil de su nueva compra. ¡Adquiera hoy mismo un Contrato de Protección Experta!

Se aplican algunas limitaciones y exclusiones. Llame al 1-800-827-6655 para conocer los precios y obtener información adicional.

Servicio de instalación Sears

Para la instalación profesional, garantizada por Sears, de aparatos electrodomésticos y artículos tales como calentadores de agua y puertas automáticas para garajes, en Estados Unidos llame al 1-800-4-MY-HOME ® .

Le contrat d'entretien de Sears

Au Canada

Votre achat comporte une valeur ajoutée car vous pouvez compter sur l'entretien chez Sears Home Central®. Grâce à plus de 2400 spécialistes au Service Clientèle et l'accès à plus de 900000 pièces détachées et accessoires, nous possédons les outils, les pièces, le savoir et l'expérience nous permettant de promettre que ce que nous vendons, nous l'entretenons.

Contrats d'entretien de Sears

La conception, la fabrication et le contrôle de vérification de votre dispositif Kenmore ® sont effectués de façon à vous garantir un fonctionnement fiable pendant plusieurs années. Cependant, tout dispositif d'une certaine taille nécessite parfois un service d'entretien occasionnel. Le contrat d'entretien de Sears vous propose un programme de service exceptionnel à prix raisonnable.

Le contrat d'entretien de Sears

- Vous offre la possibilité d'acheter l'entretien de demain au prix d'aujourd'hui.
- Élimine les coûts de réparation découlant de l'usure normale
- Dans le cas où vous n'avez pas besoin de réparation, vous donne accès, sur demande, à une vérification d'entretien préventif annuelle vous permettant de vous assurer que votre dispositif est en bonne condition de marche.

Certaines limites existent. Pour toute information sur les Contrats d'entretien de Sears au Canada, téléphonez au 1-800-361-6665.

TABLE OF CONTENTS

SECTION I. NAME OF PARTS

Cabinets and sewing machine tote bag	2
Names of parts	2
Available accessories and attachments	4

SECTION II. GETTING READY TO SEW

Connecting machine to power supply	6
Before using your sewing machine	6
For your safety	6
Polarized plug	6
Controlling sewing speed	6
Speed control lever	8
Machine operating buttons	8–12
Up/down needle position button	8
Auto-lock button	8
Reverse stitch button	8
Screen sharpness adjusting dial	8
Cursor keys	10
Mode key	10
Stitch width selection key	10
Stitch length selection key	10
Memory key	12
Clear key	12
Function touchpad	12
• Direct pattern selection	12
• Number keys	12
Pattern selection and screen indication	14
Number key selection	14
Language selection	16
Presser foot lifter	18
Thread cutter	18
Extension table	18
• Detaching the table	18
• Attaching the table	18
• Accessory box	18
Changing needle	20
To remove and attach the foot holder	20
• To remove	20
• To attach	20
Changing presser foot	20
• To remove	20
• To attach	20
Presser foot types	22–24
• Zigzag foot (Foot A)	22
• Straight stitch foot (Foot H)	22
• Automatic buttonhole foot (Foot R)	22
• Zipper foot (Foot E)	22
• Blind hem stitch foot (Foot G)	22
• Satin stitch foot (Foot F)	22
• Overedge foot (Foot C)	22
• Overcast foot (Foot M)	22
• Darning foot (Foot P)	24
• Quilter	24
• 1/4" Seam foot (Option)	24
• Walking foot (Option)	24
Selecting needle and fabric	26
Bobbin winding	30–34

• Removing the bobbin	30
• Horizontal spool pin	30
• Additional spool pin	30
• Bobbin winding	32
• Inserting the bobbin	34
Threading the machine	36–38
• Threading the machine	36
• Needle threader	36
• Drawing up bobbin thread	38
Adjust the needle thread tension for a straight stitch	38
• Correct tension	38
• Tension is too tight	38
• Tension is too loose	40
Adjust the needle thread tension for a zigzag stitch	40
• Correct tension	40
• Tension is too tight	40
• Tension is too loose	40

SECTION III. BASIC SEWING

Straight stitch	42
• Starting to sew	42
• Changing sewing direction	42
• Finishing sewing	42
Using the seam guides on the needle plate	44
Turn a square corner	44
Quilting	44
Sewing on heavy fabrics	46
Manual stitch length	46
Variable needle position	46
To drop or raise the feed dog	48
Basting	48
• Attaching the darning foot	48
• To sew	48
Automatic reverse stitch	50
Triple stretch stitch	50
Straight stretch	50
Auto-lock stitch	52
Saddle stitch	52
Zigzag stitch	52
• To change the width and length	52
Overcasting	54
Tricot stitch	54
Knit stitch	54
Overedge stitch	56
Double overedge stitch	56
Button sewing	58
Automatic buttonhole	60–64
• Preparation for sewing	60
• Starting to sew	62
Adjusting the stitch width and density in buttonholes	64
• To change the stitch width	64
• To change the stitch density	64
Round end buttonhole	64
Keyhole buttonhole	64
Stretch buttonhole	66
Knit buttonhole	66
Adjusting the stitch width and density in rounded end and keyhole buttonhole	66



TABLE OF CONTENTS

• To change the stitch density	66
• Adjustment of the stitch width on rounded end buttonhole	66
• Adjustment of the stitch width on keyhole buttonhole	66
• Adjustment of the stitch width on stretch and knit buttonhole	66
Eyelet	68
• To sew	68
Corded buttonhole	70
Zipper sewing	72–74
• Attaching the zipper foot	72
• Fabric preparation	72
• Starting to sew	72
Darning stitch	76
• To sew	76
• For darning less than 3/4" (2 cm)	76
• To adjust the shape of darning stitch	76
• To memorize darning stitch	76
Bartacking	78
• Memorizing bartacking	78
• Adjusting the evenness of bartacking	78
Blind hem stitch	80
• To sew	80
Pintucking	80
Shell stitch	82
Applique	82

SECTION IV. DECORATIVE STITCHING

Smocking	84
• To sew	84
Fagoting	84
Scallop stitch (A)	86
• To sew	86
Scallop stitch(B)	86
• To sew	86
Patchwork	88
• To sew	88
Satin stitch	88
Cross stitch	90
Sand stitch	90
• To sew	90
Decorative stitch	90
Twin needle stitch	92
Adjusting pattern balance	94
Adjusting distorted stretch stitch patterns	94
Adjusting distorted letters or numbers in mode 3	94
Extender stitch combination	96
Programming decorative stitch patterns	98
Sewing letters	100
Editing function	102
Deleting a stitch pattern, letter or number by editing ...	102
Adding letters or space between letters	104

SECTION V. CARE OF YOUR MACHINE

Clean the hook race and feed dogs	106
Assemble the hook race	106
Removing the light bulb	108
Attaching the light bulb	108
Troubleshooting	110

INDICE

SECCION I. NOMBRE DE LAS PARTES

Gabinete y bolsa de mano	2
Nombre de las partes	3
Accesorios y refacciones disponibles	5

SECCION II. PREPARACION DE LA MAQUINA PARA COSER

Conexión de la máquina a la red eléctrica	7
Cuando utilice por primera vez su máquina de cose	7
Para su seguridad	7
Clavija polarizada	7
Control de la velocidad de costura	7
Palanca de control de velocidad	9
Botones de operación de la máquina	9–13
Botón de subida/bajada de la aguja	9
Botón de remate automático	9
Botón de puntada invertida	9
Botón de ajuste de nitidez de la pantalla	9
Tecla de cursor	11
Tecla de selección modalidad	11
Selección de la anchura de la puntada	11
Selección de la longitud de la puntada	11
Tecla de memoria	13
Tecla de borrado	13
Panel de teclado	13
• Selección directa de patrones	13
• Teclas con números	13
Selección de patrón e indicación en la pantalla	15
Selección de tecla numérica	15
Selección de la lengua	17
Palanca de elevación del prensatelas	19
Cortahilos	19
Ampliación móvil de la superficie de costura	19
• Desmontaje de la ampliación móvil	19
• Instalación de la ampliación móvil	19
• Estuche de accesorios	19
Cambio de aguja	21
Cómo quitar/poner el empuñador del prensatelas	21
• Para quitar	21
• Para poner	21
Cómo quitar/poner el prensatelas	21
• Para quitar	21
• Para poner	21
Tipos de prensatelas	23–25
• Prensatelas para zigzag (Prensatelas A)	23
• Prensatelas para puntada recta (Prensatelas H)	23
• Prensatelas de ojal automático (Prensatelas R)	23
• Prensatelas para cremalleras (Prensatelas E)	23
• Prensatelas para dobladillo invisible (Prensatelas G)	23
• Prensatelas para puntada decorativa (Prensatelas F)	23
• Prensatelas para coser a punto por encima (Prensatelas C)	23
• Prensatelas para sobrehilado (Prensatelas M)	23
• Prensatelas para bordado (Prensatelas P)	25
• Acolchador	25
• Prensatelas de puntada recta con 1/4" guía (Opción)	25
• Prensatelas de doble arrastre (Opción)	25
Selección de hilo y tela	27

Bobinado de la canilla	31–35
• Cómo sacar la canilla	31
• Portacarretes horizontal	31
• Portacarretes adicional	31
• Bobinado de la canilla	33
• Colocación de la canilla en el portacanillas	35
Enhebrado del hilo de la aguja	37–39
• Enhebrado del hilo de la aguja	37
• Ensartador de agujas	37
• Extracción del hilo de la canilla	39
Ajuste de la tensión del hilo de la aguja para puntada recta	39
• Tensión correcta	39
• El hilo está demasiado tenso	39
• El hilo está demasiado flojo	41
Ajuste de la tensión del hilo de la aguja para puntada zigzag	41
• Tensión correcta	41
• El hilo está demasiado tenso	41
• El hilo está demasiado flojo	41

SECCION III. COSTURA BASICA

Puntada recta	43
• Para empezar a coser	43
• Cambio de la dirección de costura	43
• Para terminar la costura	43
Manera de usar las guías de costura en la placa de la aguja	45
Girando esquinas cuadradas	45
Acolchador	45
Manera de coser telas pesadas	47
Ajuste manual de la longitud de puntada	47
Cómo cambiar la posición de la aguja	47
Cómo subir/bajar los dientes del transporte	49
Hilván	49
• Instalación del prensatelas para bordado	49
• Manera de coser	49
Puntada invertida automática	51
Puntada elástica triple	51
Puntada recta triple	51
Puntada de fijación automática	53
Puntada vistosa	53
Puntada de zigzag	53
• Para cambiar la anchura y longitud	53
Puntadas sobrehilado o remate	55
Puntada de tricot	55
Puntada de punto	55
Puntada de sobrehilado	57
Puntada de sobrehilado II	57
Costura de botones	59
Ojales automáticos	61–65
• Preparación para coser	61
• Empezando a coser	63
Ajustes de la densidad y la anchura de los ojales	65
• Para cambiar la anchura de las puntadas	65
• Para cambiar la densidad de las puntadas	65
Ojal de extremo redondo	65
Ojal de cerradura	65

INDICE

Ojal elástico	67	Cómo quitar un patrón de costura, letra o número usando la función de corrección	103
Ojal de punto	67	Agregando letras o espacios entre letras	105
Ajustes de la densidad y la anchura de puntadas en los ojales de extremo redondo y ojale de cerradura	67		
• Para cambiar la densidad de las puntadas	67		
• Ajustes de la anchura de las puntadas en el ojal de extremo redondo	67		
• Ajustes de la anchura de las puntadas en el ojal 3	67		
• Ajustes de la anchura de las puntadas en el ojal elástico y ojal de punto	67		
Ojete	69		
• Cosido	69		
Costura de ojales con cordón	71		
Costura de cremallera	73-75		
• Colocando el pie para cremalleras	73		
• Preparación de la tela	73		
• Para coser	73		
Zurcido	77		
• Para coser	77		
• Para zurcir menos de 2 cm (3/4")	77		
• Para ajustar la forma de las puntadas de zurcido	77		
• Para memorizar la puntada de zurcido	77		
Hilván de barra	79		
• Memorizando el hilván de barra	79		
• Ajuste de la uniformidad de las puntadas de hilván de barra	79		
Acabado enrollado de los bordes de la tela (vea la hoja adjunta)	81		
• Para coser	81		
Alforzas	81		
Hilván de concha	83		
Aplique	83		
SECCION IV. COSTURA DECORATIVA			
Puntada de pluma	85		
• Para coser	85		
Deshilachado	85		
Puntada de concha(A)	87		
• Manera de coser	87		
Puntada de concha(B)	87		
• Manera de coser	87		
Costura para trabajo tipo mosaico	89		
• Manera de cosa	89		
Costura de puntada de satín	89		
Puntada en cruz	91		
Puntada de arena	91		
• Manera de coser	91		
Puntada decorativa	91		
Puntada de aguja doble	93		
Ajuste de balance del patrón	95		
Ajuste de patrones de puntada elástica distorsionados ..	95		
Ajuste de letras o números distorsionados en la modalidad 3	95		
Puntada del suplemento	97		
Programación de patrones de costura decorativa	99		
Costura de letras	101		
Función de corrección	103		
		SECCION V. MANTENIMIENTO DE LA MAQUINA	
		Limpieza del garfio y de los dientes de transporte	107
		Ensamble el garfio	107
		Cómo quitar la bombilla	109
		Instalación de la bombilla	109
		Identificación y resolución de problemas	111

TABLE DES MATÈRES

PARTIE I. IDENTIFICATION DES PIÈCES DE LA MACHINE

Mallette et sac de transport	3
Identification des pièces	3
Accessoires et pièces disponibles	5

PARTIE II. PRÉPAREZ-VOUS À COUDRE

Branchez la machine	7
Les premières fois que vous utilisez votre machine	7
Consignes de sécurité	7
Prise polarisée	7
Contrôlez la vitesse de couture	7
Commande de la vitesse	9
Commandes de la machine	9–13
Bouton de montée/descente de l'aiguille	9
Bouton d'arrêt automatique	9
Bouton de marche arrière	9
Bouton de réglage de la netteté de l'écran	9
Bouton de curseur	11
Bouton de mode	11
Sélection de la largeur du motif	11
Sélection de la longueur du motif	11
Bouton de mémoire	13
Touche d'effacement	13
Clavier	13
• Sélection directe de motifs	13
• Touches numérotées	13
Sélection des motifs et affichage sur l'écran	15
Sélection par touche numérotée	15
Choix de langue	17
Relève-pied presseur	19
Coupe-fil	19
Rallonge de plateau	19
• Pour retirer la rallonge	19
• Pour fixer la rallonge	19
• Boîte à accessoires	19
Changer l'aiguille	21
Retrait et installation du support de pied	21
• Retrait	21
• Installation	21
Retrait et fixation du pied presseur	21
• Retrait	21
• Fixation	21
Différents pieds presseurs	23–25
• Pied zig-zag (Pied A)	23
• Pied à point droit (Pied H)	23
• Pied à boutonnière automatique (Pied R)	23
• Pied à fermeture à glissière (Pied E)	23
• Pied à point d'ourlet invisible (Pied G)	23
• Pied à point lancé (Pied F)	23
• Pied à surjeter (Pied C)	23
• Pied à surfilage (Pied M)	23
• Pied de bordado (Pied P)	25
• Matelasser	25
• Piqueuse 1/4 po (Option)	25
• Pied à niveleur (Option)	25
Choix de l'aiguille et tissu	28
Remplissage de la canette	31–35

• Retrait de la canette	31
• Porte-bobine horizontal	31
• Porte-bobine supplémentaire	31
• Remplissage de la canette	33
• Insertion de la canette	35
Enfilage de la machine	37–39
• Enfilage de la machine	37
• Enfile-aiguille intégré	37
• Comment remonter le fil de la canette	39
Réglage de la tension du fil de l'aiguille pour le point droit	39
• Tension correcte	39
• Si la tension est trop élevée	39
• Si la tension est trop faible	41

PARTIE III. COUTURE DE BASE

Point droit	43
• Début d'une couture	43
• Changer la direction de la couture	43
• À la fin d'une couture	43
Utilisation des guides de couture sur la plaque d'aiguille	45
Tourner à angle droit	45
Marelasser	45
Coudre les tissus épais	47
Réglage manuel de la longueur du point	47
Les différentes positions de l'aiguille	47
Comment monter et descendre les griffes d'entraînement	49
Bâtir	49
• La fixation du pied à broder	49
• La couture	49
Point arruère automatique	51
Point extensible triple	51
Point droit extensible	51
Point d'arrêt automatique	53
Point sellier	53
Point zig-zag	53
Surfilage	55
Point pour jersey	55
Point pour les tricot	55
Point de surfilage	57
Point de surfilage II	57
Pose des boutons	59
Boutonnière automatique	61–65
• Préparation à la couture	61
• Commencer à coudre	63
Régler la largeur et la densité du point pour les boutonnières	65
• Pour changer la largeur du point	65
• Pour changer la densité du point	65
Boutonnière à bout rond	65
Boutonnière trou de serrure	65
Boutonnière extensible	67
Boutonnière de tricot	67
Régler la largeur et la densité du point pour les boutonnières à bout rond et trou de serrure	67
• Pour changer la densité du point	67

TABLE DES MATÈRES

<ul style="list-style-type: none"> • Réglage de la largeur du point sur la boutonnière à bout rond 67 • Réglage de la largeur du point sur la boutonnière trou de serrure 67 • Réglage de la largeur du point sur la boutonnière extensible et tricot 67 Oeillet 69 • Couture 69 Boutonniers passepoilées 71 Couture des fermetures à glissière 73–75 • Fixation du pied à fermeture à glissière 73 • Préparatifs avant la couture 73 • La couture 73 Les reprises 77 • La couture 77 • Pour reprendre moins que 2 cm (3/4") 77 • Pour changer la forme d'une reprise 77 • Pour mémoriser un point de reprise 77 Les points de fixation 79 • Mémoriser les points de fixation 79 • Réglez la régularité des points de fixation 79 Ourlet roulotté 81 • La couture 81 Plis religieuse 81 Point de coquille 83 Appliques 83 	<ul style="list-style-type: none"> Remontage de la piste du crochet 107 Comment changer l'ampoule d'éclairage 109 Remplacement de l'ampoule 109 En cas de problème 112
--	--

PARTIE IV. POINTS DÉCORATIFS

Point de smocks 85	85
• Pour coudre 85	85
Couture ajourée 85	85
Feston (A) 87	87
• La couture 87	87
Feston (B) 87	87
• La couture 87	87
Patchwork 89	89
• La couture 89	89
Point lancé 89	89
Point de croix 91	91
Grains de sable 91	91
• La couture 91	91
Point décoratif 91	91
Couture à l'aiguille double 93	93
Équilibrer un motif 95	95
Réglage d'un motif extensible déformé 95	95
Réglage des lettres et des chiffres déformés en mode 3 95	95
Point d'unité d'extension 97	97
La programmation des motifs décoratifs 99	99
Couture des lettres 101	101
Fonction d'édition 103	103
Effacer un motif, une lettre ou un chiffre en éditant 103	103
Ajouter des lettres ou un espace entre les lettres 105	105

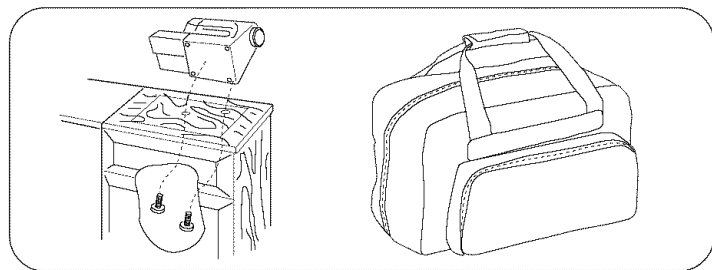
PARTIE V. ENTRETIEN DE VOTRE MACHINE

Nettoyage de la piste du crochet et des griffes d'entraînement 107	107
--	-----

SECTION I. NAME OF PARTS

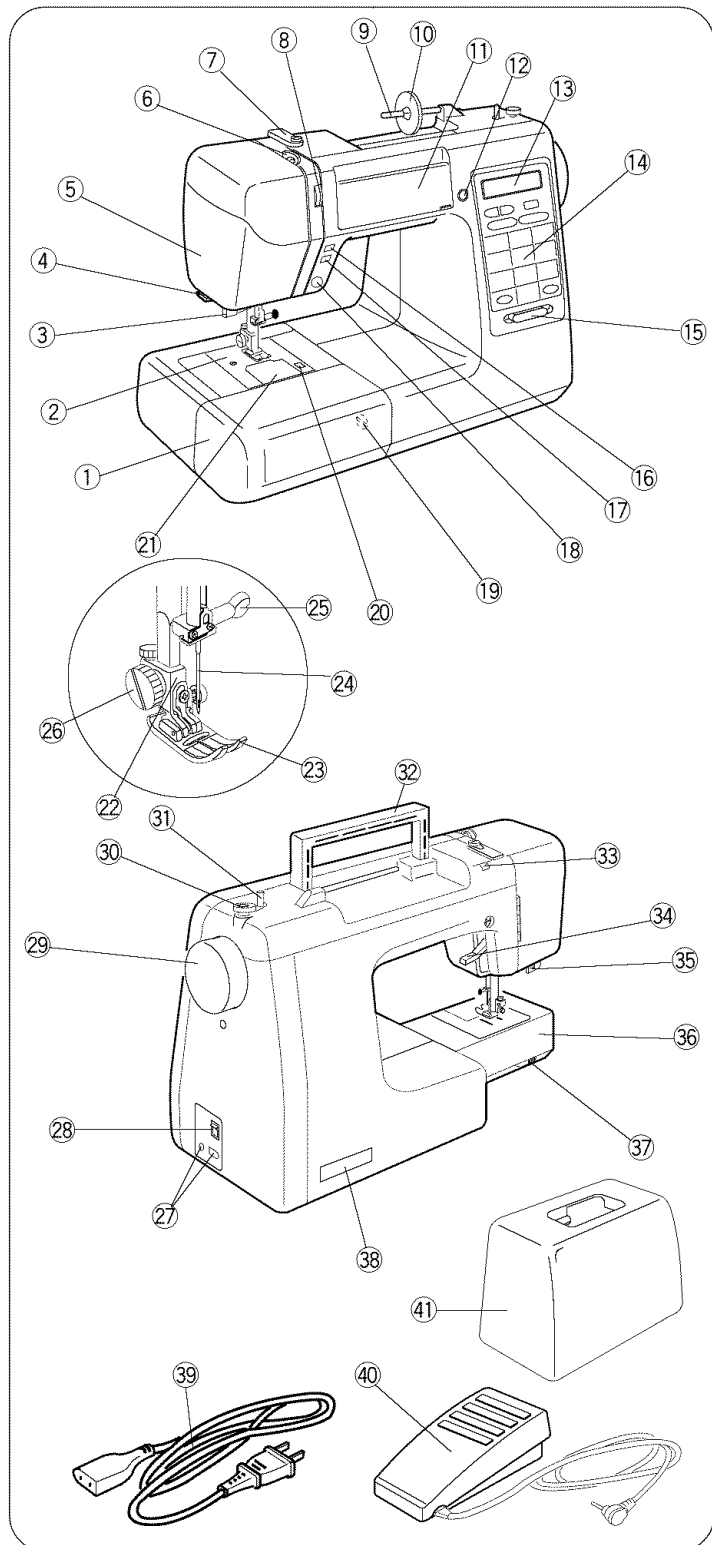
Cabinets and sewing machine tote bag (RSOS # 97611) (U.S.A only)

Sewing Machine cabinets and Tote bag are available through the RSOS (Retail Special Order System) catalog at your nearest Sears retail store.



Names of parts

- ① Extension table (Accessory box)
- ② Needle plate
- ③ Needle threader
- ④ Thread cutter
- ⑤ Face cover
- ⑥ Thread take-up lever
- ⑦ Upper thread guide
- ⑧ Thread tension dial
- ⑨ Spool pin
- ⑩ Large spool holder
- ⑪ Flip top stitch chart
- ⑫ Screen sharpness adjusting dial
- ⑬ Liquid crystal display
- ⑭ Function touchpad
- ⑮ Speed control lever
- ⑯ Up/down needle position button
- ⑰ Auto-lock button
- ⑱ Reverse stitch button
- ⑲ Feed balancing dial
- ⑳ Hook cover release button
- ㉑ Hook cover plate
- ㉒ Foot holder
- ㉓ Presser foot
- ㉔ Needle
- ㉕ Needle clamp screw
- ㉖ Thumb screw
- ㉗ Machine sockets
- ㉘ Power switch
- ㉙ Handwheel
- ㉚ Bobbin winder stopper
- ㉛ Bobbin winder spindle
- ㉜ Carrying handle
- ㉝ Hole for additional spool pin
- ㉞ Presser foot lifter
- ㉟ Buttonhole lever
- ㊱ Free-arm
- ㊲ Drop feed dog lever
- ㊳ Nomenclature plate
- ㊴ Power supply cord
- ㊵ Foot control
- ㊶ Hard cover



SECCION I. NOMBRE DE LAS PARTES

Gabinete y bolsa de mano (RSOS #97611) (Solo E.E.U.U)

Usted encontrará una línea completa de gabinetes y bolsa de mano para su máquina de coser en el catálogo RSOS que está a la venta en las tiendas Sears.

Nombre de las partes

- ① Ampliación móvil de la superficie de costura (Estuche de accesorios)
- ② Placa de aguja
- ③ Ensartador de aguja automático
- ④ Cortahilos
- ⑤ Cubierta frontal
- ⑥ Tirahilos
- ⑦ Guíahilos superior
- ⑧ Ajuste de tensión del hilo superior
- ⑨ Portacarretes
- ⑩ Tapa-carretes grande
- ⑪ Table de patrones de puntada y caracteres
- ⑫ Botón de ajuste de nitidez de la pantalla
- ⑬ Pantalla de cristal líquido
- ⑭ Panel de teclado
- ⑮ Palanca de control de velocidad
- ⑯ Botón de subida/bajada de la aguja
- ⑰ Botón de remate automático
- ⑱ Botón de puntada invertida
- ⑲ Eje equilibrador de puntada
- ⑳ Pulsador de apertura de la tapa de acceso a canilla
- ㉑ Tapa de acceso a canilla
- ㉒ Enmangue del prensatelas
- ㉓ Prensatelas
- ㉔ Palanca ajustadora de densidad de ojales
- ㉕ Tornillo de sujeción de la aguja
- ㉖ Tornillo del enmangue
- ㉗ Enchufe de la máquina
- ㉘ Interruptor de corriente
- ㉙ Volante
- ㉚ Tope del devanador de canillas
- ㉛ Eje del devanador de canillas
- ㉜ Asa de transporte
- ㉝ Alojamiento del portacarretes adicional
- ㉞ Palanca de elevación del prensatelas
- ㉟ Palanca de ojales
- ㊱ Brazo libre
- ㊲ Palanca de mando para los dientes del transporte
- ㊳ Placa de identificación
- ㊴ Cable de conexión
- ㊵ Pedal de control
- ㊶ Maletín de transport

PARTIE I. IDENTIFICATION DES PIÈCES DE LA MACHINE

Mallette et sac de transport (RSOS #97611) (Seulement États-Unis)

Vous trouverez dans les magasins Sears, ainsi que dans notre catalogue une gamme complète de meubles et de sac de transport pour les machines à coudre.

Identification des pièces

- ① Rallonge de plateau (Boîte à accessoires)
- ② Plaque d'aiguille
- ③ Enfile-aiguille
- ④ Coupe-fil
- ⑤ Couvercle frontal
- ⑥ Levier releveur du fil
- ⑦ Guide du fil supérieur
- ⑧ Molette de réglage de la tension du fil
- ⑨ Porte-bobine
- ⑩ Grande rondelle de porte-bobine
- ⑪ Tableau des motifs de pointes
- ⑫ Bouton de réglage de la netteté de l'écran
- ⑬ Affichage à cristaux liquides
- ⑭ Clavier
- ⑮ Commande de la vitesse
- ⑯ Bouton de montée/descente de l'aiguille
- ⑰ Bouton d'arrêt automatique de marche arrière
- ⑱ Bouton d'équilibrage
- ⑲ Molette d'équilibrage de l'entraînement
- ⑳ Bouton de dégagement du couvercle à crochet
- ㉑ Couvercle à crochet
- ㉒ Support de pied
- ㉓ Pied presseur
- ㉔ Levier de réglage de l'équilibrage de la boutonnière
- ㉕ Vis du pince l'aiguille
- ㉖ Vis de blocage
- ㉗ Prise de la machine
- ㉘ Interrupteur de courant
- ㉙ Volant
- ㉚ Butée d'enroulement de la canette
- ㉛ Enrouleur de la canette
- ㉜ Poignée de transport
- ㉝ Trou de porte-bobine
- ㉞ Relève-pied presseur
- ㉟ Levier pour les boutonnières
- ㊱ Bras libre
- ㊲ Levier de griffes d'entraînement
- ㊳ Plaque signalétique
- ㊴ Cordon d'alimentation
- ㊵ Pédale de contrôle
- ㊶ Couvercle de transport

Available accessories and attachments

To order parts and accessories listed below, call:

1-800-4-MY-HOME® (1-800-469-4663)

Call anytime, day or night

When ordering parts and accessories, provide the following information:

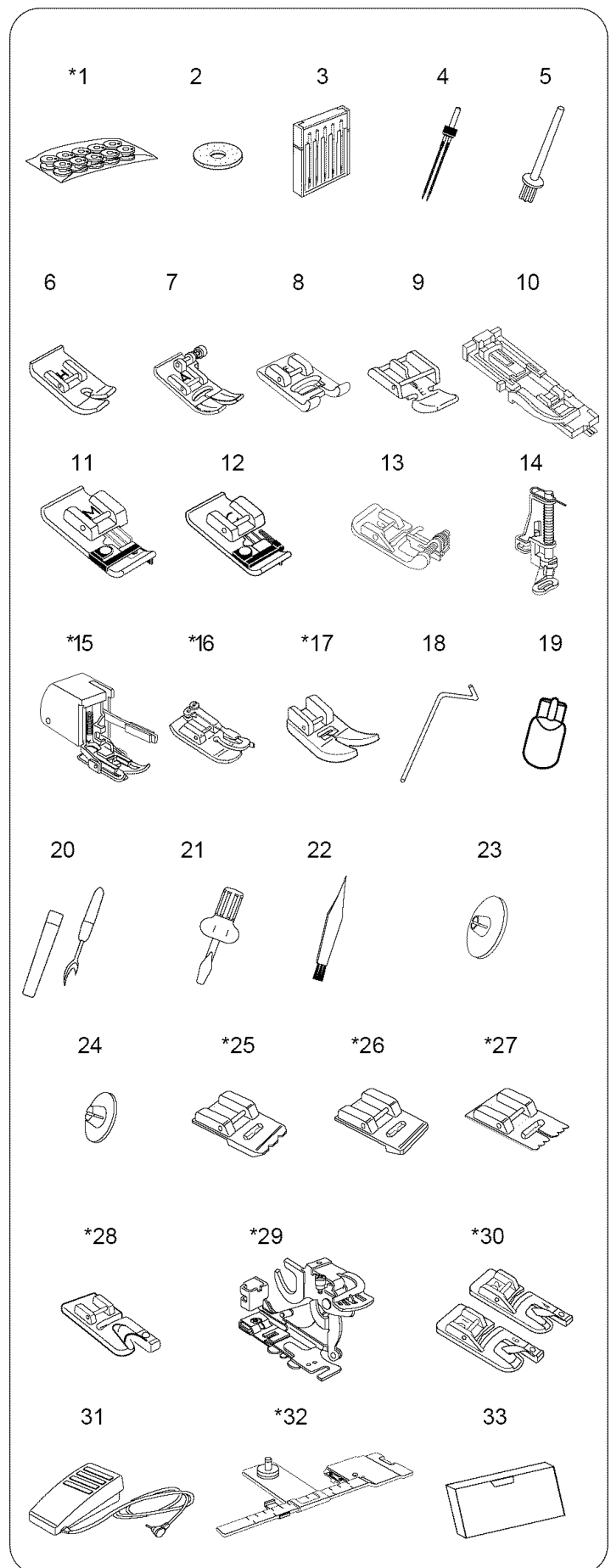
1. Part Number
2. Part Name
3. Model Number of Machine

Ref. No.	Part No.	Description
1	*102869107	10 x Bobbin
2	102403202	Spool pin felt
3	650807101	Assorted needle set
	*993001100	5 x No.11 stretch fabric needle (BLUE)
	*993011100	5 x No.11 needle (ORANGE)
	*993011400	5 x No.14 needle (RED)
	*993011600	5 x No.16 needle (PURPLE)
	*993011800	5 x No.18 needle (GREEN)
4	826815000	Twin needle
5	625031500	Additional spool pin
6	823801015	H: Straight stitch foot
7	832523007	A: Zigzag foot
8	822804118	F: Satin stitch foot
9	829801002	E: Zipper foot
10	753801004	R: Automatic buttonhole foot
11	822808008	M: Overcast foot
12	822801001	C: Overedge foot
13	820817015	G: Blind hem foot
14	822820006	P: Darning foot
15	*214872011	Walking foot
16	*200030108	1/4" Seam foot
17	*200029104	Ultraglide foot
18	802422002	Quilter
19	000026002	Light bulb
20	647808009	Seam ripper/Buttonhole opener
21	820832005	Large screwdriver
22	802424004	Lint brush
23	822020503	Large spool holder
24	822019509	Small spool holder
25	*200003009	Piping foot
26	*200005001	Gathering foot
27	*200013105	Pin-tuck foot
28	*941620000	Hemmer foot (2 mm)
29	*034170100	Ruffler
30	*200081104	Hemmer foot set (4 mm, 6 mm)
31	032371118	Foot control
32	*200079109	Circular sewing attachment
33	842801058	Instructional video

* These items are not furnished with the machine, but may be ordered per instructions above.

To order all sewing machine parts, including those parts listed above:

1. Using the Internet, type in "www3.sears.com" to reach the Sears Parts Web site.
2. Follow the prompts, and enter your sewing machine model number. You can find your sewing machine model number on the back of your machine, on the Nomenclature Plate. Enter the first eight digits of this number, followed by an asterisk (example: 385.19233*).



Accesorios y refacciones disponibles

Para ordenar las partes y accesorios listados abajo, llame al: **1-800-4-MY-HOME®** (1-800-469-4663) de 6 AM a 11 PM, hora del centro, los siete días de la semana

Al ordenar partes y accesorios, proporcione la siguiente información:

1. Número de parte
2. Nombre de la parte
3. Modelo de la máquina

Referencia	Número de la parte	Descripción
1	*102869107	10 x Canillas
2	102403202	Filtro para porta carretes
3	650807101	Juego de agujas
	*993001100	5 x Aguja No. 11 de tela elástica (AZUL)
	*993011100	5 x Aguja No. 11 (NARANJA)
	*993011400	5 x Aguja No. 14 (ROJA)
	*993011600	5 x Aguja No. 16 (PURPURA)
	*993011800	5 x Aguja No. 18 (VERDE)
4	826815000	Aguja doble
5	625031500	Portacarretes adicional
6	823801015	H:Prensateles para puntada recta
7	832523007	A:Prensateles para zig-zag
8	822804118	F:Prensateles para puntada decorativa
9	829801002	E:Prensateles para cremalleras
10	753801004	R:Prensateles para ojal automático
11	822808008	M:Prensateles para sobrehilado
12	822801001	C:Prensateles para coser a punto por encima
13	820817015	G:Prensateles para puntada de dobladillo invisible
14	822820006	P: Prensateles para zurcir
15	*214508002	Prensateles de doble arrastre
16	*200030108	Prensateles de puntada recta con 1/4" guía
17	*200029104	Prensateles par ultraglisse
18	802422002	Acochador
19	000026002	Bombilla
20	647808009	Cortador/Abreojales
21	820832005	Destornillador grande
22	802424004	Cepillo de limpieza
23	822020503	Tapa-carretes grande
24	822019509	Tapa-carretes pequeño
25	*200003009	Prensateles para entubar
26	*200005001	Prensateles recogedor
27	*200013105	Prensateles para alforzas
28	*941620000	Prensateles para dobladillo (2 mm)
29	*034170100	Prensateles para fruncidos
30	*200081104	Prensateles para dobladillo (4 mm, 6 mm)
31	032371118	Pedal de control
32	*200079109	Accesorio de costura circular
33	842801058	Video casete

* Estos artículos no se proveen con la máquina, pero pueden ser ordenados con las instrucciones arriba descritas.

Para ordenar partes adicionales para reparar su máquina, siga estos pasos:

1. Escriba en la pantalla de Internet <<www3.sears.com>> para visitar el sitio web de Sears Parts.
2. Siga las instrucciones y escriba su número de modelo de la máquina de coser. Ud. encontrará el número de modelo detrás de la máquina, en la Placa de Identificación. Escriba las ocho primeras cifras de este número, seguido de un asterisco (ejemplo:385.19233*).

Accessoires et pièces disponibles

Pour commander les pièces et les accessoires listés ci-dessous, composez: **1-800-LE-FOYER** (1-800-533-6937) 24h/24, 7j/7

Pour commander des pièces ou accessoires, veuillez préparer les informations suivantes:

1. Numéro de la pièce
2. Nom de la pièce
3. Référence du modèle de la machine

Nº de réf	Nº de pièce	Désignation
1	*102869107	10 x Canettes
2	102403202	Feutre de porte-bobine
3	650807101	Jeu d'aiguilles
	*993001100	5 x Aiguille n°11 pour tissu extensible (BLEUE)
	*993011100	5 x Aiguille n°11 (ORANGE)
	*993011400	5 x Aiguille n°14 (ROUGE)
	*993011600	5 x Aiguille n°16 (VIOLET)
	*993011800	5 x Aiguille n°18 (VERTE)
4	826815000	Aiguilles jumelées
5	625031500	Porta-bobine supplémentaire
6	823801015	H:Pied à point droit
7	832523007	A:Pied zig-zag
8	822804118	F:Pied à point lancé
9	829801002	E:Pied à fermeture à glissière
10	753801004	R:Pied à boutonnière automatique
11	822808008	M:Pied à surfilage
12	822801001	C:Pied à surjeter
13	820817015	G:Pied à point d'ourlet invisible
14	822820006	P: Pied à bordado
15	*214508002	Pied à niveleur
16	*200030108	Piqueuse 1/4"
17	*200029104	Pied ultraglisse
18	802422002	Matelasser
19	000026002	Ampoule d'éclairage
20	647808009	Découd-vite/Ouvre boutonnière
21	820832005	Gros tournevis
22	802424004	Brosse a peluches
23	822020503	Grande rondelle de porte-bobine
24	822019509	Petite rondelle de porte-bobine
25	*200003009	Pied à ganseur
26	*200005001	Pied à fronceur
27	*200013105	Pied à plisseur
28	*941620000	Pied à ourleur (2 mm)
29	*034170100	Pied plisseur fronceur
30	*200081104	Pied à ourleur (4 mm, 6 mm)
31	032371118	Pédal de contrôle
32	*200079109	Accessoire de couture circulaire
33	842801058	Video-cassette

* Ces pièces ne sont pas fournies avec la machine, mais peuvent être commandées comme indiqué en haut de page.

Pour commander les pièces additionnelles afin de réparer votre machine à coudre, suivez ces étapes :

1. Écrivez <<www3.sears.com>> sur l'écran de l'Internet, pour visiter le site Web de Sears Parts.
2. Suivez les instructions et écrivez votre numéro du modèle. Vous pouvez trouver le numéro du modèle au revers de la machine, sur la Plaque Signalétique. Écrivez les huit premiers caractères de ce numéro, suivis de un astérisque (exemple: 385.19233*).

SECTION II. GETTING READY TO SEW

Connecting machine to power supply

- ① Foot control plug
- ② Machine plug
- ③ Power supply plug
- ④ Power switch
- ⑤ Power supply cord
- ⑥ Foot control

Before connecting the power cord, make sure the voltage and frequency shown on the machine conform to your electrical power.

1. Turn off the power switch ④.
2. Insert the foot control plug ①, machine plug ② into the machine.
3. Insert the power supply plug ③ into the outlet.
4. Turn on the power switch ④.

Before using your sewing machine

Before using your sewing machine for the first time, place a waste fabric under the presser foot and run the machine without thread for a few minutes. Wipe away any oil which may appear.

For your safety

- * While in operation, always keep your eyes on the sewing area. Do not touch any moving parts such as the thread take-up lever, handwheel or needle.
- * Always turn off the power switch and unplug from the power supply:
 - When leaving the machine unattended.
 - When attaching or removing any parts.
 - When cleaning the machine.
- * Do not place anything on the foot control, when not sewing.

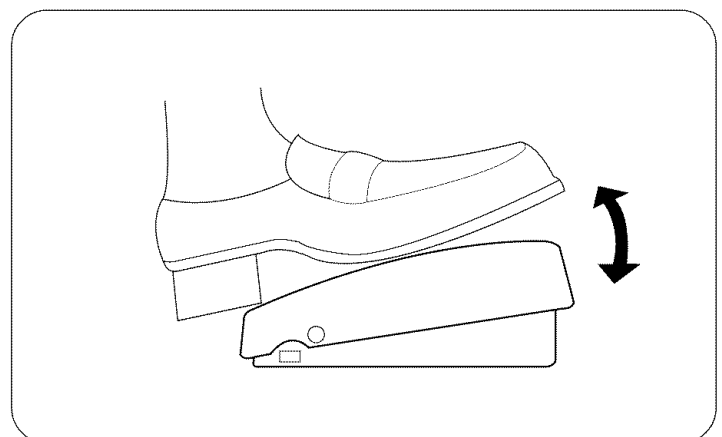
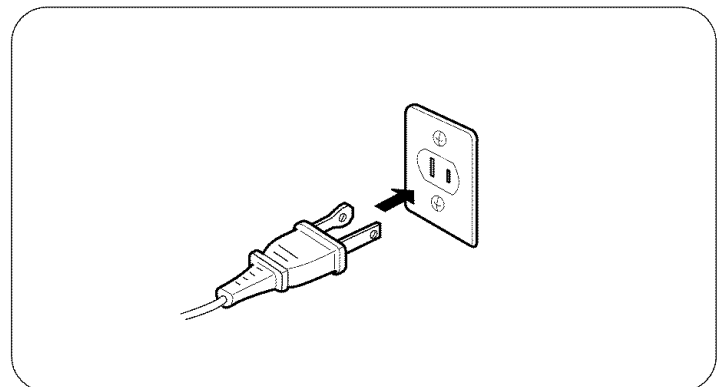
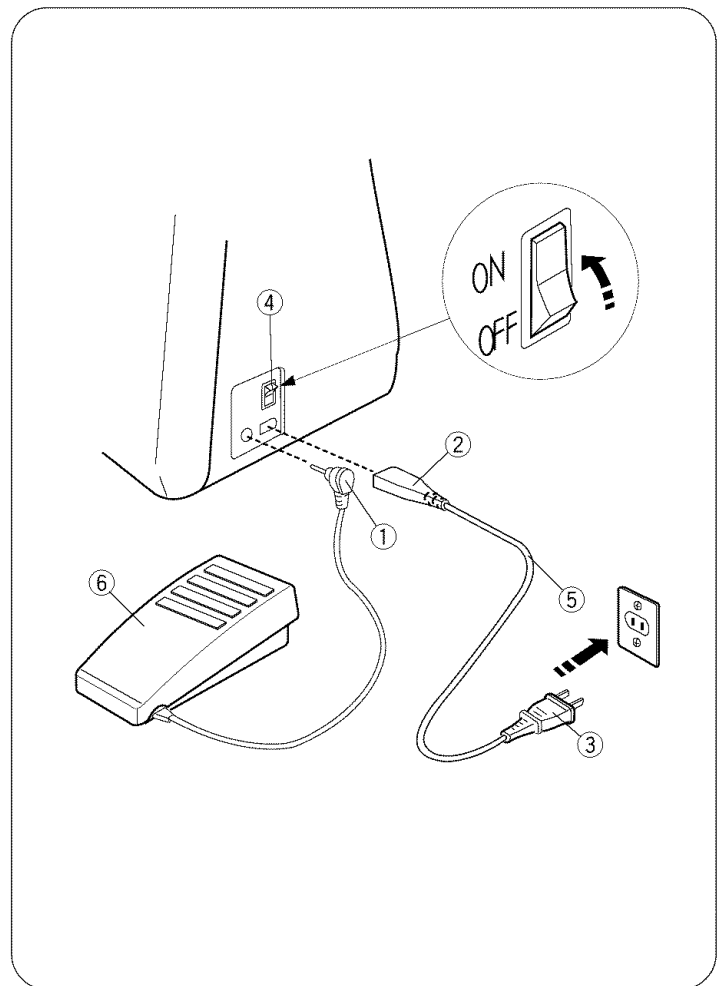
Polarized plug

This appliance has a polarized plug (one blade wider than the other). To reduce the risk of electric shock, this plug is intended to fit in a polarized outlet only one way. If the plug does not fit in the outlet, reverse the plug. If it still does not fit, contact a qualified electrician to install the proper outlet. Do not modify the plug in any way.

Foot Controller Model YC-542 is used with Sewing Machine Model 385.19233XXX.
(XXX - represents numbers 000 through 999.)

Controlling sewing speed

Sewing speed is varied by the foot control. The further down you press on the foot control, the faster the machine runs.



SECCION II. PREPARACION DE LA MAQUINA PARA COSER

Conexión de la máquina a la red eléctrica

- ① Clavija de pedal de control
- ② Clavija de la máquina
- ③ Clavija de toma de corriente
- ④ Interruptor de corriente
- ⑤ Cable de conexión
- ⑥ Pedal de control

Antes de enchufar el cable de conexión a la red de corriente asegúrese de que el voltaje y la frecuencia de la máquina, mostrados en la placa de identificación, coincidan con los de la red de suministro en su hogar.

1. Desconecte el interruptor de corriente ④.
2. Introduzca la clavija de pedale de control ①, la clavija de la máquina ② en el enchufe de la máquina.
3. Introduzca la clavija de toma de corriente ③ a la red.
4. Oprima el interruptor de corriente ④.

Cuando utilice por primera vez su máquina de cose

Cuando utilice por primera vez su máquina de coser, coloque una pieza de tela debajo del el prensatelas y haga funcionar la máquina sin hilo, durante unos pocos minutos. Es normal que aparezcan salpicaduras de aceite, límpielas y cosa normalmente.

Para su seguridad

- * Cuando cose, no pierda de vista el área de costura. No toque ninguna pieza en movimiento tal como tirahilos, volante o aguja.
- * Apague siempre la máquina con el interruptor de corriente y desenchufe la clavija de toma de corriente cuando:
 - Deje la máquina desatendida.
 - Vaya a poner o quitar alguna pieza.
 - Limpie la máquina.
- * No ponga nada encima del pedal de control al no coser.

Clavija polarizada

Para aparatos con clavija polarizada (una pieza del enchufe más ancha que la otra).

A fin de evitar el riesgo de descargas eléctricas, esta clavija está diseñada de forma que sólo puede introducirse en un sentido dentro de una toma de corriente polarizada. Si no encaja completamente en la toma de corriente, invierta la clavija. Si tampoco encaja de esta forma póngase en contacto con un electricista cualificado para que le instale una toma de corriente apropiada. No intente modificar la clavija de ninguna forma. Con esta máquina de coser Modelo 385.19233XXX deberá usarse el pedal de control Modelo YC-542. (XXX - representa los números del 000 al 999.)

Control de la velocidad de costura

El pedal de control sirve para regular la velocidad de la costura. La velocidad se regula pulsando el pedal de control con la planta del pie, a más presión, más velocidad.

PARTIE II. PRÉPAREZ-VOUS À COUDRE

Branchez la machine

- ① Fiche de pédale de contrôle
- ② Fiche de raccord électrique
- ③ Prise électrique
- ④ Interrupteur de courant
- ⑤ Cordon d'alimentation
- ⑥ Pédale de contrôle

Avant de brancher le cordon d'alimentation, assurez-vous que la tension et la fréquence indiquées sur la machine sont conformes à votre installation électrique.

1. Tout d'abord, éteignez la machine (Basculez l'interrupteur ④ à OFF).
2. Ensuite, branchez la fiche de raccord ①, fiche de raccord électrique ②.
3. Connectez la prise électrique ③ à la prise de courant.
4. Appuyez sur l'interrupteur ④.

Les premières fois que vous utilisez votre machine

Les premières fois que vous utilisez votre machine, placez une chute de tissu sous le pied presseur et faites fonctionner la machine sans fil pendant quelques minutes. Essayez les traces d'huile qui pourraient se produire.

Consignes de sécurité

- * Pendant la couture, gardez toujours les yeux sur la couture en cours et ne touchez aucune des parties mobiles, telles que le levier releveur du fil, le volant ou l'aiguille.
- * Éteignez et débranchez systématiquement la machine de la prise de courant:
 - lorsque vous laissez la machine sans surveillance.
 - lorsque vous fixez ou retirez des parties détachables.
 - lorsque vous nettoyez la machine.
- * Ne placez rien sur la pédale de contrôle, sauf pendant l'utilisation .

Prise polarisée

Pour les appareils ayant une prise polarisée (une lame plus large que l'autre). Afin de réduire les risques de choc électrique, cette prise de branchement est conçue pour s'adapter à la prise électrique murale dans un seul sens. Si elle ne rentre pas complètement dans la prise, retournez-la. Si elle ne se branche toujours pas, faites appel à un électricien qualifié qui installera une prise appropriée. N'essayez pas de modifier la prise. La pédale de contrôle YC-542 s'utilise avec la machine modèle 385.19233XXX. (XXX représente les nombres de 000 à 999.)

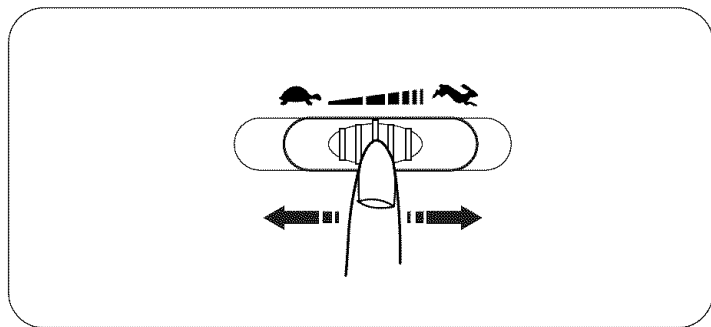
Contrôlez la vitesse de couture

On change la vitesse de couture à l'aide de la pédale de contrôle. Plus vous appuyez sur la pédale, plus la machine va vite.

Speed control lever

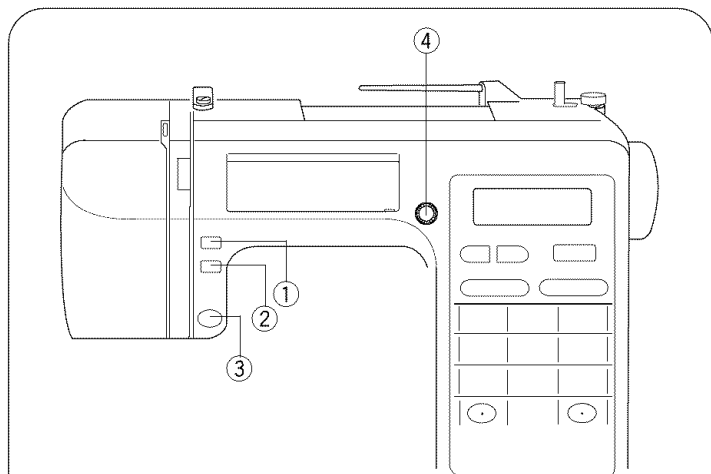
Sewing speed can be varied by the speed control lever according to your sewing needs.

To increase sewing speed, slide the lever to the right.
To decrease sewing speed, slide the lever to the left.



Machine operating buttons

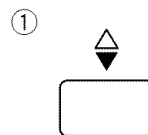
- ① Up/down needle position button
- ② Auto-lock button
- ③ Reverse stitch button
- ④ Screen sharpness adjusting dial



Up/down needle position button

- ① Up/down needle position button

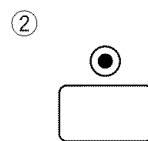
Press this button to set the needle position up or down when the machine stops.



Auto-lock button

- ② Auto-lock button

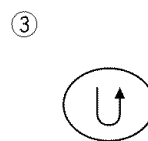
When stitches 1, 4, 5, 11, 30, 31 are selected, the machine will immediately sew locking stitches when the Auto-lock button is pressed, then automatically stop. When sewing all other stitches, the machine will sew locking stitches at the end of the current pattern and automatically stop.



Reverse stitch button

- ③ Reverse stitch button

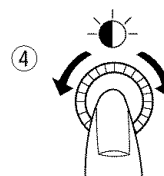
When stitches 1, 4, 5, 11, 30, 31 are selected, the machine will sew in reverse while the reverse stitch button is pressed. If you press the reverse stitch button when sewing all other stitches, the machine will immediately sew locking stitches and automatically stop.



Screen sharpness adjusting dial

- ④ Screen sharpness adjusting dial

Use this dial to adjust the sharpness of the liquid crystal display. If the screen is blank after you switch on the power, adjust the screen brightness with this dial.



Palanca de control de velocidad

Utilice la palanca de control de la velocidad para cambiar la velocidad de cosido según sus necesidades. Para aumentar la velocidad, deslice la palanca hacia la derecha. Para reducir la velocidad de cosido, deslice la palanca hacia la izquierda.


Botones de operación de la máquina

- ① Botón de subida/bajada de la aguja
- ② Botón de remate automático
- ③ Botón de puntada invertida
- ④ Botón de ajuste de nitidez de la pantalla

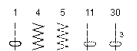
Botón de subida/bajada de la aguja

- ① Botón de subida/bajada de la aguja
- Pulse este botón para subir o bajar la aguja. Con este botón puede fijar la posición de la aguja (arriba o abajo) cuando se para la máquina.

Botón de remate automático

- ② Botón de remate automático
- Cuando pulse el botón de remate automático habiendo seleccionado las puntadas , la máquina coserá inmediatamente puntadas de remate y luego se parará automáticamente. Con todas las demás puntadas, la máquina coserá puntadas de remate cuando se acabe el patrón que esté cosiendo en ese momento y luego se parará automáticamente.

Botón de puntada invertida

- ③ Botón de puntada invertida
- Cuando pulse el botón de remate automático habiendo seleccionado las puntadas , la máquina coserá hacia atrás hasta que suelte el botón. Si pulsa el botón de puntada invertida mientras cose con una puntada diferente a las mencionadas, la máquina coserá inmediatamente puntadas de remate y luego se parará automáticamente.

Botón de ajuste de nitidez de la pantalla

- ④ Botón de ajuste de nitidez de la pantalla
- Use este botón para ajustar la nitidez de la pantalla de cristal líquido. Si no se notan cambios en la pantalla con este botón.

Commande de la vitesse

La vitesse de piqûre peut être modifiée par la commande de la vitesse selon vos besoins. Pour augmenter la vitesse de piqûre, déplacer la commande vers la droite. Pour diminuer la vitesse de piqûre, déplacer la commande vers la gauche.


Commandes de la machine

- ① Bouton de montée/descente de l'aiguille
- ② Bouton d'arrêt automatique
- ③ Bouton de marche arrière
- ④ Bouton de réglage de la netteté de l'écran

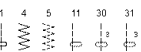
Bouton de montée/descente de l'aiguille

- ① Bouton de montée/descente de l'aiguille
- Appuyer sur ce bouton pour faire monter ou descendre l'aiguille. Vous pouvez définir la position de l'aiguille avec ce bouton, en position haute ou basse, quand la machine s'arrête.

Bouton d'arrêt automatique

- ② Bouton d'arrêt automatique
- Lorsque les points  sont sélectionnés, la machine couds automatiquement des points d'arrêt lorsqu'on appuie sur le bouton d'arrêt automatique, puis s'arrête automatiquement. Lors de la couture des autres points, la machine coud des points d'arrêt automatiquement à la fin du motif en cours, puis s'arrête automatiquement.

Bouton de marche arrière

- ③ Bouton de marche arrière
- Lorsque les points  sont sélectionnés, la machine couds en marche arrière lorsque l'on appuie sur le bouton de marche arrière. Si vous appuyez sur le bouton de marche arrière lorsque vous cousez les autres points, la machine coud automatiquement des points d'arrêt puis s'arrête automatiquement.

Bouton de réglage de la netteté de l'écran

- ④ Bouton de réglage de la netteté de l'écran
- Utilisez ce bouton pour régler la netteté de l'affichage à cristaux liquides. Si rien n'apparaît sur l'écran lorsque vous allumez la machine, réglez la luminosité de celui-ci à l'aide de ce bouton.

Machine operating buttons (continued)

- ⑤ Cursor keys
- ⑥ Mode key
- ⑦ Stitch width selection key
- ⑧ Stitch length selection key

Cursor keys

- ⑤ Cursor keys

Use these keys to check and correct pattern combinations before sewing. For editing, use these keys to select editing position.

Mode key

- ⑥ Mode key

When the power switch is turned on, the direct pattern selection is set automatically.

Press the mode key to change the mode.

- ① Mode 1 (Black mode): Direct pattern selection
- ② Mode 2 (Blue mode): Utility and decorative stitch pattern selection
- ③ Mode 3 (Red mode): Number and block letter selection

* The triangle mark (▶) on the screen indicates the

selected mode number.

Stitch width selection key

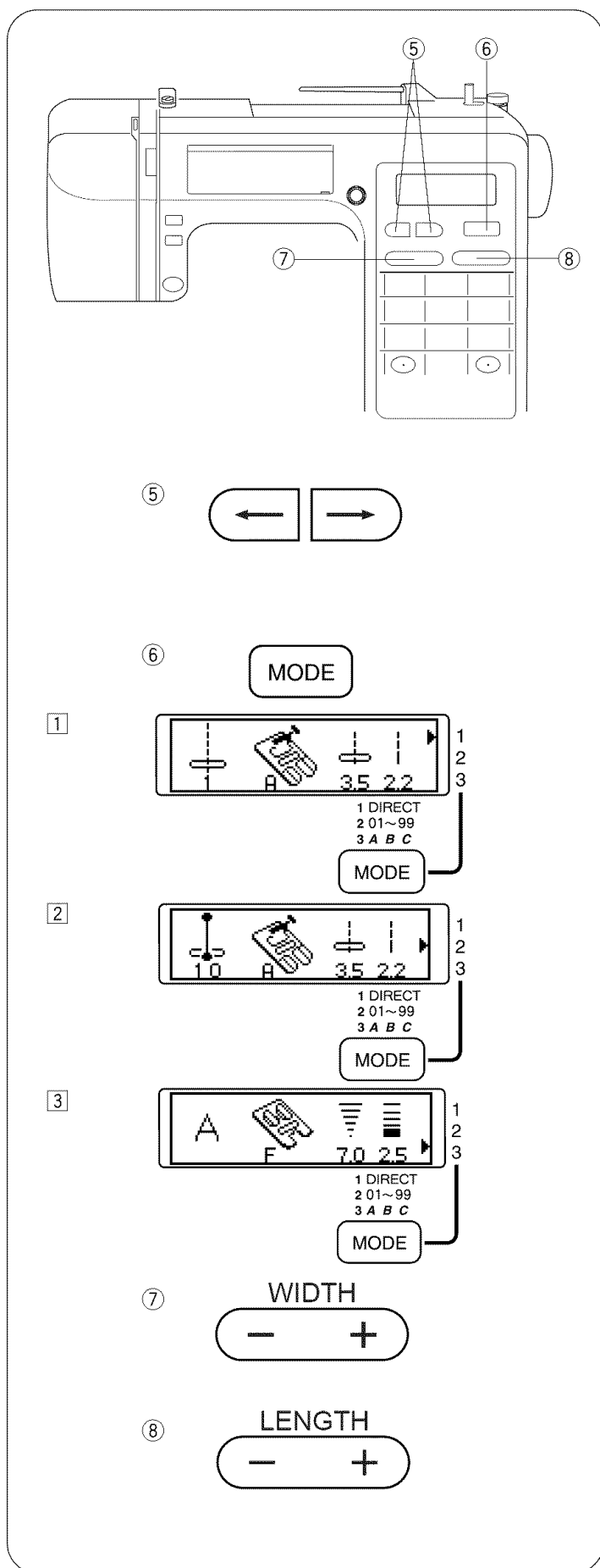
- ⑦ Stitch width selection key

Press “+” or “-” to change the stitch width.

Stitch length selection key

- ⑧ Stitch length selection key

Press “+” or “-” to change the stitch length.



Botones de operación de la máquina (continuación)


- ⑤ Tecla de cursor
- ⑥ Tecla de selección de modalidad
- ⑦ Selección de anchura de la puntada
- ⑧ Selección de la longitud de la puntada

Tecla de cursor

- ⑤ Tecla de cursor
- Utilice esta tecla para:
Comprobar y corregir combinaciones de patrones antes de coser.
Para editar, utilice las teclas de control de longitud de puntada

Tecla de selección modalidad

- ⑥ Tecla de selección modalidad
- Cuando usted conmuta a ON el interruptor de la máquina, selección directa de patrón está lista automáticamente.
Pulse tecla de selección de modalidad para cambiar sus modalidad.
- ① Modalidad 1 (Modo negro): Selección directa de patrón
 - ② Modalidad 2 (Modo azul): Selección de patrón de uso general y decorativas
 - ③ Modalidad 3 (Modo rojo): Selección de caracteres y números

* La marca del triángulo () en la pantalla indica el número seleccionado del modalidad.

Selección de la anchura de la puntada

- ⑦ Selección de la anchura de la puntada
- Pulse “+” o “-” para cambiar la anchura de la puntada.

Selección de la longitud de la puntada

- ⑧ Selección de la longitud de la puntada
- Pulse “+” o “-” para cambiar la longitud de la puntada.

Commandes de la machine (suite)


- ⑤ Bouton de curseur
- ⑥ Bouton de mode
- ⑦ Sélection de la largeur du motif
- ⑧ Sélection de la longueur du motif

Bouton de curseur

- ⑤ Utilisez ce bouton pour:
Vérifier et corriger les combinaisons de motifs avant de coudre.
Pour la mise en forme, enfoncez le bouton de commande de la longueur de point .

Bouton de mode

- ⑥ Bouton de mode
- Allumez l'interrupteur, sélection directe du motif est placé automatiquement.
Appuyez sur bouton de mode pour changer son mode.
- ① Mode 1 (Mode noir): sélection directe du motif
 - ② Mode 2 (Mode bleu): sélection motifs utilitaires et décoratifs
 - ③ Mode 3 (Mode rouge): sélection motifs caractères et numérotées

* La marque de triangle () sur l'écran indique le nombre choisi de mode.

Sélection de la largeur du motif

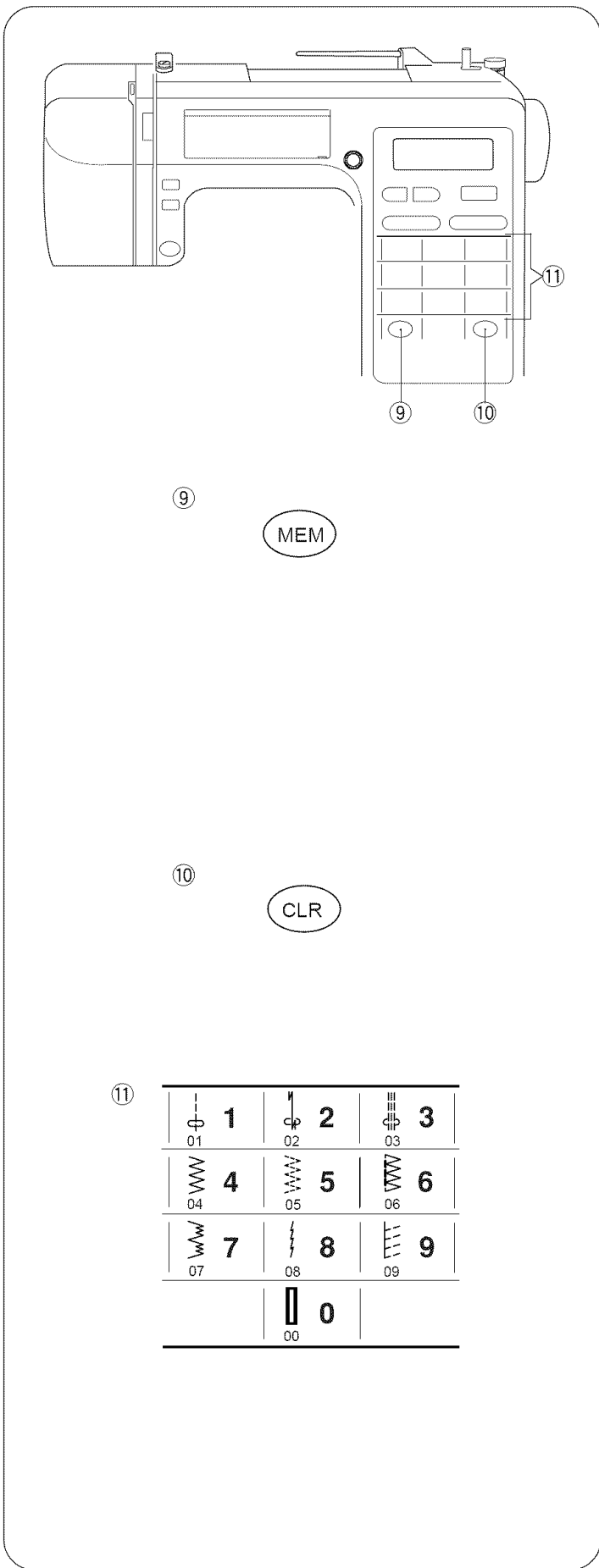
- ⑦ Sélection de la largeur du motif
- Appuyez sur “+” ou “-” pour varier la largeur du motif.

Sélection de la longueur du motif

- ⑧ Sélection de la longueur du motif
- Appuyez sur “+” ou “-” pour varier la longueur du motif.

Machine operating buttons (continued)

- ⑨ Memory key
- ⑩ Clear key
- ⑪ Function touchpad



Memory key

⑨ Memory key
 The memory key will memorize your pattern selection. Press the memory key after you selected your stitch pattern. (You can program up to 50 patterns in memory.)
 * The following patterns cannot be memorized.



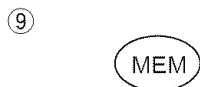
* The machine cannot memorize stitch patterns in mode 1. Use mode 2 or 3 to memorize the stitch patterns.

Clear key

⑩ Clear key
 If an incorrect pattern is memorized, pressing this key will immediately clear it (like a backspace key).

Function touchpad

- ⑪ Function touchpad
- **Direct pattern selection**
 You can select the stitch patterns from 00 to 09 directly in mode 1 (direct pattern selection mode).
- **Number keys**
 Enter the 2-digit pattern number to select the desired stitch pattern in mode 2 and 3.



⑪

01	1	02	2	03	3
04	4	05	5	06	6
07	7	08	8	09	9
	00	0			

Botones de operación de la máquina (continuación)

- ⑨ Tecla de memoria
- ⑩ Tecla de borrado
- ⑪ Panel de teclado

Tecla de memoria

- ⑨ Tecla de memoria

Al pulsar esta tecla después de seleccionar un patrón, el patrón será memorizado el número de veces que se pulse la tecla. Al pulsar la tecla después de seleccionar otro patrón, ese patrón será memorizado después del patrón memorizado anteriormente.

(El número máximo de patrones de memoria es 50)

* Los siguientes patrones no pueden ser memorizados.



* Los patrones de modalidad directa no pueden ser memorizados. Utilice el modalidad 2 o 3 para memorizar los patrones de la puntada a partir.

Tecla de borrado

- ⑩ Tecla de borrado

Si se memoriza un patrón incorrecto, pulse esta tecla para borrarlo inmediatamente (similar a una tecla de "retroceso").

Panel de teclado

- ⑪ Panel de teclado

• Selección directa de patrones

Puede seleccionar los patrones del 00 al 09 cuando la tecla de modalidad está ajustada en la selección directa de modalidad de patrón.

• Teclas con números

Pulse la tecla numerada correspondiente al número de patrón para seleccionar el patrón deseado cuando el modalidad se fija al modalidad 2 o 3.

Commandes de la machine (suite)

- ⑨ Bouton de mémoire
- ⑩ Bouton d'effacement
- ⑪ Clavier

Bouton de mémoire

- ⑨ Bouton de mémoire

Lorsqu'on appuie sur cette touche après avoir sélectionné un motif, celui-ci sera mémorisé autant de fois que l'on appuie sur la touche. Lorsqu'on appuie sur cette touche après avoir sélectionné un autre motif, ce nouveau motif sera mémorisé après le motif mémorisé précédemment.

(Le nombre maximum de motifs en mémoire est 50)

* Les motifs suivants ne peuvent pas être mémorisés.



* Les motifs en mode direct ne peuvent pas être mémorisés.

Employez le mode 2 ou 3 pour apprendre par coeur les modèles de point.

Touche d'effacement

- ⑩ Bouton d'effacement

Si vous mémorisez un motif par erreur, vous pouvez l'effacer immédiatement en appuyant sur cette touche.

Clavier

- ⑪ Clavier

• Sélection directe de motifs

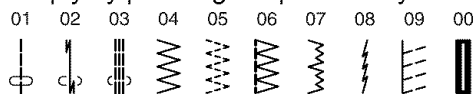
Vous pouvez sélectionner les motifs 00 à 09 lorsque la touche de mode est réglée sur la sélection directe.

• Touches numérotées

Appuyez sur les touches numérotées correspondant au numéro du motif pour sélectionner le motif de votre choix lorsque le mode est placé au mode 2 ou 3.

Pattern selection and screen indication

You can select these patterns directly by pressing the pattern keys. The following patterns can be selected simply by pressing the pattern keys.

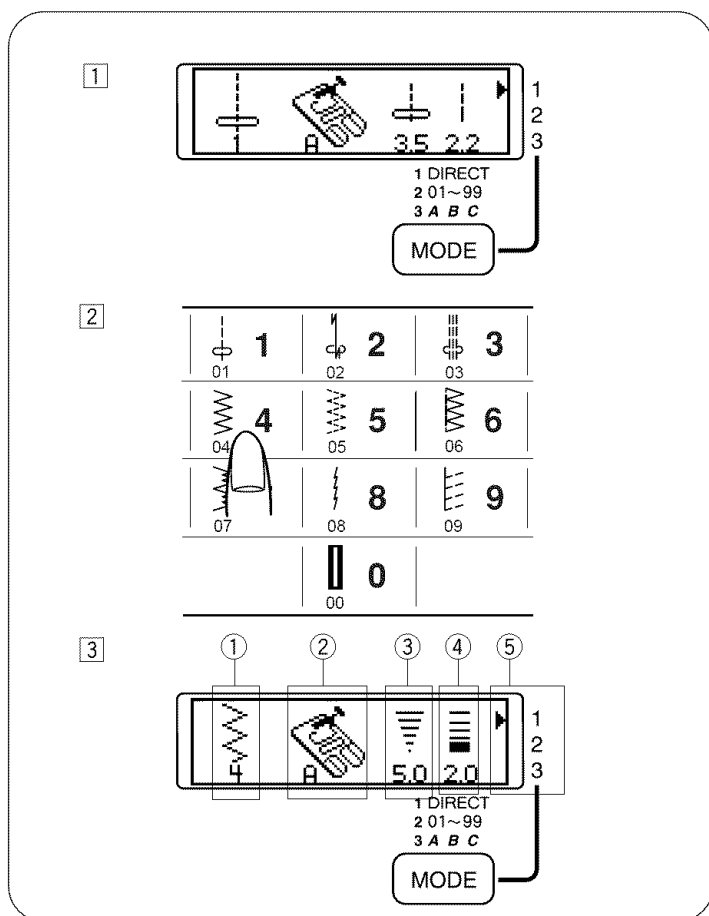


① When the power switch is turned on, the mode 1 is set automatically.

② Press pattern key 4.

③ The display shows following information:

- ① Stitch pattern: 04
- ② Presser foot: A: Zigzag foot
- ③ Stitch width: 5.0
- ④ Stitch length: 2.0
- ⑤ Mode: 1



Number key selection

You can select the stitch patterns by pressing number keys. This function cannot be used in direct pattern selection mode (mode 1).

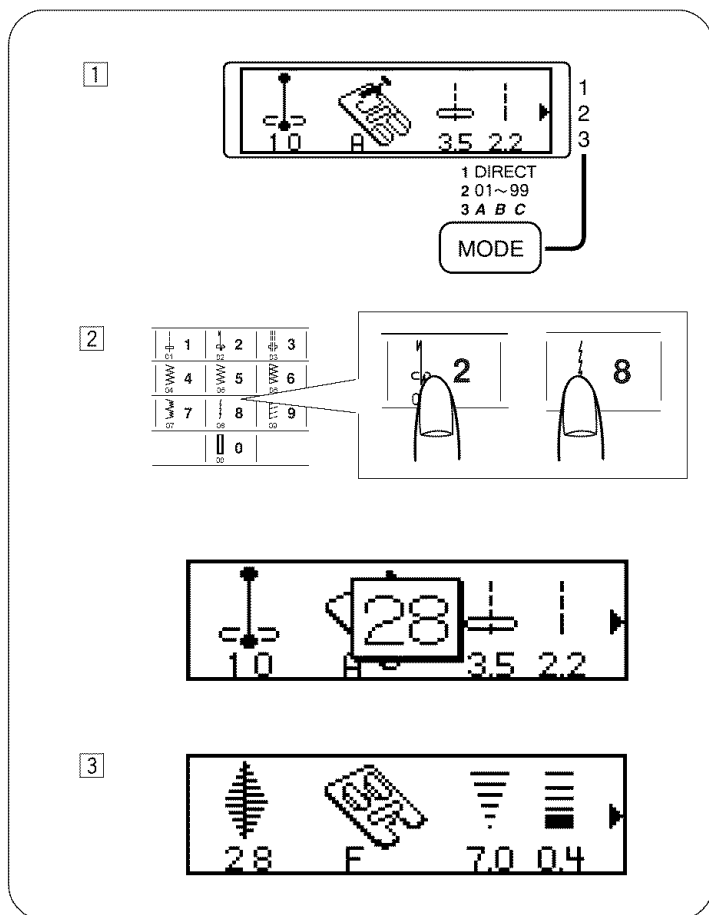
Example: pattern number 28

① Select mode 2 (Utility and decorative stitch pattern selection).

② Press the number key on the function touchpad.

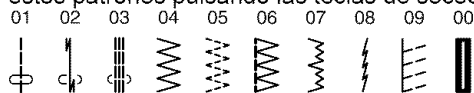
Example: Pattern 28, as shown.

③ Now the pattern 28 is selected.



Selección de patrón e indicación en la pantalla

Pulsando solo una tecla Ud. puede seleccionar los patrones de puntada más frecuentemente usados. El indicador de patrón mostrará el patrón seleccionado. También puede seleccionar estos patrones pulsando las teclas de selección de patrones.



1 Cuando usted conmuta a ON el interruptor de la máquina, el mode 1 se fija automáticamente.

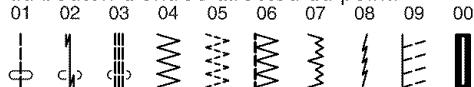
2 Pulse tecla de selección de patrón 4.

3 La pantalla muestra, de izquierda a derecha:

- | | |
|------------------------|----------------------------|
| 1 Patrón de puntada: | 04 |
| 2 Prensateles: | A: Prensateles para zigzag |
| 3 Anchura de puntada: | 5.0 |
| 4 Longitud de puntada: | 2.0 |
| 5 Modalidad: | 1 |

Sélection des motifs et affichage sur l'écran

Vous pouvez choisir ces motifs en enfonçant les boutons de sélection de motif. On peut choisir les motifs suivants au moyen du bouton d'entrée direct du point.



1 Allumez l'interrupteur, le mode 1 est placé automatiquement.

2 Appuyez sur la touche de motif sur le clavier 4.

3 L'écran affiche de la gauche vers la droite:

- | | |
|-----------------------|-------------------|
| 1 Sélecteur de point: | 04 |
| 2 Pied presseur: | A: Pied à zig-zag |
| 3 Largeur du point: | 5.0 |
| 4 Longueur du point: | 2.0 |
| 5 Mode: | 1 |

Selección de tecla numérica

Puede seleccionar los patrones seleccionando las teclas numéricas.

Esta función no se puede utilizar en el modo 1.

Ejemplo: patrón 28

- 1 Escoja la modalidad 2.
- 2 Pulse la teclas numéricas.
Ejemplo: Patrón 28, tal como se muestra.
- 3 Ahora el patrón 28 se selecciona.

Sélection par touche numérotée

Vous pouvez sélectionner les motifs en appuyant sur les touches numérotées.

Cette fonction ne peut pas être employée dans le mode 1.

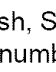
Par exemple: motif 28

- 1 Sélectionnez le mode 2.
- 2 Appuyez sur la touche numérotées.
Par exemple: motif 28, comme indiqué.
- 3 Maintenant le motif 28 est choisi.

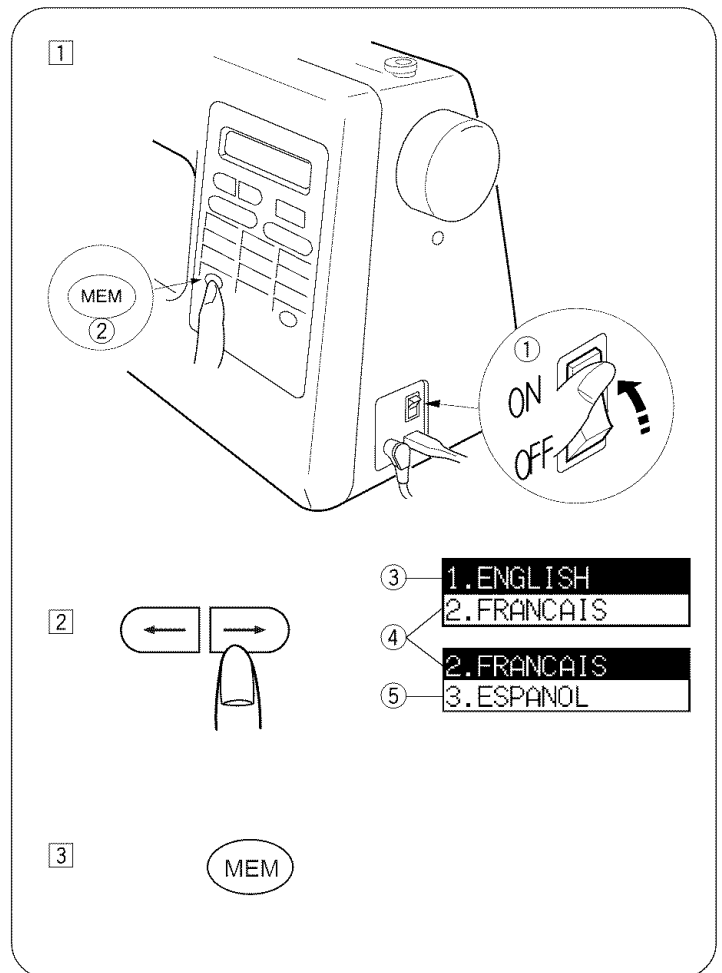
Language selection

- ① Power switch
- ② Memory key
- ③ English
- ④ French
- ⑤ Spanish

① Turn on the power switch ① while pressing the memory key ②.

② You can choose the languages (English, Spanish and French) by pressing the  key or number keys.

③ Press the memory key ② to set the language.



Selección de la lengua

- ① Interruptor de corriente
- ② Tecla de memoria
- ③ Inglés
- ④ Francés
- ⑤ Español

① Encienda el interruptor de corriente ① mientras pulsa la tecla de memoria ②.

② Puede seleccionar Inglés, Francés o Español pulsando la tecla de  o la tecla de numéricas.

③ Pulse la tecla de memoria ②.

Choix de langue

- ① Interrupteur de marche
- ② Touche de mémoire
- ③ Anglais
- ④ Français
- ⑤ Espagnol

① Basculez l'interrupteur de marche ① tout en appuyant sur la touche de mémoire ②.

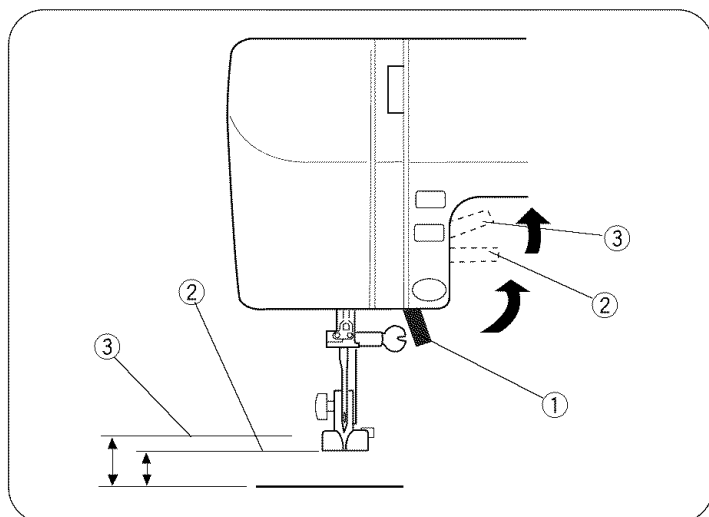
② Vous pouvez sélectionner Anglais, Français ou Espagnol en appuyant sur les touches de  touches de numérotées.

③ Pulse la tecla de memoria ②.

Presser foot lifter

- ① Presser foot lifter
- ② Normal up position
- ③ Highest position

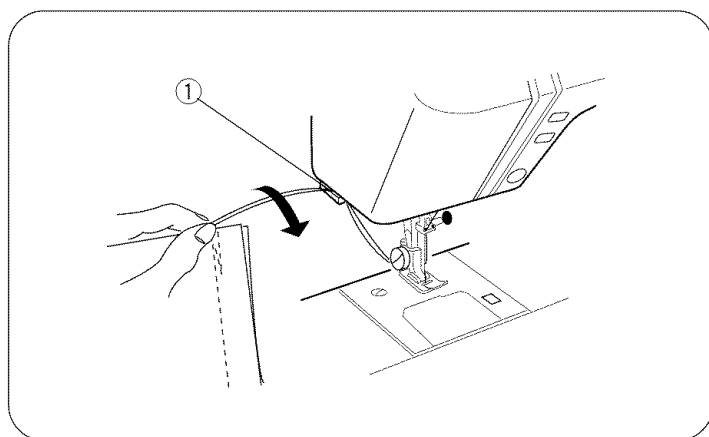
The presser foot lifter ① raises and lowers the presser foot. You can raise it about 1/4" (0.6 cm) higher than the normal up position ② for easy removal of the presser foot, or to help you place thick material under the foot.



Thread cutter

- ① Thread cutter

You do not need a pair of scissors to cut the thread after sewing. Simply use the built-in thread cutter.



Extension table

• Detaching the table

Pull the table away from the machine, as illustrated, for "free-arm" sewing of cuffs and sleeves.

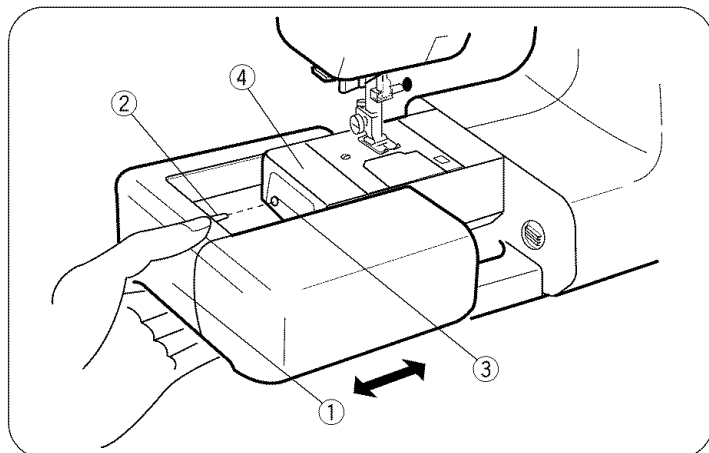
• Attaching the table

Push the extension table until it snaps into the machine.

- ① Extension table
- ② Pin
- ③ Hole
- ④ Free-arm

• Accessory box

Open the cover of the accessory box toward you. The sewing accessories are conveniently located in the box.



Palanca de elevación del prensatelas

- ① Palanca de elevación del prensatelas
- ② Posición elevada normal
- ③ Posición más alta

La palanca de elevación del prensatelas ① se emplea para subir y bajar el prensatelas. Usted puede subirlo aproximadamente 0.6 cm (1/4") más de la posición elevada normal ② para que le resulte más fácil colocar telas gruesas o como ayuda para quitar el prensatelas.

Relève-pied presseur

- ① Relève-pied presseur
- ② Position relevée normale
- ③ Position relevée maximum

Le relève-pied presseur ① remonte et abaisse le pied presseur. Vous pouvez le remonter d'environ 0.6 cm (1/4") plus haut que la position normale ② pour retirer plus facilement le pied presseur ou pour vous aider à passer un tissu épais sous le pied.

Cortahilos

- ① Cortahilos

No necesita tijeras para cortar el hilo después de coser. Sólo necesita el cortahilos práctico.

Coupe-fil

- ① Coupe-fil

Vous n'avez pas besoin d'un paire de ciseaux à la fin d'une couture. Utilisez tout simplement le coupe-fil intégré.

Ampliación móvil de la superficie de costura

• Desmontaje de la ampliación móvil

Tire de la ampliación móvil hacia afuera de la máquina tal como se ve en la ilustración.

• Instalación de la ampliación móvil

Empuje la ampliación móvil hacia que se mete de golpe en la máquina.

- ① Ampliación móvil de la superficie de costura
 - ② Pasador
 - ③ Alojamiento
 - ④ Brazolibre
- ### • Estuche de accesorios
- Abre la tapa del estuche de accesorios girándola hacia usted. Los accesorios de costura están localizados convenientemente en el estuche.

Rallonge de plateau

• Pour retirer la rallonge

Éloignez-la de la machine comme illustré.

• Pour fixer la rallonge

Poussez la rallonge jusqu' à ce qu'elle s'encliquète sur la machine.

- ① Rallonge de plateau
 - ② Patte
 - ③ Trou
 - ④ Bras libre
- ### • Boîte à accessoires
- Ouvrez le couvercle de la boîte à accessoires en tirant vers vous. Les accessoires de couture sont logés dans cette boîte.

Changing needle

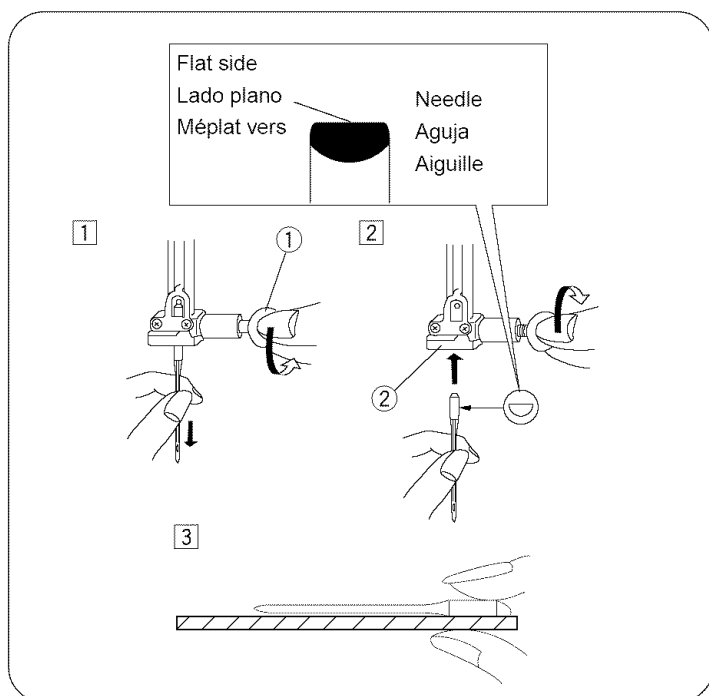
- ① Needle clamp screw
- ② Needle clamp

1 Turn off the power switch.

Raise the needle to its highest position by turning the handwheel counterclockwise, toward you, and lowering the presser foot. Loosen the needle clamp screw ① by turning it counterclockwise. Remove the needle from the needle clamp ②.

2 Insert a new needle into the needle clamp ② with the flat side to the rear. When inserting the needle into the needle clamp ②, push it up as far as it goes. Tighten the needle clamp screw ① firmly by turning it clockwise.

- ### 3 To see if the needle is good, place the flat side of the needle onto something flat (needle plate, glass, etc.). The gap between the needle and the flat surface should be consistent. Never use a bent or blunt needle. A damaged needle can cause permanent snags or runs in knits, fine silks and silk-like fabrics.



To remove and attach the foot holder

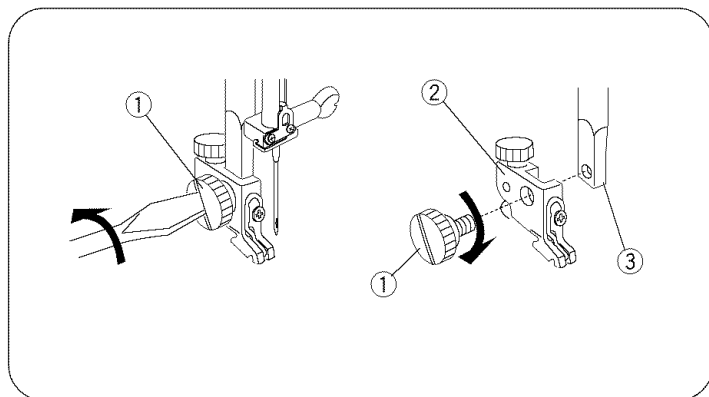
- ① Thumb screw
- ② Foot holder
- ③ Presser bar

• To remove

Remove the thumb screw ① by turning it counterclockwise with a screwdriver.

• To attach

Match the hole in the foot holder ② with the threaded hole in the presser bar ③. Fit the thumb screw ① into the hole. Tighten the screw ① by turning it clockwise with a screwdriver.



Changing presser foot

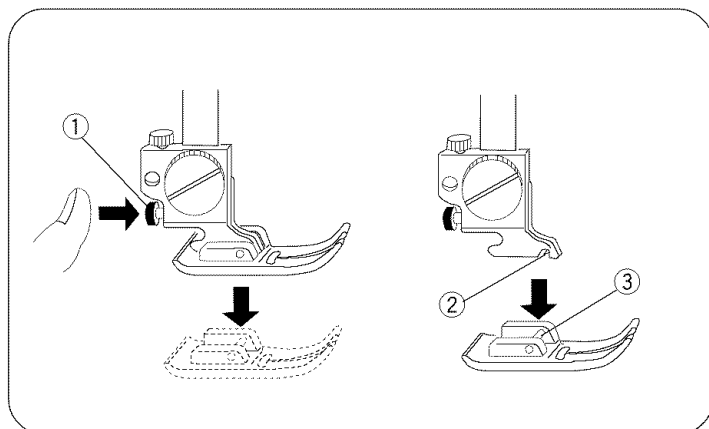
- ① Snap-on button (red button)
- ② Groove
- ③ Pin

• To remove

Raise the needle to its highest position by turning the handwheel counterclockwise. Raise the presser foot, and press the red button ① on the back of the foot holder.

• To attach

Place the selected presser foot so that the pin ③ on the foot lies just under the groove ② on the foot holder. Lower the presser bar to lock the foot into place.



Cambio de aguja

- ① Tornillo de sujeción de la aguja
 - ② Alojamiento de la aguja
- 1 Apague la máquina con el interruptor de corriente. Suba la aguja hasta su posición más alta girando el volante en el sentido contrario a las agujas del reloj, y baje el prensatelas. Afloje el tornillo de sujeción de la aguja ① girándolo en el sentido contrario a las agujas del reloj. Retire la aguja de su alojamiento ② tirando de ella hacia abajo.
 - 2 Inserte una nueva aguja en el alojamiento de la aguja ② con el lado plano mirando hacia atrás. Empuje la aguja hacia arriba tanto como le permita apriete firmemente el tornillo de sujeción de la aguja ①.
 - 3 Para verificar que una aguja está bien, ponga el lado plano de la misma sobre una superficie plana (placa de aguja, cristal, etc.). La separación entre la aguja y la superficie plana deberá ser uniforme. No emplee nunca agujas dobladas o con la punta en mal estado. Las agujas dañadas suelen causar enganches y carreras irreparables en tejidos de punto, sedas finas y de imitación seda.

Cómo quitar/poner el empuñador del prensatelas

- ① Tornillo del empuñador
- ② Empuñador del prensatelas
- ③ Barra prensatelas

• Para quitar

Gire con un destornillador el tornillo del empuñador ① en sentido contrario a las agujas de reloj.

• Para poner

Coloque el agujero del empuñador ② emparejándolo con el agujero de la barra prensatelas ③. Coloque el tornillo del empuñador ① dentro del agujero. Apriete el tornillo ① girándolo en el sentido de las agujas del reloj.

Cómo quitar/poner el prensatelas

- ① Botón de fijación de prensatelas (botón rojo)
- ② Enclavadura
- ③ Pasador

• Para quitar

Suba la aguja hasta su posición más alta girando el volante en el sentido contrario a las agujas de reloj. Suba el prensatelas, y pulse el botón rojo ① situado en la parte trasera del empuñador.

• Para poner

Coloque un pie prensatelas seleccionado en posición longitudinal apoyado en su base con el pasador ③ justo por debajo de la enclavadura ② del empuñador. Baje la palanca de elevación del prensatelas para fijar el prensatelas en el empuñador.

Changer l'aiguille

- ① Vis du pince l'aiguille
 - ② Pince l'aiguille
- 1 Éteignez la machine. Faites monter l'aiguille le plus haut possible en tournant le volant en sens antihoraire et ① abaissez le pied presseur. Desserrez la vis du pince-aiguille en la tournant en sens antihoraire. Retire l'aiguille du pince-aiguille ②.
 - 2 Insérez la nouvelle aiguille dans le du pince-aiguille ②, avec le méplat vers l'arrière. Lorsque vous mettez en place une nouvelle aiguille, poussez-la à fond vers le haut dans le pince-aiguille. Serrez fermement la vis de fixation en la tournant en sens horaire ①.
 - 3 Pour vérifier la qualité d'une aiguille, placez le méplat de l'aiguille sur une surface plate (la plaque d'aiguille, un morceau de verre...) L'espace entre l'aiguille et la surface doit être constant. N'utilisez jamais une aiguille tordue ou émoussée. Une aiguille défectueuse peut être une cause continue d'ennuis et de points sautés, de fils tirés dans les jerseys et les soies naturelles ou artificielles.

Retrait et installation du support de pied

- ① Vis de blocage
- ② Support de pied
- ③ Barre du pied presseur

• Retrait

Retirez la vis de blocage ① en la tournant dans le sens antihoraire à l'aide du tournevis.

• Installation

Alignez le trou du support de pied ② avec le trou fileté de la barre du pied presseur ③. Placez la vis dans le trou, et serrez-la en tournant dans le sens ① horaire.

Retrait et fixation du pied presseur

- ① Bouton de décrochage (bouton rouge)
- ② Encoche
- ③ Broche

• Retrait

Faites monter l'aiguille le plus haut possible en tournant le volant dans le sens antihoraire. Relevez le pied presseur, et appuyez sur le bouton rouge ① situé à l'arrière du support de pied.

• Fixation

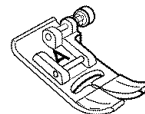
Placez le pied presseur choisi afin que la broche ③ au pied soit alignée avec l'encoche ② sous le support de pied. Abaissez la barre du presseur pour effectuer l'accrochage.

Presser foot types

• Zigzag foot (Foot A)

Use this foot for both straight and zigzag stitching.

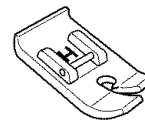
Foot A:
Prensatelas A:
Pied A:



• Straight stitch foot (Foot H)

Use this foot for straight stitching only with the center needle position.

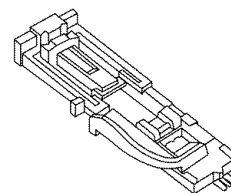
Foot H:
Prensatelas H:
Pied H:



• Automatic buttonhole foot (Foot R)

Use this foot for one step automatic buttonholing. Simply set a button on the guide of this foot and depress the foot control. You can sew exactly the same length of the buttonhole as the button.

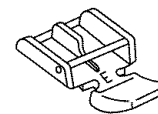
Foot R:
Prensatelas R:
Pied R:



• Zipper foot (Foot E)

This foot can be set to sew on each side of the zipper. The edges of the foot guide the zipper and keep the seam straight.

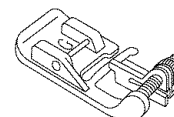
Foot E:
Prensatelas E:
Pied E:



• Blind hem stitch foot (Foot G)

Use this foot for perfect blind hemming and topstitching. The foot has ridges on the bottom to keep the fabric from slipping, and a screw on top to guide the folded edge of your hem.

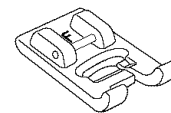
Foot G:
Prensatelas G:
Pied G:



• Satin stitch foot (Foot F)

Use this foot for satin stitch and outlining applique.

Foot F:
Prensatelas F:
Pied F:



• Overedge foot (Foot C)

This foot is specially constructed for stitching and/or overcasting. The small brush and wire guides help control the fabric, hold the raw edge in place and keep it from puckering, especially when sewing on knit fabrics.

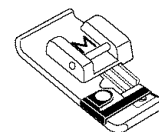
Foot C:
Prensatelas C:
Pied C:



• Overcast foot (Foot M)

This foot is specially designed to simulate professional style overlocking. The wires on the foot effectively prevent the fabric edge from puckering or rolling.

Foot M:
Prensatelas M:
Pied M:



Tipos de prensatelas

- **Prensatelas para zigzag (Prensatelas A)**
Utilice este prensatelas para puntada recta y puntada de zigzag.
- **Prensatelas para puntada recta (Prensatelas H)**
Utilice este prensatelas exclusivamente para puntada recta con la posición de la aguja al centro.
- **Prensatelas de ojal automático (Prensatelas R)**
Utilice este prensatelas para hacer ojales automáticamente. Simplemente ponga un botón en la guía de este pie y apriete el pedal.
- **Prensatelas para cremalleras (Prensatelas E)**
Este prensatelas se coloca para coser cada uno de los lados de las cremalleras. Los bordes del prensatelas guían a lo largo de la cremallera para mantener la puntada recta.
- **Prensatelas para dobladillo invisible (Prensatelas G)**
Utilice este pie para dobladillos perfectamente invisibles. El pie tiene dobleces en la parte inferior para evitar que la tela se deslice y un tornillo guía en la parte superior para guiar la parte doblada de su dobladillo.
- **Prensatelas para puntada decorativa (Prensatelas F)**
Utilice este prensatelas para puntada decorativa y aplicaciones.
- **Prensatelas para coser a punto por encima (Prensatelas C)**
Este prensatelas es construido especialmente para costuras de puntada y/o sobrehilado. El pequeño cepillo y el guiado por hilos ayudan a controlar la tela, mantener el borde en bruto en su lugar e impedir el arrugamiento, especialmente al coser el tejido de punto.
- **Prensatelas para sobrehilado (Prensatelas M)**
Este prensatelas está especialmente diseñado para simular un sobrehilado profesional. Los hilos del pie evitan eficazmente que el borde de la tela se enrolle o se frunza.

Différents pieds presseurs

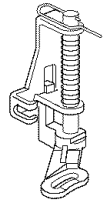
- **Pied zig-zag (Pied A)**
Ce pied convient pour les points zig-zags et les points droits.
- **Pied à point droit (Pied H)**
Ce pied est uniquement recommandé pour la couture à points droits avec l'aiguille en position centrale.
- **Pied à boutonnière automatique (Pied R)**
Utilisez ce pied pour réaliser des boutonnières automatiquement, en une étape. Placez tout simplement un bouton sur le guide de ce pied et appuyez sur la pédale de contrôle. Vous pouvez alors coudre une boutonnière de la longueur exacte pour ce bouton.
- **Pied à fermeture à glissière (Pied E)**
Ce pied est réglable pour piquer à droite et à gauche de la glissière. Les bords du pied glissent le long de la fermeture pour piquer droit.
- **Pied à point d'ourlet invisible (Pied G)**
Avec ce pied, vous ferez des ourlets parfaits, sans que le fil apparaisse. Des petites nervures sous le pied empêchent le tissu de glisser de côté et le guide-bord donne des coutures à distance régulière du pli.
- **Pied à point lancé (Pied F)**
Servez-vous de ce pied pour le pourtour des appliques et le point.
- **Pied à surjeter (Pied C)**
Ce pied est spécialement conçu pour piquer et surjeter. La petite brosse et les brins de guidage contrôlent le tissu, maintenant le bord brut en place et l'empêchant de froncer, ce qui est particulièrement utile pour les jerseys.
- **Pied à surfilage (Pied M)**
Ce pied est spécialement conçu pour simuler un surjetage de qualité professionnelle. Les fils du pied empêchent le bord du tissu de froncer ou de rouler.

Presser foot types (continued)

- **Darning foot (Foot P)**

This is a special foot for basting. It holds fabrics while taking a stitch, synchronizing with the needle bar movement. This foot can also be used for freehand embroidery or quilting.

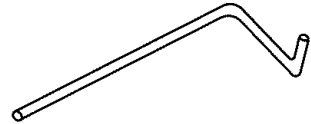
Darning foot:
Prensateles para zurcir:
Pied à bordado:



- **Quilter**

The quilter helps keep the stitching lines straight.

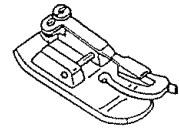
Quilter:
Acolchador:
Guide à matelasser:



- **1/4" Seam foot (Option)**

This foot is useful for patchwork quilt. The guide on the foot maintains an exact 1/4" (0.6 cm) seam allowance.

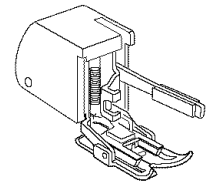
1/4" seam foot:
Prensateles de puntada recta
con 1/4" guía:
Piqueuse 1/4 Po:



- **Walking foot (Option)**

This is special attachment for hard-to-feed materials. This foot effectively prevents fabrics from shifting and puckering. It is great for quilting and matching plaids.

Walking foot:
Prensateles de doble arrastre:
Pied à niveleur:



Tipos de prensatelas (continuación)

- **Prensatelas para zurcir (Prensatelas P)**

Es un prensatelas especial para hilvanar. Sujeta la tela mientras realiza la puntada, sincronizando el movimiento de la barra de la aguja. Este pie también se puede usar para el bordado libre y trabajos de acolchado.

- **Acolchador**

La guía de acolchado le ayuda a coser líneas rectas de puntadas.

- **Prensatelas de puntada recta con 1/4" guía (Opción)**

Este prensatelas es útil para acolchar patchwork. La guía del prensatelas mantiene un margen entre el borde de la tela y la costura de exactamente 0.7 cm (1/4").

- **Prensatelas de doble arrastre (Opción)**

Este prensatelas es un accesorio especial para materiales que sean difíciles de introducir en la máquina. El prensatelas impide que la tela se deslice y se arrugue. Es perfecto para acolchados y telas de cuadros.

Différents pieds presseurs (suite)

- **Pied à bordado (Pied P)**

Ce pied spécial est destiné aux bâtis. Il maintient le tissu tout en piquant, et fonctionne en synchronisation avec le mouvement de la barre d'aiguille. Ce pied peut également servir à réaliser des broderies ou des travaux de ouatinage en mouvement libre.

- **Matelasser**

Le guide à matelasser vous aide à coudre des lignes parallèles.

- **Piqueuse 1/4 po (Option)**

Ce pied presseur est utile pour les courtepointes en "patchwork". Le guide sur le pied presseur maintient une distance de couture exacte de 1/4 po (0.7 cm).

- **Pied à niveleur (Option)**

Il s'agit d'un accessoire spécial pour les tissus difficiles à insérer. Ce pied presseur empêche efficacement les tissus de se déplacer et de plisser. Il est très utile pour les courtepointes et les tissus écossais.

Selecting needle and fabric

For general sewing, use needle sizes 11 or 14. A fine thread and needle should be used for sewing lightweight fabrics, so the fabric will not be marred. Heavy fabrics require a needle large enough to pierce the fabric without fraying the needle thread. In the needle set, there is one each of sizes 11, 14, 16, and 18, and a blue needle. Use the blue needle to eliminate skipped stitches when sewing knits and synthetic fabrics.

Special needles should be used on certain fabrics. A denim needle with a sharp tip effectively pierces dense fabrics such as denim and canvas. For topstitching, a special topstitching needle with a larger eye, accommodates heavier weight thread. Leather needles punch small holes in leather and suede, allowing the thread to follow through the hole.

Check your needles frequently for rough or blunt tips. Snags and runs in knits, fine silks and silk-like fabrics are permanent, and are often caused by damaged needles.

Always purchase a good quality thread. It should be strong, smooth and consistent in thickness.

WEIGHT	FABRIC	TYPE OF NEEDLE	NEEDLE SIZE
Very Light	Chiffon, Georgette, Fine Lace, Organdy, Organdy Net, Tulle	Universal Ball Point	9 (65) 9 (65)
Light	Batiste, Voile, Lawn, Pure Silk, Crepe de Chine, Sheer Crepe, Chambray, Handkerchief Linen, Gingham, Challis, Percale, Wool Crepe, Peau de Soie, Taffeta, Satin, Silk Surah, Satin-backed Crepe, Qiana	Orange Blue	11 (75) 11 (75) 12 (80)
	Single Knits, Jersey, Swimwear, Tricot	Blue Ball Point	11 (75) 11 (75)
	Leather, Suede	Wedge Point Leather	11 (75)
Medium	Flannel, Velour, Velvet, Muslin, Velveteen, Poplin, Corduroy, Broadcloth, Linen, Chintz, Gabardine, Felt, Terry, Burlap, Quilted Fabrics	Red	14 (90)
	Double Knits, (synthetic and natural) Stretch Velour, Stretch Terry, Sweater Knits	Ball Point	14 (90)
	Leather, Vinyl, Suede	Wedge Point Leather	14 (90)
Heavy	Denim, Sailcloth, Ticking	Denim	16 (100)
	Double Faced Wool, Heavy Coating, Fake Fur, Drapery Fabrics	Purple	16 (100)
	Leather, Suede	Wedge Point Leather	16 (100)
	Canvas, Duck, Upholstery Fabrics	Green	18 (110)
All	Topstitching for Special Finish	Topstitching	11 (75) 14 (90)

Selección de hilo y tela

Para el cosido general se utilizan agujas del tamaño 11 o 14.

Los hilos y agujas delgadas deberán utilizarse para coser tejidos ligeros evitando así que éstos se puedan echar a perder. Cosa tejidos gruesos con una aguja lo suficientemente gruesa como para que pueda penetrar el tejido sin que el hilo de la aguja se deshilache.

En la caja de agujas hay una aguja de cada tamaño 11, 14, 16, 18, y una de talón azul del tamaño 11. Cuando cosa tejidos de punto y sintéticos, emplee la aguja de talón azul para evitar los fallos de puntada.

Para ciertos tipos de tejidos deberán utilizarse agujas especiales. Para que la aguja pueda penetrar de forma efectiva en los tejidos duros tales como tela vaquera y lona deberá emplearse una aguja para tela vaquera con una punta muy afilada. Para costuras a la vista deberá utilizarse una aguja especial con un ojo grande por el que pueda pasar un hilo grueso resistente. Las agujas para cuero perforan pequeños agujeros en el cuero y los expanden permitiendo así que el hilo pase a través del agujero. Inspeccione las agujas con frecuencia para comprobar que no estén embotadas o despuntadas. Las agujas dañadas suelen causar enganches y carreras irreparables en tejidos de punto, sedas finas y imitación de seda.

Adquiera siempre hilo de buena calidad. Deberá ser fuerte, suave y de grosor uniforme.

PESO	TIPO DE TELA	TIPO DE AGUJA	TAMAÑO DE AGUJA
Muy ligera	Gasa, Gasa delgada, Encaje fino, Organdi, Malla Organdi, Tul	Universal	9 (65)
		Punta de bola	9 (65)
Ligera	Batista, Gasa, Linón, Seda natural, Crepé de China, Crepé puro, Pañuelo de lino, Guinga, Challis, Percal, Lana de Crepé, Peau de Soie, Tafetán, Raso, Seda de Surah, Crepé con Raso, Qiana	Universal	11 (75)
		Azul	11 (75)
			12 (80)
	Punto sencillo, Jersey, Trajes de baño, Tricot	Azul	11 (75)
		Punta de bola	11 (75)
	Cuero, Ante	Aguja de Cuña	11 (75)
Media	Franela, Terciopelo, Muselina, Pana, Popelina, Lino, Cretona, Gabardina, Fieltro, Toalla, Arpillera, Tejidos acolchados	Roja	14 (90)
	Punto doble, Terciopelo elástico, (sintético y natural) Toalla elástica, Jerseys de punto	Punta de bola	14 (90)
	Cuero, Vinilo, Ante	Aguja de Cuña	14 (90)
Gruesa	Vaquera, Lona de vela, Cutí	Vaquera	16 (100)
	Lana de doble vista, Abrigo grueso, Piel de imitación, Tejidos de Bayetón	Violeta	16 (100)
	Cuero, Ante	Aguja de Cuña	16 (100)
	Lona, Brin, Tejidos para tapizado	Verde	18 (110)
Todo	Costuras a la vista para acabado especial	Costuras a la vista	11 (75)
			14 (90)

Choix de l'aiguille et tissu

Pour les coutures normales, utilisez une aiguille n°11 ou 14. On devrait utiliser du fil fin et une aiguille fine avec les tissus légers pour ne pas les endommager. Les tissus lourds nécessitent une aiguille assez grosse pour percer le tissu sans effiloche le fil de l'aiguille.

Dans un jeu d'aiguilles, il y a une aiguille de chaque grosseur 11, 14, 16, 18 et une aiguille à bout bleu. L'aiguille à bout bleu s'emploie pour coudre les tissus extensibles et les matières synthétiques sans sauter de points.

Des aiguilles spéciales devraient être utilisées avec certains tissus. On utilise une aiguille à jean dont l'extrémité est acérée pour piquer les étoffes denses comme le jean et le canevas. Pour surpiquer, une aiguille à surpiquer à gros chas permet l'emploi de fils plus épais. Les aiguilles pour le cuir percent des petits trous dans le cuir et le daim, ce qui permet au fil de passer dans les trous. Vérifiez régulièrement l'état de vos aiguilles, qui peuvent être émoussées ou ébréchées. Les accrocs et les fils tirés dans les tricots, les soies fines et les étoffes semblables à la soie sont définitifs et sont souvent provoqués par des aiguilles abîmées.

Achetez toujours du fil de bonne qualité. Il doit être solide, lisse et d'épaisseur régulière.

Poids	Tissu	Type d'aiguille	Diamètre d'aiguille
Très léger	Mousseline, Crêpe Georgette, Dentelle fine, Organdi, Tulle	Universelle	9 (65)
		Pointe à bout rond	9 (65)
Léger	Batiste, zéphyr linon, pure soie, crêpe de chine, crêpe fin, chambray, lin mouchoir, vichy, challis, percale, crêpe de laine, peau de soie, taffetas, satin, soie surah, crêpe de satin, qiana	Orange	11 (75)
		Bleue	11 (75) 12 (80)
		Bleue Pointe à bout rond	11 (75) 11 (75)
	Cuir, daim	Biseautée spéciale cuir	11 (75)
Moyen	Flanelle, velour lisse, velour frappé, popeline, drap, lin, chintz, gabardine, feutre, éponge, matelassé	Rouge	14 (90)
		Pointe à bout rond	14 (90)
		Biseautée spéciale cuir	14 (90)
Lourd	Denim, toile à voile	Denim	16 (100)
		Violet	16 (100)
		Biseautée cuir	16 (100)
		Verte	18 (110)
Tout	Surpiqûre pour finitions spéciales	Surpiqûre	11 (75) 14 (90)

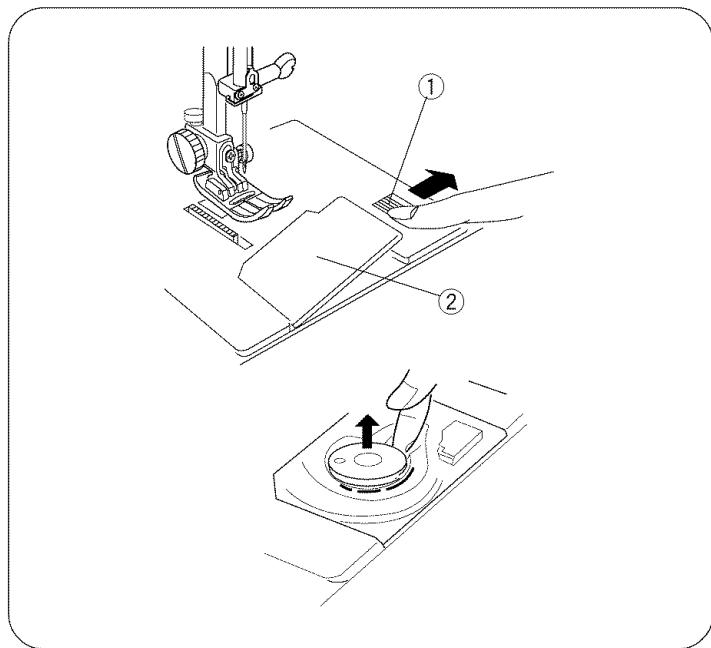
(blank page)
(página blanca)
(page blanche)

Bobbin winding

• Removing the bobbin

- ① Hook cover plate release button
- ② Hook cover plate

Gently slide the hook cover plate release button ① to the right and remove the cover plate ②.
Lift out the bobbin.



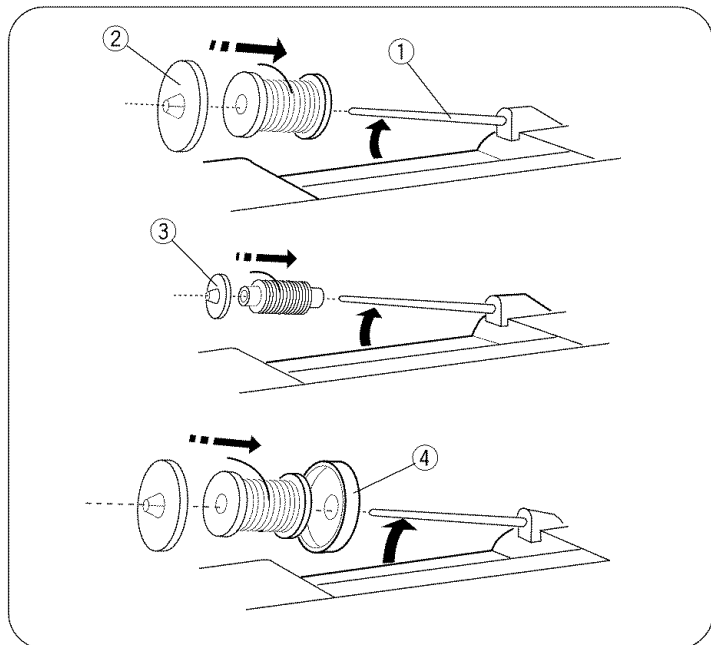
• Horizontal spool pin

- ① Spool pin
- ② Large spool holder
- ③ Small spool holder
- ④ Spool stand

Lift up the spool pin ①. Place a spool of thread on the spool pin with the thread coming off the spool as shown. Attach the large spool holder ②, and press it firmly against the spool of thread.

The small spool holder ③ is used with narrow or small spools of thread.

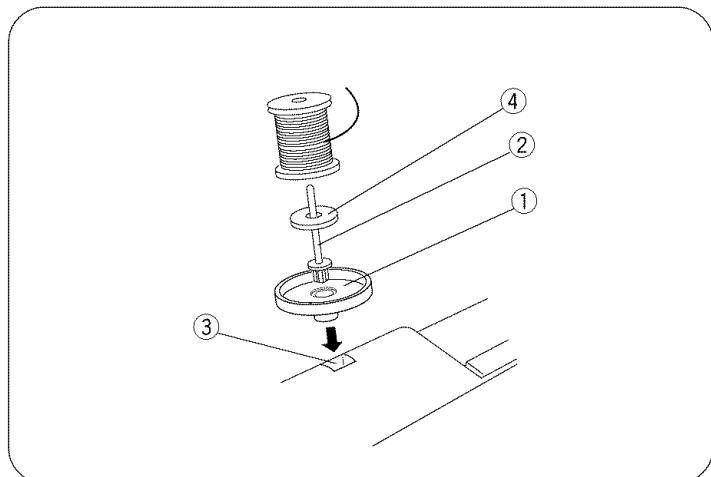
If the thread jams around the spool pin, use the spool stand ④.



• Additional spool pin

- ① Spool stand
- ② Additional spool pin
- ③ Hole for additional spool pin
- ④ Spool pin felt

The additional spool pin ② is for bobbin winding, without unthreading the machine, and for twin needle sewing. Set the spool stand ① under the additional spool pin ②. Insert the additional spool pin ② into the hole ③. Place the felt ④ and a spool on the pin.



Bobinado de la canilla

• Cómo sacar la canilla

- ① Pulsador de apertura de la tapa de acceso a canilla
- ② Tapa de acceso a canilla

Deslice el pulsador de apertura de la tapa de acceso a canilla ① hacia la derecha y quite la tapa ②.

Alce la canilla.

Remplissage de la canette

• Retrait de la canette

- ① Bouton de dégagement du couvercle du crochet
- ② Couvercle à crochet

Faites coulisser doucement vers la droite le bouton de dégagement du couvercle ① du crochet et retirez le couvercle ②.

Sortez la canette.

• Portacarretes horizontal

- ① Portacarretes
- ② Tapa-carretes grande
- ③ Tapa-carretes pequeño
- ④ Soporte para portacarretes adicional

Levante el portacarretes ① y coloque un carrete de hilo en el portacarretes con el final del hilo saliendo del carrete como se muestra.

Coloque el tapa-carretes grande ②, y empújelo firmemente contra el carrete.

El tapa-carretes pequeño ③ se usa con los carretes de hilo estrechos o pequeños.

Si el hilo se enreda en el portacarretes, utilice el soporte para portacarretes adicional ④.

• Porte-bobine horizontal

- ① Porte-bobine
- ② Grande rondelle de porte-bobine
- ③ Petite rondelle de porte-bobine
- ④ Support de bobine

Soulevez le porte-bobine ①. Placez y la bobine de fil, avec le fil sortant de la bobine comme illustré.

Enfilez la grande rondelle de porte-bobine ② et poussez-la contre la bobine. On utilise la petite rondelle pour les bobines plus minces.

Lorsque le fil s'entortille autour du porte-bobine ③, utilisez le support de bobine ④.

• Portacarretes adicional

- ① Soporte para portacarretes adicional
- ② Portacarretes adicional
- ③ Alojamiento del portacarretes adicional
- ④ Filtro para portacarretes

El portacarretes adicional ② se usa para bobinar las canillas adicionales sin desenhebrar la máquina o para costura con doble aguja.

Ponga el soporte para portacarretes adicional ① debajo del portacarretes adicional ②.

Coloque el portacarretes adicional ② en el alojamiento ③ y ponga el filtro ④ y un carrete de hilo en el portacarretes adicional.

• Porte-bobine supplémentaire

- ① Support de bobine
- ② Porte-bobine supplémentaire
- ③ Trou de porte-bobine
- ④ Feutre du porte-bobine

Le porte-bobine supplémentaire ② permet de remplir des canettes supplémentaires sans désefiler la machine.

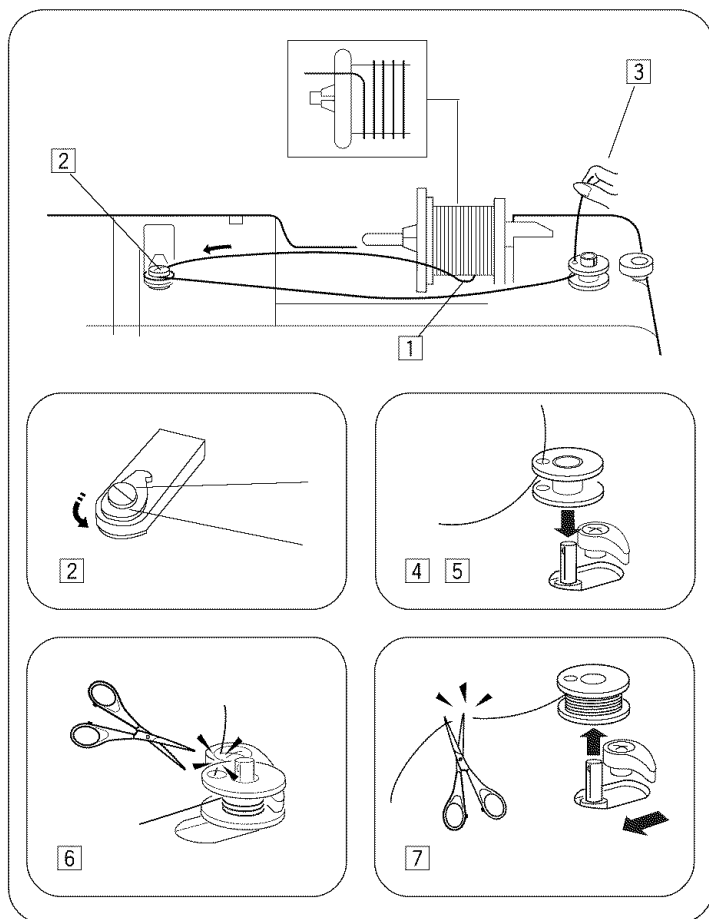
Placez le support de bobine ① sous la porte-bobine supplémentaire ②.

Placez le porte-bobine supplémentaire ② dans le trou ③.

Placez dessus la rondelle de feutre ④ et la bobine.

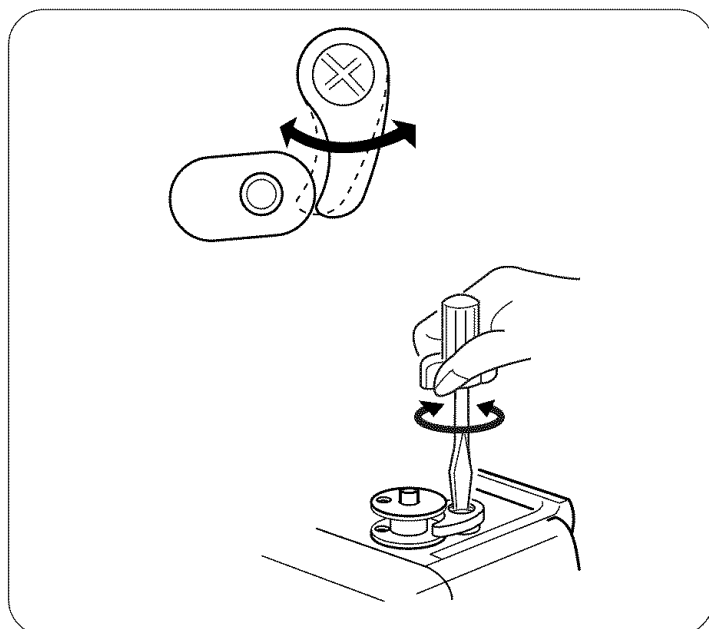
• Winding the bobbin

- 1 Draw the thread from the spool.
- 2 Guide the thread around the thread guide.
- 3 Thread through the hole in the bobbin from the inside to the outside.
- 4 Put the bobbin on the bobbin winder spindle.
- 5 Push the bobbin to the right.
- 6 With the free end of the thread held in your hand, depress the foot control. Stop the machine when it has made a few turns, and then cut the thread close to the hole in the bobbin.
- 7 Depress the foot control again. When the bobbin is fully wound, it stops automatically. Return the bobbin winder to its original position by moving the spindle to the left, and cut the thread as shown.



NOTE:

The position of the bobbin winder stopper is adjustable depending on the required amount of thread on the bobbin (example: 1/2 full or full). Using a screwdriver, loosen the screw one turn or less, so that you can adjust the position of the bobbin winder stopper. Do not take the screw all the way out. Retighten the screw to fix the stopper at the desired position.



• Bobinado de la canilla

- 1 Saque el hilo del carette.
- 2 Guíe el hilo alrededor del guíahilos de bobinado.
- 3 Pase el hilo por el agujero de la canilla desde dentro hacia afuera tal como se indica en la ilustración.
- 4 Coloque la canilla en el eje del devanador de canillas.
- 5 Empuje la canilla a la derecha.
- 6 Coja el final del hilo con los dedos y pise el pedal de control. Cuando haya dado unas cuantas vueltas, pare la máquina y corte el hilo que sale de la canilla.
- 7 Pise nuevamente el pedal de control. Cuando la canilla esté llena dejará de girar automáticamente. Empuje el eje del devanador hacia la izquierda para volverlo a poner en su posición original, y corte el hilo como se muestra.

• Remplissage de la canette

- 1 Tirez sur le fil de la bobine.
- 2 Passez le fil autour du guide fil.
- 3 Passez le fil dans le trou de la canette, de l'intérieur vers l'extérieur.
- 4 Placez la canette sur l'enrouleur de canette.
- 5 Poussez la canette vers la droite.
- 6 En tenant l'extrémité libre du fil à la main, appuyez sur la pédale de contrôle. Arrêtez la machine après quelques tours, et coupez le fil au ras du trou dans la canette.
- 7 Appuyez de nouveau sur la pédale de contrôle. Lorsque la canette est pleine, elle s'arrête automatiquement. Remettez l'enrouleur de la canette dans la position d'origine, en poussant l'axe vers la gauche, et coupez le fil comme indiqué.

NOTA:

El tope del devanador de canillas puede ser ajustado a la cantidad de hilo que requiere en la canilla (por ejemplo, l a mitad o lleno, etc.). Afloje el tornillo dando una o menos de una vuelta con el destornillador grande para ajustar la posición del tope del devanador de canillas. No quite el tornillo completamente de su posición.

REMARQUE:

La butée d'enroulement de la canette peut être réglée selon la quantité de fil désirée sur la canette (par exemple, la canette à moitié remplie, complètement remplie.). A l'aide du tournevis, desserrez la vis d'un tour ou moins, de façon à pouvoir régler la position de la butée de l'enrouleur de canette. Ne retirez pas la vis complètement.

• **Inserting the bobbin**

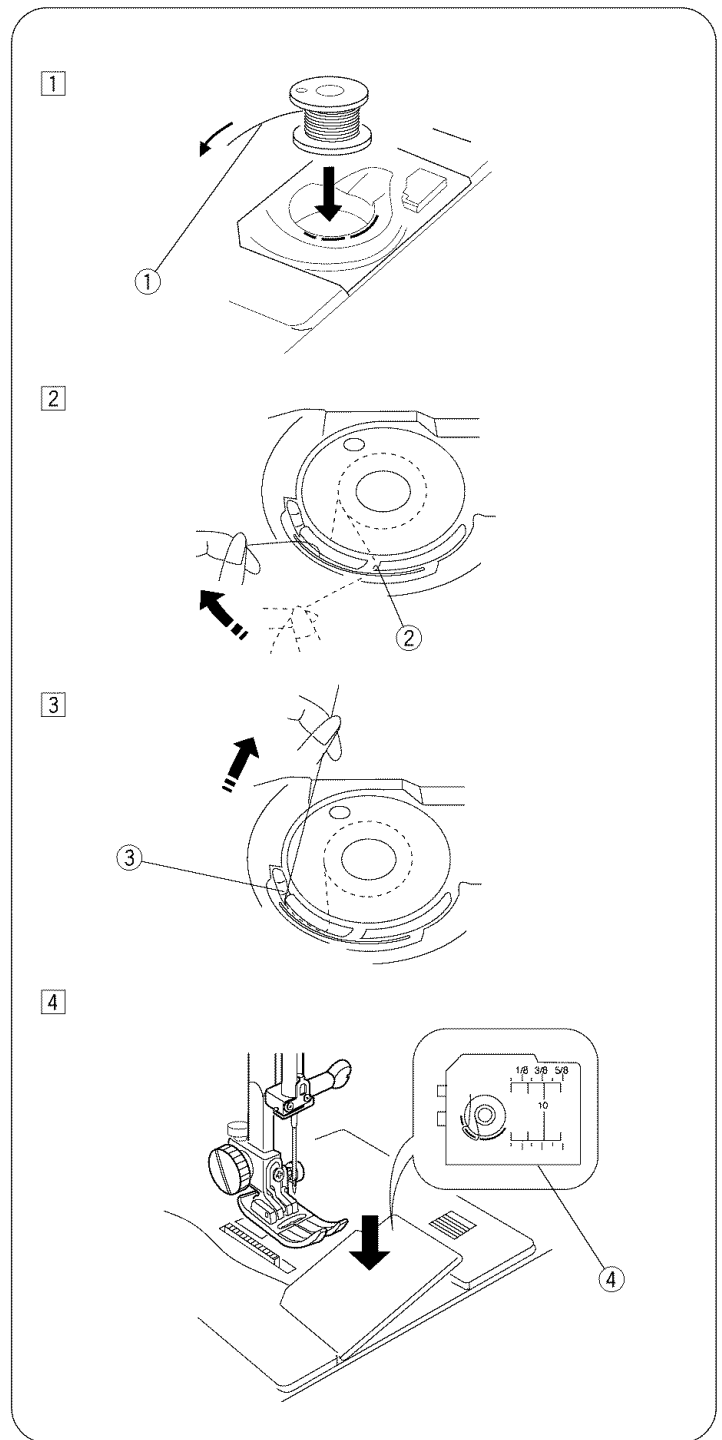
- ① End of thread
- ② Notch
- ③ Notch
- ④ Threading diagram

① Place a bobbin in the bobbin holder with the thread running off counterclockwise.

② Guide the thread into the first notch ② on the front side of the bobbin holder. Draw the thread to the left, sliding it between the tension spring blades.

③ Continue to draw the thread lightly until the thread slips into the second notch ③. Pull out about 6" (15 cm) of thread.

④ Attach the hook cover plate. Check the threading by referring to the diagram ④ shown on the hook cover plate.



• Colocación de la canilla en el portacanillas

- ① Extremo de hilo
- ② Ranura
- ③ Ranura
- ④ Esquema de enhebrado

① Ponga una canilla dentro del portacanillas de modo que el hilo se suelte en el sentido contrario a las agujas del reloj.

② Pase del hilo por la ranura ② en la parte frontal de portacanillas. Tire del hilo hacia la izquierda pasándolo entre la chapa-muelle de tensión del portacanillas.

③ Continúe tirando del hilo ligeramente hacia atrás hasta que pase por la ranura ③. Deje sobresalir aproximadamente 15.0 cm(6") de hilo.

④ Coloque la tapa de acceso a canilla dejando el hilo hacia atrás y por encima de la placa de aguja. Observe el esquema de enhebrado ④ situado en la tapa de acceso a canilla y compruebe si ha enhebrado correctamente.

• Insertion de la canette

- ① Extrémité du fil
- ② Encoche
- ③ Encoche
- ④ Guide d'enfilage

① Placez la canette dans son support, le fil se déroulant en sens antihoraire.

② Guidez le fil dans l'encoche ② à l'avant du support de canette. Tirez le fil vers la gauche en le glissant entre les lames du ressort de tension.

③ Continuez à tirer doucement sur le fil jusqu'à ce qu'il glisse dans l'encoche ③. Tirez environ 15.0 cm(6") de fil.

④ Remplacez en place le couvercle de navette. Placez les deux languettes dans les fentes de la plaque de navette et encliquetez-la en place. Vous trouverez un guide d'enfilage ④ de la canette sur le couvercle de navette.

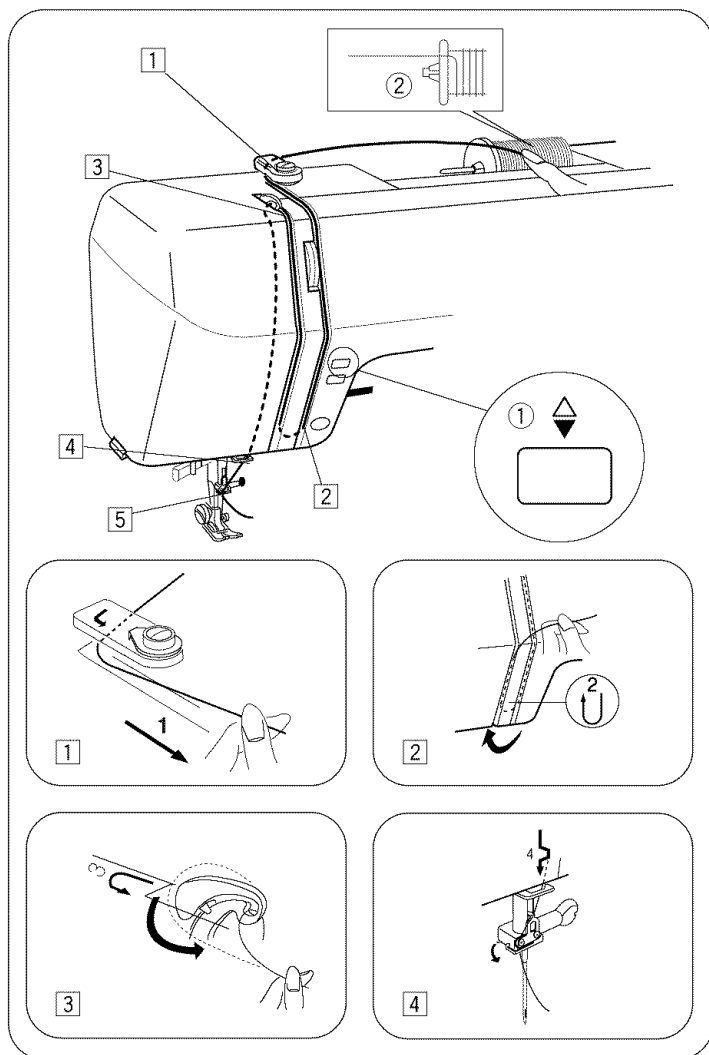
Threading the machine

• Threading the machine

- ① Up/down needle position button
- ② Spool

- * Raise the thread take-up lever to its highest position. Press up/down needle position button ① twice to raise the needle.
- * Raise the presser foot lifter.
- * Place a spool on the spool pin, with the thread coming off as shown.

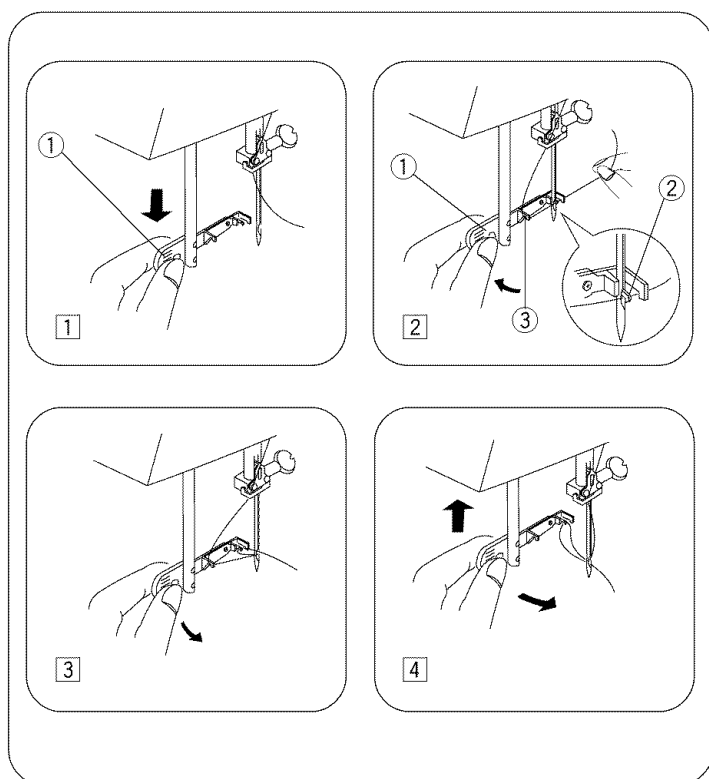
- 1 Draw the end of the thread around the upper thread guide.
- 2 While holding the thread near the spool ②, draw the end of the thread down around the check spring holder.
- 3 Firmly draw the thread up from right to left over the take-up lever, and down into the take-up lever eye.
- 4 Slide the thread behind the needle bar thread guide on the left.
- 5 Thread the needle from front to back, or use a needle threader.



• Needle threader

- ① Knob
- ② Hook
- ③ Guide

- 1 Lower the presser foot. Raise the needle to its highest position. Push down the needle threader knob ① as far as it will go.
- 2 Turn the knob ① in the direction of the arrow on the illustration, then insert hook into the needle eye. The hook ② comes out through the needle eye from behind. Being very careful of the needle point, draw the thread around the guide ③ and under the hook ②.
- 3 Turn the knob in the direction of the arrow on the illustration, drawing the thread loop through the needle.
- 4 Pull the thread through the needle eye.



NOTE:

The needle threader can be used with a #11 to #16 needle, or a #11 Blue needle. Thread size 50 to 100 is recommended.

Enhebrado del hilo de la aguja

• Enhebrado del hilo de la aguja

- ① Botón de subida/bajada de la aguja
- ② Carrete

- * Suba el tirahilos hasta su posición más alta girando. Pulse el botón de subida/bajada de la aguja ① dos veces para subir la aguja en su posición más alta.
- * Levante la palanca de elevación del prensatelas.
- * Coloque un carrete en el portacarretes con el hilo saliendo, tal como se muestra.

- ① Tire del hilo y colóquelo en el guíahilos superior.
- ② Sosteniendo el hilo cerca al carrete ②, tire del extremo del hilo hacia abajo y páselo alrededor del alojamiento del muelle recuperador del hilo.
- ③ Tire del hilo con firmeza y páselo de derecha a izquierda por el tirahilos.
- ④ Tire hacia abajo y páselo por el guíahilos de la barra de aguja.
- ⑤ Enhebre la aguja pasando el hilo de adelante hacia atrás o utilice un enhebrador de la aguja.

• Ensartador de agujas

- ① Tirador
- ② Enhebrador
- ③ Guía

- ① Eleve la aguja hasta su posición más alta. Baje el tirador ① del enhebrador de agujas tanto como pueda.
- ② Gire el tirador ① en la dirección de la flecha de la ilustración, entonces introduzca el enhebrador ② en el agujero de la aguja. Concéntrese en la punta de la aguja y pase el hilo alrededor de la guía ③ y por debajo del enhebrador ②.
- ③ Gire el tirador en la dirección de la ilustración, sacando el lazo de hilo a través de la aguja.
- ④ Tire del hilo a través del ojo de la aguja.

NOTA:

El enhebrador de agujas se puede utilizar con las agujas #11 a #16, o con una aguja #11 azul.
Se recomienda un hilo de tamaño 50 a 100.

Enfilage de la machine

• Enfilage de la machine

- ① Bouton de montée/descente de l'aiguille
- ② Bobine

- * Faites monter le levier releveur tendeur de fil le plus haut possible. Appuyez deux fois sur le bouton de montée/descente de l'aiguille ① pour remonter l'aiguille.
- * Relevez le relève presseur.
- * Placez la bobine de fil sur le porte-bobine, avec le fil sortant de la bobine comme illustré.

- ① Tenez le fil de l'aiguille et passez-le sous le guide fil.
- ② En retenant le fil près de la bobine ②, tirez-le vers le bas, et, de la droite vers la gauche, autour du dispositif à ressort.
- ③ Tirez fermement le fil vers le haut, puis de la droite vers la gauche dans l'oeillet du levier releveur de fil.
- ④ Par la gauche, glissez le fil derrière le guide situé sur la barre d'aiguille.
- ⑤ Enfilez l'aiguille de l'avant vers l'arrière ou utilisez l'enfile-aiguille.

• Enfile-aiguille intégré

- ① Bouton
- ② Crochet
- ③ Guide

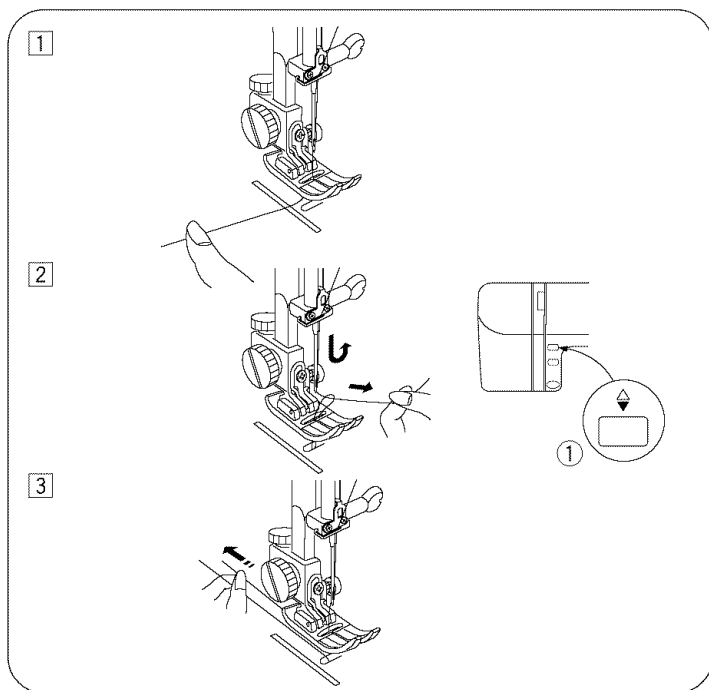
- ① Soulever l'aiguille à sa position la plus élevée. Appuyer sur le bouton de l'enfile-aiguille ① aussi loin que possible.
- ② Tournez le bouton dans la direction de la flèche sur le dessin, puis enfilez le crochet ① dans le chas de l'aiguille. Guidez le fil autour du guide ② et sous le crochet. En faisant attention au point de l'aiguille, faire passer le fil autour du guide ③ et sous le crochet ②.
- ③ Tournez le bouton dans la direction de la flèche sur le dessin, entraînant la boucle du fil à travers l'aiguille.
- ④ Tirez le fil à travers le chas de l'aiguille.

REMARQUE:

L'enfile-aiguille peut être utilisé avec une aiguille du No 11 au No 16, ou une aiguille bleue No11.
Un fil de taille 50 à 100 est recommandé.

• Drawing up bobbin thread

- 1 Raise the presser foot. Hold the needle thread lightly with your left hand.
- 2 Press the up/down needle position button ① twice to lower and raise the needle to pick up the bobbin thread.
 - ① Up/down needle position button
- 3 Pull both threads 4" to 6" (10 to 15 cm) under and behind the presser foot.



Adjust the needle thread tension for a straight stitch

• Correct tension

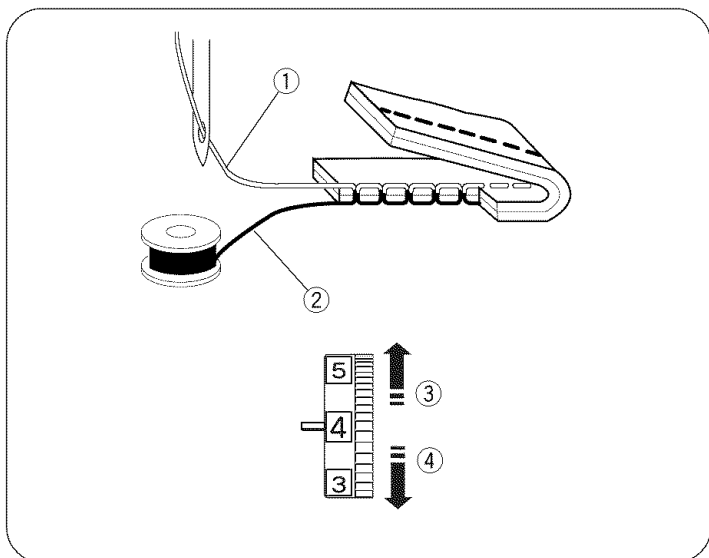
- ① Needle thread (Top thread)
- ② Bobbin thread (Bottom thread)
- ③ To loosen
- ④ To tighten

The ideal straight stitch has threads locked between two layers of fabric, as illustrated (magnified to show detail). If you look at the top and bottom of a seam, notice that the stitches are evenly balanced.

When adjusting the needle thread tension, the higher the number, the tighter the top thread tension.

Results depend on:

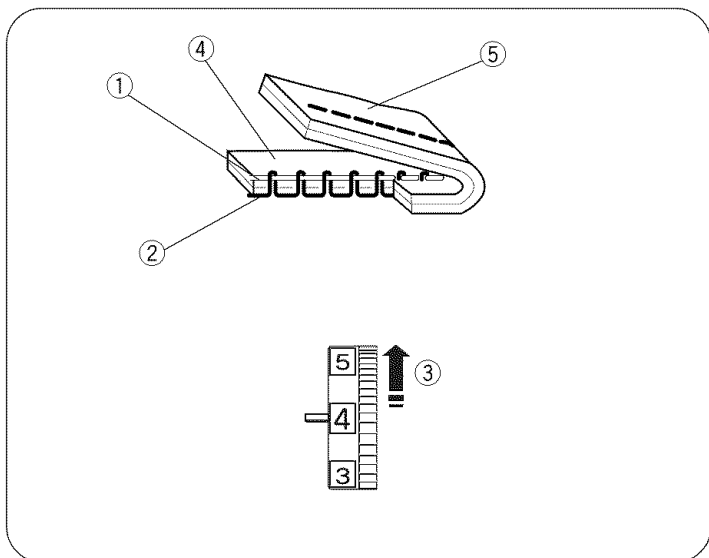
- stiffness and thickness of the fabric
- number of fabric layers
- type of stitch



• Tension is too tight

- ① Needle thread (Top thread)
- ② Bobbin thread (Bottom thread)
- ③ To loosen tension
- ④ Right side (Top side) of fabric
- ⑤ Wrong side (Bottom side) of fabric

The bobbin thread shows through on the right side of the fabric, and the stitch feels bumpy. Turn the dial to a lower tension setting number to loosen the needle thread tension.



• Extracción del hilo de la canilla

- 1 Suba el prensatelas. Sujete ligeramente el hilo de la aguja con la mano izquierda.

- 2 Pulse el botón de subida/bajada de la aguja ① dos veces para enganchar el hilo de la canilla.

Saque el hilo de la canilla tirando del hilo de la aguja.

- ① Botón de subida/bajada de la aguja

- 3 Pase ambos hilos hacia atrás por debajo del prensatelas. Deje un sobrante de ambos hilos de aproximadamente 10.0 a 15.0 cm (4" a 6").

• Comment remonter le fil de la canette

- 1 Remontez le pied presseur. Tenez le fil de l'aiguille soûplement de la main gauche.

- 2 Appuyez deux fois sur le bouton de montée/descente de l'aiguille ① pour accrocher le fil de la canette. Faites-le monter en tirant le fil de l'aiguille vers le haut.

- ① Bouton de montée/descente de l'aiguille

- 3 Tirez les deux fils vers l'arrière sous le pied presseur, sur une longueur de 10.0 à 15.0 cm (4" à 6").

Ajuste de la tensión del hilo de la aguja para puntada recta

• Tensión correcta

- ① Hilo de la aguja (Hilo superior)
- ② Hilo de la canilla (Hilo inferior)
- ③ Para aflojar
- ④ Para apretar

La puntada recta ideal cierra los hilos entre las dos telas tal como se ve en la figura (ampliada).

Si observa la parte superior e inferior de la costura, se dará cuenta de que no hay hilos flojos o apretados. Todas las puntadas son uniformes e iguales.

Al ajustar la tensión del hilo de la aguja, cuanto más alto sea el número ajustado, mayor será la tensión.

Los resultados dependerán de:

- la rigidez y el grosor del tejido
- el número de capas de tejido
- el tipo de puntada

• El hilo está demasiado tenso

- ① Hilo de la aguja (Hilo superior)
- ② Hilo de la canilla (Hilo inferior)
- ③ Para aflojar
- ④ Parte de arriba de la tela
- ⑤ Parte de abajo de la tela

El hilo de la canilla aparece por la parte de arriba de la tela y se sentirá desigual. Afloje la tensión del hilo de la aguja girando hacia arriba el ajuste de tensión del hilo.

Réglage de la tension du fil de l'aiguille pour le point droit

• Tension correcte

- ① Fil de l'aiguille (Fil supérieur)
- ② Fil de la canette (Fil inférieur)
- ③ Pour relâcher la tension
- ④ Pour augmenter la tension

Le point droit parfait doit présenter des fils croisés entre les deux épaisseurs de tissu, comme illustré à gauche (agrandi pour montrer les détails).

En regardant le dessus et le dessous de la couture, vous remarquerez qu'il n'y a pas d'interruption. Les points sont alignés et égaux. Lors du réglage de la tension du fil de l'aiguille, plus le numéro est grand, plus le fil de l'aiguille sera tendu.

Le résultat dépend:

- de la raideur et de l'épaisseur du tissu
- du tissu du nombre d'épaisseurs de tissu
- du type de point employé

• Si la tension est trop élevée

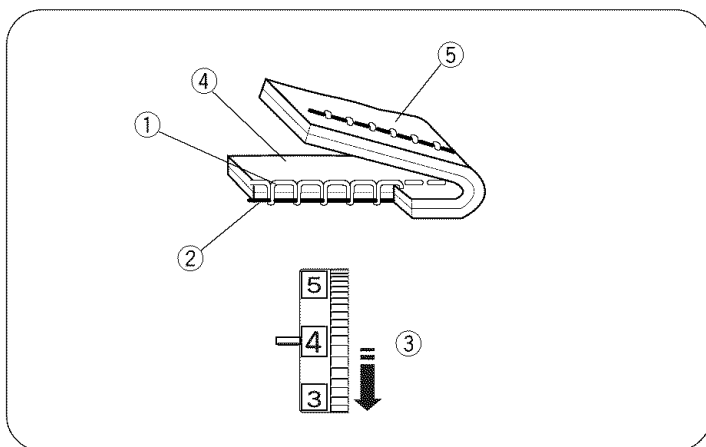
- ① Fil de l'aiguille (Fil supérieur)
- ② Fil de la canette (Fil inférieur)
- ③ Pour relâcher la tension
- ④ Endroit du tissu
- ⑤ Envers du tissu

Le fil de la canette apparaît sur le côté endroit du tissu et produit des bosses. Tournez la molette vers le haut pour relâcher la tension du fil de l'aiguille.

• **Tension is too loose**

- ① Needle thread (Top thread)
- ② Bobbin thread (Bottom thread)
- ③ To tighten tension
- ④ Right side (Top side) of fabric
- ⑤ Wrong side (Bottom side) of fabric

The needle thread shows through on the wrong side of the fabric, and the stitch feels bumpy. Turn the dial to a higher tension setting number to tighten the needle thread tension.



Adjust the needle thread tension for a zigzag stitch

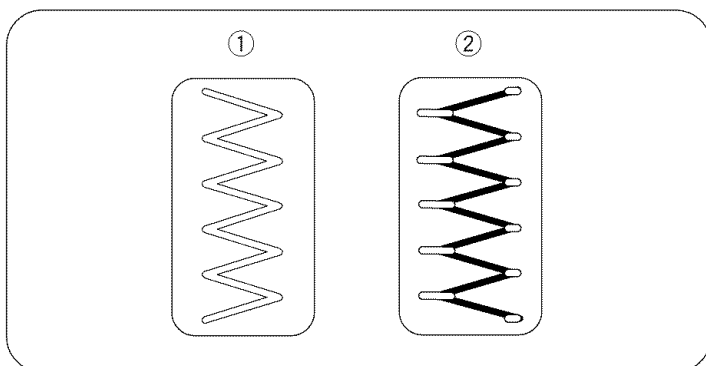
For an ideal zigzag stitch, the bobbin thread does not show on the right side (Top side) of the fabric, and the needle thread shows slightly on the wrong side (Bottom side) of the fabric.

See the illustrations for the correct appearance. To match this appearance, adjust the needle tension.

• **Correct tension**

- ① Right side (Top side) of fabric
- ② Wrong side (Bottom side) of fabric

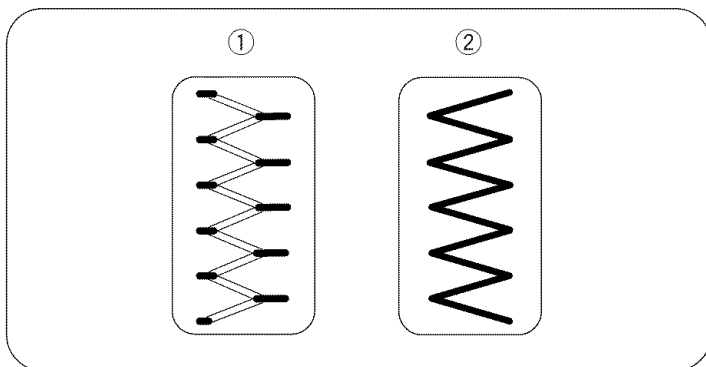
Minimize the amount of needle thread visible on the wrong side (Bottom side) of the fabric without causing excessive puckering, or causing the bobbin thread to show on the right side (Top side) of the fabric. Results vary with fabric, thread and sewing conditions.



• **Tension is too tight**

- ① Right side (Top side) of fabric
- ② Wrong side (Bottom side) of fabric

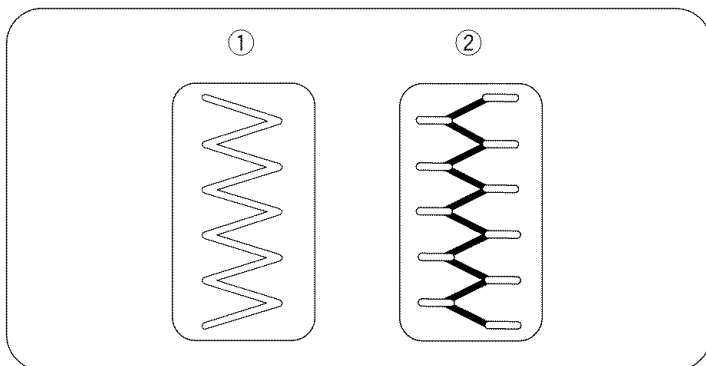
The corner of each zigzag pulls together on the right side of the fabric.



• **Tension is too loose**

- ① Right side (Top side) of fabric
- ② Wrong side (Bottom side) of fabric

The corner of each zigzag pulls together on the wrong side of the fabric.



• **El hilo está demasiado flojo**

- ① Hilo de la aguja (Hilo superior)
- ② Hilo de la canilla (Hilo inferior)
- ③ Para apretar
- ④ Parte de arriba de la tela
- ⑤ Parte de abajo de la tela

El hilo de la aguja aparece por la parte de abajo de la tela y se sentirá desigual. Tense la tensión del hilo de la aguja girando hacia abajo el ajuste de tensión del hilo.

• **Si la tensión est trop faible**

- ① Fil de l'aiguille (Fil du supérieur)
- ② Fil de la canette (Fil du inférieur)
- ③ Pour augmenter la tension
- ④ Endroit du tissu
- ⑤ Envers du tissu

Le fil de l'aiguille apparaît à l'envers du tissu, et produit des bosses. Tournez la molette vers le bas pour augmenter la tension du fil de l'aiguille.

Ajuste de la tensión del hilo de la aguja para puntada zigzag

En la puntada zigzag ideal, el hilo de la canilla no aparecerá en la parte de arriba de la tela y el hilo de la aguja se verá ligeramente en la parte de abajo de la tela. Vea el aspecto correcto en las ilustraciones. Para igualar esta apariencia, ajuste la tensión del hilo de la aguja.

• **Tensión correcta**

- ① Parte de arriba de la tela
- ② Parte de abajo de la tela

Reduzca al mínimo el hilo de la aguja visible en la parte de abajo de la tela sin que se frunza en forma excesiva o haciendo que el hilo de la canilla se vea en la parte de arriba de la tela. Los resultados pueden variar según la tela, hilo y condiciones de costura.

Réglage de la tension du fil de l'aiguille pour le point zig-zag

Lorsqu'un point zig-zag est effectué correctement, le fil de la canette ne paraît jamais sur le côté endroit du tissu et le fil de l'aiguille apparaît à peine sur le côté envers du tissu . Reportez-vous aux figures ci-dessous pour voir à quoi ressemble un point exécuté correctement. Réglez la tension du fil de dessus pour obtenir l'aspect désiré.

• **Tension correcte**

- ① Endroit du tissu
- ② Envers du tissu

Réduisez la quantité de fil de l'aiguille visible sur l'envers du tissu sans pour autant plisser excessivement le tissu et sans que le fil de la canette n'apparaisse sur l'endroit du tissu. Les résultats varient selon le tissu, le fil et les réglages utilisés.

• **El hilo está demasiado tenso**

- ① Parte de arriba de la tela
- ② Parte de abajo de la tela

Las esquinas de cada zigzag quedarán demasiado tensas y amontonadas en la parte de arriba de la tela.

• **Si la tensión est trop élevée**

- ① Endroit du tissu
- ② Envers du tissu

Les pointes du motif zig-zag ont tendance à se rapprocher sur l'endroit du tissu.

• **El hilo está demasiado flojo**

- ① Parte de arriba de la tela
- ② Parte de abajo de la tela

El hilo de la aguja pasará por la parte de abajo de la tela y se jalará quedando casi junto.

• **Si la tensión est trop faible**

- ① Endroit du tissu
- ② Envers du tissu

Le fil de l'aiguille a tendance à faire des boucles sur l'envers du tissu et les points sont déformés.

SECTION III. BASIC SEWING

Straight stitch

- ① Stitch pattern: 01 or 11
- ② Needle thread tension: 2 to 6
- ③ Presser foot A: Zigzag foot
- ④ Presser foot H: Straight stitch foot

NOTE:

When using the straight stitch foot, make sure to use the center needle position. Otherwise the needle may strike the presser foot and possibly break.

• Starting to sew

Raise the presser foot and position the fabric next to a seam guide line on the needle plate (5/8" (1.6 cm) is most common). Lower the needle to the point where you want to start. Lower the presser foot and pull the threads toward the back. Depress the foot control. Gently guide the fabric along a seam guide line letting the fabric feed naturally.

CAUTION: Do not place fingers near to the presser foot when guiding fabric, or the needle clamp screw may strike and injure your fingers.

• Changing sewing direction

Stop the machine and bring the needle down into the fabric by pressing the up/down needle position button. Raise the presser foot.


Pivot the fabric around the needle to change sewing direction as desired. Lower the presser foot.

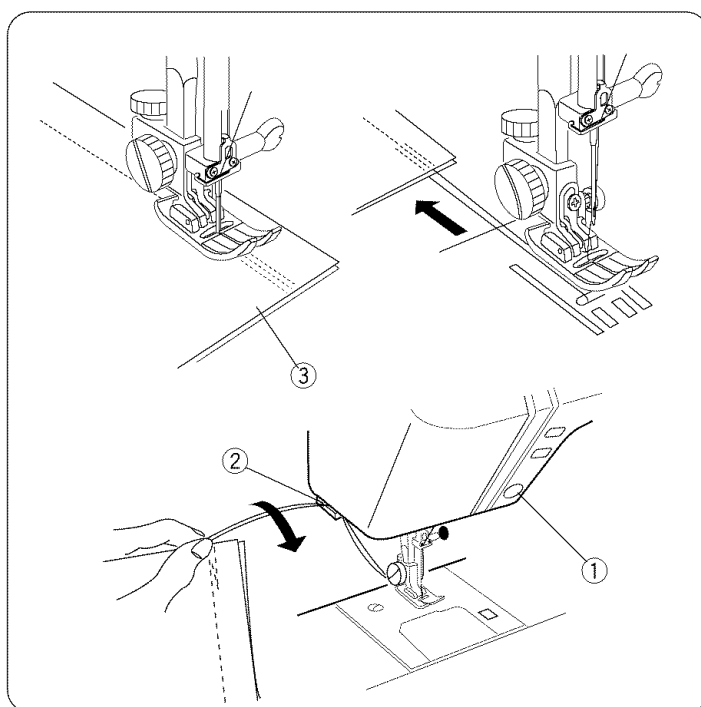
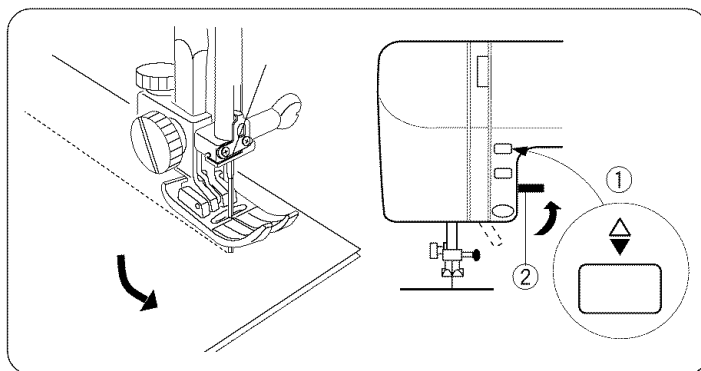
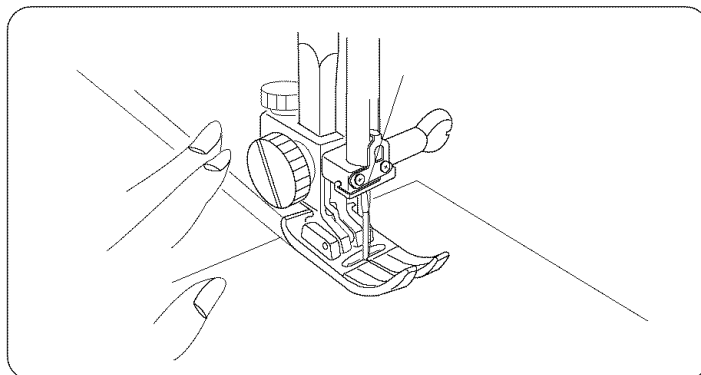
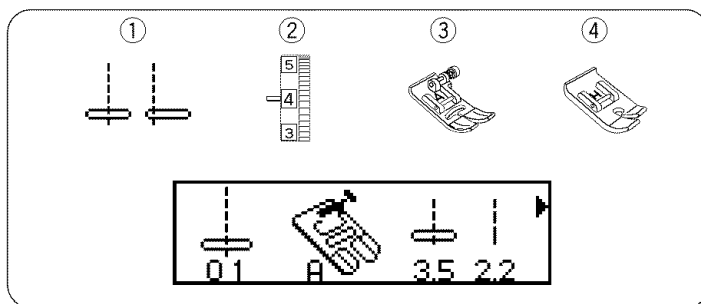
- ① Up/down needle position button
- ② Presser foot lifter

• Finishing sewing

- ① Reverse stitch button
- ② Thread cutter
- ③ Fabric

To fasten the ends of a seam, press the reverse stitch button and sew several reverse stitches. Raise the presser foot. Remove the fabric, draw the threads to the back and cut them with the thread cutter. The threads are now the proper length to begin sewing the next seam.

- When pattern 02 () is selected, reverse stitches are sewn automatically at the beginning of the seam, then sewing continues forward. When you reach the end edge of the fabric, press the reverse stitch button once. The machine will sew four reverse stitches, four forward stitches then stop sewing.



SECCION III. COSTURA BASICA

Puntada recta

- | | |
|---------------------------------|--------------------------------|
| ① Patrón de puntada: | 01 o 11 |
| ② Tensión del hilo de la aguja: | 2 a 6 |
| ③ Prensateles A: | Prensateles para zigzag |
| ④ Prensateles H: | Prensateles para puntada recta |

NOTA:

Cuando use el pie para puntada recta, asegúrese de poner la aguja en la posición del centro. De lo contrario, la aguja chocará contra el prensateles y es posible que se rompa.

• Para empezar a coser

Levante el pie prensateles y posicione la tela junto a las líneas guías en la placa de aguja (1.6 cm (5/8")). Baje la aguja al punto donde quiera comenzar la costura. Baje el pie y pase los hilos hacia atrás por debajo del prensateles. Pise el pedal de control. Guíe la tela con cuidado a lo largo de la guía de costura dejando que la tela avance sola de forma natural.

CUIDADADO: No coloque los dedos cerca del prensateles mientras que dirige la tela. El tornillo de sujeción de la aguja podría golpear y lastimar los dedos.

• Cambio de la dirección de costura

Pare la máquina y baje la aguja hasta la tela pulsando el botón de subida/bajada de la aguja. Alce el prensateles. Gire la tela alrededor de la aguja para cambiar la dirección de costura según lo desee. Baje el prensateles.


- ① Botón de subida/bajada de la aguja
- ② Palanca de elevación del prensateles

• Para terminar la costura

- ① Botón de puntada invertida
- ② Cortahilos
- ③ Tela

Para rematar el final de las costuras, pulse el botón de puntada invertida y cosa unas puntadas hacia atrás.

Levante el prensateles. Saque la tela, tire de los hilos hacia atrás y córtelos con el cortahilos. Al cortar los hilos con el cortahilos, quedará el sobrante de hilo adecuado para comenzar directamente una nueva costura.

- Cuando se haya seleccionado el patrón 02 (), la máquina coserá automáticamente unas puntadas hacia atrás al iniciarse la costura, y luego continuará cosiendo hacia adelante. Cuando está terminando la costura al final de la tela, pulse una vez el botón de puntada invertida. La máquina coserá cuatro puntadas hacia atrás, cuatro hacia adelante y se parará automáticamente.

PARTIE III. COUTURE DE BASE

Point droit

- | | |
|---------------------------------|--------------------|
| ① Sélecteur de point: | 01 ou 11 |
| ② Tension du fil de l'aiguille: | 2 à 6 |
| ③ Pied presseur A: | Pied zig-zag |
| ④ Pied presseur H: | Pied à point droit |

REMARQUE:

Lorsque vous utilisez le pied à point droit, assurez-vous que l'aiguille est en position centrale. Autrement elle heurtera le pied et se cassera.

• Début d'une couture

Levez le pied presseur et placez le tissu le long de la ligne de repère sur la plaque d'aiguille (la plus utilisée est à 1.6 cm (5/8")).

Abaissez l'aiguille à l'endroit où vous souhaitez commencer la couture. Abaissez le pied presseur et tirez les fils vers l'arrière. Appuyez doucement sur la pédale de contrôle. Guidez le tissu le long de la ligne de repère en laissant le tissu avancer naturellement.

ATTENTION: Ne placez pas de doigts près du pied presseur en guidant le tissu. La vis de fixation de l'aiguille peut frapper et nuire les doigts.

• Changer la direction de la couture

Arrêtez la machine et abaissez l'aiguille dans le tissu en appuyant sur le bouton de montée/descente de l'aiguille. Relevez le pied presseur. Faites pivoter le tissu autour de l'aiguille pour changer la direction de la couture comme vous le souhaitez. Abaissez le pied presseur.

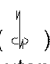
- ① Bouton de montée/descente de l'aiguille
- ② Levier du pied presseur

• À la fin d'une couture

- ① Bouton de marche arrière
- ② Coupe-fil
- ③ Tissu

Pour finir l'extrémité d'une couture, appuyez sur le bouton de marche arrière et piquez plusieurs points en arrière.

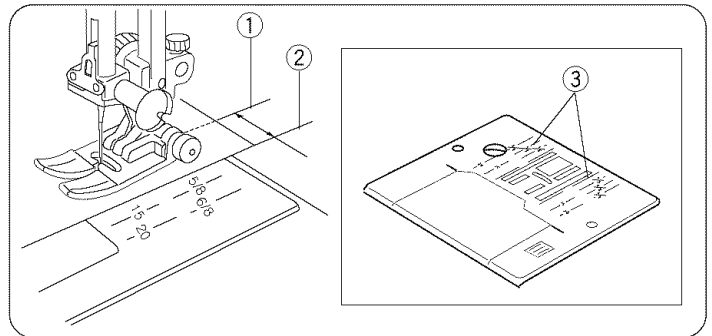
Relevez le pied presseur. Retirez le tissu, tirez les fils vers l'arrière et coupez-les à l'aide du coupe-fil. Les fils sont ainsi coupés à la bonne longueur pour commencer la prochaine couture.

- Lorsque le motif 02 () est sélectionné, des points en arrière sont piqués automatiquement au début de la couture puis la machine continue en avant. Lorsque vous atteignez l'extrémité finale du tissu, appuyez une fois sur le bouton de marche arrière. La machine pique alors quatre points en arrière, quatre point en avant et s'arrête automatiquement.

Using the seam guides on the needle plate

- ① Needle drop position
- ② Edge of fabric
- ③ Needle plate guide line

The seam guides on the needle plate are engraved to help you measure seam width. The numbers on the needle plate indicate the distance between the center needle position and the edge of the fabric. The lines are 1/8" (0.3 cm) apart, and engraved at 3/8", 4/8", 5/8" and 6/8". The lines in millimeters are 5 mm apart, and are engraved at 10 mm, 15 mm and 20 mm.

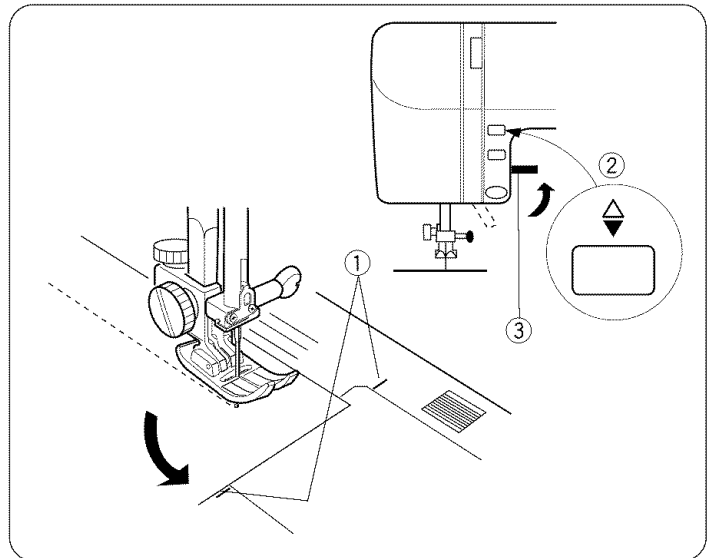


Turn a square corner

- ① Cornering guide
- ② Up/down needle position button
- ③ Presser foot lifter

When sewing with fabric edge at 5/8" seam guide, to turn a square corner so that sewing continues at same distance from edge.

1. Stop stitching when front edge of fabric reaches the cornering guide lines ①.
2. Lower the needle by pressing up/down needle position button ②.
3. Raise the presser foot and turn the fabric counterclockwise 90°.
4. Lower the presser foot, and begin stitching in the new direction.

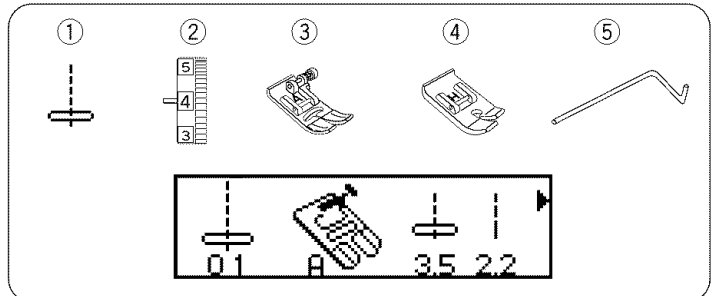


Quilting

- ① Stitch pattern: 01
- ② Needle thread tension: 2 to 6
- ③ Presser foot A: Zigzag foot
- ④ Presser foot H: Straight stitch foot
- ⑤ Quilter

NOTE:

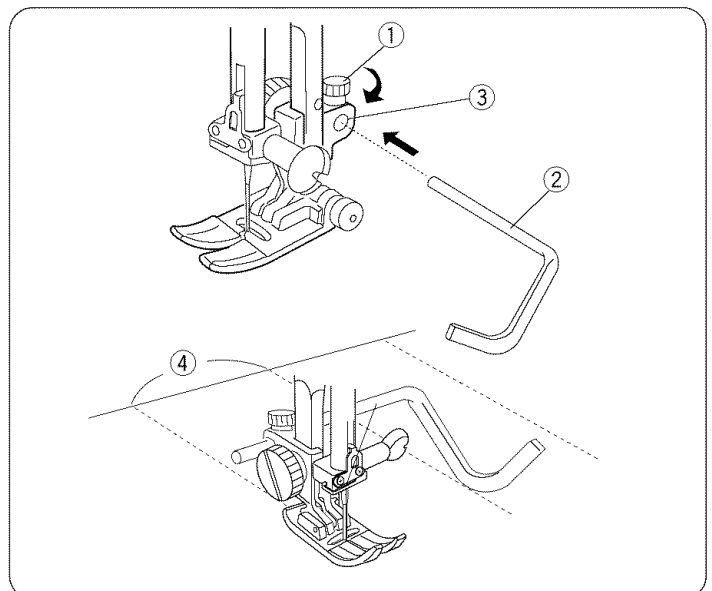
When using the straight stitch foot, make sure to use the center needle position. Otherwise the needle may strike the presser foot and possibly break.



- ① Quilter holding screw
- ② Quilter
- ③ Hole
- ④ Distance

Use the seam guide lines on the needle plate, and the free-arm, to help determine the distance between quilting stitches. The quilter will help keep the stitching line straight.

1. Loosen the quilter holding screw ① on the back of the presser foot as shown.
2. Slide the quilter ② into the hole ③ under the screw to the width of quilting stitches you desire width.
3. Tighten the screw ①.
4. Sew guiding the quilter over the previous row of stitching.



Manera de usar las guías de costura en la placa de la aguja

- ① Posición de caída de la aguja
- ② Borde de la tela
- ③ Línea guía

La línea de guía de costura en el plato de la aguja y en la placa cubre gancho, le ayudará a medir el ancho de la costura. El número en la placa de la aguja indican la distancia desde el centro de la línea marcada de costura. Las líneas son 1/8" (0.3 centímetro) aparte, y grabado en 3/8", 4/8", 5/8" y 6/8". Las líneas en milímetros son 5 milímetros de separado, y se graban en 10 milímetros, 15 milímetros y 20 milímetros.

Girando esquinas cuadradas

- ① Guía para esquinas
- ② Botón de subida/bajada de la aguja
- ③ Palanca de elevación del prensatelas

Girando una esquina cuadrada 1.6 cm (5/8") desde el borde de la tela:

1. Deje de coser cuando el borde delantero de la tela llega a las líneas de la guía para esquina ①.
2. Baje la aguja pulsando el botón de subida/bajada de la aguja ② cuando el borde de la tela que está orientada hacia usted está alineado con la guía de esquinas tal como se muestra.
3. Eleve el prensatelas y gire la tela 90 grados en sentido antihorario.
4. Baje el prensatelas y comience a coser en la nueva dirección.

Acolchador

- | | |
|---------------------------------|--------------------------------|
| ① Patrón de puntada: | 01 |
| ② Tensión del hilo de la aguja: | 2 a 6 |
| ③ Prensatelas A: | Prensatelas para zigzag |
| ④ Prensatelas H: | Prensatelas para puntada recta |

- ⑤ Acolchador

NOTA:

Cuando use el pie para puntada recta, asegúrese de poner la aguja en la posición del centro. De lo contrario, la aguja chocará contra el prensatelas y es posible que se rompa.

- ① Tornillo
- ② Acolchador
- ③ Apertura
- ④ Líneas de medición

La guía de acolchado le ayuda a coser líneas de puntadas.

- ① Afloje el tornillo de acolchado ① en la parte posterior del prensatelas tal como se muestra.
- ② Deslice la guía de acolchado ② hacia la apertura ③ debajo el tornillo de acuerdo con la anchura de las puntadas de acolchado que desea entre las líneas de medición.
- ③ Apriete el tornillo ①.
- ④ Cosa llevando la guía sobre la anterior línea de puntada.

Utilisation des guides de couture sur la plaque d'aiguille

- ① Position de l'aiguille
- ② Bord du tissu
- ③ Ligne de guidage

Les guides de couture sont gravés sur la plaque d'aiguille pour vous aider à mesurer la largeur des ressources. Les lignes sont marquées de la manière suivante:

Les lignes sont 1/8" (0.3 centimètre) à part, et gravé à 3/8", à 4/8", à 5/8" et à 6/8". Les lignes en millimètres sont de 5 millimètres de distantes, et sont gravées à 10 millimètres, à 15 millimètres et à 20 millimètres.

Tourner à angle droit

- ① Guide-virage
- ② Bouton de montée/descente de l'aiguille
- ③ Levier du pied presseur

Pour piquer en angle droit à 1.6 cm (5/8") du bord du tissu:

1. Arrêtez de coudre lorsque le bord du tissu arrive au lignes du guide-virage ①.
2. Arrêtez de piquer et abaissez l'aiguille en appuyant sur le bouton de montée/descente de l'aiguille ② lorsque le bord du tissu vous faisant face s'aligne avec les guides d'angle comme indiqué.
3. Levez le pied presseur et tournez le tissu dans le sens inverse des aiguilles d'une montre à 90°.
4. Abaissez le pied presseur et commencez la couture dans la nouvelle direction.

Marelasser

- | | |
|---------------------------------|--------------------|
| ① Sélecteur de point: | 01 |
| ② Tension du fil de l'aiguille: | 2 à 6 |
| ③ Pied presseur A: | Pied zig-zag |
| ④ Pied presseur H: | Pied a point droit |
| ⑤ Marelasser | |

REMARQUE:

Lorsque vous utilisez le pied à point droit, assurez-vous que l'aiguille est en position centrale. Autrement elle heurtera le pied et se cassera.

- ① Vis
- ② Guide à matelasser
- ③ Trou
- ④ Lignes de mesure

Le guide à matelasser vous aidera à coudre des lignes parallèles.

- ① Desserrez la vis ① du guide à l'arrière du pied presseur comme indiqué.
- ② Enfilez le guide à matelasser ② dans l'ouverture sous la vis, de la largeur que vous souhaitez entre les rangées de points.
- ③ Resserrez la vis ①.
- ④ Effectuez votre couture en dirigeant la tige du guide le long de la couture précédente.

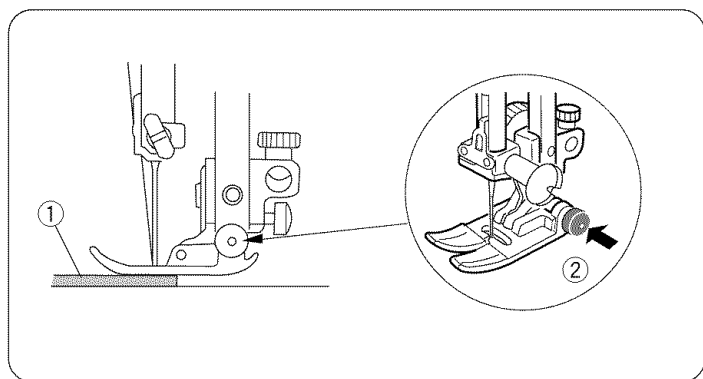
Sewing on heavy fabrics

- ① Fabric
- ② Black button

The black button ② on foot A will lock the foot in a horizontal position if you push it in before lowering the presser foot. This ensures even feeding at the beginning of seams and helps when sewing many layers of fabric such as sewing over welt seams when hemming jeans.

When you reach the point of an increased thickness, lower the needle and raise the presser foot. Press down on the toe of the foot and push in the black button ②, then lower the foot and continue sewing.

This button releases automatically after a few stitches.



Manual stitch length

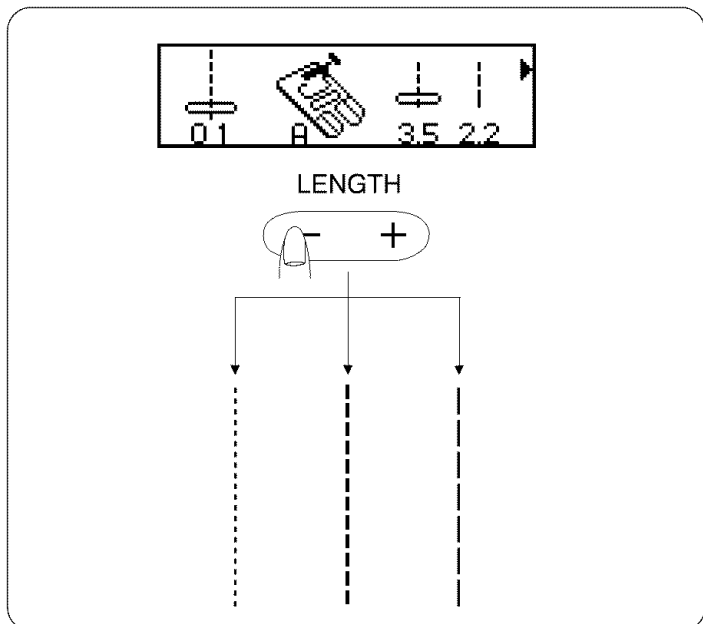
Press “-” or “+” to adjust the stitch length.

To decrease length, press “-”.

To increase length, press “+”.

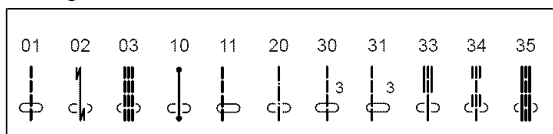
The pre-programmed stitch length setting is suitable for most of your sewing needs. However, you can change these settings to accommodate different fabric characteristics or achieve a desired effect. Hold down “-” or “+” until you reach the desired setting.

* The reverse stitch length cannot be set longer than 1/8" (0.3 cm)



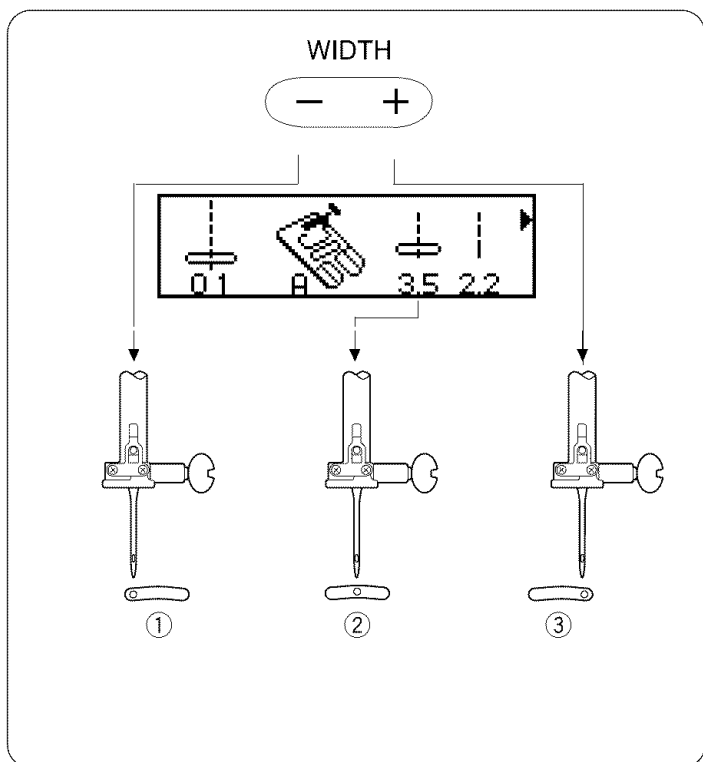
Variable needle position

These settings apply only to “straight” stitch patterns #1 through #3, #10, #11, #20, #30, #31, and #33 through #35.



When you select stitch patterns above, you can adjust the left/right needle position. When you press “-”, the needle position will move to the left. When you press “+”, the needle position will move to the right.

- ① Left (0.0)
- ② Middle (3.5)
- ③ Right (7.0)



NOTE:

When using the straight stitch foot, make sure to use center needle position ②. Otherwise the needle may strike the sewing foot and possibly break.

Manera de coser telas pesadas

- 1 Tela
- 2 Botón negro

El botón negro ② del pie A fijará al pie en la posición horizontal si lo pulsa antes de bajar el prensatelas. Esto asegura una alimentación uniforme al comienzo de las costuras y ayuda al coser muchas capas de tela, como por ejemplo al coser ribetes al hacer los bordes de los pantalones "jeans".

Al llegar a un área de mayor espesor, baje la aguja y alce el prensatelas. Oprima el pulgar del pie y pulse el botón negro ② después, baje el pie y siga cosiendo.

Este botón se suelta automáticamente después de hacer algunas puntadas.

NOTA: Al coser un borde, seleccione el patrón de puntada 11.

Ajuste manual de la longitud de puntada

Pulse la tecla "-" o "+" para ajustar la longitud de puntada.

Para disminuir la longitud de puntada, pulse la tecla "-".

Para aumentar la longitud de puntada, pulse la tecla "+".

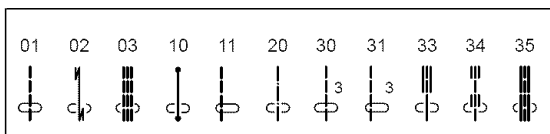
Longitud de puntada programada es adecuado para la mayoría de los tipos de costura que usted vaya a necesitar. Sin embargo, usted puede cambiar estos ajustes para acomodarlos a diferentes características de tejido o para obtener los efectos que desee.

Mantenga pulsada la tecla "-" o "+" hasta poder ver en la pantalla el ajuste que desea.

* La longitud de puntadas invertidas no puede ajustarse a una longitud superior a los 0.3 cm (1/8").

Cómo cambiar la posición de la aguja

Estos ajustes sólo son aplicables a los patrones de puntada recta números del #1 al #3, y #10, #11, #20, #30, #31 y #33 al #35.



Cuando seleccione los patrones de puntada arriba, podrá mover la aguja a la posición derecha / izquierda.

Al pulsar la tecla "-", la aguja se moverá a la posición izquierda.

Al pulsar la tecla "+", la aguja se moverá a la posición derecha.

- 1 Izquierda (0.0)
- 2 Centro (3.5)
- 3 Derecha (7.0)

NOTA:

Cuando use el pie para la puntada recta, asegúrese de poner la aguja en la posición del centro ②.

De lo contrario, la aguja chocará contra el prensatelas y posiblemente se romperá.

Coudre les tissus épais

- 1 Tissu
- 2 Bouton noir

Appuyer sur le bouton ② situé sur le pied A (avant de l'abaisser) le bloque en position horizontale. Cela vous assure une progression régulière du tissu au début des coutures et facilite la couture de plusieurs épaisseurs de tissu telles que le passage des coutures anglaises lorsque vous faites un ourlet sur les jeans.

Lorsque vous arrivez à un endroit très épais, abaissez l'aiguille et relevez le pied. Appuyez sur l'avant du pied et appuyez sur le bouton noir ②, puis abaissez le pied et continuez la couture.

Cette fonction se relâche après quelques points.

REMARQUE: Lorsque vous cousez une bordure, sélectionnez le motif 11.

Réglage manuel de la longueur du point

Appuyez sur les touches "-" ou "+" pour régler manuellement la longueur du point.

Pour diminuer la longueur, appuyez sur la touche "-".

Pour augmenter la longueur, appuyez sur la touche "+".

Le réglage pré-programmé de la longueur du point est adapté à la plupart de vos travaux de couture.

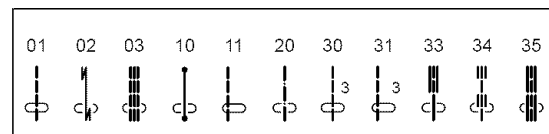
Toutefois, vous pouvez modifier ces réglages pour les adapter aux caractéristiques d'un tissu particulier, ou pour obtenir un certain effet.

Maintenez la touche "+" ou "-" enfoncée jusqu'à l'obtention du réglage désiré.

* La longueur du point arrière ne peut pas excéder 0.3 cm (1/8").

Les différentes positions de l'aiguille

Ces réglages ne s'appliquent qu'aux motifs à points "droits", nY1 à nY3, nY10, nY11, nY20, nY30, nY31 et nY33 à nY35.



Lorsque les motifs ci-dessus, vous pouvez régler la position droite/gauche de l'aiguille.

Lorsque vous appuyez sur la touche "-", l'aiguille se déplace vers la gauche.

Lorsque vous appuyez sur la touche "+", l'aiguille se déplace vers la droite.

- 1 Gauche (0.0)
- 2 Milieu (3.5)
- 3 Droite (7.0)

REMARQUE:

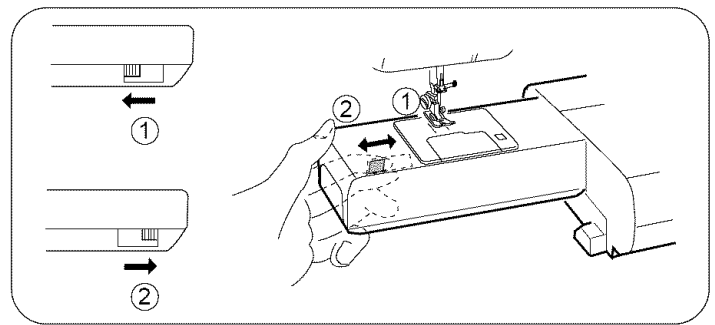
Lorsque vous utilisez le pied à point droit, assurez-vous que l'aiguille est en position centrale ②.

Autrement, l'aiguille heurtera le pied et se cassera certainement.

To drop or raise the feed dog

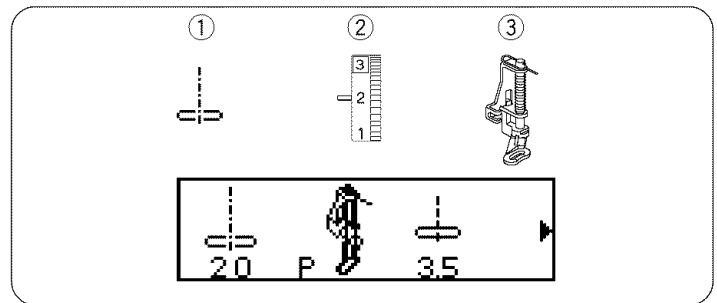
The drop feed dog lever is located underneath the free arm bed on the back side of the machine.

- ① To drop the feed dog, push the lever in the direction of the arrow, as illustrated.
- ② To raise the feed dog, push the lever in the direction of the arrow, as illustrated, and turn the handwheel toward you. Feed dog must be up for normal sewing.



Basting

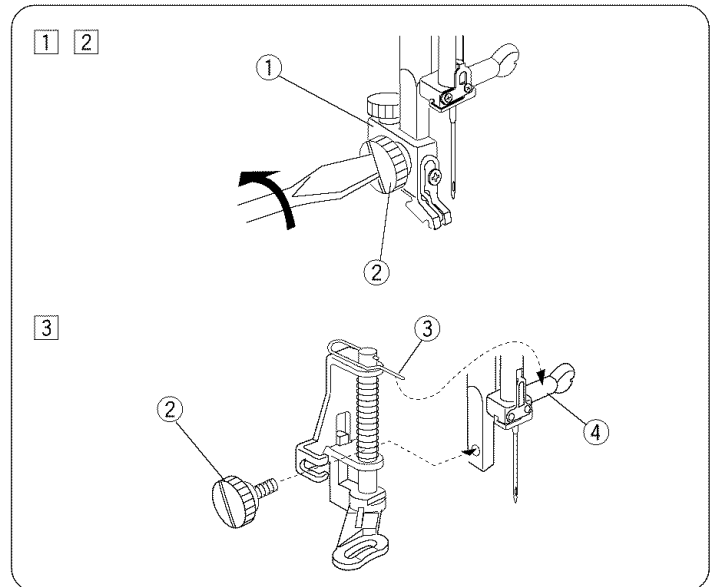
- | | |
|--------------------------|--------------|
| ① Stitch selector: | 20 |
| ② Needle thread tension: | 1 to 3 |
| ③ Presser foot P: | Darning foot |



• Attaching the darning foot

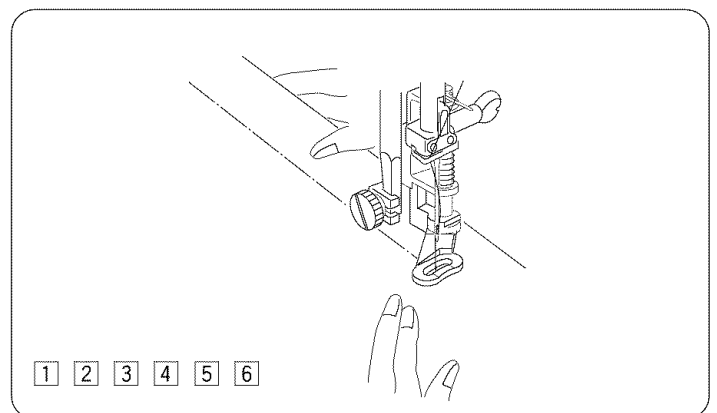
- ① Foot holder
- ② Thumb screw
- ③ Pin
- ④ Needle clamp

- 1 Raise the needle.
- 2 Remove the foot holder ① by loosening the thumb screw ②.
- 3 Attach the darning foot on the presser bar putting the pin ③ on the needle clamp ④. Tighten the thumb screw ② firmly with a large screwdriver.



• To sew

- 1 Lower the feed dog by switching the drop feed lever to the right.
- 2 Set the thread tension dial between 1 and 3.
- 3 Put some fabric under the foot and press up/down needle position button twice to bring the needle thread down through the hole in the foot. Pull the fabric and thread to the rear. Lower the presser foot.
- 4 Press down the foot control. The machine stops after each stitch.
- 5 Move the fabrics to where you want a next stitch.
- 6 Repeat steps 4 to 5 to sew. After finishing sewing, pull the threads and fabric to the rear side.



* After sewing, reset the thread tension dial at “4” and raise the feed dog, slide the drop feed lever to the left.

Cómo subir/bajar los dientes del transporte

La palanca de mando para los dientes del transporte está debajo del brazo libre colocabo en la parte del revés de la máquina.

- ① Para bajar los dientes del transporte empuje la palanca de mando en la dirección indicada por la flecha como se muestra en la ilustración.
- ② Pour subir los dientes del transporte empuje la palanca de mando en la dirección indicada por la flecha como se muestra en la ilustración y gire el volante de mano hacia usted. Los dientes de transporte deben estar subidos para las costuras normales.

Hilván

- | | |
|---------------------------------|-------------------------|
| ① Selector de puntada: | 20 |
| ② Tensión del hilo de la aguja: | 1 a 3 |
| ③ Prensateles P: | Prensateles para zurcir |

• Instalación del prensateles para bordado

- ① Enmangue del prensateles
- ② Tornillo
- ③ Pasador
- ④ Sujetador de aguja

- ① Alce la aguja.
- ② Quite el enmangue del prensateles ① aflojando el tornillo de orejas ②.
- ③ Instale el prensateles para bordado en la barra prensateles colocando el pasador ③ sobre el sujetador de aguja ④. Apriete el tornillo ② de orejas firmemente usando un destornillador grande.

• Manera de coser

- ① Baje los dientes de transporte cambiando la palanca hacia la derecha.
- ② Coloque el eje equilibrador de tensión de hilo entre 1 y 3.
- ③ Coloque tela bajo el pie y pulse dos veces el botón de aguja arriba/abajo para hacer que el hilo de la aguja suba a través del agujero en el pie. Jale la tela y el hilo hacia atrás. Baje el pie prensateles.
- ④ Mientras oprime el pedal de control, jale y guíe la tela.
- ⑤ Cuando la máquina pare después de 1 costura de puntada, jale la tela con el hilo hacia la parte trasera.
- ⑥ Repita los pasos ④ y ⑤ para coser. Después de terminar de coser, jale los hilos y tela hacia atrás y corte los hilos.

* Después de coser, coloque nuevamente el eje equilibrador de la tensión del hilo en el icono "4" y alce los dientes de transporte, deslice la palanca hacia la izquierda.

Comment monter et descendre les griffes d'entraînement

Le levier des griffes d'entraînement est situé sous le berceau du bras libre à l'arrière de la machine.

- ① Pour faire descendre les griffes d'entraînement, poussez le levier dans le sens de la flèche comme illustré.
- ② Pour les faire monter, poussez le levier dans le sens de la flèche comme illustré et tournez la volant à main vers vous. Les griffes doivent être relevées pendant la couture normale.

Bâtir

- | | |
|---------------------------------|----------------|
| ① Sélecteur de point: | 20 |
| ② Tension du fil de l'aiguille: | 1 à 3 |
| ③ Pied presseur P: | Pied à bordado |

• La fixation du pied à broder

- ① Support du pied
- ② Vis
- ③ Broche
- ④ Pince de l'aiguille

- ① Relevez l'aiguille.
- ② Retirez le support du pied ① en desserrant la vis à oreilles.
- ③ Fixez le pied à broder sur la barre du pied presseur en plaçant la broche ③ sur la pince de fixation de l'aiguille ④. Serrez fermement la vis ② à oreille à l'aide du gros tournevis.

• La couture

- ① Abaissez les griffes d'entraînement en basculant le levier des griffes vers la droite.
 - ② Réglez la molette de réglage de tension du fil entre 1 et 3.
 - ③ Placez un morceau de tissu sous le pied et appuyez deux fois sur le bouton aiguille haute/basse pour amener le fil de l'aiguille vers le haut à travers le trou dans le pied. Tirez le tissu et le fil vers l'arrière. Abaissez le pied presseur.
 - ④ Tout en appuyant sur la pédale de contrôle, tirez et guidez le tissu.
 - ⑤ Lorsque la machine s'arrête après avoir cousu un point, tirez le tissu avec le fil vers l'arrière.
 - ⑥ Répétez les étapes ④ et ⑤ pour coudre. À la fin de la couture, tirez les fils et le tissu vers l'arrière et coupez les fils.
- * À la fin de la couture, réglez de nouveau la molette de réglage de la tension du fil sur la marque "4" et relevez les griffes d'entraînement en couissant le levier des griffes vers la gauche.

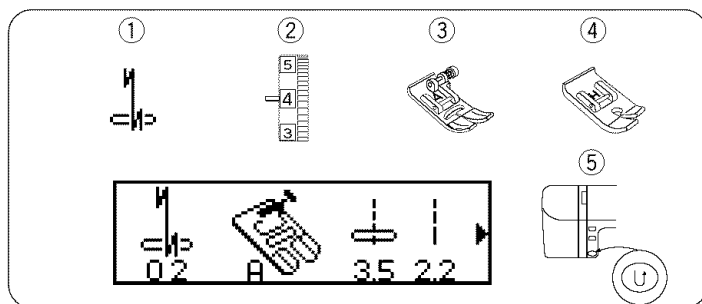
Automatic reverse stitch

- ① Stitch pattern: 02
- ② Needle thread tension: 2 to 6
- ③ Presser foot A: Zigzag foot
- ④ Presser foot H: Straight stitch foot
- ⑤ Reverse stitch button

This reverse stitch can be used for securing, mending or reinforcement stitches. At the end of seams, press the reverse stitch button ⑤ once, so that the machine will sew an auto-lock stitch immediately and stop automatically.

NOTE:

When using the straight stitch foot, make sure to use the center needle position. Otherwise the needle may strike the presser foot and possibly break.



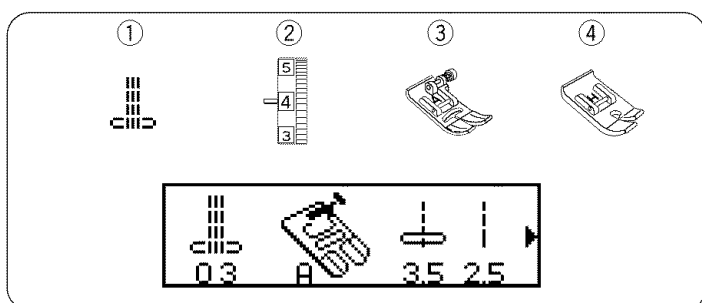
Triple stretch stitch

- ① Stitch pattern: 03
- ② Needle thread tension: 2 to 6
- ③ Presser foot A: Zigzag foot
- ④ Presser foot H: Straight stitch foot

This strong, durable stitch is recommended when both elasticity and strength are necessary in order to insure comfort and durability. Use it to reinforce areas such as crotch and armhole seams. Also use for extra reinforcement when constructing items such as backpacks.

NOTE:

When using the straight stitch foot, make sure to use the center needle position. Otherwise, the needle may strike the presser foot and possibly break.



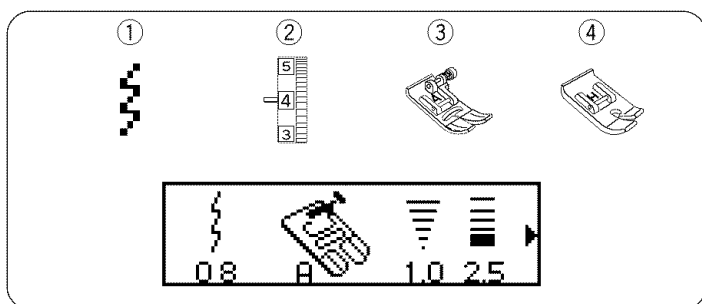
Straight stretch

- ① Stitch pattern: 08
- ② Needle thread tension: 3 to 6
- ③ Presser foot A: Zigzag foot
- ④ Presser foot H: Straight stitch foot

This stitch is a narrow stretch stitch designed to eliminate puckering on knit fabrics and bias seams, while permitting the seam to be pressed completely flat. The stitch can also be used to simultaneously seam and overcast when sewing on tricot and chiffon for a narrow, almost invisible seam finish.

NOTE:

When using the straight stitch foot, make sure to use the center needle position. Otherwise, the needle may strike the presser foot and possibly break.



Puntada invertida automática

- ① Patrón de puntada: 02
- ② Tensión del hilo de la aguja: 2 a 6
- ③ Prensateles A: Prensateles para zigzag
- ④ Prensateles H: Prensateles para puntada recta
- ⑤ Botón de puntada invertida

Puede usar la puntada invertida para asegurar, remendar o reforzar puntadas. Al final de los bordes, oprima botón de inversión ⑤ una sola vez para que la máquina cosa inmediatamente usando puntadas de fijación automática y pare automáticamente.

NOTA:

Cuando use el pie para puntada recta, asegúrese de poner la aguja en la posición del centro. De lo contrario, la aguja chocará contra el prensateles y es posible que se rompa.

Puntada elástica triple

- ① Patrón de puntada: 03
- ② Tensión del hilo de la aguja: 2 a 6
- ③ Prensateles A: Prensateles para zigzag
- ④ Prensateles H: Prensateles para puntada recta

Esta puntada fuerte y resistente es recomendada en los casos donde la elasticidad y la fuerza son necesarias para hacer prendas cómodas y duraderas.

Usela para reforzar áreas tales como las costuras de entrepierna y axila. Usela también para hacer artículos tales como mochilas para obtener un refuerzo adicional.

NOTA:

Cuando use el pie para puntada recta, asegúrese de poner la aguja en la posición del centro. De lo contrario, la aguja chocará contra el prensateles y es posible que se rompa.

Puntada recta triple

- ① Selector de patrón: 08
- ② Tensión del hilo de la aguja: 3 a 6
- ③ Prensateles A: Prensateles para zigzag
- ④ Prensateles H: Prensateles para puntada recta

Esta puntada es una puntada elástica angosta diseñada para eliminar las arrugas en las telas tejidas o en los bordes cortados al sesgo, permitiendo al mismo tiempo planchar el borde y dejarlo completamente plano.

Esta puntada también puede ser usada para coser y sobrehilar al mismo tiempo al trabajar con tricot y chiffón para una acabado de costura delgado y casi invisible.

NOTA:

Cuando use el pie para puntada recta, asegúrese de poner la aguja en la posición del centro. De lo contrario, la aguja chocará contra el prensateles y es posible que se rompa.

Point arrière automatique

- ① Sélecteur de point: 02
- ② Tension du fil de l'aiguille: 2 à 6
- ③ Piedt presseur A: Pied zig-zag
- ④ Pied presseur H: Pied à point droit
- ⑤ Bouton de marche arrière

Ce point en arrière peut être utilisé pour fixer, réparer et renforcer. À la fin d'une couture, appuyez une fois sur le bouton de marche arrière ⑤, pour que la machine pique immédiatement des points d'arrêt et s'arrête automatiquement.

REMARQUE:

Lorsque vous utilisez le pied à point droit, assurez-vous que l'aiguille est en position centrale. Autrement elle heurtera le pied et se cassera.

Point extensible triple

- ① Sélecteur de point: 03
- ② Tension du fil de l'aiguille: 2 à 6
- ③ Pied presseur A: Pied zig-zag
- ④ Pied presseur H: Pied a point droit

Ce point solide et durable est recommandé pour les coutures où la solidité et l'élasticité sont nécessaire au confort et à la résistance dans le temps.

Utilisez-le pour renforcer les coutures d'entre-jambe ou d'emmanchure. Également utile pour la fabrication d'accessoires résistants comme les sacs-à-dos.

REMARQUE:

Lorsque vous utilisez le pied à point droit, assurez-vous que l'aiguille est en position centrale. Autrement elle heurtera le pied et se cassera.

Point droit extensible

- ① Sélecteur de point: 08
- ② Tension du fil de l'aiguille: 3 à 6
- ③ Pied presseur A: Pied zig-zag
- ④ Pied presseur H: Pied a point droit

Ce point est un point extensible étroit conçu pour éviter que les coutures ne froncent sur les tricots ou les tissus en biais, tout en permettant de repasser la couture parfaitement à plat.

Ce point peut également servir pour coudre et surfiler simultanément les tricots et les mousselines, en une couture presque invisible.

REMARQUE:

Lorsque vous utilisez le pied à point droit, assurez-vous que l'aiguille est en position centrale. Autrement elle heurtera le pied et se cassera.

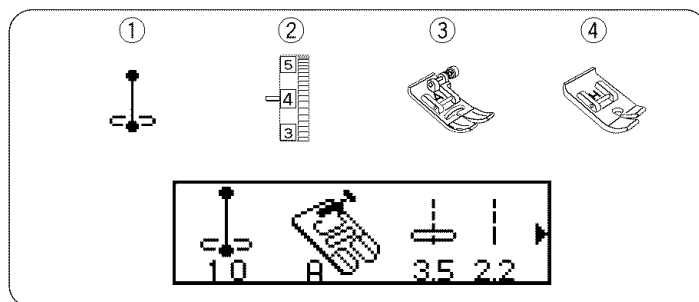
Auto-lock stitch

- ① Stitch pattern: 10
- ② Needle thread tension: 2 to 6
- ③ Presser foot A: Zigzag foot
- ④ Presser foot H: Straight foot

Lower the needle close to the front edge of the fabric and lower the presser foot. The machine will sew several locking stitches in place and continue sewing forward. By pressing the reverse button, the machine will sew several locking stitches in place, then stop sewing automatically.

NOTE:

When using the straight stitch foot, make sure to use center needle position. Otherwise the needle may strike the sewing foot and possibly break.



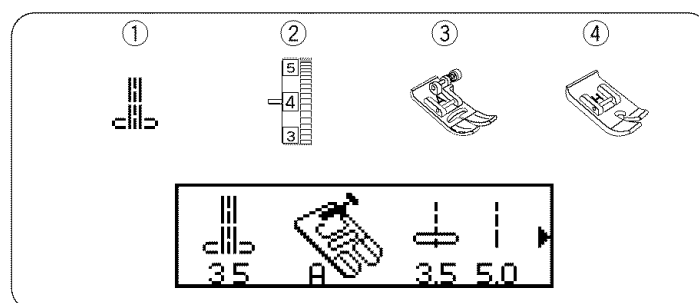
Saddle stitch

- ① Stitch pattern: 35
- ② Needle thread tension: 3 to 6
- ③ Presser foot A: Zigzag foot
- ④ Presser foot H: Straight foot

This saddle stitch is formed with one stitch forward, two stitches backward, and a fourth stitch forward. You can achieve a lovely hand-worked look when topstitching suits, blazers, jumpers, and denim outfits with the saddle stitch.

NOTE:

When using the straight stitch foot, make sure to use center needle position. Otherwise the needle may strike the sewing foot and possibly break.



Zigzag stitch

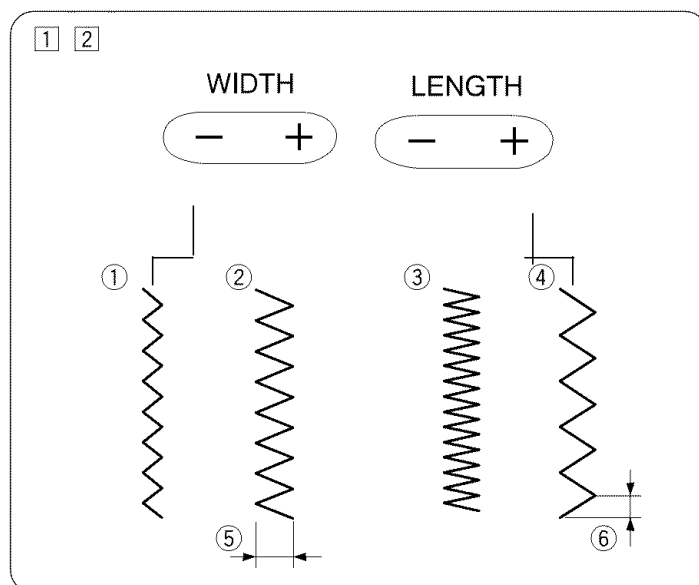
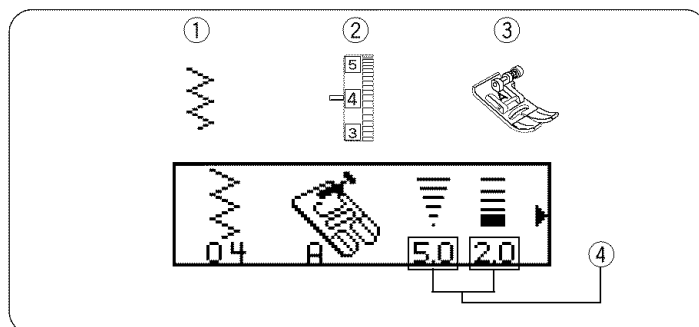
- ① Stitch pattern: 04
- ② Needle thread tension: 3 to 7
- ③ Presser foot A: Zigzag foot
- ④ Pre-programmed settings

• To change the width and length

Zigzag stitch is useful for overcasting, applique, mending etc. When you change the zigzag width, make sure the needle position is above the fabric.

- ① When you select the stitch, display shows pre-programmed stitch length and width settings ④. Press the zigzag width key “+”, “-” or stitch length key “+”, “-” to change the stitch width and length manually.
- ② When the “+” or “-” key is pressed, the width and length will be changed accordingly.

- ① Narrow width (small number)
- ② Wide width (large number)
- ③ Dense stitch (small number)
- ④ Coarse stitch (large number)
- ⑤ Width
- ⑥ Length



Puntada de fijación automática

- | | |
|---------------------------------|--------------------------------|
| ① Selector de patrón: | 10 |
| ② Tensión del hilo de la aguja: | 2 a 6 |
| ③ Prensateles A: | Prensateles para zigzag |
| ④ Prensateles H: | Prensateles para puntada recta |

Baje la aguja para acercarla al borde frontal de la tela y baje el prensateles. La máquina coserá varias puntadas de fijación en el lugar apropiado y continuará cosiendo hacia adelante.

Al pulsar el botón de inversión, la máquina coserá varias puntadas de fijación en el lugar correspondiente, y después dejará de coser automáticamente.

NOTA:

Cuando use el pie para puntada recta, asegúrese de poner la aguja en la posición del centro. De lo contrario, la aguja chocará contra el prensateles y es posible que se rompa.

Puntada vistosa

- | | |
|---------------------------------|--------------------------------|
| ① Selector de patrón: | 35 |
| ② Tensión del hilo de la aguja: | 3 a 6 |
| ③ Prensateles A: | Prensateles para zigzag |
| ④ Prensateles H: | Prensateles para puntada recta |

La puntada vistosa es creada con una puntada hacia adelante, dos puntadas hacia atrás, y una cuarta puntada hacia adelante. Use la puntada vistosa para lograr una apariencia artesanal al usar sobrepuntadas en trajes, chaquetas, jumpers y prendas de tela de jeans.

NOTA:

Cuando use el pie para puntada recta, asegúrese de poner la aguja en la posición del centro. De lo contrario, la aguja chocará contra el prensateles y es posible que se rompa.

Puntada de zigzag

- | | |
|-------------------------------------|-------------------------|
| ① Selector de patrón: | 04 |
| ② Tensión del hilo de la aguja: | 3 a 7 |
| ③ Prensateles A: | Prensateles para zigzag |
| ④ Ajustes preprogramados de puntada | |

• Para cambiar la anchura y longitud

La puntada de zigzag es útil para sobre hilar, aplicar, remendar, etc. Al cambiar la anchura de zigzag, asegúrese de que la aguja esté posicionada sobre la tela. Cuando usted selecciona la puntada, la exhibición demuestra ajustes preprogramados de puntada ④.

- ① Pulse la tecla de anchura de zigzag "+" o "-", o la tecla de longitud de puntada "+" o "-", para cambiar manualmente la anchura o la longitud de la puntada.
- ② Al pulsar la tecla "+" o "-", la anchura y la longitud cambiarán de la manera correspondiente.

- ① Anchura angosta (número menor)
- ② Anchura más ancha (número mayor)
- ③ Puntada más densa (número menor)
- ④ Puntada más burda (número mayor)
- ⑤ Anchura
- ⑥ Longitud

Point d'arrêt automatique

- | | |
|---------------------------------|--------------------|
| ① Sélecteur de point: | 10 |
| ② Tension du fil de l'aiguille: | 2 à 6 |
| ③ Pied presseur A: | Pied zig-zag |
| ④ Pied presseur H: | Pied a point droit |

Abaissez l'aiguille à proximité du bord avant du tissu et abaissez le pied presseur. La machine coud plusieurs points d'arrêt sur place puis continue en avant.

Lorsque vous appuyez sur le bouton d'arrêt automatique, la machine coud plusieurs points d'arrêt sur place puis s'arrête de coudre automatiquement.

REMARQUE:

Lorsque vous utilisez le pied à point droit, assurez-vous que l'aiguille est en position centrale. Autrement elle heurtera le pied et se cassera.

Point sellier

- | | |
|---------------------------------|---------------------|
| ① Motif: | 35 |
| ② Tension du fil de l'aiguille: | 3 à 6 |
| ③ Pied presseur A: | Pied zig-zag |
| ④ Pied presseur H: | Pied a point droit: |

Ce point sellier est formé d'un point en avant, deux points en arrière et un quatrième point en avant.

Vous obtiendrez un superbe aspect "cousu main" lorsque vous surpiquez avec le point sellier les costumes, les vestes, les chasubles et les tenues en jean.

REMARQUE:

Lorsque vous utilisez le pied à point droit, assurez-vous que l'aiguille est en position centrale. Autrement elle heurtera le pied et se cassera.

Point zig-zag

- | | |
|------------------------------------|--------------|
| ① Motif: | 04 |
| ② Tension du fil de l'aiguille: | 3 à 7 |
| ③ Pied presseur A: | Pied zig-zag |
| ④ Réglages pré-programmés du point | |

• Changer la largeur et la longueur

Le point zig-zag est utile pour surfiler, réaliser des applications, repriser, etc. Lorsque vous changez la largeur du zig-zag, assurez-vous que l'aiguille est au-dessus du tissu. Quand vous choisissez le point, l'affichage montre les arrangements réglages pré-programmés du point ④.

- ① Appuyez sur les touches de largeur du zig-zag "+" ou "-" ou la touche de longueur du point pour changer manuellement la largeur et la longueur du point.
- ② Lorsque l'on appuie sur les touches "+" ou "-", la largeur et la longueur sont modifiées en conséquence.

- ① Point étroit (plus petit chiffre)
- ② Point large (plus grand chiffre)
- ③ Point dense (plus petit chiffre)
- ④ Point plus long (plus grand chiffre)
- ⑤ Largeur
- ⑥ Longueur

Overcasting

- ① Stitch pattern: 04
- ② Needle thread tension: 3 to 7
- ③ Presser foot C: Overedge foot
- ④ Presser foot A: Zigzag foot

NOTE:

When using an Overedge foot, make sure to set the stitch width at 5 and 7, otherwise the needle may hit the overedge foot.

This zigzag variation is very useful in garment construction and in finishing raw edges of any sewing project.

- ① The black ridge and the guide wires on the overedge foot keep the edge neat and the fabric straight.
- ② Place your fabric so that the double guide wires come to the edge. The machine will stitch over these wires. The black ridge will keep the loose threads in so that the needle can stitch over them.
- ③ As you sew, be sure your fabric edge pushes up against the black ridge.

Tricot stitch

- ① Stitch pattern: 05
- ② Needle thread tension: 3 to 6
- ③ Presser foot A: Zigzag foot

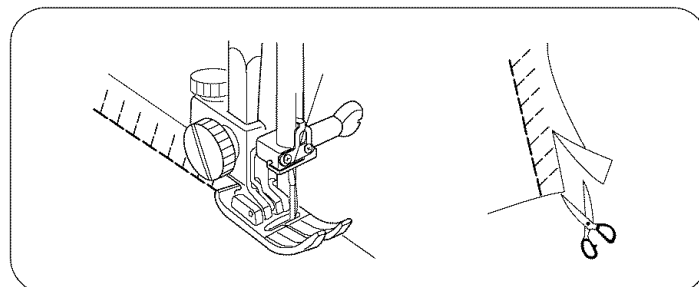
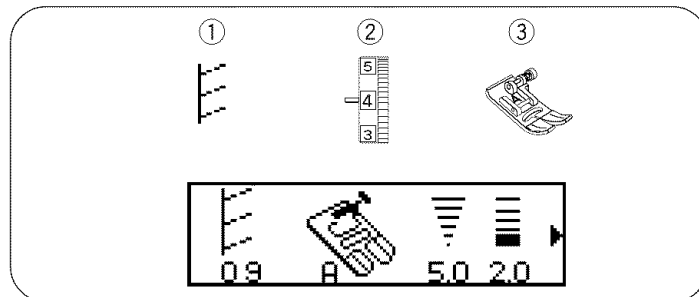
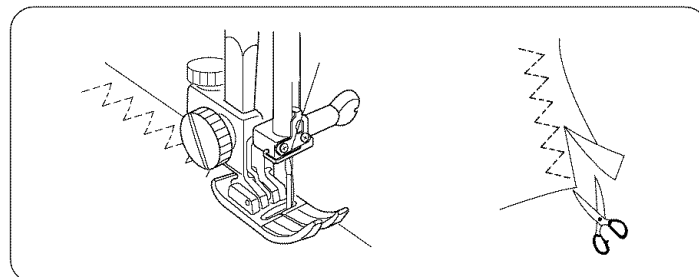
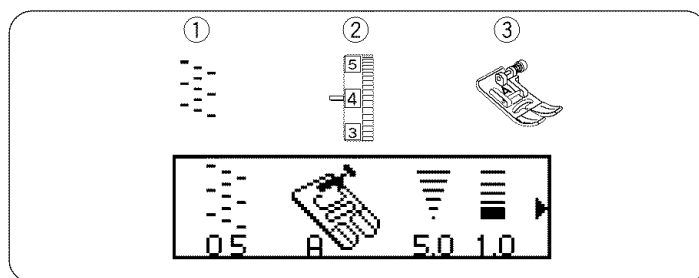
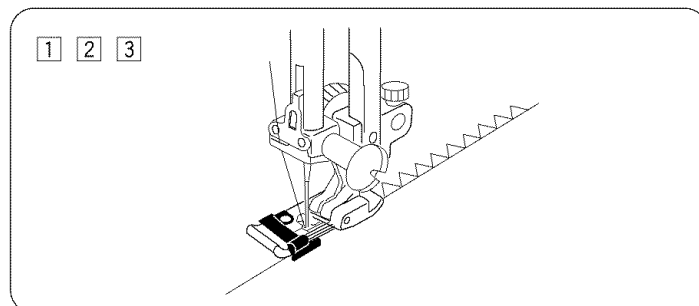
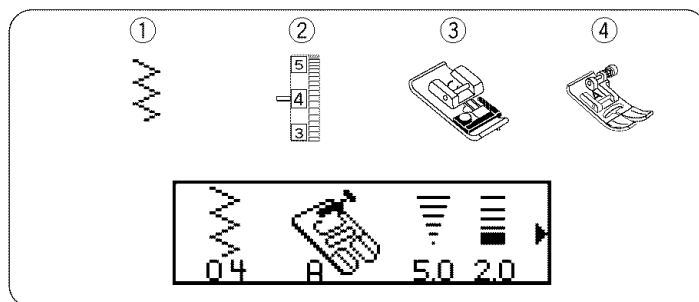
This stitch is used to finish the seam allowance on synthetics and other fabrics that tend to pucker. The stitch is also excellent for darning and mending tears.

Place your fabric to allow a 5/8" (1.5 cm) seam. Trim excess close to stitching. Be careful not to cut the stitches.

Knit stitch

- ① Stitch pattern: 09
- ② Needle thread tension: 3 to 6
- ③ Presser foot A: Zigzag foot

Place your fabric to allow a 5/8" (1.5 cm) seam. Trim excess close to stitching. Be careful not to cut the stitches.



Puntadas sobrehillado o remate

- ① Selector de patrón: 04
- ② Tensión del hilo de la aguja: 3 a 7
- ③ Prensateles C: Prensateles para coser o punto por encima
- ④ Prensateles A: Prensateles para zigzag

NOTA:

La anchura de puntada debe estar ajustada entre 5.0 y 7.0, pues de lo contrario la aguja puede golpear el prensateles de sobrehillado.

La variación de zig-zag es muy útil para la creación de prendas y el acabado de bordes para cualquier proyecto de costura.

- ① La protuberancia negra y los alambres de guía en el pie de sobreborde mantienen el borde nítido y la tela recta.
- ② Coloque la tela de modo que los alambres de guía dobles toquen el borde.
La máquina coserá sobre estos alambres. La protuberancia negra mantendrá hacia adentro los hilos flojos para que la aguja pueda dar las puntadas por encima de ellos.
- ③ Mientras cose, asegúrese de que el borde de la tela tiende a empujar hacia la protuberancia negra.

Puntada de tricot

- ① Selector de patrón: 05
- ② Tensión del hilo de la aguja: 3 a 6
- ③ Prensateles A: Prensateles para zigzag

La puntada elástica es muy útil para la costura de telas que tienden a fruncir. Es excelente para poner remiendos y arreglar desgarros y sietes (zurcir).

Coloque la tela de tal forma que pueda coser una costura a 1.5 cm (5/8") del borde.

Después de coser recorte el margen sobrante. Tenga cuidado de no cortar las puntadas.

Puntada de punto

- ① Patrón de puntada: 09
- ② Tensión del hilo de la aguja: 3 a 6
- ③ Prensateles A: Prensateles para zigzag

Coloque la tela de tal forma que pueda coser una costura a 1.5 cm (5/8") del borde.

Después de coser recorte el margen sobrante. Tenga cuidado de no cortar las puntadas.

Surfilage

- ① Sélecteur de point: 04
- ② Tension du fil de l'aiguille: 3 à 7
- ③ Pied presseur C: Pied à surjeter
- ④ Pied presseur A: Pied zig-zag

REMARQUE:

La largeur du point devrait être réglée entre 5.0 et 7.0, sinon l'aiguille pourrait heurter le pied à surjeter.

Cette variante du point zigzag est très utile pendant la construction des vêtements et pour la finition du bord brut de tous les ouvrages de couture.

- ① L'arête noire et les brins de guidage créent un bord net et gardent le tissu droit.
- ② Mettez le tissu en place de manière à ce que les doubles brins de guidage touchent le bord. La machine va piquer par-dessus ces brins. L'arête noire rabat les fils détachés pour que l'aiguille puisse piquer par-dessus.
- ③ Lorsque vous cousez, assurez-vous que le bord du tissu est poussé contre l'arête noire.

Point pour jersey

- ① Sélecteur de point: 05
- ② Tension du fil de l'aiguille: 3 à 6
- ③ Pied presseur A: Pied zig-zag

Ce point est utilisé pour finir les ressources des coutures sur les tissus synthétiques ou les autres tissus qui ont tendance à se froncer. Ce point est excellent pour reprendre et réparer les déchirures.

Mettez votre tissu en place en prévoyant une ressource de couture de 1.5 cm (5/8").

Recoupez la ressource à la fin de la piqûre. Faites attention de ne pas couper les points.

Point pour les tricot

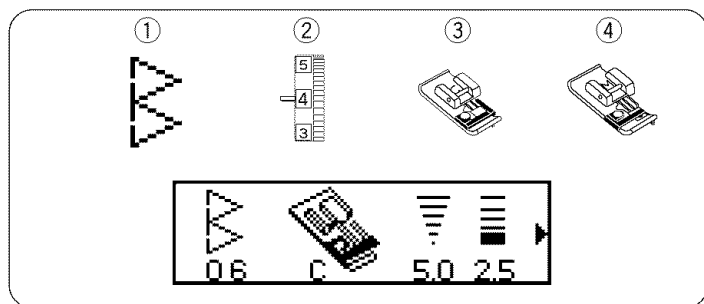
- ① Sélecteur de point: 09
- ② Tension du fil de l'aiguille: 3 à 6
- ③ Pied presseur A: Pied zig-zag

Mettez votre tissu en place en prévoyant une ressource de couture de 1.5 cm (5/8").

Recoupez la ressource à la fin de la piqûre. Faites attention de ne pas couper les points.

Overedge stitch

- ① Stitch pattern: 06
- ② Thread tension dial: 3 to 7
- ③ Presser foot C: Overedge foot
- ④ Presser foot M: Overcast foot



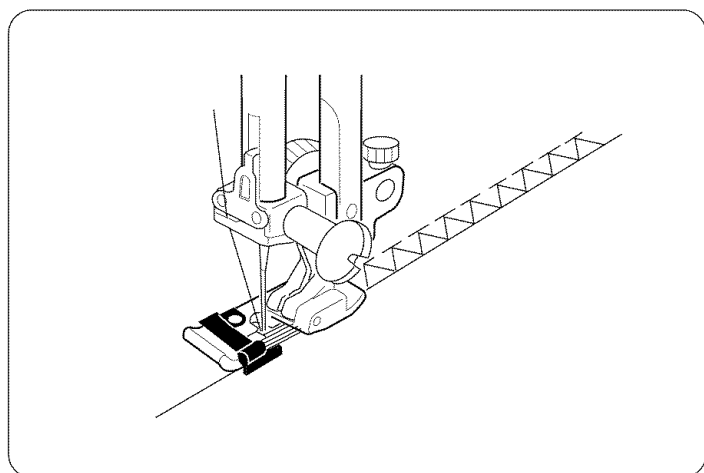
This stitch pattern combines the straight and the zigzag stitches, using the overedge foot, to stitch and overcast seams in one step.

It is ideal for 1/4" (0.6 cm) seams on knits (when attaching ribbing) or on medium to heavyweight woven fabrics where you want a narrow seam.

Place your fabric so that the raw edges fit under the wire guides and touch the black ridge and brush holder seam guide.

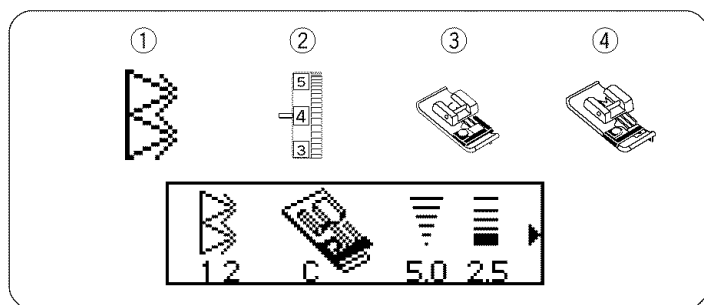
NOTE:

Stitch width should be set between 5.0 to 7.0.
The blue tip needle is recommended for stretch materials.



Double overedge stitch

- ① Stitch pattern: 12
- ② Thread tension dial: 3 to 7
- ③ Presser foot C: Overedge foot
- ④ Presser foot M: Overcast foot



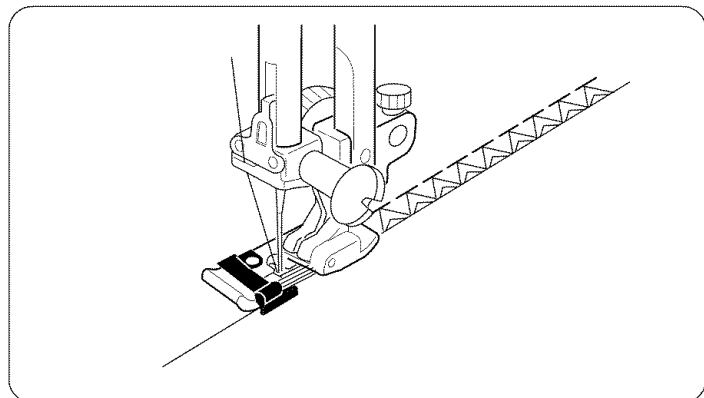
This stitch can be used for sewing fabrics that tend to fray extensively such as linens and gabardines.

Two rows of zigzag stitches are simultaneously sewn over the edge to insure that your seams will not ravel.

Adjust the thread tension so both needle thread and bobbin thread meet at the edge of the fabric.

NOTE:

Stitch width should be set between 5.0 to 7.0.
The blue tip needle is recommended for stretch materials.



Puntada de sobrehilado

- ① Patrón de puntada: 06
- ② Tensión del hilo de la aguja: 3 a 7
- ③ Prensatelas C: Prensatelas para coser o punto por encima
- ④ Prensatelas M: Prensatelas para sobrehilado

Este patrón de puntada combina las puntadas recta y de zig-zag, usado el pie de sobreborde, para coser y sobrehilar bordes con un solo paso. También es una puntada elástica que proporciona elasticidad para puntada tejidas, y fuerza adicional para las telas entretejidas. Use esta puntada cuando desee bordes angostos que no deban ser abiertos y planchados. Esta puntada es ideal para bordes de 0.6 cm (1/4") en telas entretejidas (al adherir listones) o en telas tejidas medianas o pesadas cuando desea un borde angosto. Coloque la tela de modo que los bordes no acabados encajen en los alambres de guía y toque la protuberancia negra y la guía de cepillo. Guíe suavemente la tela para que los bordes no acabados toquen siempre la protuberancia negra y guía de cepillo.

NOTA:

La anchura de puntada debe estar ajustada entre 5.0 y 7.0. Se recomienda usar la aguja de punta azul para los materiales elásticos.

Puntada de sobrehilado II

- ① Patrón de puntada: 12
- ② Tensión del hilo de la aguja: 3 a 7
- ③ Prensatelas C: Prensatelas para coser a punto por encima
- ④ Prensatelas M: Prensatelas para sobrehilado

Puede usar esta puntada para coser telas que tienden a arrugarse excesivamente, como por ejemplo lino y gabardina. Se cosen simultáneamente dos filas de puntadas de zig-zag sobre el borde para evitar que se enreden las costuras. Ajuste la tensión del hilo para que el hilo de la aguja y el hilo de la canilla converjan en el borde de la tela.

NOTA:

La anchura de puntada debe estar ajustada entre 5.0 y 7.0. Se recomienda usar la aguja de punta azul para los materiales elásticos.

Point de surfilage

- ① Sélecteur de point: 06
- ② Tension du fil de l'aiguille: 3 à 7
- ③ Pied presseur C: Pied à surjeter
- ④ Pied presseur M: Pied à surfilage

Ce motif combine les points droits et zigzag, et, à l'aide du pied presseur à surfiler, coud et surfile en même temps. C'est à la fois un point extensible pour les jersey et un point extra solide pour les tissages. Utilisez ce point lorsque vous recherchez une couture étroite que vous ne voulez pas repasser à plat. Il est idéal pour les coutures de 0.6 cm (1/4") sur les jerseys (pour fixer des côtes par exemple) ou sur du tissage moyen à épais lorsque vous souhaitez une couture étroite.

Mettez votre tissu en place de manière à ce que les bords bruts se trouvent sous les brins de guidage et touchent l'arête noire. Guidez le tissu sans forcer pour garder les bords bruts en contact avec l'arête noire et les brins de guidage.

REMARQUE:

La largeur du point devrait être réglée entre 5.0 et 7.0. L'aiguille à bout bleu est recommandée pour les tissus extensibles.

Point de surfilage II

- ① Sélecteur de point: 12
- ② Tension du fil de l'aiguille: 3 à 7
- ③ Pied presseur C: Pied à surjeter
- ④ Pied presseur M: Pied à surfilage

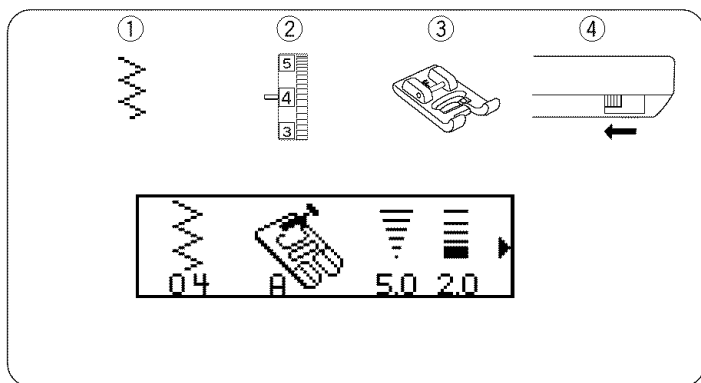
Ce point peut être utilisé pour coudre les tissus qui ont tendance à beaucoup s'effilocheur tels que les lins et la gabardine. Deux rangs de points zigzag sont piqués simultanément sur le bord pour vous assurer que vos coutures ne vont pas se défaire. Réglez la tension pour que le fil de l'aiguille et celui de la canette se croisent au bord du tissu.

REMARQUE:

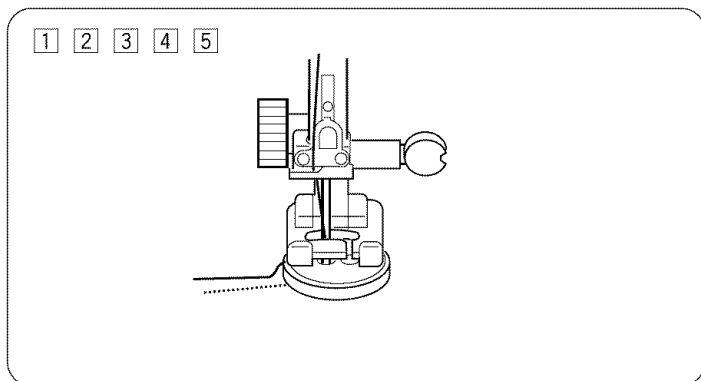
La largeur du point devrait être réglée entre 5.0 et 7.0. L'aiguille à bout bleu est recommandée pour les tissus extensibles.

Button sewing

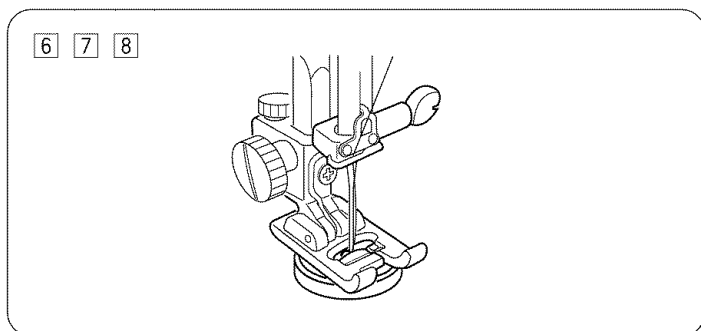
- | | |
|--------------------------|-------------------|
| ① Stitch pattern: | 04 |
| ② Needle thread tension: | 3 to 7 |
| ③ Presser foot F: | Satin stitch foot |
| ④ Feed dog: | Dropped |



- ① Match the buttonholes to the horizontal slot on the presser foot.
- ② Lower the foot to hold the button in place.
- ③ Turn the handwheel by hand until the needle point is just above the button.
- ④ Press the stitch width button (+ or -) so the needle will enter the left hole of the button.
- ⑤ Turn the handwheel so that the needle will enter the right hole of the button. Readjust the stitch width if necessary.



- ⑥ Stitch several times.
 - ⑦ After you finish sewing, cut the thread but leave 3" to 4" of thread at the button.
 - ⑧ With a hand sewing needle, draw the top thread to the reverse side of the fabric and knot the threads.
- * After the button sewing is completed, raise the feed dogs for normal sewing.



Costura de botones

- | | |
|---------------------------------|-------------------------------------|
| ① Selector de puntada: | 04 |
| ② Tensión del hilo de la aguja: | 3 a 7 |
| ③ Prensatelas F: | Prensatelas para puntada decorativa |
| ④ Dientes de transporte: | Bajados |

- ① Aline los agujeros del botón con la ranura horizontal del pie prensatelas.
- ② Baje el pie para pisar el botón.
- ③ Mueva el volante con la mano hasta que la aguja esté sobre el botón.
- ④ Pulse la tecla de anchura de puntada (+ o -) para que la aguja entre en el agujero izquierdo del botón.
- ⑤ Mueva el volante con la mano hasta que la aguja entre por el agujero derecho del botón. Si es necesario reajuste el ancho de puntada.

- ⑥ Cosa varias puntadas.
- ⑦ Al terminar de coser corte el hilo dejando de 10 a 15 cm. de hilo.
- ⑧ Pase este hilo a la parte inferior de la tela y haga un nudo.
* Los dientes de transporte siempre deben estar alzados para la costura normal.

Pose des boutons

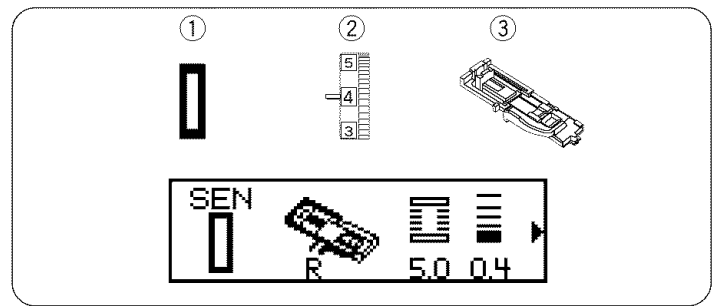
- | | |
|---------------------------------|--------------------|
| ① Sélecteur de point: | 04 |
| ② Tension du fil de l'aiguille: | 3 a 7 |
| ③ Pied presseur F: | Pied à point lancé |
| ④ Griffes d'entraînement: | Abaissées |

- ① Alignez les trous du bouton sous la fente à zigzags du pied-presseur.
- ② Abaissez le pied presser pour qu'il tienne le bouton.
- ③ Tournez le volant à la main jusqu'à ce que la pointe de l'aiguille soit près du bouton.
- ④ Appuyez sur le bouton de largeur du point, puis sur (+ ou -) pour que l'aiguille entre dans le trou de gauche.
- ⑤ Tournez le volant à la main pour voir si l'aiguille entre dans le trou de droite. Au besoin, réglez à nouveau la largeur du point.

- ⑥ Piquez plusieurs points.
- ⑦ Quand vous avez fini, coupez les fils en gardant 3 à 4 pouces de fil à l'extrémité du bouton.
- ⑧ Tirez le fil sous le tissu et nouez-le.
* Les griffes doivent toujours être relevées pour la couture normale.

Automatic buttonhole

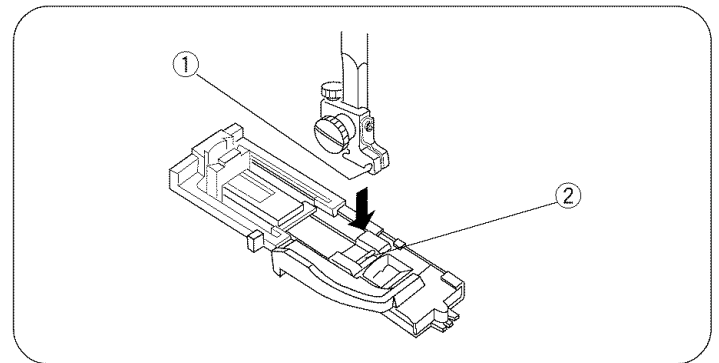
- ① Stitch pattern: 00
- ② Thread tension dial: 1 to 5
- ③ Presser foot R: Automatic buttonhole foot



• Preparation for sewing

- ① Groove
- ② Pin

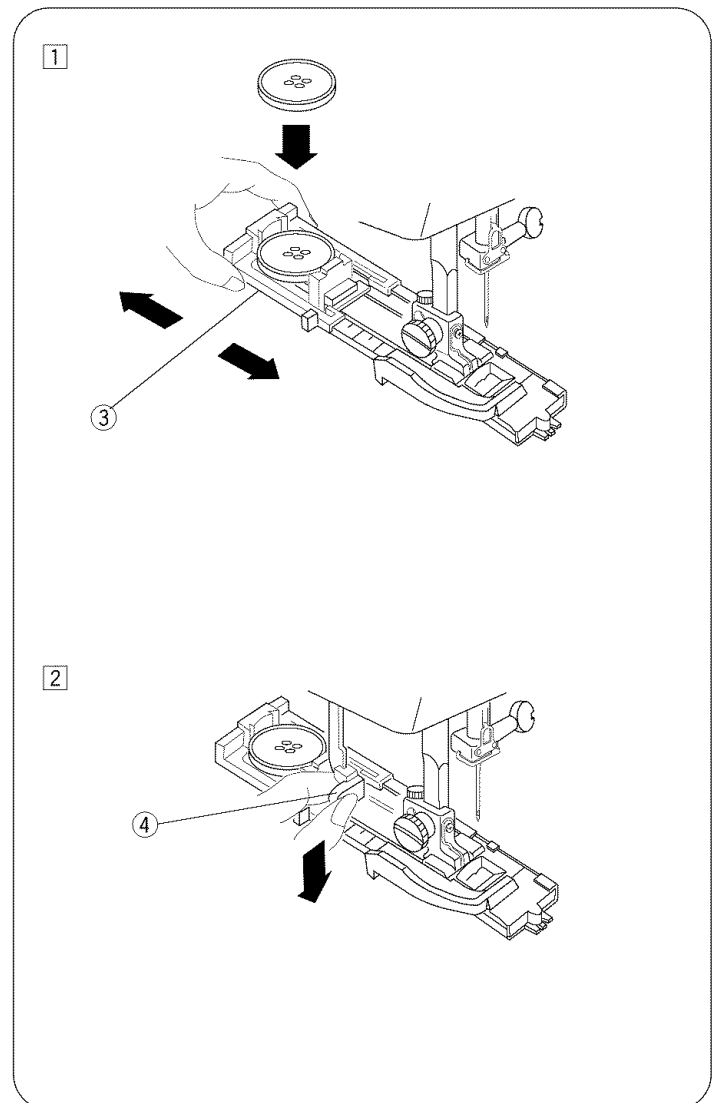
Attach the automatic buttonhole foot R. Make sure the groove on the foot holder catches the pin on the foot when lowering the presser foot.



- ③ Button holder
- ④ Buttonhole lever

The buttonhole size is automatically set by placing the button in the rear of the automatic buttonhole foot. The button holder on the foot takes a button up to 1.0" (2.5 cm) in diameter. Use interfacing on stretch fabrics.

- ① Pull the button holder (3) to the back, and place the button in it. Push it forward tightly against the button.
- ② Pull the buttonhole lever (4) down as far as it will go.



Ojales automáticos

- ① Patrón de puntada: 00
- ② Tensión del hilo de la aguja: 1 a 5
- ③ Prensatelas R: Prensatelas para ojal automático

• Preparación para coser

- ① Enclavadura
- ② Pasador

Coloque el Prensatelas R para ojales automáticos.

Asegúrese de que cuando baje la palanca de elevación del prensatelas la enclavadura del empuje enganche el pasador.

- ③ Alojamiento del botón
- ④ Palanca de ojales

El tamaño del ojal se toma automáticamente colocando el botón en la parte trasera del pie prensatelas para ojales automáticos.

En el alojamiento del botón se pueden colocar botones de hasta 2.5 cm (1.0") de diámetro.

Antes de coser los ojales en la prenda que desee, practique cosiendo un ojal en un trozo de tela para verificar los ajustes. Emplee para ello acoplamiento de telas elásticas.

- ① Tire del alojamiento del botón ③ hacia atrás, y coloque el botón en su interior. Empuje firmemente el alojamiento con el botón dentro.
- ② Baje la palanca de ojales ④ tan bajo como se pueda.

Boutonnière automatique

- ① Sélecteur de point: 00
- ② Tension du fil de l'aiguille: 1 à 5
- ③ Pied presseur R: Pied à boutonnière automatique

• Préparation à la couture

- ① Rainure
- ② Broche

Fixez le pied à boutonnière automatique R. Assurez-vous que la rainure du support correspond à la broche sur le pied avant d'abaisser le levier relève-presseur.

- ③ Support du bouton
- ④ Levier des boutonnières

La dimension de la boutonnière est automatiquement définie lorsque vous placez le bouton à l'arrière du pied à boutonnière. Le support du bouton sur le pied peut recevoir un bouton d'un diamètre maximum de 2.5 cm (1.0").

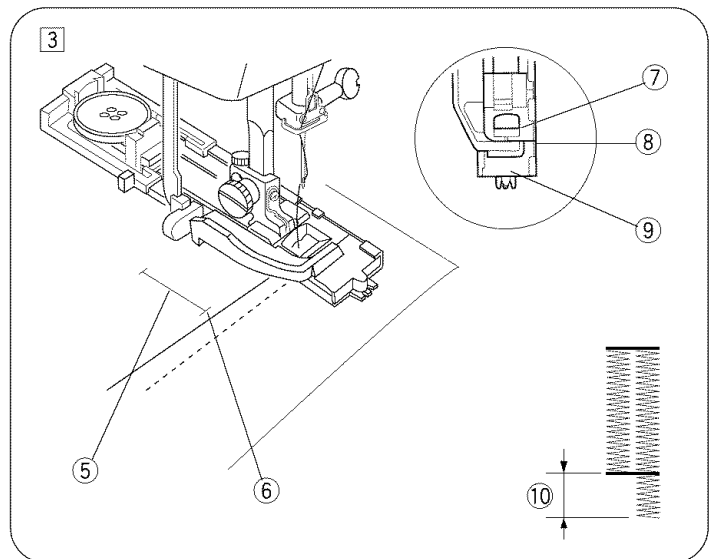
Faites une boutonnière d'essai dans une chute de tissu pour vérifier vos réglages.

Utilisez une triple sur les tissus extensibles.

- ① Tirez le support du bouton ③ vers l'arrière, et placez-y le bouton. Resserrez-le étroitement contre le bouton.
- ② Tirez le levier des boutonnières ④ aussi bas que possible.

- ⑤ Mark for placement of buttonhole
- ⑥ Starting point
- ⑦ Slider
- ⑧ There should be no gap.
- ⑨ Spring holder
- ⑩ Difference

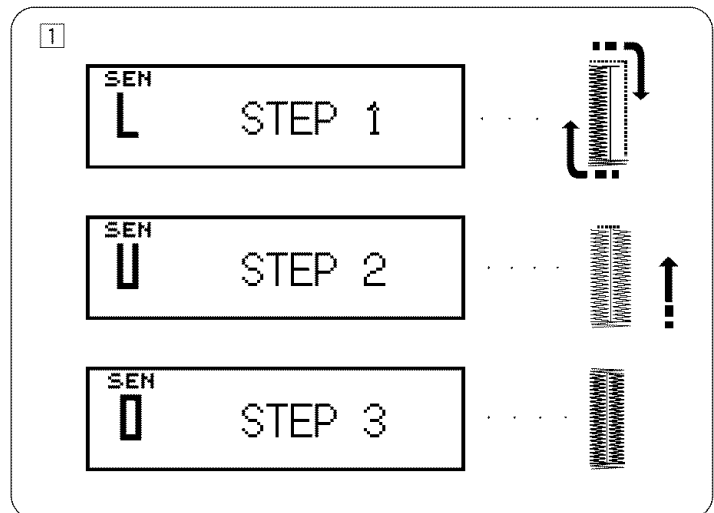
- ③ Raise the foot. Insert needle thread through slot in foot. Draw both threads to left under the foot. Insert the fabric under the foot, and lower the needle into the fabric at the buttonhole starting point. Lower the buttonhole foot. If there is a gap ⑨, it may cause an uneven buttonhole stitch length as shown ⑩.



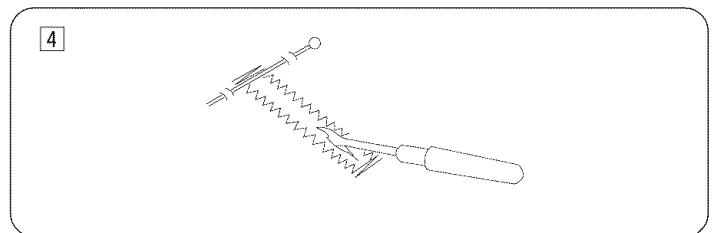
• **Starting to sew**

After sewing the buttonhole stitch, the machine stops automatically.

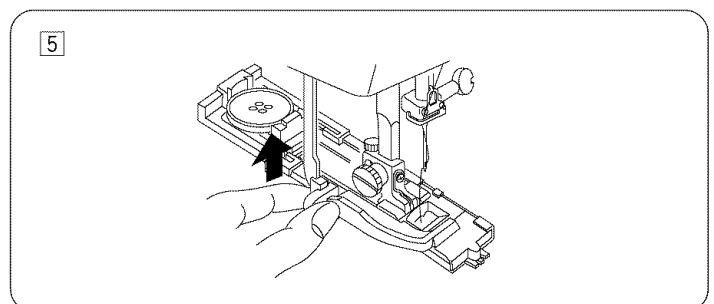
- ① The machine will automatically sew first the front bartack and left row, then the right row, and lastly the back bartack and locking stitch.
- ② After sewing the buttonhole, the machine automatically stops. Raise the presser foot to move fabric to the next buttonhole position.
- ③ Press the foot control to sew another buttonhole.



- ④ Remove the fabric and place a pin just before the bartack at each end, to prevent cutting bartacks. Cut the opening with the buttonhole opener.



- ⑤ When finished, push the buttonhole lever up as far as it will go.



- ⑤ Marca para hacer el ojal
- ⑥ Punto de comienzo
- ⑦ Deslizador
- ⑧ No deberá haber boquete.
- ⑨ Soporte del resorte
- ⑩ Diferencia

- ③ Pase ambos hilos hacia la izquierda por debajo del prensatelas.
Introduzca la prenda debajo del prensatelas, y baje la aguja en el punto donde va a comenzar a coser.
Luego baje el prensatelas para ojales automáticos.
Si hubiera, un boquete ⑧ podría causar una longitud de ojal dispereja tal como se muestra ⑩.

• Empezando a coser

Después de coser con puntada de ojal, la máquina parará automáticamente.

- ① El ojal será cosido primero automáticamente: la presilla frontal y la fila izquierda.
- ② A continuación, la fila derecha.
- ③ Para finalizar, la presilla posterior y la puntada de fijación.
Alce la palanca de elevación del prensatelas.
Para coser otro ojal oprima el pedal de control.

- ④ Saque la prenda y coloque un alfiler justo antes de cada presilla para prevenir un corte accidental de las presillas.
(Corte la abertura del ojal con el abreojales.)

- ⑤ Cuando haya acabado, empuje la palanca de ojales tan alto como se pueda.

- ⑤ Repère pour l'emplacement de la boutonnière
- ⑥ Point de départ
- ⑦ Curseur
- ⑧ Il ne devrait pas y avoir d'espace
- ⑨ Support du ressort
- ⑩ Différence de longueur

- ③ Tirez les deux fils vers la gauche, sous le pied. Passez le vêtement sous le pied, et abaissez l'aiguille au point de départ.
Puis, abaissez le pied à boutonnière automatique.
Appuyez doucement sur la pédale de contrôle.
S'il y a un espace ⑧, il se produira une différence dans la longueur des rangées, comme indiqué ⑩.

• Commencer à coudre

Après avoir cousu la boutonnière, la machine s'arrête automatiquement.

- ① La boutonnière est cousue dans l'ordre suivant: le premier arrêt et la rangée de gauche.
- ② Puis, la rangée de droite.
- ③ Puis le second arrêt et le point d'arrêt.
Relevez le pied presseur.
Pour coudre une autre boutonnière, appuyez sur la pédale de contrôle.

- ④ Retirez le tissu et placez une épingle juste avant chaque arrêt pour éviter de couper les fils d'arrêt. Coupez l'ouverture avec l'ouvre boutonnière.

- ⑤ Lorsque vous avez terminé, relevez autant que possible le levier des boutonnières.

Adjusting the stitch width and density in buttonholes

• To change the stitch width

The stitch width key controls the stitch width.

The pre-set buttonhole widths are: square buttonhole 5.0, rounded buttonhole 4.0, keyhole buttonhole 7.0, stretch buttonhole 5.0, knit buttonhole 5.0.

Press “+” or “-” to adjust the stitch width of the entire buttonhole, ranging between 2.5 to 7.0 depending on the selected buttonhole.

- ① Narrower width by pressing “-”
- ② Wider width by pressing “+”

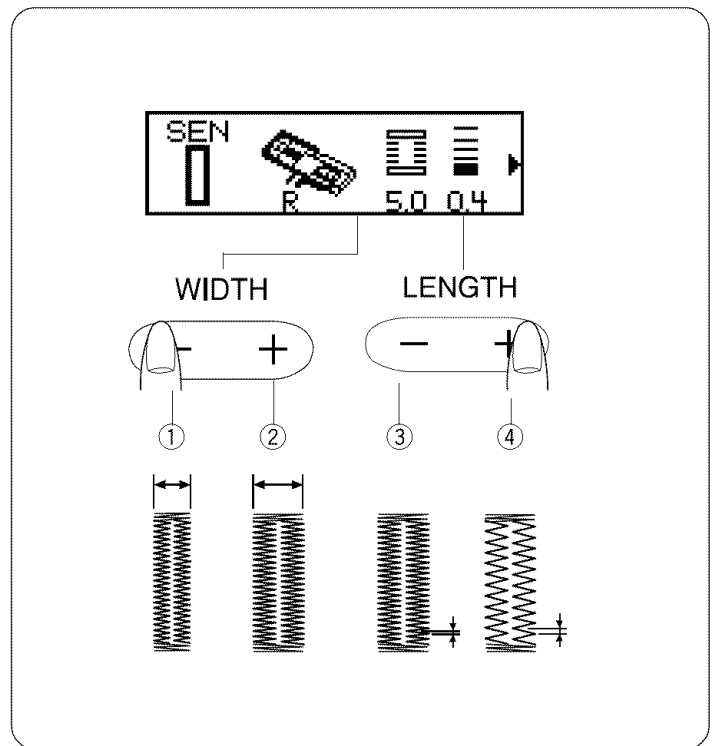
• To change the stitch density

The stitch length key controls the stitch density.

The pre-set density varies from 0.4 to 1.0 according to the buttonhole selected.

Press “+” or “-” to adjust the stitch density of the entire buttonhole between 0.2 to 1.2 depending on the selected buttonhole.

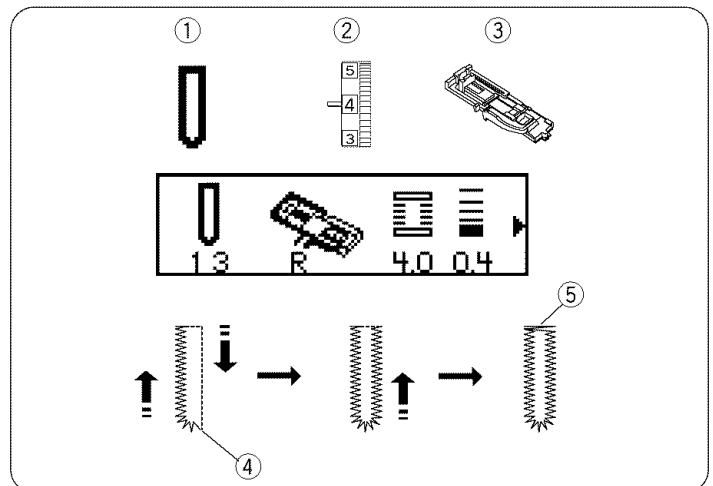
- ③ Denser stitch by pressing “-”.
- ④ Coarser stitch by pressing “+”.



Round end buttonhole

- ① Stitch pattern: 13
- ② Thread tension dial: 1 to 5
- ③ Presser foot R: Automatic buttonhole foot
- ④ Starting point
- ⑤ Bartacking

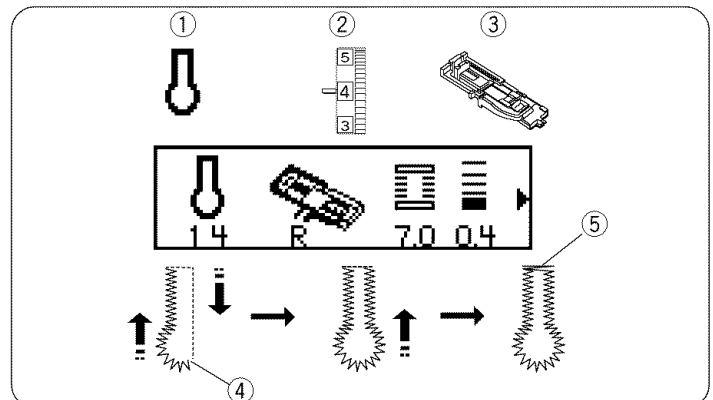
* Sewing procedure is the same as automatic buttonhole.



Keyhole buttonhole

- ① Stitch pattern: 14
- ② Thread tension dial: 1 to 5
- ③ Presser foot R: Automatic buttonhole foot
- ④ Starting point
- ⑤ Bartacking

* Sewing procedure is the same as automatic buttonhole.



Ajustes de la densidad y la anchura de los ojales

• Para cambiar la anchura de las puntadas

La tecla de anchura de puntada controla la anchura de las puntadas. Las anchuras predeterminadas son. Para los ájales cuadrados 5.0, para ojales redondos 4.0, para ojales de cerradura 7.0, para ojal elástico 5.0 y para ojal de punto 5.0. Pulse las teclas "+" o "-" para ajustar la anchura de todas las puntadas del ojal de 2.5 a 7.0, dependiendo del tipo de ojal.

- ① Menor anchura pulsando la tecla "-"
- ② Mayor anchura pulsando la tecla "+"

• Para cambiar la densidad de las puntadas

La tecla de densidad de puntada controla la densidad de las puntadas. Las densidades predeterminadas varían de 0.4 a 1.0, dependiendo del tipo de ojal seleccionado. Pulse las teclas "+" o "-" para ajustar la densidad de todas las puntadas del ojal de 0.2 a 1.2, dependiendo del tipo de ojal.

- ③ Puntadas más densas pulsando la tecla "-".
- ④ Puntadas menos densas pulsando la tecla "+".

Ojal de extremo redondo

- | | |
|--|----------------------------------|
| ① Patrón de puntada: | 13 |
| ② Ajuste de tensión del hilo superior: | 1 a 5 |
| ③ Prensateles R: | Prensateles para ojal automático |
| ④ Punto de inicio de costura | |
| ⑤ Remate | |

* El procedimiento de costura es el mismo que el de los ojales automáticos.

Ojal de cerradura

- | | |
|--|----------------------------------|
| ① Patrón de puntada: | 14 |
| ② Ajuste de tensión del hilo superior: | 1 a 5 |
| ③ Prensateles R: | Prensateles para ojal automático |
| ④ Punto de inicio de costura | |
| ⑤ Remate | |

* El procedimiento de costura es el mismo que el de los ojales automáticos.

Régler la largeur et la densité du point pour les boutonnières

• Pour changer la largeur du point

La touche de largeur du point contrôle la largeur du point. Les largeurs pré-programmées pour la boutonnière rectangulaire 5.0, boutonnière arrondie 4.0, boutonnière tailleur 7.0, boutonnière extensible 5.0, boutonnière de tricot. Appuyez sur "+" ou "-" pour régler la largeur du point pour toute la boutonnière sélectionnée, s'étendant entre 2.5 à 7.0 selon la boutonnière choisie.

- ① Largeur plus étroite en appuyant sur "-"
- ② Plus large en appuyant sur "+"

• Pour changer la densité du point

La touche de longueur du point contrôle la densité du point. Les densités pré-programmées varient de 0.4 à 1.0 selon la boutonnière sélectionnée. Appuyez sur "+" ou "-" pour régler la densité du point entre 0.2 et 1.2, selon la boutonnière choisie.

- ③ Point plus dense en appuyant sur "-".
- ④ Point moins dense en appuyant sur "+".

Boutonnière à bout rond

- | | |
|---------------------------------|--------------------------------|
| ① Sélecteur de point: | 13 |
| ② Tension du fil de l'aiguille: | 1 a 5 |
| ③ Pied presseur R: | Pied à boutonnière automatique |
| ④ Point de départ | |
| ⑤ Arrêt | |

* Le procédé de couture est le même que pour boutonnière automatique.

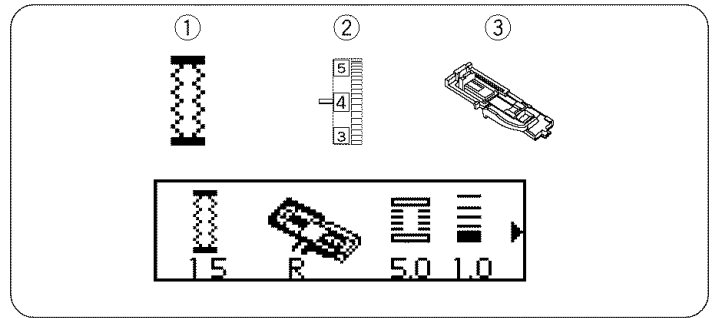
Boutonnière trou de serrure

- | | |
|---------------------------------|--------------------------------|
| ① Sélecteur de point: | 14 |
| ② Tension du fil de l'aiguille: | 1 a 5 |
| ③ Pied presseur R: | Pied à boutonnière automatique |
| ④ Point de départ | |
| ⑤ Arrêt | |

* Le procédé de couture est le même que pour boutonnière automatique.

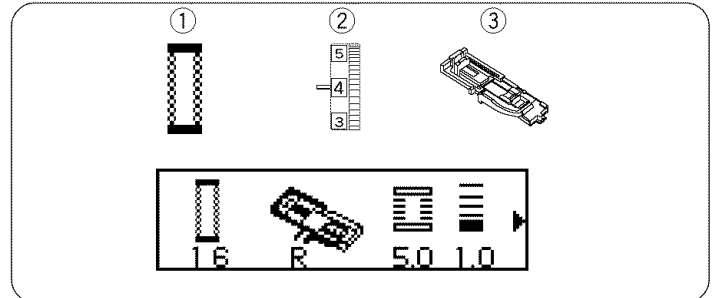
Stretch buttonhole

- ① Stitch pattern: 15
 - ② Thread tension dial: 1 to 5
 - ③ Presser foot R: Automatic buttonhole foot
 - ④ Starting point
 - ⑤ Bartacking
- * Sewing procedure is the same as automatic buttonhole.



Knit buttonhole

- ① Stitch pattern: 16
 - ② Thread tension dial: 1 to 5
 - ③ Presser foot R: Automatic buttonhole foot
 - ④ Starting point
 - ⑤ Bartacking
- * Sewing procedure is the same as automatic buttonhole.



Adjusting the stitch width and density in rounded, keyhole, stretch and knit buttonholes

• To change the stitch density

The adjustment of the stitch density is between 0.2 to 0.8, the same as automatic buttonhole (refer to page 64).

• Adjustment of the stitch width on rounded end buttonhole

When you press the zigzag width key, the pre-set buttonhole width is set for the rounded buttonhole at 4.0. Press “+” or “-” to adjust the stitch width of the entire buttonhole between 2.5 to 5.5.

- ① Width: 2.5
- ② Width: 4.0
- ③ Width: 5.5

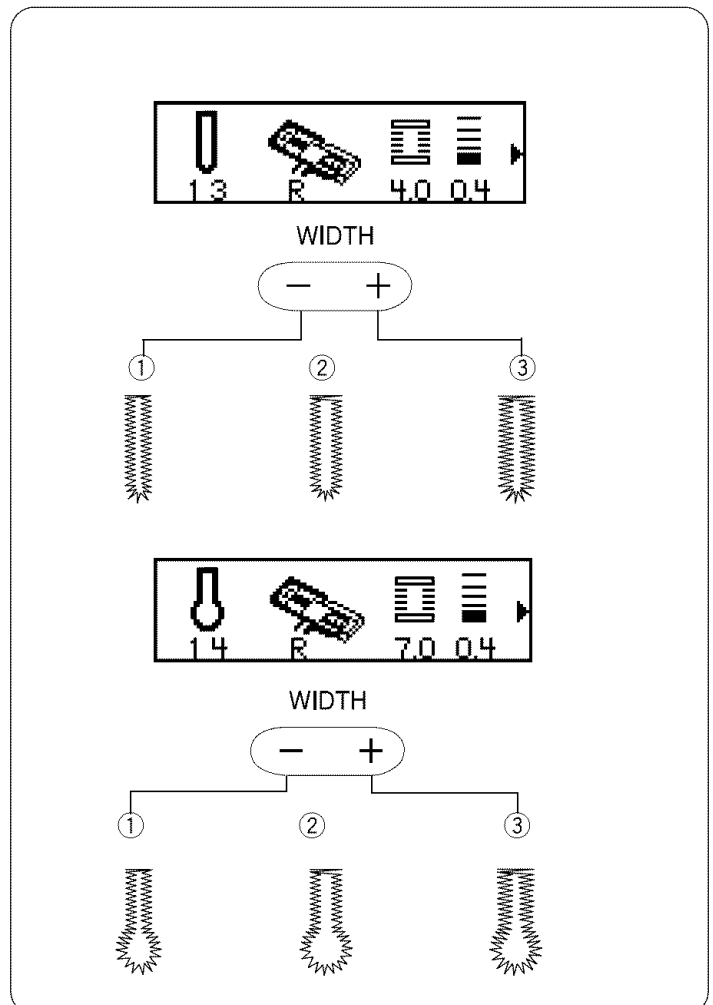
• Adjustment of the stitch width on keyhole buttonhole

When you press the zigzag width key, the pre-set buttonhole width is set for the keyhole buttonhole at 7.0. Press “+” or “-” to adjust the stitch width of the entire buttonhole between 5.5 to 7.0.

- ④ Width: 5.5
- ⑤ Width: 6.0
- ⑥ Width: 7.0

• Adjustment of the stitch width on stretch and knit buttonhole

When you press the zigzag width key, the pre-set buttonhole width is 7.0. Press “+” or “-” to adjust the stitch width of the entire buttonhole between 2.5 to 7.0.



Ojal elástico

- ① Patrón de puntada: 15
- ② Ajuste de tensión del hilo superior: 1 a 5
- ③ Prensateles R: Prensateles para ojal automático

- ④ Punto de inicio de costura
- ⑤ Remate

* El procedimiento de costura es el mismo que el de ojales automáticos.

Ojal de punto

- ① Patrón de puntada: 16
- ② Ajuste de tensión del hilo superior: 1 a 5
- ③ Prensateles R: Prensateles para ojal automático

- ④ Punto de inicio de costura
- ⑤ Remate

* El procedimiento de costura es el mismo que el de ojales automáticos.

Ajustes de la densidad y la anchura de puntadas en los ojales de extremo redondo y ojal de cerradura

- **Para cambiar la densidad de las puntadas**
La densidad de las puntadas puede ser cambiada de 0.2 a 0.8 al igual que en ojales automáticos. (lea la página 65)
- **Ajustes de la anchura de las puntadas en el ojal de extremo redondo**
Cuando oprima la tecla de anchura de zig zag, la anchura predeterminada es ajustada para los ojales redondos a 4.0. Pulse las teclas "+" o "-" para ajustar la anchura de todas las puntadas del ojal de 2.5 a 5.5.
 - ① Anchura: 2.5
 - ② Anchura: 4.0
 - ③ Anchura: 5.5
- **Ajustes de la anchura de las puntadas en el ojal 3**
Cuando oprima la tecla de anchura de zig zag, la anchura predeterminada es ajustada para los ojales redondos a 7.0. Pulse las teclas "+" o "-" para ajustar la anchura de todas las puntadas del ojal de 5.5 a 7.0.
 - ④ Anchura: 5.5
 - ⑤ Anchura: 6.0
 - ⑥ Anchura: 7.0
- **Ajustes de la anchura de las puntadas en el ojal elástico y ojal de punto**
Cuando oprima la tecla de anchura de zig zag, la anchura predeterminada es ajustada a 7.0. Pulse las teclas "+" o "-" para ajustar la anchura de todas las puntadas del ojal de 2.5 a 7.0.

Botonnière extensible

- ① Selector de punto: 15
- ② Tensión del hilo de la aguja: 1 a 5
- ③ Pie de presor R: Pie de botonnière automática

- ④ Punto de inicio
- ⑤ Parada

* El procedimiento de costura es el mismo que para la botonnière automática.

Botonnière de tricot

- ① Selector de punto: 16
- ② Tensión del hilo de la aguja: 1 a 5
- ③ Pie de presor R: Pie de botonnière automática

- ④ Punto de inicio
- ⑤ Parada

* El procedimiento de costura es el mismo que para la botonnière automática.

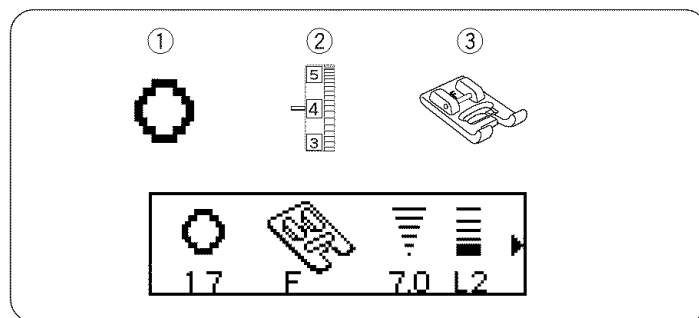
Régler la largeur et la densité du point pour les boutonnières à bout rond et trou de serrure

- **Para cambiar la densidad del punto**
El ajuste de la densidad del punto para las botonnières 0.2 y 0.8. (ver página 65)
- **Ajuste de la anchura del punto en la botonnière de extremo redondo**
Cuando presione la tecla de anchura de zigzag, la anchura preajustada de la botonnière es ajustada a 4.0 para la botonnière redonda. Presione "+" o "-" para ajustar la anchura para toda la botonnière de 2.5 a 5.5.
 - ① Anchura: 2.5
 - ② Anchura: 4.0
 - ③ Anchura: 5.5
- **Ajuste de la anchura del punto en la botonnière de agujero de cerradura**
Cuando presione la tecla de anchura de zigzag, la anchura preajustada de la botonnière es ajustada a 7.0 para la botonnière redonda. Presione "+" o "-" para ajustar la anchura para toda la botonnière de 5.5 a 7.0.
 - ④ Anchura: 5.5
 - ⑤ Anchura: 6.0
 - ⑥ Anchura: 7.0
- **Ajuste de la anchura del punto en la botonnière elástica y botonnière de punto**
Cuando presione la tecla de anchura de zigzag, la anchura preajustada es ajustada a 7.0. Presione "+" o "-" para ajustar la anchura de todas las puntadas del ojal de 2.5 a 7.0.

Eyelet

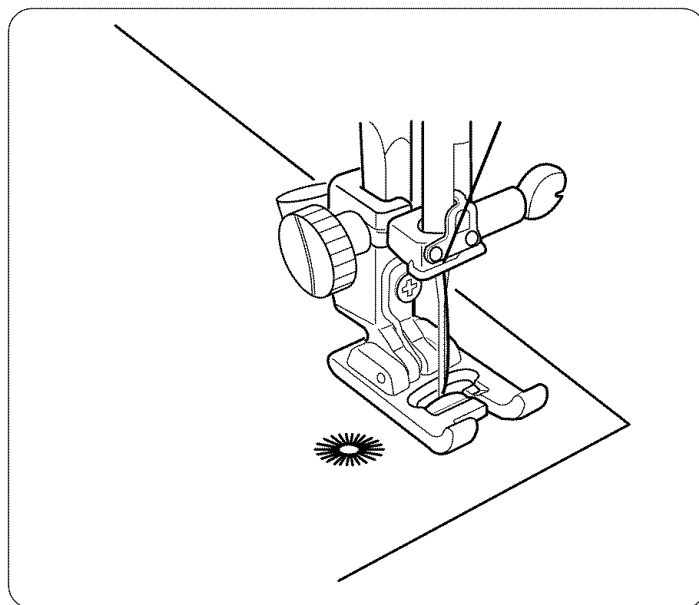
- ① Stitch pattern: 17
- ② Needle thread tension 1 to 4
- ③ Presser foot F: Satin stitch foot

The eyelet is used for belt holes etc.



• To sew

- Attach the satin stitch foot F.
- Depress the foot control to sew. The machine will stop automatically when completed.
- Open the eyelet with an awl, punch or pointed scissors.



Ojete

- | | |
|---------------------------------|-------------------------------------|
| ① Patrón de puntada: | 17 |
| ② Tensión del hilo de la aguja: | 1 a 4 |
| ③ Prensateles F: | Prensateles para puntada decorativa |

Los ojete se utilizan para agujeros de an turones, ets.

• Cosido

Enganche el prensateles para bordado de realces F.
Pise el pedal para empezar a coser. La máquina se detendrá automáticamente cuando termine.
Abra el ojete con un punzón, un granete o unas tijeras con punta.

Oeillet

- | | |
|---------------------------------|--------------------|
| ① Sélecteur de point: | 17 |
| ② Tension du fil de l'aiguille: | 1 à 4 |
| ③ Pied presseur F: | Pied à point lancé |

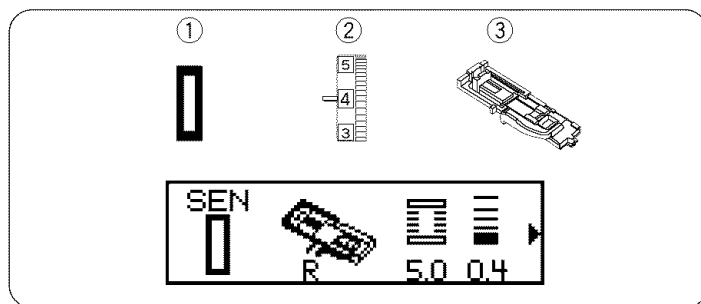
L'oeillet est utilisé pour les trous de ceintures etc.

• Couture

Fixer le pied presseur du point satin F.
Relâcher la pédale pour coudre. La machine arrête automatiquement quand la couture est terminée.
Ouvrir l'oeillet avec une alêne, un poinçon ou la pointe de ciseaux.

Corded buttonhole

- ① Stitch pattern: 00
- ② Thread tension dial: 1 to 5
- ③ Presser foot R: Automatic buttonhole foot



- ① Use the same procedure as the automatic buttonhole procedure.

* Set the stitch width to match the thickness of the cord used.

With the buttonhole foot raised, hook the filler cord on the spur ① at the back of the buttonhole foot.

Bring the ends toward you under the buttonhole foot, clearing the front end.

Hook the filler cord into the forks ② on the front of the automatic buttonhole foot to hold them tight.

Lower the needle into the garment where the buttonhole will start, and lower the foot.

- ① Spur
- ② Forks

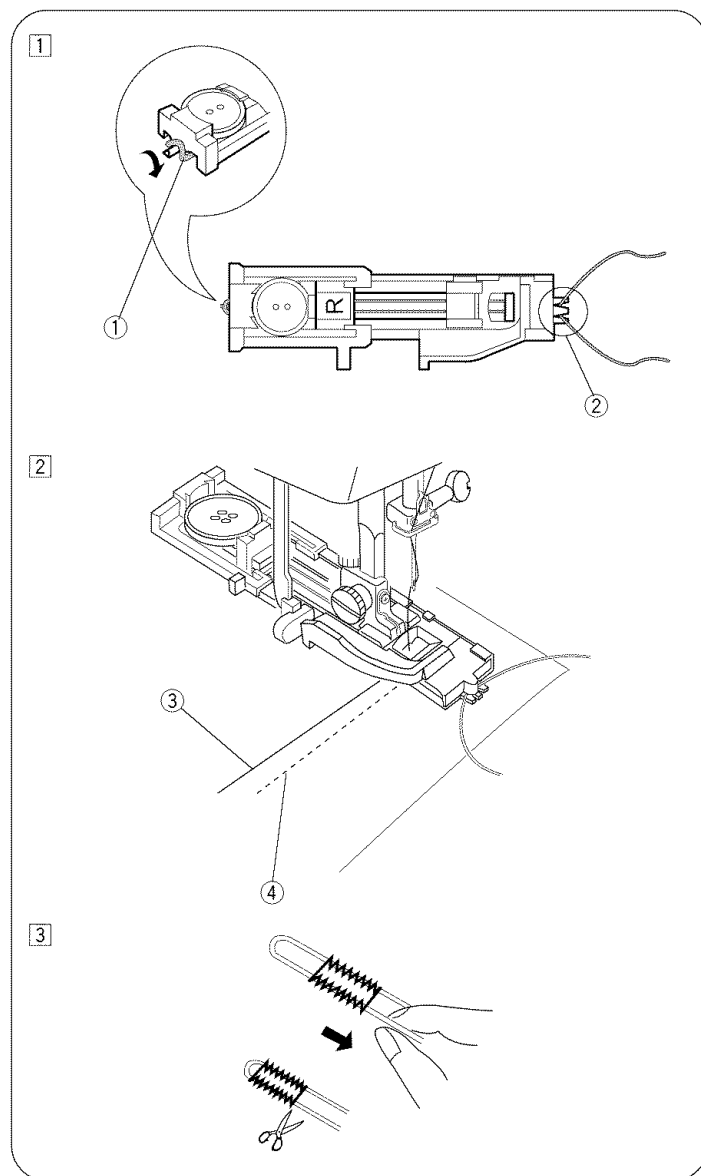
- ② Depress the foot control gently, and sew the buttonhole.

Each side of the buttonhole and the bartacks will be sewn over the cord.

Remove the fabric from the machine, and cut the sewing threads only.

- ③ Needle thread (Top thread)
- ④ Bobbin thread (Bottom thread)

- ③ Pull the loose ends of the filler cord to tighten it. Thread the end of the cord through a hand-sewing needle. Then draw them to the wrong side of the fabric and knot.



Costura de ojales con cordón

- ① Patrón de puntada: 00
- ② Tensión del hilo de la aguja: 1 a 5
- ③ Prensateles R: Prensateles para ojal automático

① Emplee el mismo procedimiento que para la costura de ojales automáticos.

* Ajuste el ancho de la puntada en concordancia con el cordón que utilice.

Con el prensateles para ojales elevado, coloque el cordón en el enganche que se encuentra en la parte trasera del prensateles.

Tire de los extremos del cordón hacia usted por debajo, del prensateles hasta que se sitúen por delante del frontal del prensateles.

Enganche el cordón del lazo en la guía que se encuentra en la parte frontal del prensateles para ojales automáticos para que queden tensos debajo del prensateles.

Baje la aguja al punto de comienzo del ojal y baje después el prensateles.

- ① Enganche del cordón
- ② Guía

② Pise el pedal de control suavemente y cosa el ojal. Los labios del ojal y las presillas se coserán por encima del cordón.

Quite la tela de la máquina y corte los hilos de costura.

- ③ Hilo de la aguja (Hilo superior)
- ④ Hilo de la canilla (Hilo inferior)

③ Tire del extremo izquierdo del cordón para apretarlo. Enhebre el extremo de cordón en una aguja de zurcir, pase el cordón al lado inferior de la tela y córtelo.

Boutonnieres passepoilées

- ① Sélecteur de point: 00
- ② Tension du fil de l'aiguille: 1 à 5
- ③ Pied presseur R: Pied à boutonnière automatique

① Suivez la même procédure que pour la boutonnière automatique.

* Ajustez la largeur du point en fonction de l'épaisseur du cordonnet employé.

Le pied à boutonnière relevé, passez le cordonnet de remplissage autour de l'éperon, à l'arrière du pied à boutonnière.

Ramenez les extrémités vers vous, en dessous du pied, laissant ainsi l'avant du pied libre.

Bloquez le cordonnet de remplissage dans les fourches à l'avant du pied à boutonnière automatique, pour le maintenir tendu.

Abaissez l'aiguille dans le tissu, au point de départ de la boutonnière et abaissez le pied.

- ① Éperon
- ② Fourches

② Appuyez doucement sur la pédale de contrôle et cousez la boutonnière. Chaque côté de la boutonnière et les arrêts seront cousus par-dessus le cordonnet.

Retirez le tissu de la machine et coupez les fils de couture seulement.

- ③ Fil de l'aiguille (Fil supérieur)
- ④ Fil de la canette (Fil inférieur)

③ Tirez l'extrémité gauche du cordonnet de remplissage pour le tendre. Enfilez cette extrémité dans une aiguille à repriser. Passez le cordonnet à l'envers du tissu et coupez-le.

Zipper sewing

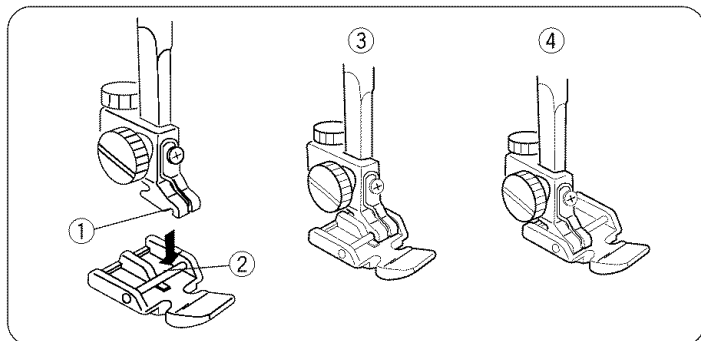
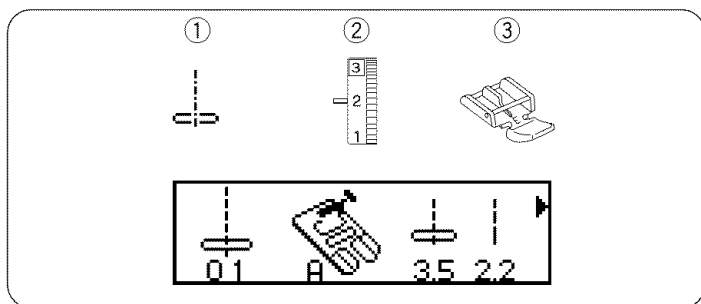
- ① Stitch selector: 01
- ② Needle thread tension: 2 to 6
- ③ Presser foot E: Zipper foot

• Attaching the zipper foot

- ① Groove
- ② Pin
- ③ To sew left side
- ④ To sew right side

To sew on the left side of the zipper, attach the foot holder to the right pin on the zipper foot.

To sew on the right side of the zipper, attach the foot holder to the left pin on the zipper foot.

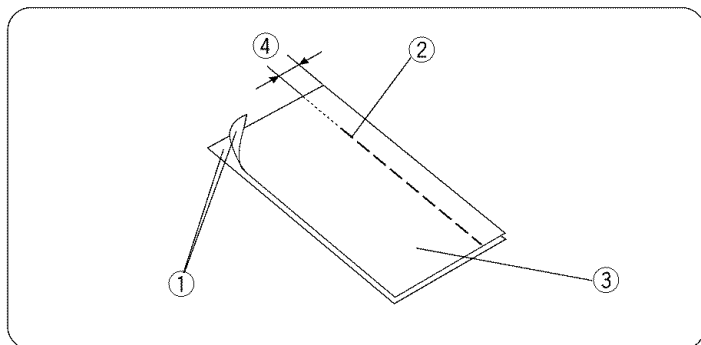


• Fabric preparation

- ① Right side (Top side) of fabric
- ② End of opening
- ③ Wrong side (Bottom side) of fabric
- ④ 3/4" (2.0 cm)

Place the right sides (Top sides) of the fabric together, and sew to the end of the zipper opening ②.

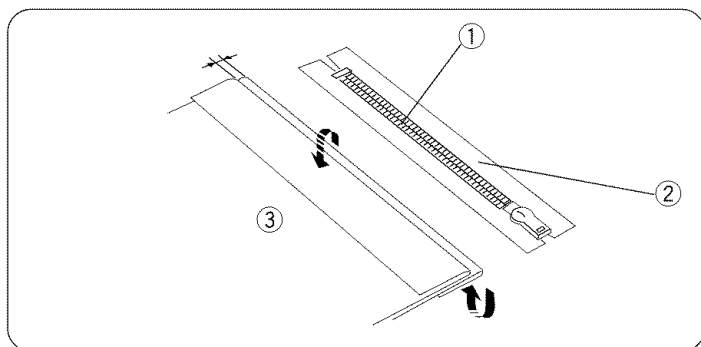
Reverse stitch to lock the stitches. Increase the stitch length to 4, and lower the needle thread tension. Sew the zipper opening with a basting stitch. (page 48)



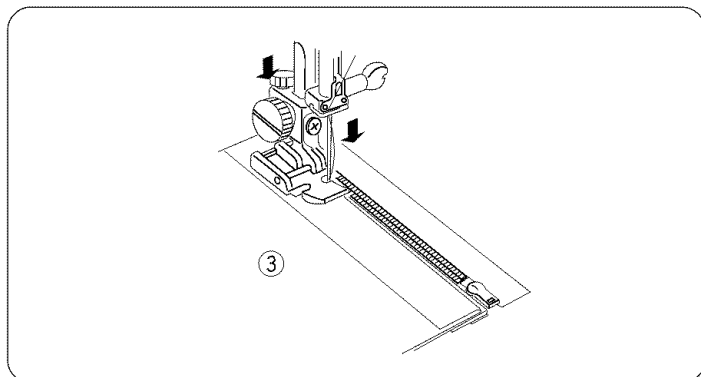
• To sew

- ① Zipper teeth
- ② Zipper tape
- ③ Wrong side (Bottom side) of fabric

Set the machine to the zipper sewing setting above. Fold back the left seam allowance. Turn under the right seam allowance to make a 1/8" (0.2 to 0.3 cm) fold. Place the zipper teeth ① next to the fold and pin in place.



- ② Attach the zipper foot with the pin of the foot on the right-hand side. Lower the zipper foot on the top side, at the bottom of the zipper, so that the needle pierces the fabric next to the fold and the zipper tape ②. Sew through all the layers next to the fold.



Costura de cremallera

- ① Patrón de puntada: 01
- ② Tensión del hilo de la aguja: 2 a 6
- ③ Prensateles E: Prensateles de cremallera

• Colocando el pie para cremalleras

- ① Enclavadura
- ② Pasador
- ③ Para coser el lado izquierdo
- ④ Para coser el lado derecho

Para coser el lado izquierdo de la cremallera, enganche el pasador del prensateles al enmangue.

Para coser el lado izquierdo de la cremallera, enganche el pasador del prensateles al enmangue.

• Preparación de la tela

- ① Parte arriba de la tela
- ② Final de abertura
- ③ Parte de agajo de la tela
- ④ 2.0 cm (3/4")

Junte las partes de arriba de la tela y cosa hasta el final de la abertura ② de la cremallera.

Cosa hacia atrás para rematar las puntadas. Aumente la longitud de puntada hasta 4 y ajuste la tensión del hilo de la aguja, luego cosa la abertura de la cremallera (page 49).

• Para coser

- ① ① Dientes de la cremallera
- ② Cinta de la cremallera
- ③ Parte de agajo de la tela

Doble la tela superior de la costura izquierda hacia arriba todo lo posible. Doble la tela inferior hacia abajo de forma que sobresalga de 0.2 a 0.3 cm (1/8") respecto a la tela superior. Ponga los dientes de la cremallera ① contra el segundo doblez y sújetelos.

- ② Enganche el pie por la parte derecha del pasador. Baje el prensateles contra la cremallera de forma que la aguja coincida encima del doblez que sobresale y de la cinta de la cremallera ②. Cosa todas las capas de tela junto al doblez.

Couture des fermetures à glissière

- ① Sélecteur de point: 01
- ② Tension du fil de l'aiguille: 2 à 6
- ③ Pied presseur E: Pied à fermeture à glissière

• Fixation du pied à fermeture à glissière

- ① Rainure
- ② Broche
- ③ Pour coudre le côté gauche
- ④ Pour coudre le côté droit

Pour coudre le côté gauche de la fermeture à glissière, fixez le pied avec le côté droit de la broche sur le support de pied.

Pour coudre le côté droit de la fermeture à glissière, fixez le pied avec le côté gauche de la broche sur le support de pied.

• Préparation du tissu

- ① Côté endroit du tissu
- ② Extrémité de l'ouverture
- ③ Envers du tissu
- ④ 2.0 cm (3/4")

Placez le tissu endroit contre endroit et piquez jusqu'à l'extrémité de l'ouverture ② de la glissière.

Arrêtez la couture avec quelques points en arrière. Augmentez la longueur du point jusqu'à 4 et réglez la tension du fil de l'aiguille, puis bâtissez l'ouverture de la fermeture (page 49).

• La couture

- ① ① Dens de la fermeture
- ② Ruban de la fermeture
- ③ Envers du tissu

Repliez la ressource du côté gauche. Repliez la ressource du côté droit pour former un pli de 0.2 à 0.3 cm (1/8").

Placez les dents de la fermeture ① au ras de ce pli et épinglez-la en place.

- ② Fixez le pied à fermeture à glissière avec la broche du côté droit. Abaissez le pied sur le bas de l'endroit de la fermeture, pour que l'aiguille perce le tissu au ras du pli, et du ruban de la fermeture ②. Piquez à travers toutes les épaisseurs de tissu au ras du pli.

Zipper sewing (continued)

3 ③ Wrong side (Bottom side) of fabric

④ Slider

⑤ 2"(5.0 cm)

Stop just before the zipper foot reaches the slider on the zipper tape, about 2" (5.0 cm) from the top of the zipper. Lower the needle slightly into the fabric, and then raise the foot.

Open the zipper to move the slider ④ behind the zipper foot.

Lower the foot, and stitch the remainder of the zipper, making sure the fold is even.

4 ⑥ Right side (Top side) of fabric

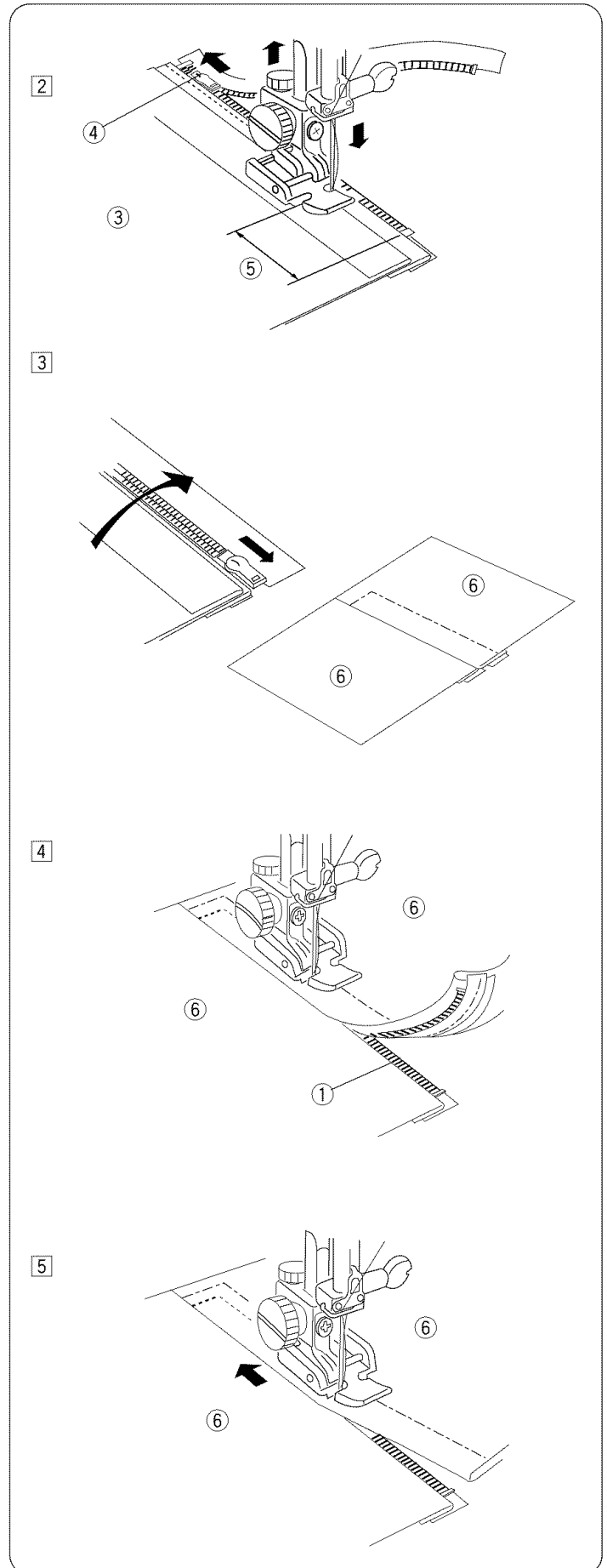
Close the zipper and spread the fabric flat with the right side (Top side) of the fabric ⑥ facing up.

5 Move the zipper foot to the left pin.

Guide the edge of the foot along the zipper teeth ①, and stitch through the garment and zipper opening.

6 Stop at about 2" (5.0cm) from the top of the zipper.

Lower the needle slightly into the fabric, and then raise the foot. Open the zipper to move the slider behind the zipper foot. Lower the foot, and stitch the remainder of the seam, making sure the fold is even.



Costura de cremalleras (continuación)

3 3 Parte de abajo de la tela

4 Deslizador

5 5.0 cm (2")

Pare justo antes de que el prensatelas llegue al deslizador de la cremallera unos 5.0 cm (2"). Baje la aguja para sujetar la tela y suba el prensatelas. Abra la cremallera para mover el deslizador 4 detrás del prensatelas.

Baje el pie y termine la costura asegurándose de que el pliegue esté parejo.

4 6 Parte de arriba de la tela

Cierre la cremallera y extienda la tela de forma que la parte de arriba de la tela 6 quede hacia arriba.

5 Cambie de posición el prensatelas fijándolo en la parte izquierda del pasador.

Cosa la tela derecha y la cinta de la cremallera guiando el prensatelas contra los dientes de la cremallera 1. Quite las puntadas de hilvanado hecho inicialmente.

6 Pare a unos 5.0 cm (2") de la parte superior de la cremallera. Baje la aguja para sujetar la tela y suba el prensatelas y abra la cremallera. Baje el prensatelas y cosa hasta el final. Asegúrese de que cose uniformemente el dobléz de la tela y de la cinta de la cremallera.

La couture des fermeture à glissière (Suite)

3 3 Côté envers du tissu

4 Curseur

5 5.0 cm (2")

Arrêtez vous juste avant que le pied atteigne le curseur sur le ruban de la fermeture environ 5.0 cm (2") du haut de la fermeture. Piquez légèrement l'aiguille dans le tissu, remontez le pied. Ouvrez la fermeture pour déplacer le curseur 4 derrière le pied pressur.

Abaissez le pied et piquez le reste de la couture, en vous assurant que le pli est régulier.

4 6 Endroit du tissu

Fermez la fermeture et placez le tissu à plat, côté endroit 6 vers le haut.

5 Changez la position du pied et fixez-le sur sa broche du côté gauche.

Guidez le bord du pied le long des dents de la fermeture 1 et piquez le tissu et le ruban de la fermeture. Retirez les points de bâti qui ferment l'ouverture.

6 Arrêtez-vous à environ 5.0 cm (2") du haut de la fermeture. Piquez légèrement l'aiguille dans le tissu, remontez le pied. Ouvrez la fermeture pour déplacer le curseur à l'arrière du pied. Puis abaissez le pied et piquez le reste de la couture en vous assurant que le pli est régulier.

Darning stitch

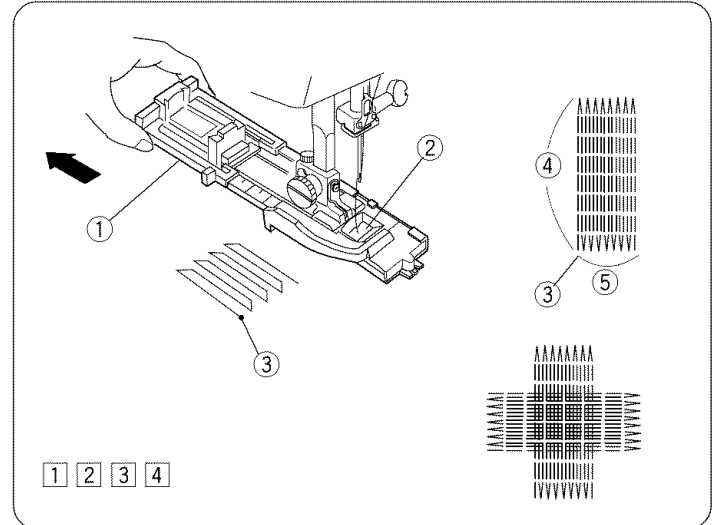
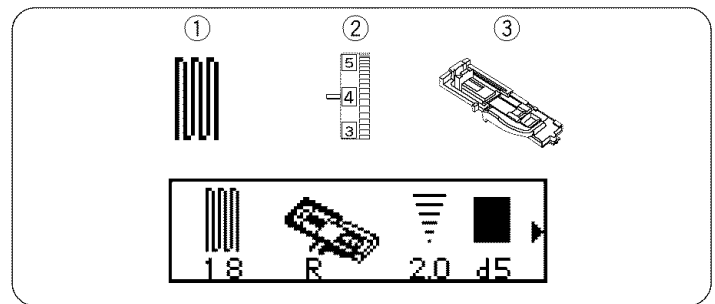
- ① Stitch pattern: 18
- ② Thread tension dial: 3 to 6
- ③ Presser foot R: Automatic buttonhole foot

• To sew

- ① Pull the button holder to the rear.
- ② Place the garment under the foot. Press the up/down needle position button twice. Remove the fabric to the left to draw both threads under the foot.
- ③ Lower the foot. Press down the foot control.
The machine will lock stitch, sew 16 rows of darning, lock stitch again and the machine stops automatically.
* The size of one darn cycle is variable.
However, the maximum length is 3/4" (2 cm) and the maximum width is 9/32" (0.7 cm).

- ④ Turn the fabric and repeat sewing

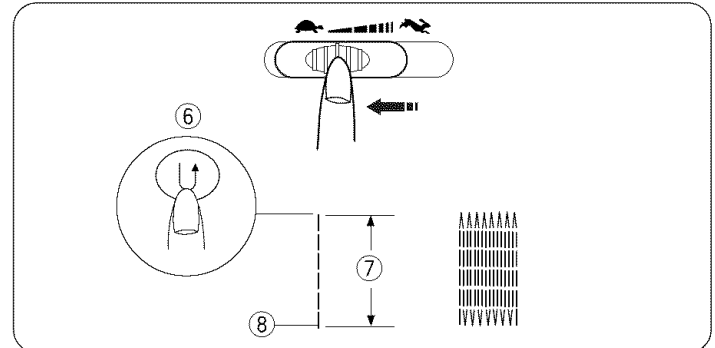
- ① Button holder
- ② Hole
- ③ Starting point
- ④ 3/4" (2 cm)
- ⑤ 9/32" (0.7 cm)



• For darning less than 3/4" (2 cm)

Set the machine to "Low" speed setting. 4 lock stitches will be sewn first. Then sew to the desired length and press the reverse button. The desired length has now been determined. Continue sewing until the machine stops automatically.

- ⑥ Reverse stitch button
- ⑦ Desired length
- ⑧ Starting point

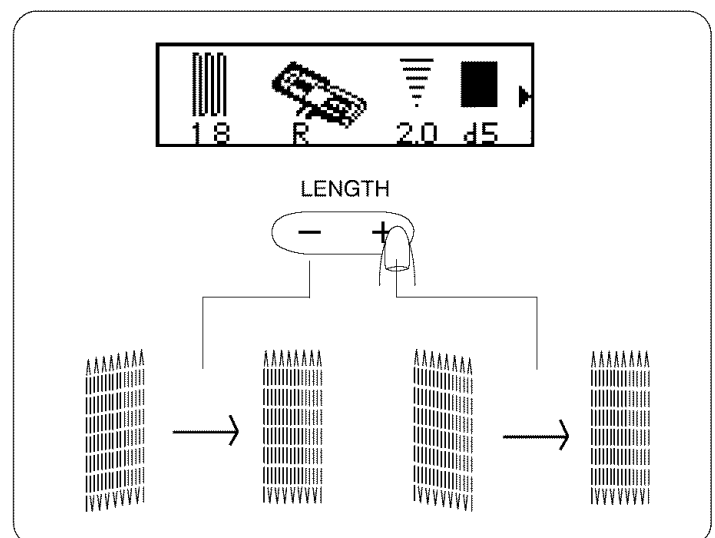


• To adjust the shape of darning stitch

If one side of the darn is higher than the other, make them even by pressing the stitch length "+" or "-" key. When you press the "+" or "-" key, d5 will be indicated automatically. You can adjust the shape of the darn by pressing "+" or "-" key, d1 to d9.

• To memorize darning stitch

When repeatedly sewing the same-size darn to repair a side rip or belt loop, press MEM key and restart sewing.



Zurcido

- | | |
|---------------------------------|----------------------------------|
| ① Patrón de puntada: | 18 |
| ② Tensión del hilo de la aguja: | 3 a 6 |
| ③ Prensateles R: | Prensateles para ojal automático |

• Para coser

- ① Jale el sostén de botón hacia atrás.
- ② Coloque la tela bajo el pie. Pulse dos veces el botón de subida/bajada de la aguja. Quite la tela hacia la izquierda para atraer ambos hilos bajo el pie y coloque la tela nuevamente bajo el pie.
- ③ Baje el pie. Oprima el pedal de control. La máquina dará puntadas de fijación. Cosa 16 filas de zurcido, dé nuevamente puntadas de fijación. La máquina parará automáticamente.
 - * El tamaño de un ciclo de zurcido es variable. Sin embargo, la longitud máxima de zurcido es de 2 cm (3/4"), y la anchura máxima de zurcido es de 0.7 cm (9/32").
- ④ Voltee la tela y vuelva a coser para reforzar la costura.
 - ① Sostén de botón
 - ② Agujero
 - ③ Punto de comienzo
 - ④ 2 cm (3/4")
 - ⑤ 0.7 cm (9/32")

• Para zurcir menos de 2 cm (3/4")


Cambie al ajuste de velocidad bajo. Primero se coserán 4 puntadas de fijación. Después, cosa la longitud deseada y pulse el botón de inversión. Ahora la longitud deseada ya ha sido determinada. Siga cosiendo hasta que la máquina pare automáticamente.

- ⑥ Botón de inversión
- ⑦ Longitud deseada
- ⑧ El punto de comienzo

• Para ajustar la forma de las puntadas de zurcido

Si un lado del zurcido es más alto que el otro, hágalos quedar parejos pulsando la tecla de longitud de puntada "+" o "-". Al pulsar la tecla "+" o "-", d5 quedará indicado automáticamente. Puede ajustar la forma del zurcido pulsando la tecla "+" o "-", d1 a d9.

• Para memorizar la puntada de zurcido

Al coser repetidamente un zurcido del mismo tamaño para reparar una rasgadura lateral o el bucle de un cinturón, pulse la tecla  y comience a coser nuevamente.

Les reprises

- | | |
|---------------------------------|--------------------------------|
| ① Sélecteur de point: | 18 |
| ② Tension du fil de l'aiguille: | 3 à 6 |
| ③ Pied presseur R: | Pied à boutonnière automatique |

• La couture

- ① Tirez le support du pied vers l'arrière.
- ② Placez le tissu sous le pied. Appuyez deux fois sur le bouton de montée/descent de l'aiguille. Retirez le tissu vers la gauche pour tirer les deux fils sous le pied et remettez le tissu sous le pied.
- ③ Abaissez le pied. Appuyez sur la pédale de contrôle. La machine fait des points d'arrêt, puis coud 16 rangées de reprise, puis pique de nouveau des points d'arrêt et s'arrête automatiquement.
 - * La dimension du cycle de reprise est variable. Toutefois la longueur maximum est 2 cm (3/4") et la largeur maximum est 0.7 cm (9/32").
- ④ Tournez le tissu et recommencez à coudre pour créer un renfort.
 - ① Support de bouton
 - ② Trou
 - ③ Point de départ
 - ④ 2 cm (3/4")
 - ⑤ 0.7 cm (9/32")

• Pour reprendre moins que 2 cm (3/4")

Passez à la vitesse de couture "lente" (Low). On coud d'abord 4 points d'arrêt. Puis cousez la longueur souhaitée et appuyez sur le bouc la machine s'arrête automatiquement.

- ⑥ Point en arrière
- ⑦ Longueur désirée
- ⑧ Au point de départ


• Pour changer la forme d'une reprise

Si l'un des côtés de la reprise est plus long que l'autre, égalisez-les en appuyant sur la touche de longueur du point "+" ou "-".

Lorsque vous appuyez sur la touche "+" ou "-", d5 s'affiche automatiquement.

Vous pouvez changer la forme de la reprise en appuyant sur "+" ou "-", d1 à d9.

• Pour mémoriser un point de reprise

Lorsque vous devez coudre plusieurs reprises de la même dimension pour réparer une couture de côté ou des passants de ceinture, appuyez sur la touche  et recommencez à coudre.

Bartacking

- ① Stitch pattern: 19
- ② Thread tension dial: 3 to 6
- ③ Presser foot F: Satin stitch foot

Set the machine to “Low” speed setting. 4 lock stitches will be sewn first. Then sew to the desired length and press the reverse stitch button.

The desired length has been now determined. Continue sewing until the machines stops automatically.

* This stitch is used for reinforcement of the heavily strengthened part of a garment.

The maximum bartack length is 1" (2.5 cm) depending upon fabric.

When you change the stitch length or stitch width, press width “+”, or “-” or length “+” or “-” key.

- ① Starting position
- ② Ending position
- ③ Pre-set 5/8" (1.5 cm)

• Memorizing bartacking

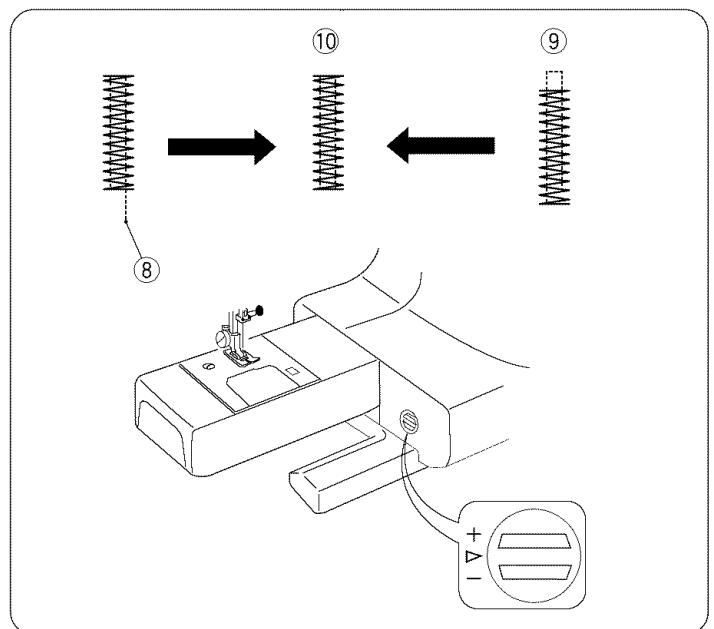
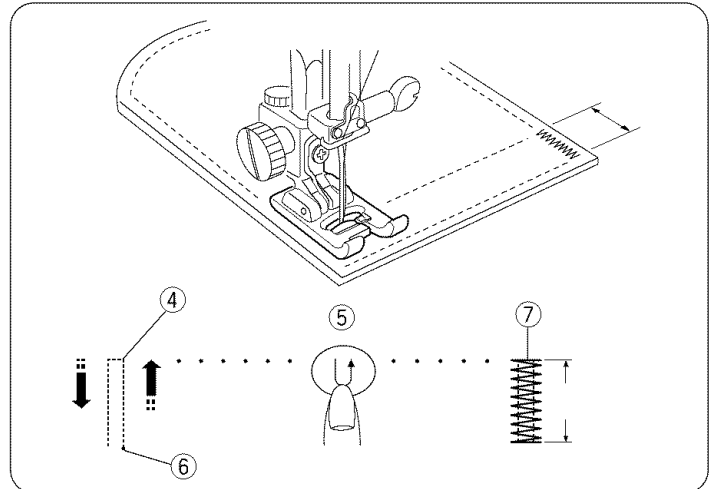
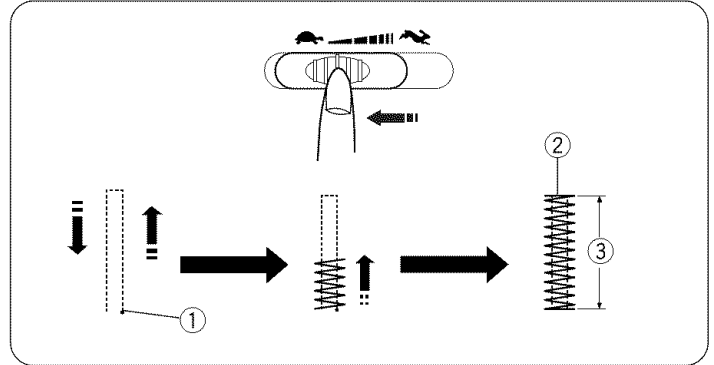
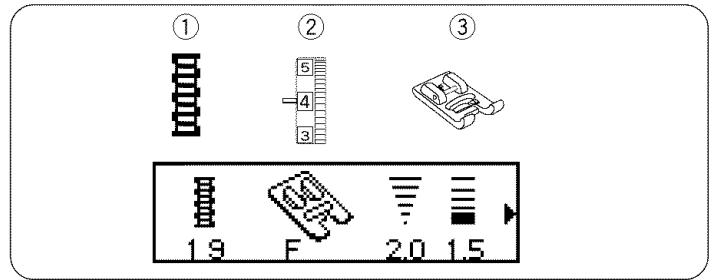
When repeatedly sewing the same size bartack, restart sewing.

- ④ Length required
- ⑤ Reverse stitch button
- ⑥ Starting position
- ⑦ Ending position

• Adjusting the evenness of bartacking

Make a test on an extra piece of fabric to check your settings. If the bartacking is uneven, adjust the stitch length by turning the feed balancing dial as follows.

- Stitch does not meet start position 8, turn dial toward “+” for even stitch 10.
- Stitch does not meet return position 9, Turn dial toward “-” for even stitch 10.



Hilván de barra

- | | |
|---------------------------------|-------------------------------------|
| ① Selector de puntada: | 19 |
| ② Tensión del hilo de la aguja: | 3 a 6 |
| ③ Prensateles F: | Prensateles para puntada decorativa |

Cambie al ajuste de velocidad bajo. Primero se coserán 4 puntadas de fijación. Después, cosa la longitud deseada y pulse el botón de inversión.

Ahora la longitud deseada ya ha sido determinada. Siga cosiendo hasta que la máquina pare automáticamente.


* Esta puntada es usada para reforzar partes de una prenda.

La longitud máxima de hilván de barra es de 2.5 cm (1"), dependiendo de la tela.

Al cambiar la longitud o la anchura de la puntada, pulse la tecla de anchura "+" o "-", o la tecla de longitud "+" o "-".

- ① Posición inicial
- ② Posición final
- ③ Preajuste de 1.5 cm (5/8")

• Memorizando el hilván de barra

Al coser repetidamente un hilván de barra del mismo tamaño, pulse la tecla  y vuelva a coser.

- ④ Longitud requerida
- ⑤ Botón de inversión
- ⑥ Posición inicial
- ⑦ Posición final

• Ajuste de la uniformidad de las puntadas de hilván de barra

Haga una prueba en un trozo de tela para revisar sus ajustes. Si el hilván de barra es disparejo, ajuste la longitud de puntada girando el botón de balance de alimentación de la manera indicada.

Les points de fixation

- | | |
|---------------------------------|--------------------|
| ① Sélecteur de point: | 19 |
| ② Tension du fil de l'aiguille: | 3 à 6 |
| ③ Pied presseur F: | Pied à point lancé |

Passez à la vitesse de couture "Lente" (Low). On coud d'abord 4 points d'arrêt. Puis cousez la longueur souhaitée et appuyez sur le bouton de marche arrière. On a alors défini la longueur souhaitée. Continuez à piquer jusqu'à ce que la machine s'arrête automatiquement.


* On utilise ce point pour renforcer des parties de vêtement qui sont très sollicitées.

La longueur maximum des points de fixation est 2.5 cm (1") selon le tissu.

Lorsque vous souhaitez changer la longueur ou la largeur du point, appuyez sur la touche de longueur "+" ou "-" ou de largeur "+" ou "-".

- ① Point de départ
- ② Position finale
- ③ Pré-réglage 1.5 cm (5/8")

• Mémoriser les points de fixation

Lorsque vous devez coudre plusieurs points de fixation de la même dimension, appuyez sur la touche  et recommencez à coudre.

- ④ Longueur désirée
- ⑤ Bouton de marche arrière
- ⑥ Point de départ
- ⑦ Position finale

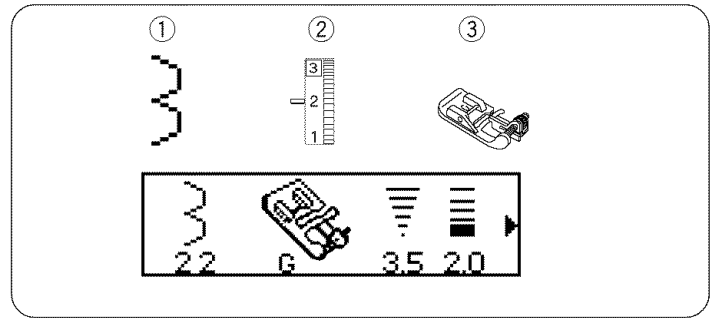
• Réglez la régularité des points de fixation

Faites un essai sur une chute de tissu pour vérifier vos réglages. Si les points d'arrêt sont inégaux, réglez la longueur en tournant la molette d'équilibrage de l'entraînement comme indiqué.

Blind hem stitch

- ① Stitch pattern: 22
- ② Needle thread tension: 1 to 4
- ③ Presser foot G: Blind hem foot

* Stitch pattern 7 can also be used.



Use the same color thread as the fabric.

On heavy weight fabrics that ravel, the raw edge should be overcast first.

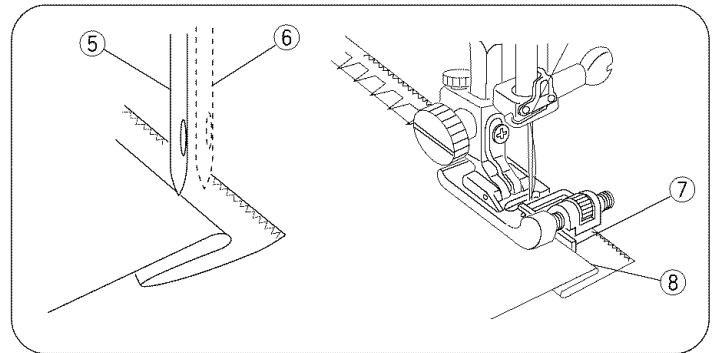
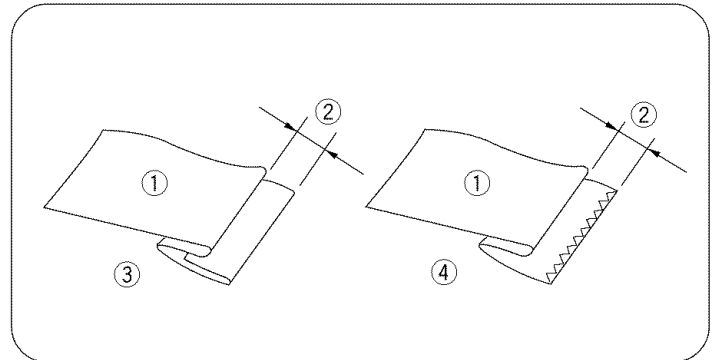
Fold the hem, as illustrated.

- ① Wrong side (Bottom side) of fabric
- ② 1/4"–7/16" (0.4–0.7 cm)
- ③ Light weight fabric
- ④ Heavy weight fabric

• To sew

- ⑤ When the needle comes to the left
- ⑥ When the needle comes to the right
- ⑦ Guide
- ⑧ Folded edge

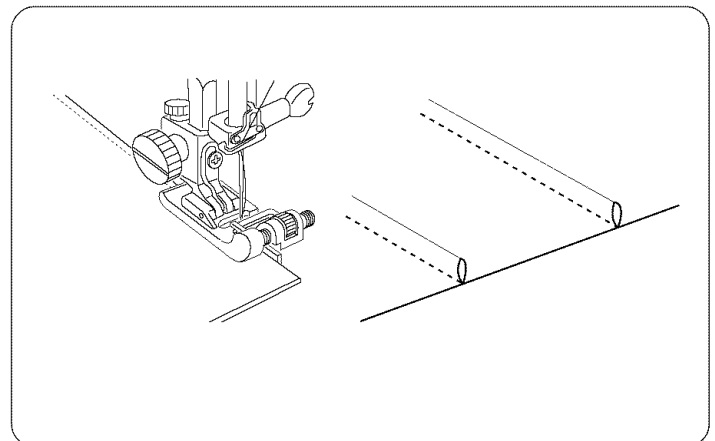
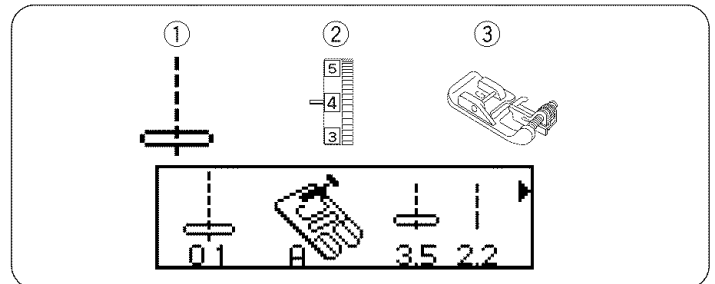
There is a sliding guide screw on the blind hem foot that allows you to precisely control where the needle pierces the edge of the fabric fold. Adjust the screw so that at the leftmost position of the stitch, the needle just pierces the edge of the fold. If the needle pierces too far left, the stitches will show on the right side of the fabric. Lower the presser foot. Sew, guiding the folded edge along the guide in the foot ⑦.



Pintucking

- ① Stitch pattern: 01
- ② Needle thread tension: 2 to 6
- ③ Presser foot G: Blind hem foot

Place the folded fabric under the raised presser foot. Lower the needle into the fabric 1/16" (0.1 to 0.2 cm) from the folded edge. Lower the presser foot. Turn the screw to adjust the guide on the blind hem foot to touch the folded fabric edge.



Acabado enrollado de los bordes de la tela (vea la hoja adjunta)

- ① Patrón de puntada: 22
- ② Tensión del hilo de la aguja: 1 a 4
- ③ Prensateles G: Prensateles para puntada de dobladillo invisible

En telas gruesas que se enredan, primeramente deberá rematarse el borde bruto.

Por último dóblelas de la forma indicada en la ilustración.

- ① Parte de abajo de la tela
- ② 0.4 a 0.7 cm (1/4" a 7/16")
- ③ Tela ligera
- ④ Tela gruesa

• Para coser

- ⑤ Cuando la aguja va hacia la izquierda
- ⑥ Cuando la aguja va hacia la derecha
- ⑦ Guía
- ⑧ Borde doblado

Posicione la tela de forma que el doblado se sitúe contra el lado izquierdo de la aguja. Baje el prensateles.

Cosa guiando el borde doblado contra la guía ⑦ del prensateles.

Alforzas

- ① Selector de puntada: 01
- ② Tensión del hilo de la aguja: 2 a 6
- ③ Prensateles G: Prensateles para puntada de dobladillo invisible

Coloque la tela doblada bajo el prensateles.

Coloque la aguja de 0.1 a 0.2 cm (1/16") hacia el interior desde el borde doblado girando la rueda de mano y bajando el pie del prensateles. Ajuste la guía deslizante en el pie de puntada de borde al borde doblado girando el tornillo guía.

Alimente uniformemente el borde doblado en contra de la guía deslizante. Después de terminar de coser, use una plancha para hacer dobleces.

Ourlet roulotté

- ① Sélecteur de point: 22
- ② Tension du fil de l'aiguille: 1 à 4
- ③ Pied presseur G: Pied à point d'ourlet invisible

Sur les tissus épais qui ont tendance à s'effiloche, le bord brut devrait être surfilé d'abord.

Puis pliez l'ourlet comme illustré.

- ① Envers du tissu
- ② 0.4 à 0.7 cm (1/4" à 7/16")
- ③ Tissu fin
- ④ Tissu épais

• La couture

- ⑤ Aiguille à gauche
- ⑥ Aiguille à droite
- ⑦ Guide
- ⑧ Le bord plié

Placez le tissu sur la machine, de façon à ce que l'aiguille ne perce que la partie pliée du tissu lorsque l'aiguille arrive en position extrême gauche.

Abaissez le pied presseur.

Piquez en dirigeant le bord plié le long du guide ⑦.

Plis religieuse

- ① Sélecteur de point: 01
- ② Tension du fil de l'aiguille: 2 à 6
- ③ Pied presseur G: Pied à point d'ourlet invisible

Placez le tissu replié sous le pied presseur.

Placez l'aiguille à 0.1 à 0.2 cm (1/16") à l'intérieur du bord replié en tournant le volant à main, et abaissez le pied presseur.

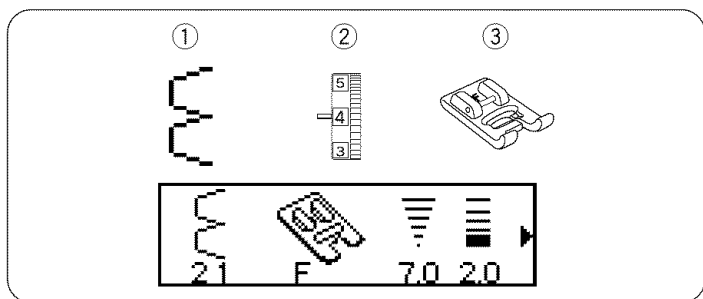
Réglez le guide coulissant sur le pied à ourlet invisible sur le bord replié en tournant la vis du guide.

Entraînez régulièrement le bord replié le long du guide coulissant.

À la fin de la couture, marquez les plis au fer à repasser.

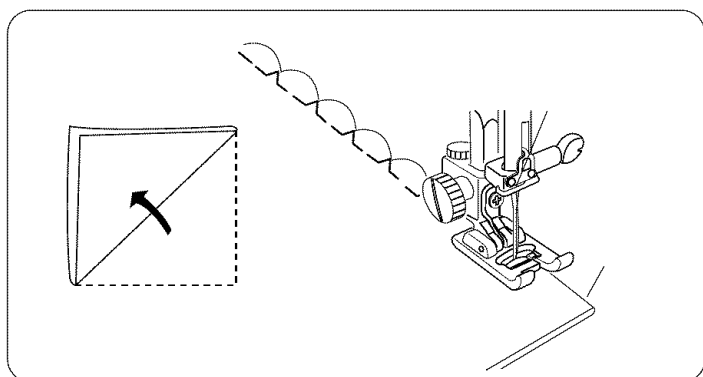
Shell stitch

- ① Stitch pattern: 21
- ② Needle thread tension: 6 to 8
- ③ Presser foot F: Satin stitch foot



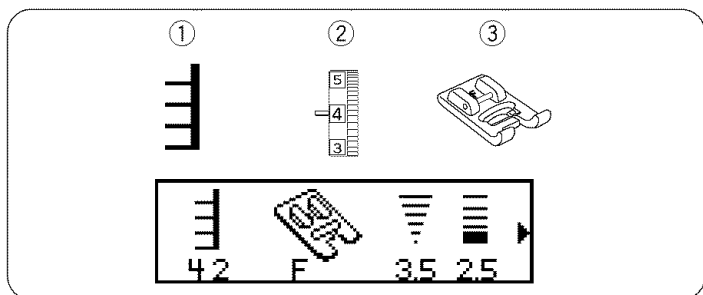
Use a lightweight fabric (tricot, for example). Fold the fabric as shown and stitch on the fold. Allow the needle to just clear the folded edge to create a shelled edge. You may need to increase the needle thread tension slightly.

If you sew rows of shell stitches, space the rows at least 5/8" (1.5 cm) apart. You can also sew shell stitches on knits or soft silky woven fabrics, in any direction.



Applique

- ① Stitch pattern: 42
- ② Needle thread tension: 1 to 4
- ③ Presser foot F: Satin stitch foot

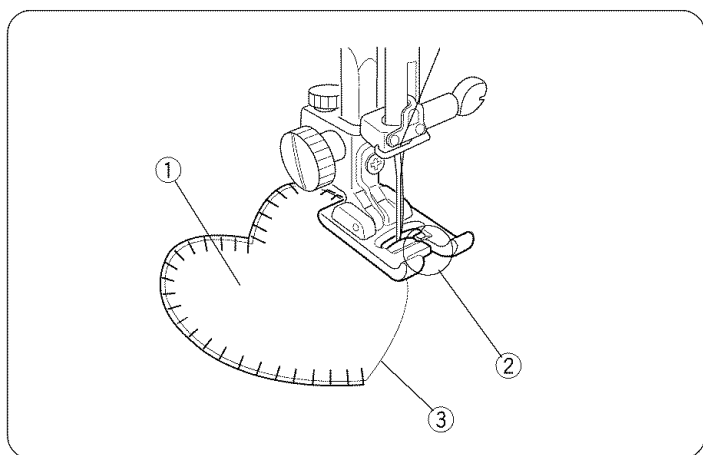


- ① Applique fabric
- ② Slit
- ③ Edge

Applique, a technique for stitching fabric shapes onto another fabric, opens limitless design possibilities. Dimension and texture can be added by lightly stuffing all or part of design.

This machine has several different patterns that can be used to enhance your applique.

In this type of applique, raw edges are folded under. First cut the applique design out of cardboard. Next, place the cardboard design on the fabric. Then cut the fabric slightly larger than the cardboard. Fold the fabric raw edge around the cardboard and press to form a perfectly shaped design. Remove the cardboard. Tape or pin the applique in place and sew, using the slit on the satin stitch foot as a guide next to the folded edge of the applique.



Hilván de concha

- ① Patrón de puntada: 21
- ② Tensión del hilo de la aguja: 6 a 8
- ③ Prensateles F: Prensateles para puntada decorativa

Use telas ligeras como son las prendas de tricot. Doble la tela y puntéela en diagonal. Quizás tenga que incrementar ligeramente la tensión del hilo de la aguja. Cosa de tal forma que la aguja justo libre el borde doblado al coser con puntadas en zig-zag.

Si quiere coser filas de puntadas de conchas, deje un espacio entre ellas de al menos 1.5 cm (5/8"). También podrá coser con puntadas en forma de concha en telas de punto y tejidos de seda ligeros en cualquier dirección.

Aplique

- ① Patrón de puntada: 42
- ② Tensión del hilo de la aguja: 1 a 4
- ③ Prensateles F: Prensateles para puntada decorativa

- ① Tela para aplique
- ② Ranura
- ③ Borde

Aplique es una técnica usada para coser trozos de tela sobre una tela diferente y aumentar la gama de diseño. Se puede agregar dimensión y textura rellenando ligeramente todo el diseño o parte del mismo. Esta máquina tiene diferentes patrones que se pueden usar para las técnicas de aplique.

En este tipo de aplique, los bordes son doblados hacia adentro. Para terminar el borde, corte el diseño de aplique en un trozo de cartón. Fusione un entrelace liviano al lado posterior de la tela y corte la tela con dimensiones un poco más grandes que las del cartón.

Doble la tela alrededor del cartón y oprímala para formar un diseño con una forma perfecta. Adhiera el aplique en su lugar y cósallo, guiando la ranura en el pie F a lo largo del borde del aplique.

Point de coquille

- ① Sélecteur de point: 21
- ② Tension du fil de l'aiguille: 6 à 8
- ③ Pied presseur F: Pied à point lancé

Utilisez un tissu léger comme du jersey. Pliez le tissu et piquez sur le biais. Vous aurez peut être besoin d'augmenter légèrement la tension du fil de l'aiguille. Laissez l'aiguille tomber juste en dehors du bord plié du tissu lors du zig-zag.

Si vous cousez des rangées de points coquille, espacez les rangées d'au moins 1.5 cm (5/8"). Vous pouvez également coudre des points coquilles sur les tricots et les étoffes soyeuses dans toutes les directions.

Appliques

- ① Sélecteur de point: 42
- ② Tension du fil de l'aiguille: 1 à 4
- ③ Pied presseur F: Pied à point lancé

- ① Application
- ② Fente
- ③ Bord

Les applications, une technique consistant à coudre des formes en tissu sur un autre tissu, offrent des possibilités illimitées de décoration. On peut ajouter du relief et de la texture en rembourrant certaines parties ou l'intégralité d'un motif. Cette machine possède plusieurs points que vous pouvez utiliser pour mettre en valeur votre application.

Dans ce genre d'application, les bords bruts sont repliés en-dessous. Pour finir le bord brut, découpez la forme de l'application dans du carton léger. Collez une triplure fine sur l'envers du tissu puis découpez le tissu un peu plus grand que le carton. Pliez le tissu autour du carton et repassez-le pour créer un motif parfait.

Collez le motif en place grâce à du ruban adhésif et piquez en guidant la fente sur le pied F le long du bord fini de l'application.

SECTION IV. DECORATIVE STITCHING

Smocking

- ① Stitch pattern: 73
- ② Thread tension dial: 3 to 6
- ③ Presser foot F: Satin stitch foot
- * Stitch patterns 79 and 80 can also be used.

NOTE: Loosen the needle thread tension to make gathering easier.

• To sew

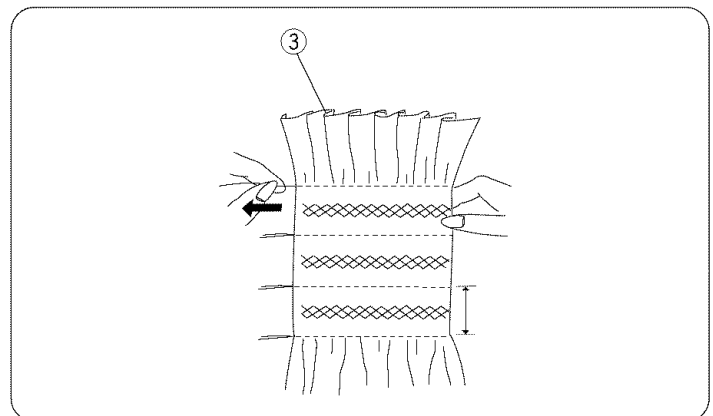
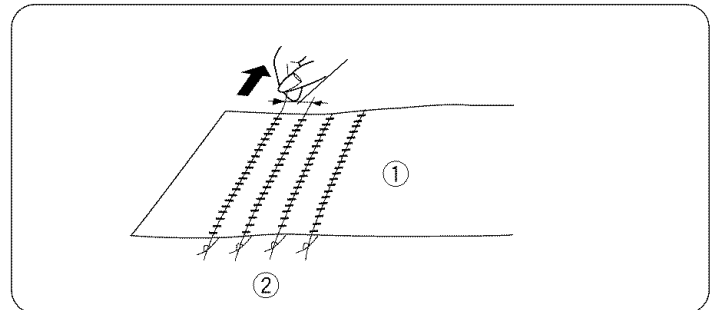
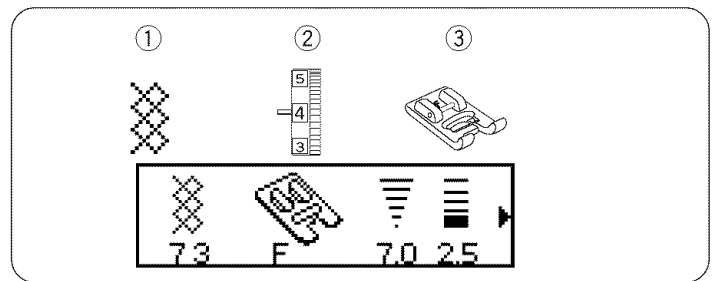
- ① Wrong side (Bottom side) of fabric
- ② Knotted edge
- ③ Gathers

Smocking is a delicate decorative treatment used on children's clothes or women's blouses.

Choose a soft and lightweight fabric such as batiste, gingham or challis. Cut the fabric three times wider than the projected width. Set stitch length at "4" and sew rows of straight stitches $3/8"$ (1.0 cm) apart across the area to be smocked.

Knot the threads along one edge ②. From the other edge, pull the bobbin threads (bottom threads) to distribute the gathers ③ evenly.

Sew the smocking stitches between the gathered rows. Remove the straight stitches by pulling them out.



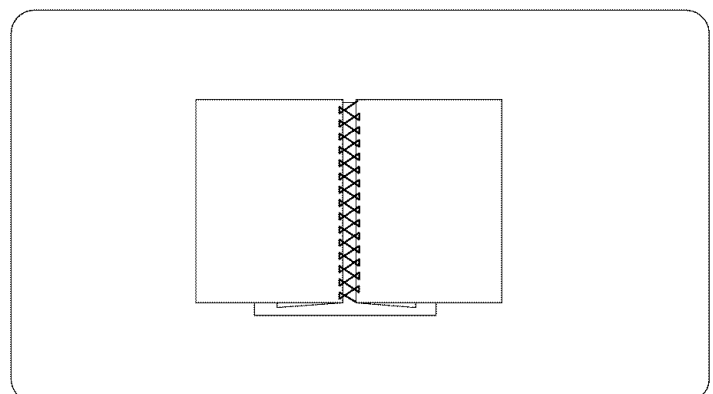
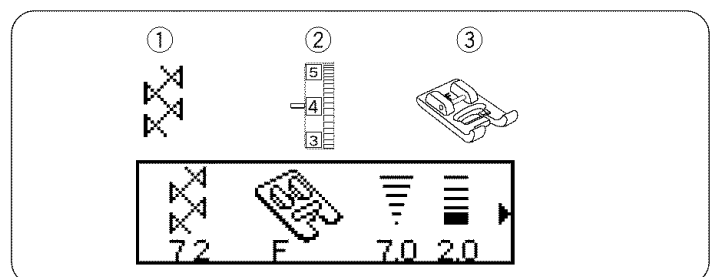
Fagoting

- ① Stitch pattern: 72
- ② Thread tension dial: 3 to 6
- ③ Presser foot F: Satin stitch foot
- * Stitch patterns 51, 65 and 71 can also be used.

Use this stitch to join two pieces of fabric to create an open work appearance and add design interest.

Fold under each fabric edge $5/8"$ (1.5 cm) and press. Pin the two edges to paper or tear backing $1/8"$ apart. Sew slowly, guiding the fabric so the needle catches the folded edge on each side.

After finishing the sewing, take off the paper.



SECCION IV. COSTURA DECORATIVA

Puntada de pluma

- ① Patrón de puntada: 73
- ② Tensión del hilo de la aguja: 3 a 6
- ③ Prensateles F: Prensateles para puntada decorativa

* También se pueden usar los patrones (79 y 80).

NOTA:

Afloje la tensión del hilo de la aguja para facilitar el fruncido.

• Para coser

- ① Parte de arriba de la tela
- ② Borde

Esta es una puntada decorativa delicada, empleada en prendas de niños o blusas de señoras. Elija una tela ligera y suave como el batista, guinga o chalis. Corte la tela tres veces más ancha de la anchura necesaria para el proyecto. Ajuste la longitud de puntada a "4" y cosa líneas paralelas de puntada recta, con una separación entre ellas de 1.0 cm (3/8") en la zona que desea fruncir.

Anude los hilos a lo largo del borde ②. Tire del hilo de la canilla por el extremo no anudado para distribuir uniformemente los frunces, y asegure los hilos. Cosa con las puntadas decorativas que desee entre las líneas fruncidas. Quite los hilos de puntada recta que mantenían el fruncido.

Deshilachado

- ① Selector de puntada: 72
- ② Tensión del hilo de la aguja: 3 a 6
- ③ Prensateles F: Prensateles para puntada decorativa

* También se pueden usar los patrones (51, 65 y 71).

Emplee esta puntada para unir dos telas y crear la apariencia de trabajo abierto (deshilachado) y añadir interés al diseño.

Haga un dobléz de 1.5 cm (5/8") en cada tela y planche.

Sujete con alfileres los dos bordes a un papel o cinta desprendible separándolos 0.3 cm (1/8").

Cosa despacio guiando la tela para que la aguja alcance los dos bordes.

Después de terminar de coser, quite el papel.

PARTIE IV. POINTS DÉCORATIFS

Point de smocks

- ① Sélecteur de point: 73
- ② Tension du fil de l'aiguille: 3 à 6
- ③ Pied presseur F: Pied à point lancé

* On peut aussi utiliser les motifs (79 et 80).

REMARQUE:

Relâchez la tension du fil de l'aiguille pour faciliter les fronces.

• Pour coudre

- ① Endroit du tissu
- ② Bord

Les smocks sont une décoration délicate utilisée sur les vêtements d'enfant ou les corsages de femme.

Choisissez un tissu souple et léger comme la batiste, le vichy ou le challis. Coupez le tissu trois fois plus grand que la largeur finie. Réglez la longueur du point sur "4" et piquez des rangées de fronces séparées par 1.0 cm (3/8") en travers de la pièce destinée aux smocks. Nouez les fils au bord ② du tissu. Tirez sur les fils de canette pour grouper les fronces régulièrement et attachez les fils. Piquez le motif de votre choix entre les rangs de fronces. Enlevez les fils de fronces.

Couture ajourée

- ① Sélecteur de point: 72
- ② Tension du fil de l'aiguille: 3 à 6
- ③ Pied presseur F: Pied à point lancé

* On peut aussi utiliser les motifs 51, 65 et 71.

Utilisez ce point pour relier deux morceaux de tissu en créant un jour, et ajouter un style à votre création.

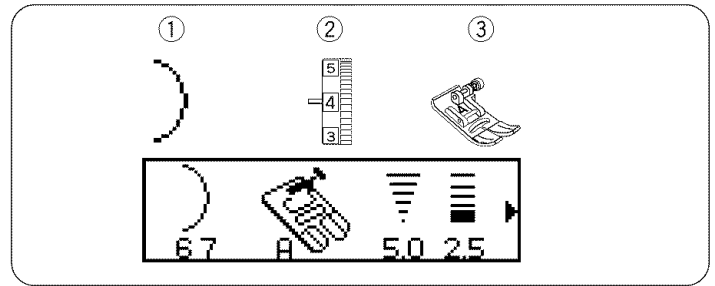
Repliez 1.5 cm (5/8") au bord de chaque pièce de tissu et repassez. Épinglez-les sur du papier de soie avec un espace de 0.3 cm (1/8").

Cousez lentement en guidant le tissu afin que l'aiguille pique dans les rebords de chaque côté.

À la fin de la couture, retirez le papier.

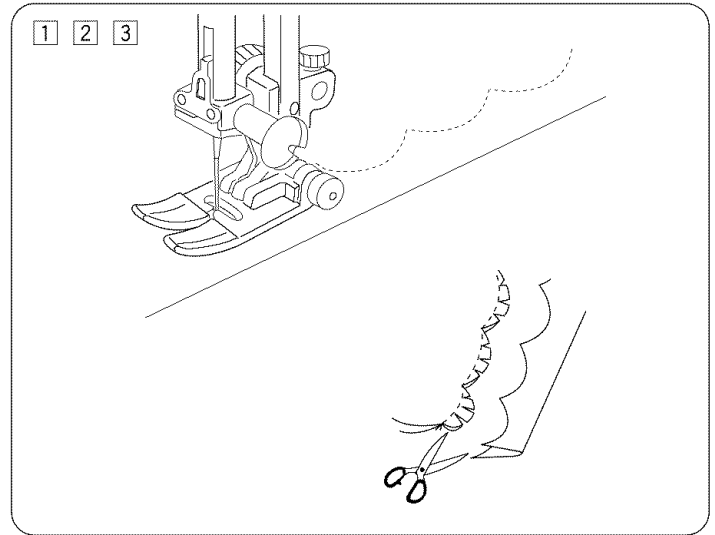
Scallop stitch (A)

- ① Stitch pattern: 67
- ② Thread tension dial: 1 to 4
- ③ Presser foot A: Zigzag foot



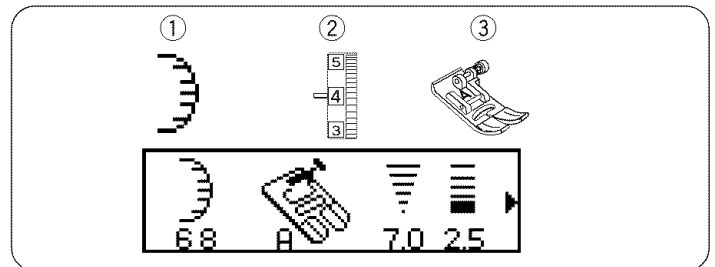
• To sew

- ① Fold the fabric with right sides together. Sew scallops 3/8" (1 cm) from folded edge.
- ② Trim close to stitching leaving 1/8" (0.3 cm) seam allowance. Clip seams as shown or trim with pinking shears.
- ③ Turn the scallops out to right side and press.



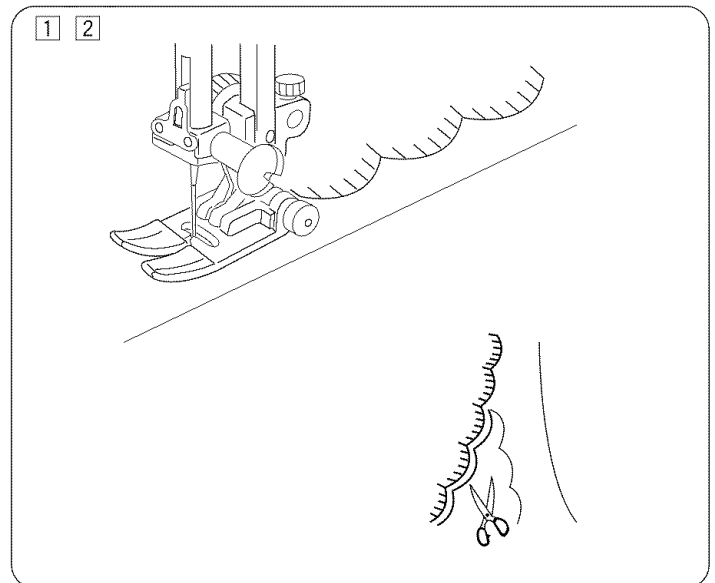
Scallop stitch(B)

- ① Stitch pattern: 68
 - ② Thread tension dial: 3 to 6
 - ③ Presser foot A: Zigzag foot
- Stitch pattern 25 can also be used.



• To sew

- ① Sew the stitches approximately 3/8" (1 cm) inside of the edge of fabric.
- ② Trim the outside of the stitches as shown. Make sure you don't cut the thread.



Puntada de concha (A)

- ① Patrón de puntada: 67
- ② Tensión del hilo de la aguja: 1 a 4
- ③ Prensateles A: Prensateles para zigzag

• Manera de coser

- ① Doble el borde juntando los lados derechos. Cosa conchas a 1 cm (3/8") del borde doblado.
- ② Recorte cerca de las puntadas dejando 0,3 cm (1/8") de espacio para el borde. Sujete los bordes tal como se muestra o recorte con tijeras dentadas.
- ③ Voltee el borde hacia el lado anterior y oprima. Vea la hoja adjunta

Puntada de concha (B)

- ① Patrón de puntada: 68
- ② Tensión del hilo de la aguja: 3 a 6
- ③ Prensateles A: Prensateles para zigzag

* También se puede usar el patrón de puntada 25.

• Manera de coser

- ① También, cosa las puntadas aproximadamente 1 cm (3/8") adentro del borde de la tela.
- ② Recorte la parte externa de las puntadas tal como se muestra. Asegúrese de no cortar el hilo.

Feston (A)

- ① Sélecteur de point: 67
- ② Tension du fil de l'aiguille: 1 à 4
- ③ Pied presseur A: Pied zig-zag

• La couture

- ① Pliez l'ourlet endroit contre endroit. Piquez les festons à 1 cm (3/8") du bord replié.
- ② Recoupez en suivant les points en laissant une ressource de 0.3 cm (1/8"). Retaillez les ressources comme indiqué ou utilisez des ciseaux à denteler.
- ③ Retournez l'ourlet sur l'endroit et repassez.

Feston (B)

- ① Sélecteur de point: 68
- ② Tension du fil de l'aiguille: 3 à 6
- ③ Pied presseur A: Pied à zig-zag

* On peut aussi utiliser le motif 25.

• La couture

- ① De la même manière, piquez à 1 cm (3/8") du bord du tissu.
- ② Recoupez au bord des points comme indiqué. Faites bien attention à ne pas couper les points.

Patchwork

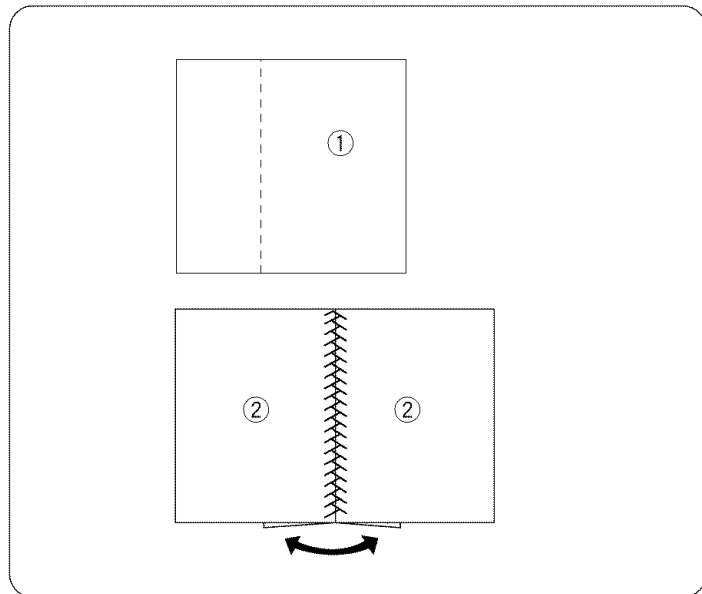
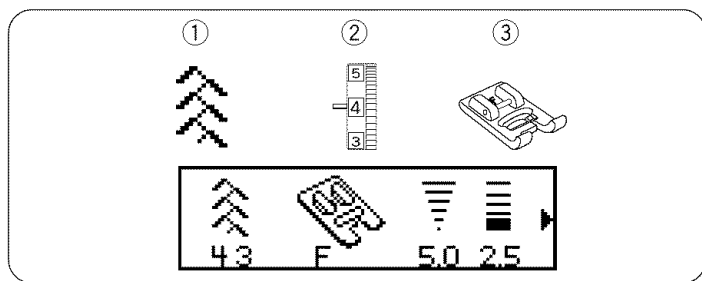
- ① Stitch pattern: 43
- ② Thread tension dial: 1 to 4
- ③ Presser foot F: Satin stitch foot

* Stitch patterns 36, 37, 44, 45 can also be used.

• To sew

- ① Wrong side of fabric
- ② Right side of fabric

Sew seam with straight stitch 01 and press seam allowance to open. Sew pattern stitch 43 on right side of garment centering over the seam line.



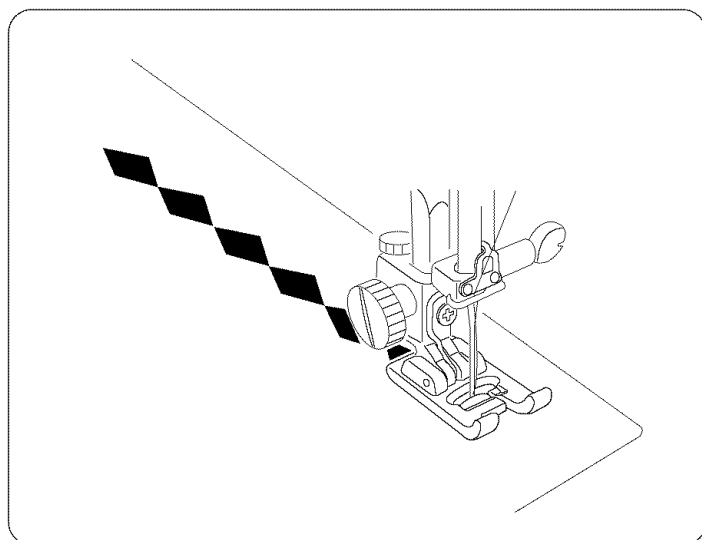
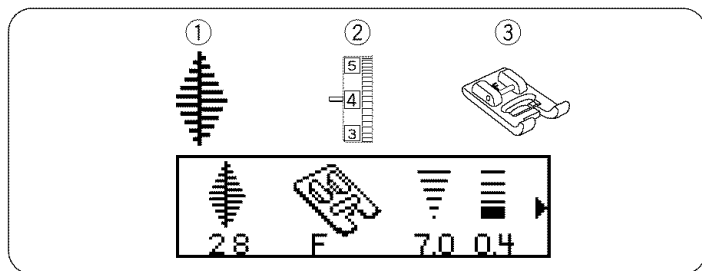
Satin stitch

- ① Stitch pattern: 28
- ② Thread tension dial: 1 to 4
- ③ Presser foot F: Satin stitch foot

* Stitch patterns 23 to 29 can also be used.

For better sewing results, interfacing should be used on the wrong side of fabric when you use stretch or elastic garments.

Press the auto-lock button to finish the end of the pattern.



Costura para trabajo tipo mosaico

- ① Patrón de puntada: 43
- ② Tensión del hilo de la aguja: 1 a 4
- ③ Prensateles F: Prensateles para puntada decorativa

* También se pueden usar los patrones de puntadas (36, 37, 44 y 45).

• Manera de cosa

- ① Parte de abajo de la tela
 - ② Parte de arriba de la tela
- Cosa el borde con la puntada recta 01 y déle la vuelta de forma que la parte de arriba de la tela quede a la vista.
Cosa con el patrón de puntada 43 siguiendo la línea de la costura.

Costura de puntada de satín

- ① Patrón de puntada: 28
- ② Tensión del hilo de la aguja: 1 a 4
- ③ Prensateles F: Prensateles para puntada decorativa

* También se pueden usar los patrones de puntada 23 a 29.

Para obtener buenos resultados de costura, el entrelace debe ser usado en el lado posterior de la tela al usar prendas elásticas. Oprima el botón de remate automático para acabar el extremo del patrón.

Patchwork

- ① Sélecteur de point: 43
- ② Tension du fil de l'aiguille: 1 à 4
- ③ Pied à pression F: Pied à point lancé

* On peut aussi utiliser les motifs (36, 37, 44 et 45)

• La couture

- ① Envers du tissu
 - ② Endroit du tissu
- Piquez la couture au point droit 01 et repassez la ressource de couture à plat.
Piquez le motif 43 sur l'envers du tissu en vous centrant sur la ligne de couture.

Point lancé

- ① Sélecteur de point: 28
- ② Tension du fil de l'aiguille: 1 à 4
- ③ Pied à pression F: Pied à point lancé

* On peut aussi utiliser les motifs 23 à 29

Pour obtenir les meilleurs résultats, on devrait toujours utiliser de la triplure sur l'envers pour les tissus élastiques ou extensibles. Appuyez sur la touche bouton d'arrêt automatique à la fin de la couture

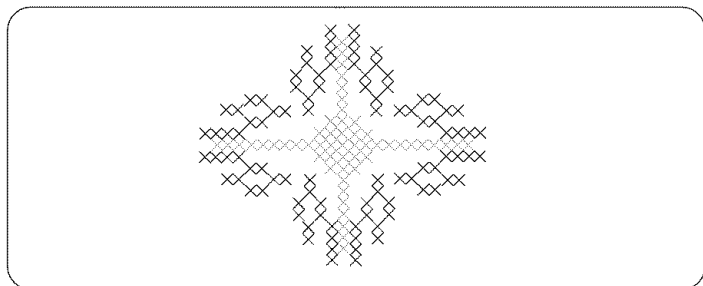
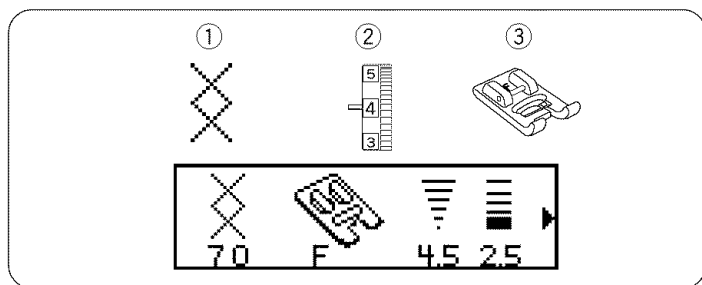
Cross stitch

- ① Stitch Pattern: 70
 - ② Thread tension dial: 3 to 6
 - ③ Presser foot F: Satin stitch foot
- * Stitch patterns 61 to 63 can also be used.

You'll love the beautiful designs you can use with this craft stitch pattern, and in half the time it would take if embroidered by hand. Cross stitches can be effectively combined with the other craft patterns for attractive samplers and other sewing projects.

A plain close weave such as linen or wool flannel make the best background fabric. Support lightweight fabrics with a stabilizer backing.

The size of cross stitch can be adjusted by pressing the stitch width "+" or "-" key.



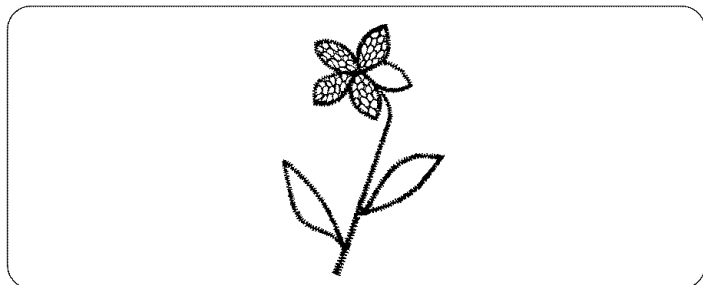
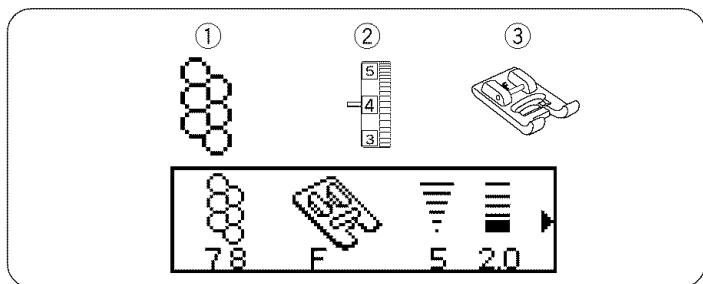
Sand stitch

- ① Stitch Pattern: 78
- ② Thread tension dial: 1 to 4
- ③ Presser foot F: Satin stitch foot

The sand stitch fills in outlined embroidery designs.

• To sew

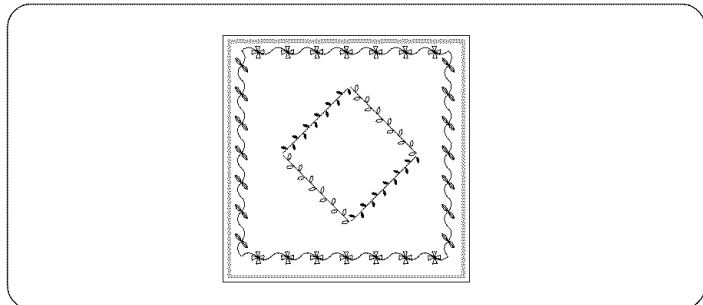
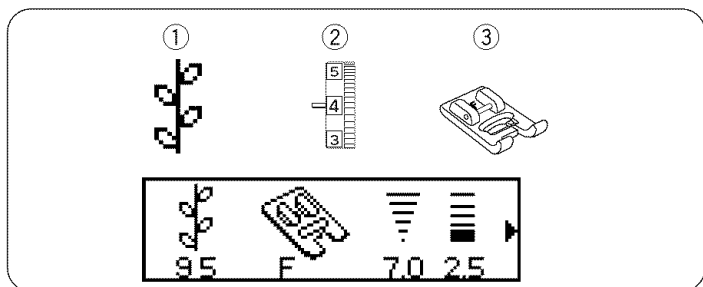
- ① Outline the pattern with satin stitch 4. Set stitch length and width as you desire.
- ② Fill in the design with the sand stitch.
- ③ Decrease the stitch width to fill in small spaces.
- ④ Sew in rows, starting at the edge, until the pattern is filled in.



Decorative stitch

- ① Stitch pattern: 95
 - ② Thread tension dial: 3 to 6
 - ③ Presser foot F: Satin stitch foot
- * Stitch pattern 46 to 50, 52 to 60, 69, 71, 74 to 77, and 81 to 97 can also be used.

The satin stitches are used for decorative stitches on table linens, etc. For the best sewing results, carefully align and guide the fabric when you sew with decorative stitches. Use a tear-way backing if necessary.



Puntada en cruz

- ① Patrón de puntada: 70
- ② Tensión del hilo de la aguja: 3 a 6
- ③ Prensateles F: Prensateles para puntada decorativa

* También se pueden usar los patrones de puntada 61 a 63.

Con este tipo de puntada se pueden crear unos diseños muy vistosos y en la mitad del tiempo que llevaría en hacerlos a mano. Las puntadas en cruz pueden ser combinadas eficazmente con otros patrones artesanales para hacer muestras atractivas y otros proyectos de costura.

La mejor tela de fondo es la de tejido sencillo y cerrado, como por ejemplo el lino o la franela de lana. Apoye las telas livianas con un respaldo estabilizador.

* El tamaño de la puntada en cruz puede ser ajustado oprimiendo la tecla de anchura de puntada "+" o "-".

Puntada de arena

- ① Patrón de puntada: 78
- ② Tensión del hilo de la aguja: 1 a 4
- ③ Prensateles F: Prensateles para puntada decorativa

La puntada de arena se usa para rellenar perfiles en los diseños de bordados.

• Manera de coser

- ① Marque el perfil del diseño con tiras de festones utilizando la puntada de zigzag 4.
- ② Rellene el diseño con la puntada de arena.
- ③ Para rellenar áreas pequeñas baje el ancho de puntada.
- ④ Cosa en filas, empezando en el borde hasta rellenar el diseño.

Puntada decorativa

- ① Patrón de puntada: 95
- ② Tensión del hilo de la aguja: 3 a 6
- ③ Prensateles F: Prensateles para puntada decorativa

* También se pueden usar los patrones de puntadas (46 a 50, 52 a 60, 69, 71, 74 a 77 y 81 a 97).

Las puntadas de satín se utilizan para puntadas decorativas en manteles, etc.

Para obtener los mejores resultados de costura, alinee cuidadosamente la tela y guíela al coser con puntadas decorativas. En caso de ser necesario, use una tira de refuerzo desprendible.

Point de croix

- ① Sélecteur de point: 70
- ② Tension du fil de l'aiguille: 3 à 6
- ③ Pied presseur F: Pied à point lancé

* On peut aussi utiliser les motifs 61 à 63.

Vous allez adorer les motifs superbes que vous pouvez coudre avec ce point décoratif, en y consacrant la moitié du temps que vous y passeriez à les réaliser à la main. Les points de croix peuvent être combinés avec d'autres motifs décoratifs pour réaliser des ABC superbes et d'autres ouvrages.

Tous les tissages serrés tels que le lin ou la flanelle de laine vous procurent un bon support. Éventuellement un tissu fin renforcé avec un stabilisateur.

* La dimension du point de croix peut être ajustée en appuyant sur les touches de largeur du point "+" ou "-".

Grains de sable

- ① Sélecteur de point: 78
- ② Tension du fil de l'aiguille: 1 à 4
- ③ Pied presseur F: Pied à point lancé

Le point grains de sable sert à remplir l'intérieur de dessins bordés tout autour.

• La couture

- ① Marque el perfil del diseño con tiras de festones utilizando la puntada de zigzag 4.
- ② Rellene el diseño con la puntada de arena.
- ③ Para rellenar áreas pequeñas baje el ancho de puntada.
- ④ Cosa en filas, empezando en el borde hasta rellenar el diseño.

Point décoratif

- ① Sélecteur de point: 95
 - ② Tension du fil de l'aiguille: 3 à 6
 - ③ Pied presseur F: Pied à point lancé
- * On peut aussi utiliser les motifs (46 à 50, 52 à 60, 69, 71, 74 à 77 et 81 à 97).

Les points lancés peuvent servir de point décoratif sur les nappes et les serviettes, etc.

Pour obtenir les meilleurs résultats, alignez et guidez le tissu avec soin lorsque vous piquez avec les motifs décoratifs. Utilisez un support à déchirer si nécessaire

Twin needle stitch

- ① Stitch Pattern: 95
- ② Thread tension dial: 3 to 6
- ③ Presser foot F: Satin stitch foot
- ④ Twin needle

NOTE:

- Do not set the stitch width at more than 3, otherwise the needle may hit the needle plate or presser foot and could possibly break.
- Turn off and unplug the machine before changing the needle to the twin needle.
- Use #60 or finer threads for twin needle sewing.

This machine is equipped with a twin needle that can be used to sew parallel rows straight on decorative stitches adding an exquisite touch to table linens and clothing. These stitch patterns (01 to 05, 8 to 10, 24, 27 to 30, 33 to 35, 37, 38, 43 to 47, 53, 55, 61 to 63, 65, 67, 70, 72 to 74, 77, 91, 94, and 95) (mode 2) can also be used. Insert the additional spool pin, and put the felt and spool on it with the thread coming off the spool as shown. When threading the machine for twin needle sewing follow these instructions making sure you separate the threads, placing one in each thread guide on the needle bar.

• Starting to sew

Turn off and unplug the machine before changing the needle to the twin needle. Insert the additional spool pin, and put the felt and spool on it with the thread coming off the spool as shown. Press the twin needle button

When threading the machine for twin needle sewing follow this chart making sure you separate the threads, placing one in each thread guide on the sides of the needle bar.

Threading from ① to ③ is the same as for single thread. Refer to page 32.

- ④ Draw the threads down and slide them through the lower thread guide.
- ⑤ Slide the threads through the needle bar thread guide one to each side.
- ⑥ Thread the needle from front to back.

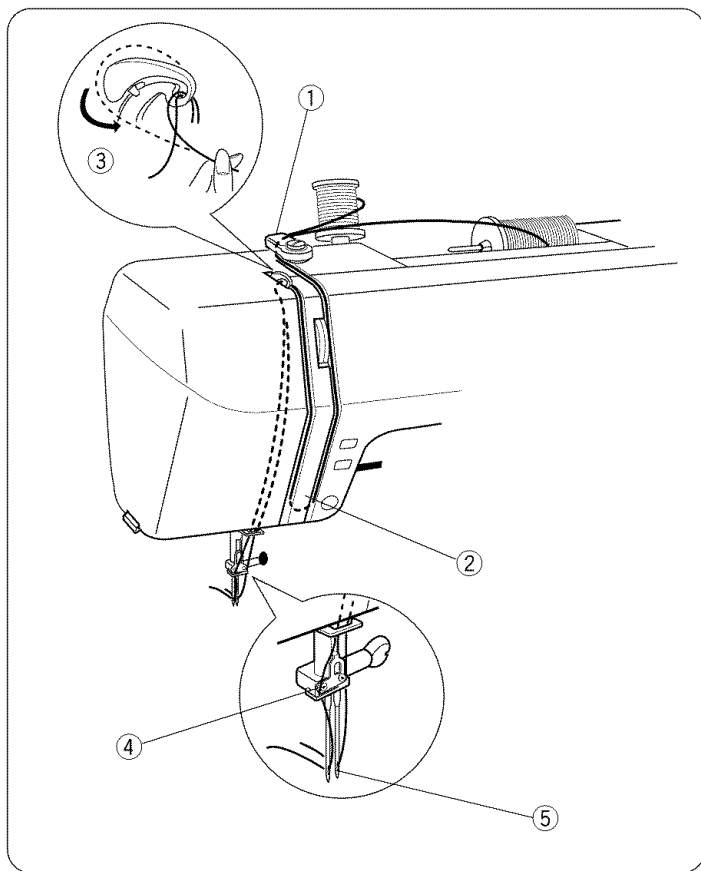
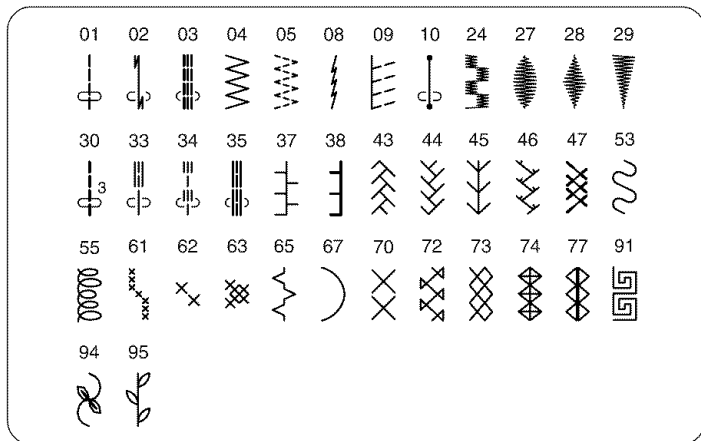
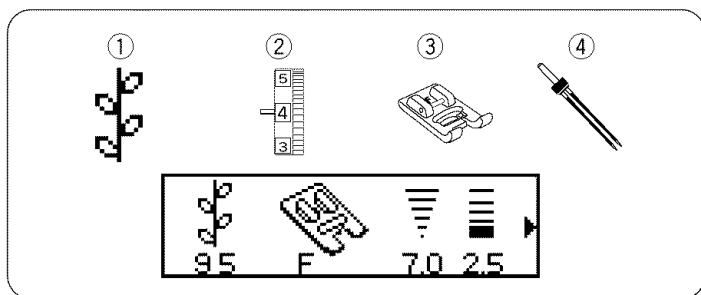
At corners, raise the needles until they clear the fabric. Partially raise the presser foot and carefully pivot the fabric.

When twin needle sewing is completed, change needle and reset tension (if necessary).

To return to single needle sewing, press the Twin Needle button or turn off the power switch.

NOTE:

To avoid the thread twisting, it is advisable to thread the machine one thread at a time.



Puntada de aguja doble

- | | |
|---------------------------------|-------------------------------------|
| ① Patrón de puntada: | 95 |
| ② Tensión del hilo de la aguja: | 3 a 6 |
| ③ Prensatelas F: | Prensatelas para puntada decorativa |
| ④ Doble aguja | |

NOTA:

- No utilice una anchura de puntada superior a 3, ya que de lo contrario la aguja golpeará la placa de agujas y se romper.
- Apague y desenchufe la máquina antes de cambiar la aguja a la aguja doble.
- Utilice #60 o hilos de rosca más finos para la costura gemela de la aguja.

Esta máquina está equipada con una aguja doble que se puede usar para coser filas paralelas directamente en puntadas decorativas, agregando un toque elaborado para manteles y prendas.

* También se pueden usar los patrones de costura (01a 05, 8 a 10, 24, 27 a 30, 33 a 35, 37, 38, 43 a 47, 53, 55, 61 a 63, 65, 67, 70, 72 a 74, 77, 91, 94, y 95) (modalidad 2)

Inserte el portacarretes adicional y coloque el fieltro y el carrete en el portacarretes con el hilo saliendo de carrete tal como se muestra.

Al instalar el hilo de la máquina para la costura de aguja doble, siga esta tabla y asegúrese de separar los hilos, colocando uno en cada guía de hilo a los lados de la barra de la aguja.

• Para empezar a coser

Coloque el soporte y el eje del portacarretes adicional. Ponga el fieltro y el carrete de hilo con el hilo saliendo hacia fuera tal como se muestra en la ilustración.

Cuando este cosiendo y quiera doblar una esquina, saque las agujas de la tela, levante ligeramente el prensatelas y gire la tela con cuidado.

El enhebrado desde el punto ① al ③ es idéntico al de un solo hilo. Consulte la página 33.

④ Introduzca y deslice los hilos por debajo del guíahilos inferior.

⑤ Pase uno de los hilos por el guíahilos de la izquierda de la barra de aguja y el otro hilo por el guíahilos de la derecha.

⑥ Enhebre las agujas de delante hacia atrás.

Cuando acabe de coser con una sola aguja pluse nuevamente la tecla de aguja doble o apague y encienda la máquina.

NOTA:

Para evitar que los hilos se retuerzan es aconsejable enhebrarlos uno a uno.

Couture à l'aiguille double

- | | |
|---------------------------------|--------------------|
| ① Sélecteur de point: | 95 |
| ② Tension du fil de l'aiguille: | 3 à 6 |
| ③ Pied presseurF: | Pied à point lancé |
| ④ Aiguilles jumelées | |

REMARQUE:

- Ne pas définir la largeur du point au-delà de 3, sinon l'aiguille peut heurter la plaque à aiguille et se briser.
- Éteignez et débranchez la machine avant de changer l'aiguille pour l'aiguille double.
- Employez #60 ou fils plus fins pour la couture jumelle d'aiguille.

Cette machine est équipée d'une aiguille double qui peut être utilisée pour coudre des rangs parallèles de points décoratifs qui ajouteront une touche personnalisée sur votre linge de table et sur les vêtements.

* On peut aussi utiliser les motifs suivants: (01 à 05, 8 à 10, 24, 27 à 30, 33 à 35, 37, 38, 43 à 47, 53, 55, 61 à 63, 65, 67, 70, 72 à 74, 77, 91, 94, et 95) (mode 2)

Insérez la broche à bobine supplémentaire, installez dessus le feutre et la bobine avec le fil se déroulant comme indiqué.

Lorsque vous enfilez la machine pour la couture avec l'aiguille double, suivez ce diagramme en vous assurant que vous séparez bien les fils, en les plaçant sur les guides de chaque côté de la barre d'aiguille.

• Début d'une couture

Lorsque vous changez l'aiguille, fermez l'interrupteur d'alimentation ou débranchez la machine.

Insérez le support de bobine et une broche porte-bobine supplémentaire, et placez le feutre et la bobine sur cette broche, le fil sortant de la bobine comme illustré.

Lorsque vous enfilez la machine pour utiliser des aiguilles jumelées, suivez ce tableau en vous assurant de bien séparer les fils: faites passer l'un des fils dans le guide-fil à gauche et l'autre à droite:

L'enfilage de ① à ③ est identique à un enfilage pour une seule aiguille. Reportez-vous à la page 33.

④ Tirez les fils vers le bas et faites-les glisser dans le guide-fil inférieur.

⑤ Faites passer l'un des fils dans la partie gauche du guide-fil de la barre à aiguille et l'autre fil dans la partie droite du guide-fil.

⑥ Enfilez l'aiguille d'avant en arrière.

Lorsque vous avez fini d'utiliser les aiguilles jumelées, remplacezles par une aiguille unique et réglez la tension.

REMARQUE:

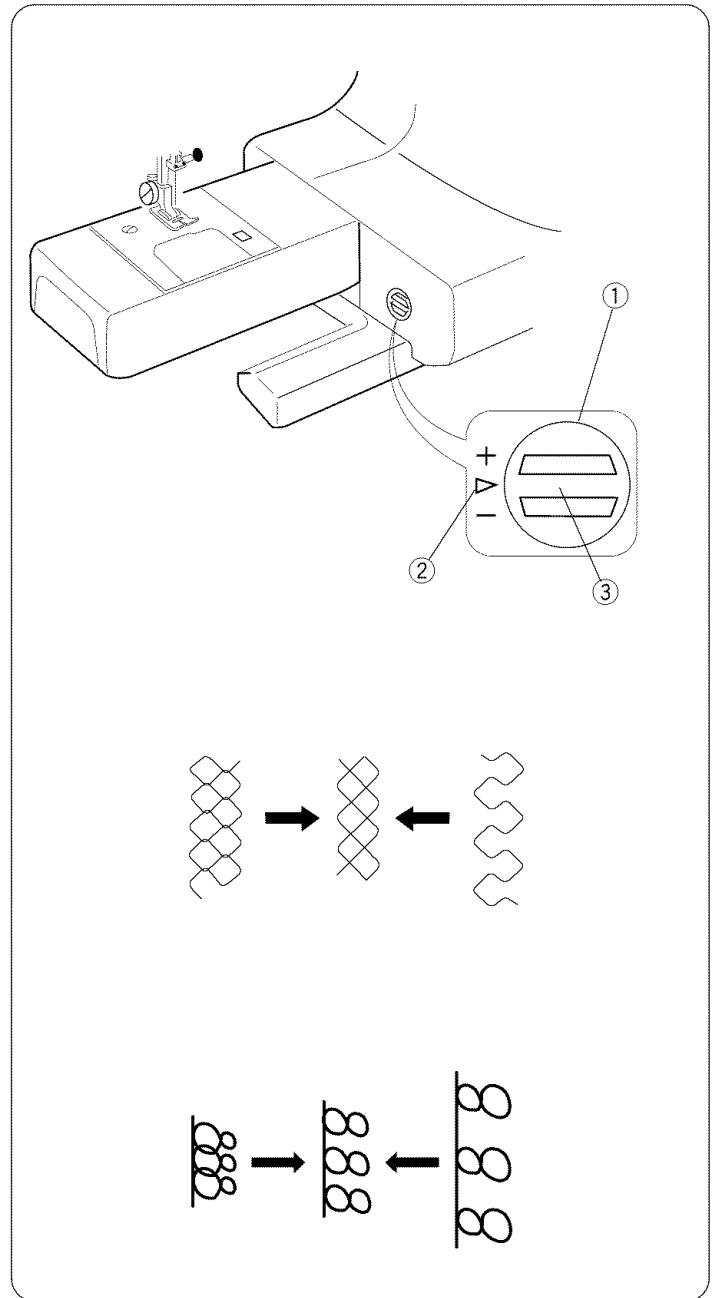
Pour éviter que les fils ne s'enroulent, enfilez la machine étape par étape.

Adjusting Pattern Balance

If the decorative stitch patterns, letters or numbers are uneven when you sew on a particular fabric, adjust them with the feed balancing dial.

- ① Feed balancing dial
- ② Standard setting mark
- ③ Indication line

* The machine comes with the feed balancing dial set in the position as shown.



Adjusting Distorted Stretch Stitch Patterns

If the patterns are uneven when sewing with a particular fabric, adjust them by turning the feed balancing dial with a coin.

When patterns are too compressed, correct by turning the dial in the direction of “+”.

When patterns are too drawn out, correct by turning the dial in the direction of “-”.

Adjusting Distorted Letters or Numbers

If the letters are uneven when sewn on a particular fabric, select pattern 8 to test the stitch then turn the feed balancing dial with a coin.

When the letters or numbers overlap, turn the dial in the direction of “+”.

When the letters or numbers are too drawn out, turn the dial in the direction of “-”.

Ajuste de balance del patrón

- ① Eje equilibrador de puntada
- ② Marca de posición estándar
- ③ Línea de indicación

Si los patrones de puntada decorativa, las letras o los números están distorsionados al coser una tela en particular, ajústelos con el eje equilibrador de puntada.

* La máquina está ajustada con la posición del eje equilibrador de puntada con la marca de ajuste tal como se muestra.

Ajuste de patrones de puntada elástica distorsionados

Si observa alguna distorsión al coser patrones de puntada en una tela en particular, ajústelos girando el eje equilibrador de puntada con una moneda.

Si los patrones están comprimidos, corríjalos girando el eje equilibrador de puntada hacia el signo "+".

Si los patrones están expandidos, corríjalos girando el eje equilibrador de puntada hacia el signo "-".

Ajuste de letras o números distorsionados en la modalidad 3

Si las letras están dispares al coser en una tela en particular, seleccione el patrón 08 para probar la puntada. Después, gire el eje equilibrador de puntada con una moneda.

Cuando las letras o los números se traslapan, gire el eje equilibrador a "+".

Cuando las letras o los números están muy separados, gire el eje equilibrador hacia "-".

Équilibrer un motif

- ① Molette d'équilibrage de l'entraînement
- ② Réglage normal
- ③ Ligne indicative

Si les motifs décoratifs, les lettres ou les chiffres sont irréguliers lorsque vous piquez sur un certain tissu, réglez-les à l'aide de la molette d'équilibrage de l'entraînement.

* La machine est réglée avec la molette d'équilibrage de l'entraînement dans la position indiquée.

Réglage d'un motif extensible déformé

Si les motifs sont inégaux avec un certain tissu, réglez-les en tournant la molette d'équilibrage de l'entraînement à l'aide d'une pièce de monnaie.

Lorsque les motifs sont trop comprimés, corrigez-les en tournant la molette vers le "+".

Lorsque les motifs sont trop étirés, corrigez-les en tournant la molette vers le "-".

Réglage des lettres et des chiffres déformés en mode 3

Si les lettres sont déformées lorsque vous cousez sur un certain tissu, sélectionnez le motif 08 pour faire un essai de couture, puis tournez la molette à l'aide d'une pièce de monnaie.

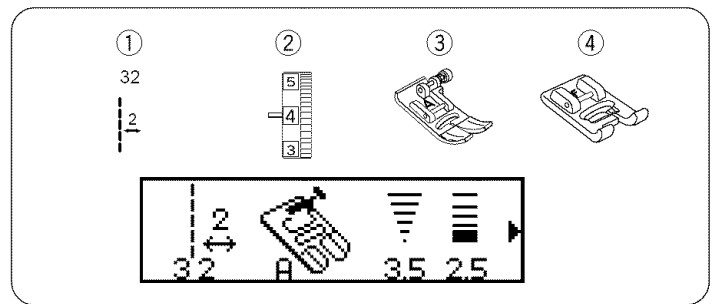
Lorsque les lettres ou les chiffres se chevauchent, tournez la molette vers le "+".

Lorsque les lettres ou les chiffres sont trop espacés, tournez la molette vers le "-".

Extender stitch combination

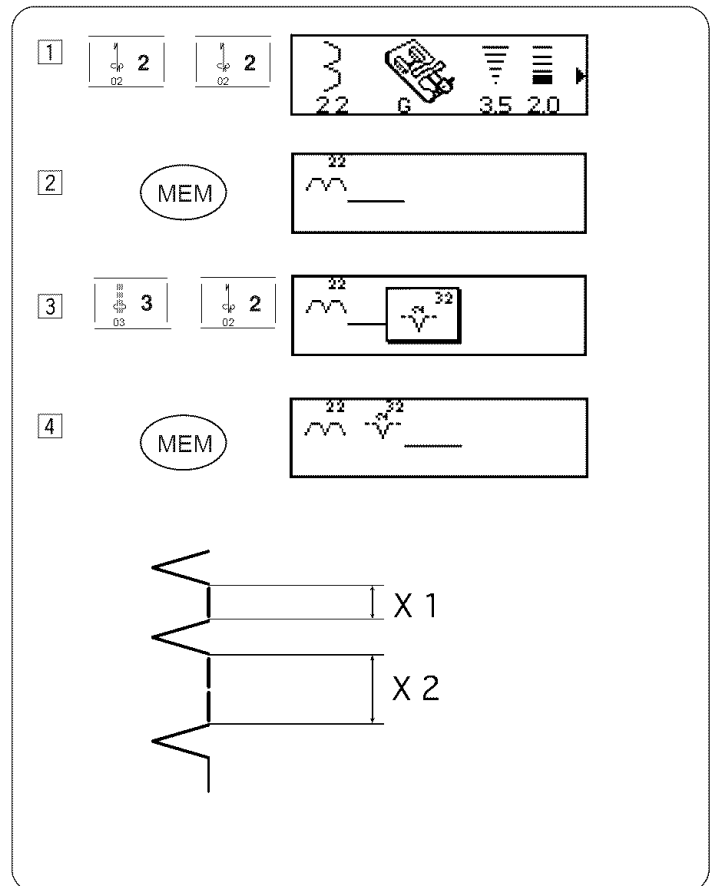
- ① Stitch Pattern: 32
- ② Thread tension dial: 1 to 4
- ③ Presser foot A: Zigzag foot
- ④ Presser foot F: Satin stitch foot

* Use this stitch only for pattern 22.



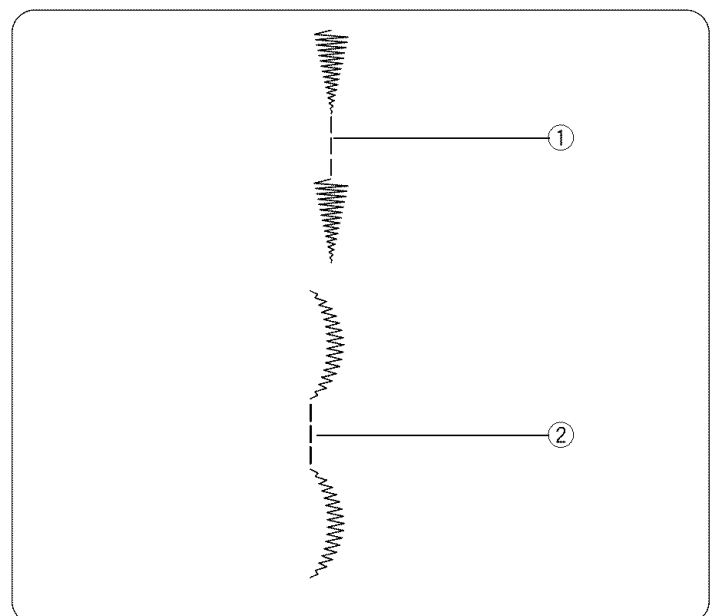
Extender stitch gives straight stitches between combination of stitch patterns 22 (Blind hem stitch). The length of the extender stitch is approximately 2 times longer than the length of pattern 22.

- ① Select the mode 2. Select stitch pattern 22.
- ② Press memory key.
- ③ Select stitch pattern 32.
- ④ Press memory key.



Use pattern 30 or 31 as a fixed length extender stitch. (2.5 mm X 3 stitches).

- ① pattern 30 (middle) (2.5 mm X 3 stitches)
- ② pattern 31 (left) (2.5 mm X 3 stitches)



Puntada del suplemento

- | | |
|---------------------------------|--|
| ① Patrón de puntada: | 32 |
| ② Tensión del hilo de la aguja: | 1 a 4 |
| ③ Prensateles A: | Prensateles para zigzag |
| ④ Prensateles F: | Prensateles para puntada de decorativa |

* Utilice esta puntada para el patrón 22 exclusivamente.

La puntada del suplemento da las puntadas rectas entre los patrones de la puntada de la combinación 22. La longitud de la puntada del suplemento es aproximadamente 2 veces más largo que la longitud del patrón 22.

- ① Pulse la tecla de la modalidad 2. Seleccione el patrón de puntada 22.
- ② Pulse la tecla de memoria.
- ③ Seleccione el patrón de puntada 32.
- ④ Pulse la tecla de memoria.

Utilice el patrón 30 o 31 para la puntada del suplemento con su longitud fijada (2.5 mm X 3 puntadas).

- ① Patrón de puntada 30 (centro) (2.5 mm X 3 puntadas).
- ② Patrón de puntada 31 (Izquierda) (2.5 mm X 3 puntadas).

Point d'unité d'extension

- | | |
|---------------------------------|--------------------|
| ① Sélecteur de point: | 32 |
| ② Tension du fil de l'aiguille: | 1 à 4 |
| ③ Pied presseur A: | Pied à zig-zag |
| ④ Pied presseur F: | Pied à point lancé |

* Employez ce point pour le modèle 22 exclusivement.

Le point d'unité d'extension donne les points droites entre les modèles de point de combinaison 22. La longueur du point d'unité d'extension est approximativement 2 fois plus longtemps que la longueur du modèle 22.

- ① Appuyez sur la touche de mode 2. Sélectionnez le motif 22.
- ② Appuyez sur la touche de mémoire.
- ③ Sélectionnez le motif 32.
- ④ Appuyez sur la touche de mémoire.

Employez le modèle 30 ou 31 pour le point d'unité d'extension avec la longueur fixée (2.5 mm X 3 points).

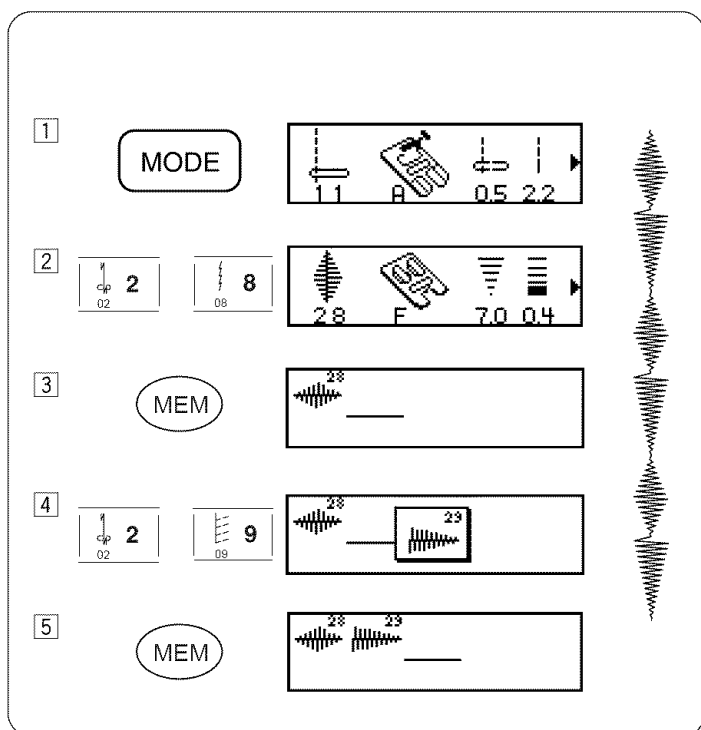
- ① Motif 30 (Milieu) (2.5 mm X 3 puntadas).
- ② Motif 31 (Gauche) (2.5 mm X 3 puntadas).

Programming decorative stitch patterns

To repeat or continue the same combination of stitches, just press the foot control.

- 1 Select the mode 2.
- 2 Select stitch pattern 28.
- 3 Press memory key.
- 4 Select stitch pattern 29.
- 5 Press memory key.

* You can program up to 50 patterns in memory.



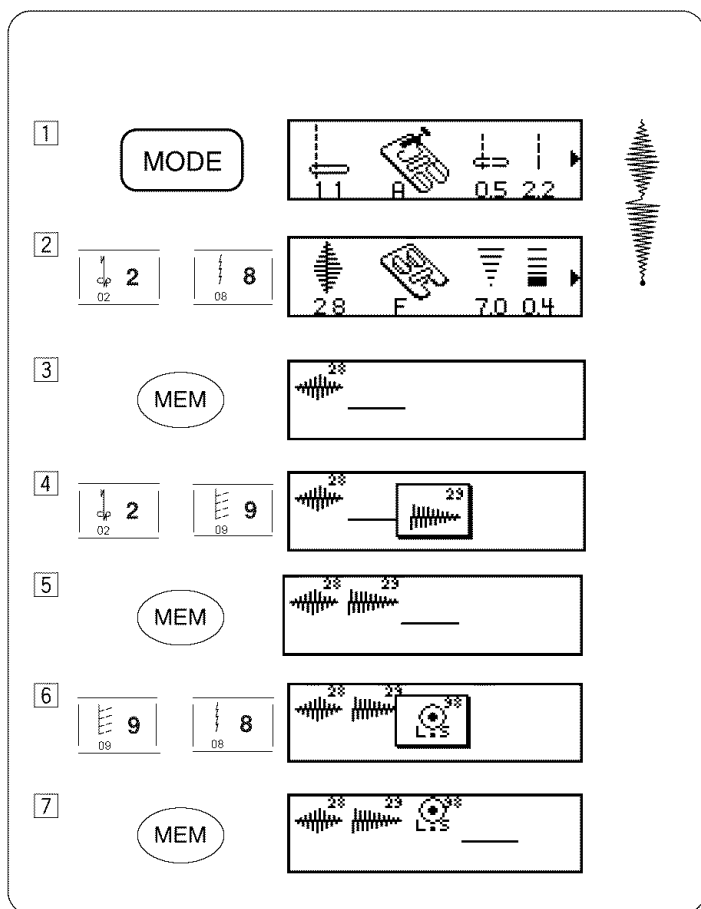
Example:

A programmed stitch sewing pattern finishing with auto-lock stitch:

Stitch patterns: 28, 29, 98

The memorized patterns can be sewn and will stop automatically.

- 1 Select the mode 2.
- 2 Select stitch pattern 28.
- 3 Press memory key.
- 4 Select stitch pattern 29.
- 5 Press memory key.
- 6 Select stitch pattern 98.
- 7 Press memory key.



Programación de patrones de costura decorativa

Para repetir o continuar la misma combinación de puntadas, simplemente oprima el pedal de control.

- 1 Pulse la tecla de la modalidad 2.
- 2 Seleccione el patrón de puntada 28.
- 3 Pulse la tecla de memoria.
- 4 Seleccione el patrón de puntada 29.
- 5 Pulse la tecla de memoria.

* Puede programar hasta que 50 patrones en la memoria.

La programmation des motifs décoratifs

Pour répéter ou continuer la même combinaison de motifs, appuyez simplement sur la pédale de contrôle.

- 1 Appuyez sur la touche de mode 2.
- 2 Sélectionnez le motif 28.
- 3 Appuyez sur la touche de mémoire.
- 4 Sélectionnez le motif 29.
- 5 Appuyez sur la touche de mémoire.

* Vous pouvez programmer jusqu'à 50 motifs dans la mémoire.

Ejemplo:

Un acabado de patrón de costura de puntada programada con puntada de fijación automática:

Patrones de puntada: 28, 29, 98

Los patrones memorizados pueden ser cosidos y pararán automáticamente.

- 1 Pulse la tecla de la modalidad 2.
- 2 Seleccione el patrón de puntada 28.
- 3 Pulse la tecla de memoria.
- 4 Seleccione el patrón de puntada 29.
- 5 Pulse la tecla de memoria.
- 6 Seleccione el patrón de puntada 98.
- 7 Pulse la tecla de memoria.

Exemple:

Mémoriser une combinaison de motifs se terminant avec des points d'arrêt:

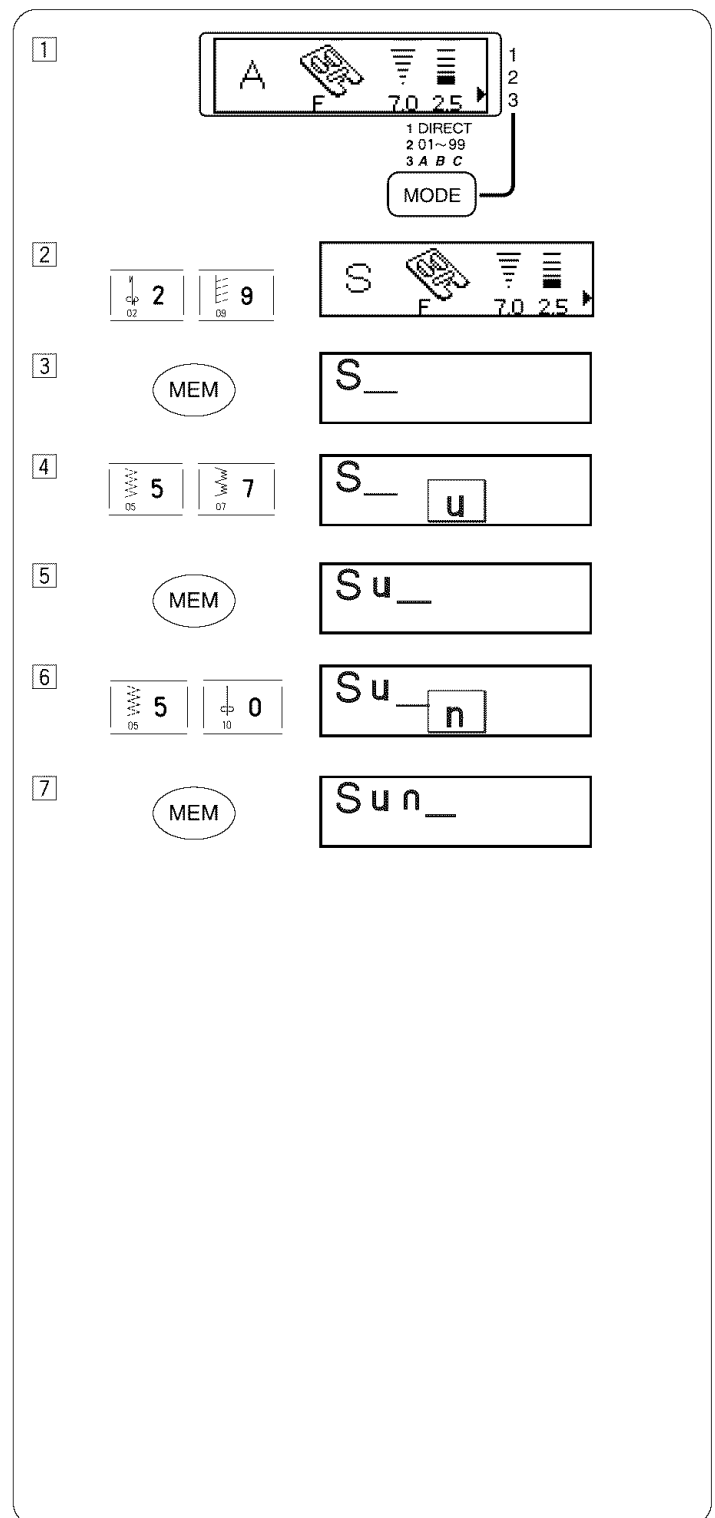
Motifs: 28, 29 et 98

Les motifs mémorisés peuvent être cousus et arrêtés automatiquement.

- 1 Appuyez sur la touche de mode 2.
- 2 Sélectionnez le motif 28.
- 3 Appuyez sur la touche de mémoire.
- 4 Sélectionnez le motif 29.
- 5 Appuyez sur la touche de mémoire.
- 6 Sélectionnez le motif 98.
- 7 Appuyez sur la touche de mémoire.

Sewing letters (Example: Sun)

- 1 Select the mode 3.
- 2 Select stitch pattern 29.
- 3 Press memory key.
- 4 Select stitch pattern 57.
- 5 Press memory key.
- 6 Select stitch pattern 50.
- 7 Press memory key.



Costura de letras (ejemplo: Sun)

- 1 Pulse la tecla de la modalidad 3.
- 2 Seleccione el patrón de costura 29.
- 3 Pulse la tecla de memoria.
- 4 Seleccione el patrón de puntada 57.
- 5 Pulse la tecla de memoria.
- 6 Seleccione el patrón de puntada 50.
- 7 Pulse la tecla de memoria.



Couture des lettres (par exemple: SUN)

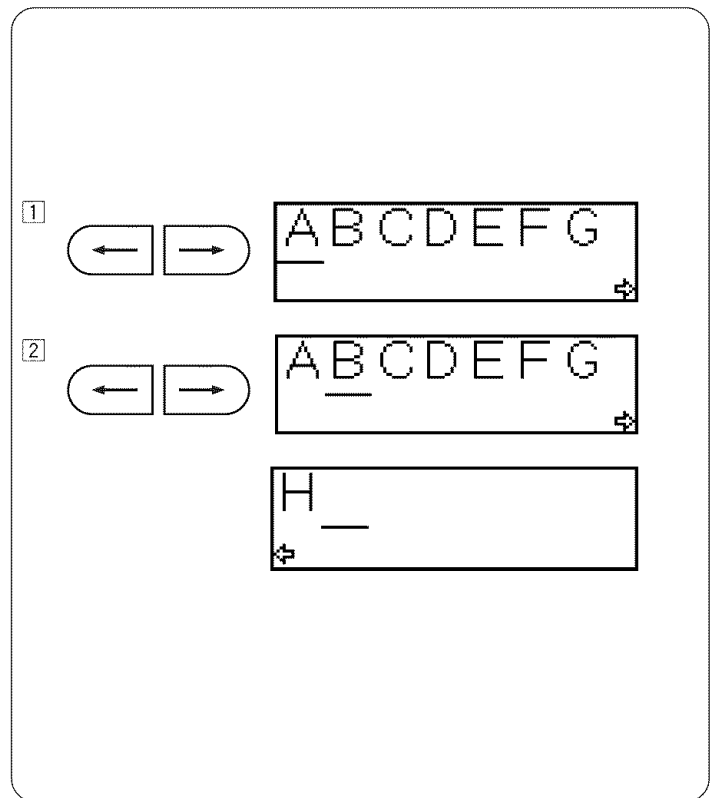
- 1 Appuyez sur la touche de mode 3.
- 2 Sélectionnez le motif 29.
- 3 Appuyez sur la touche de mémoire.
- 4 Sélectionnez le motif 57.
- 5 Appuyez sur la touche de mémoire.
- 6 Sélectionnez le motif 50.
- 7 Appuyez sur la touche de mémoire.

Editing function


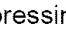

To Check and correct pattern combination before sewing:

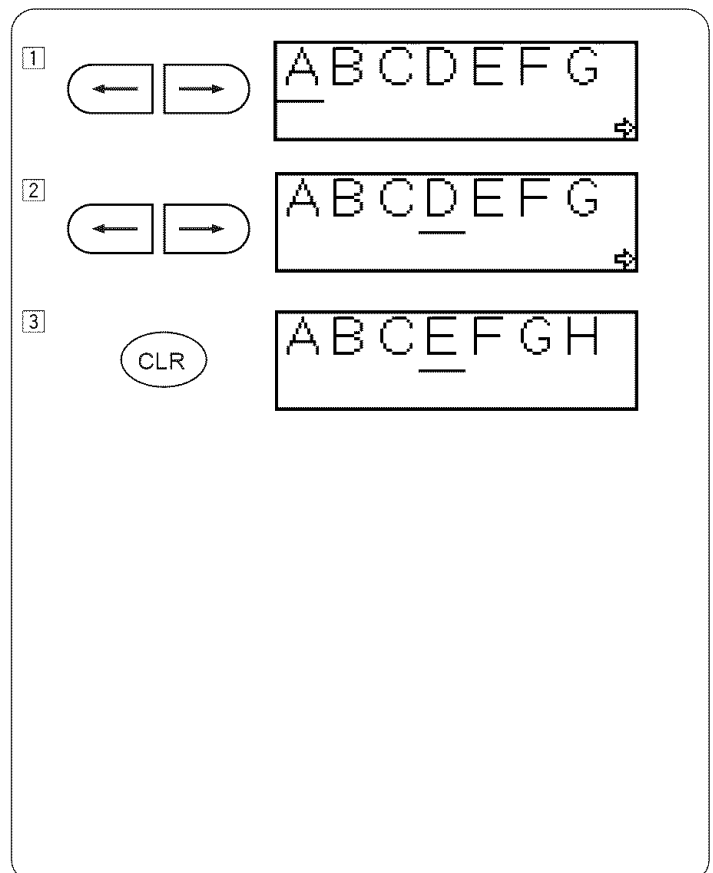
Example: ABCDEFGH have been memorized.

- 1 Press  key.
The cursor will flash under the first letter selection.
- 2 Shift the cursor by pressing the  key.
* The arrow to the right means there are some more letters after "G", the arrow to the left means there are more letters before "H".



Deleting a stitch pattern, letter or number by editing





- 1 Press  key.
- 2 Shift the cursor to letter "D" by pressing the  key.
- 3 Press  key.



Función de corrección

Revise y corrija la combinación de patrones antes de coser:





Ejemplo: ABCDEFGH han sido memorizadas.

- 1 Pulse la tecla  .
El cursor brillará intermitentemente bajo la primera selección de letras.
- 2 Mueva el cursor pulsando la tecla de  .
* La flecha a la derecha significa que hay algunas letras más después de la "G". La flecha a la izquierda significa que hay algunas letras antes de la "H".






Fonction d'édition

Vérifier et corriger une combinaison de motifs avant de coudre:






Exemple: ABCDEFGH ont été mémorisés.

- 1 Appuyez sur la touche  .
Le curseur clignote en-dessous de la première lettre.
- 2 Déplacez le curseur en appuyant sur la touche de  .
* La flèche à droite signifie qu'il y a d'autres lettres après le G, la flèche à gauche indique qu'il y a d'autres lettres avant le "H".




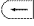
Cómo quitar un patrón de costura, letra o número usando la función de corrección

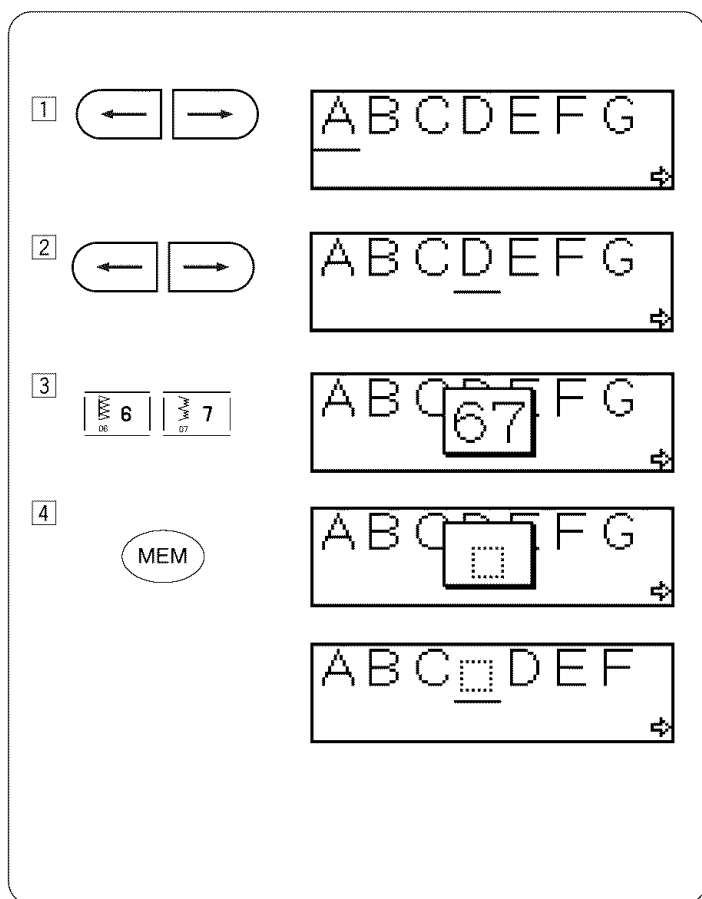
- 1 Pulse la tecla  .
- 2 Mueva el cursor a la letra "D" pulsando la tecla  .
- 3 Pulse la tecla .

Effacer un motif, une lettre ou un chiffre en éditant



- 1 Appuyez sur la touche  .
- 2 Déplacez le curseur sur la lettre "D" en appuyant sur la touche de  .
- 3 Appuyez sur la touche d'effacement .

Adding a letter or space between letters



- 1 Press   key.
- 2 Press the   key and slide the cursor past the last letter where you would like to add a letter.
- 3 Select the stitch pattern 67 (space).
- 4 Press memory key to input stitch pattern 67.



Agregando letra o espacio entre letras

- 1 Pulse la tecla .
- 2 Pulse la tecla de  y mueva el cursor más allá de la última letra hacia el punto donde le gustaría agregar letras.
- 3 Seleccione el patrón de puntada 67 (espacio).
- 4 Pulse la tecla de memoria para activar el patrón de puntada 67.

Ajouter de lettre ou un espace entre les lettres

- 1 Appuyez sur la touche .
- 2 Déplacez le curseur après la dernière lettre à l'endroit où vous souhaitez ajouter des lettres en appuyant sur la touche de .
- 3 Sélectionnez motif 67(espacement).
- 4 Appuyez sur la touche de mémoire pour enregistrer le motif 67.

SECTION V. CARE OF YOUR MACHINE

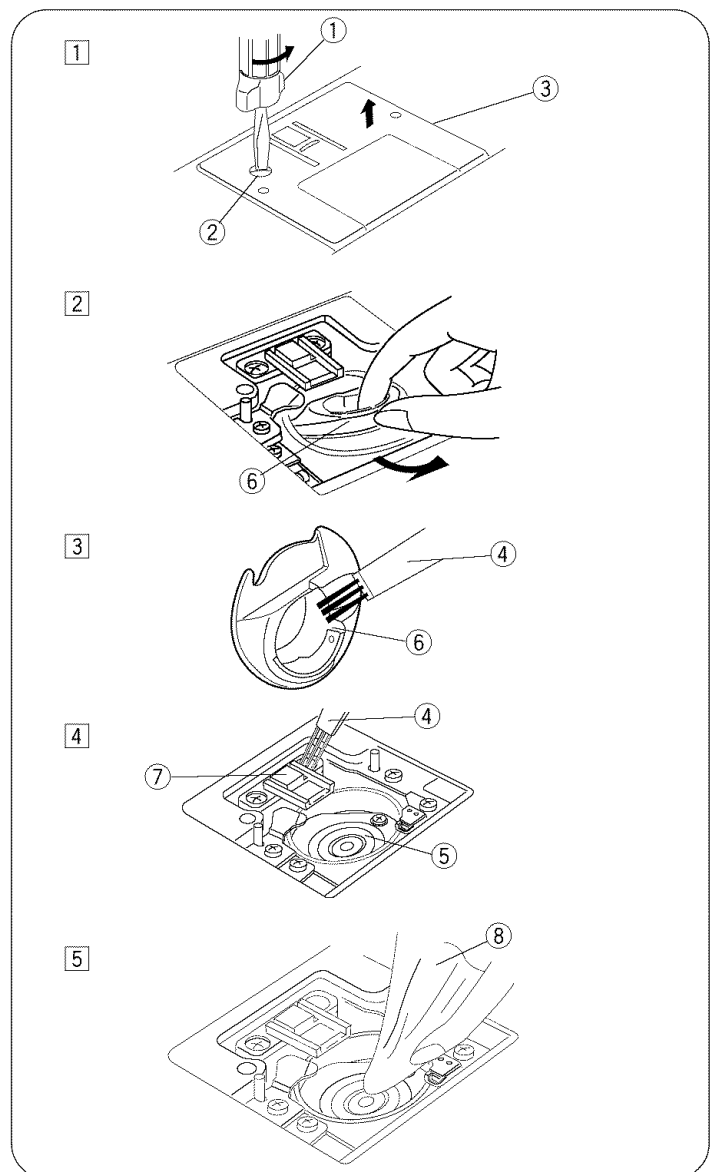
Clean the hook race and feed dog

- ① Screw driver
- ② Set screw
- ③ Needle plate
- ④ Lint brush
- ⑤ Hook race
- ⑥ Bobbin holder
- ⑦ Feed dog
- ⑧ Soft, dry cloth

Press the up/down needle position button to raise the needle, then unplug the sewing machine.
Do not dismantle the machine other than explained on this page.

Remove the cover plate by sliding the cover plate release button to the right. Take out the bobbin. Brush out dust and lint. (You may also use a vacuum cleaner.)

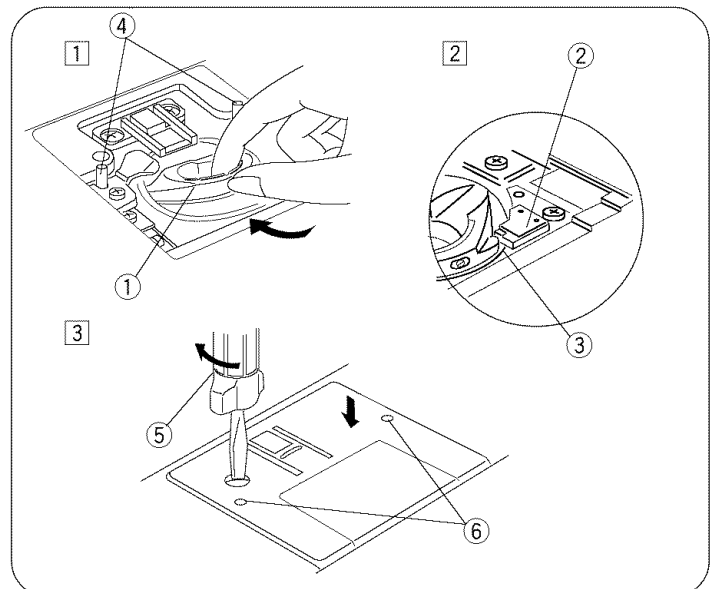
- ① Remove the set screw ② on the left hand side of the needle plate ③ with the screwdriver ① supplied with the machine. Remove the needle plate ③.
- ② Take out the bobbin. Lift up the bobbin holder ⑥ and remove it.
- ③ Clean the hook with a lint brush.
- ④ Clean the feed dog and hook race with the lint brush.
- ⑤ Clean the center of the hook race with a dry cloth.
* You may also use a vacuum cleaner.
* The machine does not require oiling.



Assemble the hook race

- ① Bobbin holder
- ② Stopper
- ③ Knob
- ④ Needle plate guide pins
- ⑤ Screwdriver
- ⑥ Guide holes

- ① Insert the bobbin holder so that the knob fits next to the stopper in the hook race.
- ② Insert the bobbin.
- ③ Attach the needle plate with screw.
After cleaning the machine, make sure the needle and presser foot are attached.



SECCION V. MANTENIMIENTO DE LA MAQUINA

Limpieza del garfio y de los dientes de transporte

- ① Destornillador
- ② El tornillo
- ③ La placa de aguja
- ④ Cepillo de limpieza
- ⑤ Garfio
- ⑥ Porta canillas
- ⑦ Dientes del transporte
- ⑧ Un paño suave y seco

Pulse el botón de aguja arriba/abajo para alzar la aguja. Después, desenchufe la máquina de coser. No desensamble la máquina de una manera que no esté explicada en esta página.

Quite la placa de cobertura deslizando hacia la derecha el botón para soltar la placa de cobertura del garfio. Saque la canilla. Cepille el polvo y las hilas. (También puede usar una aspiradora).

- ① Quite el tornillo ② de fijación del lado izquierdo de la placa de la aguja ③ con el destornillador ① que se suministra con la máquina.
Quite la placa de aguja ③.
- ② Retire la canilla. Alce el portacanillas ⑥ y quítelo.
- ③ Limpie el garfio con una tela suave.
- ④ Limpie los dientes de transporte y el garfio con el cepillo para hilas.
- ⑤ Limpie el centro del garfio con un trapo seco.
* También puede usar una aspiradora.
* Esta máquina de coser no necesita engrasar.

Ensamble el garfio

- ① Porta canillas
 - ② Parador
 - ③ Tecla
 - ④ Clavias guiadoras de la placa de la aguja
 - ⑤ Destornillador
 - ⑥ Agujero guía
- ① Inserte el portacanillas de modo que el saliente quede junto al tope.
 - ② Inserte la canilla y coloque la placa de aguja con un tornillo.
 - ③ Después de limpiar la máquina, asegúrese de que la aguja y el prensatelas estén instalados.

PARTIE V. ENTRETIEN DE VOTRE MACHINE

Nettoyage de la piste du crochet et des griffes d'entraînement

- ① Tournevis
- ② La vis
- ③ La plaque d'aiguille
- ④ Brosse à peluches
- ⑤ Piste du crochet
- ⑥ Support de la canette
- ⑦ Griffes d'entraînement
- ⑧ Un chiffon doux et sec

Appuyez sur la touche Aiguille haute/basse pour relever l'aiguille et débranchez la machine. Ne démontez rien de plus que ce qui est indiqué sur cette page.

Retirez la plaque en faisant coulisser le bouton de dégagement du couvercle du crochet vers la droite. Sortez la canette. Brossez la poussière et les peluches. (Vous pouvez aussi utiliser un aspirateur.)

- ① Retirez la vis ② de fixation située du côté gauche de la plaque d'aiguille ③ à l'aide du tournevis fourni avec la machine. Enlevez la plaque d'aiguille ③.
- ② Sortez la canette. Soulevez le support de canette ⑥ et retirez-le.
- ③ Nettoyez le crochet avec un chiffon doux.
- ④ Nettoyez les griffes d'entraînement et la piste du crochet avec la brosse.
- ⑤ Essuyez le centre de la piste du crochet avec un chiffon sec.
* Vous pouvez également utiliser un aspirateur.
* Cette machine n'exige pas l'huilage.

Remontage de la piste du crochet

- ① Support de la canette
 - ② Butée
 - ③ Bouton
 - ④ roche de guidage de la plaque d'aiguille
 - ⑤ Tournevis
 - ⑥ Trou de repère
- ① Insérez le support de la canette de façon à ce que le bouton s'ajuste contre la butée dans la piste du crochet.
 - ② Insérez la canette.
 - ③ Après avoir nettoyé la machine, assurez-vous que l'aiguille et le pied presseur sont bien fixés.

Removing the light bulb

Make sure the power switch is turned off.

To change the light bulb, wait until the light bulb has cooled down.

1 Open face plate cover.

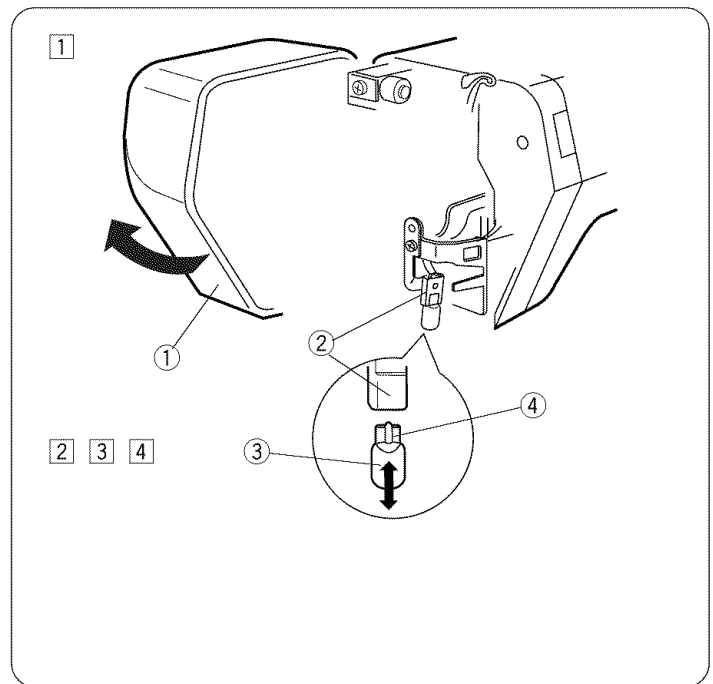
2 Pull out the light bulb.

- ① Face cover plate
- ② Bulb socket
- ③ Light bulb
- ④ Base

Attaching the light bulb

3 To insert the light bulb in the lamp socket, match the base on the light bulb with the lamp socket holes.

4 Close face plate cover.



Cómo quitar la bombilla

Asegúrese de que la corriente esté apagada.
Para cambiar la lámpara, espere hasta que ésta se haya enfriado.

- 1 Abra la tapa frontal.
- 2 Saque la lámpara del receptáculo.
 - 1 Tapa frontal
 - 2 Portalámpara
 - 3 Lámpara
 - 4 Base

Instalación de la bombilla

- 3 Para insertar la lámpara en el receptáculo, asegúrese de que la base de la lámpara correspondan con los agujeros del receptáculo.
- 4 Cierre la tapa frontal.

Comment changer l'ampoule d'éclairage

Assurez-vous que l'alimentation électrique est débranchée.
Avant de changer l'ampoule, patientez jusqu'à ce qu'elle ait refroidi.

- 1 Ouvrez le couvercle frontal.
- 2 Retirez l'ampoule de la douille.
 - 1 Couvercle frontal
 - 2 Douille de l'ampoule
 - 3 Ampoule
 - 4 Base

Remplacement de l'ampoule

- 3 Pour insérer l'ampoule dans la douille, alignez la base de l'ampoule sur les trous dans la douille.
- 4 Fermez le couvercle de façade.

Troubleshooting

Condition	Cause	Reference
The needle thread breaks.	<ol style="list-style-type: none"> 1. The needle thread is not threaded properly. 2. The needle thread tension is too tight. 3. The needle is bent or blunt. 4. The needle is incorrectly inserted. 5. The needle thread and the bobbin thread are not set under the presser foot when start sewing. 6. The threads were not drawn to the rear after sewing. 7. The thread is either too heavy or too fine for the needle. 	<p>See page 36 See page 38, 40 See page 20 See page 20</p> <p>See page 36, 38 See page 42 See page 26</p>
The bobbin thread breaks.	<ol style="list-style-type: none"> 1. The bobbin thread is not threaded properly in the bobbin holder. 2. Lint has collected in the bobbin holder. 3. The bobbin is damaged and doesn't turn smoothly. 	<p>See page 34 See page 106 Replace the bobbin.</p>
The needle breaks.	<ol style="list-style-type: none"> 1. The needle is incorrectly inserted. 2. The needle clamp screw is loose. 3. The threads were not drawn to the rear after sewing. 4. The needle is too fine for the fabric being used. 	<p>See page 20 See page 20 See page 42 See page 26</p>
Skipped stitches	<ol style="list-style-type: none"> 1. The needle is incorrectly inserted, bent or blunt. 2. The needle and/or threads are not suitable for the work being sewn. 3. A Blue Tip needle is not being used for sewing stretch, very fine fabrics and synthetics. 4. The needle thread is not threaded properly. 5. A poor quality needle is used. 	<p>See page 20 See page 26</p> <p>See page 20 See page 36 Change the needle.</p>
Seam puckering	<ol style="list-style-type: none"> 1. The needle thread tension is too tight. 2. The needle thread is not threaded properly. 3. The needle is too heavy for the fabric being sewn. 4. The stitch length is too long for the fabric. 	<p>See page 38, 40 See page 36 See page 26 Make the stitch coarser</p>
The cloth is not feeding smoothly.	<ol style="list-style-type: none"> 1. The feed dog is packed with lint. 2. The stitches are too fine. 3. The feed dog is not raised after "drop feed" sewing. 	<p>See page 106 Make the stitch coarser. See page 48</p>
Stitches form loops below the works.	<ol style="list-style-type: none"> 1. The needle thread tension is too loose. 2. The needle is either too heavy or too fine for the thread. 	<p>See page 38 See page 26</p>
The machine does not work.	<ol style="list-style-type: none"> 1. The machine is not plugged in. 2. Thread has been caught in the hook race. 3. The bobbin winder spindle is not returned to the left after bobbin winding. 	<p>See page 6 See page 106 See page 32</p>
Buttonhole sewing is not sewn properly.	<ol style="list-style-type: none"> 1. The stitch density is not suitable for the fabric being sewn. 2. Suitable interface material has not been used for the stretch or synthetic fabric. 	<p>See page 64 See page 26</p>
The machine does not run smoothly and is noisy.	<ol style="list-style-type: none"> 1. Thread has been caught in the hook race. 2. Lint has built up in the hook race or bobbin holder. 	<p>See page 106 See page 106</p>

For customer assistance call or e-mail:
1-877-SEWING-U (1-877-739-4648)
9 am - 4:30 pm, CST, Monday - Friday
support@kenmore-sewing.com

Identificación y resolución de problemas

Problema	Causa	Referencia
El hilo de la aguja se rompe.	<ol style="list-style-type: none"> 1. El hilo de la aguja no está enhebrado correctamente. 2. La tensión del hilo de la aguja es muy alta. 3. La aguja está doblada o desafilada. 4. La aguja está insertada incorrectamente. 5. Los hilos de la aguja y la carnilla no están bien colocados debajo del prensatelas al empezar a coser. 6. La tela no es llevada hacia atrás al terminar de coser. 7. El hilo es demasiado grueso o demasiado fino para la aguja. 	<p>Página 37 Página 39, 41 Página 21 Página 21 Páginas 37, 39 Página 43 Página 27</p>
El hilo de la bobina se rompe.	<ol style="list-style-type: none"> 1. El hilo de la bobina no está correctamente enhebrado en el estuche de la bobina. 2. Se han acumulado las pelusas en el área de la lanzadera. 3. La canilla se ha estropeado o no gira correctamente. 	<p>Página 35 Página 107 Cambie la bobina</p>
La aguja se rompe.	<ol style="list-style-type: none"> 1. La aguja está insertada incorrectamente. 2. El tornillo de la abrazadera de la aguja está suelto. 3. La tela no es llevada atrás al terminar de coser. 4. La aguja es demasiado fina para la tela que está cosiendo. 	<p>Página 21 Página 21 Página 43 Página 27</p>
Se omiten puntadas.	<ol style="list-style-type: none"> 1. La aguja está insertada incorrectamente, doblada o desafilada. 2. El tornillo de la abrazadera de la aguja está suelto. 3. La aguja o los hilos no son adecuados para el trabajo que coser puntadas elásticas, telas muy finas o telas sintéticas. 4. La tela no es llevada atrás al terminar de coser. 5. El hilo de la aguja no está enhebrado correctamente. 	<p>Página 21 Página 27 Página 21 Página 37 Cambie la aguja</p>
Costuras fruncidas.	<ol style="list-style-type: none"> 1. La tensión del hilo de la aguja es muy alta. 2. La máquina no está enhebrada correctamente. 3. La aguja es demasiado gruesa para la tela que está cosiendo. 4. Las puntadas son demasiado gruesas para la tela que se está cosiendo. 	<p>Página 39, 41 Página 37 Página 27 Haga las puntadas más densas</p>
La tela no se alimenta de manera uniforme.	<ol style="list-style-type: none"> 1. Las garras transportadoras tienen mucha pelusa. 2. Las puntadas son demasiado finas. 3. La longitud de la puntada es demasiado grande para la tela que se está cosiendo. 	<p>Página 107 Haga las puntadas más densas Página 49</p>
Las puntadas forman bucles debajo del trabajo.	<ol style="list-style-type: none"> 1. Las garras transportadoras tienen mucha pelusa. 2. Las puntadas son demasiado finas. 	<p>Página 39 Página 27</p>
La máquina no frunciona.	<ol style="list-style-type: none"> 1. La máquina no está conectada. 2. El hilo se atoró en el canal del gancho de la bobina. 3. No se movió el huso del enrollador de la bobina a la izquierda después del enrollado de la bobina. 	<p>Página 7 Página 107 Página 33</p>
Los ojales no se cosen de manera correcta.	<ol style="list-style-type: none"> 1. La densidad de las puntadas no es apropiada para la tela. 2. No se usó un material apropiado como entretela para la tela elástica o sintética. 	<p>Página 65 Página 27</p>
La máquina no funciona correctamente y es muy ruidosa	<ol style="list-style-type: none"> 1. Hay hilos atrados en el mecanismo del gancho. 2. Se han acumulado las pelusas en el portacanillas o en el garfio. 	<p>Página 107 Página 107</p>

En cas de problème

Problème	Causa	Referencia
Le fil de l'aiguille se casse.	<ol style="list-style-type: none"> 1. Le fil de l'aiguille n'est pas penfilé correctement. 2. La tension du fil d'aiguille est trop forte. 3. L'aiguille est torde ou émoussée. 4. L'aiguille est maí installée. 5. Le fil el'aiguille et celui de la canette ne sont pas passés correctement sous le pied presseur au debut de la couture. 6. Le tissu n'est pas tire vers l'arriere à la fin de la couture. 7. Le fil est trop épais ou trop fin pour l'aiguille. 	<p>Page 37 Page 39, 41 Page 21 Page 21</p> <p>Pages 37, 39 Page 43 Page 28</p>
Le fil de la canette se casse.	<ol style="list-style-type: none"> 1. Le fil de la canette n'est pas passé correctement dans la boîte a canette. 2. Des fibres sont accumulées dans la navette. 3. La canette est abîmée et fonctionne mal. 	<p>Page 35 Page 107 Changer la canette.</p>
L'aiguille se casse.	<ol style="list-style-type: none"> 1. L'aiguille n'est pas installée correctement. 2. La vis de blocage de l'aiguille est desserrée. 3. Le tissu n'est pas tiré vers l'arriere à la fin de la couture. 4. L'aiguille est trop fine pour le tissu employé. 	<p>Page 21 Page 21 Page 43 Page 28</p>
Points manqués	<ol style="list-style-type: none"> 1. L'aiguille n'est pas installée correctement, tordue ou émoussée. 2. L'aiguille et le fil ne conviennent pas pour le tissu. 3. Vous n'utilisez pas une aiguille à bout bleu pour une couture extensible, un tissu très fin ou synthétique. 4. Le fil de l'aiguille n'est pas enfilé correctement. 5. Vous utilisez une mauvaise aiguille. 	<p>Page 21 Page 28</p> <p>Page 21 Page 37 Changez l'aiguille</p>
La couture fronce.	<ol style="list-style-type: none"> 1. La tension du fil de l'aiguille est trop élevée. 2. Le fil de l'aiguille ou celui de la canette n'est pas enfilé correctement. 3. L'aiguille est trop prosse pour le tissu cousu. 4. Le point est trop long our ce tissu. 	<p>Page 39, 41 Page 37 Page 28 Renforcer les points</p>
Le tissu n'avance pas régulièrement.	<ol style="list-style-type: none"> 1. Les griffes d'entraînement n'ont pas été remontées après avoir été abaissées. 2. Les griffes d'entraînement sont bloquées par la charpie. 3. Les points sont trop long pour le tissu cousu. 	<p>Page 107 Renforcer les points Page 49</p>
Des boucles de fil se forment.	<ol style="list-style-type: none"> 1. La tension du fil de l'aiguille n'est pas assez élevée. 2. L'aiguille est trop épaisse ou trop fine pour le tissu sur lequel vous travaillez. 	<p>Page 39 Page 28</p>
Le machine ne fonetronre pas.	<ol style="list-style-type: none"> 1. La machine n'est pas branchée. 2. Un fil est coincé dans la coursière. 3. Embrayage symétrique débrayé. 	<p>Page 7 Page 107 Page 33</p>
Le couture de boutonnière ne s'effectue pas correctement	<ol style="list-style-type: none"> 1. La densité du point ne correspond pas au tissu sur lequel vous travaillez. 2. L'entoilage que vous utilisez pour coudre sur des tissus extensibles ou synthétiques ne convient pas. 	<p>Page 65 Page 28</p>
Le fronctionnement est bruyant.	<ol style="list-style-type: none"> 1. Du fil est bloqué dans la piste coursière. 2. Des peluches se sont accumulées dans la coursière ou dans le porte-canettes. 	<p>Page 107 Page 107</p>

Get it fixed, at your home or ours!

Your Home

For repair—in **your home**—of **all** major brand appliances, lawn and garden equipment, or heating and cooling systems, **no matter who made it, no matter who sold it!**

For the replacement parts, accessories and owner's manuals that you need to do-it-yourself.

For Sears professional installation of home appliances and items like garage door openers and water heaters.

1-800-4-MY-HOME® (1-800-469-4663)

Call anytime, day or night (U.S.A. and Canada)

www.sears.com www.sears.ca

Our Home

For repair of carry-in items like vacuums, lawn equipment, and electronics, call or go on-line for the location of your nearest

Sears Parts & Repair Center.

1-800-488-1222

Call anytime, day or night (U.S.A. only)

www.sears.com

To purchase a protection agreement (U.S.A.) or maintenance agreement (Canada) on a product serviced by Sears:

1-800-827-6655 (U.S.A.)

1-800-361-6665 (Canada)

Para pedir servicio de reparación a domicilio, y para ordenar piezas:

1-888-SU-HOGARSM

(1-888-784-6427)

Au Canada pour service en français:

1-800-LE-FOYER^{MC}

(1-800-533-6937)

www.sears.ca

SEARS