

# INSTALLATION INSTRUCTIONS

## Front Loading Clothes Washer and Condenser Clothes Dryer Stacking Kit

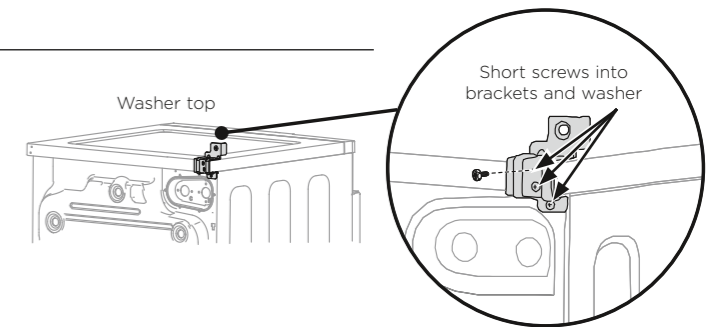
WH2424F, WH2424P and DE4024P models

US CA

# FISHER & PAYKEL

## 5 INSTALL BRACKET TO WASHER

- A Remove washer top cap screw from the rear left. Align left bracket holes with top cap screw hole on rear left of the unit and replace screw.  
Note: leave screws loose so dryer hole alignment will be easier.
- B Drive short screw through the bracket into the rear of the washer.
- C Repeat the above steps with the right side.



## 1 BEFORE YOU BEGIN

Read these instructions completely and carefully.

### IMPORTANT!


Save these instructions for local electrical inspector's use.

### IMPORTANT!

Observe all governing codes and ordinances.

- **Note to Installer** – Be sure to leave these instructions with the Consumer.
- **Note to Consumer** – Keep these instructions for future reference.
- Installation **must** be performed by a properly trained installer.
- Do not allow children on or in the appliance. Close supervision of children is necessary when the appliance is used near children.
- Proper installation is the responsibility of the installer.

## 2 REQUIREMENTS FOR INSTALLATION

	<b>WARNING!</b> <b>Explosion Hazard</b> <ul style="list-style-type: none"><li>• Keep flammable materials and vapors, such as gasoline, away from dryer.</li><li>• Place dryer at least 18" (46cm) above the floor for a garage installation.</li><li>• Failure to do so can result in death, explosion, or fire.</li></ul>
-----------------------------------------------------------------------------------	-------------------------------------------------------------------------------------------------------------------------------------------------------------------------------------------------------------------------------------------------------------------------------------------------------------------------------

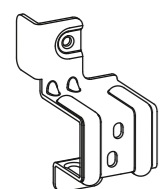
### Minimum clearance for alcove or closet installation:

- Minimum clearance between dryer cabinet and adjacent walls or other surfaces is:
  - 3/4" (20mm) sides, front, and top
  - 1" (25.4mm) rear
- Consideration must be given to provide adequate clearance for installation and service.
- Closet doors must be louvered or otherwise ventilated and have at least 60 square inches (387cm<sup>2</sup>) of open area. If the closet contains both a washer and a dryer, doors must contain a minimum of 120 square inches (774cm<sup>2</sup>) of open area.

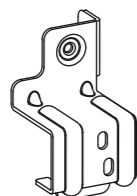
### Minimum clearance other than alcove or closet installation:

- Minimum clearance to combustible surfaces and for air opening are:
  - 3/4" (20mm) sides and top
  - 1" (25.4mm) rear
- Consideration must be given to provide adequate clearance for installation and service.

## 3 STACKING KIT CONTENTS



Bracketstack (R)  
(1)



Bracketstack (L)  
(1)



Screws (long)  
For dryer attachment  
(2)

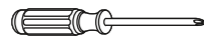


Screws (short)  
For washer attachment  
(6)

## 4 TOOLS YOU WILL NEED



Level




Phillips screwdriver



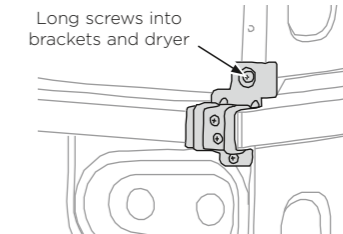
Gloves

## 6 INSTALL DRYER AND THE BRACKETS ONTO THE DRYER

	<b>WARNING!</b> <b>Electric Shock Hazard</b> <ul style="list-style-type: none"><li>• Disconnect power before installing.</li><li>• Failure to do so could result in serious injury or death.</li></ul>
-------------------------------------------------------------------------------------	-----------------------------------------------------------------------------------------------------------------------------------------------------------------------------------------------------------

	<b>WARNING!</b> <b>Excess Weight Hazard</b> <ul style="list-style-type: none"><li>• Use two or more people to install dryer.</li><li>• Avoid tipping and rupture of utility services.</li><li>• Dryer must be securely attached to the washer.</li><li>• DO NOT place the washer on top of the dryer.</li><li>• Failure to do so may result in back or other injury, or property damage.</li></ul>
-------------------------------------------------------------------------------------	-------------------------------------------------------------------------------------------------------------------------------------------------------------------------------------------------------------------------------------------------------------------------------------------------------------------------------------------------------------------------------------------------------

- A Lift the dryer on top of the washer. Protect the washer control panel with cardboard or other protection. Be sure to lift the dryer high enough to clear the washer control panel.
- B Align the holes in the bracket with the holes in the back of the dryer. Using a Phillips screwdriver, attach the 2 long screws.
- C Tighten the dryer bracket screws; then tighten all Stacking Kit screws.

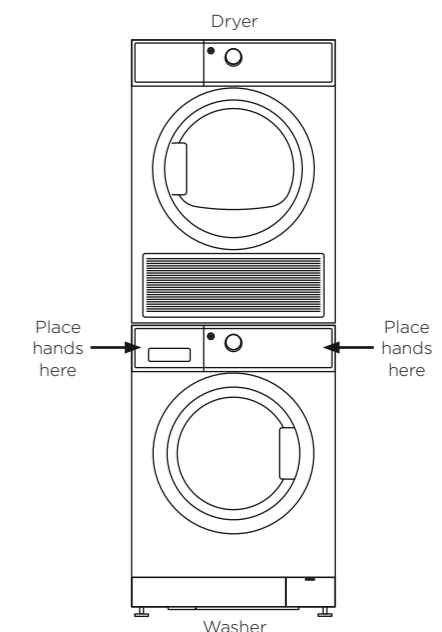


## 7 FINALIZE THE INSTALLATION

### CAUTION!

Do not push on the dryer once installed to top of the washer. Pushing on the dryer may result in pinched fingers.

- A Refer to the washer 'Installation instructions' to complete the washer installation.
- B Refer to the dryer 'Installation instructions' to complete the dryer installation.
- C Carefully slide or walk the stacked washer and dryer into place. Use felt pads or other sliding device to assist moving and to protect flooring.
- D Refer to 'Completing the installation' section in your washer and dryer User guides for final checking.



# INSTRUCTIONS D'INSTALLATION

FISHER & PAYKEL

Ensemble de Superposition pour Laveuse et Sécheuse à Condensation à Chargement Frontal

Modèles WH2424F, WH2424P et DE4024P

US CA

## IMPORTANT! CONSERVEZ CES INSTRUCTIONS

Les modèles illustrés dans ce document peuvent ne pas être disponibles dans tous les pays et sont sujets à modifications sans préavis. Pour les plus récentes informations sur la disponibilité des modèles et des caractéristiques dans votre pays, veuillez visiter notre site Web [www.fisherpaykel.com](http://www.fisherpaykel.com) ou contacter votre détaillant Fisher & Paykel local.

## 1 AVANT DE COMMENCER


Lisez toutes ces instructions attentivement.

**IMPORTANT!**  
Conservez ces instructions pour permettre à l'inspecteur de conformité électrique local de les consulter.

**IMPORTANT!**  
Respectez tous les codes et règlements en vigueur.

- **Remarque à l'intention de l'installateur** - Assurez-vous de remettre ces instructions au client.
- **Remarque à l'intention du client** - Conservez ces instructions pour référence ultérieure.
- L'installation **doit** être effectuée par un installateur ayant une formation adéquate.
- Ne permettez pas aux enfants de monter sur ou dans l'appareil. Il est important de bien surveiller les enfants lorsque l'appareil est utilisé à proximité d'enfants.
- L'installateur a la responsabilité d'installer cet ensemble correctement.

## 2 EXIGENCES POUR L'INSTALLATION

⚠ MISE EN GARDE!	
	<b>Risque d'explosion</b> <ul style="list-style-type: none"><li>• Gardez les substances et vapeurs inflammables, telles que l'essence, à distance de la sécheuse.</li><li>• Pour une installation dans un garage, placez la sécheuse à un minimum de 18 po (46 cm) au-dessus du sol.</li><li>• Le fait de ne pas respecter ces consignes peut entraîner la mort, une explosion ou un incendie.</li></ul>

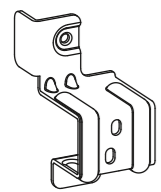
Dégagement minimal pour l'installation dans une alcôve ou un placard :

- Le dégagement minimal entre la sécheuse et les murs adjacents ou autres surfaces est :
  - 3/4 po (20 mm) - côtés, devant et dessus
  - 1 po (25,4 mm) - derrière
- Vous devez prévoir un dégagement suffisant pour assurer l'installation et l'entretien adéquats de l'appareil.
- Les portes de placard doivent être des portes-persiennes ou des portes ventilées avec un espace libre d'au moins 60 pouces carrés (387 cm<sup>2</sup>). Si le placard contient une laveuse et une sécheuse, les portes doivent contenir un minimum de 120 pouces carrés (774 cm<sup>2</sup>) d'espace libre.

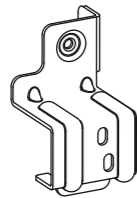
Dégagement minimal pour les installations autres que dans une alcôve ou un placard :

- Voici le dégagement minimal requis entre l'appareil et les surfaces combustibles, ainsi que pour l'ouverture d'aération :
  - 3/4 po (20 mm) - côtés et dessus
  - 1 po (25,4 mm) - derrière
- Vous devez prévoir un dégagement suffisant pour assurer l'installation et l'entretien adéquats de l'appareil.

## 3 CONTENU DE L'ENSEMBLE DE SUPERPOSITION



Support de superposition (D)  
(1)



Support de superposition (G)  
(1)



Vis (longues)  
Pour fixation de la sécheuse  
(2)



Vis (courtes)  
Pour fixation de la laveuse  
(6)

## 4 OUTILS REQUIS



Niveau



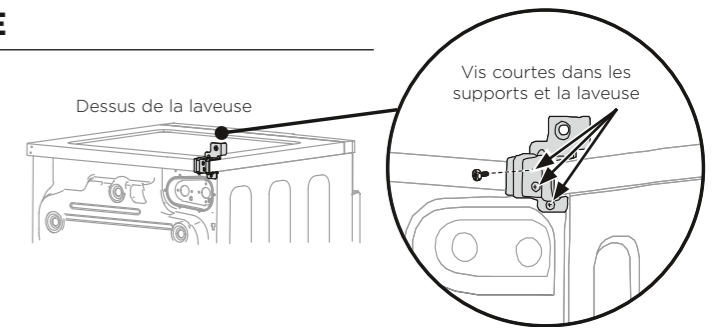
Tournevis à tête étoilée



Gants


## 5 INSTALLEZ LE SUPPORT SUR LA LAVEUSE

- Retirez la vis d'assemblage supérieure de la laveuse, dans la partie arrière gauche. Alignez les trous du support gauche avec le trou de vis d'assemblage supérieure dans la partie arrière gauche de l'appareil et réinstallez la vis.  
Remarque : laissez les vis desserrées afin de faciliter l'alignement avec le trou de la sécheuse.
- Faites passer la vis courte à travers le support, dans la partie arrière de la laveuse.
- Répétez les étapes ci-dessus pour le côté droit.



## 6 INSTALLEZ LA SÉCHEUSE ET LES SUPPORTS SUR LA SÉCHEUSE

⚠ MISE EN GARDE!	
	<b>Risque de choc électrique</b> <ul style="list-style-type: none"><li>• Déconnectez l'alimentation avant l'installation.</li><li>• Le non-respect de cette consigne peut causer des blessures graves ou mortelles.</li></ul>

⚠ MISE EN GARDE!	
	<b>Risque de poids excessif</b> <ul style="list-style-type: none"><li>• Assurez-vous d'être au moins deux personnes pour installer la sécheuse.</li><li>• Évitez de faire basculer l'appareil ou d'endommager les raccordements utilitaires.</li><li>• La sécheuse doit être solidement fixée à la laveuse.</li><li>• NE placez PAS la laveuse sur le dessus de la sécheuse.</li><li>• Le non-respect de cette consigne peut causer une blessure au dos, d'autres blessures ou des dommages matériels.</li></ul>

- Soulevez la sécheuse sur la laveuse. Protégez le panneau de commande de la laveuse avec du carton ou tout autre matériel de protection. Assurez-vous de soulever suffisamment la sécheuse pour ne pas heurter le panneau de commande de la laveuse.
- Alignez les trous dans le support avec les trous à l'arrière de la sécheuse. Utilisez un tournevis à tête étoilée pour fixer les 2 vis longues.
- Serrez les vis du support de la sécheuse, puis serrez toutes les vis de l'Ensemble de superposition.



## 7 TERMINEZ L'INSTALLATION

### ATTENTION!

Ne poussez pas sur la sécheuse lorsqu'elle est installée sur le dessus de la laveuse. Vous pourriez vous coincer les doigts en poussant sur la sécheuse.

- Reportez-vous aux 'Instructions d'installation' de la laveuse pour terminer l'installation de la laveuse.
- Reportez-vous aux 'Instructions d'installation' de la sécheuse pour terminer l'installation de la sécheuse.
- Faites glisser ou déplacez doucement la laveuse et la sécheuse superposées en position. Utilisez des coussinets de feutre ou tout autre matériel de glissement pour faciliter le déplacement et protéger le plancher.
- Reportez-vous à la section 'Pour terminer l'installation' dans les Guides d'utilisation de votre laveuse et votre sécheuse pour effectuer la vérification finale.

