

VEVOR

Affordable. Reliable. Home Improvement.

CONCRETE-FLOAT USER'S MANUAL

MODEL:XSJ-2024-06

Technical Support and E-Warranty Certificate
www.vevor.com/support

VEVOR

Affordable. Reliable. Home Improvement.

Concrete-Float

MODEL:XSJ-2024-06



This is the original instruction, please read all manual instructions carefully before operating. VEVOR reserves a clear interpretation of our user manual. The appearance of the product shall be subject to the product you received. Please forgive us that we won't inform you again if there are any technology or software updates on our product.

IMPORTANT SAFEGUARDS



WARNING: Read and understand this entire manual before operating or servicing this product. Failure to follow these warnings and instructions can cause personal injury or damage to valuable property.

- Avoid children using concrete floater. And this product is not a toy. Do not allow children to play.

Assembly precautions

1. Assemble only according to these instructions. Improper assembly can create hazards.
2. Wear ANSI-approved safety goggles and heavy-duty work gloves during assembly.
3. Keep assembly area clean and well-lit.
4. Keep bystanders out of the area during assembly.
5. Do not assemble when tired or when under the influence of alcohol, drugs or medication.
6. Product capabilities apply to properly and completely assembled product only.
7. For additional information regarding the parts listed in the following pages, please refer to the Assembly Diagram of this manual. Unwrap and separate all parts in a clean work area. Please keep small spare parts out of children's reach.

SAVE THESE INSTRUCTIONS

Sincerely thanks you for selecting the concrete floater. For your Safety and proper operation, before you start to operate or carry out any maintenance on this equipment, YOU MUST READ and STUDY this manual carefully. Be sure to always keep it ready for reference.

Application

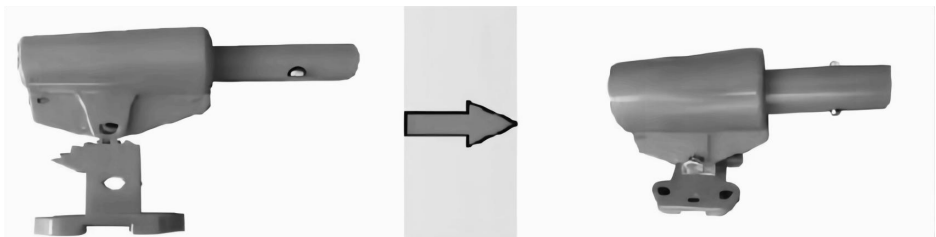
concrete floater are widely used in concrete floor, cement floor, dam construction, with high quality, good effect, fast speed, high efficiency, reduce labor intensity, mainly applicable to cement concrete surface leveling; hand-held pavement level, slurry scraping flat finishing manual grinding leveling.

Specification

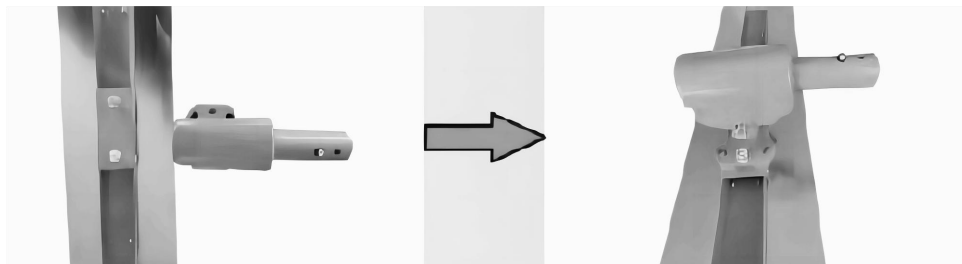
Model	XSJ-2024-06
Color	Blue
Blade length(mm)	1200
Blade width(mm)	300
Blade thickness(mm)	1.5
Handle length(mm)	1200
Handle quantity(pcs)	4

Installation Guide

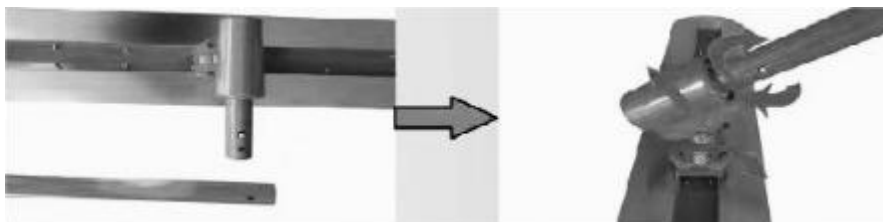
Step1: Assemble connector (not fasten the bolts too much)



Step2: Assemble to the trowel together,fasten the bolts.

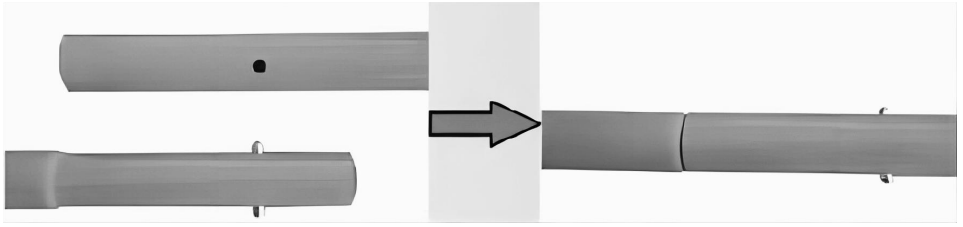


Step3:Assemble handle with connector (handle can be rotated 360to adjust the connector s gradient.)

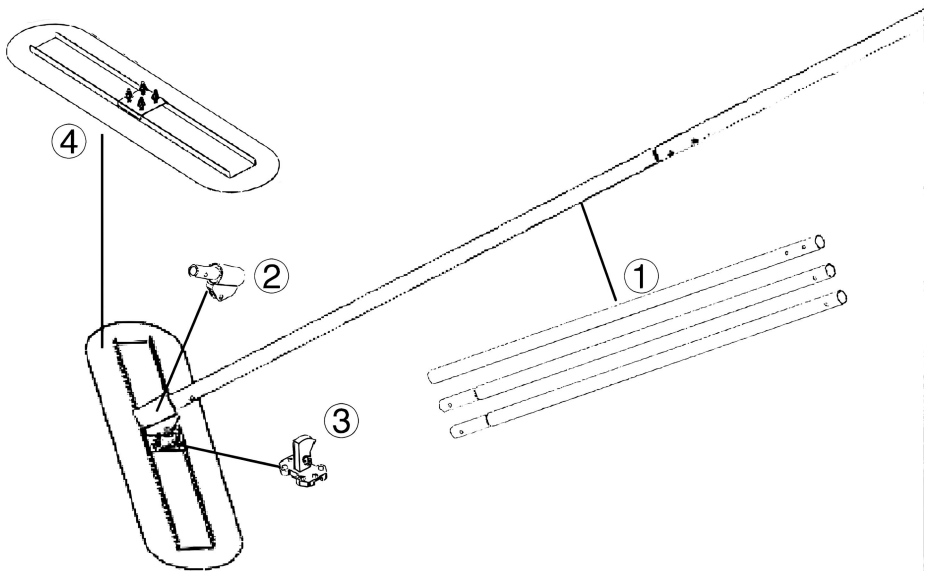


Note: When installing, align the mounting holes. When inserting, press the spring pin firmly with your finger until the handle can be inserted.

Step4: Handle can be used one piece only,also can be joint together according to working situation.



Package Contents



Part	Description	QTY
1	Handle	4
2	connector	1
3	Connector base	1
4	trowel	1



Technical Support and E-Warranty Certificate
www.vevor.com/support

VEVOR

Affordable. Reliable. Home Improvement.

MANUEL D'UTILISATION DU CONCRETE-FLOAT

MODÈLE : XSJ-2024-06

Assistance technique et certificat de garantie

électronique www.vevor.com/support

VEVOR

Affordable. Reliable. Home Improvement.

Béton-Flotteur

MODÈLE : XSJ-2024-06



Il s'agit de la notice d'utilisation d'origine. Veuillez lire attentivement toutes les instructions du manuel avant de l'utiliser. VEVOR se réserve le droit d'interpréter clairement notre manuel d'utilisation. L'apparence du produit dépend du produit que vous avez reçu. Veuillez nous excuser, nous ne vous informerons plus en cas de mise à jour technologique ou logicielle de notre produit.

MESURES DE SÉCURITÉ IMPORTANTES



AVERTISSEMENT : Lisez et comprenez l'intégralité de ce manuel avant d'utiliser ou d'entretenir ce produit. Le non-respect de ces avertissements et les instructions peuvent entraîner des blessures corporelles ou dommages aux biens de valeur.

- Évitez que les enfants n'utilisent le flotteur en béton. Et ce produit n'est pas un jouet. permettre aux enfants de jouer.

Précautions de montage

1. Assemblez uniquement selon ces instructions. Un assemblage incorrect peut créer des dangers.
2. Portez des lunettes de sécurité approuvées par l'ANSI et des gants de travail robustes pendant assemblée.
3. Gardez la zone de montage propre et bien éclairée.
4. Gardez les spectateurs hors de la zone pendant le montage.
5. Ne montez pas lorsque vous êtes fatigué ou sous l'influence de l'alcool, de drogues ou de médicaments.
6. Les capacités du produit s'appliquent au produit correctement et complètement assemblé.
seulement.
7. Pour plus d'informations sur les pièces répertoriées ci-dessous pages, veuillez vous référer au schéma d'assemblage de ce manuel. Déballez et séparer toutes les pièces dans une zone de travail propre. Veuillez garder les petites pièces de rechange à l'écart hors de portée des enfants.

CONSERVEZ CES INSTRUCTIONS

Nous vous remercions sincèrement d'avoir choisi le flotteur en béton. Pour votre sécurité et bon fonctionnement, avant de commencer à utiliser ou d'effectuer tout entretien sur cet équipement, VOUS DEVEZ LIRE et ÉTUDIER attentivement ce manuel. assurez-vous de toujours le garder prêt pour référence.

Application

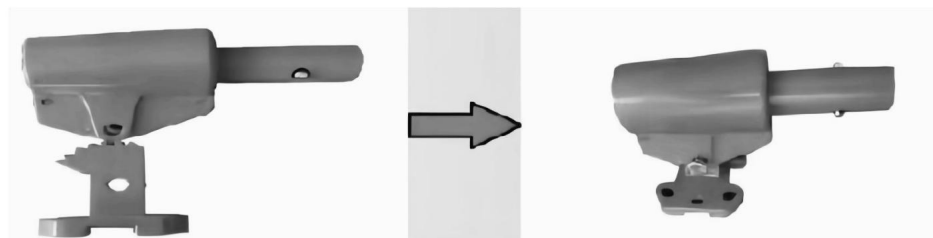
Les flotteurs en béton sont largement utilisés dans les sols en béton, les sols en ciment et les barrages construction, de haute qualité, bon effet, vitesse rapide, haute efficacité, réduction de l'intensité du travail, principalement applicable à la surface en béton de ciment nivellement; niveau de chaussée portatif, raclage de boue, finition plate manuelle meulage nivellement.

Spécification

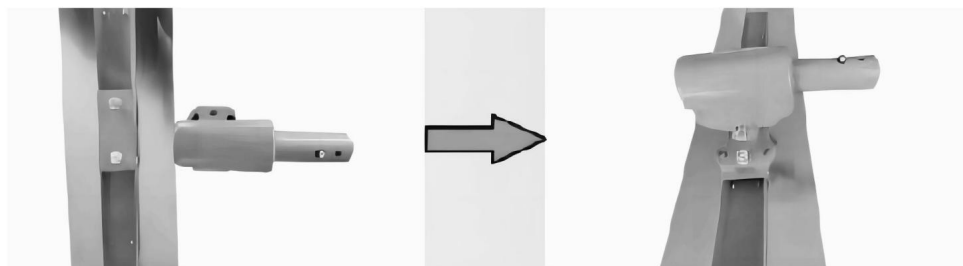
Modèle	XSJ-2024-06
Couleur	Bleu
Longueur de la lame (mm)	1200
Largeur de la lame (mm)	300
Épaisseur de la lame (mm)	1,5
Longueur du manche (mm)	1200
Quantité de poignées (pcs)	4

Guide d'installation

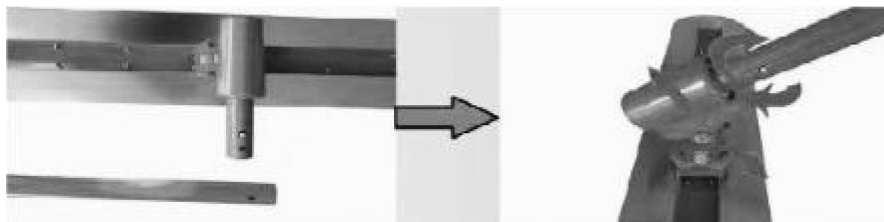
Étape 1 : Assembler le connecteur (ne pas trop serrer les boulons)



Étape 2 : Assemblez la truelle et fixez les boulons.

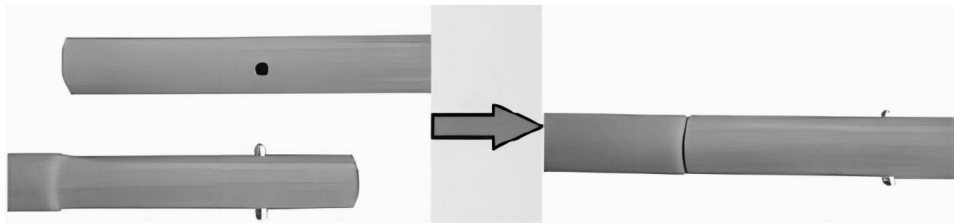


Étape 3 : Assemblez la poignée avec le connecteur (la poignée peut être tournée à 360 ° pour ajuster la pente du connecteur.)

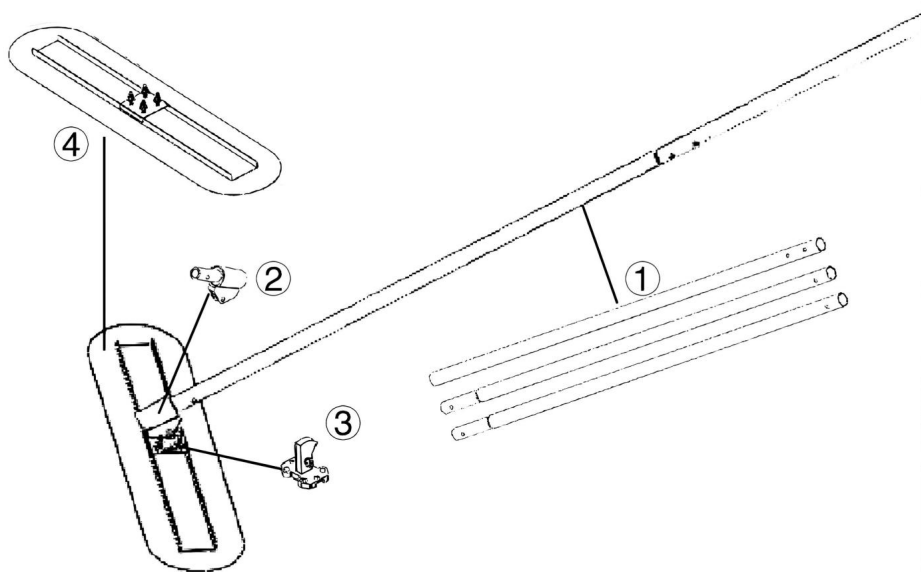


Remarque : Lors de l'installation, alignez les trous de montage. Lors de l'insertion, appuyez fermement sur la goupille à ressort avec votre doigt jusqu'à ce que la poignée puisse être insérée.

Étape 4 : La poignée peut être utilisée en une seule pièce, elle peut également être assemblée en fonction de la situation de travail.



Contenu du colis



Partie	Description	Qté
1	Poignée	4
2	connecteur	1
3	Base du connecteur	1
4	truelle	1



Assistance technique et certificat de garantie
électronique www.vevor.com/support

VEVOR

Affordable. Reliable. Home Improvement.

BETON-FLOAT BENUTZERHANDBUCH

MODELL: XSJ-2024-06

Technischer Support und E-Garantie-Zertifikat
www.vevor.com/support

VEVOR

Affordable. Reliable. Home Improvement.

Beton-Reibebrett

MODELL: XSJ-2024-06



Dies ist die Originalanleitung. Bitte lesen Sie alle Anweisungen sorgfältig durch, bevor Sie das Gerät in Betrieb nehmen. VEVOR behält sich eine klare Auslegung unserer Bedienungsanleitung vor. Das Erscheinungsbild des Produkts richtet sich nach dem Produkt, das Sie erhalten haben. Bitte verzeihen Sie uns, dass wir Sie nicht erneut informieren, wenn es Technologie- oder Software-Updates für unser Produkt gibt.

WICHTIGE SICHERHEITSHINWEISE



WARNUNG: Lesen Sie das gesamte Handbuch sorgfältig durch, bevor Sie

Betrieb oder Wartung dieses Produkts. Die Nichtbeachtung dieser

Warnungen und Anweisungen können zu Verletzungen oder

Schäden an wertvollem Eigentum.

- Vermeiden Sie, dass Kinder Betonschwimmer benutzen. Und dieses Produkt ist kein Spielzeug. Nicht Erlauben Sie Kindern zu spielen.

Vorsichtsmaßnahmen bei der Montage

1. Nur gemäß dieser Anleitung zusammenbauen. Unsachgemäßer Zusammenbau kann Gefahren schaffen.
2. Tragen Sie ANSI-zugelassene Schutzbrillen und schwere Arbeitshandschuhe während Montage.
3. Halten Sie den Versammlungsbereich sauber und gut beleuchtet.
4. Halten Sie während der Montage unbeteiligte Zuschauer vom Bereich fern.
5. Nicht montieren, wenn Sie müde sind oder unter dem Einfluss von Alkohol, Drogen oder Medikamenten stehen.
6. Die Produkteigenschaften gelten für ordnungsgemäß und vollständig montierte Produkte nur.
7. Weitere Informationen zu den im Folgenden aufgeführten Teilen finden Sie
Seiten finden Sie im Montagediagramm dieses Handbuchs. Auspacken und
Trennen Sie alle Teile in einem sauberen Arbeitsbereich. Bitte bewahren Sie kleine Ersatzteile
außerhalb der Reichweite von Kindern.

BEWAHREN SIE DIESE ANWEISUNGEN AUF

Wir danken Ihnen herzlich für die Wahl des Betonschwimmers. Für Ihre Sicherheit und ordnungsgemäßen Betrieb, bevor Sie mit der Bedienung beginnen oder Wartungsarbeiten durchführen an diesem Gerät **MÜSSEN SIE** dieses Handbuch sorgfältig **LESEN** und **STUDIERN**.
Bewahren Sie es stets zum Nachschlagen bereit auf.

Anwendung

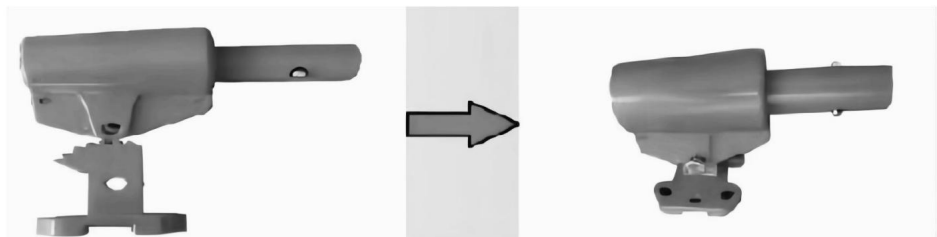
Betonschwimmer werden häufig in Betonböden, Zementböden, Staudämmen verwendet Konstruktion, mit hoher Qualität, guter Wirkung, hoher Geschwindigkeit, hoher Effizienz, reduzierter Arbeitsintensität, hauptsächlich anwendbar auf Zementbetonoberflächen
Nivellierung; Hand-Straßenplaniergerät, Schlämme abziehen, Glätteglättung, manuell Schleifen Nivellieren.

Spezifikation

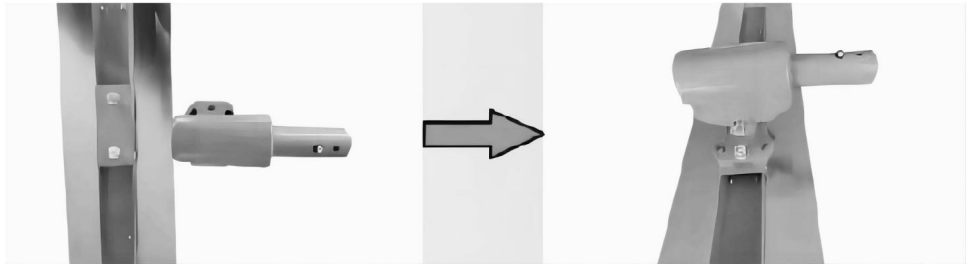
Modell	XSJ-2024-06
Farbe	Blau
Klingenlänge (mm)	1200
Klingenbreite (mm)	300
Klingendicke (mm)	1.5
Grifflänge (mm)	1200
Griffmenge (Stk.)	4

Installationshandbuch

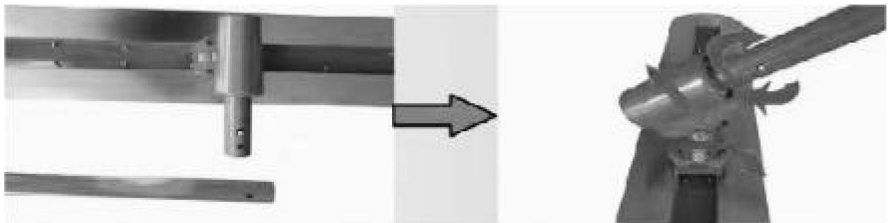
Schritt 1: Stecker montieren (Schrauben nicht zu fest anziehen)



Schritt 2: Mit der Kelle zusammenbauen und die Schrauben festziehen.

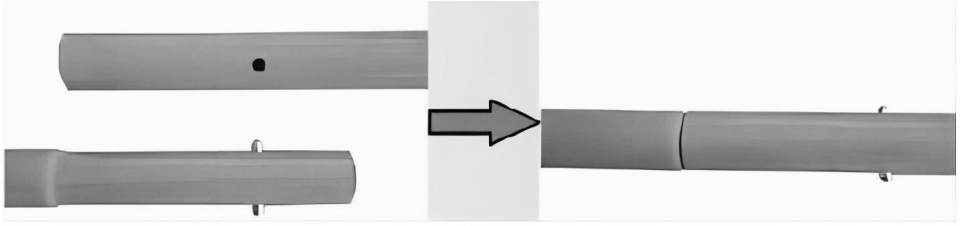


Schritt 3: Griff mit Anschlussstück zusammenbauen (Griff kann um 360° gedreht werden, um die Neigung des Anschlussstücks anzupassen.)

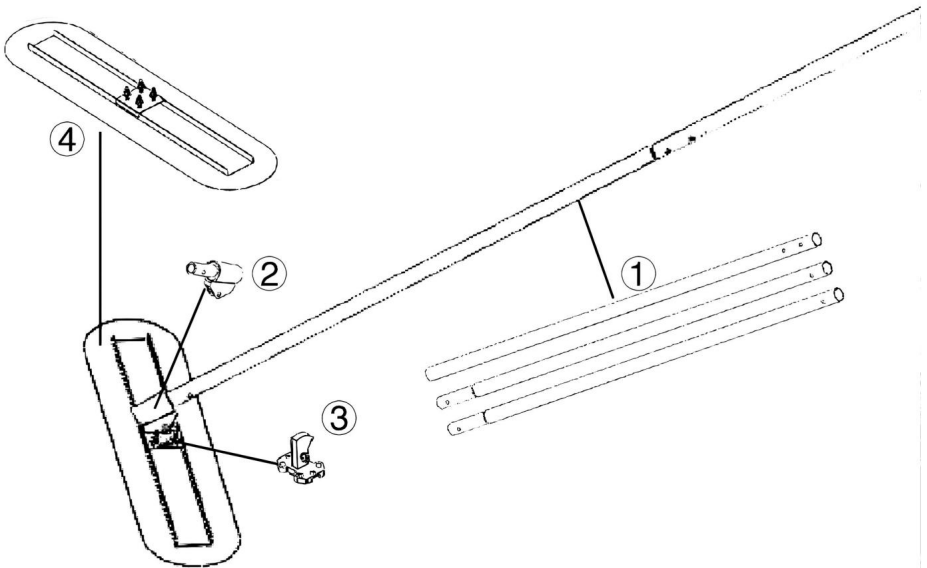


Hinweis: Beim Einbau die Befestigungslöcher aufeinander ausrichten. Beim Einstecken den Federstift mit dem Finger fest andrücken, bis sich der Griff einstecken lässt.

Schritt 4: Der Griff kann nur als Stück verwendet werden, kann aber je nach Arbeitssituation auch zusammengefügt werden.



Packungsinhalt



Teil	Beschreibung	Menge
1	Handhaben	4
2	Anschluss	1
3	Anschlusssocket	1
4	Kelle	1



Technischer Support und E-Garantie-Zertifikat
www.vevor.com/support

VEVOR

Affordable. Reliable. Home Improvement.

MANUALE D'USO DEL CONCRETE-FLOAT

MODELLO:XSJ-2024-06

Supporto tecnico e certificato di garanzia elettronica

www.vevor.com/support

VEVOR

Affordable. Reliable. Home Improvement.

Calcestruzzo-Float

MODELLO:XSJ-2024-06



Questa è l'istruzione originale, si prega di leggere attentamente tutte le istruzioni del manuale prima di utilizzare. VEVOR si riserva una chiara interpretazione del nostro manuale utente. L'aspetto del prodotto sarà soggetto al prodotto ricevuto. Vi preghiamo di perdonarci se non vi informeremo di nuovo se ci sono aggiornamenti tecnologici o software sul nostro prodotto.

IMPORTANTI MISURE DI SICUREZZA



ATTENZIONE: leggere e comprendere l'intero manuale prima funzionamento o la manutenzione di questo prodotto. La mancata osservanza di queste le avvertenze e le istruzioni possono causare lesioni personali o danni a beni di valore.

- Evitare che i bambini utilizzino il galleggiante per cemento. Questo prodotto non è un giocattolo. Non permettere ai bambini di giocare.

Precauzioni di montaggio

1. Assemblare solo secondo queste istruzioni. Un assemblaggio improprio può creare pericoli.
2. Indossare occhiali di sicurezza approvati ANSI e guanti da lavoro resistenti durante assemblaggio.
3. Mantenere l'area di assemblaggio pulita e ben illuminata.
4. Tenere gli astanti fuori dall'area durante l'assemblea.
5. Non riunirsi quando si è stanchi o sotto l'effetto di alcol, droghe o farmaci.
6. Le capacità del prodotto si applicano al prodotto correttamente e completamente assemblato soltanto.
7. Per ulteriori informazioni sulle parti elencate di seguito pagine, fare riferimento allo schema di montaggio di questo manuale. Scartare e separare tutte le parti in un'area di lavoro pulita. Si prega di tenere piccole parti di ricambio fuori dalla portata dei bambini.

SALVA QUESTE ISTRUZIONI

Grazie sinceramente per aver scelto il galleggiante per calcestruzzo. Per la tua sicurezza e corretto funzionamento, prima di iniziare a operare o effettuare qualsiasi manutenzione su questa apparecchiatura, DEVI LEGGERE e STUDIARE attentamente questo manuale. assicurati di tenerlo sempre pronto per la consultazione.

Applicazione

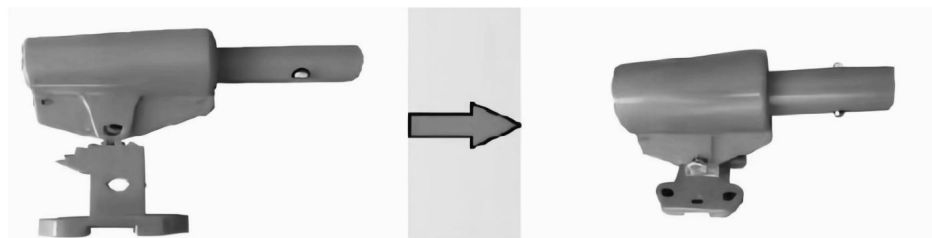
i galleggianti per calcestruzzo sono ampiamente utilizzati nei pavimenti in calcestruzzo, nei pavimenti in cemento, nelle dighe costruzione, con alta qualità, buon effetto, alta velocità, alta efficienza, riduzione dell'intensità di manodopera, principalmente applicabile alla superficie del calcestruzzo cementizio livellamento; livella per pavimentazione portatile, raschiatura del fango, finitura piana manuale rettifica livellamento.

Specificazione

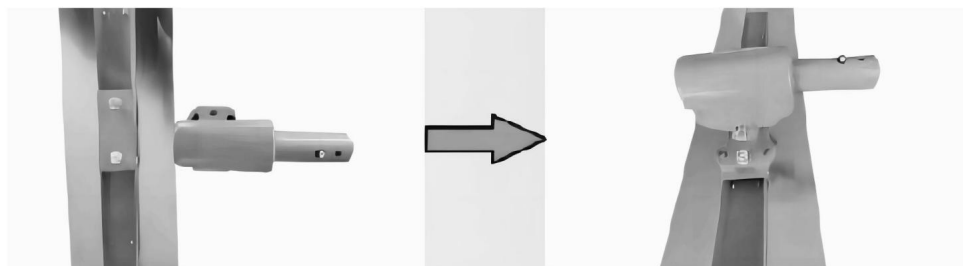
Modello	XSJ-2024-06
Colore	Blu
Lunghezza lama (mm)	1200
Larghezza lama (mm)	300
Spessore lama (mm)	1.5
Lunghezza della maniglia (mm)	1200
Quantità di maniglie (pz)	4

Guida all'installazione

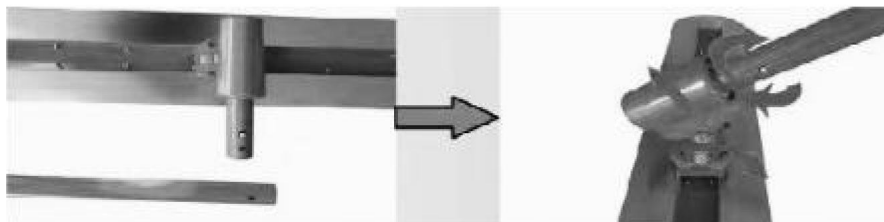
Fase 1: assemblare il connettore (non stringere troppo i bulloni)



Fase 2: assemblare il tutto sulla cazzuola, fissare i bulloni.

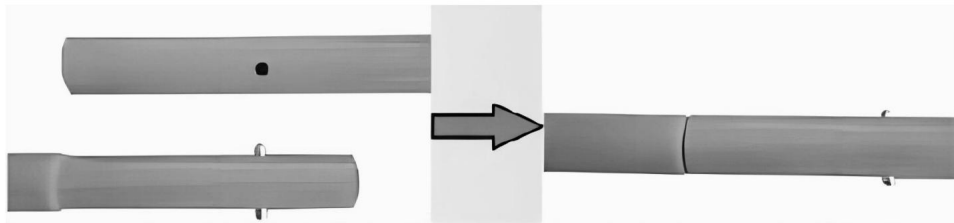


Fase 3: assemblare la maniglia con il connettore (la maniglia può essere ruotata di 360° per regolare la pendenza del connettore).

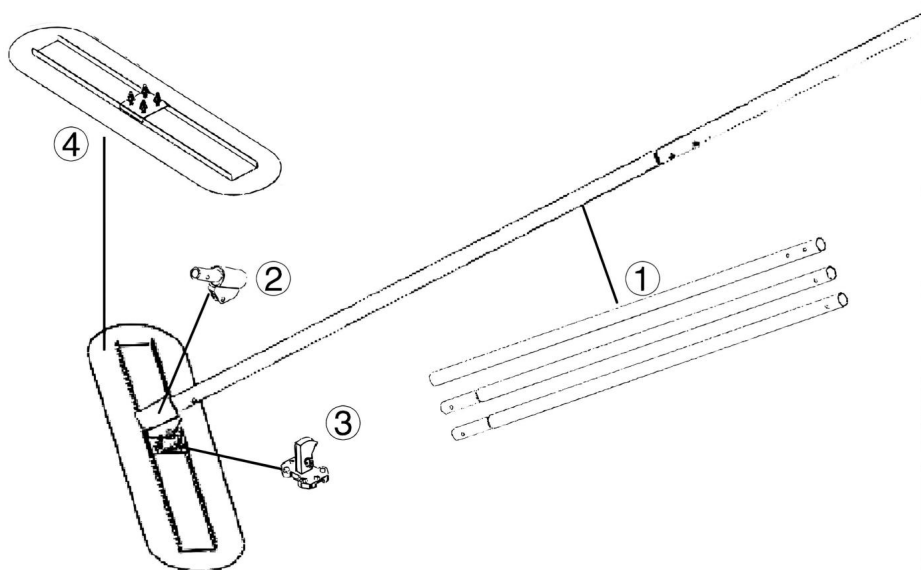


Nota: durante l'installazione, allineare i fori di montaggio. Durante l'inserimento, premere con decisione il perno a molla con il dito finché non è possibile inserire la maniglia.

Fase 4: La maniglia può essere utilizzata in un unico pezzo, ma può anche essere unita in base alla situazione di lavoro.



Contenuto della confezione



Parte	Descrizione	Quantità
1	Maniglia	4
2	connettore	1
3	Base del connettore	1
4	cazzuola	1



**Supporto tecnico e certificato di garanzia
elettronica www.vevor.com/support**

VEVOR

Affordable. Reliable. Home Improvement.

MANUAL DEL USUARIO DE LA LLANA PARA HORMIGÓN

MODELO:XSJ-2024-06

Soporte técnico y certificado de garantía
electrónica www.vevor.com/support

VEVOR

Affordable. Reliable. Home Improvement.

Fratas de hormigón

MODELO:XSJ-2024-06



Estas son las instrucciones originales, lea atentamente todas las instrucciones del manual antes de utilizar el producto. VEVOR se reserva una interpretación clara de nuestro manual de usuario. La apariencia del producto estará sujeta al producto que recibió. Perdónenos por no informarle nuevamente si hay actualizaciones de tecnología o software en nuestro producto.

MEDIDAS DE SEGURIDAD IMPORTANTES



ADVERTENCIA: Lea y comprenda todo este manual antes de operar o reparar este producto. El incumplimiento de estas advertencias e instrucciones pueden causar lesiones personales o Daños a propiedad valiosa.

- Evite que los niños utilicen la llana para hormigón. Este producto no es un juguete. Permitir que los niños jueguen.

Precauciones de montaje

1. Realice el montaje únicamente de acuerdo con estas instrucciones. Un montaje incorrecto puede crear peligros
2. Use gafas de seguridad aprobadas por ANSI y guantes de trabajo resistentes durante asamblea.
3. Mantenga el área de reunión limpia y bien iluminada.
4. Mantenga a los transeúntes fuera del área durante el montaje.
5. No se reúna cuando esté cansado o bajo la influencia del alcohol, drogas o medicamentos.
6. Las capacidades del producto se aplican a productos ensamblados de manera correcta y completa. solo.
7. Para obtener información adicional sobre las piezas enumeradas a continuación, páginas, consulte el diagrama de ensamblaje de este manual. Desenvuelva y Separe todas las piezas en un área de trabajo limpia. Mantenga las piezas de repuesto pequeñas fuera del alcance. fuera del alcance de los niños.

GUARDE ESTAS INSTRUCCIONES

Le agradecemos sinceramente que haya elegido la llana para hormigón. Por su seguridad y funcionamiento correcto, antes de empezar a operar o realizar cualquier mantenimiento en este equipo, DEBE LEER y ESTUDIAR este manual cuidadosamente. Asegúrese de tenerlo siempre listo para referencia.

Solicitud

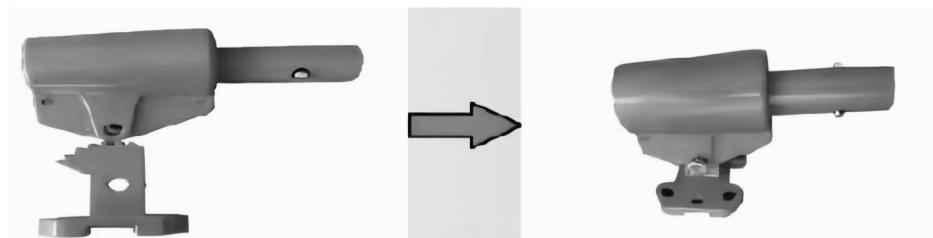
Los flotadores de hormigón se utilizan ampliamente en pisos de hormigón, pisos de cemento y presas. Construcción, con alta calidad, buen efecto, velocidad rápida, alta eficiencia, reduce la intensidad de mano de obra, principalmente aplicable a superficies de hormigón de cemento. nivelación; nivel de pavimento portátil, raspado de lechada, acabado plano manual nivelación de molienda.

Especificación

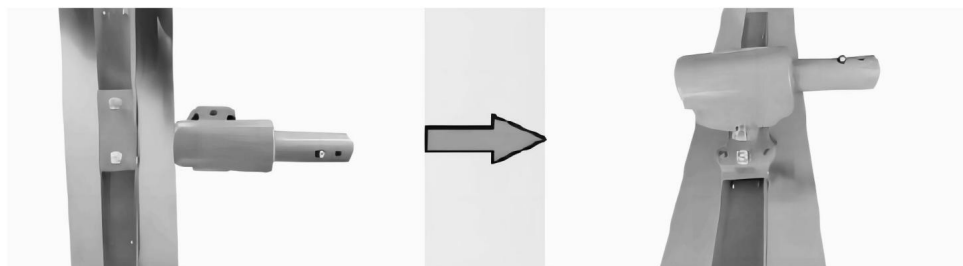
Modelo	XSJ-2024-06
Color	Azul
Longitud de la hoja (mm)	1200
Ancho de la hoja (mm)	300
Espesor de la hoja (mm)	1.5
Longitud del mango (mm)	1200
Cantidad de manijas (uds.)	4

Guía de instalación

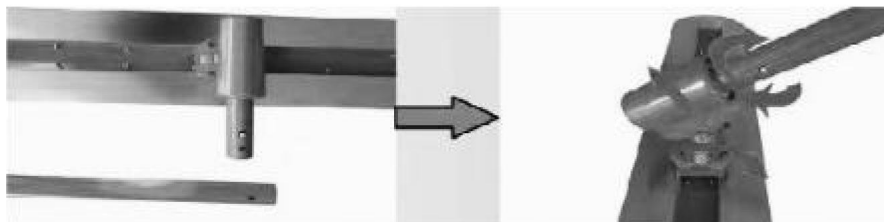
Paso 1: Ensamble el conector (no apriete demasiado los pernos)



Paso 2: Ensamble la paleta y ajuste los pernos.

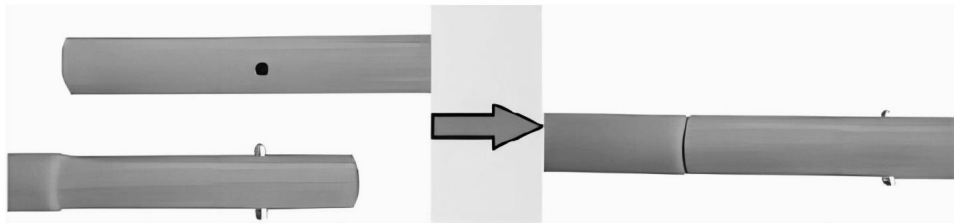


Paso 3: Ensamble el mango con el conector (el mango se puede girar 360° para ajustar la pendiente del conector).

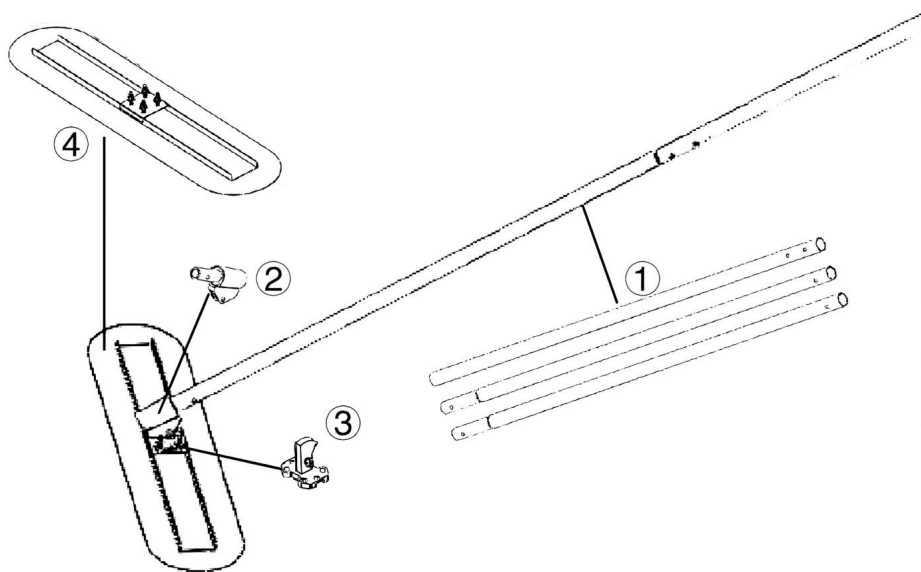


Nota: Al instalar, alinee los orificios de montaje. Al insertar, presione el pasador de resorte firmemente con el dedo hasta que se pueda insertar el mango.

Paso 4: El mango se puede utilizar en una sola pieza, también se pueden unir según la situación de trabajo.



Contenido del paquete



Parte	Descripción	CANTIDAD
1	Manejar	4
2	conector	1
3	Base del conector	1
4	paleta	1



Soporte técnico y certificado de garantía
electrónica www.vevor.com/support

VEVOR

Affordable. Reliable. Home Improvement.

INSTRUKCJA OBSŁUGI BETONIARKI

MODEL: XSJ-2024-06

Wsparcie techniczne i certyfikat gwarancji
elektronicznej www.vevor.com/support

VEVOR

Affordable. Reliable. Home Improvement.

Beton-Float

MODEL: XSJ-2024-06



To jest oryginalna instrukcja, przed użyciem należy uważnie przeczytać wszystkie instrukcje. VEVOR zastrzega sobie jasną interpretację naszej instrukcji obsługi. Wygląd produktu będzie zależał od produktu, który otrzymałeś. Prosimy o wybaczenie, że nie poinformujemy Cię ponownie, jeśli w naszym produkcie pojawią się jakiegokolwiek aktualizacje technologiczne lub oprogramowania.

WAŻNE ZABEZPIECZENIA



OSTRZEŻENIE: Przed przystąpieniem do użytkowania należy przeczytać i zrozumieć całą instrukcję.

obsługi lub serwisowania tego produktu. Nieprzestrzeganie tych ostrzeżenia i instrukcje mogą spowodować obrażenia ciała lub uszkodzenie cennego mienia.

- Unikaj używania przez dzieci betonowego pływaka. Ten produkt nie jest zabawką. Nie pozwól dzieciom się bawić.

Środki ostrożności podczas montażu

1. Montaż należy wykonywać wyłącznie zgodnie z niniejszą instrukcją. Nieprawidłowy montaż może stwarzać zagrożenia.
2. Podczas pracy należy nosić okulary ochronne i wytrzymałe rękawice robocze zgodne z normą ANSI. montaż.
3. Utrzymuj miejsce zgromadzenia w czystości i zapewnij dobre oświetlenie.
4. Podczas montażu nie dopuszczaj osób postronnych na teren montażu.
5. Nie przychodź na spotkania, jeśli jesteś zmęczony lub pod wpływem alkoholu, narkotyków lub leków.
6. Możliwości produktu odnoszą się do produktu prawidłowo i całkowicie zmontowanego tylko.
7. Aby uzyskać dodatkowe informacje dotyczące części wymienionych poniżej, strony, zapoznaj się ze schematem montażu w tym podręczniku. Rozpakuj i oddzielić wszystkie części w czystym miejscu pracy. Proszę trzymać małe części zamienne z dala niedostępny dla dzieci.

ZAPISZ TE INSTRUKCJE

Serdecznie dziękujemy za wybranie zacieraczki do betonu. Dla Twojego bezpieczeństwa i prawidłowe działanie, przed rozpoczęciem użytkowania lub przeprowadzaniem jakichkolwiek prac konserwacyjnych w przypadku tego sprzętu, MUSISZ uważnie przeczytać i PRZESTUDIOWAĆ tę instrukcję. Pamiętaj, aby zawsze mieć je pod ręką, aby móc się do nich odwołać.

Aplikacja

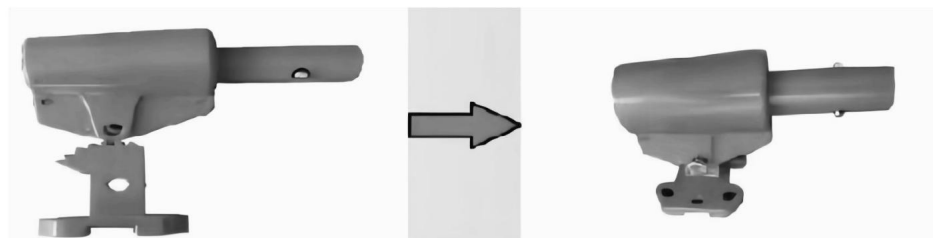
zacieraczki do betonu są szeroko stosowane w podłogach betonowych, podłogach cementowych, tamach konstrukcja, wysoka jakość, dobry efekt, duża prędkość, wysoka wydajność, zmniejsza pracochłonność, stosowana głównie do powierzchni betonu cementowego poziomowanie; ręczny poziom nawierzchni, skrobanie szlamu, wykańczanie płaskie, ręczne szlifowanie wyrównujące.

Specyfikacja

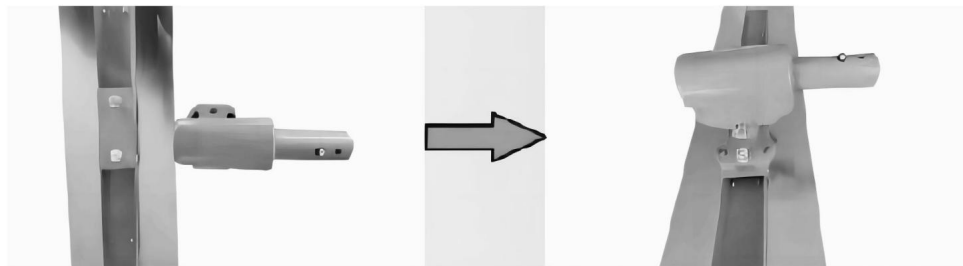
Model	XSJ-2024-06
Kolor	Niebieski
Długość ostrza (mm)	1200
Szerokość ostrza (mm)	300
Grubość ostrza (mm)	1,5
Długość uchwytu (mm)	1200
Ilość uchwytów (szt.)	4

Instrukcja instalacji

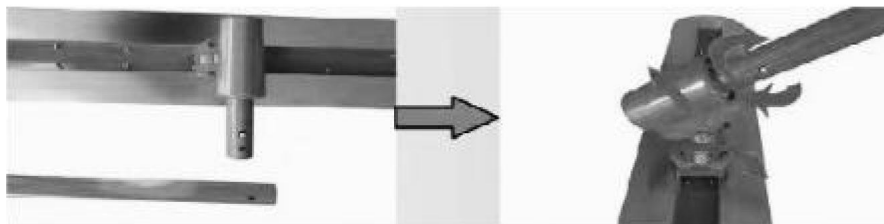
Krok 1: Złóż złącze (nie dokręcaj śrub zbyt mocno)



Krok 2: Złóż elementy do kielni i dokręć śruby.

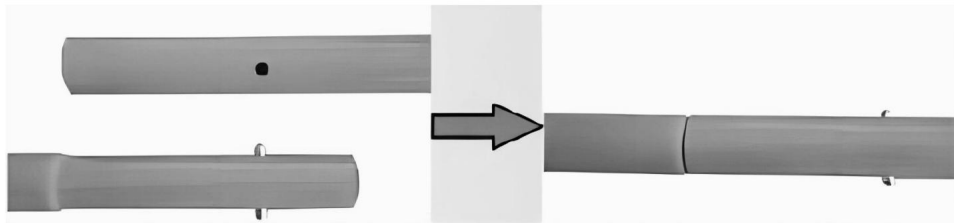


Krok 3: Złóż uchwyt ze złączem (uchwyt można obrócić o 360 stopni, aby dostosować nachylenie złącza).

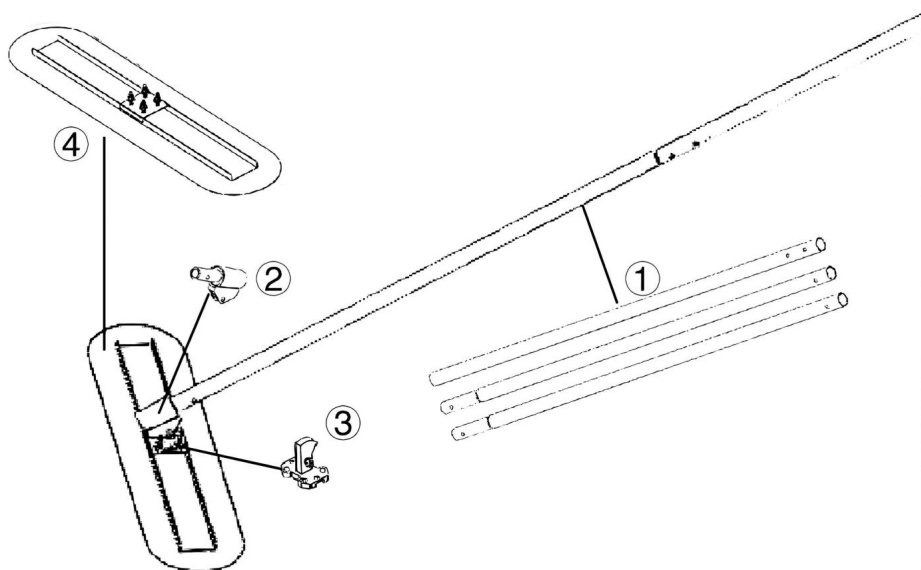


Uwaga: Podczas instalacji wyrównaj otwory montażowe. Podczas wkładania mocno naciśnij palcem sworzeń sprężynowy, aż będzie można włożyć uchwyt.

Krok 4: Uchwyt można używać jednoczęściowy, ale można go również łączyć ze sobą w zależności od sytuacji roboczej.



Zawartość opakowania



Część	Opis	ILOŚĆ
1	Uchwyt	4
2	złącze	1
3	Podstawa złącza	1
4	kielnia	1



Wsparcie techniczne i certyfikat gwarancji
elektronicznej www.vevor.com/support

VEVOR

Affordable. Reliable. Home Improvement.

CONCRETE-FLOAT GEBRUIKERSHANDLEIDING

MODEL:XSJ-2024-06

Technische ondersteuning en e-garantiecertificaat
www.vevor.com/support

VEVOR

Affordable. Reliable. Home Improvement.

Beton-Vlotter

MODEL:XSJ-2024-06



Dit is de originele instructie, lees alle handleidingen zorgvuldig door voordat u het product gebruikt. VEVOR behoudt zich een duidelijke interpretatie van onze gebruikershandleiding voor. Het uiterlijk van het product is afhankelijk van het product dat u hebt ontvangen. Vergeef ons dat we u niet opnieuw zullen informeren als er technologie- of software-updates voor ons product zijn.

BELANGRIJKE VEILIGHEIDSMATREGELEN



WAARSCHUWING: Lees en begrijp deze hele handleiding voordat u het bedienen of onderhouden van dit product. Het niet naleven van deze waarschuwingen en instructies kunnen persoonlijk letsel of schade aan waardevolle eigendommen.

- Vermijd het gebruik van betonvlotters door kinderen. En dit product is geen speelgoed. Gebruik het niet kinderen laten spelen.

Voorzorgsmaatregelen bij de montage

1. Monteer alleen volgens deze instructies. Onjuiste montage kan gevaren creëren.
2. Draag tijdens het werk een door de ANSI goedgekeurde veiligheidsbril en stevige werkhandschoenen. montage.
3. Zorg ervoor dat de montageplek schoon en goed verlicht is.
4. Houd omstanders uit de buurt tijdens de montage.
5. Kom niet bijeen als u moe bent of onder invloed van alcohol, drugs of medicijnen.
6. Producteigenschappen zijn van toepassing op een correct en volledig gemonteerd product alleen.
7. Voor aanvullende informatie over de onderdelen die in de volgende lijst staan vermeld, pagina's, raadpleeg dan het montageschema van deze handleiding. Uitpakken en scheid alle onderdelen in een schone werkruimte. Houd kleine reserveonderdelen buiten van het bereik van kinderen.

BEWAAR DEZE INSTRUCTIES

Hartelijk dank voor het selecteren van de betonvlotter. Voor uw veiligheid en juiste werking, voordat u met de bediening begint of onderhoud uitvoert op deze apparatuur, MOET U deze handleiding zorgvuldig LEZEN en BESTUDEREN. Wees Zorg ervoor dat u het altijd bij de hand hebt als referentie.

Sollicitatie

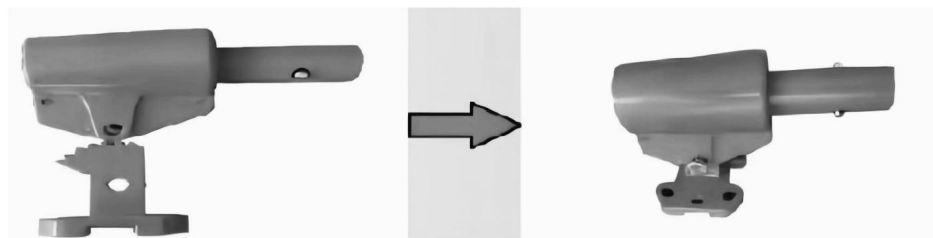
Betonvloeters worden veel gebruikt in betonvloeren, cementvloeren en dammen. constructie, met hoge kwaliteit, goed effect, hoge snelheid, hoge efficiëntie, vermindert de arbeidsintensiteit, voornamelijk toepasbaar op cementbetonoppervlakken egaliseren; handmatig plaveisel waterpas zetten, slib schrapen vlak afwerken handmatig slijpen en nivelleren.

Specificatie

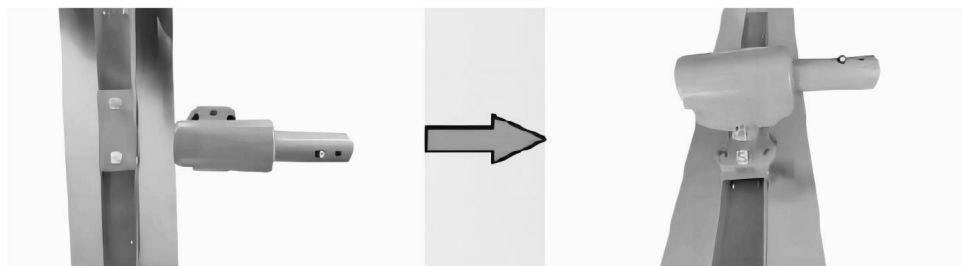
Model	XSJ-2024-06
Kleur	Blauw
Bladlengte (mm)	1200
Bladbreedte (mm)	300
Bladdikte (mm)	1.5
Handvatlengte (mm)	1200
Hoeveelheid handvat (stks)	4

Installatiehandleiding

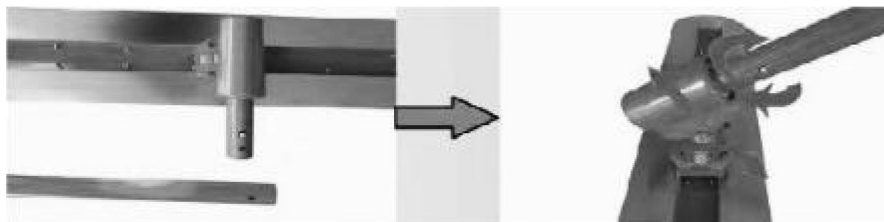
Stap 1: Monteer de connector (draai de bouten niet te vast)



Stap 2: Monteer alles op de troffel en draai de bouten vast.

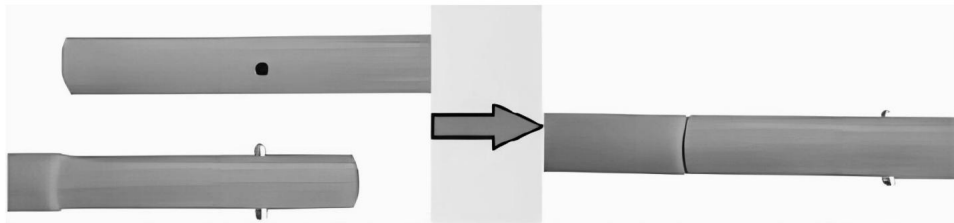


Stap 3: Monteer de handgreep met de connector (de handgreep kan 360 graden worden gedraaid om de helling van de connector aan te passen.)

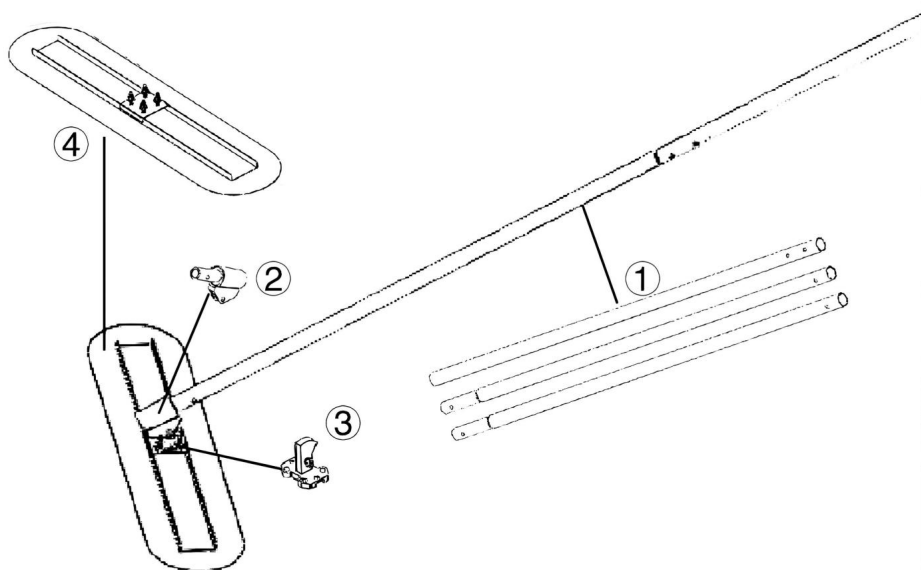


Let op: Lijn bij het installeren de montagegaten uit. Druk bij het plaatsen de veerpen stevig met uw vinger in totdat de hendel kan worden geplaatst.

Stap 4: De handgreep kan uit één stuk bestaan, maar kan ook aan elkaar worden gekoppeld, afhankelijk van de werksituatie.



Inhoud van het pakket



Deel	Beschrijving	Hoeveelheid
1	Hendel	4
2	verbindingsstuk	1
3	Connectorbasis	1
4	troffel	1



**Technische ondersteuning en e-
garantiecertificaat www.vevor.com/support**

VEVOR

Affordable. Reliable. Home Improvement.

BETONG-FLÖTANDE ANVÄNDARHANDBOK

MODELL:XSJ-2024-06

Teknisk support och e-garanticertifikat

www.vevor.com/support

VEVOR

Affordable. Reliable. Home Improvement.

Betong-Flöta

MODELL:XSJ-2024-06



Detta är den ursprungliga instruktionen, läs alla instruktioner noggrant innan du använder den. VEVOR reserverar sig för en tydlig tolkning av vår användarmanual. Utseendet på produkten är beroende av den produkt du fått. Ursäkta oss att vi inte kommer att informera dig igen om det finns någon teknik eller mjukvaruuppdateringar på vår produkt.

VIKTIGA SÄKERHETSÅTGÄRDER



VARNING: Läs och förstå hela denna manual innan använda eller serva denna produkt. Underlåtenhet att följa dessa varningar och instruktioner kan orsaka personskada eller skada på värdefull egendom.

- Undvik att barn använder betongfloater. Och den här produkten är inte en leksak. Gör inte det låta barn leka.

Försiktighetsåtgärder vid montering

1. Montera endast enligt dessa instruktioner. Felaktig montering kan skapa faror.
2. Bär ANSI-godkända skyddsglasögon och kraftiga arbetshandskar under montering.
3. Håll monteringsområdet rent och väl upplyst.
4. Håll åskådare borta från området under monteringen.
5. Sätt dig inte ihop när du är trött eller påverkad av alkohol, droger eller mediciner.
6. Produktegenskaper gäller för korrekt och färdigmonterad produkt endast.
7. För ytterligare information om delarna som listas nedan sidorna, se monteringsdiagrammet i denna manual. Packa upp och separera alla delar i ett rent arbetsområde. Vänligen håll små reservdelar borta av barns räckvidd.

SPARA DESSA INSTRUKTIONER

Tack så hjärtligt för att du valde betongfloatern. För din säkerhet och korrekt drift, innan du börjar använda eller utföra något underhåll på denna utrustning **MÅSTE DU LÄSA** och **STUDERA** denna manual noggrant. Var se till att alltid ha den redo för referens.

Ansökan

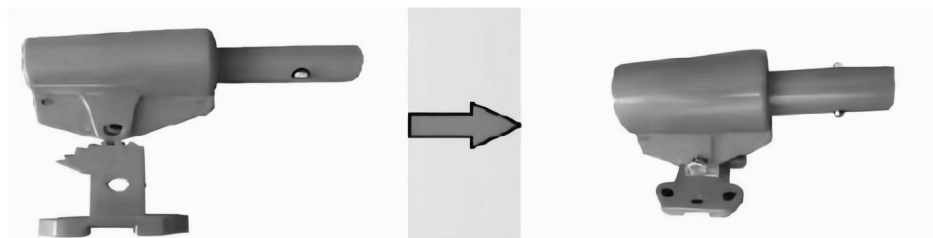
betongfloater används ofta i betonggolv, cementgolv, dam konstruktion, med hög kvalitet, bra effekt, snabb hastighet, hög effektivitet, minska arbetsintensiteten, främst tillämplig på cementbetongyta utjämning; handhållen trottoarnivå, slamskrapa platt efterbehandlingsmanual slipning utjämning.

Specifikation

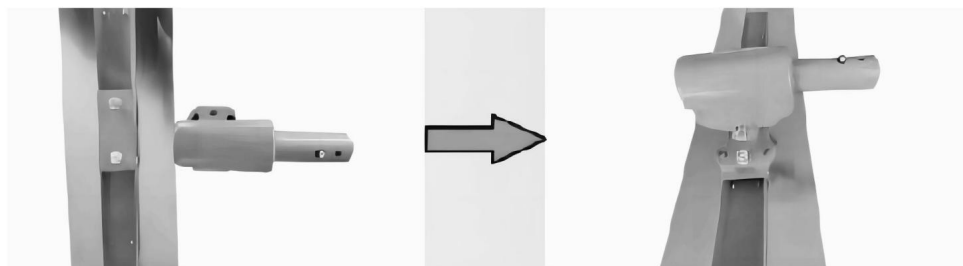
Modell	XSJ-2024-06
Färg	Blå
Bladlängd (mm)	1200
Bladbredd (mm)	300
Bladtjocklek (mm)	1.5
Handtagslängd (mm)	1200
Hanteringsmängd (st)	4

Installationsguide

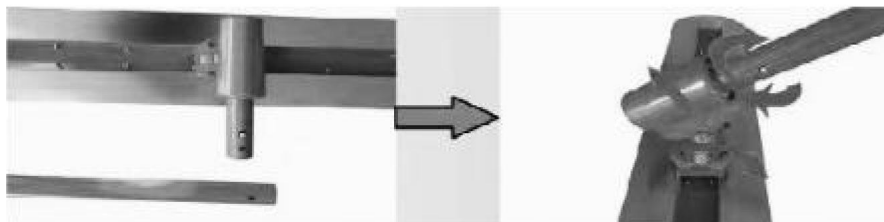
Steg 1: Montera kopplingen (skruva inte fast bultarna för mycket)



Steg 2: Sätt ihop glättaren, fäst bultarna.

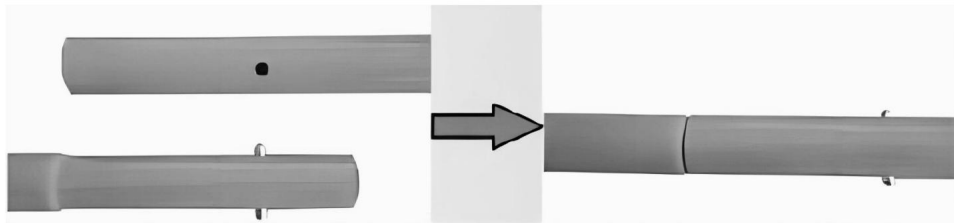


Steg 3: Sätt ihop handtaget med kontakten (handtaget kan roteras 360 för att justera kontaktens lutning.)

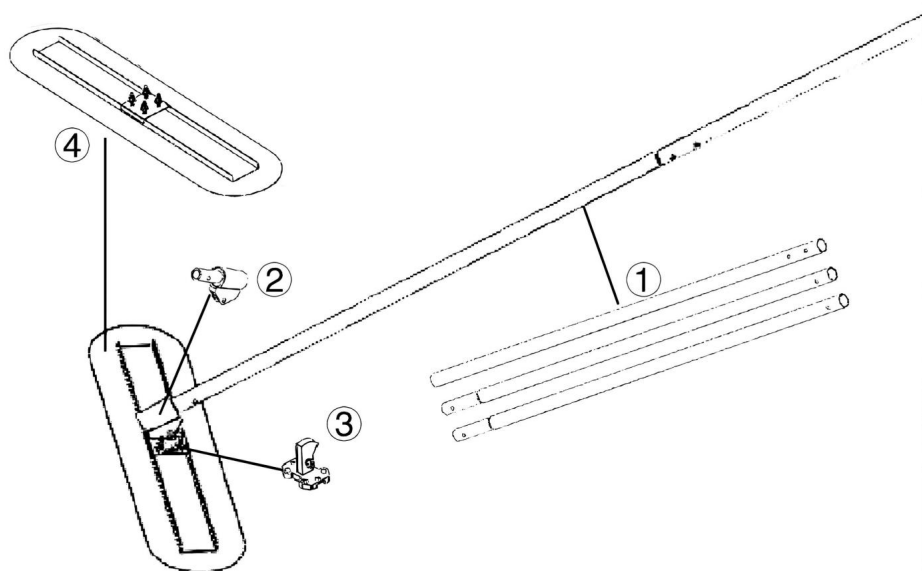


Obs: Justera monteringshålen vid installation. När du sätter i, tryck på fjäderstiftet ordentligt med fingret tills handtaget kan sättas in.

Steg 4: Handtaget kan endast användas i ett stycke, kan också sättas ihop beroende på arbetssituation.



Paketets innehåll



Del	Beskrivning	ANTAL
1	Hantera	4
2	kontakt	1
3	Anslutningsbas	1
4	murslev	1



Teknisk support och e-garanticertifikat
www.vevor.com/support