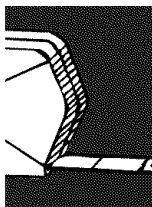
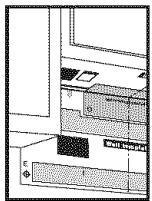


# Microwave Hood Combination Installation Instructions



## What do I need to install the microwave hood?

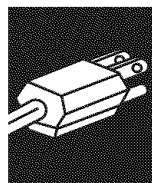
- Tools, parts & materials 4
- Requirements 5
- Product dimensions 5



## What do I need to do before I install the microwave hood?

- Prepare microwave hood 10
- Prepare cabinet opening 12

The microwave hood is factory set for ventless (recirculating) operation. To vent through the wall or roof, changes **must** be made to the venting system.



## How do I install the microwave hood?

- Secure microwave hood to wall and cabinet 16
- Connect microwave hood 18

**Important: Read and save these instructions.**

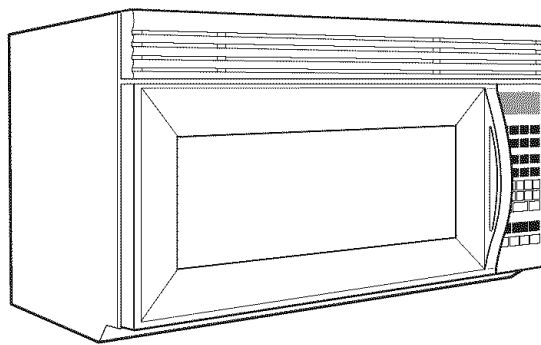
### Doing so will:

- ✓ make installation easier.
- ✓ help you in the future if you have questions.
- ✓ help if you have an electrical inspection.

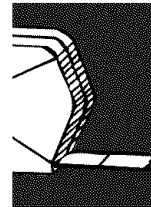
**Call your authorized dealer or service center when you have questions or need service. When you call, you will need the microwave hood model and serial numbers. Both numbers can be found on the model/serial rating plate located behind the microwave oven door on the front frame of the microwave oven.**

Part No. 4619-655-92914/8183732

Pièce n° 4619-655-92914/8183732

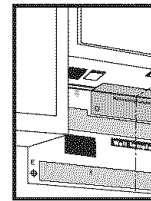


# Ensemble Four à Micro-ondes/hatte Instrucciones de Instalación



## Matériel nécessaire pour l'installation de l'appareil

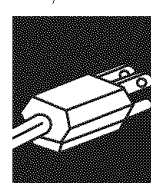
- Outillage, pièces et matériaux 4
- Exigences à respecter 5
- Dimensions du produit 5



## Quoi faire avant d'installer l'appareil.

- Préparation de l'appareil 10
- Préparation de l'ouverture dans le placard 12

L'ensemble four à micro-ondes/hotte a été configuré à l'usine pour l'utilisation sans évacuation d'air (recyclage seulement). Pour évacuer l'air à travers le mur et à travers le toit, on doit modifier le système d'évacuation de l'air.



## Comment installer l'appareil.

- Fixation de l'appareil au mur et au placard 16
- Raccordement de l'appareil au réseau électrique 18

**Important : Lire et conserver ces instructions.**

### Pour :

- ✓ faciliter l'installation
- ✓ trouver plus tard des réponses aux questions éventuelles
- ✓ consultation éventuelle par l'inspecteur des installations électriques

**Téléphonez à votre marchand ou centre de service autorisé lorsque vous avez des questions ou avez besoin de service. Quand vous appelez, il vous faut les numéros de modèle et de série du four à micro-ondes/hotte. Ces numéros apparaissent sur la plaque signalétique apposée sur le devant du châssis, derrière la porte du micro-ondes.**

## Your safety and the safety of others are very important.

We have provided many important safety messages in this manual and on your appliance. Always read and obey all safety messages.



This is the safety alert symbol.

This symbol alerts you to potential hazards that can kill or hurt you and others.

All safety messages will follow the safety alert symbol and either the word "DANGER" or "WARNING". These words mean:

### **⚠ DANGER**

**You can be killed or seriously injured if you don't immediately follow instructions.**

### **⚠ WARNING**

**You can be killed or seriously injured if you don't follow instructions.**

All safety messages will tell you what the potential hazard is, tell you how to reduce the chance of injury, and tell you what can happen if the instructions are not followed.

## Votre sécurité et celle des autres est très importante.

Nous donnons de nombreux messages de sécurité importants dans ce manuel, et sur votre appareil ménager. Assurez-vous de toujours lire tous les messages de sécurité et de vous y conformer.



Voici le symbole d'alerte de sécurité.

Ce symbole d'alerte de sécurité vous signale les dangers potentiels de décès et de blessures graves à vous et à d'autres.

Tous les messages de sécurité suivront le symbole d'alerte de sécurité et le mot «DANGER» ou «AVERTISSEMENT». Ces mots signifient :

### **⚠ DANGER**

**Risque possible de décès ou de blessure grave si vous ne suivez pas immédiatement les instructions.**

### **⚠ AVERTISSEMENT**

**Risque possible de décès ou de blessure grave si vous ne suivez pas les instructions.**

Tous les messages de sécurité vous diront quel est le danger potentiel et vous disent comment réduire le risque de blessure et ce qui peut se produire en cas de non-respect des instructions.

### You need to:

- ✓ observe all governing codes and ordinances.
- ✓ install microwave hood as specified in these instructions or as specified on wall and upper cabinet templates. It is recommended that a qualified technician install this microwave hood.
- ✓ have everything you need to properly install microwave hood.
- ✓ check the microwave hood for damage. If any damage is evident, Do Not operate the microwave oven until it is checked by an authorized service technician.
- ✓ place a portion of carton or other heavy material between the microwave hood and the floor, countertop or range top. Do not use a plastic cover.
- ✓ remove shipping materials and parts from inside the microwave oven. Locate templates and set them aside to be used later.
- ✓ determine which venting method you will use.
- ✓ make sure the microwave hood will be mounted against and supported by both a flat, vertical wall and upper

cabinet or other horizontal structure.

- ✓ Support for weight of 150 pounds, which includes microwave hood combination and items placed in the oven and upper cabinet.
- ✓ make sure the microwave hood will be attached with two lag screws to a minimum of one, vertical 2" x 4" wall stud.
- ✓ make sure not to mount the microwave hood to an island or peninsula cabinet.

### L'installateur doit :

- ✓ respecter toutes les prescriptions des codes et règlements en vigueur.
- ✓ lors de l'installation de l'ensemble four à micro-ondes/hotte, respecter toutes les instructions d'installation présentées dans le manuel et sur les deux gabarits (placard et mur); il est recommandé que l'installation soit exécutée par un technicien qualifié.
- ✓ disposer de tout le matériel nécessaire pour l'installation correcte de l'appareil
- ✓ inspecter l'appareil pour rechercher les indices de dommages; si l'appareil est endommagé, NE PAS faire fonctionner le four à micro-ondes avant qu'il ait été inspecté par un technicien agréé.
- ✓ placer un morceau de carton ou autre matériau robuste entre l'appareil et le plancher, le comptoir ou la table de cuisson; ne pas utiliser une feuille de plastique.

- ✓ enlever tous les matériaux et pièces placés avant l'expédition à l'intérieur du four à micro-ondes; trouver les gabarits et les conserver à part pour utilisation ultérieure.
- ✓ déterminer la méthode de décharge de l'air qui sera utilisée.
- ✓ veiller à ce que l'appareil soit monté en contact avec un mur vertical plat et le placard mural ou autre structure horizontale qui le soutiendra.
- ✓ capacité de soutien de l'appareil 68 kg (150 livres) et du poids de tout article placé à l'intérieur du four et dans le placard mural.
- ✓ veiller à ce que l'appareil soit fixé avec deux vis d'ancrage sur au moins un poteau vertical 5 cm x 10,2 cm (2 po x 4 po) du colombage mural.
- ✓ ne pas installer l'appareil sous un placard d'un îlot de cuisine; ceux-ci sont simplement fixés au plafond.

## Tools and materials needed

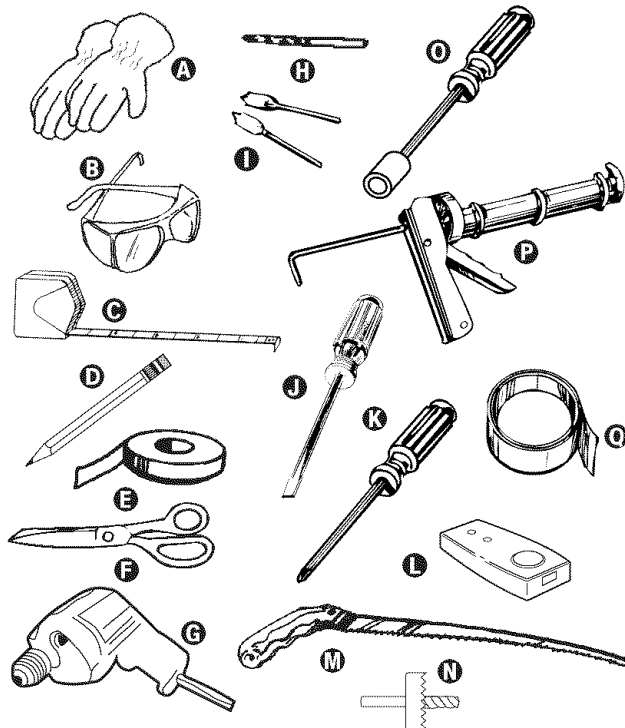
- A. Gloves
- B. Safety glasses
- C. Measuring tape
- D. Pencil
- E. Masking tape or thumb tacks
- F. Scissors
- G. Electric drill
- H. 3/16" drill bit
- I. 3/8" and 3/4" wood drill bits
- J. Flat-blade screwdriver
- K. Phillips screwdrivers: No. 2 for power supply cord clamp screw and No. 3 for 1/4-20 x 3" round head bolts.
- L. Stud finder (optional)

### To cut 2" diameter power supply cord hole —

- M. Key hole saw for wood cabinet or,
- N. 2" diameter hole drill bit for wood or metal cabinet
- O. 7/16" nut driver for 1/4" x 2" lag screws

### To cut wall or roof vent opening —

- M. Key hole saw
- P. Caulking gun and weatherproof caulking compound
- Q. Duct tape



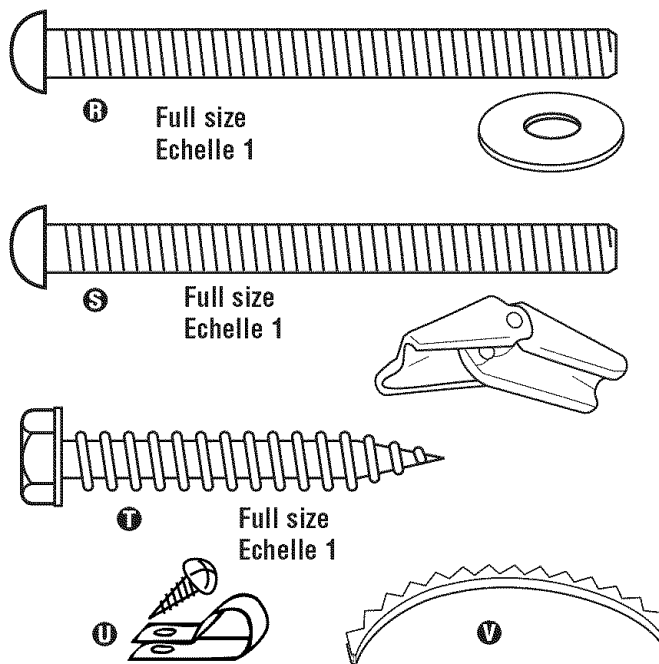
## Parts supplied

- R. 2, 1/4-20 x 3" bolts and 2 washers (secure microwave hood to cabinet)
- S. 4, 1/4-20 x 3" bolts and 4 spring toggle-heads (for drywall)
- T. 4, 1/4" x 2" lag screws (for wood studs)
- U. 1 power supply cord clamp and 1 mounting screw (dark colored)
- V. 1 power supply cord bushing

### Not shown:

- Upper cabinet and wall paper templates
- Wall/roof vent damper assembly
- Mounting plate (attached to back of microwave hood)
- aluminum filters
- charcoal filters

Note: Depending on model, aluminum filter and charcoal filter may be combined.



## Outils et matériel nécessaires

- A. Gants
- B. Lunettes de sécurité
- C. Mètre-ruban
- D. Crayon
- E. Ruban-cache ou punaises
- F. Ciseaux
- G. Perceuse électrique
- H. Foret 3/16 po
- I. Mèches à bois 3/8 et 3/4 po
- J. Tournevis - lame plate
- K. Tournevis Phillips - No 2 pour bride du cordon d'alimentation et no 3 pour boulons à tête bombée 1/4-20 x 3 po.
- L. Localisateur de montants

### Pour découpage du trou de 2 po de diamètre pour le cordon d'alimentation —

- M. Scie à guichet pour placard de bois ou,
- N. Scie à trou de 2 po de diamètre pour placard de bois ou de métal
- O. Tourne-écrou 7/16 po pour vis d'ancrage 1/4 x 2 po

### Pour découpage du passage de conduit d'air

- M. Scie à guichet
- P. Pistolet de calfeutrage et calfeutrant résistant à l'eau
- Q. Ruban adhésif pour conduit

## Pièces fournies

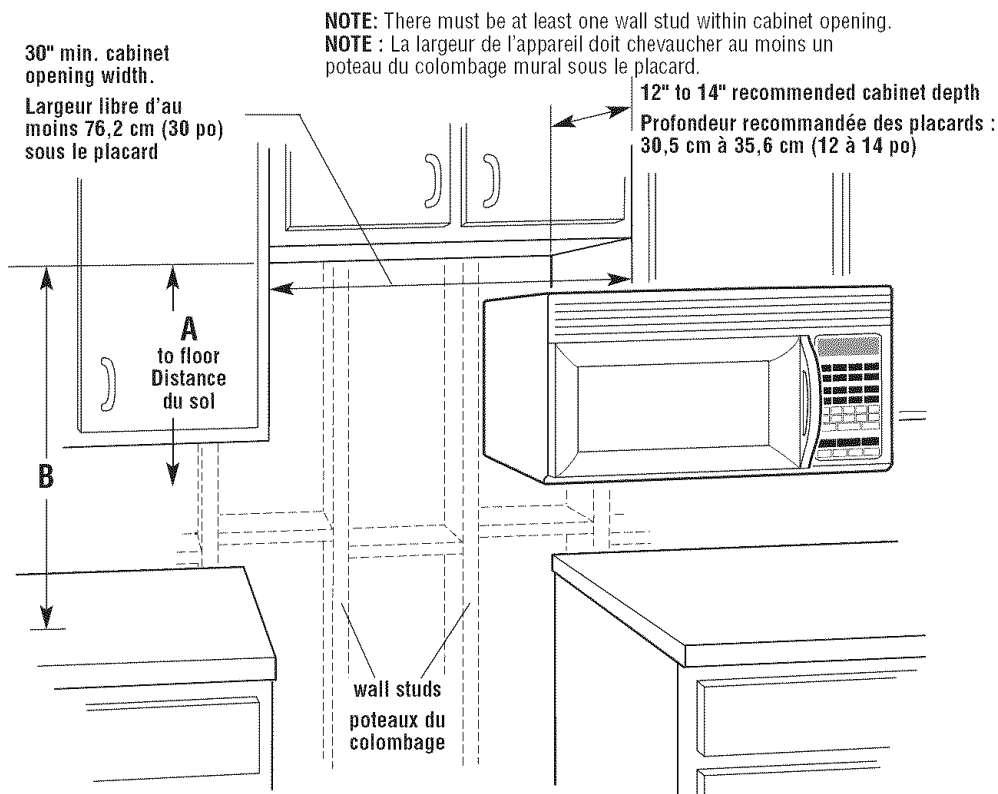
- R. 2 boulons 1/4-20 x 3 po et 2 rondelles (fixation de l'appareil sous le placard)
- S. 4 boulons 1/4-20 x 3 po et 4 écrous à ailettes articulées (fixation sur panneau de gypse)
- T. 4 vis d'ancrage 1/4 x 2 po (fixation sur poteau de bois)
- U. 1 bride et 1 vis de fixation (couleur foncée) pour cordon d'alimentation électrique
- V. 1 garnissage de protection pour cordon d'alimentation électrique

### Pas représenté :

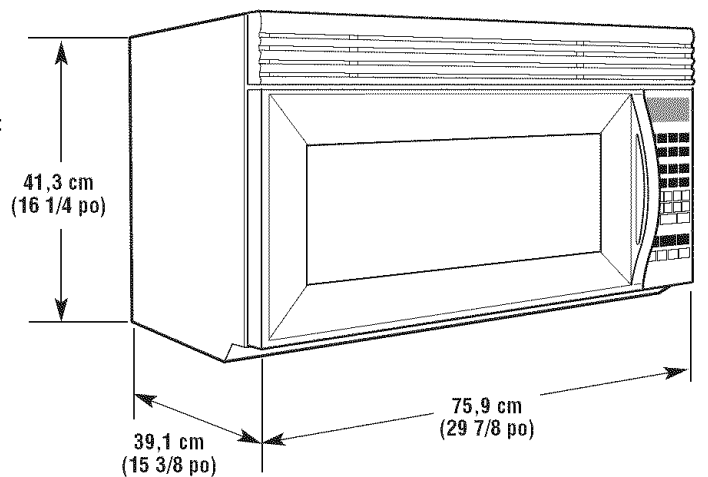
- Gabarits (papier) pour placard mural et mur
- Bouche de sortie d'air avec volet, pour décharge par mur/toit
- Plaque de montage (fixée à l'arrière de l'appareil)
- filtres d'aluminium
- filtres de charbon

## Requirements Spécifications

## Location Emplacement d'installation



## Product dimensions Dimensions du produit



## Critical dimensions Dimensions critiques

<b>A</b>	66" (167.6 cm) min. from floor to top of wall mounting plate. Min. 167,6 cm (66 po) entre le sol et le sommet de la plaque de montage murale
<b>B</b>	30" (76.2 cm) min. to cooking surface (or countertop) below microwave hood. Min. 76.2 cm (30 po) entre la table de cuisson et la face inférieure de l'appareil

Check the opening where the microwave hood will be installed. The location must provide:

- ✓ 2" X 4" wood studding and 3/8" thickness drywall or plaster/lath.
- ✓ Support for weight of 150 pounds which includes microwave hood combination and items placed in the oven and upper cabinet.
- ✓ 30" wide minimum opening.
- ✓ 12" to 14" recommended upper cabinet depth to allow for removal or servicing if needed.
- ✓ Protection from draft areas, such as windows, doors and strong heating vents.
- ✓ Grounded electrical outlet. See "Electrical," page 6.

Examiner l'espace où l'appareil sera installé. Il doit comporter :

- ✓ colombage de poteaux de bois 5 cm X 10,2 cm (2 po x 4 po), et garnissage de lattis/plâtre ou panneau de gypse 0,95 cm (3/8 po).
- ✓ capacité de soutien de l'appareil 68 kg (150 livres) et du poids de tout article placé à l'intérieur du four et dans le placard mural.
- ✓ largeur libre de 76,2 cm (30 po) minimum.
- ✓ profondeur des placards de 30,5 cm à 35,6 cm (12 po à 14 po), permettant démontage ou service selon le besoin
- ✓ protection contre les courants d'air – fenêtres, portes, et bouches de chauffage.
- ✓ prise de courant reliée à la terre; voir « Installation électrique » à la page 6.

## Electrical

### ⚠ WARNING



**Electrical Shock Hazard**  
Plug into a grounded 3-prong outlet.  
Do not remove ground prong.  
Do not use an adapter.  
Do not use an extension cord.  
Failure to follow these instructions can result in death, fire, or electrical shock.

**Important: Observe all governing codes and ordinances.**

**It is the customer's responsibility:**

**To contact a qualified electrical installer.**

**To assure that the electrical installation is adequate and in conformance with National Electrical Code, ANSI/NFPA 70 — latest edition\*, and all local codes and ordinances.**

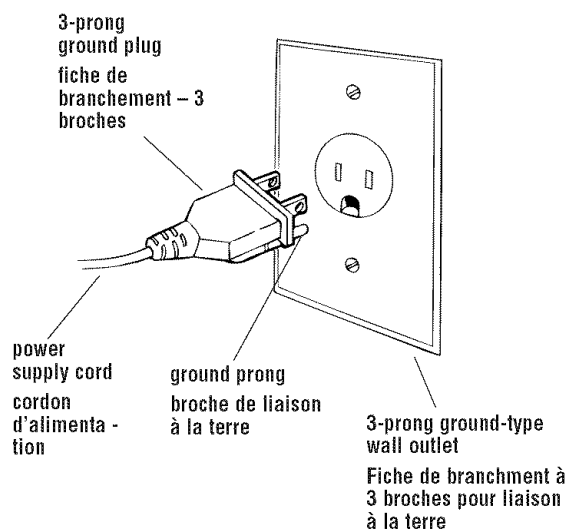
**You must have:**

- ✓ 120-volt, 60Hz, AC-only, 15- or 20-amp., fused electrical supply.
- ✓ outlet located in the upper cabinet as close as possible to the microwave hood.

**We recommend:**

- ✓ a time-delay fuse or circuit breaker.
- ✓ a separate circuit serving this appliance only.

**If codes permit and a separate ground wire is used, it is recommended that a qualified electrician determine that the ground path is adequate.**



## Installation électrique

### ⚠ AVERTISSEMENT



**Risque de choc électrique**  
Brancher sur une prise de courant à trois alvéoles, reliée à la terre.  
Ne pas arracher la broche de liaison à la terre.  
Ne pas utiliser un adaptateur.  
Ne pas utiliser une rallonge.  
Le non-respect de ces instructions peut causer un décès, un incendie ou un choc électrique.

**Important : Respecter les prescriptions de tous les codes et règlements en vigueur.**

**C'est au client qu'incombe la responsabilité : de contacter un électricien qualifié.**

**de veiller à ce que l'installation électrique soit adéquate et conforme aux prescriptions du Code national des installations électriques ANSI/NFPA 70 – édition la plus récente\*, et de tous les codes et règlements en vigueur.**

**Source d'énergie nécessaire :**

- ✓ 120 volts, 60 Hz, CA seulement; circuit 15 ou 20 A avec fusible.
- ✓ Prise de courant dans le placard mural, aussi près que possible de l'appareil.

**Nous recommandons :**

- ✓ un disjoncteur ou fusible temporisé.
- ✓ l'alimentation par un circuit indépendant, qui n'alimente que l'appareil..

**Si lorsque les codes le permettent un conducteur séparé de liaison à la terre est utilisé, il est recommandé qu'un électricien qualifié détermine si la liaison est adéquate.**

6

## Recommended ground method

For your personal safety, this appliance must be grounded. This appliance is equipped with a power supply cord having a 3-prong ground plug. To minimize possible shock hazard, the cord must be plugged into a mating 3-prong ground-type wall outlet, grounded in accordance with the National Electrical Code, ANSI/NFPA 70 — latest edition\*, and all local codes and ordinances.

Copies of the standards listed may be obtained from:

\* National Fire Protection Association  
Batterymarch Park  
Quincy, Massachusetts 02269

## Venting

The microwave hood is set for ventless (recirculating) installation. For wall or roof venting changes to the venting system must be made.

**CAUTION: To reduce risk of fire and to properly exhaust air, be sure to vent air outside. Do not vent exhaust air into spaces within walls or ceilings or into attics, crawl spaces or garages.**

## Méthode recommandée de liaison à la terre

Pour la sécurité des utilisateurs, cet appareil doit être relié à la terre. Cet appareil est muni d'un cordon d'alimentation doté d'une fiche de branchement à 3 broches, reliée à la terre. Pour minimiser le risque de choc électrique, le cordon doit être branché dans une prise de courant murale correspondante, à 3 alvéoles et reliée à la terre conformément aux prescriptions du Code national des installations électriques ANSI/NFPA 70 – dernière édition\*\* - et des codes et règlements locaux en vigueur.

On peut obtenir des exemplaires des normes mentionnées auprès de :

\* National Fire Protection Association  
Batterymarch Park  
Quincy, Massachusetts 02269

## Décharge de l'air

L'appareil est configuré pour la ventilation par recyclage (sans décharge à l'extérieur). On doit modifier l'appareil si on souhaite rejeter l'air à travers le mur ou à travers le toit.

**MISE EN GARDE : Pour réduire le risque d'incendie et évacuer l'air convenablement, veiller à ce que l'air soit déchargé à l'extérieur. Ne pas décharger l'air aspiré par la hotte dans un espace vide à l'intérieur des murs, dans un grenier, dans un vide sanitaire ou dans un garage.**

7

**For wall or roof venting methods:**

Choose between roof venting or wall venting.

If the wall exhaust method is chosen, be sure that there is proper clearance within the wall for the exhaust vent.

**Vent materials needed for installation are not included.**

**Wall and roof caps must have back-draft damper.**

**We recommend:**

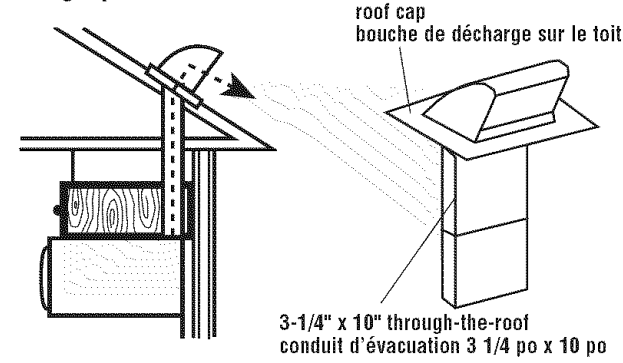
- ✓ using rigid metal vent.
- ✓ that length of vent and number of elbows should be kept to a minimum to provide efficient performance.
- ✓ that size of vent should be uniform.
- ✓ using duct tape to seal all joints in the vent system.
- ✓ using caulking compound to seal exterior wall or roof opening around cap.
- ✓ two elbows should not be installed together.

**We do NOT recommend:**

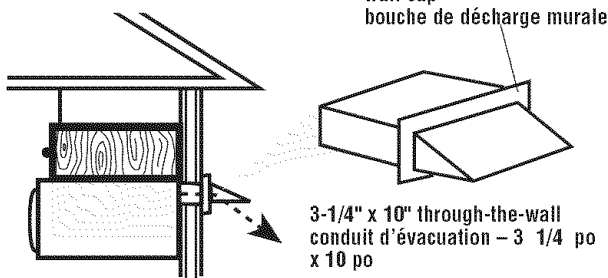
- ✓ flexible metal vent.

**NOTE:** If flexible metal vent must be used, calculate each foot of flexible metal vent as two feet of rigid metal vent. Flexible metal elbows count twice as much as standard elbows.

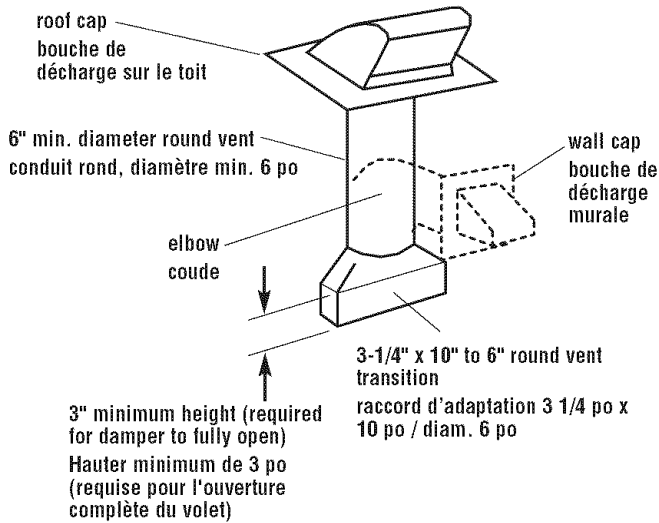
**Roof venting  
Décharge par le toit**



**Wall venting  
Décharge à travers le mur**



**Round vent transition  
Raccord entre conduits rond et rectangulaire**



**Recommended vent length:**

Use 3-1/4" X 10" rectangular or 6" round vent.

The total length of the vent system including straight vent, elbow, transitions, wall or roof caps must not exceed the equivalent of 140 feet of 3-1/4" X 10" rectangular or 6" diameter round vent.

For best performance, use no more than three 90 degree elbows.

To calculate the length of system you need, add the equivalent feet for each vent piece used in the system. See the following examples:

**3-1/4" x 10" vent system:**

- 1 - 3-1/4" x 10" 90° elbow = 25 ft.
- 1 - wall cap = 40 ft.
- 8 feet straight = 8 ft.
- Length of 3-1/4" x 10" system = 73 ft.

**6" vent system:**

- 1 - transition = 5 ft.
- 2 - 90° elbows = 20 ft.
- 1 - wall cap = 40 ft.
- 8 feet straight = 8 ft.
- Length of 6" system = 73 ft.

If the existing vent is round, a rectangular-to-round adapter must be used and a rectangular 3" extension vent between the damper assembly and adapter must be installed to prevent damper from sticking.

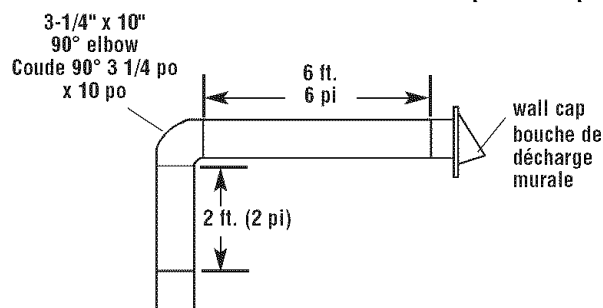
**Recommended standard fittings**

**Raccords standard recommandés :**

3-1/4" x 10" to 6" = 5 ft. Adaptateur 3 1/4 po x 10 po / diam. 6 po = 5 pi	3-1/4" x 10" roof cap = 24 ft. Bouche de décharge sur toit 3 1/4 po x 10 po = 24 pi	3-1/4" x 10" 90° elbow = 25 ft. Coude 90° 3 1/4 po x 10 po = 25 pi
90° elbow = 10 ft. Coude 90° rond = 10 pi	3-1/4" x 10" wall cap = 40 ft. Bouche de décharge murale 3 1/4 po x 10 po = 40 pi	45° elbow = 5 ft. Coude 45° rond = 5 pi
3-1/4" x 10" flat elbow = 10 ft. Coude plat 3 1/4 po x 10 po = 10 pi		

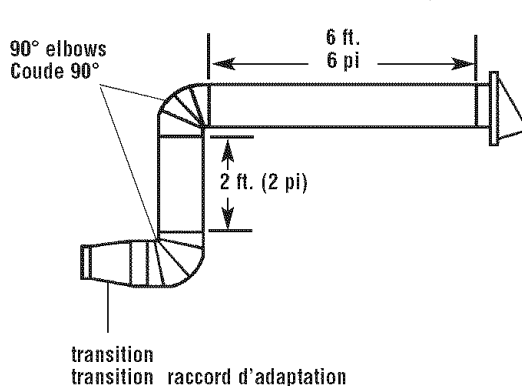
**3-1/4" x 10" vent system**

**Circuit d'évacuation - section 3 1/4 po x 10 po**



**6" vent system**

**Circuit d'évacuation - conduit rond, diam. 6 po**



**Décharge de l'air à travers le mur ou le toit :**

Choisir la méthode de décharge de l'air : par le toit ou le mur.

Pour la décharge à travers le mur, vérifier que l'espace libre nécessaire est disponible pour le passage du conduit d'évacuation à travers le mur.

**Les matériaux nécessaires pour la canalisation d'évacuation ne sont pas inclus.**

**Les bouches de décharge (sur toit ou mur) devraient comporter un volet antireflux.**

**Nous recommandons :**

- ✓ l'utilisation de conduit d'évacuation métallique rigide.
- ✓ longueur de la canalisation et nombre de coudes maintenus au minimum pour maximisation de la performance.
- ✓ conduits de section uniforme.
- ✓ étanchéité de toutes les jointures, à l'aide de ruban adhésif pour conduit.
- ✓ étanchéité autour de la bouche de décharge, à l'aide d'un composé de calfeutrage.
- ✓ ne pas installer deux coudes adjacents.

**Nous DÉCONSEILLONS :**

- ✓ conduit d'évacuation métallique flexible.

**NOTE :** S'il est nécessaire d'utiliser un conduit métallique flexible, considérer que la longueur effective est le double de la longueur réelle d'un circuit d'évacuation de conduit métallique rigide. De même, la longueur effective d'un coude métallique flexible est le double de la longueur effective d'un coude standard.

**Longueur recommandée du circuit d'évacuation de l'air :**

Utiliser des conduits d'évacuation rectangulaires 3 1/4 po x 10 po ou conduits ronds de 6 po.

La longueur effective totale du circuit d'évacuation, incluant sections droites, coudes, raccords de transition, et bouche de décharge (murale ou sur le toit), ne doit pas dépasser l'équivalent de 140 pieds de conduit droit (conduit rectangulaire 3 1/4 po x 10 po ou conduit rond de 6 po).

Pour maximiser la performance, ne pas inclure plus de trois coudes à 90 degrés.

Pour calculer la longueur effective du circuit envisagé, calculer le total des longueurs effectives de tous les composants du système. Voir les exemples suivants :

**Conduit rectangulaire 3 1/4 po x 10 po :**

- 1 coude à 90°, 3 1/4 po x 10 po = 25 pi
- 1 bouche de décharge murale = 40 pi
- 8 pieds de conduit droit = 8 pi
- Longueur effective du circuit = 73 pi

**Circuit de conduit rond, diam. 6 po :**

- 1 raccord de transition = 5 pi
- 2 coudes à 90° = 20 pi
- 1 bouche de décharge murale = 40 pi
- 8 pieds section droite = 8 pi
- Longueur effective du système = 73 pi

Si une canalisation de conduit rond est déjà en place, on doit installer un raccord d'adaptation rectangulaire/rond, et un raccord d'extension rectangulaire de 3 po entre le volet de sortie de l'appareil et le raccord d'adaptation, pour que le volet de l'appareil ne puisse se bloquer.



## Prepare microwave hood

Remove tape and save for future use.

Remove contents from inside microwave oven including turn table, turn table support and hub.

Mounting plate is gray metal plate attached to back of microwave hood.

Remove the mounting plate:

- Remove two screws **A** from top of microwave hood located closest to the front corners. Do not remove screws located towards the center of hood.
- Remove front grille **B**. Set screws and grille aside.
- Pull hook **C** to release mounting plate. Separate mounting plate and set aside.
- Replace grill.

Completely close door and replace tape so that door does not swing open while microwave is being handled.

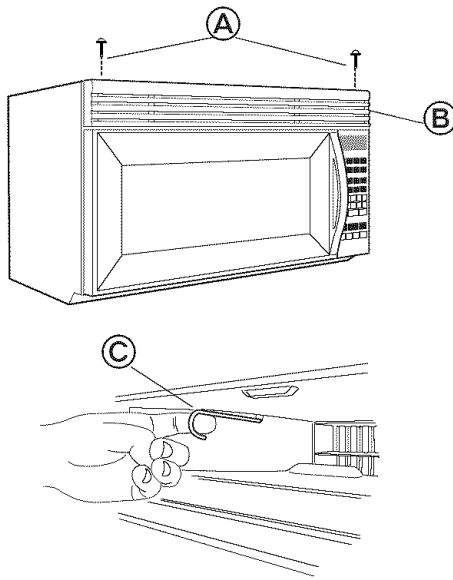
For ventless (recirculating) operation, go to "Prepare cabinet opening" page 12.

To vent through the wall, go to step 2 then to step 3, "Wall-venting installation".

To vent through the roof, go to step 2 then to step 6, "Roof-venting installation".

## A.

1.



## Préparation de l'appareil

Ôter le ruban adhésif; le conserver pour réutilisation. Retirer tous les articles présents à l'intérieur du four à micro-ondes, y compris plateau rotatif, support du plateau et disque d'entraînement.

La plaque de montage est la plaque métallique grise fixée à l'arrière de l'appareil.

Ôter la plaque de montage :

- Au sommet de l'appareil, ôter les deux vis **A** les plus proches des angles avant. Ne pas ôter les vis situées au voisinage du centre de l'appareil.
- Ôter la grille avant **B**. Conserver de côté la grille et les vis. Tirer sur le crochet **C** pour libérer la plaque de montage. Séparer la plaque de montage; conserver la plaque à part.
- Réinstaller la grille.

Fermer complètement la porte et remettre le ruban adhésif en place pour que la porte ne puisse s'ouvrir pendant les manipulations de l'appareil.

Si l'appareil ne sera pas relié à un conduit d'évacuation de l'air (recyclage), passer à la section « Préparation de l'ouverture dans le placard », page 12.

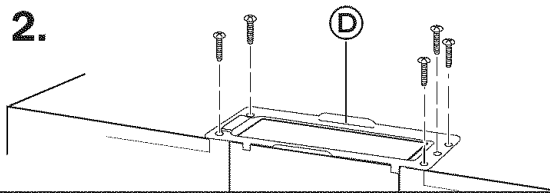
Pour la décharge de l'air à travers le mur, passer à l'étape 2, puis à l'étape 3, « Installation pour décharge de l'air à travers le mur ».

Pour la décharge de l'air à travers le toit, passer à l'étape 2, puis à l'étape 6, « Installation pour décharge de l'air à travers le toit ».

Remove 5 screws that attach damper plate **D** to top of microwave hood cabinet.

Keep damper plate and screws together and set aside.

2.



Ôter les 5 vis fixant la plaque du volet de sortie **D** au sommet de l'appareil.

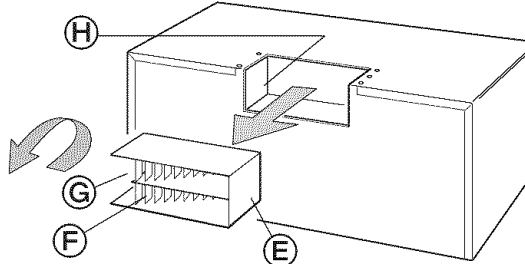
Conserver ensemble la plaque du volet de sortie et les vis.

### Wall-venting installation

Carefully slide the air deflector **E** out of the cabinet.

Rotate air deflector so that deflector vanes **F** will face out the rear of the cabinet and the small exhaust port **G** of the air deflector faces the exhaust port **H** in microwave hood.

3.

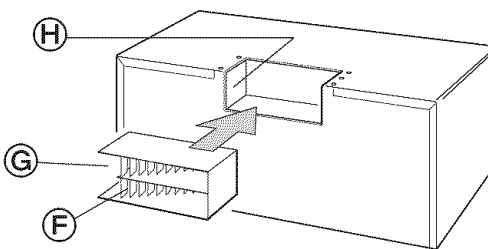


### Installation pour décharge de l'air à travers le mur

Extraire doucement le déflecteur d'air **E** de l'appareil. Faire pivoter le déflecteur de telle manière que les pales **F** soient orientées vers l'arrière de l'appareil et que le petit orifice d'évacuation **G** soit orienté vers l'orifice d'évacuation **H** sur l'appareil.

Slide air deflector back into cabinet as far as it will go. Check that deflector vanes **F** face the rear of the cabinet and that the small exhaust ports **G** **H** face each other.

4.

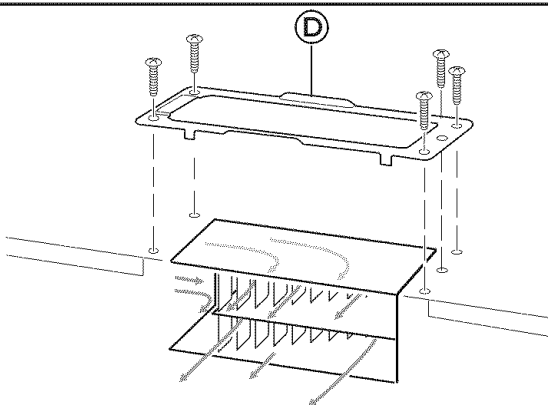


Réinsérer le déflecteur d'air dans sa cavité sur l'appareil, aussi loin qu'il peut aller. Veiller à ce que les pales de déflexion **F** soient orientées vers l'arrière de l'appareil et à ce que les petits orifices d'évacuation **G** et **H** soient placés face à face.

10

Reattach damper plate **D** with five screws.

5.



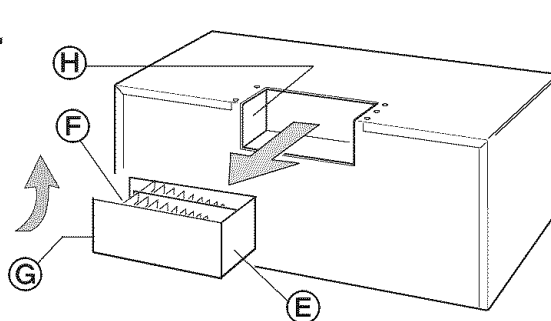
Réinstaller la plaque du volet de sortie **D** avec les cinq vis.

### Roof-venting installation

Carefully slide the air deflector **E** out of the cabinet.

Rotate air deflector so that deflector vanes **F** face the top of the cabinet and the small exhaust port **G** of the air deflector faces the exhaust port in microwave hood **H**.

6.

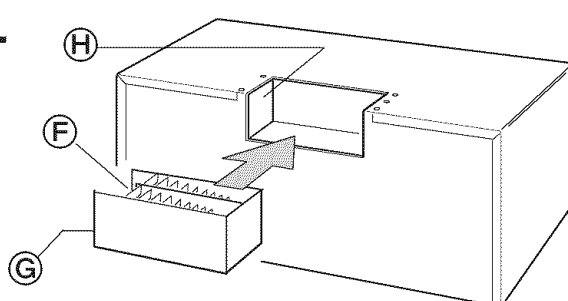


### Installation pour décharge à travers le toit

Extraire doucement le déflecteur d'air **E** de l'appareil. Faire pivoter le déflecteur de telle manière que les pales **F** soient orientées vers le sommet de l'appareil et que le petit orifice d'évacuation **G** soit orienté vers l'orifice d'évacuation **H** sur l'appareil.

Slide air deflector back into cabinet as far as it will go. Check that deflector vanes **F** face the top of the cabinet and that the small exhaust ports **G** **H** face each other.

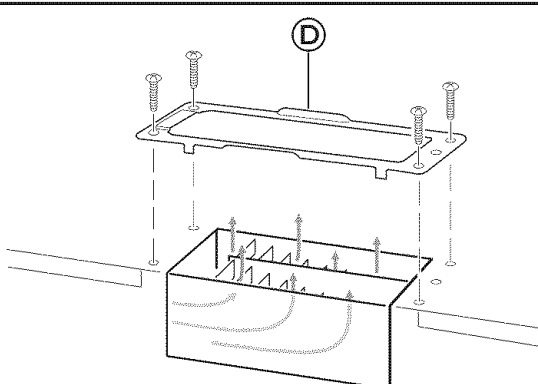
7.



Réinsérer le déflecteur d'air dans sa cavité sur l'appareil, aussi loin qu'il peut aller. Veiller à ce que les pales de déflexion **F** soient orientées vers le sommet de l'appareil et à ce que les petits orifices d'évacuation **G** et **H** soient placés face à face.

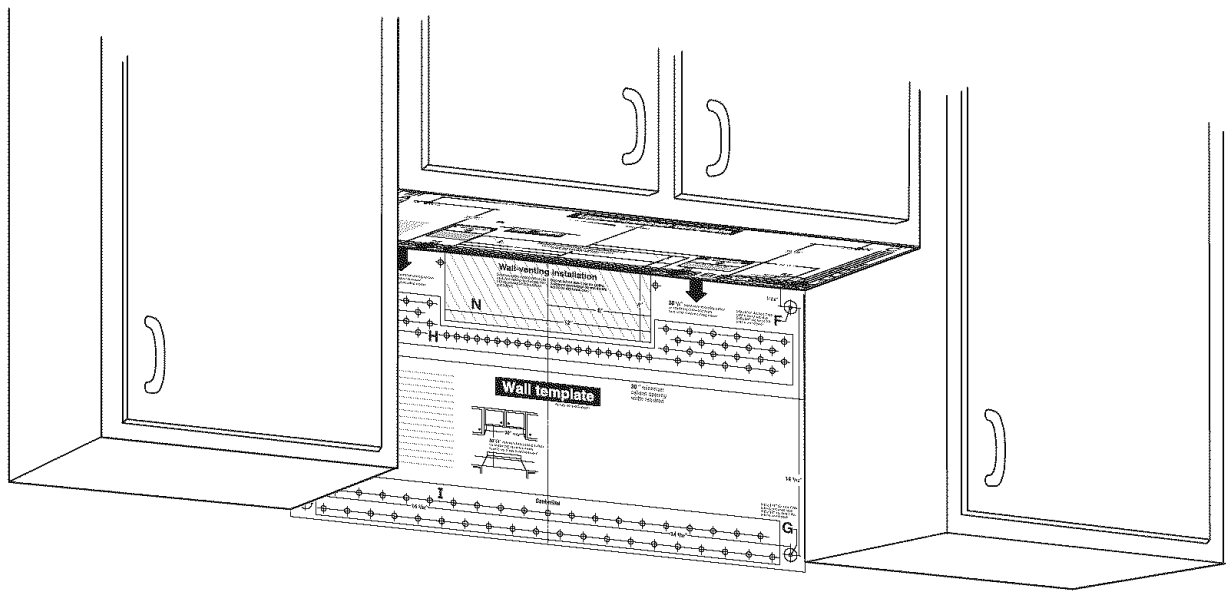
Reattach damper plate **D** with four screws at each corner of the damper plate. Save bright-colored tapping screw for use later to attach damper assembly.

8.



Réinstaller la plaque du volet de sortie **D** avec quatre vis placées dans les angles. Conserver la vis taraudante de teinte brillante, qui sera utilisée plus tard pour la fixation du volet.

11



## Prepare cabinet opening

1. Disconnect power supply to outlet.

2. Put on gloves and safety glasses.

3. Disconnect and move freestanding range to provide easier access or put a protective cover over a cooktop. Remove all contents from upper cabinet.

4. Using measuring tape, find and clearly mark the vertical centerline **A** of the cabinet opening on the wall directly under the upper cabinet.

5. Line up paper wall template centerline with centerline on wall. Tape or tack wall template to wall. Top of template must be located a minimum of 66" from floor.

### Note:

- If front edge of cabinet is lower than back edge, adjust top of wall template to be level with front edge.

6. Find and mark the location of all wall studs on wall template. If there are no wall studs in the opening area, DO NOT install microwave hood. Consult your building inspector.

7. Place the Upper cabinet template against the bottom of the upper cabinet. The "rear wall" arrows must be against the rear wall so that the holes cut in the cabinet bottom and the holes in the top of the microwave cabinet will align.

If the cabinet bottom has a frame around it, trim the template edges so that the template fits inside the frame against the cabinet bottom. The template has trim lines to use as guides. **Important: The 10-7/16" dimension from the rear wall to holes "J" and "K" must be maintained.**

8. Check if points "D" and "E", or "F" and "G" on wall template are over a wall stud **A**: If points are over a wall stud, drill 3/16" holes. If points are over drywall, drill 3/4" holes.

If there is not a wall stud at points "D" and "E", or "F" and "G" or at only one set of points, find within shaded areas "H" and "I" the screw points closest to the center of wall stud(s). Drill 3/16" holes **B** into wall stud(s). Two or preferably four lag screws must be used to secure mounting plate to wall.

**Note: the mounting plate MUST be secured to the wall at the four corner points "D" and "E", or "F" and "G", using either 1/4-20 x 3" bolts and toggle heads or 1/4 x 2" lag screws. (Refer to Section C page 15.)**

The location of your wall stud(s) may differ from what is shown.

## B.

## Préparation de l'ouverture dans le placard

1. Interrompre l'alimentation de la prise électrique.

2. Porter des gants et des lunettes de sécurité.

3. Débrancher et écarter la cuisinière autonome pour disposer d'un meilleur accès, ou bien placer un matériau de protection approprié sur la table de cuisson. Retirer tous les articles présents dans le placard mural.

4. Avec un mètre-ruban, tracer l'axe central vertical **A** de l'ouverture sur le mur, directement au-dessous du placard mural.

5. Aligner l'axe central du gabarit mural (papier) avec l'axe central tracé sur le mur. Fixer le gabarit sur le mur avec punaises ou ruban adhésif. Le sommet du gabarit doit se trouver à au moins 76,8 cm (30 1/4 po) au-dessus de la table de cuisson ou du comptoir qui se trouve sur le four à micro-ondes.

### Note :

- Si le bord avant du placard se trouve être plus bas que le bord arrière, ajuster la position du bord supérieur du gabarit mural pour qu'il soit à la même hauteur que le bord avant du placard.

6. Trouver et marquer sur le gabarit mural la position des poteaux du colombage mural. S'il n'y a aucun poteau dans la zone de découpage, NE PAS installer le four à micro-ondes. Consulter l'inspecteur des constructions neuves.

7. Placer le gabarit de l'armoire supérieure contre le bas de l'armoire supérieure. Les flèches "Mur arrière" (Rear Wall) doivent être contre le mur arrière de façon que les trous percés au bas de l'armoire et les trous du dessus de la caisse du micro-ondes s'alignent.

Si le bas de l'armoire comporte un cadre, découper les bords du gabarit de façon que le gabarit s'ajuste à l'intérieur du cadre contre l'arrière de l'armoire. Il y a des lignes de découpage sur le gabarit pour servir de guide. **Important : la distance de 10-7/16 po du mur arrière jusqu'aux trous J et K doit être maintenue.**

8. Déterminer si les points « D » et « E » ou « F » et « G » se trouvent au niveau d'un poteau du colombage **A**. S'il y a un poteau, percer des trous de 0,5 cm (3/16 po). S'il n'y a pas de poteau, percer des trous de 1,9 cm (3/4 po) dans le panneau de plâtre.

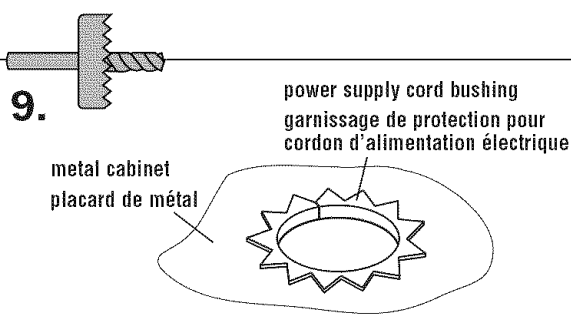
S'il n'y a pas de poteau en l'un des points « D » et « E » ou « F » et « G », ou si les points d'un seul groupe se trouvent sur un poteau, trouver dans les zones en gris « H » et « I » les points de positionnement de vis les plus proches de l'axe central de chaque poteau du colombage mural. Percer des trous de 0,5 cm (3/16 po) **B** dans les poteaux. Pour fixer le four à micro-ondes au mur, utiliser deux – ou de préférence quatre – vis d'ancrage.

**Remarque : la plaque de montage DOIT être fixée au mur aux quatre points « D » et « E » ou « F » et « G » en utilisant soit les boulons 1/4-20 x 3 po et écrous à ailettes articulées soit les vis d'ancrage 1/4 x 2 po. (Voir la section C page 15.)**

La position des poteaux du colombage mural peut être différente de celle représentée sur l'illustration.

Use a hole drill or key hole saw to cut a 2" diameter hole at shaded area marked "M" on upper cabinet template.

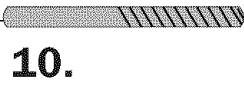
Note: Install a power supply cord bushing around hole if cabinet is metal.



Avec une perceuse ou une scie à guichet, découper un trou de 5 cm (2 po) de diamètre à l'emplacement gris marqué M sur le gabarit.

Note : Dans le cas d'un placard métallique, placer sur la rive du trou un garnissage de protection du cordon d'alimentation.

Drill 3/8" holes at points "J" and "K" on upper cabinet template. These are for 2, 1/4-20 x 3" round head bolts and washers used to secure microwave hood to upper cabinet.



Perçer des trous de 0,95 cm (3/8 po) aux points « J » et « K » indiqués sur le gabarit du placard mural. Utiliser ces trous pour placer deux vis à tête ronde 1/4-20 x 3 po avec rondelle, pour la fixation de l'appareil au placard mural.

**For ventless**, remove templates and go to "Attach mounting plate to wall" page 15. Keep damper assembly for use if microwave hood is ever vented through wall or roof.

**If venting through the roof**, drill 3/4" hole in one corner of shaded rectangular area marked "L" on upper cabinet template. Use key hole saw and cut out the shaded rectangular area. Remove both templates.

Do Not Install vent at this time. Go to "Attach mounting plate to wall," page 15.

**If venting through the wall**, drill 3/4" hole in one corner of shaded rectangular area marked "N" on wall template. Use key hole saw and cut out rectangular area. Remove both templates.

Install vent through vent opening in wall.

Use caulking to seal wall opening around exhaust cap.

Go to "Attach mounting plate to wall," page 15.

11.

**Installation pour ventilation en circuit fermé** – retirer les gabarits et passer à la section « Fixation de la plaque de montage au mur », page 15. Conserver le volet de sortie pour le cas où la configuration de l'appareil serait un jour modifiée pour la décharge à travers le mur ou le toit.

**Installation pour décharge à travers le toit** – perçer un trou de 1,9 cm (3/4 po) dans un angle de la zone rectangulaire marquée « L » sur le gabarit du placard mural. Utiliser ensuite une scie à guichet pour découper l'ouverture rectangulaire. Enlever les deux gabarits.

Ne pas déjà installer le conduit d'évacuation. Passer à la section « Fixation de la plaque de montage au mur », page 15.

**Installation pour décharge à travers le mur** – perçer un trou de 1,9 cm (3/4 po) dans un angle de la zone rectangulaire marquée « N » sur le gabarit du mur. Utiliser ensuite une scie à guichet pour découper l'ouverture rectangulaire. Enlever les deux gabarits.

Installer le conduit de décharge à travers l'ouverture découpée dans le mur.

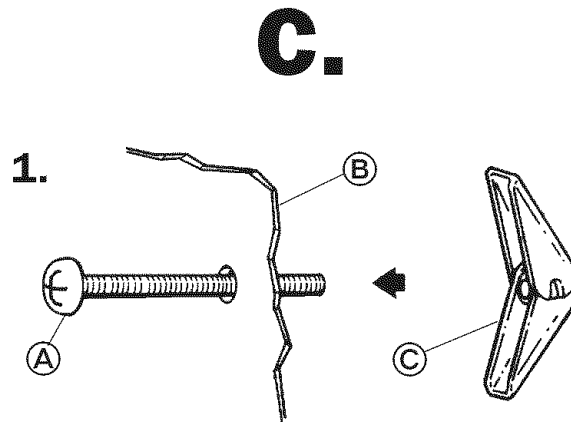
Calfeutrer sur le périmètre de la bouche de décharge.

Passer à la section « Fixation de la plaque de montage au mur », page 15.

## Attach mounting plate to wall

Insert 1/4-20 x 3" toggle bolts (A) through holes in mounting plate (B) that match the location of the 3/4" holes in the drywall.

Start a spring toggle nut (C) on the end of each toggle bolt. Leave enough space for the toggle to go through wall and open.

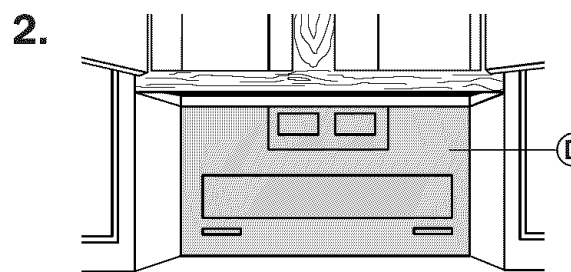


## Fixation de la plaque de montage au mur

Insérer une vis 1/4 x 3 po (A) dans chaque trou de la plaque de montage (B) correspondant aux trous de 1,9 cm (3/4 po) percés dans le panneau de gypse.

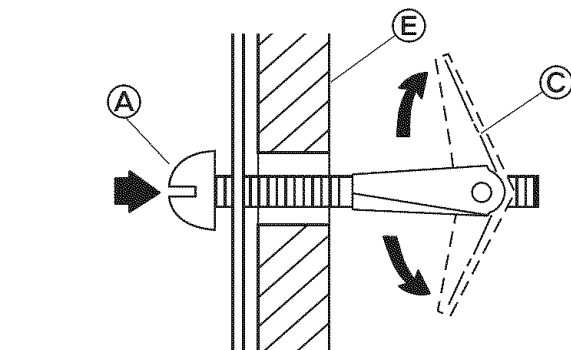
Placer sur chaque vis un écrou articulé (C). Ne pas visser les écrous trop loin, pour qu'ils puissent pénétrer complètement à travers le panneau de gypse, et s'ouvrir.

Position mounting plate (D) on the wall. Push toggle bolts (A) and nuts (C) through the drywall (E).



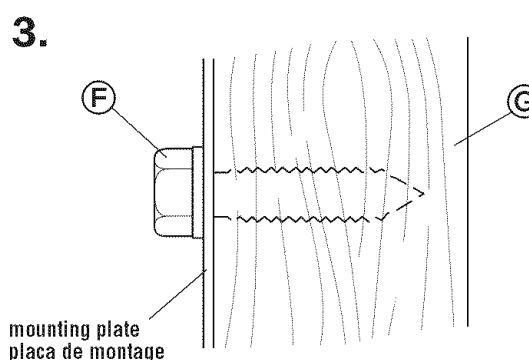
Positionner la plaque de montage (D) contre le mur. Enfoncer les vis (A) et écrous (C) à travers les trous du panneau de gypse (E).

Finger tighten the toggle bolts (A) to make sure toggle nuts (C) have opened against drywall (E).



Visser manuellement les vis (A) et veiller à ce que les écrous articulés (C) soient bien ouverts derrière le panneau de gypse (E).

**Critical step**  
Insert 2 or preferably 4, 2" x 1/4" lag screws (F) into 3/16" holes drilled into wood wall stud(s) (G). Make sure that top of mounting plate is aligned with front edge of cabinet bottom or cabinet frame. Securely tighten lag screws and toggle bolts.



**Étape critique**  
Insérer 2, ou de préférence 4, vis d'ancrage 2 po x 1/4 po (F) dans les trous de 0,5 cm (3/16 po) percés dans les poteaux du colombage mural (G). Veiller à ce que le sommet de la plaque de montage soit aligné avec le bord avant du fond du placard ou du châssis du placard. Serrer fermement les vis d'ancrage et les boulons à écrou articulé.

# Installing the microwave hood

Place a washer on each 1/4-20 x 3" bolt and place inside upper cabinet by the 3/8" holes.

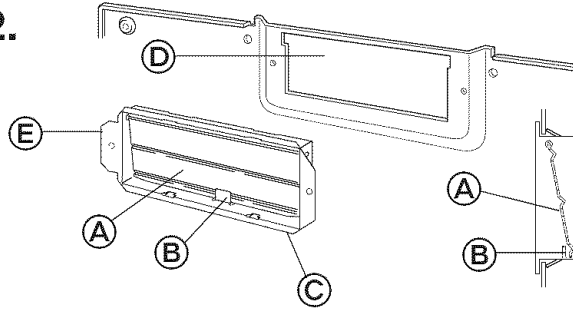
**Ventless or roof venting: Go to Step 3.**

## Wall venting installation:

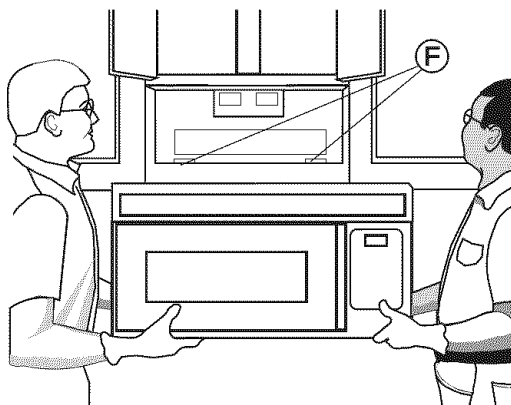
Check that damper blade (A) is on top of tab (B), moves freely, and opens fully. **The damper must open fully.** Push damper assembly (C) through opening in mounting plate (D) so that tabs in damper assembly lock damper assembly against mounting plate. Long tab (E) of damper assembly must be to left.

1.

2.

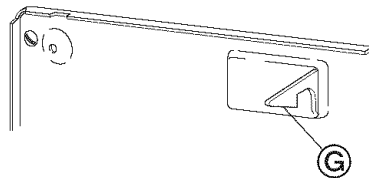


3.

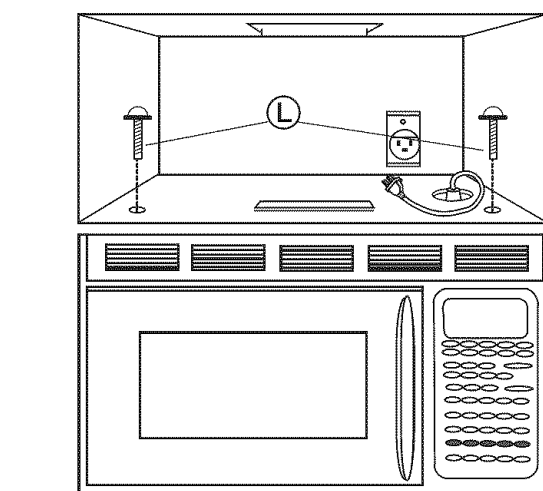
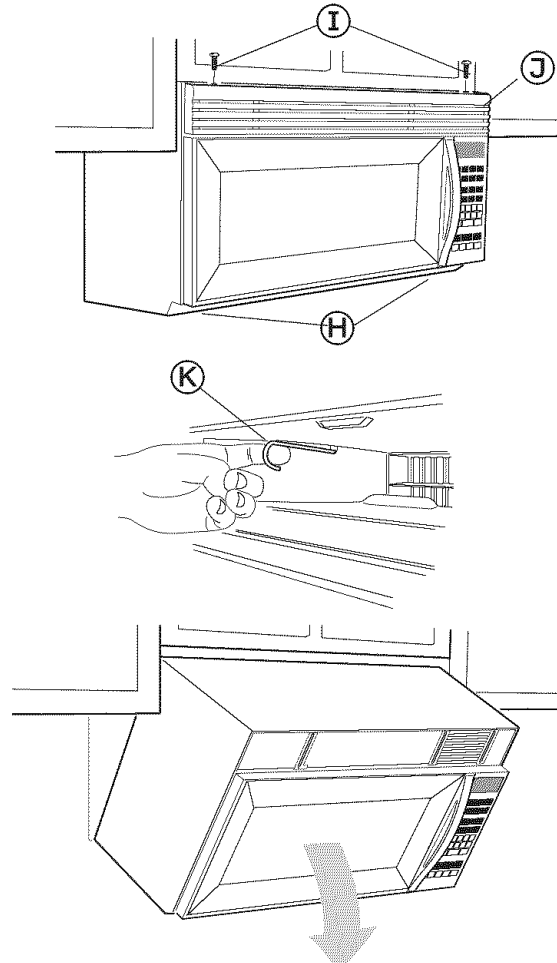


4.

5.



6.



# D.

# Installation de l'appareil

Placer une rondelle sur chaque vis 1/4-20 x 3 po; insérer les vis dans les trous de 0,95 cm (3/8 po) du placard mural.

**Pour ventilation avec recyclage, ou décharge par le toit : Passer à l'étape 3.**

## Installation pour décharge à travers le mur :

Vérifier que la lame du volet de sortie (A) est placée par-dessus l'onglet (B), et qu'elle peut manoeuvrer librement. Pousser le module du volet (C) à travers l'ouverture de la plaque de montage (D) de telle manière que les onglets du module du volet calent le module contre la plaque de montage. L'onglet long (E) du module du volet doit être placé à gauche.

# AVERTISSEMENT

## Risque de poids excessif

Utiliser deux personnes ou plus pour déplacer et installer l'appar.

**Le non-respect de cette instruction peut causer une blessure au dos ou d'autres blessures.**

Vérifier que la porte du four est bien fermée, et qu'elle est immobilisée par du ruban adhésif.

Soulever prudemment l'appareil; suspendre l'appareil sur les pattes de support (F), en bas de la plaque de montage.

Faire pivoter l'avant de l'appareil vers le bas. Introduire le cordon d'alimentation à travers le trou percé à cet effet dans le fond du placard mural.

Faire pivoter l'appareil vers le placard. Pousser l'appareil contre la plaque de montage jusqu'à ce que le loquet de verrouillage (G) s'engage dans l'appareil.

**NOTE :** L'appareil sera ainsi soutenu temporairement jusqu'à l'installation de deux vis 1/4-20 x 3 po à l'intérieur du placard mural.

16

# WARNING

## Excessive Weight Hazard

Use two or more people to move and install microwave hood.

**Failure to do so can result in back or other injury.**

Make sure the oven door is completely closed and taped shut.

Carefully lift microwave hood and hang it on support tabs (F) at the bottom of mounting plate.

Rotate front of microwave cabinet downward. Thread power supply cord through the power supply cord hole in the bottom of the upper cabinet.

Rotate microwave hood up towards cabinet. Push microwave hood against mounting plate until locking latch (G) snaps into microwave hood.

**NOTE:** This will support the microwave hood until the two 1/4-20 x 3" bolts inside the upper cabinet are installed.

# Critical step

Check the spacing on either side of microwave hood.

If microwave hood needs to be adjusted:

- If filters (H) are installed, push in at tab and slide filter to the outside edge to remove.
- Remove two screws (I) from top of microwave hood located closest to the front corners. Do not remove screws located towards the center of hood.
- Remove front grille (J). Set screws and grille aside.
- Hold microwave hood in place with one hand. Pull hook (K) to release microwave hood from mounting plate. If grille cannot be removed, insert a thin looped wire or similar tool through an opening in grille to pull hook. Rotate microwave hood downward. Lift off of mounting plate. Set microwave hood aside on a protected surface.
- Loosen mounting plate screws. Adjust mounting plate and retighten screws.
- Reinstall microwave hood.

# Critical step

When microwave hood is centered, insert bolts (L) through upper cabinet into microwave hood. Tighten bolts until there is no gap between upper cabinet and microwave hood.

**NOTE:** Some upper cabinets may require bolts longer or shorter than 3 inches. Longer or shorter bolts are available at most hardware stores.

# Étape critique

Évaluer l'espace libre de part et d'autre de l'appareil.

S'il est nécessaire d'effectuer un ajustement :

- Si les filtres (H) sont installés, pousser sur l'onglet et faire coulisser le filtre vers le bord externe pour l'ôter.
- Ôter les deux vis (I) au sommet de l'appareil, les plus proches des angles avant; ne pas ôter les vis placées près du centre de l'appareil.
- Ôter la grille avant (J). Conserver les vis et la grille.
- Saisir l'appareil
- Tirer sur le crochet (K) pour dégager le loquet. S'il n'est pas possible d'enlever la grille, insérer un fil métallique (cintre) à travers une ouverture de la grille pour pouvoir tirer sur le crochet. Faire pivoter l'appareil vers le bas. Soulever un peu l'appareil pour le dégager de la plaque de montage. Placer l'appareil sur une surface protégée.
- Desserrer les vis de la plaque de montage. Ajuster correctement la position de la plaque de montage et resserrer les vis.
- Réinstaller l'appareil.

# Étape critique

Lorsque l'appareil est correctement centré, visser les vis (L) dans l'appareil à travers les trous du placard mural. Visser les vis jusqu'à ce qu'il n'y ait plus d'espace libre entre le placard mural et l'appareil.

**REMARQUE:** Certains placards muraux peuvent nécessiter des boulons de plus de 3 pouces. On peut se procurer des boulons plus longs dans la plupart des quincailleries.

17

## Connect microwave hood

Wall venting or recirculating venting: Go to step 2.

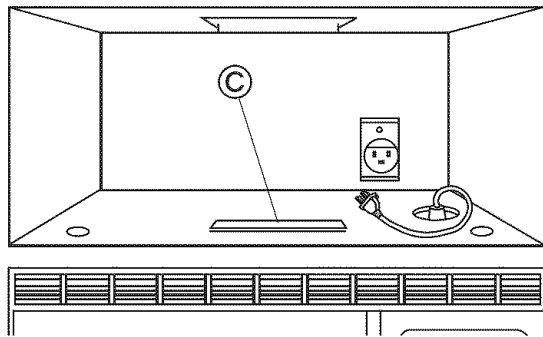
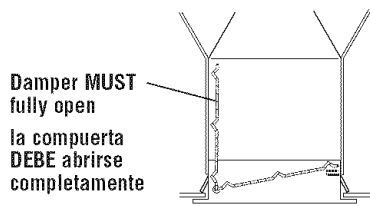
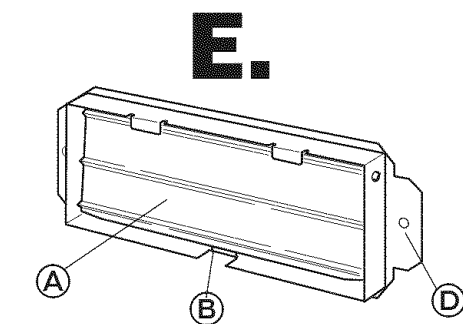
**Roof-venting installation:** The damper MUST fully open. Check that damper blade (A) is on top of tab (B) and moves freely. Note: if possible, fit the damper assembly and vent connector or transition piece together to check that the damper opens fully before making final vent connection.

Insert damper assembly through cabinet opening (C) so that long tab (D) slides under the raised edge of damper plate. Attach short tab to damper plate with bright tapping screw not used to attach damper plate.

Align damper/vent connector with damper assembly on top of microwave hood and attach. Install vent through vent opening in upper cabinet.

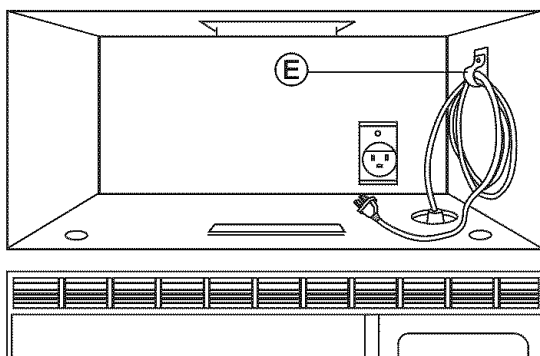
Use caulking compound to seal roof opening around exhaust cap.

1.



Coil power supply cord through clamp (E). Secure clamp to cabinet side wall with dark colored screw.

2.



## Raccordement de l'appareil

Pour ventilation avec recyclage, ou décharge à travers le mur : Passer à l'étape 2.

**Installation pour décharge par le toit :** Le volet DOIT être ouvert complètement. Vérifier que la lame du volet de sortie (A) est placée par-dessus l'onglet (B), et qu'elle peut manoeuvrer librement. Remarque : si possible, assembler le module du volet et le raccord d'adaptation du conduit ou pièce de transition pour contrôler que le volet ouvre complètement avant d'effectuer le raccord final du conduit.

Insérer le module du volet à travers l'ouverture (C) du placard, de telle manière que l'onglet long (D) passe sous le bord relevé de la plaque du volet de sortie. Fixer l'onglet court sur la plaque du volet avec la vis taraudante brillante qui n'a pas été utilisée pour la fixation de la plaque.

Aligner le raccord d'adaptation volet/conduit avec le module du volet de sortie au sommet de l'appareil, et fixer celui-ci. Installer le conduit d'évacuation à travers l'ouverture découpée dans le placard mural.

Calfeutrer sur le périmètre de la bouche de décharge.

Lover le cordon d'alimentation à travers la bride (E). Fixer la bride sur la paroi latérale du placard avec la vis de teinte foncée.

18

## Filter Installation Ventless (recirculating) installation

Refer to Owner's Manual or Use and Care Guide for instructions to assemble charcoal filters into your model.

3.

## Installation des filtres Installation sans évacuation (recyclage)

Consulter le Manuel du propriétaire ou le Guide d'utilisation et d'entretien pour des instructions sur le montage des filtres de charbon sur votre modèle.

## Wall or roof venting installation

Refer to Owner's Manual or Use and Care Guide for instructions to assemble filters into your model.

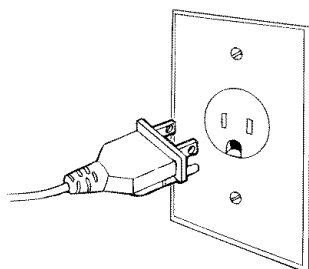
4.

## Installation pour décharge à travers le mur ou le toit

Consulter le Manuel du propriétaire ou le Guide d'utilisation et d'entretien pour des instructions sur le montage des filtres sur votre modèle.

Plug power cord into grounded outlet. Reconnect power supply.

5.



Brancher le cordon d'alimentation sur une prise de courant reliée à la terre. Rétablir l'alimentation électrique.

Read the Owner's Manual or Use and Care Guide, then check the operation of microwave hood.

6.

Lire le Manuel du propriétaire ou le Guide d'utilisation et d'entretien, et contrôler le fonctionnement du four à micro-ondes.

19

### If microwave oven does not operate...

- Check that the circuit breaker is not tripped or the house fuse blown.
- Check that the power supply cord is plugged into the wall outlet.
- See the Owner's Manual or Use and Care Guide for troubleshooting checklist.

### If you need assistance...

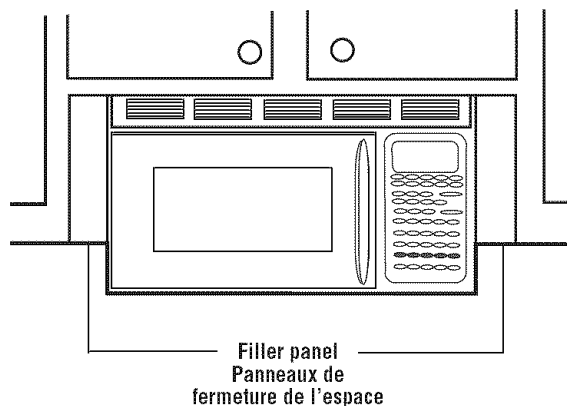
Call your authorized dealer or service center. When you call, you will need the microwave hood model number and serial number. Both numbers can be found on the model/serial rating plate located behind the microwave oven door on the front frame of the microwave oven.

## Accessory kits

Filler Panel kit no. 8171336 - White  
8171337 - Black  
8171338 - Biscuit  
8171339 - Stainless Steel  
99403 - Almond

Filler panel kits are available from your dealer to use when installing this microwave oven in a 36"- or 42"- wide opening. The filler panels come in pairs and each panel is 3" wide.

See your authorized dealer or service center for details.



### Si le four à micro-ondes ne fonctionne pas...

- Déterminer si la prise de courant est alimentée - fusible grillé, disjoncteur ouvert.
- Vérifier que le cordon d'alimentation électrique est branché sur une prise murale.
- Consulter le tableau de dépannage dans le Manuel du propriétaire ou le Guide d'utilisation et d'entretien.

### Si vous avez besoin d'assistance...

Téléphonez à votre marchand ou centre de service autorisé lorsque vous avez des questions ou avez besoin de service. Quand vous appelez, il vous faut les numéros de modèle et de série du four à micro-ondes/hotte. Ces numéros apparaissent sur la plaque signalétique apposée sur le devant du châssis, derrière la porte du micro-ondes.

## Ensembles d'accessoires

Panneaux de fermeture de l'espace  
n° 8171336 – Blanc  
n° 8171337 – Noir  
n° 8171338 – Biscuit  
n° 8171339 – Acier inoxydable  
n° 99403 – Amande

Ces panneaux de fermeture sont disponibles chez les marchands; on les utilise lors d'une installation de ce four à micro-ondes dans un espace large de 91,4 cm (36 po) ou 106,7 cm (42 po). Il s'agit d'une paire de panneaux de fermeture de 7,6 cm (3 po).

Pour les détails, consulter le marchand.