

Sehr geehrter Kunde,

wir gratulieren Ihnen zum Erwerb Ihres Gerätes. Lesen Sie die folgenden Hinweise sorgfältig durch und befolgen Sie diese, um möglichen Schäden vorzubeugen. Für Schäden, die durch Missachtung der Hinweise und unsachgemäßen Gebrauch entstehen, übernehmen wir keine Haftung. Scannen Sie den folgenden QR-Code, um Zugriff auf die aktuellste Bedienungsanleitung und weitere Informationen rund um das Produkt zu erhalten.



INHALTSVERZEICHNIS

Sicherheitshinweise	4
Geräteübersicht	6
Installation auf dem Boden	7
Installation an der Wand	7
Beladung und geeignete Textilien	9
Bedienung	10
Reinigung und Pflege	11
Fehlerbehebung	13
Spezielle Entsorgungshinweise für Verbraucher in Deutschland	14
Hinweise zur Entsorgung	16
Hersteller & Importeur (UK)	16

English	17
Español	29
Français	41
Italiano	53

TECHNISCHE DATEN

Artikelnummer	10035137, 10035138
Stromversorgung	220-240 V ~ 50 Hz
Leistung	850 W
Abmessungen	495 x 415 x 585 mm
Max. Befüllung	2,5 kg

SICHERHEITSHINWEISE

Schutz vor elektrischem Schlag

- Lassen Sie Reparaturen nur von geschultem Fachpersonal vornehmen.
- Schließen Sie den Trockner nur an Steckdosen an, die der angegebenen Spannung des Geräts entsprechen.
- Sollte das Netzkabel beschädigt sein, lassen Sie es sich vom Hersteller, dem Kundendienst oder einer qualifizierten Person ersetzen.
- Ziehen sie den Stecker nicht am Kabel aus der Steckdose, sondern halten Sie ihn beim Abziehen mit der Hand fest.
- Benutzen sie das Netzkabel nicht, wenn sich die Verbindung zwischen Stecker und Netzkabel gelockert hat.
- Fassen Sie den Stecker nicht mit nassen Händen an. Entfernen Sie Staub und Wassertropfen mit einem trockenen Tuch.
- Verbiegen Sie das Netzkabel nicht übermäßig und stellen Sie keine schweren Gegenstände darauf ab.
- Benutzen sie Stecker, Netzkabel und Steckdose nicht, wenn eines dieser Teile beschädigt ist.

Schutz vor möglichen Explosionen

- Achten Sie darauf, dass sich in der Nähe des Geräts keine brennbaren Flüssigkeiten befinden.
- Entfernen Sie den Stecker nicht und stecken Sie ihn nicht ein, wenn in der Umgebung Benzindämpfe oder Gas ausgetreten sind.

Schutz vor Bränden und Kurzschlüssen

- Platzieren Sie das Gerät nicht in der Nähe von Wärmequellen und offenem Feuer.
- Stellen Sie keine brennenden Kerzen auf dem Gerät ab.
- Platzieren Sie das Gerät nicht an sehr feuchten oder extrem nassen Orten.
- Achten Sie darauf, dass das Gerät nicht direkter Sonneneinstrahlung ausgesetzt wird, da Teile aus Plastik oder Gummi sonst schnell altern.
- Besprengen Sie den Trockner zum Reinigen nicht mit Wasser. Benutzen Sie auch keinen Hochdruckreiniger.
- Um Brandgefahr durch intensive Trocknung zu verhindern, dürfen keine Kissen, Steppdecken oder Ähnliches im Gerät getrocknet werden.
- Kleidung und Gegenstände, die nach dem Waschen mit Pflanzen- und Speiseöl in Berührung kamen dürfen nicht im Trockner getrocknet werden.
- Wenn Sie Ihre Wäsche mit Fleckentferner behandelt haben, braucht sie vor dem Trocknen einen zusätzlichen Spülgang.
- Vergewissern Sie sich vor dem Trocknen, dass sich in den Taschen Ihrer Kleidung keine Feuerzeuge mehr befinden.
- Beenden Sie den Trockenvorgang nicht vor Programmende. Entfernen Sie die Kleidungsstücke nach Ende des Programms zügig, damit die angestaute Hitze schnell entweichen kann.

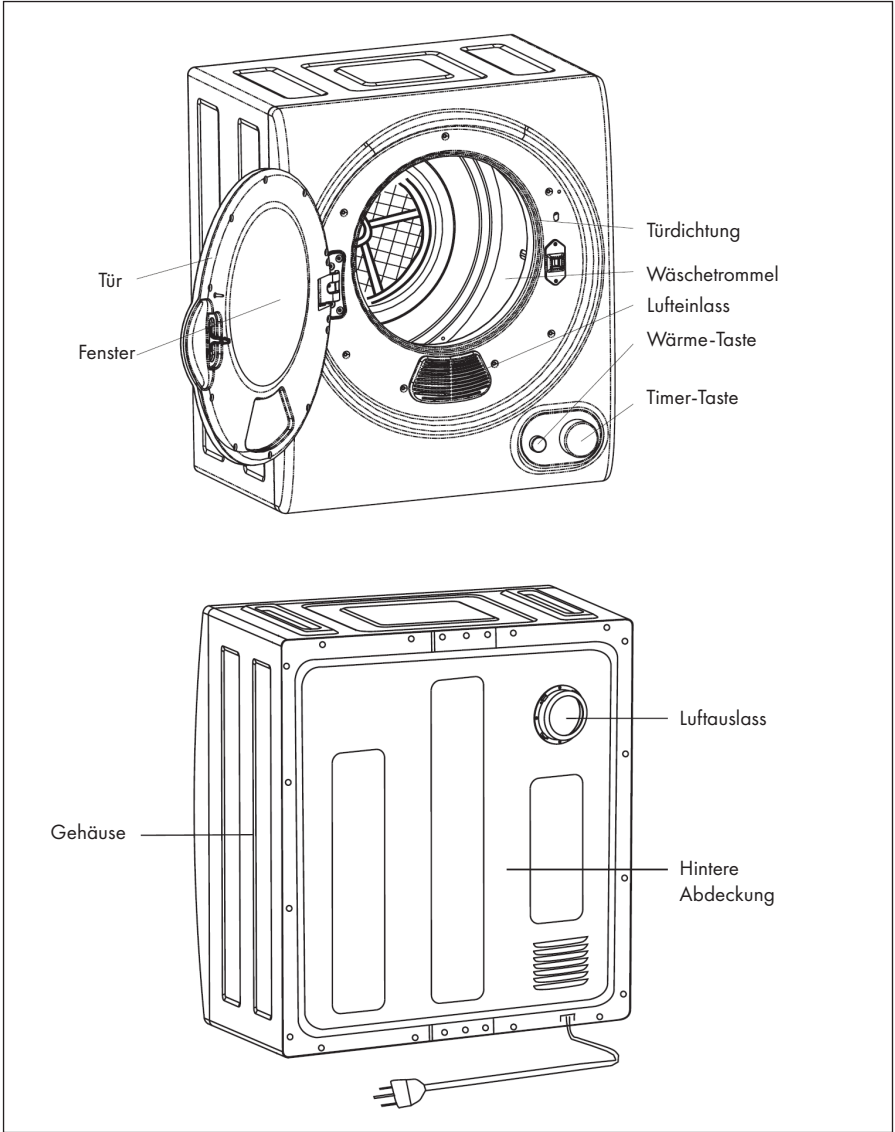
Schutz vor Verletzungen

- Kinder ab 8 Jahren, psychisch, sensorisch und körperlich eingeschränkte Menschen dürfen das Gerät nur benutzen, wenn sie vorher von einer für sie verantwortlichen Aufsichtsperson ausführlich mit den Funktionen und den Sicherheitsvorkehrungen vertraut gemacht wurden und die damit verbundenen Risiken verstehen.
- Bewahren Sie die Verpackungsmaterialien außerhalb der Reichweite von Kindern auf, damit sie sich nicht an ihnen verletzen.
- Entfernen Sie die Kleidung erst aus der Trommel, wenn sie sich nicht mehr dreht.
- Halten Sie Kinder und Haustiere während des Trocknungsvorgangs vom Gerät fern, damit sie sich nicht am Gerät oder an der Trommel verletzen können.

Hinweise zum sachgemäßen Gebrauch

- Dieses Gerät ist nur für private Haushalte und nicht für den gewerblichen Betrieb geeignet.
- In diesem Gerät darf nur Kleidung getrocknet werden, die für die maschinelle Trocknung geeignet ist. Befolgen Sie die Anweisungen auf dem Waschetikett.
- Elektrische Arbeiten, die für den Anschluss des Geräts erforderlich sind, müssen von einem Fachmann vorgenommen werden.
- Falls Ihr Trockner auf einem Teppich steht stellen Sie die Standfüße so ein, dass die Luft unter dem Trockner zirkulieren kann.
- Klettern Sie nicht auf den Trockner. Stellen sie keine schweren oder mit Wasser gefüllten Gegenstände und keine Heizkörper darauf ab.
- Stecken sie keine scharfen oder harten Gegenstände, wie Münzen, Sicherheitsnadeln, Nägel, Scheren oder Steine in den Trockner, da sie das Gerät beschädigen könnten.
- Achten Sie beim Aufstellen des Gerätes darauf, dass das Stromkabel nicht verbogen oder eingequetscht wird.
- Trocknen sie in diesem Gerät keine Gegenstände aus Latex, Badekappen, wasserfeste Textilien, Artikel mit Gummibeschichtung oder Kissen mit Schaumstofffüllung.
- Ziehen sie den Stecker aus der Steckdose, nachdem sie das Gerät benutzt haben und wenn Sie es reinigen oder warten wollen.
- Überladen Sie das Gerät nicht. Die maximale Beladung ist in den Technischen Daten angegeben.
- Legen Sie keine tropfnasse Kleidung in den Trockner. Vor der Trocknung muss die Wäsche trockengeschleudert werden.
- Trocknen Sie keine Kleidung im Gerät, die mit brennbaren Flüssigkeiten, wie Petroleum, in Berührung kam.
- Benutzen Sie den Trockner nicht, wenn das Netzkabel, das Bedienfeld, die Arbeitsoberfläche oder die Unterseite der Maschine so stark beschädigt sind, dass das Innenleben sichtbar ist.
- Der Trockner ist für chemisch gereinigte Kleidung nicht geeignet.
- Reinigen sie regelmäßig den Flusenfilter und achten Sie darauf dass sich rund um den Trockner keine Flusen ansammeln.
- Trocknen Sie keine ungewaschene Kleidung.
- Die Endphase des Trocknungsvorgangs erfolgt mit verringerter Hitze, damit die Kleidungsstücke nicht beschädigt werden.
- Entfernen Sie Ihre Kleidung erst, wenn das Trockenprogramm komplett beendet ist.

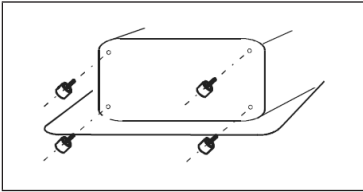
GERÄTEÜBERSICHT



INSTALLATION AUF DEM BODEN

Falls der Trockner nicht an der Wand installiert wird, stellen Sie ihn auf einen ebenen Untergrund. Stellen Sie den Trockner nicht unter brennbare Materialien, wie Vorhangen und lassen Sie um den Trockner herum 15 cm Platz zu Wanden und anderen Gegenstanden.

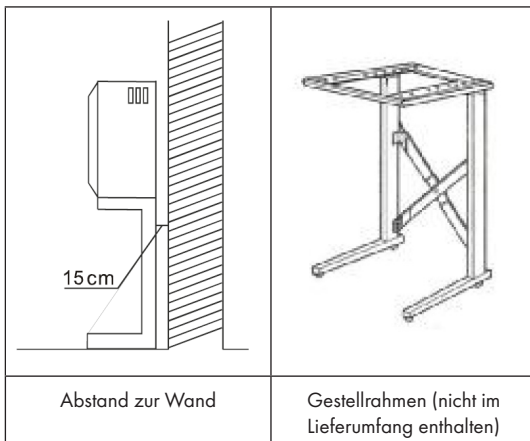
Der Trockner wird mit verstellbaren Fuen geliefert. Stellen Sie die Fue so ein, dass der Trockner fest und eben steht.

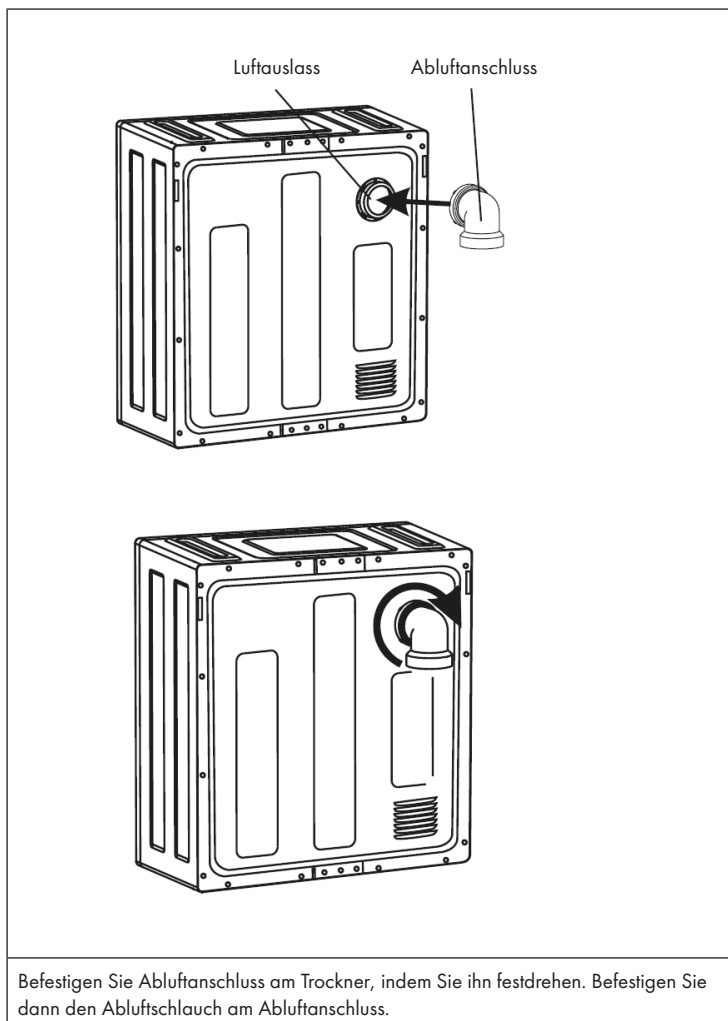


INSTALLATION AN DER WAND

Installation auf einem Gestellrahmen

Falls Sie den Trockner an der Wand installieren mochten, konnen Sie ihn alternativ auf einem Gestellrahmen platzieren (nicht im Lieferumfang enthalten). Lassen Sie um den Trockner herum 15 cm Platz zu Wanden und anderen Gegenstanden.










BELADUNG UND GEEIGNETE TEXTILIEN

Beladung

Wir empfehlen Ihnen den Trockner möglichst mit nur einem Wäschestück gleichzeitig zu beladen, damit die Wäsche gleichmäßig trocknet. Achten Sie darauf, dass die Wäsche nicht in der Tür eingeklemmt wird, wenn Sie die Tür schließen.

Geeignete und ungeeignete Textilien

Bevor Sie das Wäschestück in den Trockner geben, überprüfen Sie anhand der Symbole auf der Wäsche, ob das Wäschestück zur Trocknung im Wäschetrockner geeignet ist. Sollte sich eines der folgenden Symbole auf der Wäsche befinden, ist das Wäschestück nicht für die Trocknung im Wäschetrockner geeignet:

	Liegend trocknen
	Im Schatten trocknen
	Nicht im Trockner trocknen
	Zum Trocknen aufhängen
	Feucht zum Trocknen aufhängen

Vor dem Trocknen

- Vergewissern Sie sich, dass sich in und an den Wäschestücken keine Gegenstände mehr befinden, wie Münzen oder Anstecker.
- Schließen Sie Reißverschlüsse und drehen Sie die Wäschestücke auf links.
- Trocknen Sie helle und dunkle Wäsche getrennt.
- Beladen Sie den Trockner nur mit Wäschestücken aus ähnlichen Materialien.
- Befüllen Sie den Trockner nicht mit mehr als 2,5 kg Wäsche.

Beladung und Trockenzeiten

Beladung	HitzeEinstellung HOCH	HitzeEinstellung NIEDRIG
1,0 kg	~ 60 Minuten	~ 90 Minuten
1,5 kg	~ 90 Minuten	~ 150 Minuten
2,0 kg	~ 150 Minuten	~ 200 Minuten
2,5 kg	~ 200 Minuten	

BEDIENUNG

Wärmewahl-Taste



- Hoch
- Niedrig

- Wählen Sie eine hohe Temperatur für große Wäschestücke oder eine hohe Beladung.
- Wählen Sie eine niedrige Temperatur für kleine Wäschestücke oder eine geringe Beladung.

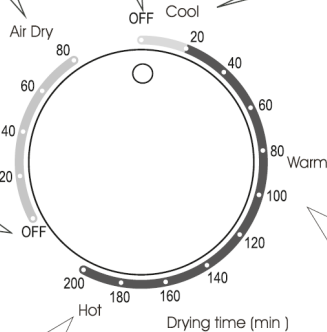
Trockenprogramme

Lufttrocken: Diese Funktion wird mit kühler Luft ausgeführt, in erster Linie um Gegenstände zu lüften, die eine Auffrischung benötigen, d.h. Kleidung, die über einen längeren Zeitraum gelagert wurde.

Aus: Wenn sich der Regler in der Position „Off“ befindet, wird das Gerät nicht mit Strom versorgt. Sobald der Drehregler im Uhrzeigersinn auf das gewünschte Programm gedreht wird, startet der Trockner.

Abkühlen: Diese Funktion wird im Allgemeinen zum Kühlen der gerade getrockneten Gegenstände verwendet. Dies hilft, Faltenbildung zu vermeiden. Anstatt dass der Motor Wärme in die Trommel des Trockners drückt, erzeugt er kühle Luft.

Aus: Wenn sich der Regler in der Position „Off“ befindet, wird das Gerät nicht mit Strom versorgt. Sobald der Drehregler im Uhrzeigersinn auf das gewünschte Programm gedreht wird, startet der Trockner.



Anti-Falten-Funktion: Diese Funktion wird für schwer zu bügelnde Kleidungsstücke verwendet. Stellen Sie die Wärmeeinstellung auf „Niedrig“ und wählen Sie eine Zeit zwischen 30 - 60 Minuten, abhängig von der Menge der Gegenstände im Trockner. Wenn die Zeitschaltuhr stoppt, enthalten die Kleidungsstücke immer noch Feuchtigkeit, was den Bügelvorgang erleichtert.

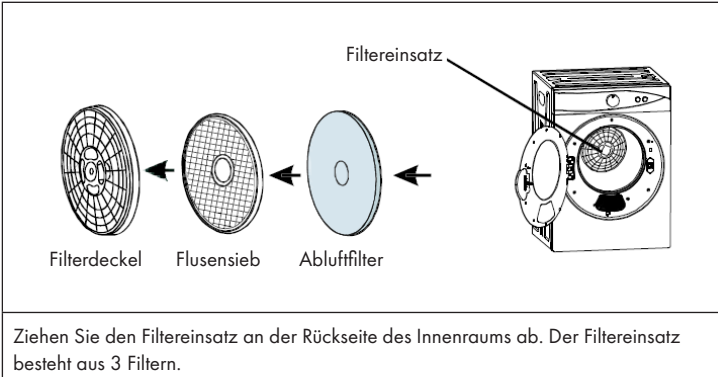
Heiß: Zum Trocknen großer Mengen oder sperriger Gegenstände (Trocknertrommel ist mehr als 1/2 voll). Wählen Sie die Heizeinstellung ‚Hoch‘ und stellen Sie die Zeitschaltuhr auf mehr als 120 Minuten ein.

Funktion Wärmetrocknung: Diese Funktion trocknet und kühlt die Gegenstände und lässt sie in den meisten Fällen faltenfrei (je nach Material). Wählen Sie die Option ‚Hohe‘ Wärme. Stellen Sie die Zeitschaltuhr zwischen 60-120 Minuten ein.

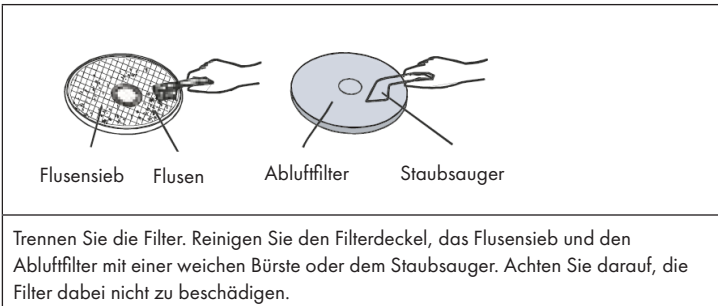
REINIGUNG UND PFLEGE

Hinweis: Ziehen Sie vor der Reinigung den Stecker aus der Steckdose.

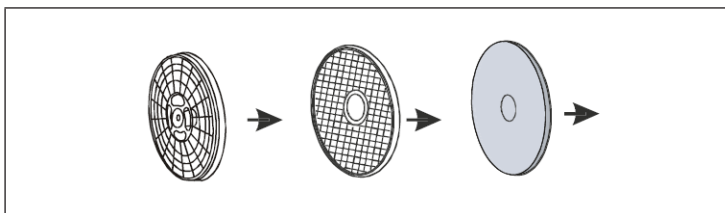
Filter entfernen



Filterreinigung

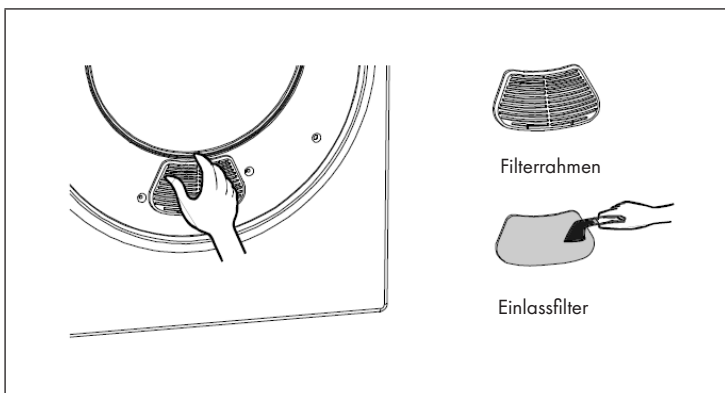


Filter einsetzen



Wenn Sie die Filter gereinigt haben, setzen Sie sie in umgekehrter Reihenfolge wieder ein. Versichern Sie sich, dass die Filter fest sitzen.

Luftreinlassfilter reinigen



Reinigen Sie den Luftreinlassfilter einmal im Monat. Entfernen Sie den Filter, indem Sie das untere und obere Ende des Rahmens festhalten und ihn herausziehen. Reinigen Sie den Einlassfilter mit einer weichen Bürste. Setzen Sie den Filter dann wieder in den Rahmen und befestigen Sie den Rahmen.

Reinigung der inneren und äußeren Oberfläche


- Reinigen Sie das Gerät nicht mit fließendem Wasser.
- Verwenden Sie zur Reinigung keine Lösemittel, Verdüner oder Alkohol.
- Reinigen Sie die Trommel nur mit einem feuchten Lappen, benutzen Sie keine Sprühreiniger. Reinigen Sie die Trommel vor jeder Benutzung.
- Benutzen Sie zur Reinigung keine Scheuermittel oder Scheuerschwämme, sie beschädigen die Geräteoberfläche.

FEHLERBEHEBUNG

Problem	Mögliche Ursache	Lösungsansatz
Der Timerknopf lässt sich nicht drehen.	Der Stecker wurde nicht richtig eingesteckt.	Stecken Sie den Stecker fest in die Steckdose.
Die Wäschetrommel dreht sich nicht.	Die Tür ist offen.	Schließen Sie die Tür.
	Der Stecker wurde nicht richtig eingesteckt.	Stecken Sie den Stecker fest in die Steckdose.
	Die Steckdose liefert keinen Strom.	Überprüfen Sie die Steckdose.
Es wird keine heiße Luft ausgeblasen.	Der Regler wurde falsch eingestellt.	Stellen Sie den Regler auf „Heiß“.
Die Wäsche wurde nicht richtig getrocknet.	Die vorderen und hinteren Filter sind verschmutzt.	Reinigen Sie die Filter.
	Zu viel Wäsche im Trockner.	Reduzieren Sie die Wäschemenge.
	Es wurde nachträglich Wäsche hinzugefügt, während der Trockner bereits lief.	Trocknen Sie die Wäsche erneut.
	Die Wäsche hat sich während des Trocknens verknotet.	Entknoten Sie die Wäsche und trocknen Sie sie erneut.
	Der Trockner steht an einem Ort mit schlechter Luftzirkulation.	Stellen Sie den Trockner an einen Ort mit guter Luftzirkulation.
	Der Regler wurde auf Anti-wrinkle (Anti-Knittern) gestellt.	Wählen Sie eine heißere Einstellung.
	Der Trockner startet nicht.	Die Tür ist offen.
Der Trockner startet nicht.	Der Stecker wurde nicht richtig eingesteckt.	Stecken Sie den Stecker fest in die Steckdose.
	Der Regler steht auf „OFF“.	Stellen Sie die gewünschte Trockentemperatur ein.

SPEZIELLE ENTSORGUNGSHINWEISE FÜR VERBRAUCHER IN DEUTSCHLAND

Entsorgen Sie Ihre Altgeräte fachgerecht. Dadurch wird gewährleistet, dass die Altgeräte umweltgerecht verwertet und negative Auswirkungen auf die Umwelt und menschliche Gesundheit vermieden werden. Bei der Entsorgung sind folgende Regeln zu beachten:

- Jeder Verbraucher ist gesetzlich verpflichtet, Elektro- und Elektronikaltgeräte (Altgeräte) sowie Batterien und Akkus getrennt vom Hausmüll zu entsorgen. Sie erkennen die entsprechenden Altgeräte durch folgendes Symbol der durchgestrichene Mülltonne (WEEE Symbol). 
- Sie haben Altbatterien und Altakkumulatoren, die nicht vom Altgerät umschlossen sind, sowie Lampen, die zerstörungsfrei aus dem Altgerät entnommen werden können, vor der Abgabe an einer Entsorgungsstelle vom Altgerät zerstörungsfrei zu trennen.
- Bestimmte Lampen und Leuchtmittel fallen ebenso unter das Elektro- und Elektronikgesetz und sind dementsprechend wie Altgeräte zu behandeln. Ausgenommen sind Glühlampen und Halogenlampen. Entsorgen Sie Glühlampen und Halogenlampen bitte über den Hausmüll, sofern Sie nicht das WEEE Symbol tragen.
- Jeder Verbraucher ist für das Löschen von personenbezogenen Daten auf dem Elektro- bzw. Elektronikgerät selbst verantwortlich.

Rücknahmepflicht der Vertreiber

Vertreiber mit einer Verkaufsfläche für Elektro- und Elektronikgeräte von mindestens 400 Quadratmetern sowie Vertreiber von Lebensmitteln mit einer Gesamtverkauffläche von mindestens 800 Quadratmetern, die mehrmals im Kalenderjahr oder dauerhaft Elektro- und Elektronikgeräte anbieten und auf dem Markt bereitstellen, sind verpflichtet,

- 1 bei der Abgabe eines neuen Elektro- oder Elektronikgerätes an einen Endnutzer ein Altgerät des Endnutzers der gleichen Geräteart, das im Wesentlichen die gleichen Funktionen wie das neue Gerät erfüllt, am Ort der Abgabe oder in unmittelbarer Nähe hierzu unentgeltlich zurückzunehmen und
- 2 auf Verlangen des Endnutzers Altgeräte, die in keiner äußeren Abmessung größer als 25 Zentimeter sind, im Einzelhandelsgeschäft oder in unmittelbarer Nähe hierzu unentgeltlich zurückzunehmen; die Rücknahme darf nicht an den Kauf eines Elektro- oder Elektronikgerätes geknüpft werden und ist auf drei Altgeräte pro Geräteart beschränkt.

- Bei einem Vertrieb unter Verwendung von Fernkommunikationsmitteln ist die unentgeltliche Abholung am Ort der Abgabe auf Elektro- und Elektronikgeräte der Kategorien 1, 2 und 4 gemäß § 2 Abs. 1 ElektroG, nämlich „Wärmeüberträger“, „Bildschirmgeräte“ (Oberfläche von mehr als 100 cm²) oder „Großgeräte“ (letztere mit mindestens einer äußeren Abmessung über 50 Zentimeter) beschränkt. Für andere Elektro- und Elektronikgeräte (Kategorien 3, 5, 6) ist eine Rückgabemöglichkeit in zumutbarer Entfernung zum jeweiligen Endnutzer zu gewährleisten.
- Altgeräte dürfen kostenlos auf dem lokalen Wertstoffhof oder in folgenden Sammelstellen in Ihrer Nähe abgegeben werden: www.take-e-back.de
- Für Elektro- und Elektronikgeräte der Kategorien 1, 2 und 4 an bieten wir auch die Möglichkeit einer unentgeltlichen Abholung am Ort der Abgabe. Beim Kauf eines Neugeräts haben Sie die Möglichkeit eine Altgerätabholung über die Webseite auszuwählen.
- Batterien können überall dort kostenfrei zurückgegeben werden, wo sie verkauft werden (z. B. Super-, Bau-, Drogeriemarkt). Auch Wertstoff- und Recyclinghöfe nehmen Batterien zurück. Sie können Batterien auch per Post an uns zurücksenden. Altbatterien in haushaltsüblichen Mengen können Sie direkt bei uns von Montag bis Freitag zwischen 08:00 und 16:00 Uhr unter der folgenden Adresse unentgeltlich zurückgeben:

Chal-Tec Fulfillment GmbH
Norddeutschlandstr. 3
47475 Kamp-Lintfort

- Wichtig zu beachten ist, dass Lithiumbatterien aus Sicherheitsgründen vor der Rückgabe gegen Kurzschluss gesichert werden müssen (z. B. durch Abkleben der Pole).
- Finden sich unter der durchgestrichenen Mülltonne auf der Batterie zusätzlich die Zeichen Cd, Hg oder Pb ist das ein Hinweis darauf, dass die Batterie gefährliche Schadstoffe enthält. (»Cd« steht für Cadmium, »Pb« für Blei und »Hg« für Quecksilber).

Hinweis zur Abfallvermeidung

Indem Sie die Lebensdauer Ihrer Altgeräte verlängern, tragen Sie dazu bei, Ressourcen effizient zu nutzen und zusätzlichen Müll zu vermeiden. Die Lebensdauer Ihrer Altgeräte können Sie verlängern indem Sie defekte Altgeräte reparieren lassen. Wenn sich Ihr Altgerät in gutem Zustand befindet, könnten Sie es spenden, verschenken oder verkaufen.

HINWEISE ZUR ENTSORGUNG



Wenn es in Ihrem Land eine gesetzliche Regelung zur Entsorgung von elektrischen und elektronischen Geräten gibt, weist dieses Symbol auf dem Produkt oder auf der Verpackung darauf hin, dass dieses Produkt nicht im Hausmüll entsorgt werden darf. Stattdessen muss es zu einer Sammelstelle für das Recycling von elektrischen und elektronischen Geräten gebracht werden. Durch regelkonforme Entsorgung schützen Sie die Umwelt und die Gesundheit Ihrer Mitmenschen vor negativen Konsequenzen. Informationen zum Recycling und zur Entsorgung dieses Produkts, erhalten Sie von Ihrer örtlichen Verwaltung oder Ihrem Hausmüllentsorgungsdienst.

HERSTELLER & IMPORTEUR (UK)

Hersteller:

Chal-Tec GmbH, Wallstraße 16, 10179 Berlin, Deutschland.

Importeur für Großbritannien:

Berlin Brands Group UK Limited
PO Box 42
272 Kensington High Street
London, W8 6ND
United Kingdom

Dear Customer,

Congratulations on purchasing this device. Please read the following instructions carefully and follow them to prevent possible damages. We assume no liability for damage caused by disregard of the instructions and improper use. Scan the QR code to get access to the latest user manual and more product information.



CONTENT

Safety Instructions	18
Product Overview	20
Installation on the Floor	21
Installation on the Wall	21
Loading and Suitable Textiles	23
Operation	24
Cleaning and Care	25
Troubleshooting	27
Disposal Considerations	28
Manufacturer & Importer (UK)	28

TECHNICAL DATA

Item number	10035137. 10035138
Power supply	220-240 V ~ 50 Hz
Power	850 W
Dimensions (mm)	495 x 415 x 585 mm
Max. Filling	2.5 kg

SAFETY INSTRUCTIONS

Protection against electric shock

- Have repairs carried out only by trained specialist personnel.
- Only connect the dryer to sockets that correspond to the specified voltage of the appliance.
- If the power cord is damaged, have it replaced by the manufacturer, customer service or a qualified person.
- Do not pull the plug out of the socket by the cable, but hold it firmly by hand when removing it.
- Do not use the power cord if the connection between the plug and the power cord has become loose.
- Do not handle the plug with wet hands. Remove dust and drops of water with a dry cloth.
- Do not bend the power cord excessively or place heavy objects on it.
- Do not use the plug, power cord, or outlet if any of these parts are damaged.

Protection against possible explosions

- Make sure that there are no flammable liquids in the vicinity of the device.
- Do not remove or insert the plug if petrol vapours or gas have escaped in the vicinity.

Fire and short-circuit protection

- Do not place the unit near heat sources or open fire.
- Do not place burning candles on the product.
- Do not place the unit in very humid or extremely wet locations.
- Be careful not to expose the product to direct sunlight, as plastic or rubber parts will age quickly.
- Do not sprinkle the dryer with water for cleaning. Do not use a high-pressure cleaner.
- To prevent the risk of fire due to intensive drying, do not dry cushions, quilts or similar items inside the appliance.
- Clothing and objects that have come into contact with vegetable and edible oil after washing must not be dried in the dryer.
- If you have treated your laundry with stain remover, it needs an additional rinse before drying.
- Before drying, make sure that there are no lighters left in the pockets of your clothes.
- Do not finish the drying process before the end of the program. Remove the garments quickly at the end of the program so that the accumulated heat can quickly escape.

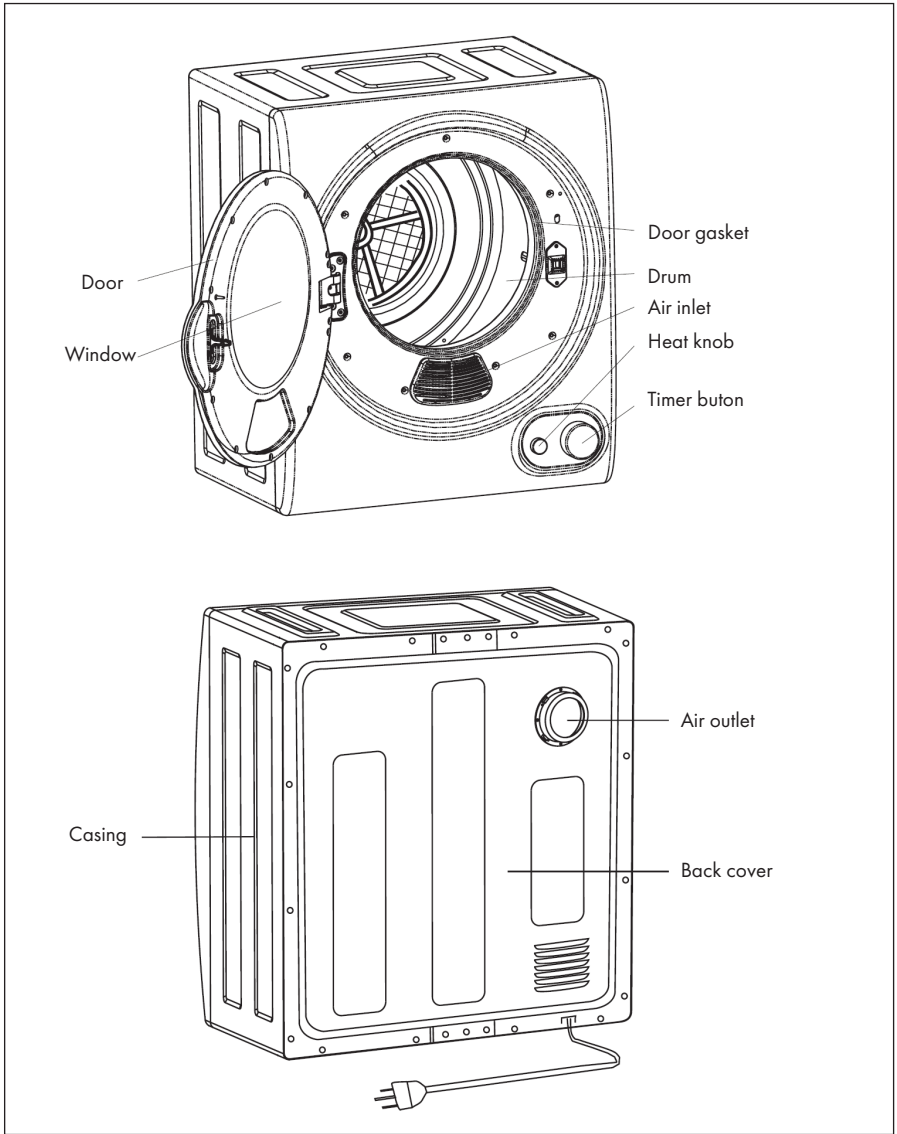
Protection against injuries

- Children aged 8 and over, mentally, sensory and physically handicapped persons may only use the device if they have been thoroughly familiarised with its functions and safety precautions by a supervisor responsible for them and understand the associated risks.
- Keep the packaging materials out of the reach of children so that they do not injure themselves.
- Do not remove clothing from the drum until it has stopped spinning.
- Keep children and pets away from the appliance during the drying process to prevent them from being injured by the appliance or the drum.

Instructions for Proper Use

- This device is only suitable for private households and not for commercial use.
- Only clothes suitable for mechanical drying may be dried in this appliance. Follow the instructions on the washing label.
- Electrical work required to connect the appliance must be carried out by a specialist.
- If your dryer is standing on a carpet, adjust the feet so that the air can circulate under the dryer.
- Do not climb onto the dryer. Do not place heavy or water-filled objects or radiators on it.
- Do not put sharp or hard objects such as coins, safety pins, nails, scissors or stones into the dryer as they may damage the appliance.
- When installing the appliance, make sure that the power cord is not bent or pinched.
- Do not dry any latex, bathing cap, waterproof textile, rubber-coated article, or foam-filled cushion inside this unit.
- Unplug the appliance from the wall outlet after use and when cleaning or servicing.
- Do not overcharge the appliance. The maximum load is specified in the technical data.
- Do not put dripping wet clothes in the dryer. Before drying, the laundry must be spun dry.
- Do not dry clothes in the appliance that have come into contact with flammable liquids such as petroleum.
- Do not use the dryer if the power cord, the control panel, the work surface or the underside of the machine are damaged to such an extent that the inside of the machine is visible.
- The dryer is not suitable for dry-cleaned clothing.
- Clean the lint filter regularly and make sure that no lint accumulates around the dryer.
- Do not dry unwashed clothing.
- The final phase of the drying process is carried out with reduced heat so that the garments are not damaged.
- Do not remove your clothes until the drying program is complete.

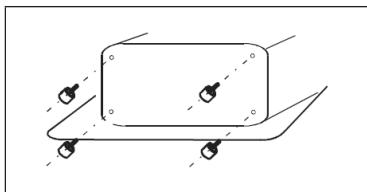
PRODUCT OVERVIEW



INSTALLATION ON THE FLOOR

If the dryer is not installed on the wall, place it on a level surface. Do not place the dryer under combustible materials such as curtains and leave 15 cm of space around the dryer to walls and other objects.

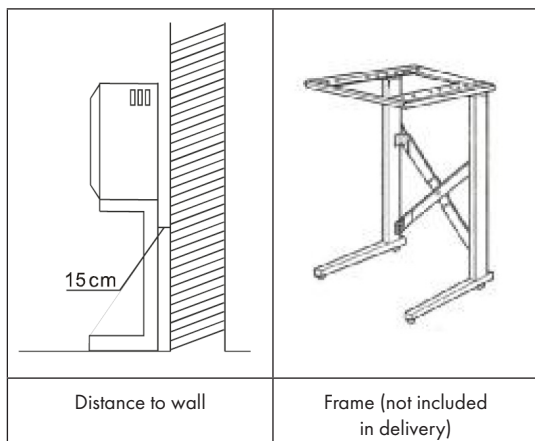
The dryer is supplied with adjustable feet. Adjust the feet so that the dryer is fixed and level.

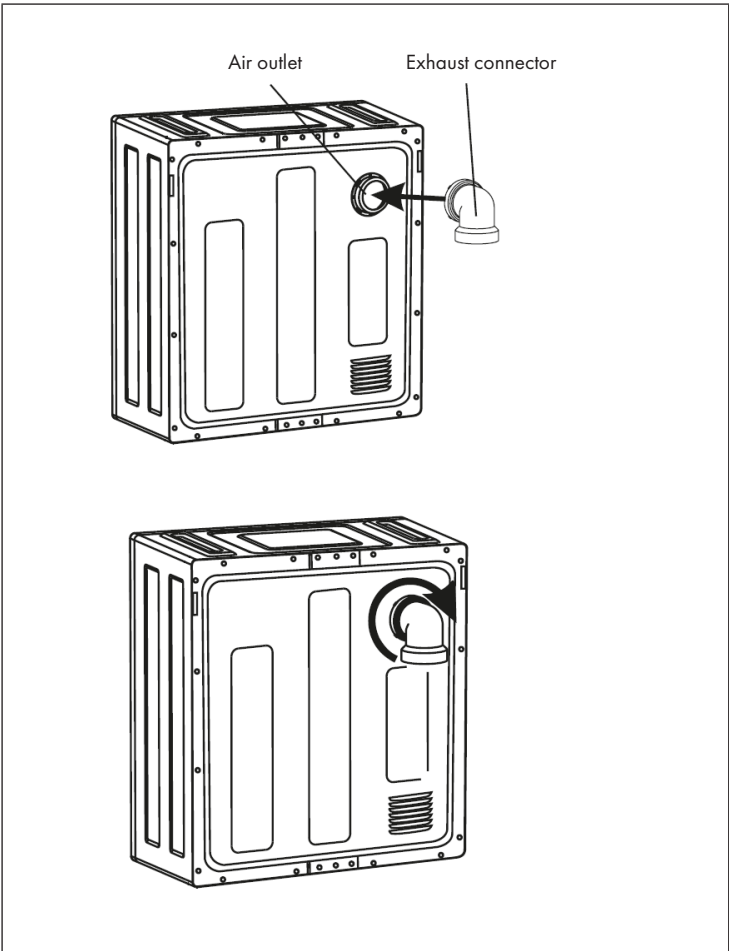


INSTALLATION ON THE WALL

Installation on a rack frame

If you want to install the dryer on the wall, you can alternatively place it on a rack frame (not included). Leave 15 cm space around the dryer for walls and other objects.





Attach the exhaust air connection to the dryer by tightening it. Then attach the exhaust hose to the exhaust connection.

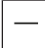




LOADING AND SUITABLE TEXTILES

Loading

We recommend that you load the dryer with only one piece of laundry at a time so that the laundry dries evenly. Make sure that the laundry is not trapped in the door when you close it.

Suitable and unsuitable textiles

Before placing the garment in the dryer, check the symbols on the garment to see if it is suitable for drying in the tumble dryer. If any of the following symbols are on the laundry, the garment is not suitable for drying in the tumble dryer:

	Dry horizontally
	Drying in the shade
	Do not dry in a dryer
	Hang to dry
	Hang damp to dry

Before drying




- Make sure that there are no more objects, such as coins or pins, in or on the laundry.
- Close zippers and turn laundry to the left.
- Dry light and dark laundry separately.
- Load the dryer only with laundry made of similar materials.
- Do not fill the dryer with more than 2.5 kg of laundry.

Loading and drying times

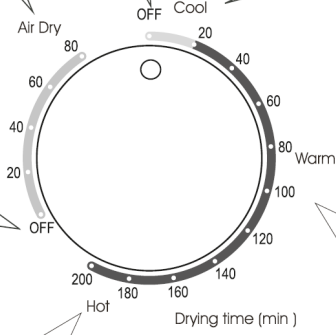
Load	Heat setting HIGH	Heat setting LOW
1.0 kg	~ 60 minutes	~ 90 minutes
1.5 kg	~ 90 minutes	~ 150 minutes
2.0 kg	~ 150 minutes	~ 200 minutes
2.5 kg	~ 200 minutes	

OPERATION

Heat selector button

 <p>  High  Low </p>	<ul style="list-style-type: none"> • Choose a high temperature for large laundry or a high load. • Choose a low temperature for small garments or a low load.
--	---

Drying programs



The diagram shows a circular drying timer dial with a central knob and a pointer. The dial is marked with minutes from 0 to 200 in increments of 20. Specific program labels are placed around the dial: 'Air Dry' at 80, 'OFF' at 0, 'Cool' at 20, 'Hot' at 180, and 'Warm' at 100. The text 'Drying time (min)' is written below the dial.

Air Dry: This function runs with cool air, primarily to air items that require freshening i.e: clothes that have been stored for a long period of time.

Off: When the ,Drying Timer' dial is in the ,Off' position no power is supplied to the unit. As soon as the dial is turned clockwise to the desired program the dryer will start.

Cool: This function is generally used to cool the items that have just been dried. This helps to prevent creasing. Instead of the motor pushing heat into the drum of the dryer it will generate cool air.

Anti-wrinkle function: This function is used for garments that are difficult to iron. Set the heat button to „Low' and select time between 30 - 60 minutes, depending on the amount of items in the dryer. When the timer stops, the garments will still contain moisture, making the ironing process easier.

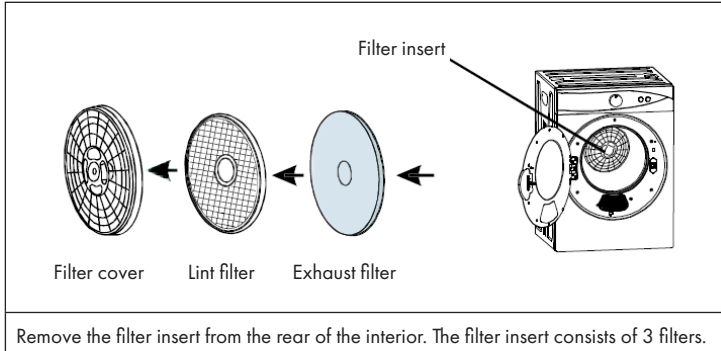
Hot: For drying large quantities or bulky items (Dryer drum is more than 1/2 full). Select the , High' heat option and set the timer for more than 120 minutes.

Warm drying function: This function will dry and cool items and in most cases leave items wrinkle free (depending on material). Select the ' High' heat option. Set the timer between 60-120 minutes.

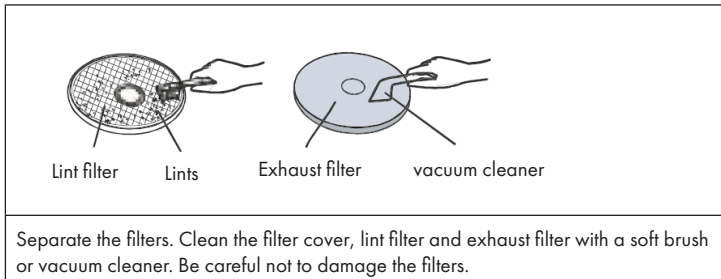
CLEANING AND CARE

Note: Disconnect the plug from the socket before cleaning.

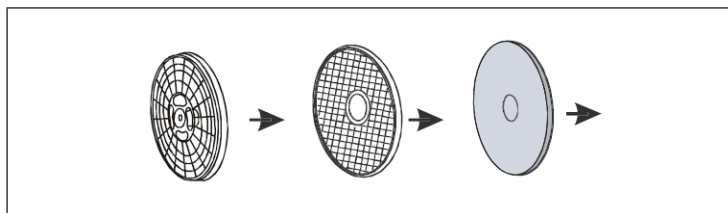
Removing the filter



Filter cleaning

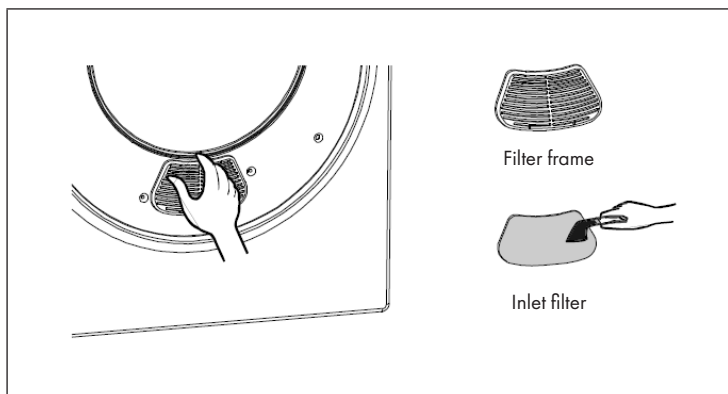


Insert filter



When you have cleaned the filters, replace them in reverse order. Make sure that the filters are firmly seated.

Clean air inlet filter



Clean the air inlet filter once a month. Remove the filter by holding the lower and upper ends of the frame and pulling it out. Clean the inlet filter with a soft brush. Then replace the filter in the frame and secure the frame.

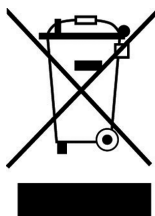
Cleaning of the inner and outer surface

- Do not clean the device with running water.
- Do not use solvents, thinners or alcohol for cleaning.
- Clean the drum only with a damp cloth, do not use spray cleaners. Clean the drum before each use.
- Do not use scouring agents or abrasive sponges for cleaning, they will damage the surface of the unit.

TROUBLESHOOTING

Problem	Possible cause	Solution approach
The timer knob does not turn.	The plug was not inserted correctly.	Insert the plug firmly into the socket.
The laundry drum does not rotate.	The door is open.	Close the door.
	The plug was not inserted correctly.	Insert the plug firmly into the socket.
	The socket does not supply power.	Check the power outlet.
No hot air is blown out.	The controller has been set incorrectly.	Set the controller to "Hot".
The laundry has not been dried properly.	The front and rear filters are dirty.	Clean the filters.
	Too much laundry in the dryer.	Reduce the amount of laundry.
	Laundry was added while the dryer was already running.	Dry the laundry again.
	The laundry has become knotted while drying.	Unknot the laundry and dry it again.
	The dryer is in a place with poor air circulation.	Place the dryer in a place with good air circulation.
	The regulator has been set to Anti-wrinkle.	Choose a hotter setting.
The dryer will not start.	The door is open.	Close the door.
	The plug has not been plugged in properly.	Insert the plug firmly into the power outlet.
	The regulator is set to "OFF".	Set the desired drying temperature.

DISPOSAL CONSIDERATIONS



If there is a legal regulation for the disposal of electrical and electronic devices in your country, this symbol on the product or on the packaging indicates that this product must not be disposed of with household waste. Instead, it must be taken to a collection point for the recycling of electrical and electronic equipment. By disposing of it in accordance with the rules, you are protecting the environment and the health of your fellow human beings from negative consequences. For information about the recycling and disposal of this product, please contact your local authority or your household waste disposal service.

MANUFACTURER & IMPORTER (UK)

Manufacturer:

Chal-Tec GmbH, Wallstrasse 16, 10179 Berlin, Germany.

Importer for Great Britain:

Berlin Brands Group UK Limited

PO Box 42

272 Kensington High Street

London, W8 6ND

United Kingdom

Estimado cliente,

Le felicitamos por la adquisición de este producto. Lea atentamente las siguientes instrucciones y sígalas para evitar posibles daños. No asumimos ninguna responsabilidad por los daños causados por el incumplimiento de las instrucciones y el uso inadecuado. Escanee el siguiente código QR para obtener acceso a la última guía del usuario y más información sobre el producto.



ÍNDICE

Indicaciones de seguridad	30
Vista general del aparato	32
Instalación en el suelo	33
Instalación en la pared	33
Carga y tejidos aptos	35
Manejo	36
Limpieza y cuidado	37
Reparación de anomalías	39
Indicaciones sobre la retirada del aparato	40
Fabricante e importador (Reino Unido)	40

DATOS TÉCNICOS

Número de artículo	10035137, 10035138
Alimentación	220-240 V ~ 50 Hz
Potencia	850 W
Dimensiones	495 x 415 x 585 mm
Capacidad de llenado máx.	2,5 kg

INDICACIONES DE SEGURIDAD

Protección contra descargas eléctricas

- Solamente un servicio técnico cualificado debe llevar a cabo las reparaciones.
- Conecte la secadora únicamente a tomas de corriente que se adecuen a su tensión.
- Si el cable de alimentación está dañado, deberá ser reparado por el fabricante, el servicio de atención al cliente o una persona igualmente cualificada.
- Para desconectar el aparato no tire del cable, sino del cuerpo del enchufe.
- No utilice el cable de alimentación si la conexión entre en el enchufe y el cable está aflojada.
- No toque el enchufe con las manos mojadas. Limpie el polvo y las gotas de agua con un paño seco.
- No doble el cable de alimentación ni coloque objetos pesados sobre él.
- No utilice el enchufe, el cable de alimentación o la toma de corriente si una de sus partes está dañada.

Protección contra el riesgo de explosión

- Asegúrese de que no haya líquidos inflamables cerca del aparato.
- No retire ni inserte el enchufe si en el entorno hay un escape de vapores de gasolina o gas.

Protección contra incendios y cortocircuitos

- No coloque el aparato cerca de fuentes de calor o llamas abiertas.
- No coloque velas encendidas encima del aparato.
- No instale el aparato en entornos muy húmedos o extremadamente secos.
- No exponga el aparato a la luz directa del sol, ya que las piezas de plástico o goma podrían deteriorarse rápidamente.
- No rocíe la secadora con agua para limpiarla. No utilice limpiadores a presión.
- Para evitar riesgos de incendio por secado intensivo, no seque en el aparato cojines, edredones o artículos similares.
- No seque en la secadora prendas y objetos, que después de lavarse, entraron en contacto con aceite vegetal o de mesa.
- Si ha tratado la ropa con un quitamanchas, enjuáguela otra vez antes de secarla en la secadora.
- Antes de secar la ropa en la secadora, asegúrese que no haya ningún encendedor en los bolsillos.
- No interrumpa el proceso de secado antes de que termine el programa. Retire la ropa rápidamente después de terminarse el programa para que el calor acumulado pueda disiparse enseguida.

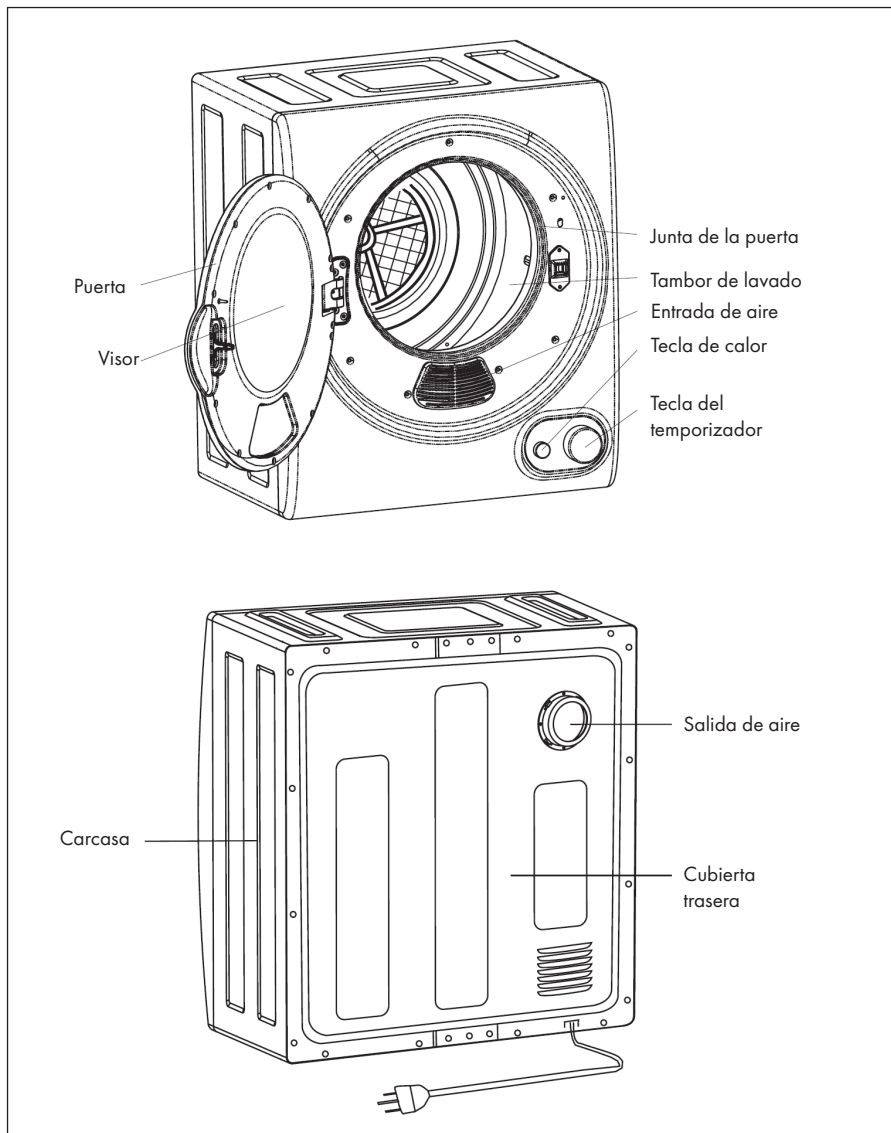
Protección contra lesiones

- Los niños mayores de 8 años y las personas con discapacidad física, sensorial o psíquica pueden utilizar el aparato si han sido previamente instruidos por su tutor o supervisor sobre el funcionamiento del mismo y conocen las funciones, las indicaciones de seguridad y los riesgos asociados.
- Conserve el material de embalaje fuera del alcance de los niños para evitar que se hagan daño.
- No retire la ropa del tambor si la secadora aún está en marcha.
- Mantenga a los niños y las mascotas lejos de la secadora durante el proceso de secado para evitar que se lesionen en el aparato o tambor.

Indicaciones para un uso correcto

- Este aparato está concebido para uso doméstico y no para uso comercial.
- Solamente debe secar en este aparato ropa apta para el secado en máquina. Siga las instrucciones en la etiqueta de lavado de la prenda.
- Solamente un especialista debe llevar a cabo los trabajos eléctricos necesarios para conectar el aparato.
- Si instala la secadora encima de una alfombra, ajuste los pies de apoyo de manera que el aire pueda circular debajo del aparato.
- No se suba encima de la secadora. No coloque objetos pesados o llenos de agua ni radiadores encima del aparato.
- No introduzca objetos afilados o duros, como monedas, imperdibles, clavos, tijeras o piedras en la secadora, ya que podría dañarla.
- Durante la instalación del aparato, asegúrese de no doblar o apretar el cable de alimentación.
- No seque en el aparato objetos de látex, gorros de baño, tejidos impermeables, artículos con revestimiento de goma o cojines con relleno de espuma.
- Después de utilizar o antes de limpiar o inspeccionar el aparato, desconéctelo de la toma de corriente.
- No sobrecargue el aparato. La capacidad de carga máxima está especificada en los datos técnicos.
- No introduzca en la secadora ropa goteante. Antes de secarla, escúrrala.
- No seque en la secadora ropa que ha entrado en contacto con líquidos inflamables, como petróleo.
- No utilice la secadora si el cable de alimentación, el panel de control, la parte inferior del aparato están tan dañados que se puede ver el interior.
- La secadora no es apta para secar ropa lavada con productos químicos.
- Limpie regularmente el filtro de pelusas y asegúrese de que no se acumule pelusa alrededor del aparato.
- No seque ropa sucia.
- En la parte final del proceso de secado, el calor se reduce para no dañar la ropa.
- Retire la ropa únicamente después de finalizarse el programa de secado.

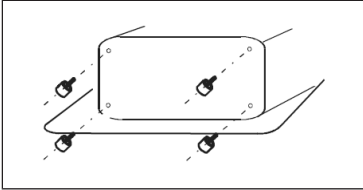
VISTA GENERAL DEL APARATO



INSTALACIÓN EN EL SUELO

Si no instala la secadora en una pared, asegúrese de instalarla sobre una superficie plana. No instale la secadora debajo de materiales inflamables, como cortinas, y deje a su alrededor un espacio de 15 cm hacia las paredes y otros objetos.

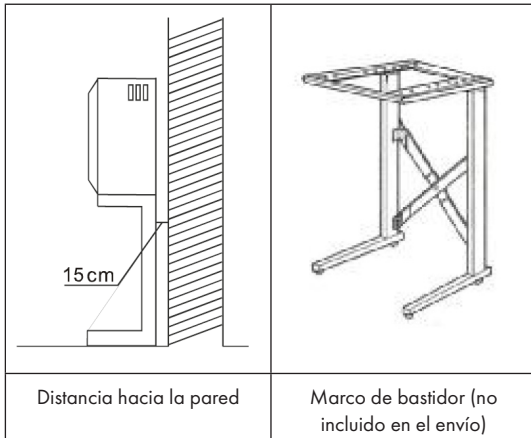
La secadora se entrega con patas ajustables. Regule las patas de modo que la secadora esté nivelada y segura.

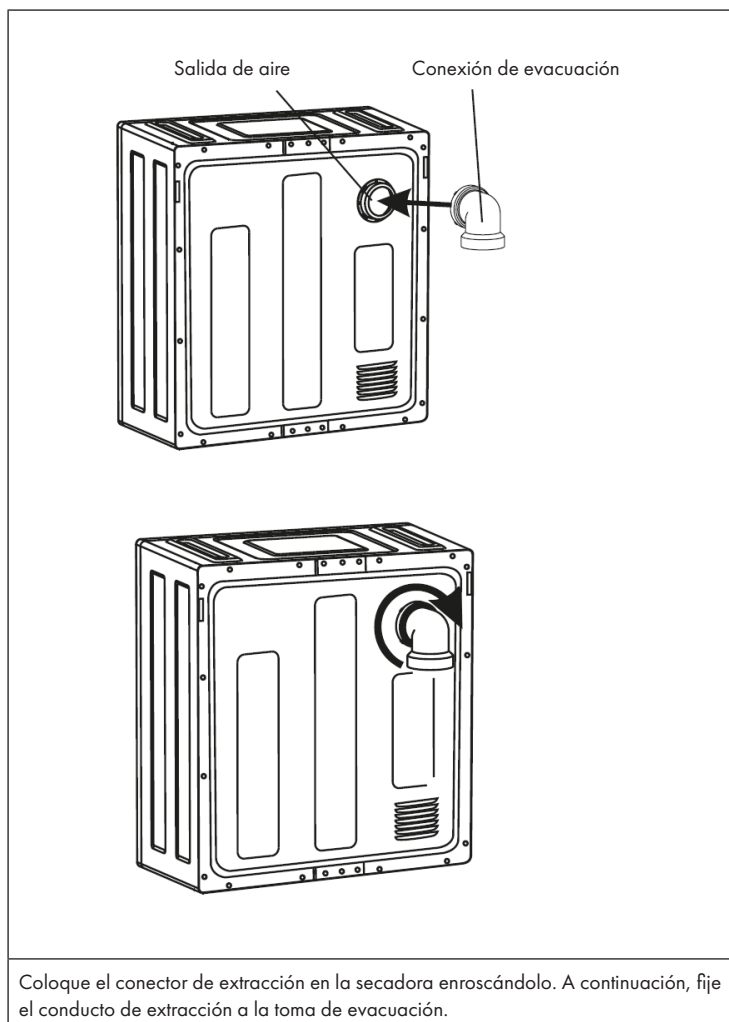


INSTALACIÓN EN LA PARED

Instalación en un marco de bastidor

Si desea instalar la secadora en una pared, puede utilizar un marco de bastidor (no incluido en el envío). Instale el aparato a una distancia de aprox. 15 cm de las paredes y otros objetos.





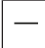




CARGA Y TEJIDOS APTOS

Carga

Recomendamos que cargue la secadora con una sola pieza de ropa a la vez para que la ropa se seque uniformemente. Asegúrese de que la ropa no quede atrapada en la puerta cuando la cierre.

Tejidos aptos y no aptos

Antes de añadir la prenda en la secadora, compruebe los símbolos de la prenda para ver si es apta para el secado en la secadora. Si uno de los siguientes símbolos se encuentra en la prenda, esta no es apta para ser secada en la secadora:

	Secar en horizontal
	Secar a la sombra
	No secar en secadora
	Secar colgado
	Dejar escurrir

Antes del secado




- Asegúrese de que no haya más objetos, como monedas o pasadores, en la prenda o encima de ella.
- Cierre las cremalleras y gire la ropa a la izquierda.
- Seque la ropa clara y oscura por separado.
- Cargue la secadora solo con ropa hecha de materiales similares.
- No llene la secadora con más de 2,5 kg de ropa.

Carga y tiempo de secado

Carga	Ajuste de calor ALTO	Ajuste de calor BAJO
1,0 kg	~ 60 minutos	~ 90 minutos
1,5 kg	~ 90 minutos	~ 150 minutos
2,0 kg	~ 150 minutos	~ 200 minutos
2,5 kg	~ 200 minutos	

MANEJO

Tecla de selección de calor

 <ul style="list-style-type: none">  Alto  Bajo 	<ul style="list-style-type: none"> Seleccione una temperatura elevada para prendas de ropa grandes o una carga elevada. Seleccione una temperatura reducida para prendas de ropa pequeñas o una carga reducida.
--	---

Programas de secado

Secado al aire: Esta función se realiza con aire frío, fundamentalmente para ventilar los objetos que necesitan airearse, como ropa que se ha guardado durante mucho tiempo.

Apagado: Si el regulador se sitúa en la posición „off“, el aparato no recibirá suministro eléctrico. En cuanto el regulador se gire al programa deseado en sentido horario, la secadora se pone en marcha.

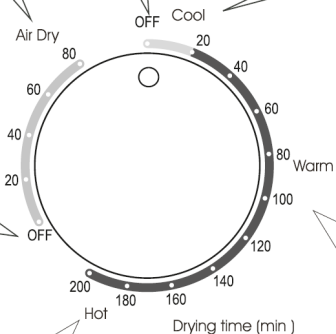
Enfriar: Esta función se utiliza generalmente para enfriar las prendas ya secas. Esto ayuda a que no se formen arrugas. En lugar de que el motor bombee calor al tambor de la secadora, generará aire frío.

Apagado: Si el regulador se sitúa en la posición „off“, el aparato no recibirá suministro eléctrico. En cuanto el regulador se gire al programa deseado en sentido horario, la secadora se pone en marcha.

Función anti arrugas: Esta función se emplea para prendas de ropa difíciles de planchar. Coloque el regulador de calor en „bajo“ y seleccione entre 30-60 minutos, en función de la cantidad de prendas para secar. Cuando se detenga el temporizador, las prendas de ropa todavía tendrán humedad, lo que facilitará el proceso de planchado.

Calor: Para secar grandes cantidades de prendas o prendas voluminosas (el tambor de secado estará a más de 1/2 de su capacidad). Seleccione la opción de calor „alta“ y programe el temporizador para más de 120 minutos.

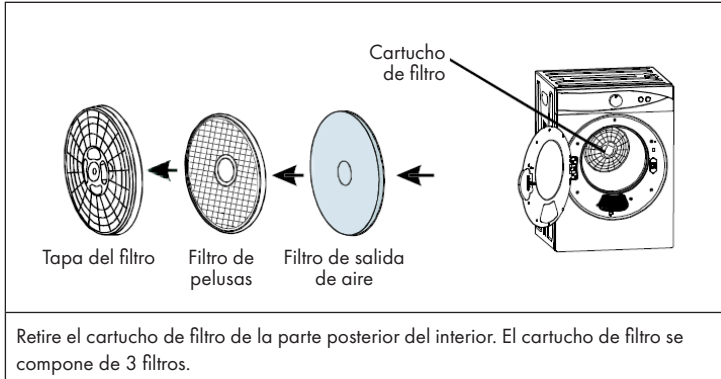
Función de secado en caliente: Esta función seca y enfría las prendas de ropa y, normalmente, no deja arrugas (según el material). Seleccione la opción de calor „alto“. Ajuste el temporizador entre 60 y 120 minutos.



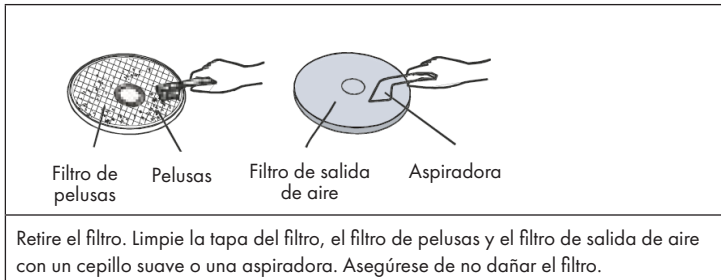
LIMPIEZA Y CUIDADO

Nota: Antes de limpiar el aparato, desconéctelo de la toma de corriente.

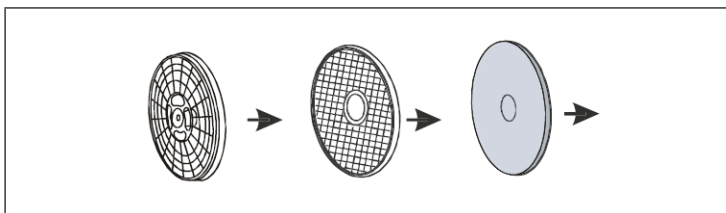
Retirar el filtro



Limpieza del filtro

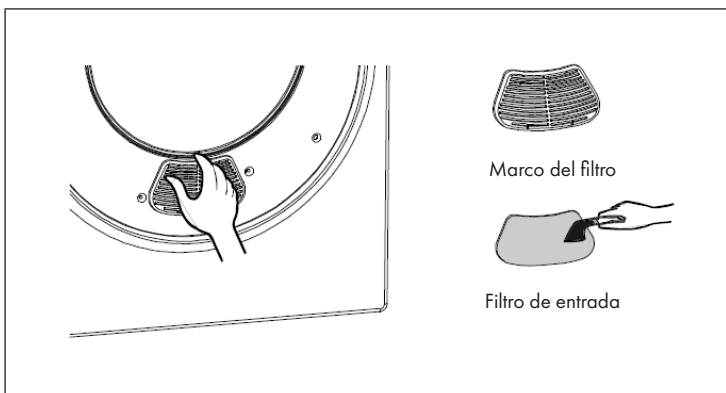


Montar el filtro



Una vez haya limpiado el filtro, vuelva a montarlo en el orden inverso. Asegúrese de que el filtro está bien fijado.

Limpeza del filtro de entrada del aire



Limpe la entrada de aire del filtro una vez al mes. Desmonte el filtro apretando el extremo inferior y superior del marco y tirando de él. Limpie el filtro de entrada con un cepillo de cerdas suaves. A continuación, vuelva a colocar el filtro y fije los marcos.

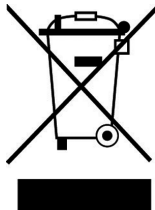
Limpeza de la superficie interior y exterior

- No limpie el aparato con agua corriente.
- No utilice gasolina, sustancias diluyentes o alcohol para limpiar la secadora.
- Limpie el tambor únicamente con un paño húmedo; no utilice productos de limpieza. Limpie el tambor antes de cada uso.
- No utilice estropajos ni productos de limpieza abrasivos, ya que podrían dañar la superficie del aparato.

REPARACIÓN DE ANOMALÍAS

Problema	Posible causa	Solución propuesta
El regulador del temporizador no gira.	El enchufe no está conectado correctamente.	Conecte el enchufe a la toma de corriente.
El tambor no gira.	La puerta está abierta.	Cierre la puerta.
	El enchufe no está conectado correctamente.	Conecte el enchufe a la toma de corriente.
	La toma de corriente no tiene suministro eléctrico.	Compruebe la toma de corriente.
No se bombea aire caliente.	El regulador no se ha configurado correctamente.	Ajuste el regulador a la posición "Calor".
La ropa no se ha secado correctamente.	Los filtros delantero y trasero están sucios.	Limpie los filtros.
	Demasiada ropa en la secadora.	Reduzca la cantidad de ropa.
	Se ha añadido ropa posteriormente con la secadora ya en marcha.	Seque de nuevo la ropa.
	La ropa se ha enrollado durante el secado.	Desenrolle la ropa y vuelva a secarla.
	La ropa se encuentra en una zona con circulación de aire deficiente.	Coloque la secadora en un lugar con buena circulación.
	El regulador se ha ajustado en la función Anti-Wrinkle (anti arrugas).	Seleccione un programa más caliente.
La secadora no se pone en marcha.	La puerta está abierta.	Cierre la puerta.
	El enchufe no está conectado correctamente.	Conecte el enchufe a la toma de corriente.
	El regulador está en la posición "OFF".	Regule la temperatura deseada.

INDICACIONES SOBRE LA RETIRADA DEL APARATO



Si en su país existe una disposición legal relativa a la eliminación de aparatos eléctricos y electrónicos, este símbolo estampado en el producto o en el embalaje advierte que no debe eliminarse como residuo doméstico. En lugar de ello, debe depositarse en un punto de recogida de reciclaje de aparatos eléctricos y electrónicos. Una gestión adecuada de estos residuos previene consecuencias potencialmente negativas para el medio ambiente y la salud de las personas. Puede consultar más información sobre el reciclaje y la eliminación de este producto contactando con su administración local o con su servicio de recogida de residuos.

FABRICANTE E IMPORTADOR (REINO UNIDO)

Fabricante:

Chal-Tec GmbH, Wallstraße 16, 10179 Berlín, Alemania.

Importador para Gran Bretaña:

Berlin Brands Group UK Limited
PO Box 42
272 Kensington High Street
London, W8 6ND
United Kingdom

Chère cliente, cher client,

Toutes nos félicitations pour l'acquisition de ce nouvel appareil. Veuillez lire attentivement et respecter les instructions de ce mode d'emploi afin d'éviter d'éventuels dommages. Nous ne saurions être tenus pour responsables des dommages dus au non-respect des consignes et à la mauvaise utilisation de l'appareil. Scannez le QR-Code pour obtenir la dernière version du mode d'emploi et des informations supplémentaires concernant le produit.



SOMMAIRE

Consignes de sécurité	42
Geräteübersicht	44
Installation au sol	45
Installation murale	45
Chargement et textiles adaptés	47
Utilisation	48
Nettoyage et entretien	49
Résolution des problèmes	51
Informations sur le recyclage	52
Fabricant et importateur (UK)	52

FICHE TECHNIQUE

Numéro d'article	10035137, 10035138
Alimentation	220-240 V ~ 50 Hz
Puissance	850 W
Dimensions	495 x 415 x 585 mm
Capacité max.	2,5 kg

CONSIGNES DE SÉCURITÉ

Protection contre les chocs électriques

- Faites effectuer les réparations uniquement par du personnel qualifié et formé.
- Ne branchez le sèche-linge que sur des prises correspondant à la tension spécifiée de l'appareil.
- Si le cordon d'alimentation est endommagé, faites-le remplacer par le fabricant, le service après-vente ou une personne qualifiée.
- Ne débranchez pas la fiche de la prise en tirant sur le câble, mais tirez sur la fiche elle-même.
- N'utilisez pas le cordon d'alimentation si la connexion entre la fiche et le cordon d'alimentation est lâche.
- Ne touchez pas la fiche avec les mains mouillées. Enlevez la poussière et les gouttes d'eau avec un chiffon sec.
- Ne pliez pas excessivement le cordon d'alimentation et ne placez pas d'objets lourds dessus.
- N'utilisez pas la fiche, le cordon d'alimentation ou la prise si l'une de ces pièces est endommagée.

Protection contre les risques d'explosion

- Vérifiez qu'il n'y a pas de liquides inflammables à proximité de l'appareil.
- Ne retirez pas la fiche et ne la branchez pas dans une zone où il y a eu des vapeurs d'essence ou de gaz.

Protection contre les incendies et les courts-circuits

- Ne placez pas l'appareil à proximité de sources de chaleur et de flammes nues.
- Ne mettez pas de bougies allumées sur l'appareil.
- Ne placez pas l'appareil dans des endroits très humides ou mouillés.
- Veillez à ne pas exposer l'appareil à la lumière directe du soleil, car les pièces en plastique ou en caoutchouc vieilliraient rapidement.
- Ne pas arroser le sèche-linge avec de l'eau pour le nettoyer. Ne pas utiliser de nettoyeur haute pression.
- Pour éviter les risques d'incendie dus à un séchage intensif, ne laissez aucun oreiller, édredon ou objet similaire sécher dans l'appareil.
- Les vêtements et articles ayant été en contact avec des huiles végétales et alimentaires après le lavage ne doivent pas être séchés au sèche-linge.
- Si vous avez traité votre linge avec un détachant, un rinçage supplémentaire est nécessaire avant le séchage.
- Avant le séchage, vérifiez qu'il n'y a plus de briquets dans les poches de vos vêtements.
- N'arrêtez pas le processus de séchage avant la fin du programme. Une fois le programme terminé, retirez les vêtements rapidement pour permettre à la chaleur accumulée de s'échapper rapidement.

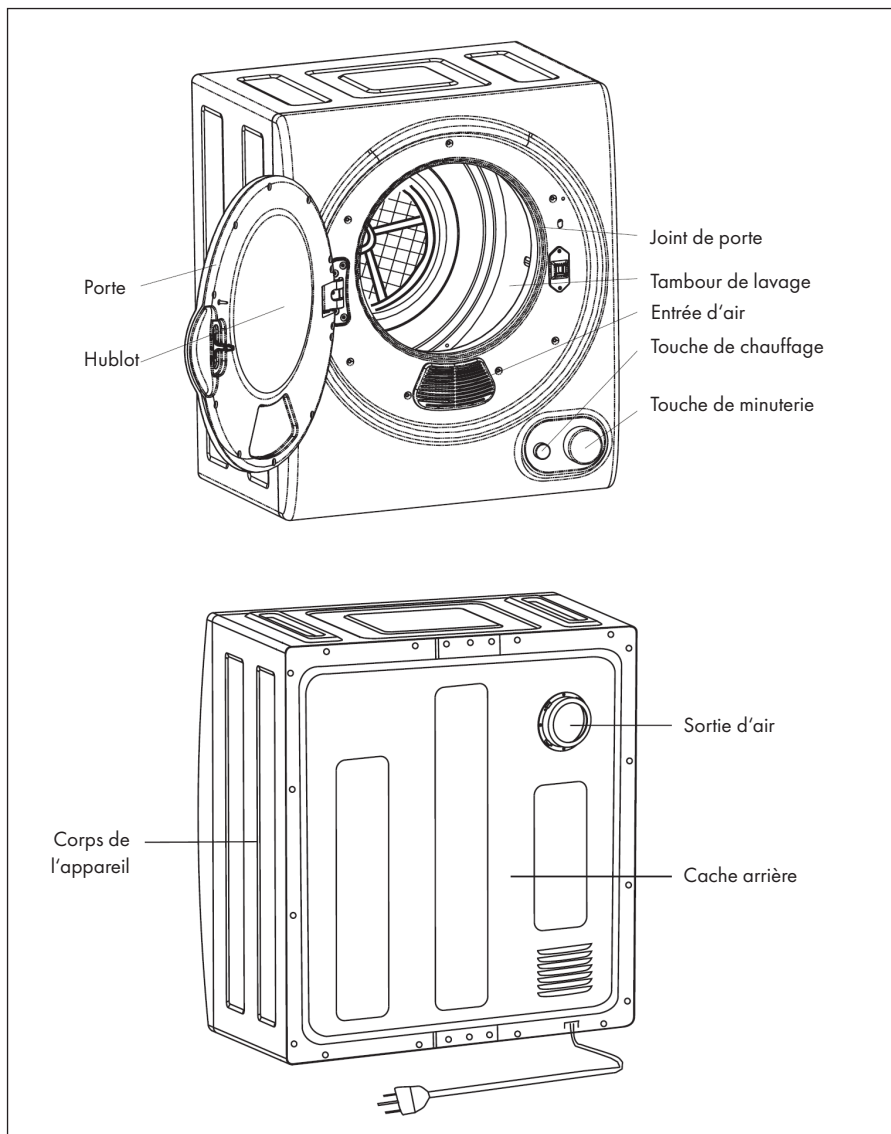
Protection contre les blessures

- Les enfants âgés de 8 ans ou plus, les personnes ayant une déficience mentale, sensorielle ou physique ne sont autorisés à utiliser l'appareil que s'ils ont été parfaitement familiarisés avec les fonctions et les précautions de sécurité par une personne responsable de leur sécurité et s'ils ont bien compris les risques encourus.
- Conservez les matériaux d'emballage hors de la portée des enfants afin qu'ils ne se blessent pas.
- Ne retirez les vêtements du tambour que lorsque celui-ci cesse de tourner.
- Tenez les enfants et les animaux domestiques éloignés de l'appareil pendant le processus de séchage afin qu'ils ne puissent pas se blesser sur l'appareil ou sur le tambour.

Remarques sur l'utilisation conforme

- Cet appareil ne convient que pour un usage privé et non pour un usage commercial.
- Seuls les vêtements adaptés au séchage en machine peuvent être séchés dans cet appareil. Suivez les instructions sur l'étiquette de lavage.
- Les travaux électriques nécessaires au branchement de l'appareil doivent être effectués par un spécialiste.
- Si votre sècheuse est posée sur un tapis, réglez les pieds pour permettre à l'air de circuler sous la sècheuse.
- Ne montez pas sur le sèche-linge. Ne placez pas d'objets lourds ni d'objets remplis d'eau ni de radiateurs.
- Ne placez pas d'objets pointus ou durs tels que des pièces de monnaie, des épingles de sûreté, des clous, des ciseaux ou des pierres dans la sècheuse, car ils pourraient endommager l'appareil.
- Lors de l'installation de l'appareil, assurez-vous que le câble d'alimentation n'est pas plié ni pincé.
- Ne séchez pas d'articles en latex, de bonnets de bain, de textiles résistant à l'eau, d'articles recouverts de caoutchouc ou de coussins remplis de mousse dans cet appareil.
- Débranchez l'appareil après l'avoir utilisé et lorsque vous souhaitez le nettoyer ou effectuer la maintenance.
- Ne surchargez pas l'appareil. La charge maximale est spécifiée dans les données techniques.
- Ne mettez pas de vêtements mouillés dans la sècheuse. Avant de sécher, le linge doit être essoré.
- Ne séchez pas dans l'appareil des vêtements ayant été en contact avec des liquides inflammables tels que le pétrole.
- N'utilisez pas le sèche-linge si le cordon d'alimentation, le panneau de commande, la surface de travail ou le dessous de la machine sont tellement endommagés que l'intérieur est visible.
- Le sèche-linge ne convient pas aux vêtements nettoyés à sec.
- Nettoyez régulièrement le filtre à peluches et vérifiez qu'aucune peluche ne s'accumule autour du sèche-linge.
- Ne séchez pas les vêtements non lavés.
- La phase finale du processus de séchage est effectuée avec une chaleur réduite afin que les vêtements ne soient pas endommagés.
- Ne retirez vos vêtements que lorsque le programme de séchage est terminé.

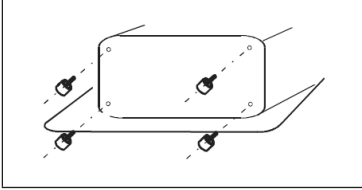
GERÄTEÜBERSICHT



INSTALLATION AU SOL

Si vous n'installez pas la sècheuse au mur, placez-la sur une surface plane. Ne placez pas la sècheuse sous des matériaux inflammables, tels que des rideaux, et conservez une distance des murs ou tout autre objet de 15 cm.

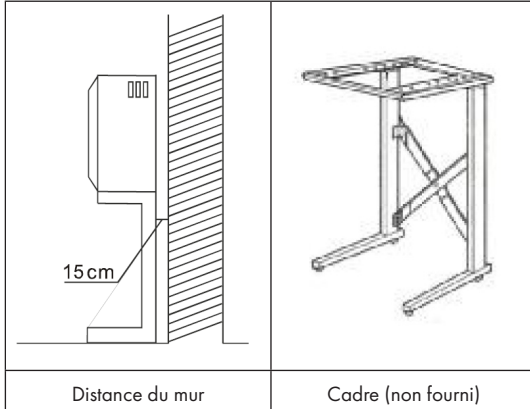
Le sèche-linge est livré avec des pieds réglables. Ajustez les pieds de sorte que la sècheuse soit stable et à niveau.

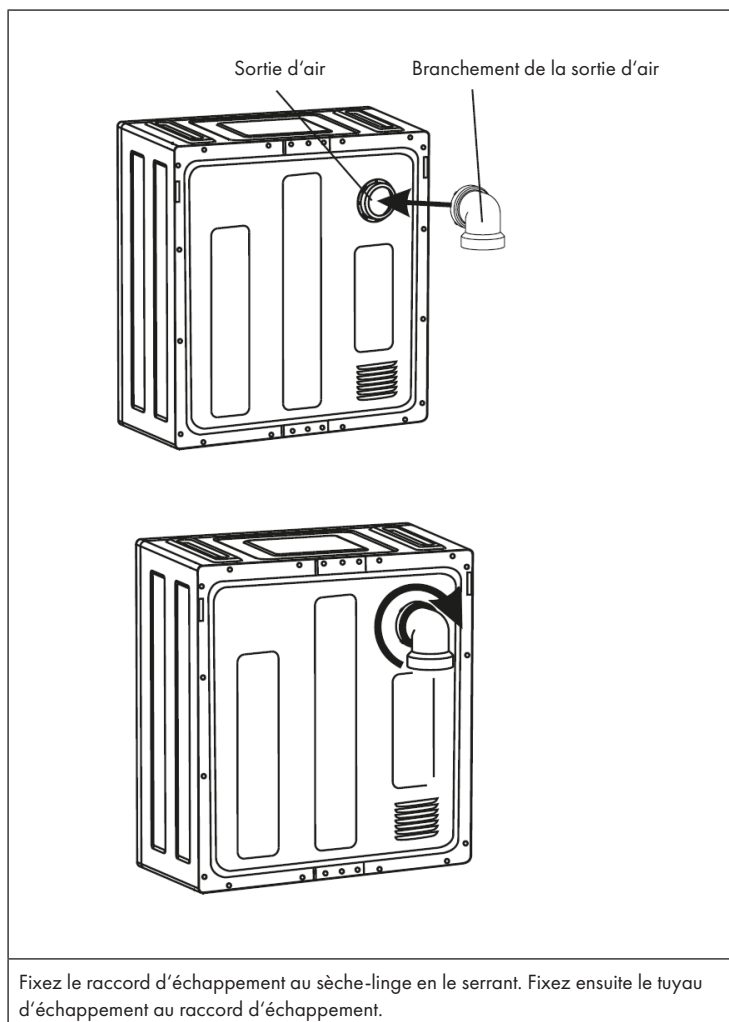


INSTALLATION MURALE

Installation sur un cadre porteur

Si vous souhaitez installer le sèche-linge au mur, vous pouvez également le placer sur un cadre porteur (non fourni). Laissez environ 15 cm d'espace entre la sècheuse et les murs et autres objets.










CHARGEMENT ET TEXTILES ADAPTÉS

Chargement

Nous vous recommandons de charger la sècheuse en même temps avec un seul morceau de linge à la fois pour que le linge sèche uniformément. Veillez à ne pas coincer le linge dans la porte en la refermant.

Textiles adaptés et inadaptés

Avant de placer le linge dans la sècheuse, vérifiez les symboles sur l'étiquette pour voir si le linge est adapté au séchage dans un sèche-linge. Si l'un des symboles suivants se trouve sur le linge, celui-ci ne convient pas pour le séchage dans un sèche-linge :

	Sécher à plat
	Sécher à l'ombre
	Ne pas sécher au sèche-linge
	Suspendre pour sécher
	Suspendez humide pour sécher

Avant le séchage


- Vérifiez qu'il n'y a pas d'objets dans et autour du linge, tels que des pièces de monnaie ou des badges.
- Fermez les fermetures à glissière et retournez les vêtements à l'envers.
- Séchez séparément les vêtements clairs et foncés.
- Ne chargez la sècheuse qu'avec des vêtements de matières similaires.
- Ne mettez pas plus de 2,5 kg de linge dans la sècheuse.

Chargement et temps de séchage

Chargement	Réglage de la température ÉLEVÉ	Réglage de la température BAS
1,0 kg	~ 60 minutes	~ 90 minutes
1,5 kg	~ 90 minutes	~ 150 minutes
2,0 kg	~ 150 minutes	~ 200 minutes
2,5 kg	~ 200 minutes	

UTILISATION

Touche de réglage de la chaleur

	<ul style="list-style-type: none"> ■ Haut ■ Bas 	<ul style="list-style-type: none"> • Choisissez une température ou une charge élevée pour les gros articles de linge. • Choisissez une température basse ou une faible charge pour les petits articles de linge.
---	---	--

Programmes de séchage

Séchage à l'air : cette fonction est exécutée avec de l'air frais, principalement pour aérer les objets qui ont besoin d'être rafraîchis, c'est-à-dire Vêtements qui ont été stockés pendant une longue période.

Éteint : si la commande est en position „Arrêt“, l'appareil n'est pas alimenté. Dès que vous tournez le cadran dans le sens horaire sur le programme souhaité, le sèche-linge démarre.

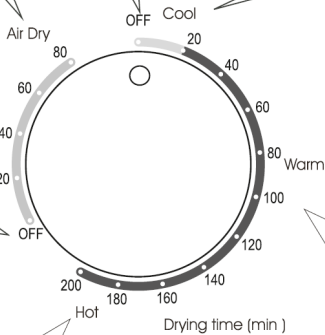
Refroidissement : Cette fonction est généralement utilisée pour refroidir les objets qui viennent d'être séchés. Cela aide à prévenir les faux-plis. Au lieu d'envoyer de la chaleur dans le tambour du sèche-linge, le moteur génère de l'air frais.

Éteint : si la commande est en position „Arrêt“, l'appareil n'est pas alimenté. Dès que vous tournez le cadran dans le sens horaire sur le programme souhaité, le sèche-linge démarre.

Fonction antirides : Cette fonction est utilisée pour les vêtements difficiles à repasser. Réglez le bouton de chauffage sur „Low“ et choisissez une durée de 30 à 60 minutes, en fonction de la quantité d'articles dans le sèche-linge. Lorsque la minuterie s'arrête, les vêtements contiennent encore de l'humidité, ce qui facilite le repassage.

Chaud : pour sécher de grandes quantités ou des objets volumineux (le tambour du sèche-linge rempli à plus de la moitié). Sélectionnez l'option de chauffage „Haut“ et réglez la minuterie sur plus de 120 minutes.

Fonction de séchage à chaud : cette fonction permet de sécher et de refroidir les objets et, dans la plupart des cas, de les laisser sans rides (selon le matériau). Sélectionnez l'option „Chaleur élevée“. Réglez la minuterie entre 60 et 120 minutes.

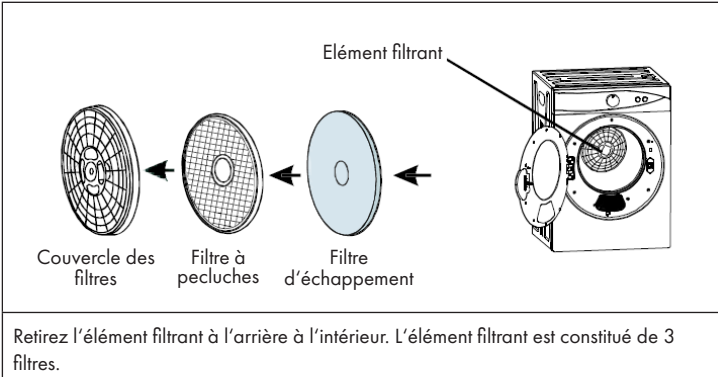


Drying time (min)

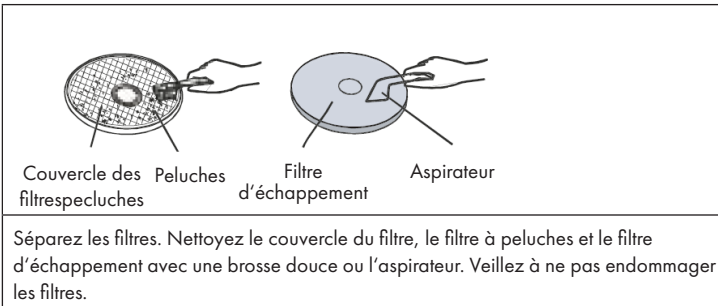
NETTOYAGE ET ENTRETIEN

Note : débranchez la fiche de la prise avant le nettoyage.

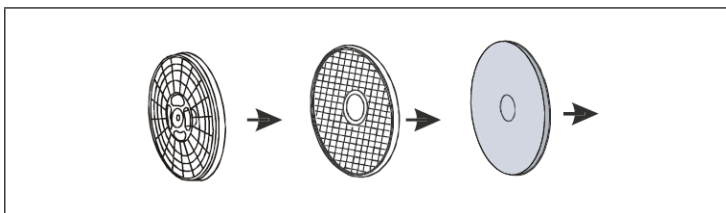
Filter entfernen



Nettoyage des filtres

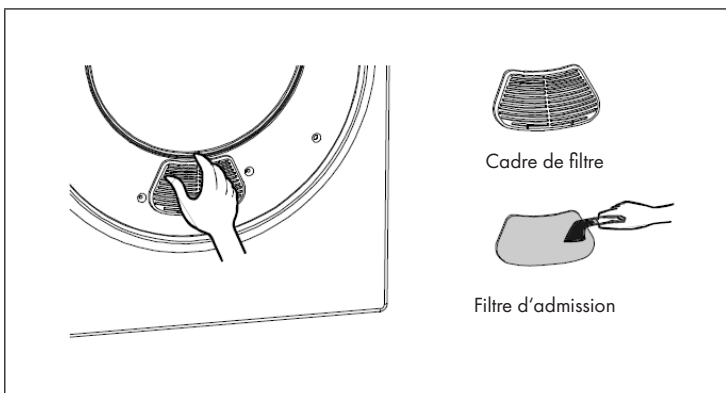


Installation des filtres



Une fois les filtres nettoyés, remplacez-les dans l'ordre inverse. Assurez-vous que les filtres sont bien serrés.

Nettoyage de l'entrée d'air



Nettoyez le filtre d'entrée d'air une fois par mois. Retirez le filtre en tenant le bas et le haut du cadre et en le tirant. Nettoyez le filtre d'entrée avec une brosse douce. Remettez ensuite le filtre dans le cadre et fixez le cadre.

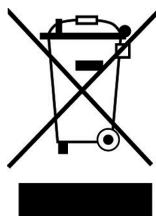
Nettoyage de la surface intérieure et extérieure

- Ne nettoyez pas l'appareil à l'eau courante.
- N'utilisez pas de solvants, de diluants ou d'alcool pour le nettoyage.
- Nettoyez le tambour avec un chiffon humide uniquement. N'utilisez pas de nettoyant en aérosol. Nettoyez le tambour avant chaque utilisation.
- N'utilisez pas de produit récurant ni de tampons à récurer pour le nettoyage, ils endommageraient la surface de l'appareil.

RÉSOLUTION DES PROBLÈMES

Problème	Cause possible	Solution
Impossible de tourner le bouton de minuterie.	La fiche n'est pas branchée.	Branchez fermement la fiche dans la prise.
Le tambour ne tourne pas.	La porte est ouverte.	Fermez la porte.
	La fiche n'est pas bien branchée.	Branchez fermement la fiche dans la prise.
	La prise n'est pas alimentée.	Vérifiez la prise.
L'appareil ne souffle pas d'air chaud.	Le bouton de réglage est mal positionné.	Réglez la commande sur "chaud".
Les vêtements ne sont pas bien séchés.	Les filtres avant et arrière sont sales.	Nettoyez le filtre.
	Trop de linge dans le sèche-linge.	Réduisez la quantité de vêtements.
	Du linge a été ajouté par la suite alors que le sèche-linge était déjà en marche.	Recommencez le séchage.
	Le linge a fait des nœuds pendant le séchage.	Dénouez le linge et séchez-le à nouveau.
	Le sèche-linge est installé à un endroit mal ventilé.	Installez le sèche-linge dans un endroit bien aéré.
	Le bouton de réglage est sur Anti-wrinkle (Anti-plies).	Choisissez un réglage plus chaud.
Le sèche-linge ne démarre pas.	La porte est ouverte.	Fermez la porte.
	La fiche n'est pas bien branchée.	Branchez fermement la fiche dans la prise.
	Le bouton de réglage est sur "OFF".	Réglez la température de séchage souhaitée.

INFORMATIONS SUR LE RECYCLAGE



S'il existe une réglementation pour l'élimination ou le recyclage des appareils électriques et électroniques dans votre pays, ce symbole sur le produit ou sur l'emballage indique que cet appareil ne doit pas être jeté avec les ordures ménagères. Vous devez le déposer dans un point de collecte pour le recyclage des équipements électriques et électroniques. La mise au rebut conforme aux règles protège l'environnement et la santé de vos semblables des conséquences négatives. Pour plus d'informations sur le recyclage et l'élimination de ce produit, veuillez contacter votre autorité locale ou votre service de recyclage des déchets ménagers.

FABRICANT ET IMPORTATEUR (UK)

Fabricant :

Chal-Tec GmbH, Wallstraße 16, 10179 Berlin, Allemagne.

Importateur pour la Grande Bretagne :

Berlin Brands Group UK Limited

PO Box 42

272 Kensington High Street

London, W8 6ND

United Kingdom

Gentile cliente,

La ringraziamo per aver acquistato il dispositivo. La preghiamo di leggere attentamente le seguenti istruzioni per l'uso e di seguirle per evitare possibili danni. Non ci assumiamo alcuna responsabilità per danni scaturiti da una mancata osservazione delle avvertenze di sicurezza e da un uso improprio del dispositivo. Scansionare il codice QR seguente, per accedere al manuale d'uso più attuale e per ricevere informazioni sul prodotto.



INDICE

Avvertenze di sicurezza	54
Descrizione del dispositivo	56
Installazione sul pavimento	57
Installazione alla parete	57
Carico e tessuti adatti	59
Utilizzo	60
Pulizia e manutenzione	61
Avviso di smaltimento	62
Produttore e importatore (UK)	62

DATI TECNICI

Numero articolo	10035137, 10035138
Alimentazione	220-240 V ~ 50 Hz
Potenza	850 W
Dimensioni	495 x 415 x 585 mm
Carico massimo	2,5 kg

AVVERTENZE DI SICUREZZA

Protezione da folgorazioni

- Le riparazioni devono essere realizzate esclusivamente da personale tecnico specializzato.
- Collegare l'asciugatrice solo a prese elettriche con tensione corrispondente a quella del dispositivo.
- Se il cavo di alimentazione è danneggiato, farlo riparare dal produttore, dal servizio di assistenza ai clienti o da una persona con qualifica equivalente. Non staccare la spina tirando il cavo, ma impugnare saldamente la spina stessa.
- Non utilizzare il cavo di alimentazione se il collegamento tra spina e cavo si è allentato.
- Non toccare la spina con le mani bagnate. Rimuovere polvere e gocce d'acqua con un panno asciutto.
- Non piegare eccessivamente il cavo e non poggiarci sopra oggetti pesanti.
- Non utilizzare spina, cavo o presa elettrica se sono danneggiati.

Protezione da potenziali esplosioni

- Assicurarsi che non ci siano liquidi infiammabili vicino al dispositivo.
- Non staccare o collegare la spina se nell'ambiente ci sono vapori di benzina o gas.

Protezione da incendi e cortocircuiti

- Non posizionare il dispositivo vicino a fonti di calore e fiamme libere.
- Non poggiare candele accese sopra al dispositivo.
- Non posizionare il dispositivo in ambienti estremamente umidi o bagnati.
- Assicurarsi di non esporre il dispositivo alla luce solare diretta, altrimenti i componenti in plastica e gomma possono invecchiare rapidamente.
- Non inumidire il dispositivo per pulirlo. Non utilizzare pulitori ad alta pressione.
- Per evitare incendi dovuti ad un'asciugatura intensa, non asciugare nel dispositivo cuscini, trapunte o simili.
- Indumenti e oggetti che sono entrati in contatto con olio alimentare o vegetale dopo il lavaggio non possono essere asciugati nel dispositivo.
- Se la biancheria è stata trattata con smacchiante, deve essere risciacquata un'altra volta prima di essere messa nell'asciugatrice.
- Prima dell'asciugatura, assicurarsi che non ci siano accendini nelle tasche degli indumenti.
- Non interrompere l'asciugatura prima che sia finito il programma. Rimuovere rapidamente gli indumenti dopo l'asciugatura, in modo che il calore accumulatosi possa disperdersi rapidamente.

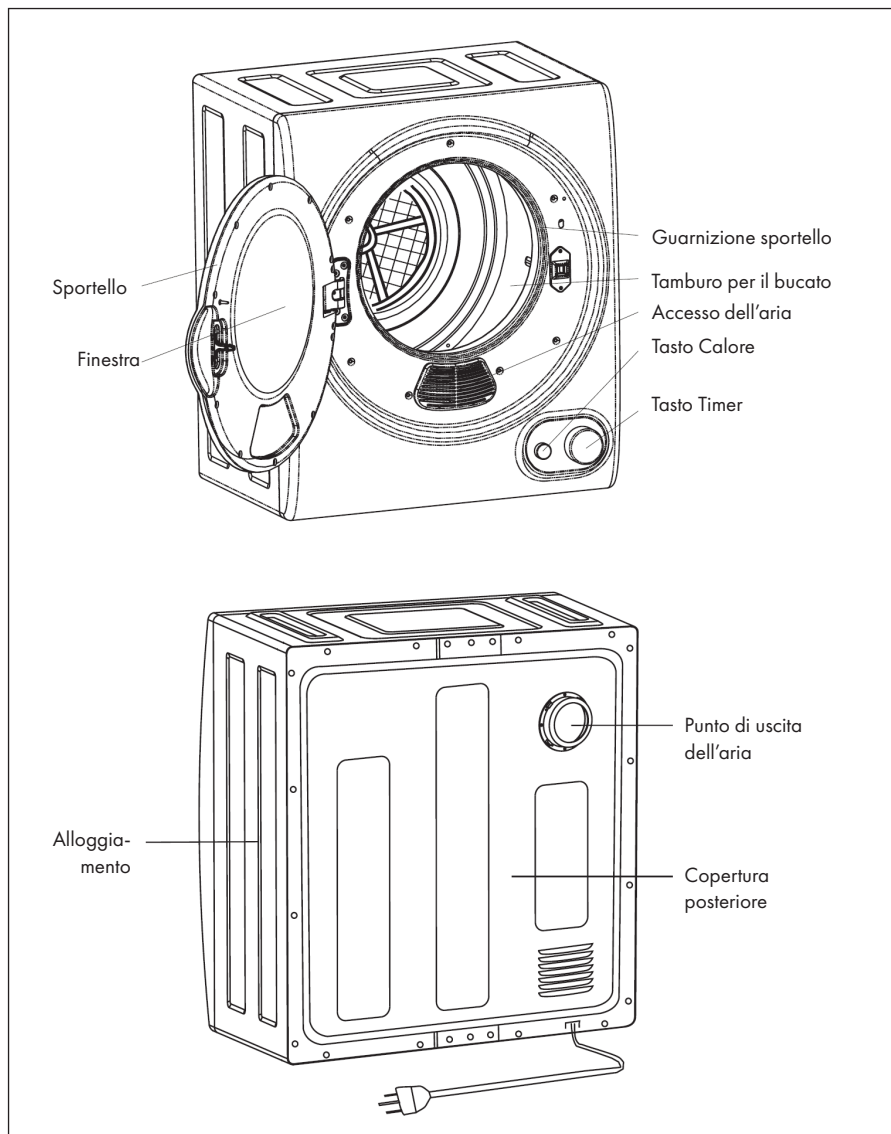
Protezione da lesioni

- Bambini a partire da 8 anni e persone con limitate capacità fisiche e psichiche possono utilizzare il dispositivo solo se sono stati istruiti in modo esaustivo da una persona responsabile del loro controllo sulle funzioni e sulle procedure di sicurezza e comprendono i rischi connessi.
- Conservare tutti i materiali d'imballaggio fuori dalla portata dei bambini, in modo che non si feriscano.
- Togliere gli indumenti dal tamburo solo quando ha smesso di girare.
- Tenere bambini e animali domestici lontano dal dispositivo durante l'asciugatura, in modo che non si feriscano con dispositivo o tamburo.

Avvertenze per un utilizzo corretto

- Questo dispositivo è adatto solo a contesti casalinghi privati e non per scopi commerciali.
- In questo dispositivo possono essere asciugati solo indumenti adatti all'asciugatrice. Seguire le indicazioni relative al lavaggio sull'etichetta degli indumenti.
- Opere di carattere elettrico, necessarie per l'allacciamento del dispositivo, devono essere realizzate da un tecnico.
- Se l'asciugatrice si trova su un tappeto, impostare i piedi d'appoggio in modo che possa circolare aria sotto al dispositivo.
- Non arrampicarsi sull'asciugatrice. Non poggiare oggetti pesanti, pieni d'acqua o stufe sopra al dispositivo.
- Non inserire oggetti duri o taglienti, come monete, spille di sicurezza, chiodi, forbici o pietre nell'asciugatrice, altrimenti si potrebbe danneggiare.
- Quando si posiziona il dispositivo, assicurarsi che il cavo non sia piegato o schiacciato.
- Non asciugare nel dispositivo oggetti in latex, cuffie da bagno, tessuti impermeabili, articoli rivestiti in gomma o cuscini con imbottitura in espanso.
- Staccare la spina a utilizzo concluso, prima della manutenzione e della pulizia.
- Non sovraccaricare il dispositivo. Il carico massimo è indicato nei dati tecnici.
- Non mettere indumenti fradici nell'asciugatrice. Centrifugare gli indumenti prima dell'asciugatura.
- Non asciugare nel dispositivo indumenti che sono entrati in contatto con liquidi infiammabili, come ad es. petrolio.
- Non utilizzare l'asciugatrice se cavo, pannello di controllo, superficie di lavoro o lato inferiore del dispositivo sono così danneggiati da permettere di vedere l'interno.
- L'asciugatrice non è adatta a indumenti lavati a secco.
- Pulire regolarmente il filtro dei peluzzi e assicurarsi che non se ne accumulino nell'asciugatrice.
- Non asciugare indumenti non lavati.
- La fase finale della procedura di asciugatura avviene con calore diminuito, in modo da non rovinare gli indumenti.
- Rimuovere gli indumenti solo quando il programma è completamente concluso.

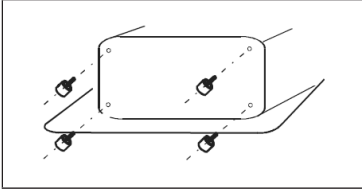
DESCRIZIONE DEL DISPOSITIVO



INSTALLAZIONE SUL PAVIMENTO

Se l'asciugatrice non viene installata sulla parete, posizionarla su un fondo piano. Non posizionare l'asciugatrice sotto a materiali infiammabili, come tende, e lasciare 15 cm di distanza da pareti e oggetti.

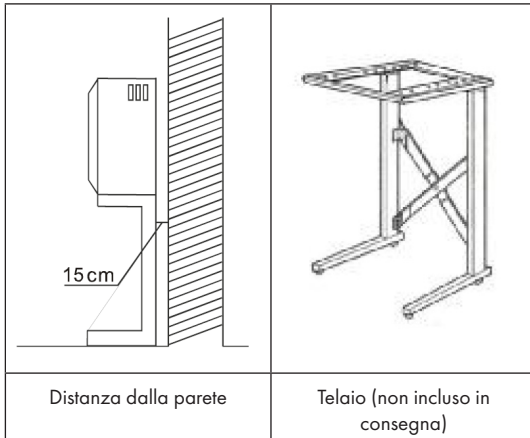
L'asciugatrice è dotata di piedi d'appoggio regolabili. Regolare i piedi d'appoggio, in modo che l'asciugatrice sia posizionata perfettamente in piano e stabilmente.

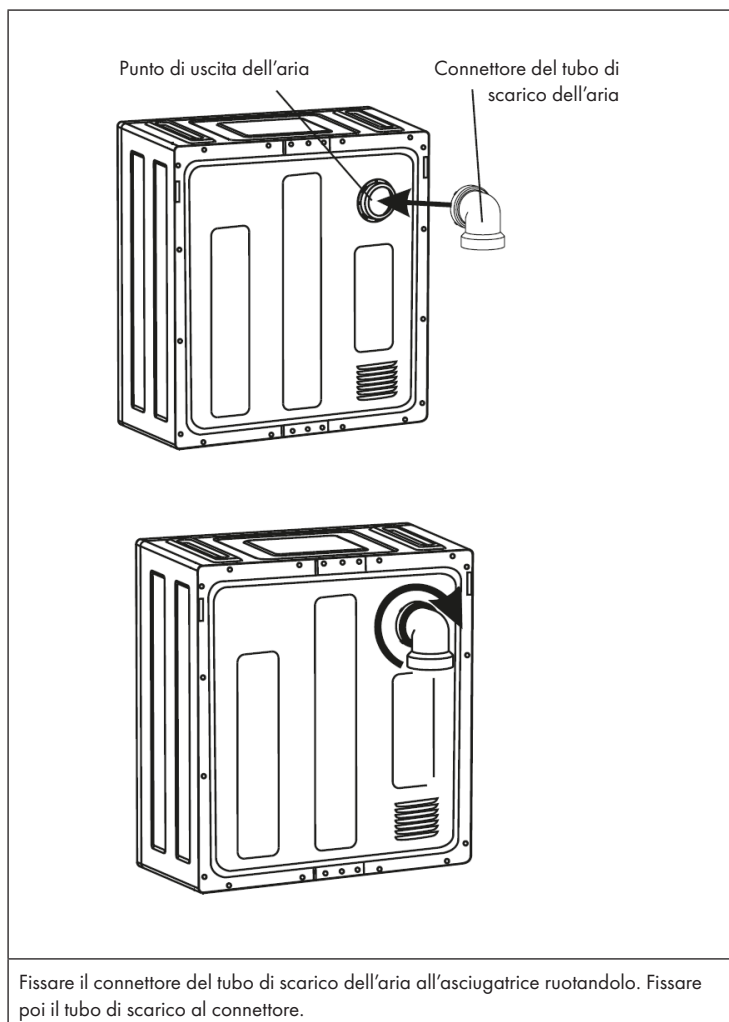


INSTALLAZIONE ALLA PARETE

Installazione su un telaio

Se l'asciugatrice viene installata alla parete, è possibile posizionarla su un telaio (non incluso in consegna). Lasciare 15 cm di distanza da pareti e oggetti.





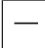




CARICO E TESSUTI ADATTI

Carico

Consigliamo di caricare l'asciugatrice, se possibile, con un solo capo di biancheria, in modo che si asciughi in modo omogeneo. Assicurarsi che la biancheria non resti impigliata nello sportello quando lo si chiude.

Tessuti adatti e non adatti

Prima di mettere la biancheria nell'asciugatrice, verificare se è adatta all'asciugatrice controllando i simboli sull'etichetta. Se sulla biancheria è presente uno dei seguenti simboli, non è adatta all'asciugatrice

	Asciugare in orizzontale
	Asciugare all'ombra
	Non asciugare in asciugatrice
	Appendere per asciugare
	Appendere umido per asciugare

Prima dell'asciugatura




- Assicurarsi che non ci siano oggetti sopra o all'interno degli indumenti, come monete o spille.
- Chiudere le cerniere e mettere gli indumenti al rovescio.
- Asciugare capi scuri e chiari separatamente.
- Caricare l'asciugatrice con indumenti di materiali simili.
- Non mettere più di 2,5 kg di biancheria nell'asciugatrice.

Carico e tempi di asciugatura

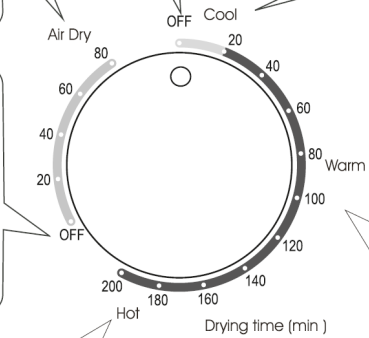
Carico	Impostazione di calore ALTO	Impostazione di calore BASSO
1,0 kg	~ 60 minuti	~ 90 minuti
1,5 kg	~ 90 minuti	~ 150 minuti
2,0 kg	~ 150 minuti	~ 200 minuti
2,5 kg	~ 200 minuti	

UTILIZZO

Tasto di selezione del calore

 <p>  Alto  Basso </p>	<ul style="list-style-type: none"> • Selezionare una temperatura elevata per capi di biancheria di grandi dimensioni o per carichi abbondanti. • Selezionare una temperatura bassa per capi di biancheria di piccole dimensioni o per carichi non abbondanti
--	--

Programmi di asciugatura



Asciugatura ad aria: funziona con aria fredda ed è adatta fondamentalmente a indumenti che devono essere rinfrescati dopo essere rimasti nell'armadio per lunghi periodi.

Spento: quando la manopola è in posizione "Off", il dispositivo non viene alimentato ed è spento. Non appena si ruota la manopola in senso orario sul programma desiderato, l'asciugatrice si attiva.

Raffreddamento: questa funzione serve per raffreddare biancheria che è appena stata asciugata. Questo aiuta ad evitare pieghe sugli indumenti. Il motore, invece di generare calore nel tamburo dell'asciugatrice, genera un flusso d'aria fredda.

Spento: quando la manopola è in posizione "Off", il dispositivo non viene alimentato ed è spento. Non appena si ruota la manopola in senso orario sul programma desiderato, l'asciugatrice si attiva.

Funzione anti pieghe: questa funzione viene utilizzata per indumenti difficili da stirare. Impostare il tasto di regolazione del calore su "Basso" e scegliere una durata tra 30 e 60 minuti, in base alla quantità di capi nell'asciugatrice. Quando il timer si arresta, gli indumenti sono ancora leggermente umidi, in modo da facilitare la stiratura.

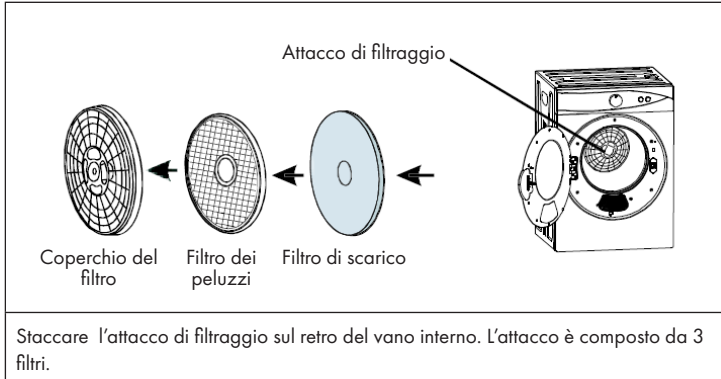
Asciugatura a caldo: questa funzione asciuga e raffredda i capi che si trovano nel tamburo, lasciandoli nella maggior parte dei casi privi di pieghe (in base al tipo di materiale). Regolare il calore su "Alto". Impostare il timer tra 60 e 120 minuti.

Bollente: per asciugare grandi quantità di biancheria o capi di grandi dimensioni (il tamburo è pieno oltre la metà). Regolare il calore su "Alto" e impostare il timer su una durata superiore a 120 minuti.

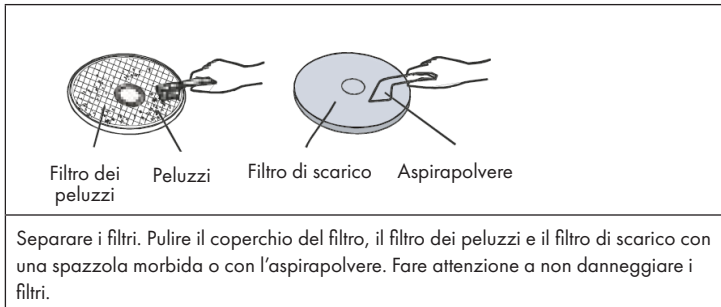
PULIZIA E MANUTENZIONE

Nota: staccare la spina prima della pulizia.

Togliere il filtro



Pulizia del filtro



AVVISO DI SMALTIMENTO



Se nel proprio paese si applicano le regolamentazioni inerenti lo smaltimento di dispositivi elettrici ed elettronici, questo simbolo sul prodotto o sulla confezione segnala che questi prodotti non possono essere smaltiti con i rifiuti normali e devono essere portati a un punto di raccolta di dispositivi elettrici ed elettronici. Grazie al corretto smaltimento dei vecchi dispositivi si tutela il pianeta e la salute delle persone da possibili conseguenze negative. Informazioni riguardanti il riciclo e lo smaltimento di questi prodotti si ottengono presso l'amministrazione locale oppure il servizio di gestione dei rifiuti domestici.

PRODUTTORE E IMPORTATORE (UK)

Produttore:

Chal-Tec GmbH, Wallstraße 16, 10179 Berlino, Germania.

Importatore per la Gran Bretagna:

Berlin Brands Group UK Limited

PO Box 42

272 Kensington High Street

London, W8 6ND

United Kingdom



KLARSTEIN