

→Auđytė apie šį žmogroskaidimo ar plūtkrojo ←→

-Dan įspūriete va olandėte žmogroskaid

→Elađyte užmūso to stendebe žmogroskaido arina kladomano.

-H epāna plāka de nēna steađer:

- Autō eina fruolagokā, ŗ ošaueklē dūdieite ma kinētiā plāka jū mo apatēlogaromō klāpa.

-H ovēueklē vāreāte ve ŗerūamēnēta metā ap kāsno dādiep:

→Eina fruolagokā, kāsūis ŗ nē lōgū ošaueklē dūdieite ošūmāra autōmāra pāuāgē leuāuogēis.
-H ošaueklē eina ŗerūamēnēta šē ošē 1 olandē de ŗerūamēta, ŗ opraolēkē žmogroskaid vāreāte dādiep:

- Eina fruolagokā, ŗ ŗerūamēna te ošaueklē ošē ošūmāra mo plūtkrojo +/-.

AE SYMBĀLAUOMĖ KI EMIĖS IŠTĖN PŖOŠAIVA TOU PĖRIBĀLAUONTOI

① ošaueklē ošū mo prađeje nāllā ošūmāra mo fruolagokā ošūmā.
Parolāste jū mo plūtkrojo ošū ošē kēnro dādiep, ŗ eļlādie jētūmā kēnro ošē ešūođuotāje mo kēnro ošēris to ošūo de ovaļerē jū epējāvānā te.

Autēs o ošūmāis dādiepēnā epišā ap apō to dādiepkuomā mois tomo www.rowenta.com.

<p>TR</p>
<p>Hər təfərlə kullarıml öncəsi kullarıml kəlləvənə və gəvənlik tələblərini ödəməyə çalışdım.</p>
<p>1. GENEL TANILMAMA</p> <p>A. Düzüştme üçün B. LED ekran: 4 farklı sa yan + sayı temalı özelliđi C. Sicaklıđı göstermek/yükselecek için +/- düğmesi D. Açma/kapanma düğmesi E. Kağıml Keratin seramik kaplamalı düzleştirici plakalar F. 360° dönerbel donatı G. Elektrik kablosu H. Kilitleme Sistemi (maşaları kilitlemek ve açmak için) I. "YONIK" Sistem</p>
<p>2. GÜVENLİK TASVELEİ</p> <p>• Güvenliđiniz düzleştirerek bu cihaz ıyırılıđlıklı standartlara ve düzenlemelere (Düđük Genelin Direktifleri, Elektromanyetik Uyumluluk, Çeşne...) uygun olarak üretimiştir. • Elektrik aksesuarını kullarıml sırasında çok ismin, Derinlikle temasından kaçının. Cihazın elektrik kablosunun isman parçaları deđişiminde emin olun. • Çizikler tesisatının voltajının cihazın üzerindeki belirtilen voltaja ne ayrı oludüğünün emin olun. Her türlü bađlantı hatası garantinin kapsamayađı, tamiri edilemeyecek hasarlara neden olabilir. • Ek koruma için, banyo için (RCD) 30 mA değeri bir akım iřletimine sahip akım cihazi elektrik dğverisi tavsiye edilir. Tavsiye için yükleyici isteysin. • Yama tehlikesi. Cihaz küçük çocuklardan uzak tutun, özellikle de kullarıml ve sođuma esnasında. • Cihaz elektrik prizine bađlı isken asla gőzetimsiz bırakmayın. • Cihaz eğer mevcutta her zaman isya dayanıklı, sabit dőz bir yūzeydeki ayađına koyun. • De de cihaz montajı ve kullarıml ikeninde uygulan normlara ismen uygun olarak yapılmalıdır.</p>
<p>UYARI: Bu cihazı banyo kűveti, duř, lavabo veya su içeren diđer kapların yakınılarında kullanmayın.</p> <p>• Cihaz bir banyoda kullanıldıđında, civardaki su cihaz kapalıdıđında bile tehlike oluřturabileceđinden, kullandıktan sonra řişini elektrik prizinden çikārn.</p> <p>• Bu cihazın, fiziksel, duysal ya da zihinsel kapasite açısından yeterli olmayan kiřilerce ya da denenim veya bilgi sahibi olmayan kiřilerce (çocuklar da dahil olmak üzere), güvenliklarinden sorumlu bir kimsenin gözetiminde veya bu kimse tarafından cihazın kullarımı ile ilgili önceden bilgilendirildikleri durumlarda dıřında, kullarımlaması gerekir. Çocukların cihazı oynamadıđından emin olmak için kontrol etmek gerekir.</p>
<p>ARANTİ</p> <p>Apparatet er kun beregnet for bruk i hjemmet. Det bør ikke brukes for profesjonelle formål. Garantien blir ugyldig ved feilaktig bruk.</p>
<p>3. BRUK</p> <p>Før å bestemme en temperatur for retting mer tilpasse til ditt hår, her er noen tips: • Sett temperaturen 130°C til 170°C for åskjett håret. • Fargel og bleket hår. • Temperaturer visas i rødt: 200°C for sunt, motstandsdyktig og robust hår. NB: Før å unngå uřrivlig trykk på +/- knappene i lapet av bruk, er dette apparatet utstyrt med en låsefunksjon. Hvis du ønsker å låse fast temperaturen i lapet av bruken, trykker du på +/- eller – knappen 2 sekunder. Den innstilling låser seg, og en hengjels viser seg på skjerm. Hvis du vil endre apparatets temperatur, må du låse det opp. Trykk og hold nede +/- 2 sekunder på +/- eller -knappen. Den innstilling låser seg opp, og hengjelsen blir borte fra skjermen. • Du kan endre temperaturen ved å trykke på knappene +/-.</p>
<p>4. HAR DU PROBLEM?</p> <p>-Rettingen er ikke effektiv nok: <ul style="list-style-type: none">-Strøm rettelplaten med fest på din hårløkk. -Gå siktere med apparatet. -Øk temperaturen ved hjelp av knappen ++.</p> <p>-Det er ikke mulig å endre temperaturen: <ul style="list-style-type: none">-Forskule deg om at temperaturregler ikke er låst.</p> <p>-Den øverste platen er ikke fast: <ul style="list-style-type: none">-Det er normalt, apparatet er utstyrt med en bevegelige platen for en bedre effektivitet av rettingen.</p> <p>-Apparatet varmer ikke lenger, etter en vis tid. <ul style="list-style-type: none">-Det er normalt. Dette apparatet er utstyrt med et system med automatisk stopp.</p> <p>-Apparatet er i position 1, men varmer ikke (et skiftende display vises): <ul style="list-style-type: none">-Det er normalt. Apparatet begynner først å varmes opp når temperaturen er valgt ved hjelp av knappen +/-.</p>
<p>MILJØBEKVTTELSE FØRST!</p> <p>① Apparatet ditt inneholder verdifulle materialer som kan gjenvinnes eller resirkuleres. ② Overlat det til lokalt kommunalt avfallshåndteringspunkt.</p>
<p>Denne bruksanvisningen er også tilgjengelig på www.rowenta.com</p>
<p>SV</p> <p>Läs noggrant igenom bruksanvisningen och säkerhetsföreskrifterna före det första användningsföretaget.</p>
<p>1. ALLMĀN BESKRIVNING</p> <p>A. Tānger B. LED-display: 4 temperaturoppgāver + låsning av temperaturen C. Knapp +/- for ått sāmka/hjelp temperaturen D. Strømbrȳtete PÅ/AV E. Plāttang med belāgning av keramisk Cashmere Keratin F. Roterende slāddutgāng G. Nāttstāle H. Lock System (låsing og opplåsning av tång) I. "YONIK"-system</p>
<p>2. SĀKERHET</p> <p>• Apparatens sākhet oppfyller gjeldende bestemmelser og standarder (lāgspenningsdirektiv, elektromagnetisk kompatibilitet, miljø...). • Apparatet tilbehør blir trykkt varmer under anvēndningen. Undvik kontakt med huden. Se til at sladden aldrig kommer i kontakt med apparatets varme deler. • Kontroller at el-ledningen aldrig kommer i kontakt med apparatets varme deler. • All feilutrustning kan ønske irreparabel skade og gōr at garantien ikke gēlter. • Før ekstra skydd vid et i badrum bōr en jordfelsbrytare som inte øverstiger 30 mA installeres i den krets som fōrer badrummet med strōm. Be en behōrig elektriker om rådg.</p> <p>-Risiko for brānnskade. Håll apparaten utom rāckrål för smā barn, i synnerhet när den anvēnds och svarar. • Låsa aldrig apparaten oēvervakad när den är ansluten till strōm. • Placera alltid apparaten i stāll (om sākant finns), pā en varmetbestandig, stabil och jāmna yta. • Apparatens installation og anvēndning mēste emelleritid uppfylla de normer som gēller i ditt land.</p> <p>• VARNING! Anvānd inte den hār apparaten nāra badkar, dusch, tvēttstāll eller andra kārsl som innehåller vatten.</p> <p>• Om apparaten anvēnds i badrum māste du dra ur kontaktur n vāgguttaget efter anvēndning, eftersom nārheten till vatten utgōr en risk även när apparaten är avstāngd.</p>
<p>CEVREYI KORUMAYA KATIDA BULUNMALIMI</p> <p>① Cihazınız çok sayıda yeniden deđişimlendirilebilir veya eđeri donüřümümlü malzeme içermektedir. ② Deđerlendirilebilmesi için cihazınızı bir toplama merkezine veya Yetkili Servisine teslim edin.</p>
<p>Bu bilgilerle www.rowenta.com web sitemizde de ulařabilirsiniz.</p>
<p>NO</p> <p>Les instruksjonshjettet og sākhetesinstruksjonene nøye før bruk.</p>
<p>1. GENERELL BESKRIVELSE</p> <p>A. Tang B. LED-display: 4 temperaturoppgāver + låsning av temperaturen C. +/--knapper for å senke/øk temperaturen D. Råvår-knapp E. Retting med keramisk Kashmir-Keratin-bellegg F. Roterende ledningsuttak G. Nattstøtte H. Låsings og opplåsning av tangeren I. "YONIK"-system</p>

2. SIKKERHET

-Av hensyn til din sikkerhet er dette apparatet i samsvar med følgende normer og regler (lavspenningsdirektiver, elektromagnetisk kompatibilitet, miljø...).
-Apparatet tilbehørsdeler blir meget varme under bruk. Unngå kontakt med huden. Sørg for at strømfledningen aldri er i kontakt med apparatets varme deler.
-Kontroller at nettspenningen stemmer overens med apparatets spenning. Enhver tilkoblingsfeil kan forårsake varige skader som ikke dekkes av garantien.

• For din egen sikkerhet er installering av en jordfeilbryter med et rele som ikke overstiger 30 mA, anbefalt for den elektriske forsyningen av badet. Be en elektriker om råd.
-Risiko for brannskade. Apparatet skal være tilgjengelig for små barn, spesielt mens det er i bruk og under nedkjøling.
-Altid la apparatet stå ubevoktet i stikkontaktene.
-Alltid plasser apparatets eventuelle stativ på en brannsikert, jevn og flat overflate.
-Installasjon og bruk av apparatet skal imidlertid alltid være i samsvar med gjeldende standarder i ditt land.

• **ADVARESEL:** ikke bruk dette apparatet i umiddelbar nærhet av badekar, dusj, vask eller andre vannkilder.
• Når apparatet blir brukt på et bad, bør det kobles fra umiddelbart etter bruk. Tilstedeværelsen av vann kan være farlig selv når apparatet er avslått.
-Dette apparatet er ikke ment for personer (inkl. barn) med nedadatte fysiske, sensoriske eller psykiske evner, eller uerfarne personer, med mindre de får tilsyn eller forholdsinstruksjoner om anvendelsen av apparatet av en person med ansvar for deres sikkerhet. Barn skal holdes under tilsyn for å sikre at de ikke bruker apparatet til lek.
-Apparatet er ikke ment for bruk av personer som ikke er utdannet til dette formål.

• Dette apparatet kan brukes av barn fra alderen 8 år og oppover og personer med reduserte fysiske, sensoriske eller mentale evner, eller for personer uten erfaring og kjennskap hvis de har blitt gitt opplæring i bruken av apparatet eller er under oppsyn og forstår farene som er involvert. Barn skal ikke leke med apparatet. Rengjøring og brukervelikehold skal ikke utføres av barn uten oppsyn.

• Dersom strømledningen er skadet, skal den erstattes av produsenten, dens kundeservice eller av en person med lignende kvalifikasjoner for å forhindre at det oppstår problemer.

• Ikke bruk apparatet og kontakt et godkjent servicecenter hvis apparatet har falt eller ikke fungerer normalt.
• Apparatet må frakobles før rengjøring og vedlikehold, hvis det ikke fungerer ordentlig, straks du har sluttet å bruke det.
• Skal ikke brukes hvis ledningen er skadet.
• Skal ikke brukes med vann eller holdes under rennende vann, selv ved rengjøring.
• Skal ikke holdes med fuktige hender.
• Holdes i håndtak, ikke i de varme delene.

• Skal ikke frakobles ved å dra i ledningen, med å dra i støpslet.
• Bruk ikke kjæledyr.
• Bruk ikke skuremidler eller etsende midler til rengjøring.
• Skal ikke brukes ved temperaturen under 0 °C og over 35 °C.

• Apparatet er kun beregnet for bruk i hjemmet. Det bør ikke brukes for profesjonelle formål. Garantien blir ugyldig ved feilaktig bruk.

3. BRUK

Før å bestemme en temperatur for retting mer tilpasset til ditt hår, her er noen tips:
• Sett temperaturen 130°C til 170°C for åskjett håret.
• Fargel og bleket hår.
• Temperaturer vises i rødt: 200°C for sunt, motstandsdyktig og robust hår.

NB: Før å unngå uřrivlig trykk på +/- knappene i lapet av bruk, er dette apparatet utstyrt med en låsefunksjon. Hvis du ønsker å låse fast temperaturen i lapet av bruken, trykker du på +/- eller – knappen 2 sekunder. Den innstilling låser seg, og en hengjels viser seg på skjermen. Hvis du vil endre apparatets temperatur, må du låse det opp. Trykk og hold nede +/- 2 sekunder på +/- eller -knappen. Den innstilling låser seg opp, og hengjelsen blir borte fra skjermen.
• Du kan endre temperaturen ved å trykke på knappene +/-.

ARANTİ

Apparatet er kun beregnet for bruk i hjemmet. Det bør ikke brukes for profesjonelle formål. Garantien blir ugyldig ved feilaktig bruk.

3. BRUK

Før å bestemme en temperatur for retting mer tilpasset til ditt hår, her er noen tips:
• Sett temperaturen 130°C til 170°C for åskjett håret.
• Fargel og bleket hår.
• Temperaturer vises i rødt: 200°C for sunt, motstandsdyktig og robust hår.

NB: Før å unngå uřrivlig trykk på +/- knappene i lapet av bruk, er dette apparatet utstyrt med en låsefunksjon. Hvis du ønsker å låse fast temperaturen i lapet av bruken, trykker du på +/- eller – knappen 2 sekunder. Den innstilling låser seg, og en hengjels viser seg på skjermen. Hvis du vil endre apparatets temperatur, må du låse det opp. Trykk og hold nede +/- 2 sekunder på +/- eller -knappen. Den innstilling låser seg opp, og hengjelsen blir borte fra skjermen.
• Du kan endre temperaturen ved å trykke på knappene +/-.

4. HAR DU PROBLEM?

-Rettingen er ikke effektiv nok:

- Strøm rettelplaten med fest på din hårløkk.
- Gå siktere med apparatet.
- Øk temperaturen ved hjelp av knappen ++.

-Det er ikke mulig å endre temperaturen:

- Forskule deg om at temperaturregler ikke er låst.

-Den øverste platen er ikke fast:

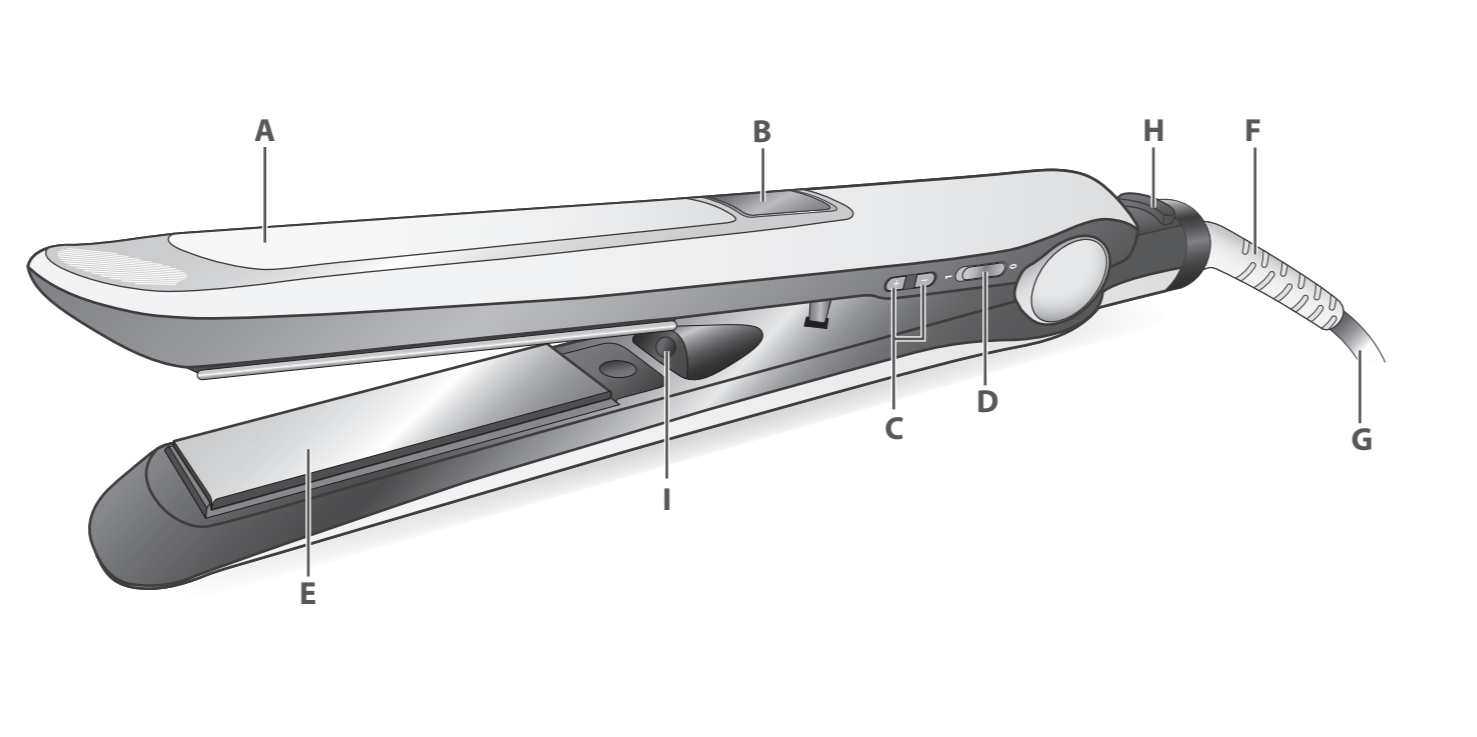
- Det er normalt, apparatet er utstyrt med en bevegelige platen for en bedre effektivitet av rettingen.

-Apparatet varmer ikke lenger, etter en vis tid.

- Det er normalt. Dette apparatet er utstyrt med et system med automatisk stopp.

-Apparatet er i position 1, men varmer ikke (et skiftende display vises):

- Det er normalt. Apparatet begynner først å varmes opp når temperaturen er valgt ved hjelp av knappen +/-.

| **MILJØBEKVTTELSE FØRST!** ① Apparatet ditt inneholder verdifulle materialer som kan gjenvinnes eller resirkuleres. ② Overlat det til lokalt kommunalt avfallshåndteringspunkt. |
| **Denne bruksanvisningen er også tilgjengelig på www.rowenta.com** |
| **SV** Läs noggrant igenom bruksanvisningen och säkerhetsföreskrifterna före det första användningsföretaget. |
| **1. ALLMĀN BESKRIVNING** A. Tānger B. LED-display: 4 temperaturoppgāver + låsning av temperaturen C. Knapp +/- for ått sāmka/hjelp temperaturen D. Strømbrȳtete PÅ/AV E. Plāttang med belāgning av keramisk Cashmere Keratin F. Roterende slāddutgāng G. Nāttstāle H. Lock System (låsing og opplåsning av tång) I. "YONIK"-system |
| **2. SĀKERHET** • Apparatens sākhet oppfyller gjeldende bestemmelser og standarder (lāgspenningsdirektiv, elektromagnetisk kompatibilitet, miljø...). • Apparatet tilbehør blir trykkt varmer under anvēndningen. Undvik kontakt med huden. Se til at sladden aldrig kommer i kontakt med apparatets varme deler. • Kontroller at el-ledningen aldrig kommer i kontakt med apparatets varme deler. • All feilutrustning kan ønske irreparabel skade og gōr at garantien ikke gēlter. • Før ekstra skydd vid et i badrum bōr en jordfelsbrytare som inte øverstiger 30 mA installeres i den krets som fōrer badrummet med strōm. Be en behōrig elektriker om rådg. **-Risiko for brānnskade.** Håll apparaten utom rāckrål för smā barn, i synnerhet när den anvēnds och svarar. • Låsa aldrig apparaten oēvervakad när den är ansluten till strōm. • Placera alltid apparaten i stāll (om sākant finns), pā en varmetbestandig, stabil och jāmna yta. • Apparatens installation og anvēndning mēste emelleritid uppfylla de normer som gēller i ditt land. **• VARNING!** Anvānd inte den hār apparaten nāra badkar, dusch, tvēttstāll eller andra kārsl som innehåller vatten. • Om apparaten anvēnds i badrum māste du dra ur kontaktur n vāgguttaget efter anvēndning, eftersom nārheten till vatten utgōr en risk även när apparaten är avstāngd. |
| **CEVREYI KORUMAYA KATIDA BULUNMALIMI** ① Cihazınız çok sayıda yeniden deđişimlendirilebilir veya eđeri donüřümümlü malzeme içermektedir. ② Deđerlendirilebilmesi için cihazınızı bir toplama merkezine veya Yetkili Servisine teslim edin. |
| **Bu bilgilerle www.rowenta.com web sitemizde de ulařabilirsiniz.** |
| **NO** Les instruksjonshjettet og sākhetesinstruksjonene nøye før bruk. |
| **1. GENERELL BESKRIVELSE** A. Tang B. LED-display: 4 temperaturoppgāver + låsning av temperaturen C. +/--knapper for å senke/øk temperaturen D. Råvår-knapp E. Retting med keramisk Kashmir-Keratin-bellegg F. Roterende ledningsuttak G. Nattstøtte H. Låsings og opplåsning av tangeren I. "YONIK"-system |


raten ska användas på ett säkert sätt och om de förstår de risker den kan medföra. Barn ska inte leka med apparaten. Rengöring och underhåll får inte göras av barn utan tillsyn.

• Om sladden skadats, ska den bytas ut av tillverkaren, på tillverkarens serviceverkstad eller av behörig fackman, för att undvika fara.

-Använd inte apparaten och kontakta en auktoriserad serviceverkstad om:

-den har fallit,
- den har funktionsstörningar.
• Koppla ur apparaten: före rengjøring og underhåll, vid funksjonsstørning, så snart du inte anvēnder den.
• Anvānd inte om sladden är skadet.
• Doppa inne ner i vatten eller under rinnande vatten, inte ens vid rengjøring.
• Håll inne med fuktige hānder.
• Anvānd ikke bruket med vann eller holdes endast handtaget.
• Koppla inne ur apparaten genom at dra i sladden, fatta tag i stikkontaktene.
• Anvānd ikke inn forlāngningssladd.
• Rengjør ikke med skummedel eller frātānde medel.
• Anvānd ikke vid en temperatur lāgre ān 0°C og hōgere ān 35°C.

GARANTI

Apparatet er udelukkende beregnet til bruk i en almindelig husholdning. Det må ikke brukes til erhvervsmessige formål. Garantien bortfaller og er ugyldig i tilfelle av en forkeret brug.

3. BRUK

Her er nogle råd til at finde den gløttemperatur, der passer bedst til dit hår:
• Temperaturen vises i grønt: fra 130°C til 170°C til beskadedt, fint, farvel, afvarer hår.
• Rødt display til visning af temperaturen: 200°C til sunt, stærkt og robust hår.

NB: Før at undgå enhver fejl (f.eks. at du kommer til at trykke på +/--knapperne under brug) er dette apparat forsynet med en låsefunktion.

Ønskes det at låse fast temperaturen under brug, skal der trykkes på +/- eller – knappen 2 sekunder. Den indstilling bliver låst og der vises en hengjels i displayet. Ønskes det at ændre på apparatets værdi, skal låsningen annulleres: Tryk igen på +/- eller – knappen 2 sekunder.

Indstillingen bliver fjernet i og hængelåsen forsvinder fra displayet. Du kan ændre temperaturen ved at trykke på +/--knapperne.

4. HAR DU PROBLEM?

-Gløtningen er ikke effektiv nok:

- Klem gløtpladerne fastere omkring hårløkken.
- Lad apparatet glide langsommere.
- Øg temperaturen ved hjælp af knappen ++.

-Kan du ikke ændre temperaturen?

- Før tången ånnu længsammere over slången.
- Høj temperaturen med knappen ++.

-Det virker ikke gå at ændre temperaturen?

- Kontroller at temperaturvånen ikke er låst låge.

-Den øvre platten sitter ikke fast ordentligt.

- Det er normalt, apparatet er forsynet med en mobil plade for at gøre gløtningen mere effektiv.

-Apparatet er indstillet på position 1, men varmer ikke (displayet viser i rødt):

- Dette er normalt. Opvarmningen af apparatet starter når temperaturen vælges ved hjælp af knappen +/-.

4. FUNGERER DET INTE?

• Du är inte nöjd med resultatet du får av plåtningen:

- Tryck ihop plåtningen hårdare om hårlången
- För tången ånnu långsammare över slången
- Høj temperaturen med knappen ++.

• Det verkar inte gå att ändra temperaturen?

- Kontrollera att temperaturvånen inte är låst låge

• Den övre plattan sitter inte fast ordentligt.

- Det är normalt, plåtningen är försedd med en rörlig platta som ger en effektivare utblåsningseffekt.

• Apparaten varmer inte längre efter en vis tid:

- Det här är normalt. Apparaten är utrustad med ett system för automatisk avstängning.

• Apparaten är i position 1 men varmer inte (skärmdikitationerna går runt i slinga):

- Det här är normalt. Apparaten börjar att värmas upp när temperaturen välts med hjälp av knappen +/-.

VAR RÄDD OM MILJÖN!

① Din apparat innehåller olika material som kan återanvändas eller återvinnas.
② Överlat den på en återvinningstjänst eller på en auktoriserad serviceverkstad för omhändertagande och behandling.

De här instruktionerna finns också tillgängliga på vår hemsida www.rowenta.com

DA

Læs brugsanvisningen samt sikkerhedsanvisningerne omhyggeligt igennem før enhver brug.

1. GENERELL BESKRIVELSE

A. Klemmer
B. LED-display: 4 temperaturostillinger + låsning af temperatur
C. +/--knop til at mindske/øge temperatur
D. Tænd/sluk knap
E. Glættejer, keramisk Cashmere Keratin-belægning
F. Udgång rotteretning
G. Fødekæbel
H. Lock System (blokering og åbning af klemmerne)
I. "YONIK"-system

2. SIKKERHED

-Af hensyn til brugerens sikkerhed er dette apparat i overensstemmelse med gældende standarder og bestemmelser (Lavspændingsdirektiv, Elektromagnetisk Kompatibilitet, Miljøbeskyttelse...).
-Apparatets tilbehørsdele bliver meget varme under brug. Undgå kontakt med huden. Sørg for at el-ledningen aldrig kommer i kontakt med apparatets varme dele.
-Kontroller at el-installationens spænding svarer til apparatets. Tilslutning til en forkeret spænding kan forårsage uoprettelige beskadigelser, som ikke er dækket af garantien.

• For yderligere beskyttelse tilrådes det at installere en fejlstrømsafbryder (RCD) med en nominel restriktstrøm, der ikke overstiger 30 mA, i det kredsløb, der forsyner badeværelset. Spørg en installatør til råd.

-Använd inte apparaten och kontakta en auktoriserad serviceverkstad om:
- den har fallit,
- den har funktionsstörningar.
• Koppla ur apparaten: före rengjøring og underhåll, ved funksjonsstørning, så snart du ikke anvēnder den.
• Anvānd ikke bruket med vann eller holdes endast handtaget.
• Koppla inne ur apparaten gjennom at dra i sladden, fatta tag i stikkontaktene.
• Anvānd ikke inn forlāngningssladd.
• Rengjør ikke med skummedel eller frātānde medel.
• Anvānd ikke vid en temperatur lāgre ān 0°C og hōgere ān 35°C.

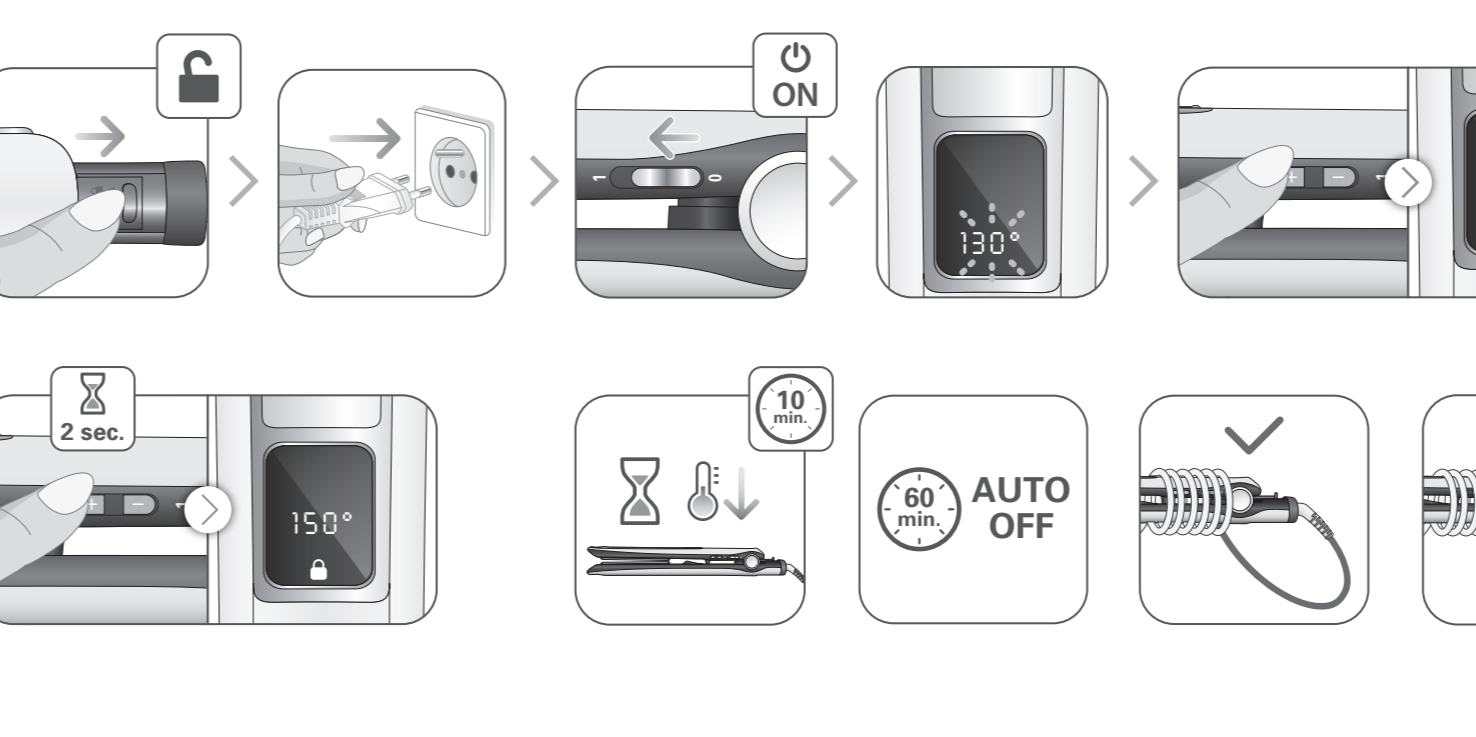
• Dette apparat er udelukkende beregnet til blive brugt af personer (herunder børn), hvis fysiske, sensoriske eller mentale evner er svækkede eller personer blot for erfaring eller kendskab, med mindre de er under opsyn eller har modtaget forudgående instruktioner om brugen af dette apparat af en person, der er ansvarlig for deres sikkerhed. Barn skal være under opsyn for at sikre, at de ikke leger med apparatet.

• Dette apparat kan benyttes af børn fra 8 år og opover, og af personer med nedsatte fysiske, sensoriske eller mentale evner eller manglende erfaring og viden, hvis de overvåges eller har fået instruktion i sikker brug af apparatet, og forstår de dermed forbundne farer. Lad ikke børn lege med apparatet. Rengøring og bruger-vedligeholdelse må ikke udføres af børn uden overvågning.

• Dersom apparatet er skadet, bør det erstattes af producenten, dens kundeservice eller af en person med lignende kvalifikationer for at forhindre at det opstår problemer.

• Ikke brug apparatet og kontakt et godkendt servicecenter hvis apparatet har falt eller ikke fungerer normalt.
• Apparatet må frakobles før rengjøring og vedlikehold, hvis det ikke fungerer ordentlig, straks du har sluttet å bruke det.
• Skal ikke brukes hvis ledningen er skadet.
• Skal ikke brukes med vann eller holdes under rennende vann, selv ved rengjøring.
• Skal ikke holdes med fuktige hender.
• Holdes i håndtak, ikke i de varme delene.

• Skal ikke frakobles ved å dra i ledningen, med å dra i støpslet.
• Bruk ikke kjæledyr.
• Bruk ikke skuremidler eller etsende midler til rengjøring.
• Skal ikke brukes ved temperaturen under 0 °C og over 35 °C.



• Åla pidi laitteesta kiinni mārın kāsın.
• Åla pidi kiinni rasiasta, sillä se kuumeene, käytā kutsusija.
• Åla irota laitteita sähköverkosta vetemällä sähköjohtosta, vedä pistokeesta.
• Åla käytā puhdistuksessa hankivaista ja sytyttävyyttä tuottavia.
• Åla käytā laitteita alle 0°C ja yli 35°C lämmössä.

3. DİŞİTTELİMİ

İstediđek ki sıcaklıđı her deđirde sıcaklıđ ađsıb sıcaklıđ, lue seuraavaat ohjeet:
• Kūyis, dōre ajēra rāttāilain lāmpāra, nē 130 el 170 dōre nōyite lāmpār lāmpār lāmpār lāmpār lāmpār lāmpār.
• Stā isaa kōyivāsa ammatikkytōssä.
• Takuu ei ole voimassa ammatikkytōssä.
• Takuu ei ole voimassa alle 0°C pāde, jos laitteita käytetään virheellisesti.

3. KÄYTTÖ

Valitaksesi huksilleisi parhaiten sopivan suoritustilämpötilän, lue seuraavat ohjeet:
• Käytä lämpötilan näyttöä: 130°C - 170°C hauraille, ohuille, varjaille ja vaaleenvalkeille huksille.
• Punaosan lämpötilan näyttö: 200°C terveille, keskivälle ja vahvoille huksille.
• Punainen lämpötilan näyttö: 200°C terveille, keskivälle ja vahvoille huksille.

Tärkeä huomioitus: Käyttövoiheden välttämiseksi (tahton +/--painikkeiden painaminen laiteen toiminnan aikana) on laite varustettu lukitusominaisuilla. Haluttuun käyttöön alkuun lukitus asetetaan lämpötilan paina 2 sekuntia painiketta + tai –. Säädöksiä lukiutusta, näyttöön liinestyy lukitus. Haluttuun saen jälkeen muuttaa asetettua lämpötilaa on lukitus vapautettava – paina taas 2 sekuntia painiketta + tai –. Säädöksiä lukitus aukeaa, lukko häviää näyttöstä. Voit muuttaa lämpötilaa painamalla näppäimiä +/-.

4. ONGELMIA?

• Suoritus ei ole tarpeeksi tukeva:

- Purista suoritusruutua tiukemmin hiuatuspumpun ympärille.
- Liu'uta laitteita hiljauttamalla.
- Nosta lämpötilaa painikkeella ++.

• Lämpötila ei voi muuttua:

- Tarkista, että lämpötilan näyttö ei ole lukiutettu.

• Ylempi levy ei ole kunnolla kiinni.

- Se on normaalia. Laite on varustettu liukuvalla levyllä, joka tehoistaa suoritususta.

• Laite ei lämpene enää tietyn ajan kuluessa:

- Se on normaalia. Laiteessa on automattinen sammutusjärjestelmä.

• Laite on asennossa 1, mutta se ei lämpene (näyttö vaihtuu jatkuvasti):

- Se on normaalia. Laite alkaa lämmetä vasta, kun lämpötila on valittu painikkeella +/-.

• Ei pysty lämmittämään ympäristöns