

VEVOR[®]

TOUGH TOOLS, HALF PRICE

Technical Support and E-Warranty Certificate www.vevor.com/support

SQUARE HANGING TABLE

USER MANUAL

MODEL:DL-BC05

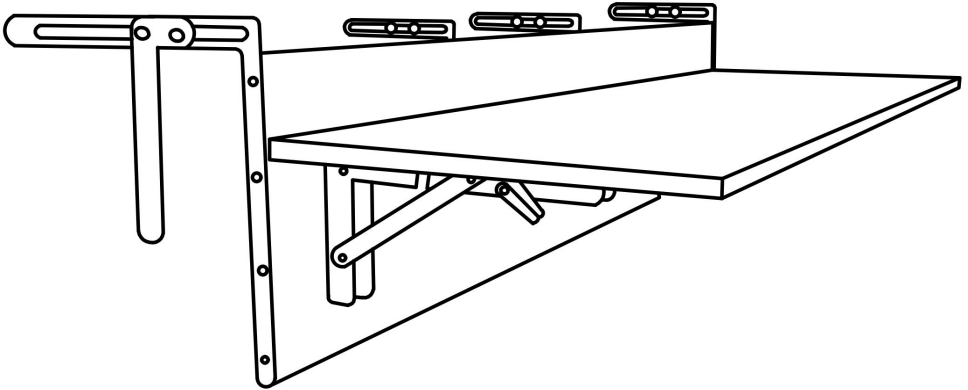
We continue to be committed to provide you tools with competitive price. "Save Half", "Half Price" or any other similar expressions used by us only represents an estimate of savings you might benefit from buying certain tools with us compared to the major top brands and does not necessarily mean to cover all categories of tools offered by us. You are kindly reminded to verify carefully when you are placing an order with us if you are actually Saving Half in comparison with the top major brands.

VEVOR[®]

TOUGH TOOLS, HALF PRICE

SQUARE HANGING TABLE

MODEL:DL-BC05



NEED HELP? CONTACT US!

Have product questions? Need technical support? Please feel free to contact us:

Technical Support and E-Warranty Certificate www.vevor.com/support

This is the original instruction, please read all manual instructions carefully before operating. VEVOR reserves a clear interpretation of our user manual. The appearance of the product shall be subject to the product you received. Please forgive us that we won't inform you again if there are any technology or software updates on our product.

SAFETY INSTRUCTIONS

WARNING:

Read this material before using this product. Failure to do so can result in serious injury.

Assembly precautions


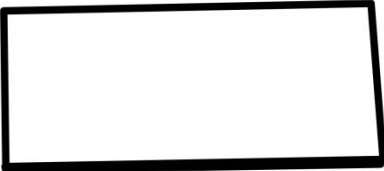

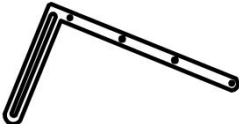
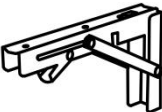




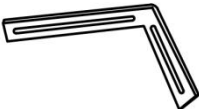
1. Assemble only according to these instructions. Improper assembly can create hazards.
2. Wear ANSI-approved safety goggles and heavy-duty work gloves during assembly.
3. Keep the assembly area clean and well-lit.
4. Keep bystanders out of the area during assembly.
5. Do not assemble if tired or when under the influence of alcohol, drugs or medication.
6. The product capabilities apply to properly and completely assembled products only.
7. Assemble on a flat, level, hard and smooth surface capable of safely supporting the Wooden Hall Tree.
8. For additional information regarding the parts listed in the following pages, please refer to the Assembly Diagram of this manual. Unwrap and separate all parts in a clean work area.

Use precautions

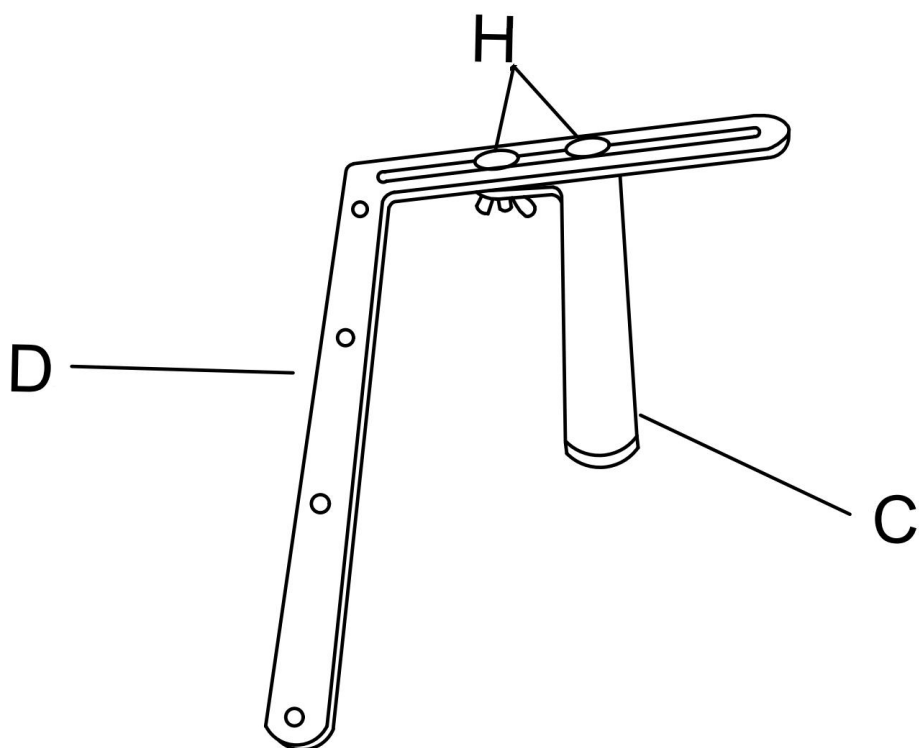
1. DO NOT SIT OR STAND ON THIS ITEM.
2. This product is not a toy. Do not allow children to play with or near this item.
3. Do not exceed specified weight capacities.
4. Use as intended only.
5. Inspect before every use; do not use if parts are loose or damaged.

SAVE THIS MANUAL

PARTS LIST

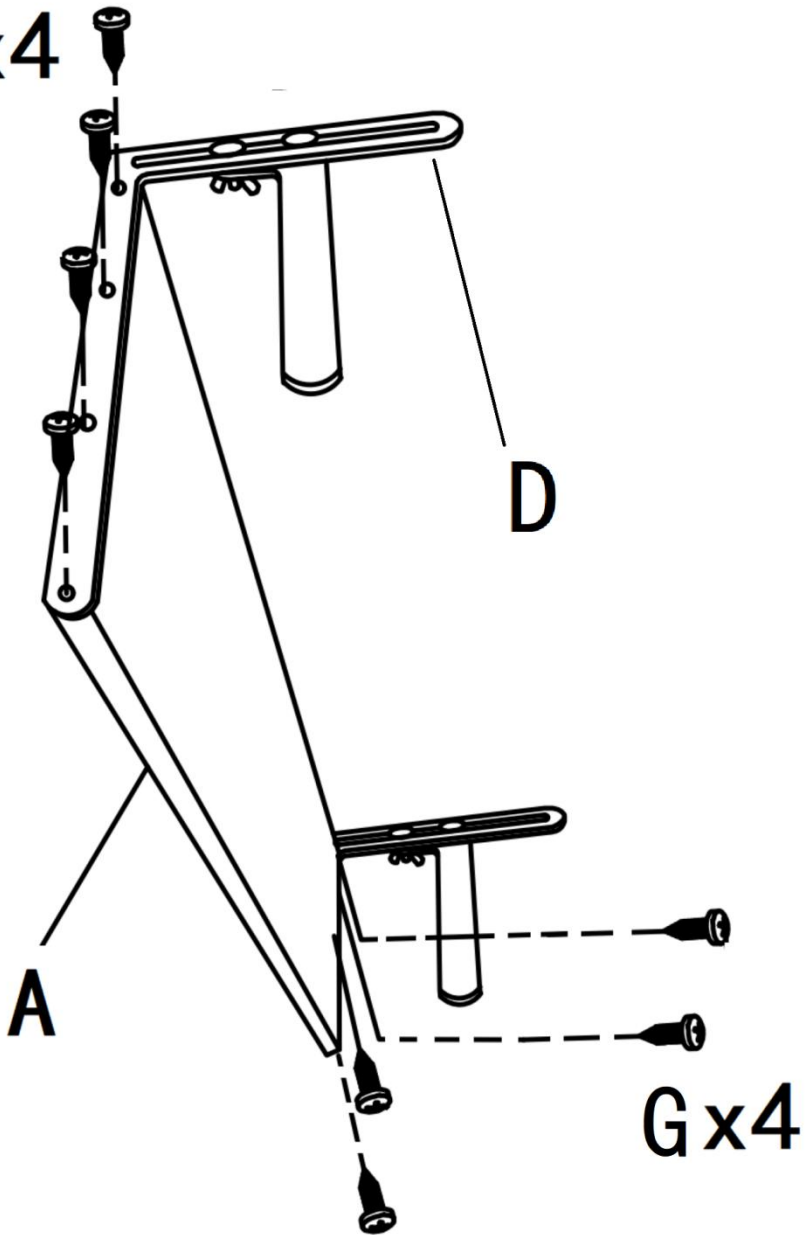
No.	Name	Component Picture	Quantity
A	Back Plate		x1
B	Desktop		X1
C	Fixings B		X2
D	Fixings A		X2
E	Quick folding parts		X4
F	Leveling pieces		X2
G	Screw		X38+2
H	Butterfly screw		X8
I	Simple wrench		X1
J	Fixings C		X4

ASSEMBLY STEP

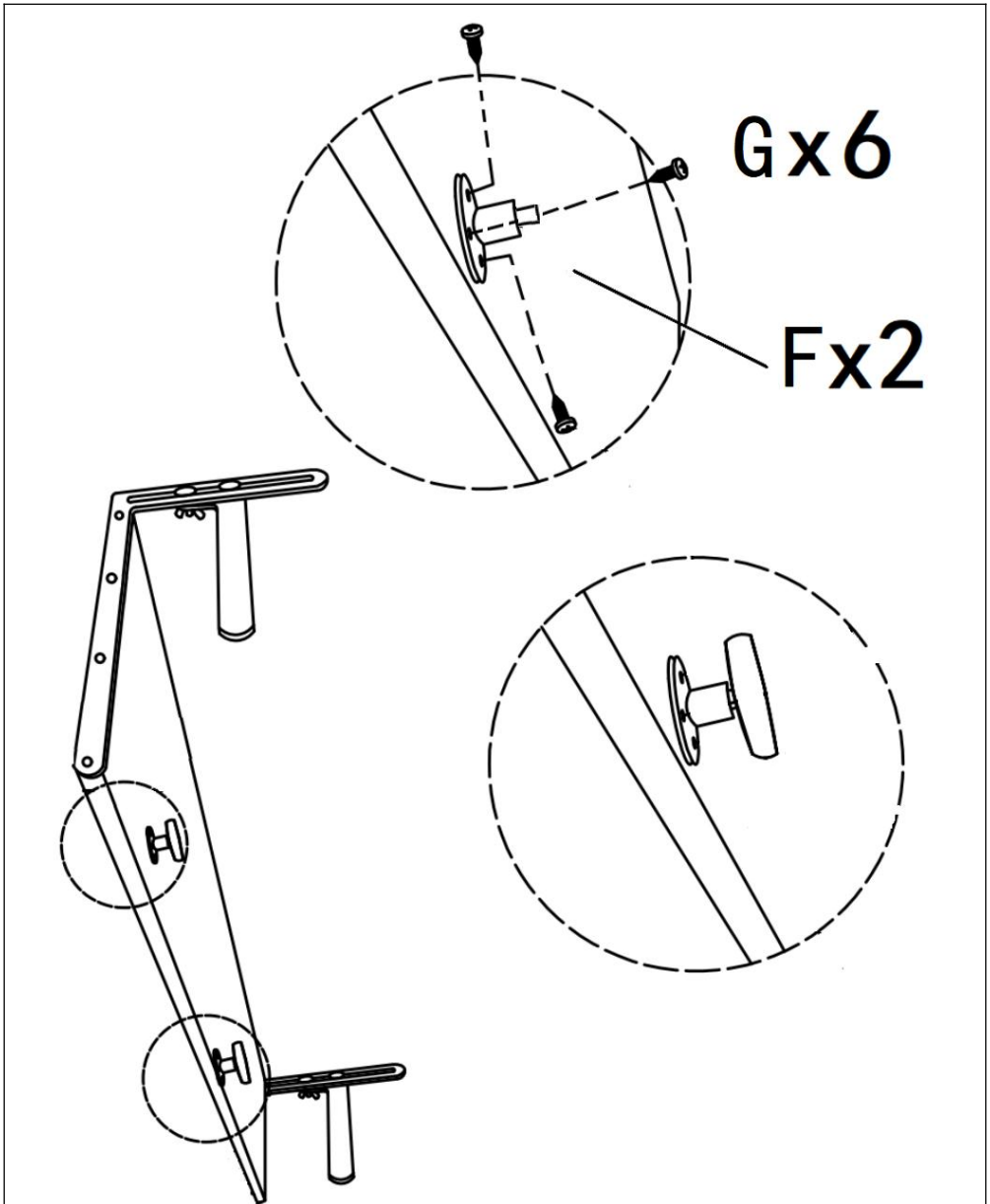


Assemble fixings A(Dx2) and fixings B(Cx2) together.

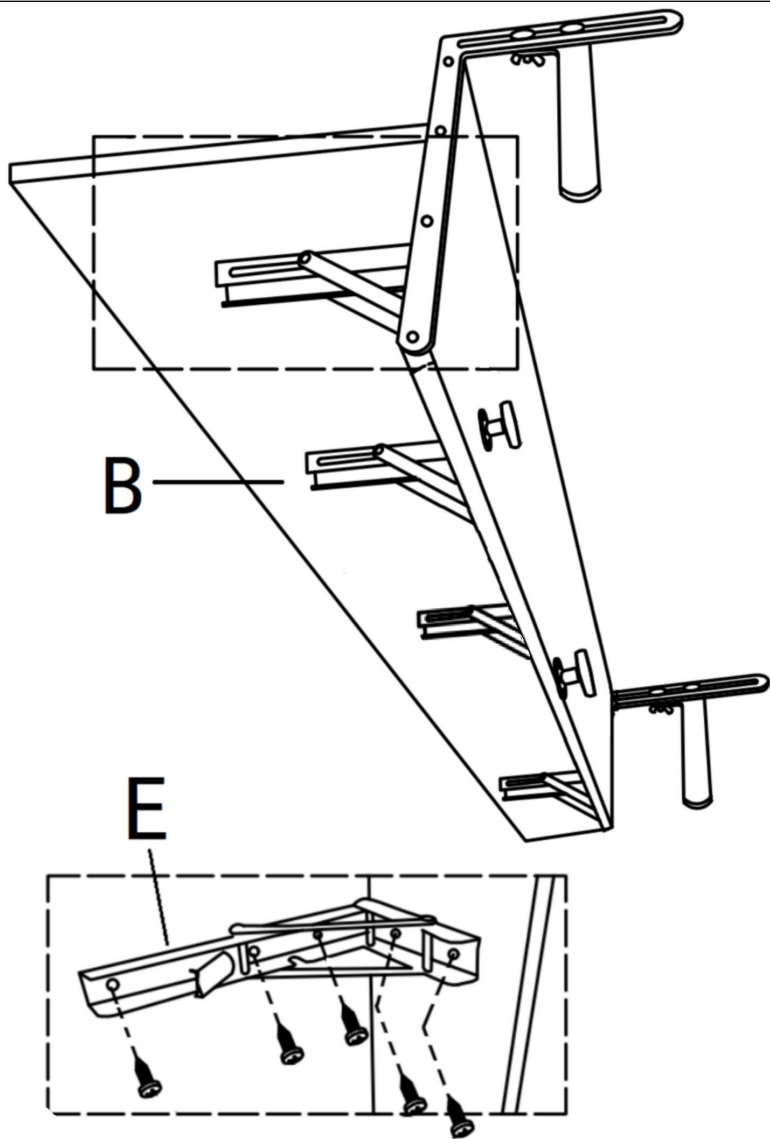
G x4



Install the mounting bracket(Dx2) to the back panel(A).



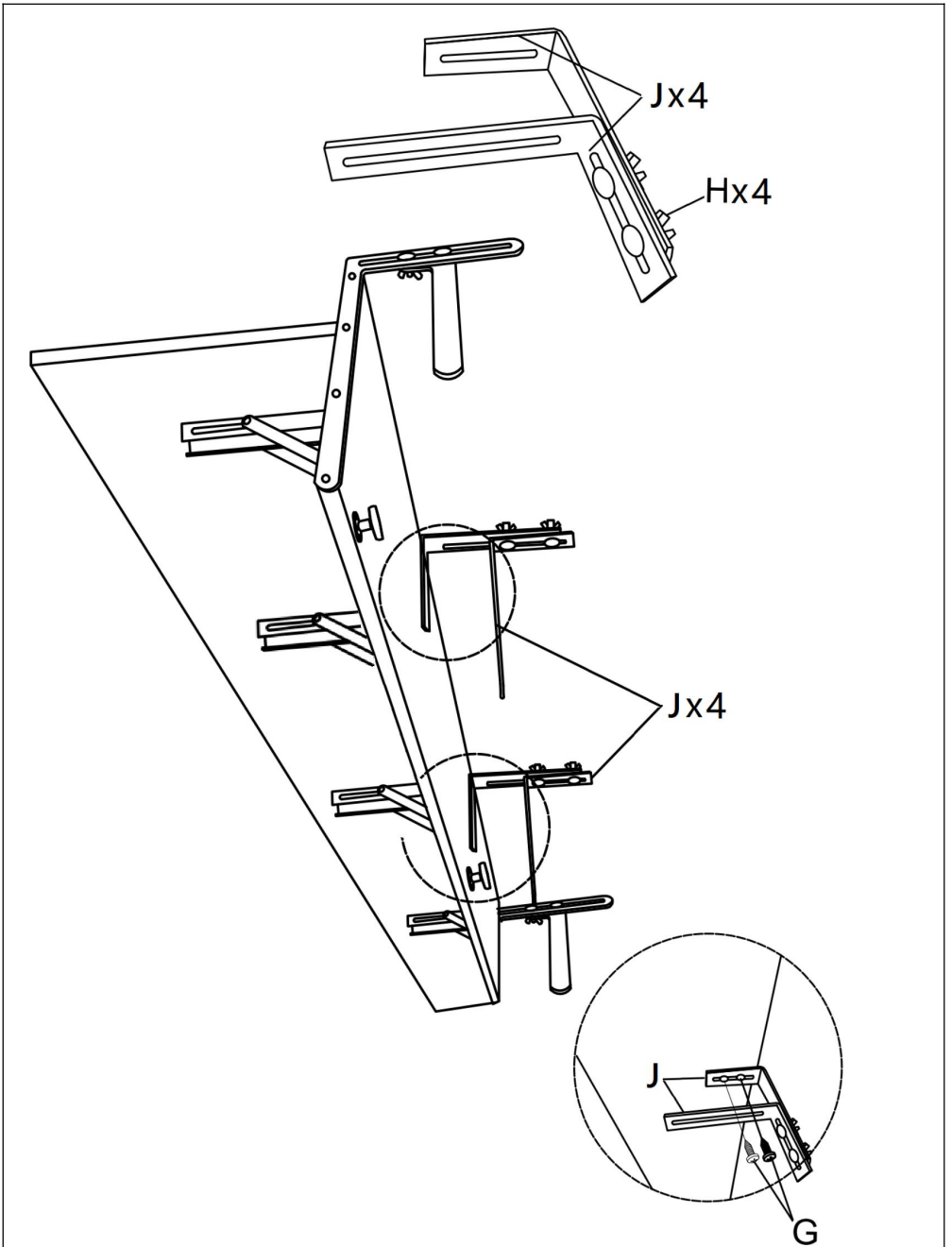
1. Remove the plastic part of the Leveling pieces(F).
2. Install the leveling pieces(Fx2) onto the back plate(A). Note that there are mounting holes on the back panel.
3. Install the plastic parts back to the Leveling pieces(F).



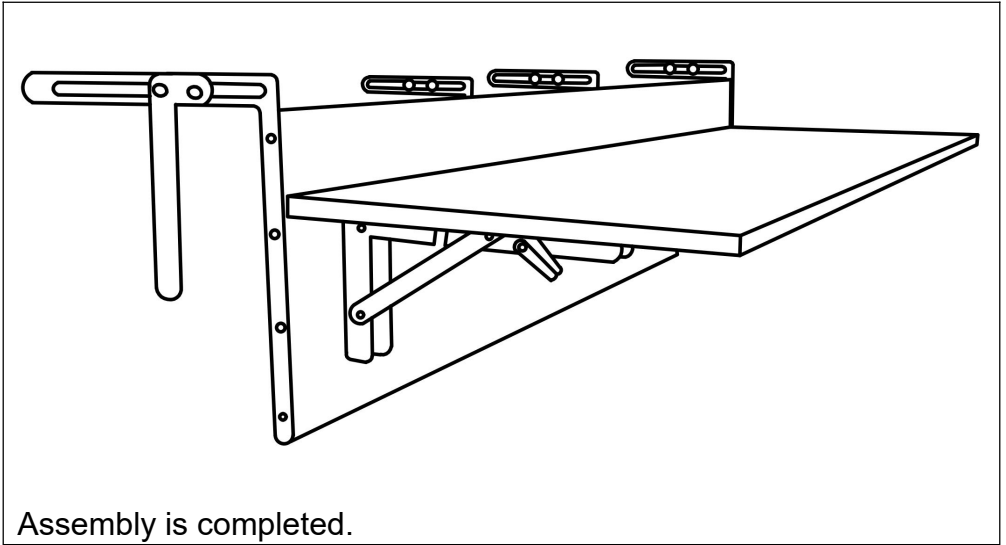
Gx 20

Attach the folding piece(Ex4) and the tabletop(B) to the back panel(A).

Note that there are mounting holes on the back panel(A) and tabletop(B).



Install the Fixings C(Jx4) onto the back plate(A).
Note that there are mounting holes on the back panel.



Assembly is completed.

PRODUCT PARAMETER

Model	DL-BC05
Safe Loading Weight	50 LBS
Colour	Body:Black ; Metal bracket: Black
Desktop Size	L59*W11.8in (L1500*W300mm)

Manufacturer:Shanghaimuxinmuyeyouxiangongsi

Address:Shuangchenglu803nong11hao1602A-1609shi,baoshanqu,
shanghai200000CN.

ECREP:E-CrossStuGmbH.

MainzerLandstr.69,60329FrankfurtamMain.

UKREP:YHCONSULTINGLIMITED.

C/OYHConsultingLimitedOffice147,CenturionHouse,LondonRoad,
Staines-upon-Thames,Surrey,TW184AX

ImportedtoAUS:SIHAOPTYLTD.

1ROKEVASTREETEASTWOODNSW2122Australia

ImportedtoUSA:SanvenTechnologyLtd.

Suite250,9166AnaheimPlace,RanchoCucamonga,CA91730



VEVOR[®]

TOUGH TOOLS, HALF PRICE

Technical Support and E-Warranty Certificate
www.vevor.com/support

VEVOR®

TOUGH TOOLS, HALF PRICE

Supporto tecnico e certificato di garanzia elettronica www.vevor.com/support

TAVOLO SOSPESO QUADRATO

MANUALE D'USO

MODELLO:DL-BC05

Continuiamo a impegnarci per fornirvi strumenti a prezzi competitivi.

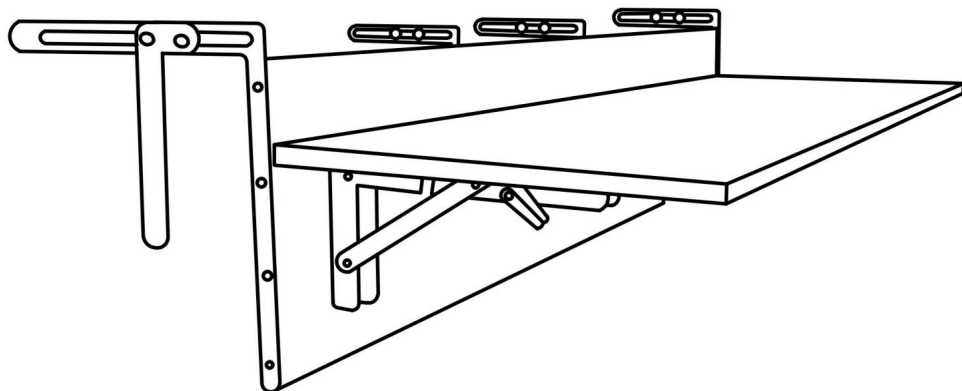
"Risparmia la metà", "Metà prezzo" o qualsiasi altra espressione simile da noi utilizzata rappresenta solo una stima del risparmio che potresti ottenere acquistando determinati utensili con noi rispetto ai principali marchi principali e non significa necessariamente coprire tutte le categorie di utensili da noi offerti. Ti ricordiamo gentilmente di verificare attentamente quando effettui un ordine con noi se stai effettivamente risparmiando la metà rispetto ai principali marchi principali.

VEVOR[®]

TOUGH TOOLS, HALF PRICE

TAVOLO SOSPESO QUADRATO

MODELLO:DL-BC05



HAI BISOGNO DI AIUTO? CONTATTACI!

Hai domande sul prodotto? Hai bisogno di supporto tecnico? Non esitare a contattarci:

Supporto

tecnico e certificato di garanzia elettronica www.vevor.com/support

Questa è l'istruzione originale, si prega di leggere attentamente tutte le istruzioni del manuale prima di utilizzare. VEVOR si riserva una chiara interpretazione del nostro manuale utente. L'aspetto del prodotto sarà soggetto al prodotto ricevuto. Vi preghiamo di perdonarci se non vi informeremo di nuovo se ci sono aggiornamenti tecnologici o software sul nostro prodotto.

ISTRUZIONI DI SICUREZZA

AVVERTIMENTO:

Leggere questo materiale prima di utilizzare questo prodotto. La mancata osservanza di questa norma può provocare lesioni gravi.

Precauzioni di montaggio




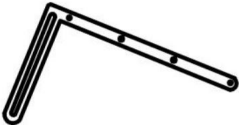






1. Montare solo secondo queste istruzioni. Un montaggio improprio può creare pericoli.
2. Indossare occhiali di sicurezza approvati ANSI e guanti da lavoro resistenti durante l'assemblaggio.
3. Mantenere l'area di assemblaggio pulita e ben illuminata.
4. Tenere gli astanti fuori dall'area durante l'assemblea.
5. Non riunirsi se si è stanchi o sotto l'effetto di alcol, droghe o farmaci.
6. Le capacità del prodotto si applicano a prodotti correttamente e completamente assemblati solo prodotti.
7. Montare su una superficie piana, livellata, dura e liscia in grado di sostenere in modo sicuro sostenendo l'appendiabiti in legno.
8. Per ulteriori informazioni sulle parti elencate di seguito pagine, fare riferimento allo schema di montaggio di questo manuale. Disimballare e separare tutte le parti in un'area di lavoro pulita.

Usare precauzioni

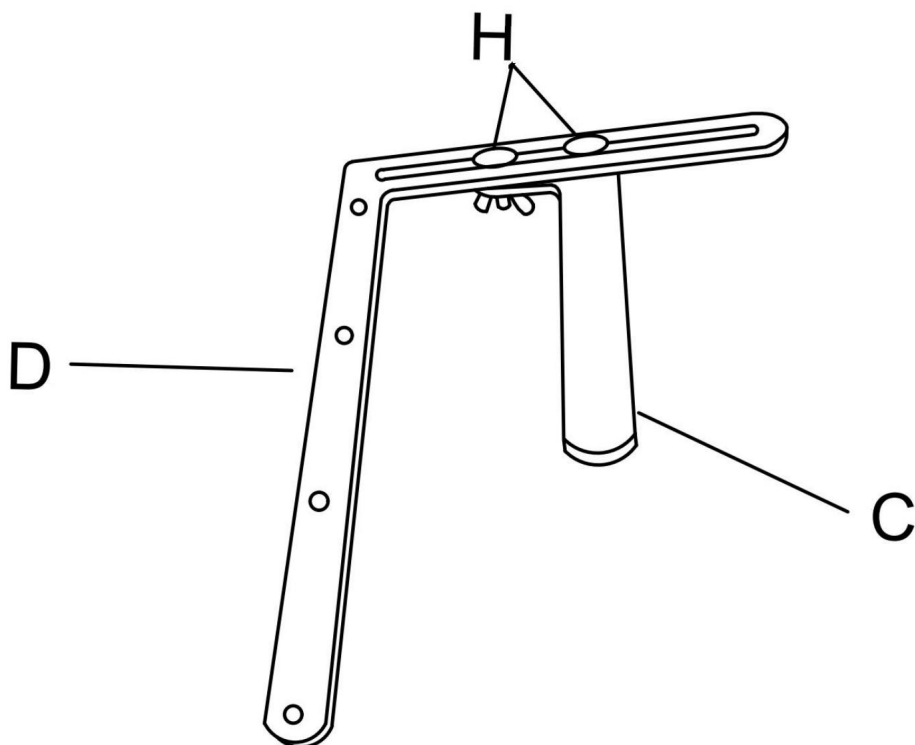
1. NON SEDERSI O STARE IN PIEDI SU QUESTO OGGETTO.
2. Questo prodotto non è un giocattolo. Non permettere ai bambini di giocare con o vicino a questo articolo.
3. Non superare le capacità di peso specificate.
4. Utilizzare solo come previsto.
5. Ispezionare prima di ogni utilizzo; non utilizzare se alcune parti sono allentate o danneggiate.

SALVA QUESTO MANUALE

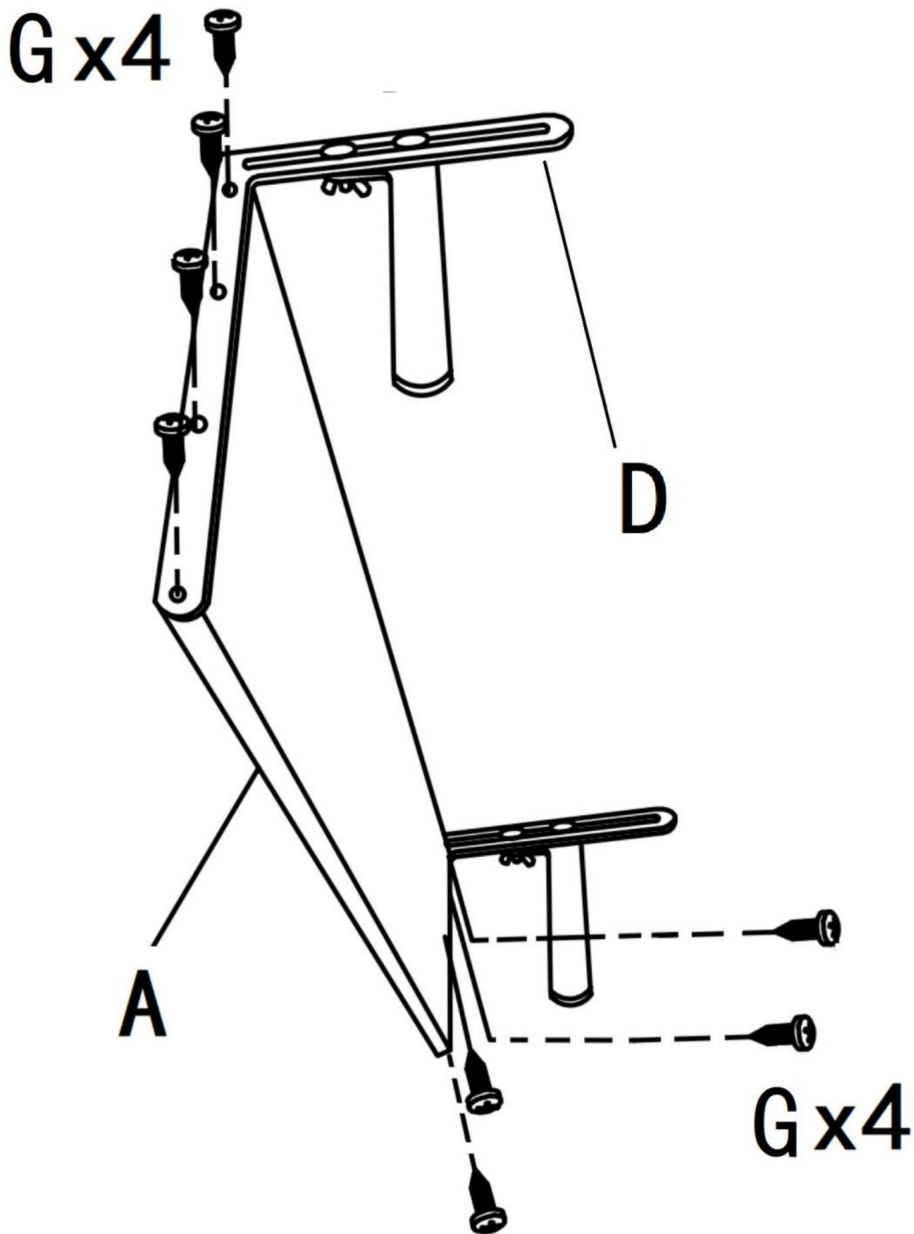
ELENCO DELLE PARTI

NO.	Nome	Immagine del componente	Quantità
UN	Piastra posteriore		x1
B	Scrivania		X1
C	Fissaggi B		X2
D	Fissaggi A		X2
E	Piegatura rapida parti		X4
F	Livellamento pezzi		X2
G	Vite		X38+2
H	Vite a farfalla		X8
-	Chiave inglese semplice		X1
J	Fissaggi C		X4

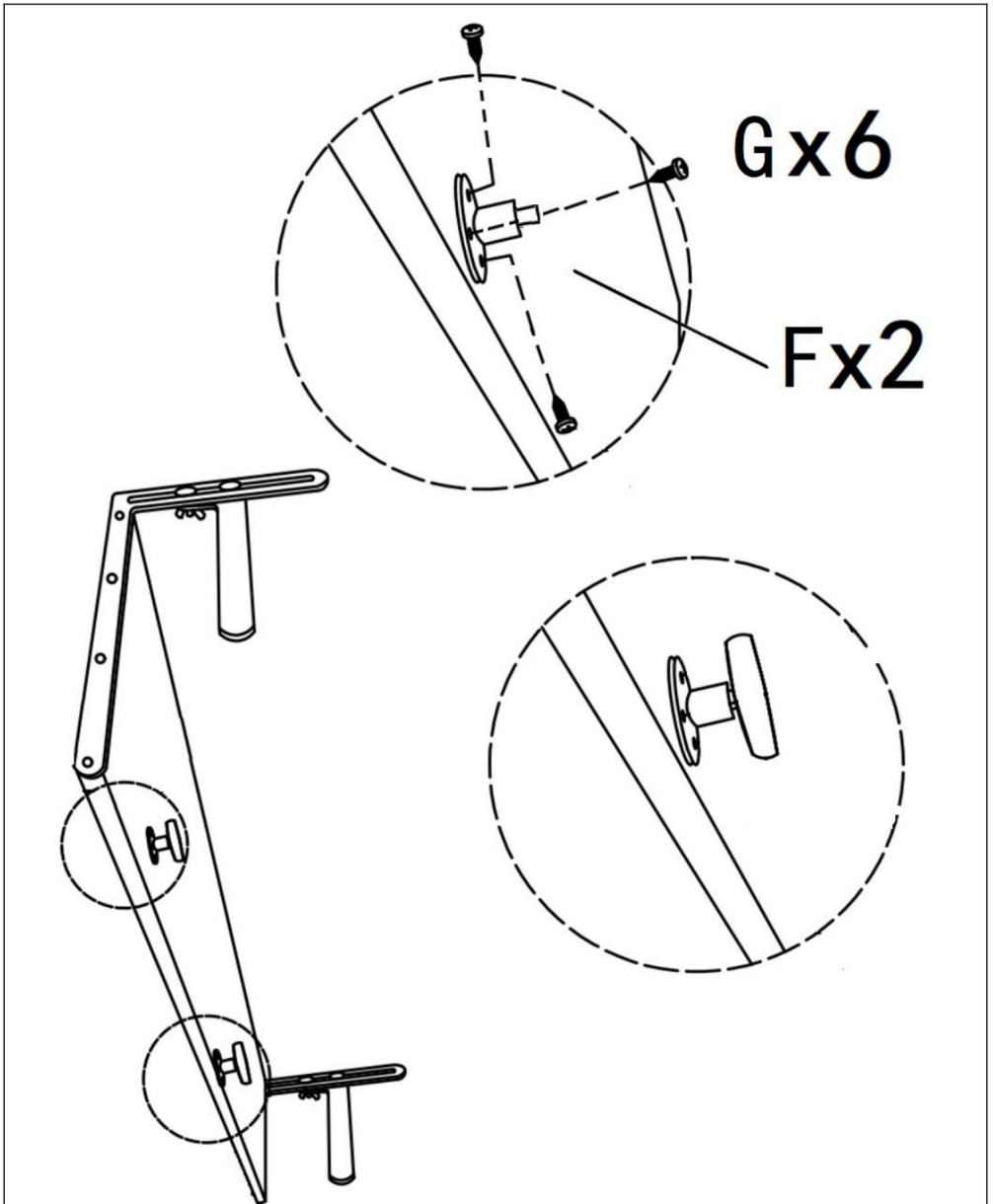
FASE DI MONTAGGIO



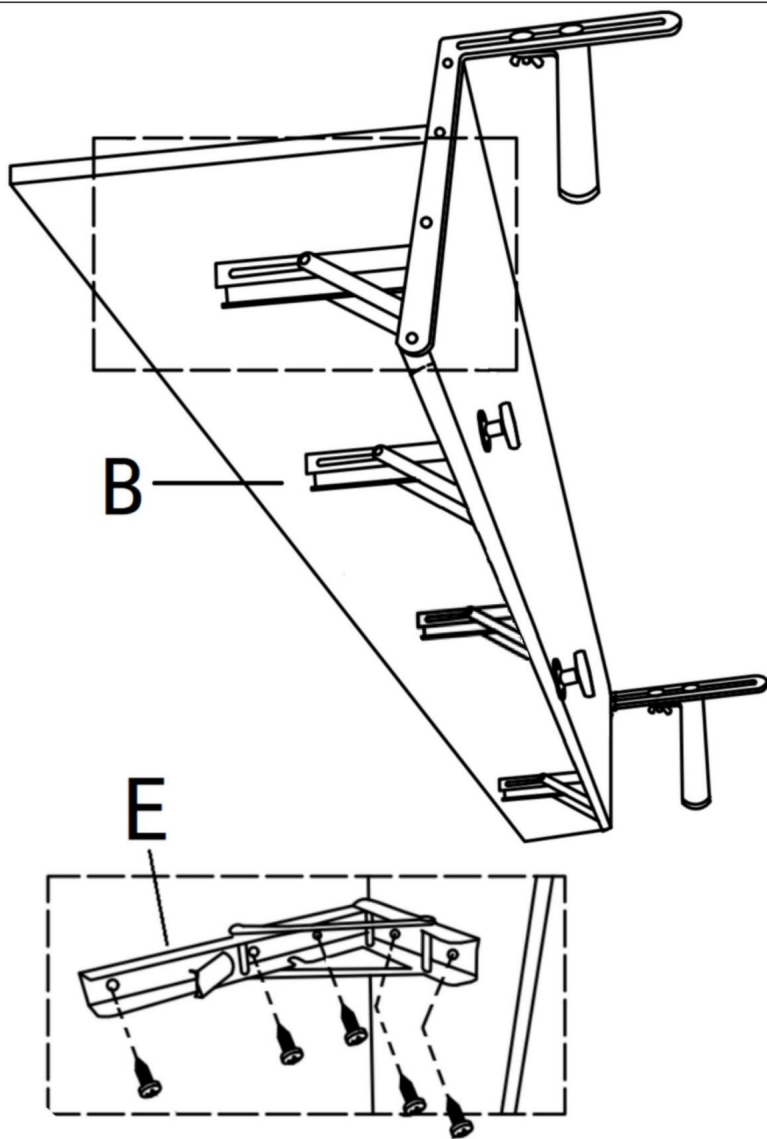
Assemblare insieme i fissaggi A(Dx2) e i fissaggi B(Cx2).



Installare la staffa di montaggio (Dx2) sul pannello posteriore (A).



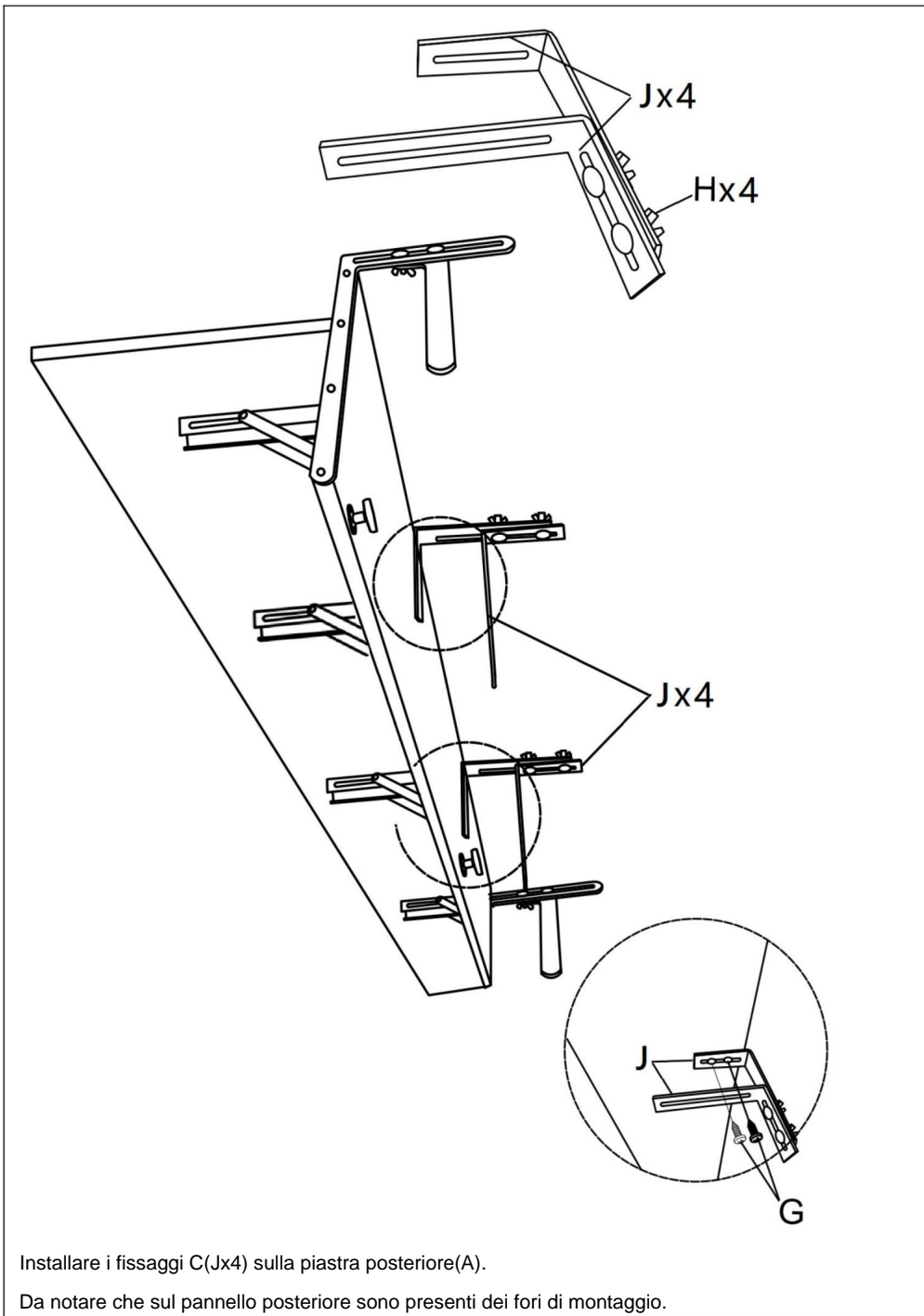
1. Rimuovere la parte in plastica dei pezzi di livellamento (F).
2. Installare i pezzi di livellamento (Fx2) sulla piastra posteriore (A). Notare che ci sono fori di montaggio sul pannello posteriore.
3. Riposizionare le parti in plastica sui pezzi di livellamento (F).



Gx 20

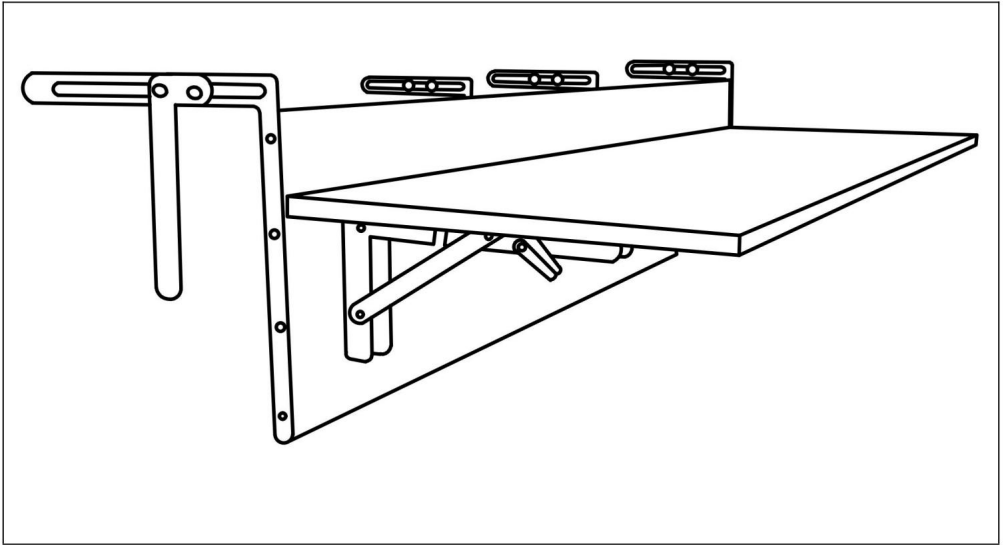
Fissare il pezzo pieghevole (Ex4) e il piano del tavolo (B) al pannello posteriore (A).

Si noti che sono presenti fori di montaggio sul pannello posteriore (A) e sul piano del tavolo (B).



Installare i fissaggi C(Jx4) sulla piastra posteriore(A).

Da notare che sul pannello posteriore sono presenti dei fori di montaggio.



Il montaggio è completato. **PARAMETRO PRODOTTO**

Modello	Codice articolo: DL-BC05
Peso di carico sicuro	50 libbre
Colore	Corpo: Nero; Staffa metallica: Nero
Dimensioni del desktop	L59*W11.8 pollici (L1500*W300mm)

Produttore: Shanghaimuxinmuyeyouxiangongsi

Indirizzo: Shuangchenglu803nong11hao1602A-1609shi,baoshanqu, shanghai200000CN.

ECREP:E-CrossStuGmbH.

MainzerLandstr.69,60329FrancoforteMain.

UKREP:YHCONSULTINGLIMITED.

C/OYHConsultingLimitedUfficio147,CenturionHouse,LondonRoad, Staines-upon-Thames,Surrey,TW184AX

Importato in AUS:SIHAOPTYLTD.

1ROKEVASTREETWOODNSW2122Australia

Importato negli Stati Uniti: SanvenTechnologyLtd.

Suite250,9166AnaheimPlace,RanchoCucamonga,CA91730



VEVOR®
TOUGH TOOLS, HALF PRICE

Supporto tecnico e certificato di garanzia
elettronica www.vevor.com/support

VEVOR®

TOUGH TOOLS, HALF PRICE

Wsparcie techniczne i certyfikat gwarancji elektronicznej www.vevor.com/support

KWADRATOWY STÓŁ WISZĄCY

INSTRUKCJA OBSŁUGI

MODEL:DL-BC05

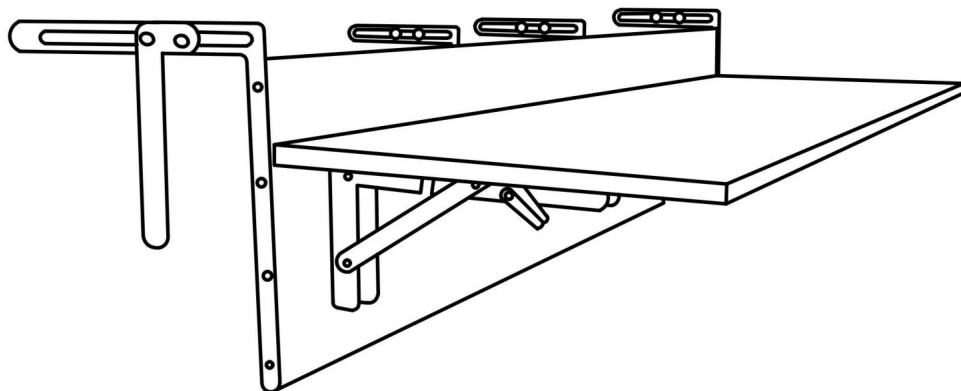
Nadal staramy się oferować Państwu narzędzia w konkurencyjnych cenach. „Oszczędzaj połowę”, „Połowa ceny” lub inne podobne wyrażenia używane przez nas stanowią jedynie szacunkowe oszczędności, jakie możesz uzyskać, kupując u nas określone narzędzia w porównaniu z głównymi markami i niekoniecznie oznaczają one objęcie wszystkich kategorii oferowanych przez nas narzędzi. Uprzejmie przypominamy, aby przy składaniu zamówienia dokładnie sprawdzić, czy faktycznie oszczędzasz połowę w porównaniu z głównymi markami.

VEVOR®

TOUGH TOOLS, HALF PRICE

KWADRATOWY STÓŁ WISZĄCY

MODEL:DL-BC05



POTRZEBUJESZ POMOCY? SKONTAKTUJ SIĘ Z NAMI!!

Masz pytania dotyczące produktu? Potrzebujesz wsparcia technicznego? Skontaktuj się z nami: Wsparcie

techniczne i certyfikat E-Gwarancji www.vevor.com/support

To jest oryginalna instrukcja, przed użyciem należy uważnie przeczytać wszystkie instrukcje. VEVOR zastrzega sobie jasną interpretację naszej instrukcji obsługi. Wygląd produktu będzie zależał od produktu, który otrzymałeś. Prosimy o wybaczenie, że nie poinformujemy Cię ponownie, jeśli w naszym produkcie pojawią się jakiegokolwiek aktualizacje technologiczne lub oprogramowania.

INSTRUKCJE BEZPIECZEŃSTWA

OSTRZEŻENIE:

Przeczytaj ten materiał przed użyciem tego produktu. Nieprzestrzeganie tego może spowodować poważne obrażenia.

Środki ostrożności podczas montażu




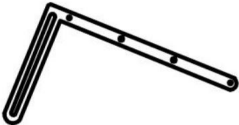





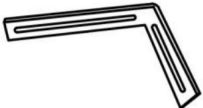
1. Montaż należy wykonywać wyłącznie zgodnie z niniejszą instrukcją. Nieprawidłowy montaż może stwarzać zagrożenia.
2. Noś okulary ochronne zatwierdzone przez ANSI i wytrzymałe rękawice robocze. w trakcie montażu.
3. Utrzymuj miejsce zgromadzenia w czystości i zapewnij dobre oświetlenie.
4. Podczas montażu nie dopuszczaj osób postronnych na teren montażu.
5. Nie wchodź na zebranie, jeśli jesteś zmęczony lub znajdujesz się pod wpływem alkoholu, narkotyków lub narkotyków. lub leków.
6. Możliwości produktu dotyczą prawidłowego i kompletnego montażu tylko produkty.
7. Montaż należy wykonać na płaskiej, równej, twardej i gładkiej powierzchni, która będzie bezpieczna. podtrzymywanie Drzewa Drewnianej Hali.
8. Aby uzyskać dodatkowe informacje dotyczące części wymienionych poniżej, strony, zapoznaj się ze schematem montażu w tym podręczniku. Rozpakuj i oddziel wszystkie części w czystym miejscu pracy.

Stosuj środki ostrożności

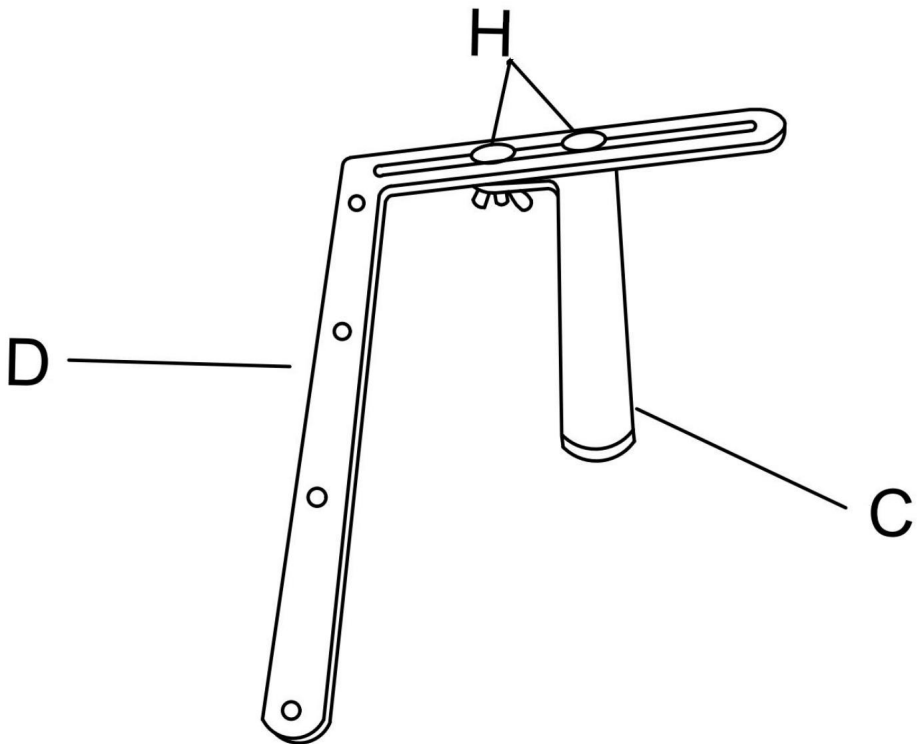
1. NIE SIADAJ ANI NIE STAWAJ NA TYM PRZEDMIOCIE.
2. Ten produkt nie jest zabawką. Nie pozwalaj dzieciom bawić się nim ani przebywać w jego pobliżu. przedmiot.
3. Nie przekraczać określonego limitu obciążenia.
4. Używać wyłącznie zgodnie z przeznaczeniem.
5. Przed każdym użyciem należy przeprowadzić kontrolę. Nie należy używać produktu, jeśli jakieś części są luźne lub uszkodzone.

ZAPISZ TĘ INSTRUKCJĘ

LISTA CZĘŚCI

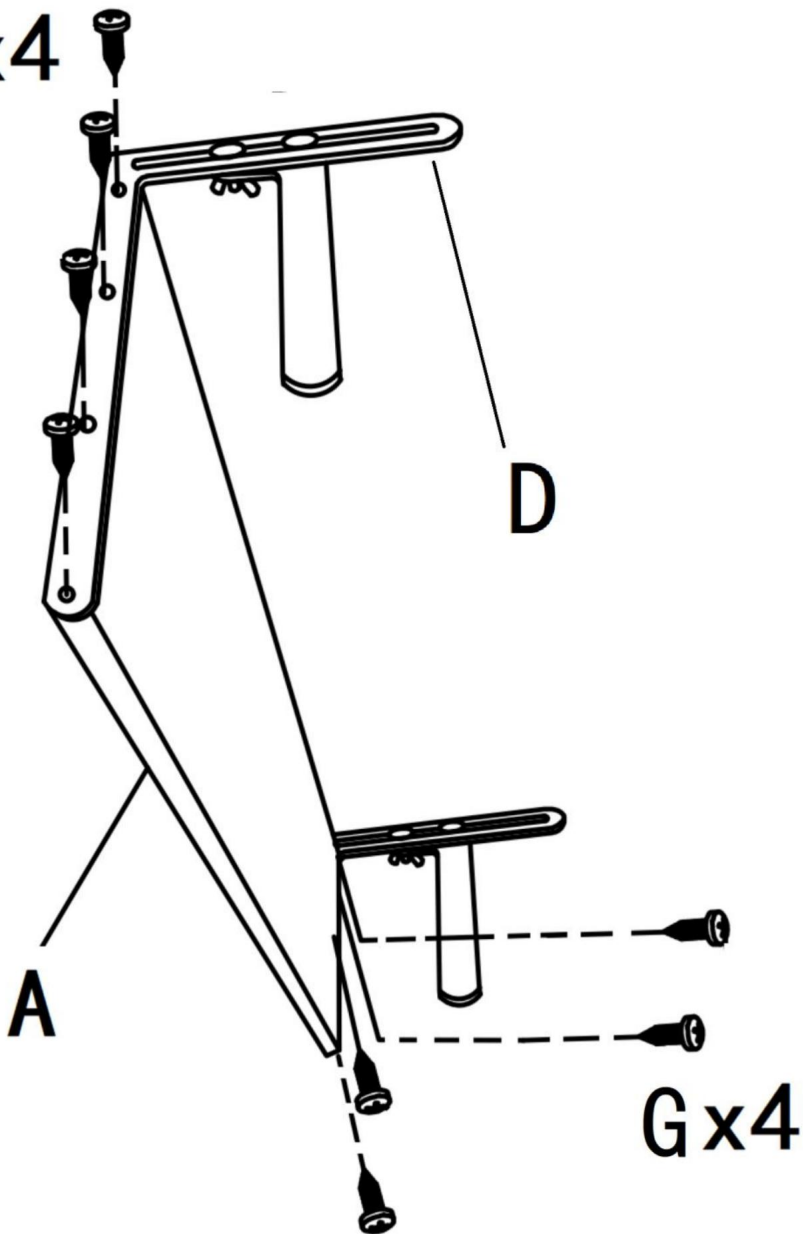
NIE.	Nazwa	Obraz komponentu	Ilość
A	Płyta tylna		x1
B	Pulpit		X1
C	Mocowania B		X2
D	Mocowania A		X2
mi	Szybkie składanie strony		X4
F	Niwelacja sztuki		X2
G	Śruba		X38+2
	Śruba motylkowa H		X8
1	Prosty klucz		X1
J	Mocowania C		X4

KROK MONTAŻU

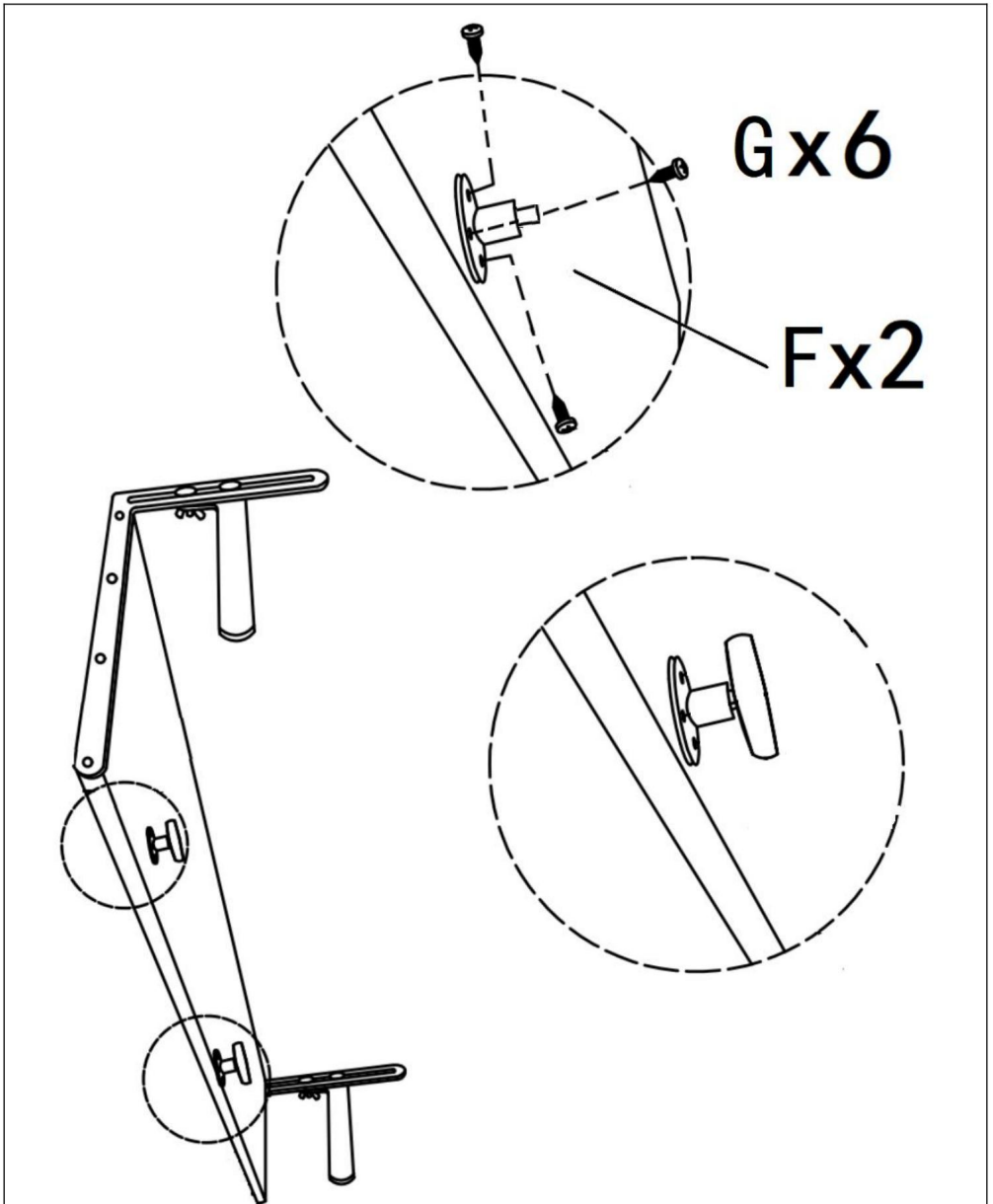


Złóż ze sobą elementy mocujące A(Dx2) i B(Cx2).

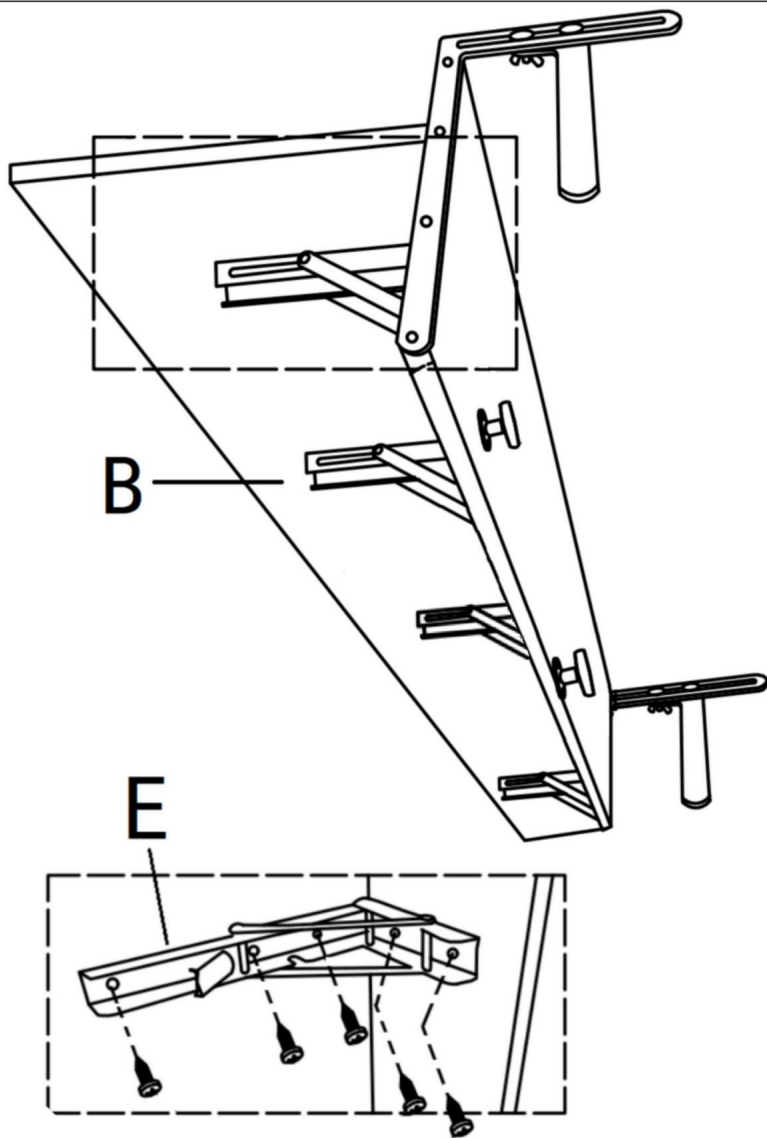
G x4



Zamontuj uchwyt montażowy (Dx2) na tylnym panelu (A).



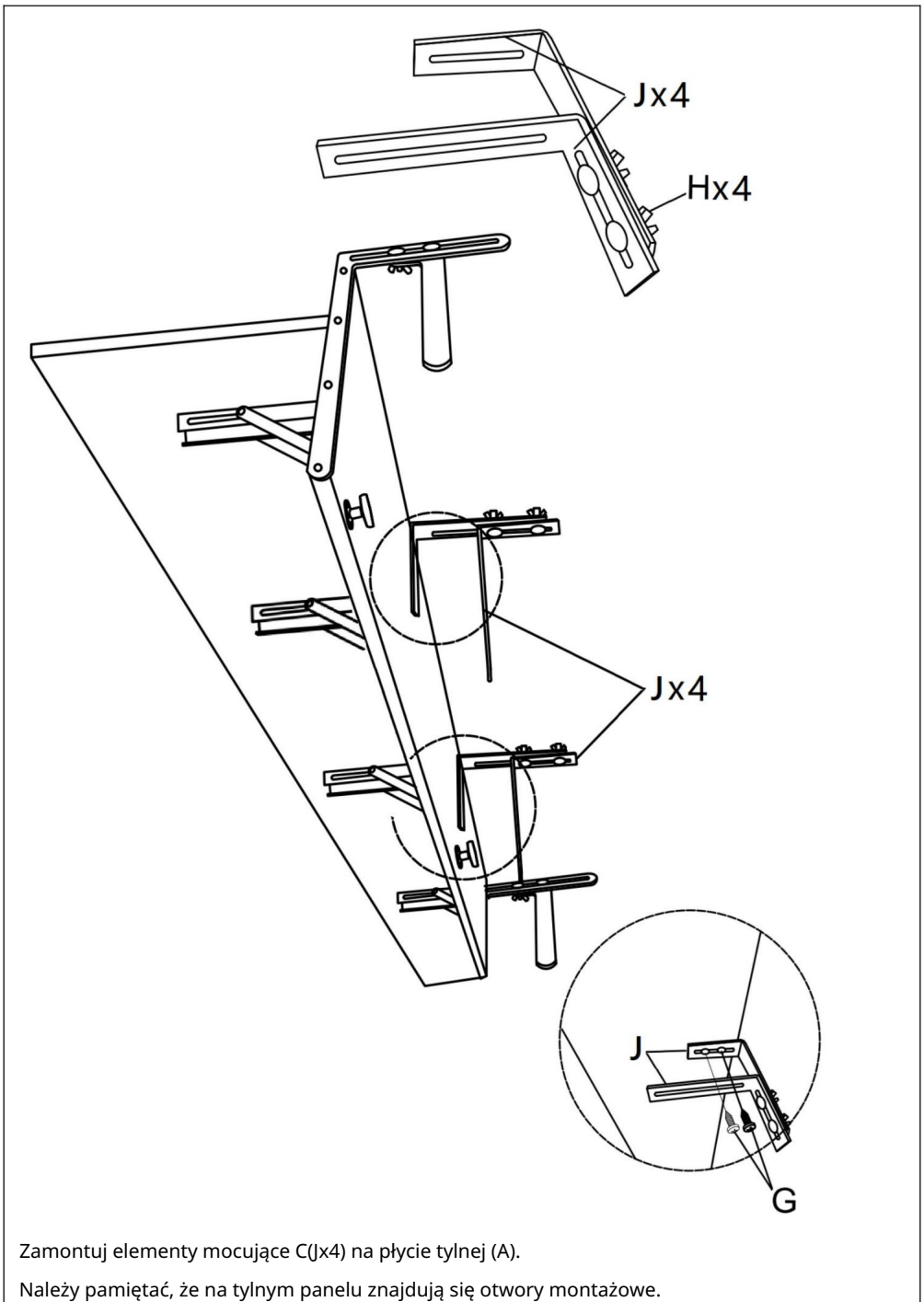
1. Zdejmij plastikową część elementów poziomujących (F).
2. Zamontuj elementy poziomujące (Fx2) na płycie tylnej (A). Należy pamiętać, że na tylnym panelu znajdują się otwory montażowe.
3. Zamontuj ponownie plastikowe części na elementach poziomujących (F).



Gx 20

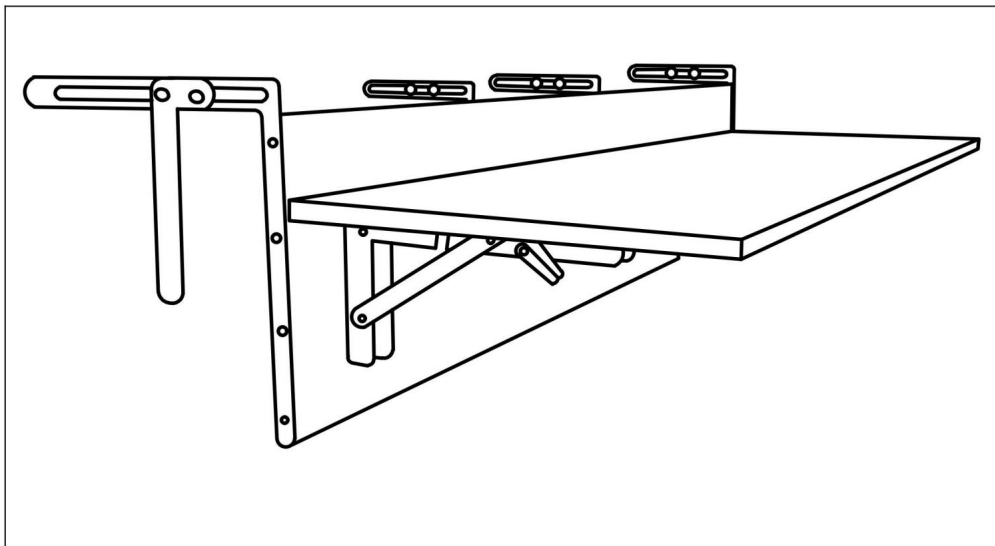
Przymocuj składaną część (przykład 4) i blat stołu (B) do tylnego panelu (A).

Należy pamiętać, że otwory montażowe znajdują się na tylnym panelu (A) i blacie stołu (B).



Zamontuj elementy mocujące C(Jx4) na płycie tylnej (A).

Należy pamiętać, że na tylnym panelu znajdują się otwory montażowe.



Montaż jest ukończony. PARAMETR PRODUKTU

Model	DL-BC05
Bezpieczna waga załadunkowa	50 FUNTÓW
Kolor	Korpus: Czarny ; Metalowy uchwyt: Czarny
Rozmiar pulpitu	Dł. 59*szer. 11,8 cala (Dł. 1500*szer. 300mm)

Producent:Shanghaimuxinmuyeyouxiangongsi

Adres:Shuangchenglu803nong11hao1602A-1609shi,baoshanqu, szanghaj200000CN.

ECREP:E-CrossStuGmbH.

MainzerLandstr.69,60329FrankfurtamMain.

UKREP:YHCONSULTINGLIMITED.

C/OYHConsultingLimitedOffice147,CenturionHouse,LondonRoad, Staines-upon-Thames,Surrey,TW184AX

Importowane doAUS:SIHAOPTYLTD.

1ROKEVASTREETEASTWOODNSW2122Australia

Import do USA: SanvenTechnology Ltd.

Suite250,9166AnaheimPlace,RanchoCucamonga,CA91730



VEVOR®
TOUGH TOOLS, HALF PRICE

Wsparcie techniczne i certyfikat gwarancji
elektronicznej www.vevor.com/support

VEVOR[®]

TOUGH TOOLS, HALF PRICE

Technischer Support und E-Garantie-Zertifikat www.vevor.com/support

QUADRATISCHER HÄNGETISCH

BENUTZERHANDBUCH

MODELL:DL-BC05

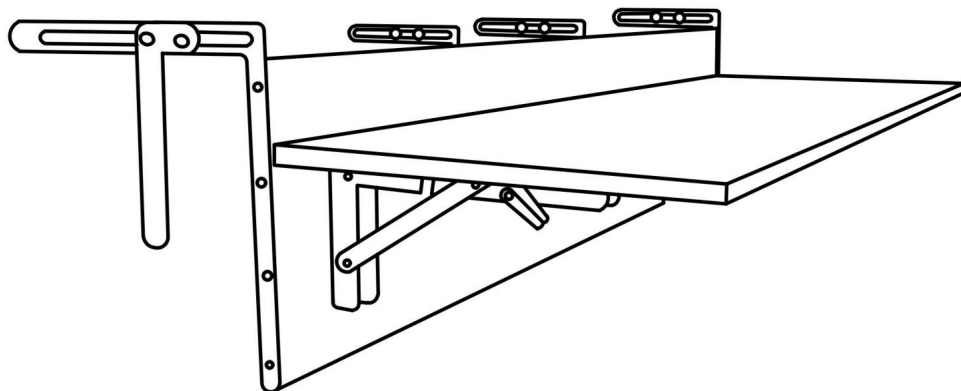
Wir sind weiterhin bestrebt, Ihnen Werkzeuge zu wettbewerbsfähigen Preisen anzubieten. „Sparen Sie die Hälfte“, „Halber Preis“ oder andere ähnliche Ausdrücke, die wir verwenden, stellen nur eine Schätzung der Ersparnis dar, die Sie beim Kauf bestimmter Werkzeuge bei uns im Vergleich zu den großen Topmarken erzielen können, und decken nicht unbedingt alle von uns angebotenen Werkzeugkategorien ab. Wir möchten Sie freundlich daran erinnern, bei der Bestellung bei uns sorgfältig zu prüfen, ob Sie im Vergleich zu den großen Topmarken tatsächlich die Hälfte sparen.

VEVOR[®]

TOUGH TOOLS, HALF PRICE

QUADRATISCHER HÄNGETISCH

MODELL:DL-BC05



Brauchen Sie Hilfe? Kontaktieren Sie uns!

Haben Sie Fragen zum Produkt? Benötigen Sie technischen Support? Bitte kontaktieren Sie uns:

Technischer Support und E-Garantie-Zertifikat www.vevor.com/support

Dies ist die Originalanleitung. Bitte lesen Sie alle Anweisungen sorgfältig durch, bevor Sie das Gerät in Betrieb nehmen. VEVOR behält sich eine klare Auslegung unserer Bedienungsanleitung vor. Das Erscheinungsbild des Produkts richtet sich nach dem Produkt, das Sie erhalten haben. Bitte verzeihen Sie uns, dass wir Sie nicht erneut informieren, wenn es Technologie- oder Software-Updates für unser Produkt gibt.

SICHERHEITSHINWEISE

WARNUNG:

**Lesen Sie dieses Material, bevor Sie dieses Produkt verwenden.
kann zu schweren Verletzungen führen.**

Vorsichtsmaßnahmen bei der Montage




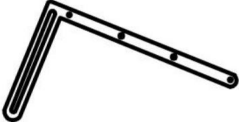






1. Die Montage muss gemäß dieser Anleitung erfolgen. Eine unsachgemäße Montage kann Gefahren schaffen.
2. Tragen Sie ANSI-zugelassene Schutzbrillen und strapazierfähige Arbeitshandschuhe bei der Montage.
3. Halten Sie den Versammlungsbereich sauber und gut beleuchtet.
4. Halten Sie während der Montage unbeteiligte Zuschauer vom Bereich fern.
5. Nicht montieren, wenn Sie müde sind oder unter dem Einfluss von Alkohol, Drogen oder Medikamenten.
6. Die Produkteigenschaften gelten für ordnungsgemäß und vollständig montierte Produkte.
Nur Produkte.
7. Auf einer flachen, ebenen, harten und glatten Oberfläche montieren, die eine sichere Unterstützung des hölzernen Garderobenständers.
8. Weitere Informationen zu den im Folgenden aufgeführten Teilen finden Sie auf den Seiten. Finden Sie im Montageplan dieses Handbuchs. Auspacken und trennen Sie alle Teile in einem sauberen Arbeitsbereich.

Vorsichtsmaßnahmen treffen

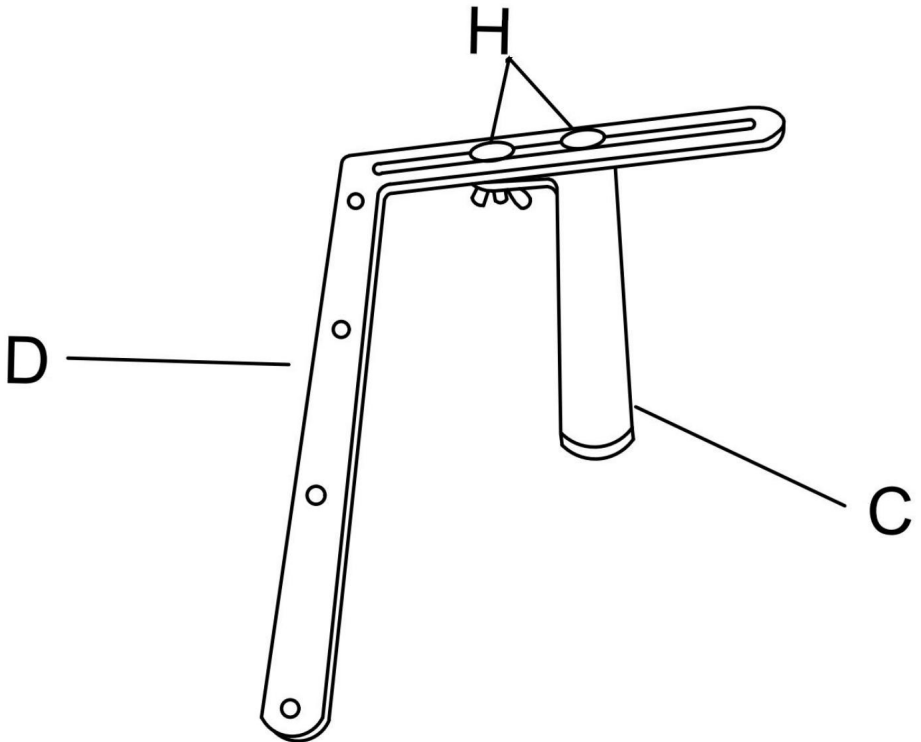
1. Setzen oder stellen Sie sich nicht auf diesen Gegenstand.
2. Dieses Produkt ist kein Spielzeug. Erlauben Sie Kindern nicht, mit oder in der Nähe dieses Artikels.
3. Überschreiten Sie nicht die angegebene Gewichtskapazität.
4. Nur bestimmungsgemäß verwenden.
5. Vor jedem Gebrauch prüfen; nicht verwenden, wenn Teile lose oder beschädigt sind.

BEWAHREN SIE DIESES HANDBUCH AUF

TEILELISTE

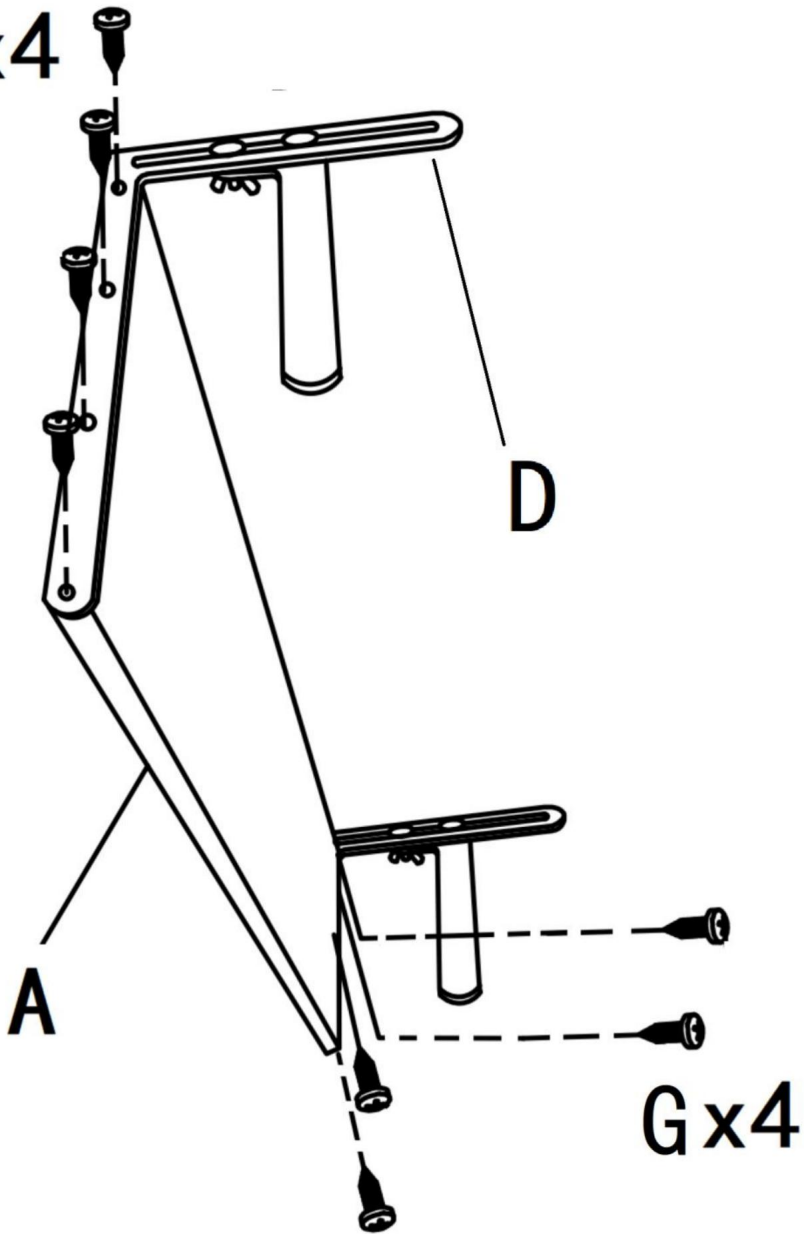
NEIN.	Name	Komponentenbild	Menge
A	Rückplatte		x1
B	Desktop		X1
C	Befestigungen B		X2
D	Befestigungen A		X2
E	Schnelles Zusammenklappen Teile		X4
F	Nivellierung Stücke		X2
G	Schrauben		X38+2
H	Flügelschraube		X8
	Einfacher Schraubenschlüssel		X1
J	Befestigungen C		X4

MONTAGESTRITT

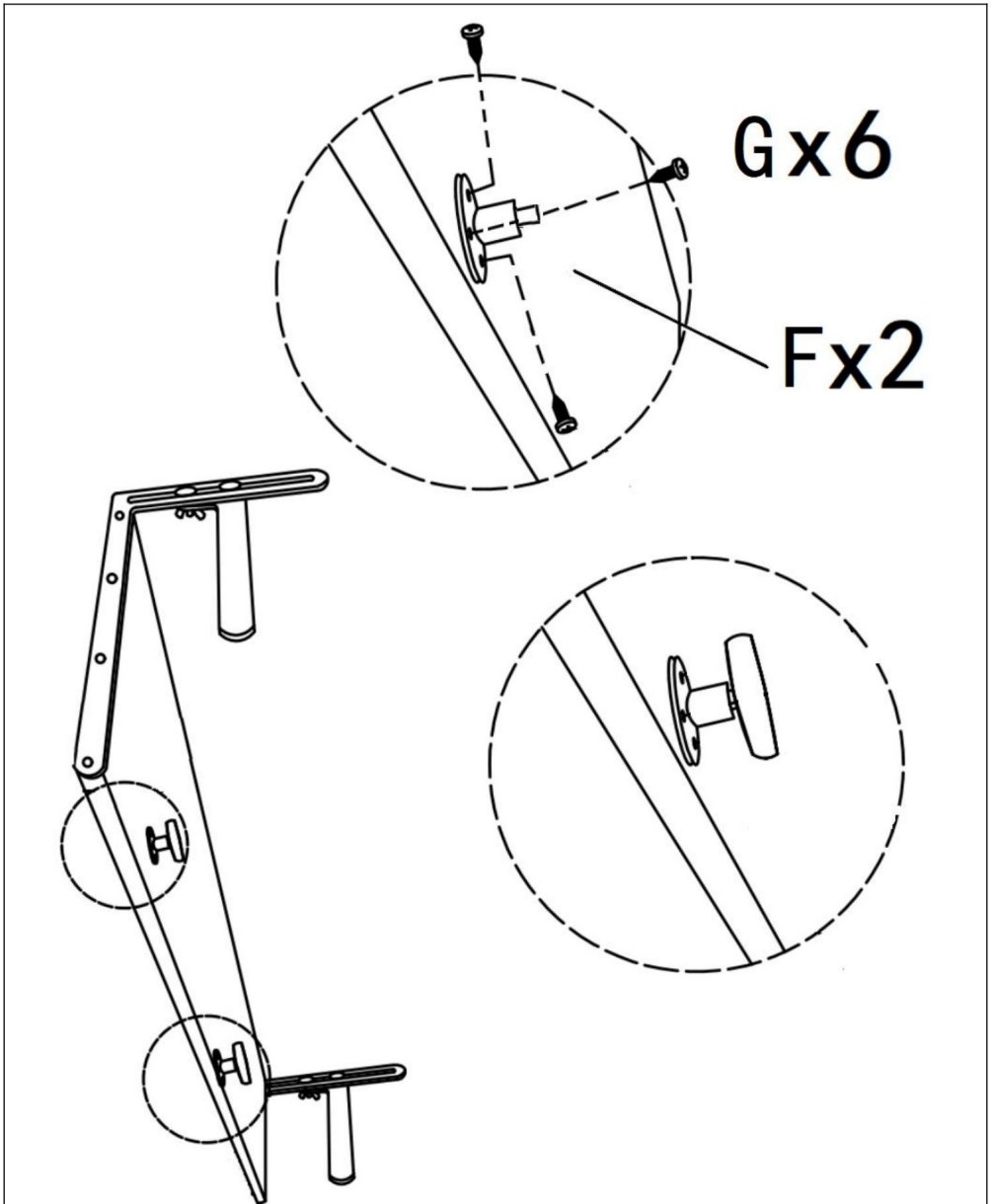


Montieren Sie Befestigungen A (Dx2) und Befestigungen B (Cx2) zusammen.

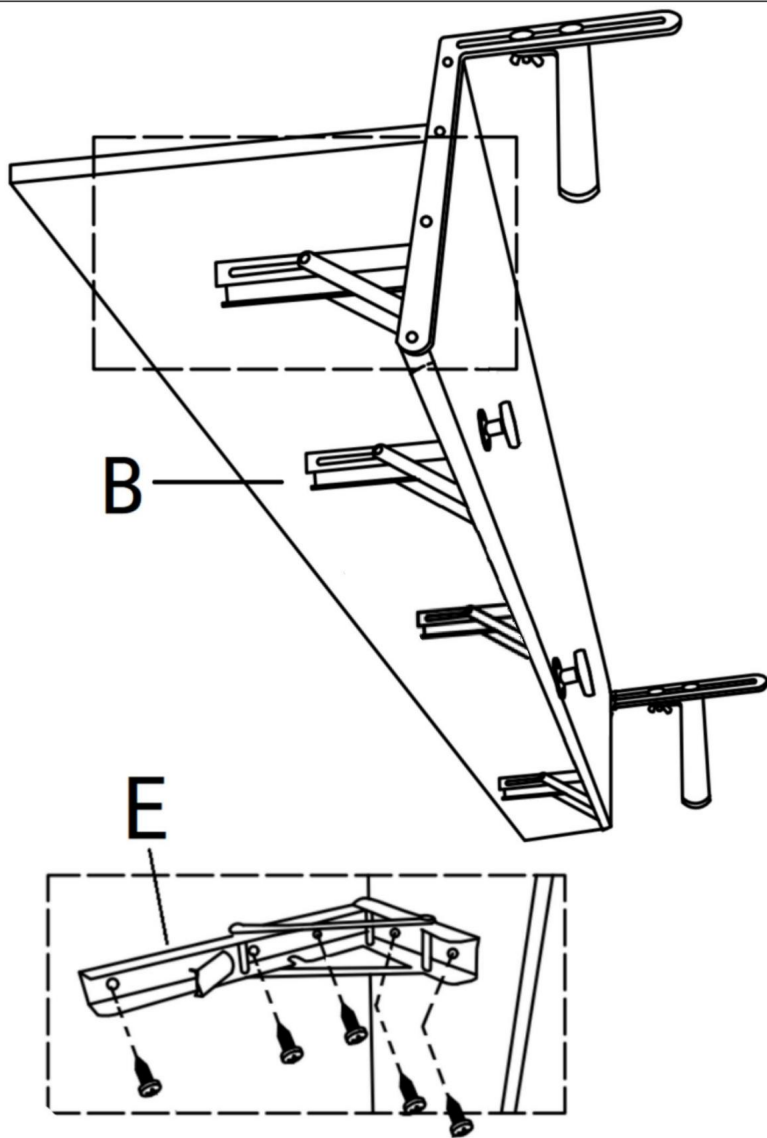
G x4



Installieren Sie die Montagehalterung (Dx2) an der Rückwand (A).



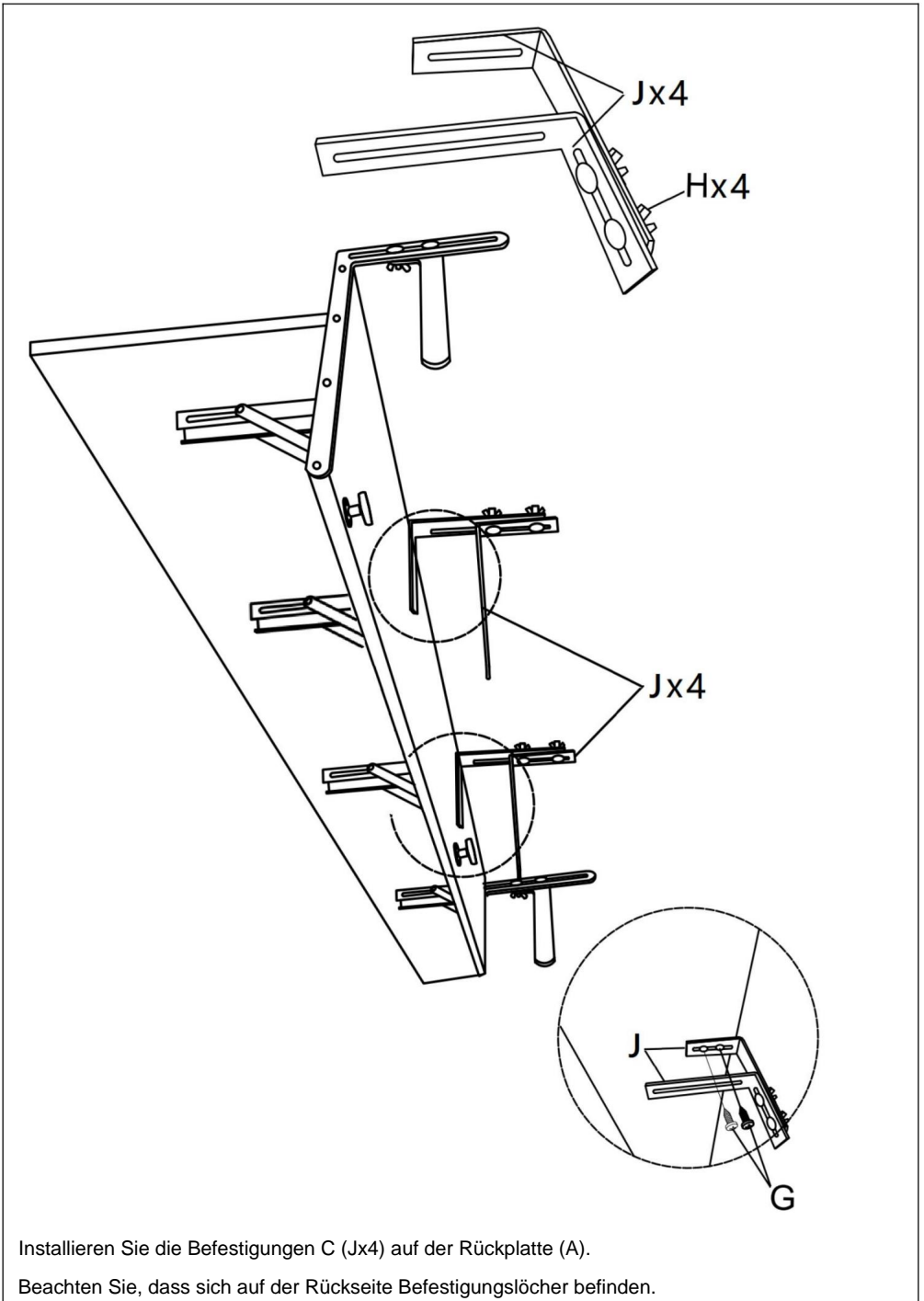
1. Entfernen Sie den Kunststoffteil der Nivellierstücke (F).
2. Installieren Sie die Nivellierstücke (Fx2) auf der Rückplatte (A).
Auf der Rückseite befinden sich Befestigungslöcher.
3. Installieren Sie die Kunststoffteile wieder an den Nivellierstücken (F).

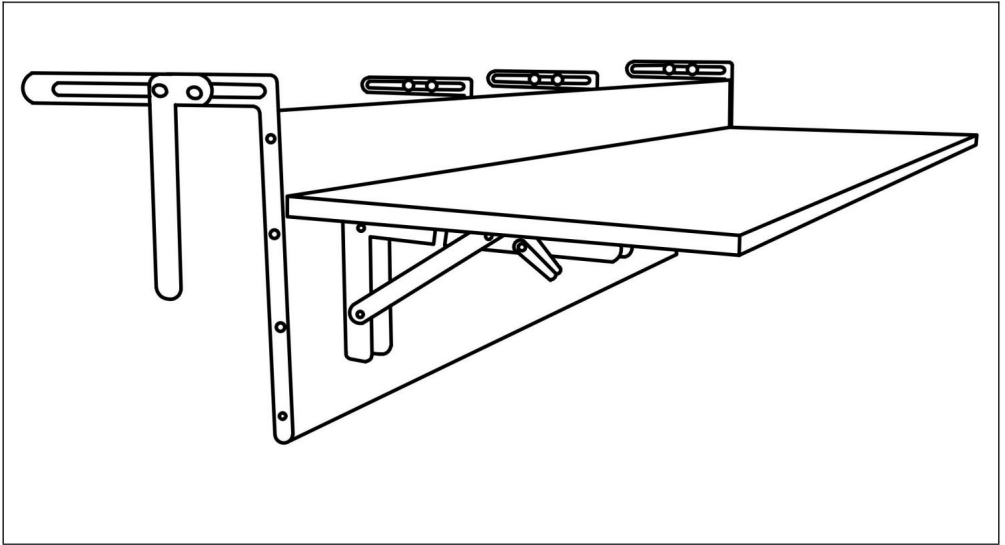


Gx 20

Befestigen Sie das Klappenteil (Bsp. 4) und die Tischplatte (B) an der Rückwand (A).

Beachten Sie, dass sich auf der Rückwand (A) und der Tischplatte (B) Befestigungslöcher befinden.





Die Montage ist abgeschlossen. PRODUKTPARAMETER

Modell	DL-BC05
Sicheres Ladegewicht	50 Pfund
Farbe	Gehäuse: Schwarz; Metallhalterung: Schwarz
Desktop-Größe	L59*B1,8 Zoll (L1500 x B300 mm)

Hersteller: Shanghai muxin muyeyouxiangongsi

Adresse: Shuangchenglu803nong11hao1602A-1609shi, baoshanqu,
shanghai200000CN.

ECREP: E-CrossStuGmbH.

MainzerLandstr.69,60329FrankfurtMain.

UKREP: YHCONSULTINGLIMITED.

C/OYHConsultingLimitedOffice147,CenturionHouse, LondonRoad, Staines-upon-
Thames, Surrey, TW184AX

Nach AUS importiert: SIHAOPTYLTD.

1ROKEVASTREETEASTWOODNSW2122Australien

Importiert in die USA: SanvenTechnologyLtd.

Suite250,9166AnaheimPlace,RanchoCucamonga,CA91730



VEVOR®
TOUGH TOOLS, HALF PRICE

Technischer Support und E-Garantie-Zertifikat
www.vevor.com/support

VEVOR[®]

TOUGH TOOLS, HALF PRICE

Assistance technique et certificat de garantie électronique www.vevor.com/support

TABLE SUSPENDUE CARRÉE

MANUEL D'UTILISATION

MODÈLE : DL-BC05

Nous continuons à nous engager à vous fournir des outils à des prix compétitifs.

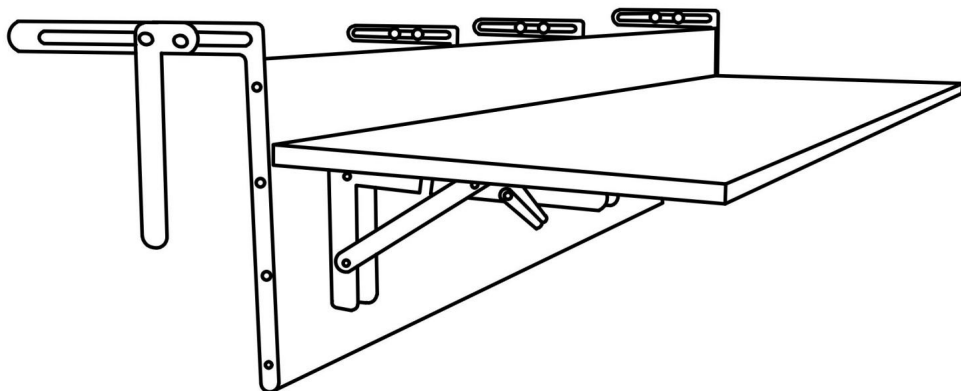
« Économisez la moitié », « Moitié prix » ou toute autre expression similaire utilisée par nous ne représente qu'une estimation des économies que vous pourriez réaliser en achetant certains outils chez nous par rapport aux grandes marques et ne couvre pas nécessairement toutes les catégories d'outils que nous proposons. Nous vous rappelons de bien vouloir vérifier soigneusement lorsque vous passez une commande chez nous si vous économisez réellement la moitié par rapport aux grandes marques.

VEVOR[®]

TOUGH TOOLS, HALF PRICE

TABLE SUSPENDUE CARRÉE

MODÈLE : DL-BC05



BESOIN D'AIDE? CONTACTEZ-NOUS!

Vous avez des questions sur nos produits ? Vous avez besoin d'assistance technique ?
N'hésitez pas

à nous contacter : Assistance technique et certificat de garantie électronique www.vevor.com/support

Il s'agit de la notice d'utilisation d'origine. Veuillez lire attentivement toutes les instructions du manuel avant de l'utiliser. VEVOR se réserve le droit d'interpréter clairement notre manuel d'utilisation.

L'apparence du produit dépend du produit que vous avez reçu. Veuillez nous excuser, nous ne vous informerons plus en cas de mise à jour technologique ou logicielle de notre produit.

CONSIGNES DE SÉCURITÉ

AVERTISSEMENT:

Lisez ce document avant d'utiliser ce produit. Le non-respect de cette consigne peut entraîner entraîner des blessures graves.

Précautions de montage




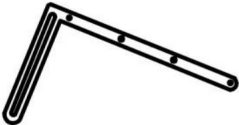





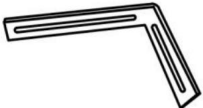
1. Assemblez uniquement selon ces instructions. Un assemblage incorrect peut créer des dangers.
2. Portez des lunettes de sécurité homologuées ANSI et des gants de travail robustes pendant le montage.
3. Gardez la zone de montage propre et bien éclairée.
4. Gardez les spectateurs hors de la zone pendant le montage.
5. Ne vous réunissez pas si vous êtes fatigué ou sous l'influence de l'alcool, de drogues ou des médicaments.
6. Les capacités du produit s'appliquent aux produits correctement et complètement assemblés. produits uniquement.
7. Assemblez sur une surface plane, de niveau, dure et lisse capable de supporter en toute sécurité soutenir le porte-manteau en bois.
8. Pour plus d'informations sur les pièces répertoriées ci-dessous pages, veuillez vous référer au schéma d'assemblage de ce manuel. Déballer et séparer toutes les pièces dans une zone de travail propre.

Précautions d'emploi

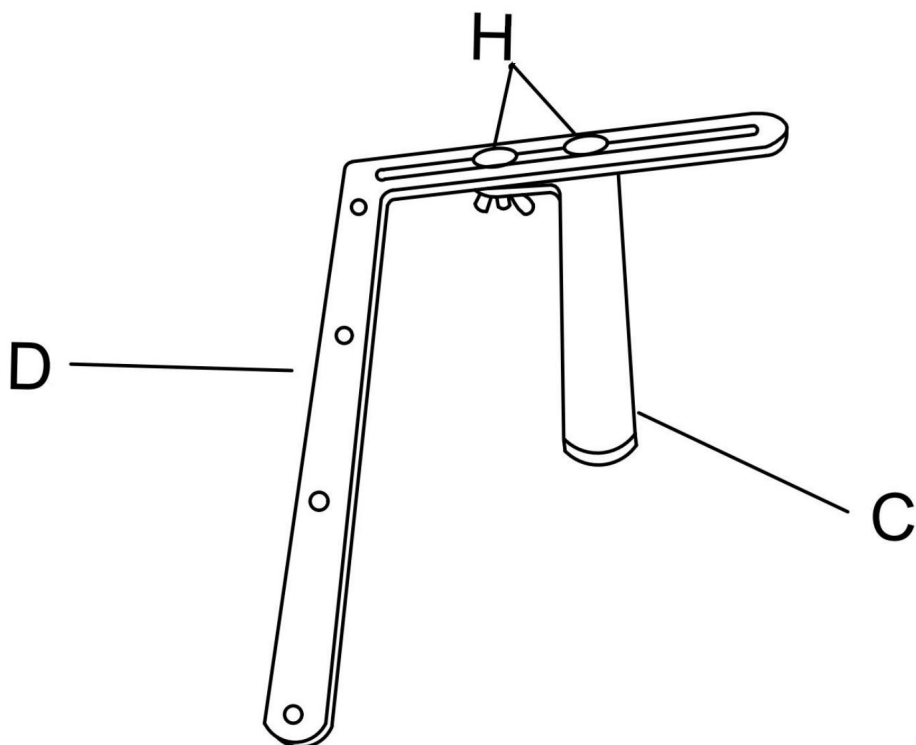
1. NE VOUS ASSISEZ PAS ET NE VOUS TENEZ PAS DEBOUT SUR CET ARTICLE.
2. Ce produit n'est pas un jouet. Ne laissez pas les enfants jouer avec ou à proximité de ce produit. article.
3. Ne pas dépasser les capacités de poids spécifiées.
4. Utiliser uniquement comme prévu.
5. Inspectez avant chaque utilisation ; ne pas utiliser si des pièces sont desserrées ou endommagées.

CONSERVER CE MANUEL

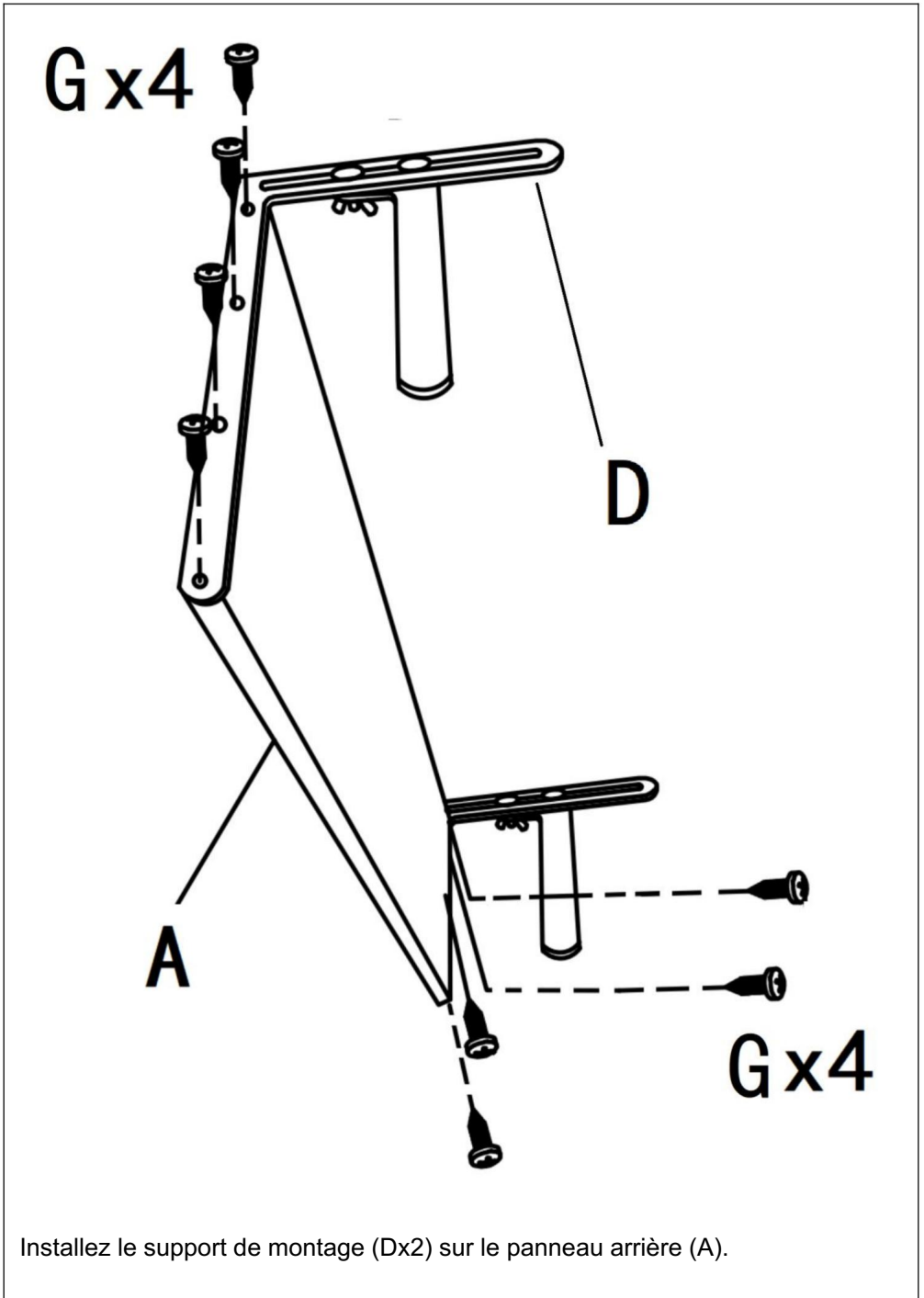
LISTE DES PIÈCES

Non.	Nom	Image du composant	Quantité
UN	Plaque arrière		x1
B	Bureau		X1
C	Fixations B		X2
D	Fixations A		X2
E	Pliage rapide parties		X4
F	Mise à niveau pièces		X2
G	Vis		X38+2
Vis papillon H			X8
	Clé simple		X1
J	Fixations C		X4

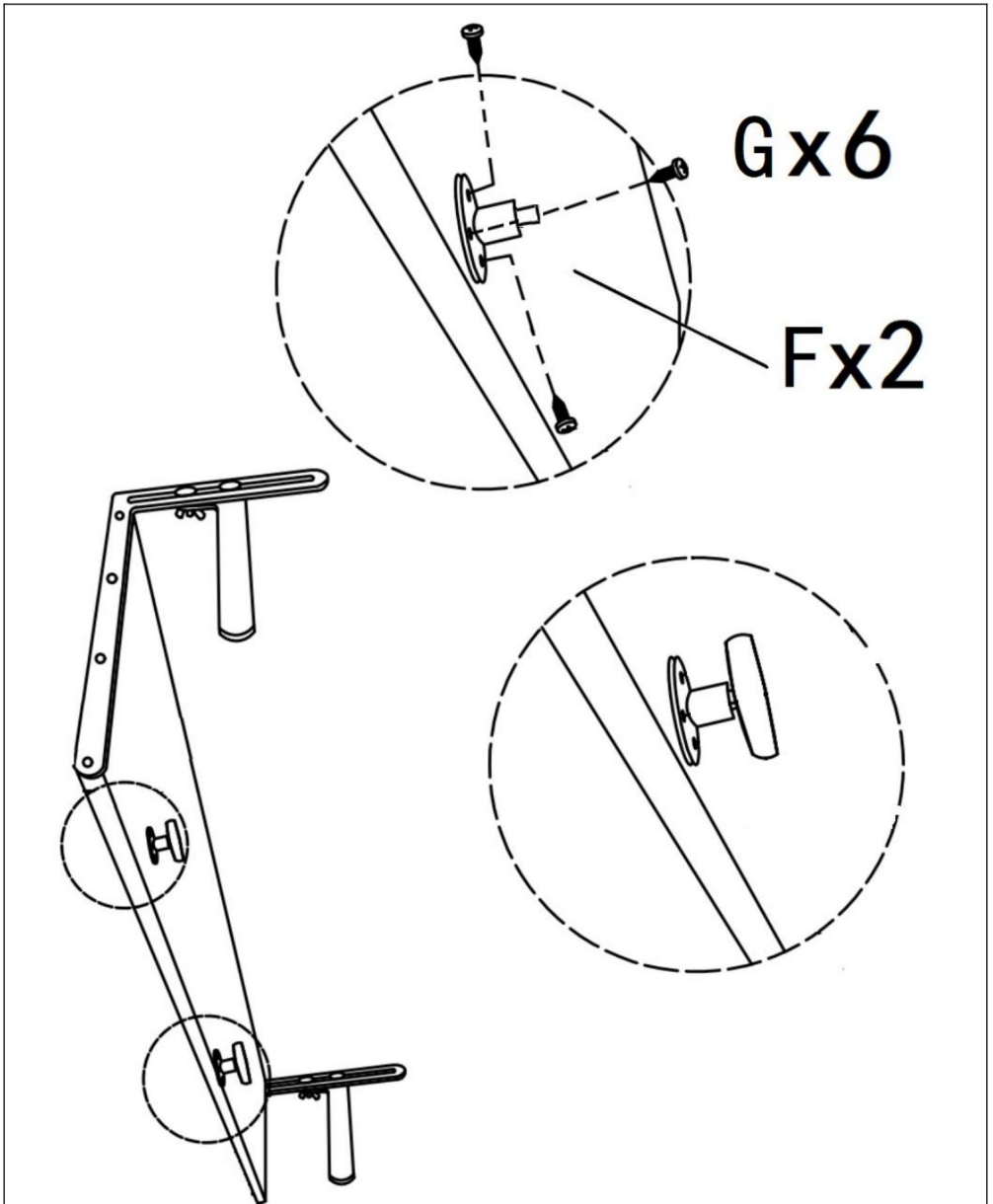
ÉTAPE D'ASSEMBLAGE



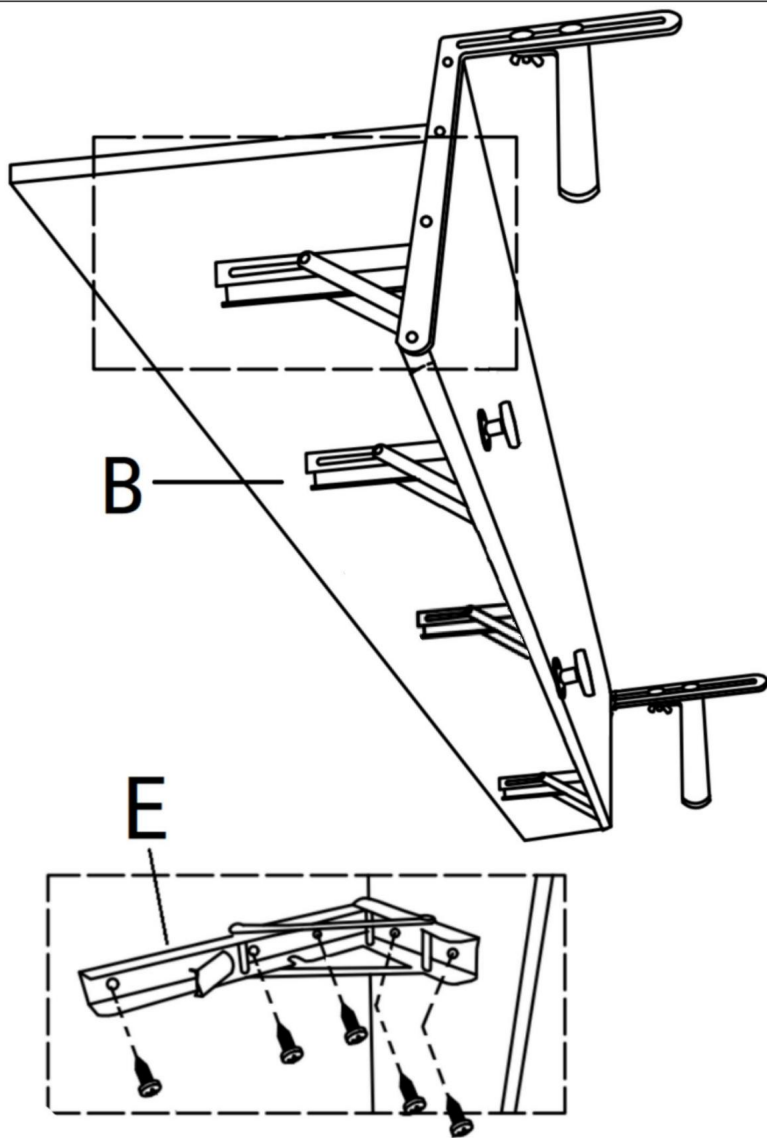
Assembler les fixations A(Dx2) et les fixations B(Cx2) ensemble.



Installez le support de montage (Dx2) sur le panneau arrière (A).



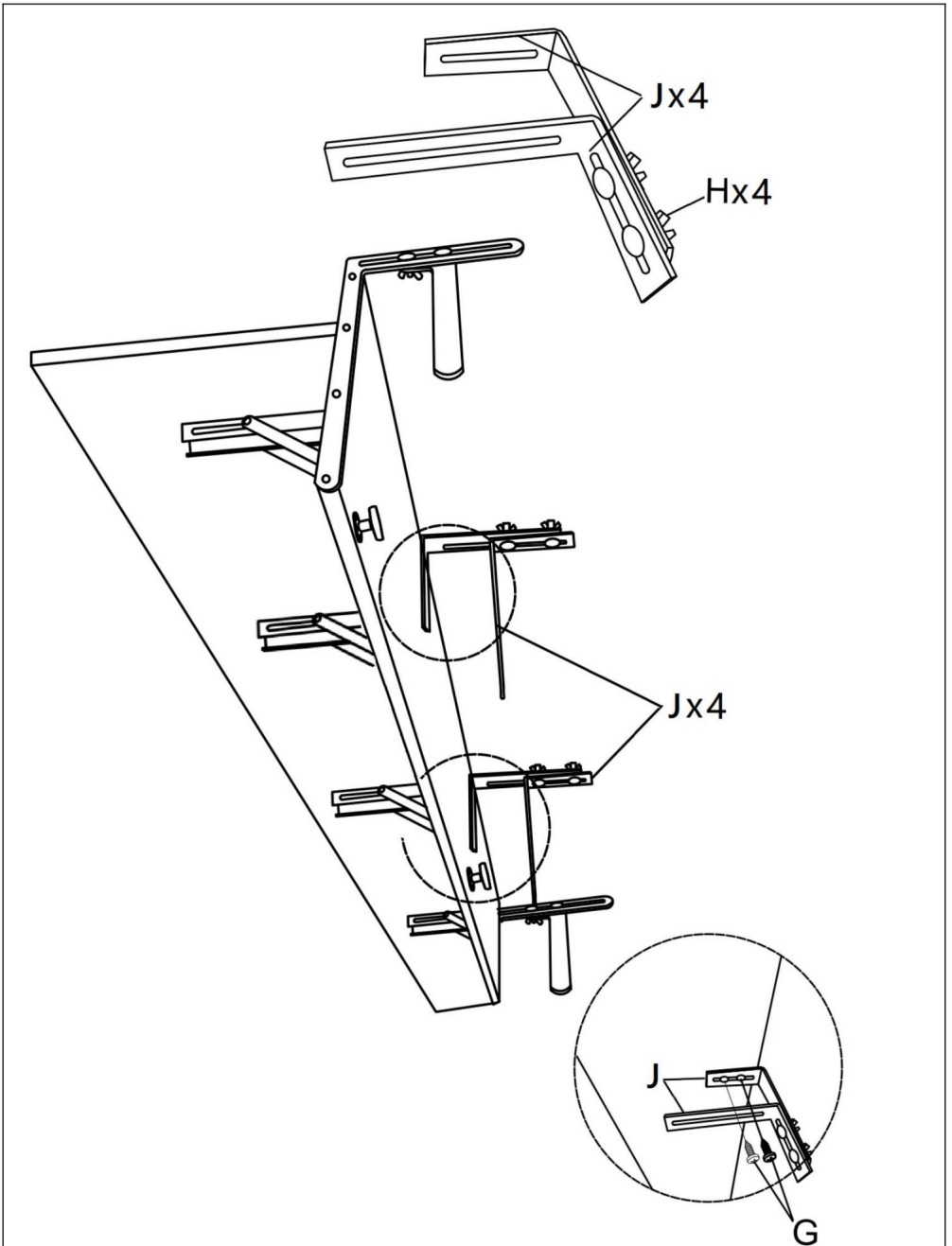
1. Retirez la partie en plastique des pièces de nivellement (F).
2. Installez les pièces de nivellement (Fx2) sur la plaque arrière (A). Notez que il y a des trous de montage sur le panneau arrière.
3. Réinstallez les pièces en plastique sur les pièces de nivellement (F).



Gx 20

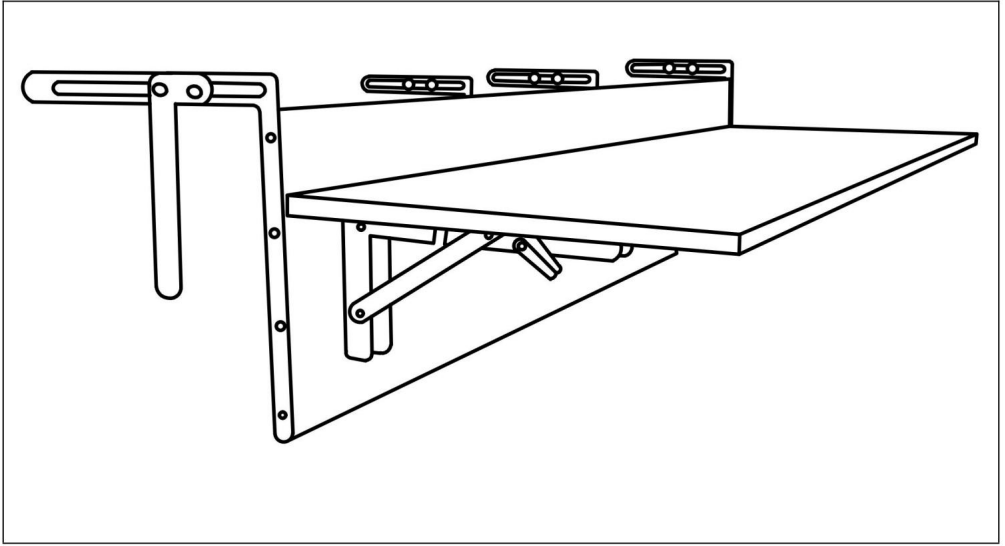
Fixez la pièce pliante (Ex4) et le plateau de table (B) au panneau arrière (A).

Notez qu'il y a des trous de montage sur le panneau arrière (A) et sur le dessus de la table (B).



Installez les fixations C (Jx4) sur la plaque arrière (A).

Notez qu'il y a des trous de montage sur le panneau arrière.



L'assemblage est terminé. PARAMETRE DU PRODUIT

Modèle	DL-BC05
Poids de chargement sécuritaire	50 livres
Couleur	Corps : Noir ; Support métallique : Noir
Taille du bureau	L59*111,8 pouces (L1500*1300mm)

Fabricant:Shanghaimuxinmuyeyouxiangongsi

Adresse : Shuangchenglu803nong11hao1602A-1609shi,baoshanqu,
shanghai200000CN.

ECREP : E-CrossStuGmbH.

MainzerLandstr.69,60329FrancfortMain.

UKREP:YHCONSULTINGLIMITED.

C/OYHConsultingLimitedBureau147,CenturionHouse,LondonRoad,Staines-upon-
Thames,Surrey,TW184AX

Importé vers AUS : SIHAOPTYLTD.

1ROKEVASTREETEASTWOODNSW2122Australie

Importé aux États-Unis : SanvenTechnologyLtd.

Suite 250, 9166 Anaheim Place, Rancho Cucamonga, CA 91730



VEVOR®
TOUGH TOOLS, HALF PRICE

Assistance technique et certificat de garantie
électronique www.vevor.com/support

VEVOR[®]

TOUGH TOOLS, HALF PRICE

Technische ondersteuning en e-garantiecertificaat www.vevor.com/support

VIERKANTE HANGTAFEL

GEBRUIKERSHANDLEIDING

MODEL:DL-BC05

Wij streven er voortdurend naar om u gereedschappen tegen concurrerende prijzen te leveren.

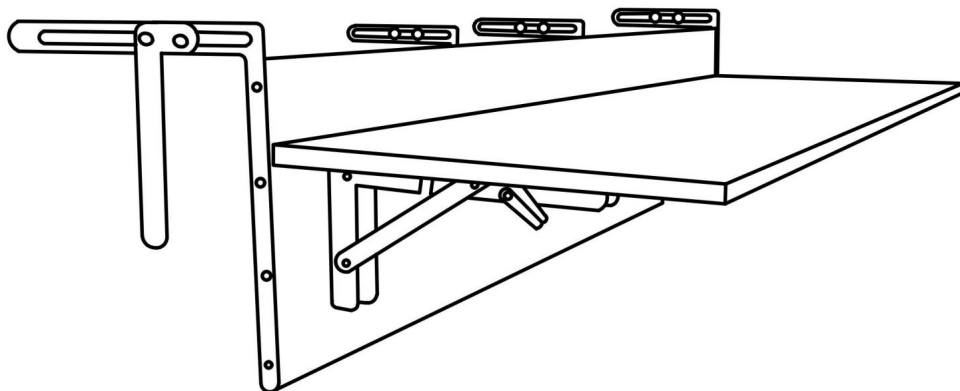
"Save Half", "Half Price" of andere soortgelijke uitdrukkingen die wij gebruiken, geven alleen een schatting weer van de besparingen die u kunt behalen door bepaalde gereedschappen bij ons te kopen in vergelijking met de grote topmerken en betekent niet noodzakelijkerwijs dat alle categorieën gereedschappen die wij aanbieden, worden gedekt. Wij herinneren u eraan om zorgvuldig te controleren of u daadwerkelijk de helft bespaart in vergelijking met de grote topmerken wanneer u een bestelling bij ons plaatst.

VEVOR[®]

TOUGH TOOLS, HALF PRICE

VIERKANTE HANGTAFEL

MODEL:DL-BC05



HULP NODIG? NEEM CONTACT MET ONS OP!

Heeft u vragen over het product? Heeft u technische ondersteuning nodig? Neem dan gerust contact

met ons op: **Technische ondersteuning en E-garantiecertificaat www.vevor.com/support**

Dit is de originele instructie, lees alle handleidingen zorgvuldig door voordat u het product gebruikt.

VEVOR behoudt zich een duidelijke interpretatie van onze gebruikershandleiding voor.

Het uiterlijk van het product is afhankelijk van het product dat u hebt ontvangen. Vergeef ons dat we u niet opnieuw zullen informeren als er technologie- of software-updates voor ons product zijn.

VEILIGHEIDSINSTRUCTIES

WAARSCHUWING:

Lees dit materiaal voordat u dit product gebruikt. Als u dit niet doet, kan dit leiden tot: ernstig letsel tot gevolg hebben.

Voorzorgsmaatregelen bij de montage




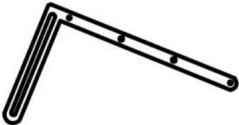






1. Monteer alleen volgens deze instructies. Onjuiste montage kan gevaren creëren.
2. Draag een door ANSI goedgekeurde veiligheidsbril en stevige werkhandschoenen tijdens de montage.
3. Zorg ervoor dat de verzamelplaats schoon en goed verlicht is.
4. Houd omstanders uit de buurt tijdens de montage.
5. Kom niet bijeen als u moe bent of onder invloed van alcohol of drugs. of medicatie.
6. De producteigenschappen gelden voor correct en volledig gemonteerde producten. alleen producten.
7. Monteer op een vlak, egaal, hard en glad oppervlak dat veilig kan worden gebruikt ter ondersteuning van de Houten Halboom.
8. Voor aanvullende informatie over de onderdelen die in de volgende lijst staan vermeld, pagina's, raadpleeg dan het montageschema van deze handleiding. Uitpakken en scheid alle onderdelen in een schone werkruimte.

Neem voorzorgsmaatregelen

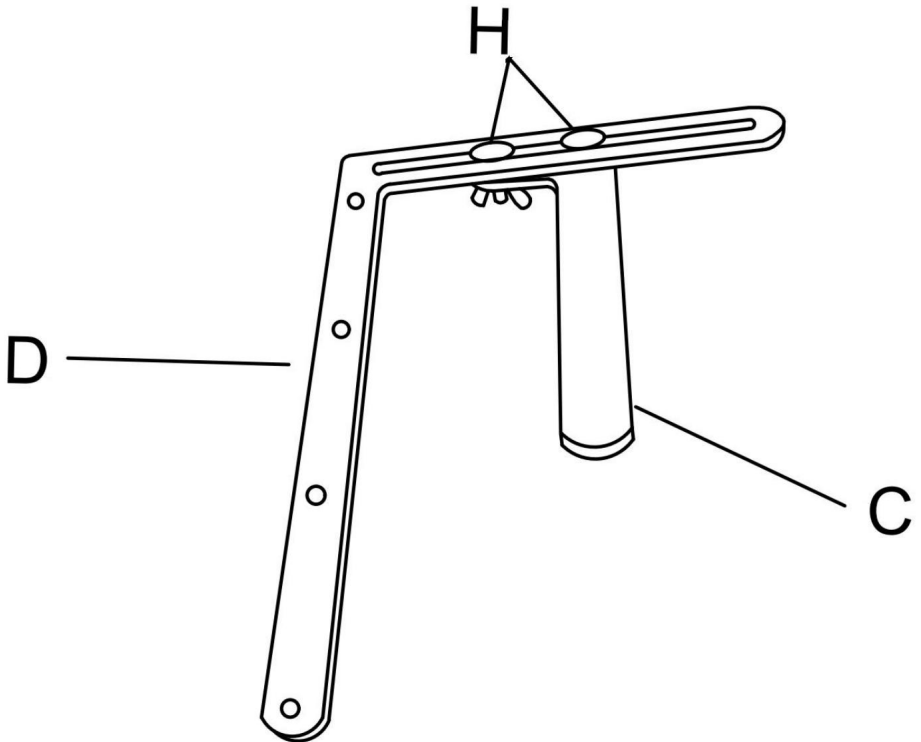
1. NIET OP DIT ITEM ZITTEN OF STAAN.
2. Dit product is geen speelgoed. Laat kinderen niet met of in de buurt van dit product spelen. item.
3. Overschrijd het aangegeven draagvermogen niet.
4. Gebruik het product alleen zoals bedoeld.
5. Controleer het apparaat voor elk gebruik. Gebruik het apparaat niet als er onderdelen loszitten of beschadigd zijn.

BEWAAR DEZE HANDLEIDING

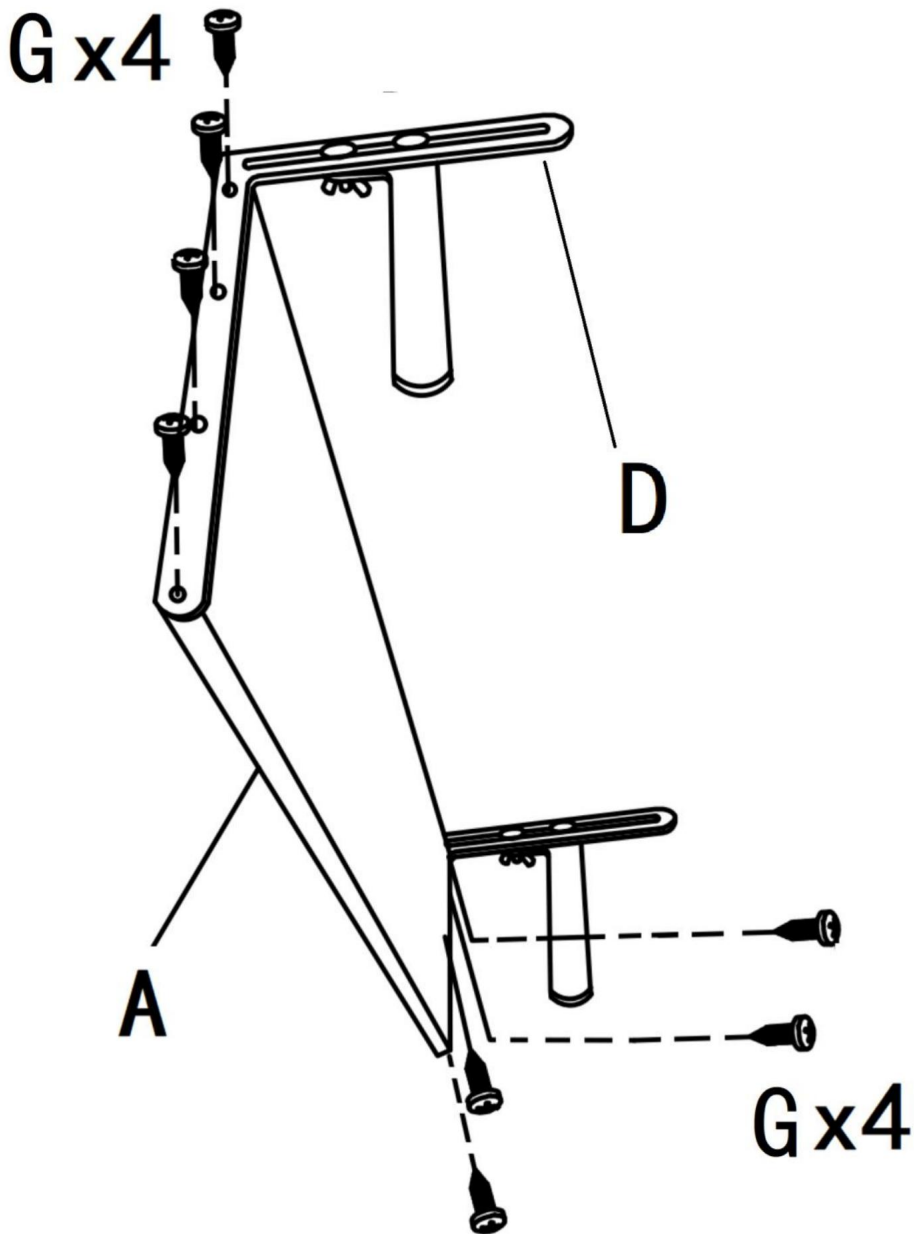
ONDERDELELIJST

Nee.	Naam	Componentenaafbeelding	Hoeveelheid
A	Achterplaat		x1
B	Bureaublad		X1
C	Bevestigingen B		X2
D	Bevestigingen A		X2
Ik	Snel vouwen <small>onderdelen</small>		X4
F	Nivelleren stukken		X2
G	Schroef		X38+2
H	vlinderschroef		X8
I	Eenvoudige sleutel		X1
J	Bevestigingen C		X4

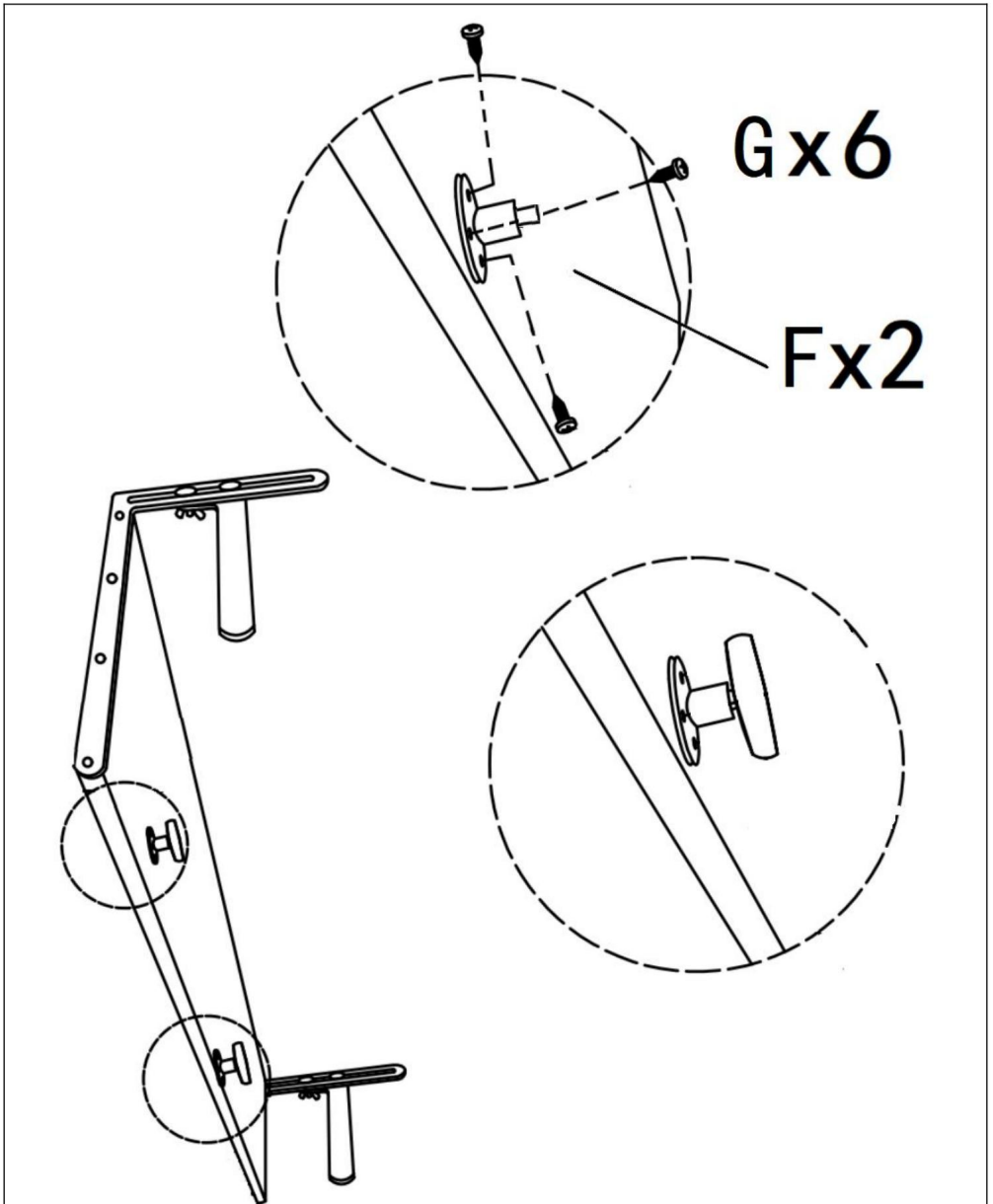
MONTAGESTAP



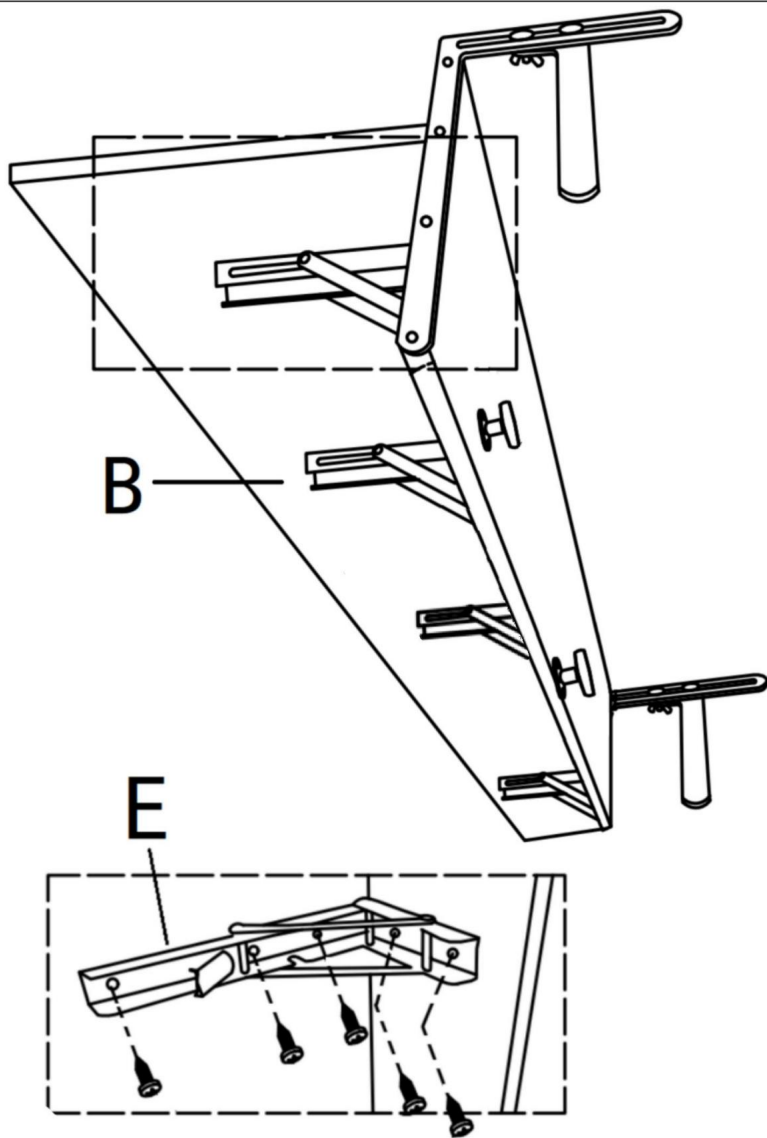
Monteer bevestigingsmiddelen A(Dx2) en bevestigingsmiddelen B(Cx2) aan elkaar.



Installeer de montagebeugel (Dx2) op het achterpaneel (A).



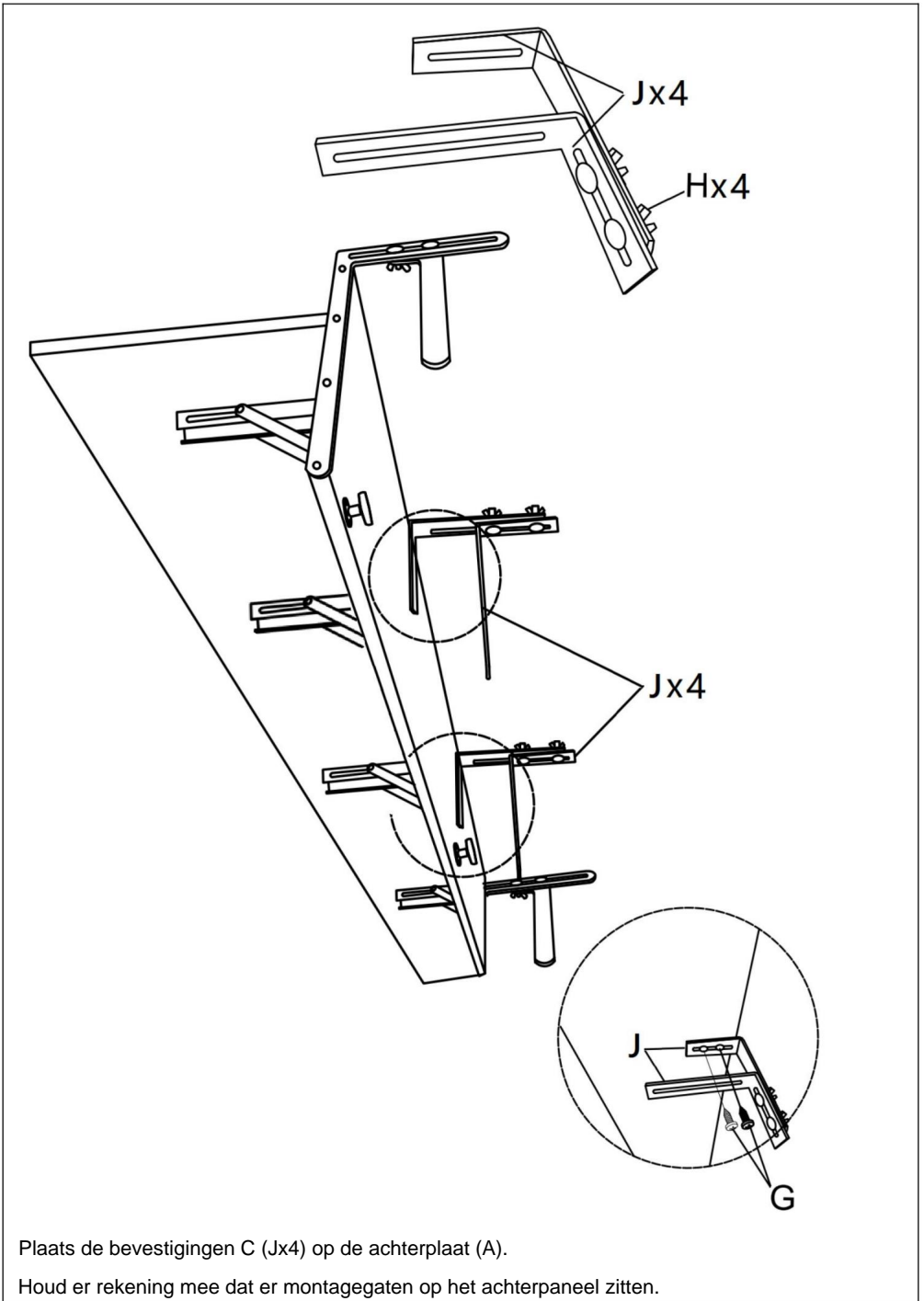
1. Verwijder het plastic deel van de nivelleringsstukken (F).
2. Installeer de nivelleringsstukken (Fx2) op de achterplaat (A). Let op: Er zitten bevestigingsgaten op het achterpaneel.
3. Plaats de kunststof onderdelen terug op de nivelleringsstukken (F).



Gx 20

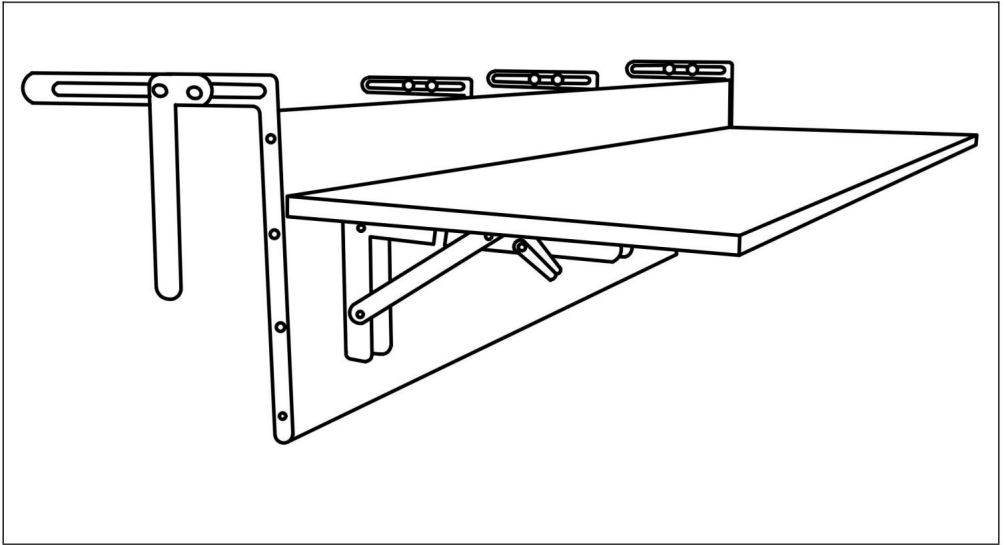
Bevestig het opvouwbare deel (bijv. 4) en het tafelblad (B) aan het achterpaneel (A).

Houd er rekening mee dat er montagegaten op het achterpaneel (A) en het tafelblad (B) zitten.



Plaats de bevestigingen C (Jx4) op de achterplaat (A).

Houd er rekening mee dat er montagegaten op het achterpaneel zitten.



Montage is **voltooid**.PRODUCTPARAMETER

Model	DL-BC05
Veilig laadgewicht	50 pond
Kleur	Lichaam: Zwart; Metalen beugel: Zwart
Bureaubladformaat	L59*B11.8in (L1500*B300mm)

Fabrikant: Shanghaiimuxinmuyeyouxiangongsi

Adres: Shuangchenglu803nong11hao1602A-1609shi,baoshanqu, shanghai200000CN.

ECREP: E-CrossStuGmbH.

MainzerLandstr.69,60329FrankfurtamMain.

UKREP: YHCONSULTINGLIMITED.

C/OYHConsultingLimitedKantoor147,CenturionHouse,LondonRoad, Staines-upon-Thames,Surrey,TW184AX

Geïmporteerd naar AUS: SIHAOPTYLTD.

1ROKEVASTREETEASTWOODNSW2122Australië

Geïmporteerd naar de VS: SanvenTechnology Ltd.

Suite250,9166AnaheimPlace,RanchoCucamonga,CA91730



VEVOR[®]
TOUGH TOOLS, HALF PRICE

Technische ondersteuning en e-
garantiecertificaat www.vevor.com/support

VEVOR[®]

TOUGH TOOLS, HALF PRICE

Teknisk support och e-garanticertifikat www.vevor.com/support

KVADRATIV HÄNGBORD

ANVÄNDARMANUAL

MODELL: DL-BC05

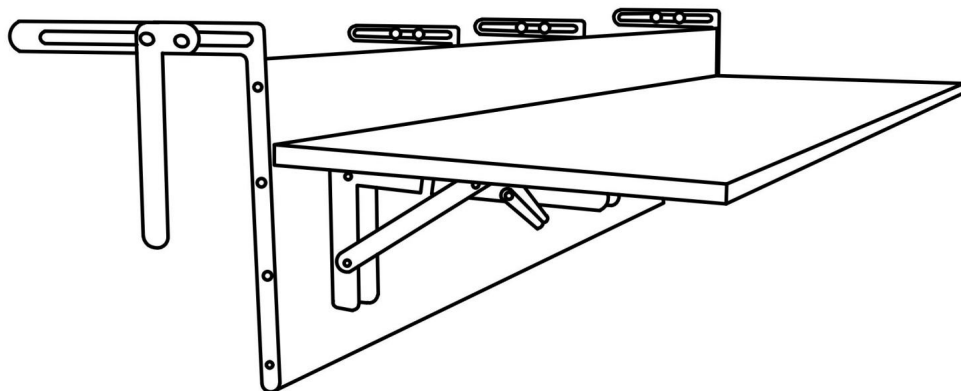
Vi fortsätter att vara engagerade i att ge dig verktyg till konkurrenskraftiga priser. "Spara hälften", "halva priset" eller andra liknande uttryck som används av oss representerar bara en uppskattning av besparingar du kan dra nytta av att köpa vissa verktyg hos oss jämfört med de stora toppmärkena och betyder inte nödvändigtvis att täcka alla kategorier av verktyg som erbjuds av oss. Du påminns om att noggrant kontrollera när du gör en beställning hos oss om du verkligen sparar hälften i jämförelse med de främsta varumärkena.

VEVOR[®]

TOUGH TOOLS, HALF PRICE

KVADRATIV HÄNGBORD

MODELL: DL-BC05



BEHÖVER HJÄLP? KONTAKTA OSS!

Har du produktfrågor? Behöver du teknisk support? Kontakta oss gärna: **Teknisk support** och **e-garanticertifikat** www.vevor.com/support

Detta är den ursprungliga instruktionen, läs alla instruktioner noggrant innan du använder den. VEVOR reserverar sig för en tydlig tolkning av vår användarmanual. Utseendet på produkten är beroende av den produkt du fått. Ursäkta oss att vi inte kommer att informera dig igen om det finns någon teknik eller mjukvaruuppdateringar på vår produkt.

SÄKERHETSINSTRUKTIONER

VARNING:

Läs detta material innan du använder denna produkt. Underlåtenhet att göra det kan resultera i allvarlig skada.

Försiktighetsåtgärder vid montering




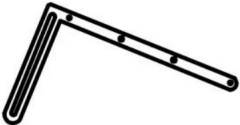





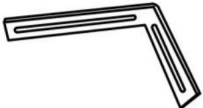
1. Montera endast enligt dessa instruktioner. Felaktig montering kan skapa faror.
2. Bär ANSI-godkända skyddsglasögon och kraftiga arbetshandskar under monteringen.
3. Håll monteringsområdet rent och väl upplyst.
4. Håll åskådare borta från området under monteringen.
5. Sätt dig inte ihop om du är trött eller påverkad av alkohol, droger eller medicinering.
6. Produktens egenskaper gäller för korrekt och fullständigt monterade endast produkter.
7. Montera på en plan, jämn, hård och slät yta som kan säkert stödja trähallsträdet.
8. För ytterligare information om delarna som anges nedan sidorna, se monteringsdiagrammet i denna manual. Packa upp och separera alla delar i ett rent arbetsområde.

Använd försiktighetsåtgärder

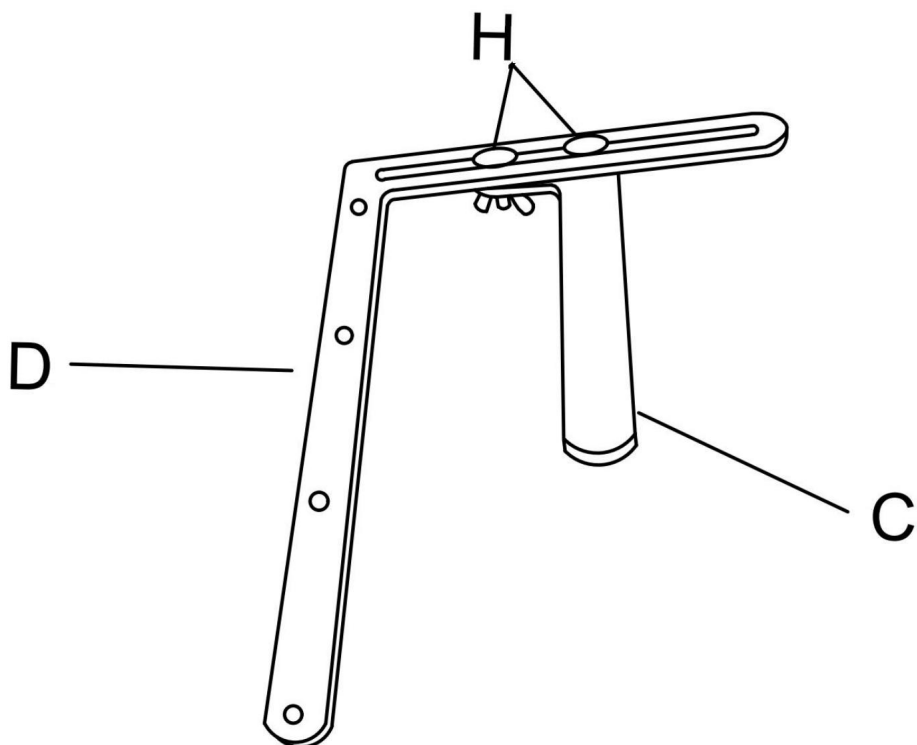
1. SIT ELLER STÅ INTE PÅ DETTA FÖREMÅL.
2. Denna produkt är inte en leksak. Låt inte barn leka med eller i närheten av detta punkt.
3. Överskrid inte specificerade viktkapaciteter.
4. Använd endast på avsett sätt.
5. Inspektera före varje användning; Använd inte om delar är lösa eller skadade.

SPARA DENNA MANUAL

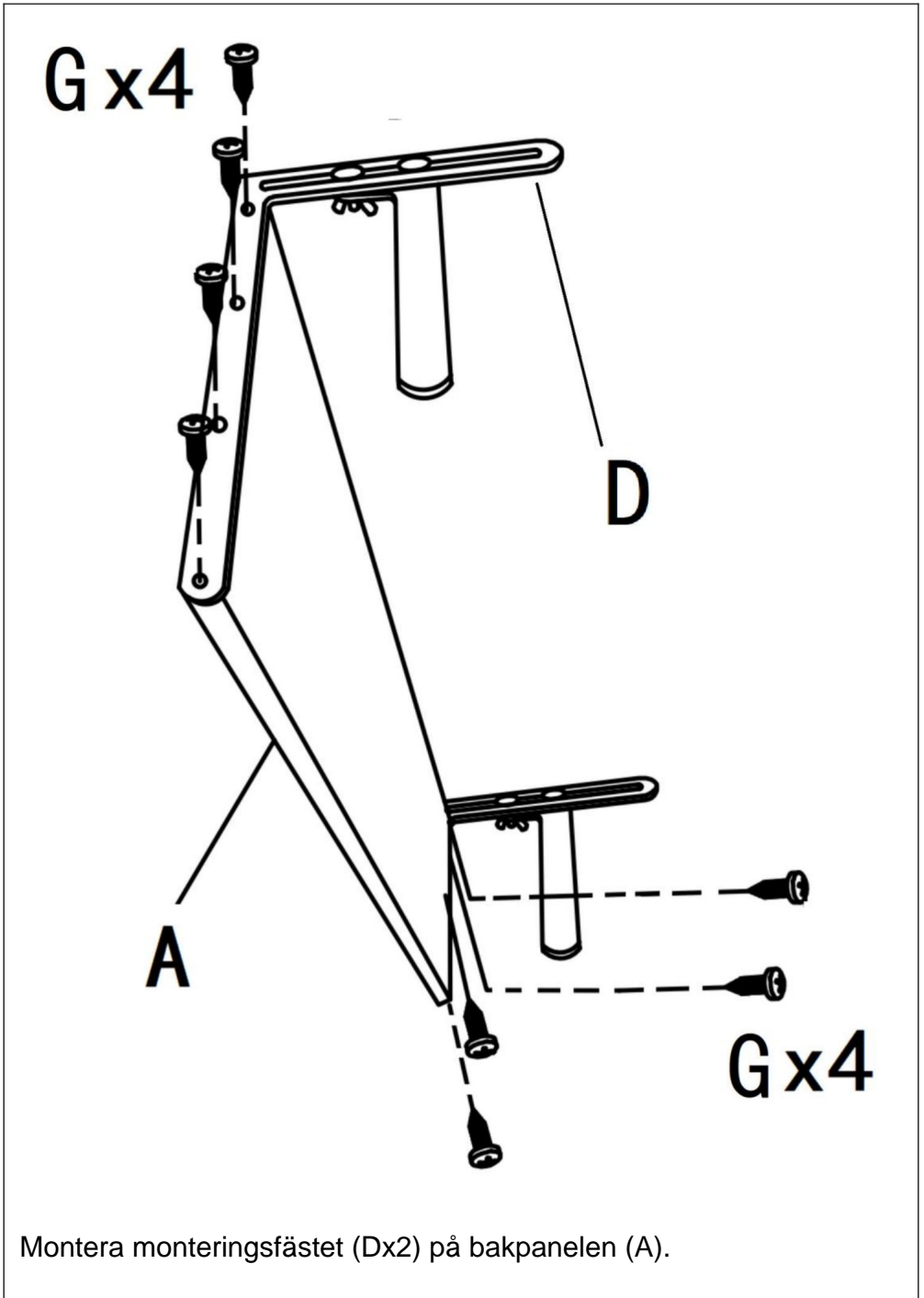
DELLISTA

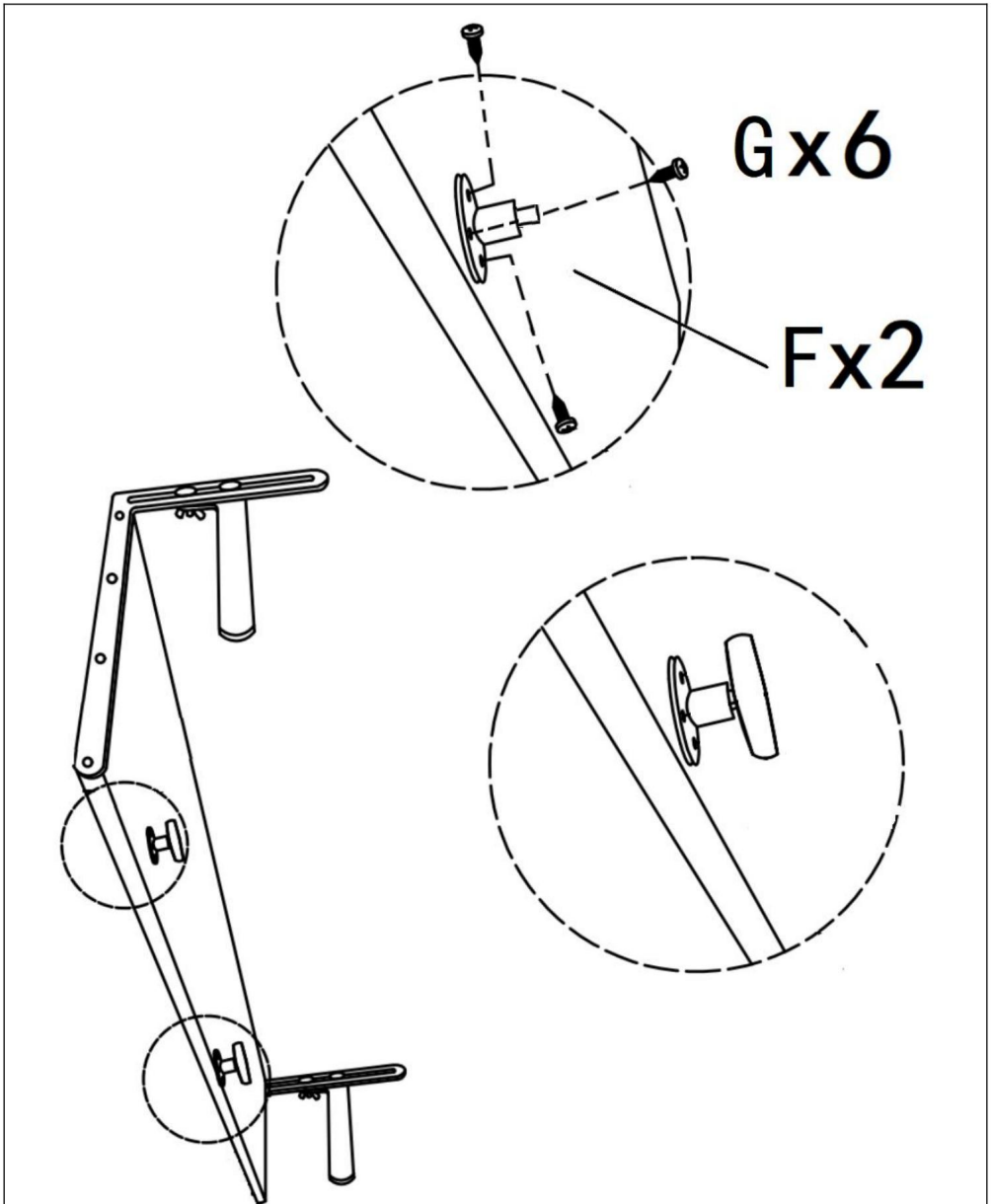
Inga.	Namn	Komponentbild	Kvantitet
A	Bakplåt		x1
B	Skrivbord		X1
C	Fästen B		X2
D	Fästanordningar A		X2
E	Snabb vikning delar		X4
F	Utjämning bitar		X2
G	Skruva		X38+2
H	Fjälilsskruv		X8
I	Enkel skiftnyckel		X1
J	Fästen C		X4

MONTERINGSTEG

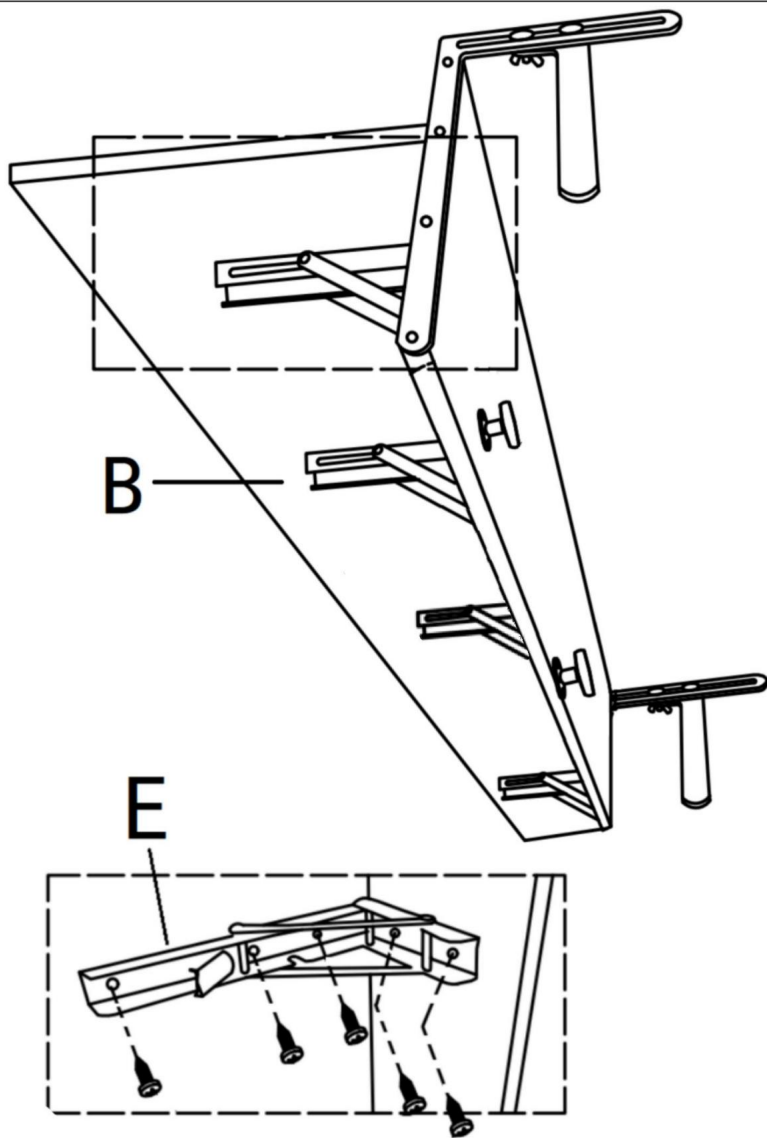


Montera ihop fästena A(Dx2) och fästena B(Cx2).





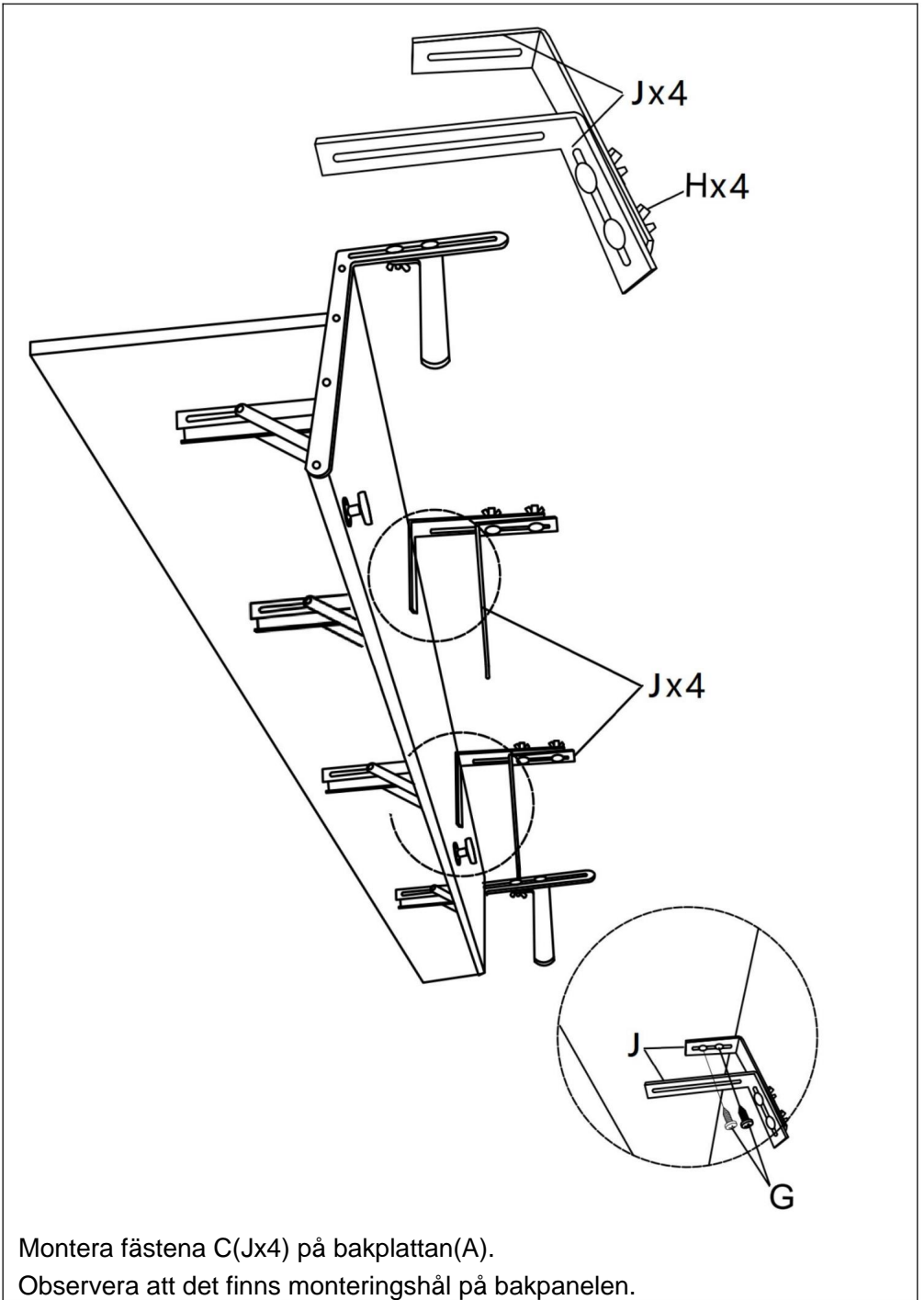
1. Ta bort plastdelen av utjämningsdelarna (F).
2. Installera utjämningsdelarna (Fx2) på bakplattan (A). Observera att det finns monteringshål på bakpanelen.
3. Montera tillbaka plastdelarna till utjämningsdelarna (F).



Gx 20

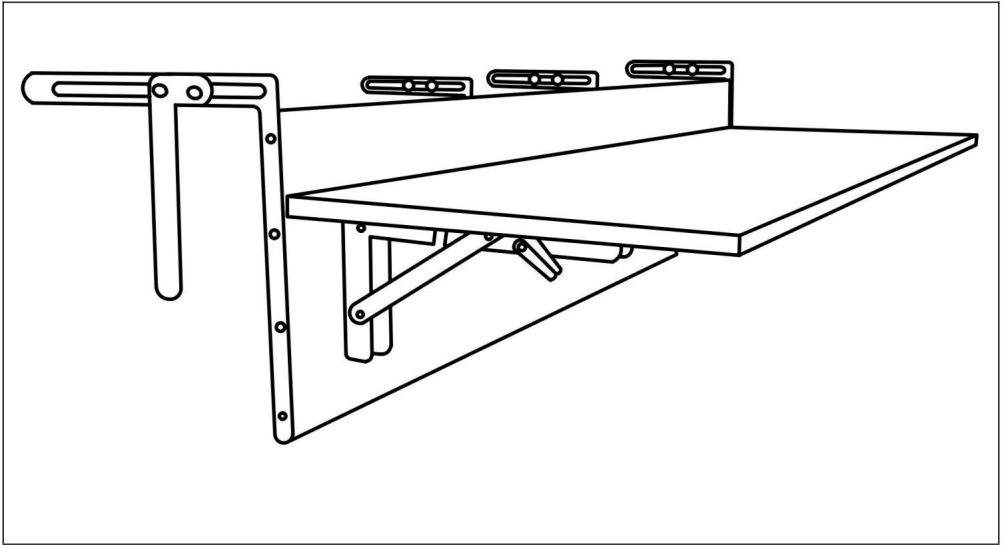
Fäst den vikbara delen (Ex4) och bordsskivan (B) på bakpanelen (A).

Observera att det finns monteringshål på bakpanelen (A) och bordsskivan (B).



Montera fästena C(Jx4) på bakplattan(A).

Observera att det finns monteringshål på bakpanelen.



Monteringen är klar.PRODUKTPARAMETER

Modell	DL-BC05
Säker lastvikt	50 LBS
Färg	Kropp:Svart ; Metallfäste: Svart
Skrivbordsstorlek	L59*B11,8tum (L1500*B300mm)

Tillverkare:Shanghaimuxinmuyeyouxiangongsi

Adress: Shuangchenglu803nong11hao1602A-1609shi,baoshanqu,
shanghai200000CN.

ECREP:E-CrossStuGmbH.

MainzerLandstr.69,60329FrankfurtamMain.

UKREP:YHCONSULTINGLIMITED.

C/OYHConsultingLimitedOffice147,CenturionHouse,LondonRoad, Staines-
upon-Thames,Surrey,TW184AX

Importerad till AUS:SIHAOPTYLTD.

1ROKEVASTREETEASTWOODNSW2122Australien

Importerad till USA: SanvenTechnologyLtd.

Suite250,9166AnaheimPlace,RanchoCucamonga,CA91730



VEVOR®
TOUGH TOOLS, HALF PRICE

Teknisk support och e-garanticertifikat
www.vevor.com/support

VEVOR[®]

TOUGH TOOLS, HALF PRICE

Soporte técnico y certificado de garantía electrónica www.vevor.com/support

MESA COLGANTE CUADRADA

MANUAL DEL USUARIO

MODELO:DL-BC05

Seguimos comprometidos a brindarle herramientas a precios competitivos.

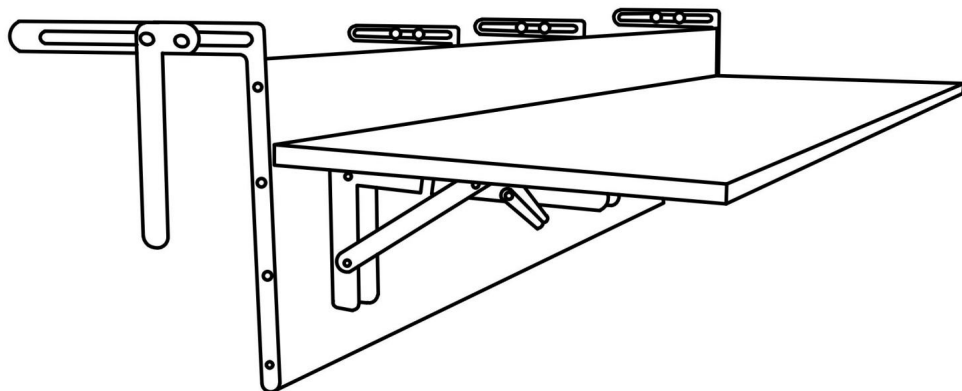
"Ahorre la mitad", "mitad de precio" o cualquier otra expresión similar que utilicemos solo representa una estimación del ahorro que podría obtener al comprar ciertas herramientas con nosotros en comparación con las principales marcas y no necesariamente significa que cubra todas las categorías de herramientas que ofrecemos. Le recordamos que, al realizar un pedido con nosotros, verifique cuidadosamente si realmente está ahorrando la mitad en comparación con las principales marcas.

VEVOR®

TOUGH TOOLS, HALF PRICE

MESA COLGANTE CUADRADA

MODELO:DL-BC05



¿NECESITA AYUDA? ¡CONTÁCTENOS!

¿Tiene preguntas sobre el producto? ¿Necesita asistencia técnica? No dude en ponerse en contacto

con nosotros: Asistencia técnica y certificado de garantía electrónica www.vevor.com/support

Estas son las instrucciones originales, lea atentamente todas las instrucciones del manual antes de utilizar el producto. VEVOR se reserva una interpretación clara de nuestro manual de usuario. La apariencia del producto estará sujeta al producto que recibió. Perdónenos por no informarle nuevamente si hay actualizaciones de tecnología o software en nuestro producto.

INSTRUCCIONES DE SEGURIDAD

ADVERTENCIA:

Lea este material antes de utilizar este producto. De lo contrario, puede provocar lesiones graves.

Precauciones de montaje




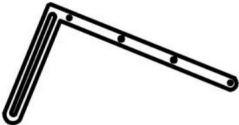





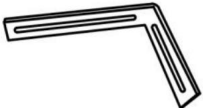
1. Realice el montaje únicamente de acuerdo con estas instrucciones. Un montaje incorrecto puede crear peligros
2. Use gafas de seguridad aprobadas por ANSI y guantes de trabajo resistentes.
Durante el montaje.
3. Mantenga el área de reunión limpia y bien iluminada.
4. Mantenga a los transeúntes fuera del área durante el montaje.
5. No se reúna si está cansado o bajo los efectos del alcohol o drogas.
o medicación.
6. Las capacidades del producto se aplican a productos ensamblados de manera correcta y completa.
Sólo productos.
7. Montar sobre una superficie plana, nivelada, dura y lisa capaz de soportar cargas de forma segura.
apoyando el árbol del salón de madera.
8. Para obtener información adicional sobre las piezas enumeradas a continuación,
páginas, consulte el diagrama de ensamblaje de este manual.
y separar todas las piezas en un área de trabajo limpia.

Tome precauciones

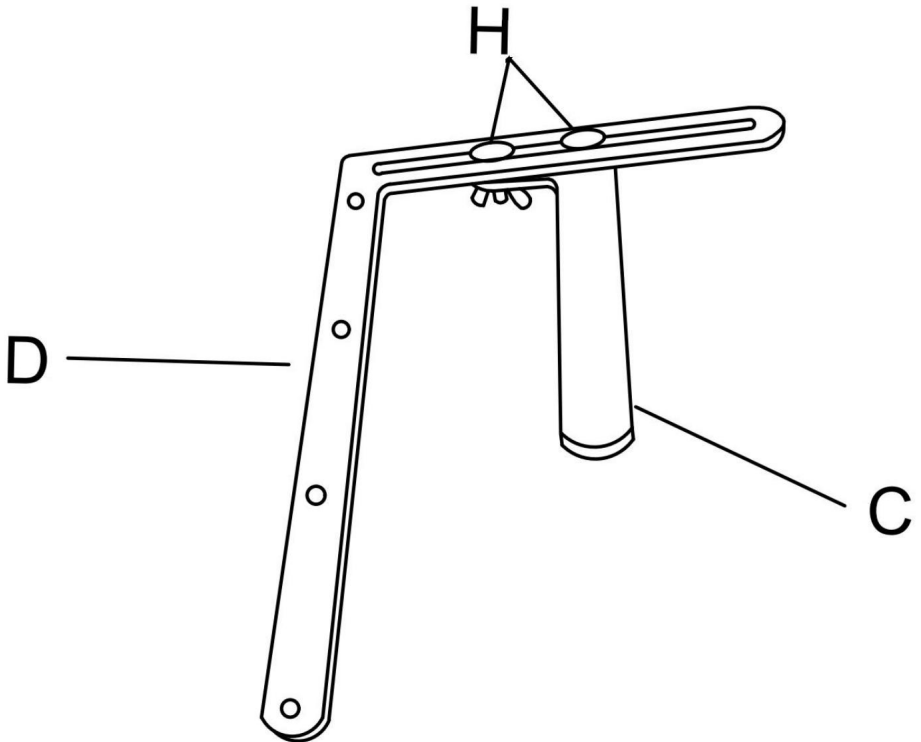
1. NO SE SIENTA NI SE PARE SOBRE ESTE ARTÍCULO.
2. Este producto no es un juguete. No permita que los niños jueguen con él o cerca de él.
artículo.
3. No exceda las capacidades de peso especificadas.
4. Utilícelo únicamente según lo previsto.
5. Inspeccione antes de cada uso; no utilice si las piezas están sueltas o dañadas.

GUARDE ESTE MANUAL

LISTA DE PIEZAS

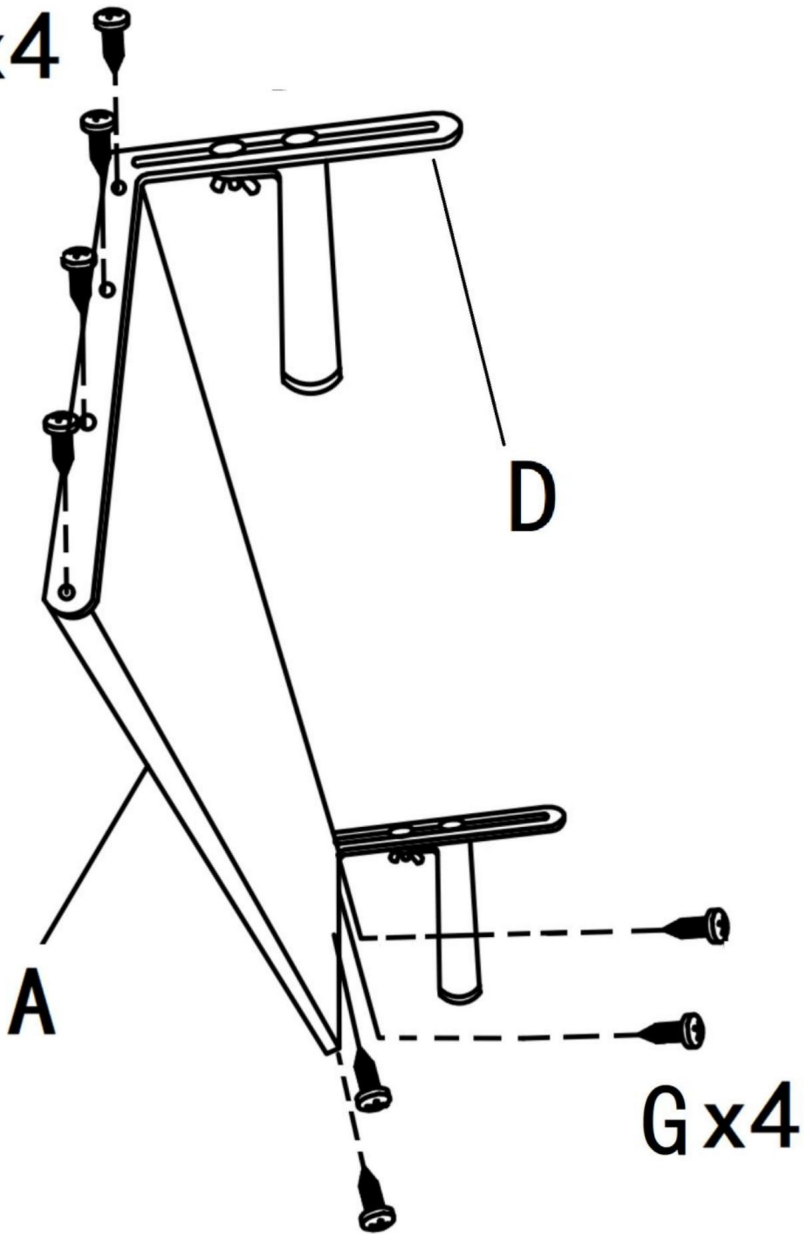
No.	Nombre	Imagen de componente	Cantidad
A	Placa trasera		x1
B	De oficina		X1
do	Fijaciones B		X2
D	Fijaciones A		X2
mi	Plegado rápido regiones		X4
F	Arrasamiento piezas		X2
GAUC	Tornillo		X38+2
H	Tornillo mariposa		X8
I	Llave simple		X1
Yo	Fijaciones C		X4

PASO DE MONTAJE

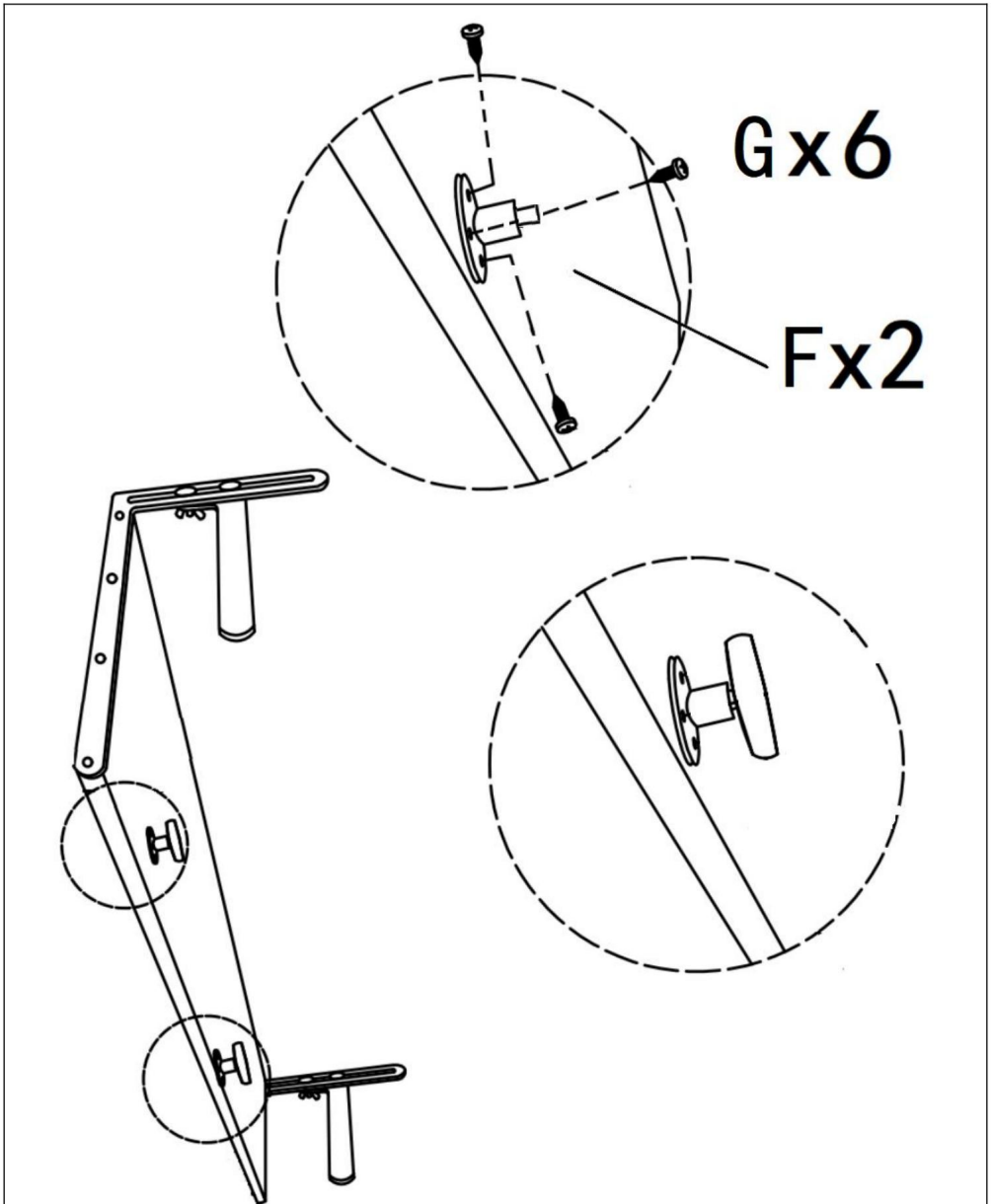


Ensamble las fijaciones A(Dx2) y las fijaciones B(Cx2) juntas.

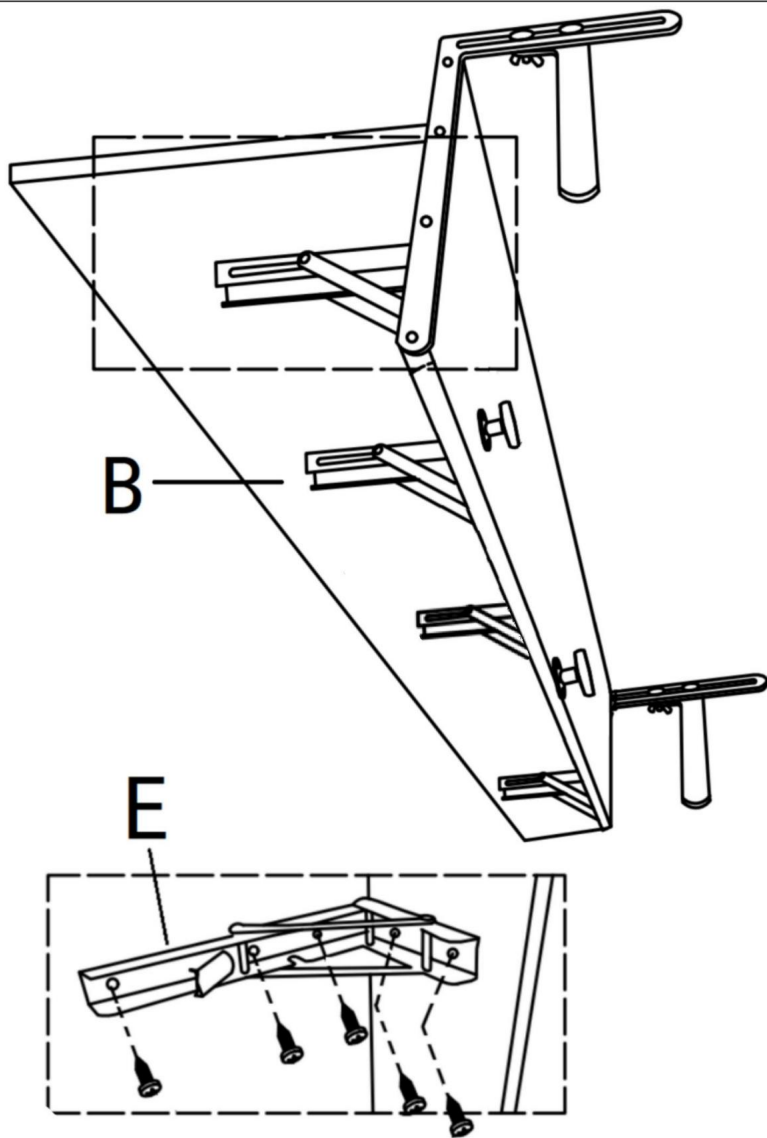
G x4



Instale el soporte de montaje (Dx2) en el panel posterior (A).



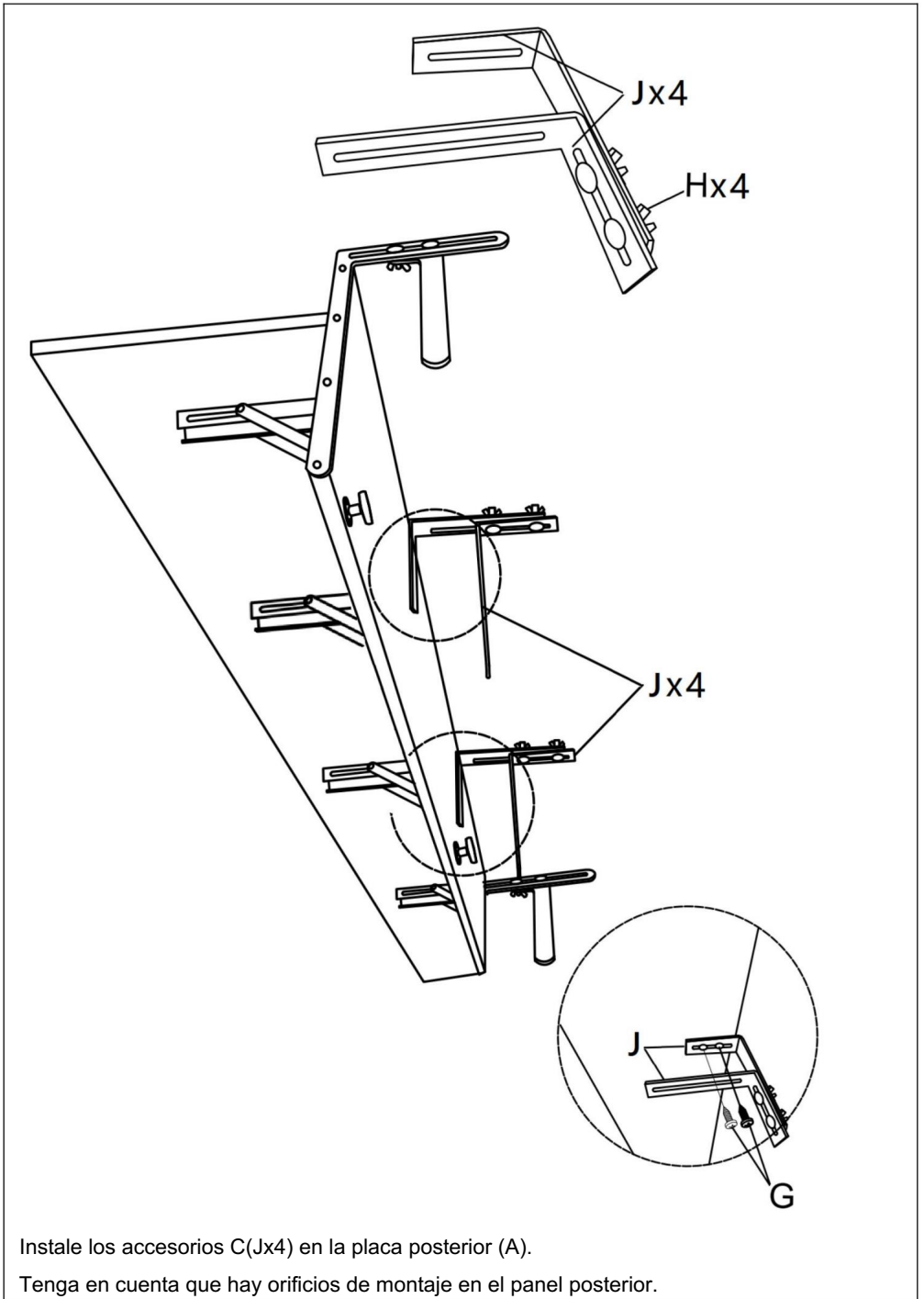
1. Retire la parte plástica de las piezas niveladoras (F).
2. Instale las piezas niveladoras (Fx2) en la placa posterior (A). Tenga en cuenta que Hay agujeros de montaje en el panel posterior.
3. Vuelva a instalar las piezas de plástico en las piezas niveladoras (F).

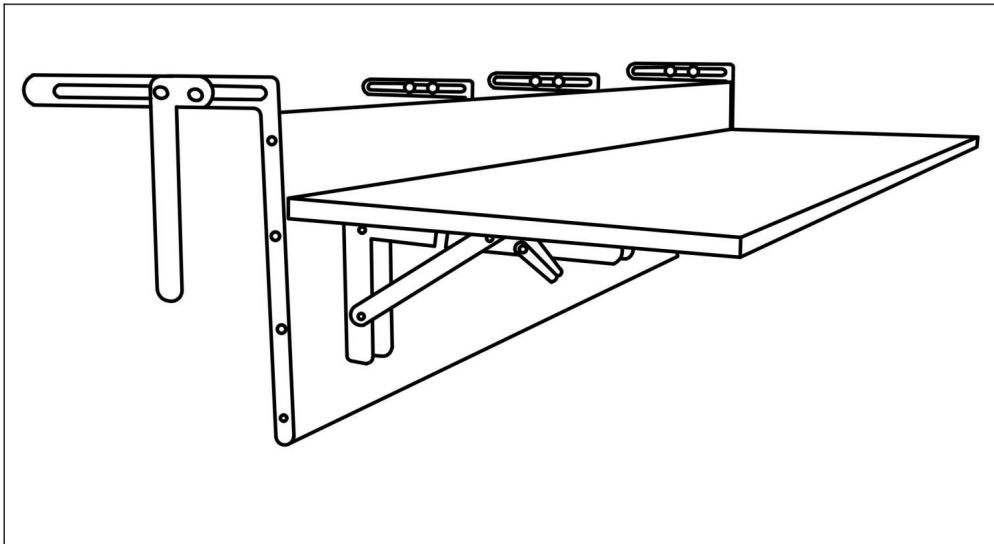


Gx 20

Coloque la pieza plegable (Ex4) y el tablero de la mesa (B) en el panel posterior (A).

Tenga en cuenta que hay orificios de montaje en el panel posterior (A) y en la mesa (B).





El montaje está completo. PARÁMETRO DEL PRODUCTO

Modelo	DL-BC05
Peso de carga segura	50 LIBRAS
Color	Cuerpo: Negro; Soporte de metal: Negro
Tamaño del escritorio	Largo 59 x ancho 11,8 pulgadas (L1500*An300mm)

Fabricante: Shanghai muxinmuyeyouxiangongsi

Dirección: Shuangchenglu803nong11hao1602A-1609shi,baoshanqu, shanghai200000CN.

ECREP:E-CrossStuGmbH.

MainzerLandstr.69,60329FrankfurtamMain.

REPÚBLICA CHECA:YHCONSULTINGLIMITED.

Oficina de C/OYH Consulting Limited, 147, Centurion House, London Road, Staines-upon-Thames, Surrey, TW184AX

Importado a AUS: SIHAOPTYLTD.

1ROKEVASTREETEASTWOODNSW2122Australia

Importado a EE. UU.: Sanven Technology Ltd.

Suite 250, 9166 Anaheim Place, Rancho Cucamonga, CA 91730



VEVOR®
TOUGH TOOLS, HALF PRICE

Soporte técnico y certificado de garantía
electrónica www.vevor.com/support