



# Dyno

BY

minkaAire®  
A Minka Group® Co.

Patentes de Estados Unidos : D762,836; D762,839;D780,905;  
Add'l Patentes de Estados Unidos Pendiente

*MANUAL DE INSTRUCCIONES CERTIFICADO DE GARANTIA*



Este producto está protegido por la Ley Federal y / o Estatal de los Estados Unidos, incluyendo Patentes, Marcas Registradas y / o Leyes de Copyright.

© 2019 Minka Lighting Inc. El diseño manual y los elementos del diseño manual están protegidos por la Ley Federal y / o Estatal de los Estados Unidos, que incluye Patentes, Marcas Registradas y / o Leyes de Copyright.





La garantía de Minka-Aire® es de un(1) año a partir de la fecha de compra de un distribuidor autorizado de Minka-Aire®. Esta garantía sólo es válida para el comprador original o al usuario contra cualquier defecto de material y mano de obra (focos no incluidos) por (1) año completo. Además, Minka-Aire® garantiza por vida el motor del ventilador de techo únicamente por vida (con exclusión de los controles de la pared y componentes eléctricos), al comprador original o al usuario.

- \* La garantía queda anulada con el uso de los equipos eléctricos que no son de Minka-Aire®, controles de ejemplo, interruptores de pared o interruptores eléctricos regulador, etc ...
- \* La garantía no es válida una vez que el comprador original o el usuario deja de poseer el ventilador o el ventilador se mueve desde su punto de instalación original.
- \* La garantía es vacía con demandar de cualquier soporte de suspensión (non-Minka Aire o no abanico específico) además del soporte de suspensión suministrado e instalado con este abanico específicamente.

## Información de Servicio de Garantía

Para obtener servicio de garantía durante el período de garantía, el comprador debe devolver el ventilador con el recibo de compra al lugar original de compra. El distribuidor autorizado de Minka-Aire®, a su discreción, puede reparar o reemplazar el ventilador después de verificar la legitimidad de la reclamación de garantía. Reemplazo está sujeto a la disponibilidad del mismo modelo. Si el modelo no está disponible, será sustituido por uno de igual valor. Esta es de una garantía limitada, el comprador original o usuario es responsable por el costo de quitar y reinstalar del producto reparado o reemplazado.

Para obtener el nombre del distribuidor Minka-Aire® autorizado más cercano se llama a Minka-Aire® departamento de atención al cliente al 1-800-307-3267, o póngase en contacto Minka-Aire® a través de [www.minkagroup.net](http://www.minkagroup.net) y seleccione FAQ para responder a cualquier pregunta, o si necesita ayuda adicional, envíe el formulario de preguntas que encontró allí.

Fecha de Compra \_\_\_\_\_ Tienda Donde Lo Compro \_\_\_\_\_ Num. De Modelo F1000 Num. De Serie \_\_\_\_\_



# INDICE

LA SEGURIDAD PRIMERO.....	1	TERMINANDO LA INSTALACION.....	7
CONTENIDO DEL PAQUETE.....	2	INSTALACIÓN DEL CONJUNTO LED 16W .....	8
COMENZANDO LA INSTALACION .....	3	OPERACION DEL CONTROL REMOTO Y EL TRANSMISOR DE PARED...	9
INSTALACION DE LAS ASPAS.....	4	MANTENIMIENTO DE SU VENTILADOR.....	10
COLGANDO EL VENTILADOR.....	5	SOLUCION DE PROBLEMAS.....	11
CONEXIONES ELECTRICAS.....	6	ESPECIFICACIONES .....	12



1151 W. Bradford Court, Corona, CA 92882 • Para asistencia al cliente llame al:1-800-307-3267



## **LA SEGURIDAD PRIMERO**

1. Precaucion; Para reducir el riesgo de una electrocucion, asegurese de desconectar la corriente electrica sacando los fusibles o apagando el circuito central.
2. ¡Sea Cuidadoso!; Lea el manual de instrucciones y la informacion de las reglas de seguridad antes de comenzar la instalacion de su ventilador. Revise bien los diagramas de ensamble proveidos en este manual.
3. Asegurese que todas las conexiones electricas cumplan con los Codigos Electricos Locales y Nacionales, ANSI/NFPA 70 . Si usted no esta familiarizado con la instalacion de alambrados electricos, contrate a un electricista calificado o consulte en un manual de como hacerlo usted mismo.
4. Asegurese que el lugar que escoja para la instalacion del ventilador permita que las aspas giren sin obstruccion. Permita un margen de espacio minimo de 7 pies entre el bordo mas bajo de las aspas y el piso y 18 pulgadas entre las puntas de las aspas y la pared.
5. La caja de distribucion y el soporte de la estructura del edificio deben estar firmemente instalados y capaces de soportar el peso en movimiento del ventilador (minimo de 50 libras). La caja de distribucion debe estar aprobada por UL y marcada "Acceptable for Fan Support" no use cajas de distribucion de plastico.
6. Cuidado; Asegure la abrazadera de montaje utilizando los tornillos proveidos con la caja de distribucion y las arandelas proveidas con el ventilador.
7. Si esta montando el ventilador en una viga, asegurese que pueda soportar el peso del ventilador en movimiento (minimo de 50 libras).
8. Despues de colgar el ventilador asegurese una ves mas que todas las partes esten firmemente apretandas.
9. No inserte ningun objeto entre las aspas cuando el ventilador este en operacion
10. Apague el ventilador y espere a que las aspas se detengan por completo antes de realizar cualquier tarea de mantenimiento o limpieza.

**ATENCIÓN:** La Ley de Póliza Energética de 2005 requiere que este ventilador este equipado con una limitación de 75 vatios dispositivo. Si el uso de luz supere los 75 vatios, el ensamblaje de luz del ventilador de techo se apagará automáticamente.

**NOTA:** Las importantes reglas de seguridad e instrucciones que aparecen en este manual no significan el cubrimiento de todas las posibles condiciones y situaciones que se puedan presentar. Se debe entender que el sentido común, precauciones y cuidado son factores que no se pueden incluir en este producto. Estos factores deben de ser suministrados por la(s) persona(s) que instalen, cuiden y operen el ventilador.

**NOTA: ¡LEER Y GUARDE TODAS LAS INSTRUCCIONES!**

## ADVERTENCIA

PARA REDUCIR EL RIESGO DE INCENDIO, CHOQUE ELECTRICO U OTRA LESION PERSONAL, MONTE EL VENTILADOR SOLAMENTE EN UNA CAJA DE DISTRIBUCION O SISTEMA DE SOPORTE QUE ESTE APROVADO POR U.L. MARCADO ACEPTABLE PARA SOPORTAR EL PESO DEL VENTILADOR. USE LAS PARTES DE MONTAJE INCLUIDAS CON LA CAJA DE DISTRIBUCION. LA MAYORIA DE CAJAS DE DISTRIBUCION COMUNMETE USADAS PARA LA INSTALACION DE LAMPARAS NO SON ACEPABLE PARA EL SOPORTE DE VENTILADORES Y ES NECESARIO REPLAZARLAS. CONSULTE CON UN ELECTRICISTA SI TIENE ALGUNA DUDA.

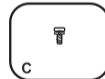
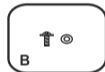
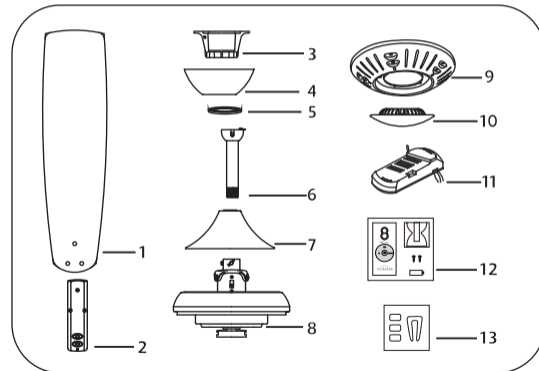
PARA REDUCIR EL RIESGO DE LESION PERSONAL, NO DOBLE LAS ASPAS DURANTE LA INSTALACION, BALANCEO O LIMPIEZA DE LAS ASPAS. NO INTRODUSCA OBJETOS EXTRAÑOS ENTRE LAS ASPAS MIENTRAS EL VENTILADOR ESTE EN OPERACION MONTE DIRECTAMENTE EN LA ESTRUCTURA DEL EDIFICIO.

PARA REDUCIR EL RIESGO DE INCENDIO O DESCARGA ELÉCTRICA, ESTE VENTILADOR SÓLO SE PUEDE UTILIZAR DL-1167RYS-02 CONTROL DE VELOCIDAD DE ESTADO SÓLIDO CON DL-4111G-01 CONTROL DE REMOTO SOLAMENTE.

## CONTENIDOS EN PAQUETE

Desempaquete su ventilador y verifique los contenidos. Usted debe tener los siguientes elementos:

1. Aspas de ventilador (5)
  2. Sujetador de aspa(5)
  3. Soporte de suspensión
  4. Dosel
  5. Cubierta de dosel
  6. Asamblea de barra estándar (6")
  7. Cubierta de acoplamiento
  8. Motor de ventilador/asamblea de caja protectora
  9. Rueda volante
  10. Conjunto LED 16W
  11. Receptor con 6 tuercas de alambre
  12. Transmisor con portatransmisores + 2 tornillos de montaje + batería A23 de 12 voltios
  13. Juego de Equilibrio
- A. Hardware de montaje:  
 Tuercas de alambre (3)  
 #8x3/4" Tornillos de la máquina (2)  
 #10x1.5" Tornillos de madera (2)  
 Arandelas de seguridad (2)  
 Arandelas de estrella (2)  
 Arandelas de metálica (2)
  - B. Hardware para montaje de accesorios de aspa:  
 Tornillos de 3/16"x8mm (16)  
 Arandelas de fibra (16)
  - C. Partes para colocar la abrazadera:  
 1/4"x9.5mm Tornillos con arandelas de seguridad (11)
  - D. Hardware para montaje de accesorios de rueda volante:  
 1/4"x9.5mm tornillos con arandelas de seguridad(5)



# COMENZANDO LA INSTALACION

3

Herramientas Necesarias: Desarmador de cruz, desarmador plano, cortadoras de alambre y cinta aislante.

## OPCIONES DE MONTAJE

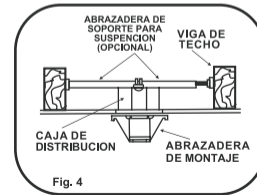
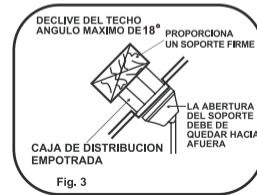
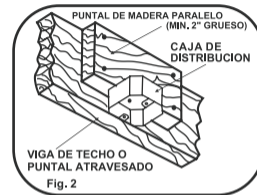
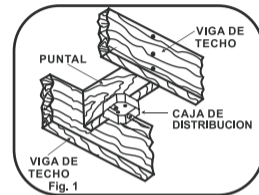
Si no existe una caja de distribucion instalada, siga las siguientes instrucciones. Desconecte la energia electrica apagando los interruptores del circuito o sacando los fusibles.

Asegure la caja de distribucion directamente en la estructura del edificio. Use los soportes y materiales de construccion apropiados. La caja de distribucion y soporte deben de ser capaces de soportar todo el peso en movimiento del ventilador (minimo de 50 libras). Use una caja de metal que este aprovada por UL marcada "Acceptable for Ceiling Fan Support"

No use cajas de distribucion de plastico.

Las figuras 1, 2 y 3 muestran alternativas diferentes para montar la caja de distribucion. **NOTA:** Podria necesitar un tubo de montaje de mayor longitud para obtener el espacio libre apropiado para las aspas, cuando haga la instalacion en un techo con declive. Su distribuidor Minka-Aire® tiene a su disposicion tubos de montaje mas largos.

Para colgar su ventilador donde anteriormente habia una lampara pero no hay viga, prodria necesitar instalar una abrazadera de soporte como se muestra en la figura 4. (Disponible en tu distribuidor de Minka Aire® o ferreteria local).



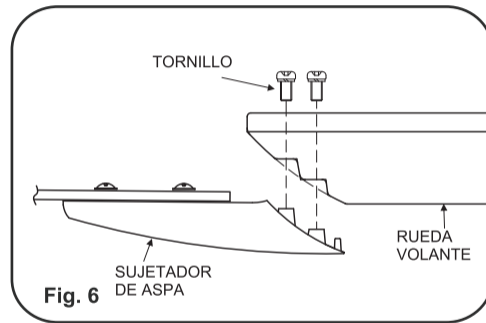
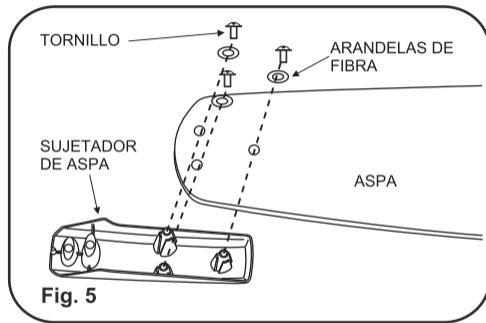
## 4

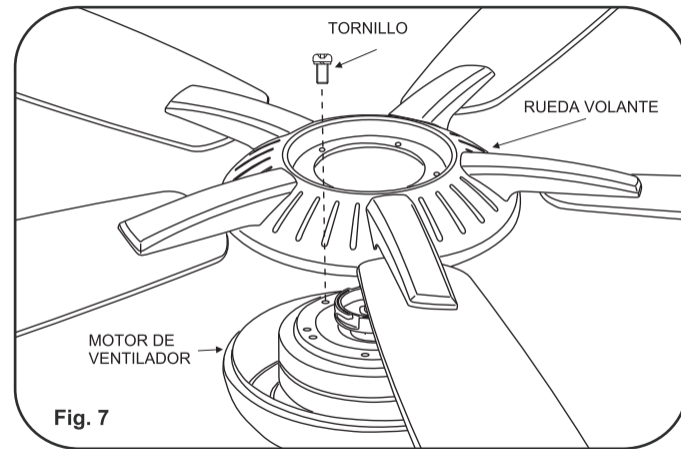
# INSTALACIÓN DE ASPAS

Paso 1. Fije las aspas de ventilador en los soportes de aspa por utilizando los tres tornillos de aspa y las arandelas de fibra. Y apriete los tornillos y las arandelas de fibra firmemente. (Fig.5)

Paso 2. Fije el juego de aspas a la rueda volante con los tornillos de soporte de aspa. (Fig. 6)

Paso 3. Alinear los agujeros en el volante y el juego de ensamblaje del motor del ventilador, y fije por el tornillo al motor. Asegúrese de que todos los tornillos están bien apretados. (Fig. 7)





# 5

## COLGANDO EL VENTILADOR

**Advertencia:** Todas las partes, equipos y componentes, tales como el soporte de la percha y percha de bolas han sido proveídos para su seguridad y la correcta instalación de su nuevo ventilador de techo. El uso de otras partes, equipos o componentes no suministrados por Minka Aire® con el ventilador anulara la Garantía de Minka Aire®.

**RECORDAR:** Apagar la energía eléctrica en el circuito principal o en la caja de fusibles.

**Paso 1.** Asegure la abrazadera de montaje a la caja de distribución del techo usando los tornillos incluidos con la caja de distribución y las arandelas incluidas con el ventilador. (Fig.8)

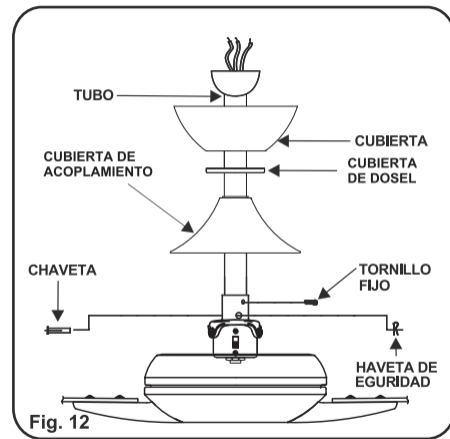
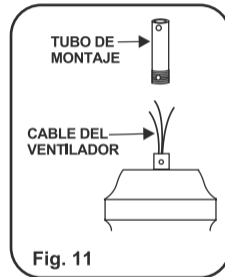
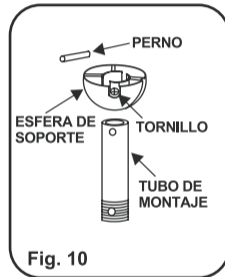
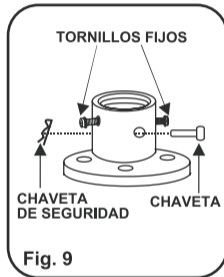
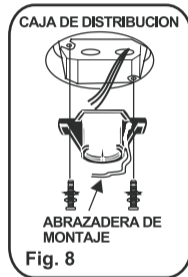
**Paso 2.** Afloje los tornillos fijos de la parte superior de la conexión del ensamblaje del motor y quite la chaveta de seguridad y la chaveta. (Fig.9)

**Paso 3.** Afloje el tornillo fijo de la esfera de soporte y saque el perno y la esfera de soporte del tubo de montaje. (Fig.10)

**Paso 4.** Meta cuidadosamente los alambres del ventilador hacia arriba a través del tubo de montaje. Atornille el tubo de montaje sobre el collarín hasta que los agujeros del tubo de montaje y el collarín queden alineados. Re-instale la chaveta y la chaveta de seguridad. Apriete bien los tornillos fijos con un desarmador de cruz. (Fig.11)

**Paso 5.** Deslice la cubierta del collarín sobre el tubo de montaje seguida por la cubierta y la esfera de soporte. Instale el perno y apriete el tornillo fijo de la esfera de soporte. (Fig.12)

**Paso 6.** Levante el ensamblaje del motor y coloque la esfera de soporte dentro de la abrazadera de montaje, gire el ensamblaje del motor hasta que la ranura de la esfera de soporte siente sobre el estriado de la abrazadera de montaje. (Fig. 13)



# 6

## CONEXIONES ELÉCTRICAS

**ADVERTENCIA:** Para evitar posibles descargas eléctricas asegúrese de que la electricidad esté apagada en el fusible o la caja de interruptor antes de cableado.

**NOTA:** El Sistema de Control de Aire® está equipado con una función de la frecuencia de aprendizaje que tiene 256 combinaciones de código para evitar posibles interferencias de otras unidades remotas. La frecuencia en el receptor y el transmisor se han preajustado en la fábrica. (Figura 14) No es necesario cambiar la frecuencia salvo que desea instalar otro ventilador dentro de la misma casa o área con otra frecuencia, por favor consulte la sección "Interferencia de frecuencias" de solución de problemas en este manual de instrucciones para aprender a cambiar la frecuencia.

**Paso 1.** Inserte el receptor en soporte de suspensión con la cara plana del receptor dando al techo. (Figura 15)

**Paso 2.** Conexiones de motor a receptor de eléctrico: Conecte el cable blanco del ventilador al cable BLANCO marcado "A MOTOR N" del receptor. Conecte el cable NEGRO del ventilador al cable NEGRO marcado "A MOTOR L" del receptor. Conecte el cable azul del ventilador con el cable AZUL marcado "POR LA LUZ" en el receptor. **NOTA:** Si su ventilador de techo cuenta con una Luz superior: Conecte el cable naranja del ventilador al cable naranja marcado "Luz superior" desde el receptor. En caso contrario puede omitir este paso y proceder a garantizar todas las conexiones de cable con las tuercas plásticas prevista. (Figura 16)

**Nota:** Los ventiladores deben estar instalados de una distancia máxima de 40 pies de la unidad de transmisión para la correcta transmisión de la señal entre la unidad y el receptor de ventilador

Paso a 3. Conexiones eléctricas de receptor y cables : Conecte el cable BLANCO (neutral) de la caja de salida para el cable BLANCO marcado "AC en N" del receptor. Conecte el cable NEGRO (caliente) de la caja de salida para el cable NEGRO marcado "AC en L" del receptor.

Asegure todas las conexiones de cable con las tuercas proveídas. (Figura 16)

Paso 4. Si su caja de salida tiene un cable de toma a tierra (verde o de cobre desnudo) conecte este cable a la bola de suspensión y cables a Tierra de Soporte de Suspensión.

Si su caja de salida no tiene un cable de toma a tierra, pues conecte la bola de suspensión y el Cable de Tierra de Soporte de Suspensión juntos. Asegure la conexión de cable con tuercas proveídas. (Figura 16)

Después de todos los empalmes, asegúrate de que no hay filamentos sueltos. Como precaución adicional le sugerimos asegurar los conectores plásticos a los cables con cinta aislante.

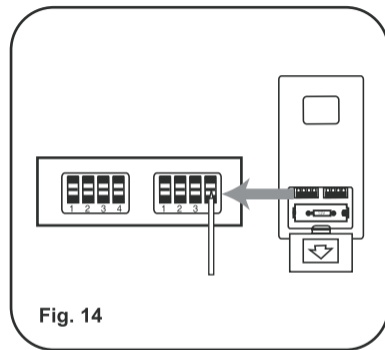


Fig. 14

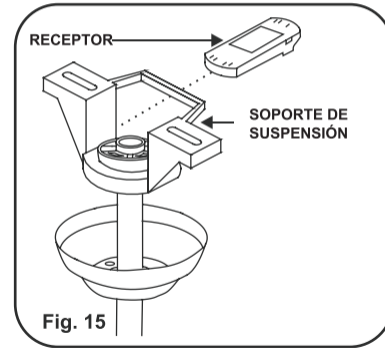


Fig. 15

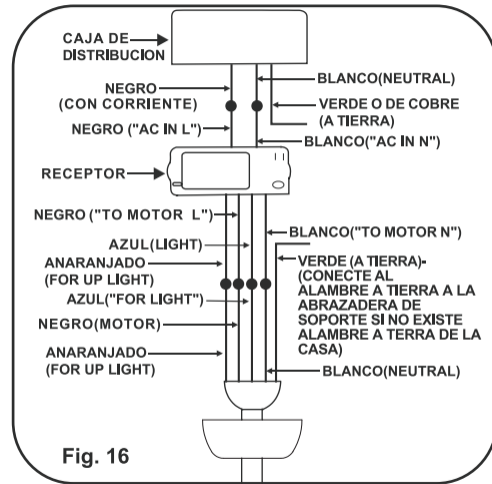


Fig. 16

## FINALIZAR LA INSTALACIÓN

7

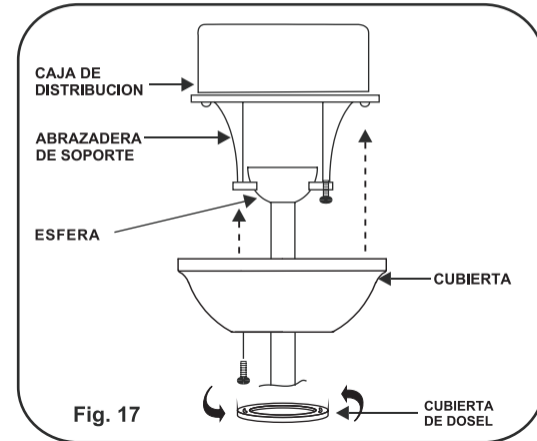
Paso 1. Hacer conexión perfecta en la caja de salida del techo.

Paso 2. Quitar un tornillo por el soporte colgante y aflojar el tornillo contrario.

Paso 3. Alinear el dosel hacia arriba al techo, y sobre el tornillo suelto. Colocar el dosel en el agujero clave y girar el dosel en sentido horario. (Figura 17)

Paso 4. Asegurar el dosel usando el tornillo quitado anteriormente.

Paso 5. Colocar la cubierta de dosel por encima del dosel y girar la cubierta del dosel en sentido horario hasta que quede en la posición correcta. (Figura 17)



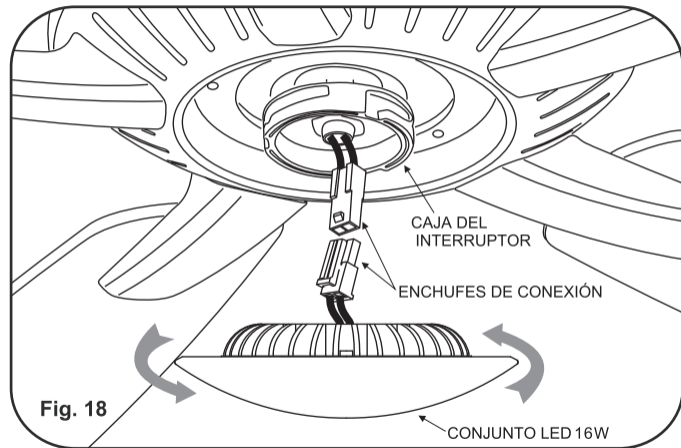
## INSTALACIÓN DEL CONJUNTO LED 16W

**ATENCIÓN:** La Ley de Póliza Energética de 2005 requiere que este ventilador este equipado con una limitación de 75 vatios dispositivo. Si el uso de luz supere los 75 vatios, el ensamblaje de luz del ventilador de techo se apagará automáticamente.

**Paso 1.** Sosteniendo la conjunto LED 16W bajo el ventilador, se encajan las clavijas de conexión de cables. (Fig.18)

**Paso 2.** Coloque la conjunto LED 16W a la placa caja del interruptor, y lo gitando con fuerza. (Fig.18)

**Nota:** Lo que trata es de un ensamblaje del juego de luz LED integrado y no se puede desmontar para evitar el choque eléctrico.



# OPERACION DEL CONTROL REMOTO O EL TRANSMISOR DE PARED

Control Remoto Unicamente: Instale una bateria A23 de 12 voltios (incluida). Para prevenir dano al Control Remoto remueva la bateria si no lo piensa usar por un largo periodo de tiempo.

Restablezca la Energia Electrica al Ventilador.

A. Interruptor ● ● ● :  
Estos interruptores seleccionan la velocidad de la manera siguiente;

- = Velocidad Baja
- ● = Velocidad Mediana
- ● ● = Velocidad Alta

B. Interruptor ■ :  
Este interruptor apaga el ventilador.

C. Interruptor ○ ○ :  
Estos interruptores prenden, apagan y controlan la intensidad de la luz. Las siguientes instrucciones aplican para ventiladores que

ofrecen una lampara inferior (interruptor ○) y tambien para ventiladors que ofrecen una lampara Inferior (interruptores ○) y una lampara Superior (interruptores ●) que son controladas independientemente;

Para prender o apagar la lampara (s) oprima y suelte el interruptor de la lampara deseada. Para cambiar la intensidad de la luz oprima y sostenga el interruptor. La luz mantendra un ciclo continuo entre la luz mas intensa y la luz mas baja mientras el interruptor se mantenga oprimido. La luz se mantendra a la misma intensidad que la ultima ves que la uso.

D. Interruptor OFF-ON (Transmisores de Pared Unicamente)

Este interruptor prende y apaga la corriente del ventilador y la lampara(s).

E. Interruptor ↻ (Ventiladores con Unidades Reversibles Unicamente)

NOTA: Si su Control Remoto o Transmisor de Pared no tiene un interruptor "↻" el interruptor estara localizado en el caja del interruptor.

Este interruptor selecciona la direccion en que giran las aspas; Hacia adelante para clima calido, en reversa para clima frio.

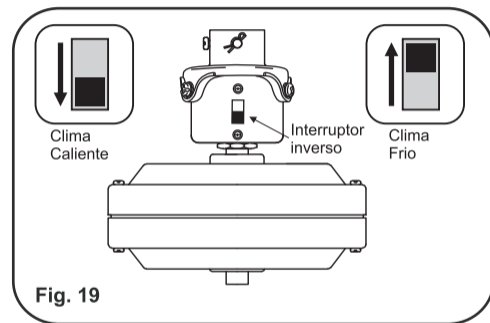
Los ajustes de velocidad o dirección de las aspas en clima calido o frio dependen de factores como el tamaño del cuarto, la altura del techo y la cantidad de ventiladores.

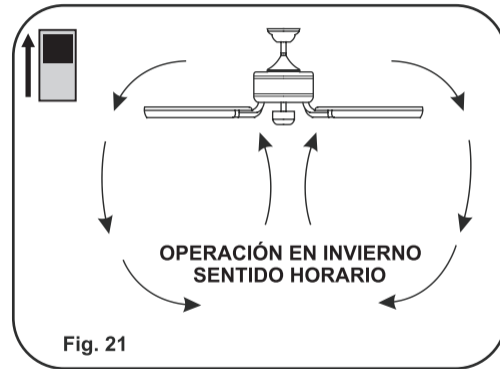
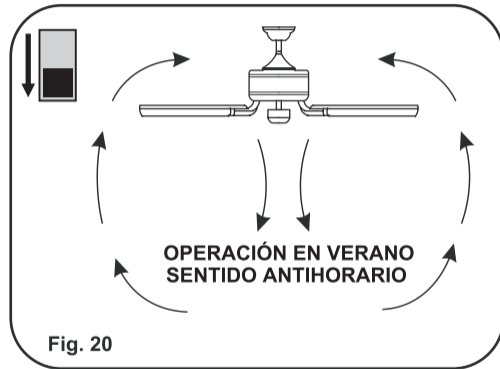
El interruptor de la reversa está situada en el acoplamiento. Deslice el interruptor hacia abajo para operación en clima caliente. Deslice el interruptor hacia arriba para la operación en clima frío. (Fig. 19)

**NOTA:** para cambiar la dirección de rotación de las aspas el ventilador debe estar prendido.

**Clima Caliente:** Una corriente de aire descendiente crea un efecto refrescante como se muestra en la Fig. 20. esto permite ajustar el aire acondicionado a un a temperatura mas alta sin que esto afecte su bienestar.

**Clima Frio:** Una corriente de aire ascendiente empuja el aire caliente del area del techo como se muestra en la Fig. 21 esto permite ajustar la calefaccion a una temperature mas baja sin que esto afecte su bienestar.





## MANTENIMIENTO DE SU VENTILADOR

Las siguientes son sugerencias que le ayudaran en el mantenimiento de su ventilador.

1. Debido al movimiento natural del ventilador, es posible que algunas de las conexiones se aflojen o suelten. Revise las conexiones que sostienen el ventilador, las abrazaderas y aspas por lo menos dos veces al año. Asegurese que todas las conexiones siempre estén firmes y apretadas. (No es necesario bajar el ventilador del techo).
2. Limpie periodicamente su ventilador para que mantenga su apariencia de nuevo durante muchos años. No use agua para limpiarlo, esto puede danar el motor, las aspas o posiblemente pueda causar un cortocircuito.
3. Use solamente un cepillo suave o un trapo que no suelte pelusa para evitar que se dañe el terminado. El enchapado esta sellado con barniz para minimizar decoloracion, manchas o perdida de brillo.

4. No necesita aceitar su ventilador. El motor tiene baleros con lubricacion permanente.

5. Si su ventilador incluye pantallas de vidrio, limpielas usando agua tibia jabonosa y un trapo suave o una esponja. **NO SUMERJA EL VIDRIO EN AGUA CALIENTE, NO PONGA EL VIDRIO EN LA LAVADORA AUTOMATICA PARA LAVAR PLATOS.**

**ADVERTENCIA**  
**ASEGURESE QUE LA ENERGIA ELECTRICA ESTE**  
**APAGADA ANTES DE INTENTAR HACER**  
**QUALQUIER REPARACION. REFIERACE A LA**  
**SECCION " CONEXIONES ELECTRICAS "**

### PROBLEMA

El ventilador no arranca

### SOLUCIÓN

- Revise que el interruptor de la pared este prendido.
- Revise los interruptores o los fusibles
- **RECUERDE:** Apagar la energía eléctrica. Las aspas deben de estar instaladas.
- Quite la cubierta y revise las conexiones eléctricas
- Revise las conexiones del Transmisor de pared si esta incluido con su ventilador.
- **NOTA:** La distancia máxima para una recepción apropiada entre el receptor del ventilador y el transmisor son 40 pies. Asegurese que su ventilador sea instalado no mas de pies de distancia del transmisor.

### PROBLEMA

El ventilador hace mucho ruido

### SOLUCIÓN

- Permita un "periodo de gracia" de 24 horas. La mayoría de los ruidos asociados con un ventilador nuevo desaparecen durante este periodo.
- Revise que todos los tornillos del ensamblaje del motor esten apretados.
- Asegurese que la caja de distribución este firme y bien asegurada a la estructura del edificio. Si es necesario use los tornillos para madera incluidos para asegurar mas aun la caja de distribución.
- Asegurese que la abrazadera de montaje este firme y bien asegurada a la caja de distribución.

## PROBLEMA

El ventilador tambalea

## SOLUCIÓN

- **NOTA:** Todos los juegos de aspas están agrupados por peso. Debido a que las aspas hechas de madera o plástico varían en densidad, puede que el ventilador tiemble aunque las aspas tengan el mismo peso.
- Asegúrese que la caja de distribución esté firme y bien asegurada a la estructura del edificio. Si es necesario use los tornillos para madera incluidos para asegurar más aún la caja de distribución.
- Asegúrese que la abrazadera de montaje esté firme y bien asegurada a la caja de distribución.
- Si el juego de balanceo fue proporcionado siga las instrucciones que se incluyen con el juego para ayudar a corregir el balanceo excesivo.

## PROBLEMA

Las luces se apagaron

## SOLUCIÓN

- Esta unidad está equipada con un dispositivo de limitación de vatios. Uso de vatios en exceso de 75 inhabilitará su ensamblaje de luz del ventilador. Para restablecer la luz desconecte la corriente y corrija el uso de vatios. Restaure la corriente a su ventilador de techo y continúe el funcionamiento normal.

## PROBLEMA

El ventilador o lámpara se prenden repentinamente

## SOLUCIÓN

- Esto es causado por interferencia, por favor, consulte la sección "Hay interferencia de las frecuencias" de medidas para cambiar la frecuencia.

## PROBLEMA

Hay Interferencia de las frecuencias

## SOLUCIÓN

1. Apague la energía a su ventilador de techo
2. Utilice una herramienta pequeña para cambiar la frecuencia en el sistema de control
3. Restablezca poder a la unidad  
Nota: Después de conectar la corriente, no oprima cualquier otro botón en el control antes de oprimir el botón "Stop", haciendo eso hará que el procedimiento fracase.
4. Dentro de los 60 segundos de girar el ventilador de alimentación de CA ON. Pulse el transmisor de la Botón "Stop" y mantenga el botón "Stop" de 10 segundos, El receptor
5. Una vez que el receptor ha detectado la frecuencia establecida, la luz hacia abajo de su ventilador se encenderá dos veces y el ventilador comenzará a girar por un período corto y luego se apaga.
6. El receptor ha aprender la frecuencia que ha sido seleccionado en el transmisor Después de completar los pasos anteriores, debe ser capaz de funcionar el ventilador de techo y la luz. Si el ventilador no está respondiendo al transmisor, por favor, a su vez el poder hacia el receptor, y repetir el proceso.

## 12

**ESPECIFICACIONES**

Estas son medidas típicas. Su ventilador puede variar. Estas medidas no incluyen el amperaje o vatios que consumen la lámpara(s)

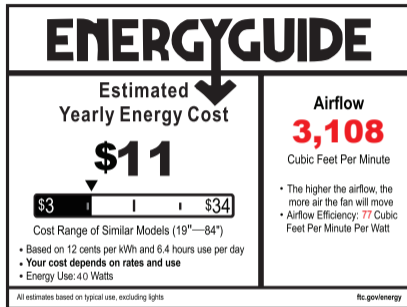
Tamaño del ventilador	Velocidad	Voltios	Amperios	Vatios	RPM	N.W.	G.W.	C.F.
52"	Baja	120	0.22	10.54	62	7.00	8.10	1.517'
	Más alta	120	0.57	64.8	172	kgs	kgs	

*Para más información sobre su Ventilador de Minka Aire® escriba:*



1151 W. Bradford Court, Corona, CA 92882 • Para asistencia al cliente llame al: 1-800-307-3267

# RENDIMIENTO Y INFORMACIÓN DE ENERGÍA



VELOCIDAD DE VENTILADOR	FLUJO DE AIRE(CFM)*	USO DE POTENCIA (vatios)	EFICIENCIA DE FLUJO DE AIRE(CFM/vatio)
Baja	1520	10.54	144
Alta	4509	64.8	69

**El flujo de ventilador de techo se mide en pies cúbicos por minuto(CFM). El uso de potencia se mide en vatios. Para maximizar los ahorros de energía:**

- Seleccione un ventilador con alta eficiencia de flujo(CFM/vatio)\*. Medido de acuerdo con el método de ensayo de Estado Sólido aprobado por ENERGY STAR®
- Use ENERGY STAR® -etiquetada iluminando en su ventilador.
- Recuerde a apagar su ventilador cuando sala de la habitación

*Para cualquier información adicional sobre su ventilador de Techo de Minka Aire por favor escriba a:*



1151 W. Bradford Court, Corona, CA 92882 • Para asistencia al cliente llame al:1-800-307-3267

