

# **VEVOR<sup>®</sup>**

**TOUGH TOOLS, HALF PRICE**

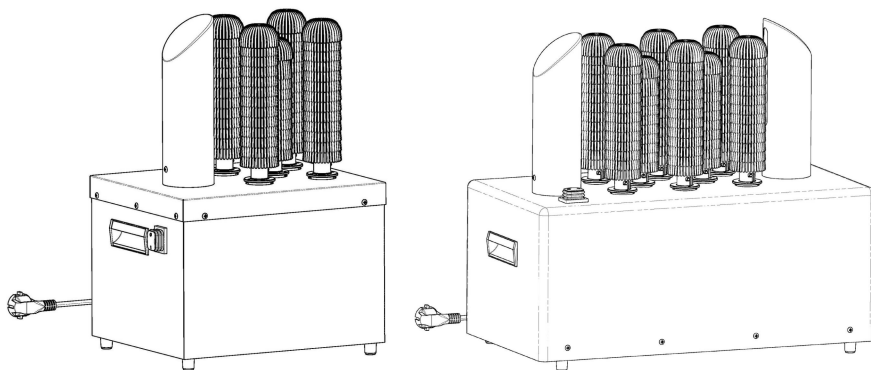
Technical Support and E-Warranty Certificate [www.vevor.com/support](http://www.vevor.com/support)

## **ELECTRIC WINERY WINE GLASS POLISHING MACHINE USER MANUAL**

**MODEL: FM-11B FM-12**

We continue to be committed to provide you tools with competitive price. "Save Half", "Half Price" or any other similar expressions used by us only represents an estimate of savings you might benefit from buying certain tools with us compared to the major top brands and does not necessarily mean to cover all categories of tools offered by us. You are kindly reminded to verify carefully when you are placing an order with us if you are actually Saving Half in comparison with the top major brands.

**MODEL: FM-11B FM-12**





<Picture Only For Reference >

### **NEED HELP? CONTACT US!**

Have product questions? Need technical support? Please feel free to contact us:

**Technical Support and E-Warranty Certificate**  
[www.vevor.com/support](http://www.vevor.com/support)

This is the original instruction, please read all manual instructions carefully before operating. VEVOR reserves a clear interpretation of our user manual. The appearance of the product shall be subject to the product you received. Please forgive us that we won't inform you again if there are any technology or software updates on our product.

	<p>Warning-To reduce the risk of injury, user must read instructions manual carefully.</p>
	<p style="text-align: center;"><b>CORRECT DISPOSAL</b></p> <p>This product is subject to the provision of European Directive 2012/19/EC. The symbol showing a wheelie bin crossed through indicates that the product requires separate refuse collection in the European Union. This applies to the product and all accessories marked with this symbol. Products marked as such may not be discarded with normal domestic waste, but must be taken to a collection point for recycling electrical and electronic devices</p>

## BEFORE USING YOUR GLASS WASHER

**Before using your glass washer, please follow these simple instructions. Failing to do so may cause injury to the user and damage the machine.**

1. Install the machine on a flat surface of a sink and make sure the machine is upright and stable. The bottom foot could adjust to make glass washer in stable condition.
2. Assemble the brushes and check that they are securely in place.
3. Pour water into the sink and observe that the water level does not
4. exceed the water line mark on the exterior tube(FM-01A/B).
5. Add some detergent for washing.
6. Plug the power cord in correctly.
7. The switch of this machine is in the middle of power cord to stay away from water for better water resistant use(FM-01C).

**WARNING:** Do not overfill the sinks/tanks or fully submerge the glass washer motor .

**WARNING:** Plug the unit into grounded outlets only that match the unit's voltage and frequency listed on the motor.

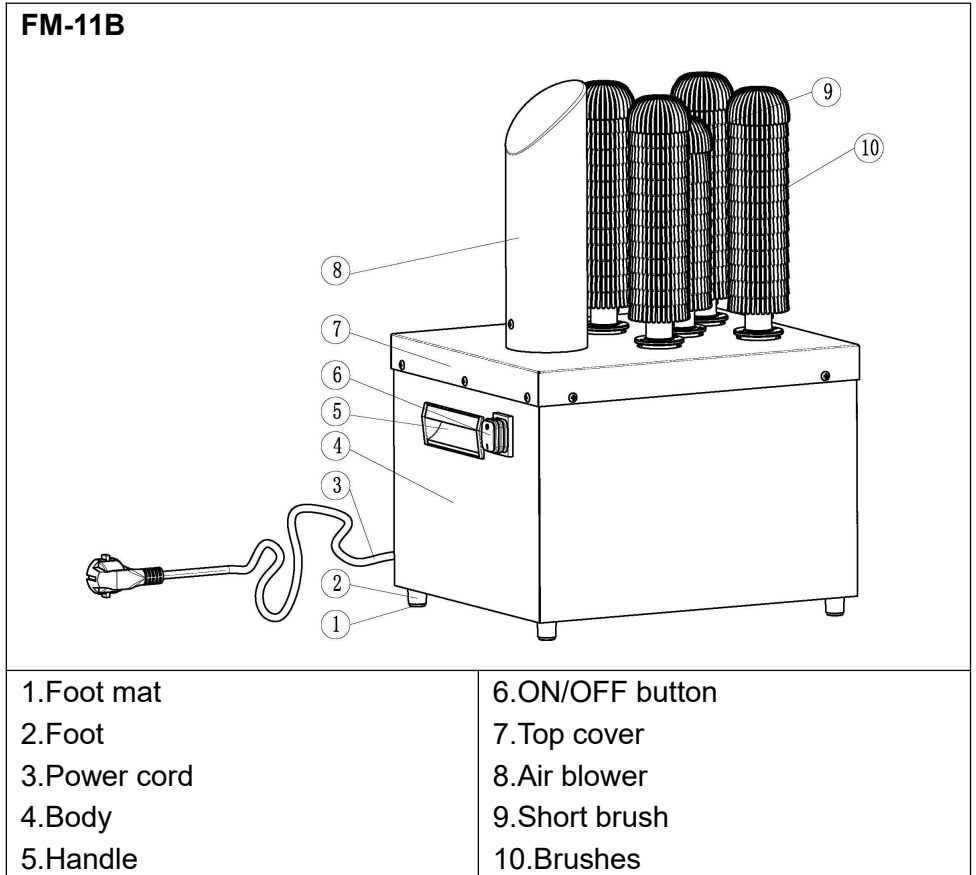
**WARNING:** Check the electric cord and plug to make sure it is clean and dry before using. Keep the power cord away from the brushes and water. Never use the machine if the power cord is cracked or damaged.

**WARNING:** The SWITCH must NOT contact the water, keep it dry.

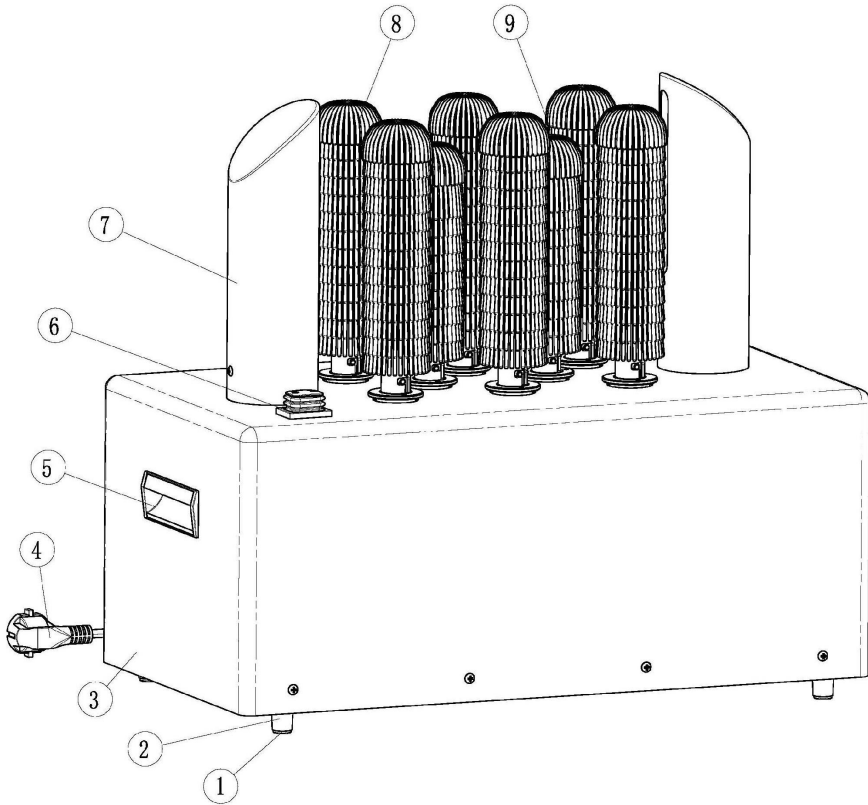
**CAUTION:** Check and make sure the brushes are securely in place before turning on the machine.

**CAUTION:** Do NOT use the machine for any other purpose than its intended design.

## IDENTIFICATION OF KEY PARTS



**FM-12**



1. Foot mat

2. Foot

3. Body

4. Power cord

5. Handle

6. ON/OFF button

7. Air blower

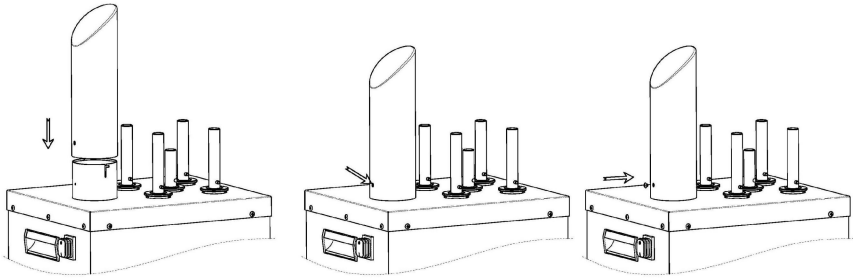
8. Brushes

9. Short brush

# INSTALLATION GUIDE

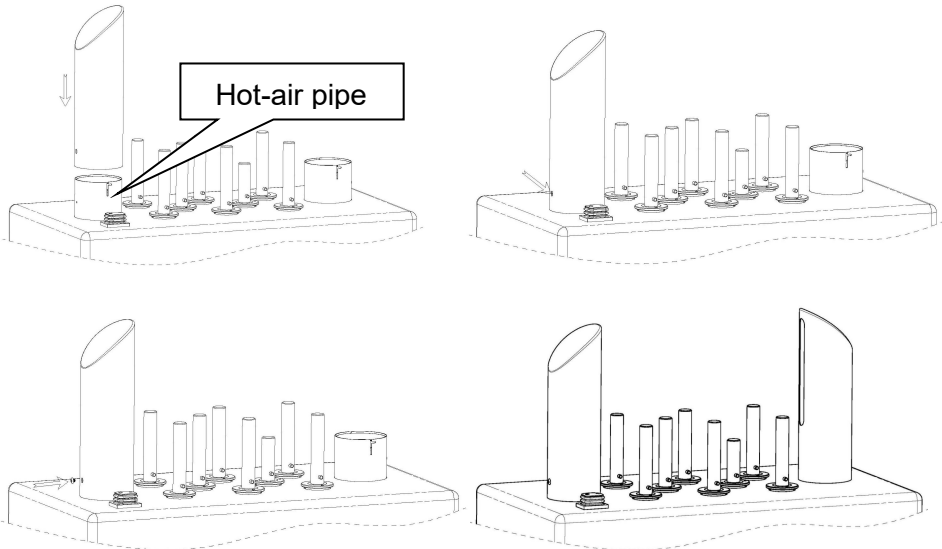
## ASSEMBLY INSTRUCTIONS OF AIR BLOWER

### FM-11B



Assemble air blower onto the hot-air pipe base, adjust proper direction by rotation, align the oval hole on the air blower with the screw hole on the hot-air pipe, then tighten the screws.

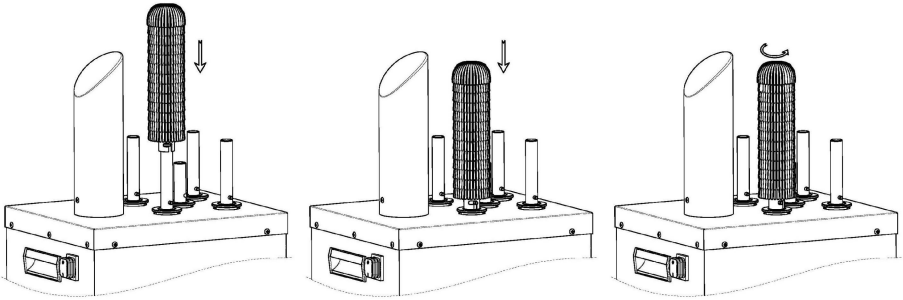
### FM-12



Assemble air blower onto the hot-air pipe base, adjust proper direction by rotation, align the oval hole on the air blower with the screw hole on the hot-air pipe, then tighten the screws.

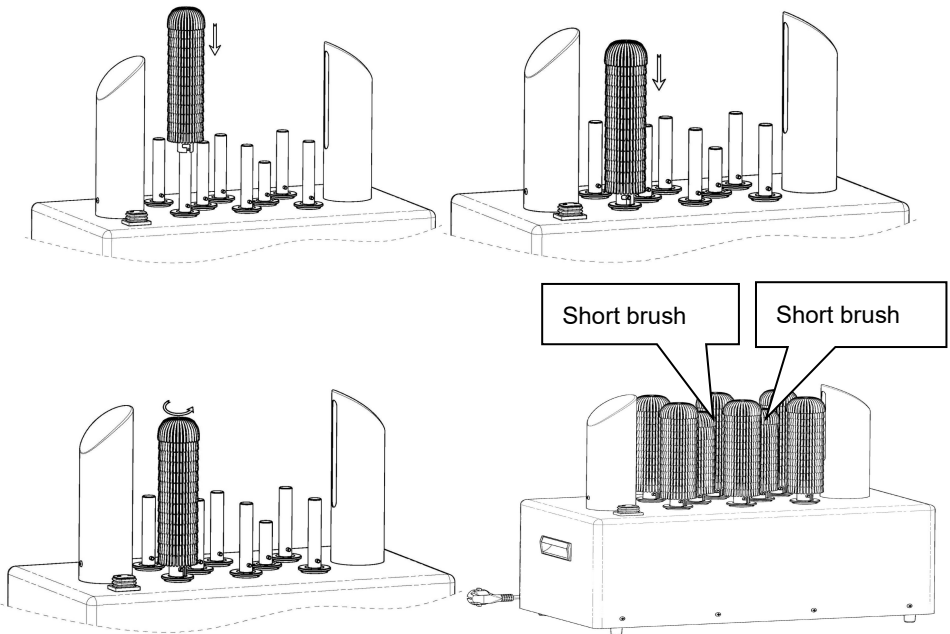
# ASSEMBLY INSTRUCTIONS OF BRUSHES

## FM-11B



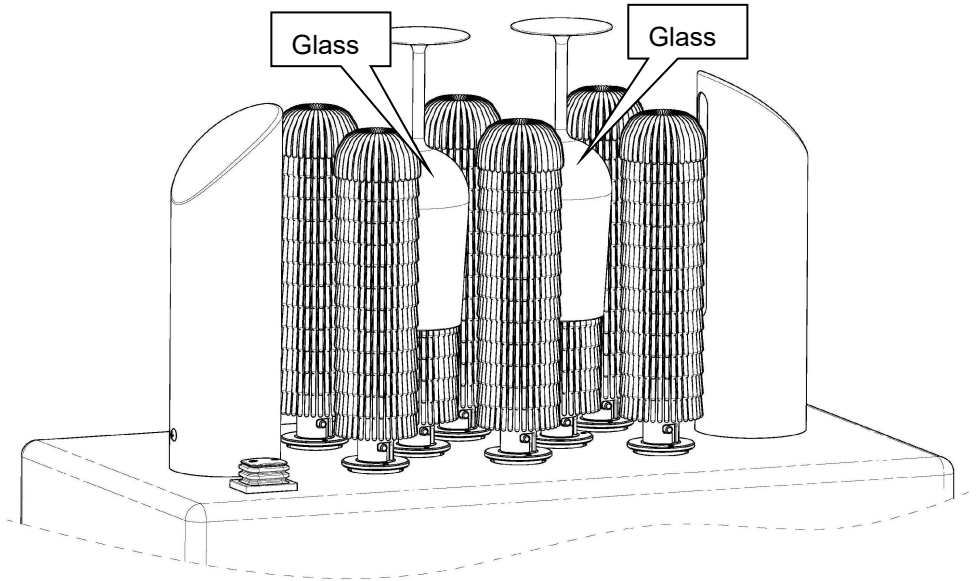
Assemble brushes handle onto drive shaft base, rotate it anti-clockwise to make the notch on the brush handle lock into the transverse pin of drive shaft. (Tips: Short brush should be inserted onto center post )

## FM-12



Assemble brushes handle onto drive shaft base, rotate it anti-clockwise to make the notch on the brush handle lock into the transverse pin of drive shaft. (Tips: Short brush should be inserted onto center post )

## OPERATING INSTRUCTIONS



<b>Action</b>	<b>Result</b>
Plug in your glass polisher	Power is connected, but unit will only start after the machine is switched on
Switch on	Unit starts to work, brushes start to spin
Put glass to cover the brush	The glass in dry and polishing
Switch off	Unit stops working
Unplug the unit	No power is connected

Switch on machine, grasp glass at the base and insert onto center brush, dry and polishing glass 12-13 seconds. Holding the glass with slight-left or right spin to get better effect!

### PROTECTION COMPONENT

This glass polisher is a commercial machine, can meet the high frequency of commercial use. To protect key electronic components inside, turn off the machine when not working. In extreme cases (product overheating), the motor will shut off automatically to prevent overheating to endanger the core components of the motor, after the motor cooling (15-20 minutes) to restart work normally.

## USING YOUR GLASS WASHER

**Noisy is the Normal phenomenon when operating.**

To start the glass washer, plug in the power cord and switch on the machine. When the brushes starts to spin, put the glass on top of the brush to wash. It is recommended to wash one glass at a time for the best results.

**WARNING:** Do not operate the machine out of water.

**WARNING:** Keep the machine upright. Do not use it if it is lying down.

**WARNING:** Motor may get hot during and after operation; turn it off when it's not in use.

**WARNING:** NEVER used in hot water.

**WARNING:** KEEP water away from the switch.

**WARNING:** ONLY use low-foaming detergent to avoid over foaming while operation.

**WARNING:** Water level must lower than the MAX line before operation

## PROTECTION COMPONENT

FM-01A this glass washer includes a capacitor motor. To protect the electronic components inside, the machine will shut off (5-10 mins) automatically if it begins to overheat.

## CLEANING & MAINTAINING YOUR GLASS WASHER

1.To clean, ensure glass polisher is OFF and unplug cord from the outlet. Wait for the glass washer to cool down. Clean external surface of glass

polisher daily using a damp cloth or sponge. Do not immerse the whole unit into water or washing it in running water as this will cause serious damage to the unit.

2. When closing for the day, operate the machine for 20 minutes to dry the brushes as will ensure the use efficiency in next working cycle.

3. Microfiber brush with strong abrasion resistance and can be used for a long time (more than half year). As the wear and aging will affect the polishing effect, please notice the brush and replace it in time.

## **IMPORTANT SAFETY INFORMATION**

**When using electrical appliances, basic safety precautions should always be followed, including the following:**

1. READ ALL INFORMATION BEFORE USE.

2. For commercial only.

3. Do not touch hot surfaces.

4. Protect against electrical shock by keeping all cords, plugs, and other electrical components away from water or other liquids.

5. Unplug this unit when not in use and before cleaning.

6. Allow the unit to cool before putting on or taking off parts.

7. Do not operate this or any appliance with a damaged electrical cord or plug.

8. Do not operate this or any appliance after it has malfunctioned or been damaged in any way.

9. Do not use outdoors.

10. Do not place on or near a hot gas or electric burner.

11. Disconnect the unit by turning the temperature and timer control to "OFF",

12. then removing the electrical plug from the wall outlet.

13. Do not use appliance for any application other than design use.

14. Do not allow this glass polisher to touch or be covered by flammable material, such as curtains, draperies, walls, etc., when in operation.

15. Do not clean with metal scouring pads as pieces can break off and

touch

16. electrical components, heightening the risk of electrical shock.

17. Do not cover interior of this unit with metal foil as it may cause the oven to

18. overheat.

19. Do not place sharp or sharp corner objects around the product to avoid scratching the surface.

20. Turn the appliance off by turning control knob to the "OFF" position.

21. Note that the use of accessories not recommended by the manufacturer may result in injury.

22. Children must be supervised before using this product.

23. This appliance can be used by children aged from 8 years old and above and persons with reduced physical, sensory or mental capabilities or lack of experience and knowledge if they have been given supervision or instruction concerning use of the appliance in a safe way and understand the hazards involved. Children shall not play with the appliance. Cleaning and user maintenance shall not be made by children without supervision.

24. When using the appliance in shops, snack bars, hotels etc., check the voltage

25. and outlet to make sure the appliance is correctly connected with power.

26. Place unit on a flat surface that is well ventilated.

## **SAVE THESE INSTRUCTIONS**

### **GROUNDING INSTRUCTIONS**

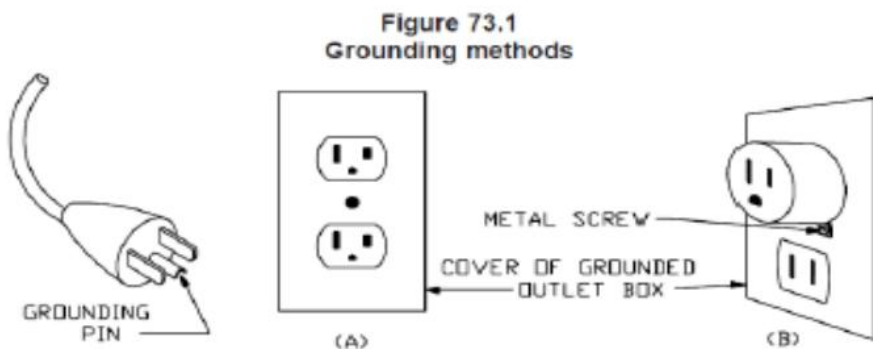
This appliance must be grounded. In the event of malfunction or breakdown, grounding provides a path of least resistance for electric current to reduce the risk of electric shock. This appliance is equipped with a cord having an equipment-grounding conductor and a grounding plug. The plug must be plugged into an appropriate outlet that is properly installed and grounded in accordance with all local codes and ordinances. DANGER-Improper connection of the equipment-grounding conductor can result in a risk of electric shock. The conductor with insulation having an

outer surface that is green with or without yellow stripes is the equipment-grounding conductor. If repair or replacement of the cord or plug is necessary, do not connect the equipment-grounding conductor to a live terminal.

Check with a qualified electrician or serviceman if the grounding instructions are not completely understood, or if in doubt as to whether the appliance is properly grounded. Do not modify the plug provided with the appliance- if it will not fit the outlet, have a proper outlet installed by a qualified electrician.

This appliance is for use on a nominal 120 V circuit, and has a grounding plug that looks like the plug illustrated in sketch A in Figure 73.1. A temporary adaptor, which looks like the adaptor illustrated in sketches B and C, may be used to connect this plug to a 2-pole receptacle as shown in sketch B if a properly grounded outlet is not available. The temporary adaptor should be used only until a property grounded outlet can be installed by a qualified electrician. The green colored rigid ear, lug, and the like, extending from the adaptor must be connected to a permanent ground such as a property grounded outlet box cover. Whenever the adaptor is used, it must be held in place by the metal screw.

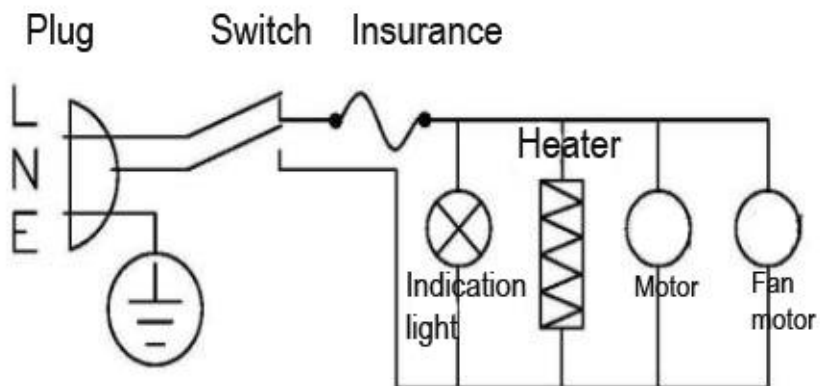
A qualified electrician should be consulted if there is any doubt as to whether an outlet box is properly grounded.



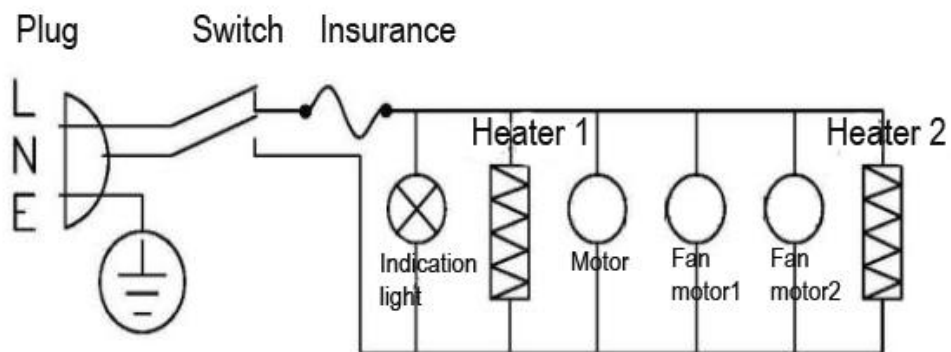
## Troubleshooting methods

Question	Possible cause	Solution
The glass polisher does not work after being switched on.	1.Electric connectors are loose.	<ul style="list-style-type: none"> <li>• Make sure glass polisher is plugged in correctly.</li> <li>• Be sure it is switched on.</li> </ul>
There is a very loud noise when the glass polisher is in use.	Brush not installed properly	Make sure the brush is securely in place.
The brush spin cycle is slow and the glasses are not polished properly.	Check to see if something is jammed inside the brushes.	Clean up foreign matter
The brush loose or fracture	Check the brush is securely in place and holder is in correct position.	<ol style="list-style-type: none"> <li>1.Adjust brush position</li> <li>2.Replace the old brushes regularly.</li> </ol>

## CIRCUIT DIAGRAM



FM-11B



FM-12

## Packing List

No.	Item	Qty	Remark
1	Machine	1 set	
2	Brush	5 pcs	For FM-11B
2	Brush	8 pcs	For FM-12
3	Air Blower	1 pcs	For FM-11B
3	Air Blower	2 pcs	For FM-12
4	Manual	1 pcs	

**VEVOR<sup>®</sup>**

**TOUGH TOOLS, HALF PRICE**

**Technical Support and E-Warranty Certificate**

**<https://www.vevor.com/support>**

# VEVOR®

## TOUGH TOOLS, HALF PRICE

Assistance technique et certificat de garantie électronique [www.vevor.com/support](http://www.vevor.com/support)

### VERRE À VIN ÉLECTRIQUE POUR CAVE

### MANUEL D'UTILISATION DE LA POLISSEUSE

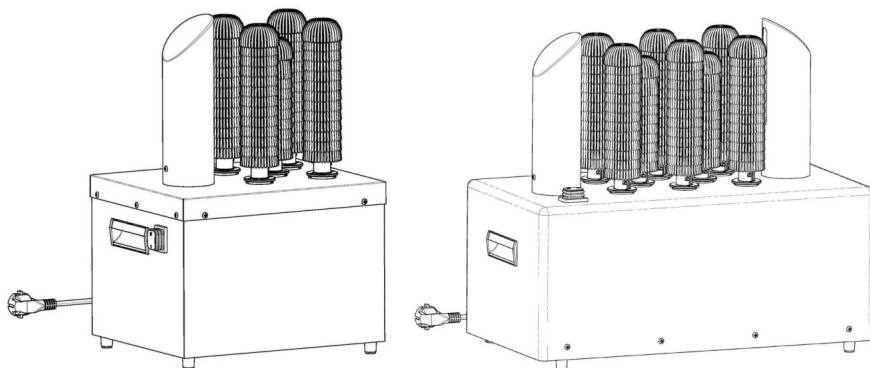
MODÈLE : FM-11B FM-12

Nous continuons à nous engager à vous fournir des outils à des prix compétitifs. « Économisez la moitié », « Moitié prix » ou toute autre expression similaire utilisée par nous ne représente qu'une estimation des économies que vous pourriez réaliser en achetant certains outils chez nous par rapport aux grandes marques et ne couvre pas nécessairement toutes les catégories d'outils que nous proposons. Nous vous rappelons de bien vouloir vérifier soigneusement lorsque vous passez une commande chez nous si vous économisez réellement la moitié par rapport aux grandes marques.

**VEVOR**<sup>®</sup>  
TOUGH TOOLS, HALF PRICE

Verre à vin électrique pour cave à vin  
Polisseuse

MODÈLE : FM-11B FM-12



<Photo à titre indicatif seulement>



**BESOIN D'AIDE? CONTACTEZ-NOUS!**

Vous avez des questions sur nos produits ? Vous avez besoin d'assistance technique ? N'hésitez pas à nous contacter :

Assistance technique et certificat de garantie  
électronique [www.vevor.com/support](http://www.vevor.com/support)

Il s'agit de la notice d'utilisation d'origine. Veuillez lire attentivement toutes les instructions du manuel avant de l'utiliser. VEVOR se réserve le droit d'interpréter clairement notre manuel d'utilisation.

L'apparence du produit dépend du produit que vous avez reçu. Veuillez nous excuser, nous ne vous informerons plus en cas de mise à jour technologique ou logicielle de notre produit.

	<p>Avertissement - Pour réduire le risque de blessure, l'utilisateur doit lire Lisez attentivement le manuel d'instructions.</p>
	<p><b>ÉLIMINATION CORRECTE</b></p> <p>Ce produit est soumis aux dispositions de la directive européenne 2012/19/CE. Le symbole représentant une poubelle à roulettes barrée à travers indique que le produit nécessite un tri sélectif collecte dans l'Union européenne. Ceci s'applique au produit et tous les accessoires marqués de ce symbole. Produits marqués en tant que tel ne peut pas être jeté avec les déchets ménagers normaux, mais doivent être apportés à un point de collecte pour le recyclage des appareils électriques et appareils électroniques</p>

## AVANT D'UTILISER VOTRE LAVE-VERRES

Avant d'utiliser votre lave-verres, veuillez suivre ces quelques conseils simples instructions. Le non-respect de cette consigne peut entraîner des blessures à l'utilisateur et endommager la machine.

1. Installez la machine sur une surface plane d'un évier et assurez-vous que la machine est droit et stable. Le pied inférieur peut être ajusté pour faire fonctionner le lave-verre état stable.
2. Assemblez les brosses et vérifiez qu'elles sont bien en place.
3. Versez de l'eau dans l'évier et observez que le niveau d'eau ne
4. dépasser la ligne de flottaison sur le tube extérieur (FM-01A/B).
5. Ajoutez un peu de détergent pour le lavage.
6. Branchez correctement le cordon d'alimentation.
7. L'interrupteur de cette machine est au milieu du cordon d'alimentation pour rester à l'écart de l'eau pour une meilleure utilisation résistante à l'eau (FM-01C).

**AVERTISSEMENT :** Ne remplissez pas excessivement les éviers/réservoirs et ne submergez pas complètement le verre moteur de laveuse.

**AVERTISSEMENT :** Branchez l'appareil uniquement sur des prises reliées à la terre qui correspondent à la tension de l'appareil. tension et fréquence indiquées sur le moteur.

AVERTISSEMENT : Vérifiez le cordon électrique et la prise pour vous assurer qu'ils sont propres et sécher avant utilisation. Gardez le cordon d'alimentation éloigné des brosses et de l'eau.

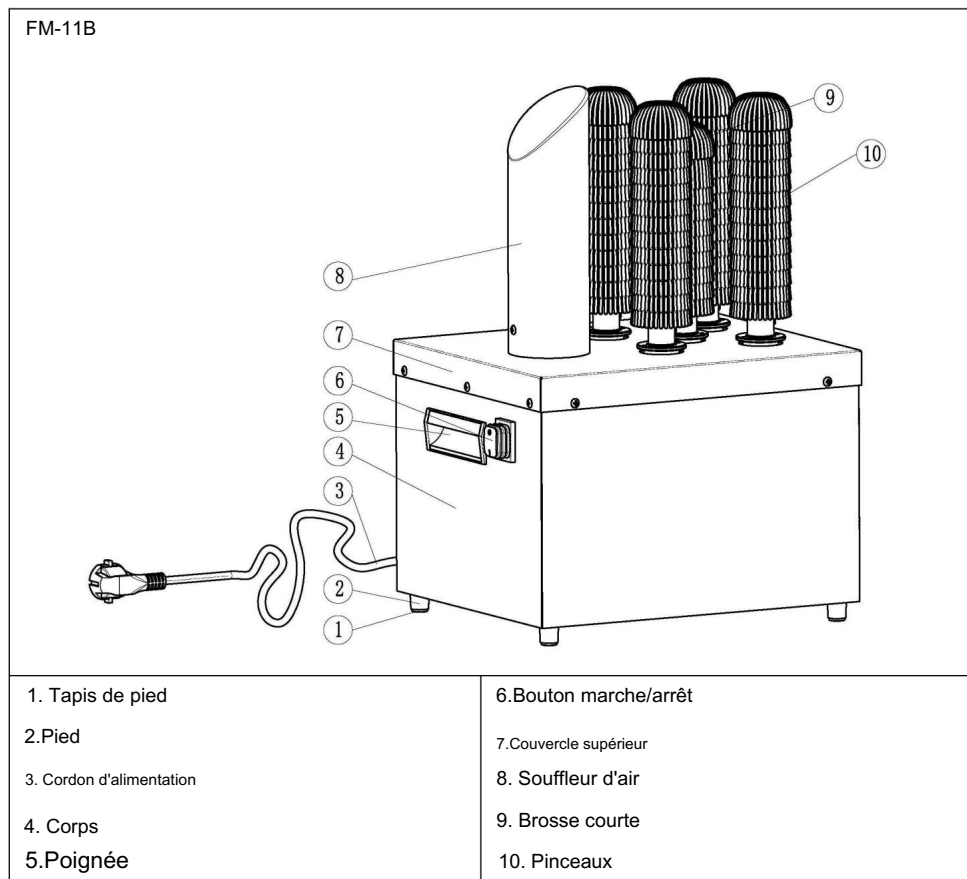
N'utilisez jamais la machine si le cordon d'alimentation est fissuré ou endommagé.

ATTENTION : L'INTERRUPTEUR NE DOIT PAS entrer en contact avec l'eau, gardez-le au sec.

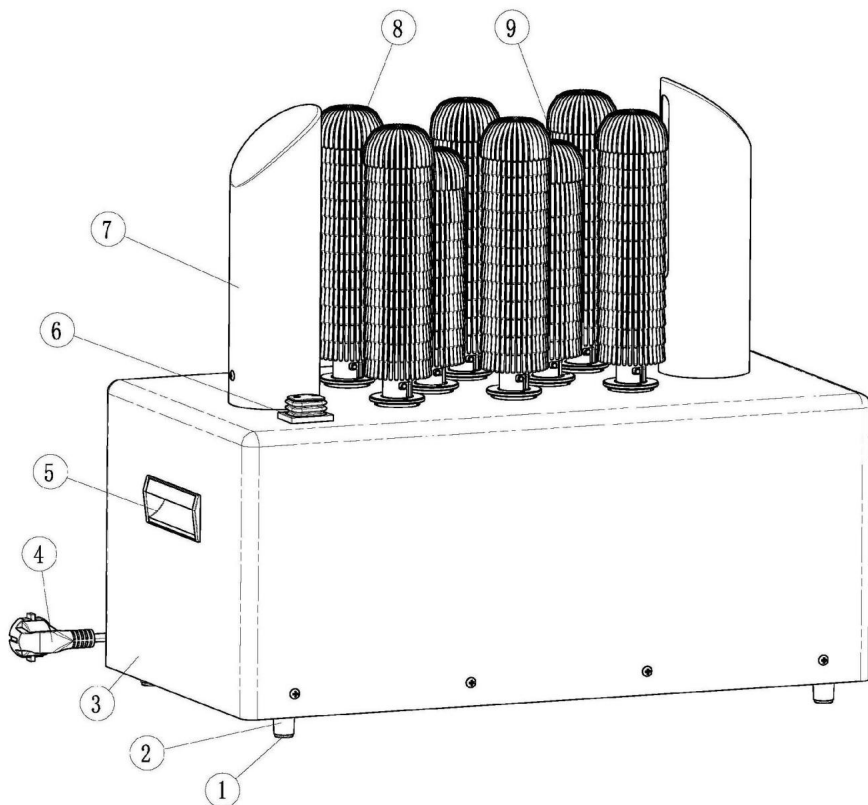
ATTENTION : Vérifiez et assurez-vous que les brosses sont bien en place avant allumer la machine.

ATTENTION : N'utilisez PAS la machine à d'autres fins que celles pour lesquelles elle est destinée. conception prévue.

## IDENTIFICATION DES ÉLÉMENTS CLÉS



FM-12



1. Tapis de pied

2. Pied

3. Corps

4. Cordon d'alimentation

5. Poignée

6. Bouton marche/arrêt

7. Souffleur d'air

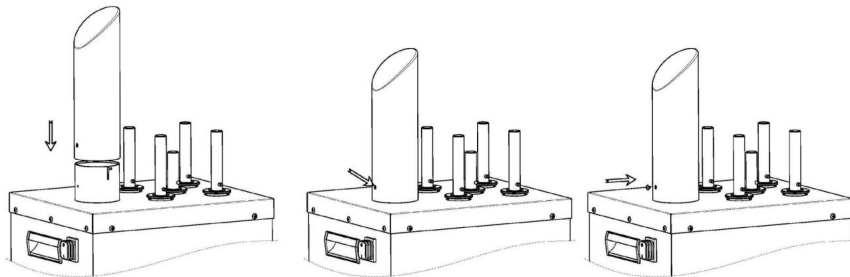
8. Pinceaux

9. Brosse courte

## GUIDE D'INSTALLATION

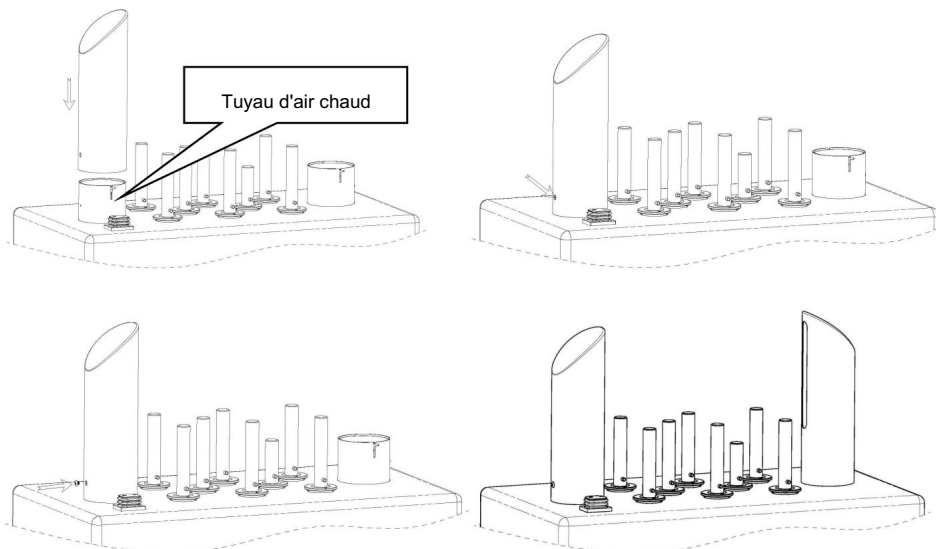
### INSTRUCTIONS DE MONTAGE DU SOUFFLEUR D'AIR

#### FM-11B



Assemblez le souffleur d'air sur la base du tuyau d'air chaud, ajustez la direction appropriée par rotation, alignez le trou ovale du souffleur d'air avec le trou de vis sur le tuyau d'air chaud, puis serrez les vis.

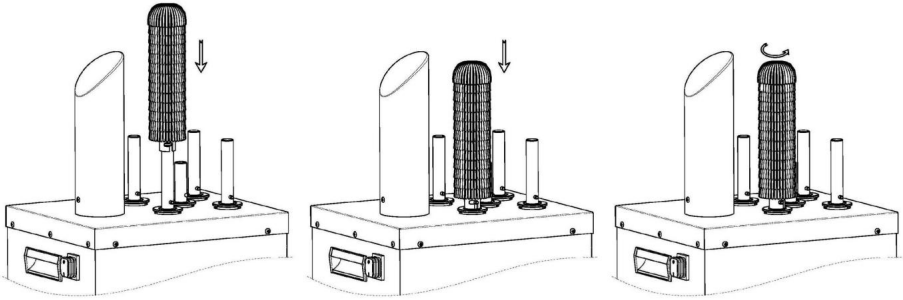
#### FM-12



Assemblez le souffleur d'air sur la base du tuyau d'air chaud, ajustez la direction appropriée par rotation, alignez le trou ovale du souffleur d'air avec le trou de vis sur le tuyau d'air chaud, puis serrez les vis.

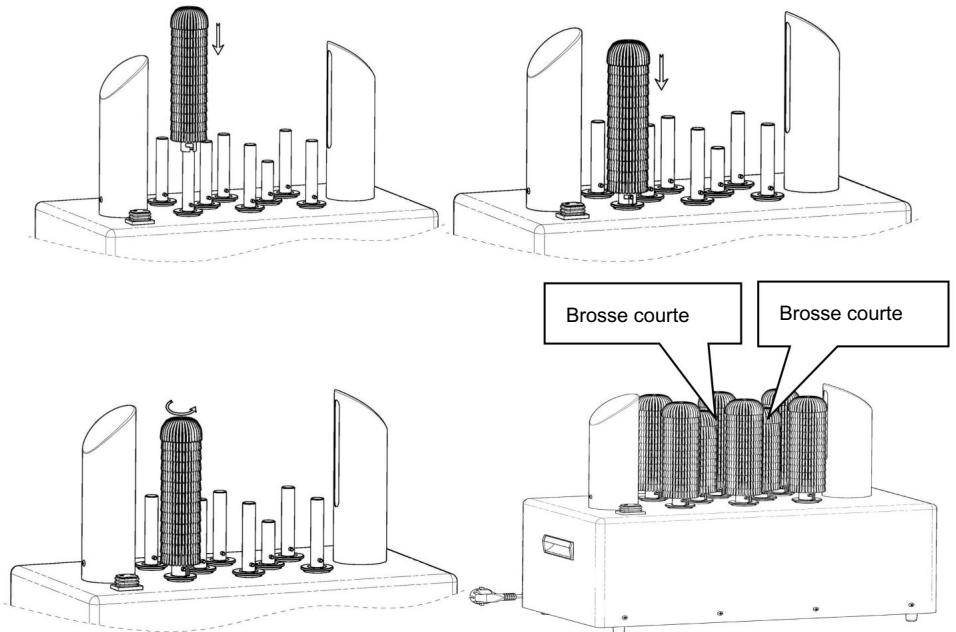
## INSTRUCTIONS DE MONTAGE DES BROSSES

### FM-11B



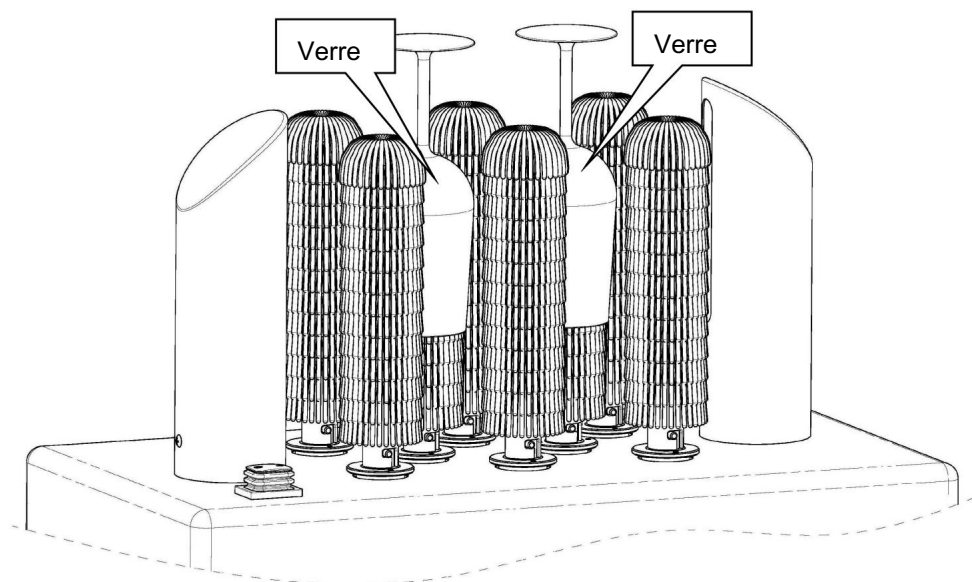
Assemblez le manche des brosses sur la base de l'arbre d'entraînement, faites-le tourner dans le sens inverse des aiguilles d'une montre pour que l'encoche du manche de la brosse se verrouille dans la goupille transversale de l'arbre d'entraînement. (Conseils : la brosse courte doit être insérée sur le poteau central)

### FM-12



Assemblez le manche des brosses sur la base de l'arbre d'entraînement, faites-le tourner dans le sens inverse des aiguilles d'une montre pour que l'encoche du manche de la brosse se verrouille dans la goupille transversale de l'arbre d'entraînement. (Conseils : la brosse courte doit être insérée sur le poteau central)

## MODE D'EMPLOI



Action	Résultat
Branchez votre polisseur de vitres	L'alimentation est connectée, mais l'unité ne démarre que après la mise en marche de la machine
Allumer	L'unité commence à fonctionner, les brosses commencent à tourner
Mettre du verre pour couvrir la brosse	Le verre en séchage et polissage
Éteindre	L'unité cesse de fonctionner
Débranchez l'appareil	Aucune alimentation n'est connectée

Allumez la machine, saisissez le verre par la base et insérez-le sur la brosse centrale, séchez et polissez le verre pendant 12 à 13 secondes. Tenez le verre légèrement vers la gauche ou vers la droite. rotation à droite pour obtenir un meilleur effet !

COMPOSANT DE PROTECTION

Cette polisseuse à verre est une machine commerciale, peut répondre à la haute fréquence d'utilisation commerciale. Pour protéger les principaux composants électroniques à l'intérieur, éteignez la machine lorsqu'elle n'est pas en marche. Dans les cas extrêmes (surchauffe du produit), le moteur s'éteindra automatiquement pour éviter toute surchauffe pouvant mettre en danger la composants de base du moteur, après le refroidissement du moteur (15-20 minutes) pour redémarrer le travail normalement.

## UTILISER VOTRE LAVE-VERRES

Le bruit est un phénomène normal lors du fonctionnement.

Pour démarrer le lave-verres, branchez le cordon d'alimentation et allumez l'appareil. machine. Lorsque les brosses commencent à tourner, placez le verre sur la brosse à laver. Il est recommandé de laver un verre à la fois pour une meilleure résultats.

**AVERTISSEMENT :** Ne pas utiliser la machine hors de l'eau.

**AVERTISSEMENT :** Maintenez la machine en position verticale. Ne l'utilisez pas si elle est couchée.

**AVERTISSEMENT :** Le moteur peut chauffer pendant et après le fonctionnement ; éteignez-le lorsque il n'est pas utilisé.

**ATTENTION :** NE JAMAIS utiliser dans l'eau chaude.

**AVERTISSEMENT :** TENIR l'eau loin de l'interrupteur.

**AVERTISSEMENT :** utilisez UNIQUEMENT un détergent peu moussant pour éviter la formation excessive de mousse pendant le nettoyage. opération.

**AVERTISSEMENT :** Le niveau d'eau doit être inférieur à la ligne MAX avant l'utilisation

### COMPOSANT DE PROTECTION

FM-01A ce lave-verres comprend un moteur à condensateur. Pour protéger le composants électroniques à l'intérieur, la machine s'éteindra (5 à 10 minutes) automatiquement s'il commence à surchauffer.

## NETTOYAGE ET ENTRETIEN DE VOTRE LAVE-VERRES

1. Pour nettoyer, assurez-vous que la polisseuse à verre est éteinte et débranchez le cordon de la prise. Attendez que le lave-verres refroidisse. Nettoyez la surface extérieure du verre

polisseur quotidiennement à l'aide d'un chiffon ou d'une éponge humide. Ne pas immerger l'ensemble dans l'eau ou le laver à l'eau courante car cela causerait de graves dommages à l'unité.

2. Lors de la fermeture pour la journée, faites fonctionner la machine pendant 20 minutes pour sécher le brosses qui assureront l'efficacité d'utilisation lors du prochain cycle de travail.

3. Brosse en microfibre avec une forte résistance à l'abrasion et peut être utilisée pour un longue durée (plus de six mois). Comme l'usure et le vieillissement affecteront la effet de polissage, veuillez remarquer la brosse et la remplacer à temps.

## INFORMATIONS IMPORTANTES SUR LA SÉCURITÉ

Lors de l'utilisation d'appareils électriques, des précautions de sécurité de base doivent être prises. doivent toujours être respectées, y compris les suivantes :

1. LISEZ TOUTES LES INFORMATIONS AVANT UTILISATION.
2. À usage commercial uniquement.
3. Ne touchez pas les surfaces chaudes.
4. Protégez-vous contre les chocs électriques en gardant tous les cordons, fiches et autres Gardez les composants électriques à l'abri de l'eau ou d'autres liquides.
5. Débranchez cet appareil lorsqu'il n'est pas utilisé et avant de le nettoyer.
6. Laissez l'appareil refroidir avant d'ajouter ou de retirer des pièces.
7. N'utilisez pas cet appareil ou tout autre appareil dont le cordon électrique est endommagé ou prise.
8. N'utilisez pas cet appareil ni aucun autre appareil s'il présente un dysfonctionnement ou a été endommagé de quelque façon que ce soit.
9. Ne pas utiliser à l'extérieur.
10. Ne pas placer sur ou à proximité d'un brûleur à gaz ou électrique chaud.
11. Débranchez l'appareil en tournant la commande de température et de minuterie sur « OFF »,
12. puis retirer la fiche électrique de la prise murale.
13. N'utilisez pas l'appareil pour une application autre que celle pour laquelle il a été conçu.
14. Ne laissez pas ce polisseur de verre toucher ou être recouvert par des produits inflammables. matériaux, tels que rideaux, tentures, murs, etc., pendant le fonctionnement.
15. Ne nettoyez pas avec des tampons à récurer métalliques car des morceaux peuvent se casser et

touche

16. composants électriques, augmentant le risque de choc électrique.

17. Ne couvrez pas l'intérieur de cet appareil avec une feuille métallique car cela pourrait provoquer la combustion du four.  
à

18. surchauffe.

19. Ne placez pas d'objets pointus ou à coins tranchants autour du produit pour éviter gratter la surface.

20. Éteignez l'appareil en tournant le bouton de commande sur la position « OFF ».

21. Notez que l'utilisation d'accessoires non recommandés par le fabricant peut entraîner des blessures.

22. Les enfants doivent être surveillés avant d'utiliser ce produit.

23. Cet appareil peut être utilisé par des enfants âgés de 8 ans et plus.

ci-dessus et les personnes ayant des capacités physiques, sensorielles ou mentales réduites ou manque d'expérience et de connaissances s'ils ont reçu une supervision ou instructions concernant l'utilisation de l'appareil de manière sûre et comprendre les dangers encourus. Les enfants ne doivent pas jouer avec l'appareil. Nettoyage et l'entretien de l'utilisateur ne doit pas être effectué par des enfants sans surveillance.

24. Lorsque vous utilisez l'appareil dans des magasins, des snack-bars, des hôtels, etc., vérifiez tension

25. et une prise pour s'assurer que l'appareil est correctement connecté à pouvoir.

26. Placez l'appareil sur une surface plane et bien ventilée.

CONSERVEZ CES INSTRUCTIONS

## INSTRUCTIONS DE MISE À LA TERRE

Cet appareil doit être mis à la terre. En cas de dysfonctionnement ou panne, la mise à la terre fournit un chemin de moindre résistance pour l'électricité courant pour réduire le risque de choc électrique. Cet appareil est équipé un cordon doté d'un conducteur de mise à la terre et d'une fiche de mise à la terre. La fiche doit être branchée sur une prise appropriée qui est la propriété installé et mis à la terre conformément à tous les codes et ordonnances locaux.

DANGER - Une connexion incorrecte du conducteur de mise à la terre de l'équipement peut entraîner un risque de choc électrique. Le conducteur avec une isolation ayant une

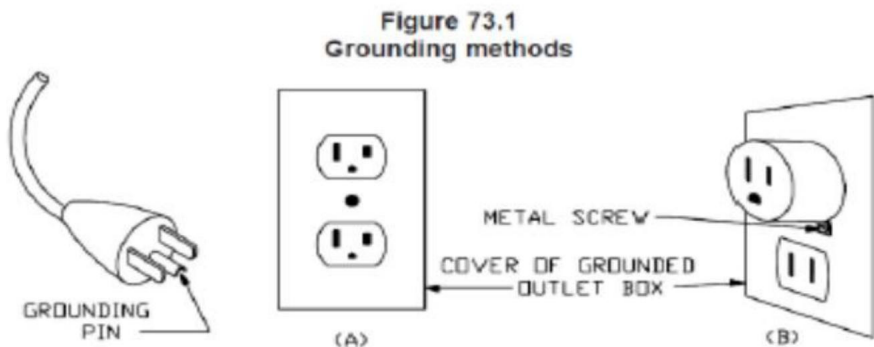
La surface extérieure verte avec ou sans bandes jaunes est le conducteur de mise à la terre de l'équipement. Si une réparation ou un remplacement du cordon ou de la fiche est nécessaire, ne connectez pas le conducteur de mise à la terre de l'équipement à une borne sous tension.

Consultez un électricien ou un technicien qualifié si vous ne comprenez pas complètement les instructions de mise à la terre ou si vous avez un doute quant à la mise à la terre correcte de l'appareil. Ne modifiez pas la fiche fournie avec l'appareil. Si elle ne s'adapte pas à la prise, faites installer une prise appropriée par un électricien qualifié.

Cet appareil est destiné à être utilisé sur un circuit nominal de 120 V et est doté d'une fiche de mise à la terre qui ressemble à la fiche illustrée dans le schéma A de la figure 73.1.

Un adaptateur temporaire, qui ressemble à l'adaptateur illustré dans les schémas B et C, peut être utilisé pour connecter cette fiche à une prise à 2 pôles comme indiqué dans le schéma B si une prise correctement mise à la terre n'est pas disponible. L'adaptateur temporaire ne doit être utilisé que jusqu'à ce qu'une prise de courant avec mise à la terre puisse être installée par un électricien qualifié. L'oreille rigide de couleur verte, la cosse et autres éléments similaires qui s'étendent de l'adaptateur doivent être connectés à une terre permanente telle qu'un couvercle de boîtier de prise de courant avec mise à la terre. Chaque fois que l'adaptateur est utilisé, il doit être maintenu en place par la vis métallique.

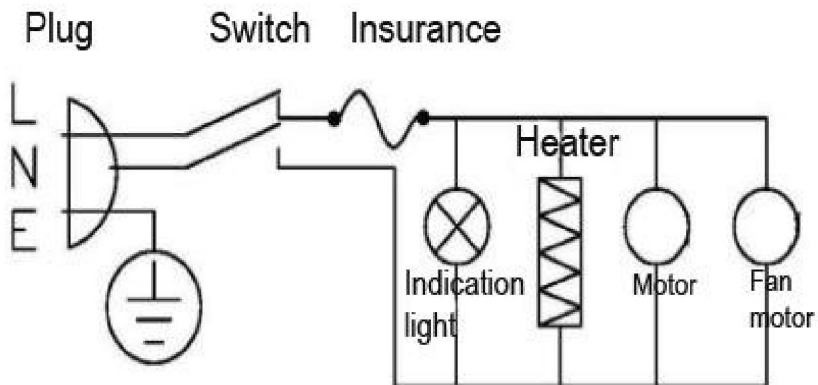
En cas de doute quant à la mise à la terre correcte d'un boîtier de prise, il convient de consulter un électricien qualifié.



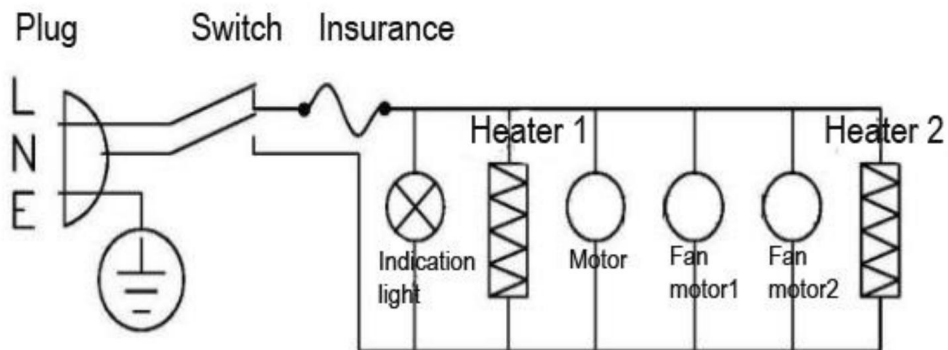
## Méthodes de dépannage

Question	Cause possible	Solution
Le polisseur de verre ne fonctionne pas après être allumé.	1.Connecteurs électriques sont lâches.	<ul style="list-style-type: none"> <li>• Assurez-vous que le verre la polisseuse est branchée correctement.</li> <li>• Assurez-vous qu'il est allumé sur.</li> </ul>
Il y a un bruit très fort bruit lorsque le le polisseur de verre est en utiliser.	Brosse non installée correctement	Assurez-vous que la brosse est solidement en place.
Le cycle d'essorage de la brosse est lent et le les lunettes ne sont pas poli correctement.	Vérifiez si quelque chose est coincé à l'intérieur des pinceaux.	Nettoyer les étrangers matière
La brosse est lâche ou fracture	Vérifiez que la brosse est solidement en place et le support est correct position.	<ol style="list-style-type: none"> <li>1. Ajustez la position du pinceau</li> <li>2. Remplacez l'ancien se brosse régulièrement.</li> </ol>

SCHÉMA DE CIRCUIT



FM-11B



FM-12

## Liste de colisage

Non.	Article	Quantité	Remarque
1	Machine	1 ensemble	
2	Brosse	5 pièces	Pour FM-11B
2	Brosse	8 pièces	Pour FM-12
3	Souffleur d'air	1 pièce	Pour FM-11B
3	Souffleur d'air	2 pièces	Pour FM-12
4	Manuel	1 pièce	

**VEVOR**®

**TOUGH TOOLS, HALF PRICE**

Assistance technique et certificat de garantie  
électronique <https://www.vevor.com/support>

# **VEVOR<sup>®</sup>**

## **TOUGH TOOLS, HALF PRICE**

Technischer Support und E-Garantie-Zertifikat [www.vevor.com/support](http://www.vevor.com/support)

# **ELEKTRISCHES WEINGLAS FÜR KÖNIG POLIERMASCHINE BENUTZERHANDBUCH**

**MODELL: FM-11B FM-12**

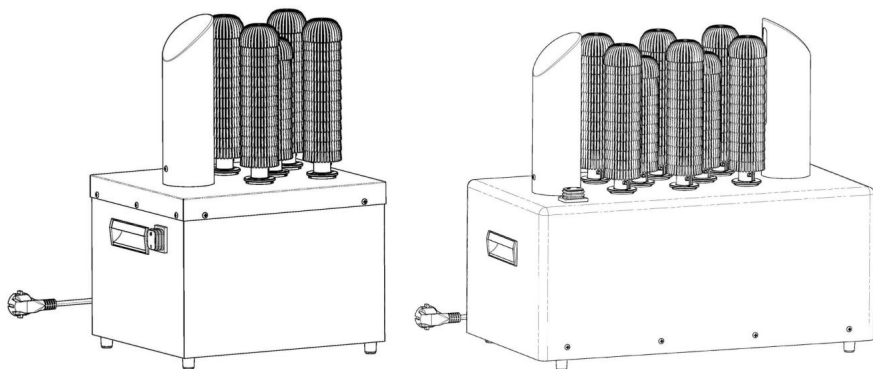
Wir sind weiterhin bestrebt, Ihnen Werkzeuge zu wettbewerbsfähigen Preisen anzubieten. „Sparen Sie die Hälfte“, „Halber Preis“ oder andere ähnliche Ausdrücke, die wir verwenden, stellen nur eine Schätzung der Ersparnis dar, die Sie beim Kauf bestimmter Werkzeuge bei uns im Vergleich zu den großen Topmarken erzielen können, und decken nicht unbedingt alle von uns angebotenen Werkzeugkategorien ab. Wir möchten Sie freundlich daran erinnern, bei der

Bestellung bei uns sorgfältig zu prüfen, ob Sie im Vergleich zu den großen Topmarken tatsächlich die Hälfte sparen.

**VEVOR**<sup>®</sup>  
TOUGH TOOLS, HALF PRICE

*Elektrisches Weingut-Weinglas  
Poliermaschine*

MODELL: FM-11B FM-12






<Bild nur als Referenz>

**Brauchen Sie Hilfe? Kontaktieren Sie uns!**

Sie haben Fragen zu unseren Produkten? Sie benötigen technischen Support? Dann kontaktieren Sie uns gerne:

**Technischer Support und E-Garantie-Zertifikat**  
**[www.vevor.com/support](http://www.vevor.com/support)**

Dies ist die Originalanleitung. Bitte lesen Sie alle Anweisungen sorgfältig durch, bevor Sie das Gerät in Betrieb nehmen. VEVOR behält sich eine klare Auslegung unserer Bedienungsanleitung vor. Das Erscheinungsbild des Produkts richtet sich nach dem Produkt, das Sie erhalten haben. Bitte verzeihen Sie uns, dass wir Sie nicht erneut informieren, wenn es Technologie- oder Software-Updates für unser Produkt gibt.

	<p>Warnung-Um das Verletzungsrisiko zu verringern, muss der Benutzer Lesen Sie die Bedienungsanleitung sorgfältig durch.</p>
 	<p><b>KORREKTE ENTSORGUNG</b></p> <p>Dieses Produkt unterliegt den Bestimmungen der europäischen Richtlinie 2012/19/EG. Das Symbol einer durchgestrichenen Mülltonne durch bedeutet, dass das Produkt einer getrennten Entsorgung unterliegt Sammlung in der Europäischen Union. Dies gilt für das Produkt und alle mit diesem Symbol gekennzeichneten Zubehörteile. Produkte mit diesem dürfen nicht mit dem normalen Hausmüll entsorgt werden, sondern müssen an einer Sammelstelle für das Recycling von Elektro- und Elektronikgeräten abgegeben werden. elektronische Geräte</p>

## VOR DEM GEBRAUCH IHRES GLÄSERSPÜLERS

**Bevor Sie Ihren Gläserspüler benutzen, befolgen Sie bitte diese einfachen Anweisungen. Andernfalls kann es zu Verletzungen des Benutzers und die Maschine beschädigen.**

1. Installieren Sie die Maschine auf einer ebenen Fläche einer Spüle und stellen Sie sicher, dass die Maschine  
ist aufrecht und stabil. Der untere Fuß kann angepasst werden, um die Gläserspülmaschine in  
stabiler Zustand.
2. Setzen Sie die Bürsten zusammen und prüfen Sie, ob sie sicher befestigt sind.
3. Gießen Sie Wasser in die Spüle und achten Sie darauf, dass der Wasserstand nicht
4. Überschreiten Sie die Wasserlinienmarkierung am Außenrohr (FM-01A/B).
5. Fügen Sie zum Waschen etwas Waschmittel hinzu.
6. Stecken Sie das Netzkabel richtig ein.
7. Der Schalter dieser Maschine befindet sich in der Mitte des Netzkabels, um fern zu bleiben  
vor Wasser geschützt für eine bessere Wasserbeständigkeit (FM-01C).

**ACHTUNG:** Die Spülbecken/Tanks nicht überfüllen und das Glas nicht vollständig untertauchen.  
Waschmaschinenmotor.

**WARNUNG:** Schließen Sie das Gerät nur an geerdete Steckdosen an, die dem Gerät entsprechen.  
Spannung und Frequenz sind auf dem Motor angegeben.

**WARNUNG:** Überprüfen Sie das Stromkabel und den Stecker auf Sauberkeit und Vor Gebrauch trocknen. Halten Sie das Netzkabel von Bürsten und Wasser fern.

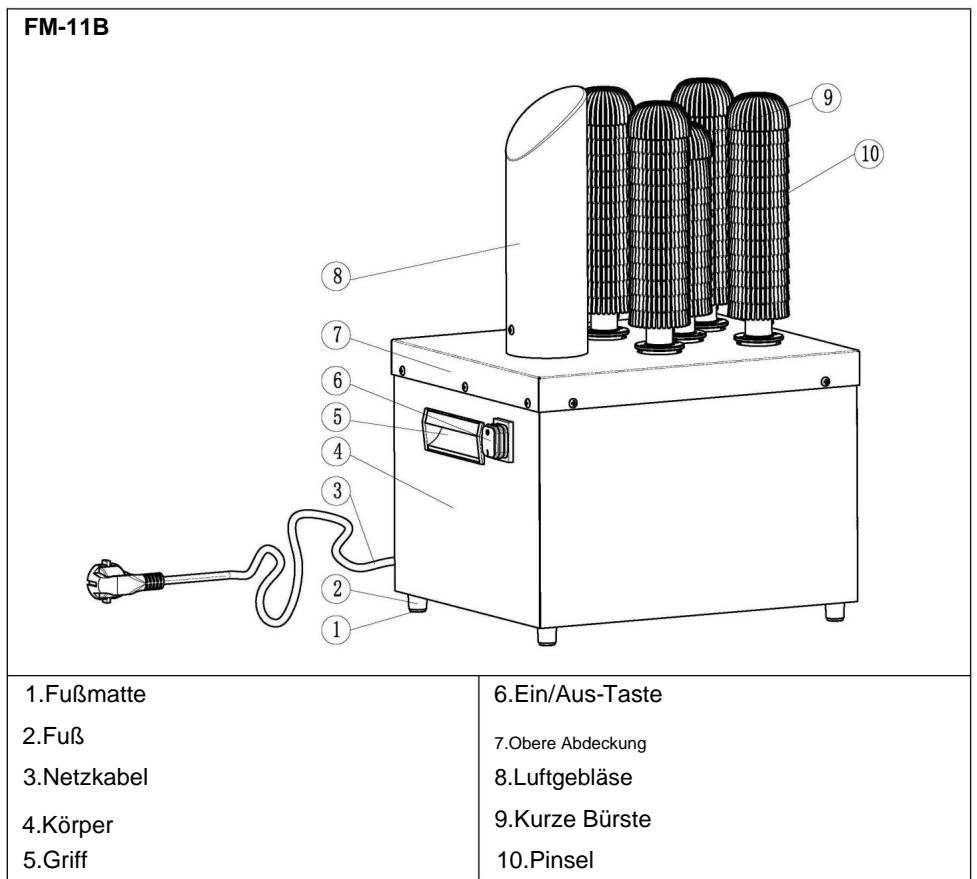
Benutzen Sie die Maschine niemals, wenn das Netzkabel Risse aufweist oder beschädigt ist.

**ACHTUNG:** Der Schalter darf NICHT mit Wasser in Berührung kommen, halten Sie ihn trocken.

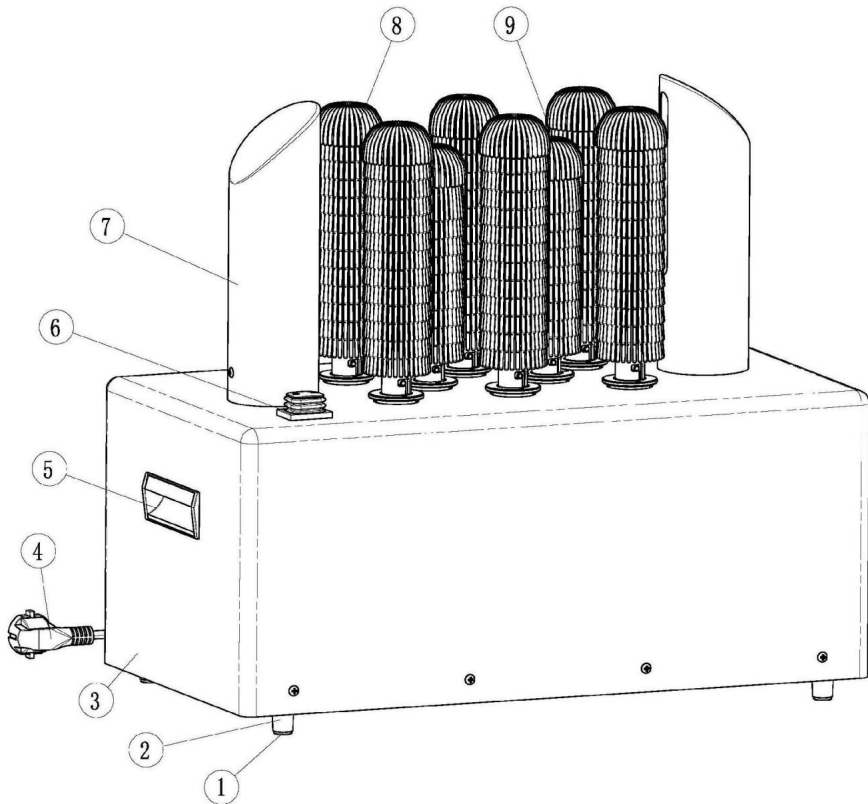
**ACHTUNG:** Überprüfen Sie, ob die Bürsten richtig befestigt sind, bevor Sie bevor Sie die Maschine einschalten.

**ACHTUNG:** Benutzen Sie die Maschine NICHT für andere Zwecke als beabsichtigtes Design.

## IDENTIFIZIERUNG DER SCHLÜSSELTEILE



**FM-12**



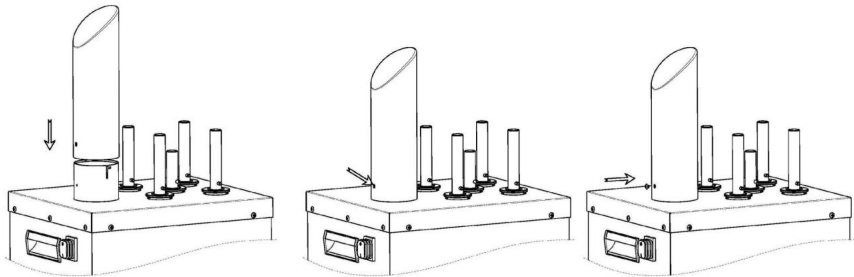
- 1. Fußmatte
- 2. Fuß
- 3. Körper
- 4. Netzkabel
- 5. Griff

- 6. Ein/Aus-Taste
- 7. Luftgebläse
- 8. Pinsel
- 9. Kurze Bürste

## INSTALLATIONSANLEITUNG

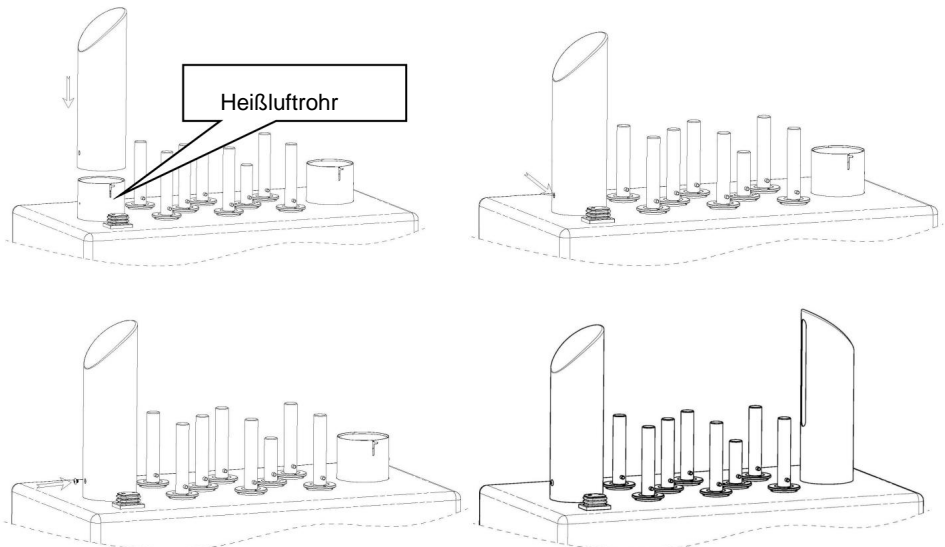
### MONTAGEANLEITUNG FÜR DAS LUFTGEBÄUDE

#### FM-11B



Montieren Sie das Luftgebläse auf der Heißluftrohrbasis, stellen Sie die richtige Richtung durch Drehen ein, richten Sie das ovale Loch am Luftgebläse auf das Schraubenloch am Heißluftrohr aus und ziehen Sie dann die Schrauben fest.

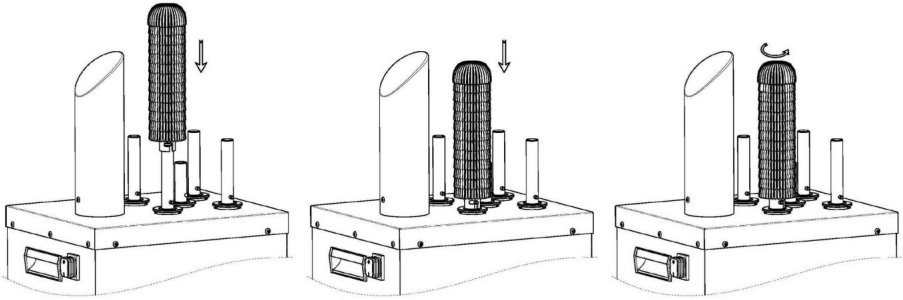
#### FM-12



Montieren Sie das Luftgebläse auf der Heißluftrohrbasis, stellen Sie die richtige Richtung durch Drehen ein, richten Sie das ovale Loch am Luftgebläse auf das Schraubenloch am Heißluftrohr aus und ziehen Sie dann die Schrauben fest.

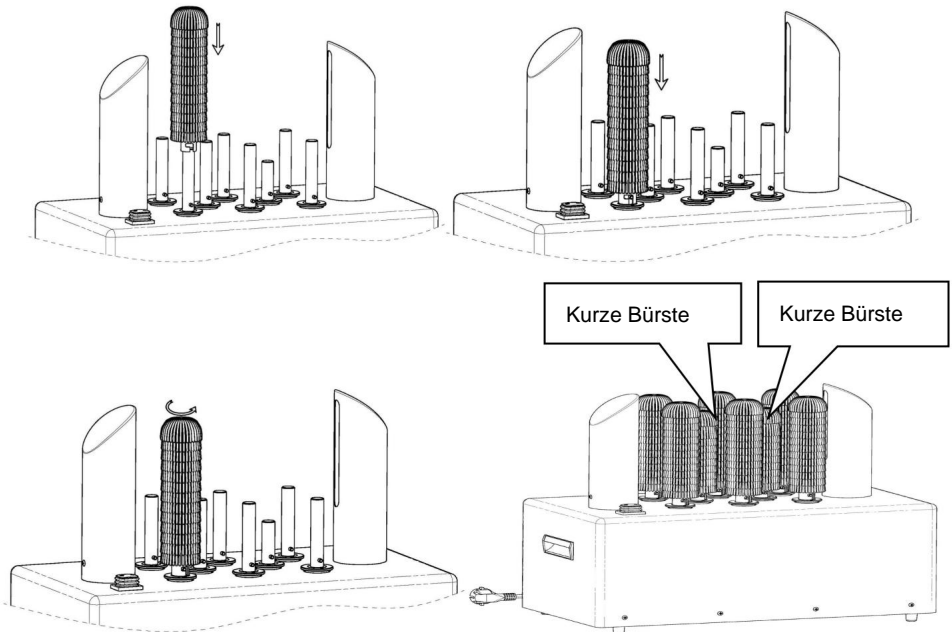
## MONTAGEANLEITUNG FÜR BÜRSTEN

### FM-11B



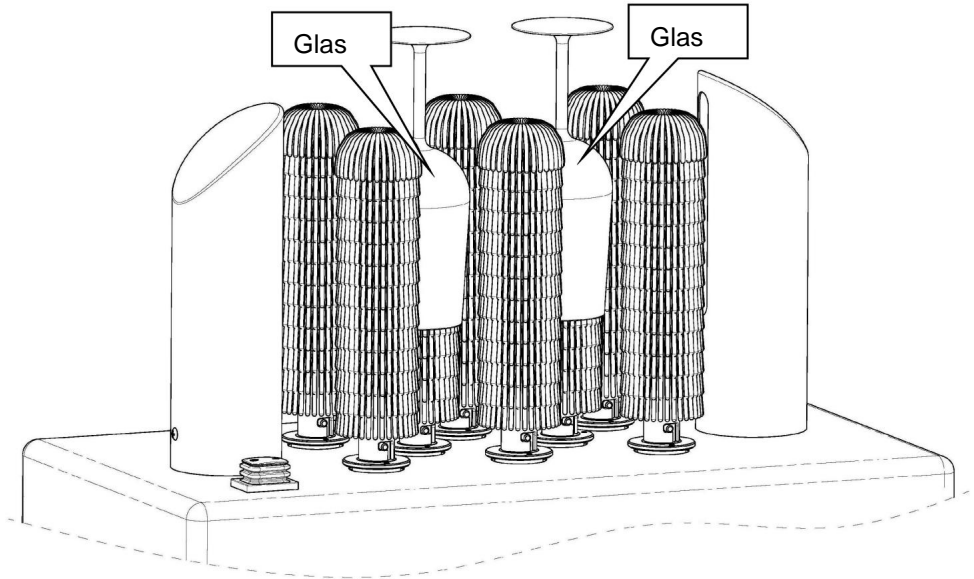
Setzen Sie den Bürstengriff auf die Antriebswellenbasis und drehen Sie ihn gegen den Uhrzeigersinn, damit die Kerbe am Bürstengriff in den Querstift der Antriebswelle einrastet. (**Tipp:** Kurze Bürsten sollten in den Mittelposten eingesetzt werden.)

### FM-12



Setzen Sie den Bürstengriff auf die Antriebswellenbasis und drehen Sie ihn gegen den Uhrzeigersinn, damit die Kerbe am Bürstengriff in den Querstift der Antriebswelle einrastet. (**Tipp:** Kurze Bürsten sollten in den Mittelposten eingesetzt werden.)

## BEDIENUNGSANLEITUNG



Aktion	Ergebnis
Schließen Sie Ihren Glaspolierer an	Die Stromversorgung ist angeschlossen, aber das Gerät startet erst nach dem Einschalten der Maschine
Einschalten	Das Gerät beginnt zu arbeiten, die Bürsten beginnen sich zu drehen
Setzen Sie ein Glas ein, um die Bürste abzudecken	Das Glas in trockener und Polier
Ausschalten	Gerät funktioniert nicht mehr
Trennen Sie das Gerät vom Stromnetz.	Es ist kein Strom angeschlossen

Maschine einschalten, Glas an der Basis fassen und auf die Mittelbürste setzen, Glas 12-13 Sekunden trocknen und polieren. Das Glas mit leichtem Links- oder Rechtsdreh halten.

Richtiger Dreh für eine bessere Wirkung!

### SCHUTZKOMPONENTE

Diese Glaspoliermaschine ist eine kommerzielle Maschine, die den hohen Frequenzanforderungen gerecht wird für den gewerblichen Gebrauch. Um wichtige elektronische Komponenten im Inneren zu schützen, schalten Sie die Maschine bei Nichtbetrieb. In Extremfällen (Produktüberhitzung)

Der Motor schaltet sich automatisch ab, um eine Überhitzung zu vermeiden, die die Kernkomponenten des Motors, nach der Motorkühlung (15-20 Minuten) zu

Setzen Sie die Arbeit normal fort.

## VERWENDUNG IHRES GLÄSERSPÜLERS

**Lärm ist während des Betriebs ein normales Phänomen.**

Um den Gläserspüler zu starten, stecken Sie das Netzkabel ein und schalten Sie das Maschine. Wenn die Bürsten anfangen zu rotieren, legen Sie das Glas auf die Bürste zu waschen. Es wird empfohlen, jeweils ein Glas zu waschen, um die beste Ergebnisse.

**WARNUNG:** Betreiben Sie die Maschine nicht außerhalb des Wassers.

**ACHTUNG:** Das Gerät muss aufrecht stehen. Es darf nicht liegend verwendet werden.

**ACHTUNG:** Der Motor kann während und nach dem Betrieb heiß werden; schalten Sie ihn aus, wenn es wird nicht verwendet.

**ACHTUNG:** NIEMALS in heißem Wasser verwenden.

**WARNUNG:** HALTEN Sie Wasser vom Schalter fern.

**ACHTUNG:** Verwenden Sie NUR schaumarmes Reinigungsmittel, um eine übermäßige Schaumbildung zu vermeiden. Betrieb.

**ACHTUNG:** Der Wasserstand muss vor dem Betrieb unter der MAX-Markierung liegen.

### SCHUTZKOMPONENTE

FM-01A Dieser Gläserspüler verfügt über einen Kondensatormotor. Zum Schutz der elektronische Komponenten im Inneren, die Maschine schaltet sich ab (5-10 Min.) automatisch, wenn es zu überhitzen beginnt.

## REINIGUNG UND PFLEGE IHRES GLÄSERSPÜLERS

1. Stellen Sie zum Reinigen sicher, dass der Glaspolierer ausgeschaltet ist, und ziehen Sie das Kabel aus der Steckdose.

Warten Sie, bis der Gläserspüler abgekühlt ist. Reinigen Sie die Außenfläche des Glases

Polierer täglich mit einem feuchten Tuch oder Schwamm. Tauchen Sie das gesamte Gerät nicht in ins Wasser tauchen oder unter fließendem Wasser waschen, da dies zu schweren Schäden führen kann zum Gerät.

2. Wenn Sie Feierabend machen, lassen Sie die Maschine 20 Minuten lang laufen, um die Bürsten, um die Nutzungseffizienz im nächsten Arbeitszyklus sicherzustellen.

3. mikrofaser pinsel mit starken abrieb widerstand und kann verwendet werden für eine lange Zeit (mehr als ein halbes Jahr). Da der Verschleiß und die Alterung die Poliereffekt, achten Sie bitte auf die Bürste und ersetzen Sie sie rechtzeitig.

## WICHTIGE SICHERHEITSINFORMATIONEN

**Beim Gebrauch von Elektrogeräten sollten grundlegende Sicherheitsvorkehrungen getroffen werden müssen immer befolgt werden, einschließlich der folgenden Punkte:**

1. LESEN SIE VOR DEM GEBRAUCH ALLE INFORMATIONEN.

2. Nur für gewerbliche Zwecke.

3. Berühren Sie keine heißen Oberflächen.

4. Schützen Sie sich vor Stromschlägen, indem Sie alle Kabel, Stecker und andere Halten Sie elektrische Komponenten von Wasser oder anderen Flüssigkeiten fern.

5. Ziehen Sie den Stecker aus der Steckdose, wenn Sie das Gerät nicht verwenden und bevor Sie es reinigen.

6. Lassen Sie das Gerät abkühlen, bevor Sie Teile anbringen oder abnehmen.

7. Betreiben Sie dieses oder ein anderes Gerät nicht mit einem beschädigten Stromkabel oder Stecker.

8. Betreiben Sie dieses oder ein anderes Gerät nicht, wenn es eine Fehlfunktion aufweist oder in irgendeiner Weise beschädigt.

9. Nicht im Freien verwenden.

10. Nicht auf oder in die Nähe eines heißen Gas- oder Elektrobrenners stellen.

11. Trennen Sie das Gerät vom Stromnetz, indem Sie den Temperatur- und Timerregler auf „AUS“;

12. Anschließend den Netzstecker aus der Steckdose ziehen.

13. Verwenden Sie das Gerät ausschließlich für den vorgesehenen Zweck.

14. Achten Sie darauf, dass der Glaspolierer nicht mit brennbaren Stoffen in Berührung kommt oder damit in Berührung kommt. Materialien wie Vorhänge, Gardinen, Wände usw. während des Betriebs.

15. Nicht mit Metallschwämmen reinigen, da sich Teile lösen können und

berühren

16. Elektrische Komponenten, wodurch das Risiko eines Stromschlags steigt.

17. Decken Sie das Innere des Geräts nicht mit Metallfolie ab, da dies zu einem Zu

18. Überhitzung.

19. Platzieren Sie keine scharfen oder spitzen Gegenstände um das Produkt, um an der Oberfläche kratzen.

20. Schalten Sie das Gerät aus, indem Sie den Steuerknopf auf die Position „OFF“ drehen.

21. Beachten Sie, dass die Verwendung von Zubehör, das vom Hersteller nicht empfohlen wird, kann zu Verletzungen führen.

22. Kinder müssen bei der Verwendung dieses Produkts beaufsichtigt werden.

23. Dieses Gerät kann von Kindern ab 8 Jahren verwendet werden und

und Personen mit eingeschränkten physischen, sensorischen oder geistigen Fähigkeiten oder Mangel an Erfahrung und Wissen, wenn sie beaufsichtigt werden oder Anweisungen zur sicheren Verwendung des Geräts gelesen und verstanden haben.

die damit verbundenen Gefahren. Kinder dürfen nicht mit dem Gerät spielen. Reinigung und die Benutzerwartung dürfen nicht von Kindern ohne Aufsicht durchgeführt werden.

24. Wenn Sie das Gerät in Geschäften, Snackbars, Hotels usw. verwenden, überprüfen Sie die

Stromspannung

25. und Steckdose, um sicherzustellen, dass das Gerät richtig angeschlossen ist Leistung.

26. Stellen Sie das Gerät auf eine flache, gut belüftete Oberfläche.

**BEWAHREN SIE DIESE ANWEISUNGEN AUF**

## **ERDUNGSANLEITUNG**

Dieses Gerät muss geerdet werden. Im Falle einer Fehlfunktion oder

Erdung ist der Weg des geringsten Widerstandes für elektrische

Strom, um das Risiko eines Stromschlags zu verringern. Dieses Gerät ist ausgestattet mit ein Kabel mit einem Geräteerdungsleiter und einem Erdungsstecker.

Der Stecker muss in eine geeignete Steckdose gesteckt werden, die Eigentum gemäß allen örtlichen Vorschriften und Verordnungen installiert und geerdet.

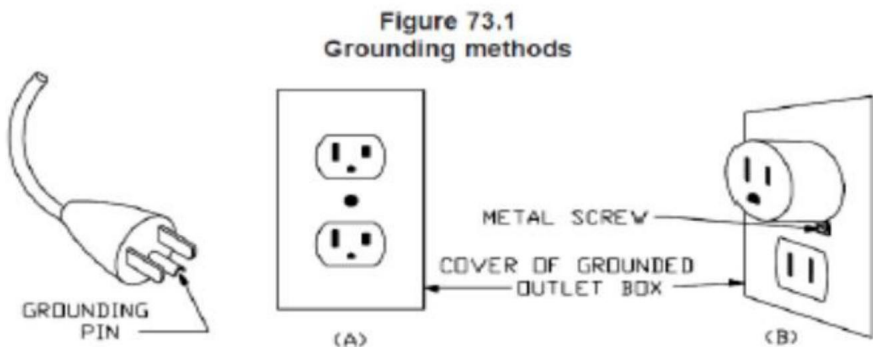
GEFAHR- Unsachgemäßer Anschluss des Erdungsleiters kann

besteht die Gefahr eines elektrischen Schlages. Der Leiter mit Isolierung hat eine

Die grüne Außenfläche mit oder ohne gelbe Streifen ist der Erdungsleiter des Geräts. Wenn eine Reparatur oder ein Austausch des Kabels oder Steckers erforderlich ist, schließen Sie den Erdungsleiter des Geräts nicht an einen stromführenden Anschluss an.

Wenn Sie die Erdungsanweisungen nicht vollständig verstanden haben oder Zweifel haben, ob das Gerät richtig geerdet ist, wenden Sie sich an einen qualifizierten Elektriker oder Servicetechniker. Verändern Sie den mit dem Gerät gelieferten Stecker nicht. Wenn er nicht in die Steckdose passt, lassen Sie von einem qualifizierten Elektriker eine geeignete Steckdose installieren.

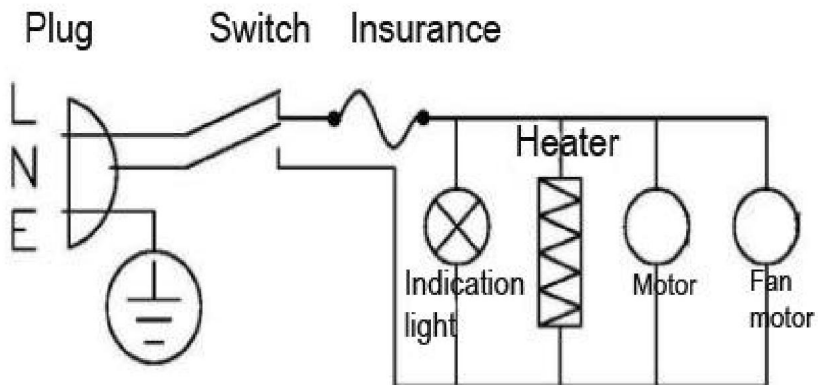
Dieses Gerät ist für die Verwendung an einem Stromkreis mit einer Nennspannung von 120 V vorgesehen und verfügt über einen Erdungsstecker, der wie der in Skizze A in Abbildung 73.1 dargestellte Stecker aussieht. Ein temporärer Adapter, der wie der in den Skizzen B und C dargestellte Adapter aussieht, kann verwendet werden, um diesen Stecker an eine 2-polige Steckdose wie in Skizze B zu verbinden, wenn keine ordnungsgemäß geerdete Steckdose verfügbar ist. Der temporäre Adapter sollte nur verwendet werden, bis ein qualifizierter Elektriker eine geerdete Steckdose installiert hat. Die grün gefärbte starre Öse, Öse und dergleichen, die vom Adapter ausgehen, müssen mit einer permanenten Erdung wie einer geerdeten Steckdosenabdeckung verbunden werden. Wann immer der Adapter verwendet wird, muss er mit der Metallschraube an Ort und Stelle gehalten werden. Bei Zweifeln darüber, ob eine Steckdose ordnungsgemäß geerdet ist, sollte ein qualifizierter Elektriker konsultiert werden.



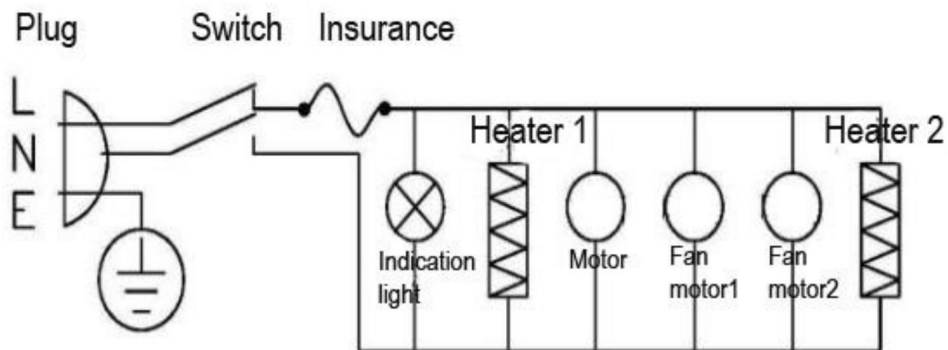
## Methoden zur Fehlerbehebung

Frage	Mögliche Ursache	Lösung
Der Glaspolierer funktioniert nicht nach eingeschaltet ist.	1. Elektrische Anschlüsse sind lose.	<ul style="list-style-type: none"> <li>• Stellen Sie sicher, dass Glas Polierer ist eingesteckt richtig.</li> <li>• Stellen Sie sicher, dass es eingeschaltet ist An.</li> </ul>
Es gibt ein sehr lautes Lärm, wenn die Glaspolierer ist in verwenden.	Bürste nicht installiert richtig	Stellen Sie sicher, dass die Bürste sicher an Ort und Stelle.
Der Bürstenschleudergang ist langsam und die Gläser sind nicht richtig poliert.	Überprüfen Sie, ob etwas klemmt im Inneren der Bürsten.	Aufräumen im Ausland Gegenstand
Die Bürste locker oder Bruch	Überprüfen Sie, ob die Bürste sicher an Ort und Stelle und der Halter ist in der richtigen Position.	<ol style="list-style-type: none"> <li>1. Bürstenposition anpassen</li> <li>2. Ersetzen Sie die alten regelmäßig bürsten.</li> </ol>

## SCHALTBILD



FM-11B



FM-12

# Packliste

<b>NEIN.</b>	<b>Artikel</b>	<b>Menge</b>	<b>Bemerkung</b>
1	Maschine	1 Satz	
2	Bürste	5 Stck.	Für FM-11B
2	Bürste	8 Stck.	Für FM-12
3	Luftgebläse	1 Stck.	Für FM-11B
3	Luftgebläse	2 Stck.	Für FM-12
4	Handbuch	1 Stck.	

**VEVOR**<sup>®</sup>

**TOUGH TOOLS, HALF PRICE**

**Technischer Support und E-Garantie-Zertifikat**

**<https://www.vevor.com/support>**

# **VEVOR<sup>®</sup>**

## **TOUGH TOOLS, HALF PRICE**

Supporto tecnico e certificato di garanzia elettronica [www.vevor.com/support](http://www.vevor.com/support)

## **BICCHIERE DA VINO ELETTRICO**

### **MANUALE D'USO MACCHINA LUCIDATRICE**

**MODELLO: FM-11B FM-12**

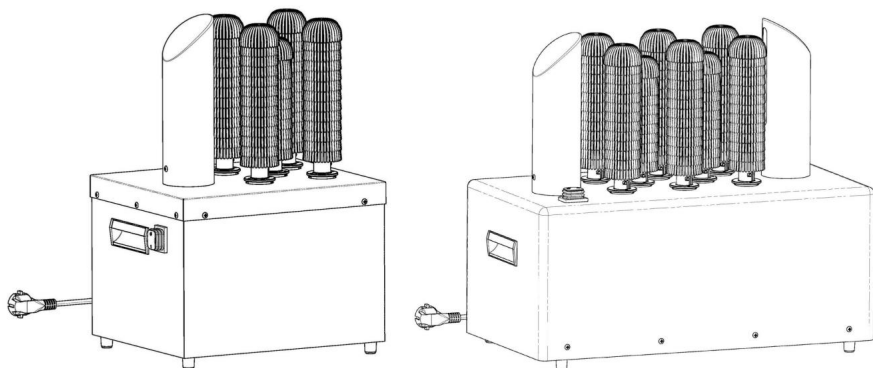
Continuiamo a impegnarci per fornirvi strumenti a prezzi competitivi.

"Risparmia la metà", "Metà prezzo" o qualsiasi altra espressione simile da noi utilizzata rappresenta solo una stima del risparmio che potresti ottenere acquistando determinati utensili con noi rispetto ai principali marchi principali e non significa necessariamente coprire tutte le categorie di utensili da noi offerti. Ti ricordiamo gentilmente di verificare attentamente quando effettui un ordine con noi se stai effettivamente risparmiando la metà rispetto ai principali marchi principali.

**VEVOR**<sup>®</sup>  
TOUGH TOOLS, HALF PRICE

*Calice da vino elettrico da cantina*  
*Macchina lucidatrice*

**MODELLO: FM-11B FM-12**






<Immagine solo per riferimento>

### **HAI BISOGNO DI AIUTO? CONTATTACI!**

Hai domande sui prodotti? Hai bisogno di supporto tecnico? Non esitare a contattarci:

**Supporto tecnico e certificato di garanzia  
elettronica [www.vevor.com/support](http://www.vevor.com/support)**

Questa è l'istruzione originale, si prega di leggere attentamente tutte le istruzioni del manuale prima di utilizzare. VEVOR si riserva una chiara interpretazione del nostro manuale utente. L'aspetto del prodotto sarà soggetto al prodotto ricevuto. Vi preghiamo di perdonarci se non vi informeremo di nuovo se ci sono aggiornamenti tecnologici o software sul nostro prodotto.

	<p>Attenzione: per ridurre il rischio di lesioni, l'utente deve leggere attentamente il manuale di istruzioni.</p>
 	<p><b>SMALTIMENTO CORRETTO</b></p> <p>Questo prodotto è soggetto alle disposizioni della Direttiva Europea 2012/19/CE. Il simbolo raffigurante un bidone della spazzatura barrato attraverso indica che il prodotto richiede un rifiuto separato raccolto nell'Unione Europea. Ciò vale per il prodotto e tutti gli accessori contrassegnati con questo simbolo. Prodotti contrassegnati come tale non può essere smaltito con i normali rifiuti domestici, ma devono essere portati in un punto di raccolta per il riciclaggio di apparecchiature elettriche ed elettroniche. dispositivi elettronici</p>

## PRIMA DI UTILIZZARE LA LAVABICCHIERI

**Prima di utilizzare la tua lavabicchieri, segui queste semplici istruzioni istruzioni. La mancata osservanza di queste istruzioni può causare lesioni all'utente e danneggiare la macchina.**

1. Installare la macchina su una superficie piana di un lavandino e assicurarsi che la macchina è verticale e stabile. Il piedino inferiore potrebbe essere regolato per fare la lavabicchieri in condizione stabile.
2. Montare le spazzole e verificare che siano saldamente in posizione.
3. Versare acqua nel lavandino e osservare che il livello dell'acqua non
4. Superare il segno della linea di galleggiamento sul tubo esterno (FM-01A/B).
5. Aggiungere un po' di detersivo per il lavaggio.
6. Collegare correttamente il cavo di alimentazione.
7. L'interruttore di questa macchina si trova al centro del cavo di alimentazione per tenerlo lontano dall'acqua per un migliore utilizzo resistente all'acqua (FM-01C).

**ATTENZIONE:** Non riempire eccessivamente i lavandini/serbatoi o immergere completamente il vetro motore della lavatrice.

**ATTENZIONE:** collegare l'unità solo a prese con messa a terra che corrispondano alle specifiche dell'unità. tensione e frequenza indicate sul motore.

**ATTENZIONE:** Controllare il cavo elettrico e la spina per assicurarsi che siano puliti e asciugare prima dell'uso. Tenere il cavo di alimentazione lontano dalle spazzole e dall'acqua.

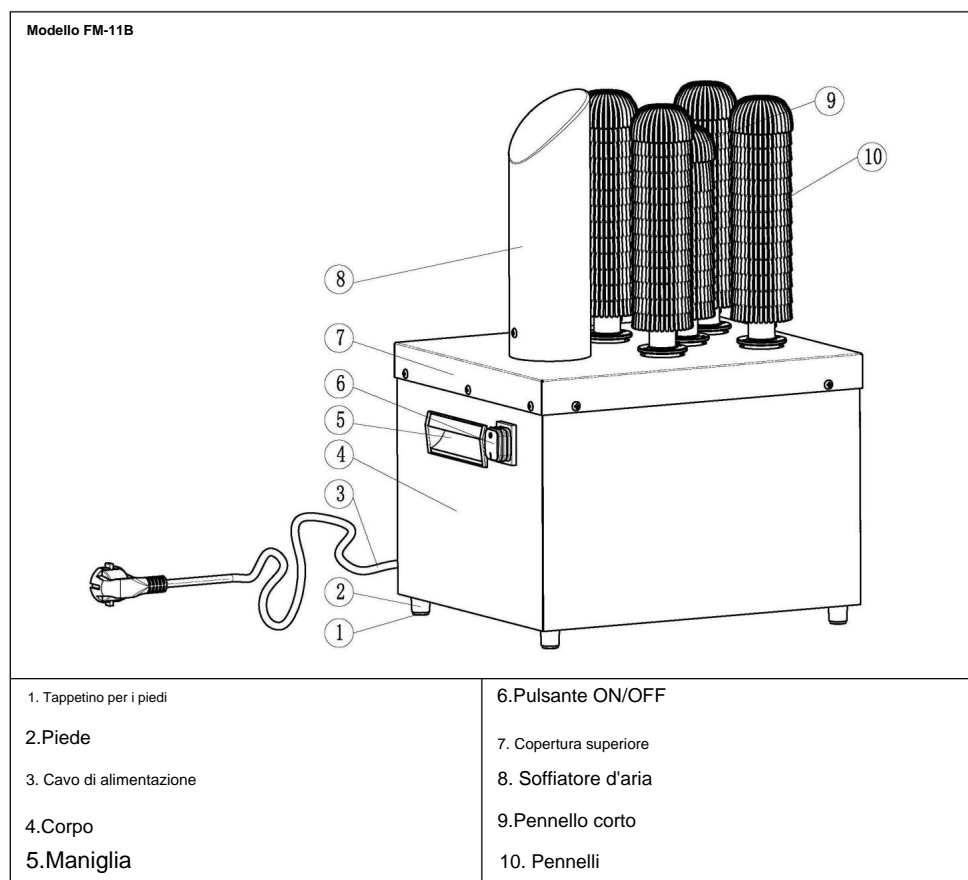
Non utilizzare mai la macchina se il cavo di alimentazione è rotto o danneggiato.

**ATTENZIONE:** lo SWITCH NON deve entrare in contatto con l'acqua, tenerlo asciutto.

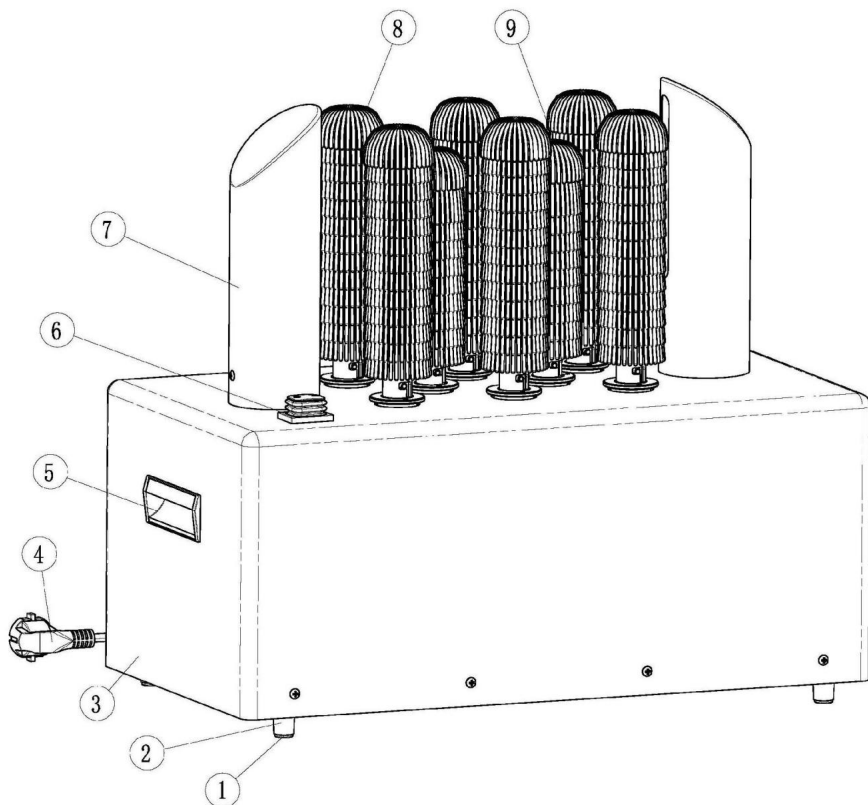
**ATTENZIONE:** controllare e assicurarsi che le spazzole siano saldamente in posizione prima accendere la macchina.

**ATTENZIONE:** NON utilizzare la macchina per scopi diversi dal suo progettazione prevista.

## IDENTIFICAZIONE DELLE PARTI CHIAVE



FM-12



1. Tappetino per i piedi

2. Piede

3. Corpo

4. Cavo di alimentazione

5. Maniglia

6. Pulsante ON/OFF

7. Soffiatore d'aria

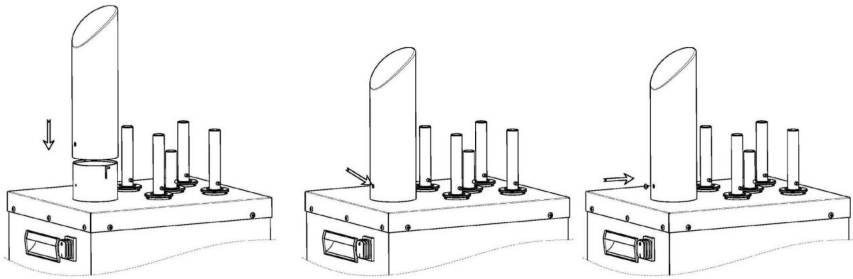
8. Pennelli

9. Pennello corto

## GUIDA ALL'INSTALLAZIONE

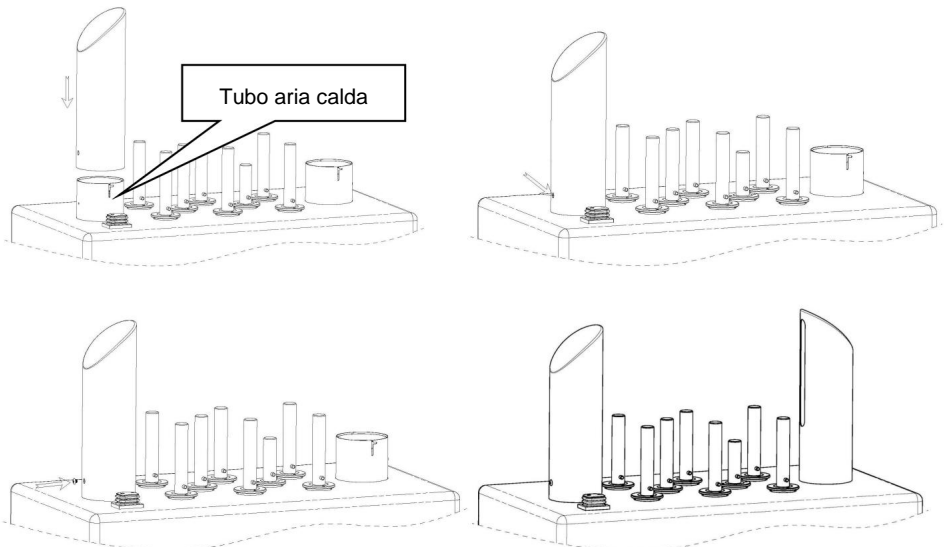
### ISTRUZIONI DI MONTAGGIO DEL SOFFIATORE D'ARIA

Modello FM-11B



Montare il soffiatore d'aria sulla base del tubo dell'aria calda, regolare la direzione corretta ruotandolo, allineare il foro ovale sul soffiatore d'aria con il foro per la vite sul tubo dell'aria calda, quindi serrare le viti.

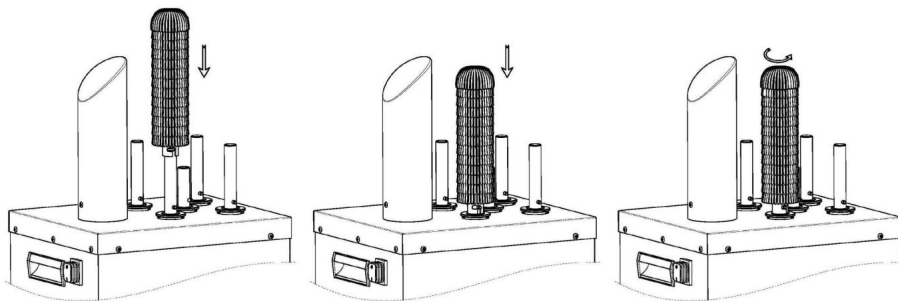
FM-12



Montare il soffiatore d'aria sulla base del tubo dell'aria calda, regolare la direzione corretta ruotandolo, allineare il foro ovale sul soffiatore d'aria con il foro per la vite sul tubo dell'aria calda, quindi serrare le viti.

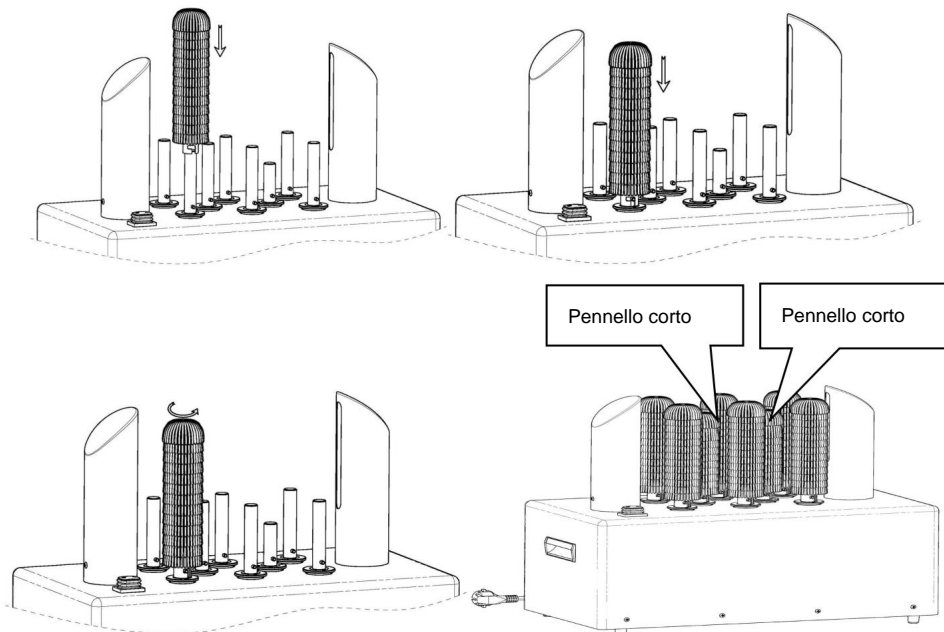
## ISTRUZIONI DI MONTAGGIO DELLE SPAZZOLE

Modello FM-11B



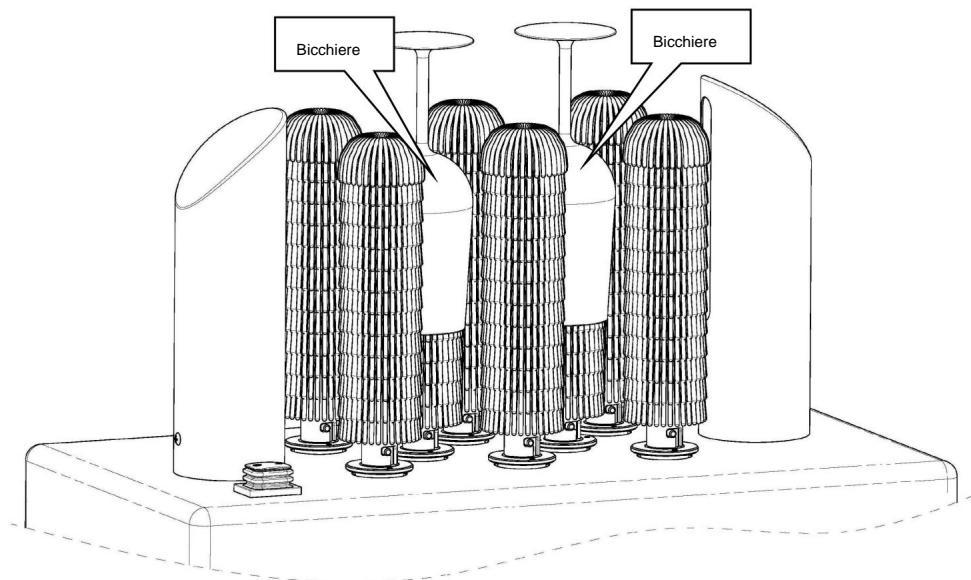
Montare il manico delle spazzole sulla base dell'albero motore, ruotarlo in senso antiorario per far sì che la tacca sul manico della spazzola si blocchi nel perno trasversale dell'albero motore. **(Suggerimento: la spazzola corta deve essere inserita nel montante centrale)**

FM-12



Montare il manico delle spazzole sulla base dell'albero motore, ruotarlo in senso antiorario per far sì che la tacca sul manico della spazzola si blocchi nel perno trasversale dell'albero motore. (Suggerimento: la spazzola corta deve essere inserita nel montante centrale)

## ISTRUZIONI PER L'USO



Azione	Risultato
Collega la tua lucidatrice per vetri	L'alimentazione è collegata, ma l'unità si avvia solo dopo aver acceso la macchina
Accendere	L'unità inizia a funzionare, le spazzole iniziano a girare
Metti il vetro per coprire il pennello	Il vetro in asciugatura e lucidatura
Spegnere	L'unità smette di funzionare
Scollegare l'unità	Non c'è corrente elettrica collegata

Accendere la macchina, afferrare il vetro alla base e inserirlo sulla spazzola centrale, asciugare e lucidare il vetro per 12-13 secondi. Tenendo il vetro con una leggera pressione verso sinistra o gira a destra per ottenere un effetto migliore!

### COMPONENTE DI PROTEZIONE

Questa lucidatrice per vetri è una macchina commerciale, in grado di soddisfare l'alta frequenza di uso commerciale. Per proteggere i componenti elettronici chiave all'interno, spegnere la macchina quando non è in funzione. In casi estremi (surriscaldamento del prodotto), il motore si spegnerà automaticamente per evitare che il surriscaldamento possa mettere a repentaglio la componenti principali del motore, dopo il raffreddamento del motore (15-20 minuti) per riprendere il lavoro normalmente.

## UTILIZZO DELLA LAVABICCHIERI

**Il rumore è un fenomeno normale durante il funzionamento.**

Per avviare la lavabicchieri, collegare il cavo di alimentazione e accendere l'interruttore macchina. Quando le spazzole iniziano a girare, metti il vetro sopra la spazzola da lavare. Si consiglia di lavare un bicchiere alla volta per ottenere il risultato migliore risultati.

**ATTENZIONE:** non utilizzare la macchina fuori dall'acqua.

**ATTENZIONE:** tenere la macchina in posizione verticale. Non utilizzarla se è appoggiata.

**ATTENZIONE:** il motore potrebbe surriscaldarsi durante e dopo il funzionamento; spegnerlo quando non è in uso.

**ATTENZIONE:** NON utilizzare MAI in acqua calda.

**ATTENZIONE:** TENERE l'interruttore lontano dall'acqua.

**ATTENZIONE:** utilizzare SOLO detersivo poco schiumogeno per evitare la formazione di troppa schiuma durante operazione.

**ATTENZIONE:** il livello dell'acqua deve essere inferiore alla linea MAX prima del funzionamento

### COMPONENTE DI PROTEZIONE

FM-01A questa lavatrice per vetri include un motore a condensatore. Per proteggere il componenti elettronici all'interno, la macchina si spegnerà (5-10 minuti) automaticamente se inizia a surriscaldarsi.

## PULIZIA E MANUTENZIONE DELLA LAVABICCHIERI

1. Per la pulizia, assicurarsi che la lucidatrice per vetri sia SPENTA e scollegare il cavo dalla presa. Attendere che la lavavetri si raffreddi. Pulire la superficie esterna del vetro

lucidatrice quotidianamente utilizzando un panno umido o una spugna. Non immergere l'intera unità in acqua o lavandolo sotto l'acqua corrente poiché ciò causerà gravi danni all'unità.

2. Quando si chiude per la giornata, far funzionare la macchina per 20 minuti per asciugare le spazzole in quanto ne garantiranno l'efficienza d'uso nel ciclo di lavoro successivo.

3. Spazzola in microfibra con forte resistenza all'abrasione e può essere utilizzata per un lungo periodo (più di mezzo anno). Poiché l'usura e l'invecchiamento influiranno sulla effetto lucidante, si prega di notare la spazzola e di sostituirla in tempo.

## INFORMAZIONI IMPORTANTI SULLA SICUREZZA

**Quando si utilizzano apparecchi elettrici, è necessario adottare le precauzioni di sicurezza di base essere sempre seguite, comprese le seguenti:**

1. LEGGERE TUTTE LE INFORMAZIONI PRIMA DELL'USO.

2. Solo per uso commerciale.

3. Non toccare le superfici calde.

4. Proteggersi dalle scosse elettriche tenendo tutti i cavi, le spine e gli altri componenti elettrici lontano dall'acqua o da altri liquidi.

5. Scollegare l'unità quando non è in uso e prima di pulirla.

6. Lasciare raffreddare l'unità prima di montare o smontare componenti.

7. Non utilizzare questo o qualsiasi altro apparecchio con un cavo elettrico danneggiato o tappo.

8. Non utilizzare questo o qualsiasi altro apparecchio dopo che si è verificato un malfunzionamento o è stato danneggiato in alcun modo.

9. Non utilizzare all'aperto.

10. Non posizionare sopra o vicino a un fornello a gas o elettrico caldo.

11. Scollegare l'unità ruotando il controllo della temperatura e del timer su "OFF",

12. quindi rimuovere la spina elettrica dalla presa a muro.

13. Non utilizzare l'apparecchio per scopi diversi da quello per cui è stato progettato.

14. Non permettere che questo lucidatore per vetri tocchi o sia coperto da sostanze infiammabili. materiali, come tende, drappaggi, pareti, ecc., quando sono in funzione.

15. Non pulire con pagliette metalliche poiché i pezzi potrebbero rompersi e

tocco

16. componenti elettrici, che aumentano il rischio di scosse elettriche.

17. Non coprire l'interno di questa unità con un foglio di metallo poiché potrebbe danneggiare il forno.

A

18. surriscaldamento.

19. Non posizionare oggetti taglienti o con angoli acuminati attorno al prodotto per evitare grattando la superficie.

20. Spegnerne l'apparecchio ruotando la manopola di controllo in posizione "OFF".

21. Si noti che l'uso di accessori non raccomandati dal produttore può provocare lesioni.

22. I bambini devono essere sorvegliati prima di utilizzare questo prodotto.

23. Questo apparecchio può essere utilizzato da bambini di età pari o superiore a 8 anni.

sopra e persone con ridotte capacità fisiche, sensoriali o mentali o

mancanza di esperienza e conoscenza se è stata data loro supervisione o

istruzioni riguardanti l'uso dell'apparecchio in modo sicuro e comprendere

i pericoli coinvolti. I bambini non devono giocare con l'apparecchio. Pulizia

e la manutenzione da parte dell'utente non deve essere effettuata da bambini senza supervisione.

24. Quando si utilizza l'apparecchio in negozi, snack bar, hotel ecc., controllare voltaggio

25. e presa per assicurarsi che l'apparecchio sia collegato correttamente con energia.

26. Collocare l'unità su una superficie piana e ben ventilata.

## **SALVA QUESTE ISTRUZIONI**

### **ISTRUZIONI PER LA MESSA A TERRA**

Questo apparecchio deve essere collegato a terra. In caso di malfunzionamento o

guasto, la messa a terra fornisce un percorso di minima resistenza per l'elettricità

corrente per ridurre il rischio di scosse elettriche. Questo apparecchio è dotato di

un cavo dotato di un conduttore di messa a terra dell'apparecchiatura e di una spina di messa a terra.

La spina deve essere inserita in una presa appropriata che sia di proprietà

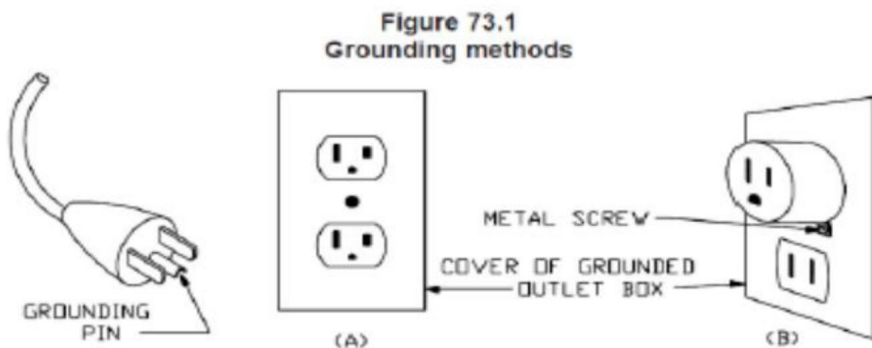
installato e messo a terra in conformità a tutti i codici e le ordinanze locali.

**PERICOLO** - Un collegamento non corretto del conduttore di messa a terra dell'apparecchiatura può comportare un rischio di scossa elettrica. Il conduttore con isolamento avente un

la superficie esterna verde con o senza strisce gialle è il conduttore di messa a terra dell'apparecchiatura. Se è necessaria la riparazione o la sostituzione del cavo o della spina, non collegare il conduttore di messa a terra a terra dell'apparecchiatura a un terminale sotto tensione.

Controllare con un elettricista qualificato o un tecnico dell'assistenza se le istruzioni di messa a terra non sono completamente comprese, o se si hanno dubbi sulla corretta messa a terra dell'apparecchio. Non modificare la spina fornita con l'apparecchio: se non si adatta alla presa, far installare una presa adatta da un elettricista qualificato.

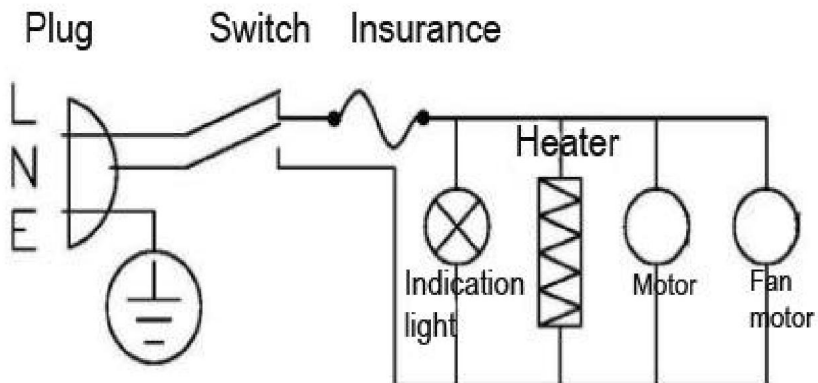
Questo apparecchio è destinato all'uso su un circuito nominale da 120 V e ha una spina di messa a terra che assomiglia alla spina illustrata nello schizzo A nella Figura 73.1. Un adattatore temporaneo, che assomiglia all'adattatore illustrato negli schizzi B e C, può essere utilizzato per collegare questa spina a una presa a 2 poli come mostrato nello schizzo B se non è disponibile una presa correttamente messa a terra. L'adattatore temporaneo deve essere utilizzato solo fino a quando una presa con messa a terra della proprietà può essere installata da un elettricista qualificato. L'orecchio rigido di colore verde, il capocorda e simili, che si estendono dall'adattatore devono essere collegati a una messa a terra permanente come un coperchio della scatola della presa con messa a terra della proprietà. Ogni volta che l'adattatore viene utilizzato, deve essere tenuto in posizione dalla vite metallica. In caso di dubbi sulla corretta messa a terra di una presa elettrica, consultare un elettricista qualificato.



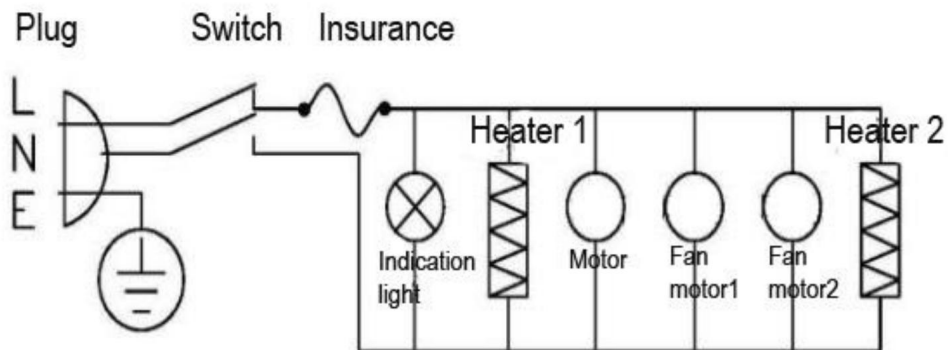
## Metodi di risoluzione dei problemi

<b>Domanda</b>	<b>Possibile causa</b>	<b>Soluzione</b>
Il lucidatore di vetri non funziona dopo essere acceso.	1. Connettori elettrici sono allentati.	<ul style="list-style-type: none"> <li>• Assicurarsi che il vetro la lucidatrice è collegata correttamente.</li> <li>• Assicurarsi che sia commutato SU.</li> </ul>
C'è un rumore molto forte quando il lucidatrice per vetri è in utilizzo.	Spazzola non installata correttamente	Assicurati che il pennello sia saldamente in posizione.
Il ciclo di rotazione della spazzola è lento e il gli occhiali non sono lucidato correttamente.	Controllare se qualcosa è inceppato all'interno delle spazzole.	Pulire gli stranieri questione
La spazzola è allentata o frattura	Controllare che la spazzola sia saldamente in posizione e il titolare è corretto posizione.	<ol style="list-style-type: none"> <li>1. Regolare la posizione della spazzola</li> <li>2. Sostituisci il vecchio lavarsi regolarmente i capelli.</li> </ol>

## SCHEMA ELETTRICO



Modello FM-11B



FM-12

**Lista imballaggio**

<b>NO.</b>	<b>Articolo</b>	<b>Quantità</b>	<b>Osservazione</b>
1	Macchina	1 set	
2	Spazzola	5 pezzi	Per FM-11B
2	Spazzola	8 pezzi	Per FM-12
3	Soffiatore d'aria	1 pz	Per FM-11B
3	Soffiatore d'aria	2 pezzi	Per FM-12
4	Manuale	1 pz	

**VEVOR<sup>®</sup>**

**TOUGH TOOLS, HALF PRICE**

**Supporto tecnico e certificato di garanzia  
elettronica <https://www.vevor.com/support>**

# **VEVOR<sup>®</sup>**

## **TOUGH TOOLS, HALF PRICE**

Soporte técnico y certificado de garantía electrónica [www.vevor.com/support](http://www.vevor.com/support)

### **COPA DE VINO ELÉCTRICA PARA BODEGA**

### **MANUAL DE USUARIO DE LA PULIDORA**

**MODELO: FM-11B FM-12**

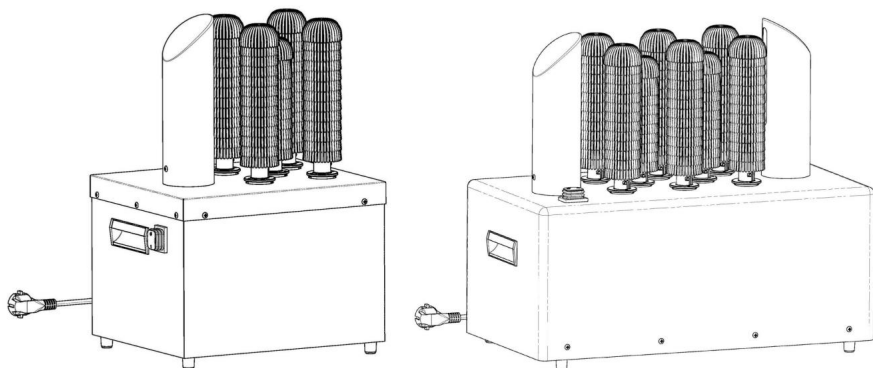
Seguimos comprometidos a brindarle herramientas a precios competitivos.

"Ahorre la mitad", "mitad de precio" o cualquier otra expresión similar que utilicemos solo representa una estimación del ahorro que podría obtener al comprar ciertas herramientas con nosotros en comparación con las principales marcas y no necesariamente significa que cubra todas las categorías de herramientas que ofrecemos. Le recordamos que, al realizar un pedido con nosotros, verifique cuidadosamente si realmente está ahorrando la mitad en comparación con las principales marcas.

**VEVOR**<sup>®</sup>  
TOUGH TOOLS, HALF PRICE

Copa de vino de Electric Winery  
Pulidor

MODELO: FM-11B FM-12






<Imagen solo como referencia>

¿NECESITA AYUDA? ¡CONTÁCTENOS!

¿Tiene preguntas sobre el producto? ¿Necesita asistencia técnica? No dude en ponerse en contacto con nosotros:

Soporte técnico y certificado de garantía  
electrónica [www.vevor.com/support](http://www.vevor.com/support)

Estas son las instrucciones originales, lea atentamente todas las instrucciones del manual antes de utilizar el producto. VEVOR se reserva una interpretación clara de nuestro manual de usuario. La apariencia del producto estará sujeta al producto que recibió. Perdónenos por no informarle nuevamente si hay actualizaciones de tecnología o software en nuestro producto.

	<p>Advertencia: Para reducir el riesgo de lesiones, el usuario debe leer Lea atentamente el manual de instrucciones.</p>
 	<p><b>ELIMINACIÓN CORRECTA</b></p> <p>Este producto está sujeto a las disposiciones de la Directiva Europea 2012/19/CE. El símbolo que muestra un contenedor de basura cruzado a través de indica que el producto requiere un contenedor de basura separado recogida en la Unión Europea. Esto se aplica al producto y todos los accesorios marcados con este símbolo. Productos marcados como tal, no se pueden desechar con la basura doméstica normal, sino Deben llevarse a un punto de recogida para reciclar aparatos eléctricos y dispositivos electronicos</p>

## ANTES DE USAR SU LAVAVIDRIOS

Antes de utilizar su lavavasos, siga estos sencillos pasos: instrucciones. No hacerlo puede causar lesiones al usuario y dañar la máquina.

1. Instale la máquina sobre una superficie plana de un fregadero y asegúrese de que la máquina

Es vertical y estable. La base inferior se puede ajustar para que el lavavasos quede en su lugar. condición estable

2. Ensamble los cepillos y verifique que estén bien colocados en su lugar.

3. Vierta agua en el fregadero y observe que el nivel del agua no

4. Exceda la marca de la línea de agua en el tubo exterior (FM-01A/B).

5. Agregue un poco de detergente para lavar.

6. Enchufe el cable de alimentación correctamente.

7. El interruptor de esta máquina está en el medio del cable de alimentación para mantenerlo alejado.

Del agua para un mejor uso resistente al agua (FM-01C).

**ADVERTENCIA:** No llene demasiado los fregaderos/tanques ni sumerja completamente el vidrio. motor de lavadora

**ADVERTENCIA:** Conecte la unidad únicamente a tomas de corriente con conexión a tierra que coincidan con las especificaciones de la unidad. voltaje y frecuencia indicados en el motor.

**ADVERTENCIA:** Verifique el cable eléctrico y el enchufe para asegurarse de que estén limpios y Seque antes de usar. Mantenga el cable de alimentación alejado de los cepillos y del agua.

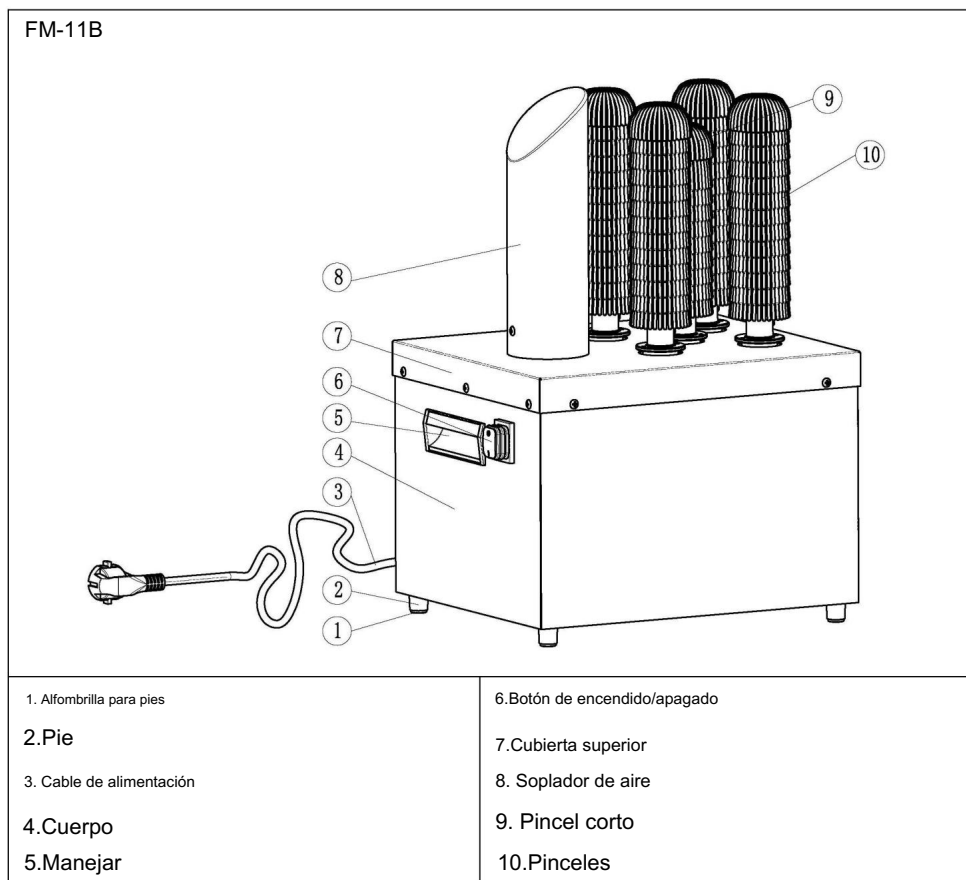
Nunca utilice la máquina si el cable de alimentación está roto o dañado.

**ADVERTENCIA:** El SWITCH NO debe entrar en contacto con el agua, manténgalo seco.

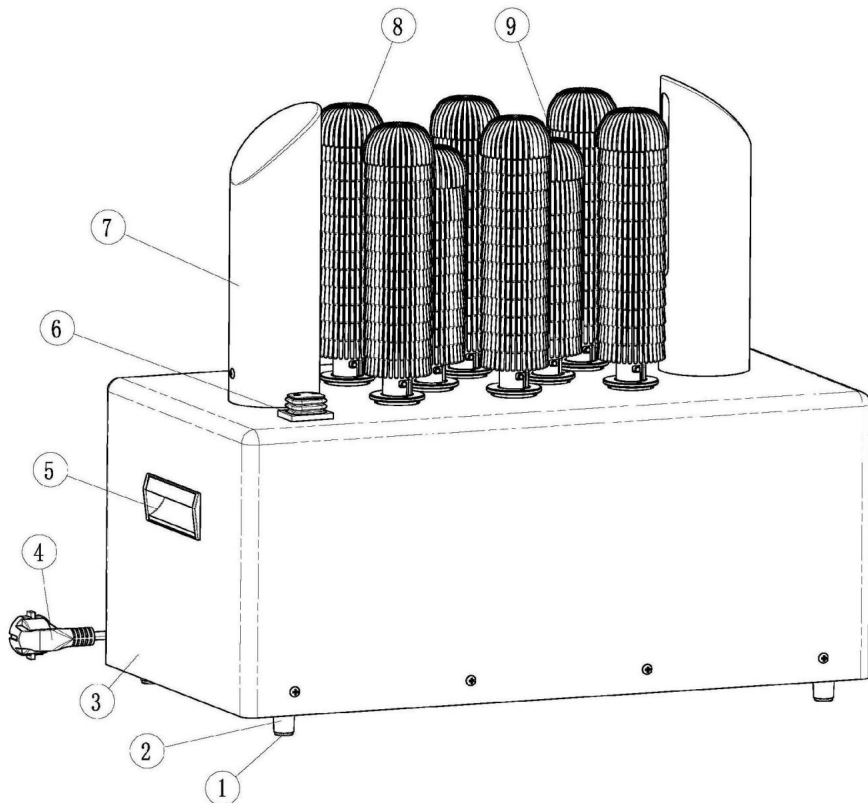
**PRECAUCIÓN:** Verifique y asegúrese de que los cepillos estén bien colocados antes Encendiendo la máquina.

**PRECAUCIÓN:** NO utilice la máquina para ningún otro propósito que no sea el indicado. diseño previsto

## IDENTIFICACIÓN DE PIEZAS CLAVE



FM-12



1. Alfombrilla para pies

2. Pie

3. Cuerpo

4. Cable de alimentación

5. Manejar

6. Botón de encendido/apagado

7. Soplador de aire

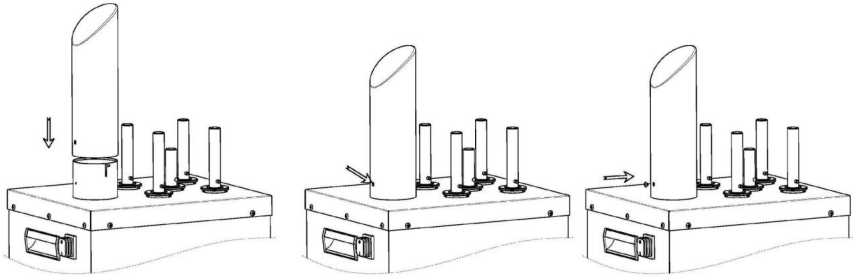
8. Pinceles

9. Pincel corto

## GUÍA DE INSTALACIÓN

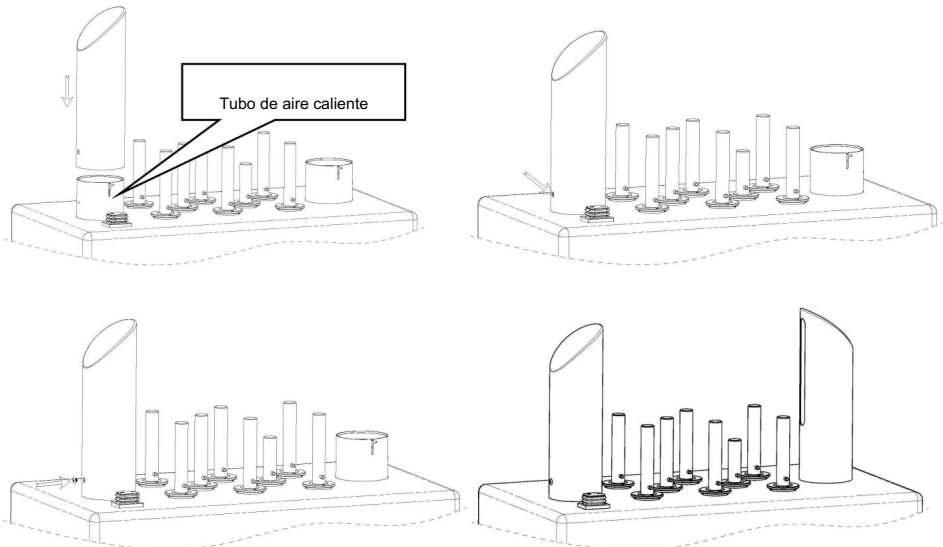
### INSTRUCCIONES DE MONTAJE DEL SOPLADOR DE AIRE

#### FM-11B



Monte el soplador de aire en la base del tubo de aire caliente, ajuste la dirección adecuada mediante rotación, alinee el orificio ovalado del soplador de aire con el orificio del tornillo en el tubo de aire caliente y luego apriete los tornillos.

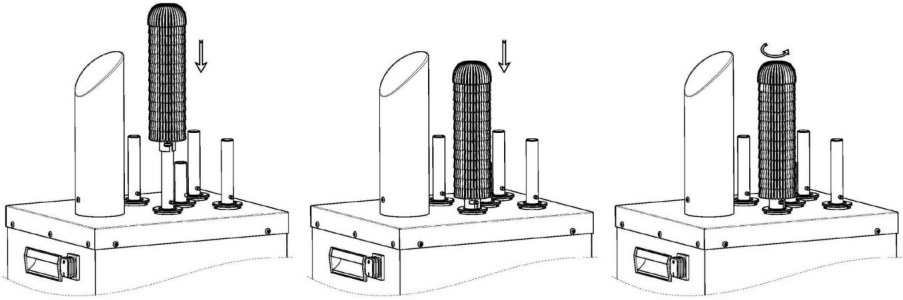
#### FM-12



Monte el soplador de aire en la base del tubo de aire caliente, ajuste la dirección adecuada mediante rotación, alinee el orificio ovalado del soplador de aire con el orificio del tornillo en el tubo de aire caliente y luego apriete los tornillos.

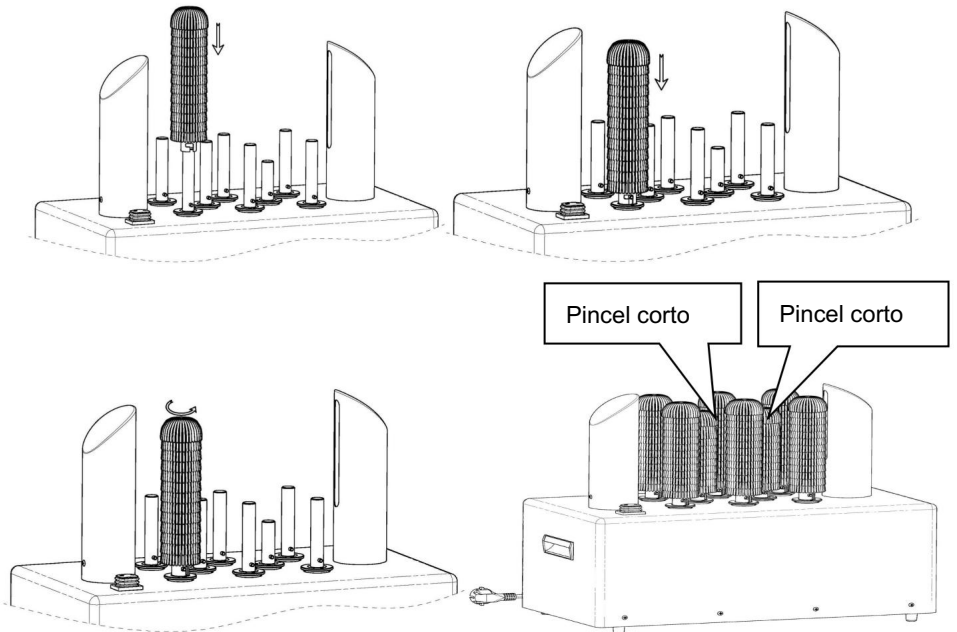
## INSTRUCCIONES DE MONTAJE DE CEPILLOS

### FM-11B



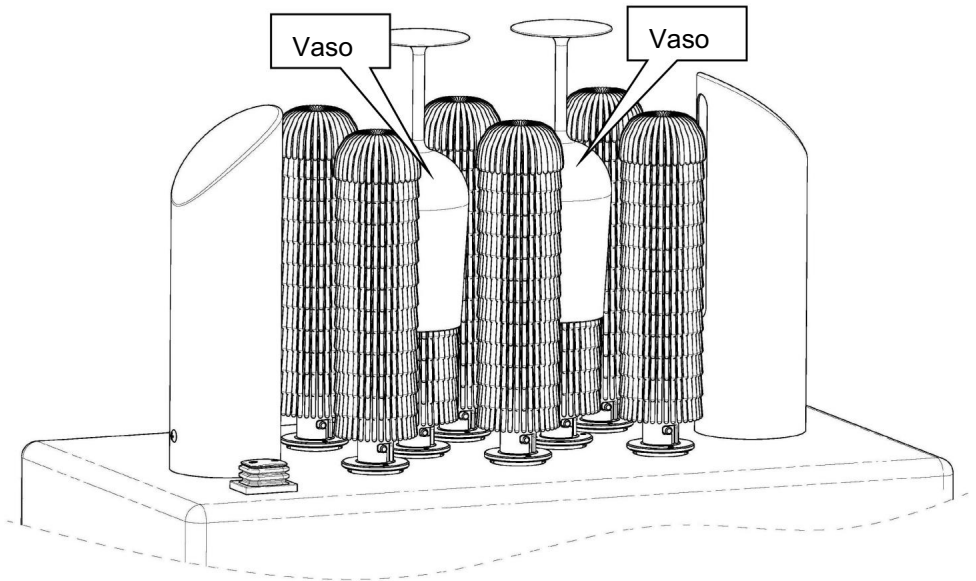
Coloque el mango del cepillo en la base del eje de transmisión y gírelo en sentido antihorario para que la muesca del mango del cepillo se trabe en el pasador transversal del eje de transmisión. (Consejos: el cepillo corto debe insertarse en el poste central)

### FM-12



Coloque el mango del cepillo en la base del eje de transmisión y gírelo en sentido antihorario para que la muesca del mango del cepillo se trabe en el pasador transversal del eje de transmisión. (Consejos: el cepillo corto debe insertarse en el poste central)

## INSTRUCCIONES DE USO



Acción	Resultado
Conecte su pulidora de vidrio	La energía está conectada, pero la unidad solo arranca después de encender la máquina
Encender	La unidad comienza a funcionar, los cepillos comienzan a girar.
Coloque un vidrio para cubrir el cepillo.	El vidrio en seco y pulido
Desconectar	La unidad deja de funcionar
Desconecte la unidad	No hay energía conectada

Encienda la máquina, sujete el vidrio por la base e introdúzcalo en el cepillo central, seque y pula el vidrio durante 12 a 13 segundos. Sostenga el vidrio con un movimiento ligeramente hacia la izquierda o hacia la derecha.

¡Gira hacia la derecha para obtener un mejor efecto!

COMPONENTE DE PROTECCIÓN

Esta pulidora de vidrio es una máquina comercial, puede cumplir con la alta frecuencia de uso comercial. Para proteger los componentes electrónicos clave en el interior, apague la máquina cuando no está en funcionamiento. En casos extremos (sobrecalentamiento del producto), El motor se apagará automáticamente para evitar que el sobrecalentamiento ponga en peligro el componentes principales del motor, después del enfriamiento del motor (15-20 minutos) reiniciar el trabajo normalmente.

## USO DEL LAVAVAJILLAS

El ruido es un fenómeno normal durante el funcionamiento.

Para poner en marcha el lavavasos, enchufe el cable de alimentación y enciéndalo. máquina. Cuando los cepillos comiencen a girar, coloque el vaso encima del cepillo.

Para lavar. Se recomienda lavar un vaso a la vez para obtener mejores resultados. resultados.

**ADVERTENCIA:** No opere la máquina fuera del agua.

**ADVERTENCIA:** Mantenga la máquina en posición vertical. No la utilice si está tumbada.

**ADVERTENCIA:** El motor puede calentarse durante y después del funcionamiento; apáguelo cuando No está en uso.

**ADVERTENCIA:** NUNCA utilizar en agua caliente.

**ADVERTENCIA:** MANTENGA el agua lejos del interruptor.

**ADVERTENCIA:** Utilice ÚNICAMENTE detergente de baja espuma para evitar la formación excesiva de espuma. operación.

**ADVERTENCIA:** El nivel del agua debe ser inferior a la línea MÁXIMA antes de la operación.

### COMPONENTE DE PROTECCIÓN

FM-01A Este lavavasos incluye un motor con capacitor. Para proteger el componentes electrónicos en el interior, la máquina se apagará (5-10 minutos) automáticamente si comienza a sobrecalentarse.

## LIMPIEZA Y MANTENIMIENTO DE SU LAVAVASOS

1. Para limpiarlo, asegúrese de que el pulidor de vidrio esté APAGADO y desenchufe el cable del tomacorriente. Espere a que el lavavasos se enfríe. Limpie la superficie externa del vidrio.

Pulidora a diario con un paño húmedo o una esponja. No sumerja toda la unidad en agua o lavarla con agua corriente ya que esto provocará daños graves a la unidad.

2. Al cerrar por el día, haga funcionar la máquina durante 20 minutos para secarla. cepillos que garantizarán la eficiencia de uso en el próximo ciclo de trabajo.

3. Cepillo de microfibra con fuerte resistencia a la abrasión y se puede utilizar para largo tiempo (más de medio año). Como el desgaste y el envejecimiento afectarán la Efecto de pulido, tenga en cuenta el cepillo y reemplácelo a tiempo.

## INFORMACIÓN IMPORTANTE DE SEGURIDAD

Al utilizar aparatos eléctricos, se deben tomar precauciones básicas de seguridad.

deben seguirse siempre, incluyendo lo siguiente:

1. LEA TODA LA INFORMACIÓN ANTES DE USAR.

2.Solo para uso comercial.

3.No toque superficies calientes.

4. Protéjase contra descargas eléctricas manteniendo todos los cables, enchufes y otros Componentes eléctricos lejos del agua u otros líquidos.

5. Desenchufe esta unidad cuando no esté en uso y antes de limpiarla.

6. Deje que la unidad se enfríe antes de colocar o quitar piezas.

7. No utilice este ni ningún otro aparato con un cable eléctrico dañado o enchufar.

8. No utilice este ni ningún otro aparato después de que haya funcionado mal o haya sido dañado. dañado de cualquier manera.

9.No utilizar en exteriores.

10. No lo coloque sobre o cerca de un quemador de gas o eléctrico caliente.

11. Desconecte la unidad girando el control de temperatura y temporizador a

"APAGADO", 12. luego retire el enchufe eléctrico del tomacorriente de pared.

13. No utilice el aparato para ninguna otra aplicación que no sea aquella para la que fue diseñado.

14. No permita que este pulidor de vidrio entre en contacto con materiales inflamables o quede cubierto por ellos. materiales como cortinas, tapicerías, paredes, etc., cuando estén en funcionamiento.

15. No limpie con estropajos metálicos, ya que pueden desprenderse trozos y

tocar

16. componentes eléctricos, aumentando el riesgo de descarga eléctrica.

17. No cubra el interior de esta unidad con papel de aluminio, ya que puede provocar que el horno se quem.

a

18. sobrecalentamiento.

19. No coloque objetos afilados o con esquinas puntiagudas alrededor del producto para evitar rascando la superficie.

20. Apague el aparato girando la perilla de control a la posición "OFF".

21. Tenga en cuenta que el uso de accesorios no recomendados por el fabricante

Puede provocar lesiones.

22. Los niños deben estar supervisados antes de utilizar este producto.

23. Este aparato puede ser utilizado por niños a partir de 8 años.

arriba y las personas con capacidades físicas, sensoriales o mentales reducidas o

falta de experiencia y conocimientos si se les ha dado supervisión o

instrucciones sobre el uso del aparato de forma segura y comprender

Los peligros que conlleva. Los niños no deben jugar con el aparato. Limpieza

y el mantenimiento por parte del usuario no deberá ser realizado por niños sin supervisión.

24. Cuando utilice el aparato en tiendas, bares, hoteles, etc., compruebe el

Voltaje

25. y toma de corriente para asegurarse de que el aparato esté conectado correctamente con

fuerza.

26. Coloque la unidad sobre una superficie plana que esté bien ventilada.

## GUARDE ESTAS INSTRUCCIONES

### INSTRUCCIONES DE PUESTA A TIERRA

Este aparato debe estar conectado a tierra. En caso de mal funcionamiento o

avería, la conexión a tierra proporciona un camino de menor resistencia para la electricidad

corriente para reducir el riesgo de descarga eléctrica. Este aparato está equipado con

un cable que tiene un conductor de conexión a tierra del equipo y un enchufe de conexión a tierra.

El enchufe debe estar enchufado a una toma de corriente adecuada que se encuentre en buenas condiciones.

instalado y conectado a tierra de acuerdo con todos los códigos y ordenanzas locales.

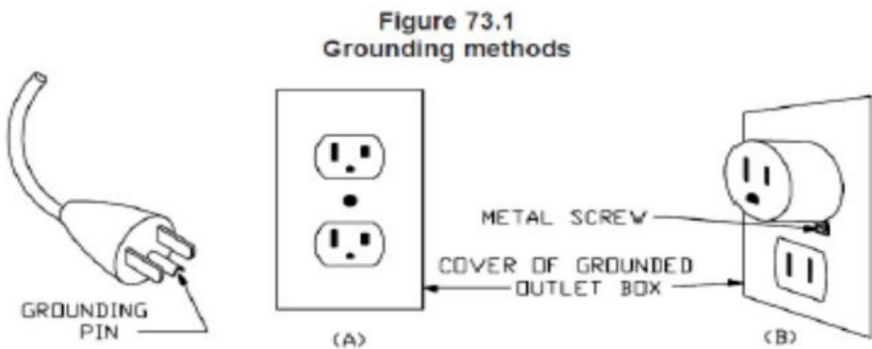
PELIGRO-La conexión incorrecta del conductor de puesta a tierra del equipo puede

puede provocar un riesgo de descarga eléctrica. El conductor con aislamiento que tiene un

La superficie exterior verde con o sin rayas amarillas es el conductor de puesta a tierra del equipo. Si es necesario reparar o reemplazar el cable o el enchufe, no conecte el conductor de puesta a tierra del equipo a un terminal con corriente.

Consulte con un electricista o técnico calificado si no comprende completamente las instrucciones de conexión a tierra o si tiene dudas sobre si el aparato está correctamente conectado a tierra. No modifique el enchufe que viene con el aparato; si no encaja en la toma de corriente, solicite a un electricista calificado que instale una toma de corriente adecuada.

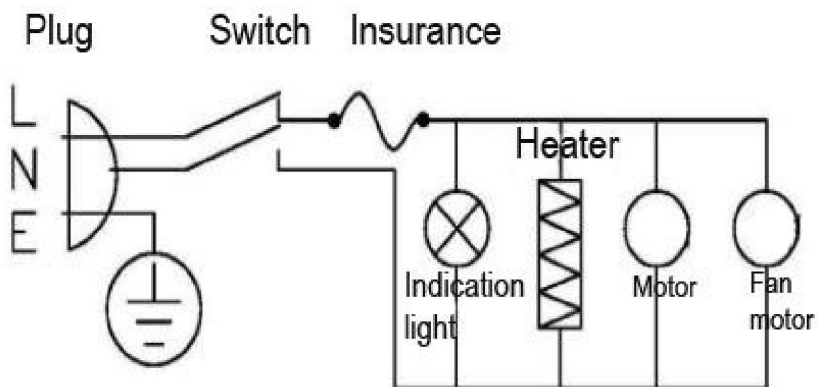
Este aparato está diseñado para usarse en un circuito de 120 V nominales y tiene un enchufe con conexión a tierra que se parece al enchufe ilustrado en el dibujo A de la Figura 73.1. Se puede usar un adaptador temporal, que se parece al adaptador ilustrado en los dibujos B y C, para conectar este enchufe a un receptáculo de 2 polos como se muestra en el dibujo B si no hay disponible un tomacorriente con conexión a tierra adecuada. El adaptador temporal debe usarse solo hasta que un electricista calificado pueda instalar un tomacorriente con conexión a tierra en la propiedad. La orejeta rígida de color verde, la lengüeta y similares que se extienden desde el adaptador deben conectarse a una conexión a tierra permanente, como la tapa de una caja de tomacorriente con conexión a tierra en la propiedad. Siempre que se use el adaptador, debe sujetarse en su lugar con el tornillo de metal. Se debe consultar a un electricista calificado si existe alguna duda sobre si una caja de toma de corriente está conectada a tierra correctamente.



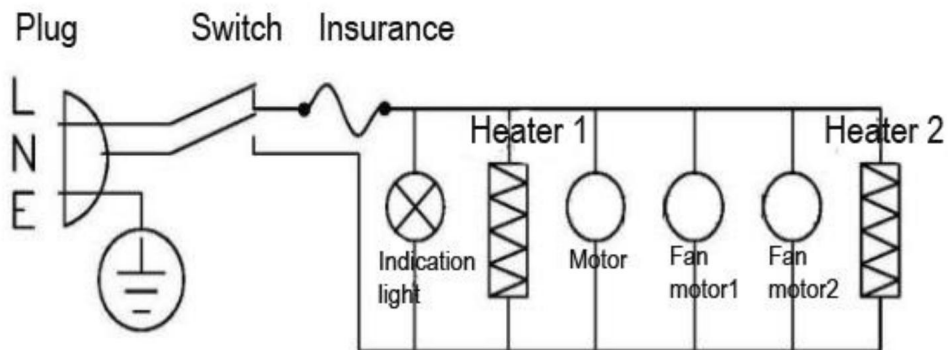
## Métodos de solución de problemas

Pregunta	Posible causa	Solución
El pulidor de vidrio no funciona despues estando encendido.	1. Conectores eléctricos están sueltos	<ul style="list-style-type: none"> <li>• Asegúrese de que el vidrio La pulidora está enchufada correctamente.</li> <li>• Asegúrese de que esté encendido en.</li> </ul>
Hay un ruido muy fuerte ruido cuando el El pulidor de vidrio está en usar.	Cepillo no instalado adecuadamente	<p>Asegúrese de que el cepillo esté Seguro en su lugar.</p>
El ciclo de centrifugado del cepillo es lento y el Las gafas no son pulido adecuadamente.	Comprueba si algo esta atascado Dentro de los pinceles.	Limpiar el extranjero asunto
El cepillo está suelto o fractura	<p>Comprueba que el cepillo esté firmemente en su lugar y El titular está en la posición correcta posición.</p>	<p>1. Ajuste la posición del cepillo</p> <p>2. Reemplace el viejo Cepilla regularmente.</p>

DIAGRAMA DEL CIRCUITO



FM-11B



FM-12

## Lista de embalaje

No.	Artículo	Cantidad	Observación
1	Máquina	1 juego	
2	Cepillar	5 piezas	Para FM-11B
2	Cepillar	8 piezas	Para FM-12
3	Soplador de aire	1 uds.	Para FM-11B
3	Soplador de aire	2 piezas	Para FM-12
4	Manual	1 uds.	

**VEVOR**®

**TOUGH TOOLS, HALF PRICE**

Soporte técnico y certificado de garantía  
electrónica <https://www.vevor.com/support>

# VEVOR<sup>®</sup>

## TOUGH TOOLS, HALF PRICE

Wsparcie techniczne i certyfikat gwarancji elektronicznej [www.vevor.com/support](http://www.vevor.com/support)

### ELEKTRYCZNY SZKLANKA DO WINA WINNICY

### INSTRUKCJA OBSŁUGI POLERKI

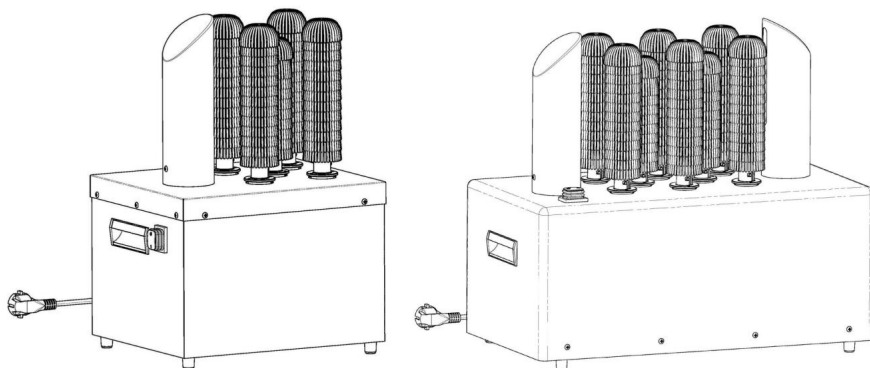
MODEL: FM-11B FM-12

Nadal staramy się oferować Państwu narzędzia w konkurencyjnych cenach. „Oszczędzaj połowę”, „Połowa ceny” lub inne podobne wyrażenia używane przez nas stanowią jedynie szacunkowe oszczędności, jakie możesz uzyskać, kupując u nas określone narzędzia w porównaniu z głównymi markami i niekoniecznie oznaczają one objęcie wszystkich kategorii oferowanych przez nas narzędzi. Uprzejmie przypominamy, aby przy składaniu zamówienia dokładnie sprawdzić, czy faktycznie oszczędzasz połowę w porównaniu z głównymi markami.

**VEVOR**<sup>®</sup>  
TOUGH TOOLS, HALF PRICE

Elektryczny kieliszek do wina  
Maszyna polerująca

MODEL: FM-11B FM-12






<Zdjęcie tylko w celach informacyjnych>

POTRZEBUJESZ POMOCY? SKONTAKTUJ SIĘ Z NAMI!

Masz pytania dotyczące produktu? Potrzebujesz wsparcia technicznego? Skontaktuj się z nami:

Wsparcie techniczne i certyfikat gwarancji elektronicznej  
[www.vevor.com/support](http://www.vevor.com/support)

To jest oryginalna instrukcja, przed użyciem należy uważnie przeczytać wszystkie instrukcje. VEVOR zastrzega sobie jasną interpretację naszej instrukcji obsługi. Wygląd produktu będzie zależał od produktu, który otrzymałeś. Prosimy o wybaczenie, że nie poinformujemy Cię ponownie, jeśli w naszym produkcie pojawią się jakiegokolwiek aktualizacje technologiczne lub oprogramowania.

	<p>Ostrzeżenie – aby zmniejszyć ryzyko obrażeń, użytkownik musi przeczytać Przeczytaj uważnie instrukcję obsługi.</p>
 	<p><b>PRAWIDŁOWA UTYLIZACJA</b></p> <p>Niniejszy produkt podlega postanowieniom Dyrektywy Europejskiej 2012/19/WE. Symbol przedstawiający przekreślony kosz na śmieci przez wskazuje, że produkt wymaga oddzielnego składowania zbiórka w Unii Europejskiej. Dotyczy produktu i wszystkie akcesoria oznaczone tym symbolem. Produkty oznaczone w związku z tym nie można go wyrzucać razem z normalnymi odpadami domowymi, ale należy oddać do punktu zbiórki odpadów elektrycznych i elektronicznych przeznaczonych do recyklingu urządzenia elektroniczne</p>

## PRZED UŻYCIEM ZMYWARKI DO NACZYŃ SZKLANYCH

Przed użyciem zmywarki do szkła należy wykonać następujące proste czynności: instrukcji. Niedopełnienie tego obowiązku może spowodować obrażenia użytkownika i uszkodzić maszynę.

1. Zainstaluj maszynę na płaskiej powierzchni zlewu i upewnij się, że maszyna jest pionowy i stabilny. Dolna stopka może być regulowana, aby zrobić szklaną zmywarkę stan stabilny.
2. Złóż szczotki i sprawdź, czy są dobrze osadzone.
3. Wlej wodę do zlewu i sprawdź, czy jej poziom nie przekracza
4. przekroczyć znak linii wodnej na rurze zewnętrznej (FM-01A/B).
5. Dodaj trochę detergentu do prania.
6. Podłącz prawidłowo przewód zasilający.
7. Przełącznik tej maszyny znajduje się na środku przewodu zasilającego, aby go odizolować przed wodą, aby zapewnić lepszą wodoodporność (FM-01C).

**OSTRZEŻENIE:** Nie przepelniaj zlewów/zbiorników ani nie zanurzaj ich całkowicie silnik pralki.

**OSTRZEŻENIE:** Podłączaj urządzenie wyłącznie do uziemionych gniazdek, które pasują do urządzenia. napięcie i częstotliwość podane na silniku.

**OSTRZEŻENIE:** Sprawdź przewód elektryczny i wtyczkę, aby upewnić się, że są czyste i

Przed użyciem należy osuszyć. Trzymaj przewód zasilający z dala od szczotek i wody.

Nigdy nie używaj urządzenia, jeśli przewód zasilający jest pęknięty lub uszkodzony.

**OSTRZEŻENIE:** PRZEŁĄCZNIK NIE MOŻE mieć kontaktu z wodą, należy chronić go przed wilgocią.

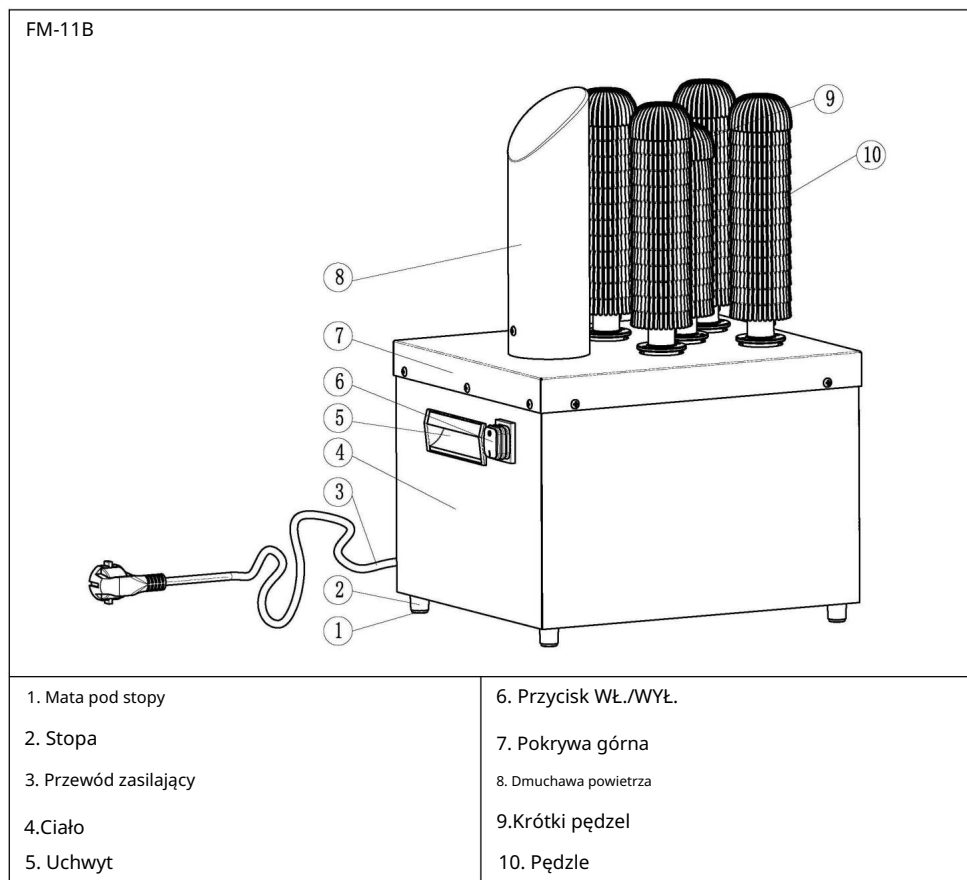
**UWAGA:** Przed użyciem sprawdź i upewnij się, że szczotki są dobrze zamocowane.

włączenie maszyny.

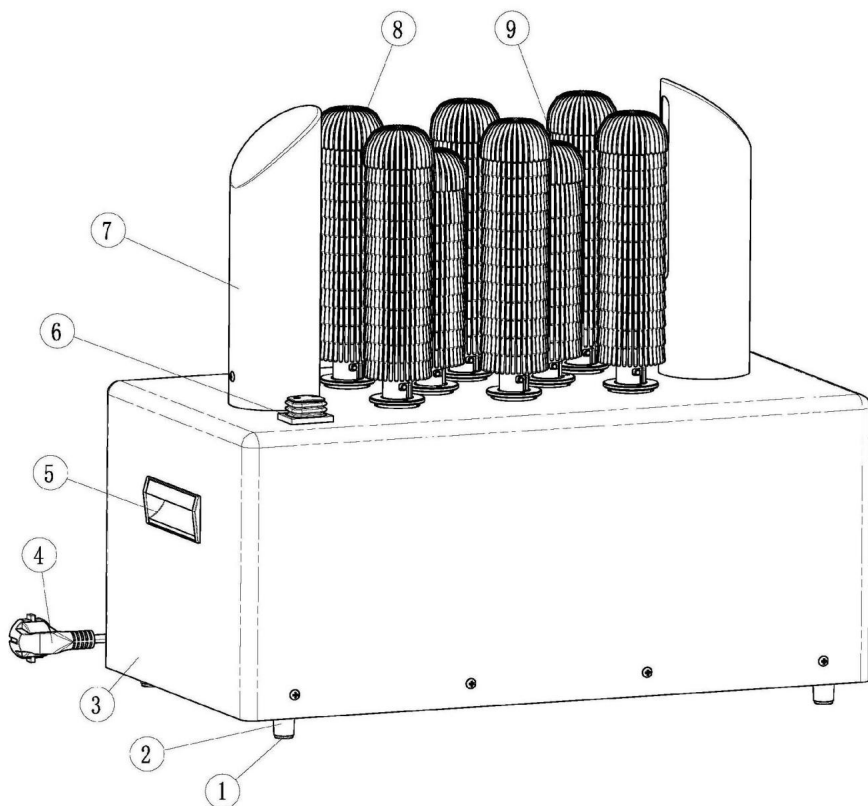
**UWAGA:** NIE używaj urządzenia do celów innych niż jego przeznaczenie.

zamierzony projekt.

## IDENTYFIKACJA KLUCZOWYCH CZĘŚCI



FM-12



1. Mata pod stopy

2. Stopa

3. Korpus

4. Przewód zasilający

5. Uchwyt

6. Przycisk WŁ./WYŁ.

7. Dmuchawa powietrza

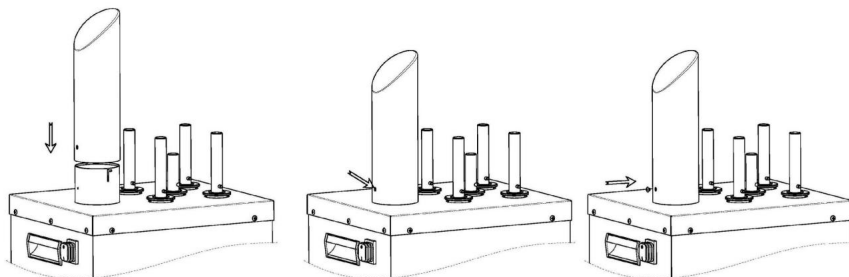
8. Pędzle

9. Krótki pędzel

## INSTRUKCJA INSTALACJI

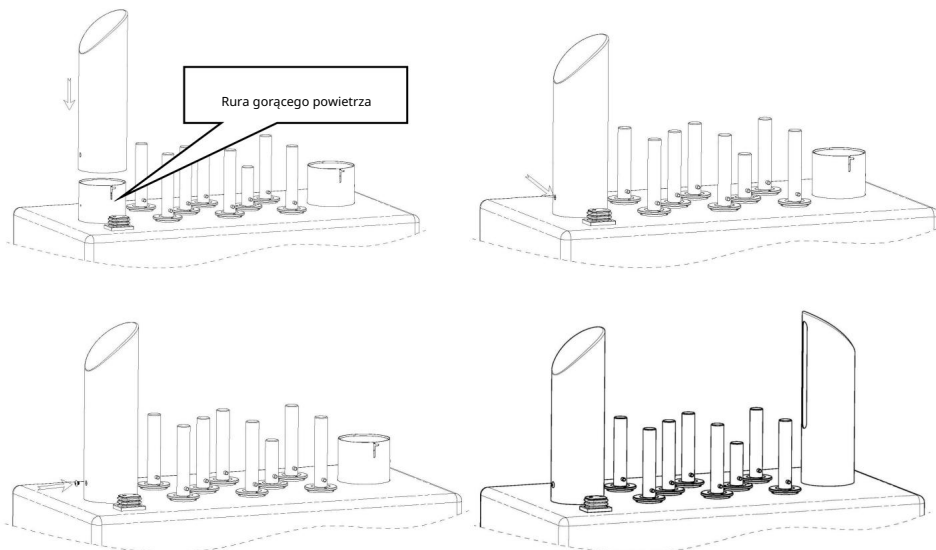
### INSTRUKCJA MONTAŻU DMUCHAWY POWIETRZA

#### FM-11B



Zamontuj dmuchawę powietrza na podstawie rury gorącego powietrza, ustaw odpowiedni kierunek poprzez obrót, wyrównaj owalny otwór na dmuchawie powietrza z otworem na śrubę w rurze gorącego powietrza, a następnie dokręć śruby.

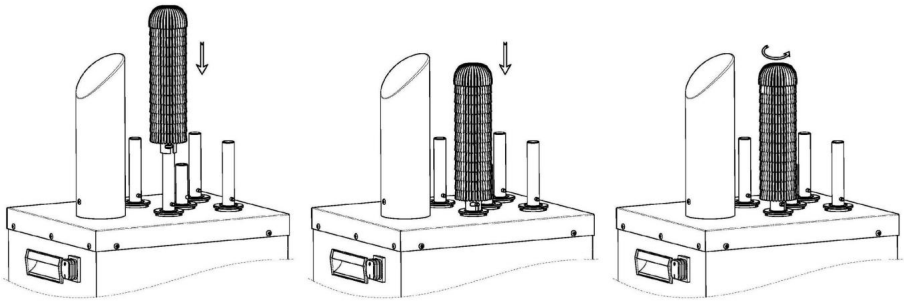
#### FM-12



Zamontuj dmuchawę powietrza na podstawie rury gorącego powietrza, ustaw odpowiedni kierunek poprzez obrót, wyrównaj owalny otwór na dmuchawie powietrza z otworem na śrubę w rurze gorącego powietrza, a następnie dokręć śruby.

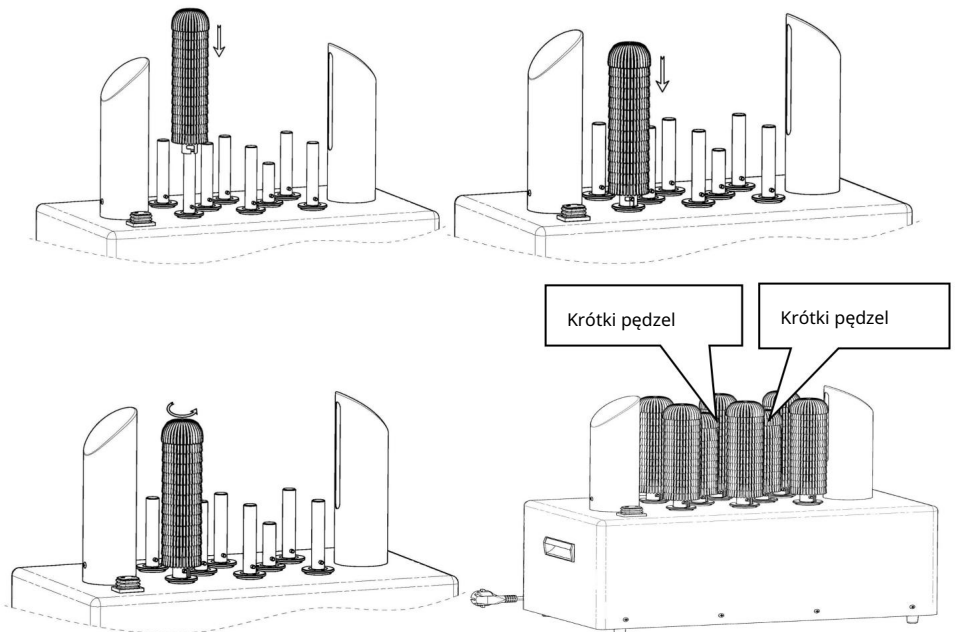
## INSTRUKCJA MONTAŻU SZCZOTEK

### FM-11B



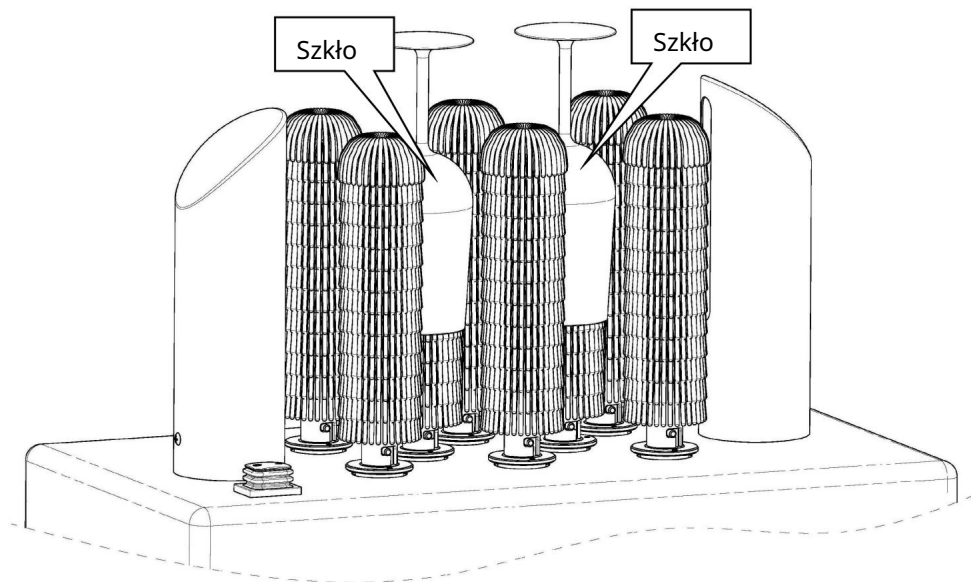
Zamontuj uchwyt szczotki na podstawie wału napędowego, obróć go w kierunku przeciwnym do ruchu wskazówek zegara, aby wycięcie na uchwycie szczotki zablokowało się w poprzecznym sworzniu wału napędowego. (Wskazówki: Krótką szczotkę należy włożyć na środkowy słupek).

### FM-12



Zamontuj uchwyt szczotki na podstawie wału napędowego, obróć go w kierunku przeciwnym do ruchu wskazówek zegara, aby wycięcie na uchwycie szczotki zablokowało się w poprzecznym sworzniu wału napędowego. (Wskazówki: Krótką szczotkę należy włożyć na środkowy słupek).

## INSTRUKCJA OBSŁUGI



Działanie	Wynik
Podłącz swoją polerkę do szkła	Zasilanie jest podłączone, ale jednostka uruchomi się dopiero po włączeniu maszyny
Włączać	Jednostka zaczyna pracować, szczotki zaczynają się kręcić
Przykryj pędzel szkłem	Szkło na sucho i polerowanie
Wyłączać	Jednostka przestaje działać
Odłącz urządzenie	Brak zasilania

Włącz maszynę, chwyć szkło za podstawę i włóż je do szczotki środkowej, osusz i poleruj szkło przez 12-13 sekund. Trzymając szkło lekko w lewo lub obróć w prawo, aby uzyskać lepszy efekt!

KOMPONENT OCHRONNY

Ta polerka do szkła jest urządzeniem komercyjnym, które może spełniać wymagania wysokiej częstotliwości użytku komercyjnego. Aby chronić kluczowe elementy elektroniczne wewnątrz, wyłącz maszynę, gdy nie pracuje. W skrajnych przypadkach (przegrzanie produktu), silnik wyłączy się automatycznie, aby zapobiec przegrzaniu, które mogłoby spowodować zagrożenie główne elementy silnika, po ostygnięciu silnika (15-20 minut) wznowić normalną pracę.

## UŻYWANIE ZMYWARKI DO SZKŁA

Hałas jest zjawiskiem normalnym podczas pracy urządzenia.

Aby uruchomić zmywarkę do szkła, podłącz przewód zasilający i włącz urządzenie. maszyna. Kiedy szczotki zaczną się kręcić, połóż szklankę na górze szczotki myć. Zaleca się mycie jednej szklanki na raz, aby uzyskać najlepszy efekt wyniki.

**OSTRZEŻENIE:** Nie używaj urządzenia poza wodą.

**OSTRZEŻENIE:** Trzymaj maszynę w pozycji pionowej. Nie używaj jej, jeśli leży.

**OSTRZEŻENIE:** Silnik może się nagrzewać w trakcie i po zakończeniu pracy; wyłącz go, gdy nie jest używany.

**OSTRZEŻENIE:** NIGDY nie używać w gorącej wodzie.

**OSTRZEŻENIE:** Trzymaj przełącznik z dala od wody.

**OSTRZEŻENIE:** Używaj TYLKO detergentu o niskiej zawartości piany, aby uniknąć nadmiernego pienienia się podczas prania. działanie.

**OSTRZEŻENIE:** Przed rozpoczęciem użytkowania poziom wody musi być niższy niż linia MAX.

## KOMPONENT OCHRONNY

FM-01A ta zmywarka do szkła zawiera silnik kondensatorowy. Aby chronić elementy elektroniczne wewnątrz, maszyna wyłączy się (5-10 minut) automatycznie, jeśli zacznie się przegrzewać.

## CZYSZCZENIE I KONSERWACJA ZMYWARKI DO NACZYŃ SZKLANYCH

1. Przed przystąpieniem do czyszczenia upewnij się, że polerka do szkła jest WYŁĄCZONA i odłącz przewód od gniazdzka. Poczekaj, aż zmywarka do szkła ostygnie. Wyczyść zewnętrzną powierzchnię szkła.

polerować codziennie wilgotną szmatką lub gąbką. Nie zanurzać całego urządzenia do wody lub myć pod bieżącą wodą, ponieważ może to spowodować poważne uszkodzenia do jednostki.

2. Po zamknięciu na cały dzień uruchom maszynę na 20 minut, aby ją osuszyć.

szczotek, co zapewni wydajność ich wykorzystania w kolejnym cyklu roboczym.

3. Szczotka z mikrofibry o dużej odporności na ścieranie, którą można stosować do

długi czas (ponad pół roku). Ponieważ zużycie i starzenie się będą miały wpływ na

Aby uzyskać efekt polerowania, należy zwrócić uwagę na szczoteczkę i wymienić ją w odpowiednim czasie.

## WAŻNE INFORMACJE DOTYCZĄCE BEZPIECZEŃSTWA

Podczas korzystania z urządzeń elektrycznych należy zachować podstawowe środki ostrożności

należy zawsze przestrzegać, w tym następujących zasad:

1. PRZED UŻYCIEM PRZECZYTAJ WSZYSTKIE INFORMACJE.

2. Tylko do celów komercyjnych.

3. Nie dotykaj gorących powierzchni.

4. Chroń się przed porażeniem prądem elektrycznym, trzymając wszystkie przewody, wtyczki i inne urządzenia pod kluczem.

trzymaj elementy elektryczne z dala od wody i innych płynów.

5. Odłączaj urządzenie od zasilania, gdy nie jest używane oraz przed czyszczeniem.

6. Przed założeniem lub zdjęciem jakichkolwiek części należy odczekać, aż urządzenie ostygnie.

7. Nie należy używać tego ani żadnego innego urządzenia, jeśli przewód elektryczny jest uszkodzony lub wtyczka.

8. Nie należy używać tego ani żadnego innego urządzenia po jego awarii lub

uszkodzone w jakikolwiek sposób.

9. Nie stosować na zewnątrz.

10. Nie umieszczać na gorącym palniku gazowym lub elektrycznym lub w jego pobliżu.

11. Odłącz urządzenie, ustawiając regulator temperatury i timera na

„WYŁ.”,

12. a następnie wyjmij wtyczkę elektryczną z gniazdka ściennego.

13. Nie używaj urządzenia do celów innych niż przewidziane.

14. Nie dopuszczaj do kontaktu polerki do szkła z materiałami łatwopalnymi ani do jej przykrycia.

materiałów, takich jak zasłony, draperie, ściany itp. podczas pracy.

15. Nie czyśćć metalowymi gąbkami, ponieważ mogą się odłamać i uszkodzić.

dotykać

16. elementy elektryczne, zwiększające ryzyko porażenia prądem.

17. Nie należy przykrywać wnętrza urządzenia folią metalową, ponieważ może to spowodować uszkodzenie piekarnika.

Do

18. przegrzać.

19. Nie umieszczaj ostrych ani ostrych przedmiotów w pobliżu produktu, aby uniknąć drapiąc powierzchnię.

20. Wyłącz urządzenie, ustawiając pokrętkę sterującą w pozycji „OFF”.

21. Należy pamiętać, że stosowanie akcesoriów niezalecanych przez producenta może spowodować obrażenia.

22. Dzieci muszą znajdować się pod nadzorem przed użyciem tego produktu.

23. Z urządzenia mogą korzystać dzieci w wieku od 8 lat i

powyżej oraz osoby o ograniczonej sprawności fizycznej, sensorycznej lub umysłowej lub brak doświadczenia i wiedzy, jeśli byli nadzorowani lub

instrukcję dotyczącą bezpiecznego korzystania z urządzenia i zrozumienia

zagrożenia związane z urządzeniem. Dzieci nie powinny bawić się urządzeniem. Czyszczenie a dzieci nie mogą wykonywać żadnych czynności konserwacyjnych bez nadzoru.

24. Podczas korzystania z urządzenia w sklepach, barach szybkiej obsługi, hotelach itp. należy sprawdzić woltaż

25. i gniazdko, aby upewnić się, że urządzenie jest prawidłowo podłączone moc.

26. Umieść urządzenie na płaskiej powierzchni, która jest dobrze wentylowana.

**ZAPISZ TE INSTRUKCJE**

## **INSTRUKCJA UZIEMIENIA**

To urządzenie musi być uziemione. W przypadku awarii lub awaria, uziemienie zapewnia ścieżkę najmniejszego oporu dla prądu elektrycznego prąd, aby zmniejszyć ryzyko porażenia prądem. To urządzenie jest wyposażone w przewód posiadający przewód uziemiający urządzenie i wtyczkę uziemiającą.

Wtyczka musi być podłączona do odpowiedniego gniazdka, które jest własnością zainstalowane i uziemione zgodnie ze wszystkimi lokalnymi przepisami i rozporządzeniami.

**NIEBEZPIECZEŃSTWO** - Nieprawidłowe podłączenie przewodu uziemiającego urządzenia może spowodować ryzyko porażenia prądem. Przewodnik z izolacją mającą

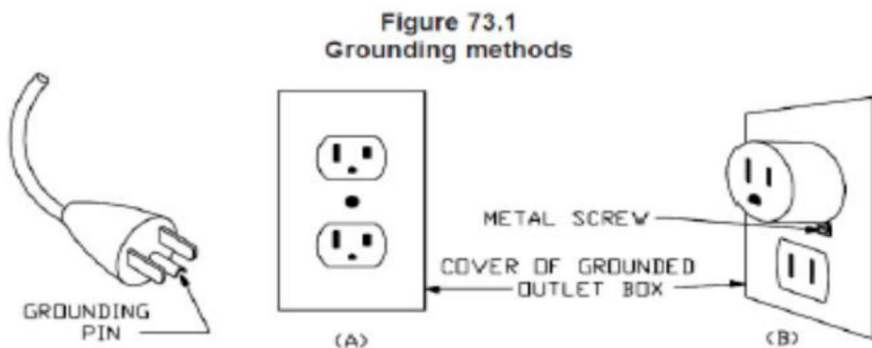
zewnątrzną powierzchnią, która jest zielona z żółtymi paskami lub bez nich, jest przewodem uziemiającym sprzęt. Jeśli konieczna jest naprawa lub wymiana przewodu lub wtyczki, nie podłączaj przewodu uziemiającego sprzęt do zacisku pod napięciem.

Skonsultuj się z wykwalifikowanym elektrykiem lub serwisantem, jeśli instrukcje uziemienia nie są w pełni zrozumiałe lub jeśli masz wątpliwości, czy urządzenie jest prawidłowo uziemione. Nie modyfikuj wtyczki dostarczonej z urządzeniem — jeśli nie pasuje do gniazdka, zleć zainstalowanie odpowiedniego gniazdka wykwalifikowanemu elektrykowi.

To urządzenie jest przeznaczone do użytku w obwodzie o napięciu nominalnym 120 V i ma wtyczkę uziemiającą, która wygląda jak wtyczka przedstawiona na szkicu A na rysunku 73.1.

Tymczasowy adapter, który wygląda jak adapter przedstawiony na szkicach B i C, może być użyty do podłączenia tej wtyczki do 2-biegunowego gniazdka, jak pokazano na szkicu B, jeśli nie ma odpowiednio uziemionego gniazdka. Tymczasowy adapter powinien być używany tylko do czasu zainstalowania uziemionego gniazdka przez wykwalifikowanego elektryka. Zielone sztywne ucho, ucho itp., wystające z adaptera, muszą być podłączone do stałego uziemienia, takiego jak pokrywa skrzynki uziemiającej. Za każdym razem, gdy używany jest adapter, musi być on utrzymywany na miejscu za pomocą metalowej śruby.

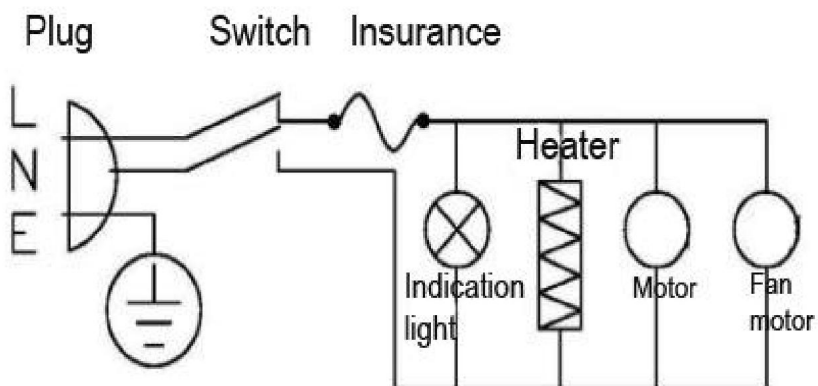
Jeśli pojawią się jakiegokolwiek wątpliwości co do prawidłowego uziemienia skrzynki gniazdowej, należy zasięgnąć porady wykwalifikowanego elektryka.



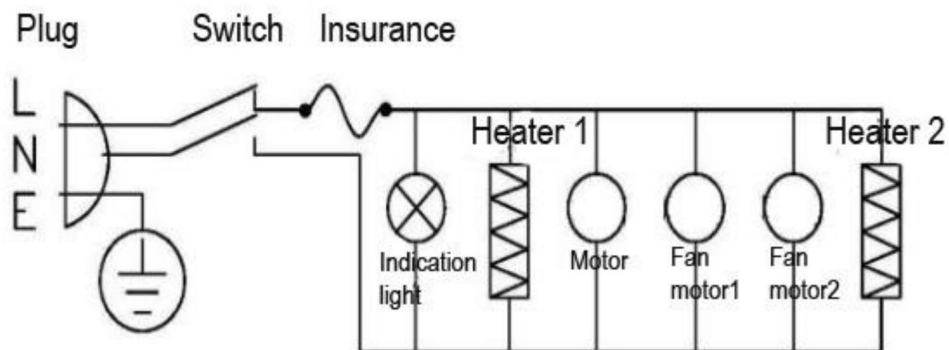
## Metody rozwiązywania problemów

Pytanie	Możliwa przyczyna	Rozwiązanie
Polerka do szkła nie działa po włączony.	1. Złącza elektryczne są luźne.	<ul style="list-style-type: none"> <li>• Upewnij się, że szkło polerka jest podłączona poprawnie.</li> <li>• Upewnij się, że jest włączony NA.</li> </ul>
Jest bardzo głośno hałas, gdy polerka do szkła jest w środku używać.	Szczotka nie jest zainstalowana odpowiednio	Sprawdź, czy pędzel jest bezpiecznie na swoim miejscu.
Cykl wirowania szczotki jest powolny i okulary nie są odpowiednio wypolerowane.	Sprawdź, czy coś jest zablokowane wewnątrz pędzli.	Oczyść obce materiał
Szczotka luźna lub złamanie	Sprawdź, czy szczotka jest bezpiecznie na miejscu i posiadacz jest poprawny pozycja.	<ol style="list-style-type: none"> <li>1. Dostosuj położenie szczotki</li> <li>2. Wymień stary szczotkuje regularnie.</li> </ol>

## SCHEMAT OBWODÓW



FM-11B



FM-12

## Lista rzeczy do spakowania

NIE.	Przedmiot	Ilość	Uwaga
1	Maszyna	1 zestaw	
2	Szczotka	5 szt.	Dla FM-11B
2	Szczotka	8 szt.	Dla FM-12
3	Dmuchawa powietrza	1 szt.	Dla FM-11B
3	Dmuchawa powietrza	2 szt.	Dla FM-12
4	Podręcznik	1 szt.	

**VEVOR**®

**TOUGH TOOLS, HALF PRICE**

Wsparcie techniczne i certyfikat gwarancji  
elektronicznej <https://www.vevor.com/support>

# **VEVOR<sup>®</sup>**

## **TOUGH TOOLS, HALF PRICE**

Technische ondersteuning en e-garantiecertificaat [www.vevor.com/support](http://www.vevor.com/support)

### **ELEKTRISCH WIJNGLAS VAN DE WIJNMAKERIJ**

### **GEBRUIKSAANWIJZING POLIJSTMACHINE**

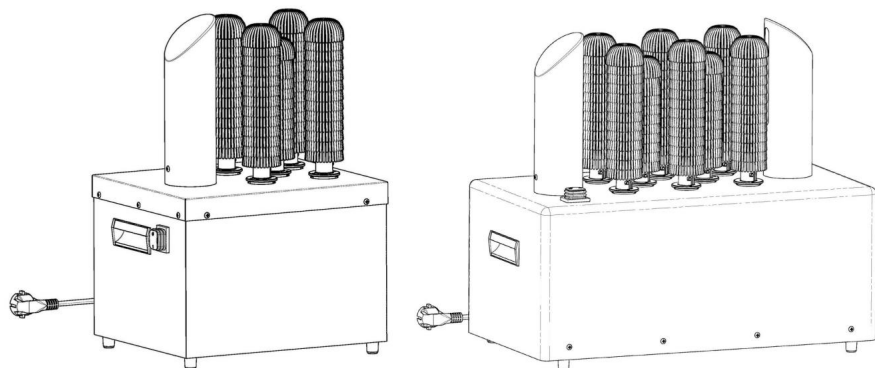
**MODEL: FM-11B FM-12**

Wij streven er voortdurend naar om u gereedschappen tegen concurrerende prijzen te leveren. "Save Half", "Half Price" of andere soortgelijke uitdrukkingen die wij gebruiken, geven alleen een schatting weer van de besparingen die u kunt behalen door bepaalde gereedschappen bij ons te kopen in vergelijking met de grote topmerken en betekent niet noodzakelijkerwijs dat alle categorieën gereedschappen die wij aanbieden, worden gedekt. Wij herinneren u eraan om zorgvuldig te controleren of u daadwerkelijk de helft bespaart in vergelijking met de grote topmerken wanneer u een bestelling bij ons plaatst.

**VEVOR**<sup>®</sup>  
TOUGH TOOLS, HALF PRICE

*Elektrisch wijnglas voor wijnmakerij  
Polijsmachine*

MODEL: FM-11B FM-12



<Afbeelding alleen ter referentie>




**HULP NODIG? NEEM CONTACT MET ONS OP!**

Heeft u vragen over het product? Heeft u technische ondersteuning nodig? Neem dan gerust contact met ons op:

**Technische ondersteuning en e-garantiecertificaat**  
**[www.vevor.com/support](http://www.vevor.com/support)**

Dit is de originele instructie, lees alle handleidingen zorgvuldig door voordat u het product gebruikt. VEVOR behoudt zich een duidelijke interpretatie van onze gebruikershandleiding voor.

Het uiterlijk van het product is afhankelijk van het product dat u hebt ontvangen. Vergeef ons dat we u niet opnieuw zullen informeren als er technologie- of software-updates voor ons product zijn.

	<p>Waarschuwing - Om het risico op letsel te verminderen, moet de gebruiker de volgende informatie lezen:</p> <p>Lees de gebruiksaanwijzing zorgvuldig door.</p>
 	<p><b>CORRECTE VERWIJDERING</b></p> <p>Dit product is onderworpen aan de bepalingen van de Europese richtlijn 2012/19/EG. Het symbool met een doorgestreepte kliko door geeft aan dat het product gescheiden afval nodig heeft inzameling in de Europese Unie. Dit geldt voor het product en alle accessoires die met dit symbool zijn gemarkeerd. Producten die met dit symbool zijn gemarkeerd mag als zodanig niet bij het normale huisvuil worden weggegooid, maar moet naar een inzamelpunt voor recycling van elektrische en elektronische apparaten</p>

## VOORDAT U UW GLAZENREINIGER GEBRUIKT

**Volg deze eenvoudige instructies voordat u uw glazenwasser gebruikt instructies. Als u dit niet doet, kan dit leiden tot letsel bij de gebruiker en de machine beschadigen.**

1. Plaats de machine op een vlakke ondergrond van een gootsteen en zorg ervoor dat de machine is rechtop en stabiel. De onderste voet kan worden aangepast om de glazenwasser in stabiele toestand.
2. Monteer de borstels en controleer of ze goed vastzitten.
3. Giet water in de gootsteen en kijk of het waterniveau niet te hoog is.
4. Overschrijd de waterlijnmarkering op de buitenbuis (FM-01A/B).
5. Voeg wat wasmiddel toe om te wassen.
6. Sluit het netsnoer correct aan.
7. De schakelaar van deze machine bevindt zich in het midden van het netsnoer om te voorkomen dat van water voor beter waterbestendig gebruik (FM-01C).

**WAARSCHUWING:** Vul de gootstenen/tanks niet te vol en dompel het glas niet volledig onder. wasmachine motor.

**WAARSCHUWING:** Sluit het apparaat alleen aan op geaarde stopcontacten die overeenkomen met de stroomaansluiting van het apparaat. spanning en frequentie vermeld op de motor.

**WAARSCHUWING:** Controleer het netsnoer en de stekker om er zeker van te zijn dat deze schoon zijn en Laat het drogen voordat u het gebruikt. Houd het netsnoer uit de buurt van borstels en water. Gebruik het apparaat nooit als het netsnoer gebarsten of beschadigd is.

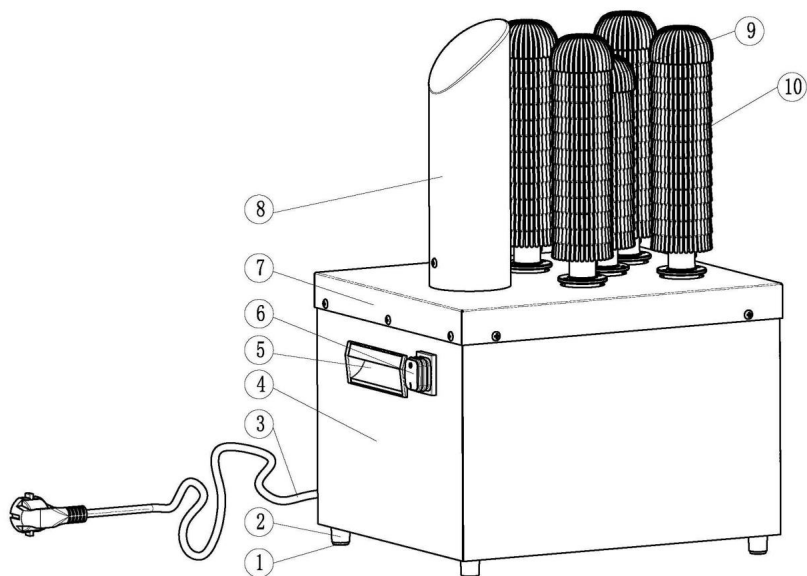
**WAARSCHUWING:** De SWTICH mag NIET in contact komen met water. Houd hem droog.

**LET OP:** Controleer of de borstels goed op hun plaats zitten voordat u ze gebruikt.  
de machine aanzetten.

**LET OP:** Gebruik de machine NIET voor andere doeleinden dan waarvoor deze is bedoeld.  
beoogde ontwerp.

### IDENTIFICATIE VAN BELANGRIJKE ONDERDELEN

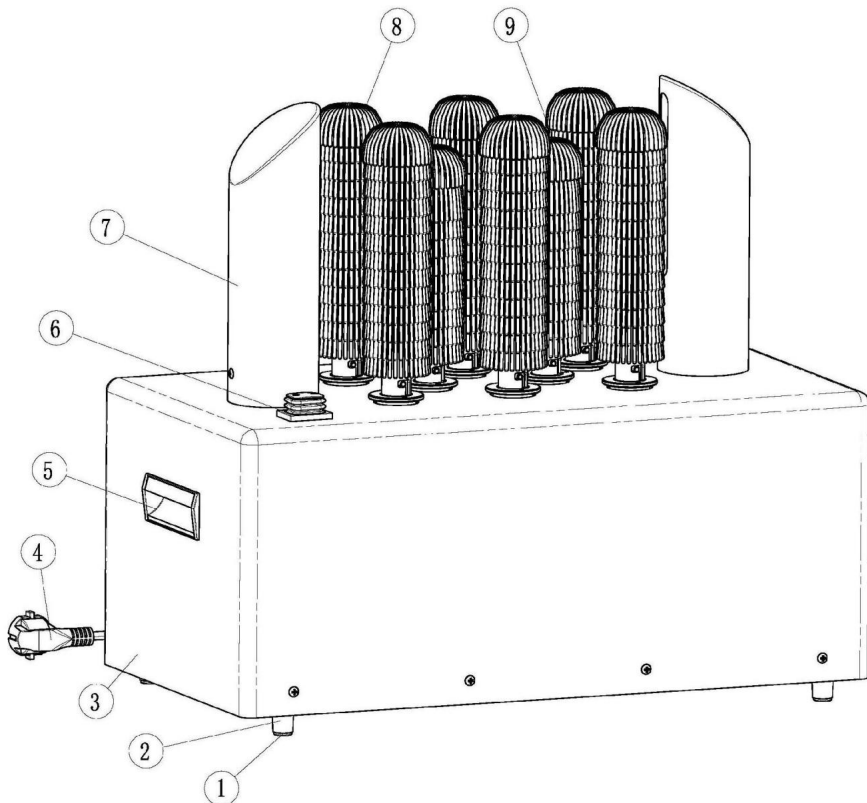
#### FM-11B



- 1. Voetenmat
- 2. Voet
- 3. Stroomkabel
- 4. Lichaam
- 5. Handvat

- 6. AAN/UIT-knop
- 7. Bovenklep
- 8. Luchtblazer
- 9. Korte borstel
- 10. Kwasten

**FM-12**



1.Voetenmat

2.Voet

3.

Lichaam 4. Stroomkabel

5.Handvat

6. AAN/UIT-knop

7. Luchtblazer

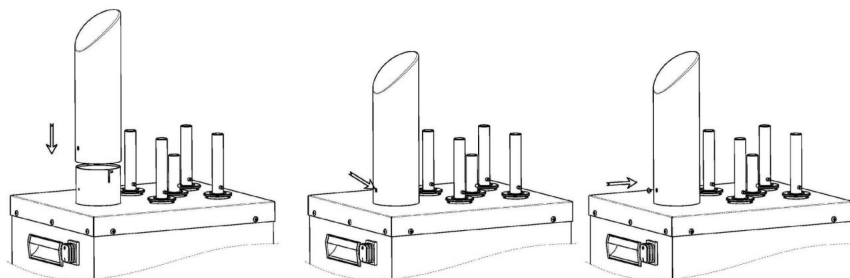
8.Borstels

9.Korte borstel

## INSTALLATIEGIDS

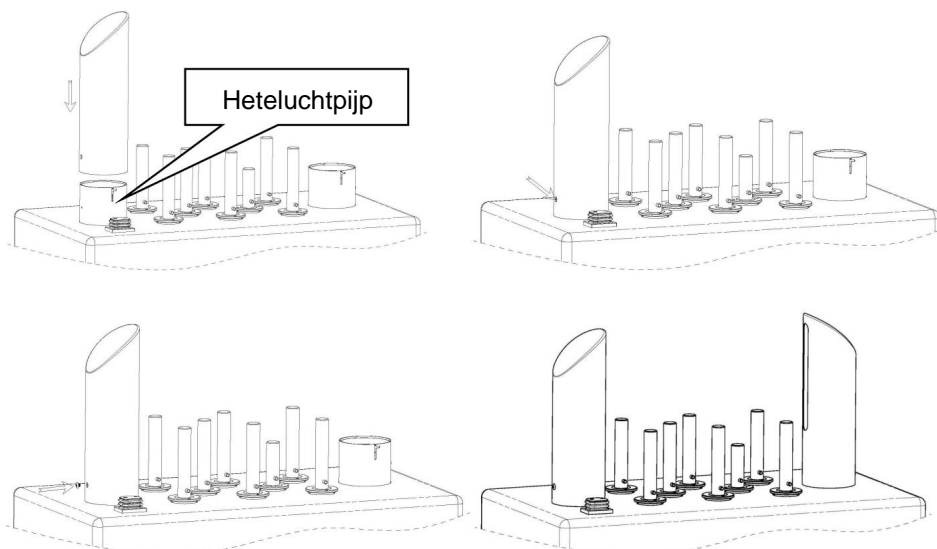
### MONTAGE-INSTRUCTIES VAN DE LUCHTBLAZER

#### FM-11B



Monteer de luchtblazer op de basis van de heteluchtbus, stel de juiste richting in door te draaien, lijn het ovale gat op de luchtblazer uit met het schroefgat op de heteluchtbus en draai de schroeven vast.

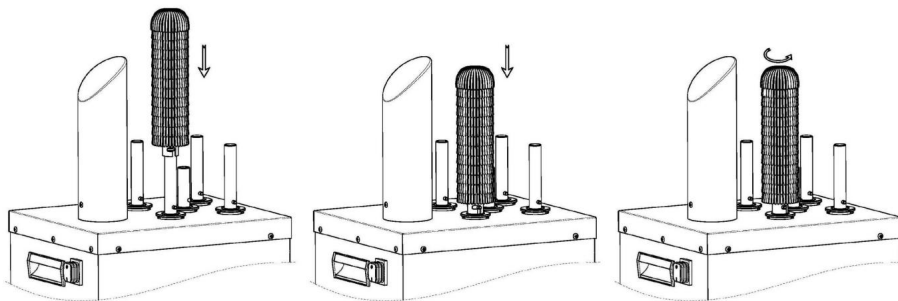
#### FM-12



Monteer de luchtblazer op de basis van de heteluchtbus, stel de juiste richting in door te draaien, lijn het ovale gat op de luchtblazer uit met het schroefgat op de heteluchtbus en draai de schroeven vast.

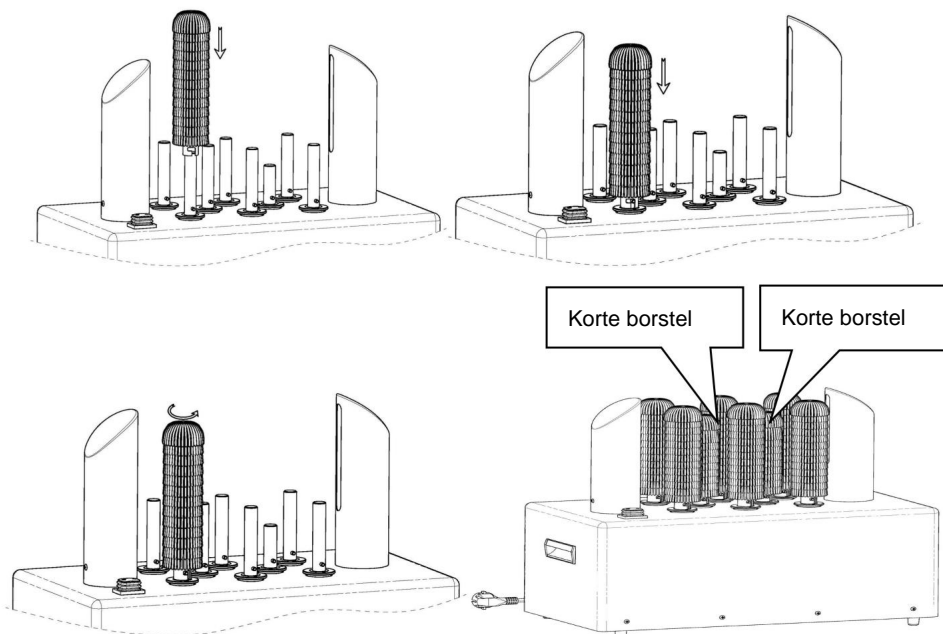
## MONTAGE-INSTRUCTIES VAN BORSTELS

### FM-11B



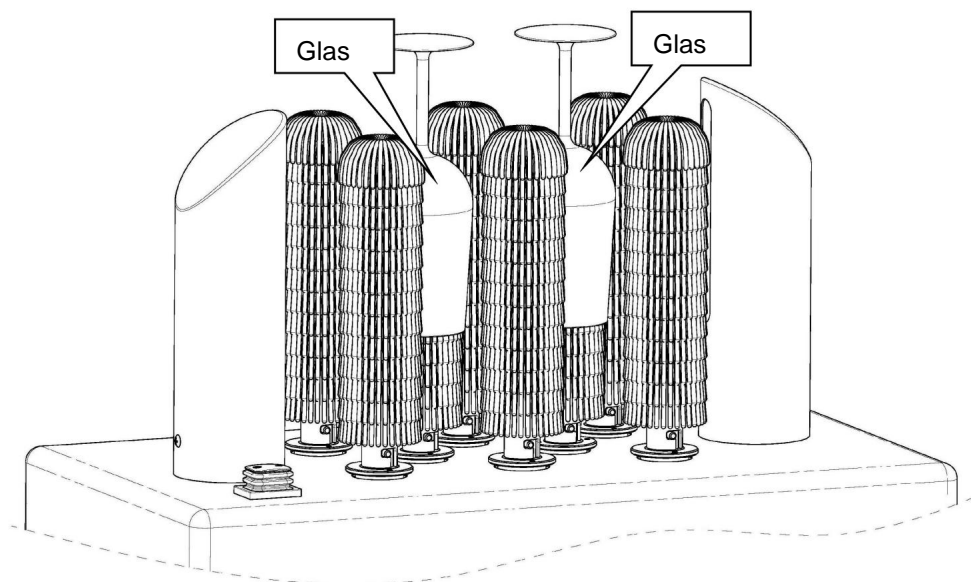
Monteer de borstelhendel op de aandrijfasbasis en draai deze tegen de klok in totdat de inkeping op de borstelhendel vastklikt in de dwarspen van de aandrijfas. (Tips: Korte borstels moeten op de middelste paal worden geplaatst)

### FM-12



Monteer de borstelhendel op de aandrijfasbasis en draai deze tegen de klok in totdat de inkeping op de borstelhendel vastklikt in de dwarspen van de aandrijfas. (Tips: Korte borstels moeten op de middelste paal worden geplaatst)

## GEBRUIKSAANWIJZING



Actie	Resultaat
Sluit uw glaspolijstmachine aan	Stroom is aangesloten, maar het apparaat start alleen nadat de machine is ingeschakeld
Inschakelen	Unit start met werken, borstels beginnen te draaien
Plaats glas om de borstel te bedekken	Het glas is droog en gepolijst
Uitschakelen	Unit stopt met werken
Koppel het apparaat los	Er is geen stroom aangesloten

Zet de machine aan, pak het glas vast bij de basis en plaats het op de middelste borstel, droog en polijst het glas 12-13 seconden. Houd het glas vast met een lichte linker- of draai naar rechts voor een beter effect!

### BESCHERMINGSCOMPONENT

Deze glaspolijstmachine is een commerciële machine die aan de hoge frequenties kan voldoen van commercieel gebruik. Om belangrijke elektronische componenten binnenin te beschermen, schakelt u de machine wanneer deze niet werkt. In extreme gevallen (oververhitting van het product), de motor schakelt automatisch uit om oververhitting te voorkomen en zo het gevaar voor de kerncomponenten van de motor, na afkoeling van de motor (15-20 minuten) tot hervat het werk normaal.

## HET GEBRUIK VAN UW GLAZENREINIGER

**Ruis is een normaal verschijnsel tijdens het gebruik.**

Om de glasreiniger te starten, steekt u de stekker in het stopcontact en schakelt u de machine in. Wanneer de borstels beginnen te draaien, plaats je het glas bovenop de borstel wassen. Het is aan te raden om één glas per keer te wassen voor het beste resultaat resultaten.

**WAARSCHUWING:** Gebruik het apparaat niet als het onder water staat.

**WAARSCHUWING:** Houd de machine rechtop. Gebruik hem niet als hij ligt.

**WAARSCHUWING:** De motor kan tijdens en na het gebruik heet worden; schakel hem uit wanneer het is niet in gebruik.

**WAARSCHUWING:** NOOIT gebruiken in heet water.

**WAARSCHUWING:** HOUD water uit de buurt van de schakelaar.

**WAARSCHUWING:** Gebruik ALLEEN een wasmiddel met een laag schuimniveau om overmatig schuimen te voorkomen tijdens het wassen. operatie.

**WAARSCHUWING:** Het waterpeil moet lager zijn dan de MAX-lijn voordat u het apparaat in gebruik neemt.

### BESCHERMINGSCOMPONENT

FM-01A deze glaswasser is voorzien van een condensatormotor. Om de elektronische componenten binnenin, de machine schakelt uit (5-10 min) automatisch als het oververhit raakt.

## SCHOONMAKEN EN ONDERHOUDEN VAN UW GLAZENREINIGER

1. Zorg ervoor dat de glaspolijstmachine UIT staat en haal de stekker uit het stopcontact wanneer u het apparaat schoonmaakt. Wacht tot de glasreiniger is afgekoeld. Reinig het buitenste oppervlak van het glas

poetsmiddel dagelijks met een vochtige doek of spons. Dompel de hele unit niet onder in water of het wassen in stromend water, omdat dit ernstige schade kan veroorzaken naar de eenheid.

2. Laat de machine bij het sluiten van de dag 20 minuten draaien om de borstels, zodat de efficiëntie van het gebruik in de volgende werkcyclus wordt gewaarborgd.

3. Microvezelborstel met sterke slijtvastheid en kan worden gebruikt voor een lange tijd (meer dan een half jaar). Omdat slijtage en veroudering de polijstende werking, let op de borstel en vervang deze op tijd.

## BELANGRIJKE VEILIGHEIDSINFORMATIE

**Bij het gebruik van elektrische apparaten moeten elementaire veiligheidsmaatregelen in acht worden genomen altijd worden nageleefd, waaronder het volgende:**

1. LEES ALLE INFORMATIE VOOR GEBRUIK.

2. Alleen voor commerciële doeleinden.

3. Raak geen hete oppervlakken aan.

4. Bescherm uzelf tegen elektrische schokken door alle snoeren, stekkers en andere. Houd elektrische componenten uit de buurt van water of andere vloeistoffen.

5. Haal de stekker uit het stopcontact wanneer u het apparaat niet gebruikt en voordat u het schoonmaakt.

6. Laat het apparaat afkoelen voordat u onderdelen bevestigt of verwijdert.

7. Gebruik dit apparaat of een ander apparaat niet met een beschadigd snoer of plug.

8. Gebruik dit apparaat of een ander apparaat niet nadat het defect is geraakt of is uitgeschakeld op enigerlei wijze beschadigd is.

9. Niet buitenshuis gebruiken.

10. Niet op of in de buurt van een hete gas- of elektrische kookplaat plaatsen.

11. Koppel het apparaat los door de temperatuur- en timerregeling op te zetten. "UIT",

12. en haal vervolgens de stekker uit het stopcontact.

13. Gebruik het apparaat niet voor andere doeleinden dan waarvoor het ontworpen is.

14. Laat deze glaspolijstmachine niet in aanraking komen met of bedekt worden met brandbare stoffen. materiaal, zoals gordijnen, draperieën, muren, enz., wanneer deze in werking zijn.

15. Maak het niet schoon met metalen schuursponsjes, omdat er stukken af kunnen breken en

aanraken

16. elektrische componenten, waardoor het risico op een elektrische schok toeneemt.

17. Bedek de binnenkant van dit apparaat niet met metaalfolie, omdat dit de oven kan beschadigen.

naar

18. oververhitting.

19. Plaats geen scherpe voorwerpen of voorwerpen met een scherpe hoek rondom het product om schade te voorkomen. het oppervlak krabben.

20. Schakel het apparaat uit door de bedieningsknop naar de "UIT"-stand te draaien.

21. Houd er rekening mee dat het gebruik van accessoires die niet door de fabrikant zijn aanbevolen, niet is toegestaan. kan leiden tot letsel.

22. Kinderen moeten onder toezicht staan voordat zij dit product gebruiken.

23. Dit apparaat kan worden gebruikt door kinderen vanaf 8 jaar en

hierboven en personen met verminderde fysieke, sensorische of mentale vermogens of gebrek aan ervaring en kennis als ze toezicht hebben gehad of instructies over het veilig gebruiken van het apparaat en het begrijpen

de gevaren die ermee gepaard gaan. Kinderen mogen niet met het apparaat spelen. Reiniging en het onderhoud door de gebruiker mag niet door kinderen zonder toezicht worden uitgevoerd.

24. Controleer bij gebruik van het apparaat in winkels, snackbars, hotels etc. de spanning

25. en stopcontact om ervoor te zorgen dat het apparaat correct is aangesloten stroom.

26. Plaats het apparaat op een vlakke, goed geventileerde ondergrond.

## **BEWAAR DEZE INSTRUCTIES**

## **AARDING INSTRUCTIES**

Dit apparaat moet geaard zijn. In geval van een storing of

Bij storingen biedt aarding een pad met de minste weerstand voor elektrische stroom om het risico op een elektrische schok te verminderen. Dit apparaat is uitgerust met een snoer met een aardingsgeleider en een aardingsstekker.

De stekker moet in een geschikt stopcontact worden gestoken dat geschikt is voor het apparaat. geïnstalleerd en geaard in overeenstemming met alle plaatselijke voorschriften en verordeningen.

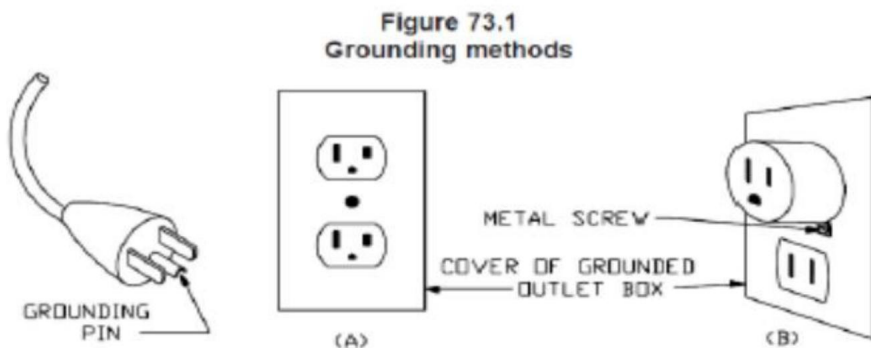
**GEVAAR** - Een onjuiste aansluiting van de aardingsgeleider van de apparatuur kan resulteren in een risico op elektrische schokken. De geleider met isolatie met een

buitenste oppervlak dat groen is met of zonder gele strepen is de apparaat-aardingsgeleider. Als reparatie of vervanging van het snoer of de stekker nodig is, sluit de apparaat-aardingsgeleider dan niet aan op een live terminal.

Controleer met een gekwalificeerde elektricien of servicemonteur als de aardingsinstructies niet volledig worden begrepen, of als u twijfelt of het apparaat goed is geaard. Wijzig de stekker die bij het apparaat is geleverd niet - als deze niet in het stopcontact past, laat dan een geschikt stopcontact installeren door een gekwalificeerde elektricien.

Dit apparaat is bedoeld voor gebruik op een nominaal 120 V-circuit en heeft een aardingsstekker die eruitziet als de stekker die is afgebeeld in schets A in Afbeelding 73.1. Een tijdelijke adapter, die eruitziet als de adapter die is afgebeeld in schetsen B en C, kan worden gebruikt om deze stekker aan te sluiten op een 2-polig stopcontact zoals afgebeeld in schets B als er geen goed geaard stopcontact beschikbaar is. De tijdelijke adapter mag alleen worden gebruikt totdat een geaard stopcontact door een gekwalificeerde elektricien kan worden geïnstalleerd. Het groene, stijve oor, lipje en dergelijke dat uit de adapter steekt, moet worden aangesloten op een permanente aarding, zoals een geaard stopcontactdoosdeksel. Wanneer de adapter wordt gebruikt, moet deze op zijn plaats worden gehouden door de metalen schroef.

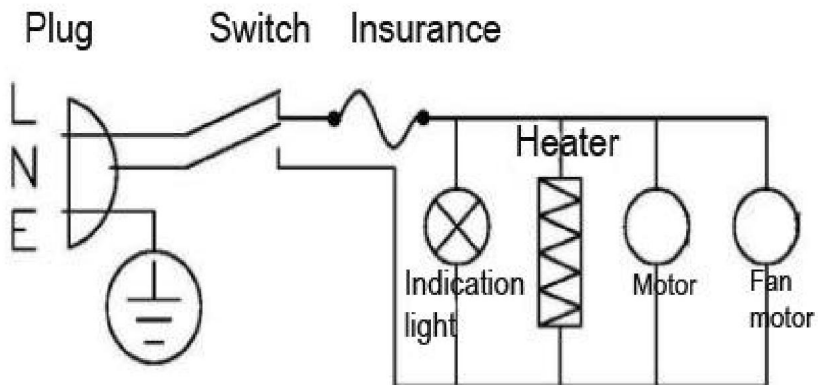
Als u twijfelt of een stopcontactdoos goed geaard is, dient u een gekwalificeerde elektricien te raadplegen.



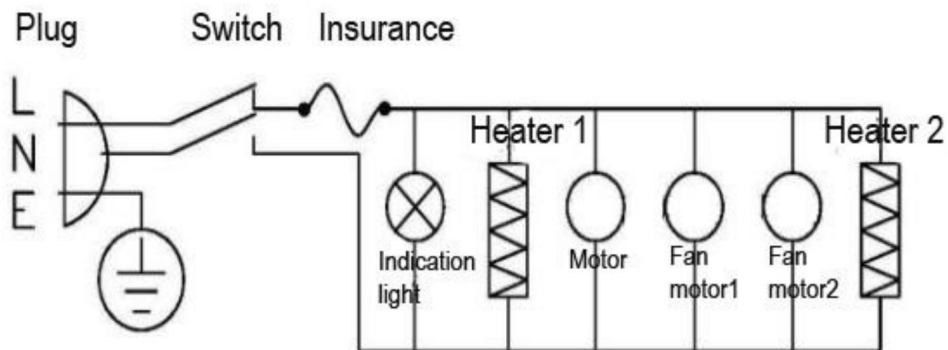
## Methoden voor probleemoplossing

Vraag	Mogelijke oorzaak	Oplossing
De glaspolijster werkt niet na ingeschakeld worden.	1. Elektrische connectoren zijn los.	<ul style="list-style-type: none"> <li>• Zorg ervoor dat glas polijstmachine is aangesloten correct.</li> <li>• Zorg ervoor dat het is ingeschakeld op.</li> </ul>
Er is een zeer luide geluid wanneer de glaspolijstmachine is in gebruik.	Borstel niet geïnstalleerd op de juiste manier	Zorg ervoor dat de borstel stevig op zijn plaats.
De borsteldraaicyclus is traag en de glazen zijn niet goed gepolijst.	Controleer of er zit iets vast in de borstels.	Ruim buitenlands op materie
De borstel is los of breuk	Controleer of de borstel veilig op zijn plaats en houder is correct positie.	<ol style="list-style-type: none"> <li>1. Pas de borstelpositie aan</li> <li>2. Vervang de oude borstel regelmatig.</li> </ol>

## CIRCUITSCHEMA



FM-11B



FM-12

## Paklijst

<b>Nee.</b>	<b>Item</b>	<small>Hoeveelheid</small>	<b>Opmerking</b>
1	Machine	1 set	
2	Borstel	5 stuks	Voor FM-11B
2	Borstel	8 stuks	Voor FM-12
3	Luchtblazer	1 st.	Voor FM-11B
3	Luchtblazer	2 stuks	Voor FM-12
4	Handmatig	1 st.	

**VEVOR**<sup>®</sup>

**TOUGH TOOLS, HALF PRICE**

Technische ondersteuning en e-  
garantiecertificaat <https://www.vevor.com/support>

# **VEVOR<sup>®</sup>**

## **TOUGH TOOLS, HALF PRICE**

Teknisk support och e-garanticertifikat [www.vevor.com/support](http://www.vevor.com/support)

### **ELECTRIC WINERY VINGLAS**

### **POLERMASKIN ANVÄNDARHANDBOK**

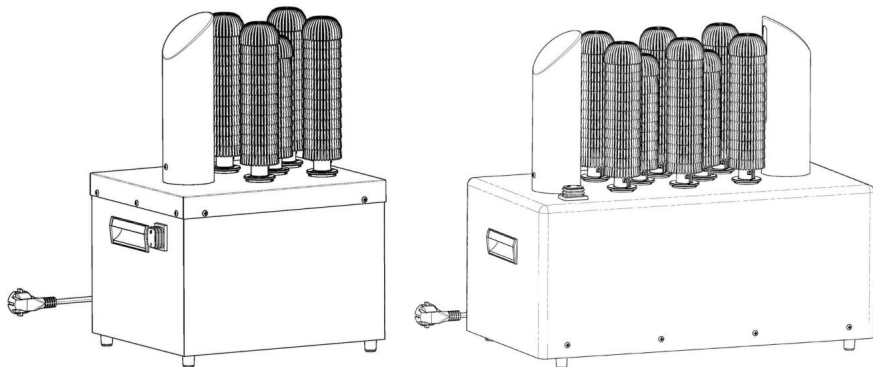
**MODELL: FM-11B FM-12**

Vi fortsätter att vara engagerade i att ge dig verktyg till konkurrenskraftiga priser. "Spara hälften", "halva priset" eller andra liknande uttryck som används av oss representerar bara en uppskattning av besparingar du kan dra nytta av att köpa vissa verktyg hos oss jämfört med de stora toppmärkena och betyder inte nödvändigtvis att täcka alla kategorier av verktyg som erbjuds av oss. Du påminns om att noggrant kontrollera när du gör en beställning hos oss om du verkligen sparar hälften i jämförelse med de främsta varumärkena.

**VEVOR**<sup>®</sup>  
TOUGH TOOLS, HALF PRICE

*Electric Winery Wine Glass  
Polermaskin*

MODELL: FM-11B FM-12






<Endast bild för referens>

### **BEHÖVER HJÄLP? KONTAKTA OSS!**

Har du produktfrågor? Behöver du teknisk support? Kontakta oss gärna:

**Teknisk support och e-garanticertifikat**  
**[www.vevor.com/support](http://www.vevor.com/support)**

Detta är den ursprungliga instruktionen, läs alla instruktioner noggrant innan du använder den. VEVOR reserverar sig för en tydlig tolkning av vår användarmanual. Utseendet på produkten är beroende av den produkt du fått. Ursäkta oss att vi inte kommer att informera dig igen om det finns någon teknik eller mjukvaruuppdateringar på vår produkt.

	<p>Varning - För att minska risken för skada måste användaren läsa bruksanvisningen noggrant.</p>
 	<p>KORREKT AVFALLSHANTERING</p> <p>Denna produkt omfattas av bestämmelserna i det europeiska direktivet 2012/19/EG. Symbolen som visar en soptunna korsad genom indikerar att produkten kräver separat avfall insamling i Europeiska unionen. Detta gäller produkten och alla tillbehör märkta med denna symbol. Produkter märkta får som sådan inte slängas med vanligt hushållsavfall, men måste lämnas till en samlingsplats för återvinning av elektriska och elektroniska apparater</p>

## INNAN DU ANVÄNDER DIN GLASBRIVARE

**Innan du använder din glasbricka, vänligen följ dessa enkla instruktioner. Underlåtenhet att göra det kan orsaka skada på användaren och skada maskinen.**

1. Installera maskinen på en plan yta av ett handfat och se till att maskinen är upprätt och stabil. Den nedre foten kunde justeras för att göra glasbricka in stabilt tillstånd.
2. Sätt ihop borstarna och kontrollera att de sitter säkert på plats.
3. Håll vatten i diskhon och observera att vattennivån inte gör det
4. Överskrid vattenlinjemärket på det yttre röret (FM-01A/B).
5. Tillsätt lite tvättmedel för tvätt.
6. Sätt i nätsladden på rätt sätt.
7. Omkopplaren på denna maskin är i mitten av nätsladden för att hålla sig borta från vatten för bättre vattentålig användning (FM-01C).

**VARNING:** Överfyll inte diskbänkarna/tankarna och sänk inte ner glaset helt tvättmotor.

**VARNING:** Anslut enheten till jordade uttag endast som matchar enhetens spänning och frekvens som anges på motorn.

**WARNING:** Kontrollera elkabeln och kontakten för att se till att den är ren och torka före användning. Håll nätsladden borta från borstar och vatten.

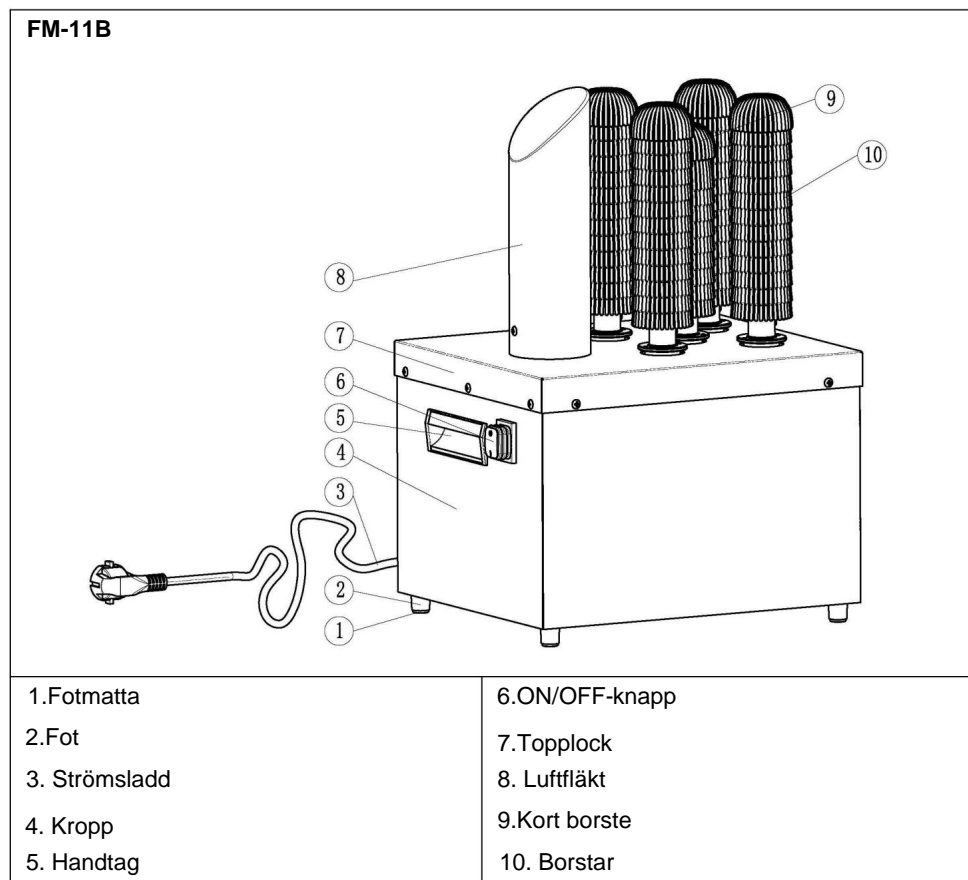
Använd aldrig maskinen om nätsladden är sprucken eller skadad.

**WARNING:** SWTICH får INTE komma i kontakt med vattnet, håll det torrt.

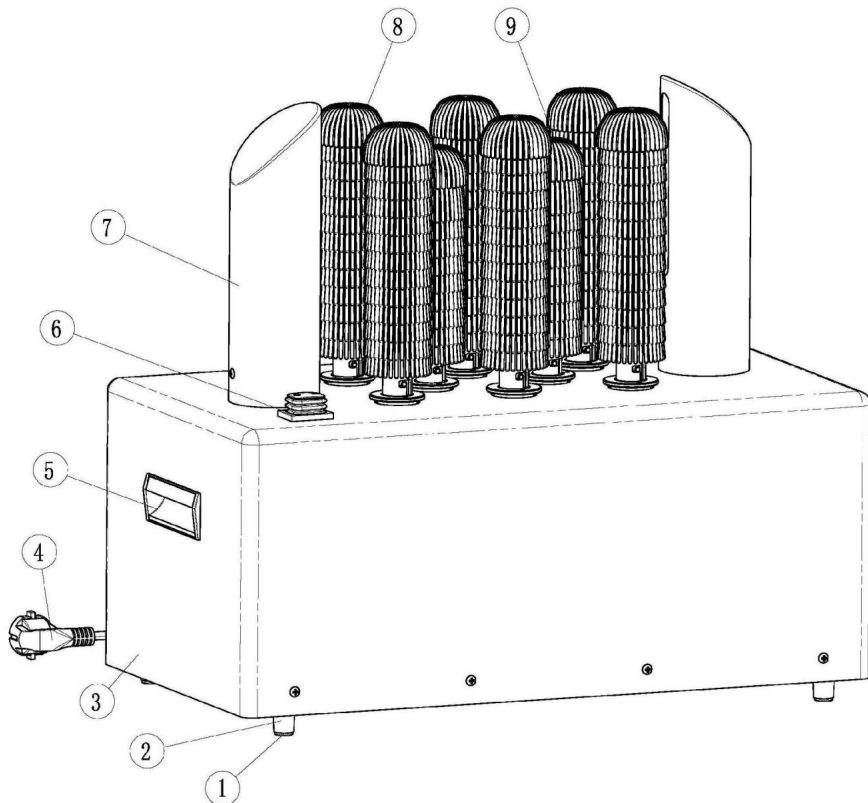
**WARNING:** Kontrollera och se till att borstarna sitter ordentligt på plats innan slå på maskinen.

**WARNING:** Använd INTE maskinen för något annat ändamål än dess avsedd design.

## IDENTIFIERING AV NYCKELDELAR



## FM-12



1. Fotmatta

2. Fot

3. Kross

4. Strömsladd

5. Handtag

6. ON/OFF-knapp

7. Luftfläkt

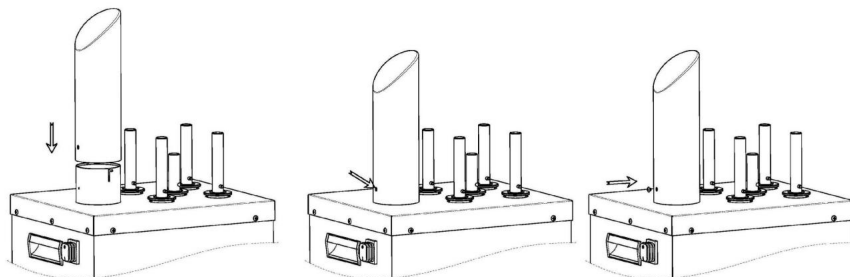
8. Borstar

9. Kort borste

## INSTALLATIONSGUIDE

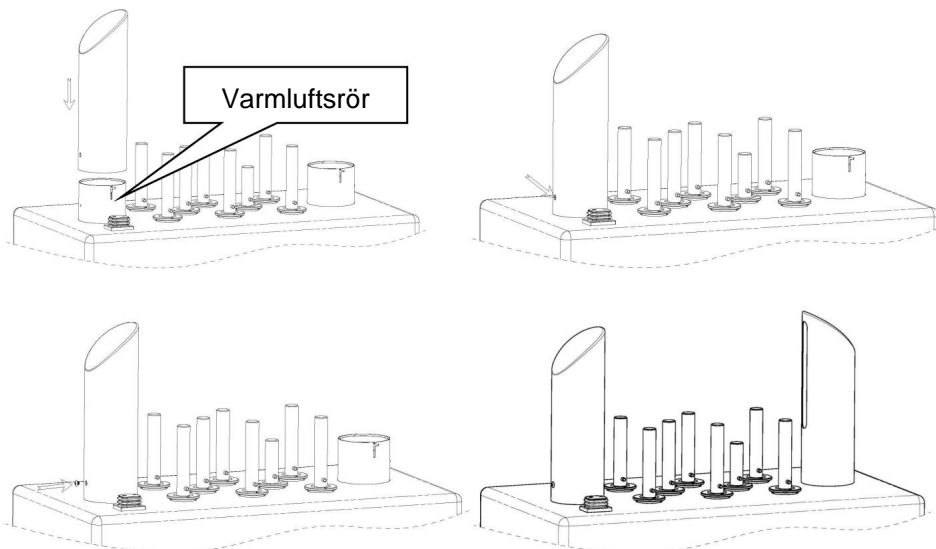
### MONTERINGSINSTRUKTIONER FÖR LUFTBLÅSARE

#### FM-11B



Montera luftfläkten på varmluftsrörets bas, justera rätt riktning genom att rotera, rikta in det ovala hålet på luftfläkten med skruvhålet på varmluftsröret och dra sedan åt skruvarna.

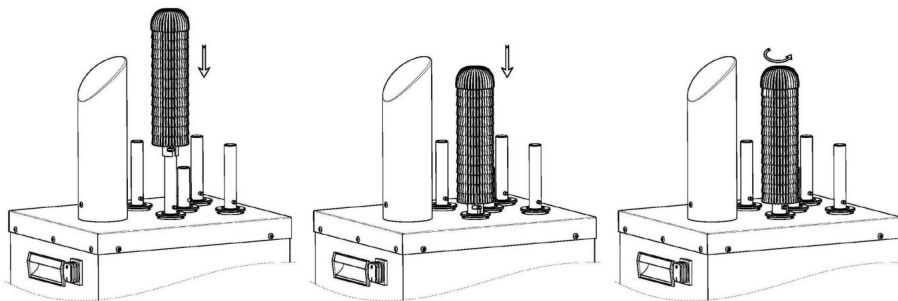
#### FM-12



Montera luftfläkten på varmluftsrörets bas, justera rätt riktning genom att rotera, rikta in det ovala hålet på luftfläkten med skruvhålet på varmluftsröret och dra sedan åt skruvarna.

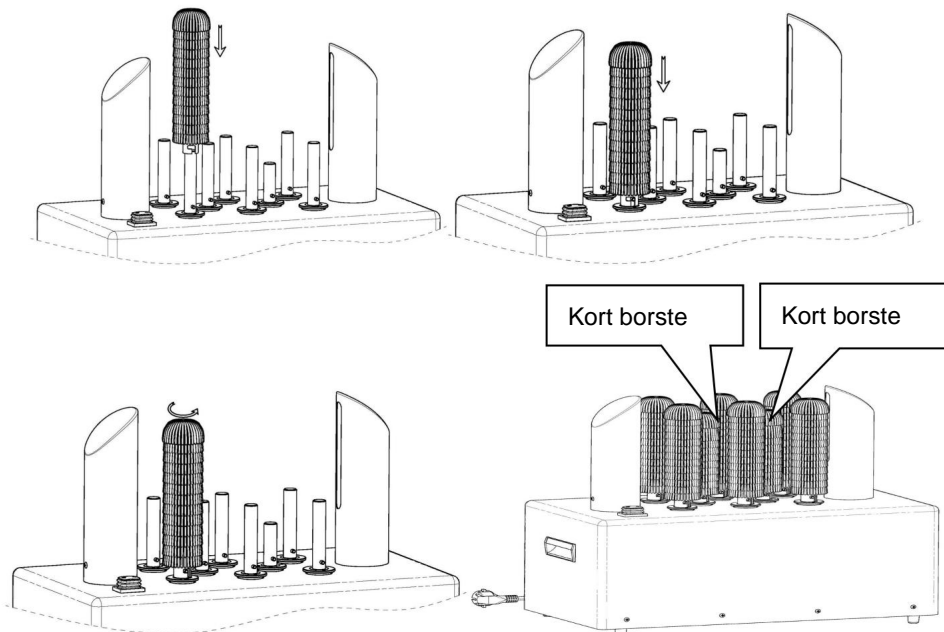
## MONTERINGSINSTRUKTIONER FÖR BORSTAR

### FM-11B



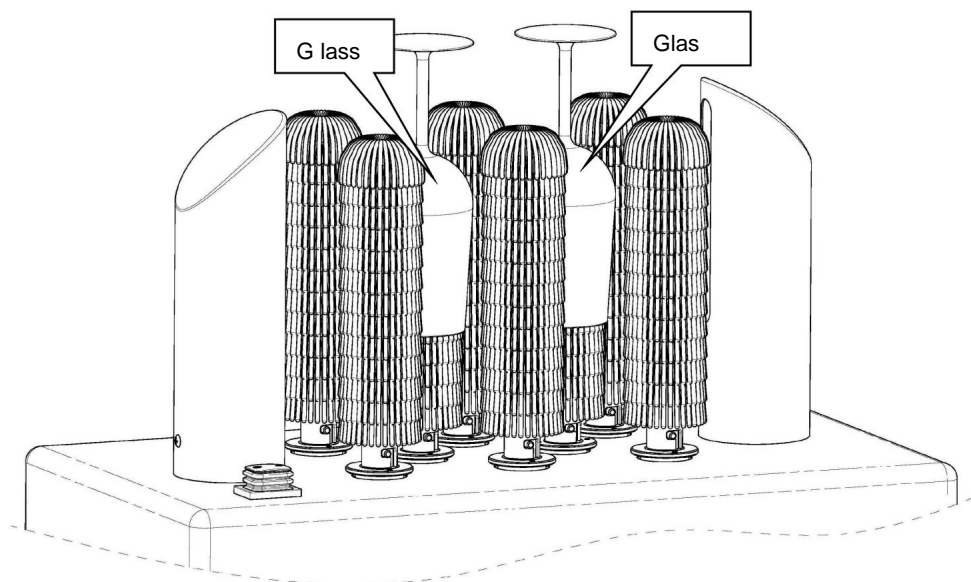
Montera borsthandtaget på drivaxelns bas, vrid det moturs för att få skåran på borsthandtaget att låsa i den tvärgående tappen på drivaxeln. (**Tips: Kort borste bör sättas in på mittstolpen**)

### FM-12



Montera borsthandtaget på drivaxelns bas, vrid det moturs för att få skåran på borsthandtaget att låsa i den tvärgående tappen på drivaxeln. (**Tips: Kort borste bör sättas in på mittstolpen**)

## DRIFTSINSTRUKTIONER



Handling	Resultat
Koppla in din glaspolerare	Strömmen är ansluten, men enheten startar bara efter att maskinen har slagits på
Slå på	Enheden börjar fungera, borstarna börjar snurra
Sätt glas för att täcka borsten	Glaset i torrt och polerande
Stänga av	Enheden slutar fungera
Koppla ur enheten	Ingen ström är ansluten

Slå på maskinen, ta tag i glaset i basen och sätt in på mittborsten, torka och polera glaset i 12-13 sekunder. Håll glaset med lätt vänster eller rätt snurr för att få bättre effekt!

### SKYDDSKOMPONENT

Denna glaspolerare är en kommersiell maskin, kan möta den höga frekvensen kommersiellt bruk. För att skydda viktiga elektroniska komponenter inuti, stäng av maskinen när den inte fungerar. I extrema fall (produktöverhettning), motorn stängs av automatiskt för att förhindra överhettning för att äventyra kärnkomponenter i motorn, efter motorns kylning (15-20 minuter) till starta om arbetet normalt.

## ANVÄNDNING AV DIN GLASBRIVARE

### **Bullrigt är det normala fenomenet vid drift.**

För att starta glasbrickan, anslut nätsladden och slå på maskin. När borstarna börjar snurra, sätt glaset ovanpå borsten att tvätta. Det rekommenderas att diska ett glas i taget för bästa resultat.

**WARNING:** Använd inte maskinen utan vatten.

**WARNING:** Håll maskinen upprätt. Använd den inte om den ligger ner.

**WARNING:** Motorn kan bli varm under och efter drift; stäng av den när den används inte.

**WARNING:** Används ALDRIG i varmt vatten.

**WARNING:** HÅLL vatten borta från strömbrytaren.

**WARNING:** Använd ENDAST lågskummande tvättmedel för att undvika överskumning under tiden drift.

**WARNING:** Vattennivån måste vara lägre än MAX-linjen innan användning

### **SKYDDSKOMPONENT**

FM-01A denna glasbricka inkluderar en kondensatormotor. För att skydda elektroniska komponenter inuti, maskinen stängs av (5-10 minuter) automatiskt om den börjar överhettas.

## RENGÖRING OCH UNDERHÅLL AV DIN GLASBRITKA

1. För att rengöra, se till att glaspoleraren är AV och dra ur sladden från uttaget. Vänta tills glasbrickan har svalnat. Rengör utsidan av glaset

polera dagligen med en fuktig trasa eller svamp. Sänk inte ner hela enheten i vatten eller tvätta den i rinnande vatten eftersom detta kommer att orsaka allvarlig skada till enheten.

2. När du stänger för dagen, använd maskinen i 20 minuter för att torka borstar som säkerställer användningseffektiviteten i nästa arbetscykel.

3. Mikrofiberborste med stark nötningsbeständighet och kan användas för en lång tid (mer än ett halvår). Eftersom slitage och åldrande kommer att påverka polerande effekt, lägg märke till borsten och byt ut den i tid.

## VIKTIG SÄKERHETSINFORMATION

**Vid användning av elektriska apparater bör grundläggande säkerhetsåtgärder alltid följas, inklusive följande:**

1. LÄS ALL INFORMATION INNAN ANVÄNDNING.

2. Endast för kommersiellt bruk.

3. Rör inte vid heta ytor.

4. Skydda mot elektriska stötar genom att behålla alla sladdar, kontakter och annat elektriska komponenter borta från vatten eller andra vätskor.

5. Koppla ur enheten när den inte används och före rengöring.

6. Låt enheten svalna innan du sätter på eller tar av delar.

7. Använd inte denna eller någon annan apparat med en skadad elkabel eller plugg.

8. Använd inte denna eller någon annan apparat efter att den har fungerat fel eller varit skadad på något sätt.

9. Använd inte utomhus.

10. Placera inte på eller nära en het gas- eller elektrisk brännare.

11. Koppla bort enheten genom att vrida temperatur- och timerkontrollen till "OFF",

12. Dra sedan ut stickkontakten ur vägguttaget.

13. Använd inte apparaten för någon annan användning än designanvändning.

14. Låt inte denna glaspolerare komma i kontakt med eller täckas av brännbart material material, såsom gardiner, draperier, väggar, etc., när de är i drift.

15. Rengör inte med skursvampar av metall eftersom bitar kan gå sönder och

röra

16. elektriska komponenter, vilket ökar risken för elektriska stötar.

17. Täck inte insidan av denna enhet med metallfolie eftersom det kan orsaka ugnen till

18. överhettning.

19. Placera inte vassa eller vassa hörnföremål runt produkten för att undvika skrapa ytan.

20. Stäng av apparaten genom att vrida kontrollvredet till läget "OFF".

21. Notera att användningen av tillbehör som inte rekommenderas av tillverkaren kan leda till skada.

22. Barn måste övervakas innan du använder denna produkt.

23. Denna apparat kan användas av barn från 8 år och

ovan och personer med nedsatt fysisk, sensorisk eller mental förmåga eller bristande erfarenhet och kunskap om de har fått handledning eller instruktioner angående användning av apparaten på ett säkert sätt och förstå de inblandade farorna. Barn får inte leka med apparaten. Rengöring och användarunderhåll får inte utföras av barn utan tillsyn.

24. När du använder apparaten i butiker, snackbarer, hotell etc., kontrollera spänning

25. och uttag för att se till att apparaten är korrekt ansluten till driva.

26. Placera enheten på en plan yta som är väl ventilerad.

## **SPARA DESSA INSTRUKTIONER**

## **JORDNINGSinSTRUKTIONER**

Denna apparat måste vara jordad. Vid fel eller

haveri, jordning ger en väg med minsta motstånd för elektriska

ström för att minska risken för elektriska stötar. Denna apparat är utrustad med en sladd som har en utrustningsjordad ledare och en jordad kontakt.

Kontakten måste anslutas till ett lämpligt uttag som är egendom

installerad och jordad i enlighet med alla lokala föreskrifter och förordningar.

FARA - Felaktig anslutning av utrustningens jordledare kan

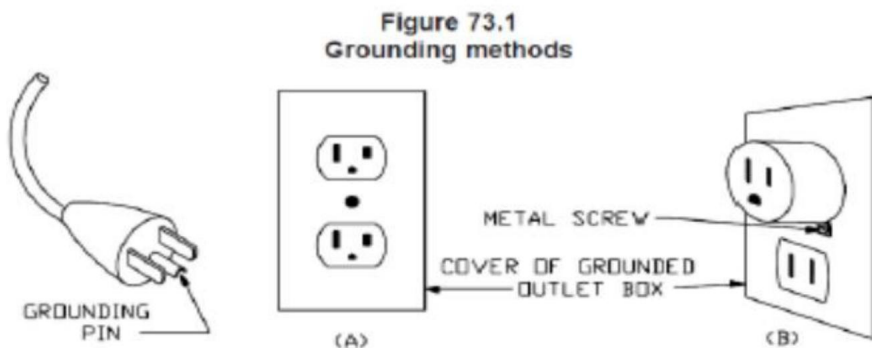
leda till risk för elektriska stötar. Ledaren med isolering har en

ytte yta som är grön med eller utan gula ränder är utrustningens jordningsledare. Om reparation eller byte av sladden eller kontakten är nödvändig, anslut inte utrustningens jordledare till en spänningsförande terminal.

Kontrollera med en kvalificerad elektriker eller serviceman om jordningsinstruktionerna inte är helt förstått, eller om du är osäker på om apparaten är ordentligt jordad. Modifiera inte kontakten som medföljer apparaten - om den inte passar i uttaget, låt en kvalificerad elektriker installera ett lämpligt uttag.

Denna apparat är avsedd för användning på en nominell 120 V-krets och har en jordad kontakt som ser ut som stickkontakten som visas i skiss A i figur 73.1. En tillfällig adapter, som ser ut som adaptern som visas i skiss B och C, kan användas för att ansluta denna kontakt till ett 2-poligt uttag som visas i skiss B om ett korrekt jordat uttag inte finns tillgängligt. Den tillfälliga adaptern bör endast användas tills ett jordat uttag kan installeras av en behörig elektriker. Det grönfärgade styva örat, öronen och liknande, som sträcker sig från adaptern måste anslutas till en permanent jord, såsom ett jordat uttagslock. Närhelst adaptern används måste den hållas på plats av metallskruven.

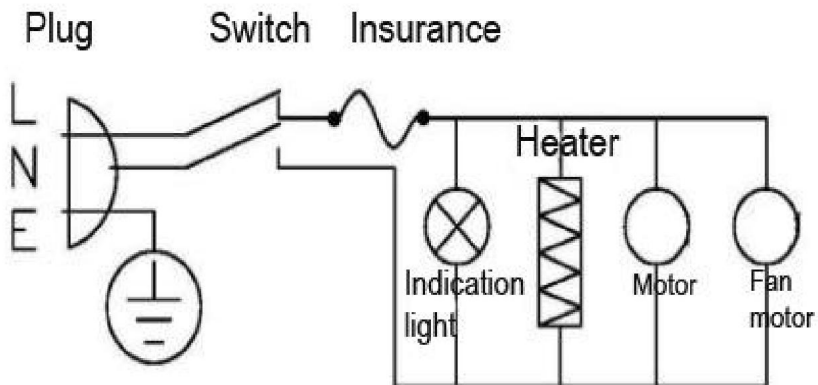
En kvalificerad elektriker bör rådfrågas om det finns några tvivel om huruvida ett uttag är ordentligt jordat.



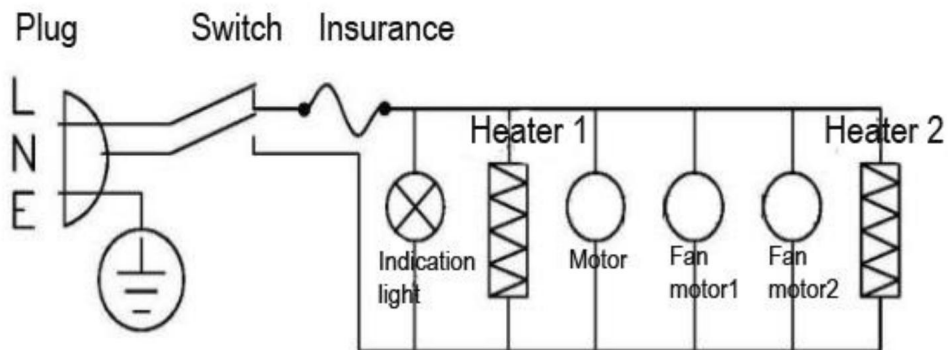
## Felsökningsmetoder

Fråga	Möjlig orsak	Lösning
Glaspoleraren fungerar inte efter slås på.	1.Elektriska kontakter är lösa.	<ul style="list-style-type: none"> <li>• Se till att glaset polermaskinen är inkopplad korrekt.</li> <li>• Se till att den är omkopplad på.</li> </ul>
Det är ett mycket högt buller när glaspolerare är i användna.	Borsten inte installerad ordentligt	Se till att borsten är säkert på plats.
Borstens centrifugeringscykel är långsam och glasögon är det inte polerad ordentligt.	Kolla för att se om något har fastnat inuti borstarna.	Städa upp främmande materia
Borsten lös eller fraktur	Kontrollera att borsten är säkert på plats och hållaren är korrekt placera.	<ol style="list-style-type: none"> <li>1. Justera borsten position</li> <li>2. Byt ut den gamla borstar regelbundet.</li> </ol>

## KRETSDIAGRAM



FM-11B



FM-12

## Packlista

Inga.	Punkt	Antal	Anmärkning
1	Maskin	1 set	
2	Borsta	5 st	För FM-11B
2	Borsta	8 st	För FM-12
3	Lufffläkt	1 st	För FM-11B
3	Lufffläkt	2 st	För FM-12
4	Manuell	1 st	

**VEVOR**<sup>®</sup>

**TOUGH TOOLS, HALF PRICE**

**Teknisk support och e-garanticertifikat [https://](https://www.vevor.com/support)**

**[www.vevor.com/support](https://www.vevor.com/support)**