

WINE COOLER

The model number of your unit is found on the serial plate located on the back, top left-hand corner.

All repair parts are available for purchase or special order when you visit your nearest service depot. To request service and/or location of the service depot nearest you, call the toll free number listed to the left in Canada and the U.S.

When requesting service, or ordering parts, always provide the following information:

- **Product Type**
- **Model Number**

CABINET À VIN

Le numéro de modèle de votre appareil se trouve sur la plaque d'identification qui se trouve sur le coin du haut gauche de l'arrière.

Toutes les pièces de rechange sont disponibles immédiatement ou peuvent être commandées de votre Centre de Service régional. Pour obtenir le service et/ou le Centre de Service le plus proche, téléphonez le numéro sans-frais indiqué à gauche pour le Canada et les États-Unis.

Ayez les informations suivantes à la portée de la main lors de la commande de pièces ou service:

- **Genre de produit**
- **Numéro de modèle**

REFRIGERADOR PARA VINOS

El número del modelo de su aparato se encuentra en la placa de serie ubicada en el ángulo posterior superior izquierdo.

Todas las piezas de repuesto se encuentran disponibles la para compra o por pedido especial cuando Ud. visite su departamento de servicio y/o la ubicación del departamento de servicio más cercano, llame al número de marcando gratis que aparece a la izquierda en el Canada y en los E.U.

Cuando solicite servicio o encargue repuestos, siempre proporcione la siguiente información:

- **Tipo de producto**
- **Número de modelo**



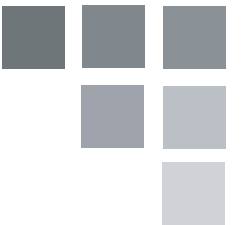
**MODEL • MODÈLE • MODELO
DWC040A1BDB**



- **OWNER'S USE AND CARE GUIDE**
- **GUIDE D'UTILISATION ET SOIN DE PROPRIÉTAIRE**
- **MANUAL DEL USUARIO**

**WINE COOLER
CABINET À VIN
REFRIGERADOR PARA VINOS**

**MODEL • MODÈLE • MODELO
DWC040A1BDB**





WELCOME

This owner's manual provides information necessary for the proper care and maintenance of your new appliance. If properly maintained, your Wine Cooler will give you many years of trouble free operation. To avoid difficulties, read these instructions completely before starting.

For easy reference, you want to attach a copy of your sales receipt to this page. This information is needed when you contact a Customer Service Representative.

Start Here!...Before using your Wine Cooler

Write down the date of purchase and serial number in the spaces provided below. The serial number is located on a white label on the back of the Wine Cooler.

Model number: **DWC040A1BDB**

Serial number: _____

Date purchased: _____

NEED HELP?

Before you call for service, there are a few things you can do to help us serve you better...

Read this manual

It contains instructions to help you use and maintain your appliance properly.

If you received a damaged appliance...

Immediately contact the dealer (or builder) that sold you the Wine Cooler.

Save time and money

Check the Trouble Shooting section before calling. This section helps you solve common problems that may occur.

If you do need service, you can relax knowing help is only a phone call away.

Tel: **1-800-263-2629**

Danby®

GARANTÍA LIMITADA PARA ELECTRODOMÉSTICO

Este producto de calidad está garantizado contra defectos de fabricación, incluyendo partes y mano de obra, siempre y cuando la unidad se utilice bajo las condiciones normales de funcionamiento para las que fue diseñado.

Esta garantía está solamente disponible para la persona que haya comprado originalmente esta unidad directamente de Danby Products Limited (Canada) o Danby Products Inc. (U.S.A.) (en adelante "Danby") o uno de sus distribuidores autorizados, y no es transferible.

CONDICIONES DE LA GARANTÍA

Las piezas plásticas, se autorizan por treinta (30) días solamente a partir de la fecha de la compra, sin las extensiones proporcionadas.

Primeros 12 Meses Durante los primer 12 meses, cualquier parte en buen estado de este producto que resulte defectuosa, incluyendo cualquier sistema sellado, será reparado o reemplazado, a opción del fabricante, sin cargo para el comprador ORIGINAL.

Para obtener Servicio Danby se reserva el derecho de limitar la cobertura de "Servicio en Domicilio" sujeto a la proximidad de un Taller de Servicio Autorizado. Para todo artefacto que requiera servicio fuera del área limitada de "Servicio en Domicilio", el cliente será responsable por transportar dicho artefacto hasta el Taller de Servicio Autorizado mas cercano. Consulte "Límites del servicio técnico a domicilio", a continuación. Comuníquese con el distribuidor donde haya comprado la unidad, o llame al Taller de Servicio Autorizado más cercano, donde debe ser reparada por un técnico calificado. Si esta unidad es reparada en otro lugar que no sea un Taller de Servicio Autorizado, o si la unidad se utiliza para aplicaciones comerciales, Danby no se hará responsable de ninguna forma y la garantía será anulada.

Límites del servicio técnico a domicilio Si el electrodoméstico está instalado en un lugar que se encuentra a 100 kilómetros (62 millas) o más del centro de servicios más cercano, se debe llevar la unidad al Centro de servicios Danby autorizado más cercano, ya que dicho servicio sólo puede realizarlo un técnico calificado y certificado por Danby para prestar servicios de garantía. Los cargos por transporte desde y hacia el lugar en que se efectúe el servicio técnico no están cubiertos por esta garantía y son de responsabilidad del comprador.

Nada dentro de esta garantía implica que Danby será responsable por cualquier daño que hayan sufrido los alimentos u otros contenidos de este aparato, ya sea debido a un defecto del aparato, o su uso, adecuado o inadecuado.

EXCLUSIONES

Salvo lo aquí indicado por Danby, no existen otras garantías, condiciones o representaciones, explícitas o implícitas, concretas o intencionales por parte de Danby o sus distribuidores autorizados y todas las demás garantías, condiciones o representaciones, incluyendo cualquier garantía, condiciones o representaciones bajo cualquier Acta de Venta de Productos o legislación o estatuto similar, quedan de esta forma expresamente excluidas. Salvo lo aquí indicado, Danby no serán responsables por ningún daño a personas o bienes, incluyendo la propia unidad, sin importar su causa, o de ningún daño indirecto causado por el desperfecto de la unidad, y al comprar esta unidad, el comprador acepta por la presente, indemnizar y proteger a Danby contra cualquier reclamo por daños a personas o bienes causados por la unidad.

CONDICIONES GENERALES

No se considerará ninguna de estas garantías o seguros cuando el daño o la necesidad de reparación sea el producto de los siguientes casos:

- 1) Falla del suministro eléctrico.
- 2) Daños en tránsito o durante el transporte de la unidad.
- 3) Alimentación incorrecta, como bajo voltaje, instalación eléctrica defectuosa o fusibles inadecuados.
- 4) Accidente, modificación, abuso o uso incorrecto del artefacto, tal como insuficiente ventilación del ambiente o condiciones de operación anormales (temperatura ambiente extremadamente alta o baja).
- 5) Utilización comercial o industrial (v.g., si el electrodoméstico no está instalado en una vivienda particular).
- 6) Incendio, daños por agua, robo, guerra, disturbios, hostilidades, actos de fuerza mayor como huracanes, inundaciones, etc.
- 7) Pedidos de servicio debido a desinformación del usuario.
- 8) Instalación inadecuada (v.g., instalación empotrada de un electrodoméstico diseñado como unidad independiente o uso de un electrodoméstico al aire libre que no esté aprobado para dicho fin).

Para acceder a la garantía se solicitará un comprobante de compra; por lo tanto, guarde su recibo. En caso de necesitar servicio de garantía, presente ese documento al TALLER DE SERVICIO AUTORIZADO.

Servicio de Garantía
Servicio en Domicilio

Danby Products Limited
PO Box 1778, Guelph, Ontario, Canada N1H 6Z9
Telephone: (519) 837-0920 FAX: (519) 837-0449

1-800-263-2629

Danby Products Inc.
PO Box 669, Findlay, Ohio, U.S.A. 45840
Telephone: (419) 425-8627 FAX: (419) 425-8629

04/09

Diagnóstico de Problemas

Antes de Llamar por Asistencia

Problema	Posible Causa	Qué Hacer
No Enciende.	<p>Puede tener un fusible quemado o una llave térmica abierta en su instalación eléctrica</p> <p>Sobrevoltaje</p> <p>El enchufe no está completamente insertado en el tomacorriente</p>	<p>Reemplace el fusible o encienda la llave general.</p> <p>Desenchufe el equipo, espere unos segundos y vuelva a enchufarlo.</p> <p>Verifique que el enchufe de 3 patas del equipo esté completamente insertado en el tomacorriente.</p>
Temperatura del Gabinete demasiado alta	<p>Ajuste la Temperatura</p> <p>La puerta no está cerrada correctamente o se han abierto demasiado</p> <p>Se han agregado recientemente muchas botellas tibias al gabinete</p>	<p>Verifique el ajuste de temperatura. Ajústelo si es necesario.</p> <p>Verifique que la puerta estén completamente cerradas y que las juntas estén cerrando bien contra el gabinete. Abra la puerta sólo lo necesario y por poco tiempo.</p> <p>Limite la cantidad de botellas tibias que agregue en el gabinete al mismo tiempo. Intente fraccionar el agregado de botellas todo lo posible. (Por ejemplo, no agregue mas de 6 botellas a la vez)</p>
Ruido "clic"	Ruido normal	No requiere la intervención del usuario ya que este sonido es normal durante el funcionamiento del artefacto. El ruido "clic" puede escucharse cuando el artefacto termina o comienza un ciclo de enfriamiento.
Condensación en el gabinete y/o la puerta	<p>Alta humedad en el ambiente</p> <p>La puerta no está cerrada correctamente o se han abierto demasiado</p>	<p>La condensación disminuirá cuando las condiciones de humedad vuelvan a la normalidad.</p> <p>Verifique que la puerta estén completamente cerradas y que las juntas estén cerrando bien contra el gabinete. Abra la puerta sólo lo necesario y por poco tiempo.</p>

Si ninguno de los casos anteriores soluciona su problema, llame a nuestro departamento de servicio al cliente al **1-800-263-2629**

IMPORTANT SAFETY INFORMATION

READ ALL SAFETY INFORMATION BEFORE USING

WARNING

DANGER, RISK OF CHILD ENTRAPMENT!

An empty refrigerator is a very dangerous attraction to children. Remove either the gasket, latches, lids, lock and/or doors from unused or discarded appliances, or take some other action to guarantee it harmless.

DON'T WAIT, DO IT NOW!

CAUTION

To avoid installation/operation difficulties, read these instructions thoroughly.

SAFETY PRECAUTIONS

- This appliance must be grounded. Connect only to a properly grounded outlet. See "Grounding Instructions" section on page 4.
- Do not operate this appliance if it has a damaged power cord or plug, if it is not working properly, or if the appliance has been damaged or dropped.
- Do not splice the power cord that is equipped with this appliance.
- Keep power cord away from heated surfaces.
- Do not immerse power cord, plug or the appliance itself in water.
- Do not use this product near water-for example, in a wet basement, near a swimming pool or near a sink.
- Do not use corrosive chemicals or vapors in this appliance.
- Use this appliance only for it's intended use, as described in this manual.
- Do not store perishable food items such as (but not limited to) meats and dairy products in your wine cooler.
- Store wine in sealed bottles only.
- See door surface cleaning instructions in the Care and Cleaning section(s) of this manual.
- Do not cover or block any openings on the appliance.
- This appliance is intended for household use only. Do not attempt to operate or store this appliance outdoors.
- This appliance should be serviced only by qualified service personnel. Contact the nearest authorized service facility for examination, repair or adjustment.

SAVE THESE INSTRUCTIONS



IMPORTANT SAFETY INFORMATION

GROUNDING INSTRUCTIONS

WARNING!

Improper use of the grounding plug can result in a risk of electrical shock.

This appliance must be grounded. In the event of an electrical short circuit, grounding reduces the risk of electric shock by providing an escape wire for the electric current.

This appliance is equipped with a power cord having a grounding wire with a grounding plug. The plug must be plugged into an outlet that is properly installed and grounded.

Consult a qualified electrician or service technician if the grounding instructions are not completely understood, or if doubt exists as to whether the appliance is properly grounded.

If the outlet is a standard 2-prong wall outlet, it is your personal responsibility and obligation to have it replaced with a properly grounded 3-prong wall outlet.

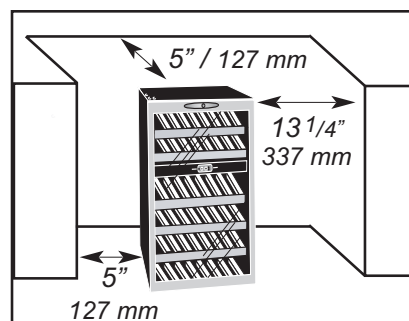
For best operation, plug this appliance into its own electrical outlet to prevent flickering of lights, blowing of fuse or tripping of circuit breaker.

Do not under any circumstances cut or remove the third (ground) prong from the power cord.

Do not use an adapter plug with this appliance.

Do not use an extension cord with this appliance. If the power cord is too short, have a qualified electrician or service technician install an outlet near the appliance.

Location



Allow 13 1/4" (33.7 cm) of space between the (hinge) side of the door and any adjacent wall to accommodate door swing.

DO...

- Select a location with a strong, level floor.
- Allow 5 inches of space between the back of the appliance and any adjacent wall.
- Avoid direct sunlight and heat. Direct sunlight may affect the acrylic coating, heat sources nearby will cause higher electricity consumption.

DO NOT...

- **Use this appliance outdoors:** This appliance is intended for *household use only*. Do not attempt to operate or store this appliance outdoors.
- **Build this appliance into an enclosure:** This appliance is designed for a free-standing application only and is not intended to be "built-in".

Cuidado y Limpieza

ATENCIÓN!

Verifique que la unidad esté apagada antes de limpiar cualquiera de sus partes.

Consejos Útiles

Deje la puerta de la heladera para vinos abierta por unos minutos luego de limpiarla para que se ventile y para secar el interior del gabinete.

Cómo limpiar el interior

¡IMPORTANTE!

Nunca use un limpiador comercial o abrasivo u objetos filosos en ninguna parte de la heladera para vinos.

Paredes, Piso, Interior de las Puertas y Estantes

Las manchas de agua y tierra se pueden limpiar con un trapo húmedo.

Humidores

Lávelos cuidadosamente en agua tibia, jabonosa. Pueden romperse si se le caen.

¡IMPORTANTE:

Para evitar que se rompan, no los coloque en agua caliente inmediatamente después de sacarlos de la heladera fría.

Cómo limpiar el exterior

¡IMPORTANTE!

No use limpiadores que tengan amoníaco o alcohol en la heladera para vinos.

El amoníaco o el alcohol pueden dañar la apariencia del artefacto.

Cubierta Exterior

Es importante mantener limpia la zona donde la puerta cierra contra el gabinete. Limpie esa área con trapo enjabonado. Enjuáguela y séquela completamente.

Superficie de la Puerta

Use únicamente detergentes livianos, no abrasivos, aplicados con una esponja limpia o un trapo suave. Enjuáguelo bien.

Panel de Control y Puerta

Repáselo con un trapo húmedo y séquelo completamente. No use limpiadores en aerosol, demasiada agua y jabón, objetos abrasivos o filosos en el panel de control ya que podría dañarlo. Algunas toallas de papel también podrían rayar el panel de control.



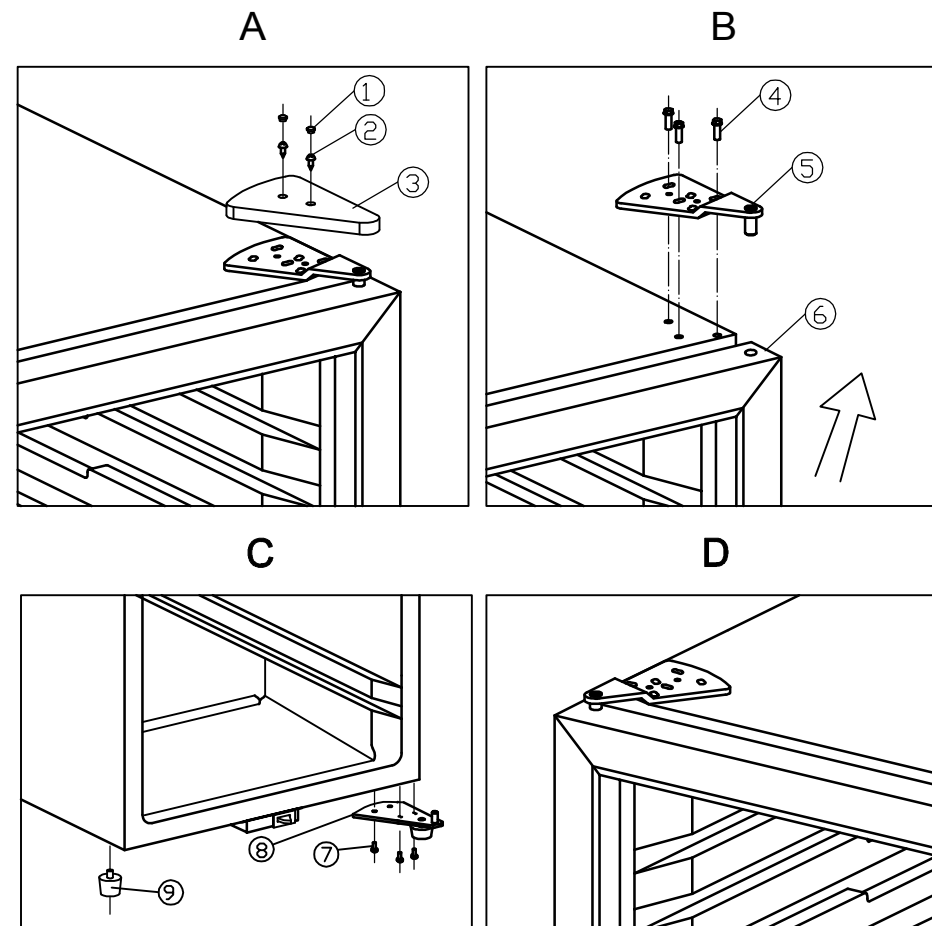
Inversión de la Puerta

HERRAMIENTAS NECESARIAS

Destornillador Phillips #2 y una llave ajustable.

1 Cubierta de goma • 2 Tornillo • 3 Cubierta decorativa 4 y 7 Tornillo • 5 Módulo de la bisagra superior • 6 Puerta 8 Módulo de la bisagra inferior-izquierda • 9 Pata del gabinete-corta

1. Hale las cubiertas de los tornillos hacia afuera y desatornille la cubierta decorativa (Fig. A).
2. Sosteniendo firmemente la puerta, afloje y quite la bisagra superior, levante y quite la puerta (Vea la Fig. B).
3. Desatornille la bisagra inferior (8).
4. Quite la pata larga del gabinete (9) del lado izquierdo, y cámbiela al lado del extremo derecho (Fig. C).
5. Instale la bisagra inferior y ajústela con los pernos.
6. Instale la puerta sobre el eje de la bisagra inferior (8) del mismo modo en que la quitó; vuelva a atornillar la bisagra superior del lado derecho.
7. Vuelva a colocar la cubierta decorativa y la cubierta de goma.



Operating Instructions

Features of Your Wine Cooler



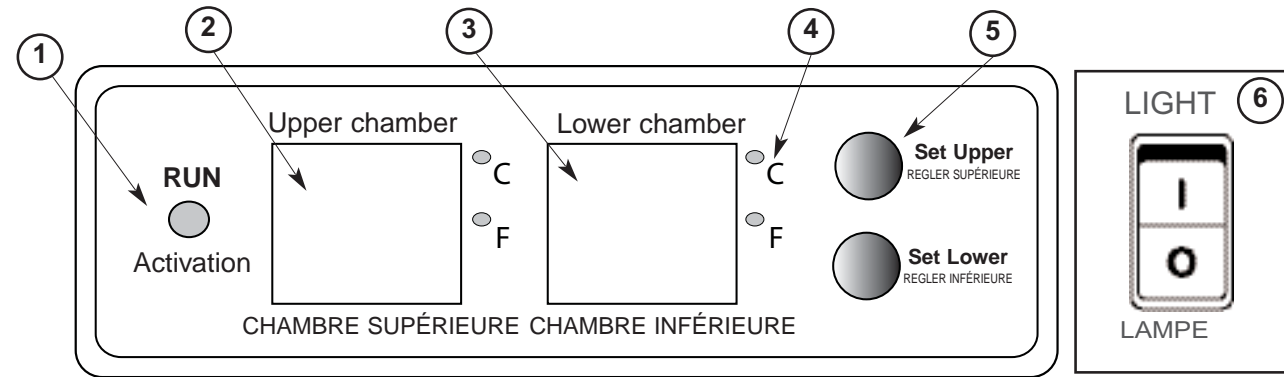
- 1 Child Proof Lock with Key**
- 2. Magnetic Door Gaskets:** Tight fitting seals retain all the cooling power and humidity levels.
- 3. Tempered Glass Door:** Tinted for UV protection while still allowing for easy interior viewing.
- 4. Stainless Steel Trim Racks**
- 5. Dual Electronic Controls:** For individually regulating the temperature for both compartments of the wine cooler.
- 6. Leveling Legs**

Specifications			
Width	19.44 in. / 493 mm	Temperature Range (Minimum ~Maximum)	39.2~64.4°F / 4~18°C
Height	33.06 in. / 840 mm	Net Weight	97 lbs / 44 kg
Depth	24.13 in. / 613 mm		



Operating Instructions

The Controls of Your Wine Cooler



- 1. Run :** Indicator light illuminates to signify the cooling mode is currently in operation.
- 2. Upper Chamber Display :** Display screen shows current cabinet temperature and set temperature of the upper zone.
- 3. Lower Chamber Display :** Display screen shows current cabinet temperature and set temperature of the lower zone.
- 4. °C/°F :** Adjacent indicator light denotes which scale of temperature is displayed.
- 5. 'Set Upper' Button :** Used to set the temperature in the upper zone (see 'Setting the Temperature' below).
'Set Lower' Button : Used to set the temperature in the lower zone (see 'Setting the Temperature' below).
- '|' Switch:** Continuous illumination.
'O' Switch: Illumination only when the door is open.

Setting the Temperature

IMPORTANT!

In the event of a power failure, wait 3 to 5 minutes before restarting.

- To switch the display between the Fahrenheit (°F) and Celsius (°C) scale, depress the 'Set Upper' and 'Set Lower' control buttons simultaneously for approximately five (5) seconds.
- The temperature range can be set as low as 39°F(4°C) or as high as 64°F (18°C) to suit your specific wine storage requirements. Each depression of the 'Set Upper' or 'Set Lower' button will allow you to adjust the temperature in 1° increments within the aforementioned range.
- You may view your 'set' temperature at any time by briefly depressing either the 'Set Upper' or 'Set Lower' button. The set temperature will flash in the display area for 5 seconds before the display resumes showing the current cabinet temperature.

Instrucciones de Operación

Almacenamiento de Vinos

¡IMPORTANTE!

Guarde el vino en botellas cerradas únicamente.

La capacidad máxima* de la 461.99130 es de 38 botellas de vino (de 750ml).

**Cuando se guarden de acuerdo con las instrucciones y no se usen los humidores.*

Para poder alcanzar la capacidad máxima de almacenamiento de treinta y ocho (38) botellas, será necesario colocar las botellas alternativamente en los cuatro (4) estantes superiores, tal como se indica en la **Fig. A**. Esto permitirá el almacenamiento de siete (7) botellas de 750ml por estante en cada uno de los cuatro (4) estantes superiores, y cinco (5) botellas en los dos (2) estantes inferiores (**Fig. B**).

Si las condiciones de humedad son bajas, será necesario utilizar el humidor. Llene el humidor a ¾ de su capacidad con agua de la canilla y colóquelo en el estante inferior de cada sección. Revise a menudo el nivel de agua, y llénelo cuando sea necesario.

NOTA: El uso de humidores reducirá la capacidad de almacenamiento en una botella para los estantes en los que se coloque.

Estantes profundos (x4)

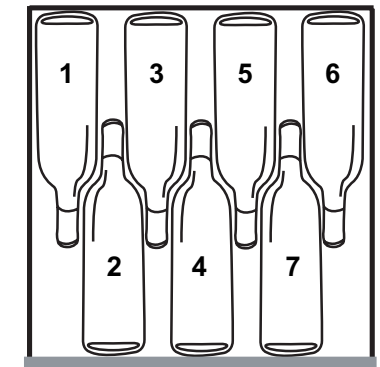


Fig. A

Estantes chicos (x2)

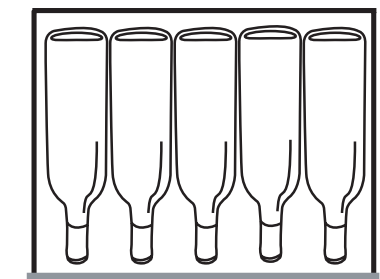


Fig. B

Instrucciones de los Estantes

¡IMPORTANTE!

No recubra los estantes con papel de aluminio ni ningún otro material que evite la adecuada circulación de aire dentro del gabinete.

Para sacar un estante de su posición trabada, inclínelo como se indica en la **Fig. C** y tire hacia afuera.

Para volver a trabarlo, verifique que esté apoyado firmemente en los soportes de montaje y empújelo hacia adentro hasta que se trabe en su lugar.

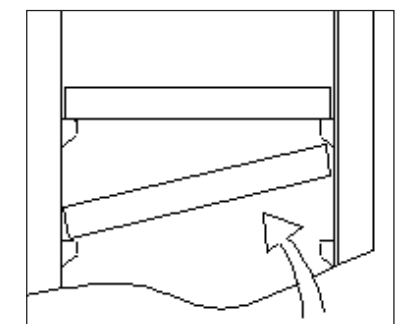
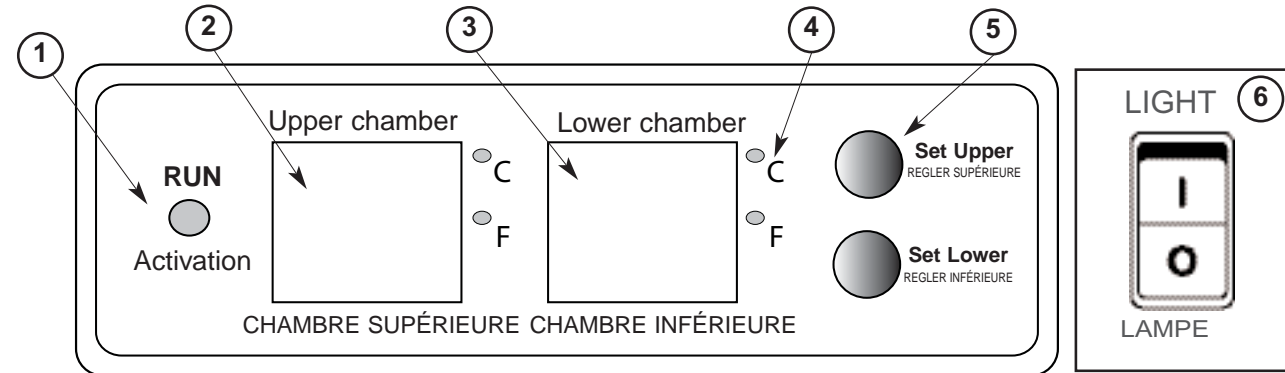


Fig. C



Instrucciones de Operación

Controles de su Heladera para Vinos



- 1. Run (Marcha)** : Este indicador se enciende para indicar que el modo de refrigeración está funcionando.
 - 2. Pantalla electrónica del compartimiento superior** : Muestra la temperatura actual del compartimiento superior y la temperatura seleccionada.
 - 3. Pantalla electrónica del compartimiento inferior** : Muestra la temperatura actual del compartimiento inferior y la temperatura seleccionada.
 - 4. °C / °F** : La luz indicadora adyacente le indica la unidad correcta de temperatura.
 - 5. Botón "Set Upper" (Eleva)** : Se usa para aumentar la temperatura del compartimiento superior en incrementos de 1 grado. (Vea Ajuste de Temperatura más abajo)
 - 6. Interruptor en 'I'** : Iluminación constante.
- Botón "Set Lower" (Descender)** : Se usa para aumentar la temperatura del compartimiento inferior en incrementos de 1 grado. (Vea Ajuste de Temperatura más abajo)
- Interruptor en 'O'** : Iluminación sólo al abrir la puerta.

Ajuste de Temperatura

¡IMPORTANTE!

En caso de falla de energía eléctrica, espere de 3 a 5 minutos antes de volverla a encender.

- Para cambiar la indicación entre Fahrenheit (°F) y Celsius (°C), presione los botones "Set Upper" y "Set Lower" simultáneamente durante unos cinco (5) segundos.
 - Para ver la temperatura "elegida" (en cualquier momento) mantenga oprimido el botón "Set Upper" o "Set Lower". La temperatura "elegida" titilará en la pantalla LED durante alrededor de 5 segundos y luego la pantalla volverá a mostrar la temperatura del inferior del gabinete.
- ajustar la temperatura en incrementos de 1 grado dentro del rango mencionado anteriormente.
- La temperatura de ambos compartimientos puede ajustarse desde 39°F (4°C) hasta 64°F (18°C) para satisfacer sus requerimientos específicos de la heladera para vinos. Cada vez que presione los botones de "Set Upper" o "Set Lower" podrá

Operating Instructions

Wine Storage

IMPORTANT!

Store wine in sealed bottles only.

The maximum* wine capacity of your wine cooler is 38 (750 ml) bottles.

*When stocked as per instructions.

In order to achieve the maximum capacity of thirty-eight (38) bottles, it will be necessary to position the bottles alternately on the upper four (4) racks, as shown in **Fig. A**. This will allow for the storage of seven (7) 750 ml bottles per rack in each of the top four (4) racks, and five (5) bottles on the bottom two (2) racks (**Fig. B**).

If humidity conditions are low, it will be necessary to use the humidor. Fill the humidor about 3/4 full with fresh water, and place one humidor on the bottom rack of each compartment. Check the water level occasionally and refill as necessary.

NOTE: The use of the humidors will reduce the storage capacity of the racks on which they are placed by one bottle.

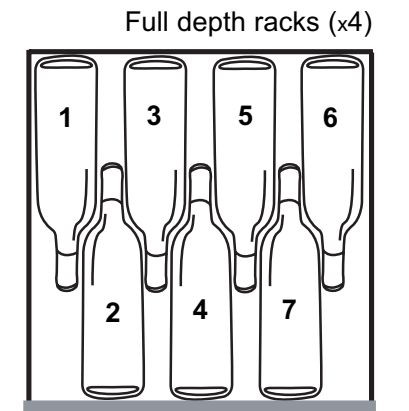


Fig. A

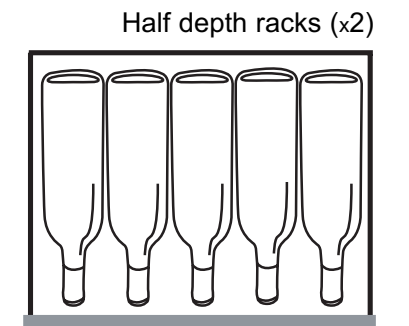


Fig. B

Shelf Instructions

IMPORTANT!

Do not cover racks with aluminum foil or any other material that will prevent adequate air circulation within the cabinet.

To remove a rack from its locked position, tilt the rack as shown in **Fig. C** and pull outward.

To re-install, ensure the rack is resting securely on the support brackets and push the rack inward until it locks into place.

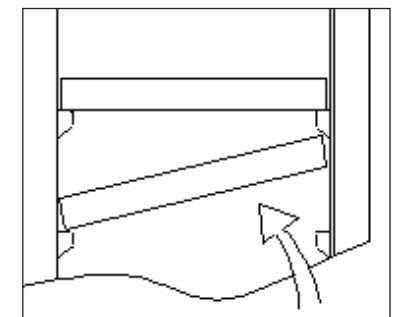


Fig. C



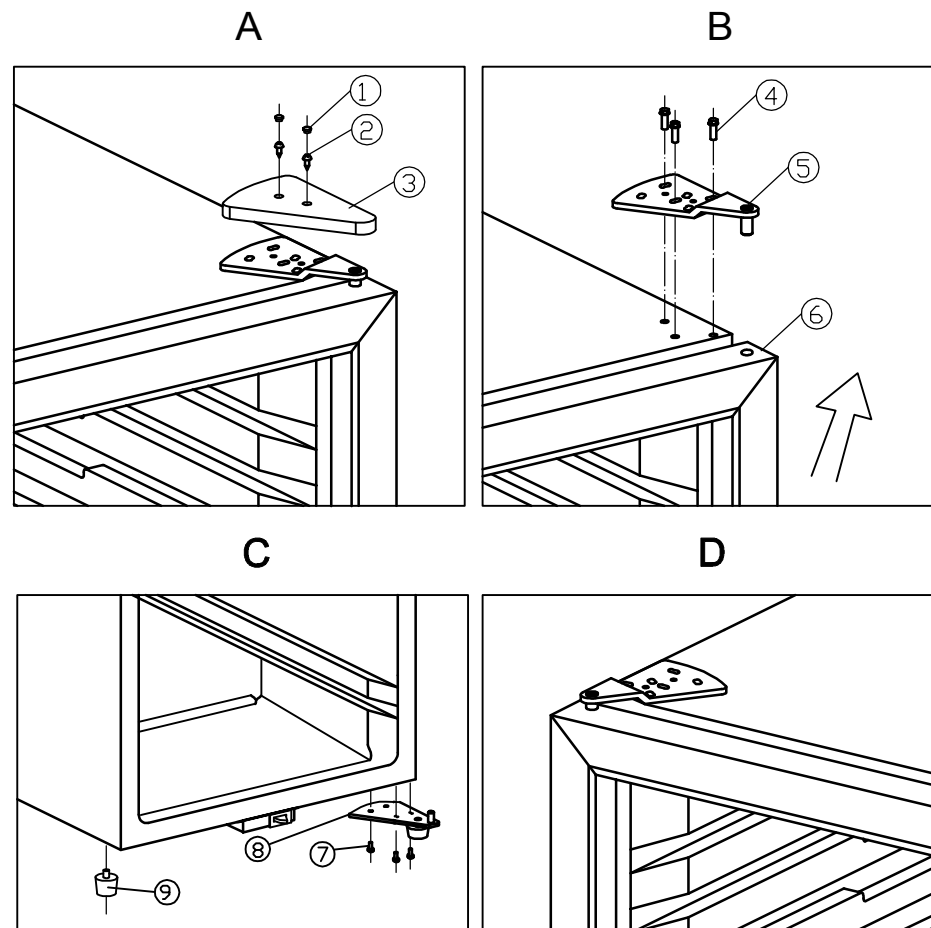
Door Reversal

TOOLS REQUIRED

Phillips #2 screwdriver and an adjustable wrench.

1 Rubber cover • 2 Screw • 3 Decorative cover
4 & 7 Screw • 5 Top hinge module • 6 Door
8 Lower hinge module-Left • 9 Cabinet's leg-short

1. Pull out the screw covers and unscrew the decorative cover. (Fig.A)
2. While holding the door firmly, loosen and remove the top hinge, lift up and remove the door (See Fig.B)
3. Unscrew the lower hinge (8)
4. Remove the long cabinet leg (9) on the left side, and shift it to the right end side. (Fig. C)
5. Install the lower hinge and tie it with the bolts.
6. Install the door on the axle of lower hinge (8) the same way it was removed, screw back the top hinge on the right.
7. Fix back the decorative cover and rubber cover.



Instrucciones de Operación

Características de su Heladera para Vinos



- 1. Trabas con llave a prueba de niños.**
- 2. Juntas Magnéticas de la Puerta:** Las juntas ajustadas mantienen todo el poder de enfriamiento y los niveles de humedad.
- 3. Puerta de vidrio templado:** Polarización para proteger contra radiación UV pero permite ver fácilmente el interior.
- 4. Estantes con bordes de acero inoxidable**
- 5. Controles Electrónicos Dobles:** Para regular independientemente la temperatura de ambos compartimientos de la heladera para vinos.
- 6. Patas Niveladoras**

Especificaciones			
Ancho	19,44" / 493mm	Temperatura	39,2~64,4°F / 4~18°C
Alto	33,06" / 840mm	Peso Neto	97 libras / 44 kg
Profundidad	24.13" / 613mm		



INSTRUCCIONES IMPORTANTES DE SEGURIDAD

INSTRUCCIONES DE LA CONEXIÓN A TIERRA

ATENCIÓN

La conexión inadecuada del cable de tierra puede causar riesgo de descarga eléctrica.

Este artefacto debe ser conectado a tierra. En caso de un corto circuito eléctrico, la conexión a tierra reduce el riesgo de una descarga eléctrica proporcionando un cable de retorno para la corriente eléctrica.

Este artefacto viene con un cable de alimentación que tiene un conductor y pata del enchufe de tierra. Este cable debe enchufarse en un tomacorriente debidamente instalado y con conexión a tierra.

Si no entiende claramente las instrucciones de conexión a tierra, o si no está seguro de que su tomacorriente esté correctamente conectado a tierra, llame a un electricista calificado.

Si el tomacorriente es uno común de 2 patas, es su responsabilidad personal y obligación el reemplazarlo por uno de 3 patas correctamente conectado a tierra.

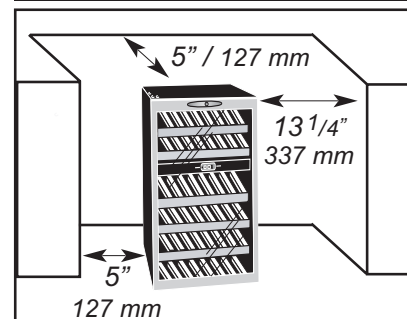
Para obtener el mejor resultado, enchufe este artefacto en su propio tomacorriente para evitar que las luces titilen, quemar un fusible o disparar una llave térmica.

Nunca, bajo ninguna circunstancia, corte o remueva la tercera pata (tierra) del enchufe.

No use un enchufe adaptador con este artefacto

No use un cable de prolongación con este artefacto. Si el cable de alimentación es demasiado corto, haga que un electricista calificado o un técnico de reparaciones instale otro tomacorriente más cerca del artefacto.

Ubicación



Deje 13 1/4" (33,7cm) entre el lado de la puerta de la bisagra y cualquier pared adyacente para que la puerta pueda abrirse.

HACER...

- Elija una ubicación con un piso duro y nivelado.
- Deje cinco pulgadas de separación entre la parte de atrás del artefacto y cualquier pared adyacente.
- Evite la luz directa del sol y el calor. La luz directa del sol puede afectar el recubrimiento acrílico, fuentes de calor cercanas harán que consuma más energía eléctrica.

NO HACER...

- No utilice este artefacto en el exterior: Este artefacto eléctrico es para uso domiciliario solamente. No intente usar o guardar este artefacto en el exterior.
- No empotre este artefacto en ningún lado: Este artefacto está diseñado para funcionar únicamente apoyado en el piso y no para ser 'empotrado'.

Care and Cleaning

WARNING!

Be certain the power is off before cleaning any part of this appliance.

Helpful Hints

Allow the wine cooler door to remain open for a few minutes after manual cleaning to air out and dry the inside of the wine cooler cabinet.

How to Clean the Inside

Walls, Floor, Inside Window, and Shelves

Water deposits and dust can be removed with a damp cloth.

IMPORTANT!

Never use any commercial or abrasive cleaners or sharp objects on any part of the wine cooler.

Humidors

Wash carefully in warm, sudsy water. The humidor can be broken if dropped.

IMPORTANT:

To avoid breakage, do not place Humidor into hot water immediately upon removing from a chilled wine cooler cabinet.

How to Clean the Outside

Outer Case

It's important to keep the area clean where the door seals against the cabinet. Clean this area with a sudsy cloth. Rinse and then dry.

Door surface

Use only mild, non-abrasive detergents applied with a clean sponge or soft cloth. Rinse well.

IMPORTANT!

Do not use cleaners containing ammonia or alcohol on the wine cooler. *Ammonia or alcohol can damage the appearance of the appliance.*

Control Panel and Door

Wipe with a damp cloth and dry thoroughly. Do not use cleaning sprays, large amounts of soap and water, abrasive or sharp objects on the panel, they can damage it. Some paper towels may also scratch the control panel and door glass.

Trouble Shooting

Before You Call For Service

Problem	Possible Cause	What to do
No Power.	A fuse in your home may be blown or the circuit breaker tripped.	Replace fuse or reset circuit breaker.
	Power surge.	Unplug the wine cooler, wait a few seconds and then plug it back in.
	Plug not fully inserted into wall outlet	Make sure the 3-prong plug on the wine cooler is fully inserted into outlet.
Cabinet Temperature too High	Temperature setting	Verify the temperature control setting. Adjust if necessary.
	Door not shut properly or opened excessively	Ensure that the door is fully closed and that the gasket is sealing against the cabinet. Open the door only as needed and for short periods of time.
	Recently added a large quantity of warm bottles to the cabinet	Limit the quantity of warm bottles being introduced to the cabinet at the same time. Attempt to phase in the load introduction if possible. (i.e. load no more than 6 warm bottles at once- 3 per compartment)
"Clicking" Noise	Normal sound	No user intervention is required as this sound is normal during the operation of the appliance. This audible 'clicking' noise may be heard as the wine cooler ends or begins a cooling cycle.
Condensation on the cabinet and/or doors	High humidity conditions in the home	The condensation will subside once humidity conditions return to normal.
	Door not shut properly or opened excessively	Ensure that the door is fully closed and that the gasket is sealing against the cabinet. Open the door only as needed and for short periods of time.

If none of the above rectifies the situation please contact our customer care department at **1-800-263-2629**.

INSTRUCCIONES IMPORTANTES DE SEGURIDAD

LEA TODAS LAS INSTRUCCIONES DE SEGURIDAD ANTES DE UTILIZARLA

ATENCIÓN

⚠ ¡PELIGRO, LOS NIÑOS PODRÍAN QUEDAR ATRAPADOS! ⚠

Una heladera para vinos vacía es una atracción muy peligrosa para los niños. Remueva la junta, las trabas, la manija y/o las puertas de los artefactos que no se usen o se hayan desechado, o tome alguna otra medida para garantizar que sean inofensivos.
¡NO ESPERE, HAGA ESTO AHORA MISMO!

⚠ ATENCIÓN ⚠

Para evitar dificultades de instalación u operación, lea detenidamente este manual.

RECOMENDACIONES DE SEGURIDAD

- Este artefacto debe ser conectado a tierra. Conéctelo únicamente a un tomacorriente con conexión a tierra. Vea las "Instrucciones de Conexión a Tierra" de la página 28.
- No use este artefacto si tiene el cable de alimentación o el enchufe dañado, si no funciona correctamente o si se ha dañado o caído.
- No modifique el cable de alimentación que viene con el artefacto.
- Mantenga el cable alejado de superficies calientes.
- No sumerja el cable de alimentación, el enchufe o el artefacto en agua.
- No use este producto cerca del agua, por ejemplo en un sótano húmedo, cerca de una piscina o cerca de una pileta.
- No use productos químicos corrosivos o vapores en este artefacto.
- Utilice este artefacto únicamente para los fines indicados en este manual.
- No almacene alimentos perecederos tal como (pero sin limitación) carnes y productos lácteos en su heladera para vinos.
- Guarde el vino en botellas cerradas únicamente.
- Para limpiar la superficie de la puerta, lea las instrucciones en la sección(es) Cuidado y Limpieza de este manual.
- No tape u obstruya ninguna abertura de este artefacto.
- Este artefacto eléctrico es para uso domiciliario solamente. No intente usar o guardar este artefacto en el exterior.
- Este artefacto debe ser reparado únicamente por personal calificado. Llame al centro de reparaciones más cercano para que sea examinado, reparado o ajustado.

CONSERVE ESTAS INSTRUCCIONES

BIENVENIDO

Este manual del propietario provee la información necesaria para el cuidado y mantenimiento apropiado de su nuevo artefacto. Si mantiene su enfriador de vino apropiadamente, operará sin problemas por muchos años. Para evitar problemas, lea completamente estas instrucciones antes de comenzar.

Para facilitar su referencia en el futuro, se sugiere adherir su comprobante de compra en esta página, porque necesitará esta información si se comunica con uno de nuestros representantes de Servicios al Cliente.

¡Comience Aquí! Antes de usar su Heladera para Vinos

Escriba aquí el modelo y el número de serie. Se encuentran en una etiqueta en la parte de atrás de la Heladera para Vinos.

Número de Modelo **DWC040A1BDB**

Número de Serie _____

Fecha de compra _____

¿NECESITA AYUDA?

Antes de solicitar servicio, hay algunas cosas que puede hacer para ayudarnos a servirle mejor...

Lea este manual

Contiene instrucciones que lo ayudarán a mantener correctamente su heladera para vinos. Si usted recibe un artefacto dañado, llame inmediatamente al distribuidor (o constructor) que se lo vendió.

Ahorre tiempo y dinero.

Lea la sección de Diagnóstico de Problemas antes de llamar. Esta sección le ayudará a resolver problemas comunes que pudieran ocurrir.

Si necesita asistencia, no se preocupe y llámenos.
Tél.: 1-800-263-2629

Danby®

LIMITED IN-HOME APPLIANCE WARRANTY

This quality product is warranted to be free from manufacturer's defects in material and workmanship, provided that the unit is used under the normal operating conditions intended by the manufacturer.

This warranty is available only to the person to whom the unit was originally sold by Danby Products Limited (Canada) or Danby Products Inc. (U.S.A.) (hereafter "Danby") or by an authorized distributor of Danby, and is non-transferable.

TERMS OF WARRANTY

Plastic parts, are warranted for thirty (30) days only from purchase date, with no extensions provided.

First Year During the first twelve (12) months, any functional parts of this product found to be defective, will be repaired or replaced, at warrantor's option, at no charge to the ORIGINAL purchaser.

To obtain Service Danby reserves the right to limit the boundaries of "In Home Service" to the proximity of an Authorized Service Depot. Any appliance requiring service outside the limited boundaries of "In Home Service", it will be the consumer's responsibility to transport the appliance (at their own expense) to the original retailer (point of purchase) or a service depot for repair. See "Boundaries of In Home Service" below. Contact your dealer from whom your unit was purchased, or contact your nearest authorized Danby service depot, where service must be performed by a qualified service technician.

If service is performed on the units by anyone other than an authorized service depot, or the unit is used for commercial application, all obligations of Danby under this warranty shall be void.

Boundaries of In Home Service If the appliance is installed in a location that is 100 kilometers (62 miles) or more from the nearest service center your unit must be delivered to the nearest authorized Danby Service Depot, as service must only be performed by a technician qualified and certified for warranty service by Danby. Transportation charges to and from the service location are not protected by this warranty and are the responsibility of the purchaser.

Nothing within this warranty shall imply that Danby will be responsible or liable for any spoilage or damage to food or other contents of this appliance, whether due to any defect of the appliance, or its use, whether proper or improper.

EXCLUSIONS

Save as herein provided, Danby, there are no other warranties, conditions, representations or guarantees, express or implied, made or intended by Danby or its authorized distributors and all other warranties, conditions, representations or guarantees, including any warranties, conditions, representations or guarantees under any Sale of Goods Act or like legislation or statute is hereby expressly excluded. Save as herein provided, Danby shall not be responsible for any damages to persons or property, including the unit itself, howsoever caused or any consequential damages arising from the malfunction of the unit and by the purchase of the unit, the purchaser does hereby agree to indemnify and hold harmless Danby from any claim for damages to persons or property caused by the unit.

GENERAL PROVISIONS

No warranty or insurance herein contained or set out shall apply when damage or repair is caused by any of the following:

- 1) Power failure.
- 2) Damage in transit or when moving the appliance.
- 3) Improper power supply such as low voltage, defective house wiring or inadequate fuses.
- 4) Accident, alteration, abuse or misuse of the appliance such as inadequate air circulation in the room or abnormal operating conditions (extremely high or low room temperature).
- 5) Use for commercial or industrial purposes (ie. If the appliance is not installed in a domestic residence).
- 6) Fire, water damage, theft, war, riot, hostility, acts of God such as hurricanes, floods etc.
- 7) Service calls resulting in customer education.
- 8) Improper Installation (ie. Building-in of a free standing appliance or using an appliance outdoors that is not approved for outdoor application).

Proof of purchase date will be required for warranty claims; so, please retain bills of sale. In the event warranty service is required, present this document to our AUTHORIZED SERVICE DEPOT.

Warranty Service
In-home

Danby Products Limited
PO Box 1778, Guelph, Ontario, Canada N1H 6Z9
Telephone: (519) 837-0920 FAX: (519) 837-0449

1-800-263-2629

Danby Products Inc.
PO Box 669, Findlay, Ohio, U.S.A. 45840
Telephone: (419) 425-8627 FAX: (419) 425-8629

04/09



ÍNDICE

Información Importante de Seguridad	27
Precauciones de Seguridad	27
Instrucciones de Conexión a Tierra	28
Ubicación	28
Instrucciones de Operación	29
Características de su Heladera para Vinos	29
Controles de su Heladera para Vinos	30
Ajuste de Temperatura	30
Almacenamiento de Vinos	31
Instrucciones de los Estantes	31
Inversion de Apertura de Porte	32
Cuidado y Limpieza	33
Consejos Útiles	33
Cómo limpiar el Interior	33
Cómo limpiar el Exterior	33
Diagnóstico de Problemas	34
Antes de Llamar por Asistencia	34
Garantía	35



TABLE DES MATIÈRES

Informations de sécurité importantes 15

Précautions	15
Instructions de mise à la terre	16
Emplacement	16

Instructions de fonctionnement 17

Caractéristiques de votre refroidisseur de vin	17
Commandes de votre refroidisseur de vin	18
Réglage de la température	18
Entreposage des Vins	19
Instruction pour tablette	19

Inversion du sens d'ouverture de la porte 20

Soin et nettoyage 21

Conseils utiles	21
Comment nettoyer l'intérieur	21
Comment nettoyer l'extérieur	21

En cas de panne 22

Avant de placer un appel de service	22
Garantie	23

BIENVENUE

Ce manuel du propriétaire fournit l'information nécessaire pour prendre soin et entretenir votre nouvel appareil ménager. Avec un entretien adéquat votre cabinet à vin vous servira durant de longues années sans ennuis.

Pour éviter les ennuis, lisez ces instructions au complet avant de l'utiliser.

Pour vous servir de référence en cas de besoin, vous pourriez vouloir attacher une copie de votre reçu d'achat à cette page.

Ceux-ci seront requis si vous avez besoin de contacter un représentant de service.

Point de départ...AVANT d'utiliser votre Cabinet à Vin

Enregistrez ici les numéros de modèle et de série. Ces numéros se trouvent sur l'étiquette au dos de l'appareil.

Numéro de modèle **DWC040A1BDB**

Numéro de série _____

Date d'achat _____

EN CAS DE BESOIN D'ASSISTANCE

Voici quelques contributions que vous pouvez effectuer avant de faire un appel de service, pour nous aider à mieux vous servir :

Lisez ce guide

Il comprend des instructions pour vous assister à l'utilisation et l'entretien adéquats de votre refroidisseur de vin.

Si votre appareil neuf est avarié

Communiquez immédiatement avec le revendeur (ou le manufacturier).

Épargnez temps et argents

Avant de faire un appel de service, révisez le chapitre intitulé "Dépannage". Ce chapitre vous aidera à solutionner des problèmes communs qui pourraient survenir. Si une réparation est requise, vous pouvez avoir l'esprit tranquille parce que de l'aide ne sera l'affaire que d'un appel téléphonique.

Tél.: **1-800-263-2629**

Danby®

GARANTIE LIMITÉE SUR APPAREIL ÉLECTROMÉNAGER À DOMICILE

Cet appareil de qualité est garanti exempt de tout vice de matière première et de fabrication, s'il est utilisé dans les conditions normales recommandées par le fabricant.

Cette garantie n'est offerte qu'à l'acheteur initial de l'appareil vendu par Danby Products Limited (Canada) ou Danby Products Inc. (E.-U. d'A) (ci-après "Danby") ou par l'un des ses distributeurs agréés et elle ne peut être transférée.

CONDITIONS

Les pièces en plastique sont garanties pour trente (30) jours seulement à partir de la date de l'achat, sans aucune prolongation prévue.

Première 12 mois Pendant les douze (12) mois, toutes pièces fonctionnelles de ce produit s'avèrent défectueuses, seront réparées ou remplacées, selon le choix du garant, sans frais à l'acheteur INITIAL.

Pour bénéficier du Service Le client sera responsable pour le transport et tous les frais d'expédition de tout appareil exigeant le service au dépôt de service autorisé le plus proche. S'adresser au détaillant qui a vendu l'appareil, ou à la station technique agréée de service la plus proche, où les réparations doivent être effectuées par un technicien qualifié. Si les réparations sont effectuées par quiconque autre que la station de service agréée ou à des fins commerciales, toutes les obligations de Danby en vertu de cette garantie seront annulées.

Limites de l'entretien à domicile Si l'appareil est installé à plus de 100 kilomètres (62 milles) du centre de service le plus proche, il doit être livré à l'atelier de réparation autorisé par Danby le plus proche, car l'entretien doit uniquement être réalisé par un technicien qualifié et certifié pour effectuer un entretien couvert par la garantie de Danby. Les frais de transport entre votre domicile et le lieu de l'entretien ne sont pas couverts par la présente garantie et doivent être acquittés par l'acheteur.

Cette garantie indique en aucun temps la responsabilité de Danby de l'avarie ou dommage de la vin ou autre contenu, soit par les vices de l'appareil, ou soit par l'utilisation convenable ou inexacte.

EXCLUSIONS

En vertu de la présente, il n'existe aucune autre garantie, condition ou représentation, qu'elle soit exprimée ou tacite, de façon manifeste ou intentionnelle, par Danby ou ses distributeurs agréés. De même, sont exclues toutes les autres garanties, conditions ou représentations, y compris les garanties, conditions ou représentations en vertu de toute loi régissant la vente de produits ou de toute autre législation ou règlement semblables.

En vertu de la présente, Danby ne peut être tenue responsable en cas de blessures corporelles ou des dégâts matériels, y compris à l'appareil, quelle qu'en soit la cause. Danby ne peut pas être tenue responsable des dommages indirects dus au fonctionnement défectueux de l'appareil. En achetant l'appareil, l'acheteur accepte de mettre à couvert et de dégager Danby de toute responsabilité en cas de réclamation pour toute blessure corporelle ou tout dégât matériel causé par cet appareil.

CONDITIONS GÉNÉRALES

La garantie ou assurance ci-dessus ne s'applique pas si les dégâts ou réparations sont dus aux cas suivants:

- 1) Panne de courant.
- 2) Dommage subis pendant le transport ou le déplacement de l'appareil.
- 3) Alimentation électrique incorrecte (tension faible, câblage défectueux, fusibles incorrects).
- 4) Accident, modification, emploi abusif ou incorrect de l'appareil tel qu'une circulation d'air inadéquate dans la pièce ou des conditions de fonctionnement anormales (température extrêmement élevée ou basse).
- 5) Utilisation dans un but commercial ou industriel (à savoir, si l'appareil n'est pas installé dans un domicile résidentiel).
- 6) Incendie, dommage causés par l'eau, vol, guerre, émeute, hostilités, cas de force majeure (ouragan, inondation, etc.).
- 7) Visites d'un technicien pour expliquer le fonctionnement de l'appareil au propriétaire.
- 8) Installation inappropriée (par exemple, encastrement d'un appareil autoportant, ou utilisation extérieure d'un appareil non conçu à cet effet).

Une preuve d'achat doit être présentée pour toute demande de réparation sous garantie. Prière de garder le reçu. Pour faire honorer la garantie, présenter ce document à la station technique agréée ou s'adresser à:

Service sous-garantie
Service au domicile

Danby Products Limited
PO Box 1778, Guelph, Ontario, Canada N1H 6Z9
Telephone: (519) 837-0920 FAX: (519) 837-0449

1-800-263-2629

Danby Products Inc.
PO Box 669, Findlay, Ohio, U.S.A. 45840
Telephone: (419) 425-8627 FAX: (419) 425-8629

04/09

En cas de panne

Avant de placer un appel de service

Problème	Cause possible	Ce qu'il faut faire
L'appareil n'est pas alimenté	Un fusible de votre panneau de distribution peut être grillé ou le disjoncteur déclenché	Remplacez le fusible ou réarmez le disjoncteur.
	Surtension	Débranchez la refroidisseur de vin et attendez quelques secondes, et puis rebranchez la.
	La fiche n'est pas complètement insérée dans la prise murale	Assurez-vous que la fiche à 3 branches de la refroidisseur de vin est complètement insérée dans la prise.
La température dans le cabinet est trop haute	Réglage du température	Vérifiez que la commande est réglée à la bonne arrangement.
	Le porte n'est pas fermées correctement ou ouverte trop souvent	Assurez-vous que la porte est fermées et que le joint étanche est contre le coffret. Ouvrez la porte seulement quand nécessaire.
	Stocké une grande quantité de bouteilles chaudes dans le cabinet	Limitez la quantité de bouteilles chaudes qui sont stockées dans le cabinet en même temps. Essayez d'introduire progressivement des charge chaudes si possible (ex. ne chargez pas plus de 6 bouteilles chaudes à la fois- trois par cabinet)
L'eau de condensation sur le coffret et/ou la porte	Niveau de humidité élevé dans la maison	La formation de l'eau de condensation s'arrêtera quand le niveau d'humidité retours à normale
	La porte n'est pas fermées correctement ou son ouverte trop souvent	Assurez-vous que la porte est fermée et que le joint étanche est contre le coffret. Ouvrez la porte seulement quand nécessaire.
Son de "cliquetis"	Son normal	Aucune intervention nécessaire de la part de l'utilisateur puisque ce son est normal durant le fonctionnement de l'appareil. Ce son de "cliquetis" audible peut être entendu lorsque l'appareil finit ou débute un cycle de refroidissement.

Si aucune des suggestions ci-dessus ne corrigent le problème, communiquez avec notre service d'assistance au **1-800-263-2629**.

INFORMATIONS DE SÉCURITÉ IMPORTANTES

LISEZ TOUTES LES INFORMATIONS DE SÉCURITÉ AVANT DE FAIRE FONCTIONNER L'APPAREIL

AVERTISSEMENT

DANGER : RISQUE D'EMPRISONNEMENT POUR LES ENFANTS!

La cavité d'un refroidisseur à vin vide est une attraction très dangereuse pour les enfants. En situation de mise au rancart, retirez soit le joint d'étanchéité, tout verrou ou loquet, la porte ou couvercle de tout appareil creux ou prenez d'autres mesures pour assurer qu'il soit inoffensif. **N'ATTENDEZ PAS! FAITES-LE DÈS QUE MIS AU RANCART!**

MISE EN GARDE

Pour éviter les difficultés durant l'installation et/ou le fonctionnement, lire ces directives attentivement.

PRÉCAUTIONS

- Cet appareil doit être mis à la terre. Branchez le seulement dans une prise correctement mise à la terre. Référez-vous au chapitre intitulé "Instructions de mise à la terre" à la page 16.
- Ne faites pas fonctionner cet appareil s'il a un cordon ou fiche électrique endommagé, s'il ne fonctionne pas correctement, ou si l'appareil a été endommagé ou échappé.
- N'épissez pas le cordon électrique
- Gardez le cordon électrique éloigné des sources de chaleur.
- N'immersez pas le cordon ou sa fiche dans aucun liquide.
- N'utilisez pas cet appareil près de bassins d'eau, par exemple dans un sous-sol détrempe, près d'une piscine ou d'un évier.
- N'utilisez pas de produits chimiques ou vapeurs corrosives dans/près de cet appareil.
- N'utilisez cet appareil que pour les fins auxquelles il est conçu comme indiqué dans ce guide.
- Ne placez pas les articles périssables de nourriture dans votre refroidisseur de vin. (Pour exemple, les viandes et les produits laitiers)
- Entreposez le vin dans des bouteilles scellées seulement.
- Référez-vous aux instructions de nettoyage du fini de la porte se trouvant au(x) chapitre(s) de Soins et nettoyage de ce guide.
- Ne recouvrez pas ou n'obstruez aucune ouverture de l'appareil.
- Cet appareil est conçu pour un usage domestique à l'intérieur seulement. N'entreposez ni n'utilisez pas cet appareil à l'extérieur.
- Cet appareil ne devrait être réparé que par du personnel qualifié. Pour tout examen, réparation ou réglage, contactez votre centre de service le plus rapproché.

SAUVEGARDEZ CES INSTRUCTIONS



INFORMATIONS DE SÉCURITÉ IMPORTANTES

INSTRUCTIONS DE MISE À LA TERRE

AVERTISSEMENT!

Une utilisation fautive de la fiche mise à la terre peut constituer un danger d'électrocution.

Cet appareil doit être mis à la terre. Dans l'éventualité d'un court-circuit, la mise à la terre procure un chemin direct de contournement du courant pour prévenir l'électrocution des manipulateurs de l'appareil.

Cet appareil est muni d'un cordon comprenant une fiche et fil de mise à la terre.

La fiche doit être branchée dans une prise correctement installée et mise à la terre.

Si les directives de mise à la terre ne sont pas tout à fait comprises ou en cas de tout doute relatif à la mise à la terre appropriée de l'appareil, faites appel à un électricien ou à un technicien qualifié.

Si la prise murale est une prise à 2 branches, c'est votre obligation, et la responsabilité vous en incombe, de la faire remplacer par une prise à trois branches adéquatement mise à la terre.

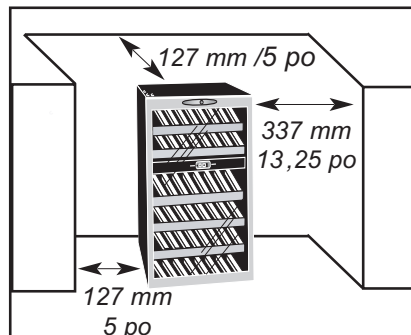
Pour un meilleur rendement et pour éviter que les ampoules d'éclairage de la résidence soient affectées d'un affaiblissement de tension, ou que le fusible ou disjoncteur du circuit ne grille ou ne se déclenche, dédiez un circuit individuel d'alimentation à la machine à glaçons (prise (double) unique sur le circuit).

Sous aucun prétexte il est permis de couper ou d'enlever la troisième branche (mise à la terre) de la fiche du cordon électrique.

N'utilisez pas d'adaptateur de fiche avec cet appareil.

N'utilisez pas de cordon de rallonge avec cet appareil. Si le cordon électrique de l'appareil ne rejoint pas la prise murale, faites installer une prise plus rapprochée par un électricien ou un technicien qualifié.

EMPLACEMENT



Laissez 13¼" (33,7cm) d'espace entre le côté de la porte (charnière) et tout mur adjacent pour permettre l'ouverture de la porte.

À FAIRE :

- Choisir un endroit avec un plancher solide et au niveau.
- Laisser un espace de 13 cm (5 po) entre l'arrière de l'appareil et tout mur adjacent.
- Éviter l'exposition au soleil direct et à la chaleur. Le soleil direct peut affecter la couche d'acrylique. Les sources de chaleur à proximité peuvent causer une plus grande consommation d'électricité.

À NE PAS FAIRE :

- **Utiliser cet appareil à l'extérieur:** Cet appareil a été conçu pour usage domestique seulement. Ne pas faire fonctionner ou entreposer cet appareil à l'extérieur.
- **Incorporer cet appareil dans une armoire:** Cet appareil est conçu pour une utilisation autonome seulement et n'est pas prévu pour être encastré.

Soins et nettoyage

MISE EN GARDE!

Assurez vous que l'alimentation est coupée avant de nettoyer n'importe quelle partie de cet appareil.

Conseils utiles

Après avoir fait de la glace, effectué un autonettoyage ou un nettoyage manuel, laissez la porte de la machine ouverte durant quelques minutes pour aérer et assécher l'intérieur de l'armoire.

Comment nettoyer l'intérieur

Murs, plancher, vitre intérieure, et tablettes

Les dépôts d'eau et la poussière peuvent être enlevés avec un linge humide.

Réservoirs D'Humidité

Lavez le délicatement à l'eau tiède et savonneuse.

IMPORTANT:

Pour ne pas qu'il brise, ne placez pas le reservoir dans l'eau chade immédiatement après l'avoir enlevée du refroidisseur de vin.

IMPORTANT

Ne jamais utiliser de nettoyeurs industriels ou abrasifs ou des objets acérés sur n'importe quelle partie de votre cabinet à vin

Comment nettoyer l'extérieur

Extérieur de l'armoire

Il est important de garder la région de scellement de la porte sur l'armoire propre. Nettoyez avec un tissu savonneux, rincez le région et puis séchez

Panneau de commande et Porte

Essayez avec un chiffon humide. Asséchez bien avec un chiffon sec. N'utilisez pas de nettoyeurs en aérosol, de grandes quantités d'eau et de savon, d'abrasifs ou d'objets acérés sur le panneau, ceci pourrait l'endommager. Certains essuie-tout peuvent aussi égratigner le panneau de commande et verre de la porte.

Surface du Porte

N'utilisez que des détergents doux, non abrasifs, appliqués avec une éponge propre ou un chiffon doux. Rincez abondamment.

IMPORTANT

Ne pas utiliser de nettoyeurs contenant de l'ammoniaque ou de l'alcool sur le cabinet à vin.
L'ammoniaque ou l'alcool peut altérer le fini du cabinet.



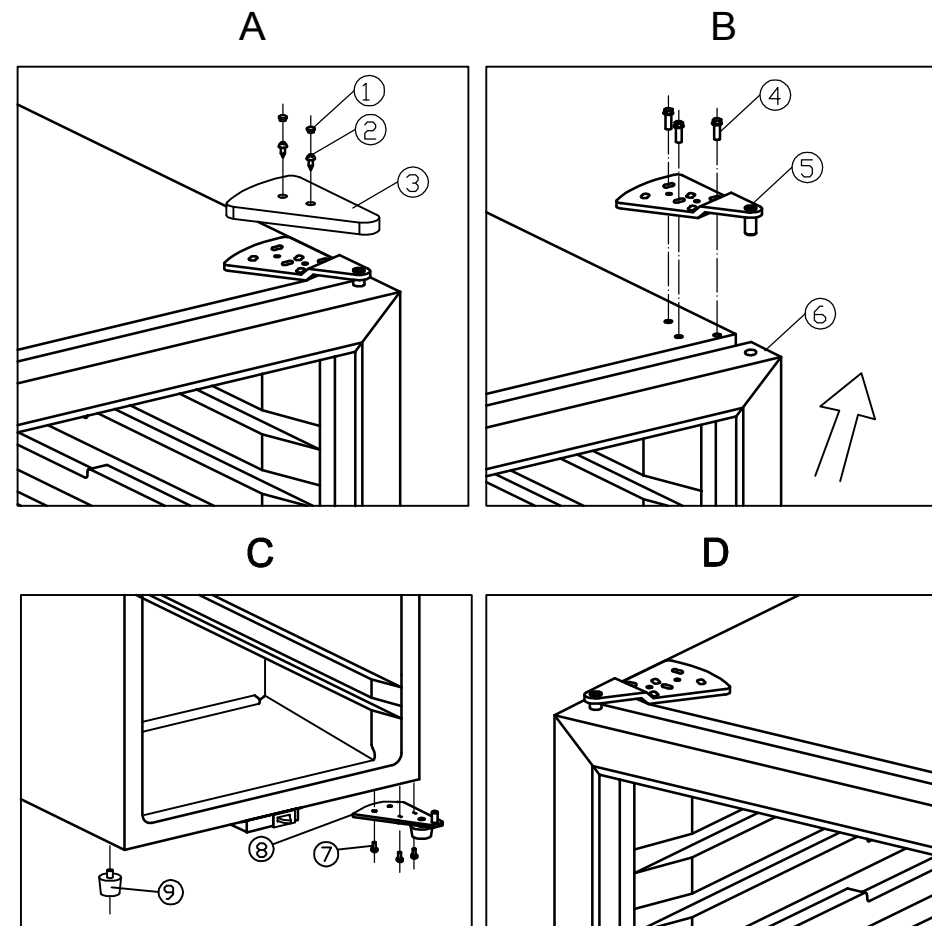
Inversion de porte

Outils requis

Tournevis Phillips #2 et une clé ajustable

1 cache en caoutchouc • 2 vis • 3 cache décoratif 4 et 7 vis • 5 module de charnière supérieure • 6 porte 8 module de charnière inférieure (gauche) • 9 pied de l'armoire (court)

1. Ôtez les cache-vis et dévissez le cache décoratif. (Fig. A)
2. Tout en maintenant fermement la porte en place, desserrez puis ôtez la charnière supérieure, soulevez puis enlevez la porte (cf. Fig. B)
3. Dévissez la charnière inférieure (8)
4. Ôtez le long pied de l'armoire (9) situé sur le côté gauche, puis faites-le passer sur le côté droit. (Fig. C)
5. Installez la charnière inférieure et fixez-la à l'aide des boulons.
6. Installez la porte dans l'axe de la charnière inférieure (8) telle qu'elle était lorsque vous l'avez enlevée; revissez la charnière supérieure sur la droite.
7. Fixez à nouveau le cache décoratif et le cache en caoutchouc.



Instructions de fonctionnement

Caractéristiques de votre refroidisseur de vin



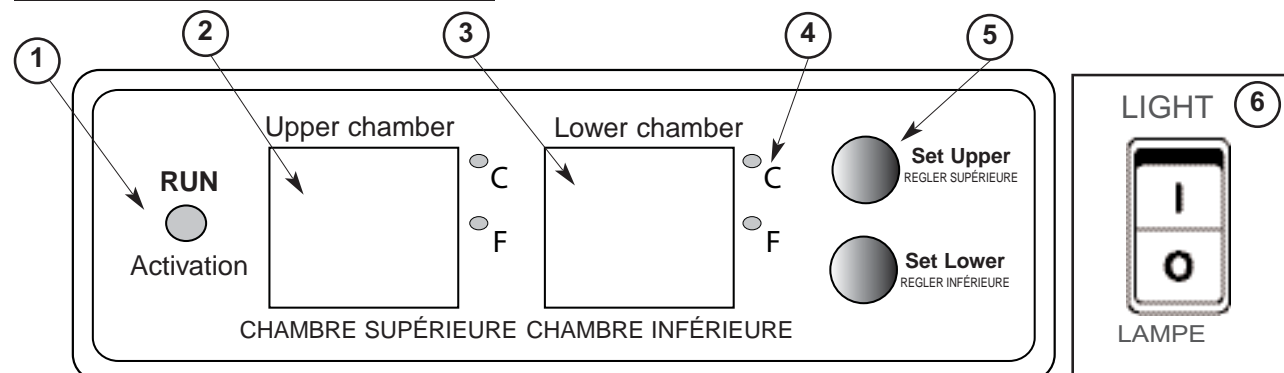
- 1. Verrou à l'épreuve des enfants**
- 2. Joint Étanche Magnétique:** Le joint étanche permet de conserver le niveau de température et d'humidité à l'intérieur du cabinet.
- 3. Portes en Verre Trempé:** Teinté pour protéger contre les rayons UV tout en permettant de voir facilement le contenu du cabinet.
- 4. Tablette avec garniture en acier inoxydable**
- 5. Double commande électronique :** Pour ajuster la température des deux compartiments du refroidisseur de vin individuellement.
- 6. Pieds Adjustables**

Spécifications			
Largeur	493 mm (19,44 po)	Écart de température (minimum ~ maximum)	39.2~64.4°F / 4~18°C
Hauteur	840 mm (33,06 po)	Poids net	44 kg (97 lb)
Profondeur	613 mm (24.13 po)		



Instructions de fonctionnement

Commandes de votre refroidisseur de vin



- 1. Activation :** Le voyant s'allume pour indiquer que le cycle de refroidissement est présentement en marche.
- 2. Affichage du Chambre Supérieure :** L'écran affiche le température courante du chambre supérieure et la température demandée par réglage.
- 3. Affichage du Chambre Inférieure :** L'écran affiche le température courante du chambre Inférieure et la température demandée par réglage.
- 4. C°/F° :** Le voyant situés à côté, dénote quelle balance de la température est montrée.
- 5. 'Réglage Supérieure' :** Réglez la température du chambre supérieure par intervalle de un degré (référez-vous au "Réglage du température" ci-dessous).
'Réglage Inférieure' : Réglez la température du chambre inférieure par intervalle de un degré (référez-vous au "Réglage du température" ci-dessous).
- 6. Commutateur « | » :** Illumination continue
Commutateur « O » : Illumination seulement quand la porte est ouverte.

Réglage du température

IMPORTANT !

En cas de panne de courant, attendez de 3 à 5 minutes avant de redémarrer.

- Pour changer l'affichage entre la température en Celsius (°C) et la température en Fahrenheit (°F) appuyez sur les bouton de control 'Réglage Supérieure' et 'Réglage Inférieure' en même temps pour environ 5 secondes.

- La température pour le compartiment peut être ajustée aussi basse que 39°F (4°C) ou aussi haut que 64°F (18°C) pour satisfaire à vos besoin spécifiques pour votre entreposage de vin. Chaque pression du bouton commande 'Réglage Supérieure' ou 'Réglage Inférieure' vous

permettra d'ajuster la température par intervalle de un degré (1°) dans la marge mentionnée ci-dessous.

- Pour voir le réglage de la température (peu importe le moment), appuyez sur le bouton de control 'Réglage Supérieure' ou 'Réglage Inférieure'. La température réglée clignotera dans la fenêtre d'affichage pendant environ 5 secondes et reviendra alors automatiquement à l'affichage de la température ambiante de la pièce.

Instructions de fonctionnement

Entreposage des vins

IMPORTANT !

Entreposez le vin dans des bouteilles scellées seulement.

Le cabinet à vin peut accepter un maximum* de trente-huit (38) bouteilles de vin de 750 ml.

**Lorsque chargées selon les instructions*

Pour atteindre la capacité maximum de trente huit (38) bouteilles, vous devrez placer les bouteilles de façon alternative sur les quatre (4) tablettes du haut, tel qu'illustré dans **Fig. A**. Ceci permettra le stockage de sept (7) bouteilles de 750 ml par tablette sur chacune des quatre (4) tablettes du haut, et cinq (5) bouteilles sur les deux (2) tablettes du bas (**Fig.B**).

Si le taux d'humidité est bas, il sera nécessaire d'utiliser l'humidificateur. L'humidificateur doit être rempli d'eau fraîche aux trois quarts (¾), puis placé sur chaque section de la tablette du bas. Il faut vérifier le niveau d'eau à l'occasion et remplir de nouveau si nécessaire.

REMARQUE : L'utilisation d'humidificateurs réduira la capacité de stockage d'une bouteille sur les tablettes sur lesquelles ils sont placés.

Tablettes de pleine profondeur (x4)

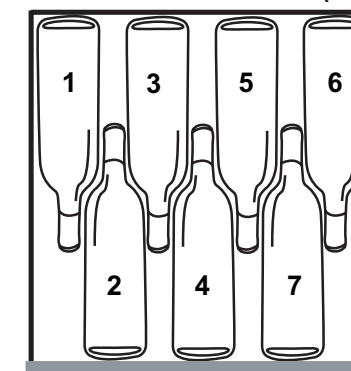


Fig. A

Tablettes de demi profondeur (x2)

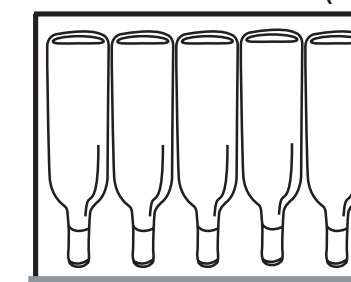


Fig. B

Instructions des tablette

IMPORTANT !

Ne recouvrez PAS les étagères de feuilles d'aluminium ou de tout autre membrane qui préviendrait la circulation de l'air à l'intérieur du cabinet.

Pour enlever une tablette de la position verrouillée, incline l'étagère comme montré dans la **figure C** et tire à l'extérieur.

Pour réinstaller, assurez l'étagère se repose sur les supports et poussée la tablette vers l'intérieur jusqu'à ce qu'elle soit verrouillée en place.

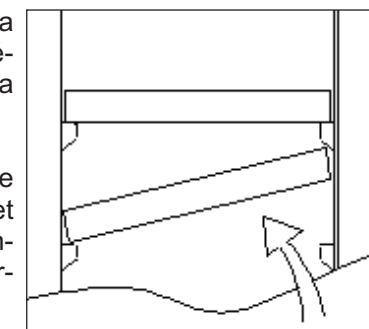


Fig. C