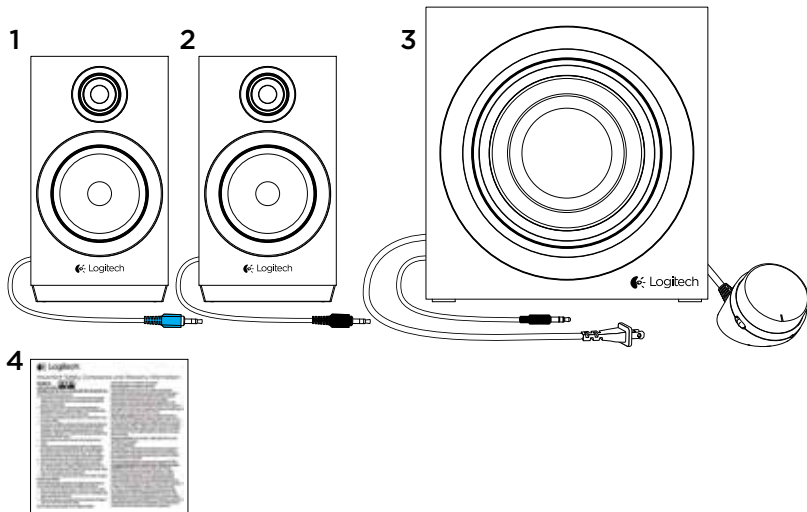




Logitech® Multimedia Speaker System z333 Product Manual



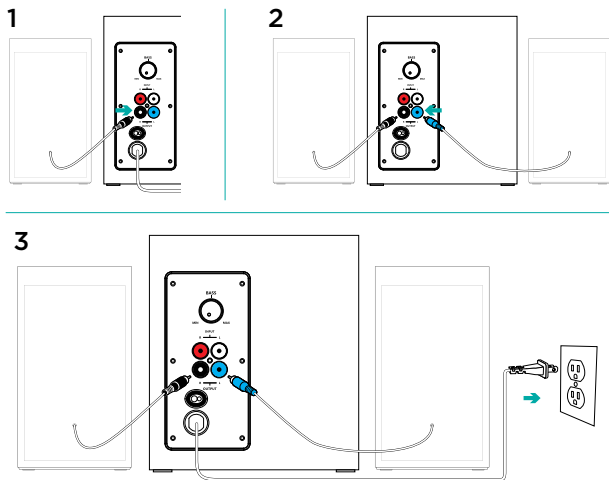
English	3	Magyar	59
Deutsch	7	Česká verze	63
Français	11	Slovenčina	67
Italiano	15	Українська	71
Español	19	Eesti	75
Português	23	Latviski	79
Nederlands	27	Lietuvių	83
Svenska	31	Български	87
Dansk	35	Hrvatski	91
Norsk	39	Srpski	95
Suomi	43	Slovenščina	99
Ελληνικά	47	Română	103
По-русски	51	Türkçe	107
Po polsku	55	111.	العربية

 What's in the box

1. Left Satellite
2. Right satellite

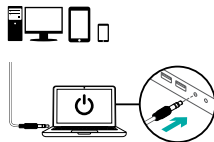
3. Subwoofer
4. User documentation

✖ Set-up

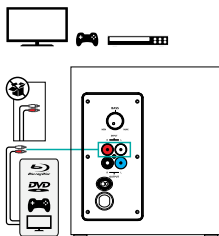


1. Plug the right satellite cable into the black subwoofer jack.
2. Plug the left satellite cable into the blue subwoofer jack.
3. Plug the power cord into an electrical outlet.

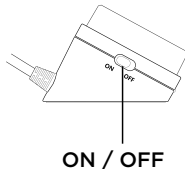
4A



4B

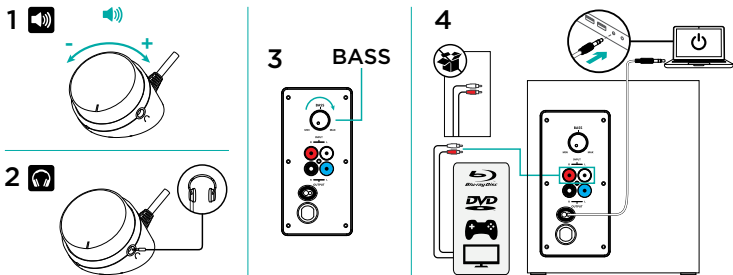


5



4. A. If you have a 3.5mm outlet on your device:
- Insert the 3.5mm plug from the subwoofer into the audio jack on your device (computer, tablet, smartphone, etc)
- B. If you have on RCA outlet on your device:
- Insert the RCA jack on the subwoofer (the RCA cable is not included in the box and must be purchased separately)
 - Insert the other end of the RCA cable into the RCA outlet on your device (TV, Gaming Console, etc)
5. Switch ON the ON/OFF button on the wired remote to turn your Multimedia Speaker System z333 ON.

Features



1. ADJUSTING SPEAKER VOLUME

Adjust your Multimedia Speaker System z333 volume with the wheel located on the middle of the wired remote. (VOLUME UP - turn the wheel to the right. VOLUME DOWN - turn the wheel to the left)

2. USING HEADPHONES

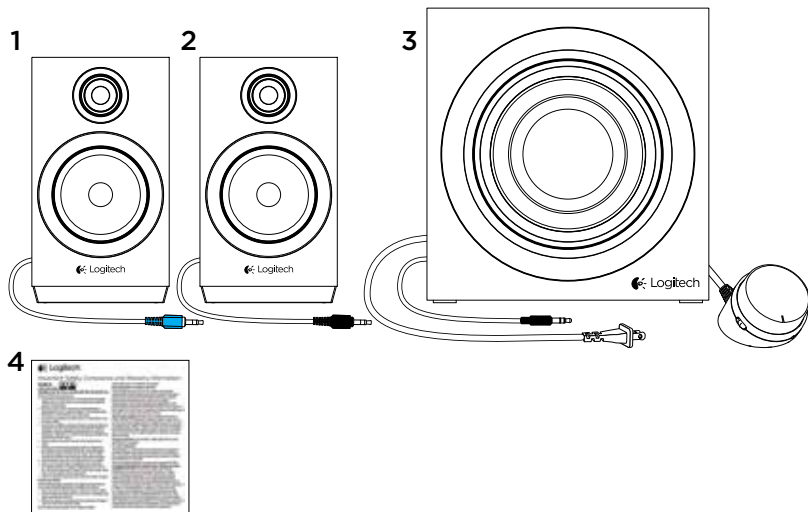
Most types of analog headphones with a 3.5mm connector can be plugged into the headphone jack on the right end side of the wired remote. When you plug in the headphones, the speaker is muted automatically. With headphones plugged into your Multimedia Speaker System z333, the main control volume is through your audio device (computer, tablet or smartphone, etc). Headphone volume will not be affected by volume adjustment on the wired remote.

3. ADJUSTING BASS VOLUME

To adjust the bass level of your Multimedia Speaker System z333, turn the bass control located at the back of your subwoofer clockwise.

4. CONNECT TO TWO DEVICES SIMULTANEOUSLY

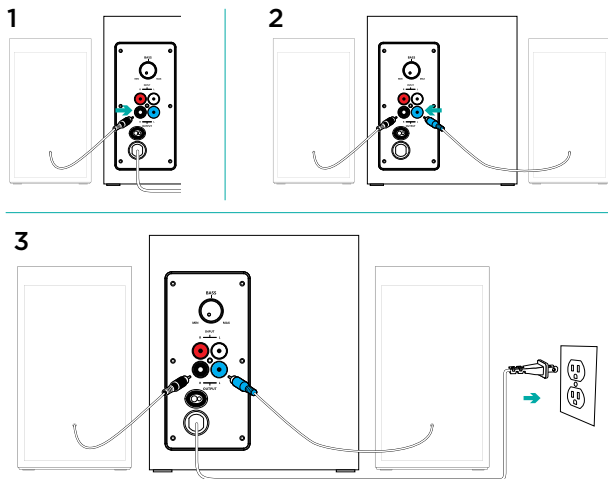
Connect to two devices at the same (TV and computer for example) through the RCA connector on the back of the subwoofer and the 3.5mm cable on the subwoofer.

 Inhalt

1. Linker Satellitenlautsprecher
2. Rechter Satellitenlautsprecher

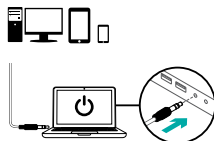
3. Subwoofer
4. Bedienungsanleitung

✖ Einrichtung

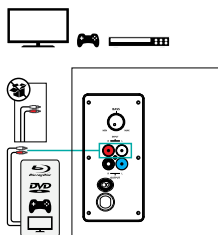


1. Stecken Sie das vom rechten Satellitenlautsprecher kommende Kabel in die schwarze Buchse am Subwoofer.
2. Stecken Sie das vom linken Satellitenlautsprecher kommende Kabel in die blaue Buchse am Subwoofer.
3. Stecken Sie das Netzkabel in eine Steckdose.

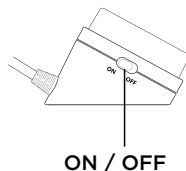
4A



4B



5



4. A. Wenn Ihr Gerät über einen 3,5-mm-Ausgang verfügt:

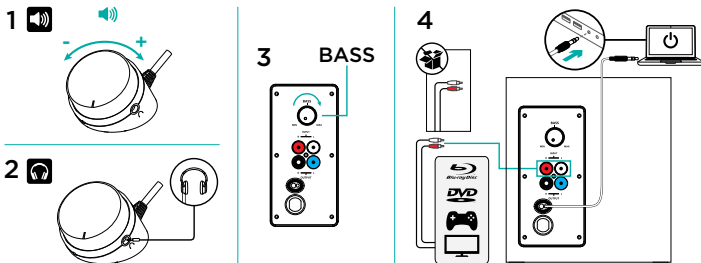
- Stecken Sie den 3,5-mm-Stecker des Subwoofers in die Audibuchse Ihres Geräts (Computer, Tablet, Smartphone usw.).

B. Wenn Ihr Gerät über einen Cinch-Ausgang verfügt:

- Stecken Sie den Cinch-Stecker in den Subwoofer ein (das Cinch-Kabel ist nicht im Lieferumfang enthalten und muss separat erworben werden).
- Stecken Sie das andere Ende des Cinch-Kabels in den Cinch-Ausgang an Ihrem Gerät (TV, Spielkonsole usw.) ein.

5. Bringen Sie den Ein-/Ausschalter der kabelgebundenen Fernbedienung in die Stellung ON, um das Multimedia-Lautsprechersystem z333 einzuschalten.

Merkmale



1. ANPASSEN DER LAUTSPRECHERLAUTSTÄRKE

Die Lautstärke des Multimedia-Lautsprechersystems z333 lässt sich mit dem Rad in der Mitte der kabelgebundenen Fernbedienung justieren. (LAUTER – Rad nach rechts drehen. LEISER – Rad nach links drehen.)

2. VERWENDEN VON KOPFHÖRERN

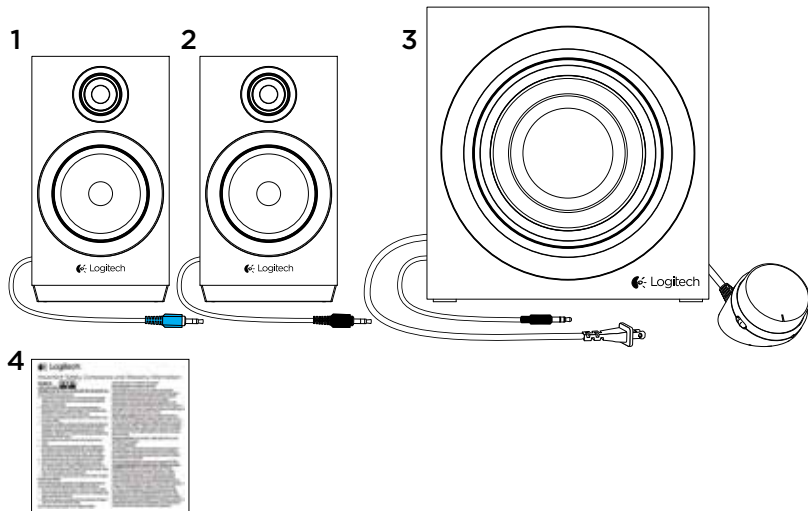
Die meisten analogen Kopfhörer mit 3,5-mm-Stecker können an die Kopfhörerbuchse an der rechten Seite der kabelgebundenen Fernbedienung angeschlossen werden. Bei Anschluss eines Kopfhörers wird der Lautsprecher automatisch stumm geschaltet. Wenn ein Kopfhörer an das Multimedia-Lautsprechersystem z333 angeschlossen ist, erfolgt die Lautstärkeregelung am Audiogerät (Computer, Tablet oder Smartphone usw.). Die Kopfhörerlautstärke wird nicht durch die Lautstärkeregelung auf der kabelgebundenen Fernbedienung beeinflusst.

3. ANPASSEN DER BASSLAUTSTÄRKE

Zur Anhebung des Bassanteils des Multimedia-Lautsprechersystems z333 drehen Sie den Bassregler an der Rückseite des Subwoofers im Uhrzeigersinn.

4. GLEICHZEITIGE VERBINDUNG MIT ZWEI GERÄTEN

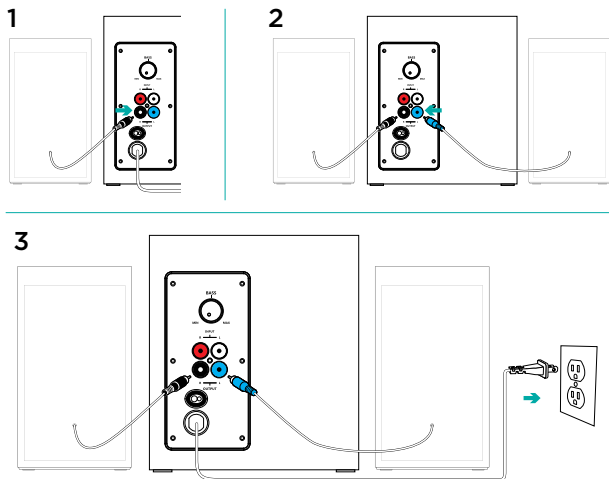
Eine Verbindung mit zwei Geräten gleichzeitig (z. B. Fernseher und Computer) stellen Sie über den Cinch-Anschluss auf der Rückseite des Subwoofers und das 3,5-mm-Kabel am Subwoofer her.

 Contenu du coffret

1. Satellite gauche
2. Satellite droit

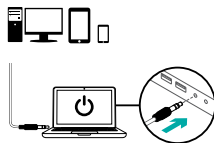
3. Caisson de basses
4. Documentation utilisateur

✖ Installation

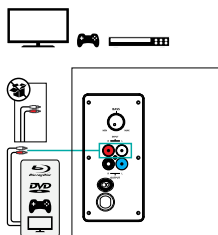


1. Branchez le câble du haut-parleur satellite droit sur la prise du caisson de basses noire.
2. Branchez le câble du haut-parleur satellite gauche sur la prise du caisson de basses bleue.
3. Branchez le cordon d'alimentation sur une prise électrique.

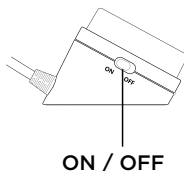
4A



4B

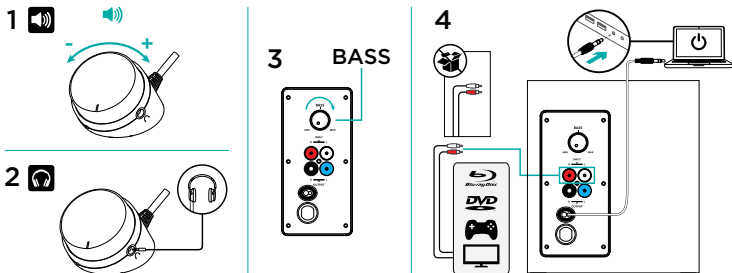


5



4. A. Si vous avez une prise de 3,5 mm sur votre dispositif:
- Branchez la prise 3,5 mm du caisson de basses sur la prise audio de votre dispositif (ordinateur, tablette, smartphone, etc.).
- B. Si vous avez une prise RCA sur votre dispositif:
- Insérez la prise RCA dans le caisson de basses (le câble RCA n'est pas inclus dans le coffret et doit être acheté séparément)
 - Insérez l'autre extrémité du câble RCA dans la prise RCA de votre dispositif (TV, console de jeux, etc.)
5. Placez le bouton ON/OFF de la télécommande filaire sur la position ON pour mettre sous tension le système de haut-parleurs multimédia z333.

Fonctionnalités



6. RÉGLAGE DU VOLUME DES HAUT-PARLEURS

Réglez le volume du système de haut-parleurs multimédia z333 à l'aide de la molette située au centre de la télécommande filaire (AUGMENTER LE VOLUME: tournez la molette vers la droite. BAISSER LE VOLUME: tournez la molette vers la gauche).

7. UTILISATION D'ÉCOUTEURS

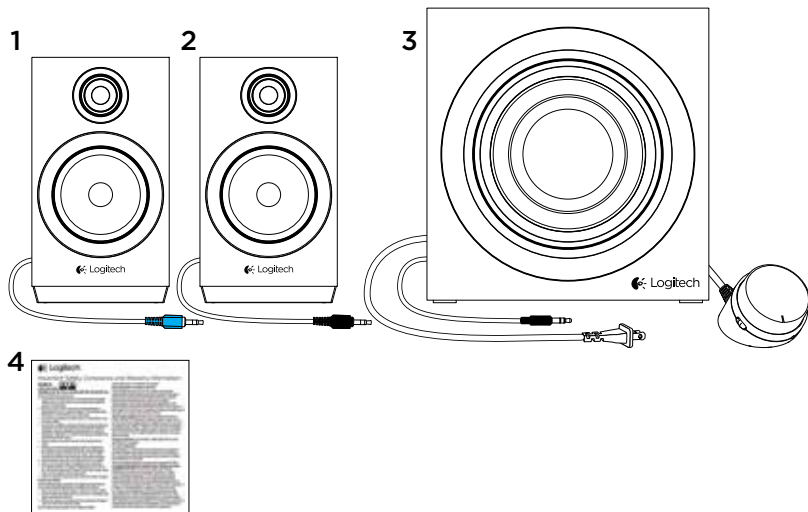
Vous pouvez brancher la plupart des écouteurs analogiques équipés d'un connecteur 3,5 mm dans la prise pour écouteurs située sur le côté droit de la télécommande filaire. Lorsque vous branchez les écouteurs, les haut-parleurs sont automatiquement mis en sourdine. Si les écouteurs sont connectés à votre système de haut-parleurs multimédia z333, le réglage du volume s'effectue alors sur votre dispositif audio (ordinateur, tablette, smartphone, etc.). Le volume des écouteurs n'est pas affecté par le réglage du volume sur la télécommande filaire.

8. RÉGLAGE DU VOLUME DES GRAVES

Pour régler le niveau des graves de votre système de haut-parleurs multimédia z333, faites tourner le bouton de commande des graves situé à l'arrière du caisson de basses dans le sens des aiguilles d'une montre.

9. CONNEXION SIMULTANÉE À DEUX DISPOSITIFS

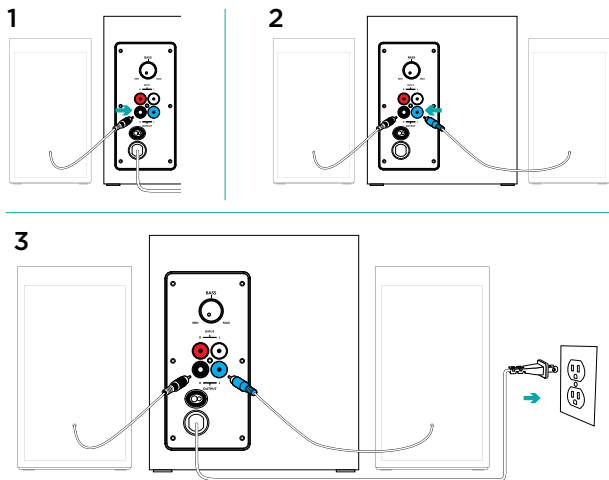
Connectez le système à deux dispositifs en même temps (par exemple, votre TV et votre ordinateur) grâce au connecteur RCA situé à l'arrière du caisson de basses et au câble 3,5 mm.

 **Contenuto della confezione**

1. Satellite sinistro
2. Satellite destro

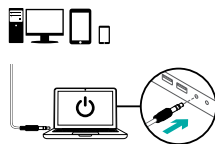
3. Subwoofer
4. Documentazione per l'utente

✖ Installazione

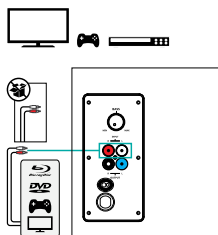


1. Collegare il cavo dell'altoparlante satellite destro alla presa nera del subwoofer.
2. Collegare il cavo dell'altoparlante satellite sinistro alla presa blu del subwoofer.
3. Collegare il cavo di alimentazione a una presa elettrica.

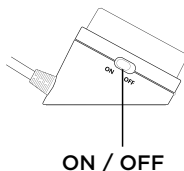
4A



4B

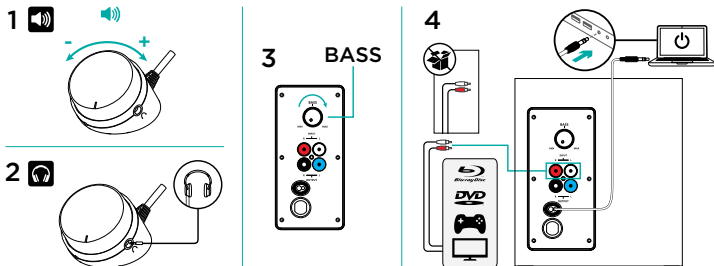


5



4. A. Se il dispositivo dispone di una uscita da 3,5 mm:
 - Inserire lo spinotto da 3,5 mm del subwoofer nella presa audio del dispositivo (computer, tablet, smartphone e così via.).
 B. Se il dispositivo dispone di una uscita RCA:
 - Collegare un connettore del cavo RCA al subwoofer (il cavo RCA non è incluso nella confezione e deve essere acquistato separatamente).
 - Collegare l'altro connettore all'uscita RCA del dispositivo (TV, console di gioco e così via).
5. Portare sulla posizione ON l'interruttore di accensione del telecomando con cavo per accendere gli altoparlanti Multimedia Speaker System z333.

Caratteristiche



1. REGOLAZIONE DEL VOLUME DEGLI ALTOPARLANTI

Regolare il volume degli altoparlanti Multimedia Speaker System z333 con la manopola situata al centro del telecomando con cavo. (AUMENTO DEL VOLUME - Girare verso destra la manopola. RIDUZIONE DEL VOLUME - Girare verso sinistra la manopola)

2. USO DELLE CUFFIE

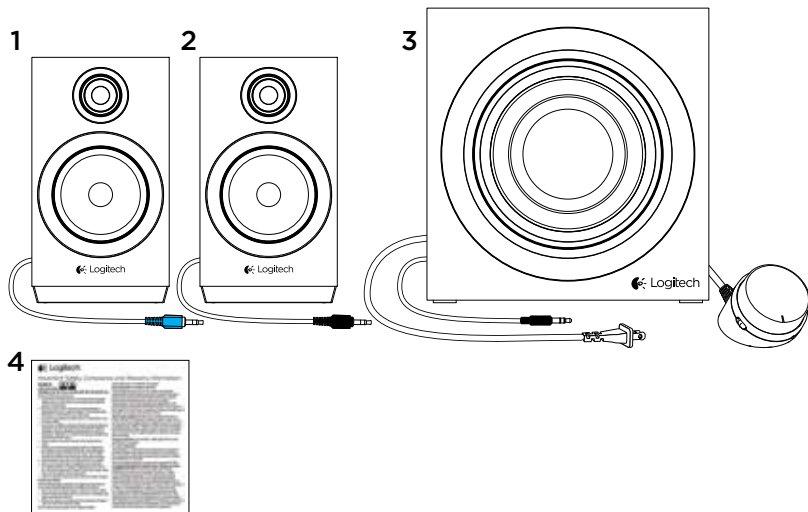
È possibile collegare la maggior parte delle cuffie analogiche dotate di connettore da 3,5 mm alla presa per cuffie sulla parte destra del telecomando con cavo. Quando si collegano le cuffie, gli altoparlanti vengono disattivati automaticamente. Con le cuffie collegate agli altoparlanti Multimedia Speaker System z333, il volume viene regolato tramite il dispositivo audio (computer, tablet, smartphone e così via). Il controllo del volume del telecomando con cavo non regola il volume delle cuffie.

3. REGOLAZIONE DEL VOLUME DEI BASSI

Per regolare il livello dei bassi degli altoparlanti Multimedia Speaker System z333, girare in senso orario il controllo dei bassi situato nella parte posteriore del subwoofer.

4. COLLEGAMENTO SIMULTANEO A DUE DISPOSITIVI

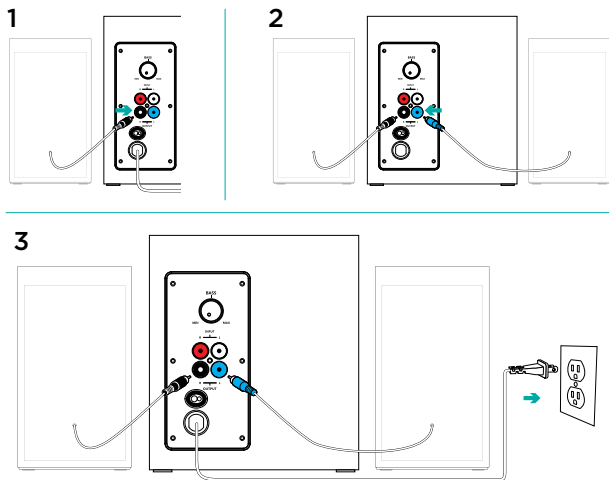
Collegare due dispositivi contemporaneamente (ad esempio, TV e computer) tramite il connettore RCA posto sul retro del subwoofer e il cavo da 3,5 mm del subwoofer.

 Contenido de la caja

1. Altavoz satélite izquierdo
2. Altavoz satélite derecho

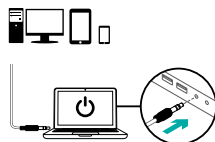
3. Subwoofer
4. Documentación del usuario

✖ Instalación

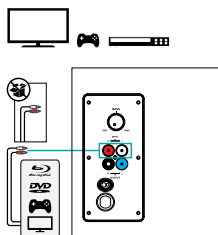


1. Conecte el cable del altavoz satélite derecho a la toma negra del subwoofer.
2. Conecte el cable del altavoz satélite izquierdo a la toma azul del subwoofer.
3. Conecte el cable de alimentación a una toma de corriente.

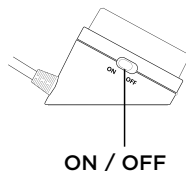
4A



4B

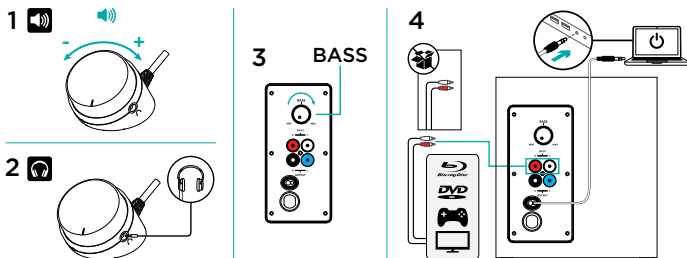


5



4. A. Si tiene una toma de 3,5 mm en el dispositivo:
- Introduzca la clavija de 3,5 mm del subwoofer en la toma de audio del dispositivo (ordenador, tablet, smartphone, etc)
- B. Si tiene una toma RCA en el dispositivo:
- Introduzca la clavija RCA en el subwoofer (el cable RCA no se incluye en la caja; debe adquirirlo por separado)
 - Introduzca el otro extremo del cable RCA en la toma RCA del dispositivo (televisor, consola de videojuegos, etc.).
5. Use el botón de encendido/apagado del control remoto con cable para encender Multimedia Speaker System z333.

Componentes



1. AJUSTAR EL VOLUMEN DEL ALTAVOZ

Para ajustar el volumen de Multimedia Speaker System z333, utilice la rueda situada en el centro del control remoto con cable. (Para SUBIR EL VOLUMEN, gire la rueda hacia la derecha. Para BAJAR EL VOLUMEN, gire la rueda hacia la izquierda).

2. AURICULARES


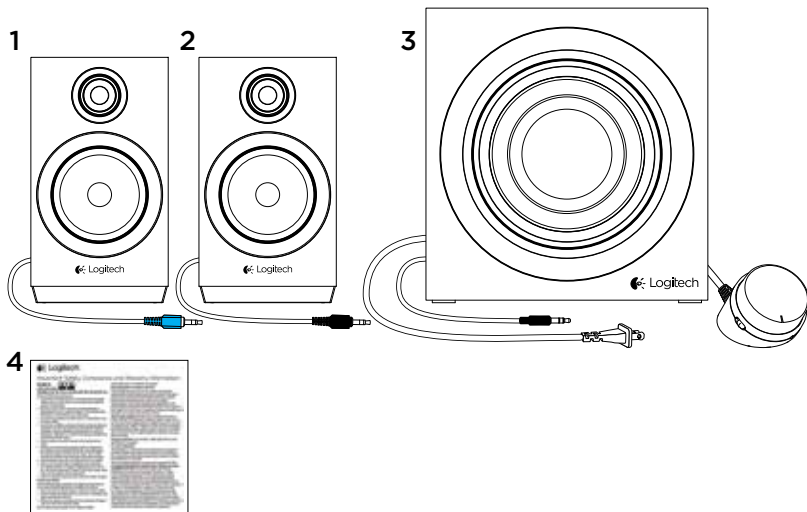
La mayoría de los tipos de auriculares con un conector de 3,5 mm se pueden conectar a la toma de auriculares en el extremo derecho del control remoto con cable. Al conectar los auriculares, los altavoces se silencian de manera automática. Con los auriculares conectados a Multimedia Speaker System z333, el control de volumen principal se realiza mediante el dispositivo de audio (ordenador, tablet o smartphone, etc.). El volumen de los auriculares no quedará afectado por los ajustes de volumen en el control remoto con cable.

3. AJUSTAR EL VOLUMEN DE GRAVES

Para ajustar el nivel de graves de Multimedia Speaker System z333, gire hacia la derecha el control de graves situado en la parte posterior del subwoofer.

4. CONECTAR A DOS DISPOSITIVOS AL MISMO TIEMPO

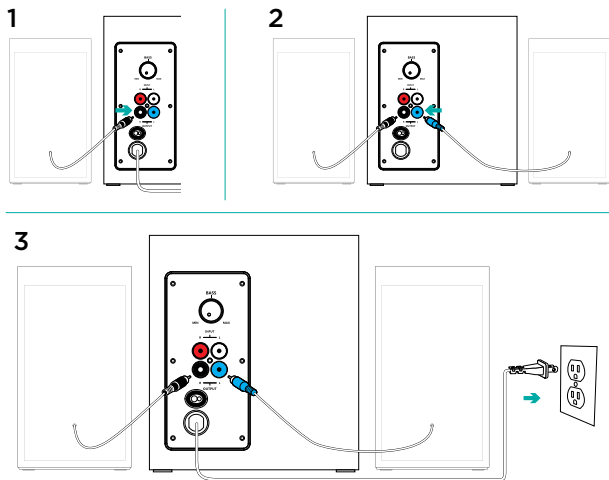
Conecte a dos dispositivos al mismo tiempo (televisor y ordenador, por ejemplo) usando el conector RCA en la parte posterior del subwoofer y el cable de 3,5 mm del subwoofer.

 O que está na embalagem

1. Satélite esquerdo
2. Satélite direito

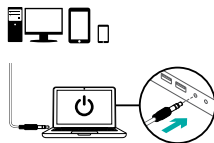
3. Subwoofer
4. Documentação do utilizador

✖ Configuração

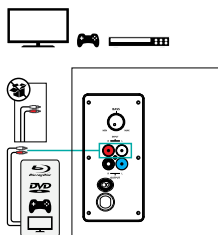


1. Ligue o cabo do satélite direito à tomada preta do subwoofer.
2. Ligue o cabo do satélite esquerdo na tomada azul do subwoofer.
3. Ligue o cabo de alimentação a uma tomada eléctrica.

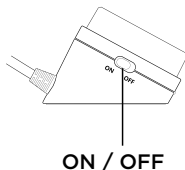
4A



4B



5



4. A. Se tiver uma tomada de 3,5 mm dispositivo:

- Introduza a ficha de 3,5 mm do subwoofer na tomada de áudio do seu dispositivo (computador, tablet, smartphone, etc.)

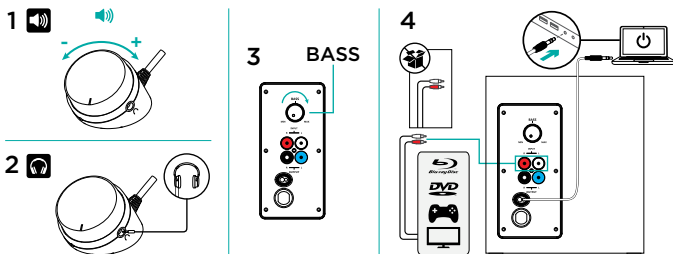
B. Se tiver uma tomada RCA no seu dispositivo:

- Introduza a ficha RCA no subwoofer (o cabo RCA não está incluído na embalagem e deve ser adquirido separadamente)

- Introduza a outra extremidade do cabo RCA na tomada RCA do seu dispositivo (TV, consola de jogos, etc.)

5. Prima o botão para Ligar/Desligar no controlo remoto para ligar o Sistema de Altifalantes Multimédia z333.

Características



1. AJUSTAR O VOLUME DO ALTIFALANTE

Ajuste o volume do Sistema de Altifalantes Multimédia z333 com a roda localizada no centro do controlo remoto ligado por cabo. (AUMENTAR VOLUME - rode para a direita. DIMINUIR VOLUME - rode para a esquerda)

2. UTILIZAR OS AUSCULTADORES

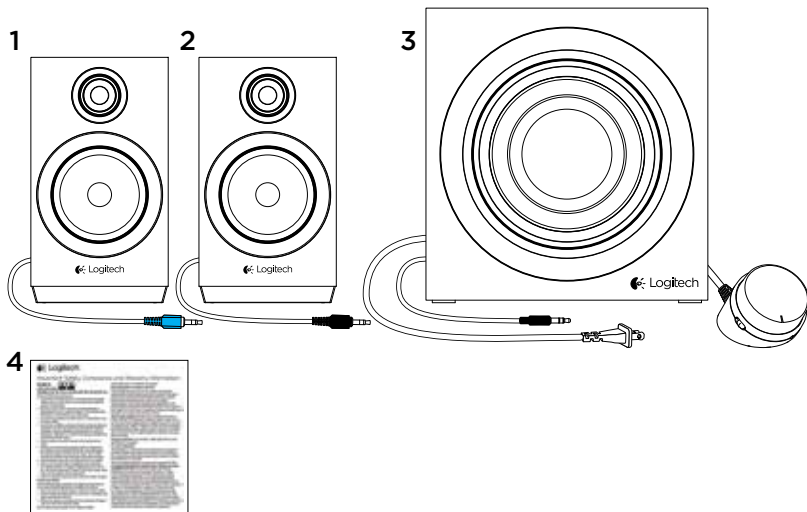
A maioria dos auscultadores analógicos com um conector de 3,5 mm podem ser ligados a uma tomada de auscultadores na parte lateral direita do controlo remoto ligado por cabo. Ao ligar os auscultadores, os altifalantes ficam automaticamente sem som. Com os auscultadores ligados ao Sistema de Altifalantes Multimédia z333, o controlo principal do volume é efectuado no seu dispositivo de áudio (computador, tablet, smartphone, etc.). O volume dos auscultadores não será afectado pelo ajuste de volume no controlo remoto com fios.

3. AJUSTAR O VOLUME DE GRAVES

Para ajustar o nível de graves no Sistema de Altifalantes Multimédia z333, rode o controlo de graves, localizado na parte posterior do seu subwoofer, no sentido dos ponteiros do relógio.

4. LIGAR A DOIS DISPOSITIVOS SIMULTANEAMENTE

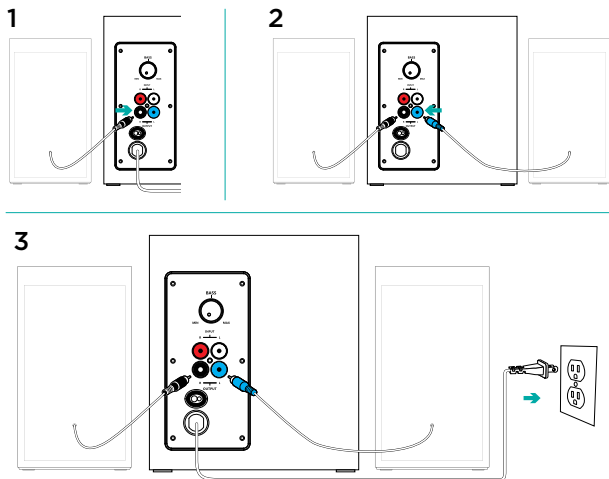
Ligue a dois dispositivos simultaneamente (por exemplo, computador e TV) através do conector RCA na parte posterior do dispositivo e do cabo de 3,5 mm no subwoofer.

 Inhoud van de doos

1. Linkersatelliet
2. Rechtersatelliet

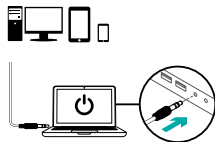
3. Subwoofer
4. Handleiding

✖ Set-up

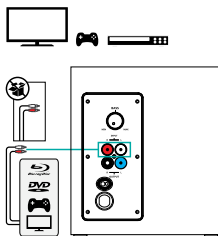


1. Sluit de draad van de rechtersatelliet op de zwarte ingang van de subwoofer aan.
2. Sluit de draad van de linksatelliet op de blauwe ingang van de subwoofer aan.
3. Sluit de stroomkabel op een stopcontact aan.

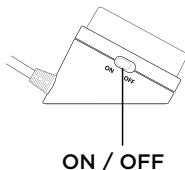
4A



4B



5



4. A. Als u een 3,5mm-aansluiting op uw apparaat heeft:

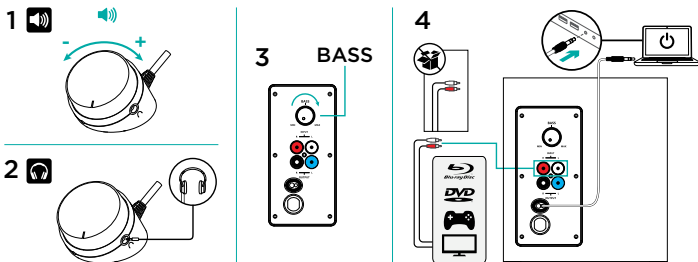
- Steek de stekker van 3,5 millimeter van de subwoofer in de geluidsingang van uw apparaat (computer, tablet, smartphone enz.).

B. Als u een RCA-aansluiting op uw apparaat heeft:

- Steek de RCA-stekker in de subwoofer (de RCA-kabel wordt niet meegeleverd en moet apart worden aangeschaft)
- Steek het andere uiteinde van de RCA-kabel in de RCA-aansluiting van uw apparaat (tv, gameconsole enz.)

5. Druk op de ON/OFF-knop van de afstandsbediening met draad om uw Multimedia Speaker System z333 AAN te zetten.

Kenmerken



1. SPEAKERVOLUME AANPASSEN

Pas het volume van uw Multimedia Speaker System z333 aan met het wielkje in het midden van de afstandsbediening met draad. (VOLUME OMHOOG: draai het wieltje naar rechts. VOLUME OMLAAG: draai het wieltje naar links)

2. HOOFDTELEFOON GEBRUIKEN

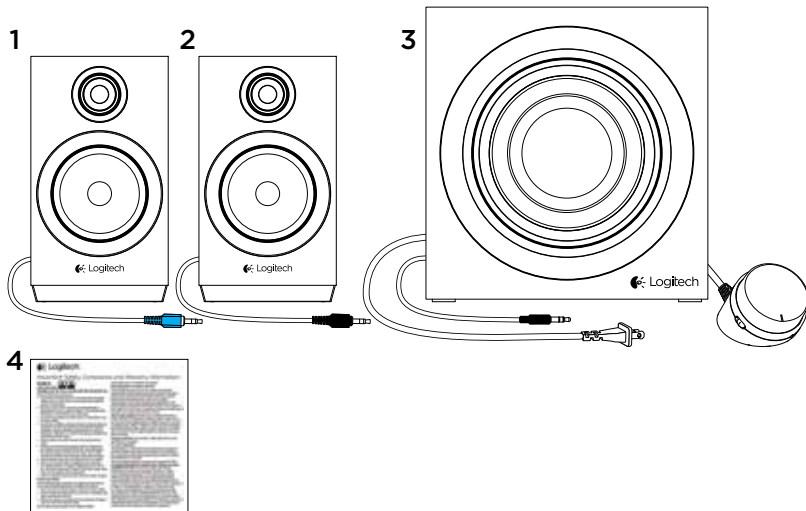
De meeste analoge hoofdtelefoons met een 3,5mm-connector kunnen worden aangesloten op de hoofdtelefoonaansluiting aan de rechterzijde van de afstandsbediening met draad. Wanneer u de hoofdtelefoon aansluit, wordt de speaker automatisch gedempt. Wanneer er een hoofdtelefoon op het Multimedia Speaker System z333 aangesloten is, regelt u het volume in eerste instantie via uw audioapparaat (computer, tablet of smartphone, enz.). De volumeregelaar van de afstandsbediening met draad heeft geen invloed op het volume van de hoofdtelefoon.

3. BASVOLUME AANPASSEN

Als u het basniveau van het Multimedia Speaker System z333 wilt aanpassen, draait u de basregelaar aan de achterkant van uw subwoofer rechtsonder.

4. VERBINDING MET TWEE APPARATEN TEGELIJK

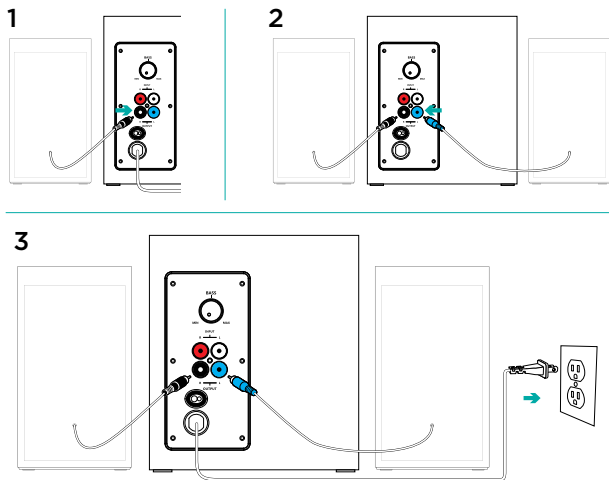
Maak een verbinding met twee apparaten tegelijk (bijvoorbeeld tv en computer) via de RCA-connector aan de achterkant van de subwoofer en de 3,5mm-kabel van de subwoofer.

 Innehåll

1. Vänster satellithögtalare
2. Höger satellithögtalare

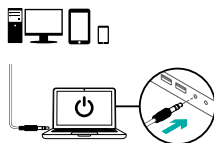
3. Baselement
4. Bruksanvisning

✖ Installation

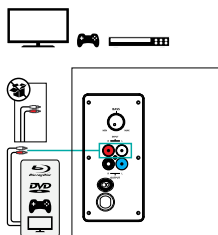


1. Anslut höger satellitkabel till det svarta baselementuttaget.
2. Anslut vänster satellitkabel till det blåa baselementuttaget.
3. Anslut nätkabeln till ett vägguttag.

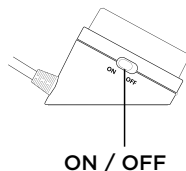
4A



4B



5



4. A. Om du har ett 3,5 mm-uttag på enheten:

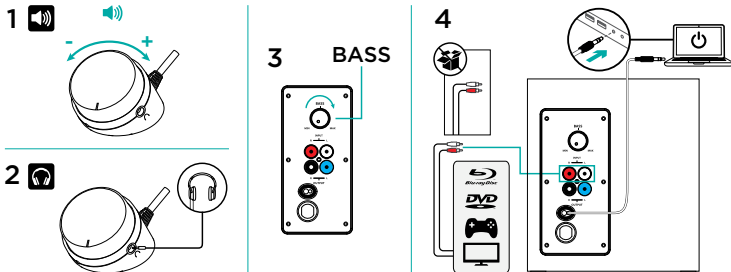
- Anslut 3,5 mm-kontakten från baselementet till ljuduttaget på enheten (datorn, surfplattan, smarttelefon o.s.v.)

B. Om du har ett RCA-uttag på enheten:

- Anslut RCA-kontakten till baselementet (RCA-kabeln medföljer inte i förpackningen utan måste köpas separat)
- Anslut den andra änden av RCA-kabeln till RCA-uttaget på enheten (tv:n, spelkonsolen o.s.v.)

5. Aktivera på/av-knappen på den sladdanslutna fjärrkontrollen för att starta Multimedia Speaker System z333.

Funktioner

**1. JUSTERA HÖGTALARVOLYMEN**

Justera volymen för Multimedia Speaker System z333 med hjulet som sitter mitt på den sladdanslutna fjärrkontrollen. (HÖJA VOLYMEN – vrid hjulet till höger. SÄNKA VOLYMEN – vrid hjulet till vänster)

2. ANVÄNDA HÖRLURAR

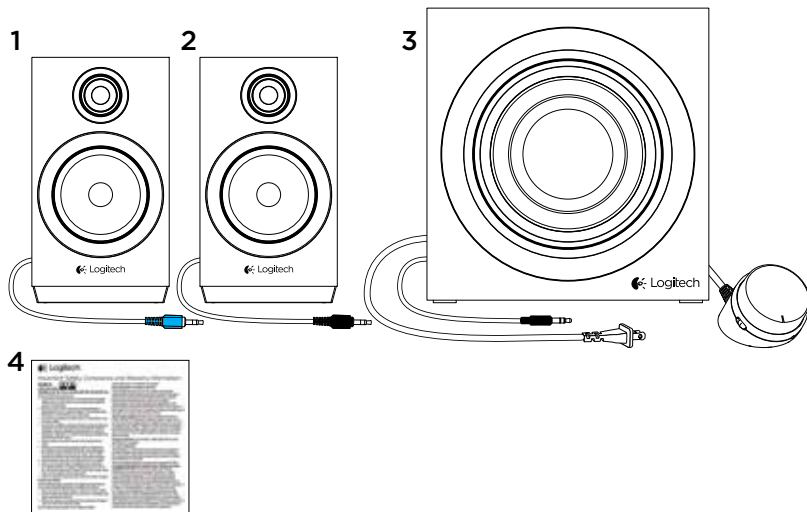
De flesta analoga hörlurar med 3,5 mm-kontakt kan anslutas till hörlursuttaget på höger sida av den sladdanslutna fjärrkontrollen. När du ansluter hörlurarna stängs ljudet i högtalaren av automatiskt. När hörlurarna är anslutna till Multimedia Speaker System z333 styr du volymen från ljudenheten (datorn, surfplattan eller smarttelefonen o.s.v.). Hörlursvolymen påverkas inte av att ljudet justeras på den sladdanslutna fjärrkontrollen.

3. JUSTERA BASVOLYMEN

Justera basnivån på Multimedia Speaker System z333 genom att vrida baskontrollreglaget på baksidan av baselementet medurs.

4. ANSLUTA TILL TVÅ ENHETER SAMTIDIGT

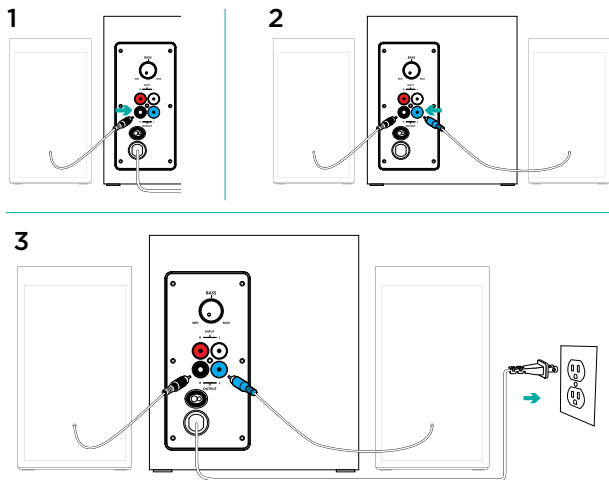
Anslut till två enheter samtidigt (till exempel tv:n och datorn) via RCA-kontakten på baksidan av baselementet och 3,5 mm-sladden på baselementet.

 Kassens indhold

1. Venstre satellithøjttaler
2. Højre satellithøjttaler

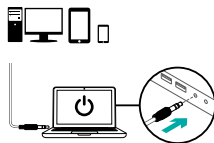
3. Subwoofer
4. Brugervejledning

Konfiguration

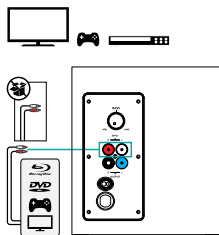


1. Sæt kablet fra den højre satellithøjttaler i det sorte jackstik på subwooferen.
2. Sæt kablet fra den venstre satellithøjttaler i det blå jackstik på subwooferen.
3. Sæt strømstikket i stikkontakten.

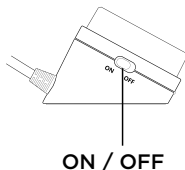
4A



4B



5



4. A. Hvis din enhed har en 3,5-mm-indgang, skal du:

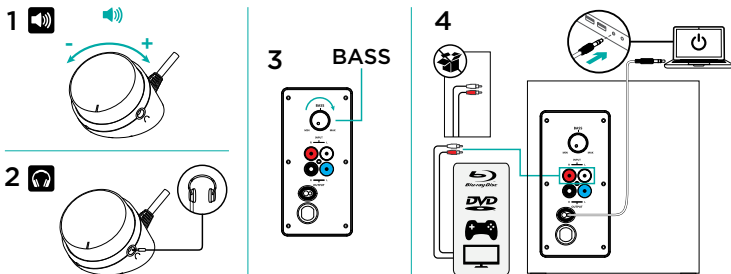
- Sætte 3,5-mm-stikket fra subwooferen i jackstikket på din enhed (computer, tablet-pc, smartphone m.fl.)

B. Hvis du har en RCA-indgang på din enhed:

- Indsæt RCA-kablet i subwooferen (RCA-kablet er ikke en del af pakken og skal anskaffes separat)
- Indsæt den anden ende af RCA-kablet i RCA-indgangen på enheden (tv, spillekonsol, m.fl.)

5. Tænd på afbryderknappen på den ledningsforbundne fjernbetjening for at tænde z333-multimediehøjtalersystemet.

Funktioner



1. JUSTERING AF LYDSTYRKE

Juster lydstyrken for z333-multimediehøjtalersystemet på hjulet i midten af fjernbetjeningen. (SKRU OP – drej hjulet til højre. SKRU NED – drej hjulet til venstre)

2. BRUG AF HOVEDTELEFONER

De fleste analoge hovedtelefoner med et 3,5 mm stik kan tilsluttes stikket på højre side af den ledningsforbundne fjernbetjening. Højtaleren slås automatisk fra når stikket fra hovedtelefonerne sættes i. Lydstyrken justeres på lydenheden (computer, tablet-pc eller smartphone) når hovedtelefonerne er sluttet til z333-multimediehøjtalersystemet. Lydstyrken i hovedtelefonerne kan således ikke reguleres via fjernbetjeningen.

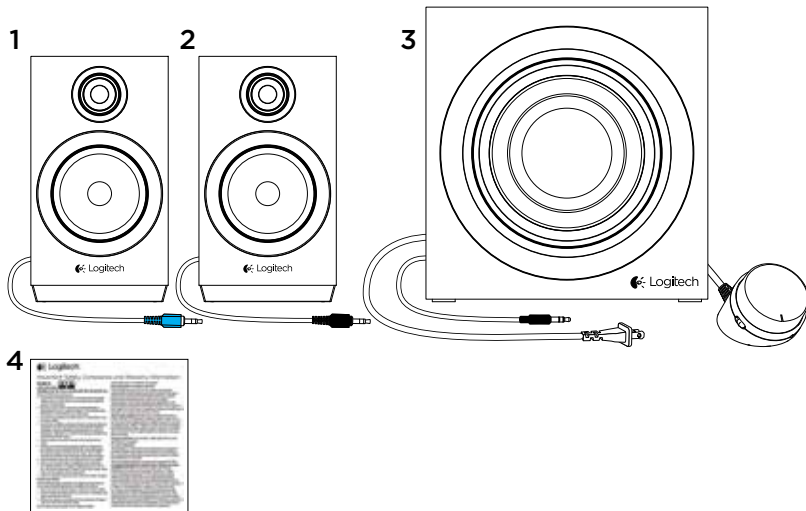
3. JUSTERING AF BASSTYRKE

Juster bassen på z333-multimediehøjtalersystemet ved at dreje knappen til bas på subwooferen med uret.

4. OPRET FORBINDELSE TIL TO ENHEDER AD GANGEN

Opret forbindelse til to enheder ad gangen (f.eks. tv og computer) gennem RCA-stikket på bagsiden af subwooferen og 3,5 mm-kablet på subwooferen.

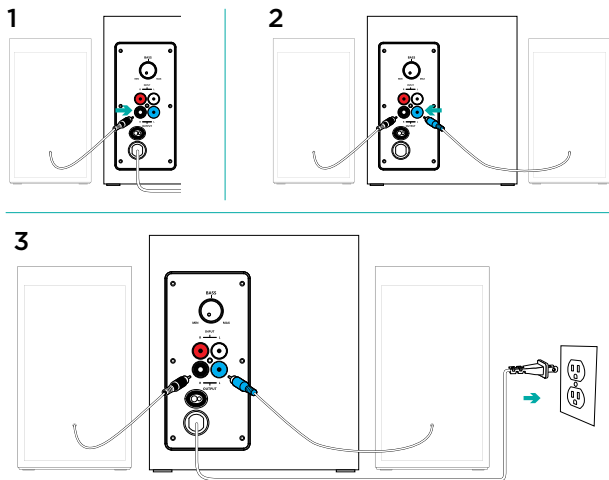
 Dette finner du i esken



1. Venstre satellitt
2. Høyre satellitt

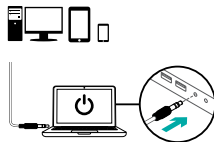
3. Basshøytaler
4. Brukerdokumentasjon

Konfigurering

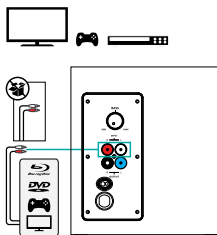


1. Kople høyre satellittledningen til den sorte basshøytalerpluggen.
2. Kople venstre satellittledningen til den blå basshøytalerpluggen.
3. Kople strømledningen til en stikkontakt.

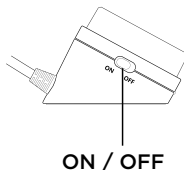
4A



4B



5



4. A. Hvis du har en 3,5 mm-utgang på enheten:

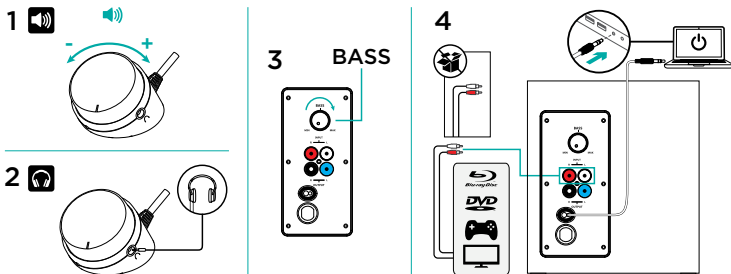
- Sett inn 3,5 mm-pluggen fra den ledningstilkoblede basshøytaleren i lydutgangen på enheten (datamaskin, nettbrett, smarttelefon, o.l.)

B. Hvis du har en RCA-utgang på enheten:

- Sett inn RCA-pluggen i basshøytaleren (RCA-ledningen er ikke inkludert i esken og må kjøpes separat)
- Sett inn den andre enden av RCA-ledningen i RCA-utgangen på enheten (TV, spillkonsoll osv.)

5. Du slår på Multimedia Speaker System z333 ved å flytte PÅ/AV-bryteren på den ledningstilkoblede fjernkontrollen, til PÅ.

Funksjoner



1. SLIK JUSTERER DU HØYTTALERVOLUMET

Du justerer volumet på Multimedia Speaker System z333 ved hjelp av hjulet midt på den ledningstilkoblede fjernkontrollen. (VOLUM OPP - vri hjulet mot høyre. VOLUM NED - vri hjulet mot venstre)

2. BRUK AV HODETELEFONER

De fleste analoge hodetelefoner med en 3,5-mm plugg kan koples til uttaket foran på den trådede fjernkontrollen. Når du kopler til hodetelefonene, slås lyden fra høyttalerne automatisk av. Når hodetelefoner er koplet til Multimedia Speaker System z333, styrer du volumet via lydenheten (pc, nettbrett eller smarttelefon osv.). Volumet til hodetelefonene kan ikke reguleres med volumkontrollene på den ledningstilkoblede fjernkontrollen.

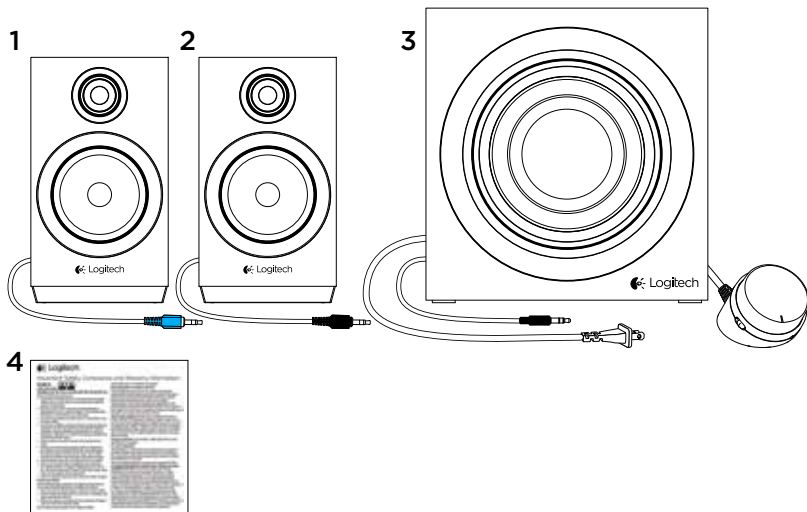
3. SLIK JUSTERER DU BASSVOLUMET

Hvis du vil justere bassnivået på Multimedia Speaker System z333, vrir du basskontrollen på baksiden av basshøyttaleren, med klokken.

4. SLIK KOPLER DU TIL TO ENHETER SAMTIDIG

Du kopler il to enheter samtidig (for eksempel TV og datamaskin) gjennom RCA-koplingen på baksiden av basshøyttaleren og 3,5-mm ledningen på basshøyttaleren.

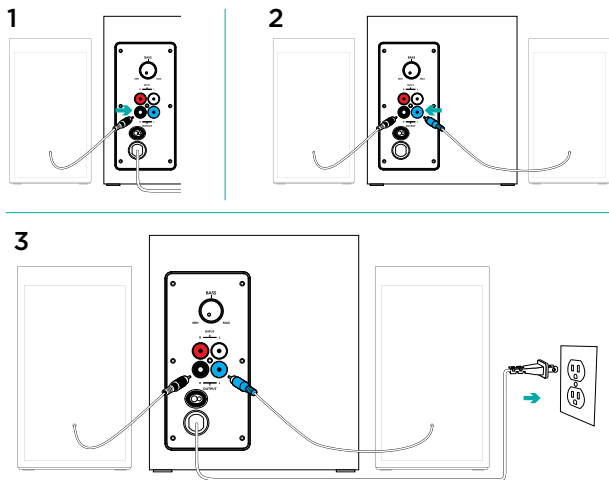
Pakkauksen sisältö



1. Vasemmanpuoleinen satelliittikaiutin
2. Oikeanpuoleinen satelliittikaiutin

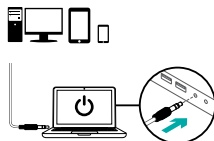
3. Bassokaiutin
4. Käyttäjän dokumentaatio

✖ Käyttöönnotto

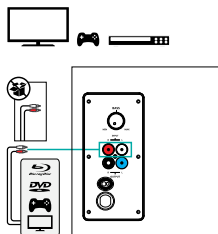


1. Liitä oikeanpuoleinen satelliittikaapeli bassokaiuttimen mustaan liitännäpaikkaan.
2. Liitä vasemmanpuoleinen satelliittikaapeli bassokaiuttimen siniseen liitännäpaikkaan.
3. Liitä virtajohto pistorasiaan.

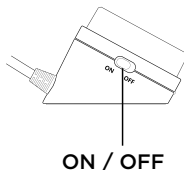
4A



4B



5



4. A. Jos laitteessasi on 3,5 mm:n lähtöliitäntä:

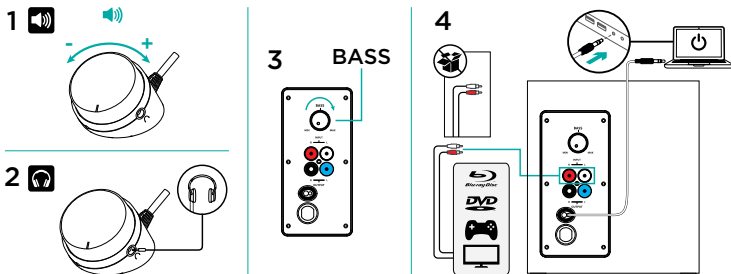
- Liitä bassokaiuttimen 3,5 millimetrin liitin laitteen (esimerkiksi tietokone, taulutietokone tai älypuhelin) ääniliitäntään.

B. Jos laitteessasi on RCA-lähtöliitäntä:

- Liitä RCA-liitin bassokaiuttimeen (RCA-kaapeli ei sisälly pakkaukseen, vaan se on hankittava erikseen).
- Liitä RCA-johdon toinen pää laitteesi (esimerkiksi televisio tai pelikonsoli) RCA-liitäntään.

5. Käynnistä Multimedia Speaker System z333 asettamalla langallisen kaukosäätimen virtapainike ON-asentoon.

Ominaisuudet



1. KAIUTTIMEN ÄÄNENVOIMAKKUUDEN SÄÄTÄMINEN

Säädä Multimedia Speaker System z333:n äänenvoimakkuutta langallisen kaukosäätimen keskellä sijaitsevalla pyöräsäädintä. (ÄÄNENVOIMAKKUUDEN LISÄÄMINEN: käännä säädintä oikealle. ÄÄNENVOIMAKKUUDEN VÄHENTÄMINEN: käännä säädintä vasemmalle.

2. KUULOKKEIDEN KÄYTTÄMINEN

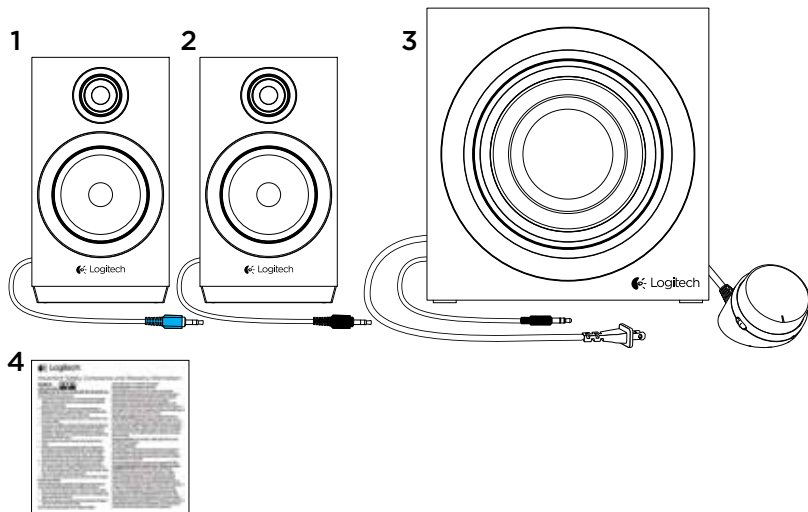
Useimmat analogiset kuulokkeet, joissa on 3,5 millimetrin liitäntä, voidaan liittää kaukosäätimen oikealla puolella olevaan kuulokeliitäntään. Kun liität kuulokkeet, kaiutin mykistyy automaattisesti. Kun kuulokkeet on liitetty Multimedia Speaker System z333 -järjestelmään, äänenvoimakkuutta säädetään äänilaitteesta (esimerkiksi tietokone, taulutietokone tai älypuhelin). Langallisen kaukosäätimen äänenvoimakkuuden säätäminen ei vaikuta kuulokkeiden äänenvoimakkuuteen.

3. BASSON VOIMAKKUUDEN SÄÄTÄMINEN

Säädä Multimedia Speaker System z333:n äänenvoimakkuutta kääntämällä bassokaiuttimen takana olevaa bassosäädintä myötäpäivään.

4. KAKSI SAMANAIKAISTA LAITEYHTEYTTÄ

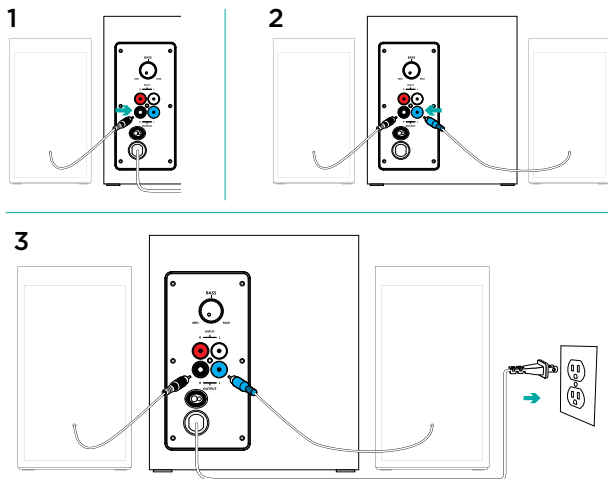
Järjestelmään voi olla samanaikaisesti yhdistettynä kaksi laitetta (esimerkiksi televisio ja tietokone) bassokaiuttimen taustapuolella olevan RCA-liitäntään ja bassokaiuttimen 3,5 mm:n johdon välityksellä.

 Περιεχόμενα συσκευασίας


1. Αριστερό περιφερειακό ηχείο
2. Δεξιό περιφερειακό ηχείο

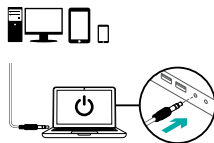
3. Subwoofer
4. Τεκμηρίωση χρήστη

✖ Ρύθμιση

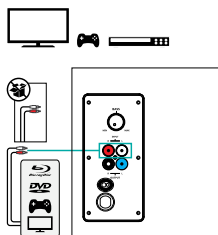


1. Συνδέστε το καλώδιο του δεξιού περιφερειακού ηχείου στη μαύρη υποδοχή στο subwoofer.
2. Συνδέστε το καλώδιο του αριστερού περιφερειακού ηχείου στη μπλε υποδοχή στο subwoofer.
3. Στη συνέχεια, συνδέστε το καλώδιο ρεύματος σε μια πρίζα.

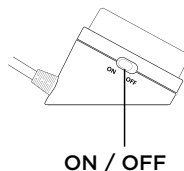
4A



4B



5



4. A. Αν η συσκευή σας έχει έξοδο 3,5 mm:

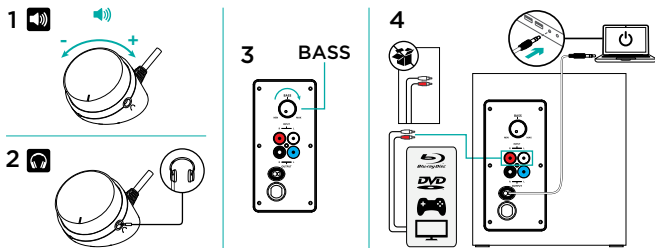
- Τοποθετήστε το βύσμα 3,5 mm του subwoofer στην υποδοχή ήχου της συσκευής σας (υπολογιστής, tablet, smartphone, κ.λπ.)

B. Αν η συσκευή σας έχει έξοδο RCA:

- Τοποθετήστε το βύσμα RCA στο subwoofer (το καλώδιο RCA δεν περιλαμβάνεται στη συσκευασία και πρέπει να το αγοράσετε ξεχωριστά)
- Τοποθετήστε το άλλο άκρο του καλωδίου RCA στην έξοδο RCA της συσκευής σας (τηλεόραση, κονσόλα παιχνιδιών κ.λπ.)

5. Τοποθετήστε στη θέση ON το κουμπί ON/OFF στο ενσύρματο χειριστήριο, για να ενεργοποιήσετε τα ηχεία Multimedia Speaker System z333.

Χαρακτηριστικά



1. ΡΥΘΜΙΣΗ ΤΗΣ ΕΝΤΑΣΗΣ ΗΧΟΥ ΤΩΝ ΗΧΕΙΩΝ

Ρυθμίστε την ένταση ήχου των ηχείων Multimedia Speaker System z333 με το ρυθμιστικό που βρίσκεται στο κέντρο του ενσύρματου χειριστηρίου. (ΑΥΞΗΣΗ ΕΝΤΑΣΗΣ – στρέψτε το ρυθμιστικό προς τα δεξιά. (ΜΕΙΩΣΗ ΕΝΤΑΣΗΣ – στρέψτε το ρυθμιστικό προς τα αριστερά.

2. ΧΡΗΣΗ ΑΚΟΥΣΤΙΚΩΝ

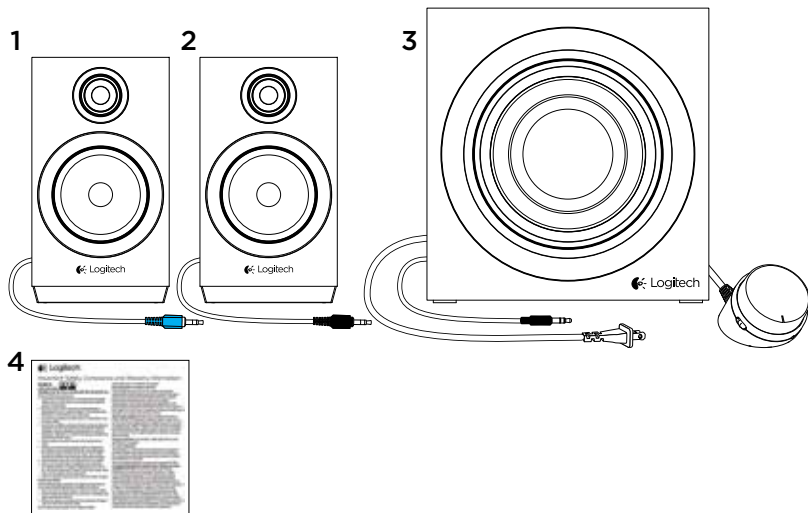
Οι περισσότεροι τύποι αναλογικών ακουστικών με ακροδέκτη 3,5 mm μπορούν να συνδεθούν στην υποδοχή ακουστικών στη δεξιά πλευρά του ενσύρματου χειριστηρίου. Όταν συνδέετε τα ακουστικά, ο ήχος από τα ηχεία διακόπτεται αυτόματα. Με τα ακουστικά συνδεδεμένα στα ηχεία Multimedia Speaker System z333, η ρύθμιση της έντασης γίνεται μέσω της συσκευής ήχου σας (υπολογιστής, tablet, smartphone κ.λπ.). Η ένταση ήχου των ακουστικών δεν θα επηρεαστεί από τη ρύθμιση της έντασης στο ενσύρματο χειριστήριο.

3. ΡΥΘΜΙΣΗ ΤΗΣ ΕΝΤΑΣΗΣ ΤΩΝ ΜΠΑΣΩΝ

Για να ρυθμίσετε το επίπεδο των μπάσων των ηχείων Multimedia Speaker System z333, περιστρέψτε προς τα δεξιά το ρυθμιστικό ελέγχου μπάσων που βρίσκεται στο πίσω μέρος του subwoofer.

4. ΣΥΝΔΕΣΗ ΔΥΟ ΣΥΣΚΕΥΩΝ ΤΑΥΤΟΧΡΟΝΑ

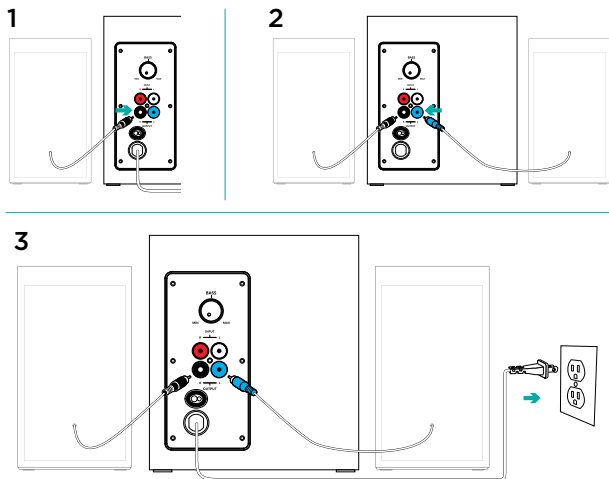
Συνδέστε τα ηχεία σε δύο συσκευές ταυτόχρονα (για παράδειγμα τηλεόραση και υπολογιστής) μέσω της υποδοχής RCA στο πίσω μέρος του subwoofer και του καλωδίου 3,5 mm στο subwoofer.


Комплект поставки


1. Левая сателлитная колонка
2. Правая сателлитная колонка

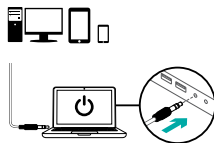
3. Сабвуфер
4. Документация пользователя

✖ Настройка

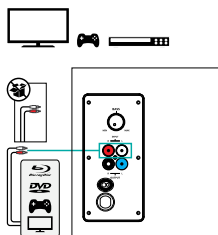


1. Подключите кабель правой сателлитной колонки к черному разъему сабвуфера.
2. Подключите кабель левой сателлитной колонки к синему разъему сабвуфера.
3. Подключите шнур питания к электрической розетке.

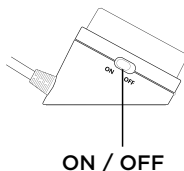
4A



4B

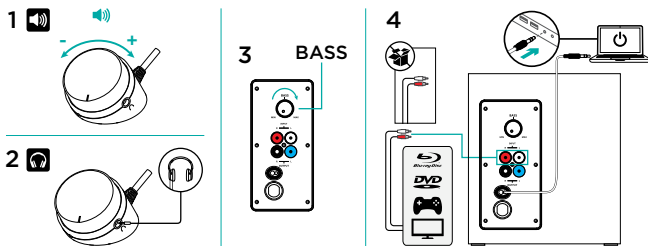


5



4. А. Если на вашем устройстве есть гнездо 3,5 мм, выполните такие действия.
- Вставьте 3,5-мм штекер сабвуфера в аудиоразъем на вашем устройстве (компьютере, планшете, смартфоне и т. д.).
- Б. Если на вашем устройстве есть гнездо RCA, выполните такие действия.
- Вставьте RCA-разъем в соответствующее гнездо сабвуфера (кабель RCA не входит в комплект поставки, поэтому его следует приобрести отдельно).
 - Вставьте другой конец кабеля RCA в RCA-гнездо на вашем устройстве (телевизоре, игровой приставке и т. д.).
5. Нажмите кнопку ON/OFF (ВКЛ./ВЫКЛ.) на проводном пульте ДУ, чтобы включить акустическую систему Multimedia Speaker System z333.

Функции



1. РЕГУЛИРОВКА УРОВНЯ ГРОМКОСТИ

Регулируйте уровень громкости системы Multimedia Speaker System z333 с помощью специального колесика, размещенного посредине проводного пульта дистанционного управления. (УВЕЛИЧЕНИЕ ГРОМКОСТИ — поверните колесико вправо. УМЕНЬШЕНИЕ ГРОМКОСТИ — поверните колесико влево).

2. ИСПОЛЬЗОВАНИЕ НАУШНИКОВ

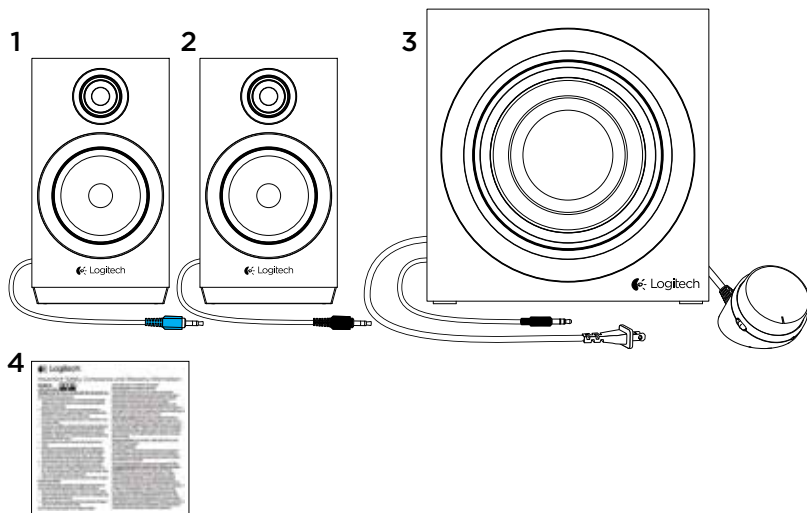
Большинство типов аналоговых наушников со штекером 3,5 мм можно подсоединить к разьему для наушников на правой стороне пульта дистанционного управления. При подключении наушников звук колонок автоматически отключается. Когда наушники подсоединены к акустической системе Multimedia Speaker System z333, регулирование громкости звука осуществляется через аудиоустройство (компьютер, планшет, смартфон и т. д.). Громкость звука в наушниках нельзя будет изменять с помощью регулятора громкости на проводном пульте дистанционного управления.

3. НАСТРОЙКА УРОВНЯ НИЗКИХ ЧАСТОТ

Чтобы отрегулировать уровень низких частот системы Multimedia Speaker System z333, поверните регулятор уровня низких частот, расположенный на задней панели сабвуфера, по часовой стрелке.

4. ПОДКЛЮЧЕНИЕ ДВУХ УСТРОЙСТВ ОДНОВРЕМЕННО

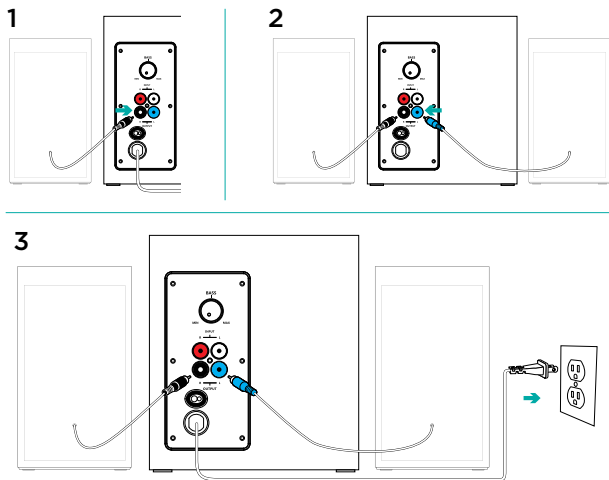
Подключите два устройства одновременно (например, телевизор и компьютер) с помощью RCA-разъема на задней панели сабвуфера и 3,5-мм кабеля сабвуфера.

 Zawartość zestawu

1. Lewy głośnik satelitalny
2. Prawy głośnik satelitalny

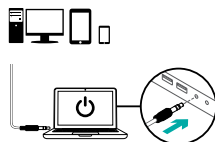
3. Subwoofer
4. Dokumentacja

✖ Instalacja

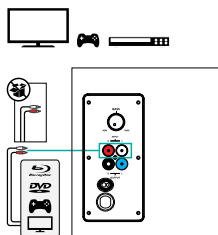


1. Podłącz kabel prawego głośnika satelitarne do czarnego złącza subwoofera.
2. Podłącz kabel lewego głośnika satelitarne do niebieskiego złącza subwoofera.
3. Podłącz przewód zasilania do gniazdka sieci elektrycznej.

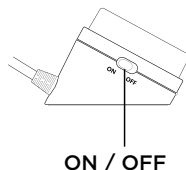
4A



4B



5



4. A. Jeśli urządzenie jest wyposażone w złącze 3,5 mm:

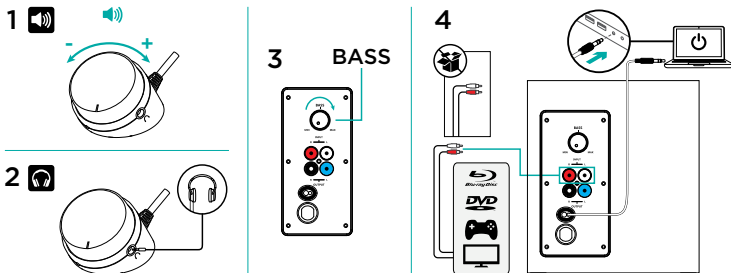
- 3,5-milimetrową wtyczkę subwoofera włóż do złącza audio urządzenia (takiego jak komputer, laptop lub smartfon)

B. Jeśli urządzenie jest wyposażone w złącze RCA:

- Włóż wtyczkę RCA do subwoofera (kabel RCA nie znajduje się w opakowaniu i należy go zakupić oddzielnie)
- Podłącz drugi koniec kabla RCA do złącza RCA urządzenia (takiego jak telewizor lub konsola do gier)

5. Aby włączyć zestaw głośników Multimedia Speaker System z333, ustaw przycisk ON/OFF na pilocie przewodowym w pozycji ON.

Funkcje

**1. REGULACJA GŁOŚNOŚCI GŁOŚNIKÓW**

Dostosuj głośność zestawu głośników Multimedia Speaker System z333 za pomocą kółka znajdującego się w środkowej części pilota przewodowego (ZWIĘKSZANIE GŁOŚNOŚCI — obróć kółko w prawo ZMNIEJSZANIE GŁOŚNOŚCI — obróć kółko w lewo).

2. KORZYSTANIE ZE SŁUCHAWEK

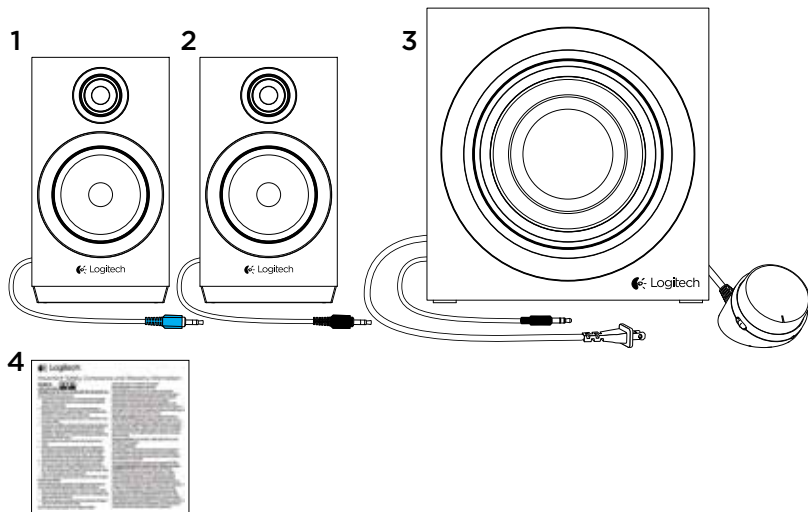
Do gniazdka słuchawkowego z prawej strony pilota przewodowego można podłączyć różnego rodzaju słuchawki analogowe ze złączem 3,5 mm. Z chwilą podłączenia słuchawek głośnik automatycznie zostanie wyciszony. Gdy słuchawki są podłączone do zestawu głośników Multimedia Speaker System z333, poziom głośności może dostosować przy użyciu urządzenia audio (komputera, tabletu lub smartfonu). Ustawienie głośności na pilocie przewodowym nie wpływa na poziom głośności w słuchawkach.

3. REGULACJA GŁOŚNOŚCI BASÓW

Aby dostosować poziom basów zestawu głośników Multimedia Speaker System z333, obróć w prawo regulator basów z tyłu subwoofera.

4. JEDNOCZESNE PODŁĄCZANIE DO DWÓCH URZĄDZEŃ

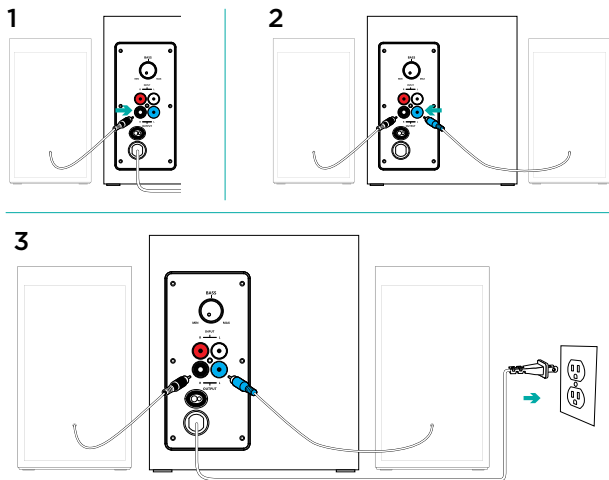
Podłącz dwa urządzenia jednocześnie (na przykład telewizor i komputer) przy użyciu złącza RCA z tyłu subwoofera i kabla subwoofera z 3,5-milimetrową wtyczką.

 A csomag tartalma


1. Bal oldali magashangsugárzó
2. Jobb oldali magashangsugárzó

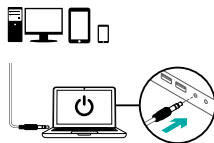
3. Mélyhangsugárzó
4. Felhasználói dokumentáció

✖ Üzembe helyezés

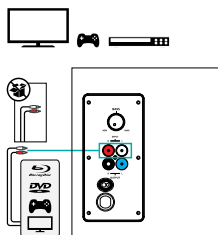


1. Csatlakoztassa a jobb oldali magashangszugárzó kábelét a mélyhangszugárzó fekete aljzatába.
2. Csatlakoztassa a bal oldali magashangszugárzó kábelét a mélyhangszugárzó kék aljzatába.
3. Csatlakoztassa a tápkábelt egy elektromos aljzathoz.

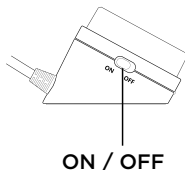
4A



4B

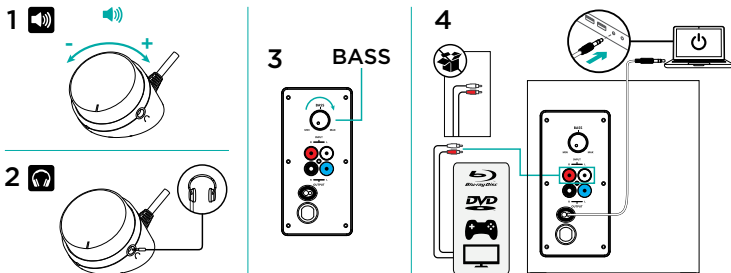


5



4. A. Ha készülékén 3,5 mm-es csatlakozó található, akkor:
- Csatlakoztassa a mélyhangsugárzó 3,5 mm-es csatlakozóját az eszköz (számítógép, táblagép, okostelefon stb.) hangkimenetéhez
- B. Ha készülékén RCA-csatlakozó található, akkor:
- Csatlakoztassa az RCA-csatlakozót a mélyhangsugárzóhoz (a csomag nem tartalmaz RCA-kábelt, ezért azt külön kell megvásárolni)
 - Az RCA-kábel másik végét dugja be a készülék (tévé, játékkonzol stb.) RCA-csatlakozójába
5. Kapcsolja ON állásba a vezetékless távirányító ON/OFF gombját a Multimedia Speaker System z333 bekapcsolásához.

Jellemzők



1. A HANGSZÓRÓ HANGEREJÉNEK BEÁLLÍTÁSA

A Multimedia Speaker System z333 hangereje a vezetékes távirányító közepén található görgővel állítható be. (HANGERŐ NÖVELÉSE – forgassa jobbra a görgőt. (HANGERŐ CSÖKKENTÉSE – forgassa balra a görgőt.

2. FEJHALLGATÓK HASZNÁLATA

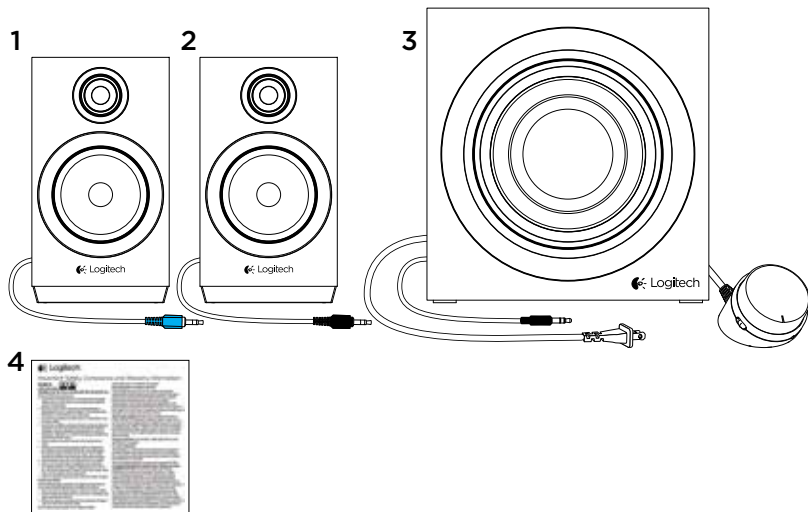
A legtöbb analóg, 3,5 mm-es csatlakozóval ellátott fejhallgatót egyszerűen csatlakoztathatja a vezetékes távirányító jobb oldali végén lévő fejhallgató-csatlakozóhoz. Fejhallgató csatlakoztatásakor a hangszórók automatikusan elnémulnak. A Multimedia Speaker System z333 hangrendszerhez csatlakoztatott fejhallgató hangerejét a hangeszközön (számítógépen, táblagépen vagy okostelefonon) szabályozhatja. A vezetékes távirányító hangerőszabályzója nem befolyásolja a fejhallgató hangerejét.

3. A BASSZUS BEÁLLÍTÁSA

A Multimedia Speaker System z333 basszusának beállításához forgassa az óra járásával megegyezően a mélyhangsugárzó hátlapján található mélyhangszabályzót.

4. KÉT ESZKÖZ CSATLAKOZTATÁSA EGYIDEJŰLEG

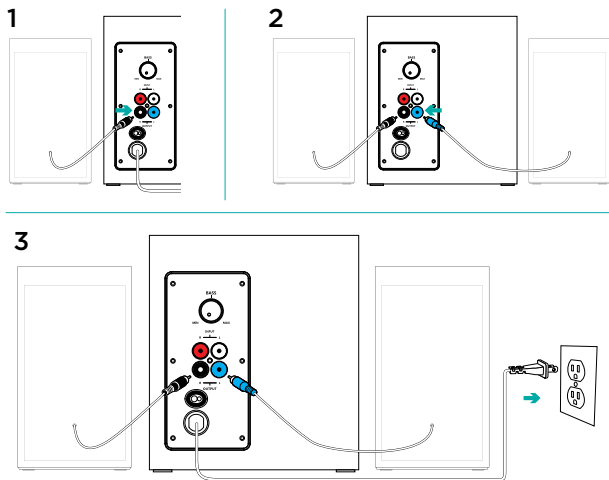
Két eszközt (például tévét és számítógépet) a mélyhangsugárzó hátlapján található RCA-csatlakozó és a 3,5 mm-es kábel segítségével csatlakoztathat

 Obsah balení


1. Levý satelitní reproduktor
2. Pravý satelitní reproduktor

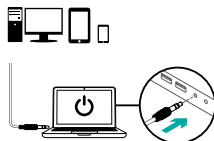
3. Subwoofer
4. Uživatelská dokumentace

Nastavení

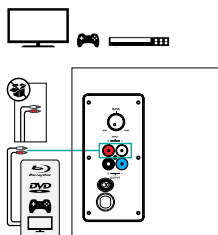


1. Zapojte kabel pravého satelitního reproduktoru do černé zdičky subwooferu.
2. Zapojte kabel levého satelitního reproduktoru do modré zdičky subwooferu.
3. Zapojte napájecí kabel do elektrické zásuvky.

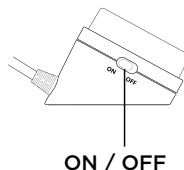
4A



4B



5



4. A. Pokud je vaše zařízení vybaveno 3,5 mm zdířkou:

- Zapojte 3,5 mm konektor subwooferu do audio zdířky na vašem zařízení (počítači, tabletu, chytrém telefonu atd.)

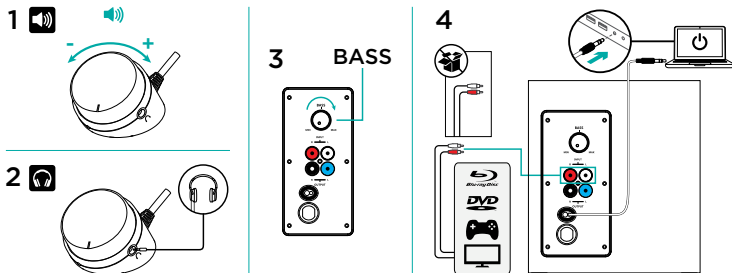
B. Pokud je vaše zařízení vybaveno RCA zdířkou:

- Zapojte RCA kabel do zdířky na subwooferu (RCA kabel není součástí balení a je třeba jej zakoupit samostatně)

- Druhý konec RCA kabelu zapojte do RCA zdířky na vašem zařízení (televizoru, herní konzoli atd.)

5. Zapněte systém reproduktorů Multimedia Speaker System z333 posunutím přepínače ON/OFF (ZAP/VYP) na kabelovém dálkovém ovladači do polohy ON (ZAP).

Funkce

**1. NASTAVENÍ HLASITOSTI REPRODUKTORŮ**

Hlasitost systému reproduktorů Multimedia Speaker System z333 můžete regulovat pomocí kolečka nacházejícího se uprostřed kabelového dálkového ovladače. (ZVÝŠENÍ HLASITOSTI – otočte kolečkem doprava. SNÍŽENÍ HLASITOSTI – otočte kolečkem doleva)

2. POUŽÍVÁNÍ SLUCHÁTEK

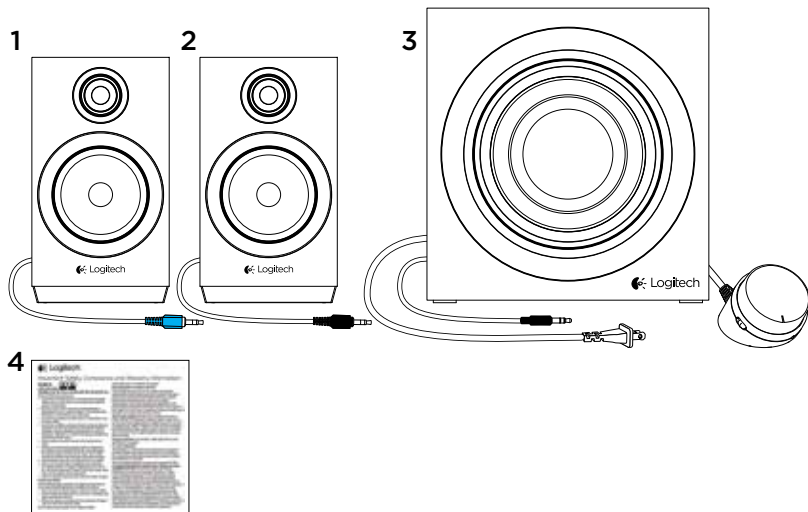
Do zdířky na pravém boku kabelového dálkového ovladače lze zapojit většinu modelů analogových sluchátek s 3,5 mm konektorem. Po zapojení sluchátek se reproduktor automaticky ztlumí. Když jsou k systému reproduktorů Multimedia Speaker System z333 připojena sluchátka, ovládá se hlasitost prostřednictvím vašeho zařízení (počítač, tabletu, chytrého telefonu atd.). Ovládání hlasitosti na kabelovém dálkovém ovladači nemá na hlasitost sluchátek vliv.

3. NASTAVENÍ HLASITOSTI BASŮ

Úroveň basů systému reproduktorů Multimedia Speaker System z333 můžete regulovat otáčením knoflíku, nacházejícího se v zadní části subwooferu ve směru hodinových ručiček.

4. PŘIPOJENÍ KE DVĚMA ZAŘÍZENÍM ZÁROVEŇ

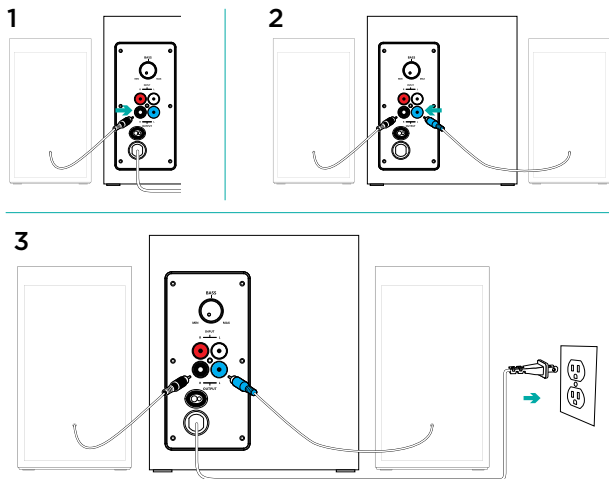
Ke dvěma zařízením zároveň (například televizoru a počítači) se můžete připojit prostřednictvím RCA konektoru v zadní části subwooferu a 3,5 mm kabelu na subwooferu.

 Obsah balenia


1. Ľavý satelitný reproduktor
2. Pravý satelitný reproduktor

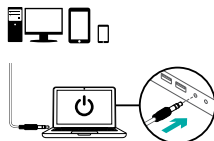
3. Subwoofer
4. Používateľská dokumentácia

Nastavenie

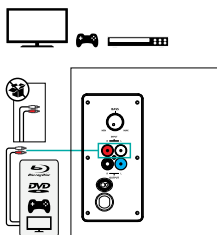


1. Zapojte kábel pravého satelitného reproduktora do čiernej zdievky subwoofera.
2. Zapojte kábel pravého satelitného reproduktora do modrej zdievky subwoofera.
3. Zapojte napájací kábel do elektrickej zásuvky.

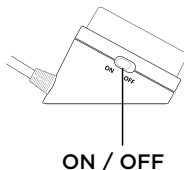
4A



4B



5



4. A. Ak je vaše zariadenie vybavené 3,5 mm zdičkou:

- Zapojte 3,5 mm konektor subwoofera do audio zdičky na vašom zariadení (počítači, tablete, inteligentnom telefóne atď.)

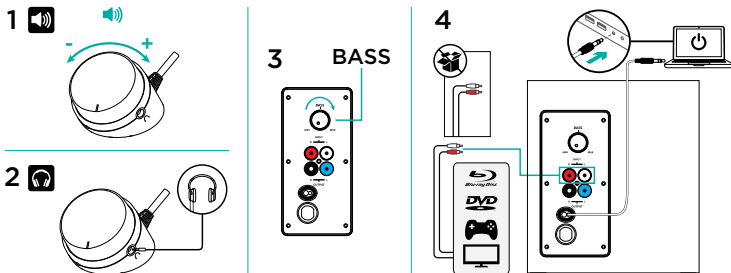
B. Ak je vaše zariadenie vybavené RCA zdičkou:

- Zapojte RCA kábel do zdičky na subwooferi (RCA kábel nie je súčasťou balenia a je potrebné ho kúpiť samostatne)

- Druhý koniec RCA kábla zapojte do RCA zdičky na vašom zariadení (televízore, hernej konzole atď.)

5. Zapnite systém reproduktorov Multimedia Speaker System z333 posunutím prepínača ON/OFF (ZAP/VYP) na káblovom diaľkovom ovládači do polohy ON (ZAP).

Funkcie



1. NASTAVENIE HLASITOSTI REPRODUKTOROV

Hlasitosť systému reproduktorov Multimedia Speaker System z333 môžete regulovať pomocou kolieska nachádzajúceho sa uprostred káblového diaľkového ovládača. (ZVÝŠENIE HLASITOSTI – otočte kolieskom doprava. ZNÍŽENIE HLASITOSTI – otočte kolieskom doľava)

2. POUŽÍVANIE SLŪCHADIEL

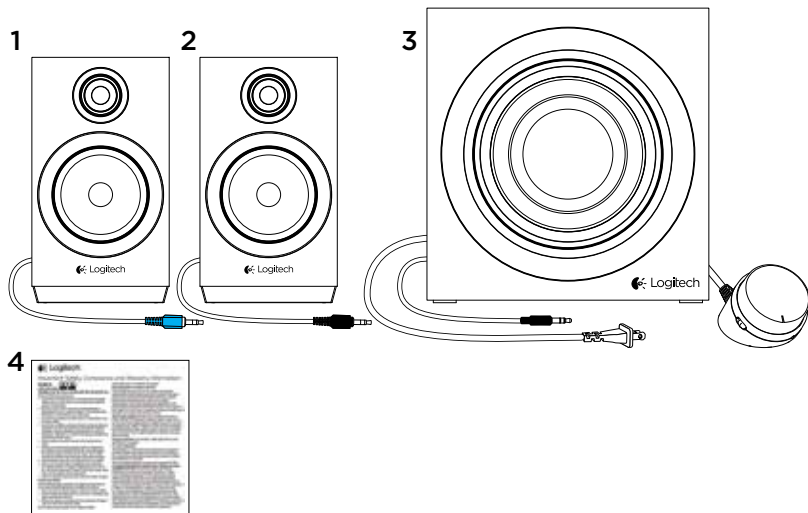
Do zdiery na pravom boku káblového diaľkového ovládača je možné zapojiť väčšinu modelov analógových slúchadiel s 3,5 mm konektorom. Po zapojení slúchadiel sa reproduktor automaticky stlmí. Keď sú k systému reproduktorov Multimedia Speaker System z333 pripojené slúchadlá, ovláda sa hlasitosť prostredníctvom vášho zariadenia (počítača, tabletu, inteligentného telefónu atď.). Ovládanie hlasitosti na káblovom diaľkovom ovládači nemá na hlasitosť slúchadiel vplyv.

3. NASTAVENIE HLASITOSTI BASOV

Úroveň basov systému reproduktorov Multimedia Speaker System z333 môžete regulovať otáčaním gombíka, nachádzajúceho sa v zadnej časti subwoofera v smere hodinových ručičiek.

4. PRIPOJENIE K DVOM ZARIADENIAM ZÁROVEŇ

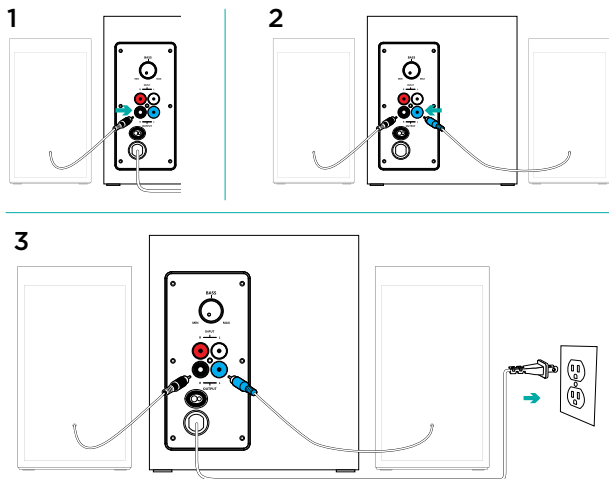
K dvom zariadeniam zároveň (napríklad televízoru a počítaču) sa môžete pripojiť prostredníctvom RCA konektora v zadnej časti subwoofera a 3,5 mm kábla na subwooferi.


 Вміст упаковки


1. Лівий сателітний динамік
2. Правий сателітний динамік

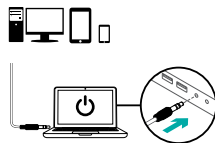
3. Сабвуфер
4. Документація користувача

✖ Настроювання

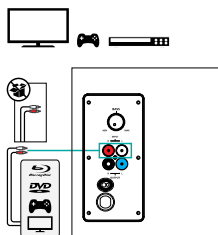


1. Під'єднайте кабель правого сателітного динаміка до чорного роз'єму сабвуфера.
2. Під'єднайте кабель лівого сателітного динаміка до синього роз'єму сабвуфера.
3. Під'єднайте кабель живлення до розетки.

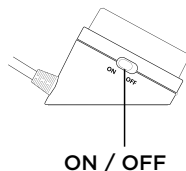
4A



4B

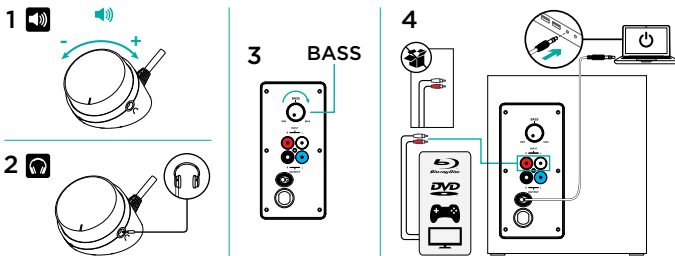


5



4. А. Якщо на вашому пристрої є гніздо 3,5 мм, виконайте такі дії.
- Вставте 3,5-мм штекер сабвуфера в аудіороз'єм вашого пристрою (комп'ютера, планшета, смартфона тощо).
- Б. Якщо на вашому пристрої є гніздо RCA, виконайте такі дії:
- Вставте RCA-роз'єм у відповідне гніздо сабвуфера (кабель RCA не входить до комплекту поставки, тому його слід придбати окремо).
 - Вставте інший кінець кабелю RCA в RCA-гніздо на вашому пристрої (телевізорі, ігровій приставці тощо).
5. Натисніть кнопку ON/OFF (УВІМК./ВИМК.) на пульті дистанційного керування, щоб увімкнути акустичну систему Multimedia Speaker System z333.

Функції



1. РЕГУЛЮВАННЯ РІВНЯ ГУЧНОСТІ

Регулюйте рівень гучності системи Multimedia Speaker System z333 за допомогою спеціального коліщатка, розміщеного посередині дротового пульта дистанційного керування. (ЗБІЛЬШЕННЯ ГУЧНОСТІ – поверніть коліщатко праворуч. ЗМЕНШЕННЯ ГУЧНОСТІ – поверніть коліщатко ліворуч)

2. USING HEADPHONES

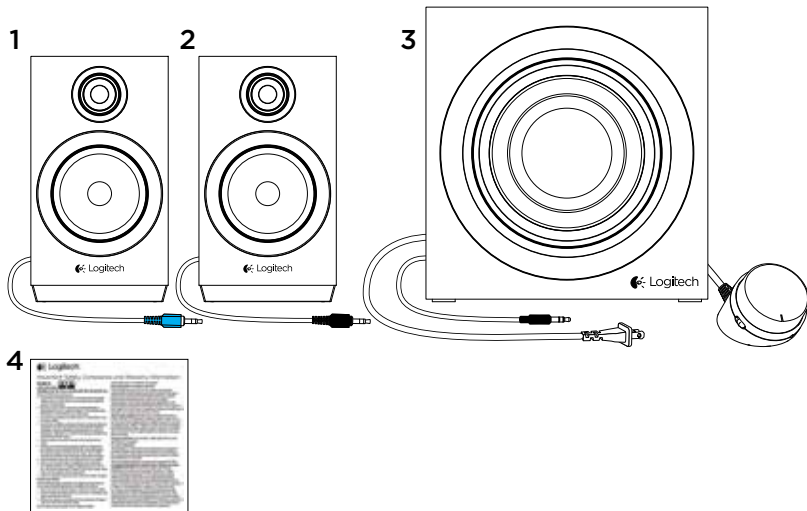
Більшість типів аналогових навушників зі штекером 3,5 мм можна під'єднати до роз'єму для навушників на правому боці пульта дистанційного керування. У разі підключення навушників звук колонок автоматично вимикається. Коли навушники під'єднано до акустичної системи Multimedia Speaker System z333, регулювати гучність звуку слід через аудіопристрій (комп'ютер, планшет, смартфон тощо). Гучність звуку в навушниках не можна буде міняти за допомогою регулятора гучності на дротовому пульті дистанційного керування.

3. РЕГУЛЮВАННЯ РІВНЯ НИЗЬКИХ ЧАСТОТ

Щоб відрегулювати рівень низьких частот системи Multimedia Speaker System z333, поверніть регулятор рівня низьких частот, розміщений на задній панелі сабвуфера, за годинниковою стрілкою.

4. ПІДКЛЮЧЕННЯ ДВОХ ПРИСТРОЇВ ОДНОЧАСНО

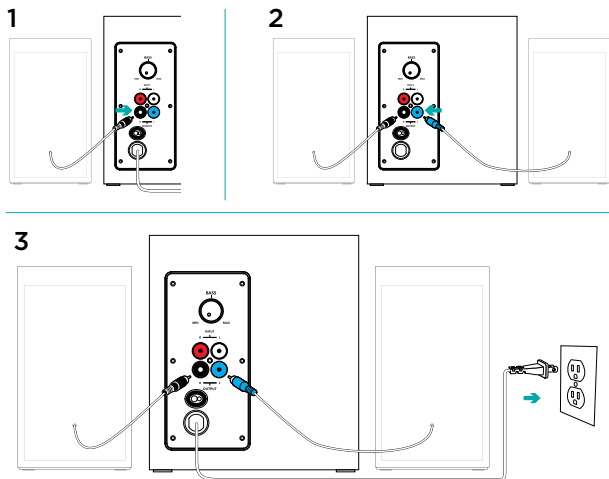
Підключіть два пристрої одночасно (наприклад, телевізор і комп'ютер) за допомогою RCA-роз'єму на задній панелі сабвуфера та 3,5-мм кабелю сабвуфера.

 Karbi sisu

1. Vasakpoolne kõlar
2. Parempoolne kõlar

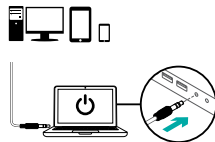
3. Bassikõlar
4. Kasutaja dokumentatsioon

✕ Seadistus

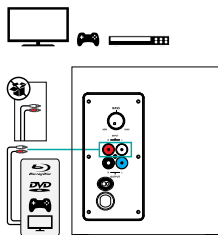


1. Ühendage parempoolse kõlari kaabel bassikõlari musta pessa.
2. Ühendage vasakpoolse kõlari kaabel bassikõlari sinisesse pessa.
3. Ühendage toitejuhe vooluvõrku.

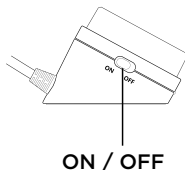
4A



4B



5



4. A. Kui teie seadmel on 3,5 mm pesa:

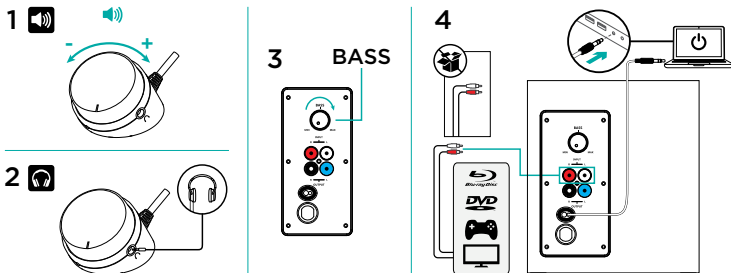
- Pistke bassikõlari 3,5 mm pistik seadme (arvuti, tahvelarvuti, nutitelefon jne) helipessa.

B. Kui teie seadmel on RCA-pesa:

- Pistke RCA-pistik bassikõlari pesa (RCA-kaabel pole tootega kaasas ja tuleb eraldi osta).
- Pistke RCA-kaabli teine ots seadme (teler, mängukonsool jne) RCA-pessa.

5. Lülitage Multimedia Speaker System z333 sisselülitamiseks juhtmega kaugjuhtimispuldi nupp ON/OFF (SISSE/VÄLJA) asendisse ON (SISSE).

Kirjeldus



1. KÕLARITE HELITUGEVUSE REGULEERIMINE

Multimedia Speaker System z333 helitugevust reguleeritakse juhtmega kaugjuhtimispuldi keskel asuva ratta abil. (VALJEMAKS – keerake ratast päripäeva. TASEMAKS – keerake ratast vastupäeva)

2. KÕRVAKLAPPIDE KASUTAMINE

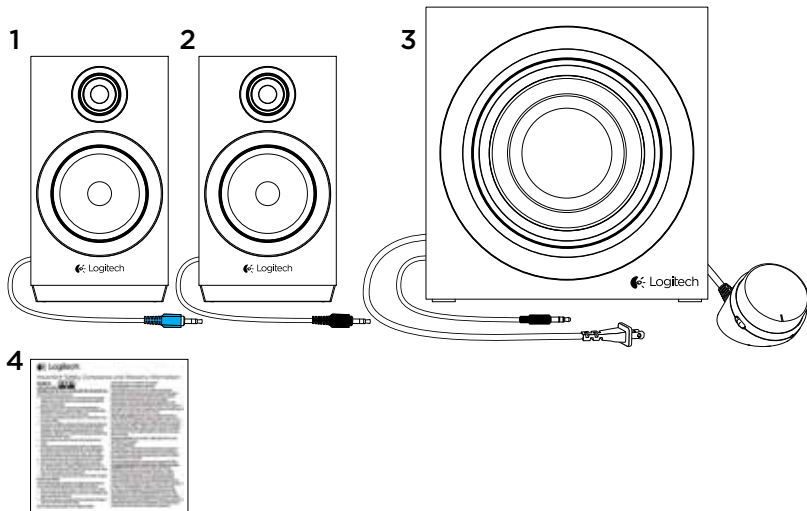
Enamikku 3,5 mm ühenduspistikuga analoogkõrvaklappe saab ühendada juhtmega kaugjuhtimispuldi parempoolses küljes asuvasse kõrvaklapipessa. Kõrvaklappide ühendamisel vaigistatakse kõlar automaatselt. Kui Multimedia Speaker System z333-ga on ühendatud kõrvaklapid, toimub helitugevuse reguleerimine teie heliseadme (arvuti, tahvelarvuti, nutitelefoni jne) kaudu. Juhtmega kaugjuhtimispuldi tehtav helitugevuse reguleerimine kõrvaklappide helitugevust ei mõjuta.

3. BASSIHELITUGEVUSE REGULEERIMINE

Multimedia Speaker System z333 bassihelide reguleerimiseks keerake bassikõlari tagaküljel asuvat bassihelide juhtnuppu päripäeva.

4. KAHE SEADMEGA ÜHEAEGSELT ÜHENDAMINE

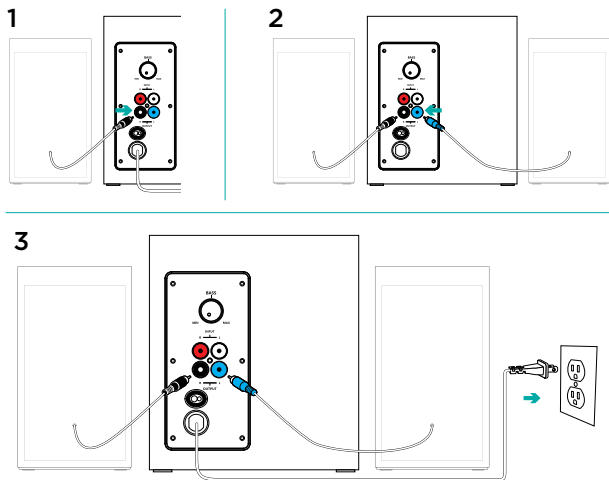
Kahe seadmega üheaegselt (nt teleri ja arvuti) saab ühendada bassikõlari tagaküljel asuva RCA-pesa ja bassikõlari 3,5 mm kaabli abil.

 Iepakojuma saturs


1. Kreisais skaļrunis
2. Labais skaļrunis

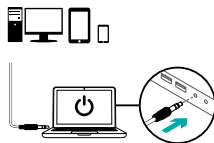
3. Zemfrekvences pastiprinātājs
4. Lietotāja dokumentācija

✖ Uzstādīšana

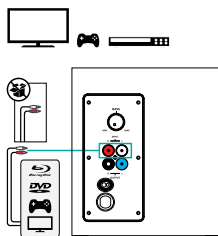


1. Iespraudiet labā skaļruņa kabeli zemfrekvences pastiprinātāja melnajā ligzdā.
2. Iespraudiet kreisā skaļruņa kabeli zemfrekvences pastiprinātāja zilajā ligzdā.
3. Iespraudiet strāvas vadu kontaktligzdā.

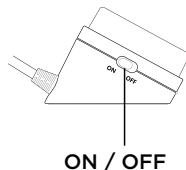
4A



4B



5



4. A. Ja ierīcei ir 3,5 mm ligzda:

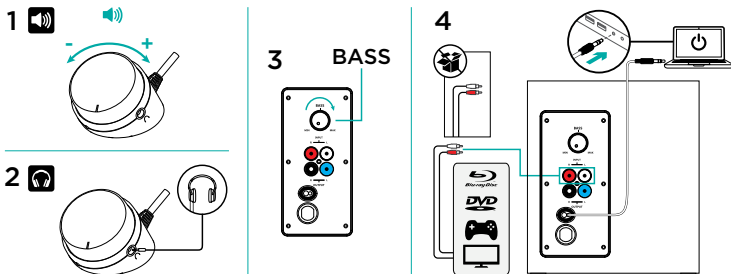
- iespraudiet zemfrekvences pastiprinātāja 3,5 mm spraudni ierīces (datora, planšetdatora, viedtālruna u. c.) skaņas ligzdā.

B. Ja ierīcei ir RCA ligzda:

- iespraudiet RCA spraudni zemfrekvences pastiprinātājā (RCA kabelis nav iekļauts komplektā un jāiegādājas atsevišķi);
- iespraudiet otru RCA kabeļa galu ierīces (televizors, spēļu konsole u. c) RCA ligzdā.

5. Pavirziet vadu pults ON/OFF pogu pozīcijā ON, lai ieslēgtu multivides skaļruņu sistēmu „z333”.

Apraksts



1. SKAĻRUŅU SKAĻUMA PIELĀGOŠANA

Multivides skaļruņu sistēmas „z333” skaļumu var pielāgot ar ritenīti vadu pulsts vidusdaļā. (SKAĻĀK – pagrieziet ritenīti pa labi. KLUSĀK – pagrieziet ritenīti pa kreisi.)

2. AUSTIŅU LIETOŠANA

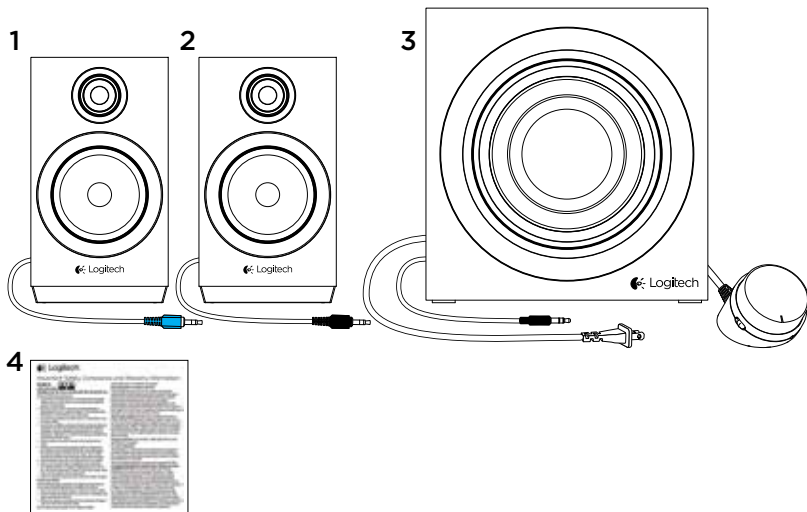
Lielāko daļu analogo austiņu ar 3,5 mm spraudni var iespraust vadu pulsts labā stūra austiņu ligzdā. Iespraužot austiņas, tiek pilnībā izslēgta skaļruņu skaņa. Kad multivides skaļruņu sistēmā „z333” ir iespraustas austiņas, skaļumu var regulēt ar pievienoto ierīci (datoru, planšetdatoru, viedtālruni u. c.). Austiņu skaļumu nevar mainīt ar vadu pulsts skaļuma vadīklām.

3. ZEMFREKVENCES SKAŅAS PAKĀPES PIELĀGOŠANA

Multivides skaļruņu sistēmas „z333” zemfrekvences skaņas pakāpi var regulēt, pagriežot pogu zemfrekvences pastiprinātāja aizmugurē pulkstenrādītāju kustības virzienā.

4. VIENLAICĪGA SAVIENOŠANA AR DIVĀM IERĪCĒM

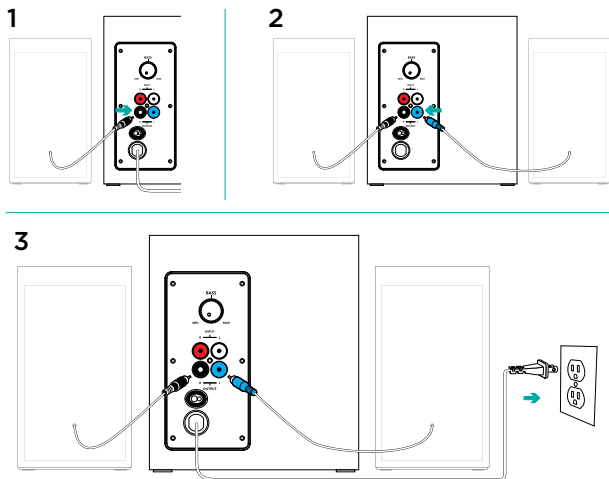
Izmantojiet zemfrekvences pastiprinātāja RCA savienotāju (aizmugurē) un 3,5 mm ligzdu, lai vienlaikus izveidotu savienojumu ar divām ierīcēm, piemēram, televizoram un datoram.

 Dėžutėje


1. Kairysis palydovas
2. Dešinysis palydovas

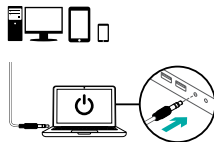
3. Žemųjų dažnių kolonėlė
4. Naudotojo dokumentacija

Nustatymas

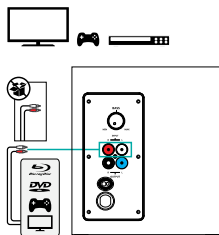


1. Įjunkite dešiniąjį palydovo laidą į juodą žemųjų dažnių kolonėlės lizdą.
2. Įjunkite kairinį palydovo laidą į mėlyną žemųjų dažnių kolonėlės lizdą.
3. Įjunkite maitinimo laidą į elektros lizdą.

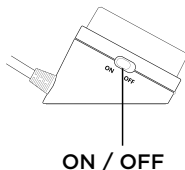
4A



4B



5



4. A. Jei jūsų garsiakalbio sistemoje yra 3,5 mm išvadas:

- Laidinio nuotolinio prietaiso 3,5 mm lizdą prijunkite nuo žemų dažnių kolonėlės prie prietaiso garso lizdo (kompiuterio, planšetinio kompiuterio, išmaniojo telefono ir pan.).

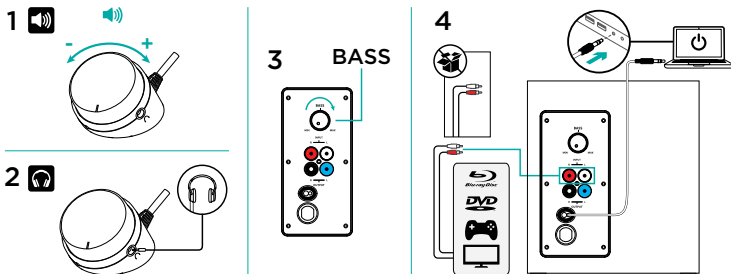
B. Jei prietaise yra RCA išvadas:

- Įjunkite į žemųjų dažių garsiakalbio RCA lizdą (RCA laidas į komplektą neįeina, jį reikia įsigyti atskirai)

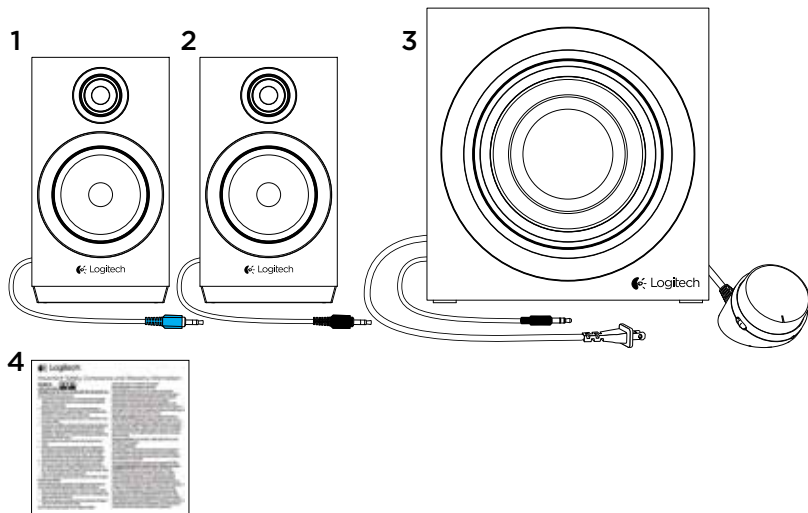
- Įjunkite kitą RCA laido galą į RCA išvadą savo prietaise (TV, žaidimų konsolėje ir pan.)

5. Laidinio nuotolinio prietaiso ON/OFF mygtuką nustatykite į padėtį „ON“, norėdami įjungti z333 multimedijos garsiakalbio sistemą.

Funkcijos



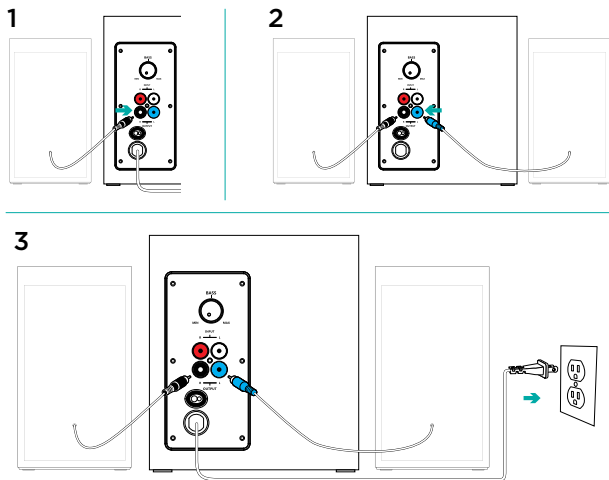
- 1. GARSIKALBIO GARSO REGULIAVIMAS.** Pareguliuokite z333 multimedijos garsiakalbio sistemos garsumą ratuku laidinio nuotolinio valdymo prietaiso viduryje. (PAGARSINTI – pasukite ratuką į dešinę. (PATYLINTI – pasukite ratuką į kairę.)
- 2. AUSINIŲ NAUDOJIMAS**
Daugelį analoginių ausinių su 3,5 mm jungtimi galima prijungti prie laidinio nuotolinio prietaiso dešinėje pusėje esančio ausinių lizdo. Kai prijungiate ausines, garsiakalbio garsas išjungiamas automatiškai. Kai prie z333 multimedijos garsiakalbio sistemos prijungiamas garsiakalbis, garsumas reguliuojamas garso prietaise (kompiuteryje, planšetiniame kompiuteryje ar išmaniajame telefone). Reguluojant garsumą laidiniame nuotoliniame pulte, ausinių garsumas lieka nepakitęs.
- 3. ŽEMŲ DAŽNIŲ GARSUMO REGULIAVIMAS**
Norėdami reguliuoti savo z333 multimedijos garsiakalbio sistemos žemus dažnius, pasukite žemų dažnių reguliatorių žemų dažnių kolonėlės galinėje pusėje pagal laikrodžio rodyklę.
- 4. PRISIJUNGIMAS PRIE DVIEJŲ PRIETAISŲ VIENU METU**
Prisijunkite prie dviejų prietaisų vienu metu (pvz., kompiuterio ir televizoriaus) per RCA jungtį žemųjų dažnių kolonėlės galinėje pusėje ir 3,5 mm laidą žemų dažnių kolonėlėje.

 Съдържание на кутията


1. Ляв сателитен
2. Десен сателитен

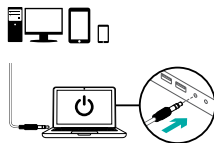
3. Събуфер
4. Документация на потребителя

✖ Настройка

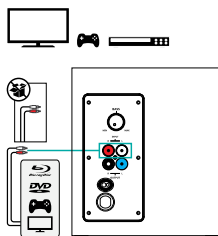


1. Включете десния сателитен кабел в черното гнездо на събуфера.
2. Включете левия сателитен кабел в синьото гнездо на събуфера.
3. Включете захранващия кабел в електрически контакт.

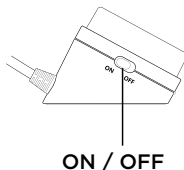
4A



4B



5



4. A. Ако устройството ви е с 3,5 мм изход:

- Поставете гнездото от 3,5 мм на събуфера в аудио гнездото на устройството си (компютър, таблет, смартфон и др.)

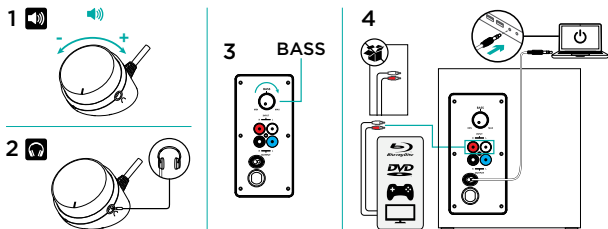
Б. Ако устройството ви има RCA гнездо:

- Поставете RCA гнездото на събуфера (RCA кабелът не е включен в комплекта и трябва да се закупи отделно)

- Въведете другия край на RCA кабела в RCA изхода на устройството (телевизор, гейминг конзола и др.)

5. Натиснете опцията ON (ВКЛЮЧЕН) на бутона ON/OFF (ВКЛЮЧЕН/ИЗКЛЮЧЕН) на кабелното дистанционно управление, за да включите Multimedia Speaker System z333.

Функции



1. РЕГУЛИРАНЕ СИЛАТА НА ЗВУКА НА ТОНКОЛОНАТА

Настройте силата на звука на своя Multimedia Speaker System z333 с помощта на колелцето, разположено в средата на кабелното дистанционно управление. (VOLUME UP (Увеличаване силата на звука) - завъртете колелцето надясно. (VOLUME DOWN (Намаляване силата на звука) - завъртете колелцето наляво.

2. ИЗПОЛЗВАНЕ НА СЛУШАЛКИ

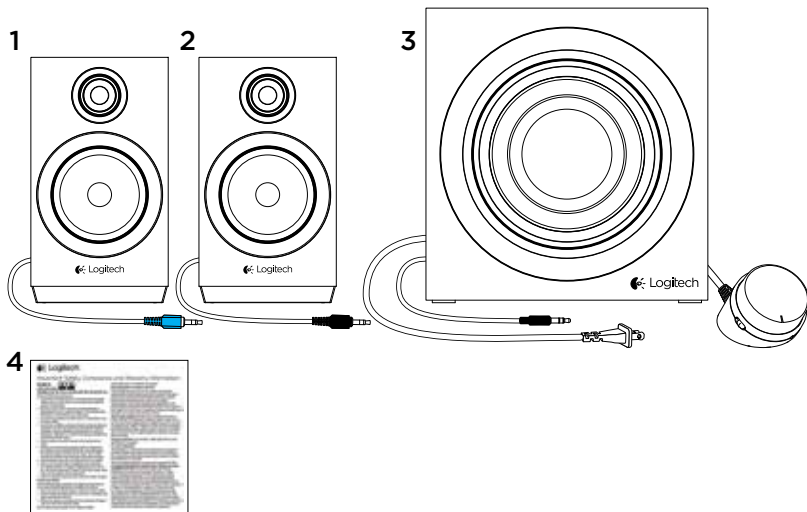
Повечето модели аналогови слушалки с конектор от 3,5 мм могат да бъдат включени в гнездото за слушалки, което се намира от десния край на кабелното дистанционно управление. Когато включите слушалките, високоговорителят автоматично ще бъде заглушен. Когато слушалките са включени във вашия Multimedia Speaker System z333, основното управление на силата на звука ще се осъществява чрез аудио устройството ви (компютър, таблет, смартфон и др.). Силата на звука на слушалките няма да се повлияе от регулирането на силата на звука от кабелното дистанционно управление.

3. НАСТРОЙКА СИЛАТА НА ЗВУКА НА НИСКИТЕ ТОНОВЕ

За да настроите нивото на ниските тонове на системата Multimedia Speaker System z333, завъртете по часовниковата стрелка бутон за управление на басите, намиращ се на гърба на събуфера.

4. ЕДНОВРЕМЕННО СВЪРЗВАНЕ С ДВЕ УСТРОЙСТВА

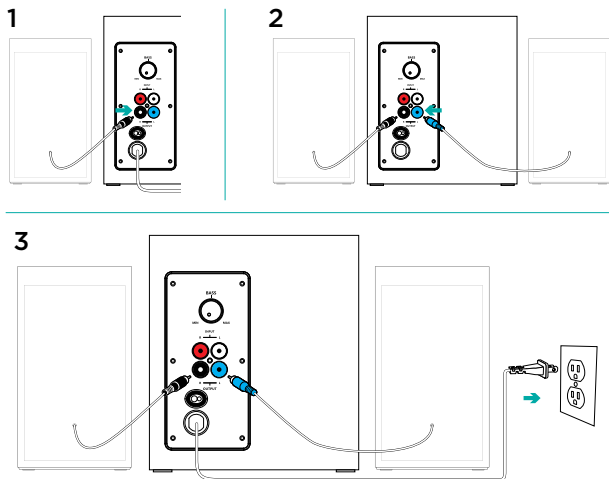
Може да свържете едновременно две устройства (например телевизор и компютър) чрез RCA конектора на гърба на събуфера и 3,5 мм кабел на събуфера.

 Što je u kutiji


1. Lijevi satelit
2. Desni satelit

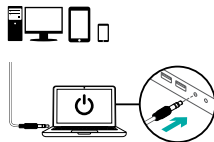
3. Subwoofer
4. Korisnička dokumentacija

✖ Postavljanje

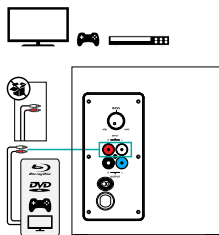


1. Priključite desni satelitski kabel u crnu priključnicu subwoofera.
2. Priključite lijevi satelitski kabel u plavu priključnicu subwoofera.
3. Priključite kabel za napajanje u električnu utičnicu.

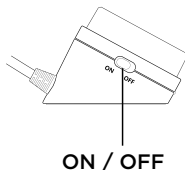
4A



4B



5



4. A. Ako imate izlaz 3,5 mm na svom uređaju:

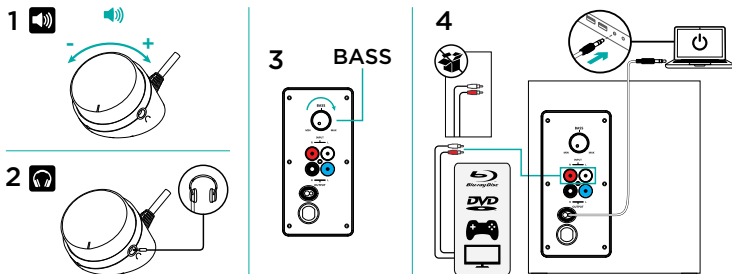
- Umetnite priključak od 3,5 mm iz subwoofera u audiopriključnicu na svom uređaju (računalo, tablet, pametni telefon itd.)

B. Ako imate RCA izlaz na svom uređaju:

- Umetnite RCA priključak u subwoofer (RCA kabel nije priložen u paketu i mora se zasebno kupiti)
- Umetnite drugi kraj RCA kabela u RCA izlaz na svom uređaju (TV, Igrača konzola itd.)

5. Uključite gumb ON/OFF na žičanom upravljaču da biste uključili multimedijski sustav zvučnika z333.

Značajke

**1. PRILAGODBA JAČINE ZVUKA ZVUČNIKA**

Prilagodite jačinu zvuka multimedijskog zvučnika z333 kotačićem koji je smješten na sredini žičanog upravljača. (VOLUME UP – okrenite kotačić desno. (VOLUME DOWN – okrenite kotačić lijevo.

2. UPOTREBA SLUŠALICA

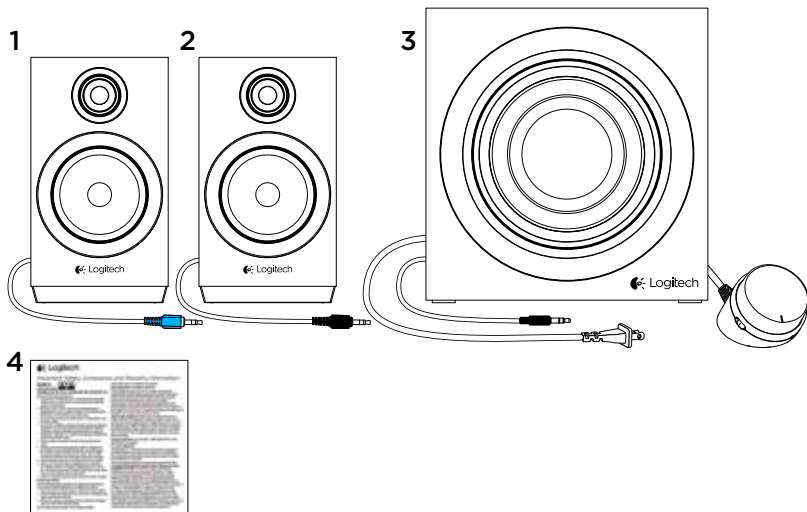
Većina vrsta analognih slušalica s priključkom od 3,5 mm može se priključiti u priključak za slušalice na desnoj strani žičanog upravljača. Kad priključite slušalice, zvučnik se automatski utiša. Kad su slušalice uključene u multimedijски sustav zvučnik z333, glavni upravljač jačine zvuka jest audio uređaj (računalo, tablet ili pametni telefon). Jačinu zvuka slušalica ne može se prilagođavati žičanim upravljačem.

3. PRILAGODBA RAZINE BASA

Da biste prilagodili razinu basa na multimedijском sustavu zvučnika z333, okrenite upravljač basa smješten na stražnjoj strani subwoofera u smjeru kazaljke na satu

4. SPAJANJE S DVA UREĐAJA ISTODOBNO

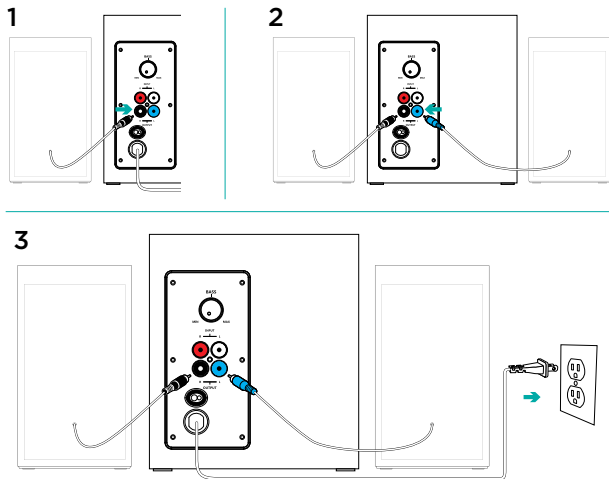
Spojite se s dva uređaja istodobno (TV i računalo, primjerice) preko RCA priključka na pozadini subwoofera i kabela od 3,5 mm na subwooferu.

 Sadržaj pakovanja

1. Levi satelitski zvučnik
2. Desni satelitski zvučnik

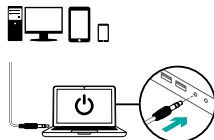
3. Sabvufer
4. Dokumentacija za korisnika

✖ Podešavanje

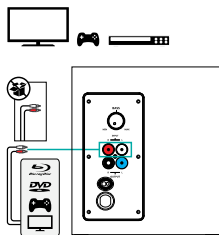


1. Uključite kabl desnog satelitskog zvučnika u crni priključak na sabvuferu.
2. Uključite kabl levog satelitskog zvučnika u plavi priključak na sabvuferu.
3. Uključite kabl za napajanje u utičnicu.

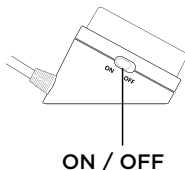
4A



4B



5



4. A. Ako na uređaju imate ulaz od 3,5 mm:

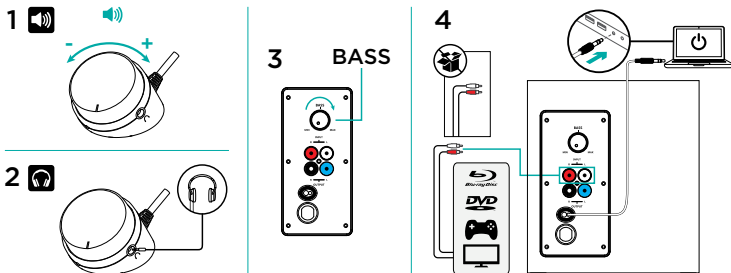
- Povežite priključak sabvufera od 3,5 mm sa audio ulazom na uređaju (računar, tablet, pametni telefon itd.)

B. Ako na uređaju imate RCA ulaz:

- Uključite RCA utikač u sabvufer (RCA kabl se ne isporučuje sa uređajem i mora da se kupi zasebno)
- Drugi kraj RCA kabla uključite u RCA ulaz na uređaju (TV, igračka konzola itd.)

5. Uključite prekidač za uključivanje i isključivanje na žičnom daljinskom upravljaču da biste uključili multimedijalni sistem zvučnika z333.

Funkcije

**1. PODEŠAVANJE JAČINE ZVUKA**

Podешavajte jačinu zvuka na multimedijalnom sistemu zvučnika z333 pomoću točkića koji se nalazi u sredini žičnog daljinskog upravljača. (POJAČAVANJE – okrenite točkić udesno. UTIŠAVANJE – okrenite točkić ulivo)

2. KORIŠĆENJE SLUŠALICA

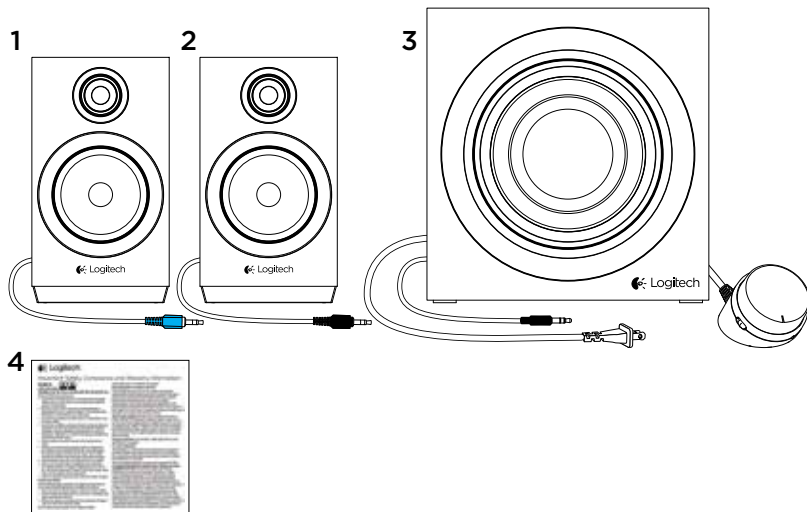
Većina analognih slušalica sa konektorom od 3,5 mm može da se uključi u priključak za slušalice na desnoj strani žičnog daljinskog upravljača. Kada uključujete slušalice, zvučnik se automatski isključuje. Kada su slušalice povezane sa multimedijalnim sistemom zvučnika z333, glavna kontrola za jačinu zvuka je na vašem audio uređaju (računaru, tablet uređaju, pametnom telefonu i sl.). Podешavanje jačine zvuka na žičnom daljinskom upravljaču neće uticati na jačinu zvuka na slušalicama.

3. PODEŠAVANJE JAČINE BASA

Da biste podesili jačinu basa na multimedijalnom sistemu zvučnika z333, okrenite kontrolu za bas koja se nalazi na zadnjoj strani sabvufera u smeru kretanja kazaljki na satu.

4. ISTOVREMENO POVEZIVANJE SA DVA UREĐAJA

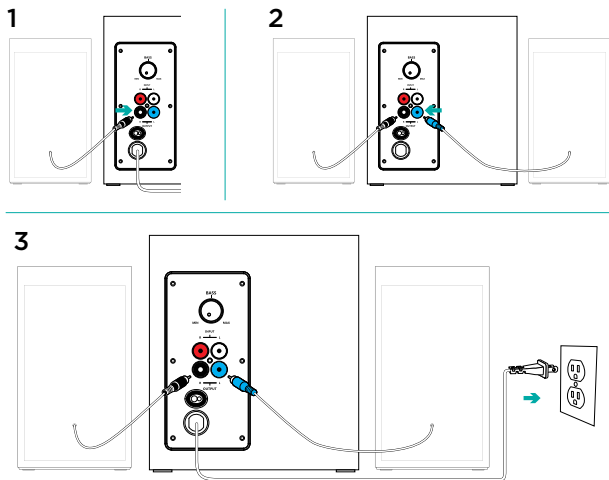
Povežite sa dva uređaja istovremeno (na primer, sa TV-om i računarom) preko RCA konektora na zadnjoj strani sabvufera i kabla od 3,5 mm na sabvuferu.

 Kaj je v škatli

1. Levi satelit
2. Desni satelit

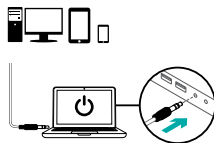
3. Globokotonec
4. Uporabniška dokumentacija

Nastavitev

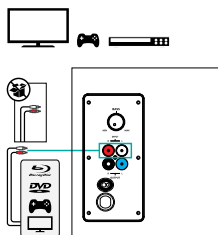


1. Priključite desni satelitski kabel v črna vrata za globokotona.
2. Priključite levi satelitski kabel v modra vrata za globokotona.
3. Priključite napajalni kabel v električno vtičnico.

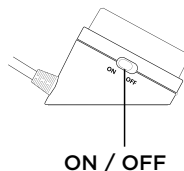
4A



4B



5



4. A. Če imate na napravi vtičnico 3,5 mm:

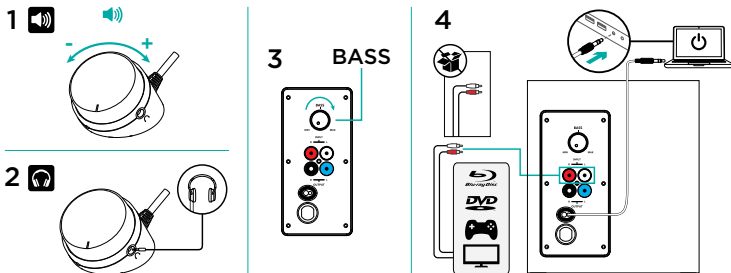
- Vstavite 3,5-mm vtičnico iz globokotonca v zvočni priključek na napravi (računalnik, tablični računalnik, pametni telefon itd.)

B. Če imate na napravi vtičnico RCA:

- Vstavite priključek RCA v globokotonca (kabel RCA ni priložen v škatli in ga morate kupiti posebej)
- Drugi konec kabla RCA vstavite v vtičnico RCA na napravi (TV, konzola za igranje iger itd.)

5. Gumb VKLOP/IZKLOP na žičnem daljinskem upravljalniku nastavite na VKLOP, da VKLOPITE sistem zvočnikov Multimedia Speaker System z333.

Funkcije

**1. PRILAGAJANJE GLASNOSTI ZVOČNIKOV**

GlASNOST sistema zvočnikov Multimedia Speaker System z333 prilagodite s kolescem na sredini žičnega daljinskega upravljalnika. (POVEČANJE GLASNOSTI – kolesce obrnite v desno. (ZMANJŠANJE GLASNOSTI – kolesce obrnite v levo)

2. UPORABA SLUŠALK

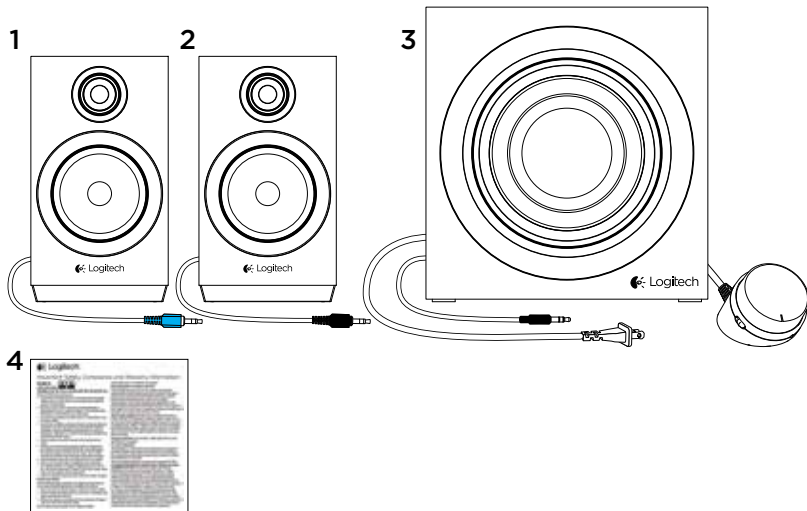
V vtičnico za slušalke na desni strani žičnega daljinskega upravljalnika lahko vključite večino vrst analognih slušalk s 3,5-mm priključkom. Ko vključite slušalke, se zvok prek zvočnikov samodejno utiša. Kadar so v sistem zvočnikov Multimedia Speaker System Z333 vključene slušalke, glavni nadzor glasnosti poteka prek zvočne naprave (računalnik, tablični računalnik ali pametni telefon itd.) Če prilagajate glasnost na žičnem daljinskem upravljalniku, to ne bo vplivalo na glasnost slušalk.

3. PRILAGAJANJE GLASNOSTI NIZKIH TONOV

Za prilagajanje nizkih tonov sistema zvočnikov Multimedia Speaker System z333 obrnite gumb za nadzor nizkih tonov na zadnjem delu globokotona v smeri urnega kazalca.

4. HKRATNO POVEZOVANJE Z DVEMA NAPRAVAMA

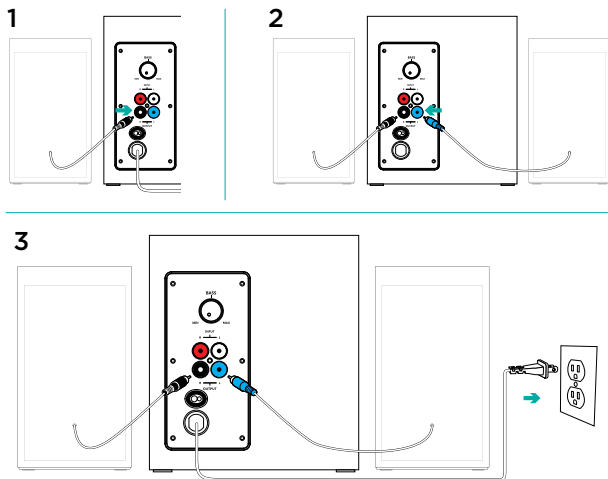
Prek priključka RCA na hrbtni strani globokotona in 3,5-mm kabla na globokotoncu lahko povežete dve napravi hkrati (npr. TV in računalnik).

 Cutia conține

1. Satelit stânga
2. Satelit dreapta

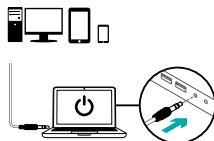
3. Subwoofer
4. Documentație pentru utilizator

✖ Configurarea

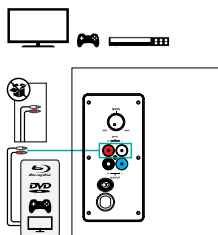


1. Conectați cablul satelit drept la mufa neagră a subwooferului.
2. Conectați cablul satelit stâng la mufa albastră a subwooferului.
3. Conectați cablul de alimentare la o priză electrică.

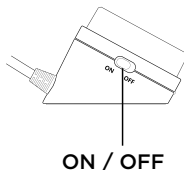
4A



4B



5



4. A. Dacă aveți o ieșire de 3,5 mm pe dispozitiv:

- Introduceți cupla de 3,5 mm de la subwoofer în mufa audio de pe dispozitiv (computer, tabletă, smartphone etc.)

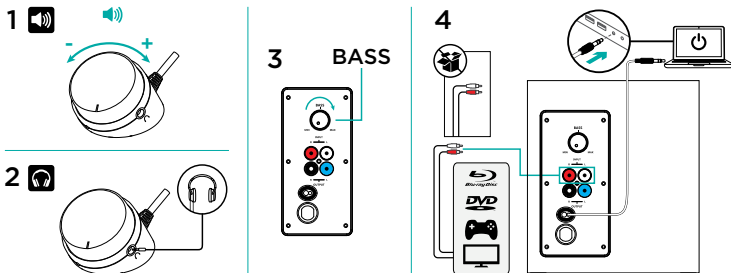
B. Dacă aveți o ieșire RCA pe dispozitiv:

- Introduceți fișa RCA de la subwoofer (cablul RCA nu este inclus în cutie și trebuie achiziționat separat)

- Introduceți celălalt capăt al cablului RCA în ieșirea RCA de pe dispozitiv (televizor, consolă de jocuri etc.)

5. PORNIȚI Multimedia Speaker System z333 apăsând pe butonul PORNIRE/OPRIRE de pe telecomanda cu fir.

Caracteristici



1. REGLAREA VOLUMULUI DIFUZORULUI

Reglați volumul Multimedia Speaker System z333 cu ajutorul roțiței situate în mijlocul telecomenzii cu fir. (MĂRIRE VOLUM - învârtiți roțița la dreapta (MICȘORARE VOLUM - învârtiți roțița la stânga)

2. UTILIZAREA CĂȘTILOR

Majoritatea căștilor analogice cu conector de 3,5 mm pot fi conectate la mufa pentru căști din partea dreaptă a telecomenzii cu fir. Când conectați căștile, sunetul difuzorului este dezactivat automat. Când căștile sunt conectate la Multimedia Speaker System z333, controlul principal al volumului se face prin dispozitivul dvs. audio (computer, tabletă sau smartphone etc.). Volumul căștilor nu este afectat de reglajul efectuat pe telecomanda cu fir.

3. REGLAREA VOLUMULUI BAȘILOR

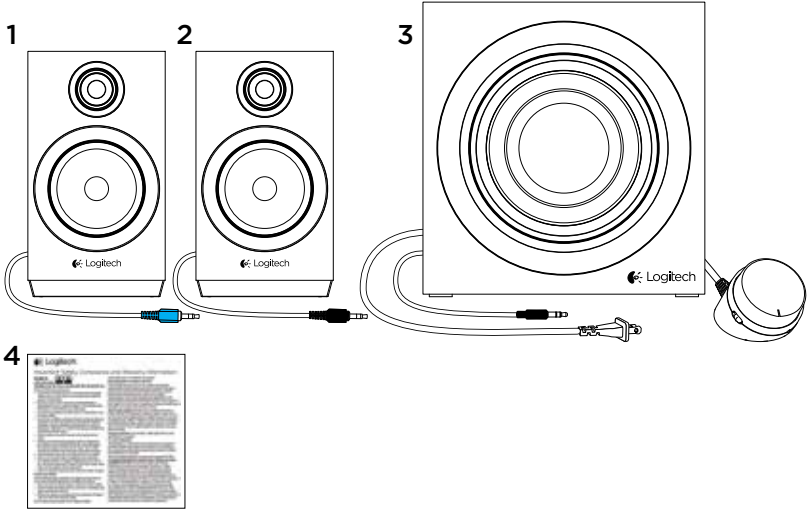
Pentru a regla nivelul bașilor pe Multimedia Speaker System z333, roțiți în sens orar comanda bașilor situată în spatele subwooferului.

4. CONECTAREA SIMULTANĂ LA DOUĂ DISPOZITIVE

Conectați sistemul la două dispozitive în același timp (televizor și computer, de exemplu) prin conectorul RCA din spatele subwooferului și prin cablul de 3,5 mm de pe subwoofer.



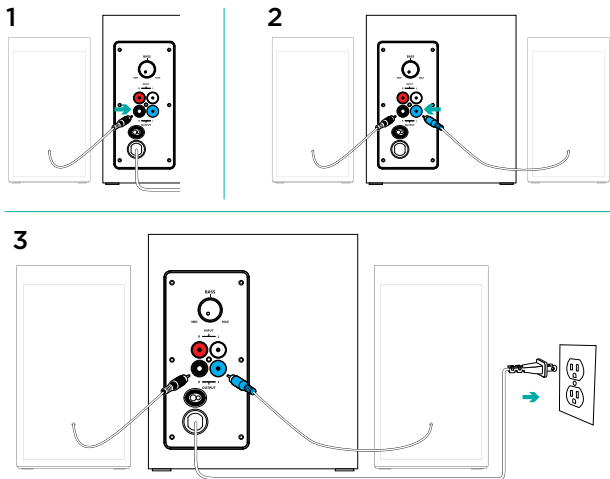
Kutunun içindekiler



1. Sol Uydu
2. Sağ Uydu

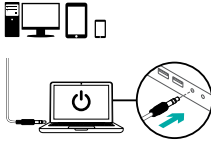
3. Subwoofer
4. Kullanıcı belgeleri

Kurulum

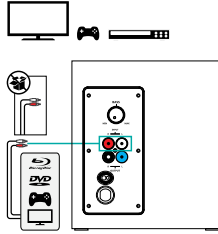


1. Sağıdaki uydü hoparlörü kablosunu siyah subwoofer jack'ına bağılayın.
2. Soldaki uydü hoparlörü kablosunu mavi subwoofer jack'ına bağılayın.
3. Güç kablosunu prize bağılayın.

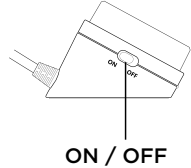
4A



4B



5



4. A. Aygıtınızda 3,5 mm'lik çıkış bulunuyorsa:

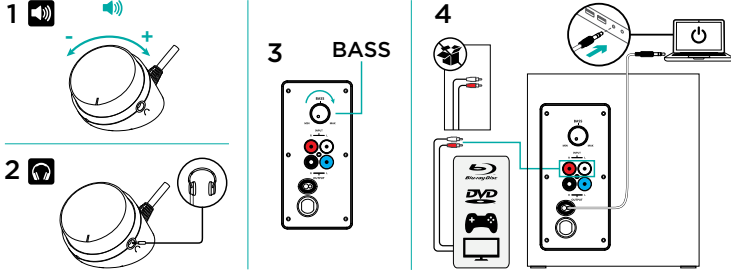
- Subwoofer'in 3,5 mm'lik girişini aygıtınızın (bilgisayar, tablet bilgisayar, akıllı telefon vb.) ses jack'ına takın.

B. Aygıtınızda RCA çıkışı varsa:

- RCA jack'ını subwoofer'a yerleştirin (RCA kablosu pakete dahil değildir, ayrıca satın alınmalıdır)
- RCA kablosunun diğer ucunu aygıtınızdaki (TV, oyun konsolu vb.) RCA çıkışına yerleştirin.

5. Multimedia Speaker z333'ü açmak için kablolu kumandadaki AÇMA/KAPAMA (ON/OFF) düğmesini AÇIK (ON) konuma getirin.

Özellikler



1. HOPARLÖR SESİNİ AYARLAMA

Multimedia Hoparlör Sistemi z333'ün sesini kablolu kumandanın ortasındaki tekerleği kullanarak ayarlayabilirsiniz. (SESİ AÇMA - tekerleği sağa döndürün (SESİ KAPATMA - tekerleği sola döndürün)

2. KULAKLIK KULLANMA

3,5 mm konektörlü çoğu analog kulaklık türü kablolu kumandanın sağ alt kısmından kulaklık girişine bağlanabilir. Kulaklığı bağladığınızda hoparlörlerin sesi otomatik olarak kapatılır. Multimedia Hoparlör Sistemi z333'üne kulaklık bağladığınızda ana ses düzeyini ses aygıtınız (bilgisayar, tablet bilgisayar veya akıllı telefon) aracılığıyla ayarlayabilirsiniz. Kablolu kumanda üzerinden yapılan ses düzeyi ayarı kulaklık ses düzeyini etkilemez.

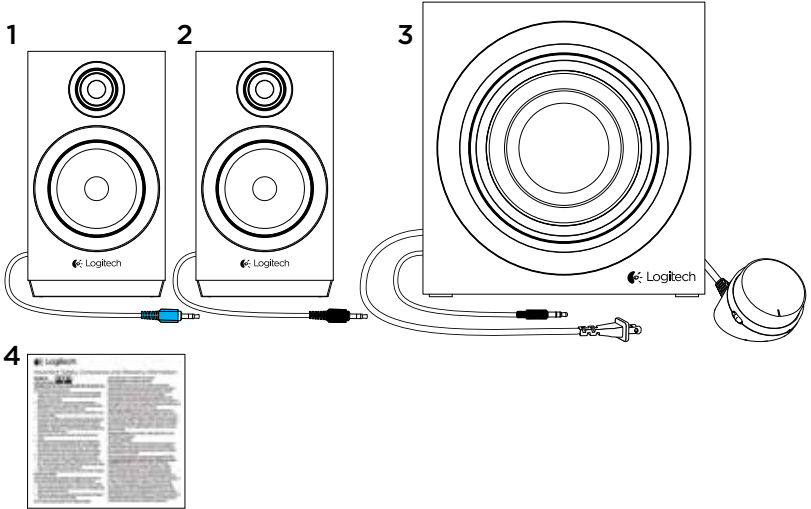
3. BAS AYARI

Multimedia Hoparlör Sistemi z333'ünüzün bas düzeyini ayarlamak için subwoofer'inizin arkasında yer alan bas ayarlama düğmesini saat yönünde döndürün.

4. AYNI ANDA İKİ AYGIT BAĞLAMA

Subwoofer'in arkasındaki RCA konektörü ve subwoofer'daki 3,5 mm'lik kablo yoluyla aynı anda iki aygıtı (örneğin TV ve bilgisayara) bağlayabilirsiniz.

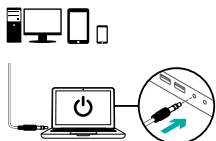
ما المكونات الموجودة في الصندوق



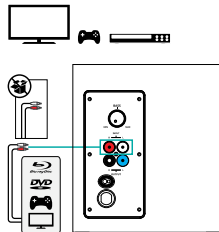
3. مضخم الصوت
4. وثائق المستخدم

1. القمر الصناعي الأيسر
2. القمر الصناعي الأيمن

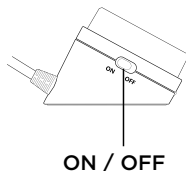
4A



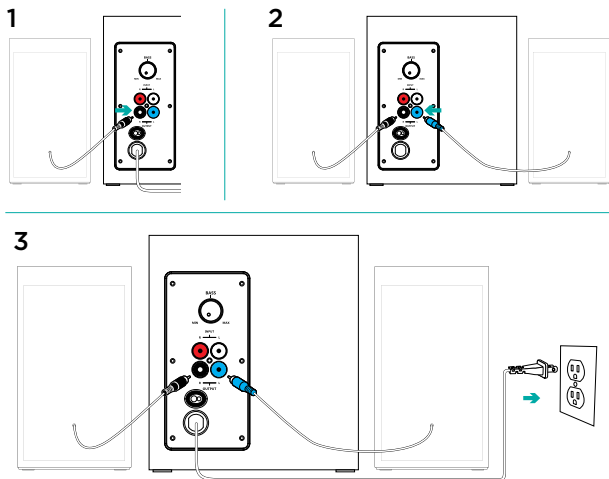
4B



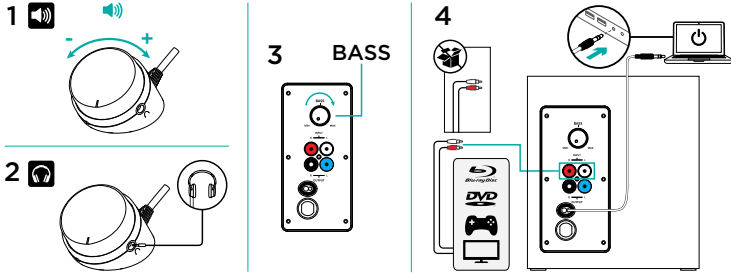
5



4. أ. إذا كان لديك مأخذ 3.5 ملم على الجهاز فعدننننن:
 - أدخل قابس 3.5 ملم بمكبر الصوت في قابس الصوت على جهازك (جهاز الكمبيوتر، الجهاز اللوحي، الهاتف الذكي وما إلى ذلك).
 ب. إذا كان لديك منفذ RCA على جهازك، فعدننننن:
 - أدخل قابس RCA بمكبر الصوت (كبل RCA غير مرفق في الحزمة ويجب شراؤه بشكل منفصل)
 - أدخل الطرف الآخر من كبل RCA في منفذ RCA بجهازك (تلفزيون، وحدة ألعاب، وما إلى ذلك)
 5. قم بتشغيل زر التشغيل/إيقاف التشغيل على جهاز التحكم السلبي لتشغيل نظام سماعة الوسائط المتعددة z333.



1. قم بتوصيل كبل القمر الصناعي الأيمن بمقبس مكبر الصوت الأسود.
2. قم بتوصيل كبل القمر الصناعي الأيسر بمقبس مكبر الصوت الأزرق.
3. قم بتوصيل سلك الطاقة بمأخذ كهربائي.



1. ضبط مستوى صوت السماعة
قم بضبط مستوى صوت نظام سماعة الوسائط المتعددة z333 باستخدام العجلة الموجودة في منتصف جهاز التحكم السلكي. (زيادة مستوى الصوت - قم بتدوير العجلة إلى اليمين). (خفض مستوى الصوت - قم بتدوير العجلة إلى اليسار).
2. استخدام سماعة الرأس
يمكن توصيل معظم أنواع السماعات التناظرية باستخدام موصل 3.5 ملم في قابس سماعة الرأس الموجود على جانب الطرف الأيمن من جهاز التحكم السلكي. عند توصيل السماعات، يتم كتم صوتها تلقائيًا. مع توصيل سماعات الرأس في نظام سماعة الوسائط المتعددة z333، ينتقل صوت جهاز التحكم الرئيسي من خلال الجهاز الصوتي (جهاز الكمبيوتر أو الجهاز اللوحي أو الهاتف الذكي، أو ما إلى ذلك). لن يتأثر مستوى صوت سماعة الرأس بتعديل مستوى الصوت في وحدة التحكم عن بعد السلكية.
3. ضبط مستوى صوت الجهير
لضبط مستوى الصوت الجهيري لنظام سماعة الوسائط المتعددة z333، قم بتدوير مفتاح التحكم في الصوت الجهيري الموجود خلف مضخم الصوت عكس اتجاه عقارب الساعة.
4. التوصيل بجهازين في وقت واحد
قم بتوصيل جهازين في وقت واحد (تلفزيون وجهاز كمبيوتر على سبيل المثال) من خلال موصل RCA على الجزء الخلفي بمضخم الصوت، وكل 3.5 ملم بمضخم الصوت.



www.logitech.com/support/z333

© 2014 Logitech. All rights reserved. Logitech, the Logitech logo, and other Logitech marks are owned by Logitech and may be registered. Registered in the U.S. and other countries. All other trademarks are the property of their respective owners. Logitech assumes no responsibility for any errors that may appear in this manual. Information contained herein is subject to change without notice.

621-000412.002