

Model DIV300 Ventilator Kit

WARNING



TO REDUCE THE RISK OF FIRE, ELECTRIC SHOCK, OR INJURY TO PERSONS, OBSERVE THE FOLLOWING:

1. Use this unit only in the manner intended by the manufacturer. If you have questions, contact the manufacturer or your distributor.
2. Before servicing or cleaning unit, switch power off at service panel and lock the service disconnecting means to prevent power from being switched on accidentally. When the service disconnecting means cannot be locked, securely fasten a prominent warning device, such as a tag, to the service panel.
3. Installation work and electrical wiring must be done by a qualified person(s) in accordance with all applicable codes and standards, including fire-rated construction codes and standards.
4. Sufficient air is needed for proper combustion and exhausting of gases through the flue (chimney) of fuel burning equipment to prevent backdrafting. Follow the heating equipment manufacturer's guidelines and safety standards such as those published by the National Fire Protection Association (NFPA), and the American Society for Heating, Refrigeration and Air Conditioning Engineers (ASHRAE), and the local code authorities.
5. When cutting or drilling into wall or ceiling, do not damage electrical wiring and other hidden utilities.
6. Ducted fans must always be vented to the outdoors.
7. Do not use this unit with an additional speed control device.
8. To reduce the risk of fire, use only steel ductwork.
9. This unit must be grounded.

TO REDUCE THE RISK OF A RANGE TOP GREASE FIRE:

1. Never leave surface units unattended at high settings. Boilovers cause smoking and greasy spillovers that may ignite. Heat oils slowly on low or medium settings.
2. Always turn hood ON when cooking at high heat or when cooking flaming foods.
3. Clean ventilating fans frequently. Grease should not be allowed to accumulate on fan or filter.
4. Use proper pan size. Always use cookware appropriate for the size of the surface element.

TO REDUCE THE RISK OF INJURY TO PERSONS IN THE EVENT OF A RANGE TOP GREASE FIRE, OBSERVE THE FOLLOWING:*

1. SMOTHER FLAMES with a close-fitting lid, cookie sheet, or metal tray, then turn off the burner. BE CAREFUL TO PREVENT BURNS. If the flames do not go out immediately, EVACUATE AND CALL THE FIRE DEPARTMENT.
2. NEVER PICK UP A FLAMING PAN - You may be burned.
3. DO NOT USE WATER, including wet dishcloths or towels - violent steam explosion will result.
4. Use an extinguisher ONLY if:
 - A. You know you have a Class ABC extinguisher and you already know how to operate it.
 - B. The fire is small and contained in the area where it started.
 - C. The fire department is being called.
 - D. You can fight the fire with your back to an exit.

* Based on "Kitchen Fire Safety Tips" published by NFPA.

CAUTION



1. For general ventilating use only. Do not use to exhaust hazardous or explosive materials and vapors.
2. To avoid motor bearing damage and noisy and/or unbalanced impellers, keep drywall spray, construction dust, etc. off power unit.
3. Your ventilator motor has a thermal overload which will automatically shut off the motor if it becomes overheated. The motor will restart when it cools down. If the motor continues to shut off and restart, have the hood serviced.
4. Please read specification label on product for further information and requirements.

For use only with Viking
DCWH / DCWL / DCWN /
DTWS / DBCV
/ VCWH
30" to 39" wide,
9" to 18" high hoods.

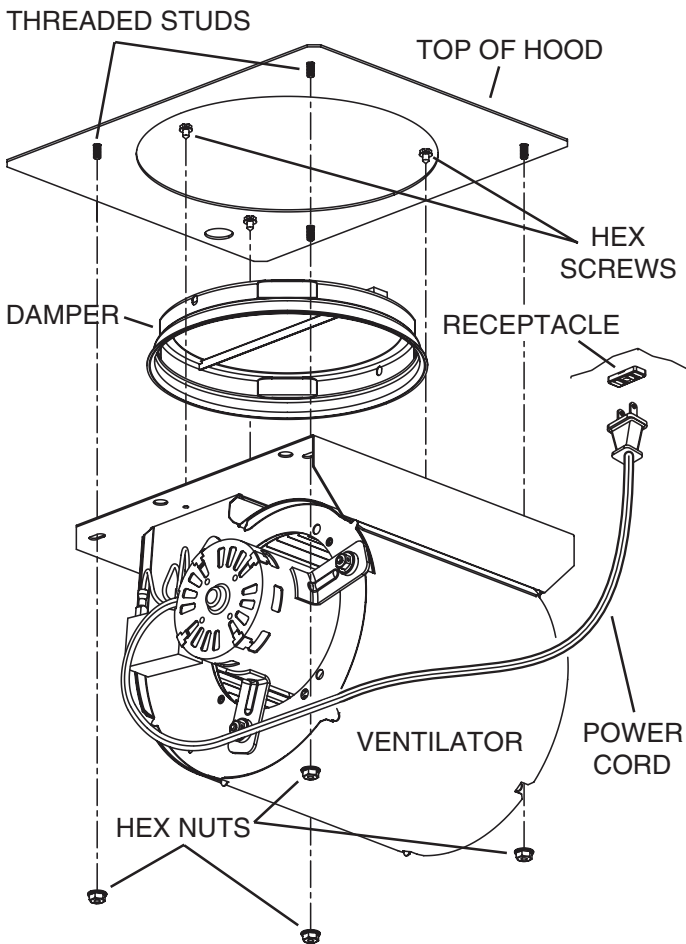
Blower Dimensions

10.336 x 12.405 x 9.485

VENTILATOR KIT INSTALLATION

For DCWH, DCWL, DCWN - 30" wide only and DTWS/DSWB/DBCV Series hoods - 30" and 36" wide only, unless otherwise specified.

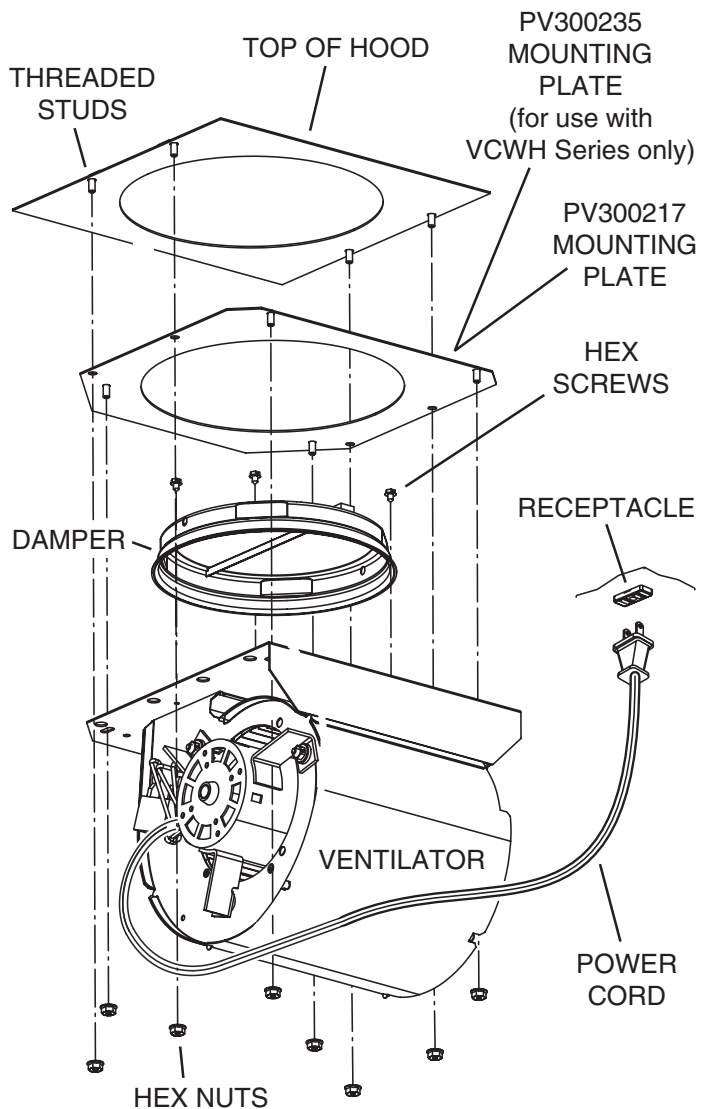
1. Attach **DAMPER** to **VENTILATOR**, as shown, using three (3) **HEX SCREWS** (provided). Note: Damper flange to be captured by screw heads.
2. Lift ventilator into position inside the hood.
3. Fasten ventilator to four (4) **THREADED STUDS**, using four (4) **HEX NUTS** (provided).
4. Plug ventilator's **POWER CORD** into **RECEPTACLE** inside the hood.
5. NOTE: This installation does not use PV300217 Mounting Plate and (4) Additional Hex Nuts. They may be discarded.



VENTILATOR KIT INSTALLATION

For DCWH, DCWL, DCWN - 36" wide only and VCWH Series hoods - 30" and 36" wide only, unless otherwise specified.

1. Attach **DAMPER** to **VENTILATOR**, as shown, using three (3) **HEX SCREWS** (provided). Note: Damper flange to be captured by screw heads.
2. Attach **VENTILATOR** to (4) **THREADED STUDS** on **MOUNTING PLATE** using (4) **HEX NUTS** (provided).
3. Lift ventilator into position inside the hood.
4. Fasten ventilator to four (4) **THREADED STUDS**, using four (4) **HEX NUTS** (provided).
5. Plug ventilator's **POWER CORD** into **RECEPTACLE** inside the hood.



Ensemble de ventilateur modèle DIV300

AVERTISSEMENT



AFIN DE DIMINUER LES RISQUES D'INCENDIE, D'ÉLECTROCUTION OU DE BLESSURES, SUIVEZ CES DIRECTIVES:

1. Utilisez ce produit en suivant les recommandations du fabricant. Pour toute question, contactez le fabricant à l'adresse ou au numéro de téléphone indiqués dans la garantie.
2. Avant de réparer ou de nettoyer cette hotte, coupez le courant au panneau d'alimentation et verrouillez-en l'accès afin d'éviter que le courant ne soit accidentellement remis en fonction. S'il vous est impossible de le verrouiller, apposez un indicateur voyant sur le panneau comme, par exemple, une étiquette de couleur vive.
3. L'installation de la hotte ainsi que le câblage électrique doivent être effectués par une ou des personnes compétentes selon les normes et les règles en vigueur, incluant celles qui régissent la prévention des incendies.
4. Une circulation d'air efficace est requise afin d'assurer la combustion et l'évacuation complète des gaz par le tuyau d'évacuation (cheminée) des équipements à combustion et pour prévenir les retours d'air. Conformez-vous aux normes et mesures de sécurité pour les fabricants d'appareils de chauffage publiées par la "National Fire Protection Association (NFPA)" et par la "American Society for Heating, Refrigeration and Air Conditioning Engineers (ASHRAE)", ainsi qu'aux normes en vigueur dans votre région.
5. Lorsque vous coupez ou percez un mur ou un plafond, prenez garde d'endommager les fils électriques ou autres installations qui pourraient y être dissimulés.
6. Les installations ventilées doivent toujours être reliées à des conduits rejetant l'air à l'extérieur.
7. Ne pas utiliser ce ventilateur avec un régulateur de vitesse à transistors.
8. Afin de diminuer les risques d'incendie, n'utilisez que des conduits de ventilation en métal.
9. Ce ventilateur doit être relié à une mise à la terre.

AFIN DE DIMINUER LES RISQUES D'INCENDIE POUVANT SE DÉCLANCHER SUR LA SURFACE DE CUISSON:

1. Ne jamais laisser sans surveillance des unités de surface réglées à feu vif. En plus de générer de la fumée, les débordements de graisse peuvent prendre feu. Chauffer les huiles lentement à feu doux ou moyen.
2. Toujours mettre en marche la hotte durant la cuisson à feu vif ou la cuisson d'aliments à flamber.
3. Nettoyer régulièrement les ventilateurs d'aération. On ne doit tolérer aucune accumulation de graisse sur le ventilateur ou sur le filtre.
4. Utiliser une casserole de grosseur appropriée. Toujours utiliser une batterie de cuisine proportionnelle à l'élément de surface.

AFIN DE DIMINUER LES RISQUES DE BLESSURES POUVANT SURVENIR LORSQU'UN FEU SE DÉCLENCHE SUR LA SURFACE DE CUISSON, SUIVEZ CES DIRECTIVES:

1. **ÉTOUFFEZ LES FLAMMES** avec un couvercle hermétique, une tôle à biscuits ou un plateau en métal puis éteignez la cuisinière. **PRENEZ GARDE AUX BRÛLURES.** Si vous ne parvenez pas à éteindre immédiatement les flammes, **ÉVACUEZ LES LIEUX ET CONTACTEZ VOTRE POSTE LOCAL DE LUTTE CONTRE LES INCENDIES.**
2. **NE VOUS EMPAREZ JAMAIS D'UN PLAT QUI S'EST ENFLAMMÉ** – Vous risqueriez de vous brûler.
3. **N'UTILISEZ JAMAIS D'EAU**, incluant les linges à vaisselles ou serviettes mouillés car cela peut provoquer une violente explosion de vapeur.
4. Utilisez un extincteur **SEULEMENT** si:
 - A. Il s'agit d'un extincteur de classe ABC et que vous savez comment vous en servir.
 - B. Il s'agit d'un petit feu qui ne se propage pas ailleurs que sur la cuisinière.
 - C. Vous avez appelé votre poste local de lutte contre les incendies.
 - D. Vous pouvez combattre le feu tout en ayant accès à une sortie.

* Basé sur "Kitchen Fire Safety Tips" édité par NFPA.

ATTENTION



1. N'utilisez cet appareil que pour la ventilation des surfaces de cuisson. Ne l'utilisez pas pour ventiler des matières ou des vapeurs de nature dangereuse ou explosive.
2. Afin d'éviter d'endommager le mécanisme du moteur et de débalancer et/ou de rendre bruyant le fonctionnement des hélices, protégez l'appareil des poussières de placoplâtre et de construction.
3. Le moteur du ventilateur est muni d'un disjoncteur thermique qui coupe automatiquement l'alimentation du moteur si celui-ci surchauffe. Le moteur redémarrera une fois refroidi. Si le moteur persiste à s'arrêter et à redémarrer, faire vérifier la hotte de cuisine.
4. Veuillez lire toutes les étiquettes apposées sur le produit pour obtenir plus d'information et connaître les spécifications d'installation.

À utiliser uniquement avec les hottes Viking
DCWH / DCWL / DCWN /
DTWS / DBCV / VCWH
de 76,2 à 99,1 cm (30 à 39 po) de
largeur, 22,9 à 45,7 cm (9 à 18 po)
de hauteur.

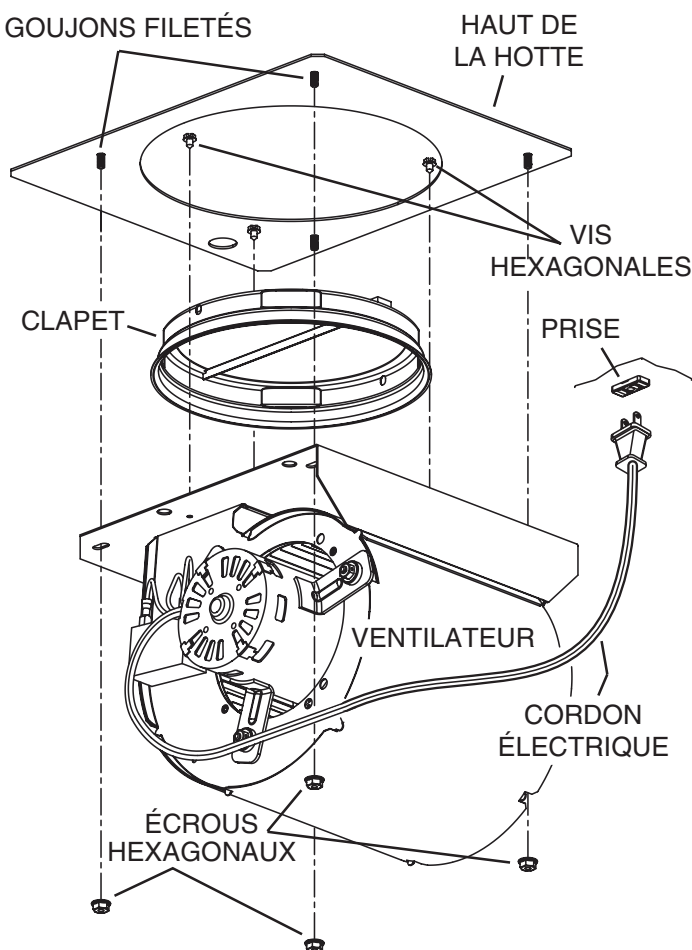
Dimensions de ventilateur

26,3 cm (10.336") x 31,5 cm (12.405") x 24,1 cm (9.485")

INSTALLATION DE L'ENSEMBLE DE VENTILATEUR

Pour les hottes DCWH, DCWL, DCWN - 30" de largeur seulement et les hottes de série DTWS/DSWB/DBCV - 30" et 36" de largeur seulement, sauf indication contraire.

1. Fixer le **CLAPET** au **VENTILATEUR**, tel qu'illustré, à l'aide de trois (3) **VIS HEXAGONALES** (incluses). Remarque : La bride du clapet doit être retenue par les têtes de vis.
2. Soulever le ventilateur à sa place à l'intérieur de la hotte.
3. Fixer le ventilateur aux quatre (4) **GOUJONS FILETÉS** avec quatre (4) **ÉCROUS HEXAGONAUX** (inclus).
4. Brancher le **CORDON ÉLECTRIQUE** du ventilateur dans la **PRISE** à l'intérieur de la hotte.
5. REMARQUE : Cette installation ne requiert pas l'utilisation de la plaque de montage PV300217 et des quatre (4) autres écrous hexagonaux. Ceux-ci peuvent être jetés.



INSTALLATION DE L'ENSEMBLE DE VENTILATEUR

Pour les hottes DCWH, DCWL, DCWN - 36" de largeur seulement et les hottes de série VCWH - 30" et 36" de largeur seulement, sauf indication contraire.

1. Fixer le **CLAPET** au **VENTILATEUR**, tel qu'illustré, à l'aide de trois (3) **VIS HEXAGONALES** (incluses). Remarque : La bride du clapet doit être retenue par les têtes de vis.
2. À l'aide de (4) **ÉCROUS HEXAGONAUX** (inclus), fixer le **VENTILATEUR** aux (4) **GOUJONS FILETÉS** de la **PLAQUE DE MONTAGE**.
3. Soulever le ventilateur à sa place à l'intérieur de la hotte.
4. Fixer le ventilateur aux quatre (4) **GOUJONS FILETÉS** avec quatre (4) **ÉCROUS HEXAGONAUX** (inclus).
5. Brancher le **CORDON ÉLECTRIQUE** du ventilateur dans la **PRISE** à l'intérieur de la hotte.

