

VEVOR

Affordable. Reliable. Home Improvement.

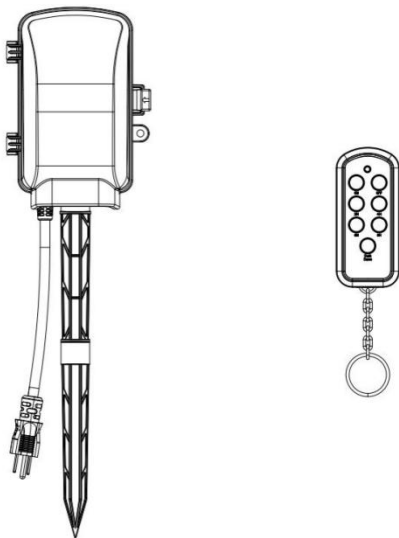
OUTDOOR POWER STAKE TIMER

MODEL: ZX-06RC

VEVOR

Affordable. Reliable. Home Improvement.

Model: ZX-06RC



This is the original instruction, please read all manual instructions carefully before operating. VEVOR reserves a clear interpretation of our user manual. The appearance of the product shall be subject to the product you received. Please forgive us that we won't inform you again if there are any technology or software updates on our product.

◆ **Warning:**To reduce the risk of fire,electric shock or personal injury strictly follow the instructions.

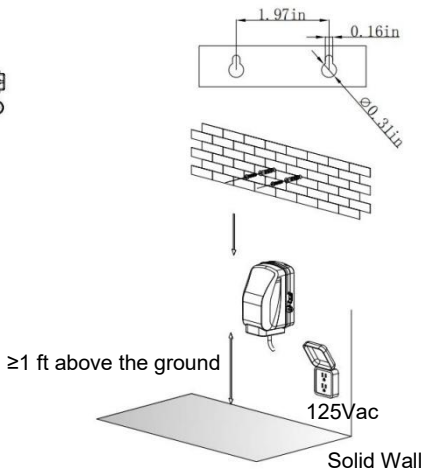
1. Do not connect any devices that may exceed the maximum ratings of the timer.
2. Suitable for outdoor location.Not for immersion in water.
3. Plug directly into a GFCI electrical outlet.
4. Do not disassemble or repair the product, but only by authorized service personnel.
5. Always unplug and store indoors when not in use.
6. Children are not allowed to use the timer without supervision.
7. To prevent children from suffocation and choking, keep them away from packaging materials.

Installation

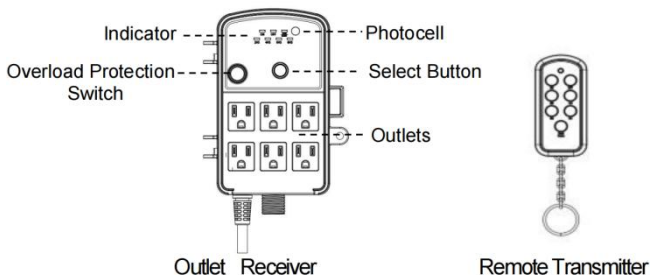
1. Insert the stake into the ground



2. Mount the timer to the wall



Product Layout



Operating Instructions

Control by Receiver

Press the select button or use remote to choose a different timer mode. The indicator will show the current timer setting

SELECT	DESCRIPTION
OFF	Power off
ON	Power on
DUSK-DAWN	On at dusk, off at dawn
2 Hrs	On at dusk, on for 2 hours, then off
4 Hrs	On at dusk, on for 4 hours, then off
6 Hrs	On at dusk, on for 6 hours, then off
8 Hrs	On at dusk, on for 8 hours, then off

Control by Remote

1. Press the ON or OFF button to turn the receiver power ON or OFF.
2. Press button 2H, 4H, 6H, or 8H to turn on the receiver when sensing dusk, then off after that specific hour you selected. The power will be repeated ON daily.
3. Press(dusk-to-dawn), the receiver will turn ON when sensing dusk and Off at dawn.

Note: Position yard stake away from other light sources. If it is too close to other light sources, or if the photocell is facing a light source other than the sun (such as a porch light), the yard stake may shut off outside of the timer setting you choose. If this happens, relocate the yard stake or eliminate other light sources.

Battery Replacement

If you find the receiver works abnormally or the indicator on the remote transmitter becomes dim, please remove the spent battery and install a new 12V 23A battery, match the polarity correctly.

Caution

-If using Christmas trees or decorative-lighting products that are not marked with an ampere rating, connect no more than 140 screw-base lamps(C7 or C9) or 12 strings with a midjet (push-in)lamp to the cord set.

-Cord sets shall be plugged into a GFCI-protected receptacle.

Specifications

MODEL	SPECIFICATIONS	INPUT VOLTAGE	Power	POWER CORD SPECIFICATION
ZX-06RC	25FT	125V	1875W	SJTW 14AWG
ZX-06RC	50FT	125V	1875W	SJTW 14AWG
ZX-06RC	100FT	125V	1625W	SJTW 14AWG

Remote Range: 100ft (Free Area)



Warning-To reduce the risk of injury, user must read instructions manual carefully.



This device complies with Part 15 of the FCC Rules. Operation is subject to the following two conditions:(1)This device may not cause harmful interference, and (2)this device must accept any interference received, including interference that may cause undesired operation.



VEVOR

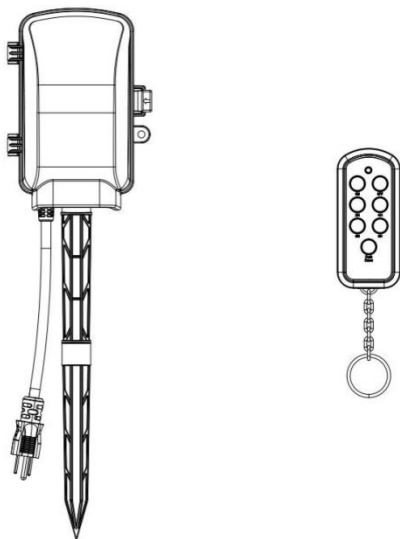
Affordable. Reliable. Home Improvement.

**MINUTERIE POUR PIQUET D'ALIMENTATION
EXTÉRIEUR
MODÈLE : ZX-06RC**

VEVOR

Affordable. Reliable. Home Improvement.

Modèle : ZX-06RC



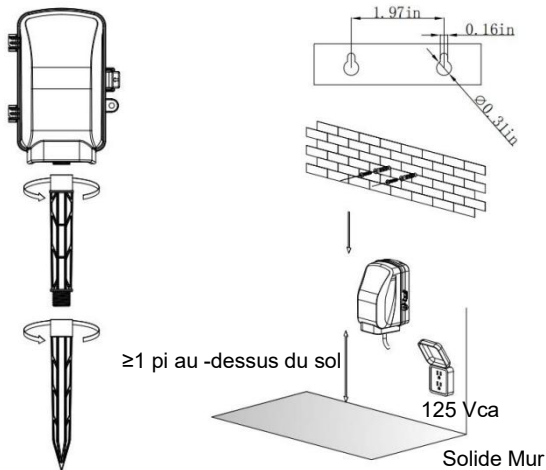
Ceci est le mode d'emploi d'origine. Veuillez lire attentivement l'intégralité du manuel avant utilisation. VEVOR se réserve le droit d'interpréter clairement ce manuel d'utilisation. L'apparence du produit dépend du produit que vous avez reçu. Veuillez nous excuser pour les éventuelles mises à jour technologiques ou logicielles.

◆ **Avertissement : Pour réduire le risque d'incendie, de choc électrique ou blessures corporelles, suivez strictement les instructions.**

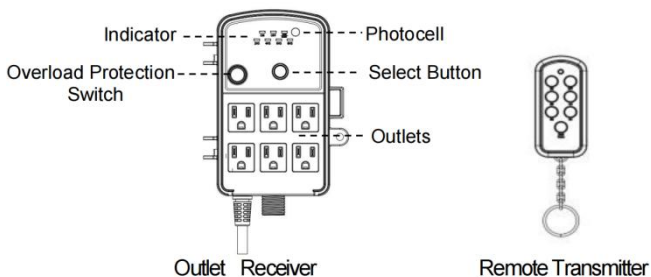
1. Ne connectez aucun appareil qui peut dépasser les valeurs nominales maximales de la minuterie.
2. Convient pour un emplacement extérieur. Ne pas immerger dans l'eau.
3. Branchez directement sur une prise électrique GFC I.
4. Ne pas démonter ni réparer le produit, mais uniquement par du personnel de service autorisé.
5. Toujours débranchez et rangez à l'intérieur lorsque vous ne l'utilisez pas.
6. Les enfants ne sont pas autorisés à utiliser la minuterie sans surveillance.
7. Pour éviter que les enfants ne suffoquent et ne s'étouffent, gardez-les loin des matériaux d'emballage.

Installation

1. Insérez le piquet dans le sol 2. Montez la minuterie au mur



Présentation du produit



Mode d'emploi

Contrôle par le récepteur

Appuyez sur le bouton de sélection ou utilisez la télécommande pour choisir un autre mode de minuterie. L'indicateur affichera le réglage actuel.

SÉLECTIONNER	DESCRIPTION
DÉSACTIVÉ	Éteindre
SUR	Allumer
AUBE-CRÉPUSCULE	Allumé au crépuscule, éteint à l'aube
2 heures	Allumé au crépuscule, allumé pendant 2 heures, puis éteint
4 heures	Allumé au crépuscule, allumé pendant 4 heures, puis éteint
6 heures	Allumé au crépuscule, allumé pendant 6 heures, puis éteint
8 heures	Allumé au crépuscule, allumé pendant 8 heures, puis éteint

Contrôle par télécommande

1. Appuyez sur le bouton ON ou OFF pour allumer ou éteindre le récepteur.
2. Appuyez sur le bouton 2H, 4H, 6H ou 8H pour allumer le récepteur lors de la détection du crépuscule, puis l'éteindre après l'heure spécifique que vous avez sélectionnée. L'alimentation sera répétée quotidiennement.
3. Appuyez sur (crépuscule à l'aube), le récepteur s'allumera lors de la détection du crépuscule et s'éteindra à l'aube.

Note: Placez le piquet de jardin loin des autres sources de lumière. S'il est trop proche des autres sources lumineuses, ou si la cellule photoélectrique fait face à une source lumineuse autre que le soleil (comme une lumière de porche), le piquet de jardin peut s'éteindre en dehors du réglage de minuterie que vous avez choisi. Si cela se produit, déplacer le piquet de jardin ou éliminer d'autres sources de lumière.

Remplacement de la batterie

Si vous constatez que le récepteur fonctionne anormalement ou que l'indicateur de l'émetteur à distance devient faible, veuillez retirer la

batterie usagée et installer une nouvelle batterie 12V 23A, faire correspondre correctement la polarité.

Prudence

-Si vous utilisez des arbres de Noël ou des produits d'éclairage décoratif qui ne sont pas marqués d'un ampérage, ne connectez pas plus de 140 lampes à culot à vis (C7) ou C9) ou 12 cordes avec une lampe naine (enfichable) sur le cordon.

-Les cordons doivent être branchés sur une prise protégée par un disjoncteur différentiel.

Caractéristiques

MODÈLE	CARACTÉRISTIQUES	TENSION D'ENTRÉE	Pouvoir	CORDON D'ALIMENTATION SPÉCIFICATION
ZX-06RC	25 pieds	125 V	1875W	SJTW 14AWG
ZX-06RC	50 pieds	125 V	1875W	SJTW 14AWG
ZX-06RC	100 pieds	125 V	1625W	SJTW 14AWG

Portée à distance : 100 pieds (zone libre)



Avertissement - Pour réduire le risque de blessure, l'utilisateur doit lire attentivement le manuel d'instructions.



Cet appareil est conforme à la partie 15 de la réglementation FCC. Son utilisation est soumise aux deux conditions suivantes : (1) Cet appareil ne doit pas provoquer d'interférences nuisibles ; (2) Il doit accepter toute interférence reçue, y compris celles susceptibles de provoquer un fonctionnement indésirable.



VEVOR

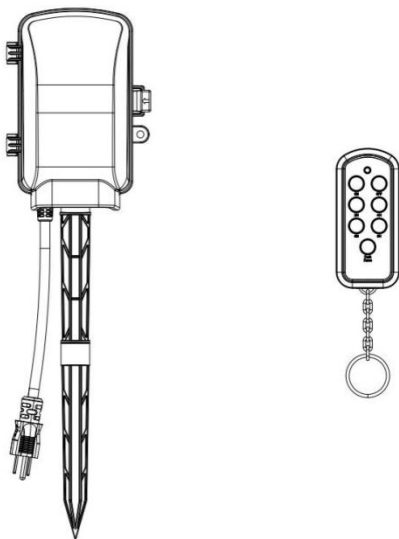
Affordable. Reliable. Home Improvement.

**ZEITSCHALTUHR FÜR STROMERREGER IM
AUßENBEREICH
MODELL: ZX-06RC**

VEVOR

Affordable. Reliable. Home Improvement.

Modell: ZX-06RC



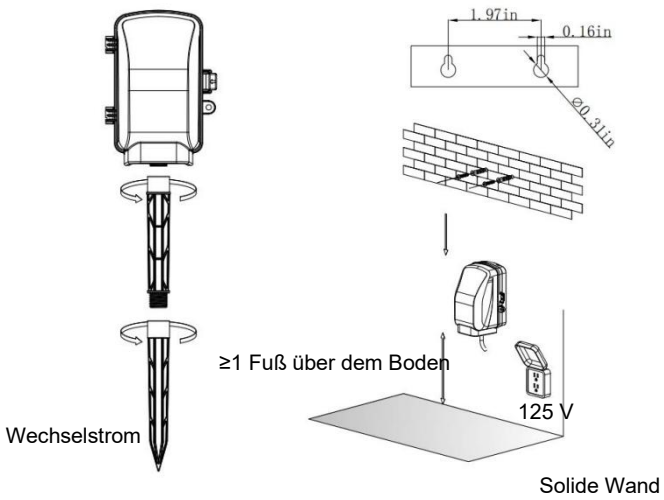
Dies ist die Originalanleitung. Bitte lesen Sie alle Anweisungen sorgfältig durch, bevor Sie das Gerät in Betrieb nehmen. VEVOR behält sich eine klare Auslegung unserer Bedienungsanleitung vor. Das Aussehen des Produkts hängt vom gelieferten Produkt ab. Bitte haben Sie Verständnis dafür, dass wir Sie nicht erneut über Technologie- oder Software-Updates informieren.

◆ Warnung: Um die Gefahr von Feuer, Stromschlag oder Personenschäden. Befolgen Sie die Anweisungen genau.

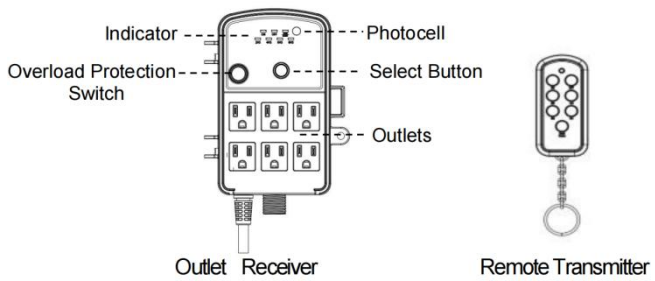
1. Schließen Sie keine Geräte an, die kann die maximalen Nennwerte des Timers überschreiten.
2. Geeignet für den Außenbereich. Nicht zum Eintauchen in Wasser geeignet.
3. Direkt in eine GFC I -Steckdose stecken.
4. Das Produkt nicht zerlegen oder reparieren, jedoch nur durch autorisiertes Servicepersonal.
5. Immer Ziehen Sie den Stecker und lagern Sie das Gerät im Haus, wenn Sie es nicht verwenden.
6. Kinder dürfen den Timer nicht ohne Aufsicht benutzen.
7. Um Erstickungs- und Erstickungsgefahr für Kinder zu vermeiden, Halten Sie sie von Verpackungsmaterialien fern.

Installation

1. Stecken Sie den Pfahl in die Boden 2. Montieren Sie den Timer an der Wand



Produktlayout



Bedienungsanleitung

Steuerung durch Empfänger

Drücken Sie die Auswahl Taste oder verwenden Sie die Fernbedienung, um einen anderen Timer-Modus auszuwählen. Die Anzeige zeigt die aktuelle Timer-Einstellung an

WÄHLEN	BESCHREIBUNG
AUS	Ausschalten
AN	Einschalten
DÄMMERUNG- MORGENRÖTE	Bei Dämmerung an, bei Sonnenaufgang aus
2 Stunden	Bei Dämmerung an, 2 Stunden an, dann aus
4 Stunden	Bei Dämmerung an, 4 Stunden an, dann aus
6 Stunden	Bei Dämmerung an, 6 Stunden an, dann aus
8 Stunden	Bei Dämmerung an, 8 Stunden an, dann aus

Steuerung per Fernbedienung

1. Drücken Sie die EIN- oder AUS-Taste, um den Empfänger ein- oder auszuschalten.
2. Drücken Sie die Taste 2H, 4 Stunden, 6H oder 8H, um den Empfänger bei Dämmerung einzuschalten und nach der von Ihnen ausgewählten Stunde wieder auszuschalten. Die Stromversorgung wird täglich wiederholt eingeschaltet.
3. Drücken Sie (von der Dämmerung bis zum Morgengrauen), Der Empfänger schaltet sich bei Dämmerung ein und bei Tagesanbruch aus.
Notiz: Positionieren Sie den Gartenpfahl entfernt von anderen Lichtquellen. Wenn es zu nahe an anderen Lichtquellen, oder wenn die Fozelle auf eine andere Lichtquelle als die Sonne gerichtet ist (z. B. eine Verandalampe), Der Gartenpfahl kann sich außerhalb der von Ihnen gewählten Timereinstellung abschalten. Wenn dies geschieht, Versetzen Sie den Gartenpfahl oder entfernen Sie andere Lichtquellen.

Batteriewechsel

Wenn Sie feststellen, dass der Empfänger nicht normal funktioniert oder die Anzeige auf dem Fernsender schwächer wird, Bitte entfernen Sie die verbrauchte Batterie und installieren Sie eine neue 12V 23A Batterie, Achten Sie auf die richtige Polarität.

Vorsicht

-Wenn Sie Weihnachtsbäume oder dekorative Beleuchtungsprodukte verwenden, die nicht mit einer Ampere-Angabe gekennzeichnet sind, Schließen Sie nicht mehr als 140 Schraubsockellampen (C7 oder C9) oder 12 Stränge mit einer Zwerglampe (Stecklampe) zum Kabelsatz.
-Kabelsätze müssen an eine GFCI-geschützte Steckdose angeschlossen werden.

Technische Daten

MODELL	SPEZIFIKATIONEN	Eingangsspannung	Leistung	NETZKABEL SPEZIFIKATION
ZX-06RC	25 Fuß	125 V	1875W	SJTW 14AWG
ZX-06RC	50 Fuß	125 V	1875W	SJTW 14AWG
ZX-06RC	100 Fuß	125 V	1625 W	SJTW 14AWG

Reichweite der Fernbedienung: 100 Fuß (Freibereich)



Warnung: Um das Verletzungsrisiko zu verringern, muss der Benutzer die Bedienungsanleitung sorgfältig lesen.



Dieses Gerät entspricht Teil 15 der FCC-Bestimmungen. Der Betrieb unterliegt den folgenden zwei Bedingungen: (1) Dieses Gerät darf keine schädlichen Störungen verursachen und (2) dieses Gerät muss alle empfangenen Störungen tolerieren, einschließlich Störungen, die einen unerwünschten Betrieb verursachen können.



VEVOR

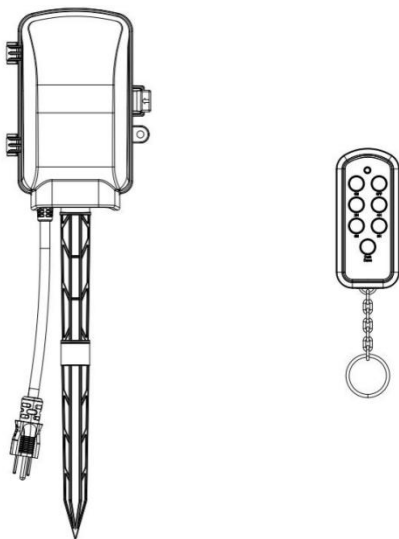
Affordable. Reliable. Home Improvement.

**TIMER PER PICCHETTI DI ALIMENTAZIONE
DA ESTERNO
MODELLO: ZX-06RC**

VEVOR

Affordable. Reliable. Home Improvement.

Modello: ZX-06RC



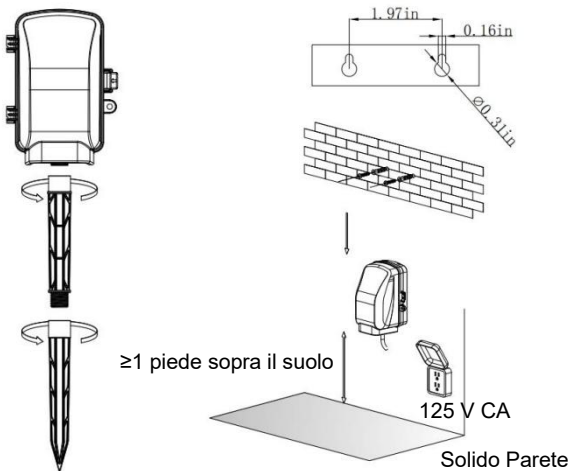
Queste sono le istruzioni originali, si prega di leggere attentamente tutte le istruzioni del manuale prima dell'uso. VEVOR si riserva la piena interpretazione del proprio manuale utente. L'aspetto del prodotto dipenderà dal prodotto ricevuto. Vi preghiamo di scusarci se non vi informeremo più in caso di aggiornamenti tecnologici o software sul nostro prodotto.

◆ **Avvertenza: per ridurre il rischio di incendio, scossa elettrica o lesioni personali seguire scrupolosamente le istruzioni.**

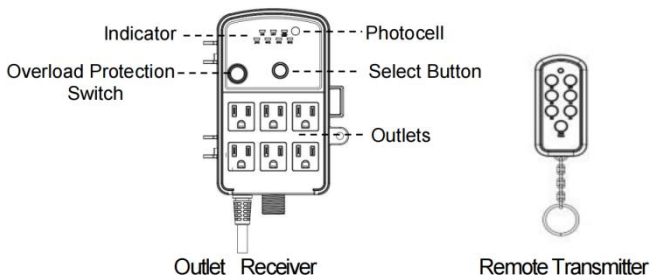
1. Non collegare dispositivi che potrebbe superare i valori massimi del timer.
2. Adatto per l'uso all'aperto. Non adatto all'immersione in acqua.
3. Collegare direttamente a una presa elettrica GFC I.
4. Non smontare o riparare il prodotto, ma solo da personale di assistenza autorizzato.
5. Sempre scollegarlo e riporlo al chiuso quando non lo si utilizza.
6. Ai bambini non è consentito utilizzare il timer senza supervisione.
7. Per evitare che i bambini soffochino e soffochino, tenerli lontani dai materiali di imballaggio.

Installazione

1. Inserire il paletto nel terra 2. Montare il timer alla parete



Layout del prodotto



Istruzioni per l'uso

Controllo tramite ricevitore

Premere il pulsante di selezione o utilizzare il telecomando per scegliere una modalità timer diversa. L'indicatore mostrerà l'impostazione corrente del timer.

SELEZIONARE	DESCRIZIONE
SPENTO	Spegnimento
SU	Accendi
TRAMONTO-ALBA	Acceso al tramonto, spento all'alba
2 ore	Acceso al tramonto, acceso per 2 ore, poi spento
4 ore	Acceso al tramonto, acceso per 4 ore, poi spento
6 ore	Acceso al tramonto, acceso per 6 ore, poi spento
8 ore	Acceso al tramonto, acceso per 8 ore, poi spento

Controllo da remoto

1. Premere il pulsante ON o OFF per accendere o spegnere il ricevitore.

2. Premere il pulsante 2H, 4 ore, 6H o 8H per accendere il ricevitore quando rileva il crepuscolo, quindi spegnerlo dopo l'ora specifica selezionata. L'accensione verrà ripetuta quotidianamente.

3. Premere (dal tramonto all'alba), il ricevitore si accenderà quando rileva il crepuscolo e si spegnerà all'alba.

Nota: Posizionare il picchetto da giardino lontano da altre fonti luminose. Se è troppo vicino ad altri fonti di luce, o se la fotocellula è rivolta verso una fonte di luce diversa dal sole (ad esempio una luce del portico), il picchetto da giardino potrebbe spegnersi al di fuori dell'impostazione del timer scelta. Se ciò accade, riposizionare il picchetto del giardino o eliminare altre fonti di luce.

Sostituzione della batteria

Se riscontri che il ricevitore funziona in modo anomalo o che l'indicatore sul trasmettitore remoto diventa fioco, si prega di rimuovere la batteria esaurita e installare una nuova batteria da 12 V 23 A, rispettare correttamente la polarità.

Attenzione

-Se si utilizzano alberi di Natale o prodotti di illuminazione decorativa che non sono contrassegnati con un valore di amperaggio, collegare non più di 140 lampade con attacco a vite (C7 o C9) oppure 12 corde con una lampada nano (a pressione) sul set di cavi.

-I set di cavi devono essere collegato a una presa protetta da GFCI.

Specifiche

MODELLO	SPECIFICHE	TENSIONE DI INGRESSO	Energia	CAVO DI ALIMENTAZIONE SPECIFICHE
ZX-06RC	25 piedi	125V	1875W	SJTW 14AWG
ZX-06RC	50 piedi	125V	1875W	SJTW 14AWG

ZX-06RC	100 PIEDI	125V	1625W	SJTW 14AWG
---------	-----------	------	-------	------------

Raggio d'azione remoto: 100 piedi (area libera)



Avvertenza: per ridurre il rischio di lesioni, l'utente deve leggere attentamente il manuale di istruzioni.



Questo dispositivo è conforme alla Parte 15 delle Norme FCC. Il funzionamento è soggetto alle due condizioni seguenti: (1) Questo dispositivo non deve causare interferenze dannose e (2) Questo dispositivo deve accettare qualsiasi interferenza ricevuta, comprese le interferenze che potrebbero causare un funzionamento indesiderato.



VEVOR

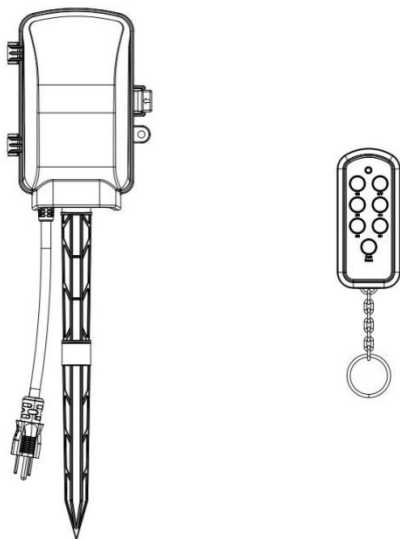
Affordable. Reliable. Home Improvement.

**TEMPORIZADOR DE ESTACA DE POTENCIA
PARA EXTERIORES
MODELO: ZX-06RC**

VEVOR

Affordable. Reliable. Home Improvement.

Modelo: ZX-06RC



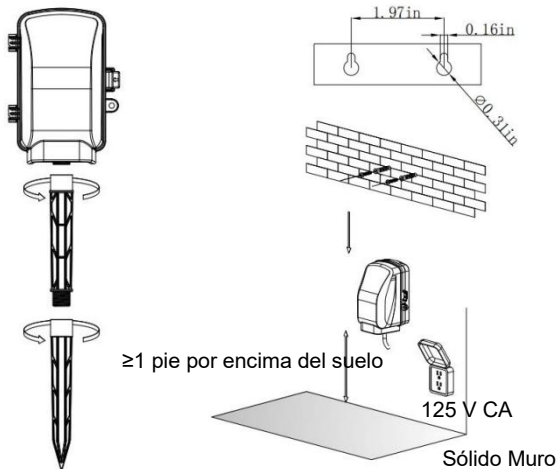
Estas son las instrucciones originales; lea atentamente todas las instrucciones del manual antes de utilizarlo. VEVOR se reserva el derecho de interpretar su manual de usuario. La apariencia del producto dependerá del producto que haya recibido. Le rogamos que nos disculpe si no le informamos de nuevo si hay actualizaciones tecnológicas o de software en nuestro producto.

◆ **Advertencia: Para reducir el riesgo de incendio, descarga eléctrica o Lesiones personales siga estrictamente las instrucciones.**

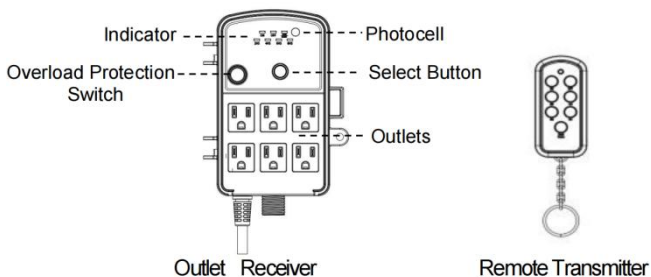
1. No conecte ningún dispositivo que puede exceder las clasificaciones máximas del temporizador.
2. Apto para exteriores. No apto para inmersión en agua.
3. Conéctelo directamente a una toma eléctrica GFC I.
4. No desmonte ni repare el producto, pero sólo por personal de servicio autorizado.
5. Siempre Desenchufe y guarde en el interior cuando no esté en uso.
6. Los niños no pueden utilizar el temporizador sin supervisión.
7. Para evitar que los niños se asfixien o se ahoguen, Manténgalos alejados de los materiales de embalaje.

Instalación

1. Inserte la estaca en la Tierra 2. Monte el temporizador en la pared.



Diseño del producto



Instrucciones de funcionamiento

Control por receptor

Presione el botón de selección o use el control remoto para seleccionar un modo de temporizador diferente. El indicador mostrará la configuración actual del temporizador.

SELECCIONAR	DESCRIPCIÓN
APAGADO	Apagado
EN	Encender
AMANECER- ANOCHECER	Encendido al anochecer, apagado al amanecer
2 horas	Se enciende al anochecer, se enciende durante 2 horas y luego se apaga.
4 horas	Se enciende al anochecer, se enciende durante 4 horas y luego se apaga.
6 horas	Se enciende al anochecer, se enciende durante 6 horas y luego se apaga.
8 horas	Se enciende al anochecer, se enciende durante 8 horas y luego se apaga.

Control por control remoto

1. Presione el botón ON o OFF para encender o apagar el receptor.
2. Pulse el botón 2H, 4H, 6H , o 8H para encender el receptor al detectar el anochecer y apagarlo después de la hora específica que usted seleccionó. La alimentación se encenderá nuevamente todos los días.
3. Presione (del anochecer al amanecer), El receptor se encenderá al detectar el anochecer y se apagará al amanecer.

Nota: Coloque la estaca del jardín lejos de otras fuentes de luz. Si está demasiado cerca de otros fuentes de luz, o si la fotocélula está orientada hacia una fuente de luz distinta al sol (como la luz de un porche), La estaca del jardín puede apagarse fuera del ajuste del temporizador que elija. Si esto sucede, reubicar la estaca del patio o eliminar otras fuentes de luz.

Reemplazo de batería

Si nota que el receptor funciona de manera anormal o que el indicador del transmisor remoto se atenúa, Por favor, retire la batería gastada e

instale una nueva batería de 12 V 23 A. Haga coincidir la polaridad correctamente.

Precaución

-Si utiliza árboles de Navidad o productos de iluminación decorativa que no estén marcados con una clasificación de amperios, No conecte más de 140 lámparas con base de rosca (C7) o C9) o 12 cuerdas con una lámpara enana (a presión) conectada al juego de cables.

-Los juegos de cables deberán conectarse a un receptáculo protegido con GFCI.

Presupuesto

MODELO	PRESUPUESTO	VOLTAJE DE ENTRADA	Fuerza	CABLE DE ALIMENTACIÓN ESPECIFICACIÓN
ZX-06RC	25 pies	125 V	1875W	Cable SJTW 14 AWG
ZX-06RC	50 pies	125 V	1875W	Cable SJTW 14 AWG
ZX-06RC	100 pies	125 V	1625W	Cable SJTW 14 AWG

Alcance remoto: 100 pies (área libre)



Advertencia: Para reducir el riesgo de lesiones, el usuario debe leer atentamente el manual de instrucciones.



Este dispositivo cumple con la Parte 15 de las Normas de la FCC. Su funcionamiento está sujeto a las dos condiciones siguientes: (1) Este dispositivo no debe causar interferencias perjudiciales y (2) Este dispositivo debe aceptar cualquier interferencia recibida, incluidas las que puedan causar un funcionamiento no deseado.



VEVOR

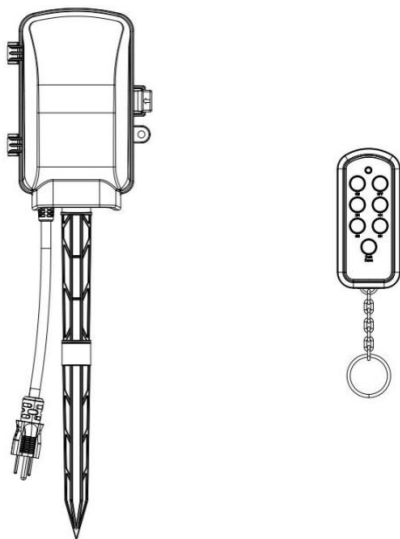
Affordable. Reliable. Home Improvement.

**ZEWNĘTRZNY TIMER DO PALIKÓW
ENERGETYCZNYCH
MODEL: ZX-06RC**

VEVOR

Affordable. Reliable. Home Improvement.

Model: ZX-06RC



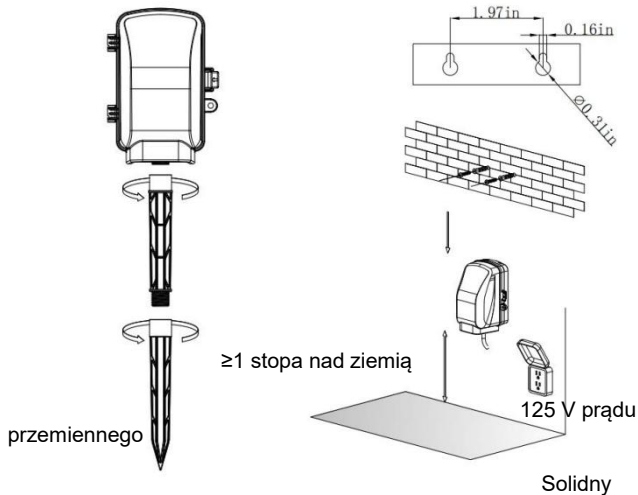
To jest oryginalna instrukcja obsługi. Przed użyciem prosimy o dokładne zapoznanie się z treścią instrukcji. Firma VEVOR zastrzega sobie prawo do jednoznacznej interpretacji niniejszej instrukcji obsługi. Wygląd produktu zależy od stanu, w jakim go otrzymali Państwo. Prosimy o wyrozumiałość, ale nie będziemy Państwa ponownie informować o aktualizacjach technologicznych lub oprogramowania naszego produktu.

◆ **Ostrzeżenie: Aby zmniejszyć ryzyko pożaru, porażenia prądem lub W przypadku obrażeń ciała należy ściśle przestrzegać instrukcji.**

1. Nie podłączaj żadnych urządzeń, które może przekroczyć maksymalne parametry timera.
2. Nadaje się do stosowania na zewnątrz. Nie należy zanurzać w wodzie. gniazdka elektrycznego GFC I.
4. Nie rozbieraj i nie naprawiaj produktu, ale tylko przez autoryzowany personel serwisowy.
5. Zawsze odłącz od zasilania i przechowuj w pomieszczeniu, gdy nie używasz urządzenia.
6. Dzieciom nie wolno używać timera bez nadzoru.
7. Aby zapobiec uduszeniu i zadławieniu się dzieci, Trzymaj je z dala od materiałów opakowaniowych.

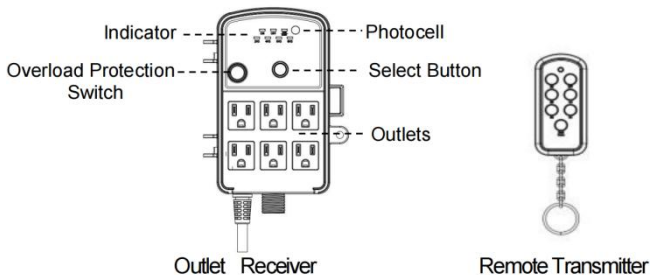
Instalacja

1. Włóż kołek do ziemia 2. Zamontuj timer na ścianie



Ściana

Układ produktu



Instrukcja obsługi

Sterowanie przez odbiornik

Naciśnij przycisk wyboru lub użyj pilota, aby wybrać inny tryb timera. Wskaźnik pokaże aktualne ustawienie timera.

WYBIERAĆ	OPIS
WYŁĄCZONY	Wyłącz zasilanie
NA	Włącz zasilanie
ZMIERZCH-ŚWIT	Włącz o zmierzchu, wyłącz o świcie
2 godz.	Włączone o zmierzchu, włączone przez 2 godziny, a następnie wyłączone
4 godz.	Włączone o zmierzchu, włączone przez 4 godziny, a następnie wyłączone
6 godz.	Włączone o zmierzchu, włączone przez 6 godzin, a następnie wyłączone
8 godz.	Włączane o zmierzchu, włączone przez 8 godzin, a następnie wyłączone

Sterowanie za pomocą pilota

1. Naciśnij przycisk ON lub OFF, aby włączyć lub wyłączyć zasilanie odbiornika.
2. Naciśnij przycisk 2H, 4 godziny, 6H lub 8H, aby odbiornik włączył się po wykryciu zmierzchu, a następnie wyłączył się po wybranej godzinie. Zasilanie będzie włączane codziennie.
3. Naciśnij (od zmierzchu do świtu), Odbiornik włączy się po wykryciu zmierzchu i wyłączy o świcie.

Notatka: Umieść palik ogrodowy z dala od innych źródeł światła. Jeśli jest zbyt blisko innych źródła światła, lub jeśli fotokomórka jest skierowana na inne źródło światła niż słońce (np. lampę na ganku), palik ogrodowy może wyłączyć się poza wybranym przez Ciebie czasem. Jeśli tak się stanie, przenieś palik ogrodowy lub wyeliminuj inne źródła światła.

Wymiana baterii

Jeżeli zauważysz, że odbiornik działa nieprawidłowo lub wskaźnik na nadajniku zdalnym staje się przyćmiony, proszę wyjąć zużyty akumulator i zainstalować nowy akumulator 12V 23A, prawidłowo dopasuj bieguny.

Ostrożność

-W przypadku korzystania z choinek lub dekoracyjnych produktów oświetleniowych, które nie są oznaczone wartością natężenia prądu, nie podłączać więcej niż 140 lamp z gwintem (C7) lub C9) lub 12 strun z miniaturową (wciskaną) lampką na przewodzie.

-Zestawy przewodów powinny należy podłączyć do gniazdka zabezpieczonego GFCI.

Specyfikacje

MODEL	SPECYFIKACJE	NAPIĘCIE WEJŚCIOWE	Moc	PRZEWÓD ZASILAJĄCY SPECYFIKACJA
ZX-06RC	25 stóp	125 V	1875W	SJTW 14AWG
ZX-06RC	50 stóp	125 V	1875W	SJTW 14AWG
ZX-06RC	100 stóp	125 V	1625 W	SJTW 14AWG

Zasięg zdalny: 100 stóp (obszar wolny)



Ostrzeżenie: Aby zminimalizować ryzyko obrażeń, użytkownik powinien uważnie przeczytać instrukcję obsługi.



To urządzenie jest zgodne z częścią 15 przepisów FCC. Jego działanie podlega następującym dwóm warunkom: (1) Urządzenie nie może powodować szkodliwych zakłóceń oraz (2) Urządzenie musi akceptować wszelkie odbierane zakłócenia, w tym zakłócenia, które mogą powodować niepożądane działanie.



VEVOR

Affordable. Reliable. Home Improvement.

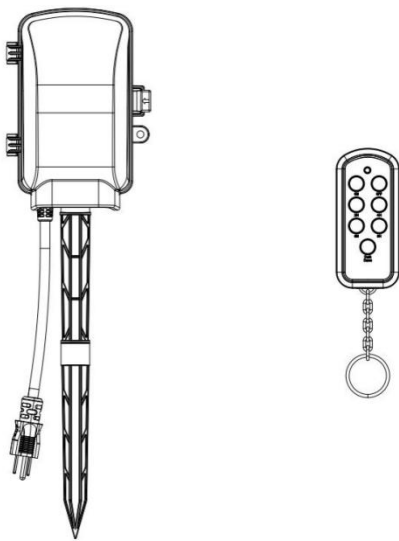
BUITEN POWER STAKE TIMER

MODEL: ZX-06RC

VEVOR

Affordable. Reliable. Home Improvement.

Model: ZX-06RC



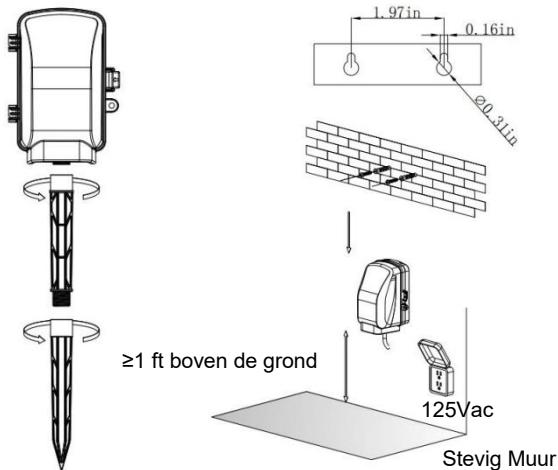
Dit is de originele handleiding. Lees alle instructies zorgvuldig door voordat u het product gebruikt. VEVOR behoudt zich het recht voor om de gebruiksaanwijzing duidelijk te interpreteren. Het uiterlijk van het product is afhankelijk van het product dat u hebt ontvangen. Neemt u het ons niet kwalijk dat we u niet meer op de hoogte stellen van eventuele technologische of software-updates voor ons product.

◆ Waarschuwing: Om het risico op brand, elektrische schokken of Volg bij persoonlijk letsel de instructies strikt op.

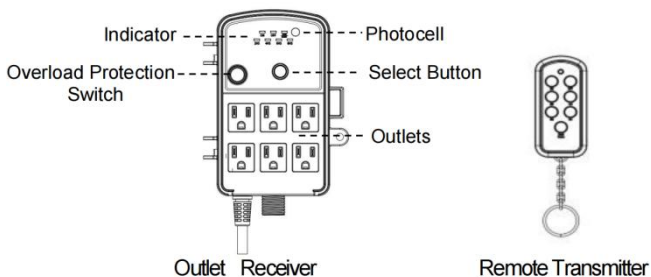
1. Sluit geen apparaten aan die kan de maximale waarden van de timer overschrijden.
2. Geschikt voor buitenlocaties. Niet geschikt voor onderdompeling in water.
3. Sluit de stekker rechtstreeks aan op een GFC I- stopcontact.
4. Demonteer of repareer het product niet, maar alleen door geautoriseerd servicepersoneel.
5. Altijd Haal de stekker uit het stopcontact en bewaar het binnenshuis wanneer u het apparaat niet gebruikt.
6. Kinderen mogen de timer niet zonder toezicht gebruiken.
7. Om te voorkomen dat kinderen stikken en stikken, Houd ze uit de buurt van verpakkingsmaterialen.

Installatie

1. Steek de paal in de grond 2. Monteer de timer aan de muur



Productindeling



Gebruiksaanwijzing

Besturing door ontvanger

Druk op de selectieknop of gebruik de afstandsbediening om een andere timermodus te kiezen. De indicator geeft de huidige timerinstelling weer.

SELECT	BESCHRIJVING
UIT	Uitschakelen
OP	Inschakelen
SCHEMER-DAGERAAD	Aan bij schemering, uit bij zonsopgang
2 uur	Aan bij schemering, 2 uur aan en dan uit
4 uur	Aan bij schemering, 4 uur aan en dan uit
6 uur	Aan bij schemering, 6 uur aan en dan uit
8 uur	Aan bij schemering, 8 uur aan en dan uit

Bediening via afstandsbediening

1. Druk op de AAN- of UIT-knop om de ontvanger AAN of UIT te zetten.
2. Druk op knop 2H, 4H, 6H of 8H om de ontvanger in te schakelen wanneer schemering wordt gedetecteerd, en vervolgens uit te schakelen na het specifieke uur dat u hebt geselecteerd. De stroom wordt dagelijks opnieuw ingeschakeld.
3. Druk op (schemering-tot-dageraad), De ontvanger schakelt AAN wanneer schemering wordt gedetecteerd en UIT bij zonsopgang.

Opmerking: Plaats de paal uit de buurt van andere lichtbronnen. Als het te dicht bij andere is lichtbronnen, of als de fotocel op een andere lichtbron dan de zon is gericht (zoals een verandalamp), Het kan zijn dat de paal buiten de door u gekozen timerinstelling wordt uitgeschakeld. Als dit gebeurt, Verplaats de paal of verwijder andere lichtbronnen.

Batterij vervangen

Als u merkt dat de ontvanger niet goed werkt of dat de indicator op de afstandsbediening zwakker wordt, verwijder de lege batterij en plaats een nieuwe 12V 23A-batterij, Zorg dat de polariteit correct is.

Voorzichtigheid

-Als u kerstbomen of decoratieve verlichtingsproducten gebruikt die niet zijn gemarkeerd met een ampèrewaarde, sluit maximaal 140 lampen met schroeffitting aan (C7) of C9) of 12 snaren met een minilampje (insteeklampje) aan het snoer.

-Koordensets moeten worden aangesloten op een stopcontact dat beschermd is tegen aardlekschakelaars (GFCI).

Specificaties

MODEL	SPECIFICATIES	INGANGSSPANNING	Stroom	STROOMKABEL SPECIFICATIE
ZX-06RC	25FT	125V	1875W	SJTW 14AWG
ZX-06RC	50FT	125V	1875W	SJTW 14AWG
ZX-06RC	100FT	125V	1625W	SJTW 14AWG

Bereik op afstand: 100 voet (vrije ruimte)



Waarschuwing: om het risico op letsel te verminderen, moet de gebruiker de gebruiksaanwijzing zorgvuldig lezen.



Dit apparaat voldoet aan Deel 15 van de FCC-regels. De werking is onderworpen aan de volgende twee voorwaarden: (1) Dit apparaat mag geen schadelijke interferentie veroorzaken, en (2) dit apparaat moet alle ontvangen interferentie accepteren, inclusief interferentie die ongewenste werking kan veroorzaken.



VEVOR

Affordable. Reliable. Home Improvement.

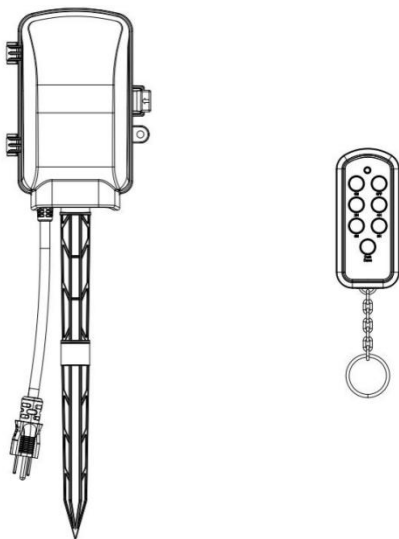
UTOMHUSSTRÖMSTIMER

MODELL: ZX-06RC

VEVOR

Affordable. Reliable. Home Improvement.

Modell: ZX-06RC



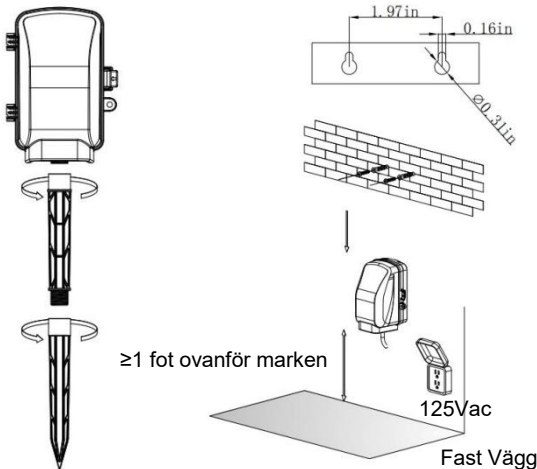
Detta är originalinstruktionerna, vänligen läs alla instruktioner noggrant innan du använder produkten. VEVOR förbehåller sig en tydlig tolkning av vår användarmanual. Produktens utseende ska vara beroende av den produkt du mottagit. Vi ber om ursäkt för att vi inte kommer att informera dig igen om det finns några teknik- eller programuppdateringar för vår produkt.

◆ **Varning: För att minska risken för brand, elektriska stötar eller personskada. Följ noggrant instruktionerna.**

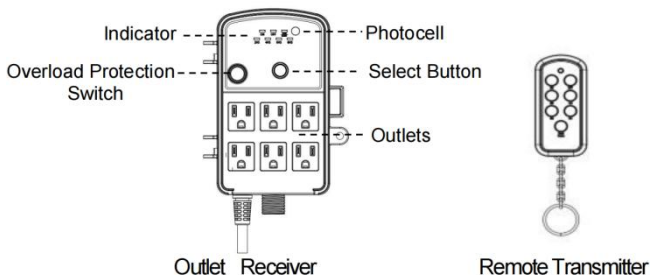
1. Anslut inte några enheter som kan överskrida timerns maximala värden.
2. Lämplig för utomhusbruk. Ej för nedsänkning i vatten.
3. Anslut direkt till ett jordfelsbrytaruttag .
4. Demontera eller reparera inte produkten, men endast av auktoriserad servicepersonal.
5. Alltid dra ur sladden och förvara den inomhus när den inte används.
6. Barn får inte använda timern utan tillsyn.
7. För att förhindra att barn kvävs, Håll dem borta från förpackningsmaterial.

Installation

1. Sätt in pålen i jord 2. Montera timern på väggen



Produktlayout



Bruksanvisning

Kontroll via mottagare

Tryck på valknappen eller använd fjärrkontrollen för att välja ett annat timerläge. Indikatorn visar den aktuella timerinställningen.

VÄLJA	BESKRIVNING
AV	Stäng av
PÅ	Slå på
SKYMNING-GRYNING	På i skymningen, av i gryningen
2 timmar	På i skymningen, på i 2 timmar, sedan av
4 timmar	På i skymningen, på i 4 timmar, sedan av
6 timmar	På i skymningen, på i 6 timmar, sedan av
8 timmar	På i skymningen, på i 8 timmar, sedan av

Styrning via fjärrkontroll

1. Tryck på PÅ- eller AV-knappen för att slå PÅ eller AV mottagaren.
2. Tryck på knapp 2H, 4H, 6H eller 8H för att slå på mottagaren när den känner av skymning, och sedan av efter den specifika timmen du valt. Strömmen kommer att upprepas PÅ dagligen.
3. Tryck (från skymning till gryning), Mottagaren slås PÅ vid skymning och av vid gryning.

Notera: Placera trädgårdspåken borta från andra ljuskällor. Om det är för nära andra ljuskällor, eller om fotocellen är vänd mot en annan ljuskälla än solen (t.ex. en verandalampa), Yard-pålen kan stängas av utanför den timerinställning du valt. Om detta händer, flytta trädgårdspålen eller eliminera andra ljuskällor.

Batteribyte

Om du märker att mottagaren fungerar onormalt eller om indikatorn på fjärrsändaren blir svag, Ta bort det förbrukade batteriet och installera ett nytt 12V 23A-batteri. matcha polariteten korrekt.

Försiktighet

-Om du använder julgranar eller dekorativa belysningsprodukter som inte är märkta med en ampereklassificering, anslut högst 140 skruvsockellampor (C7 eller C9) eller 12 strängar med en minilampa (push-in) till sladden.

-Sladdsatser ska anslutas till ett GFCI-skyddat uttag.

Specifikationer

MODELL	SPECIFIKATIONER	INGÅNGSSPÄNNING	Driva	Nätkabel SPECIFIKATION
ZX-06RC	25FT	125V	1875V	SJTW 14AWG
ZX-06RC	50 fot	125V	1875V	SJTW 14AWG
ZX-06RC	100FT	125V	1625W	SJTW 14AWG

Fjärrräckvidd: 100 fot (fritt område)



Varning – För att minska risken för skador måste användaren läsa instruktionsmanualen noggrant.



Denna enhet uppfyller del 15 i FCC-reglerna. Användning är underkastad följande två villkor: (1) Denna enhet får inte orsaka skadliga störningar, och (2) denna enhet måste acceptera alla mottagna störningar, inklusive störningar som kan orsaka oönskad drift.

