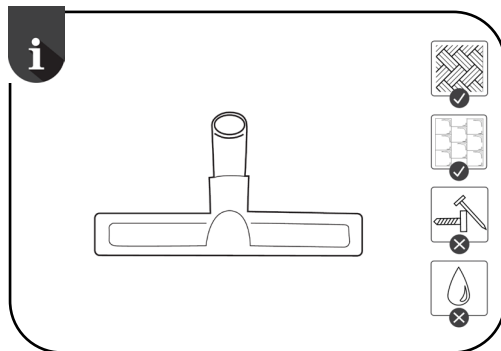
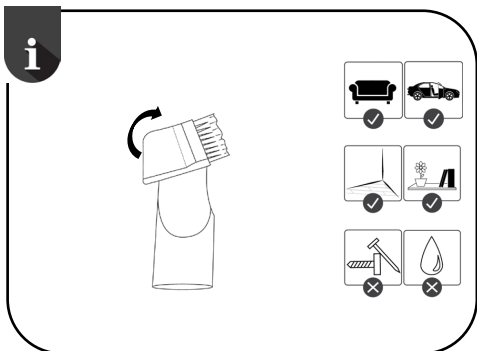
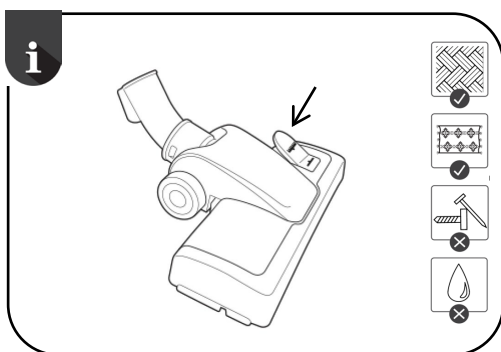
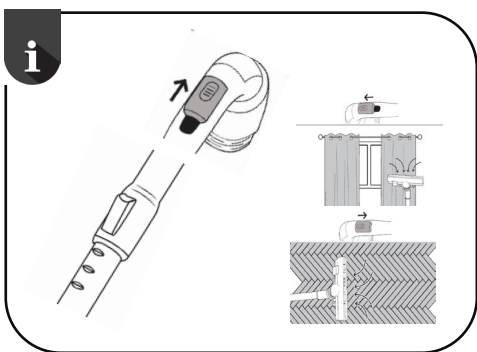
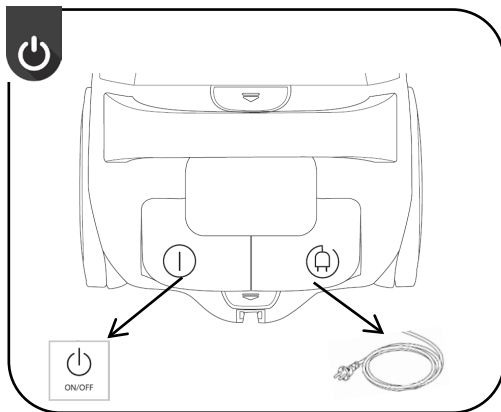
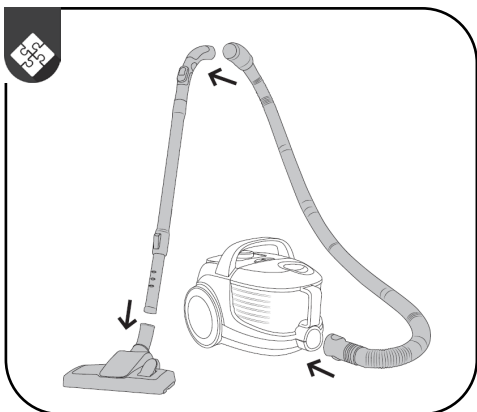
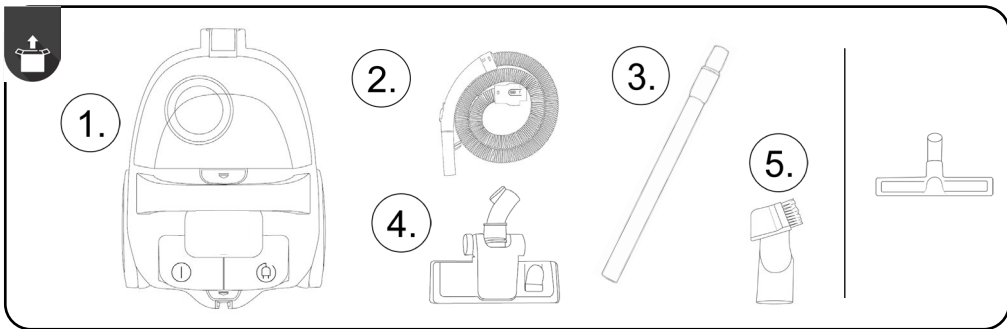


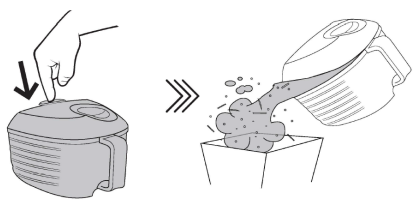
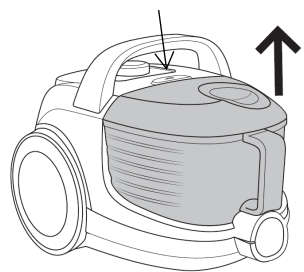
gorenje



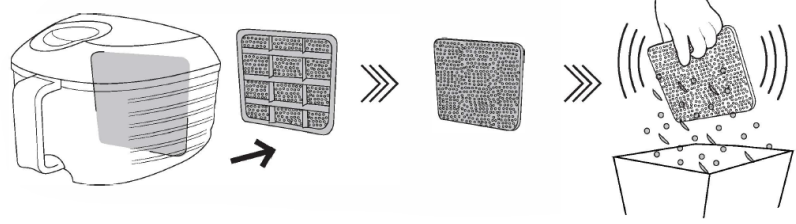
G 200 AIR

SI	Navodila za uporabo.....	7
HR	Upute za uporabu	10
SRB MNE	Uputstva za upotrebu	13
MK	Упатства за употреба	16
EN	Instruction manual.....	19
DE	Gebrauchsanweisung	22
RO	Manual de utilizare.....	25
SK	Návod na obsluhu	28
HU	Használati utasítás	31
PL	Instrukcja obsługi	34
CS	Návod na použití	37
BG	Инструкции за употреба	40
UK	Інструкція з експлуатації	43
RU	Инструкция по эксплуатации	46
KZ	Инструкция по эксплуатации	49
FI	Käyttöohjeet	52
DA	Brugsanvisning.....	55
NO	Bruksanvisning	58
SV	Bruksanvisning	61
SQ	Manual udhëzues	64
ET	Kasutusjuhend.....	67
LV	Lietošanas pamācība	70
LT	Naudojimo instrukcija	73
EL	Εγχειρίδιο οδηγιών	76
KA	გამოყენების სახელმძღვანელო	79

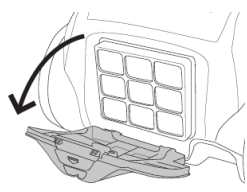
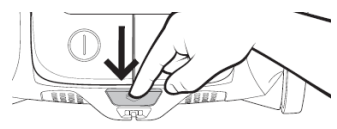




- ✓
- ✓
- < 3x ✓
- Dry well ✓

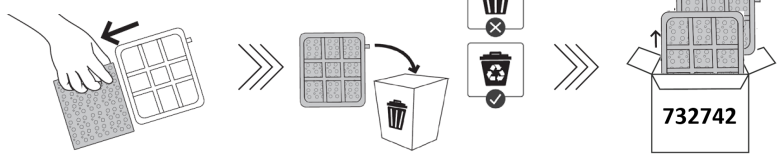


- 1x 6 months ✓
- 732742



- ✓
- ✓
- < 3x ✓
- Dry well ✓

- ✓
- ✓
- < 3x ✓
- Dry well ✓



- 1x 6 months ✓
- 732742

POMEMBNA VARNOSTNA OPOZORILA

Pri uporabi aparata morate vedno upoštevati naslednje temeljne nasvete za varnost: natančno preberite ta navodila in aparat uporabljajte le skladno z njimi. // Preden začnete uporabljati aparat, natančno sestavite vse njegove dele. Aparat uporabljajte le z deli, ki jih priporoča proizvajalec. // Med uporabo nikoli ne puščajte aparata brez nadzora. // Preden aparat priključite na električno omrežje, preverite, ali navedena napetost ustreza napetosti lokalnega električnega omrežja. // Če je priključna vrvica poškodovana, jo je treba zamenjati z ustrezno priključno vrvico oz. kompletom za navijanje priključne vrvice. Komplet za navijanje priključne vrvice smejo zamenjati le podjetje Gorenje, Gorenjev pooblaščen servis ali ustrezno usposobljeno osebo. // Uporabljajte in hranite ga le v zaprtih in suhih prostorih, izven dosega otrok. // Ne uporabljajte aparata, ki je padel na tla, ki je poškodovan, ki je bil hranjen na odprtem ali ki je padel v vodo. // Ne uporabljajte aparata z neustreznim podaljškom. // Da bi preprečili morebitne poškodbe, pazite, da vaši lasje, viseči deli oblačil, prsti ali drugi deli telesa ne pridejo v stik z odprtinami ali premičnimi deli aparata. // Otroci, stari 8 let ali več, ter osebe z zmanjšanimi fizičnimi, senzoričnimi in umskimi zmožnostmi ali s pomanjkljivim znanjem ter izkušnjami lahko uporabljajo ta aparat pod ustreznim nadzorom ali če so prejeli ustrezna navodila glede varne uporabe aparata in če razumejo nevarnosti, ki so povezane z uporabo aparata. Otroke pri uporabi aparata nadzorujte in pazite, da se z njim ne bodo igrali. // Otroci ne smejo čistiti in vzdrževati aparata, razen če so stari 8 let ali več in so pri delu nadzorovani. // Aparata ne zapuščajte, dokler je ta priključen v električno omrežje. Po uporabi ali med vzdrževalnimi deli aparat odložite, izklopite in izvlecite priključno vrvico iz omrežja. // Nikoli ne izklaplajte aparata tako, da ga vlečete za priključno vrvico. // Aparat je namenjen samo za domačo uporabo.

NEVARNOST

Aparata ne potaplajte v vodo ali katero koli drugo tekočino in ga ne spirajte pod tekočo vodo. Prav tako se z mokrimi rokami ne dotikajte priključne vrvice oziroma vtikača.

POSEBNA OPOZORILA

Izklopite aparat, preden priključite ali menjate sesalno cev oz. nastavke. // Nikoli ne uporabljajte sesalnika brez vrečke ali ciklonske posode (odvisno od tipa sesalnika) ali vhodnih in izhodnih filtrov. // V odprtinah ne sme biti prahu, las ali česar koli drugega, kar bi lahko zamašilo pretok zraka in zmanjšalo sesalno moč. // Ne premikajte sesalnika po prostoru tako, da ga vlečete za priključno vrvico ali sesalno cev. Zaščitite priključno vrvico pred vročimi površinami in drugimi poškodbami ter je ne pregibajte. Pri uporabi samodejnega navijala spremljajte priključno vrvico z roko. // Pri daljši uporabi izvlecite najmanj 2/3 priključne vrvice, da preprečite pregrevanje in poškodbe. Pri večurni uporabi sesalnika izvlecite priključno vrvico kabel do konca. // Sesalne cevi, odprtega dela sesalnika ali nastavkov nikoli ne približujte obrazu in telesu. // Aparata ne smete

uporabljati za sesanje tekočin ter gorečih delcev ali opilkov, cigaretnih ogorkov, vžigalic, tekočih snovi (npr. pene za preproge) ali ostrih oz. koničastih predmetov (razbitin stekla ipd.). Prav tako ga ne smete uporabljati za sesanje prahu iz tonerjev. Sesalnika nikoli ne uporabljajte za sesanje gradbenega materiala (npr. finega peska, apna, cementnega prahu itd.). To lahko poškoduje aparat. // Pri sesanju stopnic bodite še posebej previdni.

Aparat ustreza naslednjim evropskim direktivam: 2014/35/EU; 2014/30/EU; 2009/125/ES; 2011/65/EU. 666/2013/EU (EU model)

Okolje



Aparata po preteku življenjske dobe ne zavržite skupaj z običajnimi gospodinjstvi odpadki, temveč ga odložite na uradnem zbirnem mestu za recikliranje. Tako pripomorete k ohranitvi okolja.

Ta oprema je označena v skladu z evropsko direktivo 2012/19/EU o odpadni električni in elektronski opremi (waste electrical and electronic equipment - WEEE). Direktiva opredeljuje zahteve za zbiranje in ravnanje z odpadno električno in elektronsko opremo, ki veljajo v celotni Evropski Uniji.

Garancija in servis

Za informacije ali v primeru težav se obrnite na Gorenje center za pomoč uporabnikom v svoji državi (telefonsko številko najdete v mednarodnem garancijskem listu). Če v vaši državi takšnega centra ni, se obrnite na lokalnega Gorenje prodajalca ali Gorenje oddelek za male gospodinjske aparate.

Samo za osebno uporabo!

GORENJE

VAM ŽELI VELIKO UŽITKOV PRI UPORABI VAŠEGA APARATA

Za lažji prevoz so nekateri deli naprave pakirani ločeno in varno nameščeni v glavni embalažni enoti. // Pred prvo uporabo preberite in upoštevajte navodila za montažo in varno uporabo. // Naprava je namenjena za suho sesanje v domačem okolju.



DELI

- 1 Sesalnik
- 2 Sesalna cev
- 3 Teleskopska cev
- 4 Krtača za tla
- 5 Dodatne šobe

*Dodatni ali neobvezni priključki so odvisni od modela vaše naprave (preverite priloženo stran)
Dodatne šobe*



SESTAVLJANJE

Priključite sesalno cev: vstavite sesalno cev v odprtino. // Če želite odklopiti sesalno cev: pritisnite gumbe na obeh straneh sesalne cevi in izvlecite cev. // Cev priključite na ročaj. // Vstavite krtačo za tla v cev.



UPRAVLJANJE

- 1 Gumb za vklop/izklop
- 2 Gumb za navijalo kabla



UPORABA

- Teleskopska cev // Pritisnite gumb, da povečate ali zmanjšate dolžino cevi.
- Regulacija sesanja // Odprite ali zaprite majhen drsni gumb za uravnavanje sesanja na različnih površinah.
- Univerzalna krtača za tla, primerna za vse površine // Odprite ali zaprite majhen drsni gumb za uravnavanje sesanja.
- Dodatne šobe

Dodatni ali neobvezni priključki so odvisni od modela vaše naprave (preverite priloženo stran)

- Krtača za parket



VREČKE, ZBIRALNIK ZA PRAH IN FILTRI

- 1 Čiščenje posode za prah / vhodnega filtra

Če namesto papirnate vrečke za prah uporabljate zbiralnik za prah, ga lahko večkrat uporabite in izpraznite. // Ko indikator napoljenosti zbiralnika za prah doseže sredino okenca, izpraznite zbiralnik za prah. // Za izpiranje filtrov ne uporabljajte pralnega stroja. // Grobi ali abrazivni detergent lahko poškoduje zunanjo površino. // Zbiralnik za prah lahko izpraznite kar v smetnjak. Odprite zbiralnik za prah // Vsebino vrečke stresite v smetnjak. // Zaprite zbiralnik za prah.

Odstranite filter na zadnjem delu posode in ga zamenjajte z novim filtrom,

- 2 Menjava izhodnega filtra

Odstranite nosilec. // Pravilno vstavite spodnji rob novega filtra v grebene nosilca. // Nosilec zaprite tako, da ga nežno pritisnete na svoje mesto. Prepričajte se, da se filter popolnoma prilega v nosilec.

Za najboljši izkoristek sesalnika, priporočamo redno čiščenje in redno menjavanje filtrov. Tako boste zagotovili daljšo življensko dobo.

SHRANJEVANJE

izklopite napravo. // Odstranite omrežni vtič iz stenske vtičnice. // Omrežni kabel s pritiskom na gumb za navijanje kabla navijte nazaj v napravo. // Pritrdite spodnjo cev na sesalnik.

ODPRAVLJANJE TEŽAV

Nezadostna sesalna moč?

Preverite vrečko za prah (zbiralnik za prah) in jo izpraznite. // Preverite, ali je šoba ali katera od cevi blokirana. // Odstranite oviro in spustite zrak skozi cev v nasprotni smeri.

VAŽNE SIGURNOSNE PREDOSTROŽNOSTI

Kod korištenja usisivača uvijek morate uvažavati sljedeće temeljne savjete glede sigurnosti: Detaljno pročitajte ove upute, i koristite uređaj samo u skladu s njima. // Prije nego što počnete koristiti uređaj, precizno sastavite sve njegove dijelove. Uređaj koristite samo sa dijelovima koje preporučuje proizvođač. // Tijekom uporabe uređaj nemojte nikad ostavljati bez nadzora. // Prije priključenja uređaja na električnu mrežu provjerite da li navedeni napon odgovara naponu vaše lokalne električne mreže. // Ako je priključni kabel oštećen, potrebno ga je zamijeniti odgovarajućim kabelom, odnosno kompletom za navijanje kabela. Oštećen priključni kabel smije zamijeniti isključivo poduzeće Gorenje, ovlaštenu servis Gorenja, ili odgovarajuće obučeno osoblje. // Aparat koristite i držite isključivo u zatvorenim i suhim prostorijama, izvan domašaja djece. // Nemojte koristiti uređaj koji je pao na tlo, koji je oštećen, koji je bio držan vani na otvorenom, ili koji je pao u vodu. // Nemojte koristiti usisivač s neodgovarajućim produžnim kabelom. Kako biste izbjegli povrede, pazite da vam kosa, viseći dijelovi odjeće, prsti, ili neki drugi dijelovi tijela ne dođu u dodir s otvorenim ili pomičnim dijelovima uređaja. // Djeca, starija od osam godina, kao i osobe smanjenih fizičkih, osjetilnih ili umnih sposobnosti, ili osobe s nedostatkom znanja i iskustava, smiju koristiti uređaj isključivo pod odgovarajućim nadzorom, odnosno ako su upoznate sa sigurnom uporabom uređaja, i ako jasno razumiju opasnosti koje su povezane s uporabom uređaja. Djecu uvijek kontrolirajte pri uporabi uređaja i nemojte dozvoliti da ga koriste kao igračku. // Djeca ne smiju čistiti i održavati napravu, osim ako su starija od osam godina i ako su čitavo vrijeme pod vašim nadzorom. // Usisivač nemojte ostavljati bez nadzora kada je spojen na električnu mrežu. Nakon uporabe ili tijekom radova na održavanju odložite uređaj, isključite ga, i izvucite priključni kabel iz električne mreže. // Nikada nemojte isključivati uređaj vukući ga za priključni kabel. // Aparat je namijenjen samo za kućnu uporabu.

OPASNOST:

Uređaj nemojte uranjati u vodu niti bilo koju drugu tekućinu, i nemojte ga ispirati pod tekućom vodom. Također nemojte mokrim rukama dodirivati priključni kabel odnosno utikač.

Posebna upozorenja

Isključite aparat prije nego što montirate ili mijenjate usisnu cijev odnosno nastavke usisivača. // Nikad nemojte koristiti usisivač bez vrećice ili ciklonske posude (ovisno o tipu usisivača), ili bez ulaznih odnosno izlaznih filtara. // U otvorima ne smije biti prašine, kose, niti bilo čega drugoga što bi moglo začepiti protok zraka i smanjiti usisnu snagu. // Usisivač nemojte pomicati po prostoriji tako da ga vučete za priključni kabel ili za usisnu cijev. Priključni kabel zaštitite od vrućih površina i drugih mogućih oštećenja, i nemojte ga presavijati. Kada koristite automatsko namotavanje, kabel

uvijek pratite rukom. // Kod duže uporabe izvucite najmanje 2/3 priključnog kabela, čime ćete spriječiti pregrijavanje i moguća oštećenja. Kada koristite usisivač više sati, izvucite priključni kabel do kraja. Usisne cijevi ili druge otvore na uređaju, odnosno njegove nastavke nemojte nikad približavati obrazu i tijelu. Usisivač ne smijete nikad koristiti za usisavanje gorućih čestica ili piljevine, cigaretnih opušaka, šibica, tekućih tvari (npr. pjene za čišćenje sagova), oštih, šiljatih predmeta (krhotina stakla, i slično...). Također ga ne smijete koristiti za usisavanje praha iz tonera. Usisivač nemojte nikad koristiti za usisavanje građevinskog materijala (kao što je npr. fini pijesak, vapno, cementni prah, i slično). Usisani građevinski materijal može prouzročiti nepopravljiva oštećenja na uređaju. // Naročito oprezni morate biti kod usisavanja stepenica.

Aparat odgovara sljedećim europskim direktivama: 2014/35/EU; 2014/30/EU; 2009/125/ES; 2011/65/EU. 666/2013/EU (EU model)

Briga za životnu sredinu



Nakon isteka njegova životnog vijeka uređaj nemojte baciti zajedno s uobičajenim kućanskim otpacima, nego ga predajte ovlaštenim zbirnim mjestima za recikliranje. Takvim zbrinjavanjem dotrajalog uređaja pomažete u očuvanju okoline.

Ovaj uređaj označen je sukladno Europskoj direktivi 2012/19/EU o zbrinjavanju otpadne električne i elektronske opreme (Waste Electrical and Electronic Equipment WEEE). Smjernice iz direktive opredjeljuju zahtjeve za sakupljanje i zbrinjavanje otpadne električne i elektronske opreme, važeće u čitavoj Europskoj Uniji.

GARANCIJA I SERVIS

Za sve informacije u vezi uređaja, ili ako nađete na neki problem, obratite se Centru za korisnike Gorenje u vašoj državi (telefonski broj takvog centra naveden je u globalnom garancijskom listu). Ukoliko u vašoj državi nema takvog Centra za korisnike, obratite se vašem lokalnom trgovcu Gorenje, ili pozovite odjel Gorenja za male kućanske aparate.

Uređaj je namijenjen isključivo za osobnu uporabu!

GORENJE

VAM ŽELI OBILJE UŽITKA PRI UPORABI VAŠEG USISIVAČA ZA PRAŠINU

Radi lakšeg transporta, neki dijelovi uređaja pakiraju se odvojeno i sigurno smještaju u glavnu jedinicu za pakiranje. Prije prve uporabe pročitajte upute za sastavljanje i sigurnu uporabu te ih se pridržavajte. Uređaj je namijenjen uporabi u kućanstvu, posebno za suho usisavanje.



DIJELOVI

- 1 Usisavač
- 2 Usisna cijev
- 3 Teleskopska cijev
- 4 Četka za pod
- 5 Dodatni nastavci

Dodatni ili izborni dodaci ovise o vašem modelu (provjerite priloženu stranicu)

Dodatni nastavci



SASTAVLJANJE

Za spajanje usisnog crijeva: umetnite usisno crijevo u otvor. // Za odspajanje usisnog crijeva: pritisnite gumb s obje strane usisnog crijeva i izvucite ga. // Spojite cijev na ručku. // Pričvrstite četku za pod na cijev.



RUKOVANJE

- 1 Gumb za uključivanje/isključivanje
- 2 Gumb za namatanje kabela



UPORABA

- Teleskopska cijev // Pritisnite tipku za povećanje ili smanjenje duljine cijevi.
- Regulacija usisavanja // Otvorite ili zatvorite mali klizni gumb za regulaciju usisavanja za različite podove.
- Univerzalna četka za pod, pogodna za sve podne površine // Otvorite ili zatvorite mali klizni gumb za regulaciju usisavanja
- Dodatni nastavci

Dodatni ili izborni dodaci ovise o vašem modelu (provjerite priloženu stranicu)

- Četka za parket



VREĆICE, SPREMNIK ZA PRAŠINU I FILTRI

- 1 Čišćenje spremnika za prašinu / Zamjena ulaznog filtra

Kad indikator "napunjenosti spremnika za prašinu" dosegne srednju razinu, očistite spremnik za prašinu. // Pritisnite tipku izravno ispod ručke i podignite spremnik za prašinu. // Spremnik za prašinu možete isprazniti na sljedeće načine: Držite spremnik za prašinu iznad kante za smeće. Otvorite spremnik za prašinu // Istresite sadržaj spremnika za prašinu u kantu za smeće. //Možete ga oprati, ali provjerite je li potpuno suh prije sljedeće uporabe.

Na stražnjoj strani spremnika za prašinu nalazi se ulazni filter. // Izvadite ga i po potrebi očistite. // Ako vidite da je oštećen, odmah ga zamijenite. // Ne perite filtre u perilici rublja. // Oštar ili abrazivan deterdžent može oštetiti vanjsku površinu.

- 2 Zamjena izlaznog filtra

Odstranite držač. // Pravilno umetnite donji rub novog filtra u utore držača. // Zatvorite držač tako da ga lagano pritisnete na mjesto. Pobrinite se da se filter u potpunosti uklapa u držač.

Za najbolje performanse usisavača preporučujemo da promijenite filtre svakih 6 mjeseci. Na taj način produljujete vijek trajanja vašeg uređaja.

POHRANA

Isključite uređaj. // Izvucite utikač iz zidne utičnice. // Namotajte mrežni kabel pritiskom gumba za namatanje kabela. // Pričvrstite donju cijev na usisavač.

RJEŠAVANJE PROBLEMA

Nedovoljna usisna snaga?

Provjerite vrećicu za prašinu (ili spremnik za prašinu) i ispraznite je. // Provjerite jesu li nastavak, cijev ili crijevo blokirani. // Uklonite sve prepreke i omogućite da zrak prolazi kroz crijevo i/ili cijev u suprotnom smjeru.

VAŽNE MERE BEZBEDNOSTI

Prilikom upotrebe usisivača uvek se morate pridržavati narednih osnovnih saveta za vašu bezbednost: Detaljno pročitajte ova uputstva i aparat koristite samo u skladu s uputstvima. // Pre nego što započnete koristiti aparat, treba precizno da sastavite sve njegove delove. Aparat koristite isključivo s delovima koje preporučuje proizvođač. // Tokom upotrebe nemojte ostavljati usisivač bez nadzora. // Pre priključenja aparata na električnu mrežu proverite da li napon naveden na dnu aparata odgovara naponu vaše lokalne električne mreže. // Ako je priključni kabl oštećen, treba da se zameni odgovarajućim kablom, odnosno kompletom za navijanje kabla. Oštećen priključni kabl sme zameniti isključivo preduzeće Gorenje, ovlašćeni servis Gorenja, ili odgovarajuće osposobljeno lice. // Aparat koristite i držite isključivo u zatvorenim i suvim prostorijama, izvan domašaja dece. // Nemojte koristiti aparat koji je pao na patos, koji je vidljivo oštećen, koji je određeno vreme bio na otvorenom, ili koji je pao u vodu. // Nemojte koristiti usisivač sa neodgovarajućim produžnim kablom. Pazite da vam kosa, viseći delovi odeće, prsti ili bilo koji drugi deo tela ne dođu u dodir odnosno u blizinu otvora ili pomičnih delova aparata. // Deca starija od osam godina kao i lica smanjenih fizičkih, čulnih ili mentalnih sposobnosti, ili lica sa nedostatkom iskustava i znanja, smeju da koriste ovaj aparat isključivo pod odgovarajućim nadzorom odnosno ako su upoznata sa bezbednom upotrebom aparata, i ako jasno razumeju opasnosti povezane sa korišćenjem aparata. Decu uvek kontrolišite prilikom upotrebe aparata, i nemojte dozvoliti da ga koriste kao igračku. // Deca takođe ne smeju da čiste i održavaju napravu, izuzev one koja su starija od osam godina i pod uslovom da su celo vreme pod vašim nadzorom. // Usisivač nemojte ostavljati bez nadzora kada je spojen na električnu mrežu. Nakon upotrebe ili tokom radova na održavanju odložite aparat, isključite ga, i izvucite priključni kabl iz električne mreže. // Nikada nemojte isključivati aparat vukući ga za priključni kabl. // Aparat je namenjen samo za kućnu upotrebu.

OPASNOST:

Kućište s motorom ne smete potapati u vodu niti u bilo koju drugu tečnost, i nemojte da ga perete pod tekućom vodom. Takođe, nemojte mokrim rukama dodirivati priključni kabl odnosno utikač.

POSEBNA UPOZORENJA

Isključite aparat pre nego što montirate ili menjate usisno crevo odnosno nastavke usisivača. // Nikad nemojte koristiti usisivač bez kesice za prašinu ili ciklonske posude (ovisno o tipu usisivača), ili bez ulaznih odnosno izlaznih filtera. // U otvorima ne sme da bude prašine, kose, niti bilo čega drugoga što bi moglo da zapuši protok vazduha i da smanji usisnu snagu. // Usisivač nemojte pomerati po prostoriji vukući ga za priključni kabl ili za usisno crevo. Priključni kabl zaštitite od vrućih površina i drugih mogućih oštećenja, i nemojte ga presavijati. Kada koristite automatsko namotavanje, kabl uvek pratite rukom. // U slučaju duže upotrebe izvucite najmanje 2/3 priključnog kabla, čime ćete sprečiti pregrevanje i moguća oštećenja. Kada koristite usisivač više časova, izvucite priključni kabl do kraja. Usisna creva ili druge otvore na aparatu,

odnosno njegove nastavke, nemojte nikad približavati obrazu i telu. Usisivač ne smete nikad koristiti za usisavanje gorućih delića ili piljevine, cigaretnih opušaka, žigica, tečnih tvari (npr. pene za čišćenje čilima), oštih, šiljatih predmeta (krhotina stakla, i slično...). Takođe, ne smete da ga koristite za usisavanje praha iz tonera. Usisivač nemojte nikad koristiti za usisavanje građevinskog materijala (kao što je npr. fini pesak, kreč, cementni prah, i slično). Usisani građevinski materijal može uzrokovati nepopravljiva oštećenja na aparatu. // Naročito oprezni treba da budete kod usisavanja stepenica.

Aparat odgovara narednim evropskim direktivama: 2014/35/EU; 2014/30/EU; 2009/125/ES; 2011/65/EU. 666/2013/EU (EU model)

BRIGA ZA ŽIVOTNU SREDINU



Nakon isteka životnog veka upotrebljivosti, aparat nemojte baciti zajedno sa običnim kućanskim otpacima, nego ga predajte u ovlašćeni sabirni centar za recikliranje takvih proizvoda. Pravilnim odlaganjem aparata pridonosite očuvanju životne sredine.

Ovaj aparat označen je u skladu sa Evropskom Direktivom 2012/19/EU koja se odnosi na otpadnu električnu i elektronsku opremu (Waste Electrical and Electronic Equipment WEEE). Smernice iz direktive opredeljuju zahteve za prikupljanje i odlaganje otpadne električne i elektronske opreme koje su važeće u celoj Evropskoj Uniji.

GARANCIJA I SERVIS

Za sve informacije u vezi aparata ili ako u radu naprave nađete na problem, konsultujte pozivni centar Gorenja za pomoć korisnicima u vašoj državi (telefonski broj naći ćete u međunarodnom garantnom listu). Ako u vašoj državi nema takvog centra za pomoć korisnicima, obratite se lokalnom prodavcu Gorenja, ili odeljenju malih kućanskih aparata Gorenja.

Aparat je namenjen isključivo za ličnu upotrebu!

**GORENJE VAM ŽELI
MNOGO UŽITKA U KORIŠĆENJU VAŠEG USISIVAČA ZA PRAŠINU**

Zbog lakšeg transporta, neki delovi uređaja se pakuju odvojeno i bezbedno smeštaju u glavnu jedinicu za pakovanje. Pre prve upotrebe pročitajte i pridržavajte se uputstava za montažu i bezbednu upotrebu. Uređaj je namenjen za upotrebu u domaćinstvu, posebno za suvo usisavanje.



DELOVI

- 1 Usisivač
- 2 Usisna cev
- 3 Teleskopska cev
- 4 Četka za pod
- 5 Dodatni nastavci

Dodatni ili opcioni dodaci zavise od vašeg modela (proverite priloženu stranicu)

Dodatni nastavci



SASTAVLJANJE

Za stavljanje usisnog creva: umetnite usisno crevo u otvor. // Za skidanje usisnog creva: pritisnite dugmad sa obe strane usisnog creva i izvucite ga. // Spojite cev na ručku. // Pričvrstite četku za pod na cev.



RUKOVANJE

- 1 Dugme za uključivanje/isključivanje
- 2 Dugme za uvlačenje kablova



KORIŠĆENJE

- Teleskopska cev // Pritisnite dugme da biste povećali ili smanjili dužinu cevi.
- Regulacija usisavanja // Otvorite ili zatvorite malo klizno dugme za regulisanje usisavanja za različite podove.
- Univerzalna četka za pod pogodna za sve podne površine // Otvorite ili zatvorite malo klizno dugme da biste regulisali usisavanje
- Dodatni nastavci

Dodatni ili opcioni dodaci zavise od vašeg modela (proverite priloženu stranicu)

- Četka za parket



KESE, POSUDA ZA PRAŠINU I FILTERI

- 1 Čišćenje posude za prašinu / Zamena ulaznog filtera

Kada indikator "napunjenosti posude za prašinu" dosegne srednji nivo, očistite posudu za prašinu. // Pritisnite dugme direktno ispod ručke i dignite posudu za prašinu. // Posudu za prašinu možete da ispraznite na sledeće načine: Držite posudu za prašinu iznad kante za smeće. Otvorite posudu za prašinu // Istesite sadržaj posude za prašinu u kantu za smeće. // Možete je oprati, ali se uverite da je potpuno suva pre sledeće upotrebe.

Na zadnjoj strani posude za prašinu nalazi se ulazni filter. // Izvadite ga i očistite ako je potrebno. // Ako vidite da je oštećen, odmah ga zamenite. // Ne perite filtere u mašini za pranje veša. // Oštar ili abrazivan deterdžent će oštetiti spoljašnju površinu.

- 2 Zamena izlaznog filtera

Odstranite držač. // Pravilno umetnite donju ivicu novog filtera u utore držača. // Zatvorite držač tako što ćete ga lagano pritisnuti na mesto. Uverite se da se filter potpuno uklapa u držač.

Za najbolje performanse usisivača preporučujemo da zamenite filtere svakih 6 meseci. Na taj način produžavate vek trajanja vašeg uređaja.

SKLADIŠTENJE

Isključite uređaj. // Izvucite utikač iz zidne utičnice. // Namotajte mrežni kabl pritiskom na dugme za uvlačenje kablova. // Pričvrstite donju cev na usisivač.

REŠAVANJE PROBLEMA

Nedovoljna usisna snaga?

Proverite kesu za prašinu (ili posudu za prašinu) i ispraznite je. // Proverite da li su nastavak, cev ili crevo blokirani. // Uklonite sve prepreke i omogućite da vazduh prolazi kroz crevo i/ili cev u suprotnom smeru.

ВАЖНИ БЕЗБЕДНОСНИ ИНСТРУКЦИИ

При користење на правосмукалката, секогаш следете ги следните основни безбедносни мерки: Внимателно прочитајте го ова упатство и користете го апаратот во согласност со него. // Пред употреба на апаратот, внимателно склопете ги сите негови делови. Користете го апаратот исклучиво со деловите препорачани од производителот. // Никогаш не оставајте го апаратот вклучен без надзор. // Пред да го поврзете апаратот со електричната мрежа, проверете дали наведениот напон одговара на напонот на електричната мрежа во вашиот дом. // Ако кабелот за напојување е оштетен, заменете го со соодветен кабел или уред за намотување на кабелот. Кабелот или уредот за намотување на кабелот ги заменува исклучиво Горенење, неговиот овластен сервисен центар за поправки или соодветно обучено стручно лице. // Чувајте го апаратот исклучиво во затворени суви простории и вон дофат на деца. // Не употребувајте го апаратот кој паднал на земја, кој е оштетен, кој бил чуван на отворено, кој бил потопен или паднал во вода. // Не користете го апаратот со несоодветни додатоци и продолжетоци. // За да спречите повреда, внимавајте вашата коса, висечки делови од облеката, прсти или други делови од телото да не дојдат во допир со отворите или подвижните делови од апаратот. // Овој апарат може да го користат деца на возраст од 8 години и повеќе, како и лица со намалени физички, сетилни или ментални способности или лица без искуство или знаење, доколку истите се под надзор во текот на користењето на апаратот или доколку им се дадени релевантни упатства во врска со неговото користење на безбеден начин и доколку ги разбираат опасностите. Децата треба да бидат под надзор додека го користат апаратот и не дозволувајте им да си играат со него. // Деца не треба да го чистат или да го одржуваат апаратот, освен доколку немаат најмалку 8 години и тоа го прават под надзор. // Не оставајте го апаратот без надзор додека е вклучен во штекер. По употреба или за време на чистење, оставете го апаратот и исклучете го со копчето и извадете го кабелот од струја. // Никогаш не исклучувајте го апаратот од струја со тегнење на струјниот кабел. // Апаратот е наменет за домашна употреба.

ОПАСНОСТ

Не потопувајте го апаратот во вода или друга течност, и не плакнете го под проточна вода. Исто така, не допирајте ги струјниот кабел или приклучокот со влажни раце.

ПОСЕБНИ ПРЕДУПРЕДУВАЊА

Исклучувајте го апаратот секогаш пред да ги додадете или замените цевката, цревото или приклучоците. // Никогаш не користете ја правосмукалката без вреќичка или садот за прашина (зависи од типот на правосмукалка) или без влезни и издувни филтри. // Во отворите не смее да има прав, коса или нешто друго што може да го спречи протокот на воздух или да ја намали моќта на смукање. // Не преместувајте ја правосмукалката низ собата со влечење за струјниот кабел или за цревото за чистење. Заштитете го струјниот кабел од жешки површини и други можни оштетувања, избегнувајте да го превиткувате.

Кога го користите автоматското копче за намотување на кабелот, рачно насочете го кабелот. // Во случај на подолга употреба, одмотајте најмалку две третини за да спречите прегревање и оштетување. При користење на правосмукалката неколку последователни часа, одмотајте го струјниот кабел до крај. // Не приближувајте го отворот на цевката за смукање и другите отвори до лицето и телото. // Никогаш не користете ја правосмукалката за чистење пепел или земја, отпушоци, кибритчиња, течности (пр. пена за чистење теписи) или остри или шилести предмети (скршено стакло итн.). Исто така, не користете ја правосмукалката за собирање прашина од тонер. Не користете го апаратот за чистење градежен материјал (како што е ситен песок, вар, цементен прав, итн.). Доколку го соберете со правосмукалка, градежниот материјал може да го оштети апаратот. // Бидете посебно внимателни кога чистите скали.

Апаратот е во сообразност со следните европски Директиви: 2014/35/EU; 2014/30/EU; 2009/125/ES; 2011/65/EU. 666/2013/EU (EU модел)

ЖИВОТНА СРЕДИНА



На крајот на векот на употреба на апаратот, не фрлајте го со обичното ѓубре од домаќинството. Однесете го во овластен центар за рециклирање. Така помагате да се зачува животната средина.

Оваа опрема е во сообразност со европската Директива 2012/19/ЕС за електричен и електронски отпад - WEEE. Во Директивата се наведени барањата за собирање и управување со електричен и електронски отпад, кои се на сила во целата Европска унија.

ГАРАНЦИЈА И ПОПРАВКИ

За повеќе информации или во случај на проблеми, ве молиме контактирајте го центарот за повици на Горење во вашата земја (на меѓународната гаранција се наведени телефонските броеви). Доколку во вашата земја нема таков центар, ве молиме контактирајте го локалниот дилер на Горење или службата за мали апарати за домаќинство на Горење.

Само за лична употреба!

ГОРЕЊЕ
ВИ ПОСАКУВА МНОГУ ЗАДОВОЛСТВО ВО КОРИСТЕЊЕТО НА ВАШАТА
ПРАВОСМУКАЛКА

За полесно транспортирање, некои делови од апаратот се спакувани посебно и безбедно ставени во главното пакување. Пред првата употреба, прочитајте ги и следете ги насоките за составување и безбедна употреба. Апаратот е наменет за употреба во домаќинството, поточно за смукање суви површини.



ДЕЛОВИ

- 1 Правосмукалка
- 2 Цевка за вшмукување
- 3 Телескопска цевка
- 4 Додаток за подови
- 5 Дополнителни додатоци

Дополнителните или опционите додатоци зависат од вашиот модел (проверете ја страницата со додатоци)
Дополнителни додатоци



СОСТАВУВАЊЕ

За да го поврзете цреволото за вшмукување: вметнете го цреволото за вшмукување во отворот. // За да го отстраните цреволото за вшмукување: притиснете ги копчињата од двете страни на цреволото за вшмукување и извлечете го. // Поврзете ја цевката со рачката. // Прицврстете додатокот за подови на цевката.



РАКУВАЊЕ

- 1 Копче за вклучување/исклучување
- 2 Копче за собирање на кабелот



КОРИСТЕЊЕ

- Телескопска цевка // Притиснете го копчето за да ја зголемите или намалите должината на цевката.
 - Регулација на јачината на вшмукување // Отворете или затворете го малото лизгачко копче за да ја регулирате јачината на вшмукување за различни подови.
 - Универзална четка за подот погодна за сите подни површини // Отворете го или затворете го малото лизгачко копче за да ја регулирате јачината на вшмукување.
 - Дополнителни додатоци
- Дополнителните или опционите додатоци зависат од вашиот модел (проверете ја страницата со додатоци)
- Четка за чистење паркет



ВРЕКИ, САД ЗА ПРАШИНА И ФИЛТРИ

1 Чистење на резервоарот за прав / Заменување на влезниот филтер

Кога индикаторот за „полн сад за прав“ ќе стигне до средината на прозорецот, исчистете го садот за прав. // притиснете го копчето директно под рачката во подигање на садот за прав. // Можете да го испразните садот за прав на следниве начини: Држете го садот за прав над корпа за губре. Отворете го садот за прав // Протресете ја содржината на садот за прав во корпата. // можете да го измиете, но проверете дали е целосно сув пред следната употреба.

На задната страна на корпата за прав има влезен филтер. // извадете го и исчистете го ако е потребно. // ако видите дека е оштетен веднаш заменете го. // Не ставајте го филтерот во машина за перење. // Агресивни или абразивни детергенти ќе ја оштетат надворешната површина

2 Заменување на излезниот филтер

Отстранете го држачот. // Вметнете го долниот раб на новиот филтер правилно во жлебовите на држачот. //Затворете го држачот со нежно притискање назад на место. Погрижете се филтерот целосно да е влезен во држачот.

За најдобри перформанси на правосмукалката, препорачуваме да го заменувае филтерот на секои 6 месеци. На тој начин го продолжувате животниот век на производот.

СКЛАДИРАЊЕ

Исклучете го апаратот. // Извадете го приклучокот за струја од штекер. // Соберете го напонскиот кабел со притискање на копчето за собирање на кабелот. // Прицврстете ја долната цевка на правосмукалката.

РЕШАВАЊЕ НА ПРОБЛЕМИ

Недоволна моќ на вшмукување?

Проверете ја вреката за прав (или садот за прав) и испразнете ја. // Проверете дали додатокот, цевката или цреволото се блокирани. // Отстранете ги сите пречки и оставете воздухот да тече низ цреволото и/или цевката во спротивна насока.

IMPORTANT SAFETY INSTRUCTIONS

When using the vacuum cleaner, always observe the following basic safety precautions: Carefully read this instruction manual and only use the appliance in accordance with the instructions herein. // Before using the appliance, carefully assemble all of its parts. Only use the appliance with the parts recommended by the manufacturer. // Never leave the appliance unattended during use. // Before connecting the appliance to the power mains, make sure the specified voltage matches the voltage of the power mains in your home. // If the power cord is damaged, replace it with a suitable power cord or a power cord reel assembly. The power cord or the power cord reel assembly may only be replaced by Gorenje, Gorenje's authorized service and repair centre, or an adequately trained professional. // Only use and keep the appliance in dry indoor areas and out of reach of children. // Do not use the appliance if it has been dropped, if it is damaged, if it has been kept outdoors, or if it has been dropped or immersed in water. // Do not use the appliance with an unsuitable attachment or extension. // To prevent injury, make sure your hair, loose parts of your garments, fingers or other parts of the body do not come into contact with the vents or moving parts of the appliance. // This appliance may be used by children aged 8 years or more, and by persons with reduced physical, sensory or mental capabilities or lack of experience and knowledge, if they are supervised during the use of the appliance or if they have been provided relevant instructions regarding the use of the appliance in a safe way, and they understand the hazards involved. Keep children under supervision while they are using the appliance and make sure they do not play with it. // Children should not perform any cleaning or maintenance tasks on the appliance, unless they are at least 8 years old and they do so under supervision. // Do not leave the appliance unattended while it is connected to the power mains. After use or during maintenance, put down the appliance, switch it off, and unplug the power cord from the electrical outlet. // Never unplug the appliance by pulling on the power cord. // The appliance is only intended for household use.

DANGER

Do not immerse the appliance in water or any other liquid, and do not rinse it under running water. Also, do not touch the power cord or the plug with wet hands.

SPECIAL WARNINGS

Always switch off the appliance before attaching or replacing the suction tube, suction hose or attachments. // Never use the vacuum cleaner without a bag or the cyclone dust bin (depending on the vacuum cleaner type), or without inlet and exhaust filters. // Keep the vents free from dust, hair or any other impurities that could clog the vents, decrease the air flow and reduce suction power. // Do not move the vacuum cleaner across the room by pulling by the power cord or the suction hose. Protect the power

cord from hot surfaces and any other damage, and avoid kinking it. When using the automatic power cord reel, use your hand to guide the power cord. // In case of extended use, unwind at least 2/3 of the power cord to prevent overheating and damage. When using the vacuum cleaner for several hours, completely unwind the power cord. // Keep the suction tube, open part of the appliance and attachments away from your face and body. // Never use the vacuum cleaner to clean up embers or filings, cigarette butts, matches, liquids (e.g. carpet cleaning foam), or sharp or pointed objects (broken glass etc.). Also, do not use the vacuum cleaner to pick up toner dust. Do not use the vacuum cleaner to pick up construction material (such as fine sand, lime, cement powder etc.). This can cause damage to the appliance. // Be extra careful when cleaning stairs.

The appliance complies with the following European directives: 2014/35/EU; 2014/30/EU; 2009/125/ES; 2011/65/EU. 666/2013/EU (EU model)

ENVIRONMENT



After the expiry of its useful life, do not discard the appliance with common household waste. Rather, take it to an authorized recycling centre. This will help preserve the environment.

This equipment is labelled in compliance with the European Directive 2012/19/EC on waste electric and electronic equipment – WEEE. The Directive specifies the requirements for collection and management of waste electric and electronic equipment effective in the entire European Union.

WARRANTY AND REPAIR

For more information or in case of problems, please contact the Gorenje Call Centre in your country (phone number listed in the International Warranty Sheet). If there is no such centre in your country, please contact the local Gorenje dealer or Gorenje's small domestic appliance department.

For personal use only!

**GORENJE
WISHES YOU A LOT OF PLEASURE USING YOUR VACUUM CLEANER**

For easier transport, some appliance parts have been packed separately and placed safely in the main packaging unit. // Before first use, read and observe the instructions for assembly and safe use. The appliance is intended for household use, specifically for dry vacuum cleaning.



PARTS

- 1 Vacuum cleaner
- 2 Suction tube
- 3 Telescopic tube
- 4 Floor brush
- 5 Additional accessories

Additional or optional attachments dependent on your model (check contents page)

Additional accessories



ASSEMBLY

To connect the suction hose: insert the suction hose into the opening. // To disconnect the suction hose: press the buttons on both sides of the suction hose and pull it out. // Connect the tube to the handgrip. // Attach the floor brush to the tube.



OPERATING

- 1 On/Off button
- 2 Cord rewind button



USE

- Telescopic tube // Press button to increase or decrease length of the tube.
- Suction regulation // Open or close small sliding button to regulate suction for different floors.
- Universal floor brush suitable for all floor surfaces // Open or close the small sliding button to regulate suction
- Additional accessories

Additional or optional attachments dependent on your model (check contents page)

- Parquet brush



BAGS, DUST BIN AND FILTERS

- 1 *Cleaning the dust container / Replacing the inlet filter*

When the 'dust container full' indicator reaches the middle of the window, clean the dust container. // press on a button directly under handle in pick up a dust container. // You can empty the dust container in the following ways: Hold the dust container over a dustbin. Open the dust container // Shake the contents of the dust container into the dustbin. // you can wash it, but make sure that it is completely dry before next use.

On the back side of dust bin is inlet filter. // take it out and clean it if needed. // if you see it is damaged replace it immediately. // Do not use a washing machine to rinse filters. // Harsh or abrasive detergent will damage the outer surface.

- 2 *Replacing the outlet filter*

Remove the holder. // Insert the bottom edge of the new filter properly into the ridges of the holder. // Close the holder by pressing back into place gently. Make sure that the filter fits completely into the holder.

For best performance of vacuum cleaner, we recommend changing filters every 6 month. This way you prolong lifetime of your product.

STORAGE

Switch the appliance off. // Remove the mains plug from the wall socket. // Rewind the mains cord by pressing the cord rewind button. // Attach the lower tube to the vacuum cleaner.

TROUBLESHOOTING

Insufficient suction power?

Check dust bag (or dust container) and empty it. // Check if the nozzle, tube, or hose is blocked. // Remove any obstructions and let the air flow through the hose and/or tube in the opposite direction.

WICHTIGE SICHERHEITSHINWEISE

Beim Gebrauch des Geräts sollten Sie folgende Sicherheitshinweise beachten: Bitte lesen Sie sorgfältig die vorliegende Gebrauchsanleitung durch und benutzen Sie das Gerät im Einklang mit den Hinweisen in der Gebrauchsanleitung. // Vor der Inbetriebnahme des Geräts ist es notwendig, dieses gemäß den Hinweisen in der Gebrauchsanleitung zusammenzusetzen. Verwenden Sie das Gerät nur mit den vom Hersteller empfohlenen Teilen. // Lassen Sie das Gerät während des Betriebs niemals unbeaufsichtigt. // Prüfen Sie vor dem Anschluss des Geräts an das Stromnetz, ob die Angaben am Typenschild des Geräts mit den Angaben Ihres Stromnetzes übereinstimmen. // Falls das Anschlusskabel beschädigt ist, muss es durch ein entsprechendes Kabel ersetzt werden bzw. muss das komplette Kabelfach ersetzt werden. Dieses darf nur vom Kundendienst Gorenje, von einem von Gorenje ermächtigten Kundendienst oder von einer entsprechend qualifizierten Person ausgetauscht werden. // Verwenden und lagern Sie das Gerät nur in geschlossenen und trockenen Räumen außerhalb der Reichweite von Kindern. // Auf keinen Fall ein auf den Boden gefallenes, beschädigtes, im Freien gelagertes oder ins Wasser gefallenes Gerät verwenden. // Das Gerät niemals mit ungeeigneten Verlängerungskabeln verwenden. // Achten Sie darauf, dass Ihre Haare oder lose Kleidungsstücke, Finger oder andere Körperteile nicht in Berührung mit den Öffnungen oder den beweglichen Teilen des Geräts kommen. // Dieses Gerät darf von Kindern über acht Jahren, wie auch von Personen mit verminderten körperlichen, sensorischen und geistigen Fähigkeiten oder mangelhaften Erfahrungen und Wissen bedient werden, jedoch nur, wenn sie das Gerät unter entsprechender Aufsicht gebrauchen oder entsprechende Anweisungen über den sicheren Gebrauch des Geräts erhalten und die mit dem Gebrauch des Geräts verbundenen Gefahren verstanden haben. Beaufsichtigen Sie Kinder, wenn diese das Gerät gebrauchen und achten Sie darauf, dass sie nicht mit dem Gerät spielen. // Reinigung oder Benutzerwartung darf nicht von Kindern durchgeführt werden, es sei denn sie sind älter als 8 Jahre und werden dabei von einem Erwachsenen beaufsichtigt. // Lassen Sie das Gerät nicht allein, wenn es an das Stromnetz angeschlossen ist. Schalten Sie das Gerät nach dem Gebrauch oder während der Pflege aus, trennen Sie es vom Stromnetz und ziehen Sie den Stecker des Anschlusskabels aus der Steckdose. // Das Gerät nicht vom Stromnetz trennen, indem Sie am Anschlusskabel ziehen. // Das Gerät ist ausschließlich zum Gebrauch im Haushalt bestimmt.

MÖGLICHE GEFAHREN

Das Gerät niemals in Wasser oder andere Flüssigkeiten tauchen und nicht unter fließendem Wasser spülen. Das Netzkabel oder den Stecker nicht mit nassen Händen berühren.

BESONDERE HINWEISE

Schalten Sie das Gerät vor dem Anstecken der Aufsätze oder Wechsel des Saugrohres aus. // Verwenden Sie den Staubsauger niemals ohne Beutel oder Zyklonbehälter (je nach Staubsaugertyp) bzw. Einlass- und Auslassfilter. // In den Öffnungen sollten sich keine Haare oder andere Gegenstände befinden, die den Luftdurchfluss stören und die Saugkraft vermindern. // Das Gerät nicht am Anschlusskabel oder am Saugrohr durch den Raum ziehen. Schützen Sie das Anschlusskabel vor heißen Oberflächen und anderen Beschädigungen und vermeiden Sie ein Knicken des Kabels. Halten sie das Anschlusskabel beim Aufrollen auf die integrierte Kabeltrommel lose mit der Hand. // Ziehen Sie bei längerem Betrieb des Geräts das Anschlusskabel mindestens zu 2/3 der Länge aus dem Kabelfach, um eine Überhitzung des Kabels und eventuelle Beschädigungen des Geräts zu vermeiden. Ziehen Sie bei länger andauerndem Gebrauch das Anschlusskabel bis zum Anschlag aus dem Kabelfach. // Den Saugschlauch bzw. den offenen Teil des Geräts niemals dem Gesicht oder dem Körper nähern. // Verwenden Sie das Gerät niemals zum Saugen von brennenden Gegenständen oder Spänen, glühenden Zigarettenstummeln oder brennenden Streichhölzern, Flüssigkeiten (z.B. Teppichschaum), scharfer und spitzer Gegenstände (Glasscherben u. Ä.). Das Gerät darf nicht zum Aufsaugen von Tonerstaub verwendet werden. Verwenden Sie den Staubsauger niemals zum Saugen von Baumaterialien (z.B. feiner Sand, Kalk, Zementstaub usw.). Dies kann zur Beschädigung des Geräts führen. // Seien Sie besonders vorsichtig beim Saugen von Treppen.

Das Gerät entspricht den Vorschriften folgender EU-Richtlinien: 2014/35/EU; 2014/30/EU; 2009/125/ES; 2011/65/EU. 666/2013/EU (EU modell)

UMWELTSCHUTZ



Das ausgediente Gerät nicht zusammen mit gewöhnlichem Hausmüll entsorgen, sondern bei einem Recyclingunternehmen abliefern. So tragen auch Sie zum Umweltschutz bei.

Dieses Gerät wurde gemäß der EU-Richtlinie 2012/19/EU über elektrische und elektronische Altgeräte (Waste Electrical and Electronic Equipment - WEEE) gekennzeichnet. Diese Richtlinie legt die Anforderungen für das Sammeln und den Umgang mit ausgedienten Elektro- und Elektronikaltgeräten fest, die für die gesamte Europäische Union gültig sind.

GARANTIE UND SERVICE

Wenden Sie sich für weitere Informationen oder bei Problemen bitte an das Kundendienstcenter von Gorenje in Ihrem Land (die Telefonnummer finden Sie auf der internationalen Garantiekarte). Falls es in Ihrem Land kein solches Kundendienstcenter gibt, wenden Sie sich bitte an den lokalen Händler von Gorenje oder an die Abteilung für kleine Haushaltsgeräte von Gorenje.

Das Gerät ist ausschließlich für den Gebrauch im Haushalt bestimmt!

GORENJE

WÜNSCHT IHNEN VIEL FREUDE BEIM GEBRAUCH IHRES NEUEN GERÄTS

Zur Erleichterung des Transports sind einige Geräteteile separat verpackt und sicher in der Hauptverpackungseinheit untergebracht. // Lesen und beachten Sie vor dem ersten Gebrauch die Hinweise zur Montage und zum sicheren Gebrauch. Das Gerät ist für den Gebrauch im Haushalt bestimmt, insbesondere für die trockene Staubsaugerreinigung.



GERÄTETEILE

- 1 Staubsauger
- 2 Staubsaugerschlauch
- 3 Teleskoprohr
- 4 Bodenbürste
- 5 Zusatzdüsen

*Zusätzliche oder optionale Aufsätze je nach Modell (siehe auch Seite)
Zusatzdüsen*



MONTAGE

Zum Anschließen des Staubsaugerschlauchs: Stecken Sie den Staubsaugerschlauch in die Öffnung. // Zum Abziehen des Staubsaugerschlauchs: Drücken Sie die Drucktasten auf beiden Seiten des Saugschlauchs und ziehen Sie ihn heraus. // Verbinden Sie das Rohr mit dem Handgriff. // Befestigen Sie die Bodenbürste am Rohr.



BEDIENUNG

- 1 Ein/Aus-Taste
- 2 Kabelaufrolltaste



GEBRAUCH

- Teleskoprohr // Drücken Sie die Taste, um die Länge des Rohrs zu erhöhen oder zu verringern.
- Saugkraftregulierung // Öffnen oder schließen Sie den kleinen Schiebeknopf, um die Saugkraft für unterschiedliche Fußböden zu regulieren.
- Universal-Bodenbürste für alle Bodenbeläge // Saugstärke durch Öffnen oder Schließen des Schiebereglers regulierbar
- Zusatzdüsen

Zusätzliche oder optionale Aufsätze je nach Modell (siehe auch Seite)

- Parkettbürste



BEUTEL, STAUBBEHALTER UND FILTER

1 Reinigung des Staubbehälters / Auswechseln des Ansaugfilters

Wenn die Anzeige „Staubbehälter voll“ die Mitte des Fensters erreicht, reinigen Sie den Staubbehälter. // Drücken Sie auf eine Taste direkt unter dem Griff, um den Staubbehälter herauszunehmen. // Sie können den Staubbehälter auf folgende Weise entleeren: halten Sie den Staubbehälter über eine Mülltonne. Öffnen Sie den Staubbehälter // Schütten Sie den Inhalt des Staubbehälters in die Mülltonne. // Sie können ihn waschen, aber stellen Sie sicher, dass er vor dem nächsten Gebrauch vollständig trocken ist.

Auf der Rückseite des Staubbehälters befindet sich der Einlassfilter. // Nehmen Sie ihn heraus und reinigen Sie ihn bei Bedarf. // Wenn Sie feststellen, dass er beschädigt ist, ersetzen Sie ihn sofort. // Verwenden Sie zum Spülen der Filter keine Waschmaschine. // Harte oder scheuernde Reinigungsmittel beschädigen die äußere Oberfläche

2 Auswechseln des Auslassfilters

Entfernen Sie die Halterung. // Setzen Sie den unteren Rand des neuen Filters richtig in die Rillen der Halterung ein. // Schließen Sie die Halterung, indem Sie sie vorsichtig wieder eindrücken. Achten Sie darauf, dass der Filter vollständig in die Halterung passt.

Für eine optimale Leistung des Staubsaugers empfehlen wir, die Filter alle 6 Monate zu wechseln. Auf diese Weise verlängern Sie die Lebensdauer Ihres Produkts.

LAGERUNG

Schalten Sie das Gerät aus. // Ziehen Sie den Netzstecker aus der Wandsteckdose. // Wickeln Sie das Netzkabel auf, indem Sie die Taste zum Aufwickeln des Kabels drücken. // Bringen Sie das untere Rohr am Staubsauger an.

FEHLERBEHEBUNG

Unzureichende Saugleistung?

Überprüfen Sie den Staubbeutel (oder Staubbehälter) und leeren Sie ihn. // Prüfen Sie, ob die Düse, das Rohr oder der Schlauch verstopft ist. // Entfernen Sie eventuelle Verstopfungen und lassen Sie die Luft in umgekehrter Richtung durch den Schlauch und/oder das Rohr strömen.

INSTRUCȚIUNI IMPORTANTE ÎN PRIVINȚA SIGURANȚEI

Atunci când utilizați aspiratorul, respectați întotdeauna următoarele precauții de siguranță de bază: Citiți cu atenție acest manual de instrucțiuni și utilizați numai aparatul în conformitate cu instrucțiunile de aici. // Înainte de a folosi aparatul, asamblați cu atenție toate piesele sale. Folosiți aparatul numai cu piesele recomandate de producător. // Nu lăsați niciodată aparatul nesupravegheat în timpul utilizării. // Înainte de a conecta aparatul la rețeaua electrică, asigurați-vă că tensiunea specificată se potrivește cu tensiunea rețelei de acasă. // În cazul în care cablul de alimentare este deteriorat, înlocuiți-l cu un cablu de alimentare adecvat sau un ansamblu de tambururi. Cablul de alimentare sau ansamblul tamburului cablului de alimentare poate fi înlocuit doar de către Gorenje, de centrul de reparații autorizat Gorenje sau de un profesionist instruit în mod adecvat. // Folosiți și păstrați aparatul în zone interioare uscate și la îndemâna copiilor. // Nu folosiți aparatul dacă a fost căzut, dacă este deteriorat, dacă a fost păstrat în aer liber sau dacă a fost aruncat sau scufundat în apă. // Nu folosiți aparatul cu o atașare sau extensie nepotrivită. // Pentru a preveni rănirea, asigurați-vă că părul, părțile libere ale hainelor, degetele sau alte părți ale corpului nu intră în contact cu orificiile de aerisire sau părțile mobile ale aparatului. // Acest aparat poate fi utilizat de copii cu vârsta de peste 8 ani și mai mult, și de persoane cu capacități fizice, senzoriale sau mentale reduse sau lipsă de experiență și cunoștințe, dacă sunt supravegheate în timpul utilizării aparatului sau dacă au fost furnizate relevante instrucțiuni privind utilizarea aparatului într-un mod sigur și înțeleg pericolele implicate. Țineți copiii sub supraveghere în timp ce utilizează aparatul și asigurați-vă că nu se joacă cu acesta. // Copiii nu trebuie să efectueze nicio sarcină de curățare sau întreținere pe aparat, cu excepția cazului în care au cel puțin 8 ani și fac acest lucru sub supraveghere. // Nu lăsați aparatul nesupravegheat când este conectat la rețeaua electrică. După utilizare sau în timpul întreținerii, puneți jos aparatul, opriți-l și deconectați cablul de alimentare de la priza electrică. // Nu deconectați niciodată aparatul prin tragerea cablului de alimentare. // Aparatul este destinat numai pentru uz casnic.

PERICOL

Nu scufundați aparatul în apă sau în alt lichid și nu îl clătiți sub apă curentă. De asemenea, nu atingeți cablul de alimentare sau mufa cu mâinile ude.

AVERTIZĂRI SPECIALE

Opriți întotdeauna aparatul înainte de a fixa sau înlocui tubul de aspirație, furtunul de aspirație sau accesorii. // Nu folosiți niciodată aspiratorul fără o pungă sau coșul de praf cu ciclon (în funcție de tipul aspiratorului), sau fără filtre de intrare și evacuare. // Păstrați orificiile de aerisire libere de praf, păr sau orice alte impurități care ar putea înfunda aerisirile, scăderea fluxului de aer și reduce puterea de aspirare. // Nu

deplasați aspiratorul prin cameră trăgând de cablul de alimentare sau de furtunul de aspirație. Protejați cablul de alimentare împotriva suprafețelor fierbinți și orice alte avarii și evitați să-l strângeți. Când utilizați bobina automată a cablului de alimentare, folosiți mâna pentru a ghida cablul de alimentare. // În cazul unei utilizări îndelungate, decuplați cel puțin 2/3 din cablul de alimentare pentru a preveni supraîncălzirea și deteriorarea. Când utilizați aspiratorul timp de câteva ore, deconectați complet cablul de alimentare. // Țineți tubul de aspirație, deschideți o parte din aparat și atașamente departe de față și corp. // Nu folosiți niciodată aspiratorul pentru a curăța niște brazi sau umpluturi, mucuri de țigară, chibrituri, lichide (de exemplu spumă de curățare a covoarelor) sau obiecte ascuțite (sticlă spartă etc.). De asemenea, nu folosiți aspiratorul pentru a ridica praful de toner. Nu folosiți aspiratorul pentru a ridica materialul de construcție (cum ar fi nisip fin, var, pulbere de ciment etc.). Acest lucru poate provoca deteriorarea aparatului. // Fiți atenți la curățarea scărilor.

Aparatul este în conformitate cu următoarele directive europene: 2014/35/UE; 2014/30/UE; 2009/125/SE; 2011/65/UE. 666/2013/EU (EU model)

MEDIUL ÎNCONJURĂTOR



După expirarea duratei de viață utilă, nu aruncați aparatul cu deșeurile menajere obișnuite. Mai degrabă, duceți-l la un centru de reciclare autorizat. Acest lucru va ajuta la păstrarea mediului.

Acest echipament este etichetat în conformitate cu Directiva Europeană 2012/19/CE privind deșeurile de echipamente electrice și electronice - DEEE. Directiva specifică cerințele pentru colectarea și gestionarea deșeurilor de echipamente electrice și electronice eficiente în întreaga Uniune Europeană.

GARANȚIA ȘI REPARAȚIA

Pentru mai multe informații sau în caz de probleme, vă rugăm să contactați Centrul de apel Gorenje din țara dumneavoastră (numărul de telefon menționat în Fișa de garanție internațională). Dacă nu există un astfel de centru în țara dumneavoastră, vă rugăm să contactați distribuitorul local Gorenje sau departamentul de electrocasnice de mici dimensiuni Gorenje.

Numai pentru uz personal!

GORENJE
VĂ UREAZĂ MULTĂ PLĂCERE ÎN UTILIZAREA ASPIRATORULUI
DUMNEAVOASTRĂ

Pentru a asigura un transport mai ușor, unele piese ale aparatului sunt ambalate separat și aranjate în siguranță în unitatea principală de ambalare. // Înainte de prima utilizare, citiți și urmați instrucțiunile de asamblare și utilizare în siguranță. // Acest aparat este exclusiv pentru uz casnic, pentru curățare prin aspirare uscată.



PIESELE

- 1 Aspirator
- 2 Tub de aspirare
- 3 Tub telescopic
- 4 Perie pentru podea
- 5 Duze suplimentare

Accesorii suplimentare sau opționale în funcție de model (consultați fișa inclusă)
Duze suplimentare



ASAMBLAREA

Pentru a conecta furtunul de aspirare: introduceți furtunul de aspirare în orificiu.
Pentru a deconecta furtunul de aspirare: apăsați pe butoanele aflate pe ambele părți ale furtunului și trageți-l afară.
// Conectați tubul la mâner. // Atașați peria de podea la tub.



FOLOSIREA

- 1 Buton pornire/oprire
- 2 Buton de rulare a cablului



FOLOSIREA

- Tub telescopic // Apăsați butonul pentru a mări sau micșora lungimea tubului
- Reglarea forței de aspirație // Deschideți sau închideți butonul glisant mic pentru a regla forța de aspirație pentru diferite tipuri de pardoseală
- Perie universală de pardoseală, adecvată pentru toate tipurile de suprafață // Deschideți sau închideți micul buton glisant pentru a regla forța de aspirație.
- Duze suplimentare

Accesorii suplimentare sau opționale în funcție de model (consultați fișa inclusă)

- Perie de parchet



SACI, RECIPIENT PENTRU PRAF ȘI FILTRE

1 *Curățarea recipientului pentru praf / Înlocuirea filtrului de aspirare*

Atunci când indicatorul „recipient pentru praf plin” ajunge la mijlocul ecranului, curățați recipientul pentru praf. // apăsați pe butonul aflat imediat sub mâner pentru a ridica recipientul pentru praf. // Puteți goli recipientul pentru praf în următoarele moduri: Țineți recipientul pentru praf deasupra unui coș de gunoi. Deschideți recipientul pentru praf // Scuturați conținutul recipientului pentru praf în coșul de gunoi. // îl puteți spăla, dar asigurați-vă că este complet uscat înainte de următoarea utilizare.

În partea din spate a recipientului pentru praf se află filtrul pentru aspirare. // scoateți-l și curățați-l dacă este nevoie. // dacă observați că este deteriorat, înlocuiți-l imediat. // Nu spălați filtrele la mașina de spălat. // Detergenții duri sau abrazivi vor deteriora suprafața exterioară..

2 *Înlocuirea filtrului de evacuare*

Scoateți suportul. // Introduceți corect marginea inferioară a noului filtru în canelurile suportului.. // Închideți suportul apăsând ușor până când se fixează înapoi în poziție. Asigurați-vă că filtrul este fixat bine în suport..

Pentru funcționarea optimă a aspiratorului, vă recomandăm să schimbați filtrul o dată la 6 luni. În acest fel, veți prelungi durata de viață a aparatului dumneavoastră.

DEPOZITAREA

Oprii aparatul. // Scoateți ștecherul din priză. // Strângeți cablul de alimentare apăsând pe butonul de derulare înapoi a cablului. // Atașați tubul inferior la aspirator.

DEPANARE

Puterea de aspirare este insuficientă?

Verificați sacul de praf (sau recipientul pentru praf) și goliți-l. // Verificați dacă duza, tubul sau furtunul sunt blocate. // Îndepărtați orice obstacole și lăsați aerul să curgă prin furtun și/sau tub în direcția opusă.

DÔLEŽITÉ BEZPEČNOSTNÉ UPOZORNENIA

Pri používaní tohto zariadenia, dbajte na základné upozornenia: Prečítajte si prosím pozorne bezpečnostné upozornenia a používajte spotrebič v súlade s týmito pokynmi. // Skôr ako začnete spotrebič používať, musíte zostaviť všetky jeho časti. Spotrebič používajte len so súčasťami odporúčanými výrobcom. Nenechávajte spotrebič bez dozoru počas prevádzky. // Pred pripojením spotrebiča k elektrickej sieti skontrolujte, či uvedené napätie zodpovedá napätiu v miestnej elektrickej sieti. Ak je sieťová šnúra poškodená, musí byť nahradená novou alebo vymenená celá cievka kábla. Poškodený sieťový kábel smie vymeniť jedine personál spoločnosti Gorenje, servisné centrum autorizované spoločnosťou Gorenje alebo iná kvalifikovaná osoba. // Spotrebič používajte a skladujte iba v uzavretých a suchých priestoroch, mimo dosahu detí. Nepoužívajte spotrebič, ak vám spadol, je poškodený, bol v exteriéri alebo bol ponorený do vody. Nepoužívajte spotrebič v spojení s nepovolenými predĺžovacími šnúrami. Držte vlasy, voľný odev, prsty a ostatné časti tela mimo otvorov alebo pohybujúcich sa častí. Toto zariadenie môžu používať deti od 8 rokov a osoby s obmedzenou fyzickou, zmyslovou či mentálnou schopnosťou či osoby bez dostatočných skúseností a znalostí, pokiaľ sú pod dozorom, alebo pokiaľ im boli poskytnuté pokyny o bezpečnom používaní zariadenia a pokiaľ poznajú súvisiace riziká. Dbajte na to, aby sa deti nehrali so zariadením. Čistenie a užívateľskú údržbu nesmú robiť deti do 8 rokov a deti bez dozoru. // Nenechávajte spotrebič bez dozoru, kým je zapojený do elektrickej siete. Po použití alebo počas údržby spotrebič vypnite a odpojte napájací kábel zo siete. Neťahajte za kábel pri odpájaní spotrebiča. // Spotrebič je určený iba na použitie v domácnosti.

NEBEZPEČENSTVO

Spotrebič neponárajte do vody alebo inej tekutiny, ani ho neoplachujte pod tečúcou vodou. Nepoužívajte ani sa nedotýkajte spotrebiča mokrymi rukami.

OSOBITNÉ UPOZORNENIA

Vypnite vysávač, keď pripájate alebo meníte sacie nástavce alebo trubice. // Nikdy nepoužívajte vysávač bez vrečka alebo cyklónovej nádoby (v závislosti od typu vysávača) alebo bez vstupných a výstupných filtrov. Udržujte otvory bez prachu, vlasov alebo iných predmetov, ktoré môžu znížiť čistiaci výkon. // Vysávač nepremiestňujte ťahaním za kábel alebo za saciu trubicu. Napájací kábel chráňte pred horúcimi povrchmi a inými poškodeniami a neohýbajte ho. Ak používate automatický navíjač, kábel pri navíjaní pridržajte rukou. Pri dlhšom používaní vytiahnite kábel najmenej na 2/3 dĺžky kábla aby ste sa vyhli prehriatiu a poškodeniu. Ak sa chystáte vysávať dlhšie, tak napájací kábel vytiahnite do konca. // Nikdy sa nepribližujte so sacími trubicami, otvorenými časťami vysávača alebo nástavcami k tvári alebo telu. Nepoužívajte vysávač na: uhliky, horiace ohorky cigariet, zápalky,

atď. - tekuté materiály (napr. penu z tepu kobercov) - tvrdé, ostré predmety (napr. črepiny skla). Spotrebič nesmie byť používaný na toner alebo podobné materiály. Vysávač nikdy nepoužívajte na vysávanie stavebného materiálu (napríklad piesku, vápna, cementu, atď.). Nasatý stavebný materiál môže zničiť váš spotrebič. Pri čistení schodov zvyšte opatnosť.

V súlade s nasledovnými Európskymi smernicami: 2014/35/EU; 2014/30/EU; 2009/125/ES; 2011/65/EU. 666/2013/EU (EU model)

ŽIVOTNÉ PROSTREDIE



Nevyhadzujte spotrebič po ukončení životnosti s bežným domácim odpadom, ale odovzdajte ho v oficiálnej miestnej zberni na recykláciu. Týmto konaním pomôžete chrániť životné prostredie.

Tento spotrebič je označený v súlade s európskou smernicou 2012/19/EU o nakladaní s použitými elektrickými a elektronickými zariadeniami (waste electrical and electronic equipment - WEEE). Táto smernica stanoví jednotný európsky (EU) rámec pre spätný odber a recyklovanie použitých zariadení.

ZÁRUKA A SERVIS

Ak potrebujete informácie, alebo ak máte problém, sa spojte so strediskom pre starostlivosť o zákazníkov Gorenje vo vašej krajine (číslo telefónu nájdete na záručnom liste). Ak sa vo vašej krajine nenachádza stredisko pre starostlivosť o zákazníkov, obráťte sa, prosím, na miestneho predajcu Gorenje alebo oddelenie pre malé domáce spotrebiče firmy Gorenje.

Len pre použitie v domácnosti!

GORENJE
VÁM ŽELÁ PRÍJEMNÝ ZÁŽITOK PRI POUŽÍVANÍ VÁŠHO POTREBIČA

Na jednoduchšiu prepravu boli niektoré časti spotrebiča zabalené samostatne a bezpečne umiestnené v hlavnej obalovej jednotke. // Pred prvým použitím si prečítajte a dodržujte pokyny na montáž a bezpečné použitie. // Spotrebič je určený na použitie v domácnosti, konkrétne na suché vysávanie.



DIELY

- 1 Vysávač
- 2 Nasávacia trubica
- 3 Teleskopická trubica
- 4 Podlahová kefa
- 5 Prídavné dýzy

Ďalšie alebo voliteľné príslušenstvo závisí od vášho modelu (skontrolujte vrátane stránky Prídavné dýzy



ZOSTAVENIE

Pripojenie nasávacej hadice: Vložte nasávaciu hadicu do otvoru. // Odpojenie nasávacej hadice: Stlačte tlačidlá na oboch stranách nasávacej hadice a vytiahnite ju. // Pripojte rúrku k rukoväti. // Pripevnite podlahovú kefu k rúrke.



OBSLUHA

- 1 Tlačidlo zapnutia/vypnutia
- 2 Tlačidlo navijania kábla



POUŽITIE

- Teleskopická trubica // Stlačením tlačidla zväčšíte alebo zmenšíte dĺžku rúrky.
- Regulácia nasávania // Otvorte alebo zavrite malé posuvné tlačidlo na reguláciu nasávania pre rôzne podlahy.
- Univerzálna podlahová kefa vhodná na všetky podlahové povrchy // Otvorte alebo zavrite malé posuvné tlačidlo na reguláciu nasávania
- Prídavné dýzy

Ďalšie alebo voliteľné príslušenstvo závisí od vášho modelu (skontrolujte vrátane stránky

- Kefa na parkety



VREČUSKA, NÁDOBA NA PRACH A FILTRE

- 1 Čistenie nádoby na prach / Výmena vstupného filtra

Keď indikátor „plná nádoba na prach“ dosiahne stred okienka, vyčistite nádobu na prach. // pri vyberaní nádoby na prach stlačte tlačidlo priamo pod rukoväťou. // Nádobu na prach môžete vyprázdniť nasledujúcimi spôsobmi: Nádobu na prach držte nad odpadkovým košom. Otvorte nádobu na prach. // Vytrepťe obsah nádoby na prach do odpadkového koša. // môžete ju umyť, ale pred ďalším použitím sa uistite, že je úplne suchá.

Na zadnej strane nádoby na prach je vstupný filter. // vyberte ho a v prípade potreby vyčistite. // ak vidíte, že je poškodený, okamžite ho vymeňte. // Na preplachovanie filtrov nepoužívajte práčku. // Drsný alebo abrazívny čistiaci prostriedok poškodí vonkajší povrch.

- 2 Výmena výstupného filtra

Odstraňte držiak. // Vložte spodný okraj nového filtra správne do hrebeňov držiaka. // Zavrite držiak jemným zatlačením späť na miesto. Uistite sa, že filter úplne zapadol do držiaka.

Pre najlepší výkon vysávača odporúčame meniť filtre každých 6 mesiacov. Týmto spôsobom predĺžite životnosť vášho produktu.

SKLADOVANIE

Vypnite spotrebič. // Vytiahnite sieťovú zástrčku zo zásuvky. // Sieťový kábel navijte stlačením tlačidla na navijanie kábla. // Pripojte spodnú rúrku k vysávaču.

ODSTRÁŇOVANIE PROBLÉMOV

Nedostatočný nasávací výkon?

Skontrolujte prachové vrecúško (alebo nádobu na prach) a vyprázdňte ho. // Skontrolujte, či nie je upchaná dýza, trubica alebo hadica. // Odstráňte všetky prekážky a nechajte vzduch prúdiť hadicou a/alebo trubicou v opačnom smere.

FONTOS BIZTONSÁGI UTASÍTÁSOK

A porszívó használata során tartsa be a következő alapvető biztonsági óvintézkedéseket: Olvassa át alaposan a használati útmutatót és a készüléket kizárólag az itt leírtaknak megfelelően használja. // A készülék használatának megkezdése előtt állítsa össze figyelmesen minden alkatrészét. A készüléket kizárólag a gyártó által javasolt alkatrészekkel használja. // Használat közben soha ne hagyja a készüléket felügyelet nélkül. // Mielőtt a készüléket az elektromos hálózatra csatlakoztatná, győződjön meg arról, hogy a készüléken feltüntetett feszültség megfelel otthona hálózati feszültségének. // Ha a csatlakozó kábel sérült, cserélje ki egy megfelelő csatlakozó kábelre vagy kábelfelcsévélő szerkezetre. A csatlakozó kábelt vagy a kábelfelcsévélő szerkezetet kizárólag a Gorenje, annak márkaszervize vagy más, megfelelően képzett szakember cserélheti ki. // A készüléket kizárólag beltéren, száraz helyen, gyerekektől távol tárolja és használja. // Ne használja a készüléket, ha az leesett, megsérült, kültéren volt tárolva vagy vízbe lett merítve. // Ne használja a készüléket nem megfelelő alkatrészsel vagy kiegészítővel. // A sérülések megelőzése érdekében ügyeljen rá, hogy a haja, a ruházata, az ujjai vagy más testrészei ne érintkezzenek a készülék szellőzőnyílásaival vagy mozgó részeivel. // A készüléket akkor használhatják 8 éves, vagy annál idősebb gyerekek, valamint csökkent fizikális, érzékszervi vagy mentális képességekkel rendelkezők, illetve olyan személyek, akik nem rendelkeznek megfelelő tapasztalattal és tudással, ha felügyeletük a készülék használata során biztosított, vagy ha megfelelő útmutatást kaptak a készülék biztonságos használatát illetően és megértették az ezzel járó veszélyeket. Felügyelje a gyerekeket a készülék használata közben és ügyeljen rá, hogy ne játsszanak vele. // A készüléken semmilyen tisztítási vagy karbantartási feladatot nem végezhetnek gyerekek, kivéve, ha legalább 8 évesek és felügyeletük biztosított. // Ne hagyja a készüléket őrizetlenül, ha csatlakoztatva van a hálózatra. Használat után vagy karbantartás közben tegye le a készüléket, kapcsolja ki és húzza ki a csatlakozó kábelt az elektromos aljzatból. // A készüléket soha ne a csatlakozó kábelnél fogva húzza ki a konnektorból. // A készülék kizárólag háztartásban való használatra készült.

VESZÉLY

A készüléket ne merítse vízbe vagy más folyadékba és ne öblítse le folyó víz alatt. A csatlakozó kábelt ne érintse meg nedves kézzel!

SPECIÁLIS FIGYELMEZTETÉSEK

Mindig kapcsolja ki a készüléket a szívócső vagy más tartozékok felhelyezése vagy levétele előtt. // Soha ne használja a porszívót porzsák vagy a portartály (típustól függően) nélkül, vagy a bemeneti és kimeneti szűrők nélkül. // A készülék szellőzőnyílásait tartsa tisztán, portól, hajszállaktól és más szennyeződésektől

mentesen, mert ezek eltömíthetik a szellőzőnyílásokat, csökkenthetik a levegő áramlását és ezzel a szívóerőt. // A porszívót ne mozgassa a helyiségben a csatlakozó kábelnél vagy a szívócsőnél fogva. A csatlakozó kábelt tartsa távol a forró felületektől és minden olyan dologtól, ami kárt okozhat benne, illetve ügyeljen rá, hogy a kábel ne törjön meg. Az automatikus kábelfelszívésnél vezesse a kezével a kábelt. // Hosszabb ideig tartó használat esetén húzza ki a kábel legalább 2/3-át, túlhevülés és készülék károsodásának elkerülése érdekében. Ha a porszívót több órán át használja, húzza ki teljesen a csatlakozó kábelt. // A szívócsövet, a készülék és a toldalékok nyitott részeit tartsa távol az arcától és a testétől. // Soha ne használja a porszívót parázs, reszelék, cigarettacsikk, gyufa, folyadékok (pl. szőnyegtisztító hab) vagy éles, hegyes tárgyak (pl. törött üveg, stb.) feltakarítására. Szintén ne használja a porszívót tonerek porának felszívására. Ne használja a porszívót építési anyagok (pl. finom homok, mész, cementport, stb.) feltakarítására. Ezek kárt okozhatnak a készülékben. // Lépcsők tisztításakor legyen különösen elővigyázatos.

A készülék megfelel a következő európai uniós direktíváknak: 2014/35/EU; 2014/30/EU; 2009/125/ES; 2011/65/EU. 666/2013/EU (EU modell)

KÖRNYEZETVÉDELEM



A készüléket, hasznos élettartamának elteltével ne kezelje hagyományos háztartási hulladékként, hanem adja le egy újrahasznosításával megbízott központban. Ezzel hozzájárulhat környezetünk védelméhez.

A készülék a 2012/19/EC számú, hulladék elektromos és elektronikus készülékekről (WEEE) szóló európai uniós direktívának megfelelően van jelölve. Ez az irányelv határozza meg a hulladék elektromos és elektronikus készülékek begyűjtésére és kezelésére az Európai Unióban vonatkozó követelményeket.

GARANCIA ÉS JAVÍTÁS

További információkért vagy probléma esetén vegye fel a kapcsolatot az országában működő Gorenje Ügyfélszolgálatlal (ezek telefonszáma megtalálható a nemzetközi garancialevélen). Amennyiben az Ön országában nem működik ilyen központ, vegye fel a kapcsolatot a helyi Gorenje márkaképvisellel vagy a Gorenje kis háztartási készülékek osztályával.

Kizárólag személyes használatra!

**A GORENJE
SOK ÖRÖMET KÍVÁN ÖNNEK A KÉSZÜLÉK HASZNÁLATA SORÁN!**

A könnyebb szállítás érdekében a készülék egyes alkatrészeit külön csomagolták és biztonságosan helyezték el a fő csomagegységben. // Az első használat előtt olvassa el és tartsa be az összeszerelésre és a biztonságos használatra vonatkozó utasításokat. A készülék háztartásban való használatra készült, kifejezetten száraz porszívózásra.



RÉSZEI

- 1 Porszívó
- 2 Szívócső
- 3 Teleszkópos cső
- 4 Padlókefe
- 5 További szívófejek

Modelltől függően további vagy opcionális kiegészítők lehetségesek (ellenőrizze az oldalt is)
További szívófejek



ÖSSZESZERELÉSE

A szívócső csatlakoztatásához illessze be a szívócsövet a nyílásba. // A szívócső eltávolításához nyomja meg a cső két oldalán található gombokat és húzza ki a csövet. // Csatlakoztassa a csövet a fogantyúhoz. // Rögzítse a padlókefét a csőhöz.



MŰKÖDTETÉSE

- 1 Be/kikapcsolás gomb
- 2 Kábelfelcsévézés gomb



HASZNÁLATA

- Teleszkópos cső // Nyomja meg a gombot a cső hosszának növeléséhez vagy csökkentéséhez.
- Szívóerő-szabályozás // Nyissa ki vagy zárja be a kis csúszkát a szívóerő szabályozásához a különböző padlótípusok esetén.
- Univerzális padlókefe minden padlófelülethez // Nyissa ki vagy zárja be a kis csúszkát a szívóerő szabályozásához
- További szívófejek

Modelltől függően további vagy opcionális kiegészítők lehetségesek (ellenőrizze az oldalt is)

- Parkettakefe



ZSAKOK, PORTARTÁLY ES SZŰROK

- 1 *A portartály tisztítása / A bemeneti szűrő cseréje*

Amikor a „portartály megtelt” jelző eléri az ablak közepét, tisztítsa meg a portartályt. // Nyomja meg a fogantyú alatt közvetlenül található gombot a portartály levételéhez. // A következő módokon ürítheti ki a portartályt: Tartsa a portartályt egy szemetes fölé. Nyissa ki a portartályt. // Rázza a portartály tartalmát a szemetesbe. // A portartály mosható, de a következő használat előtt győződjön meg róla, hogy teljesen megszáradt.

A bemeneti szűrő a portartály hátsó oldalán található. // Vegye ki és ha szükséges, tisztítsa meg. // Ha úgy látja, hogy a szűrő sérült, cserélje ki azonnal. // A szűrőket ne mossa mosógépben. // A durva vagy súroló hatású tisztítószer károsítja a külső felületet.

- 2 *A kimeneti szűrő cseréje*

Távolítsa el a szűrőtartót. // Helyezze be megfelelően az új szűrő alsó szélét a tartó bordáiba. // Finoman megnyomva zárja le a tartót. Győződjön meg arról, hogy a szűrő teljesen illeszkedik a tartóba.

A porszívó legjobb teljesítménye érdekében azt javasoljuk, hogy 6 havonta cserélje ki a szűrőket. Így meghosszabbíthatja a készülék élettartamát.

TÁROLÁS

Kapcsolja ki a készüléket. // Húzza ki a hálózati csatlakozót a fali aljzatból. // Tekerje fel a hálózati kábelt a kábelfelcsévézés gomb megnyomásával. // Rögzítse az alsó csövet a porszívóhoz.

HIBELHÁRÍTÁS

Elégtelen szívóerő?

Ellenőrizze a porzsákok (vagy portartályt), és ürítse ki. // Ellenőrizze, hogy nincs-e eltömődve a fej, a cső vagy a tömlő. // Távolítsa el minden akadályt, és hagyja, hogy a levegő az ellenkező irányba áramoljon a tömlőn és/vagy csövön keresztül.

WAŻNE OSTRZEŻENIA DOTYCZĄCE BEZPIECZEŃSTWA

Podczas użytkowania urządzenia należy zawsze uwzględniać następujące podstawowe wskazówki dotyczące bezpieczeństwa: dokładnie należy zapoznać się z niniejszą instrukcją obsługi i urządzenie użytkować zgodnie z zawartymi w nich wskazówkami. // Zanim zaczniesz się użytkować urządzenie, należy dokładnie zamocować wszystkie jego części. Urządzenie należy użytkować jedynie z użyciem akcesoriów, zalecanych przez producenta. // Podczas użytkowania urządzenia nie należy nigdy pozostawiać bez nadzoru. // Zanim urządzenie zostanie podłączone do sieci elektrycznej, należy sprawdzić, czy podane napięcie odpowiada napięciu w lokalnej sieci elektrycznej. // Jeżeli przewód zasilający został uszkodzony, należy go wymienić na właściwy przewód bądź komplet do zwijania z przewodem. Wymiany kompletu może dokonać jedynie przedsiębiorstwo Gorenje, upoważniony serwis firmy Gorenje lub właściwie wyszkolony personel. // Urządzenie należy użytkować i przechowywać jedynie w zamkniętych, suchych pomieszczeniach, w miejscu niedostępnym dla dzieci. // Nie należy użytkować urządzenia, które upadło na podłogę, jest w widoczny sposób uszkodzone, było przechowywane na zewnątrz lub które wpadło do wody. // Nie należy użytkować urządzenia, korzystając przy tym z niewłaściwego przedłużacza. // Chcąc uniknąć ewentualnych uszkodzeń ciała, należy uważać, aby długich włosów, zwisających części ubrania, palców czy też innych części ciała nie zbliżać do otworów lub innych ruchomych części urządzenia. // Dzieci w wieku 8 lat oraz starsze, a także osoby o zmniejszonych możliwościach fizycznych, psychicznych i umysłowych lub bez odpowiedniej wiedzy czy doświadczenia mogą korzystać z tego urządzenia, znajdując się pod odpowiednim nadzorem lub jeżeli otrzymały odpowiednie instrukcje odnośnie bezpiecznego użytkowania urządzenia i jeżeli rozumieją zagrożenia, związane z jego użytkowaniem. Podczas użytkowania urządzenia przez dzieci, powinny one znajdować się pod opieką dorosłych, należy też uważać, aby nie bawiły się urządzeniem. // Dzieci nie powinny czyścić urządzenia ani wykonywać jakichkolwiek prac konserwacyjnych, chyba że są w wieku 8 lat i starsze oraz znajdują się pod opieką dorosłych. // Urządzenia nie należy pozostawiać bez nadzoru, dopóki pozostaje ono podłączone do sieci elektrycznej. Po użytkowaniu lub podczas prac konserwacyjnych urządzenie należy wyłączyć i wysunąć wtyczkę przewodu zasilającego z gniazdka. // Nigdy nie należy wyłączać urządzenia, ciągnąc za przewód zasilający. // Urządzenie przeznaczone jest tylko do użytku w gospodarstwie domowym.

ZAGROŻENIA

Urządzenia nie należy zanurzać w wodzie lub jakimkolwiek innym płynie, a także nie należy pukać go pod bieżącą wodą. Nie należy też mokrymi rękami dotykać przewodu zasilającego bądź wtyczki.

DODATKOWE OSTRZEŻENIA

Urządzenie należy wyłączyć zanim podłączy się lub wymieni rurę ssącą czy też inne akcesoria. // Odkurzaczka nigdy nie należy stosować bez worka na śmieci lub bez pojemnika cyklonowego (w zależności od typu odkurzacza), a także bez filtrów

wejściowych i wyjściowych. // W szczelinach wentylacyjnych nie powinien gromadzić się kurz, włosy lub jakiegokolwiek inne zanieczyszczenia, które mogłyby ograniczyć przepływ powietrza, a tym samym zmniejszyć moc ssania. // Odkurzacz nie należy przesuwac po pomieszczeniu, ciągnąc go za przewód zasilający lub rury ssące. Przewód zasilający należy zabezpieczyć przed kontaktem z gorącymi powierzchniami i innymi ewentualnymi uszkodzeniami, nie należy go też zaginać. Stosując automatyczny zwijak przewodu zasilającego, kabel należy kontrolować ręcznie. // Podczas dłuższego użytkowania wysunąć należy przynajmniej 2/3 przewodu zasilającego, zapobiegając tym samym jego przegrzewaniu się i ewentualnym uszkodzeniom. W przypadku wielogodzinne użytkowania odkurzacza, przewód zasilający należy wysunąć do końca. // Rur ssących, otworu ssącego lub ssawek nigdy nie należy zbliżać do twarzy czy innych części ciała. // Urządzenia nie należy stosować do odkurzania płynów czy też palących się skrawków lub opilków, niedopałków papierosów, zapalniczek, substancji płynnych (np. piany do prania dywanów), ostrych, spiczastych przedmiotów (kawałków szkła itd.). Odkurzacz nie należy także używać do odkurzania pyłu z tonerów. Odkurzacz nie należy nigdy używać do odkurzania materiału budowlanego (jak np. drobny piasek, wapno, pył z cementu itd.). Może to spowodować uszkodzenia urządzenia. // Szczególnie należy uważać podczas odkurzania schodów.

Urządzenie jest zgodne z następującymi dyrektywami europejskimi: 2014/35/UE; 2014/30/UE; 2009/125/WE; 2011/65/UE. 666/2013/EU (EU model))

UTYLIZACJA



Opakowanie jest wykonane z materiałów przyjaznych środowisku, które mogą być odzyskiwane, utylizowane lub niszczone bez zagrożenia dla środowiska naturalnego. W tym celu materiały opakowaniowe zostały odpowiednio oznaczone.

Umieszczony na produkcie lub jego opakowaniu **symbol** wskazuje, że produktu nie powinno się traktować jak normalnego odpadu. Oddać produkt w autoryzowanym punkcie zbiórki zużytego sprzętu elektrycznego i elektronicznego celem przetworzenia.

Dzięki prawidłowej **użytkowaniu** produktu można zapobiec niekorzystnemu wpływowi na środowisko i bezpieczeństwo ludzi, jaki mógłby mieć miejsce w przypadku nieprawidłowego pozbycia się produktu. Aby uzyskać szczegółowe informacje na temat utylizacji i przetwarzania produktu, proszę skontaktować się z odpowiednią gminną jednostką odpowiadającą za zarządzanie odpadami, zakładem utylizacji odpadów lub sklepem, gdzie produkt został zakupiony.

GWARANCJA I SERWIS

W celu uzyskania informacji lub w razie powstania problemów, należy zwrócić się do Centrum Obsługi Klienta firmy Gorenje w Państwa kraju (numer telefonu znajduje się w międzynarodowej karcie gwarancyjnej). Jeśli w Państwa kraju nie ma takiego centrum, należy zwrócić się do lokalnego sprzedawcy firmy Gorenje lub do Działu małych urządzeń gospodarstwa domowego firmy Gorenje.

Tylko do użytku w gospodarstwie domowym!

**GORENJE
ŻYCHY PAŃSTWU WIELE SATYSFAKCJI PODCZAS UŻYTKOWANIA
WYBRANEGO ODKURZACZA!**

Aby ułatwić transport, niektóre części urządzenia zostały zapakowane oddzielnie i umieszczone bezpiecznie w głównej jednostce opakowania. // Przed pierwszym użyciem przeczytaj i zastosuj się do instrukcji montażu i bezpiecznego użytkowania. Urządzenie jest przeznaczone do użytku domowego, w szczególności do odkurzania na sucho.



CZĘŚCI

- 1 Odkurzacz
- 2 Rura ssąca
- 3 Rura teleskopowa
- 4 Szczotka do podłóg
- 5 Dodatkowe dysze

*Dodatkowe lub opcjonalne przystawki zależą od posiadanego modelu (sprawdź załączoną stronę)
Dodatkowe dysze*



MONTAŻ

Aby podłączyć rurę ssącą, włóż rurę ssącą do otworu. // Aby odłączyć rurę ssącą, naciśnij przyciski po obu stronach rury ssącej i wyciągnij ją. // Podłącz rurę do uchwyty. // Przymocuj do rury szczotkę do podłóg.



OBSŁUGA

- 1 Przycisk wł./wyl
- 2 Przycisk zwijania kabla



KORZYSTANIE

- Rura teleskopowa // Naciśnij przycisk, aby zwiększyć lub zmniejszyć długość rury.
- Regulacja ssania // Otwórz lub zamknij mały przesuwany przycisk, aby regulować ssanie na różnych powierzchniach podłogowych
- Uniwersalna szczotka podłogowa odpowiednia do wszystkich powierzchni podłogowych // Otwórz lub zamknij mały przesuwany przycisk, aby regulować ssanie
- Dodatkowe dysze

Dodatkowe lub opcjonalne przystawki zależą od posiadanego modelu (sprawdź załączoną stronę)

- Szczotka do parkietu



WORKI, POJEMNIKI NA KURZ I FILTRY

1 *Czyszczenie pojemnika na kurz / Wymiana filtra wlotowego*

Gdy wskaźnik „pojemnik na kurz zapelniony” osiągnie środkową część okienka, wyczyść pojemnik na kurz. // Naciśnij przycisk bezpośrednio pod uchwytem, aby podnieść pojemnik na kurz. // Pojemnik na kurz możesz opróżnić w następujący sposób: Przytrzymaj pojemnik na kurz nad koszem na śmieci. Otwórz pojemnik na kurz. // Wytrząśnij zawartość pojemnika na kurz do kosza na śmieci. // można go umyć, ale przed kolejnym użyciem należy upewnić się, że jest całkowicie suchy.

Z tyłu pojemnika na kurz znajduje się filtr wlotowy. // Wymij go i wyczyść w razie potrzeby. // Jeśli zauważysz, że jest uszkodzony, natychmiast go wymień. // Nie używaj pralki, aby płukać filtry. // Mocny lub ścierny środek czyszczący uszkodzi zewnętrzną powierzchnię.

2 *Wymiana filtra wylotowego*

Wyciągnij uchwyt. // Wsuń odpowiednio dolną krawędź nowego filtra w grzbiety uchwyty. // Zamknij uchwyt, delikatnie wciskając go z powrotem na miejsce. Upewnij się, że filtr jest całkowicie dopasowany do uchwyty.

Aby uzyskać najlepszą wydajność odkurzacza, zalecamy wymianę filtrów co 6 miesięcy. W ten sposób przedłużyć żywotność produktu.

PRZECHOWYWANIE

Wylącz urządzenie. // Wymij wtyczkę elektryczną z gniazdka ściennego. // Zwiń kabel, naciskając przycisk zwijania kabla. // Przymocuj dolną rurę do odkurzacza.

ROZWIĄZYWANIE PROBLEMÓW

Niewystarczająca siła ssania?

Sprawdź worek na kurz (lub pojemnik na kurz) i opróżnij go. // Sprawdź, czy dysza, rura lub wąż są zatkane. // Usuń wszelkie przeszkody i pozwól, aby powietrze przepłynęło przez wąż i/lub rurę w przeciwnym kierunku.

DŮLEŽITÁ BEZPEČNOSTNÍ UPOZORNĚNÍ

Při používání tohoto zařízení dbejte na základní upozornění: Pozorně si prosím přečtete bezpečnostní upozornění a používejte zařízení v souladu s těmito pokyny. // Před začátkem používání spotřebiče pečlivě sestavte všechny jeho součásti. Zařízení používejte jen se součástmi doporučenými výrobcem. Nenechávejte zařízení bez dozoru během provozu. // Před připojením spotřebiče k síti zkontrolujte, zda uvedené napětí odpovídá napětí v místní síti. // Je-li síťová šňůra poškozena, musí být nahrazena novou nebo musí být vyměněna celá cívka kabelu. V případě poškození hlavního kabelu je z bezpečnostních důvodů nutné, aby výměnu provedla společnost Gorenje prostřednictvím autorizovaného servisu nebo jiná k tomu kvalifikovaná osoba. // Používejte a skladujte pouze na uzavřených a suchých místech mimo dosah dětí. Nepoužívejte zařízení, jestliže vám spadlo, je poškozené, v exteriéru nebo bylo ponořeno do vody. Nepoužívejte zařízení ve spojení s nepovolenými prodlužovacími šňůrami. Udržujte vlasy, volný oděv, prsty, ostatní části těla mimo otvory nebo pohybující se části. Toto zařízení mohou používat děti od 8 let a osoby s omezenou fyzickou, smyslovou či mentální schopností či osoby bez dostatečných zkušeností a znalostí, jsou-li pod dohledem, nebo pokud jim byly poskytnuty pokyny ohledně bezpečného používání zařízení a pokud znají související rizika. Při používání spotřebiče mějte děti pod dohledem a ujistěte se, že si se spotřebičem nehrají. // Děti nesmí čistit a udržovat spotřebič, pokud nejsou starší 8 let a nejsou pod dozorem. // Nenechávejte spotřebič bez dozoru, když je zapnutý. Po použití nebo při údržbářských pracích přístroj vypněte a odpojte ze sítě. // Nikdy neodpojujte spotřebič tahem za napájecí kabel. // Spotřebič je určen jen domácímu použití.

NEBEZPEČÍ

Neponořujte spotřebič do vody ani jiné kapaliny a neumývejte ho pod tekoucí vodou. S mokřýma rukama se nedotýkejte napájecího kabelu ani zástrčky.

ZVLÁŠTNÍ UPOZORNĚNÍ

Před připojením nebo výměnou sací trubice nebo nastavců spotřebič vypněte. // Nikdy nepoužívejte vysavač bez sáčku nebo cyklónové nádoby (dle modelu) a vstupních a výstupních filtrů. Udržujte otvory bez prachu, vlasů nebo jiných předmětů, které mohou snížit čistící výkon. // Nepřesunujte vysavač po místnosti tahem za připojovací kabel nebo sací trubici. Chraňte napájecí kabel před horkými povrchy a jiným poškozením, neohýbejte jej. Při používání automatického navíječe sledujte kabel rukou. Při delším používání vytáhněte kabel nejméně na 2/3 délky kabelu, abyste se vyhnuli přehřátí a poškození. Pokud používáte vysavač několik hodin, zcela vytáhněte připojovací kabel. // Sací hadici, otvory vysavače nebo příslušenství nikdy nepřibližujte k obličeji a tělu. Nepoužívejte vysavač na: uhlíky, hořící nedopalky cigaret, zápalky atd., tekuté materiály (např. pěnu z tepu koberců), tvrdé, ostré předměty (např. střepiny skla).

Zařízení nesmí být používáno na toner nebo podobné materiály. Nikdy nepoužívejte svůj vysavač pro vysávání stavebního materiálu (jako je písek, cementový prach atd.). Takové použití může zařízení zničit. // Při čištění schodů dbejte na zvýšenou pozornost

Je v souladu s následujícími evropskými směrnici: 2014/35/EU; 2014/30/EU; 2009/125/ES; 2011/65/EU. 666/2013/EU (EU modelka)

ŽIVOTNÍ PROSTŘEDÍ



Až přístroj doslouží, nevyhazujte jej do běžného komunálního odpadu, ale odevzdejte jej do sběrný určené pro recyklaci. Pomůžete tím chránit životní prostředí.

Toto zařízení je označeno podle Evropské směrnice 2012/19/EU o Likvidaci starých elektrických a elektronických zařízení (WEEE). Tato směrnice je platným celoevropským rámcem pro návratnost a recyklaci odpadních elektrických a elektronických zařízení.

ZÁRUKA A SERVIS

Pokud byste měli jakýkoliv problém nebo byste potřebovali nějakou informaci, kontaktujte Středisko péče o zákazníky společnosti Gorenje ve své zemi (telefonní číslo střediska najdete v letáčku s celosvětovou zárukou). Pokud se ve vaší zemi Středisko péče o zákazníky nenachází, můžete kontaktovat místního dodavatele výrobků Gorenje nebo Oddělení malých domácích spotřebičů Gorenje.

Jen pro osobní užití!

**PŘEJEME VÁM PŘÍJEMNÉ CHVÍLE PŘI POUŽÍVÁNÍ VYSAVAČE
VAŠE GORENJE**

Pro snadnější přepravu byly některé části spotřebiče zabaleny samostatně a bezpečně umístěny v hlavní obalové jednotce. // Před prvním použitím si přečtěte a dodržujte pokyny pro montáž a bezpečné použití. // Spotřebič je určen pro použití v domácnosti, konkrétně pro suché vysávání.



DÍLY

- 1 Vysavač
- 2 Sací trubice
- 3 Teleskopická trubice
- 4 Podlahový kartáč
- 5 Přídavné trysky

*Další nebo volitelné příslušenství závisí na vašem modelu (zkontrolujte včetně stránky)
Dodatkowe dysze*



SESTAVENÍ

Připojení sací hadice: Vložte sací hadici do otvoru. // Odpojení sací hadice: Stiskněte tlačítka na obou stranách sací hadice a vytáhněte ji. // Připojte trubku k rukojeti. // Připevněte podlahový kartáč k trubce.



OBSLUHA

- 1 Tlačítko zapnutí/vypnutí
- 2 Tlačítko navíjení kabelu



POUŽITÍ

- Teleskopická trubice // Stisknutím tlačítka zvětšíte nebo zmenšíte délku trubky.
- Regulace sání // Otevřete nebo zavřete malé posuvné tlačítko pro regulaci sání pro různé podlahy.
- Univerzální podlahový kartáč vhodný na všechny podlahové povrchy // Otevřete nebo zavřete malé posuvné tlačítko pro regulaci sání
- Přídavné trysky

*Další nebo volitelné příslušenství závisí na vašem modelu (zkontrolujte včetně stránky)
- Kartáč na parkety*



SÁČKY, NÁDOBA NA PRACH A FILTRY

- 1 Čištění nádoby na prach / Výměna vstupního filtru

Když indikátor „plná nádoba na prach“ dosáhne středu okénka, vyčistěte nádobu na prach. // Stiskněte tlačítko přímo pod rukojetí při vyzvednutí nádoby na prach. // Nádobu na prach můžete vyprázdnit následujícími způsoby: Nádobu na prach držte nad popelnici. Otevřete nádobu na prach// Vytřepte obsah nádoby na prach do popelnice. // můžete ji umýt, ale před dalším použitím se ujistěte, že je zcela suchá.

Na zadní straně nádoby na prach je vstupní filtr. // vyjměte a v případě potřeby vyčistěte. // pokud zjistíte, že je poškozený, okamžitě jej vyměňte. // K proplachování filtrů nepoužívejte pračku. // Drsný nebo abrazivní čisticí prostředek poškodí vnější povrch.

- 2 Výměna výstupního filtru

Odstraňte držák. // Vložte spodní okraj nového filtru správně do hřebenu držáku. // Zavřete držák jemným zatlačením zpět na místo. Ujistěte se, že filtr zcela zapadl do držáku.

Pro nejlepší výkon vysavače doporučujeme měnit filtry každých 6 měsíců. Tímto způsobem prodloužíte životnost vašeho produktu.

SKLADOVÁNÍ

Vypněte spotřebič. // Vytáhněte síťovou zástrčku ze zásuvky. // Síťový kabel navíjte stisknutím tlačítka pro navíjení kabelu. // Připojte spodní trubku k vysavači.

ODSTRAŇOVÁNÍ PROBLÉMŮ

Nedostatečný sací výkon?

Zkontrolujte prachový sáček (nebo nádobu na prach) a vyprázdněte je. // Zkontrolujte, zda není ucpaná tryska, trubice nebo hadice. // Odstraňte veškeré překážky a nechte vzduch proudit hadicí a/nebo trubicí v opačném směru.

ВАЖНИ ИНСТРУКЦИИ ЗА БЕЗОПАСНОСТ

Когато използвате прахосмукачката, винаги спазвайте следните мерки за безопасност: Прочетете внимателно това ръководство за употреба и използвайте уреда само в съответствие с дадените в него инструкции. // Преди да използвате уреда, сглобете внимателно всичките му части. Използвайте уреда само с частите, препоръчани от производителя. // Не оставяйте уреда без надзор по време на употреба. // Преди да включите уреда към електрическата мрежа се уверете, че напрежението, указано на уреда, отговаря на напрежението на електрическата мрежа в дома ви. // Ако захранващият кабел е повреден, го заменете с подходящ захранващ кабел или механизъм за автоматично прибиране на захранващия кабел. Захранващият кабел или механизмът за автоматично прибиране на захранващия кабел трябва да бъдат заменени от Gorenje, оторизиран сервиз на Gorenje или друго подходящо обучено лице. // Използвайте и дръжте уреда само в сухи затворени помещения и извън досега на деца. // Не използвайте уреда, ако е бил изпуснат, повреден, държан на открито или изпуснат или потопен във вода. // Не използвайте уреда с неподходяща приставка или удължител. // За да предотвратите наранявания, се уверете, че косата ви, свободни части на дрехите ви, пръстите и други части на тялото не са в контакт с отворите или подвижните части на уреда. // Този уред може да бъде използван от деца, навършили 8 години, или по-големи, както и от лица с намалени физически, сетивни или умствени способности или с липса на опит и познания за работа с уреда, само ако са под наблюдение или са били инструктирани за безопасна употреба на уреда и са наясно с евентуалните опасности при неговото ползване. Наблюдавайте децата, докато ползват уреда, и не им позволявайте да си играят с него. // Деца не трябва да почистват или поддържат уреда, освен ако са на възраст над 8 години и са наблюдавани от възрастен. // Не оставяйте уреда без надзор, докато е включен в електрически контакт. След употреба или по време на поддръжка оставете уреда на пода, изключете го и извадете щепсела от електрическия контакт, // Никога не изключвайте уреда от електрическия контакт, като дърпате захранващия кабел. // Уредът е предназначен само за домашна употреба.

ОПАСНОСТ

Не потапяйте уреда във вода или друга течност и не го мийте под течаща вода. Също така не докосвайте захранващия кабел или щепсела с мокри ръце.

СПЕЦИАЛНИ ПРЕДУПРЕЖДЕНИЯ

Винаги изключвайте уреда преди да поставяте или да сваляте всмукателната тръба, всмукателния маркуч или приставките. // Никога не използвайте прахосмукачката без торба или циклонен контейнер за прах (в зависимост от типа прахосмукачка) или без входящи и изходящи филтри. // Не позволявайте попадане на прах, косми или други замърсявания във въздушните отвори, тъй

като те могат да ги запушат и да намалят въздушния поток и силата на всмукване. // Не местете прахосмукачката през стаята, като дърпате хранящия кабел или всмукателния маркуч. Предпазвайте хранящия кабел от горещи повърхности и всякакви други повреди и избягвайте да го прегъвате. Когато използвате механизма за автоматично прибиране на хранящия кабел, използвайте ръката си, за да насочвате хранящия кабел. // При по-продължителна употреба развийте поне 2/3 от хранящия кабел, за да избегнете прегряване и повреда. Когато използвате прахосмукачката за няколко часа, развийте напълно хранящия кабел. // Дръжте всмукателната тръба, отворената част на уреда и приставките далеч от лицето и тялото си. // Никога не използвайте прахосмукачката, за да почиствате въглени или стружки, цигарени угарки, кибрит, течности (например пяна за почистване на килими) или остри и островърхи предмети (счупено стъкло и др.) Също така не използвайте прахосмукачката за почистване на тонер. Не използвайте уреда за почистване на строителни материали (като ситен пясък, вар, цимент на прах и др.) Това може да нанесе щети на уреда. // Бъдете изключително внимателни, когато почиствате стълбища.

Уредът съответства на следните европейски директиви: 2014/35/ЕС; 2014/30/ЕС; 2009/125/ЕО; 2011/65/ЕС. 666/2013/EU (EU модел)

ОКОЛНА СРЕДА



След изтичане на експлоатационния цикъл на уреда не го изхвърляйте заедно с общия домакински отпадък. Предайте уреда в оторизиран център за рециклиране. По този начин ще помогнете за опазване на околната среда.

Този уред има маркировка съгласно Европейска директива 2012/19/ЕО относно изхвърлянето на използвано електрическо и електронно оборудване (WEEE). Директивата посочва изискванията за събиране и управление на отпадъка от електрическо и електронно оборудване в сила в целия Европейски съюз.

ГАРАНЦИЯ И СЕРВИЗ

За повече информация или в случай на проблеми, моля, свържете се с Кол-центъра на Gorenje във вашата държава (телефонните номера са изброени в листа с международната гаранция). Ако във вашата държава няма такъв център, моля, свържете се с местното представителство на Gorenje или с отдела на Gorenje за малки домакински уреди.

Само за лична употреба!

GORENJE

ВИ ПОЖЕЛАВА ПРИЯТНО ПОЛЗВАНЕ НА ВАШАТА ПРАХОСМУКАЧКА

За по-лесно транспортиране някои части на уреда са опаковани отделно и и разположени в основния пакет по безопасен начин. Преди първа употреба прочетете и спазвайте инструкциите за сглобяване и безопасно ползване. Уредът е предназначен за домашна употреба, по-конкретно за сухо изсмукване на прах.



ЧАСТИ

- 1 Прахосмукачка
- 2 Смукателна тръба
- 3 Телескопична тръба
- 4 Четка за под
- 5 Допълнителни накрайници

Допълнителните или опционалните приставки зависят от вашия модел (вижте съответната страница)
Допълнителни накрайници



СГЛОБЯВАНЕ

За да свържете всмукателния маркуч: вкарвайте го в отвора. // За да свалите всмукателния маркуч: натиснете бутоните от двете му страни и го издърпайте. // Свържете тръбата с дръжката. // Прикрепете четката за под към тръбата.



РАБОТА

- 1 Бутон On/Off (Вкл./Изкл.)
- 2 Бутон за автоматично навиване на кабела



ПОЛЗВАНЕ

- Телескопична тръба // Натиснете бутона, за да увеличите или намалите дължината на тръбата.
- Регулиране на засмукването // Отворете или затворете малкия плъзгач се бутон, за да регулирате засмукването за различни подове.
- Универсална четка за под, подходяща за всякакви подови повърхности // Отворете или затворете малкия плъзгач се бутон, за да регулирате засмукването.
- Допълнителни накрайници

Допълнителните или опционалните приставки зависят от вашия модел (вижте съответната страница)

- Четка за паркет



ТОРБИЧКИ, КОНТЕЙНЕР ЗА ПРАХ И ФИЛТРИ

1 *Почистяване на контейнера за прах / Смяна на филтъра за входящ въздух*

Когато индикаторът „пълнен контейнер за прах“ достигне средата на прозореца, почистете контейнера. // натиснете бутона точно под дръжката, за да повдигнете контейнера за прах. // Можете да изпразните контейнера за прах по следните начини: Задръжте контейнера за прах над кофа за боклук. Отворете контейнера за прах // Изтръскайте съдържанието му в кофата за боклук. // можете да го измиете, но се уверете, че е напълно сух преди следваща употреба.

От задната страна на контейнера за прах е филтърът за входящ въздух. // извадете го и го почистете, ако е необходимо. // ако видите, че е повреден, незабавно го сменете. // Не почиствайте филтрите в пералня. // Силният или абразивен почистващ препарат ще повреди външната повърхност.

2 *Смяна на филтъра за изходящ въздух*

Отстранете държача. // Поставете правилно долния ръб на новия филтър в жлебовете на държача. // Затворете държача, като го натиснете внимателно обратно на мястото му. Уверете се, че филтърът пасва напълно в държача.

За най-добра работа на вашата прахосмукачка препоръчваме да смените филтрите на всеки 6 месеца. По този начин удължавате експлоатационния живот на своя уред.

СЪХРАНЕНИЕ

Изключете уреда. // Изключете захранващия кабел от електрическата мрежа. // Навийте захранващия кабел, като натиснете бутона за автоматично навиване. // Прикрепете долната тръба към прахосмукачката.

ОТСТРАНЯВАНЕ НА ПРОБЛЕМИ

Недостатъчно силно всмукване?

Проверете торбичката за прах (или контейнера) и я изпразнете. // Проверете дали накрайникът, тръбата или маркучът не са задръстени. // Отстранете всички препятствия и оставете въздуха да премине през маркуча и/или тръбата в обратна посока.

ВАЖЛИВІ ВКАЗІВКИ З БЕЗПЕКИ

Використовуючи пилосос, дотримуйтеся наступних правил безпеки: Уважно прочитайте інструкцію перед використанням приладу і дотримуйтеся вказівок, які в ній зазначені. // Складіть прилад належним чином перед використанням. Користуйтеся приладом тільки в комплекті з деталями, рекомендованими виробником. // Не залишайте увімкнений прилад без нагляду. // Перед підключенням до розетки, перевірте, чи співпадає напруга приладу, що зазначена в таблиці основних даних, з показниками вашої електромережі. // При ушкодженні шнура замініть його на відповідний або замініть весь блок змотування шнура. Для заміни шнура живлення та блоку змотування шнура зверніться до авторизованого сервісного центру Gogenje або фахівця із належною кваліфікацією. // Використовуйте і зберігайте прилад тільки всередині будинку, в сухому приміщенні; в недоступному для дітей місці. // Не використовуйте прилад після падіння, при ушкодженні, після зберігання надворі або після падіння чи занурення у воду. // Не використовуйте прилад із непідходящими насадками або подовжувачами. // Щоб уникнути травм, переконайтеся, що ваше волосся, вільні частини одягу, пальці або інші частини тіла не контактують з отворами або рухомими частинами приладу. // Цей прилад може використовуватися дітьми віком від 8 років і особами зі зниженими фізичними, сенсорними або розумовими можливостями або браком досвіду та знань, якщо за ними наглядають протягом користування приладом або якщо їм надано відповідні інструкції щодо використання приладу безпечним чином, і вони розуміють небезпеку. Тримайте дітей під наглядом, якщо вони використовують прилад, і стежте, щоб вони не грали з ним. // Діти не повинні виконувати будь-які завдання з чищення або технічного обслуговування приладу, однак діти старші 8 років можуть виконувати такі дії під пильним наглядом. // Не залишайте прилад без догляду, якщо його увімкнено в електромережу. Після використання та під час обслуговування вимкніть пристрій та витягніть вилку з розетки. // Для вимкнення приладу з електромережі ніколи не тягніть його за провід. // Пилосос призначений для використання лише у побутових цілях і умовах, всередині хатніх приміщень.

НЕБЕЗПЕЧНО

Не занурюйте прилад у воду або будь-яку іншу рідину і не промивайте його під проточною водою. Також не торкайтеся шнура живлення або вилки вологими руками.

ОСОБЛИВІ ПОПЕРЕДЖЕННЯ

Завжди вимикайте пристрій перед приєднанням чи заміною шлангу, трубки або насадок. // Ніколи не використовуйте пилосос без мішка чи контейнера для пилу (залежно від типу пилососа), або без вхідного і вихідного фільтрів. // Стежте, щоб у вентиляційні отвори на корпусі не потрапляли пил, волосся чи інші предмети,

здатні забити отвори, зменшити потік повітря та знизити потужність всмоктування. // Не пересувайте пилосос по кімнаті, тягнучи за шнур живлення чи шланг. Захищайте шнур від гарячих поверхонь та інших ушкоджень, не перегинайте і не перекручуйте його. При автоматичному змотуванні шнура, направляйте шнур рукою. // При тривалому використанні витягніть шнур принаймні на 2/3, щоб запобігти перегрівання. У разі використання пилососа протягом кількох годин підряд, повністю витягніть шнур живлення. // Тримайте трубку, відкриті частини приладу та насадки подалі від обличчя і тіла. // Ніколи не використовуйте пилосос для збирання недопалків, попелу, золи, вуглинок, тирси, сірників та збирання рідини (наприклад, волога піна для килима), гострих або загострених предметів (наприклад, уламки скла). Також не використовуйте пилосос для збирання пилу з тонера або подібних матеріалів. У жодному разі не використовуйте пилосос для прибирання будівельних матеріалів (таких як дрібнозернистий пісок, вапно, цементний пил тощо). Це може пошкодити прилад. // При чищенні сходів будьте особливо обережні.

Пристрій відповідає наступним Європейським директивам: 2014/35/EU; 2014/30/EU; 2009/125/ES; 2011/65/EU. 666/2013/EU (EU модель)

ДОВКІЛЛЯ



Після закінчення терміну його експлуатації не викидайте прилад зі звичайними побутовими відходами. Віднесіть його до уповноваженого центру з переробки. Це допоможе зберегти довкілля.

Це обладнання марковано відповідно до Європейської Директиви 2012/19/ЕС щодо утилізації електричного та електронного обладнання – WEEE. Директива визначає вимоги до збору та поводження з відходами електричного та електронного обладнання, які діють у всьому Європейському Союзі

ГАРАНТІЯ ТА РЕМОНТ

Якщо Вам необхідна інформація або у Вас виникла проблема, зверніться до Центру обслуговування клієнтів компанії Gorenje у Вашій країні (телефон можна знайти на гарантійному талоні). Якщо у Вашій країні немає Центру обслуговування клієнтів, зверніться до місцевого дилера або відділу дрібної побутової техніки Gorenje.

Тільки для домашнього використання!

**GORENJE
БАЖАЄ ВАМ ПРИЄМНОГО ВИКОРИСТАННЯ ВАШИМ ПИЛОСОСОМ!**

З метою полегшення транспортування деякі деталі приладу упаковано окремо та безпечно розміщено в пакуванні. Перед першим використанням прочитайте та дотримуйтеся інструкцій щодо збирання та безпечно використання. Прилад призначений для побутового використання в якості сухого пилососа.



ЧАСТИНИ

- 1 Пилосос
- 2 Робоча трубка
- 3 Телескопічна трубка
- 4 Щітка для підлоги
- 5 Додаткові насадки

*Наявність додаткового приладдя залежить від вашої моделі (див. список приладдя)
Додаткові насадки*



ЗБИРАННЯ

Під'єднання всмоктувального шланга: вставте всмоктувальний шланг у отвір. // Від'єднання всмоктувального шланга: натисніть на кнопки з обох боків всмоктувального шланга й витягніть його. // Під'єднайте трубку до рукоятки. // Прикріпіть до трубки щітку для підлоги.



КОРИСТУВАННЯ

- 1 Кнопка «Увімк./Вимк.»
- 2 Кнопка змотування шнура



КОРИСТУВАННЯ

- Телескопічна трубка // Щоб збільшити чи зменшити довжину трубки, натисніть кнопку.
- Регулювання всмоктування // Щоб регулювати всмоктування для різних видів підлоги, відкрийте чи закрийте невелику ковзну кнопку.
- Універсальна щітка підходить для всіх видів підлоги // Щоб регулювати всмоктування, відкрийте чи закрийте невелику ковзну кнопку
- Додаткові насадки

Наявність додаткового приладдя залежить від вашої моделі (див. список приладдя)

- Щітка для паркету



МІШКИ, КОНТЕЙНЕР ДЛЯ ПИЛУ ТА ФІЛЬТРИ

- 1 Очищення пилозбірника / Заміна вхідного фільтра

Коли індикатор «заповнення пилозбірника» досягне середини віконця, випорожніть пилозбірник. // Натисніть на кнопку безпосередньо під рукою, щоб вийняти пилозбірник. // Спорожнити пилозбірник можна так: Тримайте пилозбірник над відром для сміття. Відкрийте пилозбірник // Витрусіть його вміст у відро для сміття. // Пилозбірник можна мити, але перед наступним використанням перевірте чи він повністю сухий. На задній стороні пилозбірника є вхідний фільтр. // Вийміть його та почистіть, якщо потрібно. // Якщо помітили, що фільтр пошкоджений, негайно замініть його. // Не періть фільтри в пральній машині. // Жорсткі або абразивні мийні засоби можуть пошкодити зовнішню поверхню.

- 2 Заміна вихідного фільтра

Зніміть тримач. // Вставте нижній край нового фільтра у відповідні пази тримача. // Закрийте тримач, злегка натиснувши на нього. Перевірте, щоб фільтр повністю закріпився в тримачі.

Щоб пилосос працював якнайкраще, рекомендуємо міняти фільтри кожні 6 місяців. Так ви продовжите строк експлуатації виробу.

ЗБЕРІГАННЯ

Вимкніть прилад. // Вийміть штепсель з розетки. // Змотайте шнур живлення, натиснувши кнопку змотування шнура. // Прикріпіть нижню трубку до пилососа.

УСУНЕННЯ НЕСПРАВНОСТЕЙ

Недостатня потужність всмоктування?

Перевірте мішок (або контейнер) для пилу та випорожніть його. // Перевірте, чи не заблоковано отвір, трубку чи шланг. // Видаліть усі перешкоди, щоб потік повітря міг вільно проходити через шланг та/або трубку в протилежному напрямку.

ПРЕДУПРЕЖДЕНИЯ

Перед использованием прибора внимательно прочитайте инструкцию по эксплуатации и используйте прибор в соответствии с ней. // Перед использованием соберите прибор, правильно установив все детали. Разрешается использовать прибор только с деталями, рекомендованными производителем. // Не оставляйте работающий прибор без присмотра. // Перед подключением проверьте, совпадает ли напряжение, указанное в заводской табличке, с фактическими параметрами сети. // При повреждении шнура замените его новым шнуром или устройством смотки, которые можно приобрести в сервисном центре Gorenje. Замену сетевого шнура может производить только специалист сервисного центра. // Используйте и храните прибор только в сухих закрытых помещениях, вне пределов досягаемости детей. // Не пользуйтесь прибором, если он упал, поврежден, хранился на открытом воздухе или упал в воду. // Не используйте для прибора несоответствующие удлинители. // Следите, чтобы волосы, длинная одежда, пальцы и другие части тела не касались отверстий и подвижных частей прибора. // Допускается использование прибора детьми старше 8 лет и людьми с ограниченными физическими, сенсорными и умственными способностями или с недостатком опыта или знаний, только если они находятся под присмотром или получили инструкции по безопасному использованию прибора и понимают опасности, связанные с его эксплуатацией. Следите за детьми во время работы прибора. Не позволяйте детям играть с прибором! // Дети могут очищать и осуществлять обслуживание прибора, только если они достигли восьмилетнего возраста и находятся под присмотром. // Не оставляйте подключенный к электросети прибор без присмотра. Отсоедините вилку от розетки после использования прибора и перед его обслуживанием. // Никогда не выключайте прибор, извлекая вилку из розетки. // Пылесос предназначен для домашнего использования.

ОПАСНОСТЬ

Не погружайте прибор в воду и другую жидкость, не мойте под струей воды. Не прикасайтесь к сетевому шнуру и вилке мокрыми руками.

ВАЖНЫЕ ПРЕДУПРЕЖДЕНИЯ

Перед подсоединением или заменой шланга и насадок выключите прибор. // Не используйте прибор без мешка или пылесборника (в зависимости от модели), выпускного фильтра и фильтра мотора. // Для сохранения мощности всасывания и эффективной уборки следите за чистотой всасывающих отверстий. Регулярно очищайте отверстие трубы от пыли, волос и других загрязнений, которые могут блокировать воздушный поток. // Не тяните прибор

за шланг и шнур. Следите, чтобы шнур не касался горячих поверхностей и не перегибался. Во время смотки придерживайте шнур рукой. // При длительном использовании вытяните шнур на 2/3 длины во избежание перегрева и поломки прибора. Если прибор работает несколько часов подряд, размотайте шнур полностью. // Во избежание травм не приближайте трубу и насадки к голове и телу во время работы прибора. // Запрещается использовать прибор для уборки пепла, золы, горячих и тлеющих предметов, опилок, окурков, спичек, жидкостей (например, пены для ковров), острых предметов (осколков и т. п.). Запрещается использовать прибор для уборки тонера и подобных материалов. Не используйте прибор для уборки строительного мусора (мелкого песка, извести, цемента), так как это может привести к поломке прибора. // Соблюдайте осторожность при уборке лестниц.

Прибор соответствует следующим европейским директивам: 2014/35/EU; 2014/30/EU; 2009/125/ES; 2011/65/EU. 666/2013/EU (EU модель)

ОКРУЖАЮЩАЯ СРЕДА



После окончания срока службы не выбрасывайте прибор вместе с бытовыми отходами. Передайте его в специализированный пункт для дальнейшей утилизации. Этим вы поможете сохранить окружающую среду.

Данный прибор маркирован в соответствии с Европейской директивой 2012/19/EU по обращению с отходами от электрического и электронного оборудования (Waste Electrical and Electronic Equipment — WEEE). Данная директива определяет требования по сбору и утилизации отходов электрического и электронного оборудования, действующие во всех странах ЕС.

ГАРАНТИЯ И СЕРВИС

Для получения дополнительной информации и при возникновении проблем обратитесь в Центр поддержки пользователей (номер телефона указан в гарантийных обязательствах). Адреса и телефоны авторизованных сервисных центров указаны в брошюре «Гарантийные обязательства» или в гарантийном талоне.

Только для домашнего использования!

GORENJE
ЖЕЛАЕТ, ЧТОБЫ ПОЛЬЗОВАНИЕ ПРИБОРОМ ДОСТАВИЛО ВАМ
УДОВОЛЬСТВИЕ!

Для удобства транспортировки некоторые детали прибора упакованы по отдельности и уложены в упаковку прибора. Перед первым использованием прибора прочитайте и соблюдайте инструкции по сборке и безопасной эксплуатации. Прибор предназначен для бытового использования для сухой уборки.



ОПИСАНИЕ

- 1 Пылесос
- 2 Гибкий шланг
- 3 Телескопическая трубка
- 4 Щетка для пола
- 5 Дополнительные насадки

Дополнительное оборудование зависит от модели (см. лист комплектации)

Дополнительные насадки



СБОРКА

Подсоединение гибкого шланга: вставьте гибкий шланг в гнездо. // Отсоединение гибкого шланга: нажмите на кнопки по бокам основания гибкого шланга и потяните шланг вверх. // Подсоедините трубку к рукоятке. // Установите щетку для пола на трубку.



УПРАВЛЕНИЕ

- 1 Кнопка вкл./выкл.
- 2 Кнопка смотки шнура питания



ИСПОЛЬЗОВАНИЕ

- Телескопическая трубка // Нажмите кнопку, чтобы отрегулировать длину трубки.
- Регулировка скорости // Открывайте или закрывайте небольшую задвижку, чтобы регулировать мощность всасывания в зависимости от вида поверхности.
- Универсальная щетка для пола подходит для любых покрытий. // Открывайте или закрывайте небольшую задвижку, чтобы регулировать мощность всасывания.
- Дополнительные насадки

Дополнительное оборудование зависит от модели (см. лист комплектации)

- Паркетная щетка



МЕШКИ, КОНТЕЙНЕР ДЛЯ ПЫЛИ И ФИЛЬТРЫ

1 Очистка контейнера для пыли / Замена впускного фильтра

Когда индикатор заполнения контейнера для пыли достигает середины окошка, контейнер необходимо очистить. // Нажмите кнопку под ручкой, чтобы снять контейнер для пыли. // Чтобы опустошить контейнер, держите его над мусорным ведром и откройте. // Вытряхните мусор из контейнера в мусорное ведро. // Вы можете промыть контейнер, но полностью просушите его перед следующим использованием.

С задней стороны контейнера для пыли находится впускной фильтр. // Снимите фильтр и при необходимости очистите. // Если фильтр поврежден, сразу замените его. // Не стирайте фильтры в стиральной машине. // Жесткие или абразивные средства могут повредить внешнюю поверхность.

2 Замена выпускного фильтра

Снимите держатель. // Вставьте нижний край нового фильтра в выступы держателя. // Закройте держатель, слегка надавив на него. Убедитесь, что фильтр целиком установлен в держателе.

Для эффективной работы пылесоса рекомендуется менять фильтры каждые 6 месяцев. Это поможет продлить срок службы прибора.

ХРАНЕНИЕ

Выключите прибор. // Выньте вилку из розетки. // Смотайте шнур питания, нажав на кнопку смотки шнура. // Прикрепите трубку к пылесосу.

УСТРАНЕНИЕ НЕИСПРАВНОСТЕЙ

Недостаточная мощность всасывания

Проверьте мешок или контейнер для пыли и очистите. // Проверьте, не засорена ли насадка, трубка или шланг. // Удалите засор и продуйте воздух через шланг и/или трубу в противоположном направлении.

ЕСКЕРТУЛЕР

Аспапты пайдалануды бастамас бұрын пайдалану жөніндегі нұсқаулықты мұқият оқыңыз және аспапты нұсқаулыққа сәйкес қолданыңыз. // Қолданар алдында барлық бөлшектерін дұрыс орната отырып, аспапты құрастырыңыз. Аспапты өндіруші ұсынған бөлшектермен ғана қолдануға рұқсат етіледі. // Жұмыс жасап тұрған аспапты қараусыз қалдырмаңыз. // Жалғар алдында зауыттық жапсырмада көрсетілген кернеудің желідегі нақты кернеуге сәйкес келетіндігін тексеріп алыңыз. // Шнур зақымдалған кезде оны Gogenje сервис орталығынан сатып алуға болатын жаңа шнурмен немесе орау құрылғысымен ауыстырыңыз. Желілік шнурды ауыстыруды тек сервис орталығының маманы ғана орындай алады. // Аспапты балалардың қолы жетпейтін құрғақ, жабдық ғимараттарда ғана қолданыңыз және сақтаңыз. // Егер аспап құлаған, зақымдалған, ашық ауада сақталған немесе суға құлаған болса, оны қолданбаңыз. // Аспап үшін сәйкес келмейтін ұзартқыштарды қолданбаңыз. // Шаштың, ұзын киімнің, саусақтың және дененің басқа да мүшелерінің аспаптың саңылауы мен жылжымалы бөліктеріне тиіп тұрмауын қадағалаңыз. // Аспапты 8 жастан асқан балалардың және физикалық, сенсорлық және ақыл-ой қабілеттері шектелген немесе білімі немесе тәжірибесі жетіспейтін адамдардың қандай да бір тұлғалардың қарауында болған немесе аспапты қауіпсіз қолдану жөніндегі нұсқауларды алған және оны пайдалануға байланысты қауіптерді түсінген жағдайларда ғана қолдануына болады. Аспап жұмысы кезінде балаларды қадағалаңыз. Балаларға аспаппен ойнауға рұқсат етпеңіз! // Балалар сегіз жасқа жеткен және үлкен кісінің қарауында болған жағдайда ғана аспапты тазалауды және оған қызмет көрсетуді орындай алады. // Электр желісіне жалғанған аспапты қараусыз қалдырмаңыз. Аспапты қолданып болған соң және оған қызмет көрсету алдында ашаны розеткадан ажыратыңыз. // Аспапты ешқашан ашасын розеткадан ажырату арқылы өшірмеңіз. // Шаңсорғыш үйде қолдануға арналған.

ҚАУІПТІЛІК

Аспапты суға және басқа да сұйықтыққа батырмаңыз, ағын судың астында жумаңыз. Желілік шнурды және ашаны дымқыл қолыңызбен ұстамаңыз.

МАҢЫЗДЫ ЕСКЕРТУЛЕР

Шлангты және қондырмаларын жалғар немесе ауыстырар алдында аспапты өшіріңіз. // Аспапты қапсыз немесе шаң жинағышсыз (моделіне байланысты), шығару сүзгісіз және мотор сүзгісіз қолданбаңыз. // Сору қуатын және жинау тиімділігін сақтау үшін соратын саңылаулардың тазалығын қадағалаңыз. Тұрбаның саңылауларын шаңнан, шаштан және ауа ағынын бітеуі мүмкін басқа да ластардан жиі тазалап тұрыңыз. // Аспапты шлангасынан және шнурынан тартпаңыз. Шнурдың ыстық беттерге тимеуін және майыспауын қадағалаңыз. Орау кезінде шнурды қолыңызбен ұстап тұрыңыз. // Ұзақ уақыт

бойы қолданған кезде аспаптың қызып кетуінің және сынуының алдын алу үшін шнурды 2/3 ұзындыққа ғана шығарыңыз. Егер аспап қатарынан бірнеше сағат жұмыс жасаса, шнурды толықтай ораңыз. // Жарақат алудың алдын алу үшін түтікті және қондырмаларды аспап жұмыс жасап тұрған кезде басыңызға және денеңізге жақындатпаңыз. // Аспапты күлді, ыстық және бықсып жатқан заттарды, жоңқаларды, тұқылдарды, сіріңкелерді, сұйықтықтарды (мысалы, кілемдерге арналған көбік), өткір заттарды (жарықшақтарды және т.б.) жинау үшін қолдануға тыйым салынады. Аспапты тонерді және сол сияқты материалдарды жинау үшін қолдануға тыйым салынады. Аспапты құрылыс қоқысын (ұсақ құм, ізбес, цемент) жинау үшін қолданбаңыз, өйткені бұл аспаптың сынуына алып келуі мүмкін. // Баспалдақтарды жинау кезінде аса сақ болыңыз.

Аспап келесі еуропа директиваларына сәйкес келеді: 2014/35/EU; 2014/30/EU; 2009/125/ES; 2011/65/EU. 666/2013/EU (EU модель)

ҚОРШАҒАН ОРТА



Қызмет ету мерзімі аяқталғаннан кейін аспапты тұрмыстық қалдықтармен бірге лақтырмаңыз. Оны одан әрі жою үшін мамандандырылған жерге жіберіңіз. Осылайша қоршаған ортаны қорғауға көмектесесіз.

Бұл аспап Электрлік және электронды жабдықтардың қалдықтарын қолдану туралы 2012/19/EU еуропа деректемесіне сәйкес таңбаланған (Waste Electrical and Electronic Equipment – WEEE). Осы деректеме ЕО барлық елдерінде қолданылатын электрлік және электронды жабдықтардың қалдықтарын жинау және кәдеге жарату бойынша талаптарды анықтайды.

КЕПІЛДІК ЖӘНЕ СЕРВИС

Қосымша ақпарат алу үшін немесе қандай да бір мәселелер туындаған жағдайда Пайдаланушыларды қорғау орталығына хабарласыңыз (телефон нөмірлері кепілдік міндеттемелерінде көрсетілген). Авторлық құқығы бар сервис орталықтарының мекенжайлары мен телефон нөмірлері “Кепілді міндеттемелер” кітапшасында немесе кепілдік талонында көрсетілген.

Тек үйде қолдануға арналған!

GORENJE

АСПАПТЫ АСҚАН ҚЫЗЫҒУШЫЛЫҚПЕН ҚОЛДАНУЫҢЫЗДЫ ТІЛЕЙМІЗ!

Қауіпсіздік мақсатында аспаптың кейбір бөліктері жеке қапталған және негізгі қаптамаға салынған. Алғаш қолданар алдында құрастыру және қауіпсіз пайдалану жөніндегі нұсқаулықпен мұқият танысып шығыңыз. Аспап тұрмыстық қолдануға, жекелегенде құрғақтай вакуумды тазалауға арналған.



КОМПОНЕНТТЕРІ

- 1 Шаңсорғыш
 - 2 Соратын құбыр
 - 3 Телескоптық құбыр
 - 4 Еденге арналған щетка
 - 5 Қосымша қондырмалар
- Қосымша жабдық моделіне байланысты болады (жиынтық парағын қараңыз)*
Қосымша қондырмалар



ҚҰРАСТЫРУ

Соратын шлангты жалғау үшін: соратын шлангты саңылауға салыңыз. // Соратын шлангты ажырату үшін: соратын шлангтың екі бетіндегі батырмаларды басып, оны шығарып алыңыз. // Құбырды сапқа жалғаңыз. // Еденге арналған щетканы құбырға бекітіңіз.



БАСКАРУ

- 1 Қосу/өшіру батырмасы
- 2 Шнурды орау батырмасы
- 3 Жылдамдықты қолмен реттеу // Сору қуатын арттыру немесе азайту үшін батырманы айналдырыңыз. // Батырманың бүйір беттеріндегі кішкене белгілердің көмегімен кез келген бет үшін барынша тиімді режимді таңдауға болады.



КОЛДАНУ

- Телескоптық түтік // Түтік ұзындығын реттеу үшін батырманы басыңыз.
 - Жылдамдықты реттеу // Беттің түріне байланысты сору қуатын реттеу үшін шағын ысырманы ашыңыз немесе жабыңыз.
 - Еденге арналған әмбебап щетканы кез келген жабындарға қолдануға болады. // Сору қуатын реттеу үшін шағын ысырманы ашыңыз немесе жабыңыз.
 - Қосымша қондырмалар
- Қосымша жабдық моделіне байланысты болады (жиынтық парағын қараңыз)*
- Паркет щеткасы



ҚАПТАР. ШАҢ ЖИНАҒЫШ ПЕН СҮЗГІЛЕР

- 1 *Шаңға арналған контейнерді тазалау / Енгізу сүзгісін ауыстыру*
Контейнерді толтыру индикаторы терезенің ортасына жеткен кезде шаңға арналған контейнерді тазалаңыз. // Контейнерді алу үшін тұтқа астындағы батырманы басыңыз. // Шаңға арналған контейнерді босату келесі тәсілмен жүргізіледі: Шаңға арналған контейнерді қоқыс бағының үстіне қойыңыз. Контейнерді ашыңыз // Шаңға арналған контейнердің ішіндегісін қоқыс бағына қағып жіберіңіз. // Контейнерді жууға болады, бірақ орнына орнату алдында оның толықтай кепкеніне көз жеткізіңіз. Шаңға арналған контейнердің артқы бетінде шығару сүзгісі бар. // Тазалау қажет болған кезде оны шығарып алыңыз. // Егер сүзгінің бүлінгенін байқасаңыз, оны тез арада ауыстырыңыз. // Сүзгілерді жуу үшін кір жуу машинасын қолданбаңыз. // Қатты немесе абразивтік жуу құралдары сыртқы бетті зақымдайды.
- 2 *Шығару сүзгісін ауыстыру*
Бекіткішті ағытып алыңыз. // Жаңа сүзгінің төменгі жиегін бекіткіштің ойықтарына ақырын салыңыз. // Бекіткішті ақырын басу арқылы жабыңыз. Сүзгінің бекіткішке толықтай кіргеніне көз жеткізіңіз.

Шаңсорғыштың тиімді жұмыс жасауы үшін біз сүзгілерді әр 6 ай сайын ауыстыруды ұсынамыз. Осының арқасында өміңіздің қызмет ету мерзімін ұзартасыз.

САҚТАУ

Аспапты ажыратыңыз. // Желілік ашаны розеткадан ажыратыңыз. // Шнурды орау батырмасын басу арқылы желілік шнурды ораңыз. // Төменгі құбырды шаңсорғышқа бекітіңіз.

АҚАУЛЫҚТАРДЫ ІЗДЕУ ЖӘНЕ ЖОЮ

Сору қуаты жеткіліксіз бе?

Шаңға арналған қапты (немесе шаңға арналған контейнерді) тексеріңіз және оны босатыңыз. // Қондырманың, құбырдың немесе шлангтың блокталмағанын тексеріңіз. // Барлық кедергілерді жойып, шлангты және/немесе құбырды кері бағытта үрлеңіз.

TÄRKEITÄ TURVAOHJEITA

Huomioi aina seuraavat perusvarotoimenpiteet käyttäessäsi imuria: Lue tämä käyttöopas huolellisesti läpi ja käytä laitetta ainoastaan sen sisältämien ohjeiden mukaisesti. // Kokoa laite huolellisesti ennen käyttöä. Käytä laitteessa ainoastaan valmistajan suosittelemia osia. // Älä milloinkaan jätä laitetta ilman valvontaa käytön aikana. // Ennen kuin liität laitteen verkkovirtaan, varmista että laitteen ilmoitettu jännite vastaa kotisi verkkovirran jännitettä. // Jos virtajohto on vaurioitunut, vaihda se sopivaan johtoon tai virtajohdon kelauslaitteeseen. Virtajohto tai virtajohdon kelauslaite on vaihdettava Gorenjen, Gorenjen valtuutetun huoltokorjaamon tai vastaavien pätevien henkilöiden toimesta. // Käytä ja säilytä laitetta kuivissa sisätiloissa ja lasten ulottumattomissa. // Älä käytä laitetta, jos se on pudonnut, vaurioitunut, sitä on pidetty ulkona tai se on pudonnut tai upotettu veteen. // Älä käytä laitetta siihen sopimattoman lisälaitteen tai jatkojohdon kanssa. // Vammojen ehkäisemiseksi varmista, että hiukset, löysät vaatteet, sormet tai muut ruumiinosat eivät joudu kosketuksiin laitteen ilmanvaihtoaukkojen tai liikkuvien osien kanssa. // Laitetta voivat käyttää 8 vuotta täyttäneet lapset sekä henkilöt, joiden fyysiset, aistitoimintoihin liittyvät tai henkiset kyvyt ovat heikentyneet tai joilla ei ole riittävästi kokemusta tai tietämystä heidän turvallisuudestaan vastaavan henkilön valvonnassa tai jos heitä on opastettu laitteen turvallisessa käytössä ja he ymmärtävät sen käyttöön liittyvät riskit. Valvo lapsia, kun he käyttävät laitetta ja varmista, että he eivät leiki sillä. // Lapset saavat suorittaa laitteelle puhdistus- ja huoltotöitä vain, jos he ovat täyttäneet 8 vuotta ja tekevät työt valvonnan alaisina. // Älä jätä laitetta ilman valvontaa, kun se on liitetty verkkovirtaan. Käytön jälkeen tai huollon ajaksi aseta laite lattialle, katkaise sen virta ja irrota virtajohto pistorasiasta. // Älä milloinkaan irrota laitetta sähköverkosta virtajohdosta vetämällä. Laite on vain tarkoitettu kotitalouskäyttöön.

VAARA

Älä upota laitetta veteen tai mihinkään muuhun nesteeseen, äläkä huuhtelee sitä juoksevilla vedellä. Älä myöskään kosketa virtajohtoa tai pistoketta märin käsin.

ERITYISIÄ VAROITUKSIA

Sammuta laite aina ennen imuputken, imuletkun tai lisälaitteiden kiinnittämistä tai vaihtamista.

Älä milloinkaan käytä imuria ilman pölypussia tai syklonipölysäiliötä (imurin tyypistä riippuen) tai ilman tulo- ja poistoilmansuodattimia.

Pidä ilmanvaihtoaukot vapaina pölystä, hiuksista ja muista epäpuhtauksista, jotka saattaisivat tukkia ne, alentaa ilmanvirtausta ja näin heikentää imutehoa.

Älä siirrä imuria huoneen poikki vetämällä sitä virtajohdosta tai imuletkusta. Suojaa virtajohtoa kuumilta pinnoilta ja muilta vaurioilta ja vältä vääntämistä sitä mutkalle. Kun käytät automaattista virtajohdon kelauslaitetta, ohjaa virtajohtoa kädellä. Kun käytät laitetta pitkään, vedä vähintään 2/3 virtajohdosta ulos ylikuumentumisen ja vaurioitumisen estämiseksi. Kun käytät imuria useita tunteja, vedä virtajohto kokonaan ulos. // Pidä imuletku, laitteen avoin osa ja lisälaitteet loitolla kasvoistasi ja kehostasi. Älä milloinkaan imuroi laitteella hiillosta, viilapurua, tupakantumppeja, tulitikkuja, nesteitä (esim. matonpuhdistusvaahto) tai teräviä tai teräväkärkisiä esineitä (kuten lasinsirut jne.). Älä myöskään käytä imuria väriaineen imurointiin. Älä käytä pölynimuria rakennusmateriaalin (kuten hieno hiekka, kalkki, sementtijuahuhe jne.) imurointiin. Seurauksena voi olla laitteen vaurioituminen. // Ole erityisen huolellinen siivotessasi portaissa.

Laite on seuraavien eurooppalaisten direktiivien mukainen: 2014/35/EU; 2014/30/EU; 2009/125/EY; 2011/65/EU. 666/2013/EU (EU malli)

YMPÄRISTÖ



Kun laitteen käyttöikä on saavutettu, sitä ei saa hävittää kotitalousjätteen mukana. Toimita laite sen sijaan valtuutettuun kierrätyskeskukseen. Näin autat säästämään ympäristöä.

Tämä laite on merkitty Euroopan parlamentin ja neuvoston sähkö- ja elektroniikkalaiteromusta antaman direktiivin 2012/19/EY mukaisesti. Tämä direktiivi määrittää koko Euroopan unionin sähkö- ja laiteromun palautusta ja kierrätystä koskevat vaatimukset.

TAKUU JA KORJAUKSET

Jos kaipaat lisätietoa tai sinulla on ongelma, ota yhteyttä Gorenjen palvelukeskukseen maassasi (puhelinnumero löytyy kansainvälisestä takuukortista). Jos maassasi ei ole palvelukeskusta, ota yhteyttä paikalliseen Gorenje-jälleenmyyjääsi tai Gorenjen pienten kotitalouskoneiden osastoon.

Vain yksityiseen käyttöön!

**GORENJE
TOIVOTTA SINULLE MIELLYTTÄVIÄ HETKIA UUDEN PÖLYNIMURISI PARISSA**

Kuljetuksen helpottamiseksi jotkin laitteen osat on pakattu erikseen ja sijoitettu turvallisesti varsinaisen laitepakkauksen sisälle. // Lue asennusta ja turvallista käyttöä koskevat ohjeet ennen ensimmäistä käyttökertaa ja noudata niitä. Laite on tarkoitettu kotitalouskäyttöön ja erityisesti kuivaimurointiin.



OSAT

- 1 Pölynimuri
- 2 Imuputki
- 3 Teleskooppiputki
- 4 Lattiaharja
- 5 Lisäsuulakkeet

Lisätarvikkeet tai valinnaiset tarvikkeet riippuvat mallista (katso sisältöä koskeva sivu)
Lisäsuulakkeet



KOKOAMINEN

Imuletkun liittäminen: aseta imuletku aukkoon. // Imuletkun irrottaminen: paina imuletkun molemmilla puolilla olevia painikkeita ja vedä letku ulos. // Liitä putki kädensijaan. // Kiinnitä lattiaharja putkeen.



PAINIKKEET JA SÄÄTIMET

- 1 Päälle/pois-painike
- 2 Johdon kelauspainike



KÄYTTÖ

- Teleskooppiputki // Paina painiketta putken pidentämiseksi tai lyhentämiseksi.
- Imun säätö // Avaa tai sulje pieni liukupainike imun säätämiseksi eri lattioille.
- Yleislattiहारja, joka sopii kaikille lattiatyypille // Avaa tai sulje pieni liukupainike imun säätöä varten.
- Lisäsuulakkeet

Lisätarvikkeet tai valinnaiset tarvikkeet riippuvat mallista (katso sisältöä koskeva sivu)
- Parkettiharja



PÖLYPUSSIT, PÖLYSÄILIÖ JA SUODATTIMET

- 1 Pölysäiliön puhdistaminen / Tuloilmasuodattimen vaihtaminen

Kun 'pölysäiliön täyttöasteen' ilmaisin saavuttaa ikkunan keskiosan, puhdista pölysäiliö. // poimi pölysäiliö painamalla suoraan kädensijan alla olevaa painiketta. // Voit tyhjentää pölysäiliön seuraavilla tavoilla: Pidä pölysäiliötä roska-astian yläpuolella. Avaa pölysäiliö // Ravistele pölysäiliön sisältö roska-astiaan. // voit pestä säiliön, mutta varmista, että se on täysin kuiva ennen seuraavaa käyttöä.

Pölysäiliön takasivulla on tuloilmasuodatin. // ota se pois paikaltaan ja puhdista tarvittaessa. // vaihda se uuteen, jos huomaat sen vahingoittuneen. // Älä huuhtelee suodattimia pesukoneessa. // Voimakkaat tai hankaavat puhdistusaineet vaurioittavat ulkopintaa.

- 2 Poistoilmasuodattimen vaihtaminen

Irrota pidin. // Vie uuden suodattimen alareuna huolellisesti pitimen kiskoihin. // Sulje pidin painamalla se varovasti paikalleen. Varmista, että suodatin asettuu kokonaisuudessaan pitimeen.

Pölyimurin parhaan suorituskyvyn varmistamiseksi suosittelemme vaihtamaan suodattimet 6 kuukauden välein. Näin pidennät myös tuotteen käyttöikää.

SÄILYTYS

Katkaise laitteen virta. // Irrota virtajohdon pistotulppa pistorasiasta. // Kelaä virtajohto sisään painamalla johdon kelauspainiketta. // Kiinnitä alempi putki pölynimuriin.

VIANETSINTÄ

Liian heikko imuteho?

Tarkista pölypussi (tai pölysäiliö) ja tyhjennä se. // Tarkista, onko suulake, putki tai letku tukossa. // Poista mahdolliset tukokset ja anna ilman virrata letkun ja/tai putken läpi vastakkaiseen suuntaan.

VIGTIGE SIKKERHEDSANVISNINGER

Overhold altid følgende grundlæggende sikkerhedsforskrifter ved brug af støvsuger: Læs sikkerhedsforskrifterne grundigt, og brug kun apparatet som beskrevet i denne brugsanvisning. // Saml apparatet korrekt, inden du bruger det. Brug kun dele, som er anbefalet af producenten. // Efterlad ikke apparatet uden opsyn, mens det er tændt. // Før apparatet kobles til lysnettet, skal du kontrollere, at den spænding, der er angivet på apparatet, svarer til spændingen i dit hjem. // Hvis ledningen bliver beskadiget, skal den udskiftes med en tilsvarende ledning eller en ledningsoprulningsenhed. Hvis ledningen eller ledningsoprulningsenheden bliver beskadiget, skal den udskiftes af Gorenje, Gorenjes autoriserede servicecenter eller en faguddannet tekniker. // Brug kun apparatet indendørs. Sørg for, at apparatet er utilgængeligt for børn. // Brug ikke apparatet, hvis det har været tabt, er blevet beskadiget, har været opbevaret udendørs eller har været nedsænket i vand. // Brug ikke apparatet med et uegnet mundstykke eller forlængerstykke monteret. // For at undgå personskade skal du sørge for at holde hår, løstsiddende tøj, fingre og andre kropsdele væk fra apparatets åbninger og bevægelige dele. // Dette apparat må bruges af børn på 8 år og derover og af personer med nedsatte fysiske, sensoriske eller mentale evner eller manglende erfaring og viden, hvis de er under opsyn under brugen af apparatet, eller hvis de har modtaget relevante instruktioner i sikker betjening af apparatet og forstår de involverede risici. Hold børn under opsyn, når de bruger apparatet. Lad ikke børn lege med apparatet. // Børn bør ikke rengøre eller udføre vedligeholdelsesopgaver på apparatet, medmindre de er over 8 år gamle og under opsyn. // Efterlad aldrig apparatet uden opsyn, når det er tilsluttet lysnettet. Træk stikket ud af stikkontakten, og stil apparatet sikkert på gulvet, når det ikke er i brug, efter hver brug og før rengøring og opbevaring af apparatet. // Træk aldrig i ledningen til apparatet for at slukke for det. // Dette apparat er kun beregnet til brug i private husholdninger.

FARE

Nedsenk ikke apparatet i vand eller andre væsker, og skyl det ikke under rindende vand. Undgå at berøre ledningen eller stikket med våde hænder.

SÆRLIGE ADVARSLER

Sluk altid for apparatet, før du monterer eller afmonterer rør, slange eller mundstykke. Brug ikke apparatet uden en støvsugerpose eller en cyklonbeholder monteret (afhængigt af modellen) eller uden indsugnings- og udblæsningsfiltre. // Hold ventilationsåbningerne fri for støv, hår og andet snavs, som kan blokere åbningerne og dermed reducere luftstrømmen og sugestyrken. // Træk ikke apparatet hen over gulvet ved at trække i ledningen eller slangen og røret. Pas på, at ledningen ikke kommer i kontakt med varme flader, bliver bøjet eller knækket eller på anden måde beskadiget. Hold altid ved ledningen, når du ruller den op med det automatiske ledningsoprul. // Hvis du skal bruge apparatet i længere tid, skal du trække mindst 2/3 af ledningen ud for at forebygge overophedning og beskadigelse af ledningen. Hvis du skal bruge apparatet i flere timer, skal du trække ledningen helt ud. // Hold støvsugerlangen,

mundstykket og andre åbninger væk fra dit ansigt og din krop. // Brug aldrig apparatet til at støvsuge gløder, cigaretskodder, tændstikker, væsker (f.eks. renseskum til tæpper), eller skarpe og spidse genstande (glasskår osv.). Du må heller ikke suge printertoner op. Brug aldrig apparatet til opsugning af byggematerialer såsom fint sand, kalk, cementstøv osv. Det kan beskadige apparatet. // Vær særligt påpasselig ved støvsugning på trapper.

Apparatet lever op til følgende EU-direktiver: 2014/35/EU; 2014/30/EU; 2009/125/ES; 2011/65/EU. 666/2013/EU (EU model)

MILJØ



Når apparatet er udtjent, må det ikke bortskaffes sammen med husholdningsaffaldet. Indlever det i stedet på din lokale genbrugsstation. Det er med til at beskytte miljøet.

Dette produkt er mærket i henhold til EU-direktiv 2012/19/EF om affald fra elektriske og elektroniske produkter – WEEE. Direktivet angiver kravene til indsamling og håndtering af affald fra elektriske og elektroniske produkter, som er gældende i hele EU.

GARANTI OG REPARATION

Oplever du problemer med apparatet, eller har du brug for yderligere information, kan du kontakte Gorenjes kundeservicecenter i dit land (telefonnumrene fremgår af det internationale garantibevis). Hvis Gorenje ikke har et kundeservicecenter i dit land, skal du kontakte den nærmeste Gorenje-forhandler eller Gorenjes afdeling for små husholdningsapparater.

Kun til brug i private husholdninger!

**GORENJE
ØNSKER DIG RIGTIG GOD FORNØJELSE MED APPARATET**

For at gøre transporten nemmere er visse apparater pakket separat og placeret sikkert i den primære emballageenhed. Før apparatet bruges første gang, skal du læse og følge instruktionerne vedrørende samling og sikker brug. Dette apparat er beregnet til husholdningsbrug, mere specifikt til tørstøvsugning.



DELE

- 1 Støvsuger
- 2 Sugerør
- 3 Teleskoprør
- 4 Gulvbørste
- 5 Yderligere dyser

Yderligere udstyr eller ekstraudstyr afhænger af din model (se medfølgende tilbehør)

Yderligere dyser



SAMLING

Sådan påsættes sugerøret: Indsæt sugerøret i åbningen. // Sådan fjernes sugerøret: Tryk på knapperne på begge sider af sugerøret, og træk sugerøret ud. // Slut røret til håndtaget. // Fastgør gulvbørsten til røret.



BETJENING

- 1 Tænd/sluk-knap
- 2 Knap til indtrækning af ledning



RENGØRING

- Teleskoprør // Tryk på knappen for at gøre røret længere eller kortere.
- Spjæld til regulering af sugestyrke // Åbn eller luk spjældet for at regulere sugestyrken i forhold til gulvoverfladen.
- Universal-gulvmundstykke til alle overfladetyper // Åben eller luk spjældet for at regulere sugestyrken
- Yderligere dyser

Yderligere udstyr eller ekstraudstyr afhænger af din model (se medfølgende tilbehør)

- Parketbørste



POSER, STØVBEHOLDER OG FILTRE

- 1 Tømning af støvbeholder / Udskiftning af indsugningsfilter

Når indikatoren for fuld støvbeholder når op midt på vinduet, skal støvbeholderen tømmes. // Tryk på knappen direkte under håndtaget for at åbne støvbeholderen. // Du kan tømme støvbeholderen på følgende måder: Hold støvbeholderen ind over en skraldespand. Åbn støvbeholderen // Ryst støvbeholderens indhold ned i skraldespanden. // Du kan vaske den, men sørg for, at den er tørret helt inden næste brug.

På bagsiden af støvbeholderen sidder indsugningsfilteret. // Tag det ud, og rengør det om nødvendigt. // Hvis det er beskadiget, skal det udskiftes med det samme. // Filtre må ikke maskinvaskes. // Brug ikke skrappe eller slibende rengøringsmidler, da de kan beskadige den udvendige overflade.

- 2 Udskifte udblæsningsfilteret

Fjern holderen. // Sæt bundkanten af det nye filter korrekt i sporene på holderen. // Luk holderen ved at trykke den forsigtigt på plads. Kontroller, at filteret passer perfekt i holderen.

For at opnå den bedst mulige ydelse med støvsugeren, anbefaler vi, at du skifter filtre hver 6. måned. Det vil også forlænge produktets driftslevetid.

OPBEVARING

Sluk for apparatet. // Tag ledningen ud af stikkontakten. // Træk ledningen ind ved at trykke på knappen til indtrækning af ledningen. // Fastgør det nederste rør til støvsugeren.

FEJLFINDING

Utilstrækkelig sugekraft?

Kontrollér støvposen (eller støvbeholderen) og tøm den. // Kontrollér, om dysen, røret eller slangen er blokeret. // Fjern eventuelle forstyrrende genstande, og lad luften strømme gennem slangen og/eller røret i modsat retning.

VIKTIGE SIKKERHETSREGLER

Når du bruker støvsugeren, må du alltid følge de grunnleggende sikkerhetsreglene under: Les denne bruksanvisningen nøye, og bruk bare apparatet i samsvar med instruksjonene. // Før du bruker apparatet, må alle delene monteres. Bruk bare apparatet med delene som er anbefalt av produsenten. // La aldri apparatet stå uten tilsyn når det er i bruk. // Før du kobler apparatet til strømmettet, må du kontrollere at den angitte spenningen på apparatet stemmer overens med spenningen på strømmettet hjemme hos deg. // Hvis strømledningen blir skadet, må den skiftes ute med en egnet strømledning eller en egnet opprullingsenhet med strømledning. Hvis strømledningen eller opprullingsenheten er skadet, skal den skiftes ut av Gorenje, Gorenjes autoriserte servicesenter eller av fagfolk med relevant kompetanse. // Apparatet må bare brukes innendørs og utenfor barns rekkevidde. // Ikke bruk apparatet hvis det har falt ned, er skadet eller hvis det har vært lagret utendørs eller senket ned i vann. // Ikke bruk apparatet med uegnet tilbehør eller skjøteledning. // For å unngå skade må du passe på at ikke håret, løse deler på klærne, fingrene eller andre kroppsdeler kommer i berøring med ventilasjonsåpninger eller bevegelige deler på apparatet. // Dette apparatet kan brukes av barn fra åtte år og oppover og personer med redusert fysisk, sensorisk eller psykisk kapasitet, eller mangel på erfaring og kunnskap, dersom de er under tilsyn under bruken av apparatet eller er instruert i trygg bruk av apparatet og forstår faren ved bruken. Hold øye med barn når de bruker apparatet, og pass på at de ikke leker med det. // Barn skal bare utføre rengjørings- eller vedlikeholdsarbeid på apparatet hvis de er minst 8 år og under tilsyn. // Ikke forlat apparatet uten tilsyn når det er koblet til strømmettet. Etter bruk eller vedlikehold setter du fra deg apparatet, slår det av og trekker strømledningen ut av stikkontakten. // Hold i støpselet og ikke ledningen når du trekker ledningen ut av stikkontakten. // Apparatet er kun beregnet til husholdningsbruk.

FARE

Ikke legg apparatet i vann eller annen væske, og ikke skyll den under rennende vann. Ikke ta på strømledningen eller støpslet med våte hender.

SPESIELLE ADVARSLER

Slå alltid av apparatet før du fester eller skifter ut sugerøret, sugeslangen eller tilbehøret. // Ikke bruk støvsugeren uten støvbeholder eller sykklonstøvbeholder (avhengig av støvsugertype), eller uten inntaks- og utblåsningsfilter. // Hold ventilasjonsåpningene fri for støv, hår og annet smuss som kan tette igjen åpningene, redusere luftstrømmen og redusere sugeeffekten. // Ikke flytt støvsugeren i rommet ved å dra den etter strømledningen eller sugeslangen. Beskytt strømledningen mot varme overflater og all annen skade, og ikke lag knekk på den. Når du bruker den automatiske opprullingen, må du styre strømledningen med hånden. // Ved langvarig bruk må du

rulle ut minst 2/3 av strømledningen for å unngå overoppheting og skade. Når du bruker støvsugeren i flere timer, må du rulle strømledningen helt ut. //Hold sugerøret eller den åpne delen av apparatet og tilbehørene borte fra ansiktet og kroppen. // Ikke bruk støvsugeren til å suge opp glør eller spon, sigarettstumper, fyrstikker, væske (f.eks. tepperensskum) eller skarpe eller spisse gjenstander (knust glass osv.). Støvsugeren må heller ikke brukes til å suge opp tonerstøv. Ikke bruk støvsugeren til å suge opp byggematerialer (for eksempel fin sand, kalk, sementstøv osv.). Dette kan skade apparatet. // Vær ekstra forsiktig når du støvsuger i trapper.

Apparatet er i samsvar med følgende EU-direktiver: 2014/35/EU; 2014/30/EU; 2009/125/ES; 2011/65/EU. 666/2013/EU (EU modell)

MILJØ



Etter endt levetid skal apparatet ikke kastes i det vanlige husholdningsavfallet. Lever det inn på en godkjent miljøstasjon. På den måten bidrar du til å ta vare på miljøet.

Dette utstyret er merket i henhold til europeisk direktiv 2012/19/EF om elektrisk og elektronisk avfall - WEEE. Direktivet gjelder i hele EU og spesifiserer kravene for innlevering og håndtering av avfall fra elektrisk og elektronisk utstyr.

GARANTI OG REPARASJON

For mer informasjon eller ved problemer kan du kontakte Gorenjes kundetelefon i ditt land (telefonnummer står på det internasjonale garantikortet). Hvis Gorenje ikke har noe kundesenter i ditt land, henvender du deg til forhandleren eller Gorenjes avdeling for små husholdningsapparater.

Bare til privat bruk!

GORENJE
ØNSKER DEG LYKKE TIL MED DIN NYE STØVSUGER

For enklere transport har noen apparatdelene blitt pakket separat og plassert trygt i hovedemballasjen. // Før førstegangs bruk må du lese bruks- og monteringsanvisningen. Apparatet er beregnet for husholdningsbruk, spesielt for tørrstøvsuging.



DELER

- 1 Støvsuger
- 2 Sugelangse
- 3 Teleskoprør
- 4 Gulvbørste
- 5 Ekstra dyser

Tilbehøret nedenfor kan være standard- eller ekstrautstyr, avhengig av modell (sjekk vedlagt side)
Ekstra dyser



MONTERING

Koble sugeslangen til ved å sette den inn i åpningen. // For å koble fra sugeslangen: trykk på knappene på begge sider av sugeslangen og trekk den ut. // Koble røret til håndtaket. // Fest gulvbørsten til røret.



BRUKE

- 1 Av/på-knapp
- 2 Knapp for tilbakespuling av ledning



BRUKE

- Teleskoprør // Trykk på knappen for å øke eller redusere lengden på røret.
- Sugeregulering // Åpne eller lukk glidebryteren for å regulere sugeeffekten for ulike gulvtyper.
- Universalgulvbørste for alle typer gulv // Åpne eller lukk glidebryteren for å regulere sugeeffekten
- Ekstra dyser

Tilbehøret nedenfor kan være standard- eller ekstrautstyr, avhengig av modell (sjekk vedlagt side)
- Parkettbørste



POSER, STØVBEHOLDER OG FILTERE

- 1 Rengjøre støvbeholderen / Skifte inntaksfilteret

Når indikatoren for full støvbeholder når midt på vinduet, må støvbeholderen rengjøres. // Trykk på en knapp like under håndtaket for å ta ut støvbeholderen. // Slik tømmer du støvbeholderen: Hold støvbeholderen over en søppelbøtte. Åpne støvbeholderen // Rist innholdet i støvbeholderen ned i søppelbøtten. // Støvbeholderen kan vaskes, men da må du passe på at den er helt tørr før du bruker den igjen.

På baksiden av støvbeholderen sitter inntaksfilteret. // Ta ut filteret og rengjør det ved behov. // Skift det ut straks hvis du oppdager skade. // Filtrene skal ikke vaskes i vaskemaskin. // Sterke eller slipende vaskemidler vil ødelegge den utvendige overflaten.

- 2 Skifte utblåsningsfilter

Fjern holderen. // Sett underkanten på det nye filteret riktig inn i sporene på holderen. // Lukk holderen ved å trykke den forsiktig tilbake på plass. Kontroller at filteret passer perfekt i holderen.

For å sikre best mulig ytelse av støvsugeren, anbefaler vi at filtrene skiftes hver 6. måned. Dette vil forlenge levetiden for produktet ditt.

OPPBEVARING

Slå av apparatet. // Fjern støpset fra stikkkontakten. Spol tilbake strømledningen ved å trykke på knappen for tilbakespuling av ledningen. Fest det nedre røret til støvsugeren.

FEILSØKING

Utilstrekkelig sugekraft?

Sjekk støvsugerposen (eller støvbeholderen), og tøm den. Sjekk om dysen, røret eller slangen er blokkert. Fjern eventuelle hindringer og la luften strømme gjennom slangen og / eller røret i motsatt retning.

VIKTIGA SÄKERHETSANVISNINGAR

Vid användning av dammsugaren ska du alltid följa följande grundläggande säkerhetsåtgärder: Läs noga igenom denna bruksanvisning och använd endast apparaten enligt anvisningarna här. // Innan du använder apparaten, montera försiktigt alla delar. Använd endast apparaten med delar som rekommenderas av tillverkaren. Låt aldrig apparaten vara igång utan tillsyn. // Kontrollera att angiven spänning motsvarar strömnätet innan du kopplar in apparaten. // Om sladden är skadad, byt ut den med lämplig sladd eller en ny sladdvinda. Sladden eller sladdvindan får endast bytas av Gorenje, Gorenjes auktoriserade service- och reparationscenter eller av annan behörig person. // Använd och förvara endast apparaten i torra utrymmen inomhus och utom räckhåll för barn. // Använd inte apparaten om den har tappats, om den är skadad, om den har förvarats utomhus eller om den har tappats eller nedsänkts i vatten. // Använd inte apparaten med olämpligt tillbehör eller förlängning. // För att förhindra skador, se till att ditt hår, lösa delar på dina kläder, fingrar eller andra delar av kroppen inte kommer i kontakt med ventilationsflöden eller rörliga delar på apparaten. // Denna apparat kan användas av barn från 8 år samt av personer med nedsatt fysisk, sensorisk eller mental förmåga, eller med bristfällig erfarenhet och kunskap, under förutsättning att de står under uppsikt vid användningen av apparaten eller om de har instruerats om hur man använder apparaten på ett säkert sätt och är införstådda med de risker som är förknippade därmed. Ha barn under uppseende när de använder apparaten och se till att de inte leker med den. // Barn ska inte utföra några rengörings- eller underhållsuppgifter på apparaten, såvida de inte är äldre än 8 år och gör det under tillsyn. // Lämna aldrig apparaten utan tillsyn medan den är ansluten till nätet. Efter användning eller under underhåll, ställ ner apparaten, stäng av den och dra ut sladden från uttaget. // Dra inte i sladden när du drar ut kontakten. // Apparaten är endast avsedd för hushållsbruk.

FARA

Sänk inte ner apparaten i vatten eller annan vätska och rengör den inte under rinnande vatten. Rör inte sladden och anslut den inte med våta händer.

SPECIALVARNINGAR

Stäng alltid av apparaten innan du monterar eller byter ut sugslangen eller tillbehören. Använd aldrig dammsugaren utan påse eller cyklon-dammbehållaren (beroende på dammsugartyp), eller utan in- och utblåsfilter. // Håll ventilationskanalerna fria från damm, hår eller andra föroreningar som kan täppa till ventilationskanalerna, minska luftflödet och minska sugkraften. // Flytta inte runt dammsugaren i rummet genom att dra i sladden eller sugslangen. Skydda sladden från heta ytor och andra skador och undvik att böja den. När du använder den automatiska sladdvindan, använd handen för att styra sladden. // Vid långvarig användning, lossa minst 2/3 av sladden för att

förhindra överhettning och skador. Om du använder dammsugaren under flera timmar, rulla ut sladden helt. // Håll sugslangen, den öppna delen av apparaten och tillbehören på avstånd från ansiktet och kroppen. // Använd aldrig dammsugaren för att suga upp glöd, spån, fimpar, tändstickor, vätskor (t.ex. mattrengöringsskum) eller vassa föremål (krossat glas osv.). Använd inte heller dammsugaren för att suga upp damm från en toner. Använd inte dammsugaren för att suga upp byggmaterial (t.ex. fin sand, kalk, cementpulver etc.). Detta kan orsaka skador på apparaten. // Var extra försiktig när du dammsuger i trappor.

Apparaten uppfyller kraven i följande europeiska direktiv: 2014/35/EU; 2014/30/EU; 2009/125/ES; 2011/65/EU. 666/2013/EU (EU modell)

MILJÖ



Kassera inte apparaten med vanligt hushållsavfall efter utgången av dess livslängd. Ta med den till en återvinningscentral. Genom att göra detta hjälper du till att bevara miljön.

Denna apparat är märkt enligt EU-direktiv 2012/19/EG om avfall som utgörs av eller innehåller elektriska eller elektroniska produkter (WEEE). Direktivet anger kraven för återlämning och återvinning av uttjänt elektrisk och elektronisk utrustning i hela EU.

GARANTI OCH REPARATION

För mer information eller vid problem, kontakta Gorenjes kundservice i ditt land (telefonnummer anges i det internationella garantibladet) garantibladet). Om inget sådant center finns i ditt land, kontakta närmaste Gorenje-återförsäljare eller Gorenjes avdelning för hushållsapparater.

Endast för privat bruk!

**GORENJE
ÖNSKAR DIG MYCKET NÖJE NÄR DU ANVÄNDER DIN DAMMSUGARE**

För enklare transport har vissa av produktens delar förpackats separat och placerats på säkert sätt i huvudförpackningen. // Läs och följ instruktionerna för montering och säker användning före första användningen. Produkten är avsedd för användning i hushåll, specifikt för torrdammsugning.



DELAR

- 1 Dammsugare
- 2 Sugrör
- 3 Teleskoprör
- 4 Golvborste
- 5 Ytterligare unstycken

Ytterligare tillbehör eller alternativ beror på din modell (se leveransomfattningen)

Ytterligare unstycken



MONTERING

Ansluta sugslangen: sätt in sugslangen i öppningen. // Ta bort sugslangen: tryck på knapparna på båda sidor av sugslangen och dra ut den. // Anslut röret till handtaget. // Fäst golvborsten på röret.



FUNKTIONER

- 1 På/Av-knapp
- 2 Knapp för sladdupprullning



ANVÄNDA

- Teleskoprör // Tryck på knappen för att öka eller minska rørets längd.
- Reglering av sugeffekten // Öppna eller stäng det lilla skjutreglaget för att reglera sugeffekten för olika typer av golv.
- Universalborste för alla typer av golvytor // Öppna eller stäng det lilla skjutreglaget för att reglera sugeffekten
- Ytterligare unstycken

Ytterligare tillbehör eller alternativ beror på din modell (se leveransomfattningen)

- Parkettborste



PÅSAR, DAMMBEHÅLLARE OCH FILTER

- 1 Rengöra dammbehållaren/byta ut ingångsfiltrat

Rengör dammbehållaren när indikeringen "dammbehållare full" når mitten av fönstret. // Tryck på knappen direkt under handtaget för att ta loss dammbehållaren. // Du kan tömma dammbehållaren på följande sätt: Håll dammbehållaren över en papperskorg. Öppna dammbehållaren // Skaka ut innehållet från dammbehållaren ner i papperskorgen. // Du kan diska den, men se till att den är helt torr innan du använder den igen.

Ingångsfiltrat sitter på baksidan av dammbehållaren. // Ta ut det och rengör vid behov. // Byt ut det omedelbart om det är skadat. // Tvätta aldrig filtrat i tvättmaskin. // Aggressiva eller slipande rengöringsmedel skadar utsidan.

- 2 Byta ut ingångsfiltrat

Ta bort fästet. // Sätt in den undre delen av det nya filtrat i spåren på hållaren. // Stäng hållaren genom att försiktigt trycka tillbaka den. Se till att filtrat passar fullständigt i hållaren.

För bästa prestanda hos dammsugaren rekommenderar vi att du byter ut filtrat var sjätte månad. På detta sätt förlänger du produktens livslängd.

FÖRVARING

Stäng av produkten. // Ta bort nätkontakten från vägguttaget. // Rulla upp nätsladden genom att trycka på knappen för sladdupprullning. // Fäst det nedre röret på dammsugaren.

FELSÖKNING

Ötillräcklig sugkraft?

Kontrollera dammsugarpåsen (eller dammbehållaren) och töm den. // Kontrollera om munstycket, röret eller slangen är blockerade. // Ta bort eventuella hinder och låt luften strömma genom slangen och/eller röret i motsatt riktning.

UDHËZIME TË RËNDËSISHME PËR SIGURINË

Kur përdorni fshesën me korrent, gjithmonë mbani parasysh masat paraprake themelore të sigurisë, si vijon: Lexoni me kujdes këtë manual udhëzimesh dhe përdorni pajisjen vetëm në përputhje me udhëzimet këtu. // Para se të përdorni pajisjen, montoni me kujdes të gjitha pjesët e saj. Përdorni pajisjen vetëm me pjesët e rekomanduara nga prodhuesi. // Asnjëherë mos e lini pajisjen pa mbikëqyrje gjatë përdorimit. // Para se ta lidhni pajisjen me rrjetin elektrik, sigurohuni që voltazhi i specifikuar të përputhet me tensionin e rrjetit elektrik në shtëpinë tuaj. // Nëse është dëmtuar kordoni i rrymës, zëvendësojeni atë me një kordon elektrik të përshtatshëm ose një montim të mbështjellësit të kordonit të energjisë. Kordoni i rrymës ose montimi i mbështjellësit të kordonit të rrymës mund të zëvendësohen vetëm nga Gorenje, qendra e autorizuar e servisit dhe riparimit të Gorenjes, ose një profesionist i trajnuar në mënyrën e duhur. // Përdorni dhe mbajeni pajisjen vetëm në ambiente të brendshme të thata dhe larg fëmijëve. // Mos e përdorni pajisjen nëse ajo ka rënë poshtë, nëse është dëmtuar, nëse është mbajtur në ambiente të jashtme, ose nëse është rrëzuar apo zhytur në ujë. // Mos e përdorni pajisjen me ndonjë shtojcë apo zgjatim të papërshtatshëm. // Për të parandaluar dëmtimin, sigurohuni që flokët tuaj, pjesët e lirshme të rrobave tuaja, gishtat ose pjesët e tjera të trupit të mos vijnë në kontakt me shfryrjet ose pjesët në lëvizje të pajisjes. // Kjo pajisje mund të përdoret nga fëmijë të moshës 8 vjeçare ose më shumë dhe nga persona me aftësi të kufizuara fizike, shqisore ose mendore ose me mungesë përvoje dhe njohurish, nëse mbikëqyren gjatë përdorimit të pajisjes ose nëse atyre u janë dhënë udhëzimet përkatëse në lidhje me përdorimin e pajisjes në mënyrë të sigurt dhe ata i kuptojnë rreziqet që përfshihen. Mbani fëmijët nën mbikëqyrje, ndërkohë që ata përdorin pajisjen dhe sigurohuni që ata të mos luajnë me të. // Fëmijët nuk duhet të kryejnë asnjë detyrë pastrimi ose mirëmbajtjeje në pajisje, përveçse nëse janë të paktën 8 vjeç dhe e bëjnë këtë nën mbikëqyrje. // Mos e lini pajisjen pa mbikëqyrje ndërkohë që është e lidhur me rrjetin elektrik. Pas përdorimit ose gjatë mirëmbajtjes, pozicionojeni siç duhet pajisjen, fikeni atë dhe hiqni kabllon e rrymës nga priza elektrike. // Asnjëherë mos e hiqni pajisjen nga priza duke tërhequr kordonin e rrymës. // Pajisja synohet vetëm për përdorim shtëpiak.

RREZIK

Mos e zhytni pajisjen në ujë ose në ndonjë lëng tjetër dhe mos e shpëlani nën ujë të rrjedhshëm. Gjithashtu, mos e prekni kordonin e rrymës ose spinën me duar të lagura.

PARALAJMËRIME TË VEÇANTA

Gjithmonë fikni pajisjen përpara se të lidhni ose zëvendësoni tubin thithës, zorrën thithëse ose pjesët e bashkëlidhura. // Asnjëherë mos përdorni fshesë me korrent pa një qese ose kosh pluhuri (në varësi të llojit të fshesës me korrent), ose pa filtra të hyrjes dhe shkarkimit. // Mbani vrimat pa pluhur, flokë ose ndonjë papastërti tjetër që

mund të bllokojë vrimat, të zvogëlojë rrjedhën e ajrit dhe të zvogëlojë fuqinë thithëse. // Mos e zhvendosni fshesën me korrent nëpër dhomë duke tërhequr kordonin e rrymës ose zorrën e thithjes. Mbroni kordonin e rrymës nga sipërfaqet e nxehta dhe çdo dëmtim tjetër dhe shmangni përdredhjen e tij. Kur përdorni mbështjellësin automatik të kordonit të energjisë, përdorni dorën tuaj për të drejtuar kordonin e rrymës. // Në rast përdorimi të zgjatur, lëshoni të paktën 2/3 e kordonit të rrymës për të parandaluar mbinxehjen dhe dëmtimin. Kur përdorni fshesë me korrent për disa orë, lëshojeni plotësisht kordonin e rrymës. // Mbani tubin thithës, pjesën e hapur të pajisjes dhe elementet e bashkimit larg fytyrës dhe trupit. // Asnjëherë mos përdorni fshesë me korrent për të pastruar prushin ose mbushjet, bishtat e cigareve, shkrepëset, lëngjet (p.sh. shkurë për pastrimin e qilimave), ose sende të mprehta ose me majë (xhama të thyer etj.). Gjithashtu, mos përdorni fshesë me korrent për të marrë pluhurin e tonerit. Mos përdorni fshesë me korrent për të marrë materiale ndërtimore (të tilla: si rërë e imët, gëlqere, pluhur çimentoje etj.). Kjo mund të shkaktojë dëmtim të pajisjes. // Bëni shumë kujdes kur pastroni shkallët.

Pajisja është në përputhje me direktivat evropiane që vijojnë: 2014/35/EU; 2014/30/EU; 2009/125/ES; 2011/65/EU. 666/2013/EU (Modeli i BE-së)

MJEDISI



Pas skadimit të jetëgjatësisë së parashikuar të pajisjes, mos e hidhni pajisjen me mbeturinat e zakonshme shtëpiake. Përkundrazi, çojeni atë në një qendër të autorizuar riciklimi. Kjo do të ndihmojë në ruajtjen e mjedisit.

Kjo pajisje është etiketuar në përputhje me direktivën evropiane 2012/19/EC për mbetjet e pajisjeve elektrike dhe elektronike - WEEE. Direktiva specifikon kërkesat për mbledhjen dhe administrimin e mbetjeve të pajisjeve elektrike dhe elektronike, të cilat janë në fuqi në të gjithë Bashkimin Evropian.

GARANCIA DHE RIPARIMI

Për më shumë informacione ose në rast problemesh, ju lutemi kontaktoni Qendrën e Telefonisë Gorenje në vendin tuaj (numri i telefonit i shënuar në Fletën e Garancisë Ndërkombëtare). Nëse nuk ka një qendër të tillë në vendin tuaj, ju lutemi kontaktoni shitësin lokal të Gorenje-s ose departamentin e pajisjeve të vogla shtëpiake të Gorenje-s.

Vetëm për përdorim personal!

GORENJE

JU URON SHUMË KËNAQËSI NË PËRDORIMIN E FSHESES SUAJ ME KORENT

Për të lehtësuar transportin, disa pjesë të pajisjes janë paketuar veçmas dhe janë vendosur në mënyrë të sigurt në njësinë kryesore të paketimit. Para përdorimit të parë, lexoni dhe respektoni udhëzimet për montimin dhe përdorimin e sigurt. Pajisja është e destinuar për përdorim shtëpiak, veçanërisht për pastrimin e thatë me vakum.



PJESËT

- 1 Fshesë me korrent
- 2 Tub thithës
- 3 Tubi teleskopik
- 4 Furça e dyshemesë
- 5 Grykët shtesë

Bashkëngjitjet shtesë ose me zgjedhje varen nga modeli yt (kontrollo faqen e përfshirë)
Grykët shtesë



MONTIMI

Për të lidhur zorrën e thithjes: futni zorrën e thithjes në hapje. // Për të shkëputur zorrën e thithjes: shtypni butonat në të dy anët e zorrës së thithjes dhe nxirreni. // Lidhni tubin me rripin e dorës. // Lidhni furçën e dyshemesë me tubin.



PËRDORIMI

- 1 Butoni on/off
- 2 Butoni i rimbështjelljes së kordonit



PËRDORIMI

- Tubi teleskopik // Shtypni butonin për të rritur ose ulur gjatësinë e tubit.
- Rregullimi i thithjes // Hapni ose mbyllni butonin e vogël rëshqitës për të rregulluar thithjen për dysheme të ndryshme.
- Furça universale e dyshemesë e përshtatshme për të gjitha sipërfaqet e dyshemesë // Hapni ose mbyllni butonin e vogël rëshqitës për të rregulluar thithjen
- Grykët shtesë

Bashkëngjitjet shtesë ose me zgjedhje varen nga modeli yt (kontrollo faqen e përfshirë)

- Furça e parketit



QESJA, ENA E PLEHRAVE DHE FILTRAT

1 *Pastrimi i enës së pluhurit / Zëvendësimi i filtrit të hyrjes*

Kur treguesi i enës së pluhurit plot arrin në mes të dritares, pastroni enën e pluhurit. // Shtypni butonin drejtpërdrejt nën dorezë për të nxjerrë enën e pluhurit. // Enën e pluhurit mund ta zbrazni në mënyrat në vijim: mbajeni enën e pluhurit mbi koshin e plehrave. Hapni enën e pluhurit// Tundni përmbajtjen e enës së pluhurit në koshin e plehrave. // Mund ta lani, por sigurohuni që të jetë tharë plotësisht para përdorimit të ardhshëm.

Në anën e pasme të enës së pluhurit është filtri i hyrjes. // Nxirreni dhe pastrojeni nëse është e nevojshme. // Nëse shihni se është i dëmtuar, zëvendësojeni menjëherë. // Mos e përdorni lavatriçen për të shpëlarë filtrat. //Detergjenti i ashpër apo gërryes do të dëmtojë sipërfaqen e jashtme.

2 *Zëvendësimi i filtrit të daljes*

Hiqeni mbajtësen. // Vendosni anën e poshtme të filtrit të ri siç duhet në kurrizin e mbajtësit. //Mbyllni mbajtësen duke e shtypur përsëri në vend butësisht. Sigurohuni që filtri të përshtatet plotësisht në mbajtës.

Për performancën më të mirë të fshesës me korrent, ju rekomandojmë të ndryshoni filtrat çdo 6 muaj. Në këtë mënyrë do të zgjasni jetëgjatësinë e produktit.

RUAJTJA

Fikni pajisjen. // Hiqni spinën e rymës nga priza e murit. //Rrotulloni kabljin e rrjetit duke shtypur butonin rrotullues të kablilit. Vendosni tubin e poshtëm në fshesën me korrent.

ZGJIDHJA E PROBLEMEVE

Fuqi thithëse e pamjaftueshme?

Kontrolloni qesën e plehrave (ose enën) dhe zbrazeni. //Kontrolloni nëse gryka, tubi ose zorra janë bllokuar. // Hiqni çdo pengesë dhe lejoni që ajri të rrjedhë përmes zorrës dhe/ose tubit në drejtim të kundërt.

TÄHTSAD OHUTUSJUHISED

Tolmuimeja kasutamisel järgige alati järgmisi põhilisi ettevaatusabinõusid. Lugege kasutusjuhend hoolikalt läbi ja kasutage seadet üksnes kooskõlas siin antud juhistega. // Enne seadme kasutamist pange kõik selle osad hoolikalt kokku. Kasutage seadet üksnes tootja soovitatud osadega. // Ärge jätke seadet kasutamise ajal kunagi järelevalveta. // Enne seadme vooluvõrku ühendamist veenduge, et määratud pinge ühtiks teie kodus oleva toitevõrgu pingega. // Kui toitejuhe on kahjustatud, asendage see sobiva toitejuhtme või toitejuhtme rulliga. Toitejuhet või toitejuhtme rulli võib vahetada üksnes Gorenje, Gorenje volitatud teenindus- ja remondikeskus või vastava väljaõppe saanud spetsialist. // Kasutage ja hoidke seadet üksnes kuivades siseruumides ja lastele kättesaamatus kohas. // Ärge kasutage seadet, kui see on maha kukkunud või viga saanud, kui seda on hoitud väljas või kui see on maha kukkunud või vette kastetud. // Ärge kasutage seadet sobimatute lisade või pikendustega. // Vigastuste vältimiseks veenduge, et teie juuksed, lahtised rõivaosad, sõrmed või muud kehaosad ei puutuks kokku seadme ventilatsioonivade või liikuvate osadega. // Seadet võivad kasutada 8-aastased või vanemad lapsed ning vähenenud füüsiliste, sensorsete või vaimsete võimetega või kogemusteta ja teadmisteta inimesed, kui neid seadme kasutamise ajal jälgitakse või kui neile on antud asjakohaseid juhiseid seadme ohutu kasutamise kohta ja nad mõistavad sellega kaasnevat ohte. Hoidke lapsi seadme kasutamise ajal järelevalve all ja veenduge, et nad sellega ei mängiks. // Lapsed ei tohi teha seadme puhastus- ega hooldustöid, välja arvatud juhul, kui nad on vähemalt 8-aastased ja tegutsevad järelevalve all. // Ärge jätke seadet järelevalveta, kui see on vooluvõrku ühendatud. Kasutamise järel või hooldamise ajal pange seade maha, lülitage see välja ja eemaldage toitejuhe pistikupesast. // Ärge kunagi eemaldage seadet vooluvõrgust seda toitejuhtmest tõmmates. // Seade on ette nähtud üksnes koduseks kasutamiseks.

OHT

Ärge kastke seadet vette ega muusse vedelikku ega loputage seda jooksva vee all. Ärge ka toitejuhet ega pistikut märgade kätega puudutage.

ERIHOIATUSED

Enne imitoru, vooliku või tarvikute kinnitamist või asendamist lülitage seade alati välja. // Ärge kunagi kasutage tolmuimejat ilma koti või tsükloni tolmukestita (olenevalt tolmuimeja tüübist) või ilma sisse- ja väljalaskefiltrita. // Hoidke ventilatsioonivad puhtad tolmust, karvadest või muust mustusest, mis võib ventilatsioonivavasid ummistada, õhuvoolu ja imemisvõimsust vähendada. // Ärge vedage tolmuimejat mööda ruumi, tõmmates seda toitejuhtmest või imemisvoolikust. Kaitske toitejuhet kuumade pindade ja muude kahjustuste eest ning vältige selle väändumist. Automaatse toitejuhtme rulli kasutamisel kasutage toitejuhtme suunamiseks kätt. //

Pikaajalise kasutamise korral kerige ülekuumenemise ja kahjustuste vältimiseks lahti vähemalt 2/3 toitejuhtmest. Kui kasutate tolmuimejat mitu tundi, kerigetoitejuhe täielikult lahti. // Hoidke imitoru, seadme lahtine osa ja tarvikud näost ja kehast eemal. // Ärge kunagi kasutage tolmuimejat süte või laastude, sigaretkonide, tikkude, vedelike (nt vaibapuhastusvaht) või teravate või teravaotsaliste esemete (klaasikillud jms) imemiseks. Ühtlasi ärge kasutage tolmuimejat tooneri tolmu kogumiseks. Ärge kasutage tolmuimejat ehitusmaterjalide (nt peenliiv, lubi, tsemendipulber jne) kogumiseks. See võib seadet kahjustada. // Olge treppide puhastamisel eriti ettevaatlik.

Seade vastab järgmistele Euroopa Liidu direktiividele: 2014/35/EL; 2014/30/EL; 2009/125/EL; 2011/65/EL. 666/2013/EL (ELi mudel)

KESKKOND



Seadme kasutusea lõppemisel ärge visake seda tavaliste olmejäätmete hulka. Selle asemel viige see volitatud taaskasutuskeskusesse. See aitab keskkonda hoida.

See seade on märgistatud vastavalt Euroopa Liidu direktiivile 2012/19/EÜ elektri- ja elektroonikaseadmete jäätmete kohta (WEEE). Direktiivis täpsustatakse elektri- ja elektroonikaseadmete jäätmete kogumise ja käitlemise nõudeid, mis kehtivad kogu Euroopa Liidus.

GARANTII JA REMONT

Lisateabe saamiseks või probleemide korral võtke ühendust oma riigi Gorenje kõnekeskusega (telefoninumbriid on loetletud rahvusvahelise garantii lehel). Kui teie riigis sellist keskust pole, võtke ühendust kohaliku Gorenje edasimüüja või Gorenje väikekodumasinade osakonnaga.

Üksnes isiklikuks kasutamiseks!

GORENJE
SOOVIB TEILE PALJU RÕÕMU TOLMUIMEJA KASUTAMISEL

Mõned seadme osad on hõlpsama transpordi eesmärgil pakitud eraldi ja paigutatud ohutult põhipakendisse. Enne esmakordset kasutamist lugege ja järgige kokkupaneku ja ohutu kasutamise juhiseid. Seade on mõeldud koduseks kasutamiseks, eriti kuivtolmuimejana.



OSAD

- 1 Tolmuimeja
- 2 Imitoru
- 3 Teleskoopтору
- 4 Põrandahari
- 5 Lisaotsikud

Täiendavad või valikulised lisatarvikud sõltuvad teie mudelist (vaadake komplekti ülevaadet)
Lisaotsikud



KOKKUPANEK

Imivooliku ühendamine: sisestage imemisvoolik avausse. // Imivooliku lahti ühendamine: vajutage imemisvooliku mõlemal küljel olevaid nuppe ja tõmmake see välja. // Ühendage toru käepidemega. // Kinnitage põrandahari toru külge.



KASUTAMINE

- 1 Sisse/välja nupp
- 2 Juhtme tagasikerimisnupp



KASUTAMINE

- Teleskoopтору // Toru pikkuse suurendamiseks või vähendamiseks vajutage nuppu.
- Imemise reguleerimine // Erinevate põrandate imemise reguleerimiseks avage või sulgege väike liugnupp.
- Universaalne põrandahari, mis sobib kõikidele põrandapindadele // Imemise reguleerimiseks avage või sulgege väike liugnupp
- Lisaotsikud

Täiendavad või valikulised lisatarvikud sõltuvad teie mudelist (vaadake komplekti ülevaadet)
- Parketihari



KOTID, TOLMUMAHUTI JA FILTRID

1 Tolmumahuti puhastamine / Replacing the inlet filter

Kui näidik „Tolmumahuti täis“ jõuab akna keskele, puhastage tolmumahuti. // Vajutage tolmumahuti üles tõstmiseks otse käepideme all olevat nuppu. // Tolmumahutit saab tühjendada järgmistelt. Hoidke tolmumahutit prügikasti kohal. Avage tolmumahuti // Raputage tolmumahuti sisu prügikasti. // Võite tolmumahutit pesta, kuid enne järgmist kasutamist veenduge, et see oleks täiesti kuiv.

Prügikasti tagaküljel on sisselaskefilter. // Võtke see välja ja vajadusel puhastage. // Kui näete, et see on viga saanud, vahetage see kohe välja. // Ärge kasutage filtrite loputamiseks pesumasinat. // Tugev või abrasiivne pesuaine kahjustab välispinda..

2 Väljalaskefiltri asendamine

Eemaldage hoidik. // Lükake uue filtri alumine serv korralikult hoidiku servadesse. // Sulgege hoidik, vajutades selle ettevaatlikult tagasi oma kohale. Veenduge, et filter mahuks täielikult hoidikusse.

Tolmuimeja parima töö tagamiseks soovime filtreid vahetada iga 6 kuu tagant. Nii pikendate toote kasutusiga.

SÄILITAMINE

Lülitage seade välja. // Eemaldage toitejuhe seinakontaktist. // Kerige toitejuhet tagasi, vajutades juhtme tagasikerimise nuppu. // Kinnitage alumine toru tolmuimeja külge.

TÕRKEOTSING

Ebapiisav imemisvõimsus?

Kontrollige tolmuakotti (või tolmumahutit) ja tühjendage see. // Kontrollige, kas otsik, toru või voolik on ummistunud. // Eemaldage kõik takistused ja laske õhul voolata läbi vooliku ja/või toru vastassuunas.

SVARĪGI DROŠĪBAS NORĀDĪJUMI

Lietojot putekļsūcēju, vienmēr ievērojiet šādus drošības pamatpasākumus: Uzmanīgi izlasiet šo lietošanas pamācību un izmantojiet ierīci tikai saskaņā ar šeit sniegtajiem norādījumiem. // Pirms ierīces lietošanas rūpīgi salieciet visas tās daļas. Izmantojiet ierīci tikai ar ražotāja ieteiktajām detaļām. // Nekad neatstājiet ierīci lietošanas laikā bez uzraudzības. // Pirms ierīces pievienošanas elektrotīklam pārliecinieties, vai norādītais spriegums atbilst jūsu mājas elektrotīkla spriegumam. // Ja strāvas vads ir bojāts, nomainiet to ar piemērotu strāvas vadu vai strāvas vada spoles komplektu. Strāvas vadu vai strāvas vada spoles komplektu drīkst nomainīt tikai uzņēmuma Gorenje pārstāvis, Gorenje pilnvarotajā servisa un remonta centrā vai atbilstoši apmācīts speciālists. // Izmantojiet un glabājiet ierīci tikai sausās iekštelpās un bērniem nepieejamā vietā. // Neizmantojiet ierīci, ja tā ir nokritusi, ja tā ir bojāta, ja tā ir tikusi turēta ārpus telpām vai ja tā ir iekritusi vai iegremdēta ūdenī. // Neizmantojiet ierīci ar nepiemērotām palīgierīcēm vai paplašinājumiem. // Lai izvairītos no savainojumiem, pārliecinieties, ka jūsu mati, vaļīgas apģērba daļas, pirksti vai citas ķermeņa daļas nesaskaras ar ierīces ventilācijas atverēm vai kustīgajām daļām. // Šo ierīci drīkst lietot bērni no 8 gadu vecuma un personas ar ierobežotām fiziskām, sensorām vai garīgām spējām vai ar pieredzes un zināšanu trūkumu, ja ierīces lietošanas laikā viņu rīkošanos uzrauga atbildīgās personas vai ja viņi ir informēti par ierīces drošu lietošanu un saprot ar to saistītos potenciālos riskus. Uzraugiet bērnus, kamēr viņi lieto ierīci, un pārliecinieties, ka viņi ar to nespēlējas. // Bērni nedrīkst veikt nekādus ierīces tīrīšanas vai apkopes darbus, ja vien viņi nav vecāki par 8 gadiem un netiek pienācīgi uzraudzīti. // Neatstājiet ierīci bez uzraudzības, kamēr tā ir pievienota strāvas padevei. Pēc lietošanas vai apkopes laikā nolieciet ierīci, izslēdziet to un atvienojiet strāvas vadu no elektrības kontaktligzdas. // Nekad neatvienojiet ierīci, velkot aiz strāvas vada. // Ierīce ir paredzēta tikai lietošanai mājāsaimniecībās.

BĪSTAMĪBA

Neiegremdējiet ierīci ūdenī vai citā šķidrumā un neskalojiet to zem tekoša ūdens. Tāpat nepieskarieties strāvas vadam vai kontaktdakšai ar mitrām rokām.

ĪPAŠI BRĪDINĀJUMI

Pirms sūkšanas caurules, sūkšanas šļūtenes vai papildierīču pievienošanas vai nomaiņas vienmēr izslēdziet ierīci. // Nekad neizmantojiet putekļu sūcēju bez maisiņa vai ciklona tipa putekļu tvertnes (atkarībā no putekļsūcēja veida) vai bez ieplūdes un izplūdes filtriem. // Pārliecinieties, ka ventilācijas atveres ir tīras, bez putekļiem, matiem vai citiem netīrumiem, kas varētu aizsprostot ventilācijas atveres un samazināt gaisa plūsmu sūkšanas jaudu. // Nepārvietojiet putekļsūcēju pa istabu, velkot to aiz strāvas vada vai sūkšanas šļūtenes. Sargājiet strāvas vadu no karstām virsmām un citiem bojājumiem un izvairieties no tā salocīšanas. Izmantojot automātisko strāvas vada

satinējspoli, pieturiet strāvas vadu ar roku. // Ilgstošas lietošanas gadījumā iztiniet vismaz 2/3 no strāvas vada, lai novērstu pārkaršanu un bojājumus. Lietojot putekļu sūcēju vairākas stundas, pilnībā atritiniet strāvas vadu. // Turiet sūkšanas cauruli, atvērtās ierīces daļas un piederumus atstātas no sejas un ķermeņa. // Nekad neizmantojiet putekļu sūcēju, lai iesūktu ogles vai dzirksteles, izsmēkus, sērķociņus, šķidrums (piemēram, paklāju tīrīšanas putas) vai asus vai smailus priekšmetus (saplēstu stiklu utt.). Tāpat neizmantojiet putekļu sūcēju tonera pulvera savākšanai. Neizmantojiet putekļu sūcēju, lai iesūktu celtniecības materiālus (piemēram, smalkas smiltis, kaļķi, cementa putekļus utt.). Tas var izraisīt ierīces bojājumus. // Esiet īpaši uzmanīgi, tīrot ar putekļsūcēju kāpnes.

Ierīce atbilst šādām Eiropas direktīvām: 2014/35/ES; 2014/30/ES; 2009/125/ES; 2011/65/ES, 666/2013/ES (ES modelis).

VIDE



Pēc ierīces lietošanas laika beigām neizmetiet to kopā ar sadzīves atkritumiem. Nogādājiet ierīci pilnvarotā otrreizējās pārstrādes centrā. Tas palīdzēs saglabāt vidi.

Šī iekārta ir marķēta saskaņā ar Eiropas direktīvu 2012/19/EK par elektrisko un elektronisko iekārtu atkritumiem (EEIA). Direktīva nosaka elektrisko un elektronisko iekārtu atkritumu savākšanas un apsaimniekošanas prasības, kas ir spēkā visā Eiropas Savienībā.

GARANTĪJA UN REMONTS

Lai iegūtu papildinformāciju vai problēmu gadījumā lūgums sazināties ar Gorenje zvanu centru savā valstī (tālruna numurs norādīts starptautiskajā garantijas lapā). Ja jūsu valstī šāda centra nav, lūdzu, sazinieties ar vietējo Gorenje izplatītāju vai Gorenje Mazo māsājniecības ierīču nodaļu.

Tikai personīgajai lietošanai!

**GORENJE
NOVĒL VIEGLU UN PATĪKAMU PUTEKĻU SŪCĒJA LIETOŠANU!**

Lai atvieglotu transportēšanu, dažas ierīces daļas ir iesaiņotas atsevišķi un droši ievietotas galvenajā iepakojuma vienībā. // Pirms pirmās lietošanas reizes izlasiet un ievērojiet montāžas un drošas lietošanas norādījumus. Ierīce ir paredzēta lietošanai mājamsaimniecībā, īpaši sausajai tīrīšanai.



DALAS

- 1 Putekļu sūcējs
- 2 Sūkšanas caurule
- 3 Teleskopiskā caurule
- 4 Grīdas suka
- 5 Papildu uzgaļi

Papildu vai izvēles piederumi ir atkarīgi no jūsu ierīces modeļa (pārbaudiet iekļauto lapu)

Papildu uzgaļi



MONTĀŽA

Lai pievienotu sūkšanas cauruli: ievietojiet sūkšanas cauruli atverē. // Lai atvienotu sūkšanas cauruli: nospiediet pogas abās sūkšanas caurules pusēs un izvelciet to. // Savienojiet cauruli ar rokturi. // Pievienojiet caurulei grīdas suku.



IZMANTOŠANA

- 1 Ieslēgšanas/izslēgšanas poga
- 2 Kabeļa satīšanas poga



IZMANTOŠANA

- Teleskopiskā caurule. // Nospiediet pogu, lai palielinātu vai samazinātu caurules garumu.
- Sūkšanas jaudas regulēšana. // Atveriet vai aizveriet atveri ar nelielu bīdāmo pogu, lai regulētu sūkšanas jaudu dažādām virsmām.
- Universāla grīdas suka, kas piemērota visām grīdas virsmām. // Atveriet vai aizveriet mazo bīdāmo pogu, lai regulētu sūkšanas jaudu.
- Papildu uzgaļi

Papildu vai izvēles piederumi ir atkarīgi no jūsu ierīces modeļa (pārbaudiet iekļauto lapu)

- Parketa suka



MAISI, PUTEKĻU TVERTNE UN FILTRI

- 1 *Putekļu tvertnes tīrīšana / iekļūdes filtra nomaiņa*

Kad indikators "Pilna putekļu tvertne" sasniedz skatāmlodziņa vidusdaļu, iztīriet putekļu tvertni. // Nospiediet pogu tieši zem roktura, lai izņemtu putekļu tvertni. // Putekļu tvertni var iztukšot šādi: turiet putekļu tvertni virs atkritumu tvertnes. Atveriet putekļu tvertni. // Izpuriniet putekļu tvertnes saturu atkritumu tvertnē. // Varat to arī izmazgāt, bet pārlicinieties, lai tā būtu pilnībā sausa pirms nākamās lietošanas.

Putekļu tvertnes aizmugurē atrodas iekļūdes filtrs. // Izņemiet to un iztīriet, ja nepieciešams. // Ja pamanāt, ka tas ir bojāts, nekavējoties to nomainiet. // Nemazgājiet filtru veļas mazgājamajā mašīnā. // Spēcīgas iedarbības vai abrazīvi mazgāšanas līdzekļi var sabojāt ārējo virsmu.

- 2 *Izplūdes filtra nomaiņa:*

Noņemiet turētāju. // Pareizi ievietojiet jaunā filtra apakšējo malu turētāja rievās. // Aizveriet turētāju, viegli piespiežot to atpakaļ vietā. Pārlicinieties, ka filtrs pilnībā ievietots turētājā.

Lai nodrošinātu vislabāko putekļu sūcēja darbību, mēs iesakām mainīt filtrus ik pēc 6 mēnešiem. Tādā veidā jūs paildzināsiet savas ierīces kalpošanas laiku.

GLABĀŠANA

Izslēdziet ierīci. // Izņemiet strāvas kontaktdakšu no sienas kontaktligzdas. // Nospiediet kabeļa satīšanas pogu, lai satītu strāvas vadu. // Pievienojiet apakšējo cauruli putekļu sūcējam.

PROBLĒMU NOVĒRŠANA

Nepietiekama sūkšanas jauda?

Pārbaudiet putekļu maisiņu (vai putekļu tvertni) un iztukšojiet to. // Pārbaudiet, vai uzgalis, caurule vai sūkšanas šļūtene nav bloķēta. // Iztīriet visus aizsprostojumus un ļaujiet gaisam plūst caur šļūteni un/vai cauruli pretējā virzienā.

SVARBIOS SAUGOS INSTRUKCIJOS

Siurbdami dulkių siurbliu, visuomet laikykitės šių pagrindinių saugos reikalavimų: atidžiai perskaitykite šią naudojimo instrukciją ir naudokite prietaisą tik pagal joje pateiktus nurodymus. // Prieš naudojant prietaisą, kruopščiai sumontuokite visas jo dalis. Naudokite prietaisą tik su tomis dalimis, kurias rekomendavo gamintojas. // Niekomet nepalikite veikiančio prietaiso be priežiūros. // Prieš įjungiant prietaisą į maitinimo tinklą įsitikinkite, kad nurodyta įtampa sutampa su jūsų namų maitinimo tinklo įtampa. // Jei maitinimo laidas pažeistas, pakeiskite jį tinkamu maitinimo laidu arba maitinimo laido rite. Maitinimo laidą arba maitinimo laido ritę gali keisti tik „Gorenje“, įgaliotasis „Gorenje“ aptarnavimo ir remonto centras arba atitinkamai parengtas specialistas. // Prietaisą naudokite ir laikykite tik patalpose ir tik taip, kad jo nepasiektų vaikai. // Nesinaudokite prietaisu, jei jis buvo numestas, yra pažeistas, buvo laikomas lauke arba jei buvo įmestas ar įmerktas į vandenį. // Nenaudokite prietaiso su netinkamu priedu ar prailginimu. // Kad išvengtumėte traumų, pasirūpinkite, jog jūsų plaukai, laisvos drabužių dalys, pirštai ar kitos kūno dalys nesiliestų prie prietaiso ventiliacinių angų ar judančių dalių. // Šiuo prietaisu gali naudotis 8 metų ir vyresni vaikai bei asmenys, turintys fizinių, psichikos ar jutimo sutrikimų arba neturintys pakankamai patirties ir (ar) įgūdžių, kol jie prižiūrimi arba jiems paaiškinama, kaip saugiai naudotis prietaisu, ir jie supranta galimus pavojus. Prižiūrėkite vaikus, kol jie naudojami prietaisu, ir pasirūpinkite, kad nežaistų su prietaisu. // Vaikams draudžiama atlikti prietaiso valymo ar priežiūros darbus, jei jie yra jaunesni nei 8 metų amžiaus ir nėra prižiūrimi. // Nepalikite be priežiūros prietaiso, kol jis prijungtas prie maitinimo tinklo. Pasinaudojus prietaisu ar atliekant priežiūros darbus, padėkite prietaisą ant žemės, išjunkite jį ir ištraukite maitinimo laidą iš kištukinio lizdo. // Niekomet neatjunkite prietaiso traukdami jį už laido. // Šis prietaisas skirtas tik buitiniam naudojimui.

PAVOJUS

Nemerkite šio prietaiso į vandenį ar kitą skystį bei neplaukite po tekančiu vandeniu. Be to, maitinimo laido ar tinklo kištuko nelieskite šlapiomis rankomis.

SPECIALŪS ĮSPĖJIMAI

Prieš prijungiant ar uždedant siurbimo vamzdį, siurbimo žarną ar priedus, visuomet išjunkite prietaisą. // Niekomet nenaudokite dulkių siurblio be maišelio, be cikloninės šiukšlių talpos (priklausomai nuo dulkių siurblio tipo) arba be įsiurbimo ir išpūtimo filtrų. // Saugokite vėdinimo angas nuo dulkių, plaukų ar kitų nešvarumų, kurie galėtų užkimšti vėdinimo angas, sumažinti oro srautą ir susilpninti siurbimo jėgą. // Netempkite siurblio per kambarį paėmę už maitinimo laido ar siurbimo žarnos. Saugokite maitinimo laidą nuo karštų paviršių ir kitų pažeidimų, stenkitės jo nesumazgyti. Kai naudojate automatinę maitinimo laido ritę, maitinimo laidą reguliuokite ranka. // Kai siurbiate ilgą

laiką, išvyniokite ne mažiau kaip 2/3 maitinimo laido, kad išvengtumėte perkaitimo ir žalos. Jei dulkių siurbį naudojate keletą valandų, išvyniokite visą maitinimo laidą. // Siurbimo vamzdžio, prietaiso ir priedų angų nekiškite prie veido ir kūno. // Dulkių siurbliu niekuomet nesiurbkite žarijų ar drožlių, nuorūkų, degtukų, skysčių (pvz., kilimų valymo putų), aštrių ar smailių daiktų (stiklo šukių ir pan.). Dulkių siurbliu taip pat nesiurbkite spausdintuvo kasetės miltelių. Dulkių siurblio nenaudokite statybinėms medžiagoms (pavyzdžiui, smulkiam smėliui, cemento milteliams ir pan.) surinkti, nes prietaisas gali sugesti. // Būkite itin atsargūs, kai siurbiate laiptus.

Prietaisas atitinka šias Europos direktyvas: 2014/35/ES, 2014/30/ES, 2009/125/ES, 2011/65/ES, 666/2013/ES (ES modelis).

APLINKA



Pasibaigus prietaiso tarnavimo laikui, jo neišmeskite kartu su buitineis atliekomis. Nugabenkite jį į įgaliojantį perdirbimo centrą. Tai padės saugoti aplinką.

Šis įrenginys paženklintas laikantis Europos direktyvos 2012/19/EB dėl elektros ir elektroninės įrangos atliekų (WEEE). Šioje direktyvoje nustatomi elektros ir elektronikos įrangos atliekų surinkimo reikalavimai, ji galioja visoje Europos Sąjungoje.

GARANTIJA IR REMONTAS

Jei reikia daugiau informacijos arba jei kyla problemų, skambinkite į savo šalies „Gorenje“ skambučių centrą (telefono numeris nurodytas tarptautinės garantijos lape). Jei tokio centro jūsų šalyje nėra, kreipkitės į vietinį „Gorenje“ pardavėją arba „Gorenje“ smulkių buitinių prietaisų skyrių.

Tik asmeniniam naudojimui!

**„GORENJE“
LINKI JUMS MALONAUS SIURBIMO!**

Kad būtų lengviau transportuoti, kai kurios prietaiso dalys supakuotos atskirai ir saugiai sudėtos į pagrindinę pakuotę. Prieš pirmą kartą naudodami perskaitykite ir laikykitės surinkimo ir saugaus naudojimo instrukcijų. Prietaisas skirtas naudoti buitėje, ypač sausam dulkių valymui.



DALYS

- 1 Dulkių siurblys
- 2 Siurbimo vamzdis
- 3 Teleskopinis vamzdis
- 4 Grindų šepetys
- 5 Papildomi siurbtukai

*Papildomi arba pasirenkamieji priedai priklauso nuo jūsų modelio (žr. [vadinį puslapį]).
Ilgas antgalis siuroms vietoms.*



MONTAŽAS

Siurbimo žarnos prijungimas: įkiškite siurbimo žarną į angą. // Siurbimo žarnos atjungimas: paspauskite abiejose siurbimo žarnos pusėse esančius mygtukus ir ją ištraukite. // Prijunkite vamzdį prie rankenos. // Prie vamzdžio pritvirtinkite grindų šepetį.



NAUDOJIMAS

- 1 Įjungimo / išjungimo mygtukas
- 2 Laido vyniojimo mygtukas



NAUDOJIMAS

- Teleskopinis vamzdis. // Paspauskite mygtuką, kad padidintumėte arba sumažintumėte vamzdžio ilgį.
- Siurbimo reguliavimas. // Atidarykite arba uždarykite mažą slankiojantį mygtuką reguliuoti siurbimą įvairioms grindims.
- Universalus grindų šepetys visiems grindų paviršiams. // Atidarykite arba uždarykite mažą slankiojantį mygtuką siurbimui reguliuoti.
- Papildomi siurbtukai

Papildomi arba pasirenkamieji priedai priklauso nuo jūsų modelio (žr. [vadinį puslapį]).

- Parketo šepetys.



MAISELIAI, DULKIŲ TALPYKLA IR FILTRAI

1 Dulkių talpyklos valymas / siurbimo filtro keitimas

Kai indikatorius „dulkių konteineris pilnas“ pasiekia lango vidurį, išvalykite dulkių konteinerį. // Paspauskite mygtuką tiesiai po rankena, kad išimtumėte dulkių konteinerį. // Dulkių konteinerį galite ištuštinti šiais būdais: laikykite dulkių konteinerį virš šiukšlių dėžės. Atidarykite dulkių konteinerį // Iškratykite dulkių konteinerio turinį į šiukšliadėžę. // Galite jį plauti, tačiau prieš kitą naudojimą visiškai išdžiovinkite.

Galinėje dulkių konteinerio pusėje yra įleidimo filtras. // Jei reikia, išimkite jį ir išvalykite. // Jei matote, kad jis pažeistas, nedelsdami pakeiskite. // Neplaukite filtrų skalbimo mašinoje. // Siurkštus arba abrazyvinis ploviklis pažeis išorinį paviršių.

2 Išleidimo filtro keitimas

Nuimkite laikiklį. // Naujo filtro apatinį kraštą tinkamai įstatykite į laikiklio griovelius. // Uždarykite laikiklį švelniai spausdami atgal į vietą. Įsitinkinkite, kad filtras visiškai įstatytas į laikiklį.

Kad dulkių siurblys veiktų kuo geriau, rekomenduojame filtrus keisti kas 6 mėnesius. Taip prailginsite gaminio tarnavimo laiką.

LAIKYMAS

Išjunkite prietaisą. Ištraukite maitinimo kištuką iš sieninio lizdo. Atsukite maitinimo laidą paspausdami laido atsukimo mygtuką. Pritvirtinkite apatinį vamzdį prie dulkių siurblio.

TRIKČIŲ ŠALINIMAS

Nepakankama siurbimo galia?

Patikrinkite dulkių maišelį (arba dulkių talpyklą) ir jį ištuštinkite. Patikrinkite, ar neužsikimšęs antgalis, vamzdis arba žarna. Pašalinkite visas kliūtis ir leiskite orui tekėti žarna ir (arba) vamzdžiu priešinga kryptimi.

ΣΗΜΑΝΤΙΚΕΣ ΟΔΗΓΙΕΣ ΑΣΦΑΛΕΙΑΣ

Όταν χρησιμοποιείτε την ηλεκτρική σκούπα, να τηρείτε πάντα τις ακόλουθες βασικές προφυλάξεις ασφαλείας: Διαβάστε προσεκτικά το παρόν εγχειρίδιο οδηγιών και χρησιμοποιείτε τη συσκευή μόνο σύμφωνα με τις οδηγίες που περιλαμβάνονται σε αυτό. // Πριν χρησιμοποιήσετε τη συσκευή, συναρμολογήστε προσεκτικά όλα τα μέρη της. Χρησιμοποιείτε τη συσκευή μόνο με τα εξαρτήματα που συνιστώνται από τον κατασκευαστή. // Μην αφήνετε ποτέ τη συσκευή χωρίς επίβλεψη κατά τη διάρκεια της χρήσης. // Πριν συνδέσετε τη συσκευή στην πρίζα, βεβαιωθείτε ότι η καθορισμένη τάση ταιριάζει με την τάση της πρίζας στο σπίτι σας. // Αν το καλώδιο τροφοδοσίας υποστεί βλάβη, αντικαταστήστε το με ένα κατάλληλο καλώδιο τροφοδοσίας ή μια διάταξη κυλίνδρου καλωδίου τροφοδοσίας. Το καλώδιο τροφοδοσίας ή η διάταξη του καλωδίου τροφοδοσίας μπορεί να αντικατασταθεί μόνο από την Gorenje, το εξουσιοδοτημένο κέντρο επισκευών της Gorenje ή από έναν καταρτισμένο επαγγελματία. // Χρησιμοποιείτε και φυλάσσετε τη συσκευή μόνο σε στεγνούς εσωτερικούς χώρους και μακριά από παιδιά. // Μην χρησιμοποιείτε τη συσκευή αν έχει πέσει, αν έχει υποστεί βλάβη, αν έχει αποθηκευτεί σε εξωτερικούς χώρους ή αν έχει πέσει ή βυθιστεί σε νερό. // Μην χρησιμοποιείτε τη συσκευή με ακατάλληλα εξαρτήματα ή προεκτάσεις. // Για να αποφύγετε τραυματισμούς, βεβαιωθείτε ότι τα μαλλιά, τα χαλαρά μέρη των ενδυμάτων, τα δάχτυλα ή άλλα μέρη του σώματός σας δεν έρχονται σε επαφή με τους αεραγωγούς ή τα κινούμενα μέρη της συσκευής. // Αυτή η συσκευή μπορεί να χρησιμοποιηθεί από παιδιά ηλικίας 8 ετών και άνω, καθώς και από άτομα με μειωμένες σωματικές, αισθητηριακές ή διανοητικές ικανότητες ή έλλειψη εμπειρίας και γνώσης, εφόσον επιτηρούνται και έχουν λάβει οδηγίες σχετικά με την ασφαλή χρήση της συσκευής και κατανοούν τους σχετικούς κινδύνους. Επιτηρείτε τα παιδιά κατά τη χρήση της συσκευής και βεβαιωθείτε ότι δεν παίζουν με αυτή. // Τα παιδιά δεν πρέπει να πραγματοποιούν εργασίες καθαρισμού ή συντήρησης της συσκευής, εκτός αν είναι τουλάχιστον 8 ετών και επιτηρούνται. // Μην αφήνετε τη συσκευή χωρίς επίβλεψη ενώ είναι συνδεδεμένη στην πρίζα. Μετά τη χρήση ή κατά τη διάρκεια της συντήρησης, αφήστε τη συσκευή, απενεργοποιήστε την και αποσυνδέστε το καλώδιο τροφοδοσίας από την πρίζα. // Μην αποσυνδέετε ποτέ τη συσκευή τραβώντας την από το καλώδιο τροφοδοσίας. // Αυτή η συσκευή προορίζεται μόνο για οικιακή χρήση.

ΚΙΝΔΥΝΟΣ

Μην βυθίζετε τη συσκευή σε νερό ή άλλο υγρό και μην την ξεπλένετε με τρεχούμενο νερό. Επίσης, μην αγγίζετε το καλώδιο τροφοδοσίας ή το φως με βρεγμένα χέρια.

ΕΙΔΙΚΕΣ ΠΡΟΕΙΔΟΠΟΙΗΣΕΙΣ.

Απενεργοποιείτε πάντα τη συσκευή πριν από την τοποθέτηση ή την αντικατάσταση του σωλήνα αναρρόφησης ή άλλων εξαρτημάτων. // Μην χρησιμοποιείτε ποτέ την ηλεκτρική σκούπα χωρίς σακούλα ή τον κάδο σκόνης της κυκλωνικής σκούπας (ανάλογα με τον τύπο της ηλεκτρικής σκούπας) ή χωρίς φίλτρα εισόδου και αναρρόφησης. // Διατηρείτε τους αεραγωγούς απαλλαγμένους από σκόνη, τρίχες ή άλλες ακαθαρσίες που θα μπορούσαν να

φράζουν τους αεραγωγούς, να περιορίσουν τη ροή του αέρα και να μειώσουν την ισχύ αναρρόφησης. // Μη μετακινείτε την ηλεκτρική σκούπα τραβώντας την από το καλώδιο τροφοδοσίας ή τον σωλήνα αναρρόφησης. Προστατεύετε το καλώδιο τροφοδοσίας από θερμές επιφάνειες και άλλες ζημιές και μην το τσακίζετε. Όταν χρησιμοποιείτε τη λειτουργία αυτόματης περιτύλιξης του καλωδίου τροφοδοσίας, χρησιμοποιείτε το χέρι σας για να καθοδηγήσετε το καλώδιο τροφοδοσίας. // Σε περίπτωση παρατεταμένης χρήσης, ξετυλίξτε τουλάχιστον τα 2/3 του καλωδίου τροφοδοσίας για να αποφύγετε την πρόκληση υπερθέρμανσης και άλλων βλαβών. Όταν χρησιμοποιείτε την ηλεκτρική σκούπα για αρκετές ώρες, ξετυλίγετε τελείως το καλώδιο τροφοδοσίας. // Διατηρείτε τον σωλήνα αναρρόφησης ή το ανοιχτό μέρος της συσκευής και τα εξαρτήματα μακριά από το πρόσωπο και το σώμα σας. // Μη χρησιμοποιείτε ποτέ την ηλεκτρική σκούπα για να καθαρίσετε αποκαΐδια ή κάρβουνα, αποσιγάρα, σπύρτα, υγρά (π.χ. αφρό καθαρισμού χαλιών) ή αιχμηρά ή μυτερά αντικείμενα (σπασμένο γυαλί κλπ.). Επίσης, μη χρησιμοποιείτε την ηλεκτρική σκούπα για να καθαρίσετε σκόνη τόνερ. Μη χρησιμοποιείτε την ηλεκτρική σκούπα για να καθαρίσετε οικοδομικά υλικά (όπως όπως ψιλή άμμο, ασβέστη, σκόνη τσιμέντου κλπ.). Αυτό μπορεί να προκαλέσει βλάβη στη συσκευή. // Προσέχετε ιδιαίτερα όταν καθαρίζετε σκάλες.

Η συσκευή συμμορφώνεται με τις ακόλουθες ευρωπαϊκές οδηγίες: 2014/35/EE, 2014/30/EE, 2009/125/EK, 2011/65/EE. 666/2013/EU (μοντέλο EE)

ΠΕΡΙΒΑΛΛΟΝ



Μετά τη λήξη της ωφέλιμης ζωής της, μην απορρίπτετε τη συσκευή με κοινά οικιακά απορρίμματα. Μεταφέρετέ τη σε ένα εξουσιοδοτημένο κέντρο ανακύκλωσης. Αυτό θα βοηθήσει στη διατήρηση του περιβάλλοντος.

Αυτή η συσκευή φέρει σήμανση σύμφωνα με την Ευρωπαϊκή Οδηγία 2012/19/EE για τα Απόβλητα Ηλεκτρικού και Ηλεκτρονικού Εξοπλισμού (ΑΗΗΕ). Η οδηγία καθορίζει τις απαιτήσεις συλλογής και διαχείρισης για τα απόβλητα ηλεκτρικού και ηλεκτρονικού εξοπλισμού που ισχύουν σε ολόκληρη την Ευρωπαϊκή Ένωση.

ΕΓΓΥΗΣΗ ΚΑΙ ΕΠΙΣΚΕΥΗ

Για περισσότερες πληροφορίες ή σε περίπτωση προβλημάτων, επικοινωνήστε με το Κέντρο Εξυπηρέτησης Πελατών της Gorenje στη χώρα σας (ο αριθμός τηλεφώνου αναφέρεται στο Διεθνές Δελτίο Εγγύησης). Εάν δεν υπάρχει τέτοιο κέντρο στη χώρα σας, επικοινωνήστε με τον τοπικό αντιπρόσωπο της Gorenje ή το τμήμα μικρών και καινοτόμων οικιακών συσκευών της Gorenje.

Αποκλειστικά για προσωπική χρήση!

Η GORENJE

ΣΑΣ ΕΥΧΕΤΑΙ ΝΑ ΕΥΧΑΡΙΣΤΗΘΕΙΤΕ ΤΗ ΝΕΑ ΣΑΣ ΗΛΕΚΤΡΙΚΗ ΣΚΟΥΠΑ

Για ευκολότερη μεταφορά, ορισμένα εξαρτήματα της συσκευής έχουν συσκευαστεί ξεχωριστά και έχουν τοποθετηθεί με ασφάλεια στην κύρια μονάδα συσκευασίας. // Πριν από την πρώτη χρήση, διαβάστε προσεκτικά τις οδηγίες συναρμολόγησης και ασφαλούς χρήσης. Η συσκευή προορίζεται για οικιακή χρήση και ειδικά για στεγνό καθαρισμό.



ΜΕΡΗ

- 1 Ηλεκτρική σκούπα
- 2 Σωλήνας αναρρόφησης
- 3 Τηλεσκοπικός σωλήνας
- 4 Πέλμα δαπέδου
- 5 Πρόσθετα εξαρτήματα

Τα πρόσθετα ή προαιρετικά εξαρτήματα εξαρτώνται από το μοντέλο (ελέγξτε τη σελίδα που περιλαμβάνεται)
Πρόσθετα εξαρτήματα



ΣΥΝΑΡΜΟΛΟΓΗΣΗ

Για να συνδέσετε τον σωλήνα αναρρόφησης: εισαγάγετε τον σωλήνα αναρρόφησης στο άνοιγμα. // Για να αποσυνδέσετε τον σωλήνα αναρρόφησης: πιέστε τα κουμπιά και στις δύο πλευρές του σωλήνα αναρρόφησης και τραβήξτε τον προς τα έξω. // Συνδέστε τον σωλήνα με τη λαβή χειρός. // Συνδέστε το πέλμα δαπέδου στον σωλήνα.



ΧΡΗΣΗ

- 1 Κουμπί On/Off
- 2 Κουμπί περιτύλιξης καλωδίου



ΧΡΗΣΗ

- Τηλεσκοπικός σωλήνας // Πιέστε το κουμπί για να αυξήσετε ή να μειώσετε το μήκος του σωλήνα
- Ρύθμιση για αναρρόφηση. // Ανοίξτε ή κλείστε το μικρό κουμπί ολίσθησης για να ρυθμίσετε την αναρρόφηση για διαφορετικό δάπεδο.
- Βούρτσα δαπέδου γενικής χρήσης κατάλληλη για όλους τους τύπους δαπέδου // Ανοίξτε ή κλείστε το μικρό κουμπί ολίσθησης για να ρυθμίσετε την αναρρόφηση
- Πρόσθετα εξαρτήματα

Τα πρόσθετα ή προαιρετικά εξαρτήματα εξαρτώνται από το μοντέλο (ελέγξτε τη σελίδα που περιλαμβάνεται)

- Βούρτσα παρκέ



ΣΑΚΟΥΛΕΣ, ΚΑΔΟΣ ΣΥΛΛΟΓΗΣ ΣΚΟΝΗΣ ΚΑΙ ΦΙΛΤΡΑ

1 Καθαρισμός του δοχείου σκόνης / Αντικατάσταση του φίλτρου εισόδου

Όταν η ένδειξη «γεμάτο δοχείο σκόνης» (dust container full) φτάσει στη μέση του παραθύρου, καθαρίστε το δοχείο σκόνης. // Πιέστε το κουμπί ακριβώς κάτω από τη λαβή για να βγάλετε το δοχείο σκόνης. // Μπορείτε να αδειάσετε το δοχείο σκόνης με τους ακόλουθους τρόπους: Κρατήστε το δοχείο σκόνης πάνω από έναν κάδο απορριμμάτων. Ανοίξτε το δοχείο σκόνης // Αδειάστε το περιεχόμενο του δοχείου σκόνης στον κάδο απορριμμάτων. // Μπορείτε να το πλύνετε, αλλά βεβαιωθείτε ότι είναι εντελώς στεγνό πριν από την επόμενη χρήση.

Στην πίσω πλευρά του κάδου συλλογής σκόνης υπάρχει το φίλτρο εισόδου. // Βγάλτε το και καθαρίστε το αν χρειαστεί. // Αν δείτε ότι έχει υποστεί ζημιά, αντικαταστήστε το αμέσως. // Μη χρησιμοποιήσετε πλυντήριο ρούχων για να καθαρίσετε τα φίλτρα. // Ένα σκληρό ή διαβρωτικό απορρυπαντικό θα βλάψει την εξωτερική επιφάνεια.

2 Αντικατάσταση του φίλτρου εξαγωγής αέρα

Αφαιρέστε τη βάση. // Τοποθετήστε σωστά το κάτω άκρο του νέου φίλτρου στις προεξοχές της βάσης. // Κλείστε τη βάση πιέζοντάς την απαλά στη θέση της. Βεβαιωθείτε ότι το φίλτρο εφαρμόζει πλήρως στη βάση.

Για την καλύτερη απόδοση της ηλεκτρικής σκούπας, σας συνιστούμε να αλλάζετε τα φίλτρα κάθε 6 μήνες. Με αυτόν τον τρόπο θα παρατείνετε τη διάρκεια ζωής του προϊόντος σας.

ΑΠΟΘΗΚΕΥΣΗ

Απενεργοποιήστε τη συσκευή. // Αφαιρέστε το φως από την πρίζα. // Ξανατυλίξτε το καλώδιο ρεύματος πιέζοντας το κουμπί περιτύλιξης καλωδίου. // Συνδέστε τον κάτω σωλήνα στην ηλεκτρική σκούπα.

ΑΝΤΙΜΕΤΩΠΙΣΗ ΠΡΟΒΛΗΜΑΤΩΝ

Ανεπαρκής ισχύς αναρρόφησης:

Ελέγξτε τη σακούλα (ή το δοχείο σκόνης) και αδειάστε. // Ελέγξτε αν το ακροφύσιο, ο σωλήνας ή ο εύκαμπτος σωλήνας είναι φραγμένα. // Αφαιρέστε τυχόν εμπόδια και αφήστε τον αέρα να ρέει μέσω του σωλήνα προς την αντίθετη κατεύθυνση.

მნიშვნელოვანი ინსტრუქცია უსაფრთხოებასთან დაკავშირებით

მტვერსასრუსტის გამოყენებისას ყოველთვის დაიცავით უსაფრთხოების შემდეგი ძირითადი ზომები: ყურადღებით გაეცანით ამ სახელმძღვანელოს და მოწყობილობა გამოიყენეთ მხოლოდ წინამდებარე ინსტრუქციის შესაბამისად. // მოწყობილობის გამოყენებამდე გულდასმით ააწყვეთ მისი ყველა ნაწილი. მოწყობილობა გამოიყენეთ მხოლოდ მწარმოებლის მიერ რეკომენდებული ნაწილებით. // გამოყენებისას არასდროს დატოვოთ მოწყობილობა უყურადღებოდ. // ელექტროქსელში მოწყობილობის ჩართვამდე დარწმუნდით, რომ მოწყობილობაზე მითითებული ძაბვა შეესაბამება თქვენი სახლის ელექტროქსელის ძაბვას. // დაზიანების შემთხვევაში დენის კაბელი შეცვალეთ შესაფერისი დენის კაბელით ან სადენების წნულით. დენის კაბელი ან სადენების წნული შეიძლება შეცვალოს მხოლოდ Gorenje-მ, Gorenje-ს ავტორიზებულმა მომსახურებისა და შეკეთების ცენტრმა ან სათანადოდ მომზადებულმა სპეციალისტმა. // მოწყობილობა გამოიყენეთ და შეინახეთ მხოლოდ მშრალ, დახურულ სივრცეში და ბავშვებისთვის მიუწვდომელ ადგილას. // ნუ გამოიყენებთ მოწყობილობას, თუ ის ძირს დაეცა, დაზიანებულია, ღია ცის ქვეშ დარჩა ან წყალში ჩავარდა ან ჩაიძირა. // ნუ გამოიყენებთ მოწყობილობას შეუსაბამო საკუთნოებთან ან დამაგრძელებელთან ერთად. // დაზიანების თავიდან ასაცილებლად დარწმუნდით, რომ თქვენი თმა, სამოსის მოშვებული ნაწილები, თითები ან სხეულის სხვა ნაწილები არ ეხება მოწყობილობის სავენტილაციო ან მოძრავ ნაწილებს. // აღნიშნული მოწყობილობის გამოყენება დასაშვებია 8 წლის ან მეტი ასაკის ბავშვების, შეზღუდული ფიზიკური, სენსორული ან გონებრივი შესაძლებლობების მქონე ან გამოცდილებისა და ცოდნის არმქონე პირების მიერ, თუ მათზე ხორციელდება ზედამხედველობა მოწყობილობის გამოყენების დროს ან მიეცათ შესაბამისი მითითებები მოწყობილობის უსაფრთხოდ მოხმარების შესახებ და გააზრებული აქვთ არსებული საფრთხეები. მოწყობილობის გამოყენებისას ყურადღება მიაქციეთ ბავშვებს, რომ მოწყობილობით არ ითამაშონ. // ბავშვებმა არ უნდა შეასრულონ მოწყობილობის გაწმენდითი ან ტექნიკური სამუშაოები, თუ ისინი არ არიან მინიმუმ 8 წლის და მეთვალყურე არ ჰყავთ. // არ დატოვოთ მოწყობილობა უყურადღებოდ, როცა ის შეერთებულია ელექტროქსელში. გამოყენების შემდეგ ან ტექნიკური მომსახურების ჩატარების დროს მოწყობილობა დადეთ, გამორთეთ და გამოაძვრეთ ელექტროკაბელი როზეტიდან. // არავითარ შემთხვევაში არ მოქაჩოთ

ელექტროკაბელს მოწყობილობის გამოერთებისას. // მოწყობილობა განკუთვნილია მხოლოდ საყოფაცხოვრებო გამოყენებისთვის.

საფრთხე

მოწყობილობა არ ჩადოთ წყალში ან სხვა სითხეში და არ გარეცხოთ გამდინარე წყლით. ასევე, არ შეეხოთ დენის კაბელს ან შტექერს სველი ხელებით.

სპეციალური გამაფრთხილებელი მითითებები

ყოველთვის გამორთეთ მოწყობილობა შემწოვი მილის, შემწოვი შლანგის ან საკუთნოების მიმაგრებამდე ან შეცვლამდე. // არავითარ შემთხვევაში არ გამოიყენოთ მტვერსასრუტი ჩანთის ან ციკლონური მტვრის ურნის გარეშე (დამოკიდებულია მტვერსასრუტის ტიპზე) ან შემშვები და გამომშვები ფილტრების გარეშე. // დაიცავით სავენტილაციო ხსნარები მტვრისგან, თმისგან ან ნებისმიერი სხვა ჭუჭყისგან, რომელმაც შეიძლება გამოგნისოს სავენტილაციო ხსნარები, შეაფერხოს ჰაერის მოძრაობა და შეამციროს შეწოვის ძალა. // მტვერსასრუტი ოთახში არ გადაადგილოთ დენის კაბელის ან შემწოვი შლანგის მოქაჩვით. დაიცავით დენის კაბელი ცხელი ზედაპირებისგან და ნებისმიერი სხვა დაზიანებისგან და თავიდან აიცილეთ მისი დახლართვა. ავტომატური კაბელის კოჭის გამოყენებისას დენის კაბელს მიმართულეა მიეცით ხელით. // ხანგრძლივი გამოყენების შემთხვევაში გაშალეთ დენის კაბელის მიწვევა 2/3, რომ თავიდან აიცილოთ გადახურება და დაზიანება. თუ მტვერსასრუტს რამდენიმე საათის განმავლობაში იყენებთ, მთლიანად გაშალეთ დენის კაბელი. // სახესა და სხეულს მორიდეთ შემწოვი მილი, მოწყობილობის ღია ნაწილი და საკუთნოები. // არავითარ შემთხვევაში არ გამოიყენოთ მტვერსასრუტი, რომ იატაკი გაწმინდოთ ნაკვერცხლისგან ან ნაქლიბისგან, სიგარეტის ნაწილებისგან, ასანთის ღერებისგან, სითხეებისგან (მაგ., ხალიჩების საწმენდი ქაფისგან) და ბასრი ან წვეტიანი საგნებისგან (დამსხვრეული მინისგან და ა.შ.). ასევე, არ გამოიყენოთ მტვერსასრუტი ტონერის მტვრის ასაღებად. არ გამოიყენოთ მტვერსასრუტი სამშენებლო მასალის ასაღებად (როგორცაა წვრილი ქვიშა, კირი, ცემენტის ფხვნილი და ა.შ.). ამან მოწყობილობის დაზიანება შეიძლება გამოიწვიოს. // განსაკუთრებული სიფრთხილე გამოიჩინეთ კიბეების გაწმენდისას.

მოწყობილობა შეესაბამება შემდეგ ევროპულ დირექტივებს:
2014/35/EU; 2014/30/EU; 2009/125/ES; 2011/65/EU. 666/2013/EU
(ევროკავშირისთვის განკუთვნილი მოდელი)

გარემო



ვარგისიანობის ვადის გასვლის შემდეგ მოწყობილობა არ გადააგდოთ ჩვეულებრივ საყოფაცხოვრებო ნარჩენებთან ერთად. ამის ნაცვლად მოწყობილობა მიიტანეთ ნარჩენების გადამუშავების ავტორიზებულ პუნქტში. ეს ხელს შეუწყობს გარემოს დაცვას.

ამ მოწყობილობის მარკირება შეესაბამება ევროპის 2012/19/EC დირექტივას ელექტრული და ელექტრონული მოწყობილობების ნარჩენების შესახებ – WEEE. დირექტივა აკონკრეტებს ელექტრული და ელექტრონული მოწყობილობების ნარჩენების შეგროვებასა და მართვაზე დაწესებულ მოთხოვნებს, რომლებიც მოქმედებს ევროკავშირში.

გარანტია და შეკეთება

დამატებითი ინფორმაციის მისაღებად ან პრობლემების შემთხვევაში მიმართეთ Gorenje-ს მომხმარებელთა მომსახურების ცენტრს თქვენს ქვეყანაში (ტელეფონის ნომერი მითითებულია საერთაშორისო საგარანტიო ტალონში). თუ თქვენს ქვეყანაში ასეთი ცენტრი არ არის, დაუკავშირდით Gorenje-ს ადგილობრივ მომწოდებელს ან Gorenje-ს მცირე ზომის საყოფაცხოვრებო ტექნიკის დეპარტამენტს.

განკუთვნილია მხოლოდ პირადი გამოყენებისთვის!

GORENJE

გისურვებთ, მშვიდობაში და სასიამოვნოდ გამოიყენოთ
მტვერსასრუტი

ტრანსპორტირების გასამარტივებლად მოწყობილობის ზოგიერთი ნაწილი ცალკეა შეფუთული და უსაფრთხოდ და მოთავსებული მთავარ შესაფუთ ბლოკში. // პირველ გამოყენებამდე წაიკითხეთ და დაიცავით მონტაჟისა და უსაფრთხო გამოყენების ინსტრუქცია. მოწყობილობა განკუთვნილია საყოფაცხოვრებო მოხმარებისთვის, კონკრეტულად, მშრალი წმენდისთვის.



ნაწილები

- 1 მტვერსასრუტი
- 2 შემწოვი მილი
- 3 ტელესკოპური მილი
- 4 იატაკის ჯაგრისი
- 5 დამატებითი აქსესუარები

დამატებითი ან არასავალდებულო საკუთონები თქვენს მოდელზე დაყრდნობით (გაეცანით შიგთავის გვერდს) დამატებითი აქსესუარები



მონტაჟი

შემწოვი შლანგის შესაერთებლად: შემწოვი შლანგი ჩასვით კვეთში. // შემწოვი შლანგის გამოსაძრობად: დააჭირეთ დილაკებს შემწოვი შლანგის ორივე მხარეს და მოჭაჩეთ. // შეაერთეთ მილი ტარზე. // მიამაგრეთ იატაკის ჯაგრისი მილზე.



მუშაობა

- 1 ჩართვა-გამორთვის დილაკი
- 2 სადენის დახვევის დილაკი



გამოყენება

- ტელესკოპური მილი // დააჭირეთ დილაკს მილის სიგრძის გასაზრდელად ან შესამცირებლად.
 - შეწოვის რეგულირება // გახსენით ან დახურეთ პატარა მოსრიალე დილაკი, რომ დაარეგულიროთ შეწოვა სხვადასხვა ტიპის იატაკისთვის.
 - იატაკის უნივერსალური ჯაგრისი, რომელიც განკუთვნილია იატაკის ყველანაირი ზედაპირისთვის // გახსენით ან დახურეთ პატარა მოსრიალე დილაკი შეწოვის დასარეგულირებლად
 - დამატებითი აქსესუარები
- დამატებითი ან არასავალდებულო საკუთონები თქვენს მოდელზე დაყრდნობით (გაეცანით შიგთავის გვერდს)*
- პარკეტის ჯაგრისი



ჩანთები, მტვრის ურნა და ფილტრები

1 მტვრის კონტეინერის გაწმენდა / შემწვები ფილტრის შეცვლა

როცა ფანჯრის შუაგულს მიაღწევს ინდიკატორი „მტვრის კონტეინერი სავსეა“, გაწმინდეთ მტვრის კონტეინერი. // მტვრის კონტეინერის ასაღებად დააჭირეთ დილაკს უშუალოდ სახელურის ქვეშ. // მტვრის კონტეინერის დაცლა შეგიძლიათ შემდეგი გზით: დაიჭირეთ მტვრის კონტეინერი ნაგვის ურნის ზემოთ. გახსენით მტვრის კონტეინერი // ჩაყარეთ მტვრის კონტეინერის შიგთავის ნაგვის ურნაში. // შეგიძლიათ, გარეცხოთ, მაგრამ მომდევნო გამოყენებამდე დარწმუნდით, რომ ის სრულად მშრალია.

მტვრის სათავსოს უკანა მხარეს მოთავსებულია შემწვები ფილტრი. // გამოიღეთ და გაწმინდეთ საჭიროების შემთხვევაში. // დაუყოვნებლივ შეცვალეთ, თუ ხედავთ, რომ დაზიანებულია. // ფილტრების გასარეცხად არ გამოიყენოთ სარეცხი მანქანა. // უხეში ან აბრაზოვანი სარეცხი საშუალება გარე ზედაპირს დაზიანებს.

2 გამოშვები ფილტრის შეცვლა

მოხსენით საჭერი. // ახალი ფილტრის ქვედა კიდე სწორად ჩასვით საჭერის შვერილებში. // საჭერი ფრთხილად ჩასვით თავის ადგილზე და დახურეთ. დარწმუნდით, რომ ფილტრი სრულად ეტევა საჭერში.

მტვერსასრუტის მუშაობისას საუკეთესო ხარისხის მისაღებად გირჩევთ, ფილტრები შეცვალოთ ყოველ 6 თვეში. ამგვარად შეძლებთ ნაკეთობის სასიცოცხლო ციკლის გახანგრძლივებას.

შენახვა

გამორთეთ მოწყობილობა. // გამოაბერეთ შტექერი კედლის როზეტიდან. // დააჭირეთ კაბელის დახვევის დილაკს და დაახვეთ ქსელის კაბელი. // მიამაგრეთ ქვედა მილი მტვერსასრუტზე.

ხარვეზების აღმოფხვრა

შეწოვის სიმძლავრე არასაკმარისია?

შეამოწმეთ მტვრის ჩანთა (ან მტვრის კონტეინერი) და დაცალეთ. // შეამოწმეთ, დაბლოკილი ხომ არ არის საგმი, მილი ან შლანგი. // მოამოწმეთ დაბრკოლებები და მიეცით პაერს შლანგში ან/და მილში საპირისპირო მიმართულებით გავლის საშუალება.

