

# VEVOR

**Affordable. Reliable. Home Improvement.**



**KIDS' RECLINERS**

**MODEL: SX-81582**

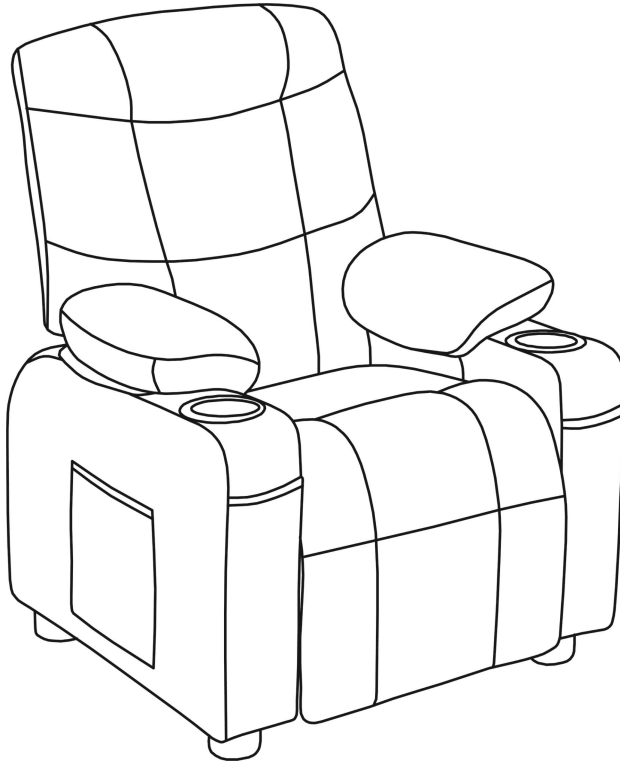
Technical Support and E-Warranty Certificate  
[www.vevor.com/support](http://www.vevor.com/support)

# VEVOR



Affordable. Reliable. Home Improvement.

## KIDS' RECLINERS

**MODEL: SX-81582**



This is the original instruction, please read all manual instructions carefully before operating. VEVOR reserves a clear interpretation of our user manual. The appearance of the product shall be subject to the product you received. Please forgive us that we won't inform you again if there are any technology or software updates on our product.

	<p>Warning-To reduce the risk of injury, user must read instructions manual carefully.</p> <p><b>Note: Adult assembly required !</b></p>
	<p>Compliance is a CE security certification.</p>
<p><b>Ages</b></p>	<p>Over 3 years old</p>

## SAFETY INSTRUCTIONS

### **WARNING:**

**Read this material before using this product. Failure to do so may result in serious injury.**

### **Assembly precautions**

1. Assemble only according to these instructions. Improper assembly may create hazards.
2. Wear ANSI-approved safety goggles and heavy-duty work gloves during assembly.
3. Keep the assembly area clean and well-lit.
4. Keep bystanders out of the area during assembly.
5. Do not assemble if tired or when under the influence of alcohol, drugs or medication.
6. The product capabilities apply to properly and completely assembled products only.
7. Assemble on a flat, level, hard and smooth surface capable of safely supporting the Kids' Recliners.
8. For additional information regarding the parts listed in the following pages, please refer to the Assembly Diagram of this manual. Unwrap and separate all parts in a clean work area.

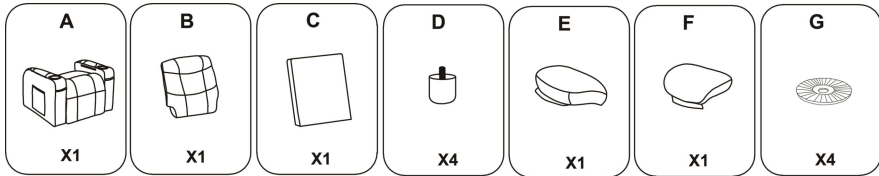
### **Use precautions**

1. **DO NOT SIT OR STAND ON THIS ITEM.**
2. This product is not a toy. Do not allow children to play with or near this item.

3. Do not exceed specified weight capacities.
4. Use only on a flat, level, hard, and smooth surface that can safely support a fully loaded Kids' Recliners.
5. Use as intended only.
6. Inspect before every use; do not use if parts are loose or damaged.

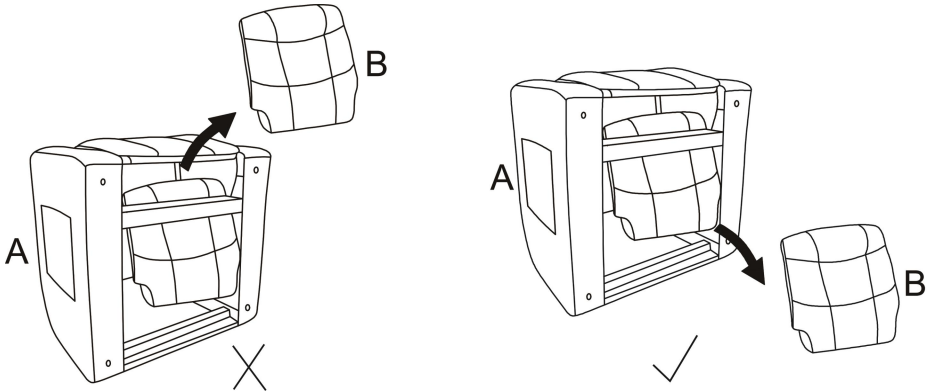
## SAVE THIS MANUAL

### PARTS LIST



### ASSEMBLY STEP

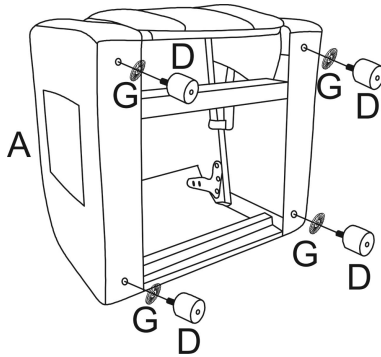
#### STEP1



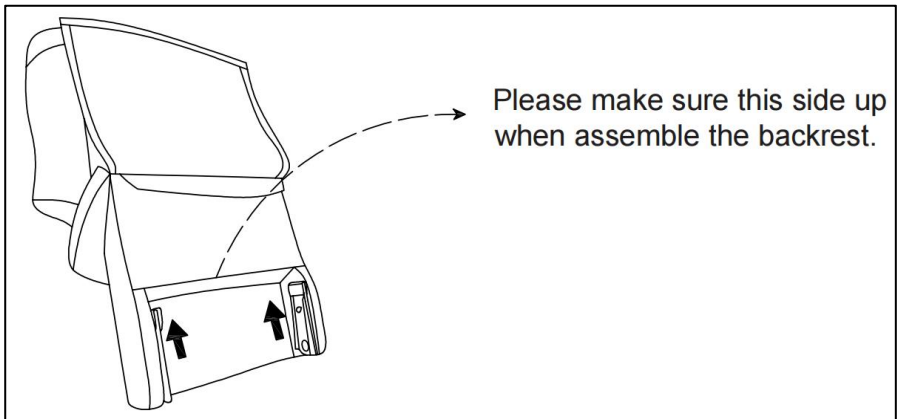
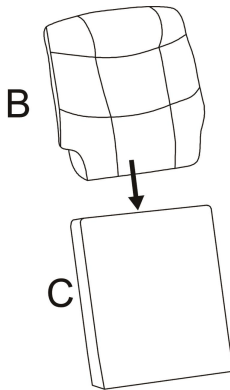
To avoid damage to the backrest cushion from the metal frame during removal, please carefully remove it in the correct direction as indicated in the illustration.

## ASSEMBLY STEP

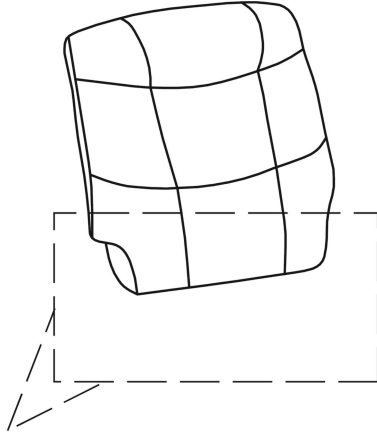
### STEP2



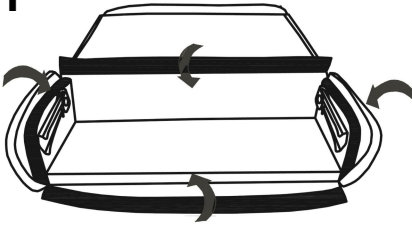
### STEP3 Assemble the backrest upholstery cover with the back frame.



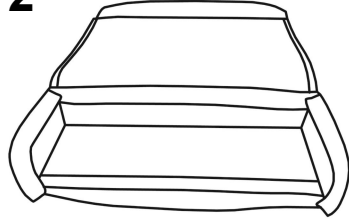
**STEP4** Attach the Nylon Fastener to the back frame.



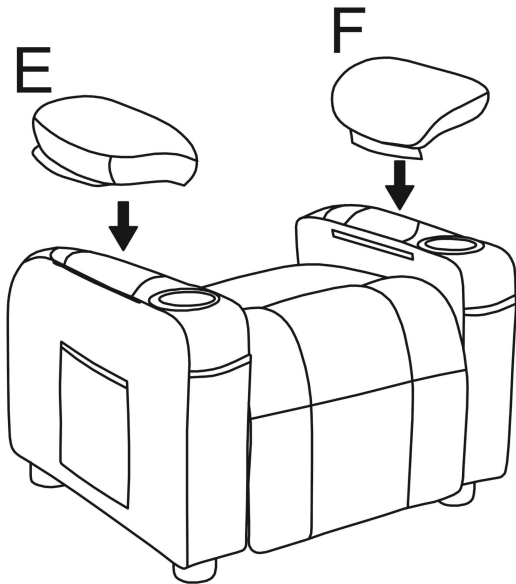
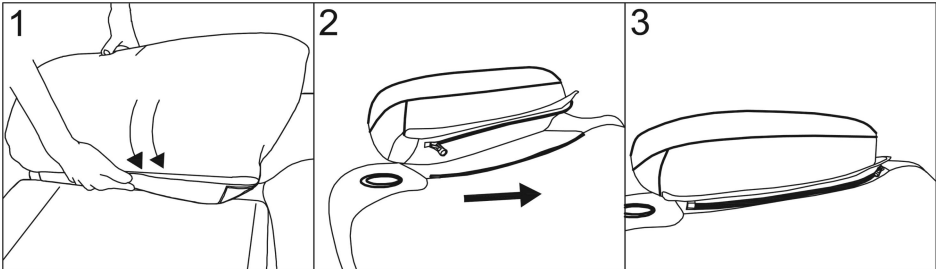
**1**



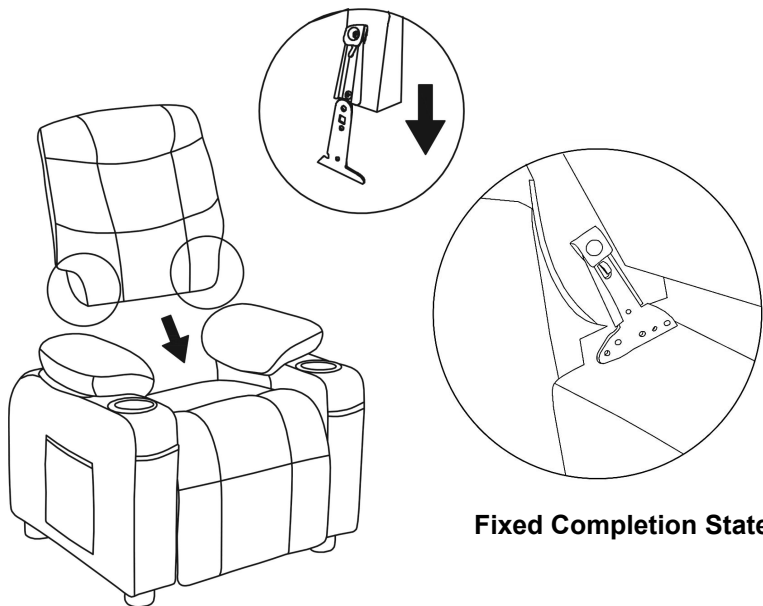
**2**



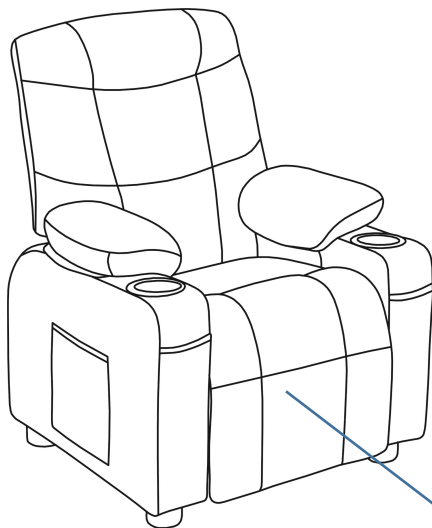
STEP5



## STEP6



## STEP7



**Note: The position of the foot support of the chair can not be stressed, and it will be closed under stress.**

## PRODUCT PARAMETER

<b>Model</b>	SX-81582	
<b>Style</b>	Fabric	Leather
<b>Safe Loading Weight</b>	110LBS	
<b>Product Size</b>	655*670*770mm(90°) 655*1015*655mm(Put Down)	640*670*770mm(90°) 640*1015*655mm(Put Down)

**Manufacturer:** Shanghaimuxinmuyeyouxiangongsi

**Address:** Shuangchenglu 803nong11hao1602A-1609shi, baoshanqu, shanghai 200000 CN.

**Imported to AUS:** SIHAO PTY LTD. 1 ROKEVA STREETEASTWOOD NSW 2122 Australia

**Imported to USA:** Sanven Technology Ltd. Suite 250, 9166 Anaheim Place, Rancho Cucamonga, CA 91730

<b>UK</b>	<b>REP</b>
-----------	------------

YH CONSULTING LIMITED. C/O YH Consulting Limited Office 147, Centurion House, London Road, Staines-upon-Thames, Surrey, TW18 4AX

<b>EC</b>	<b>REP</b>
-----------	------------

E-CrossStu GmbH  
Mainzer Landstr.69,  
60329 Frankfurt am Main.





**Technical Support and E-Warranty Certificate**  
**[www.vevor.com/support](http://www.vevor.com/support)**

# VEVOR

**Affordable. Reliable. Home Improvement.**



FAUTEUILS INCLINABLES POUR ENFANTS

MODÈLE : SX-81582

Assistance technique et certificat de garantie

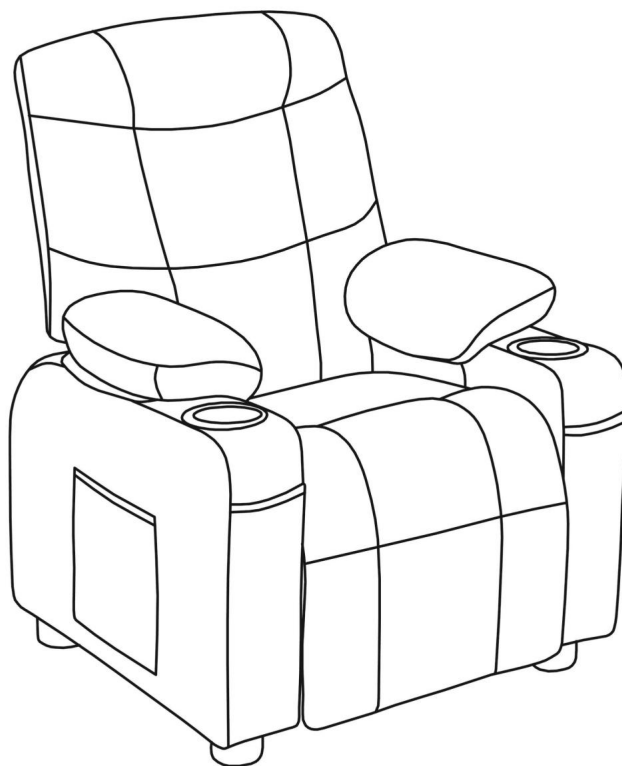
électronique [www.vevor.com/support](http://www.vevor.com/support)

# VEVOR



Affordable. Reliable. Home Improvement.

FAUTEUILS INCLINABLES POUR ENFANTS

MODÈLE : SX-81582



Ceci est le mode d'emploi d'origine. Veuillez lire attentivement l'intégralité du manuel avant utilisation. VEVOR se réserve le droit d'interpréter clairement ce manuel d'utilisation. L'apparence du produit dépend du produit que vous avez reçu. Veuillez nous excuser pour les éventuelles mises à jour technologiques ou logicielles.

	<p>Avertissement - Pour réduire le risque de blessure, l'utilisateur doit lire</p> <p>Lisez attentivement le manuel d'instructions.</p> <p>Remarque : assemblage par un adulte requis !</p>
	<p>La conformité est une certification de sécurité CE.</p>
<p>Âges Plus de 3 ans</p>	

## CONSIGNES DE SÉCURITÉ

### AVERTISSEMENT:

Veuillez lire ce document avant d'utiliser ce produit. Le non-respect de cette consigne peut entraîner entraîner des blessures graves.

### Précautions de montage

1. Assemblez uniquement conformément à ces instructions. Tout assemblage incorrect peut créer des dangers.
2. Portez des lunettes de sécurité approuvées par l'ANSI et des gants de travail robustes pendant le montage.
3. Gardez la zone de montage propre et bien éclairée.
4. Gardez les spectateurs hors de la zone pendant le montage.
5. Ne vous rassemblez pas si vous êtes fatigué ou sous l'influence de l'alcool, de drogues ou des médicaments.
6. Les capacités du produit s'appliquent à un produit correctement et complètement assemblé. produits uniquement.
7. Assemblez sur une surface plane, de niveau, dure et lisse, capable de supporter en toute sécurité soutenir les fauteuils inclinables pour enfants.
8. Pour plus d'informations sur les pièces répertoriées ci-dessous pages, veuillez vous référer au schéma d'assemblage de ce manuel. Déballez et séparer toutes les pièces dans une zone de travail propre.

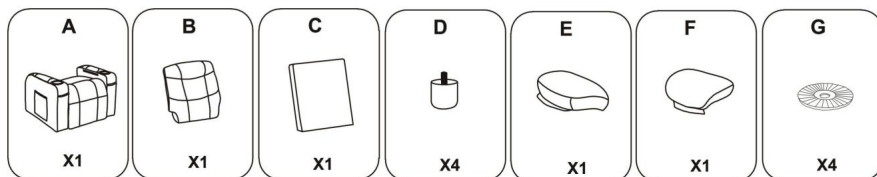
### Précautions d'emploi

1. NE PAS S'ASSEOIR NI SE TENIR DEBOUT SUR CET ARTICLE.
2. Ce produit n'est pas un jouet. Ne laissez pas les enfants jouer avec ou à proximité. article.

3. Ne pas dépasser les capacités de poids spécifiées.
4. Utiliser uniquement sur une surface plane, de niveau, dure et lisse qui peut être utilisée en toute sécurité soutenir un fauteuil inclinable pour enfants entièrement chargé.
5. Utiliser uniquement comme prévu.
6. Inspectez avant chaque utilisation ; ne pas utiliser si des pièces sont desserrées ou endommagées.

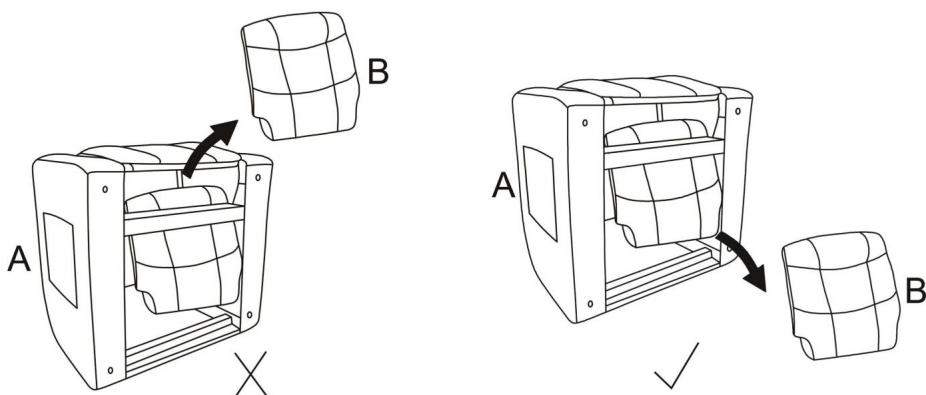
CONSERVEZ CE MANUEL

### LISTE DES PIÈCES



### ÉTAPE D'ASSEMBLAGE

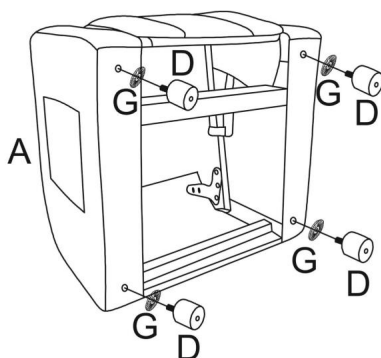
#### ÉTAPE 1



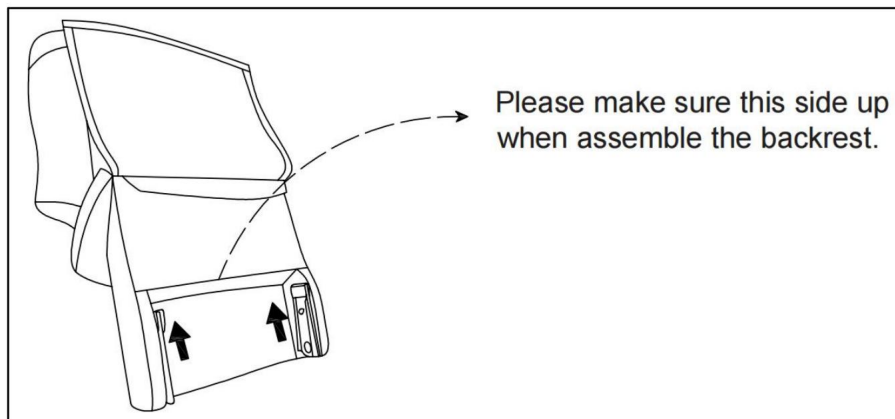
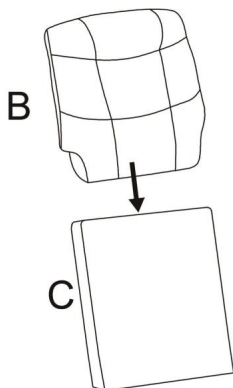
Pour éviter d'endommager le coussin du dossier à cause du cadre métallique pendant retrait, veuillez le retirer soigneusement dans le bon sens comme indiqué dans l'illustration.

## ÉTAPE D'ASSEMBLAGE

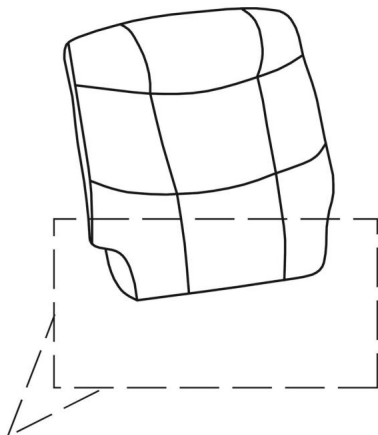
### ÉTAPE 2



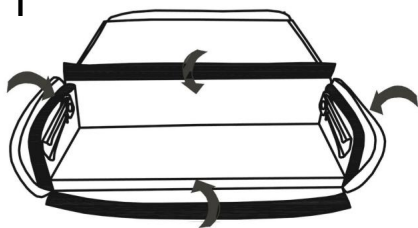
### ÉTAPE 3 Assemblez le revêtement du dossier avec le cadre du dossier.



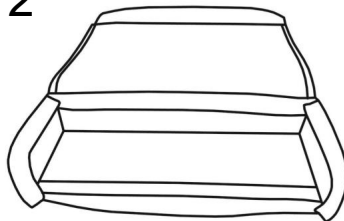
ÉTAPE 4 Fixez la fixation en nylon au cadre arrière.



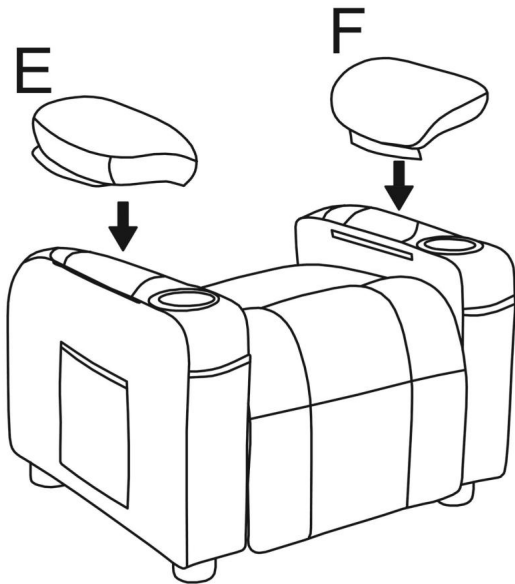
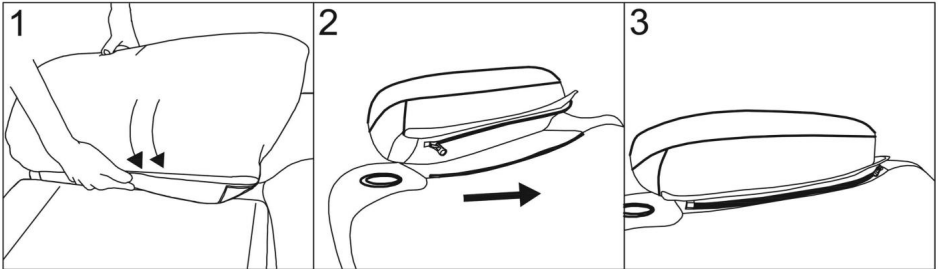
1



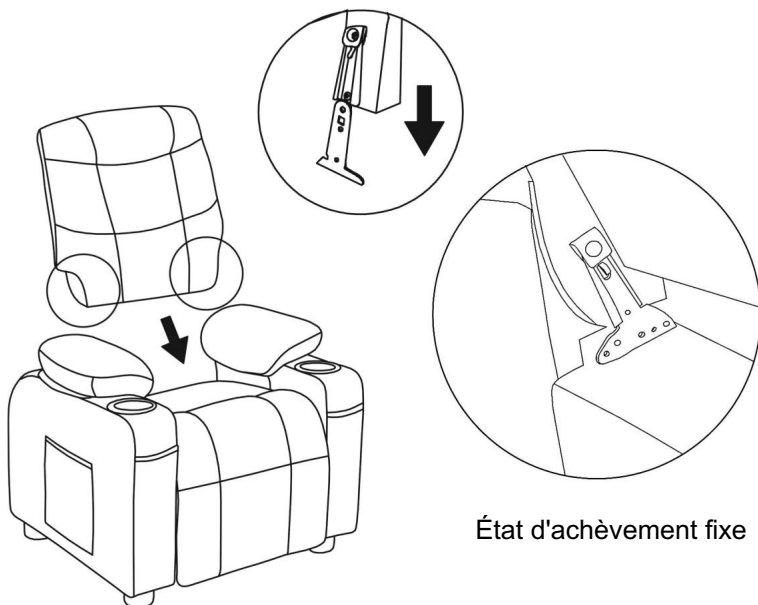
2



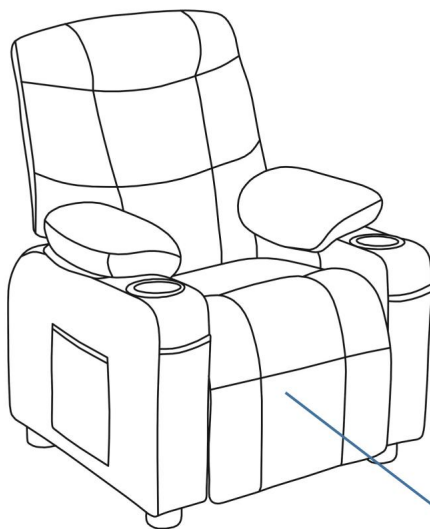
ÉTAPE 5



## ÉTAPE 6



## ÉTAPE 7



Remarque : La position du support de pied de la chaise ne peut pas être sollicitée et elle sera fermée sous contrainte.

## PARAMÈTRE DU PRODUIT

Modèle	SX-81582	
Style	Tissu	Cuir
Sûr Chargement Poids	110 LBS	
Taille du produit	655*670*770mm(90°) 655*1015*655mm (à poser)	640*670*770mm(90°) 640*1015*655mm (à poser)

Fabricant : Shanghaimuxinmuyeyouxiangongsi Adresse :  
Shuangchenglu 803nong11hao1602A-1609shi, baoshanqu, shanghai 200000 CN.

Importé en Australie : SIHAO PTY LTD. 1 ROKEVA STREET, ASTWOOD NSW 2122,  
Australie

Importé aux États-Unis : Sanven Technology Ltd. Suite 250, 9166 Anaheim Place,  
Rancho Cucamonga, CA 91730



YH CONSULTING LIMITED. A/S YH Consulting  
Limited, bureau 147, Centurion House, London  
Road, Staines-upon-Thames, Surrey, TW18 4AX



E-CrossStu GmbH  
Mainzer Landstr.69,  
60329 Francfort-sur-le-Main.





Assistance technique et certificat de garantie  
électronique [www.vevor.com/support](http://www.vevor.com/support)

# VEVOR

**Affordable. Reliable. Home Improvement.**



**KINDERSESSEL**

**MODELL: SX-81582**

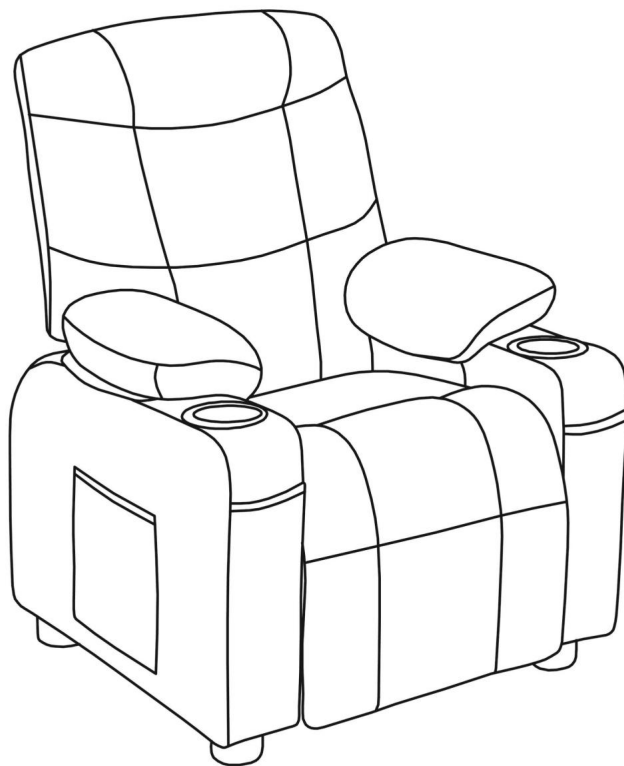
Technischer Support und E-Garantie-Zertifikat  
[www.vevor.com/support](http://www.vevor.com/support)

# VEVOR



Affordable. Reliable. Home Improvement.

## KINDERSESSEL

**MODELL: SX-81582**



Dies ist die Originalanleitung. Bitte lesen Sie alle Anweisungen sorgfältig durch, bevor Sie das Gerät in Betrieb nehmen. VEVOR behält sich das Recht vor, die Bedienungsanleitung klar und deutlich zu interpretieren. Das Aussehen des Produkts hängt vom gelieferten Produkt ab. Bitte haben Sie Verständnis dafür, dass wir Sie nicht erneut über Technologie- oder Software-Updates informieren.

	<p>Warnung - Um das Verletzungsrisiko zu verringern, muss der Benutzer Lesen Sie die Bedienungsanleitung sorgfältig durch.</p> <p><b>Hinweis: Montage durch Erwachsene erforderlich!</b></p>
	<p>Die Konformität erfolgt durch eine CE-Sicherheitszertifizierung.</p>
<p><b>Alter:</b> Über 3 Jahre</p>	

## SICHERHEITSHINWEISE

### WARNUNG:

**Lesen Sie dieses Material, bevor Sie dieses Produkt verwenden. Die Nichtbeachtung kann zu schweren Verletzungen führen.**

### Vorsichtsmaßnahmen bei der Montage

1. Die Montage muss gemäß dieser Anleitung erfolgen. Unsachgemäße Montage kann Gefahren verursachen.
2. Tragen Sie eine ANSI-zugelassene Schutzbrille und robuste Arbeitshandschuhe während der Montage.
3. Halten Sie den Versammlungsbereich sauber und gut beleuchtet.
4. Halten Sie während der Montage unbeteiligte Personen vom Bereich fern.
5. Montieren Sie nicht, wenn Sie müde sind oder unter dem Einfluss von Alkohol, Drogen oder Medikamenten.
6. Die Produkteigenschaften gelten für ordnungsgemäß und vollständig montierte nur Produkte.
7. Auf einer flachen, ebenen, harten und glatten Oberfläche montieren, die sicher Unterstützung der Kinderliegesessel.
8. Weitere Informationen zu den im Folgenden aufgeführten Teilen finden Sie Seiten finden Sie im Montageplan dieses Handbuchs. Auspacken und trennen Sie alle Teile in einem sauberen Arbeitsbereich.

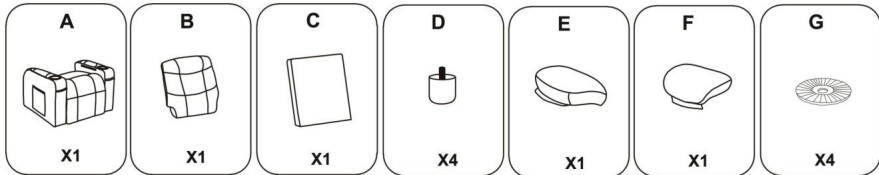
### Vorsichtsmaßnahmen treffen

1. Setzen oder stellen Sie sich nicht auf diesen Gegenstand.
2. Dieses Produkt ist kein Spielzeug. Erlauben Sie Kindern nicht, mit diesem Produkt zu spielen oder in der Nähe Artikel.

3. Überschreiten Sie nicht die angegebene Gewichtskapazität.
4. Nur auf einer flachen, ebenen, harten und glatten Oberfläche verwenden, die sicher unterstützt einen voll beladenen Kindersessel.
5. Nur bestimmungsgemäß verwenden.
6. Vor jedem Gebrauch prüfen; nicht verwenden, wenn Teile lose oder beschädigt sind.

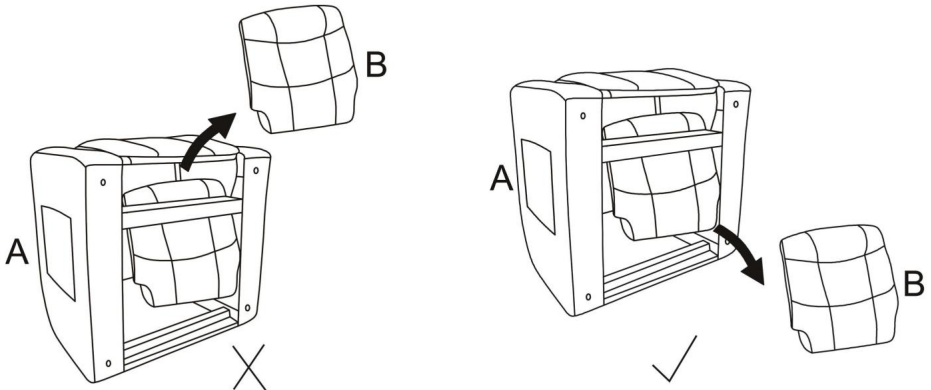
BEWAHREN SIE DIESES HANDBUCH AUF

## TEILELISTE



## MONTAGESTRITT

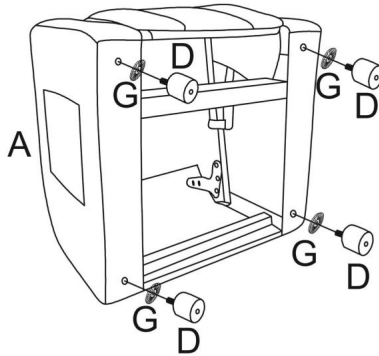
SCHRITT 1



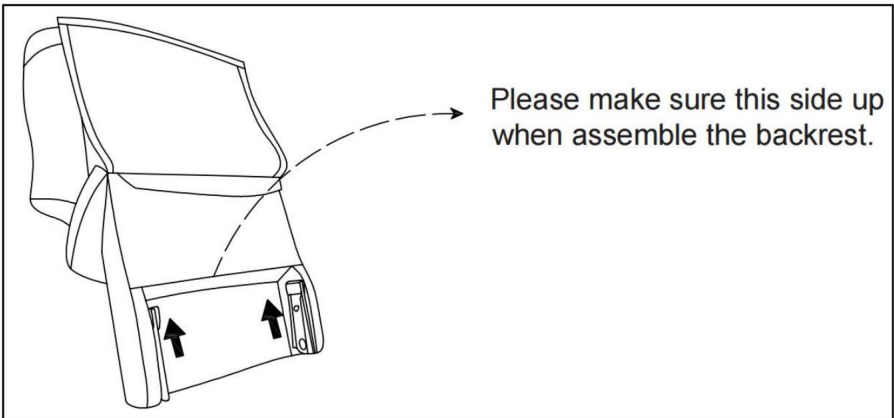
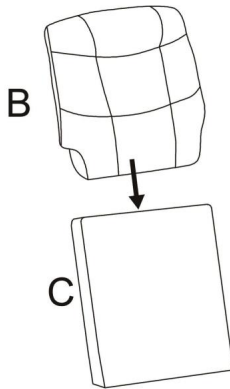
Um eine Beschädigung des Rückenpolsters durch den Metallrahmen beim Entfernen Sie es bitte vorsichtig in der richtigen Richtung, wie in Abbildung.

## MONTAGESTRITT

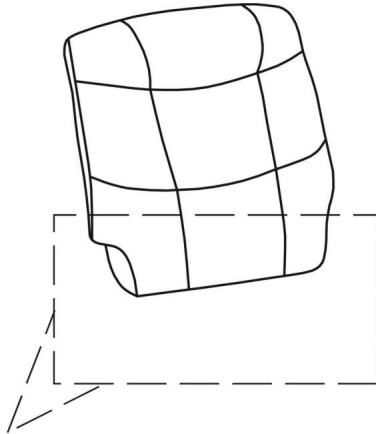
SCHRITT 2



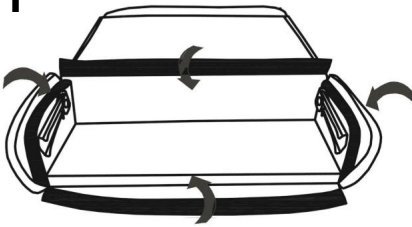
SCHRITT 3: Montieren Sie den Polsterbezug der Rückenlehne mit dem Rückenrahmen.



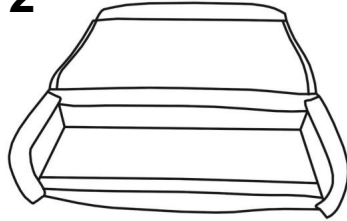
SCHRITT 4: Befestigen Sie den Nylonverschluss am hinteren Rahmen.



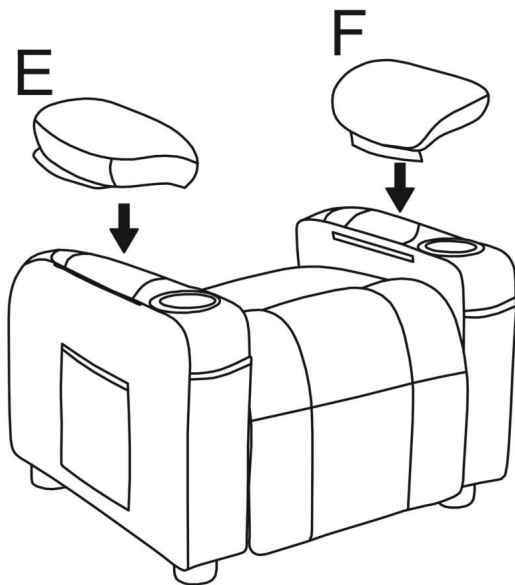
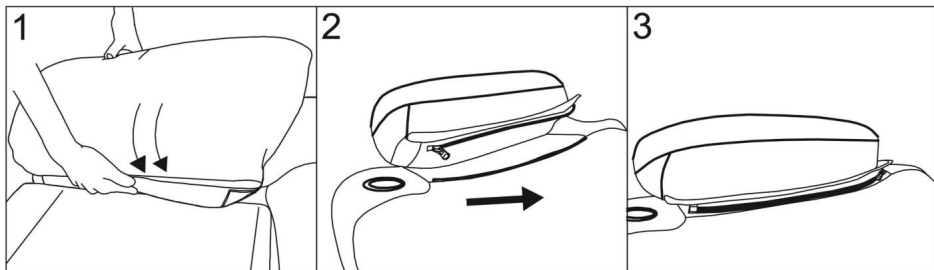
**1**



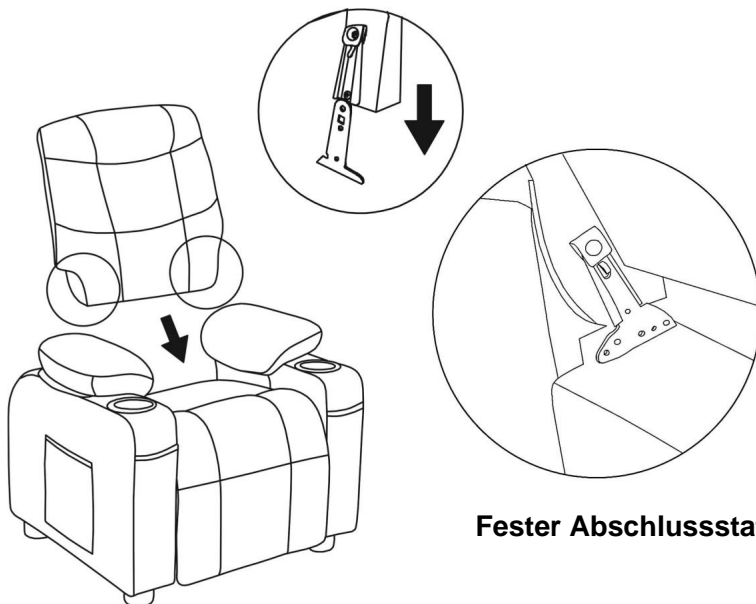
**2**



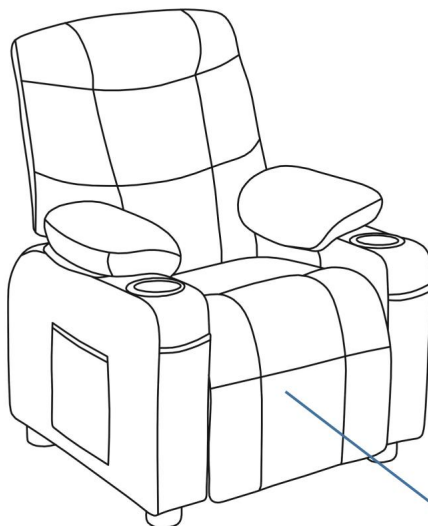
SCHRITT 5



SCHRITT 6



STEP7



**Hinweis: Die Position der Fußstütze des Stuhls ist nicht belastbar und wird bei Belastung geschlossen.**

## PRODUKTPARAMETER

<b>Modell</b>	SX-81582	
<b>Stil</b>	Stoff	Leder
<b>Sicher Laden Gewicht</b>	110 Pfund	
<b>Produktgröße</b>	655*670*770mm(90°) 655 x 1015 x 655 mm (abgelegt)	640*670*770mm(90°) 640*1015*655mm (abgelegt)

**Hersteller:** Shanghaimuxinmuyeyouxiangongsi **Adresse:**

Shuangchenglu 803nong11hao1602A-1609shi, baoshanqu, Shanghai 200000 CN.

**Importiert nach AUS:** SIHAO PTY LTD. 1 ROKEVA STREETEASTWOOD NSW 2122  
Australien

**Importiert in die USA:** Sanven Technology Ltd. Suite 250, 9166 Anaheim Place,  
Rancho Cucamonga, CA 91730

<b>Britische Republik</b>
---------------------------

YH CONSULTING LIMITED. C/O YH Consulting  
Limited, Büro 147, Centurion House, London  
Road, Staines-upon-Thames, Surrey, TW18 4AX

<b>EG-Vertreter</b>
---------------------

E-CrossStu GmbH  
Mainzer Landstr.69,  
60329 Frankfurt am Main.

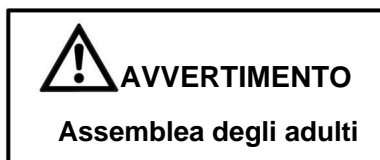




**Technischer Support und E-Garantie-Zertifikat**  
**[www.vevor.com/support](http://www.vevor.com/support)**

# VEVOR

**Affordable. Reliable. Home Improvement.**



**POLTRONE PER BAMBINI**

**MODELLO: SX-81582**

Supporto tecnico e certificato di garanzia elettronica

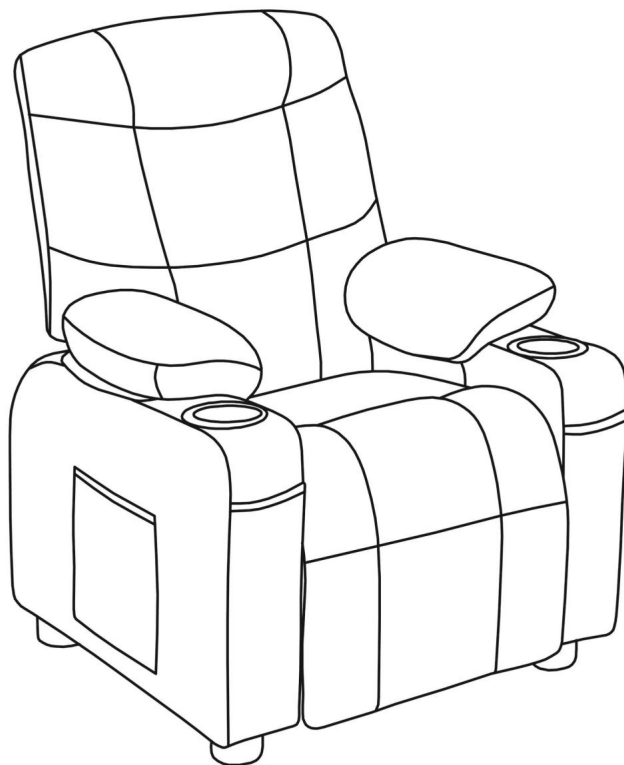
[www.vevor.com/support](http://www.vevor.com/support)

# VEVOR



Affordable. Reliable. Home Improvement.

POLTRONE PER BAMBINI

MODELLO: SX-81582



Queste sono le istruzioni originali, si prega di leggere attentamente tutte le istruzioni del manuale prima di utilizzare il prodotto. VEVOR si riserva la piena interpretazione del manuale utente. L'aspetto del prodotto dipenderà dal prodotto ricevuto. Vi preghiamo di non informarvi ulteriormente in caso di aggiornamenti tecnologici o software relativi al nostro prodotto.

	<p>Avvertenza - Per ridurre il rischio di lesioni, l'utente deve leggere attentamente il manuale di istruzioni.</p> <p><b>Nota: è richiesto il montaggio da parte di un adulto!</b></p>
	<p>La conformità è una certificazione di sicurezza CE.</p>
<p><b>Età superiore a 3 anni</b></p>	

## ISTRUZIONI DI SICUREZZA

### AVVERTIMENTO:

**Leggere attentamente questo materiale prima di utilizzare il prodotto. In caso contrario, si potrebbe provocare lesioni gravi.**

### Precauzioni di montaggio

1. Montare solo secondo queste istruzioni. Montaggio non corretto può creare pericoli.
2. Indossare occhiali di sicurezza approvati ANSI e guanti da lavoro resistenti durante l'assemblaggio.
3. Mantenere l'area di assemblaggio pulita e ben illuminata.
4. Tenere gli astanti fuori dall'area durante l'assemblea.
5. Non riunirsi se stanchi o sotto l'effetto di alcol o droghe o farmaci.
6. Le capacità del prodotto si applicano a prodotti correttamente e completamente assemblati solo prodotti.
7. Montare su una superficie piana, livellata, dura e liscia in grado di sopportare in modo sicuro a supporto delle poltrone reclinabili per bambini.
8. Per ulteriori informazioni sulle parti elencate di seguito pagine, fare riferimento allo schema di montaggio di questo manuale. Disimballare e separare tutte le parti in un'area di lavoro pulita.

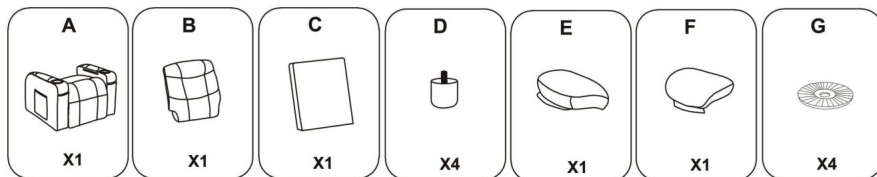
### Usare precauzioni

1. NON SEDERSI O STARE IN PIEDI SU QUESTO OGGETTO.
2. Questo prodotto non è un giocattolo. Non permettere ai bambini di giocare con o vicino a questo prodotto.  
articolo.

3. Non superare le capacità di peso specificate.
4. Utilizzare solo su una superficie piana, livellata, dura e liscia che possa essere utilizzata in sicurezza  
supportare poltrone reclinabili per bambini completamente attrezzate.
5. Utilizzare solo come previsto.
6. Ispezionare prima di ogni utilizzo; non utilizzare se alcune parti risultano allentate o danneggiate.

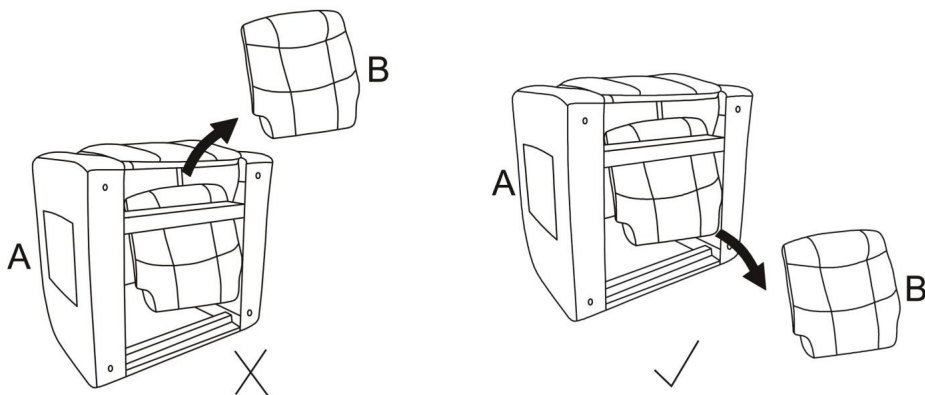
**CONSERVARE QUESTO MANUALE**

**ELENCO DEI PEZZI**



**FASE DI MONTAGGIO**

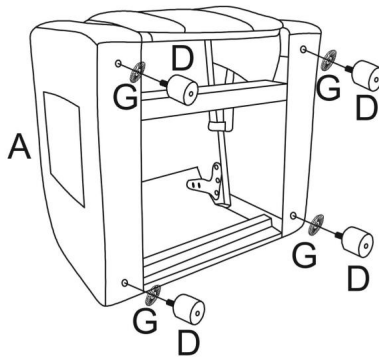
**PASSO 1**



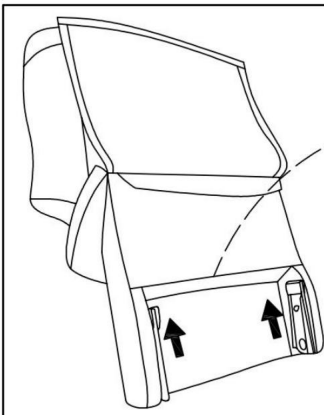
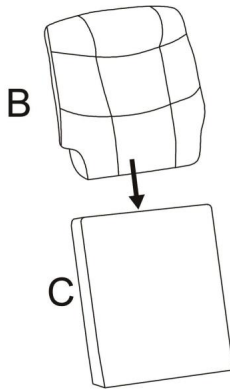
Per evitare danni al cuscino dello schienale causati dal telaio metallico durante rimozione, rimuoverlo con attenzione nella direzione corretta come indicato in l'illustrazione.

## FASE DI MONTAGGIO

### PASSO 2

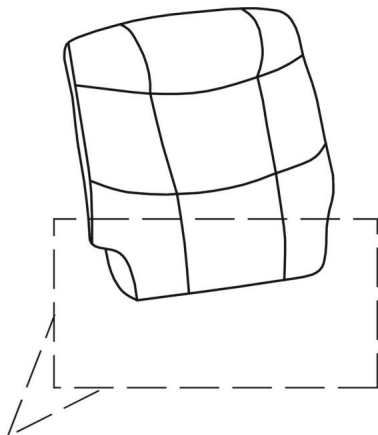


FASE 3 Assemblare il rivestimento dello schienale con il telaio posteriore.

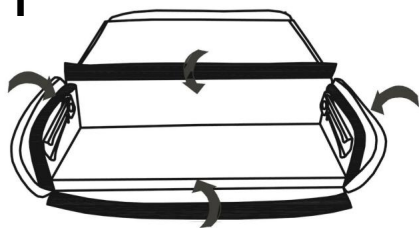


Please make sure this side up when assemble the backrest.

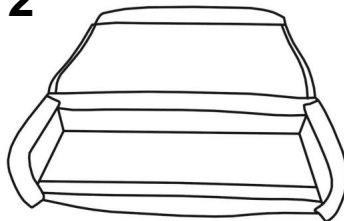
PASSAGGIO 4 Fissare la chiusura in nylon al telaio posteriore.



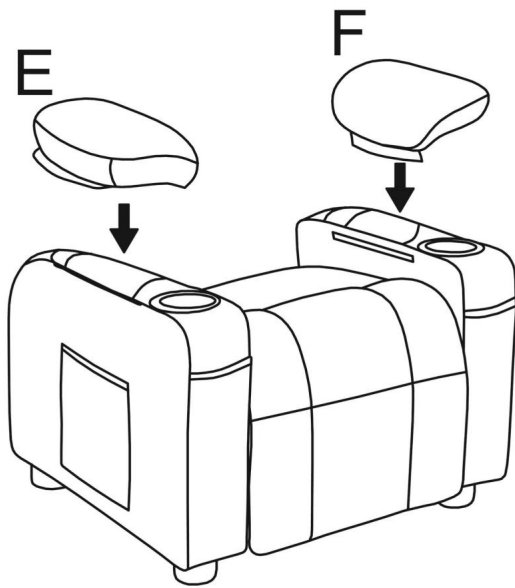
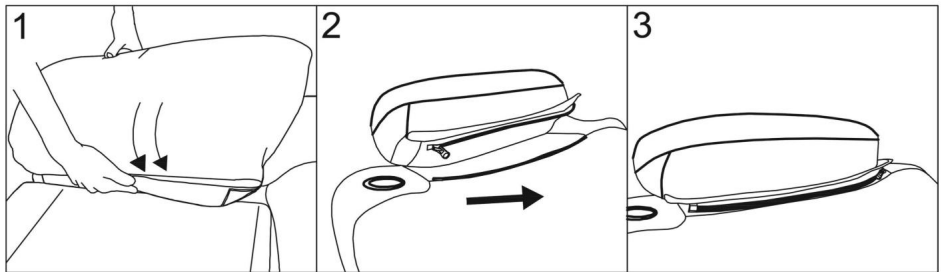
**1**



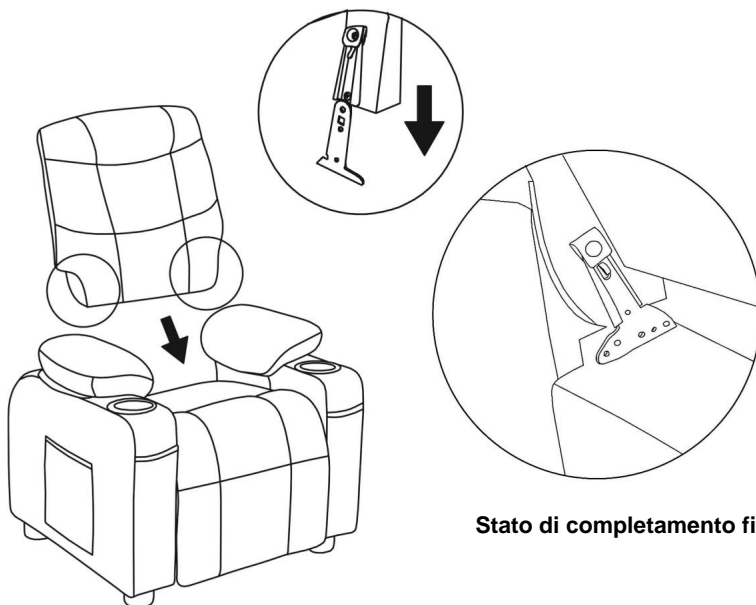
**2**



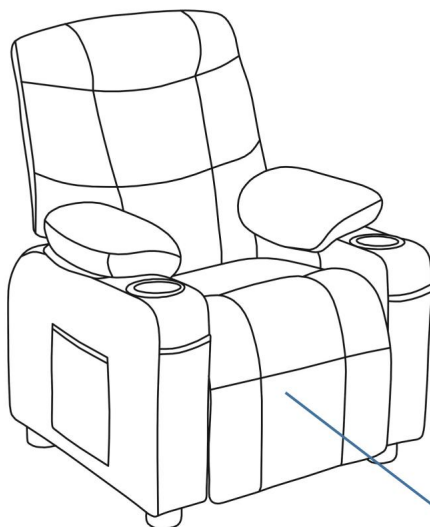
PASSO 5



PASSO 6



PASSO 7



**Nota: la posizione del poggiapiedi della sedia non può essere sollecitata, e sotto sforzo si chiuderà.**

## PARAMETRO DEL PRODOTTO

<b>Modello</b>	Modello SX-81582	
<b>Stile</b>	Tessuto	Pelle
<b>Sicuro</b> <b>Caricamento</b> <b>Peso</b>	110 libbre	
<b>Dimensioni del prodotto</b>	655*670*770mm (90°) 655*1015*655mm (abbassato)	640*670*770mm (90°) 640*1015*655mm (abbassato)

**Produttore:** Shanghaimuxinmuyeyouxiangongsi **Indirizzo:**

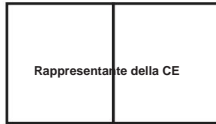
Shuangchenglu 803nong11hao1602A-1609shi, baoshanqu, shanghai 200000 CN.

**Importato in AUS:** SIHAO PTY LTD. 1 ROKEVA STREETEASTWOOD NSW 2122  
Australia

**Importato negli USA:** Sanven Technology Ltd. Suite 250, 9166 Anaheim Place,  
Rancho Cucamonga, CA 91730



YH CONSULTING LIMITED. C/O YH Consulting  
Limited Ufficio 147, Centurion House, London  
Road, Staines-upon-Thames, Surrey, TW18 4AX



E-CrossStu GmbH  
Mainzer Landstr.69,  
60329 Francoforte sul Meno.

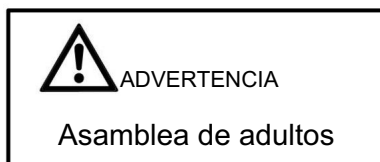




**Supporto tecnico e certificato di garanzia  
elettronica [www.vevor.com/support](http://www.vevor.com/support)**

# VEVOR

**Affordable. Reliable. Home Improvement.**



SILLONES RECLINABLES PARA NIÑOS

MODELO: SX-81582

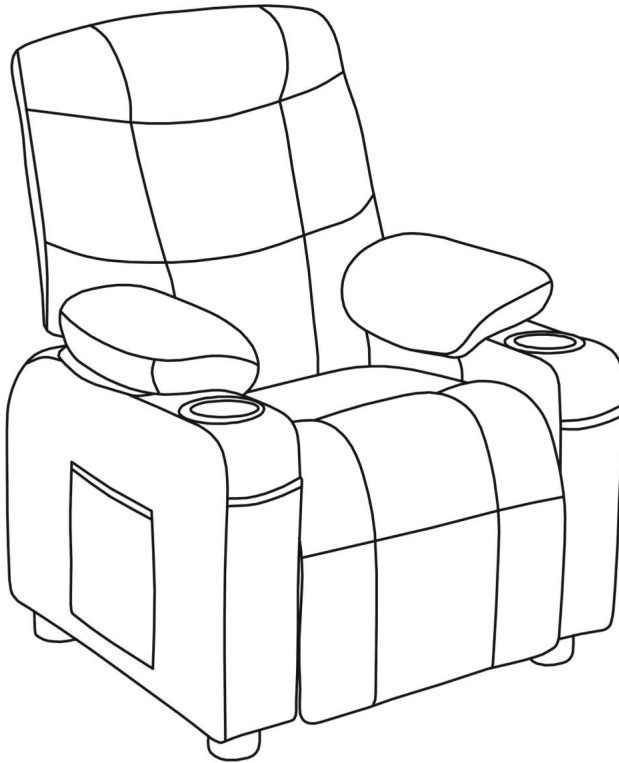
Soporte técnico y certificado de garantía  
electrónica [www.vevor.com/support](http://www.vevor.com/support)

# VEVOR



Affordable. Reliable. Home Improvement.

SILLONES RECLINABLES PARA NIÑOS

MODELO: SX-81582



Estas son las instrucciones originales; lea atentamente todas las instrucciones del manual antes de utilizarlo. VEVOR se reserva el derecho de interpretar su manual de usuario. La apariencia del producto dependerá del producto que haya recibido. Le rogamos que nos disculpe si no le informamos de nuevo si hay actualizaciones tecnológicas o de software en nuestro producto.

	<p>Advertencia: Para reducir el riesgo de lesiones, el usuario debe leer Lea atentamente el manual de instrucciones. Nota: ¡Requiere ensamblaje por parte de un adulto!</p>
	<p>Compliance es una certificación de seguridad CE.</p>
<p>Edades mayores de 3 años</p>	

## INSTRUCCIONES DE SEGURIDAD

### ADVERTENCIA:

Lea este material antes de usar este producto. De lo contrario, podría...  
provocar lesiones graves.

### Precauciones de montaje

1. Ensamble únicamente según estas instrucciones. Montaje incorrecto.  
Puede crear peligros.
2. Use gafas de seguridad aprobadas por ANSI y guantes de trabajo resistentes.  
Durante el montaje.
3. Mantenga el área de montaje limpia y bien iluminada.
4. Mantenga a los transeúntes fuera del área durante el montaje.
5. No se reúna si está cansado o bajo la influencia del alcohol o drogas.  
o medicación.
6. Las capacidades del producto se aplican a productos ensamblados correctamente y completamente.  
Sólo productos.
7. Montar sobre una superficie plana, nivelada, dura y lisa capaz de soportar condiciones de seguridad.  
Apoyando los sillones reclinables para niños.
8. Para obtener información adicional sobre las piezas enumeradas a continuación,  
páginas, consulte el diagrama de montaje de este manual. Desenvuelva  
y separe todas las piezas en un área de trabajo limpia.

### Precauciones de uso

1. NO SE SIENTA NI SE PARE SOBRE ESTE ARTÍCULO.
2. Este producto no es un juguete. No permita que los niños jueguen con él ni cerca de él.  
artículo.

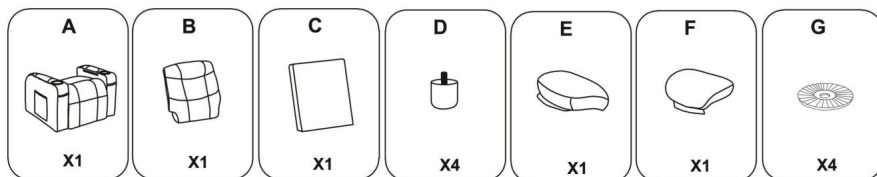
- No exceda las capacidades de peso especificadas.
- Úselo únicamente sobre una superficie plana, nivelada, dura y lisa que pueda

Admite sillones reclinables para niños completamente cargados.

- Úselo únicamente según lo previsto.
- Inspeccione antes de cada uso; no lo utilice si las piezas están sueltas o dañadas.

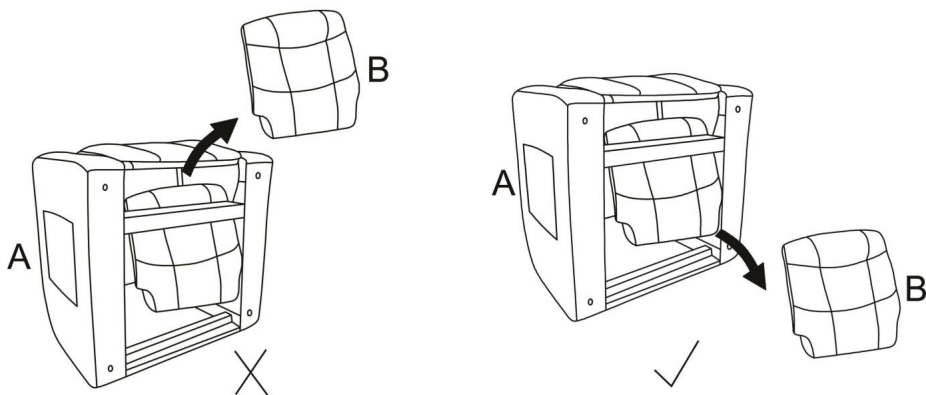
## GUARDE ESTE MANUAL

### LISTA DE PIEZAS



### PASO DE MONTAJE

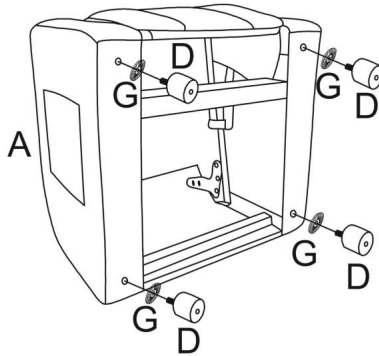
#### PASO 1



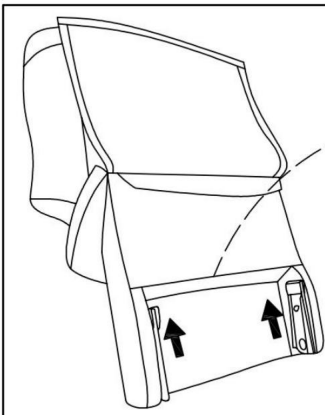
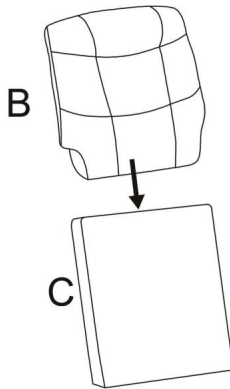
Para evitar que el cojín del respaldo se dañe debido al marco de metal durante  
Para retirarlo, retírelo con cuidado en la dirección correcta como se indica en  
La ilustración.

## PASO DE MONTAJE

### PASO 2

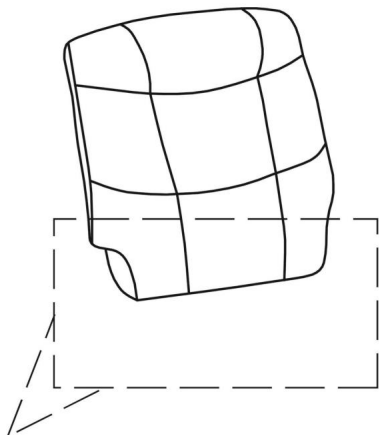


### PASO 3 Ensamble la funda de tapizado del respaldo con el marco del respaldo.

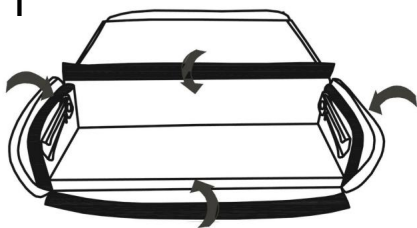


Please make sure this side up when assemble the backrest.

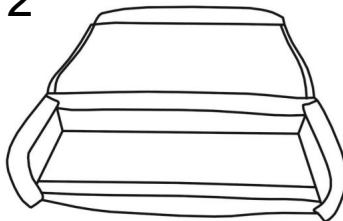
PASO 4 Coloque el sujetador de nailon en el marco trasero.



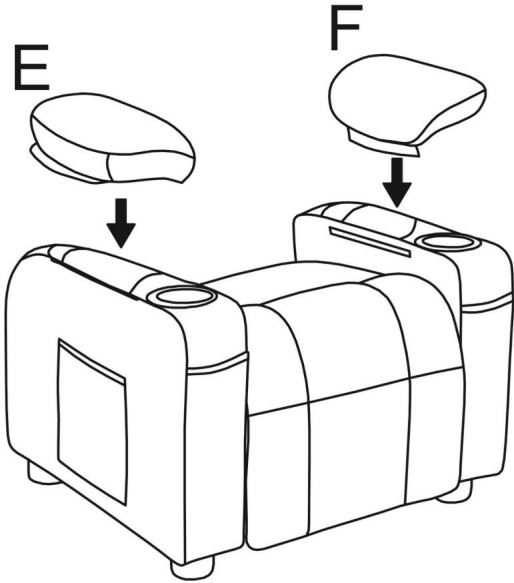
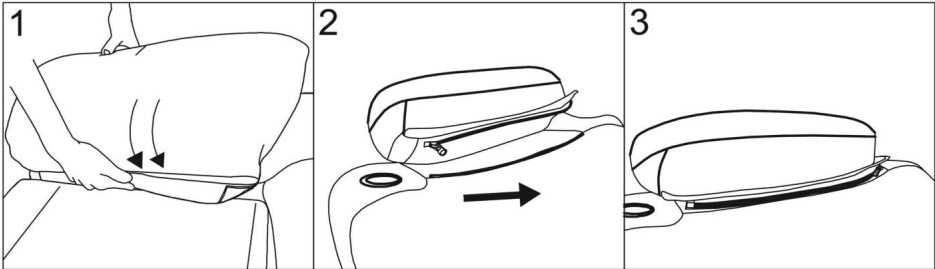
1



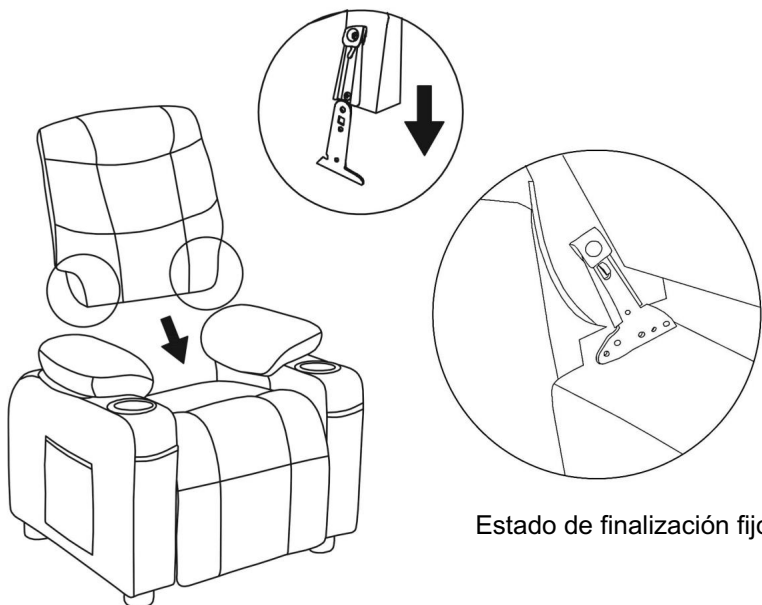
2



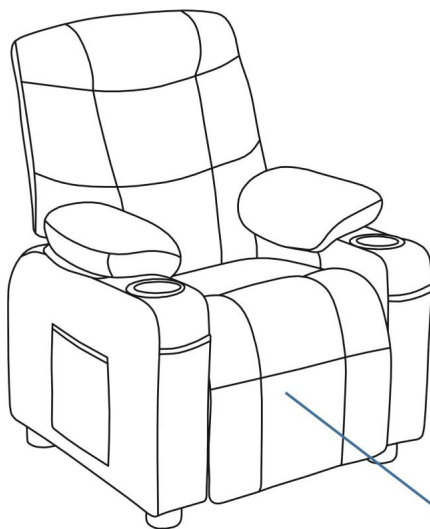
PASO 5



## PASO 6



## PASO 7



Nota: La posición del reposapiés de la silla no se puede estresar y se cerrará bajo tensión.

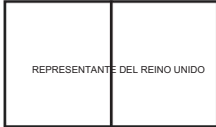
## PARÁMETRO DEL PRODUCTO

Modelo	SX-81582	
Estilo	Tela	Cuero
Seguro Cargando Peso	110 libras	
Tamaño del producto	655*670*770 mm (90°) 655 x 1015 x 655 mm (posición baja)	640*670*770 mm (90°) 640 x 1015 x 655 mm (posición baja)

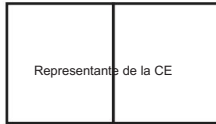
Fabricante: Shanghaimuxinmuyeyouxiangongsi Dirección:  
Shuangchenglu 803nong11hao1602A-1609shi, baoshanqu, shanghai 200000 CN.

Importado a AUS: SIHAO PTY LTD. 1 ROKEVA STREET, EASTWOOD, NSW 2122,  
Australia

Importado a EE. UU.: Sanven Technology Ltd. Suite 250, 9166 Anaheim Place,  
Rancho Cucamonga, CA 91730



YH CONSULTING LIMITADA. A/C YH Consulting  
Limited Oficina 147, Centurion House, London  
Road, Staines-upon-Thames, Surrey, TW18 4AX



E-CrossStu GmbH  
Mainzer Landstr.69,  
60329 Fráncfort del Meno.

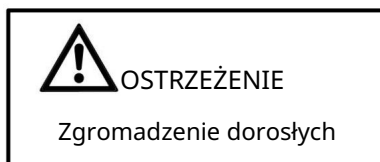




Soporte técnico y certificado de garantía  
electrónica [www.vevor.com/support](http://www.vevor.com/support)

# VEVOR

**Affordable. Reliable. Home Improvement.**



FOTELE REGULOWANE DLA DZIECI

MODEL: SX-81582

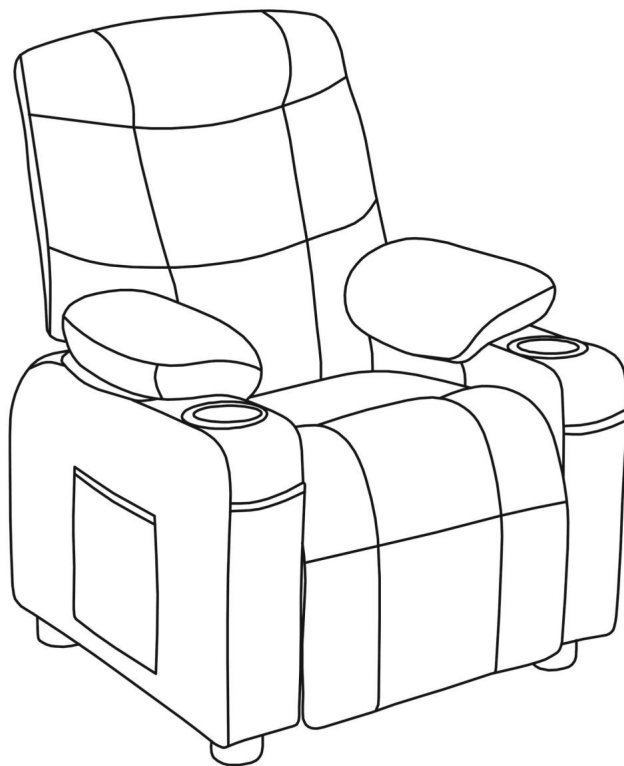
Wsparcie techniczne i certyfikat gwarancji  
elektronicznej [www.vevor.com/support](http://www.vevor.com/support)

# VEVOR



Affordable. Reliable. Home Improvement.

FOTELE REGULOWANE DLA DZIECI

MODEL: SX-81582



To jest oryginalna instrukcja, przed użyciem należy uważnie przeczytać wszystkie instrukcje. VEVOR zastrzega sobie jasną interpretację naszej instrukcji obsługi. Wygląd produktu będzie zależał od produktu, który otrzymałeś. Prosimy o wybaczenie, że nie poinformujemy Cię ponownie, jeśli w naszym produkcie pojawią się jakiegokolwiek aktualizacje technologiczne lub oprogramowania.

	<p>Ostrzeżenie – aby zmniejszyć ryzyko obrażeń, użytkownik musi przeczytać Przeczytaj uważnie instrukcję obsługi. Uwaga: Wymagany montaż przez osobę dorosłą!</p>
	<p>Zgodność oznacza certyfikat bezpieczeństwa CE.</p>
<p>Wiek Powyżej 3 lat</p>	

## INSTRUKCJE BEZPIECZEŃSTWA

### OSTRZEŻENIE:

Przeczytaj ten materiał przed użyciem tego produktu. Nieprzestrzeganie tego może spowodować poważne obrażenia.

### Środki ostrożności podczas montażu

1. Montaż należy wykonywać wyłącznie zgodnie z niniejszą instrukcją. Nieprawidłowy montaż może stwarzać zagrożenie.
2. Noś okulary ochronne zatwierdzone przez ANSI i wytrzymałe rękawice robocze. w trakcie montażu.
3. Utrzymuj miejsce zgromadzenia w czystości i zapewnij dobre oświetlenie.
4. Podczas montażu nie dopuszczaj osób postronnych na teren montażu.
5. Nie wchodź na zebranie, jeśli jesteś zmęczony lub znajdujesz się pod wpływem alkoholu, narkotyków lub narkotyków. lub leków.
6. Możliwości produktu dotyczą prawidłowego i kompletnego montażu. tylko produkty.
7. Montaż należy wykonać na płaskiej, równej, twardej i gładkiej powierzchni, która będzie bezpieczna. wspieranie foteli dziecięcych.
8. Aby uzyskać dodatkowe informacje dotyczące części wymienionych poniżej, strony, zapoznaj się ze schematem montażu w tym podręczniku. Rozpakuj i oddziel wszystkie części w czystym miejscu pracy.

### Stosuj środki ostrożności

1. NIE SIADAJ ANI NIE STAWAJ NA TYM PRZEDMIOCIE.
2. Ten produkt nie jest zabawką. Nie pozwalaj dzieciom bawić się nim ani przebywać w jego pobliżu. przedmiot.

3. Nie przekraczać określonego limitu obciążenia.

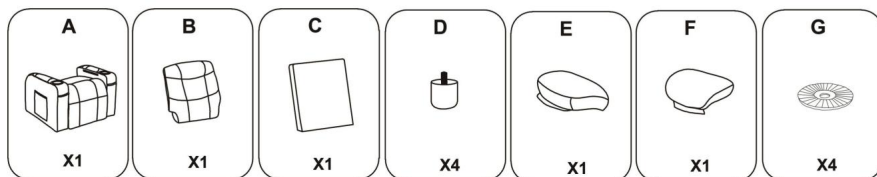
4. Używać wyłącznie na płaskiej, równej, twardej i gładkiej powierzchni, która może być bezpiecznie używana. obsługuje w pełni załadowane fotele dziecięce.

5. Używać wyłącznie zgodnie z przeznaczeniem.

6. Przed każdym użyciem należy przeprowadzić kontrolę. Nie należy używać produktu, jeśli jakieś części są luźne lub uszkodzone.

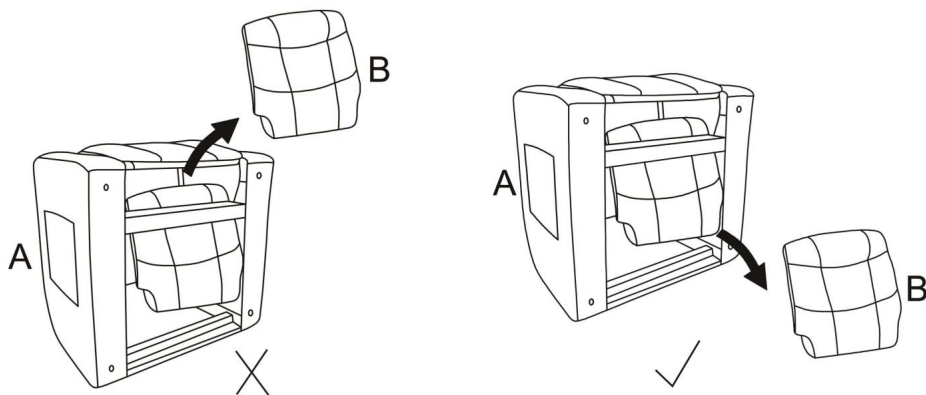
## ZAPISZ TĘ INSTRUKCJĘ

### LISTA CZĘŚCI



### KROK MONTAŻU

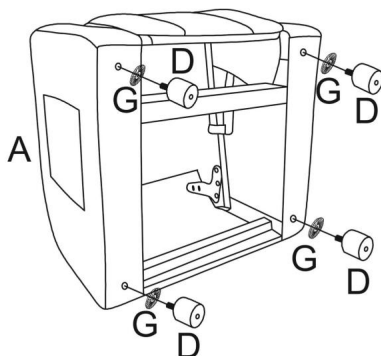
#### KROK 1



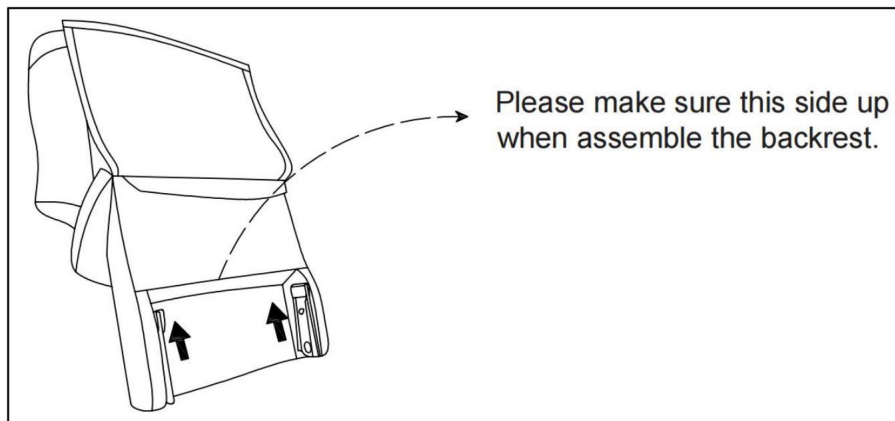
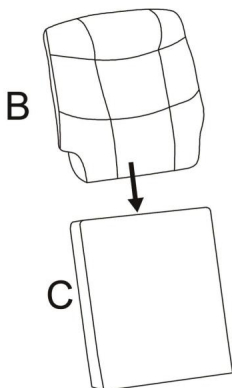
Aby uniknąć uszkodzenia poduszki oparcia przez metalową ramę podczas usuwania, należy ostrożnie wyjąć go w odpowiednim kierunku, zgodnie ze wskazaniem ilustracja.

## KROK MONTAŻU

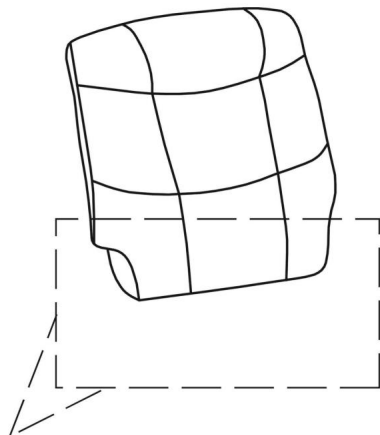
### KROK 2



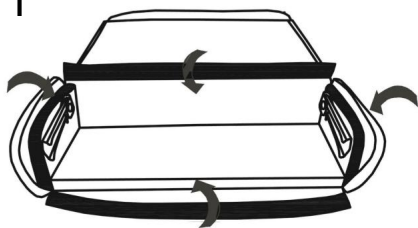
### KROK 3 Zamontuj pokrowiec oparcia z ramą tylną.



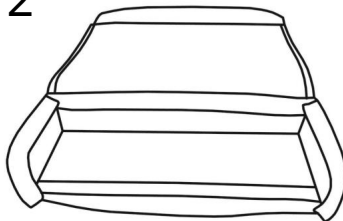
KROK 4 Przymocuj zapięcie nylonowe do tylnej ramy.



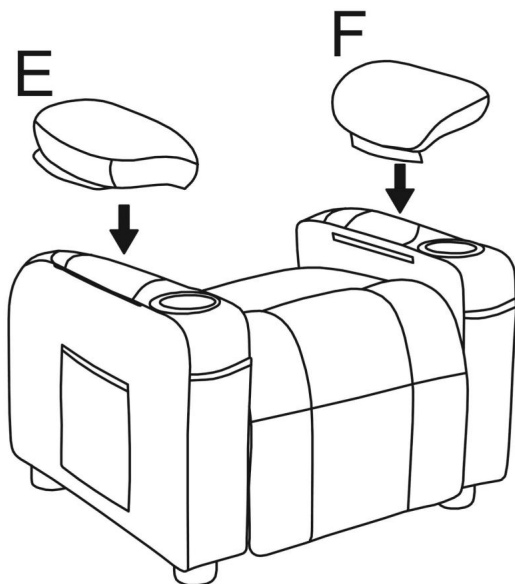
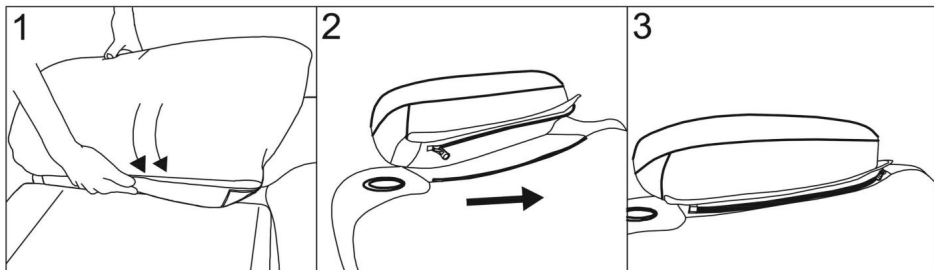
1



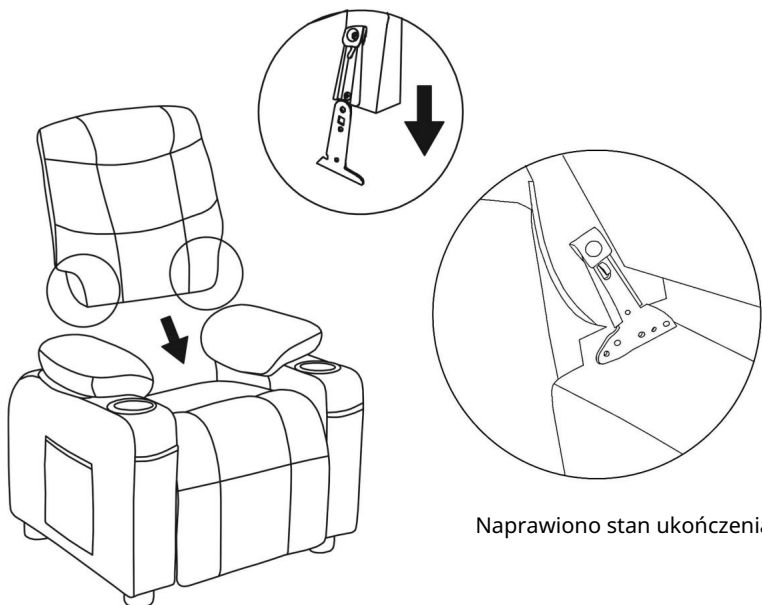
2



# KROK 5

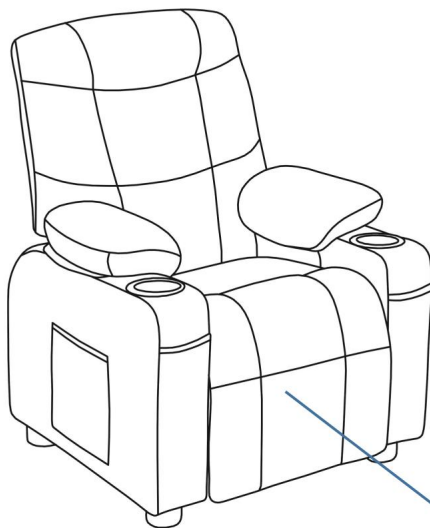


## KROK 6



Naprawiono stan ukończenia

## KROK 7



Uwaga: Pozycja podparcia stóp krzesła nie może być naprężona i zostanie ono zamknięte pod wpływem naprężenia.

## PARAMETR PRODUKTU

Model	SX-81582	
Styl	Tkanina	Skóra
Bezpieczna Waga	Załadunek 110 FUNTÓW	
Rozmiar produktu	655*670*770mm (90°) 655*1015*655mm (po odłożeniu)	640*670*770mm (90°) 640*1015*655mm (po odłożeniu)

Producent: Shanghaimuxinmuyeyouxiangongsi Adres:

Shuangchenglu 803nong11hao1602A-1609shi, baoshanqu, szanghaj 200000 CN.

Importowane do AUS: SIHAO PTY LTD. 1 ROKEVA STREETEASTWOOD NSW 2122 Australia

Importowane do USA: Sanven Technology Ltd. Suite 250, 9166 Anaheim Place, Rancho Cucamonga, CA 91730



YH CONSULTING LIMITED. C/O YH Consulting Limited  
Biuro 147, Centurion House, London Road, Staines-  
upon-Thames, Surrey, TW18 4AX



E-CrossStu GmbH  
Mainzer Landstr.69,  
60329 Frankfurt nad Menem.

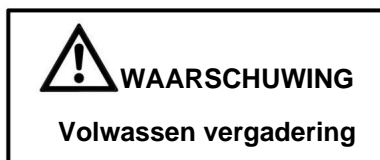




Wsparcie techniczne i certyfikat gwarancji  
elektronicznej [www.vevor.com/support](http://www.vevor.com/support)

# VEVOR

**Affordable. Reliable. Home Improvement.**



**KINDERLIFTBANKEN**

**MODEL: SX-81582**

Technische ondersteuning en e-garantiecertificaat

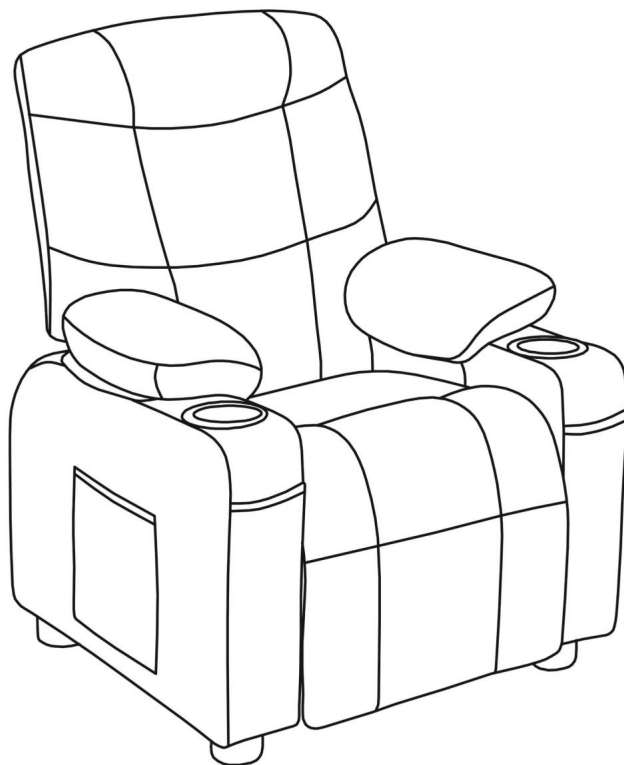
[www.vevor.com/support](http://www.vevor.com/support)

# VEVOR



Affordable. Reliable. Home Improvement.

## KINDERLIFTBANKEN

**MODEL: SX-81582**



Dit is de originele handleiding. Lees alle instructies zorgvuldig door voordat u het product gebruikt. VEVOR behoudt zich het recht voor om de gebruiksaanwijzing duidelijk te interpreteren. Het uiterlijk van het product is afhankelijk van het product dat u hebt ontvangen. Neemt u het ons niet kwalijk dat we u niet meer op de hoogte stellen van eventuele technologische of software-updates voor ons product.

	<p>Waarschuwing - Om het risico op letsel te verminderen, moet de gebruiker de gebruiksaanwijzing lezen</p> <p>Lees de gebruiksaanwijzing zorgvuldig door.</p> <p><b>Let op: Montage door volwassenen vereist!</b></p>
	<p>Compliance is een CE-beveiligingscertificering.</p>
<p><b>Leeftijden</b> ouder dan 3 jaar</p>	

## VEILIGHEIDSINSTRUCTIES

### WAARSCHUWING:

**Lees dit materiaal voordat u dit product gebruikt. Als u dit niet doet, kan dit leiden tot: ernstig letsel tot gevolg hebben.**

### Voorzorgsmaatregelen voor montage

1. Monteer uitsluitend volgens deze instructies. Onjuiste montage kan gevaren opleveren.
2. Draag een ANSI-goedgekeurde veiligheidsbril en stevige werkhandschoenen tijdens de montage.
3. Zorg ervoor dat de verzamelplaats schoon en goed verlicht is.
4. Houd omstanders uit de buurt tijdens de montage.
5. Niet instappen als u moe bent of onder invloed van alcohol of drugs. of medicijnen.
6. De producteigenschappen gelden voor correct en volledig gemonteerde producten. alleen producten.
7. Monteer op een vlak, vlak, hard en glad oppervlak waarop u veilig kunt ter ondersteuning van de Kids' Recliners.
8. Voor aanvullende informatie over de onderdelen die in de volgende lijst staan vermeld, Voor meer informatie over de montage, zie het montageschema van deze handleiding. Uitpakken en scheid alle onderdelen in een schone werkruimte.

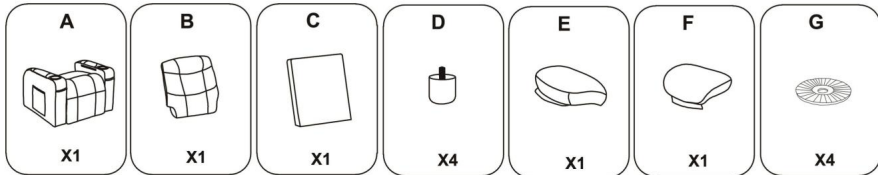
### Gebruik voorzorgsmaatregelen

1. NIET OP DIT ITEM ZITTEN OF STAAN.
2. Dit product is geen speelgoed. Laat kinderen niet met of in de buurt van dit product spelen. item.

3. Overschrijd het aangegeven gewicht niet.
4. Gebruik het alleen op een vlak, egaal, hard en glad oppervlak dat veilig kan worden gebruikt.  
ondersteunen een volledig uitgeruste kinderfauteuil.
5. Gebruik het product alleen zoals bedoeld.
6. Controleer het product voor elk gebruik. Gebruik het product niet als er onderdelen loszitten of beschadigd zijn.

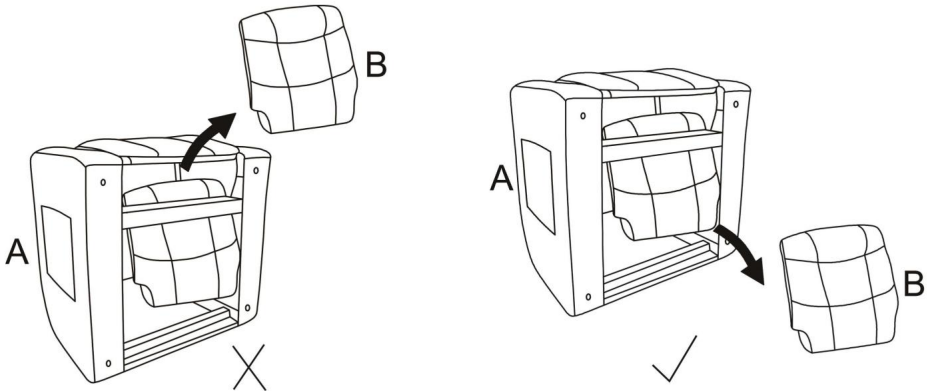
## BEWAAR DEZE HANDLEIDING

### ONDERDELENLIJST



### MONTAGESTAP

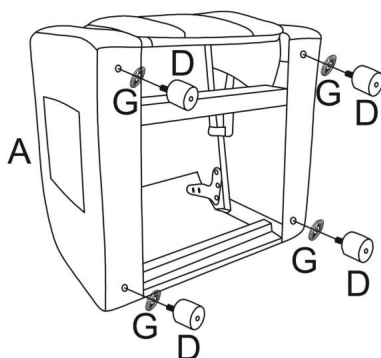
#### STAP 1



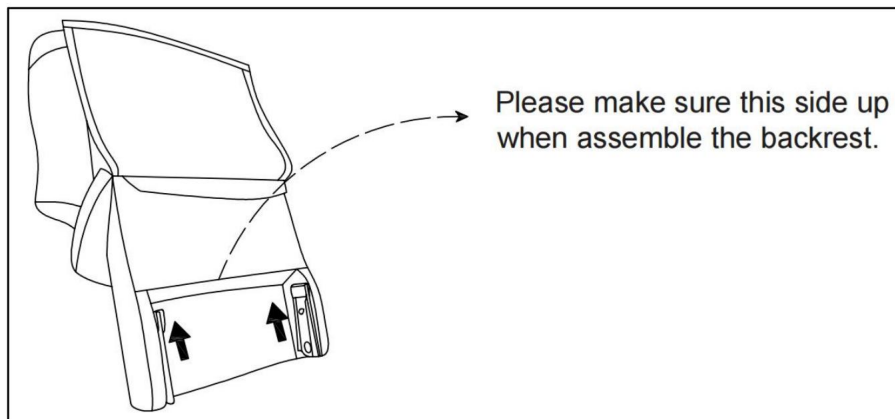
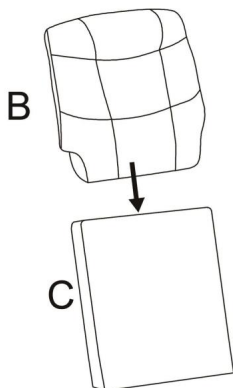
Om schade aan het rugkussen door het metalen frame te voorkomen tijdens het gebruik verwijdering, verwijder het dan voorzichtig in de juiste richting zoals aangegeven in de illustratie.

## MONTAGESTAP

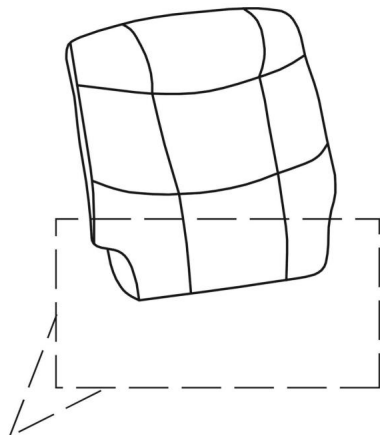
### STAP 2



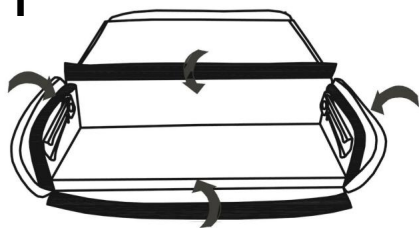
### STAP 3 Monteer de bekleding van de rugleuning op het rugframe.



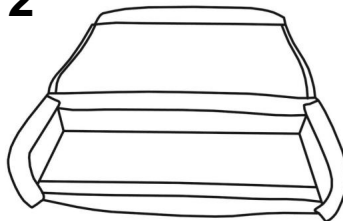
STAP 4 Bevestig de nylon sluiting aan het achterframe.



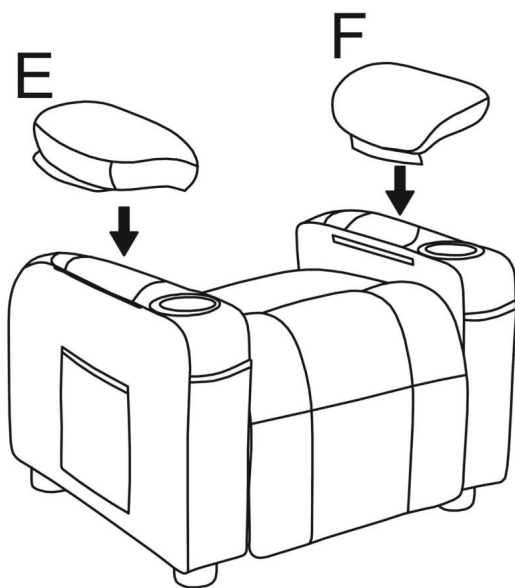
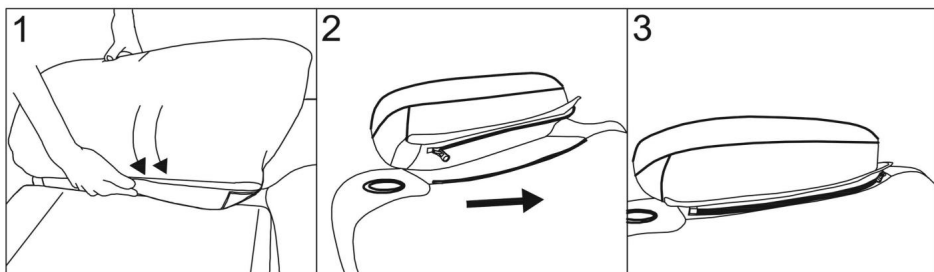
**1**



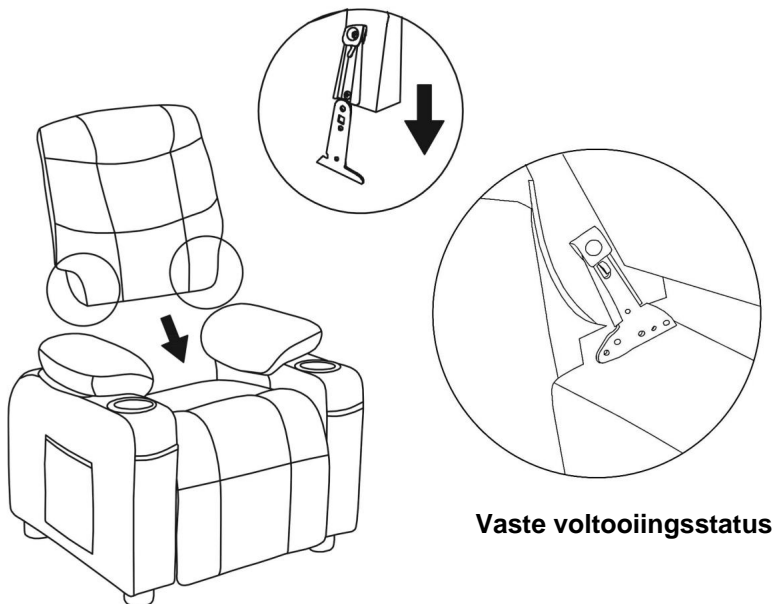
**2**



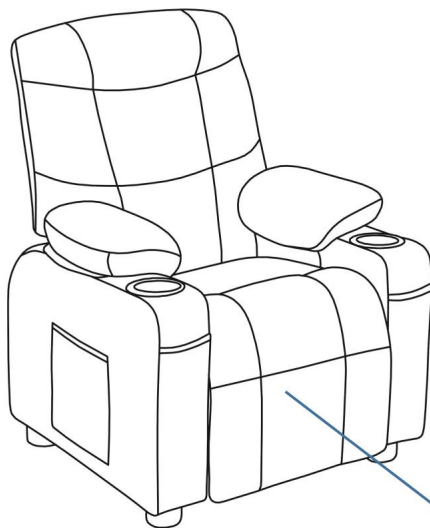
STAP 5



## STAP 6



## STAP 7



**Let op: De positie van de voetensteun van de stoel mag niet worden belast. Bij belasting wordt de stoel gesloten.**

## PRODUCTPARAMETER

<b>Model</b>	SX-81582	
<b>Stijl</b>	Stof	Leer
<b>Veilig</b> Bezig met laden	110 pond	
<b>Gewicht</b>		
<b>Productgrootte</b>	655*670*770mm (90°)	640*670*770mm (90°)
	655*1015*655mm (neergezet)	640*1015*655mm (neergezet)

**Fabrikant:** Shanghaimuxinmuyeyouxiangongsi **Adres:**

Shuangchenglu 803nong11hao1602A-1609shi, baoshanqu, shanghai 200000 CN.

**Geïmporteerd naar AUS:** SIHAO PTY LTD. 1 ROKEVA STREETEASTWOOD NSW  
2122 Australië

**Geïmporteerd naar de VS:** Sanven Technology Ltd. Suite 250, 9166 Anaheim Place,  
Rancho Cucamonga, CA 91730



YH CONSULTING LIMITED. T.a.v. YH Consulting  
Limited Kantoor 147, Centurion House, London  
Road, Staines-upon-Thames, Surrey, TW18 4AX



E-CrossStu GmbH  
Mainzer Landstr.69,  
60329 Frankfurt am Main.





**Technische ondersteuning en e-  
garantiecertificaat [www.vevor.com/support](http://www.vevor.com/support)**

# VEVOR

**Affordable. Reliable. Home Improvement.**

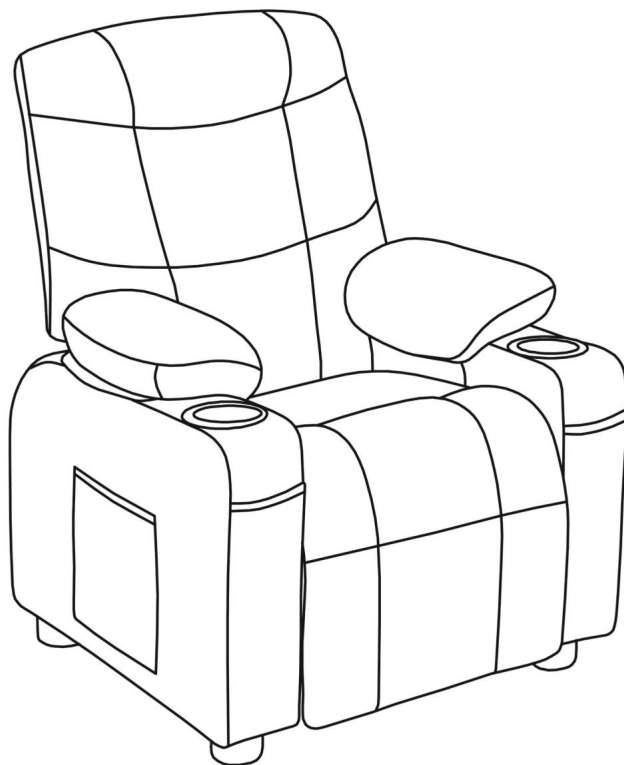


**BARNS LÅTstolar**



**MODELL: SX-81582**

Teknisk support och e-garanticertifikat  
[www.vevor.com/support](http://www.vevor.com/support)

**MODELL: SX-81582**



Detta är den ursprungliga instruktionen, läs alla instruktioner noggrant innan du använder den. VEVOR reserverar sig för en tydlig tolkning av vår användarmanual. Utseendet på produkten är beroende av den produkt du fått. Ursäkta oss att vi inte kommer att informera dig igen om det finns någon teknik eller mjukvaruuppdateringar på vår produkt.

	<p>Varning - För att minska risken för skada måste användaren läsa bruksanvisningen noggrant.</p> <p><b>Obs: Vuxen montering krävs!</b></p>
	<p>Compliance är en CE-säkerhetscertifiering.</p>
<p><b>Åldrar</b> över 3 år</p>	

## SÄKERHETSINSTRUKTIONER

### **VARNING:**

**Läs detta material innan du använder denna produkt. Underlåtenhet att göra det kan resultera i allvarlig skada.**

### **Försiktighetsåtgärder vid montering**

1. Montera endast enligt dessa instruktioner. Felaktig montering kan skapa faror.
2. Bär ANSI-godkända skyddsglasögon och kraftiga arbetshandskar under monteringen.
3. Håll monteringsområdet rent och väl upplyst.
4. Håll åskådare borta från området under monteringen.
5. Sätt dig inte ihop om du är trött eller påverkad av alkohol, droger eller medicinering.
6. Produktens egenskaper gäller för korrekt och fullständigt monterade endast produkter.
7. Montera på en plan, jämn, hård och slät yta som kan säkert stödja barnens fätöljer.
8. För ytterligare information om delarna som anges nedan sidorna, se monteringsdiagrammet i denna manual. Packa upp och separera alla delar i ett rent arbetsområde.

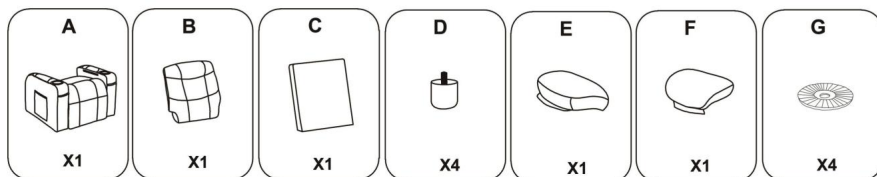
### **Använd försiktighetsåtgärder**

1. SIT ELLER STÅ INTE PÅ DETTA FÖREMÅL.
2. Denna produkt är inte en leksak. Låt inte barn leka med eller i närheten av detta punkt.

3. Överskrid inte specificerade viktkapaciteter.
4. Använd endast på en plan, jämn, hård och slät yta som är säker stödja en fulladdad barnstol.
5. Använd endast på avsett sätt.
6. Inspektera före varje användning; Använd inte om delar är lösa eller skadade.

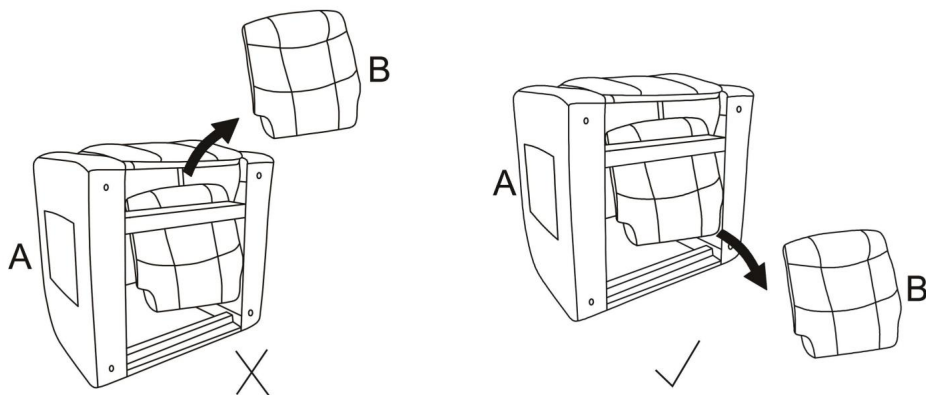
## SPARA DENNA MANUAL

### DELLISTA



### MONTERINGSTEG

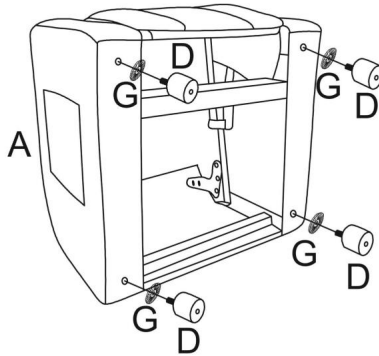
#### STEG1



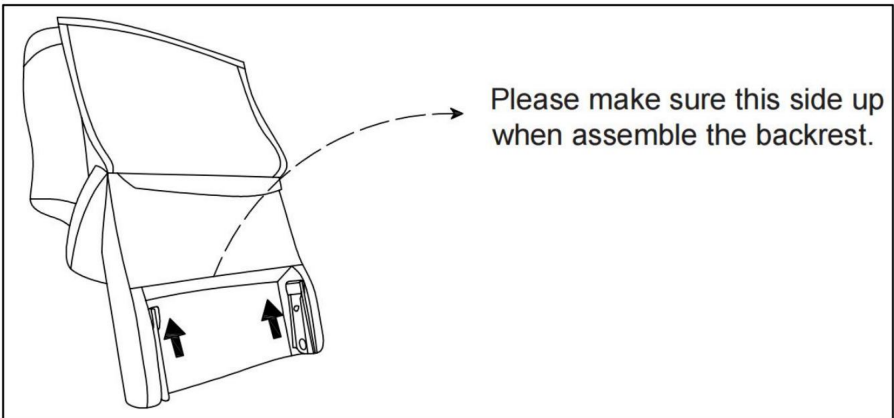
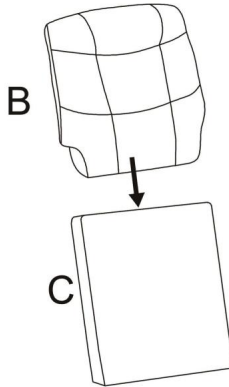
För att undvika skador på ryggstödsdynan från metallramen under borttagning, ta försiktigt bort den i rätt riktning enligt anvisningarna i illustrationen.

## MONTERINGSTEG

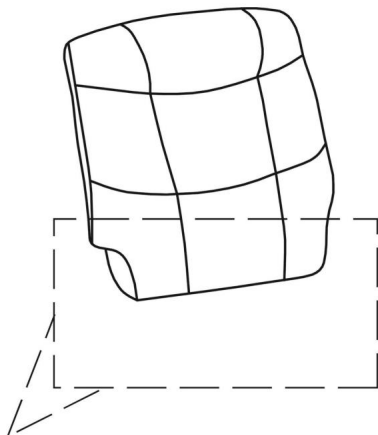
### STEG 2



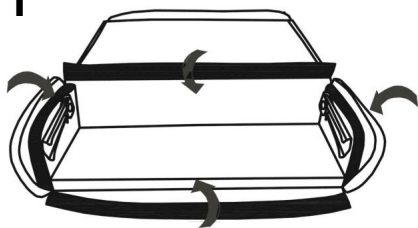
### STEG 3 Montera ryggstödets klädselskydd med ryggramen.



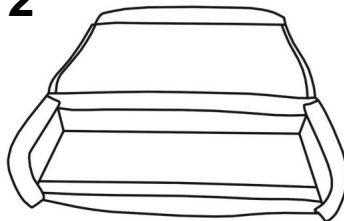
STEG 4 Fäst nylonfästet på den bakre ramen.



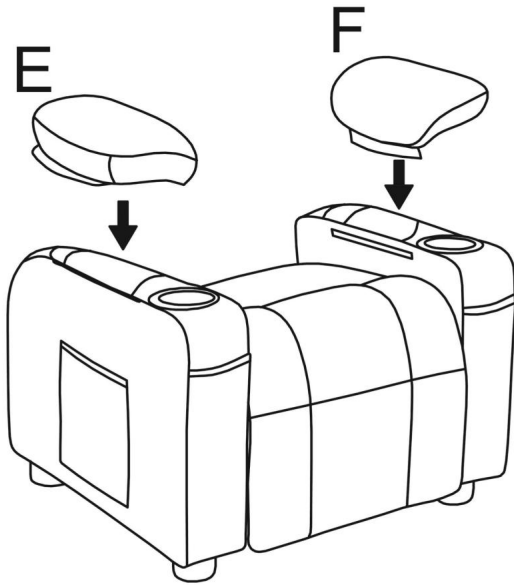
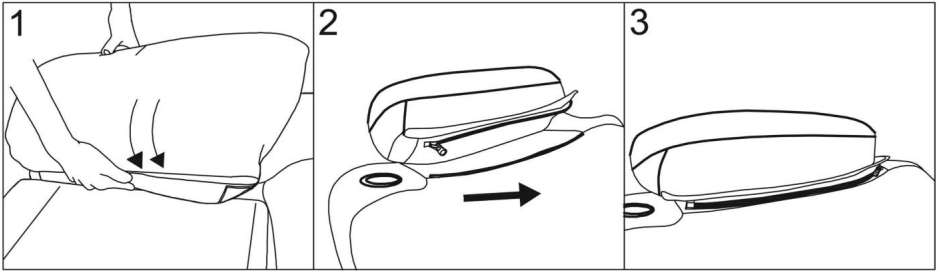
1



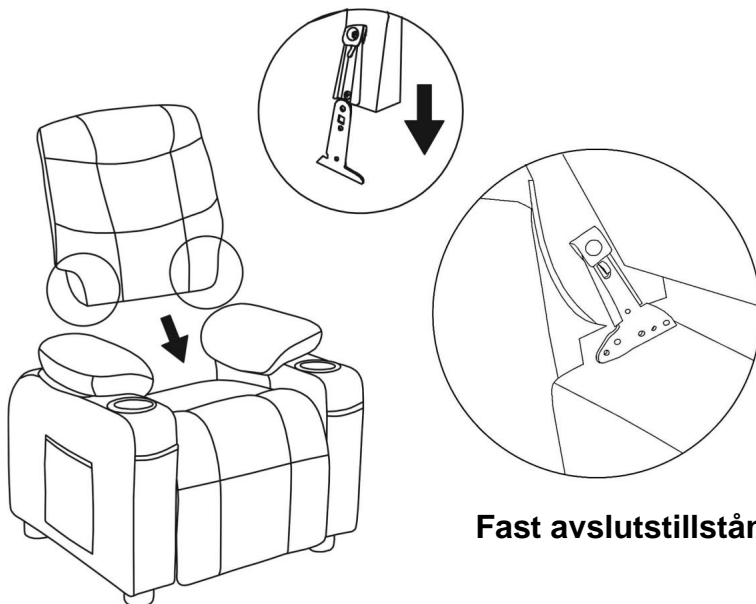
2



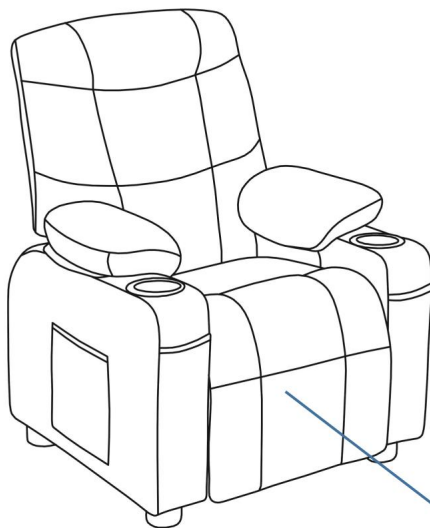
STEG 5



## STEG 6



## STEG 7



**Obs: Fotstödet position på stolen kan inte belastas, och den kommer att stängas under stress.**

## PRODUKTPARAMETER

<b>Modell</b>	SX-81582	
<b>Stil</b>	Tyg	Läder
<b>Säker Belastning</b> <b>Vikt</b>	110 LBS	
<b>Produktstorlek</b>	655*670*770 mm (90°) 655*1015*655mm (lägg ner)	640*670*770 mm (90°) 640*1015*655 mm (lägg ner)

**Tillverkare:** Shanghaimuxinmuyeyouxiangongsi **Adress:**

Shuangchenglu 803nong11hao1602A-1609shi, baoshanqu, shanghai 200000 CN.

**Importerad till AUS:** SIHAO PTY LTD. 1 ROKEVA STREETEASTWOOD NSW 2122  
Australien

**Importerad till USA:** Sanven Technology Ltd. Suite 250, 9166 Anaheim Place,  
Rancho Cucamonga, CA 91730



YH CONSULTING LIMITED. C/O YH Consulting  
Limited Office 147, Centurion House, London  
Road, Staines-upon-Thames, Surrey, TW18 4AX



E-CrossStu GmbH  
Mainzer Landstr.69,  
60329 Frankfurt am Main.





**Teknisk support och e-garanticertifikat**  
**[www.vevor.com/support](http://www.vevor.com/support)**