



Husqvarna®

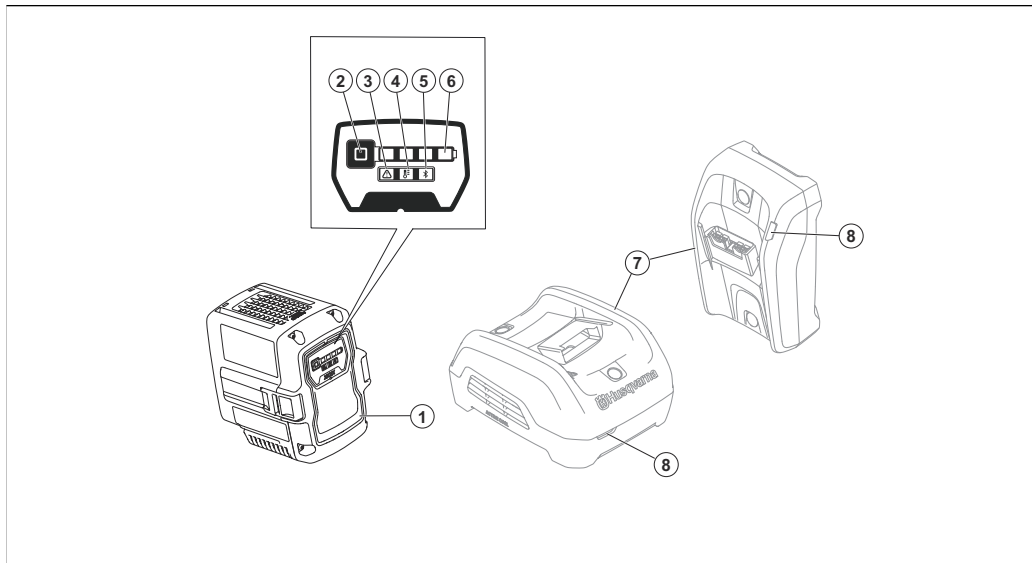


40-B70, 40-B140

EN	Operator's manual	2-9	LV	Lietošanas pamācība	134-141
BG	Ръководство за експлоатация	10-18	MS	Panduan Pengguna	142-149
CS	Návod k použití	19-26	NL	Gebruiksaanwijzing	150-157
DA	Brugsanvisning	27-34	NO	Bruksanvisning	158-165
DE	Bedienungsanweisung	35-43	PL	Instrukcja obsługi	166-173
EL	Οδηγίες χρήσης	44-52	PT	Manual do utilizador	174-181
ES	Manual de usuario	53-60	RO	Instrucțiuni de utilizare	182-189
ET	Kasutusjuhend	61-68	RU	Руководство по эксплуатации	190-198
FI	Käyttöohje	69-76	SK	Návod na obsluhu	199-206
FR	Manuel d'utilisation	77-85	SL	Navodila za uporabo	207-214
HR	Priručnik za korištenje	86-93	SR	Priručnik za rukovaoca	215-222
HU	Használati utasítás	94-101	SV	Bruksanvisning	223-230
IT	Manuale dell'operatore	102-109	TR	Kullanım kılavuzu	231-238
JA	取扱説明書	110-117	UK	Посібник користувача	239-247
KO	사용자 설명서	118-125	VI	Sách hướng dẫn sử dụng	248-255
LT	Operatoriaus vadovas	126-133	ZH	操作手册	256-263



Product overview



1. Battery
2. State of charge button
3. Error indicator
4. Battery temperature indicator
5. Bluetooth® indicator (if applicable)
6. State of charge indicator
7. Battery charger (Accessory)
8. Charging and error indicator

Symbols on the product



Be careful and use the product correctly. This product can cause serious injury or death to the operator or others.



Read the operator's manual carefully and make sure that you understand the instructions before you use this product.



The product agrees with the applicable EC directives and regulations.



Recycle the product at an applicable disposal location for electrical and electronic equipment.



The product or package of the product is not domestic waste.



Keep the unit away from water and rain.

Note: Other symbols/decals on the product refer to certification requirements for some commercial areas.

Product description

Husqvarna 40-B70, 40-B140 is a portable, rechargeable Li-ion 36 V battery for Husqvarna battery-powered tools.

As part of our continuous product development process, Husqvarna reserves the right to modify the design and/or appearance of the products without prior notice.

Intended use

These batteries are for Husqvarna battery-powered tools. Read the power tool manual to make sure the battery is approved for the power tool.

Note: National or local regulations can regulate the use. Comply with applicable regulations. These batteries are for use with approved battery chargers. Refer to *Approved battery chargers on page 9*.

Product damage

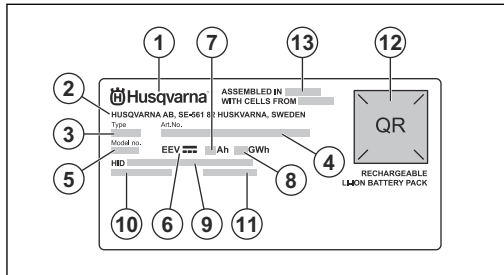
We are not responsible for damages to our product if:

- the product is incorrectly repaired.
- the product is repaired with parts that are not from the manufacturer or not approved by the manufacturer.
- the product has an accessory that is not from the manufacturer or not approved by the manufacturer.
- the product is not repaired at an approved service center or by an approved authority.

Support

For support about the product, go to the Support section on to access instructions, troubleshooting guides, or to use the Husqvarna Self-Service and the Product Assistant (if available in your market). For more support about the product, speak to your Husqvarna servicing dealer.

Type plate



1. Brand
2. Manufacturer address
3. Type
4. Article number
5. Model number
6. Voltage
7. Ampere-hours
8. Watt-hours
9. Husqvarna identity (HID)
10. Battery cell type
11. Serial number with manufacturing date
12. Scannable code
13. Country of assembly

Safety definitions

Warnings, cautions, and notes are used to point out particularly important parts of the manual.



WARNING: Used if there is a risk of injury or death for the operator or bystanders if the instructions in the manual are not obeyed.



CAUTION: Used if there is a risk of damage to the product, other materials or the adjacent area if the instructions in the manual are not obeyed.

Note: Used to give more information that is necessary in a given situation.

Important safety instructions



WARNING: Read all safety warnings and all instructions. Failure to obey the warnings and instructions may result in electrical shock, fire and/or serious injury.

Note: Save all warnings and instructions.

- Only use Husqvarna approved battery chargers to charge Husqvarna original batteries. The batteries are software encrypted.

- Use Husqvarna approved batteries as a power supply for the related Husqvarna products only. To prevent injury, do not use the battery as a power supply for other devices.
- Do not try to disassemble or repair the battery. All repairs is to be done by an approved dealer only.
- Keep the battery away from sunlight, heat or open flame. The battery can cause burns and/or chemical burns.
- Do not use a damaged battery or battery charger.
- Do not cause mechanical shock to the battery.
- Keep the battery away from children.
- Keep the battery clean and dry.
- Clean the battery terminals with a clean dry cloth if they become dirty.
- Do not keep the battery in the battery charger when it is fully charged.
- Remove the battery from the product when you do not use it and during transportation.
- Keep batteries in storage away from metal objects such as nails, screws or jewelry.

Operation

- Operate and store the battery only in the recommended temperature range. Refer to *Recommended temperature range on page 8*.
- Push the state of charge button to start the battery before use.
- The battery must be charged before you use it for the first time.
- Push the state of charge button to get information of the state of charge of the battery.

Husqvarna Connect

Husqvarna Connect is a free app for your mobile device. The Husqvarna Connect app gives extended functions for your Husqvarna product.

- Extended product information.

- Information about, and help with, product parts and servicing.

For more information about Husqvarna Connect, refer to www.husqvarna.com.

Note: Husqvarna Connect app is not available for download in all markets. Speak to your servicing dealer for more information.

To start to use Husqvarna Connect

1. Download the Husqvarna Connect app on your mobile device.
2. Register in the Husqvarna Connect app.
3. Follow the instruction steps in the Husqvarna Connect app to add the product.

Note: Husqvarna Connect app is not available for download in all markets. Speak to your servicing dealer for more information.

To charge the battery

Charge the battery before the first time of operation. A new battery is charged 30%. Push the state of charge button to get information of the state of charge of the battery. Operate and store the battery only in the

recommended temperature range. Refer to *Recommended temperature range on page 8*.

1. Put the battery in the battery charger. When the charging indicator on the battery charger comes on, the battery is connected correctly to the battery charger.
2. The battery is fully charged when all the state of charge indicators on the battery are on.
3. Remove the battery from the battery charger.

Battery charging status

State of charge indicators	Battery status (state of charge)
4 indicators are on	The battery is 76% – 100% charged.
3 indicators are on	The battery is 51% – 75% charged.
2 indicators are on	The battery is 26% – 50% charged.
1 indicator is on	The battery is 11% – 25% charged.
1 indicator flashes	The battery is 0% – 10% charged.

Troubleshooting

Symptoms	Cause	Action
One state of charge indicator flashes. For products with some firmware versions, the battery error indicator also flashes.	The battery is empty.	Charge the battery.
The battery error indicator flashes.	Heavy workload in combination with very low battery temperature.	Make the battery warm. For example, move it indoors or operate at low speed until the battery is warm.
	The battery does not operate. The operating range of the battery is at its limit.	Remove the battery from the product. Wait 5 minutes. Push the state of charge button.
	The battery is too cold or too hot to use.	Keep the battery in an ambient temperature between -10°C (14°F) and 40°C (104°F). When the battery has the correct temperature, it can be used again.
	Temperature deviation, the battery is too cold or too hot to charge.	Let the battery cool down or move it indoors to warm it up. When the battery has the correct temperature, it can be charged again. Make sure to use the charger where the ambient temperature is between 5°C (41°F) and 40°C (104°F). Keep the charger away from sunlight. If the problem continues, speak to your dealer.
The battery error indicator comes on.	The battery has a critical error.	Speak to your Husqvarna servicing dealer.

Transport and storage

- The supplied Li-ion batteries obey the Dangerous Goods Legislation requirements.
- Obey the special requirement on package and labels for commercial transportation, also those from third parties and forwarding agents.
- Speak to a person with special training in dangerous material before you send the product. Obey all applicable national regulations.
- Use tape on the contacts when you put the battery in a package. Put the battery in the package tightly to prevent damage and accidents.
- Do not keep the battery in an area where static electricity can occur. Do not keep the battery in a metal box.
- Put the battery in a dry, frost free and clean space with correct temperature.
- Operate and store the battery only in the recommended temperature range. Refer to *Recommended temperature range on page 8*.
- Charge the battery 30% to 50% before you put it in storage for long periods.
- Clean the battery before you put it in storage.

Disposal

The symbol means that the product is not domestic waste. Recycle it through your local collection system for electrical and electronic equipment. This contributes to proper end of life waste management. Contact local authorities, domestic waste services, your dealer or retailer for information.

Incorrect disposal may have potential negative effects on the environment and human health, due to the potential presence of hazardous substances.



Note: The symbol shows on the product or package of the product.

Technical data

For technical data, refer to the rating plate on the battery.

Recommended temperature range



CAUTION: Heavy workload when the battery temperature is less than 0°C (32°F) can cause a temporary battery error.



CAUTION: Operate and store the battery only in the recommended temperature range. If the temperature is not in this range, the battery will not operate correctly.



CAUTION: The battery does not charge if its temperature is not in the recommended temperature range.

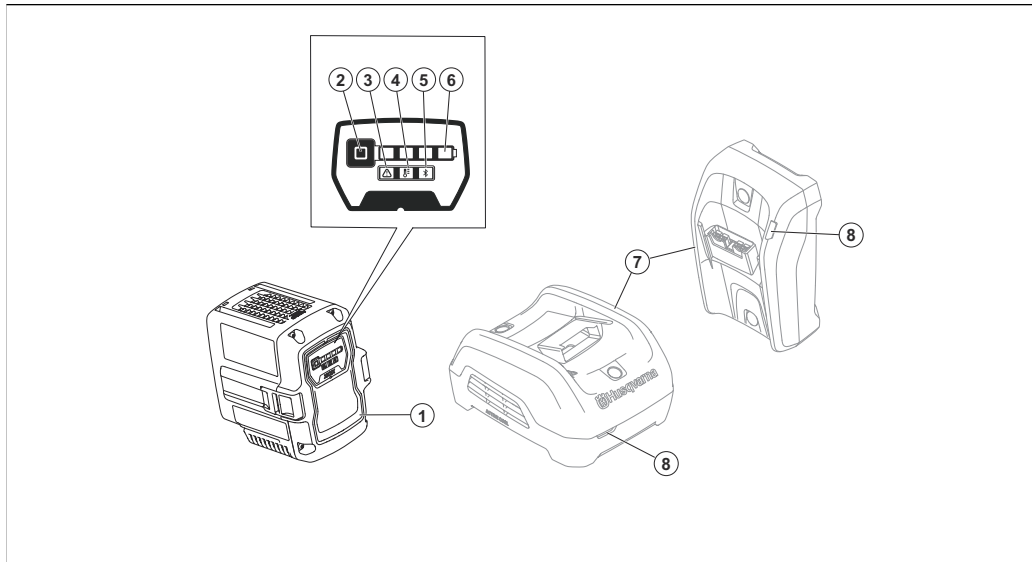
Usage temperature	Charging temperature	Storage temperature
-10–40 °C / 14–104 °F	5–40 °C / 41–104 °F	5–25 °C / 41–77 °F

Approved battery chargers

Table 1: Approved battery chargers for 40-B70, 40-B140

Battery charger	40-C250	40-C80
Output voltage, V	36	36
Input voltage, V	100–240	100–240
Frequency, Hz	50–60	50–60
Power, W	250	70

Общ преглед на продукта



1. Акумулаторна батерия
2. Бутон за състоянието на зареждане
3. Индикатор за грешка
4. Индикатор за температурата на акумулаторната батерия
5. Индикатор за Bluetooth® (ако е приложимо)
6. Индикатор за състояние на зареждане
7. Зарядно устройство за акумулаторни батерии (принадлежност)
8. Индикатор за зареждане и грешка

Символи върху продукта



Внимавайте и използвайте продукта правилно. Този продукт може да причини сериозно нараняване или смърт на оператора или други хора.



Прочетете внимателно ръководството за оператора и се уверете, че разбирате инструкциите, преди да използвате този продукт.



Продуктът отговаря на изискванията на приложимите директиви и регламенти на ЕО.



Рециклирайте продукта в подходящ пункт за изхвърляне за електрическо и електронно оборудване.



Продуктът или опаковката на продукта не е битов отпадък.



Дръжте устройството далеч от вода и дъжд.

Забележка: Останалите символи/стикери върху продукта се отнасят до изисквания по отношение на сертификати за някои търговски площи.

Описание на продукта

Husqvarna 40-B70, 40-B140 е преносима, акумулаторна литиевоионна батерия 36 V за инструменти Husqvarna с акумулаторно хранване.

Като част от нашия непрекъснат процес на разработване на продукти, Husqvarna си запазва правото да променя конструкцията и/или външния вид на продуктите без предварително известие.

Предназначение

Тези акумулаторни батерии са за инструменти Husqvarna с акумулаторно хранване. Прочетете ръководството на електрическия инструмент, за да се уверите, че акумулаторната батерия е одобрена за електрическия инструмент.

Забележка: Възможно е използването на продукта да се регулира от националните или местните разпоредби. Спазвайте

приложимите нормативни разпоредби. Тези акумулаторни батерии са предназначени за употреба с одобрени зарядни устройства за акумулаторни батерии. Направете справка с *Одобрени зарядни устройства за акумулаторни батерии на страница 18*.

Повреда на продукта

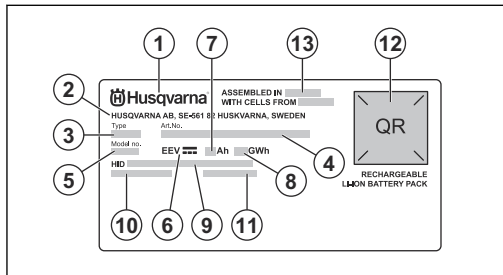
Ние не носим отговорност за повреди по нашия продукт, ако:

- продуктът е неправилно ремонтиран.
- продуктът е ремонтиран с части, които не са от производителя или не са одобрени от производителя.
- продуктът има принадлежност, която не е от производителя или не е одобрена от производителя.
- продуктът не е ремонтиран в одобрен сервизен център или от одобрен орган.

Поддръжка

За поддръжка на продукта отидете в раздела за поддръжка в , за да получите достъп до инструкции, ръководства за търсене и отстраняване на неизправности или да използвате функцията за самообслужване на Husqvarna и помощника за продукти (ако се предлагат на Вашия пазар). За допълнителна поддръжка за продукта се обърнете към Вашия сервизен дилър на Husqvarna.

Табелка с данни



1. Марка
2. Адрес на производител
3. Тип
4. Номер на артикул
5. Номер на модела
6. Напрежение
7. Ампер-часа
8. Ват-часа
9. Идентичност на Husqvarna (HID)
10. Тип на клетките на акумулаторната батерия
11. Сериен номер с дата на производство
12. Код с възможност за сканиране
13. Държава на монтаж

Дефиниции за безопасност

Предупреждения, знаци за внимание и забележки се използват за указване на особено важни части на ръководството.



ПРЕДУПРЕЖДЕНИЕ: Използва се, ако има риск от нараняване или смърт за оператора или за околните, ако не се спазват инструкциите в ръководството.



ВНИМАНИЕ: Използва се, ако има риск от повреда на продукта, други материали или съседната площ, ако не се спазват инструкциите в ръководството.

Забележка: Използва се за предоставяне на повече информация, която е необходима в дадена ситуация.

Важни указания по техника на безопасност



ПРЕДУПРЕЖДЕНИЕ: Прочетете всички предупреждения за безопасност и инструкции. Неспазването на предупрежденията и инструкциите може да доведе до електрически удар, пожар и/или сериозно нараняване.

Забележка: Запазете всички предупреждения и инструкции.

- Използвайте само одобрени зарядни устройства за акумулаторни батерии Husqvarna за зареждане на оригинални акумулаторни батерии Husqvarna. Акумулаторните батерии са шифровани софтуерно.
- Използвайте одобрени от Husqvarna акумулаторни батерии като източник на захранване само за свързаните продукти Husqvarna. За да предотвратите нараняване, не използвайте акумулаторната батерия като източник на захранване за други устройства.
- Не се опитвайте да разглобявате или поправяте акумулаторната батерия. Всички поправки трябва да се извършват само от одобрен дилър.
- Съхранявайте акумулаторната батерия далеч от слънчева светлина, топлина или открит огън. Акумулаторната батерия може да причини изгаряния и/или химически изгаряния.
- Не използвайте повредени акумулаторни батерии или зарядно устройство за акумулаторни батерии.
- Не излагайте акумулаторната батерия на механичен удар.
- Дръжте акумулаторната батерия далеч от деца.
- Поддържайте акумулаторната батерия чиста и суха.
- Почиствайте клемите на акумулаторната батерия с чиста и суха кърпа, ако се замърсят.
- Не дръжте акумулаторната батерия в зарядното устройство за батерии, когато е напълно заредена.
- Отстранявайте акумулаторната батерия от продукта, когато не го използвате и по време на транспортиране.
- Съхранявайте акумулаторните батерии далеч от метални предмети, като например гвоздеи, винтове или бижута.

Работа

- Работете с акумулаторната батерия и я съхранявайте само в препоръчителния температурен диапазон. Направете справка с *Препоръчителен температурен диапазон на страница 17*.
- Натиснете бутона за състоянието на зареждане, за да стартирате акумулаторната батерия преди употреба.
- Акумулаторната батерия трябва да бъде заредена, преди да я използвате за първи път.
- Натиснете бутона за състоянието на зареждане, за да получите информация за състоянието на зареждане на акумулаторната батерия.

Husqvarna Connect

Husqvarna Connect е безплатно приложение за Вашето мобилно устройство. Приложението Husqvarna Connect осигурява разширени функции за Вашия продукт на Husqvarna.

- Разширена продуктова информация.
- Информация и помощ за частите на продукта и сервизното обслужване.

За повече информация относно Husqvarna Connect направете справка с www.husqvarna.com.

Забележка: Приложението Husqvarna Connect не е налично за изтегляне на всички пазари. Говорете с Вашия сервизен дилър за повече информация.

За да започнете да използвате Husqvarna Connect

1. Изтеглете приложението Husqvarna Connect на Вашето мобилно устройство.

2. Регистрирайте се в приложението Husqvarna Connect.
3. Следвайте стъпките с инструкции в приложението Husqvarna Connect, за да добавите продукта.

Забележка: Приложението Husqvarna Connect не е налично за изтегляне на всички пазари. Говорете с Вашия сервизен дилър за повече информация.

За зареждане на акумулаторната батерия

Преди първата работна операция заредете акумулаторната батерия. Новата акумулаторна батерия е заредена на 30%. Натиснете бутона за състоянието на зареждане, за да получите информация за състоянието на зареждане на акумулаторната батерия. Работете с акумулаторната батерия и я съхранявайте само в препоръчителния температурен диапазон. Направете справка с *Препоръчителен температурен диапазон на страница 17*.

1. Поставете акумулаторната батерия в зарядното устройство. Когато индикаторът за зареждане на зарядното устройство за акумулаторни батерии светне, акумулаторната батерия е свързана правилно към зарядното устройство за акумулаторни батерии.
2. Акумулаторната батерия е напълно заредена, когато всички индикатори за състоянието на заряд на акумулаторната батерия светят.
3. Отстранете акумулаторната батерия от зарядното устройство.

Състояние на зареждане на акумулаторната батерия

Индикатори за състояние на зареждане	Състояние на акумулаторната батерия (състояние на зареждане)
4 индикатора светят	Акумулаторната батерия е заредена на 76% – 100%.
3 индикатора светят	Акумулаторната батерия е заредена на 51% – 75%.

Индикатори за състояние на зареждане	Състояние на акумулаторната батерия (състояние на зареждане)
2 индикатора светят	Акумулаторната батерия е заредена на 26% – 50%.
1 индикатор свети	Акумулаторната батерия е заредена на 11% – 25%.
1 индикатор мига	Акумулаторната батерия е заредена на 0% – 10%.

Търсене и отстраняване на неизправности

Симптоми	Причина	Действие
Един индикатор за състоянието на зареждане мига. За продукти с някои версии на фърмуера индикаторът за грешка на акумулаторната батерия също мига.	Акумулаторната батерия е изтощена.	Заредете акумулаторната батерия.

Симптоми	Причина	Действие
Индикаторът за грешка на акумулаторната батерия мига.	Голямо натоварване в комбинация с много ниска температура на акумулаторната батерия.	Загрейте акумулаторната батерия. Например преместете я на закрито или работете на ниска скорост, докато акумулаторната батерия се загрее.
	Акумулаторната батерия не работи. Работният обхват на акумулаторната батерия е на границата си.	Отстранете акумулаторната батерия от продукта. Изчакайте 5 минути. Натиснете бутона за състоянието на зареждане.
	Акумулаторната батерия е прекалено студена или прекалено гореща за използване.	Дръжте акумулаторната батерия при температура на околната среда между -10°C (14°F) и 40°C (104°F). Когато акумулаторната батерия е с правилната температура, тя може да се използва отново.
	Отклонение на температурата, акумулаторната батерия е прекалено студена или прекалено гореща за зареждане.	Оставете акумулаторната батерия да се охлади или я преместете на закрито, за да я загреете. Когато акумулаторната батерия е с правилната температура, тя може да се зареди отново. Уверете се, че използвате зарядното устройство, когато температурата на околната среда е между 5°C (41°F) и 40°C (104°F). Дръжте зарядното устройство далеч от слънчева светлина. Ако проблемът продължава, се обърнете към Вашия дилър.
Индикаторът за грешка на акумулаторната батерията светва.	Акумулаторната батерия има критична грешка.	Обърнете се към Вашия сервизен дилър на Husqvarna.

Транспортиране и съхранение

- Доставените литиевойонни акумулаторни батерии отговарят на изискванията на законодателството за опасни продукти.
- Специалното изискване на опаковката и етикетите за търговско транспортиране трябва да се спазва, включително тези от трети страни и следитори.
- Обърнете се към човек, преминал специално обучение за работа с опасни материали, преди да изпратите продукта. Спазвайте всички приложими национални регламенти.
- Когато поставяте акумулаторната батерия в опаковка, поставете тиксо върху клемите. Поставете акумулаторната батерия плътно в опаковката, за да предотвратите повреда и злополуки.
- Не съхранявайте акумулаторната батерия на места, където може да се натрупа статично електричество. Не съхранявайте акумулаторната батерия в метална кутия.
- Поставете акумулаторната батерия на сухо и чисто място без скреж и с подходяща температура.
- Работете с акумулаторната батерия и я съхранявайте само в препоръчителния температурен диапазон. Направете справка с *Препоръчителен температурен диапазон на страница 17*.
- Заредете акумулаторната батерия между 30% и 50%, преди да я оставите за съхранение за продължително време.
- Почистете акумулаторната батерия, преди да я оставите за съхранение.

Изхвърляне

Символът означава, че продуктът не е битов отпадък. Рециклирайте го чрез местната система за събиране на електрическо и електронно оборудване. Това допринася за правилното управление на отпадъците в края на жизнения цикъл. Свържете се с местните власти, местните служби за отпадъци, Вашия дилър или търговец на дребно за

информация. Неправилното изхвърляне може да окаже потенциално отрицателно влияние върху околната среда и човешкото здраве поради потенциалното наличие на опасни вещества.



Забележка: Символът се намира на продукта или на опаковката на продукта.

Технически характеристики

За технически характеристики направете справка с табелката с данни върху акумулаторната батерия.

Препоръчителен температурен диапазон



ВНИМАНИЕ: Голямото натоварване, когато температурата на акумулаторната батерия е под 0°C (32°F), може да причини временна грешка на акумулаторната батерия.



ВНИМАНИЕ: Работете с акумулаторната батерия и я съхранявайте само в препоръчителния температурен диапазон. Ако температурата не е в

този диапазон, акумулаторната батерия няма да работи правилно.



ВНИМАНИЕ: Акумулаторната батерия не се зарежда, ако температурата ѝ не е в препоръчителния температурен диапазон.

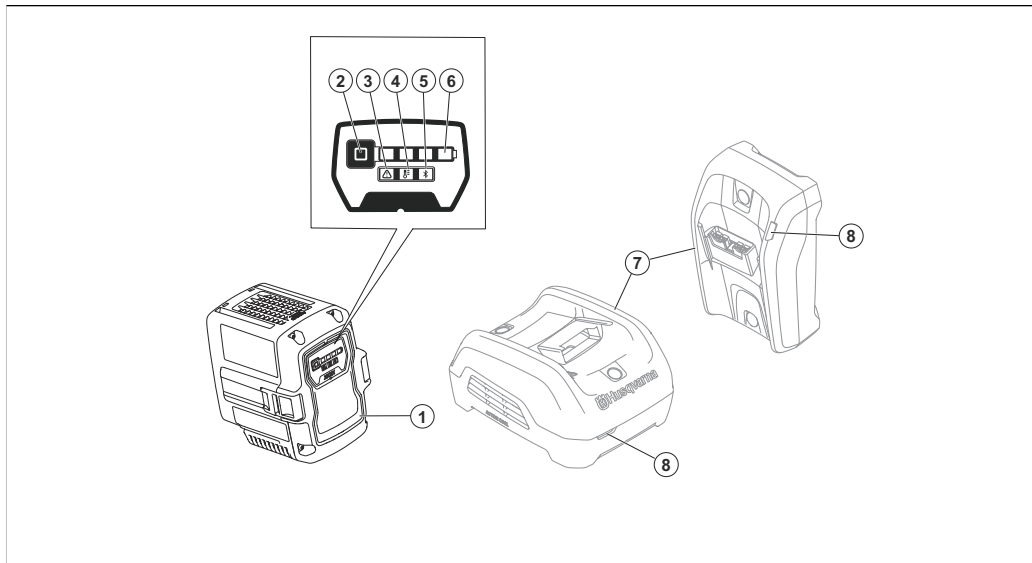
Температура на използване	Температура на зареждане	Температура на съхранение
-10 – 40°C/14 – 104°F	5 – 40°C/41 – 104°F	5 – 25°C/41 – 77°F

Одобрени зарядни устройства за акумулаторни батерии

Таблица

Зарядно устройство за акумулаторни батерии	40-C250	40-C80
Изходно напрежение, V	36	36
Входно напрежение, V	100 – 240	100 – 240
Честота, Hz	50 – 60	50 – 60
Мощност, W	250	70

Přehled výrobku



1. Baterie
2. Tlačítko stavu nabití
3. Chybová kontrolka
4. Kontrolka teploty baterie
5. Ukazatel Bluetooth® (je-li k dispozici)
6. Ukazatel stavu nabití
7. Nabíječka (příslušenství)
8. Kontrolka nabíjení a chyby

Symbyly na výrobku



Budte opatrní a výrobek používejte správně. Tento výrobek může způsobit obsluze a dalším osobám vážné zranění.



Před použitím výrobku si přečtete tento návod k používání a ujistěte se, že pokynům rozumíte.



Výrobek odpovídá příslušným směrnicím a nařízením ES.



Odevzdejte výrobek ve sběrném dvoře pro recyklaci elektrických a elektronických zařízení.



Výrobek ani obal výrobku nelze zlikvidovat jako domácí odpad.



Chraňte jednotku před vodou a deštěm.

Povšimněte si: Další symboly/štítky na výrobku se týkají certifikačních požadavků pro některé komerční oblasti.

Popis výrobku

Husqvarna 40-B70, 40-B140 je přenosný nabíjecí 36V lithium-iontový akumulátor pro akumulátorové nářadí Husqvarna.

V rámci našeho procesu neustálého vývoje výrobků si společnost Husqvarna vyhrazuje právo měnit konstrukci a vzhled výrobků bez předchozího upozornění.

Zamýšlené použití

Tyto baterie jsou určeny pro akumulátorové nářadí Husqvarna. Přečtete si návod k používání elektrického nástroje a ujistěte se, že je baterie pro elektrický nástroj schválena.

Povšimněte si: Použití může být upraveno národními nebo místními předpisy. Dodržujte platné předpisy. Tyto baterie jsou určeny

k použití se schválenými nabíječkami. Viz část *Schválené nabíječky na strani 26*.

Poškození výrobku

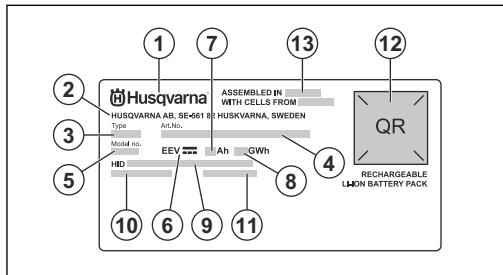
Neneseme odpovědnost za poškození výrobku, pokud:

- byl výrobek nesprávně opraven,
- byl výrobek opraven pomocí součástí od jiného výrobce nebo součástí, které nejsou výrobcem schváleny,
- má výrobek příslušenství od jiného výrobce nebo příslušenství, které není výrobcem schváleno,
- výrobek nebyl opraven ve schváleném servisním středisku nebo schváleným odborníkem.

Podpora

Chcete-li získat podporu pro výrobek, přejděte do části Podpora na webu , kde najdete pokyny a příručky pro odstraňování problémů, nebo použijte samoobslužný portál Husqvarna a průvodce výrobky (je-li dostupný na vašem trhu). V případě dalších dotazů ohledně výrobku se obraťte na autorizovaný servis Husqvarna.

Typový štítek



1. Značka
2. Adresa výrobce
3. Typ
4. Objednací číslo
5. Číslo modelu
6. Napětí
7. Ampérhodiny
8. Watthodiny
9. Husqvarna ID (HID)
10. Typ článku baterie
11. Výrobní číslo s datem výroby
12. Skenovatelný kód
13. Země montáže

Definice týkající se bezpečnosti

Varování, výstrahy a poznámky slouží jako upozornění na konkrétní důležité části návodu.



VÝSTRAHA: Používá se v případě nebezpečí úrazu nebo usmrcení obsluhy nebo okolních osob, pokud nejsou dodrženy pokyny uvedené v tomto návodu.



VAROVÁNÍ: Používá se v případě nebezpečí poškození výrobku, dalších materiálů či škod na majetku v blízkém okolí, pokud nejsou dodrženy pokyny uvedené v tomto návodu.

Povšimněte si: Používá se k poskytnutí dalších informací, které jsou nezbytné v dané situaci.

Důležité bezpečnostní pokyny



VÝSTRAHA: Pozorně si přečtete všechna bezpečnostní upozornění a pokyny. Při nedodržení varování a pokynů může dojít k úrazu elektrickým proudem, požáru nebo vážnému zranění.

Povšimněte si: Uložte si veškerá upozornění a pokyny.

- K nabíjení originálních baterií Husqvarna použijte výhradně schválené nabíječky Husqvarna. Baterie jsou softwarově zašifrovány.
- Používejte pouze schválené baterie Husqvarna vhodné jako zdroj napájení pro související výrobky Husqvarna. Abyste zabránili zranění, nepoužívejte baterii jako zdroj napájení pro jiná zařízení.
- Baterii nerozebírejte ani neopravujte. Všechny opravy smí provádět pouze schválený prodejce.
- Chraňte baterii před sluncem, teplem nebo otevřeným ohněm. Baterie může způsobit popáleniny nebo chemické popáleniny.
- Nepoužívejte poškozenou baterii ani nabíječku.
- Nevystavujte baterii mechanickým nárazům.
- Uchovávejte baterie mimo dosah dětí.
- Udržujte baterii čistou a suchou.
- Pokud se kontakty baterie zašpiní, očistěte je čistým suchým hadříkem.
- Je-li baterie plně nabitá, vyjměte ji z nabíječky.
- Vyjměte baterii z výrobku, když ho nepoužíváte nebo během přepravy.
- Baterie uchovávejte mimo dosah kovových předmětů, jako jsou např. hřebíky, šrouby nebo šperky.

Provoz

- Baterii používejte a skladujte pouze v doporučeném teplotním rozmezí. Viz část *Doporučený teplotní rozsah na straně 25*.
- Před použitím baterie ji zapněte stisknutím tlačítka stavu nabití.
- Baterii je nutné před prvním použitím nabít.
- Stisknutím tlačítka stavu nabití získáte informace o stavu nabití baterie.

Husqvarna Connect

Husqvarna Connect je bezplatná aplikace pro mobilní zařízení. Aplikace Husqvarna Connect dodá vašemu výrobku Husqvarna doplňkové funkce.

- Rozšířené informace o výrobku.

- Informace o dílech a servisu a nápověda pro tyto položky.

Více informací o aplikaci Husqvarna Connect naleznete na adrese www.husqvarna.com.

Povšimněte si: Aplikace Husqvarna Connect není dostupná ke stažení na všech trzích. Další informace získáte u svého prodejce poskytujícího servis.

Jak začít používat aplikaci Husqvarna Connect

1. Stáhněte si aplikaci Husqvarna Connect do mobilního zařízení.
2. V aplikaci Husqvarna Connect se zaregistrujte.
3. Při přidávání výrobku postupujte podle pokynů v aplikaci Husqvarna Connect.

Povšimněte si: Aplikace Husqvarna Connect není dostupná ke stažení na všech trzích. Další informace získáte u svého prodejce poskytujícího servis.

Nabití baterie

Před prvním použitím baterii nabijte. Nová baterie je nabitá na 30 %. Stisknutím tlačítka stavu nabití získáte informace o stavu nabití baterie.

Baterii používejte a skladujte pouze v doporučeném teplotním rozmezí. Viz část *Doporučený teplotní rozsah na strani 25*.

1. Vložte baterii do nabíječky baterií. Pokud se rozsvítí ukazatel nabíjení na nabíječce, baterie je správně připojena k nabíječce.
2. Baterie je plně nabitá, když na baterii svítí všechny ukazatele stavu nabití.
3. Vyjměte baterii z nabíječky.

Stav nabíjení baterie

Ukazatele stavu nabití	Stav baterie (stav nabití)
Svítí 4 ukazatele	Baterie je nabitá na 76–100 %.
Svítí 3 ukazatele	Baterie je nabitá na 51–75 %.
Svítí 2 ukazatele	Baterie je nabitá na 26–50 %.
Svítí 1 ukazatel	Baterie je nabitá na 11–25 %.
Bliká 1 ukazatel	Baterie je nabitá na 0–10 %.

Odstraňování problémů

Příznaky	Příčina	Akce
Bliká jeden ukazatel stavu nabití. U výrobku s některými verzemi firmwaru bliká také chybová kontrolka baterie.	Baterie je vybitá.	Nabijte baterii.
Bliká chybová kontrolka na baterii.	Vysoké zatížení v kombinaci s velmi nízkou teplotou baterie.	Zahřejte baterii. Například ji přesuňte dovnitř nebo použijte výrobek při nízké rychlosti, dokud se baterie nezahřeje.
	Baterie nefunguje. Bylo dosaženo limitu provozního rozsahu baterie.	Vyjměte baterii z výrobku. Počkejte 5 minut. Stiskněte tlačítko stavu nabití.
	Baterie je příliš studená nebo příliš horká pro použití.	Baterii uchovávejte při okolních teplotách -10 až 40 °C. Když má baterie správnou teplotu, lze ji znovu použít.
	Teplotní odchylka, baterie je příliš studená nebo příliš horká pro nabíjení.	Nechte baterii vychladnout nebo ji přesuňte do interiéru, aby se zahřála. Když má baterie správnou teplotu, lze ji znovu nabít. Nabíječku používejte pouze při okolních teplotách v rozsahu 5 až 40 °C. Uchovávejte nabíječku mimo dosah slunečních paprsků. Pokud problém přetrvává, kontaktujte svého prodejce.
Rozsvítí se chybová kontrolka baterie.	U baterie došlo ke kritické chybě.	Obraťte se na autorizovaný servis Husqvarna.

Přeprava a skladování

- Dodané Li-ion baterie podléhají požadavkům legislativy o nebezpečném zboží.
- Dodržujte zvláštní požadavky uvedené na obalu a označení pro komerční přepravu a také ty od třetích stran a dopravců.
- Než odešlete výrobek, promluvejte si s osobou speciálně vyškolenou ohledně manipulace s nebezpečnými materiály. Dodržujte platné celostátní předpisy.
- Před vložením baterie do obalu zalepte kontakty páskou. Vložte baterii do obalu a zajistěte ji proti poškození a nehodám.
- Neskladujte baterii v místech, kde může docházet k výbojům statické elektřiny. Neskladujte baterii v kovovém obalu.
- Uchovávejte baterii na suchém a čistém místě chráněném před mrazem s vhodnou teplotou.
- Baterii používejte a skladujte pouze v doporučeném teplotním rozmezí. Viz část *Doporučený teplotní rozsah na strani 25*.
- Před dlouhodobým uskladněním se ujistěte, že je baterie nabitá na 30 až 50 %.
- Před uskladněním baterii vyčistěte.

Likvidace

Symbol znamená, že výrobek nelze zlikvidovat jako domovní odpad. Odevzdejte jej v místním sběrném místě pro recyklaci elektrických a elektronických zařízení. To přispívá k řádné likvidaci po dosažení konce životnosti. Informace vám poskytnou místní úřady, služby zajišťující zpracování domovního odpadu nebo prodejce. Nesprávná likvidace může

mít negativní vliv na životní prostředí a lidské zdraví v důsledku potenciální přítomnosti nebezpečných látek.



Povšimněte si: Tento symbol je znázorněn na výrobku nebo obalu výrobku.

Technické údaje

Technické údaje jsou uvedeny na typovém štítku na baterii.

Doporučený teplotní rozsah



VAROVÁNÍ: Vysoká pracovní zátěž, když je teplota baterie nižší než 0 °C, může způsobit dočasnou chybu baterie.



VAROVÁNÍ: Baterii používejte a skladujte pouze v doporučeném teplotním rozmezí. Pokud teplota není v tomto rozsahu, baterie nebude fungovat správně.



VAROVÁNÍ: Baterie se nenabíjí, pokud její teplota není v doporučeném teplotním rozsahu.

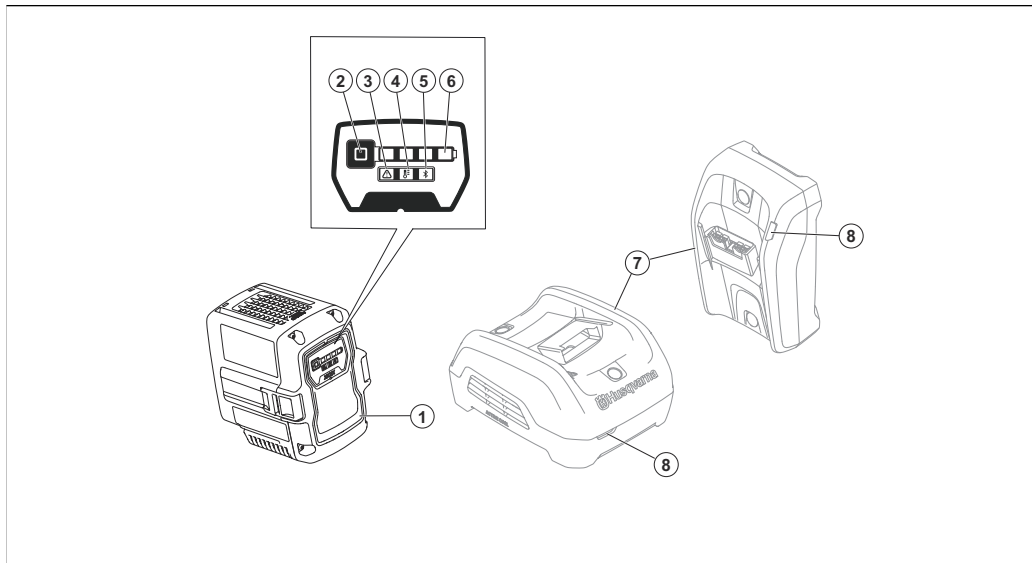
Teplota při použití	Teplota při nabíjení	Skladovací teplota
-10–40 °C / 14–104 °F	5–40 °C / 41–104 °F	5–25 °C / 41–77 °F

Schválené nabíječky

Tabulka

Nabíječka	40-C250	40-C80
Výstupní napětí, V	36	36
Vstupní napětí, V	100–240	100–240
Frekvence, Hz	50–60	50–60
Výkon, W	250	70

Produktoversigt



1. Batteri
2. Knap for ladetilstand
3. Fejlindikator
4. Indikator for batteritemperatur
5. Bluetooth®-indikator (hvis relevant)
6. Indikator for ladetilstand
7. Batterioplader (tilbehør)
8. Opladnings- og fejlindikator

Symboler på produktet



Vær forsigtig, og brug produktet korrekt. Dette produkt kan forårsage alvorlig personskade eller død for brugeren eller andre.



Læs brugervejledningen, og sørg for at have forstået indholdet, inden du bruger dette produkt.



Produktet overholder gældende EF-direktiver og -regler.



Afllever produktet på en godkendt genbrugsstation til elektrisk og elektronisk udstyr.



Produktet og produktemballagen er ikke almindeligt husholdningsaffald.



Hold det væk fra vand og regn.

Bemærk: Andre symboler/mærkater på produktet henviser til certificeringskrav i visse handelsområder.

Produktbeskrivelse

Husqvarna 40-B70, 40-B140 er et transportabelt, genopladeligt Li-ion 36 V batteri til batteridrevet værktøj fra Husqvarna.

Som en del af vores kontinuerlige produktudviklingsproces forbeholder Husqvarna sig retten til ændringer af bl.a. form og udseende af produkterne uden forudgående varsel.

Anvendelsesformål

Disse batterier er til batteridrevet værktøj fra Husqvarna. Læs brugervejledningen til elværktøjet for at sikre, at batteriet er godkendt til elværktøjet.

Bemærk: Nationale eller lokale bestemmelser kan regulere brugen. Overhold gældende bestemmelser. Disse batterier er beregnet til brug

sammen med godkendte batteriopladere. Se *Godkendte batteriopladere på side 34*.

Skader på produktet

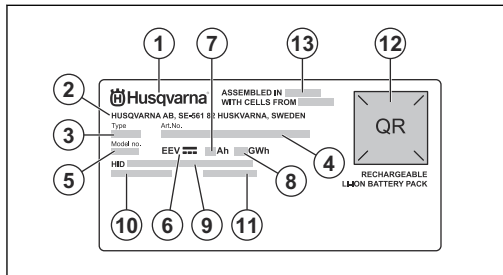
Vi er ikke ansvarlige for skader på vores produkt, hvis:

- produktet er forkert repareret.
- produktet er repareret med dele, der ikke er fra producenten eller ikke er godkendt af producenten.
- produktet har tilbehør, der ikke er fra producenten eller ikke er godkendt af producenten.
- produktet ikke er repareret på et godkendt servicecenter eller af en godkendt myndighed.

Support

Du kan få support til produktet ved at gå til afsnittet Support om at få adgang til instruktioner, fejlfindingsvejledninger eller bruge Husqvarna selvbetjeningen og produktassistenten (hvis tilgængelig på dit marked). Tal med din Husqvarna-serviceforhandler for at få support til dit produkt.

Typeskilt



1. Varemærke
2. Producentens adresse
3. Type
4. Varenummer
5. Modelnummer
6. Spænding
7. Amperetimer
8. Watt-timer
9. Husqvarna-identitet (HID)
10. Battericelletype
11. Serienummer med produktionsdato
12. Kode, der kan scannes
13. Monteringsland

Sikkerhedsdefinitioner

Advarsler, forholdsregler og bemærkninger bruges til at pege på særligt vigtige dele af brugsanvisningen.



ADVARSEL: Bruges, hvis føreren udsætter sig selv eller omkringstående personer for risiko for personskade eller dødsfald ved tilsidesættelse af instruktionerne i brugsanvisningen.



BEMÆRK: Bruges, hvis der er risiko for skader på produktet, andre materialer eller det omgivende område ved tilsidesættelse af instruktionerne i brugsanvisningen.

Bemærk: Bruges til at give yderligere oplysninger, der er nødvendige i en given situation.

Vigtige sikkerhedsinstruktioner



ADVARSEL: Læs alle sikkerhedsadvarsler og -instruktioner. Hvis man ignorerer advarsler og anvisninger, kan det medføre elektrisk stød, brand og/eller alvorlig tilskadekomst.

Bemærk: Følg alle advarsler og instruktioner.

- Brug kun Husqvarna-godkendte batteriopladere til opladning af originale Husqvarna-batterier. Batterierne er softwarekrypteret.
- Brug kun Husqvarna-godkendte batterier som strømforsyning til de tilhørende Husqvarna-produkter. For at undgå personskade må batteriet ikke anvendes som strømforsyning til andre produkter.
- Forsøg aldrig at adskille eller reparere batteriet. Reparationer må kun udføres af en autoriseret forhandler.
- Hold batteriet væk fra sollys, varme og åben ild. Batteriet kan medføre forbrændinger og/eller kemiske forbrændinger.
- Brug ikke beskadigede batterier eller batteriopladere.
- Du må ikke forårsage mekanisk chok på batteriet.
- Opbevar batteriet utilgængeligt for børn.
- Hold batteriet rent og tørt.
- Aftør batteripolerne med en ren og tør klud, hvis de skulle blive snavsede.
- Lad ikke batteriet sidde i batteriopladeren, når det er fuldt opladet.
- Fjern batteriet fra produktet, når du ikke bruger det, og under transport.
- Opbevar batterierne væk fra metalgenstande som f.eks. søm, skruer og smykker.

Betjening

- Batteriet må kun betjenes og opbevares i det anbefalede temperaturområde. Se *Anbefalet temperaturområde på side 33*.
- Tryk på ladetilstandsknappen for at starte batteriet før brug.
- Batteriet skal lades op, inden det tages i brug første gang.
- Tryk på ladetilstandsknappen for at få oplysninger om status for opladning af batteriet.

Husqvarna Connect

Husqvarna Connect er en gratis app til din mobile enhed. Appen Husqvarna Connect giver udvidede funktioner til dit Husqvarna produkt.

- Yderligere produktoplysninger.
- Oplysninger om, og hjælp til, dele og service.

Du finder flere oplysninger om Husqvarna Connect i www.husqvarna.com.

Bemærk: Husqvarna Connect-appen er ikke tilgængelig for download på alle markeder. Spørg en serviceforhandler for at få yderligere oplysninger.

Sådan kommer du i gang med at bruge Husqvarna Connect

1. Download Husqvarna Connect-appen på din mobile enhed.
2. Tilmeld dig i Husqvarna Connect-appen.
3. Følg instruktionerne i Husqvarna Connect-appen for at tilslutte produktet.

Bemærk: Husqvarna Connect-appen er ikke tilgængelig for download på alle markeder. Spørg en serviceforhandler for at få yderligere oplysninger.

Sådan oplades batteriet

Oplad batteriet, før det tages i drift for første gang. Et nyt batteri oplades 30%. Tryk på ladetilstandsknappen for at få oplysninger om status for opladning af batteriet. Batteriet må kun betjenes og opbevares i det anbefalede temperaturområde. Se *Anbefalet temperaturområde på side 33*.

1. Sæt batteriet i batteriopladeren. Når opladningsindikatoren på batteriopladeren tænder, er batteriet tilsluttet korrekt til batteriopladeren.
2. Batteriet er fuldt opladet, når alle ladetilstandsindikatorer på batteriet er tændt.
3. Fjern batteriet fra batteriopladeren.

Batteriets ladestatus

Indikatorer for ladetilstand	Batteristatus (opladningstilstand)
4 indikatorer er tændt	Batteriet er opladet 76-100 %.
3 indikatorer er tændt	Batteriet er opladet 51-75 %.
2 indikatorer er tændt	Batteriet er opladet 26-50 %.
1 indikator er tændt	Batteriet er opladet 11-25 %.
1 indikator blinker	Batteriet er opladet 0-10%.

Fejlfinding

Symptomer	Årsag	Handling
En ladetilstandsindikator blinker. På produkter med visse firmwareversioner blinker batterifejlindikatoren også.	Batteriet er afladet.	Oplad batteriet.
Batteriets fejlindikator blinker.	Stor arbejdsbelastning kombineret med meget lav batteritemperatur.	Gør batteriet varmt. Flyt det f.eks. indendørs, eller betjen det ved lav hastighed, indtil batteriet er varmt.
	Batteriet fungerer ikke. Batteriets driftsområde er ved at nå grænsen.	Fjern batteriet fra produktet. Vent 5 minutter. Tryk på ladetilstandsknappen.
	Batteriet er for koldt eller for varmt til brug.	Hold batteriet i en omgivelsestemperatur på mellem -10 °C og 40 °C. Når batteriet har den korrekte temperatur, kan det bruges igen.
	Temperaturafvigelse, batteriet er for koldt eller for varmt til opladning.	Lad batteriet køle ned, eller flyt det indendørs, så det kan varmes op. Når batteriet har den korrekte temperatur, kan det bruges igen. Sørg for at bruge opladeren, når omgivelsestemperaturen er mellem 5 °C og 40 °C. Hold opladeren borte fra sollys. Hvis problemet fortsætter, skal du snakke med din forhandler.
Batteriets fejlindikator tændes.	Batteriet har en kritisk fejl.	Kontakt din Husqvarna-serviceforhandler.

Transport og opbevaring

- De medfølgende li-ion-batterier overholder lovkravene vedrørende farligt gods.
- Overhold de særlige krav vedrørende emballage og etiketter til kommerciel transport, også fra tredjeparter og speditører.
- Tal med en person med specialuddannelse i farligt materiale, før du sender produktet. Overhold alle gældende nationale bestemmelser.
- Sæt tape på kontakterne, når batteriet lægges i en pakke. Pak batteriet fast i pakken for at undgå skader og uheld.
- Batteriet må ikke opbevares på steder, hvor statisk elektricitet kan forekomme. Opbevar ikke batteriet i en metalkasse.
- Placer produktet på et tørt, frostfrit og rent sted med korrekt temperatur.
- Batteriet må kun betjenes og opbevares i det anbefalede temperaturområde. Se *Anbefalet temperaturområde på side 33*.
- Oplad batteriet 30% til 50%, før du sætter det til opbevaring i længere tid.
- Rengør batteriet, før du sætter det til opbevaring.

Bortskaffelse

Symbolet betyder, at produktet ikke er almindeligt husholdningsaffald. Genanvend det via det lokale indsamlingssystem til elektrisk og elektronisk udstyr. Dette bidrager til en korrekt affaldshåndtering ved bortskaffelse af udtjente produkter. Kontakt de lokale myndigheder, renovationstjenesterne, din forhandler eller sælger for at få yderligere oplysninger. Forkert

bortskaffelse kan have potentielt negative virkninger på miljøet og menneskers sundhed på grund af potentiel tilstedeværelse af farlige stoffer.



Bemærk: Symbolet vises på produktet eller emballagen til produktet.

Tekniske data

For tekniske data, se typeskiltet på batteriet.

Anbefalet temperaturområde



BEMÆRK: Stor arbejdsbelastning, når batteritemperaturen er under 0 °C, kan forårsage en midlertidig batterifejl.



BEMÆRK: Batteriet må kun betjenes og opbevares i det anbefalede temperaturområde. Hvis temperaturen ikke er inden for dette område, fungerer batteriet ikke korrekt.



BEMÆRK: Batteriet oplades ikke, hvis dets temperatur ikke er inden for det anbefalede temperaturområde.

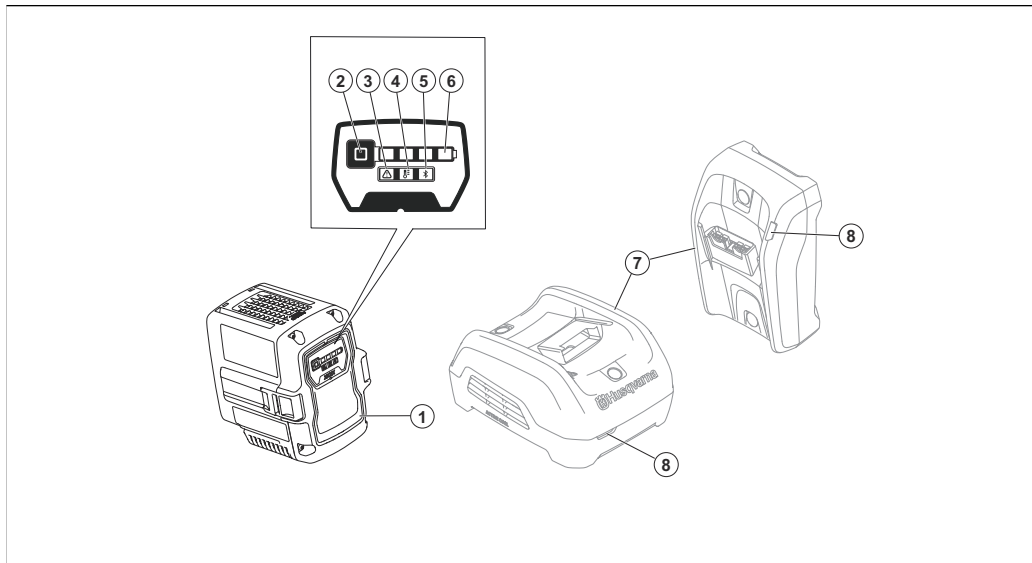
Anvendelsestemperatur	Opladningstemperatur	Opbevaringstemperatur
-10–40 °C	5–40 °C	5–25 °C

Godkendte batteriopladere

Table 4: Godkendte batteriopladere til 40-B70, 40-B140

Batterioplader	40-C250	40-C80
Udgangsspænding, V	36	36
Indgangsspænding, V	100-240	100-240
Frekvens, Hz	50-60	50-60
Effekt, watt	250	70

Produktübersicht



1. Akku
2. Ladezustandstaste
3. Fehleranzeige
4. Akkutemperaturanzeige
5. Bluetooth®-Anzeige (falls zutreffend)
6. Ladezustandsanzeige
7. Ladegerät (Zubehör)
8. Lade- und Fehleranzeige

Symbole auf dem Gerät



Gehen Sie vorsichtig vor, und verwenden Sie das Gerät ordnungsgemäß. Dieses Gerät kann schwere oder tödliche Verletzungen des Bedieners oder anderer Personen verursachen.



Lesen Sie die Betriebsanleitung sorgfältig durch, und machen Sie sich mit den Anweisungen vertraut, bevor Sie das Gerät benutzen.



Dieses Gerät entspricht den geltenden CE-Richtlinien und Vorschriften.



Recyceln Sie das Gerät an einer entsprechenden Recyclingstation für elektrische und elektronische Geräte.



Das Gerät und die Verpackung des Geräts dürfen nicht über den Hausmüll entsorgt werden.



Halten Sie die Einheit von Wasser und Regen fern.

Hinweis: Weitere Symbole/Aufkleber auf dem Gerät beziehen sich auf die Zertifizierungsanforderungen für einige gewerbliche Bereiche.

Produktbeschreibung

Husqvarna 40-B70, 40-B140 ist ein tragbarer, wiederaufladbarer Lithium-Ionen-Akku mit 36 Volt für Akku-Geräte von Husqvarna.

Da wir ständig an der Weiterentwicklung unserer Produkte arbeiten, behält sich Husqvarna das Recht auf Änderungen des Designs oder des Aussehens der Produkte ohne vorherige Ankündigung vor.

Bestimmungsgemäße Verwendung

Diese Akkus sind für Akku-Geräte von Husqvarna vorgesehen. Lesen Sie das Handbuch des Elektrowerkzeugs, um sicherzustellen, dass der Akku für das Elektrowerkzeug zugelassen ist.

Hinweis: Nationale oder lokale Bestimmungen regeln ggf. die Verwendung. Beachten Sie die geltenden Vorschriften. Diese Akkus sind

für die Verwendung mit zugelassenen Ladegeräten vorgesehen. Siehe *Zugelassene Ladegeräte auf Seite 43.*

Schäden am Gerät

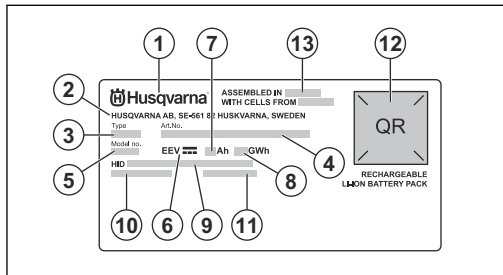
Wir haften nicht für Schäden an unserem Gerät, wenn:

- das Gerät nicht ordnungsgemäß repariert wird.
- das Gerät mit Teilen repariert wird, die nicht vom Hersteller stammen oder nicht vom Hersteller zugelassen sind.
- ein Zubehörteil mit dem Gerät verwendet wird, das nicht vom Hersteller stammt oder nicht vom Hersteller zugelassen ist.
- das Gerät nicht bei einem zugelassenen Service Center oder von einem zugelassenen Fachmann repariert wird.

Support

Wenn Sie Unterstützung zu diesem Gerät benötigen, navigieren Sie auf zum Support-Bereich, um auf Anweisungen und Anleitungen zur Fehlerbehebung zuzugreifen, oder verwenden Sie den Husqvarna Self-Service und den Produktassistenten (falls in Ihrem Markt verfügbar). Wenden Sie sich an Ihren Husqvarna Servicehändler, um weiteren Support für das Gerät zu erhalten.

Typenschild



1. Marke
2. Herstelleradresse
3. Typ
4. Artikelnummer
5. Modellnummer
6. Spannung
7. Amperestunden
8. Wattstunden
9. Husqvarna Identifikationsnummer (HID)
10. Typ Batteriezelle
11. Seriennummer mit Herstellungsdatum
12. Scanbarer Code
13. Montageland

Sicherheitsdefinitionen

Warnungen, Vorsichtsmaßnahmen und Hinweise weisen auf besonders wichtige Teile der Betriebsanleitung hin.



WARNUNG: Wird verwendet, wenn bei Nichtbeachtung der Anweisungen in diesem Handbuch die Gefahr von Verletzung oder Tod des Bedieners oder anderer Personen besteht.



ACHTUNG: Wird verwendet, wenn bei Nichtbeachtung der Anweisungen in diesem Handbuch die Gefahr von Schäden am Gerät, an anderen Materialien oder in der Umgebung besteht.

Hinweis: Für weitere Informationen, die in bestimmten Situationen nötig sind.

Wichtige Sicherheitshinweise



WARNUNG: Lesen Sie alle Warn- und Sicherheitshinweise. Wenn Sie die Warn- und Sicherheitshinweise nicht beachten, kann dies zu Stromschlag, Brand und/oder schweren Verletzungen führen.

Hinweis: Bewahren Sie alle Warn- und Sicherheitshinweise auf.

- Verwenden Sie nur von Husqvarna zugelassene Ladegeräte zum Aufladen von Husqvarna Originalakkus. Die Akkus verfügen über eine Softwareverschlüsselung.
- Verwenden Sie von Husqvarna zugelassene Akkus nur als Stromversorgung für die zugehörigen Husqvarna Geräte. Um Verletzungen zu vermeiden, verwenden Sie den Akku nicht zur Energieversorgung anderer Geräte.
- Versuchen Sie nicht, den Akku zu reparieren oder zu zerlegen. Sämtliche Reparaturen dürfen nur von einem autorisierten Händler durchgeführt werden.
- Halten Sie den Akku von direkter Sonneneinstrahlung, Hitze oder offenem Feuer fern. Der Akku kann Verbrennungen und/oder chemische Verätzungen verursachen.
- Verwenden Sie keine beschädigten Akkus oder Ladegeräte.
- Setzen Sie den Akku keinen mechanischen Stößen aus.
- Halten Sie den Akku fern von Kindern.
- Halten Sie den Akku sauber und trocken.
- Reinigen Sie bei Verschmutzungen die Akkuklemmen mit einem sauberen, trockenen Tuch.
- Entfernen Sie den Akku aus dem Ladegerät, wenn er vollständig aufgeladen ist.
- Entfernen Sie den Akku aus dem Gerät, wenn Sie es nicht verwenden, sowie während des Transports.
- Lagern Sie Akkus getrennt von Metallgegenständen wie Nägeln, Schrauben oder Schmuck.

Betrieb

- Verwenden und lagern Sie den Akku nur im empfohlenen Temperaturbereich. Siehe *Empfohlener Temperaturbereich auf Seite 42*.

- Drücken Sie die Ladezustandstaste, um den Akku vor dem Gebrauch zu starten.
- Vor der erstmaligen Verwendung muss der Akku aufgeladen werden.
- Drücken Sie die Ladezustandstaste, um Informationen zum Ladezustand des Akkus zu erhalten.

Husqvarna Connect

Husqvarna Connect ist eine kostenlose App für Ihr Mobilgerät. Die Husqvarna Connect-App bietet erweiterte Funktionen für Ihr Husqvarna Gerät.

- Erweiterte Produktinformationen.
- Informationen über Geräteteile und -wartung sowie entsprechende Hilfe dazu.

Weitere Informationen zu Husqvarna Connect finden Sie unter www.husqvarna.com.

Hinweis: Die Husqvarna Connect-App ist nicht überall zum Download erhältlich. Ihr Servicehändler steht Ihnen gerne für weitere Informationen zur Verfügung.

Erste Verwendung von Husqvarna Connect

1. Laden Sie die Husqvarna Connect-App auf Ihr Mobilgerät herunter.
2. Melden Sie sich in der Husqvarna Connect-App an.
3. Befolgen Sie die Anweisungen in der Husqvarna Connect-App, um das Gerät hinzuzufügen.

Hinweis: Die Husqvarna Connect-App ist nicht überall zum Download erhältlich. Ihr Servicehändler steht Ihnen gerne für weitere Informationen zur Verfügung.

So laden Sie den Akku

Laden Sie den Akku vor der erstmaligen Verwendung. Ein neuer Akku ist zu 30 % geladen. Drücken Sie die Ladezustandstaste, um Informationen zum Ladezustand des Akkus zu erhalten. Verwenden und lagern Sie den Akku nur im empfohlenen Temperaturbereich. Siehe *Empfohlener Temperaturbereich auf Seite 42*.

1. Legen Sie den Akku in das Ladegerät. Wenn die Ladeanzeige am Ladegerät aufleuchtet, dann ist der Akku richtig an das Ladegerät angeschlossen.
2. Der Akku ist vollständig geladen, wenn alle Ladezustandsanzeigen am Akku leuchten.
3. Nehmen Sie den Akku aus dem Ladegerät.

Akkuladezustand

Ladezustandsanzeigen	Akkustatus (Ladezustand)
4 Ladeanzeigen leuchten	Der Akku ist zu 76 % bis 100 % geladen.
3 Ladeanzeigen leuchten	Der Akku ist zu 51% bis 75% geladen.
2 Ladeanzeigen leuchten	Der Akku ist zu 26% bis 50% geladen.

Ladezustandsanzeigen	Akkustatus (Ladezustand)
1 Ladeanzeige leuchtet	Der Akku ist zu 11% bis 25% geladen.

Ladezustandsanzeigen	Akkustatus (Ladezustand)
1 Ladeanzeige blinkt	Der Akku ist zu 0% bis 10% geladen.

Fehlerbehebung

Symptome	Ursache	Aktion
Eine Ladezustandsanzeige blinkt. Bei Produkten mit einigen Firmware-Versionen blinkt auch die Akkufehleranzeige.	Der Akku ist leer.	Den Akku aufladen.

Symptome	Ursache	Aktion
Die Akkufehleranzeige blinkt.	Hohe Arbeitslast in Verbindung mit sehr niedriger Akkutemperatur.	Den Akku aufwärmen lassen. Bringen Sie ihn beispielsweise in einen Innenraum oder betreiben Sie das Gerät bei niedriger Leistung, bis der Akku sich aufgewärmt hat.
	Der Akku funktioniert nicht. Der Betriebsbereich des Akkus ist an der Grenze.	Den Akku aus dem Gerät entfernen. Fünf Minuten warten. Die Ladezustandstaste drücken.
	Der Akku ist für die Verwendung zu kalt oder zu warm.	Den Akku bei einer Umgebungstemperatur zwischen -10 °C (14 °F) und 40 °C (104 °F) aufbewahren. Wenn der Akku die richtige Temperatur hat, kann er wieder verwendet werden.
	Temperaturabweichung: Der Akku ist zu kalt oder zu warm zum Laden.	Den Akku abkühlen lassen bzw. in den Innenbereich bringen, um ihn zu erwärmen. Wenn der Akku die richtige Temperatur hat, kann er wieder aufgeladen werden. Das Ladegerät nur bei Umgebungstemperaturen zwischen 5 °C (41 °F) und 40 °C (104 °F) nutzen. Das Ladegerät keiner direkten Sonneneinstrahlung aussetzen. Wenn das Problem weiterhin besteht, wenden Sie sich bitte an Ihren Händler.
Die Akkufehleranzeige leuchtet auf.	Der Akku weist einen kritischen Fehler auf.	Wenden Sie sich an Ihren Husqvarna Servicehändler.

Transport und Aufbewahrung

- Die mitgelieferten Lithium-Ionen-Akkus entsprechen den Anforderungen des Gefahrgutrechts.
- Beachten Sie für den gewerblichen Transport, auch durch Dritte oder Speditionen, die gesonderte Anforderung auf Verpackung und Etiketten.
- Sprechen Sie sich vor dem Versand des Geräts mit einer Person ab, die speziell im Gefahrgutversand geschult ist. Beachten Sie sämtliche geltenden nationalen Vorschriften.

- Bedecken Sie die Kontakte mit Klebeband, wenn Sie den Akku in eine Verpackung legen. Stellen Sie sicher, dass der Akku eng in der Verpackung liegt, um Schäden und Unfälle zu vermeiden.
- Lagern Sie den Akku nicht an einem Ort, an dem es zu elektrostatischen Entladungen kommen kann. Bewahren Sie den Akku nicht in einem Metallkasten auf.
- Legen Sie den Akku an einem trockenen, frostfreien und sauberen Ort mit der korrekten Temperatur ab.
- Verwenden und lagern Sie den Akku nur im empfohlenen Temperaturbereich. Siehe *Empfohlener Temperaturbereich auf Seite 42*.
- Laden Sie den Akku auf 30 bis 50 %, bevor Sie ihn über längere Zeit einlagern.
- Reinigen Sie den Akku, bevor Sie ihn einlagern.

Entsorgen

Das Symbol bedeutet, dass das Gerät nicht über den Hausmüll entsorgt werden darf. Recyceln Sie es über Ihre örtliche Entsorgungsstelle für elektrische und elektronische Geräte. Damit tragen Sie zu einem ordnungsgemäßen Abfallmanagement bei. Wenden Sie sich an die örtlichen Behörden, Abfallentsorgungsdienste, Ihren Händler oder Verkäufer, um weitere Informationen zu erhalten. Eine unsachgemäße Entsorgung kann sich negativ auf die Umwelt und die Gesundheit des Menschen auswirken, da potenziell Gefahrstoffe vorhanden sein können.



Hinweis: Das Symbol ist auf dem Gerät oder der Verpackung des Geräts zu finden.

Technische Daten

Die technischen Daten finden Sie auf dem Typenschild auf dem Akku.

Empfohlener Temperaturbereich



ACHTUNG: Eine hohe Arbeitslast bei einer Akkutemperatur von weniger als 0 °C (32 °F) kann zu einem vorübergehenden Akkufehler führen.



ACHTUNG: Verwenden und lagern Sie den Akku nur im empfohlenen Temperaturbereich. Wenn die Temperatur nicht in diesem Bereich liegt, funktioniert der Akku nicht ordnungsgemäß.



ACHTUNG: Der Akku wird nicht aufgeladen, wenn seine Temperatur nicht innerhalb des empfohlenen Temperaturbereichs liegt.

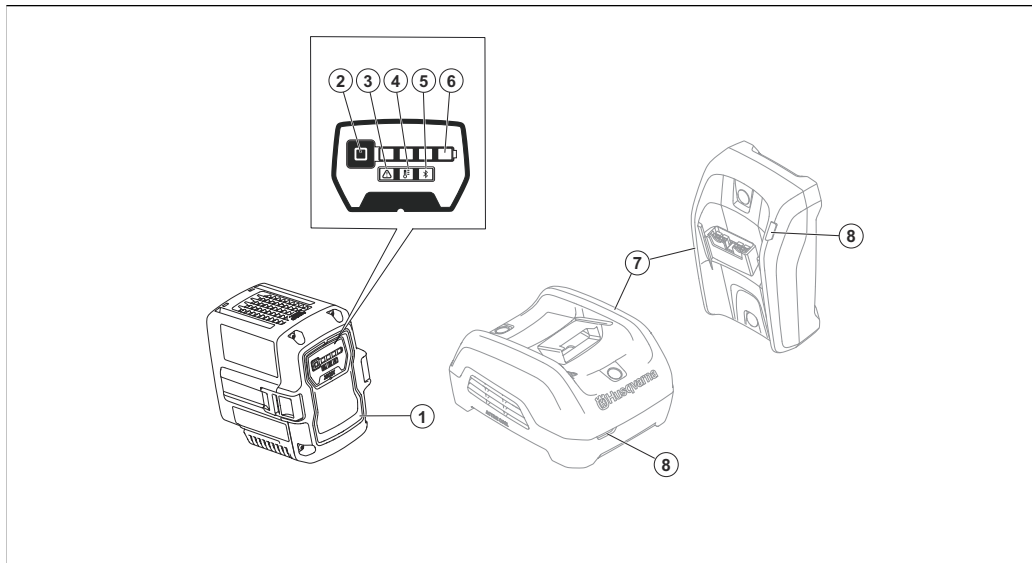
Betriebstemperatur	Ladetemperatur	Storage temperature
-10–40 °C / 14–104 °F	5–40 °C/41–104 °F	5–25 °C/41–77 °F

Zugelassene Ladegeräte

Tabelle

Ladegerät	40-C250	40-C80
Ausgangsspannung, V	36	36
Eingangsspannung, V	100–240	100–240
Frequenz, Hz	50–60	50–60
Leistung, W	250	70

Επισκόπηση προϊόντος



1. Μπαταρία
2. Κουμπί κατάστασης φόρτισης
3. Ένδειξη σφάλματος
4. Ένδειξη θερμοκρασίας μπαταρίας
5. Ένδειξη Bluetooth® (εάν υπάρχει)
6. Ένδειξη κατάστασης φόρτισης
7. Φορπιστής μπαταρίας (αξεσουάρ)
8. Ένδειξη φόρτισης και σφάλματος

Σύμβολα στο προϊόν



Να είστε προσεκτικοί και να χρησιμοποιείτε το προϊόν σωστά. Αυτό το προϊόν μπορεί να προκαλέσει σοβαρό τραυματισμό ή θάνατο του χειριστή ή άλλων ατόμων.



Διαβάστε προσεκτικά το εγχειρίδιο χρήσης και βεβαιωθείτε ότι έχετε κατανοήσει τις οδηγίες προτού χρησιμοποιήσετε αυτό το προϊόν.



Το προϊόν συμφωνεί με τις ισχύουσες οδηγίες και κανονισμούς ΕΚ.



Ανακυκλώστε το προϊόν σε κατάλληλη τοποθεσία απόρριψης ηλεκτρικού και ηλεκτρονικού εξοπλισμού.



Το προϊόν ή η συσκευασία του προϊόντος δεν αποτελεί οικιακό απόρριμμα.



Μην εκθέτετε τη μονάδα σε νερό και βροχή.

Περιεχόμενα Άλλα σύμβολα/σήματα που υπάρχουν στο προϊόν αναφέρονται σε απαιτήσεις πιστοποίησης για ορισμένες εμπορικές περιοχές.

Περιγραφή προϊόντος

Η μπαταρία Husqvarna 40-B70, 40-B140 είναι μια φορητή, επαναφορτιζόμενη μπαταρία ιόντων λιθίου 36 V για εργαλεία της Husqvarna που λειτουργούν με μπαταρία.

Ως μέρος της διαδικασίας μας συνεχούς ανάπτυξης προϊόντων, η Husqvarna διατηρεί το δικαίωμα να προβαίνει σε τροποποιήσεις στη σχεδίαση ή/και την εμφάνιση των προϊόντων χωρίς προειδοποίηση.

Προβλεπόμενη χρήση

Αυτές οι μπαταρίες προορίζονται για εργαλεία της Husqvarna που λειτουργούν με μπαταρία. Διαβάστε το εγχειρίδιο του ηλεκτρικού εργαλείου για να βεβαιωθείτε ότι η μπαταρία είναι εγκεκριμένη για το ηλεκτρικό εργαλείο.

Περιεχόμενα Η χρήση μπορεί να ρυθμίζεται από εθνικούς ή τοπικούς κανονισμούς. Τηρείτε τους ισχύοντες κανονισμούς. Αυτές οι

μπαταρίες προορίζονται για χρήση με εγκεκριμένους φορτιστές μπαταριών.
Ανατρέξτε στην ενότητα *Εγκεκριμένοι φορτιστές μπαταρίας στη σελίδα 52.*

Ζημιά στο προϊόν

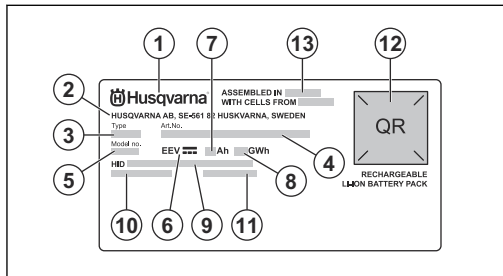
Δεν φέρουμε ευθύνη για ζημιές στο προϊόν μας εάν:

- Το προϊόν έχει επισκευαστεί λανθασμένα.
- Το προϊόν έχει επισκευαστεί με εξαρτήματα που δεν προέρχονται από τον κατασκευαστή ή που δεν έχουν εγκριθεί από τον κατασκευαστή.
- Το προϊόν διαθέτει ένα αξεσουάρ που δεν προέρχεται από τον κατασκευαστή ή που δεν έχει εγκριθεί από τον κατασκευαστή.
- Το προϊόν δεν έχει επισκευαστεί σε εγκεκριμένο κέντρο σέρβις ή από εγκεκριμένη αρχή.

Υποστήριξη

Για υποστήριξη σχετικά με το προϊόν, μεταβείτε στην ενότητα "Υποστήριξη" στη διεύθυνση για να αποκτήσετε πρόσβαση σε οδηγίες, οδηγούς επίλυσης προβλημάτων ή για να χρησιμοποιήσετε το Self-Service και τον Βοηθό για τα προϊόντα της Husqvarna (εάν είναι διαθέσιμος στην αγορά σας). Για περισσότερη υποστήριξη σχετικά με το προϊόν, απευθυνθείτε στον αντιπρόσωπο σέρβις της Husqvarna.

Πινακίδα στοιχείων μηχανήματος



1. Μάρκα
2. Διεύθυνση κατασκευαστή
3. Τύπος
4. Κωδικός προϊόντος
5. Αριθμός μοντέλου
6. Τάση
7. Αμπερώρες
8. Βατώρες
9. Ταυτότητα Husqvarna (HID)
10. Τύπος στοιχείων μπαταρίας
11. Αριθμός σειράς με ημερομηνία παραγωγής
12. Κωδικός με δυνατότητα σάρωσης
13. Χώρα συναρμολόγησης

Ορισμοί για την ασφάλεια

Για την επισήμανση ιδιαίτερα σημαντικών τμημάτων του εγχειριδίου, χρησιμοποιούνται προειδοποιήσεις, συστάσεις προσοχής και σημειώσεις.



ΠΡΟΕΙΔΟΠΟΙΗΣΗ: Χρησιμοποιείται όταν υπάρχει κίνδυνος τραυματισμού ή θανάτου του χειριστή ή άλλων παριστάμενων ατόμων, αν δεν τηρηθούν οι οδηγίες που παρέχονται στο εγχειρίδιο.



ΠΡΟΣΟΧΗ: Χρησιμοποιείται όταν υπάρχει κίνδυνος πρόκλησης ζημιάς στο προϊόν, σε άλλα υλικά ή στον παρακείμενο χώρο, αν δεν τηρηθούν οι οδηγίες που παρέχονται στο εγχειρίδιο.

Περιεχόμενα Χρησιμοποιείται για παροχή περισσότερων πληροφοριών, οι οποίες χρειάζονται σε μια δεδομένη κατάσταση.

Σημαντικές οδηγίες ασφαλείας



ΠΡΟΕΙΔΟΠΟΙΗΣΗ: Διαβάστε όλες τις προειδοποιήσεις ασφαλείας και όλες τις οδηγίες. Η μη τήρηση των προειδοποιήσεων και των οδηγιών μπορεί να προκαλέσει ηλεκτροπληξία, πυρκαγιά ή/και σοβαρό τραυματισμό.

Περιεχόμενα Φυλάξτε όλες τις προειδοποιήσεις και τις οδηγίες.

- Χρησιμοποιείτε μόνο εγκεκριμένους φορτιστές μπαταρίας της Husqvarna για να φορτίσετε γνήσιες μπαταρίες της Husqvarna. Οι μπαταρίες φέρουν κωδικοποίηση λογισμικού.
- Χρησιμοποιείτε μόνο εγκεκριμένες μπαταρίες της Husqvarna ως πηγή ηλεκτρικής ισχύος για τα σχετικά προϊόντα της Husqvarna. Για την αποφυγή τραυματισμών, μην χρησιμοποιείτε την μπαταρία ως πηγή ηλεκτρικής ισχύος για άλλες συσκευές.
- Μην επιχειρείτε να αποσυναρμολογήσετε ή να επισκευάσετε την μπαταρία. Όλες οι επισκευές πρέπει να γίνονται μόνο από εγκεκριμένο αντιπρόσωπο.
- Διατηρείτε την μπαταρία μακριά από την ηλιακή ακτινοβολία, τη θερμότητα ή τις γυμνές φλόγες. Η μπαταρία μπορεί να προκαλέσει εγκαύματα ή/και χημικά εγκαύματα.
- Μην χρησιμοποιείτε μπαταρία ή φορτιστή μπαταρίας που έχει υποστεί ζημιά.
- Μην προκαλείτε μηχανική κρούση στην μπαταρία.
- Φυλάσσετε την μπαταρία μακριά από παιδιά.
- Διατηρείτε την μπαταρία καθαρή και στεγνή.
- Αν οι ακροδέκτες της μπαταρίας λερωθούν, καθαρίστε τους με ένα καθαρό και στεγνό πανί.
- Βγάλτε την μπαταρία από τον φορτιστή, όταν η μπαταρία φορτιστεί πλήρως.
- Να αφαιρείτε την μπαταρία από το προϊόν όταν δεν το χρησιμοποιείτε και κατά τη μεταφορά.
- Φυλάσσετε τις μπαταρίες μακριά από μεταλλικά αντικείμενα, όπως καρφιά, νομίσματα και κοσμήματα.

Λειτουργία

- Χρησιμοποιείτε και αποθηκεύετε την μπαταρία μόνο στο συνιστώμενο εύρος θερμοκρασιών. Ανατρέξτε στην ενότητα *Συνιστώμενο εύρος θερμοκρασιών στη σελίδα 51*.

- Πατήστε το κουμπί κατάστασης φόρτισης για να εκκινήσετε την μπαταρία πριν από τη χρήση.
- Η μπαταρία πρέπει να φορτιστεί, προτού την χρησιμοποιήσετε για πρώτη φορά.
- Πατήστε το κουμπί κατάστασης φόρτισης για πληροφορίες σχετικά με την κατάσταση φόρτισης της μπαταρίας.

Husqvarna Connect

Η Husqvarna Connect είναι μια δωρεάν εφαρμογή για τη φορητή συσκευή σας. Η εφαρμογή Husqvarna Connect παρέχει εκτεταμένες λειτουργίες για το προϊόν Husqvarna που διαθέτετε.

- Περισσότερες πληροφορίες για το προϊόν.
- Πληροφορίες και βοήθεια για τα ανταλλακτικά και το σέρβις του προϊόντος.

Για περισσότερες πληροφορίες σχετικά με το Husqvarna Connect, ανατρέξτε στην ενότητα www.husqvarna.com.

Περιεχόμενα Η εφαρμογή Husqvarna Connect δεν είναι διαθέσιμη για λήψη σε όλες τις αγορές. Απευθυνθείτε στον αντιπρόσωπο σέρβις για περισσότερες πληροφορίες.

Εκκίνηση χρήσης του Husqvarna Connect

1. Κατεβάστε την εφαρμογή Husqvarna Connect στη φορητή συσκευή σας.
2. Εγγραφείτε στην εφαρμογή Husqvarna Connect.
3. Ακολουθήστε τα βήματα των οδηγιών που θα βρείτε στην εφαρμογή Husqvarna Connect για να προσθέσετε το προϊόν.

Περιεχόμενα Η εφαρμογή Husqvarna Connect δεν είναι διαθέσιμη για λήψη σε όλες τις αγορές. Απευθυνθείτε στον αντιπρόσωπο σέρβις για περισσότερες πληροφορίες.

Φόρτιση της μπαταρίας

Φορτίστε την μπαταρία προτού τη θέσετε σε λειτουργία για πρώτη φορά. Μια καινούργια μπαταρία είναι φορτισμένη κατά 30%. Πατήστε το κουμπί κατάστασης φόρτισης για πληροφορίες σχετικά με την κατάσταση φόρτισης της μπαταρίας. Χρησιμοποιείτε και αποθηκεύετε την μπαταρία μόνο στο συνιστώμενο εύρος θερμοκρασιών. Ανατρέξτε στην ενότητα *Συνιστώμενο εύρος θερμοκρασιών στη σελίδα 51*.

1. Τοποθετήστε την μπαταρία στο φορτιστή μπαταρίας. Όταν η ένδειξη φόρτισης στον φορτιστή της μπαταρίας ανάψει, η μπαταρία έχει συνδεθεί σωστά στον φορτιστή της μπαταρίας.
2. Η μπαταρία είναι πλήρως φορτισμένη όταν όλες οι ενδείξεις φόρτισης στην μπαταρία είναι αναμμένες.
3. Αφαιρέστε την μπαταρία από το φορτιστή.

Κατάσταση φόρτισης της μπαταρίας

Ενδείξεις κατάστασης φόρτισης	Κατάσταση μπαταρίας (κατάσταση φόρτισης)
4 ενδείξεις είναι αναμμένες	Η μπαταρία είναι φορτισμένη κατά 76% - 100%.
3 ενδείξεις είναι αναμμένες	Η μπαταρία είναι φορτισμένη κατά 51% - 75%.

Ενδείξεις κατάστασης φόρτισης	Κατάσταση μπαταρίας (κατάσταση φόρτισης)
2 ενδείξεις είναι αναμμένες	Η μπαταρία είναι φορτισμένη κατά 26% - 50%.
1 ένδειξη είναι αναμμένη	Η μπαταρία είναι φορτισμένη κατά 11% - 25%.

Ενδείξεις κατάστασης φόρτισης	Κατάσταση μπαταρίας (κατάσταση φόρτισης)
1 ένδειξη αναβοσβήνει	Η μπαταρία είναι φορτισμένη κατά 0% - 10%.

Επίλυση προβλημάτων

Συμπτώματα	Αιτία	Ενέργεια
Μία ένδειξη κατάστασης φόρτισης αναβοσβήνει. Για προϊόντα με ορισμένες εκδόσεις υλικολογισμικού, η ένδειξη σφάλματος μπαταρίας αναβοσβήνει επίσης.	Η μπαταρία είναι άδεια.	Φορτίστε την μπαταρία.

Συμπτώματα	Αιτία	Ενέργεια
Η ένδειξη σφάλματος της μπαταρίας αναβοσβήνει.	Βαρύ φορτίο εργασίας σε συνδυασμό με πολύ χαμηλή θερμοκρασία μπαταρίας.	Θερμάνετε την μπαταρία. Για παράδειγμα, μετακινήστε την σε εσωτερικό χώρο ή λειτουργήστε τη σε χαμηλή ταχύτητα μέχρι να ζεσταθεί η μπαταρία.
	Η μπαταρία δεν λειτουργεί. Η εμβέλεια λειτουργίας της μπαταρίας είναι στο όριο της.	Αφαιρέστε την μπαταρία από το προϊόν. Περιμένετε 5 λεπτά. Πατήστε το κουμπί κατάστασης φόρτισης.
	Η μπαταρία είναι πολύ κρύα ή πολύ ζεστή για χρήση.	Διατηρείτε την μπαταρία σε θερμοκρασία περιβάλλοντος μεταξύ -10°C (14°F) και 40°C (104°F). Όταν η θερμοκρασία της μπαταρίας είναι σωστή, μπορεί να χρησιμοποιηθεί ξανά.
	Απόκλιση θερμοκρασίας, η μπαταρία είναι πολύ κρύα ή πολύ ζεστή για να φορτιστεί.	Αφήστε την μπαταρία να κρυώσει ή προθερμάνετε την σε εσωτερικό χώρο. Όταν η θερμοκρασία της μπαταρίας είναι σωστή, μπορεί να φορτιστεί ξανά. Φροντίστε να χρησιμοποιείτε τον φορτιστή σε σημεία όπου η θερμοκρασία είναι μεταξύ 5°C (41°F) και 40°C (104°F). Φυλάσσετε τον φορτιστή μακριά από το φως του ήλιου. Αν το πρόβλημα παραμένει, απευθυνθείτε στον αντιπρόσωπό σας.
Η ένδειξη σφάλματος της μπαταρίας ανάβει.	Η μπαταρία παρουσιάζει κρίσιμο σφάλμα.	Απευθυνθείτε στον αντιπρόσωπο σέρβις της Husqvarna.

Μεταφορά και αποθήκευση

- Οι παρεχόμενες μπαταρίες ιόντων λιθίου πληρούν όλες τις απαιτήσεις της νομοθεσίας περί επικινδύνων εμπορευμάτων.

- Πρέπει να τηρείτε την ειδική απαίτηση που αναγράφεται στη συσκευασία και στις ετικέτες σχετικά με την εμπορική μεταφορά, καθώς και αυτές από τρίτα μέρη και από διαμετακομιστές.
- Απευθυνθείτε σε ένα άτομο ειδικά εκπαιδευμένο στα επικίνδυνα υλικά προτού στείλετε το προϊόν. Να τηρείτε όλους τους ισχύοντες εθνικούς κανονισμούς.

- Αν συσκευάσετε την μπαταρία, χρησιμοποιήστε ταινία πάνω στις επαφές. Σφηνώστε την μπαταρία μέσα στη συσκευασία για να αποτρέψετε τυχόν ζημιές και ατυχήματα.
- Μην αποθηκεύετε την μπαταρία σε χώρους όπου ενδέχεται να προκληθεί στατικός ηλεκτρισμός. Μην αποθηκεύετε την μπαταρία σε μεταλλικό κουτί.
- Τοποθετήστε την μπαταρία σε στεγνό και καθαρό χώρο όπου δεν υπάρχει κίνδυνος παγετού με τη σωστή θερμοκρασία.
- Χρησιμοποιείτε και αποθηκεύετε την μπαταρία μόνο στο συνιστώμενο εύρος θερμοκρασιών. Ανατρέξτε στην ενότητα *Συνιστώμενο εύρος θερμοκρασιών στη σελίδα 51*.
- Φορτίστε την μπαταρία κατά 30% έως 50% προτού την φυλάξετε για μεγάλο χρονικό διάστημα.
- Καθαρίστε την μπαταρία προτού την αποθηκεύσετε.

Απόρριψη

Το σύμβολο σημαίνει ότι το προϊόν δεν είναι οικιακό απόρριμμα. Ανακυκλώστε μέσω του τοπικού συστήματος συλλογής ηλεκτρικού και ηλεκτρονικού εξοπλισμού. Αυτό συμβάλλει στην ορθή διαχείριση των αποβλήτων στο τέλος του κύκλου ζωής τους. Επικοινωνήστε με τις τοπικές αρχές, τις υπηρεσίες διαχείρισης οικιακών απορριμμάτων, τον αντιπρόσωπο ή το κατάστημα λιανικής για πληροφορίες. Η εσφαλμένη απόρριψη ενδέχεται να έχει αρνητικές επιπτώσεις στο περιβάλλον και την ανθρώπινη υγεία, λόγω της πιθανής παρουσίας επικίνδυνων ουσιών.



Περιεχόμενα Αυτό το σύμβολο υπάρχει πάνω στο προϊόν ή στη συσκευασία του προϊόντος.

Τεχνικά στοιχεία

Για τεχνικά στοιχεία, ανατρέξτε στην πινακίδα ονομαστικών τιμών της μπαταρίας.

Συνιστώμενο εύρος θερμοκρασιών



ΠΡΟΣΟΧΗ: Το βαρύ φορτίο εργασίας όταν η θερμοκρασία της μπαταρίας είναι κάτω από 0 °C (32 °F) μπορεί να προκαλέσει προσωρινό σφάλμα μπαταρίας.



ΠΡΟΣΟΧΗ: Χρησιμοποιείτε και αποθηκεύετε την μπαταρία μόνο στο συνιστώμενο εύρος θερμοκρασιών. Εάν η θερμοκρασία δεν βρίσκεται εντός αυτού του εύρους, η μπαταρία δεν θα λειτουργεί σωστά.



ΠΡΟΣΟΧΗ: Η μπαταρία δεν φορτίζει εάν η θερμοκρασία της δεν βρίσκεται εντός του συνιστώμενου εύρους θερμοκρασιών.

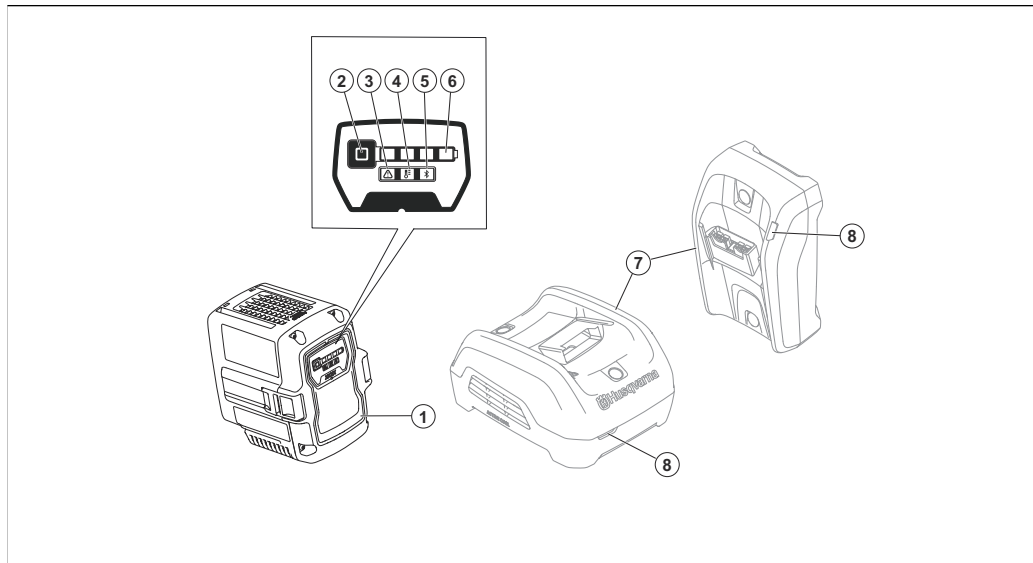
Θερμοκρασία χρήσης	Θερμοκρασία φόρτισης	Θερμοκρασία αποθήκευσης
-10–40°C / 14–104°F	5–40°C / 41–104°F	5–25°C / 41–77°F

Εγκεκριμένοι φορτιστές μπαταρίας

Πίνακας

Φορτιστής μπαταρίας	40-C250	40-C80
Τάση εξόδου, V	36	36
Τάση εισόδου, V	100-240	100-240
Συχνότητα, Hz	50-60	50-60
Ισχύς, W	250	70

Descripción del producto



1. Batería
2. Botón del indicador del estado de carga
3. Indicador de error
4. Indicador de temperatura de la batería
5. Indicador Bluetooth® (si procede)
6. Indicador del estado de carga
7. Cargador de batería (accesorio)
8. Indicador de carga y de error

Símbolos que aparecen en el producto



Tenga cuidado y utilice el producto correctamente. Este producto puede ocasionar lesiones graves o mortales tanto al operador como a cualquier otra persona.



Lea atentamente el manual de usuario y asegúrese de que entiende las instrucciones antes de utilizar este producto.



El producto cumple con las directivas y normativas CE vigentes.



Recicle el producto en un lugar apto para el desecho de equipos eléctricos y electrónicos.



Ni el producto ni su embalaje son residuos domésticos.



Mantenga la unidad alejada del agua y la lluvia.

Nota: Los demás símbolos y etiquetas que aparecen en el producto corresponden a requisitos de homologación específicos de otras zonas comerciales.

Descripción del producto

Los modelos Husqvarna 40-B70, 40-B140 son baterías portátiles y recargables de ion-litio de 36 V para las herramientas a batería Husqvarna.

Como parte de nuestro proceso continuo de desarrollo de productos, Husqvarna se reserva el derecho a introducir modificaciones en su estructura y diseño sin previo aviso.

Uso previsto

Estas baterías están diseñadas para herramientas a batería Husqvarna. Consulte el manual de la herramienta para asegurarse de que la batería es compatible.

Nota: El uso puede estar sujeto a normativas nacionales o locales. Cumpla la normativa aplicable. Estas baterías deben utilizarse con los

cargadores aprobados. Consulte *Cargadores de batería homologados en la página 60*.

Daños en el producto

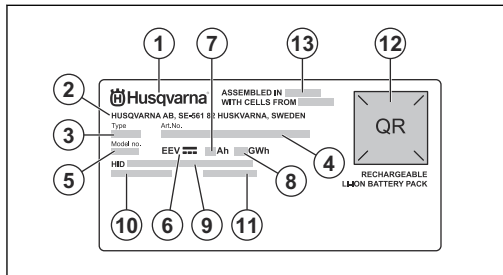
No nos hacemos responsables de los daños que pueda sufrir el producto si:

- El producto se ha reparado incorrectamente.
- El producto se ha reparado con piezas que no eran del fabricante o no autorizadas por el fabricante.
- El producto tiene un accesorio que no es del fabricante o no está autorizado por este.
- El producto no se ha reparado en un centro de servicio autorizado o por un organismo homologado.

Asistencia

Para obtener asistencia sobre el producto, vaya a la sección Asistencia en donde podrá acceder a instrucciones, guías de resolución de problemas o utilizar Husqvarna Self-Service y el Asistente de productos (si están disponibles en su mercado). Para obtener más asistencia sobre el producto, póngase en contacto con su distribuidor Husqvarna.

Placa de características técnicas



1. Marca
2. Dirección del fabricante
3. Tipo
4. Referencia
5. Número del modelo
6. Tensión
7. Amperios-hora
8. Vatios-hora
9. Identificación de Husqvarna (HID)
10. Tipo de celda de la batería
11. N.º de serie con fecha de fabricación
12. Código escaneable
13. País de montaje

Definiciones de seguridad

Las advertencias, precauciones y notas se utilizan para destacar información particularmente importante del manual.



ADVERTENCIA: Indica un riesgo de lesiones o incluso de muerte del usuario o de las personas cercanas si no se respetan las instrucciones del manual.



PRECAUCIÓN: Indica un riesgo de daños en el producto, otros materiales o el área adyacente si no se respetan las instrucciones del manual.

Nota: Se usa para proporcionar más información necesaria en una situación determinada.

Instrucciones de seguridad importantes



ADVERTENCIA: Lea todas las advertencias e instrucciones de seguridad. El incumplimiento de las advertencias e instrucciones de seguridad puede ocasionar descargas eléctricas, incendios o lesiones graves.

Nota: Guarde todas las advertencias e instrucciones.

- Utilice únicamente cargadores de batería Husqvarna aprobados para cargar las baterías originales de Husqvarna. Las baterías están codificadas mediante software.
- Utilice las baterías aprobadas por Husqvarna como fuente de alimentación solo para los productos Husqvarna relacionados. Para evitar lesiones, no utilice la batería como fuente de alimentación de otros dispositivos.
- No intente desmontar ni reparar la batería. Las reparaciones deben ser realizadas exclusivamente por un distribuidor autorizado.
- Mantenga la batería lejos de la luz directa del sol, de fuentes de calor o de las llamas. La batería puede provocar quemaduras o quemaduras químicas.
- No utilice una batería o un cargador de batería defectuoso o dañado.
- Evite que la batería reciba golpes.
- Mantenga la batería alejada de los niños.
- Mantenga la batería limpia y seca.
- Si los terminales de la batería se ensucian, límpielos con un trapo seco y limpio.
- Retire la batería del cargador cuando esté completamente cargada.
- Extraiga la batería del producto cuando no lo utilice y durante el transporte.
- Guarde la batería alejada de objetos metálicos, como clavos, tornillos o joyas.

Manejo

- Utilice y guarde la batería únicamente dentro del intervalo de temperaturas recomendado. Consulte *Intervalo de temperaturas recomendado en la página 59*.
- Pulse el botón de estado de carga para activar la batería antes de usarla.
- La batería debe cargarse antes de utilizarse por primera vez.

- Pulse el botón de estado de carga para consultar el nivel de carga de la batería.

Husqvarna Connect

Husqvarna Connect es una aplicación gratuita para su dispositivo móvil. La aplicación Husqvarna Connect proporciona más funciones para su producto Husqvarna.

- Información ampliada sobre el producto.
- Información y asistencia sobre piezas y mantenimiento de productos.

Para obtener más información sobre Husqvarna Connect, consulte www.husqvarna.com.

Nota: La aplicación Husqvarna Connect no se puede descargar en todos los mercados. Póngase en contacto con su distribuidor para obtener más información.

Uso de Husqvarna Connect

1. Descargue la aplicación Husqvarna Connect en su dispositivo móvil.
2. Registre una cuenta en la aplicación Husqvarna Connect.
3. Siga las instrucciones de la aplicación Husqvarna Connect para añadir el producto.

Nota: La aplicación Husqvarna Connect no se puede descargar en todos los mercados. Póngase en contacto con su distribuidor para obtener más información.

Carga de la batería

Cargue la batería antes de su primer uso. Una batería nueva está cargada al 30 %. Pulse el botón de estado de carga para consultar el nivel de carga de la batería. Utilice y guarde la batería únicamente dentro del intervalo de temperaturas recomendado. Consulte *Intervalo de temperaturas recomendado en la página 59*.

1. Coloque la batería en el cargador. Si el indicador de carga del cargador se enciende, la batería está conectada correctamente al cargador.
2. La batería está completamente cargada cuando todos sus indicadores de carga están encendidos.
3. Retire la batería del cargador.

Estado de la carga de la batería

Indicadores del estado de carga	Estado de la batería (nivel de carga)
4 indicadores encendidos	La batería tiene una carga del 76 % al 100 %.
3 indicadores encendidos	La batería tiene una carga del 51 % al 75 %.
2 indicadores encendidos	La batería tiene una carga del 26 % al 50 %.
1 indicador encendido	La batería tiene una carga del 11 % al 25 %.
1 indicador parpadea	La batería tiene una carga del 0 % al 10 %.

Resolución de problemas

Síntomas	Causa	Acción
Un indicador de estado de carga parpadea. En algunos productos (dependiendo de la versión de firmware), también parpadea el indicador de error de la batería.	La batería está descargada.	Cargue la batería.
El indicador de error de la batería parpadea.	Carga de trabajo elevada y temperatura de la batería muy baja.	Haga que la batería se caliente. Por ejemplo, colóquela en un lugar resguardado o trabaje a baja velocidad hasta que la batería esté caliente.
	La batería no funciona. La batería ha alcanzado su límite de funcionamiento.	Extraiga la batería del producto. Espere 5 minutos. Pulse el botón del estado de carga.
	La batería está demasiado fría o demasiado caliente para utilizarla.	Mantenga la batería a una temperatura ambiente entre -10 °C y 40 °C (14 °F y 104 °F). Cuando la batería alcance la temperatura adecuada, podrá usarse de nuevo.
	Desviación de la temperatura; la batería está demasiado fría o demasiado caliente para cargarla.	Deje que la batería se enfríe o llévela a un lugar resguardado para que se caliente. Cuando la batería alcance la temperatura adecuada, podrá cargarse de nuevo. Asegúrese de usar el cargador con una temperatura ambiente de entre 5 °C y 40 °C (41 °F y 104 °F). Proteja el cargador de batería de la luz del sol. Si el problema persiste, póngase en contacto con su distribuidor.
El indicador de error de la batería se enciende.	La batería tiene un error crítico.	Acuda a un taller de servicio Husqvarna.

Transporte y almacenamiento

- Las baterías de iones de litio incluidas cumplen los requisitos de la normativa sobre mercancías peligrosas.
- Es obligatorio cumplir el requisito especial indicado en el paquete y en las etiquetas para los transportes comerciales, incluidos los realizados por terceros y agencias de transporte.
- Hable con alguien con formación especial en materiales peligrosos antes de enviar el producto. Respete todas las normativas nacionales aplicables.
- Cubra con cinta los contactos cuando ponga la batería en un paquete. Embale la batería en un paquete bien ajustado para evitar daños y accidentes.
- No almacene la batería en lugares donde pueda generarse electricidad estática. No guarde la batería en una caja metálica.
- Guarde la batería en un lugar seco, resguardado de las heladas, limpio y que tenga una temperatura adecuada.
- Utilice y guarde la batería únicamente dentro del intervalo de temperaturas recomendado. Consulte *Intervalo de temperaturas recomendado en la página 59*.
- Cargue la batería entre el 30 % y el 50 % antes de guardarla durante periodos de tiempo prolongados.
- Limpie la batería antes de guardarla.

Eliminación

El símbolo significa que el producto no puede desecharse con los residuos domésticos. Recíclolo a través del sistema local de recogida de equipos eléctricos y electrónicos. Esto contribuye a una gestión adecuada de los residuos al final de la vida útil de los productos. Póngase en contacto con las autoridades locales, los servicios de recogida de residuos domésticos o su distribuidor Husqvarna para obtener más información. La eliminación

incorrecta puede tener efectos negativos en el medioambiente y la salud humana, debido a la posible presencia de sustancias peligrosas.



Nota: El símbolo aparece en el producto o el paquete del producto.

Datos técnicos

Para conocer los datos técnicos, consulte la placa de características de la batería.

Intervalo de temperaturas recomendado



PRECAUCIÓN: Una carga de trabajo elevada cuando la temperatura de la batería es inferior a 0 °C (32 °F) puede provocar un error temporal de la batería.



PRECAUCIÓN: Utilice y guarde la batería únicamente dentro del intervalo de temperaturas recomendado. Si la temperatura no se encuentra en este intervalo, la batería no funcionará correctamente.



PRECAUCIÓN: La batería no se carga si su temperatura no se encuentra dentro del intervalo de temperaturas recomendado.

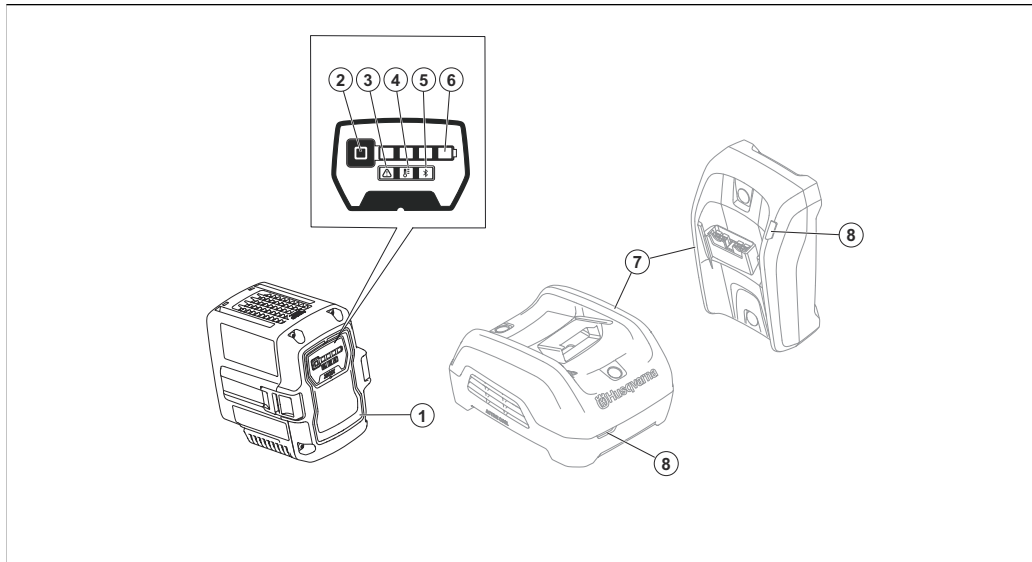
Temperatura de uso	Temperatura de carga	Temperatura de almacenamiento
-10 °C-40 °C/14 °F-104 °F	5 °C-40 °C/41 °F-104 °F	5 °C-25 °C/41 °F-77 °F

Cargadores de batería homologados

Tabla

Cargador de batería	40-C250	40-C80
Tensión de salida, V	36	36
Tensión de entrada, V	100-240	100-240
Frecuencia, Hz	50-60	50-60
Potencia, W	250	70

Toote tutvustus



1. Aku
2. Aku laetustaseme nupp
3. Vea indikaator
4. Aku temperatuuri näidik
5. Bluetooth®-näidik (kui on kohaldatav)
6. Aku laetustaseme näidik
7. Akulaadija (lisatarvik)
8. Laadimise ja tõrke märgutuli

Sümbolid tootel



Olge ettevaatlik ja kasutage toodet õigesti. Toodet võib tekitada kasutajale või teistele raske või surmava kehavigastuse.



Enne seadme kasutamist lugege kasutusjuhend hoolikalt läbi ja veenduge, et oleksite juhistest aru saanud.



See seade vastab kehtivatele EÜ direktiividele ja määrustele.



Toimetage see toode elektri- ja elektroonikajäätmete heakskiidetud vastuvõtupunkti.



Toode või toote pakend ei kuulu olmejäätmete hulka.



Hoidke eemal veest ja vihmast.

Märkus: Tootel olevad ülejäänud sümbolid/tähised viitavad teatud ärivaldkondade sertifitseerimisnõuetele.

Toote kirjeldus

Husqvarna 40-B70, 40-B140 on kaasaskantav 36 V liitiumioonaku Husqvarna akutoitel töötavate tööriistade jaoks.

Osana oma pidevast toodete edasiarendusprotsessist jätab Husqvarna endale õiguse muuta seadmete disaini ja/või välimust ilma sellest eelnevalt teavitamata.

Kasutusotstarve

Need akud on mõeldud Husqvarna akutoitel tööriistadele. Lugege elektritööriista kasutusjuhendit veendumaks, et aku on elektritööriista jaoks heakskiidetud.

Märkus: Kasutamist võivad piirata riiklikud või kohalikud määrused. Järgige kehtivaid eeskirju. Need akud on mõeldud kasutamiseks heakskiidetud akulaadijatega. Vt jaotist *Heakskiidetud akulaadijad lk 67*.

Toote kahjustused

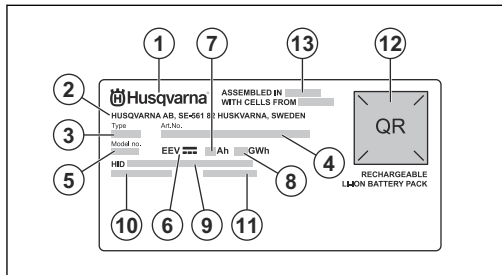
Me ei vastuta meie tootele tekitatud kahjude eest, kui:

- toodet on valesti parandatud;
- toote parandamisel on kasutatud osi, mis ei ole tootja poolt valmistatud või heaks kiidetud;
- tootel on kasutatud lisatarvikut, mis ei ole tootja poolt valmistatud või heaks kiidetud;
- toodet ei ole parandatud volitatud hoolduskeskuses või volitatud isiku poolt.

Tugi

Toote kohta toe saamiseks avage veebisaidi toejaotis, et saada juurdepääs juhistele, tõrkeotsingu juhenditele või kasutada Husqvarna iseteenindust ja tooteassistenti (kui see on teie turul saadaval). Toote täiendava klienditoe küsimustes võtke ühendust Husqvarna edasimüüjaga.

Andmesilt



1. Kaubamärk
2. Tootja aadress
3. Tüüp
4. Tootenumbr
5. Mudeli number
6. Pinge
7. Ampertunnid
8. Vatt-tunnid
9. Husqvarna ID (HID)
10. Akuelemendi tüüp
11. Seerianumber koos tootmiskuupäevaga
12. Skannitav kood
13. Monteeritud riigis

Ohutuse määratlused

Mõistetega „hoiatus“, „ettevaatust“ ja „märkus“ juhitakse tähelepanu eriti olulistele kohtadele kasutusjuhendis.



HOIATUS: Tähistab kasutusjuhendi juhiste eiramise korral kasutaja või kõrvalseisjate kehavigastuse või surmaga lõppeva õnnetuse ohtu.



ETTEVAATUST: Tähistab kasutusjuhendi juhiste eiramise korral seadme, muude esemete või läheduses asuvate objektide kahjustamise ohtu.

Märkus: Tähistab antud olukorras vajalikku lisateavet.

Tähtsad ohutuseeskirjad



HOIATUS: Lugege läbi kõik ohutushoiatused ja kõik juhised. Hoiatuste ja juhiste eiramine võib põhjustada elektrilöögi, tulekahju ja/või raskeid vigastusi.

Märkus: Hoidke kõik hoiatused ja juhendid alles.

- Husqvarna originaalakude laadimiseks kasutage ainult Husqvarna heakskiidetud akulaadijaid. Akud on kodeeritud.

- Kasutage seotud Husqvarna toodete toiteallikana alati üksnes Husqvarna heakskiidetud akusid. Kehavigastuse vältimiseks ärge kasutage akut muude seadmete toiteallikana.
- Ärge püüdke akut lahti võtta ega parandada. Remonttööd tohib teostada vaid volitatud edasimüüja.
- Vältige aku kokkupuudet otsese päikesevalguse, kuumuse ja lahtise leegiga. Aku võib põhjustada põletusi ja/või keemilisi põletusi.
- Ärge kunagi kasutage kahjustunud akut ega akulaadijat.
- Vältige aku põrutamist.
- Hoidke aku eemal lastest.
- Aku tuleb hoida puhta ja kuivana.
- Kui akuklemmid määrduvad, puhastage need kuiva puhta lapiga.
- Kui aku on täis laetud, eemaldage aku akulaadijast.
- Kui te toodet ei kasuta või transpordite toodet teise kohta, ühendage aku lahti.
- Hoiustage akusid eemal metallesemetest (nt naelad, kruvid, ehted).

Töö

- Kasutage ja hoiustage akut ainult soovitatud temperatuurivahemikus. Vt jaotist *Soovituslik temperatuurivahemik lk 67*.
- Enne kasutamist aku käivitamiseks vajutage aku laetustaseme nuppu.
- Aku tuleb enne esimest kasutamist laadida.
- Aku laetustaseme nägemiseks vajutage aku laetustaseme nuppu.

Husqvarna Connect

Husqvarna Connect on mobiilsideseadmetele mõeldud tasuta rakendus. Rakendus Husqvarna Connect annab teie Husqvarna tootele lisafunktsionaalsuse.

- Täiendav tooteteave.
- Toote osade ja hoolduse alane teave ja abi.

Lisateavet Husqvarna Connect kohta vt jaotisest www.husqvarna.com.

Märkus: Kõigis riikides ei saa rakendust Husqvarna Connect alla laadida. Lisateabe saamiseks võtke ühendust hooldusesindusega.

Toote Husqvarna Connect kasutamise alustamine

1. Laadige rakendus Husqvarna Connect alla oma mobiilseadmesse.
2. Registreeruge Husqvarna Connect rakenduses.
3. Toote lisamiseks järgige Husqvarna Connect rakenduse juhiseid.

Märkus: Kõigis riikides ei saa rakendust Husqvarna Connect alla laadida. Lisateabe saamiseks võtke ühendust hooldusesindusega.

Aku laadimine

Enne esimest kasutuskorda laadige aku täis. Uus aku on laetud 30%. Aku laetustaseme nägemiseks vajutage aku laetustaseme nuppu. Kasutage ja hoiustage akut ainult soovitatud temperatuurivahemikus. Vt jaotist *Soovituslik temperatuurivahemik lk 67*.

Tõrkeotsing

Sümptomid	Põhjus	Toiming
Laetustaseme üks märgutuli vilgub. Mõne püsivara-versiooniga toodete puhul vilgub ka aku tõrke märgutuli.	Aku on tühi.	Laadige akut.

1. Asetage aku akulaadijasse. Kui akul süttib laadimise märgutuli, on aku õigesti akulaadijasse ühendatud.
2. Aku on täielikult laetud siis, kui akul põlevad kõik laetustaseme märgutuled.
3. Eemaldage aku laadijast.

Aku laadimisolek

Aku laetuse taseme näidikud	Aku olek (laetustase)
Neli laadimistuld põleb	Aku on 76–100% ulatuses laetud.
Kolm laadimistuld põleb	Aku on 51–75% ulatuses laetud.
Kaks laadimistuld põleb	Aku on 26–50% ulatuses laetud.
Üks märgutuli põleb	Aku on 11–25% ulatuses laetud.
Märgutuli vilgub.	Aku on 0–10% ulatuses laetud.

Sümptomid	Põhjus	Toiming
Aku tõrke märgutuli vilgub.	Suur töökoormus koos väga madala aku temperatuuriga.	Laske akul soojeneda. Näiteks teisaldage see siseruumidesse või töötage madalal kiirusel, kuni aku on soe.
	Aku ei tööta. Aku tööulatus on saavutanud oma limiidi.	Eemaldage aku seadmest. Oodake 5 minutit. Vajutage aku laetustaseme nuppu.
	Aku on kasutamiseks liiga külm või liiga kuum.	Hoidke akut keskkonnas, mille temperatuur jääb vahemikku -10...40 °C. Kui aku on saavutanud õige temperatuuri, saab seda uuesti kasutada.
	Vale temperatuur, aku on laadimiseks liiga külm või liiga kuum.	Laske akul jahtuda või pange see siseruumi soojenema. Kui aku on saavutanud õige temperatuuri, saab seda uuesti laadida. Veenduge, et kasutate laadijat keskkonnas, kus õhutemperatuur jääb vahemikku 5–40 °C. Hoidke laadija eemal päikesevalgusest. Kui probleem ei lahene, pöörduge edasimüüja poole.
Süttib aku tõrke märgutuli.	Akus esineb kriitiline tõrge.	Pöörduge ettevõtte Husqvarna hooldusesinduse poole.

Transport ja hoiustamine

- Tarnitud liitiumioonakud vastavad ohtlike ainete eeskirjade nõuetele.
- Täitke kaubanduslikule transpordile kehtestatud pakendamise ja märgistamise erinõudeid (sh kolmandate osapoolte või ekspediitorite teenuseid kasutades).
- Enne seadme lähetamist konsulteerige isikuga, kes on läbinud ohtlike ainete käitlemise alase erikoolituse. Järgige kõiki kehtivaid riiklikke eeskirju.

- Enne aku pakendisse asetamist katke kontaktid isoleerteibiga. Kahjustuste ja õnnetuste vältimiseks asetage aku pakendisse tihkelt.
- Ärge hoidke akut kohas, kus võib tekkida staatiline elekter. Ärge hoidke akut metallkastis.
- Pange aku kuiva, külmumiskindlasse, puhtasse ja sobiva temperatuuriga kohta.
- Kasutage ja hoiustage akut ainult soovitatud temperatuurivahemikus. Vt jaotist *Soovituslik temperatuurivahemik lk 67*.
- Laadige enne aku pikemaajalist hoiustamist see 30–50% ulatuses täis.

- Puhastage aku enne hoiustamist.

Utiliseerimine

See sümbol tähendab, et seade ei kuulu olmejäätmete hulka. Taaskäideldge see elektri- ja elektroonikaseadmete kogumissüsteemi kaudu. See aitab tagada kasutusea lõppu jõudnud seadmete nõuetekohase jäätmekäitluse. Lisateabe saamiseks võtke ühendust kohalike ametiasutuste, olmejäätmeteenuste, edasimüüja või jaemüüjaga. Vale kõrvaldamine võib potentsiaalselt ohtlike ainete sisalduse tõttu kahjustada keskkonda ja inimeste tervist.



Märkus: Sümbol asub tootel või toote pakendil.

Tehnilised andmed

Tehnilised andmed leiate aku andmesildilt.

Heakskiidetud akulaadidajad

Tabel

Akulaadija	40-C250	40-C80
Väljundpinge, V	36	36

Soovituslik temperatuurivahemik



ETTEVAATUST: Suur töökoormus, kui aku temperatuur on alla 0 °C, võib põhjustada ajutise tõrke.



ETTEVAATUST: Kasutage ja hoiustage akut ainult soovitatud temperatuurivahemikus. Kui temperatuur ei ole selles vahemikus, ei tööta aku korralikult.

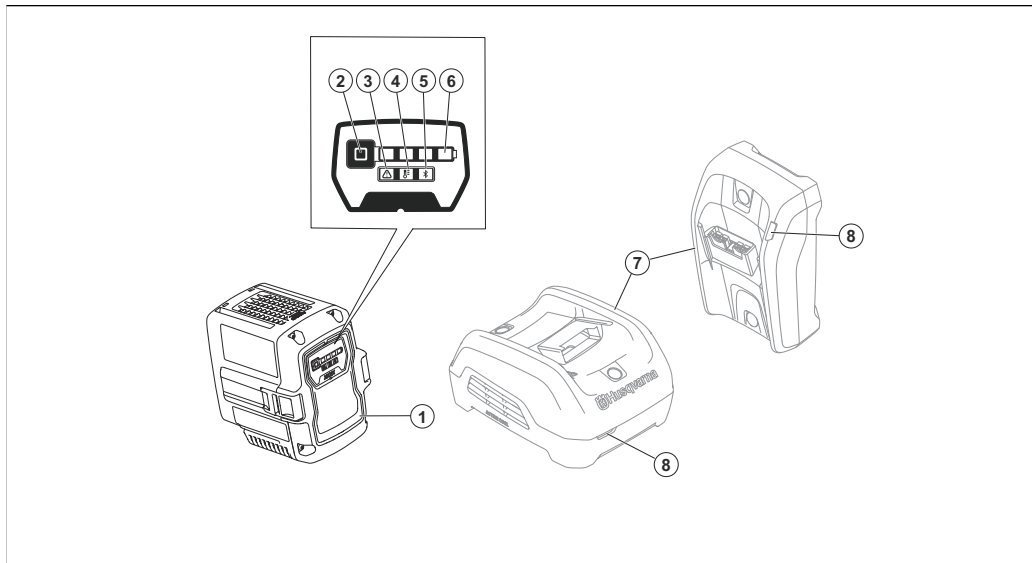


ETTEVAATUST: Akut ei laeta, kui selle temperatuur ei ole soovitatud temperatuurivahemikus.

Kasutustemperatuur	Laadimistemperatuur	Hoiustamistemperatuur
-10–40 °C / 14–104 °F	5–40 °C / 41–104 °F	5–25 °C / 41–77 °F

Akulaadlja	40-C250	40-C80
Sisendpinge, V	100–240	100–240
Sagedus, Hz	50–60	50–60
Võimsus, W	250	70

Tuotteen kuvaus



1. Akku
2. Varaustilan painike
3. Virhetilan merkkivalo
4. Akun lämpötilan merkkivalo
5. Bluetooth®-merkkivalo (jos saatavilla)
6. Varaustilan merkkivalo
7. Laturi (lisävaruste)
8. Latauksen ja virheen merkkivalo

Tuotteen symbolit



Ole varovainen ja käytä tuotetta oikein. Tuote voi aiheuttaa käyttäjälle tai sivullisille vakavia vahinkoja tai kuoleman.



Lue käyttöohje huolellisesti ja varmista, että ymmärrät sen sisällön, ennen kuin alat käyttää tuotetta.



Tuote täyttää voimassa olevien EY-direktiivien ja säännösten vaatimukset.



Vie tuote asianmukaiseen sähkö- ja elektroniikkalaitteiden keräyspisteeseen.



Tuotetta tai sen pakkausta ei saa hävittää kotitalousjätteen mukana.



Suojaa tuote vedeltä ja sateelta.

Huomautus: Muita tuotteen symboleita/tarroja tarvitaan joillakin markkina-alueilla ilmaisemaan sertifiointivaatimuksia.

Tuotekuvaus

Husqvarna 40-B70, 40-B140 on kannettava, ladattava 36 V:n litiumioniakku akkukäyttöisiin Husqvarna-työkaluihin.

Jatkuvan tuotekehitysprosessin vuoksi Husqvarna pidättää oikeuden muuttaa tuotteiden rakennetta ja/tai ulkonäköä ilman ennakoilmoitusta.

Käyttötarkoitus

Nämä akut on tarkoitettu akkukäyttöisiin Husqvarna-työkaluihin. Lue sähkötyökalun käyttöohje ja varmista, että akkua voi käyttää sähkötyökalussa.

Huomautus: Käyttöä saatetaan säädellä kansallisilla tai paikallisilla määräyksillä. Noudata sovellettavia säädöksiä. Akut on tarkoitettu käytettäväksi hyväksytyjen akkulatureiden kanssa. Katso kohta *Hyväksytyt akkulaturit sivulla 76*.

Tuotteen vaurioituminen

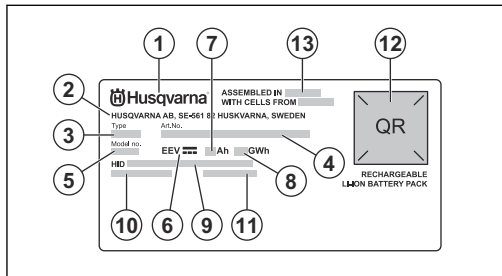
Emme ole vastuussa tuotteen vaurioitumisesta, jos

- tuote on korjattu virheellisesti
- tuotteen korjaamiseen on käytetty muita kuin valmistajan omia tai sen hyväksymiä osia
- tuotteessa on muu kuin valmistajan oma tai sen hyväksymä lisävaruste
- tuotetta ei ole korjattu valtuutetussa huoltopisteessä tai hyväksytyllä asiantuntijalla.

Tuki

Jos tarvitset tuotteeseen liittyvää tukea, siirry Tuki-osioon osoitteeseen , mistä löydät käyttöohjeet ja vianmääritysoppaat, tai voit käyttää Husqvarna Self Service -portaalia ja Tuoteassistenttia (jos ne ovat saatavilla markkinoillasi). Voit kysyä Husqvarna-tuotteen huoltopalveluista huoltoliikkeestä.

Tyypikilpi



1. Tuotemerkki
2. Valmistajan osoite
3. Tyyppi
4. Tuotenumero
5. Mallinumero
6. Jännite
7. Ampeeritunnit
8. Wattitunnit
9. Husqvarna-tunniste (HID)
10. Akkukennon tyyppi
11. Sarjanumero ja valmistuspäivämäärä
12. Skannattava koodi
13. Kokoonpanomaa

Turvallisuusmääritelvät

Varoituksia, huomioita ja huomautuksia käytetään, kun jotakin käyttöohjeen osaa halutaan erityisesti korostaa.



VAROITUS: Tätä käytetään, jos käyttöohjeen noudattamatta jättämisestä voi seurata käyttäjän tai sivullisen vamma tai kuolema.



HUOMAUTUS: Tätä käytetään, jos käyttöohjeen noudattamatta jättämisestä voi seurata tuotteen, muiden materiaalien tai ympäristön vaurioituminen.

Huomautus: Tätä käytetään tietyissä tilanteissa tarvittavien lisätietojen antamiseen.

Tärkeitä turvaohjeita



VAROITUS: Lue kaikki turvavaroitukset ja ohjeet. Varoitusten ja ohjeiden noudattamisen laiminlyöminen voi johtaa sähköiskuun, tulipaloon ja/tai vakavaan tapaturmaan.

Huomautus: Säilytä kaikki varoitukset ja ohjeet.

- Käytä alkuperäisten akkujen lataamiseen vain hyväksytyjä Husqvarna akkulatureita Husqvarna. Akkujen ohjelmisto on suojattu.

- Käytä Husqvarna hyväksytyjä akkuja vain kyseisten Husqvarna tuotteiden virtalähteenä. Tapaturmien välttämiseksi akkuja ei saa käyttää muiden tuotteiden virtalähteenä.
- Älä yritä purkaa tai korjata akkuja. Korjauksia saavat tehdä vain valtuutetut jälleenmyyjät.
- Pidä akku suojassa auringonvalolta, kuumuudelta ja avotulelta. Akku voi aiheuttaa palo- ja/tai syöpymisvammoja.
- Älä käytä vaurioitunutta akkuja tai laturia.
- Älä altista akkuja mekaanisille iskuille.
- Pidä akku poissa lasten ulottuvilta.
- Pidä akku puhtaana ja kuivana.
- Jos akun liittimet likaantuvat, puhdista ne puhtaalla ja kuivalla liinalla.
- Irrota akku laturista, kun se on latautunut täyteen.
- Irrota akku tuotteesta, kun tuote ei ole käytössä ja kuljetuksen ajaksi.
- Säilytä akkuja varastossa kaukana metalliesineistä kuten nauloista, ruuveista ja koruista.

Käyttö

- Käytä ja säilytä akkuja vain suositellussa lämpötilassa. Katso kohta *Suosittelut lämpötila-alue sivulla 75*.
- Käynnistä akku ennen käyttöä painamalla akun varaustilan painiketta.
- Akku on ladattava ennen ensimmäistä käyttökertaa.
- Näet akun varaustilan painamalla akun varaustilan painiketta.

Husqvarna Connect

Husqvarna Connect on ilmainen mobiililaitesovellus. Husqvarna Connect -sovelluksella saat lisätoimintoja Husqvarna-laitteeseen.

- Enemmän tuotetietoja.
- Tietoja koneen osista ja huolto-ohjeita.

Lisätietoja Husqvarna Connect -palvelusta on osoitteessa www.husqvarna.com.

Huomautus: Husqvarna Connect -sovellus ei ole ladattavissa kaikilla markkina-alueilla. Lisätietoja saat huoltoliikkeestä.

Husqvarna Connect -käytön aloittaminen

1. Lataa Husqvarna Connect -sovellus mobiililaitteeseesi.
2. Rekisteröidy Husqvarna Connect -sovelluksessa.
3. Lisää tuote Husqvarna Connect -sovelluksen ohjeiden mukaan.

Huomautus: Husqvarna Connect -sovellus ei ole ladattavissa kaikilla markkina-alueilla. Lisätietoja saat huoltoliikkeestä.

Akun lataaminen

Lataa akku ennen ensimmäistä käyttökertaa. Uuden akun varaustaso on 30 %. Näet akun varaustilan painamalla akun varaustilan painiketta. Käytä ja säilytä akkua vain suositellussa lämpötilassa. Katso kohta *Suositteltu lämpötila-alue sivulla 75*.

Vianmääritys

Ongelmat	Syy	Toimenpide
Yksi varaustilan merkkivalo vilkkuu. Tietyillä laiteohjelmistoversioilla varustetuissa tuotteissa myös akun virhetilan merkkivalo vilkkuu.	Akku on tyhjä.	Lataa akku.

1. Aseta akku akkulaturiin. Kun laturin lataustilan ilmaisin palaa, akku on oikein kiinni akkulaturissa.
2. Akku on täysin ladattu, kun kaikki akun varaustilan merkkivalot palavat.
3. Irrota akku akkulaturista.

Akun varaustila

Varaustilan merkkivalot	Akun tila (varaustila)
Neljä varaustilan merkkivaloa palaa	Akun varaustaso on 76–100 %.
Kolme varaustilan merkkivaloa palaa	Akun varaustaso on 51–75 %.
Kaksi varaustilan merkkivaloa palaa	Akun varaustaso on 26–50 %.
Yksi varaustilan merkkivalo palaa	Akun varaustaso on 11–25 %.
Yksi varaustilan merkkivalo vilkkuu	Akun varaustaso on 0–10 %.

Ongelmat	Syy	Toimenpide
Akun virhetilan merkkivalo vilkkuu.	Raskas kuormitus samalla kun akun lämpötila on erittäin alhainen.	Lämmitä akkua. Voit esimerkiksi siirtää akun sisätiloihin tai käyttää tuotetta pienellä kuormalla, kunnes akku lämpenee.
	Akku ei toimi. Akun toiminta-alue on saavuttanut ylärajan.	Irrota akku tuotteesta. Odota viisi minuuttia. Paina akun varaustilan painiketta.
	Akkua ei voi käyttää, koska se on liian kylmä tai liian kuuma.	Säilytä akkua -10 °C (14°F) – 40 °C:n (104°F:n) lämpötilassa. Kun akun lämpötila on oikea, sitä voi käyttää.
	Lämpötilavaihtelu, akku on liian kylmä tai kuuma ladattavaksi.	Anna akun jäähtyä tai siirrä se sisätilaan lämpenemään. Kun akun lämpötila on oikea, akkua voi jälleen ladata. Käytä laturia vain, kun ympäristön lämpötila on 5 °C (41°F) – 40 °C (104°F). Suojaa laturi auringonvalolta. Jos ongelma jatkuu, ota yhteyttä jälleenmyyjään.
Akun virhetilan merkkivalo syttyy.	Akussa on kriittinen virhe.	Ota yhteyttä Husqvarna-huoltoliikkeeseen.

Kuljetus ja säilytys

- Mukana tulleet litiumioniakut ovat vaarallisten aineiden lainsäädännön määräysten mukaisia.
- Pakkausta ja merkintöjä koskevaa erityismääräystä on noudatettava, myös kolmansien osapuolten tai huolitsijoiden järjestämässä tavarakuljetuksessa.
- Keskustele erityiskoulutuksen saaneen vaarallisten aineiden asiantuntijan kanssa ennen tuotteen lähettämistä. Noudata kaikkia kansallisia määräyksiä.

- Teippaa liittimet, kun laitat akun pakkaukseen. Aseta akku pakkaukseen tiukasti, jotta voit välttää vahingot ja onnettomuudet.
- Älä säilytä akkua paikassa, jossa on staattista sähköä. Älä säilytä akkua metallilaatikossa.
- Siirrä akku kuivaan, pakkaselta suojattuun ja siistiin paikkaan, jossa on sopiva lämpötila.
- Käytä ja säilytä akkua vain suositellussa lämpötilassa. Katso kohta *Suosittelu lämpötila-alue sivulla 75*.
- Lataa akku ennen pitkäaikaista säilytystä niin, että sen varaustaso on 30–50 prosenttia.
- Puhdista akku ennen sen siirtämistä säilytykseen.

Hävittäminen

Symboli kertoo, että tuotetta ei saa hävittää kotitalousjätteen mukana. Kierrätä se paikallisen sähkö- ja elektroniikkalaitteiden keräysjärjestelmän kautta. Tämä edistää asianmukaista jätteenkäsittelyä laitteiden elinkaaren lopussa. Lisätietoja saat paikallisilta viranomaisilta, jätehuoltopalveluista tai jälleenmyyjältä. Väärä hävittämistapa voi aiheuttaa ympäristölle ja ihmisille haittaa mahdollisten vaarallisten aineiden vuoksi.



Huomautus: Symboli on joko tuotteessa tai sen pakkauksessa.

Tekniset tiedot

Tekniset tiedot ovat akun arvokilvessä.

Suositteluu lämpötila-alue



HUOMAUTUS: Jos akun lämpötila on alle 0 °C (32 °F), raskas kuorma saattaa aiheuttaa akussa väliaikaisen virhetilan.



HUOMAUTUS: Käytä ja säilytä akkua vain suositellussa lämpötilassa. Jos lämpötila ei ole tällä alueella, akku ei toimi oikein.



HUOMAUTUS: Akku ei lataudu, jos sen lämpötila ei ole suositellulla lämpötila-alueella.

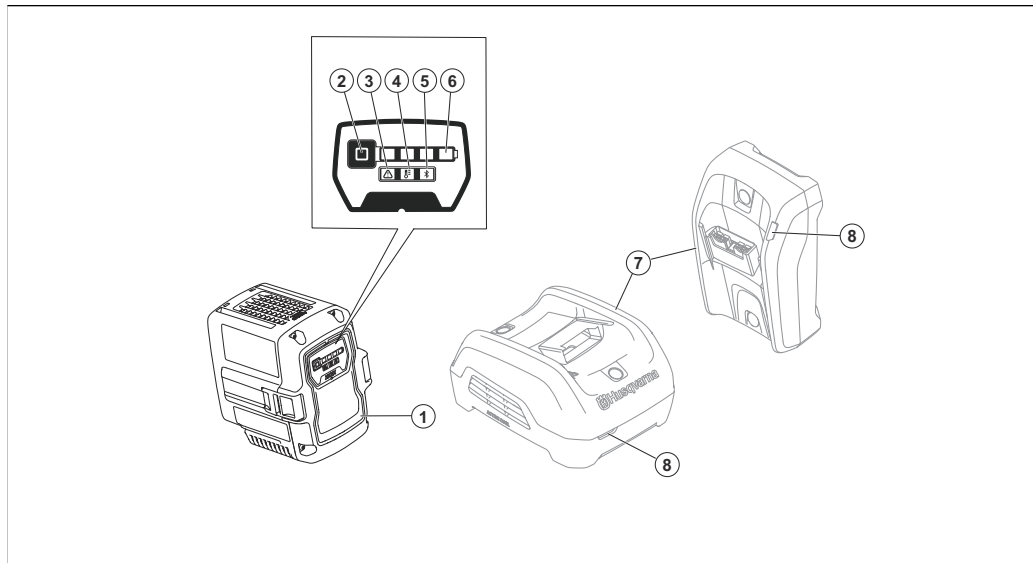
Käyttölämpötila	Latauslämpötila	Säilytyslämpötila
-10–40 °C / 14–104 °F	5–40 °C / 41–104 °F	5–25 °C / 41–77 °F

Hyväksytyt akkulaturit

Taulukko

Akkulaturi	40-C250	40-C80
Lähtöjännite, V	36	36
Tulojännite, V	100–240	100–240
Taajuus, Hz	50–60	50–60
Teho, W	250	70

Aperçu du produit



1. Batterie
2. Bouton d'état de charge
3. Témoin d'erreur
4. Témoin de température de la batterie
5. Témoin Bluetooth® (le cas échéant)
6. Témoin d'état de charge
7. Chargeur de batterie (accessoire)
8. Témoin de charge et d'erreur

Symboles figurant sur le produit



Soyez prudent et utilisez le produit correctement. Ce produit peut causer des blessures graves, voire mortelles, à l'opérateur ou à d'autres personnes.



Lisez le manuel d'utilisation et assurez-vous de bien comprendre les instructions avant d'utiliser ce produit.



Le produit est conforme aux directives et réglementations CE en vigueur.



Déposez le produit dans un site de recyclage approprié pour équipements électriques et électroniques.



Le produit ou son emballage ne font pas partie des ordures ménagères.



Maintenez l'appareil à l'abri de l'eau et de la pluie.

Remarque: les autres symboles/autocollants présents sur le produit concernent des exigences de certification spécifiques à certaines zones commerciales.

Description du produit

Husqvarna 40-B70, 40-B140 est une batterie Li-ion 36 V portable et rechargeable pour les outils alimentés par batterie Husqvarna.

Dans le cadre de notre processus continu de développement de produits, Husqvarna se réserve le droit de modifier la conception et/ou l'aspect des produits sans préavis.

Utilisation prévue

Ces batteries sont destinées aux outils alimentés par batterie Husqvarna. Lisez le manuel relatif aux outils électriques pour vous assurer que la batterie est approuvée pour l'outil électrique.

Remarque: La législation nationale ou locale peut réglementer l'utilisation. Respectez les réglementations en vigueur. Ces batteries sont destinées à être utilisées avec des chargeurs de batterie homologués.

Reportez-vous à la section *Chargeurs de batterie homologués à la page 85*.

Symboles de conformité



FR

Cet appareil,
ses cordons,
et batterie
se recyclent

À DÉPOSER
EN MAGASIN



OU

À DÉPOSER
EN DÉCHÈTERIE



Points de collecte sur www.quefairedemesdechets.fr
Privilégiez la réparation ou le don de votre appareil !

Ce produit est conforme aux directives applicables du décret français n° 2014-1577. Ne jetez pas ce produit dans les déchets ménagers. Il doit être mis au rebut conformément aux réglementations environnementales locales en vigueur.

Endommagement du produit

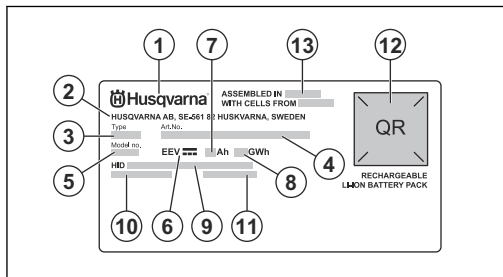
Nous ne sommes pas responsables des dommages subis par le produit si :

- le produit n'est pas correctement réparé ;
- le produit est réparé avec des pièces qui ne proviennent pas du fabricant ou qui ne sont pas homologuées par le fabricant ;
- le produit est équipé d'un accessoire qui ne provient pas du fabricant ou qui n'est pas homologué par le fabricant ;
- le produit n'est pas réparé par un centre d'entretien agréé ou par une autorité homologuée.

Assistance

Pour obtenir de l'aide concernant le produit, rendez-vous dans la section Support du site afin d'accéder aux instructions, aux guides de dépannage ou pour utiliser le libre-service et l'assistant de produit Husqvarna (si disponibles sur votre marché). Pour obtenir de l'aide concernant le produit, contactez votre atelier d'entretien Husqvarna.

Plaque signalétique



1. Marque
2. Adresse du fabricant
3. Type
4. Référence
5. Numéro de modèle
6. Tension
7. Ampères-heures

8. Watts-heures
9. Numéro d'identification Husqvarna (HID)
10. Type de cellule de batterie
11. Numéro de série avec date de fabrication
12. QR code
13. Pays de montage

Définitions de sécurité

Des avertissements, des mises en garde et des remarques sont utilisés pour souligner des parties particulièrement importantes du manuel.



AVERTISSEMENT: Symbole utilisé en cas de risque de blessures ou de mort pour l'opérateur ou les personnes à proximité si les instructions du manuel ne sont pas respectées.



REMARQUE: Symbole utilisé en cas de risque de dommages pour le produit, d'autres matériaux ou les environs si les instructions du manuel ne sont pas respectées.

Remarque: Symbole utilisé pour donner des informations supplémentaires pour une situation donnée.

Instructions de sécurité importantes



AVERTISSEMENT: lisez tous les avertissements de sécurité et toutes les instructions. Le non-respect des avertissements et des instructions peut être à l'origine d'une décharge électrique, d'un incendie et/ou de blessures graves.

Remarque: Conservez tous les avertissements et toutes les instructions.

- Utilisez uniquement des chargeurs de batterie Husqvarna homologués pour charger les batteries Husqvarna d'origine. Les batteries sont codées par logiciel.
- Utilisez des batteries Husqvarna homologuées en tant que source d'alimentation pour les produits Husqvarna correspondants uniquement. Afin d'éviter toute blessure, n'utilisez pas la batterie comme source d'alimentation pour d'autres produits.
- N'essayez pas de démonter ou de réparer la batterie. Toutes les réparations doivent être effectuées uniquement par un revendeur agréé.
- Protégez la batterie des rayons directs du soleil, de la chaleur et des flammes nues. La batterie peut provoquer des brûlures et/ou des brûlures chimiques.
- N'utilisez pas de batterie ou de chargeur de batterie endommagé(e).
- Ne soumettez pas la batterie à des chocs mécaniques.
- Tenez la batterie hors de portée des enfants.
- Maintenez la batterie propre et sèche.
- Nettoyez les bornes de la batterie avec un chiffon propre et sec si elles sont sales.

- Ne conservez pas la batterie dans le chargeur de batterie lorsqu'elle est complètement chargée.
- Retirez la batterie du produit lorsqu'elle n'est pas utilisée et pendant le transport.
- Conservez les batteries en stock à distance des objets métalliques, tels que clous, vis ou bijoux.

Utilisation

- Utilisez et stockez la batterie uniquement dans la plage de températures recommandée. Reportez-vous à *Plage de températures recommandée à la page 84*.
- Appuyez sur le bouton d'état de charge pour mettre la batterie sous tension avant utilisation.
- La batterie doit être chargée avant sa première utilisation.
- Appuyez sur le bouton d'état de charge pour obtenir des informations sur l'état de charge de la batterie.

Husqvarna Connect

Husqvarna Connect est une application gratuite pour votre appareil mobile. L'application Husqvarna Connect offre des fonctions étendues à votre produit Husqvarna.

- Informations produit détaillées.
- Informations et aide sur les pièces et l'entretien du produit.

Pour plus d'informations sur Husqvarna Connect, voir www.husqvarna.com.

Remarque: L'application Husqvarna Connect n'est pas disponible au téléchargement sur tous les marchés. Pour davantage d'informations, contactez votre atelier d'entretien.

Pour commencer à utiliser Husqvarna Connect

1. Téléchargez l'application Husqvarna Connect sur votre appareil mobile.
2. Enregistrez-vous sur l'application Husqvarna Connect.
3. Suivez les instructions de l'application Husqvarna Connect pour vous ajouter le produit.

Remarque: L'application Husqvarna Connect n'est pas disponible au téléchargement sur tous les marchés. Pour davantage d'informations, contactez votre atelier d'entretien.

Chargement de la batterie

Chargez la batterie avant la première utilisation. Une batterie neuve est chargée à 30 %. Appuyez sur le bouton d'état de charge pour obtenir des informations sur l'état de charge de la batterie. Utilisez et stockez la batterie uniquement dans la plage de températures recommandée. Reportez-vous à la section *Plage de températures recommandée à la page 84*.

1. Placez la batterie dans le chargeur de batterie. Lorsque le témoin de charge s'allume sur le chargeur de batterie, la batterie est correctement branchée sur le chargeur de batterie.
2. La batterie est entièrement chargée lorsque tous les témoins d'état de charge situés sur la batterie sont allumés.
3. Dégagez la batterie du chargeur de batterie.

État de charge de la batterie

Témoins d'état de charge	État de la batterie (état de charge)
4 témoins sont allumés	La batterie est chargée à 76 % – 100 %.

Témoins d'état de charge	État de la batterie (état de charge)
3 témoins sont allumés	La batterie est chargée à 51 % – 75 %.
2 témoins sont allumés	La batterie est chargée à 26 % – 50 %.

Témoins d'état de charge	État de la batterie (état de charge)
1 témoin est allumé	La batterie est chargée à 11 % – 25 %.
1 témoin clignote	La batterie est chargée à 0 % – 10 %.

Recherche de pannes

Symptômes	Cause	Action
Un témoin d'état de charge clignote. Pour les produits dotés de certaines versions du firmware, le témoin d'erreur de la batterie clignote également.	La batterie est vide.	Chargez la batterie.

Symptômes	Cause	Action
Le témoin d'erreur de la batterie clignote.	Charge de travail importante associée à une température de batterie très basse.	Réchauffez la batterie. Par exemple, placez-la à l'intérieur ou faites fonctionner le produit à basse vitesse jusqu'à ce que la batterie soit chaude.
	La batterie ne fonctionne pas. La limite de plage de fonctionnement de la batterie a été atteinte.	Retirez la batterie du produit. Attendez 5 minutes. Appuyez sur le bouton d'état de charge.
	La batterie est trop froide ou trop chaude pour être utilisée.	Maintenez la batterie à une température ambiante comprise entre -10 °C (14 °F) et 40 °C (104 °F). Lorsque la température de la batterie est correcte, elle peut à nouveau être utilisée.
	Écart de température, la batterie est trop froide ou trop chaude pour être chargée.	Laissez la batterie refroidir ou déplacez-la à l'intérieur pour la réchauffer. Lorsque la température de la batterie est correcte, elle peut à nouveau être chargée. Veillez à utiliser le chargeur dans un endroit où la température ambiante est comprise entre 5 °C (41 °F) et 40 °C (104 °F). Maintenez le chargeur à l'abri de la lumière du soleil. Si le problème persiste, parlez-en à votre revendeur.
Le témoin d'erreur de la batterie s'allume.	La batterie présente une erreur critique.	Contactez votre atelier d'entretien Husqvarna.

Transport et remisage

- Les batteries Li-Ion fournies respectent les exigences de la législation sur les marchandises dangereuses.
- Vous devez respecter l'exigence spécifique relative à l'emballage et aux étiquettes pour le transport commercial, y compris par des tiers et des transitaires.
- Consultez un expert en matières dangereuses avant d'expédier le produit. Respectez les lois nationales en vigueur.
- Mettez du ruban adhésif sur les contacts lorsque vous placez la batterie dans un emballage. Placez la batterie dans l'emballage de façon hermétique afin d'éviter tout dommage ou accident.
- Ne conservez pas la batterie dans un endroit présentant un risque d'électricité statique. Ne conservez pas la batterie dans une boîte métallique.

- Conservez la batterie dans un endroit sec, propre et à l'abri du gel à une température correcte.
- Utilisez et stockez la batterie uniquement dans la plage de températures recommandée. Reportez-vous à la section *Plage de températures recommandée à la page 84*.
- Chargez la batterie entre 30 % et 50 % avant de la remiser pendant des périodes prolongées.
- Nettoyez la batterie avant de la remiser.

Mise au rebut

Ce symbole indique que le produit ne fait pas partie des déchets ménagers. Recyclez-le par le biais de votre système de collecte local pour les équipements électriques et électroniques. Cela contribue à une bonne gestion des déchets en fin de vie. Contactez les autorités locales, les services des ordures ménagères, votre revendeur ou votre détaillant pour plus d'informations. Une mise au rebut incorrecte peut avoir des effets négatifs potentiels sur l'environnement et la santé, en raison de la présence potentielle de substances dangereuses.



Remarque: Le symbole apparaît sur le produit ou l'emballage du produit.

Caractéristiques techniques

Pour consulter les caractéristiques techniques, reportez-vous à la plaque signalétique de la batterie.

Plage de températures recommandée



REMARQUE: une charge de travail importante lorsque la température de la batterie est inférieure à 0 °C (32 °F) peut entraîner une erreur temporaire de la batterie.



REMARQUE: Utilisez et stockez la batterie uniquement dans la plage de températures recommandée. Si la température n'est pas dans cette plage, la batterie ne fonctionnera pas correctement.



REMARQUE: La batterie ne se charge pas si sa température n'est pas dans la plage de températures recommandée.

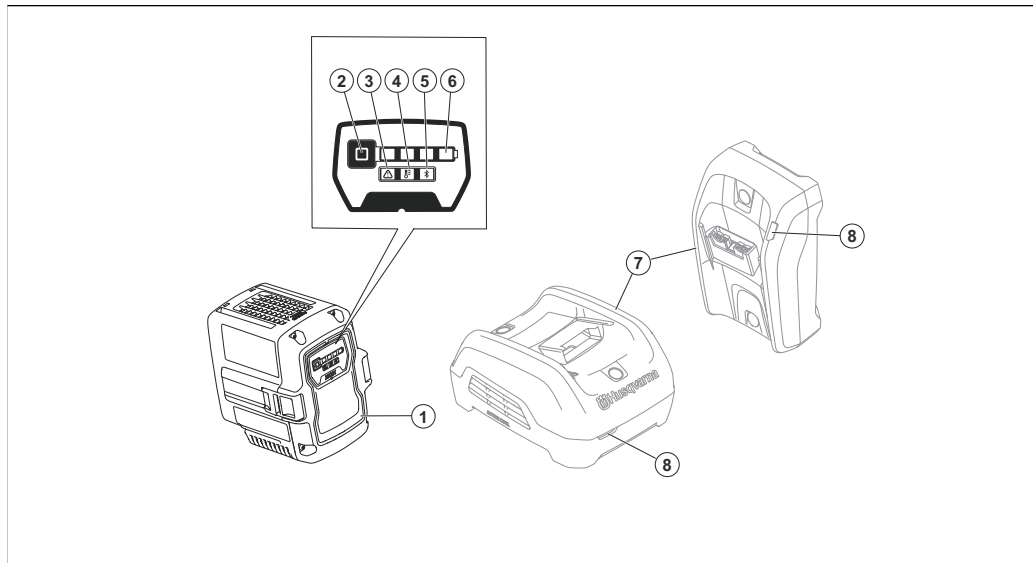
Température d'utilisation	Température de charge	Température de stockage
-10-40 °C / 14-104 °F	5-40 °C / 41-104 °F	5-25 °C / 41-77 °F

Chargeurs de batterie homologués

FR Table 10: Chargeurs de batterie homologués pour 40-B70, 40-B140

Chargeur de batterie	40-C250	40-C80
Tension de sortie, V	36	36
Tension d'entrée, V	100–240	100–240
Fréquence, Hz	50–60	50–60
Puissance, W	250	70

Pregled proizvoda



1. Baterija
2. Gumb stanja napunjenosti
3. Indikator pogreške
4. Indikator temperature baterije
5. Bluetooth® indikator (ako je primjenjivo)
6. Indikator napunjenosti
7. Punjač baterije (dodatna oprema)
8. Indikator punjenja i pogreške

Simboli na proizvodu



Budite oprezni i pravilno upotrebljavajte ovaj proizvod. Ovaj proizvod može izazvati teške ozljede ili smrt rukovatelja ili drugih osoba.



Pažljivo pročitajte korisnički priručnik i dobro usvojite sadržaj uputa prije upotrebe proizvoda.



Proizvod ispunjava primjenjive direktive i propise EZ-a.



Reciklirajte proizvod na odgovarajućem odlagalištu otpada za električnu i elektroničku opremu.



Proizvod ni njegova ambalaža ne spadaju u kućanski otpad.



Jedinicu držite podalje od vode i kiše.

Napomena: Drugi simboli/naljepnice na proizvodu odnose se na zahtjeve za certifikaciju za neka tržišna područja.

Opis proizvoda

Husqvarna 40-B70, 40-B140 je prijenosna, punjiva litij-ionska baterija od 36 V za baterijske alate Husqvarna.

Sukladno našem postupku neprekidnog razvoja proizvoda, Husqvarna zadržava pravo na preinake dizajna i/ili izgleda proizvoda bez prethodne obavijesti.

Namjena

Ove su baterije namijenjene za baterijske alate Husqvarna. Pročitajte priručnik za motorni alat kako biste provjerili je li baterija odobrena za motorni alat.

Napomena: Upotrebu mogu određivati nacionalni ili lokalni propisi. Pridržavajte se primjenjivih propisa. Ove baterije upotrebljavaju se s

odobrenim punjačima baterije. Pogledajte *Odobreni punjači baterije na stranici 93*.

Oštećenje proizvoda

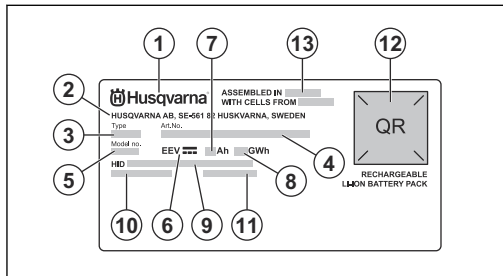
U sljedećim okolnostima nećemo biti odgovorni za oštećenja proizvoda:

- proizvod nepravilno popravljen.
- proizvod popravljen dijelovima koje nije proizveo proizvođač ili nemaju odobrenje proizvođača.
- proizvod ima dodatnu opremu koje nije proizveo proizvođač ili nema odobrenje proizvođača.
- proizvod nije popravljen u ovlaštenom servisnom centru ili kod ovlaštenog tijela.

Podrška

Za podršku za proizvod pogledajte odjeljak Podrška u kako biste pristupili uputama, vodičima za rješavanje problema ili kako biste upotrijebili samoposlužne značajke i pomoćnika za proizvode Husqvarna (ako je dostupan na vašem tržištu). Za dodatnu podršku za proizvod obratite se servisnom zastupniku tvrtke Husqvarna.

Natpisna pločica



1. Marka
2. Adresa proizvođača
3. Vrsta
4. Kataloški broj
5. Broj modela
6. Napon
7. Ampersati
8. Vatsati
9. Identifikacija tvrtke Husqvarna (HID)
10. Vrsta ćelije baterije
11. Serijski broj s datumom proizvodnje
12. Kôd koji se može skenirati
13. Zemlja sastavljanja

Sigurnosne definicije

Upozorenjima, oprezima i napomenama naglašavaju se posebno važni dijelovi priručnika.



UPOZORENJE: Upotrebljava se kada se nepoštivanjem uputa iz priručnika mogu uzrokovati smrt ili ozljede rukovatelja ili promatrača.



OPREZ: Upotrebljava se kada nepoštivanje uputa iz priručnika može uzrokovati oštećenje proizvoda ili drugih materijala u neposrednoj blizini.

Napomena: Upotrebljava se za prikaz neophodnih dodatnih informacija za zadanu situaciju.

Važne sigurnosne upute



UPOZORENJE: Pročitajte sva sigurnosna upozorenja i sve upute. Nepridržavanjem upozorenja i uputa možete uzrokovati strujni udar, požar i/ili teške ozljede.

Napomena: Spremite sva upozorenja i upute.

- Za punjenje originalnih baterija tvrtke Husqvarna upotrebljavajte samo odobrene punjače baterije Husqvarna. Baterije su softverski kodirane.

- Upotrebljavajte odobrene baterije tvrtke Husqvarna samo za napajanje odgovarajućih proizvoda tvrtke Husqvarna. Bateriju nemojte upotrebljavati za napajanje drugih proizvoda jer postoji opasnost od ozljeda.
- Bateriju nemojte rastavljati niti pokušavati popraviti. Sve popravke mora obavljati samo ovlašteni distributer.
- Bateriju zaštitite od sunčeve svjetlosti, vrućine i otvorenog plamena. Baterija može uzrokovati opekline i/ili kemijske opekline.
- Nemojte upotrebljavati oštećenu bateriju ni punjač baterije.
- Bateriju nemojte izlagati mehaničkim udarima.
- Baterije držite podalje od djece.
- Bateriju održavajte čistom i suhom.
- Ako se kontakti baterijskog kompleta zaprljaju, obrišite ih čistom suhom krpom.
- Kad se baterija napuni, uklonite je iz punjača.
- Dok proizvod ne upotrebljavate i tijekom transporta, uklonite bateriju iz njega.
- Baterije skladištite dalje od metalnih predmeta poput čavala, vijaka ili nakita.

Rad

- Bateriju upotrebljavajte i skladištite samo u preporučenom rasponu temperature. Pogledajte *Preporučena radna temperatura na stranici 92*.
- Prije upotrebe pritisnite gumb indikatora napunjenosti baterije.
- Prije prve upotrebe bateriju morate napuniti.
- Pritisnite gumb indikatora napunjenosti baterije za informacije o stanju napunjenosti baterije.

Husqvarna Connect

Husqvarna Connect je besplatna aplikacija za mobilni uređaj. Aplikacija Husqvarna Connect pruža vam dodatne funkcije za vaš proizvod Husqvarna.

- Opširnije informacije o proizvodu.
- Dodatne informacije i pomoć za dijelove i servisiranje proizvoda.

Više informacija o Husqvarna Connect potražite na www.husqvarna.com.

Napomena: Aplikacija Husqvarna Connect nije na svim tržištima dostupna za preuzimanje. Za više informacija obratite se servisnom distributeru.

Početak rada s Husqvarna Connect

1. Preuzmite aplikaciju Husqvarna Connect na svoj mobilni uređaj.
2. Registrirajte se u aplikaciji Husqvarna Connect.
3. Pratite korake iz uputa u aplikaciji Husqvarna Connect kako biste dodali proizvod.

Napomena: Aplikacija Husqvarna Connect nije na svim tržištima dostupna za preuzimanje. Za više informacija obratite se servisnom distributeru.

Zamjena baterije

Prije prve upotrebe napunite bateriju. Nova baterija napunjena je na 30%. Pritisnite gumb indikatora napunjenosti baterije za informacije o

stanju napunjenosti baterije. Bateriju upotrebljavajte i skladištite samo u preporučenom rasponu temperature. Pogledajte *Preporučena radna temperatura na stranici 92*.

1. Postavite bateriju u punjač baterije. Kada se uključi indikator punjenja na punjaču baterije, baterija je pravilno priključena na punjač.
2. Baterija je potpuno napunjena kada su uključeni svi indikatori stanja napunjenosti na bateriji.
3. Izvadite bateriju iz punjača baterije.

Status punjača baterije

Indikatori napunjenosti	Stanje baterije (stanje napunjenosti)
Uključena su četiri indikatora	Baterija je napunjena 76 % – 100 %.
Uključena su tri indikatora	Baterija je napunjena 51 % – 75 %.
Uključena su dva indikatora	Baterija je napunjena 26 % – 50 %.
Uključen je jedan indikator	Baterija je napunjena 11 % – 25 %.
Treperi jedan indikator	Baterija je napunjena 0 % – 10 %.

Rješavanje problema

Simptomi	Uzrok	Radnja
Treperi jedan indikator stanja napunjenosti. Na proizvodima s nekim verzijama ugrađenog softvera treperi i indikator pogreške baterije.	Baterija je prazna.	Napunite bateriju.
Indikator pogreške na bateriji treperi.	Veliko radno opterećenje u kombinaciji s vrlo niskom temperaturom baterije.	Zagrijte bateriju. Na primjer, premjestite je u zatvoreni prostor ili radite pri maloj brzini dok se baterija ne zagrije.
	Baterija ne radi. Raspon rada baterije je u granicama.	Izvadite bateriju iz proizvoda. Pričekajte pet minuta. Pritisnite gumb stanja napunjenosti.
	Baterija je prehladna ili prevruća za upotrebu.	Bateriju upotrebljavajte u rasponu temperatura okoline od -10 °C (14 °F) do 40 °C (104 °F). Kada baterija postigne odgovarajuću temperaturu, možete je ponovo upotrijebiti.
	Odstupanje od temperature, baterija je prehladna ili prevruća za upotrebu.	Pričekajte da se baterija ohladi ili je premjestite van da se zagrije. Kada baterija postigne odgovarajuću temperaturu, možete je ponovo puniti. Punjač upotrebljavajte isključivo na temperaturama između 5 °C (41 °F) i 40 °C (104 °F). Punjač držite podalje od sunčeve svjetlosti. Ako se problem nastavi pojavljivati, obratite se trgovcu.
Uključuje se indikator pogreške za bateriju.	Baterija ima kritičnu grešku.	Obratite se servisnom zastupniku tvrtke Husqvarna.

Transport i skladištenje

- Isporučene litij-ionske baterije podliježu zahtjevima propisa o opasnim proizvodima.
- Pridržavajte se posebnih zahtjeva o pakiranju i označavanju u komercijalnom transportu, uključujući i one trećih strana i prijevoznika.
- Prije slanja proizvoda obratite se osobi s posebnom obukom za opasni materijal. Pridržavajte se svih mjerodavnih nacionalnih propisa.
- Kada bateriju stavljate u pakiranje, kontakte prelijepite trakom. Učvrstite bateriju u pakiranju da biste onemogućili oštećenja i nezgode.
- Bateriju nemojte spremati u prostor u kojem može nastati statički elektricitet. Bateriju nemojte čuvati u metalnoj kutiji.
- Postavite proizvod u suh i čist prostor odgovarajuće temperature i zaštićen od smrzavanja.
- Bateriju upotrebljavajte i skladištite samo u preporučenom rasponu temperature. Pogledajte *Preporučena radna temperatura na stranici 92*.
- Prije dugotrajnog skladištenja bateriju napunite na 30 % do 50 %.
- Očistite bateriju prije njezina skladištenja.

Zbrinjavanje u otpad

Simbol označava proizvod koji se ne ubraja u kućanski otpad. Reciklirajte ga s pomoću lokalnog sustava za sakupljanje električne i elektroničke opreme. To pridonosi ispravnom upravljanju otpadom dotrajale opreme. Informacije zatražite od lokalnih vlasti, komunalne službe, vašeg trgovca ili prodavača.

Neispravno odlaganje može imati negativne učinke na okoliš i ljudsko zdravlje zbog mogućeg postojanja opasnih tvari.



Napomena: Simbol se nalazi na proizvodu ili pakovanju proizvoda.

Tehnički podaci

Tehničke podatke potražite na natpisnoj pločici baterije.

Preporučena radna temperatura



OPREZ: Veliko radno opterećenje, kada je temperatura baterije manja od 0 °C (32 °F), mogu uzrokovati privremenu pogrešku baterije.



OPREZ: Bateriju upotrebljavajte i skladištite samo u preporučenom rasponu temperature. Ako temperatura nije unutar ovog raspona, baterija neće raditi ispravno.



OPREZ: Baterija se ne puni ako temperatura nije u preporučenom rasponu temperature.

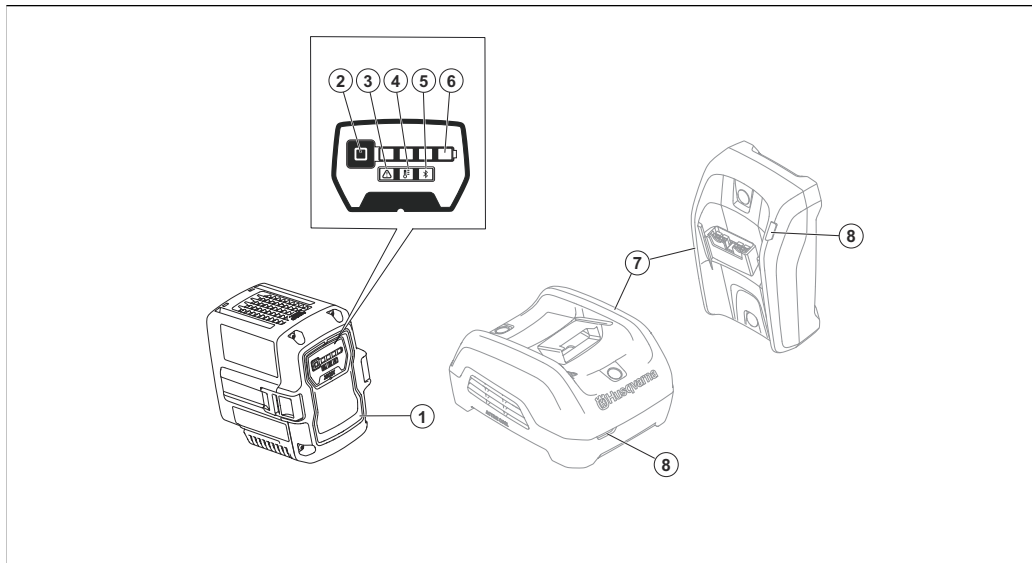
Temperatura upotrebe	Temperatura punjenja	Temperatura skladištenja
-10 – 40 °C / 14 – 104 °F	5 – 40 °C / 41 – 104 °F	5 – 25 °C / 41 – 77 °F

Odobreni punjači baterije

Tablica

Punjač baterije	40-C250	40-C80
Izlazni napon, V	36	36
Ulazni napon, V	100 – 240	100 – 240
Frekvencija, Hz	50 – 60	50 – 60
Snaga, W	250	70

A termék áttekintése



1. Akkumulátor
2. Töltöttségi állapot gomb
3. Hibajelző
4. Akkumulátor-hőmérséklet visszajelző
5. Bluetooth® jelzőlámpa (ha van)
6. Töltöttségi állapot jelzője
7. Akkumulátortöltő (tartozék)
8. Töltés- és hibajelző

A terméken található jelzések



Körültekintően járjon el, és megfelelően használja a terméket. A gép a kezelő és mások súlyos sérülését és halálát is okozhatja.



Olvassa el a használati utasítást, és a termék használatba vétele előtt mindenképpen legyen tisztában a benne foglaltakkal.



A termék megfelel a vonatkozó EK-irányelveknek és -előírásoknak.



A termék újrahasznosítását egy megfelelő, az elektromos és elektronikus berendezések újrahasznosítására szolgáló ponton kell elvégezni.



A termék és a termék csomagolása nem minősül háztartási hulladéknak.



Tartsa távol az egységet a víztől és az esőtől.

Megjegyzés: A terméken szereplő többi jelölés/címke néhány piac specifikus vizsgáztatási követelményeire vonatkozik.

Termékleírás

A(z) Husqvarna 40-B70, 40-B140 egy hordozható, újratölthető, 36 V-os Li-ion akkumulátor a(z) Husqvarna akkumulátoros szerszámaihoz.

Folyamatos termékfejlesztési folyamatunk részeként a(z) Husqvarna fenntartja a jogot, hogy előzetes értesítés nélkül módosítsa a termékek kialakítását és/vagy megjelenését.

Rendeltetésszerű használat

Ezek az akkumulátorok a(z) Husqvarna akkumulátoros szerszámaihoz valók. Olvassa el az elektromos szerszám használati útmutatóját, hogy megbizonyosodjon arról, hogy az akkumulátor az adott szerszámhoz alkalmas-e.

Megjegyzés: A használatot nemzeti vagy helyi előírások szabályozhatják. Tartsa be a vonatkozó előírásokat. Ezek az

akkumulátorok jóváhagyott akkumulátortöltőkkel használhatók. Lásd: *Jóváhagyott akkumulátortöltők101. oldalon.*

A termék károsodása

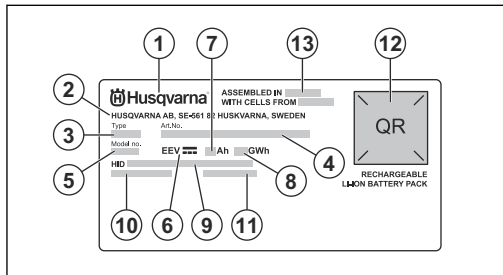
A termékben keletkezett károkért nem vállalunk felelősséget, amennyiben:

- a termék javítását helytelenül végezték;
- a termék javítása nem a gyártótól származó vagy általa jóváhagyott alkatrészekkel történt;
- a terméket nem a gyártótól származó vagy általa jóváhagyott kiegészítővel szerelték fel;
- a termék javítását nem hivatalos szakszerviz vagy jóváhagyott egyéb szerviz végezte.

Támogatás

A termékkel kapcsolatos támogatásért látogasson el a Támogatás részre a(z) oldalon, ahol utasításokat, hibaelhárítási útmutatókat talál, vagy használhatja a(z) Husqvarna Önkezelő és a Termékasszisztens szolgáltatást (ha elérhető az Ön piacán). A termékkel kapcsolatos további támogatásért forduljon a(z) Husqvarna szakszervizéhez.

Adattábla



1. Márka
2. Gyártó címe
3. Típus
4. Cikkszám
5. Modell szám
6. Feszültség
7. Amperóra
8. Wattóra
9. Husqvarna azonosító (HID)
10. Akkumulátorcella típusa
11. Sorozatszám a gyártási dátummal
12. Beolvasható kód
13. Az összeszerelés országa

Biztonsági meghatározások

A figyelmeztetések, óvintézkedések és megjegyzések a használati utasítás kiemelten fontos részeire hívják fel a figyelmet.



FIGYELMEZTETÉS: Akkor használatos, ha a kézikönyv utasításainak be nem tartása esetén fennáll a kezelő vagy a közelben tartózkodók sérülésének vagy halálának veszélye.



VIGYÁZAT: Akkor használatos, ha a kézikönyv utasításainak be nem tartása esetén fennáll a vagyoni kár, illetve a termék vagy a környező terület károsodásának veszélye.

Megjegyzés: További információt biztosít az adott helyzetben szükséges tennivalókról.

Fontos biztonsági előírások



FIGYELMEZTETÉS: Olvassa el az összes biztonsági figyelmeztetést és az összes utasítást. A figyelmeztetések és az utasítások figyelmen kívül hagyása áramütést, tüzet és/vagy komoly sérülést okozhat.

Megjegyzés: Tegyén el minden figyelmeztetést és utasítást.

- A Husqvarna által jóváhagyott akkumulátortöltőt kizárólag eredeti Husqvarna akkumulátorok töltésére használja. Az akkumulátorok szoftveresen kódolva vannak.
- A jóváhagyott Husqvarna akkumulátorokat csak a kompatibilis Husqvarna termékek tápellátására használja. Ne használja az akkumulátort más eszközök áramforrásként, mivel ez balesetveszélyes.
- Ne próbálkozzon az akkumulátor szétszerelésével vagy megjavításával. Minden javítást csak márkakereskedő végezhet el.
- Tartsa távol az akkumulátort a közvetlen napsütéstől, hőtől és nyílt lángtól. Az akkumulátor súlyos égési, illetve vegyi égési sérüléseket okozhat.
- Ne használjon sérült akkumulátort vagy akkumulátortöltőt.
- Ne tegye ki az akkumulátort mechanikai behatásoknak.
- Az akkumulátor gyermekektől elzárva tartandó.
- Az akkumulátort tartsa tisztán és szárazon.
- Ha bekoszolódnak, az akkumulátorsarukat tiszta és száraz ruhával tisztítsa meg.
- Ha az akkumulátor teljesen feltöltődött, vegye ki a töltőből.
- Használaton kívül és a szállításhoz vegye ki az akkumulátort a termékből.
- A tárolás során tartsa az akkumulátorokat távol a fém tárgyaktól, például szegektől, csavaroktól és ékszerektől.

Kezelés

- Az akkumulátort csak az ajánlott hőmérséklet-tartományban működtesse és tárolja. Lásd: *Ajánlott hőmérséklet-tartomány100. oldal*on.
- Használat előtt nyomja meg az akkumulátor töltöttségi állapotát jelző gombot az akkumulátor elindításához.
- Az akkumulátort az első használat előtt fel kell tölteni.

- Nyomja meg az akkumulátor töltöttségi állapotát jelző gombot, hogy információt kapjon az akkumulátor töltöttségi állapotáról.

Husqvarna Connect

Az Husqvarna Connect egy ingyenes mobilalkalmazás. A Husqvarna Connect alkalmazás kibővített funkciókat biztosít Husqvarna termékéhez.

- Bővebb termékinformációk.
- Információk és segítség a termékalkatrészekkel és a szervizeléssel kapcsolatban.

A Husqvarna Connect szolgáltatásokkal kapcsolatos további információkért lásd: www.husqvarna.com.

Megjegyzés: A Husqvarna Connect alkalmazás nem érhető el minden piacon. További tájékoztatásért forduljon az illetékes szakszervizhez.

A Husqvarna Connect használatának megkezdése

1. Töltse le a Husqvarna Connect alkalmazást mobileszközére.
2. Regisztráljon egy fiókot a Husqvarna Connect alkalmazásban.
3. A termék hozzáadásához kövesse a Husqvarna Connect alkalmazásban megjelenő utasításokat.

Megjegyzés: A Husqvarna Connect alkalmazás nem érhető el minden piacon. További tájékoztatásért forduljon az illetékes szakszervizhez.

Az akkumulátor töltése

Az első használat előtt tölts fel az akkumulátort. Az új akkumulátor töltöttsége 30%. Nyomja meg az akkumulátor töltöttségi állapotát jelző gombot, hogy információt kapjon az akkumulátor töltöttségi állapotáról. Az akkumulátort csak az ajánlott hőmérséklet-tartományban működtesse és tárolja. Lásd: *Ajánlott hőmérséklet-tartomány 100. oldalon.*

1. Helyezze az akkumulátort az akkumulátortöltőbe. Ha az akkumulátortöltőn lévő töltésjelző világítani kezd, az akkumulátor megfelelően érintkezik az akkumulátortöltővel.
2. Ha az akkumulátor teljesen feltöltődött, az akkumulátoron lévő összes töltésjelző világít.
3. Vegye ki az akkumulátort a töltőből.

Akkumulátortöltési állapot

Töltöttségi állapot jelzői	Az akkumulátor állapota (töltöttségi állapot)
4 jelzőfény világít	Az akkumulátor töltöttsége 76–100%-os.
3 jelzőfény világít	Az akkumulátor töltöttsége 51–75%-os.
2 jelzőfény világít	Az akkumulátor töltöttsége 26–50%-os.
1 jelzőfény világít	Az akkumulátor töltöttsége 11–25%-os.
1 jelzőfény villog	Az akkumulátor töltöttsége 0–10%-os.

Hibaelhárítás

Hibajelenségek	Ok	Tendő
Egy töltöttségi állapotot jelző fény villog. Bizonyos firmware-verzióval rendelkező termékeknél az akkumulátorhiba-jelző fény is villog.	Az akkumulátor lemerült.	Töltse fel az akkumulátort.
Az akkumulátor hibajelzője villog.	Nagyon alacsony akkumulátor-hőmérséklet nagy munkaterhelés mellett.	Melegítse fel az akkumulátort. Például vigye beltérbe, vagy működtesse alacsony sebességgel, amíg az akkumulátor fel nem melegszik.
	Az akkumulátor nem működik. Az akkumulátor a működési tartománya határértékén van.	Vegye ki az akkumulátort a termékből. Várjon 5 percet. Nyomja meg a töltöttségi állapotot jelző gombot.
	Az akkumulátor túl hideg vagy túl meleg a használatához.	Az akkumulátort -10 °C (14 °F) és 40 °C (104 °F) közötti környezeti hőmérsékleten tárolja. Ha az akkumulátor hőmérséklete megfelelő, ismét használható.
	Hőmérséklet-ingadozás, az akkumulátor túl hideg vagy túl meleg a töltéshez.	Hagyja lehűlni, vagy vigye beltéri helyiségbe, és melegítse fel az akkumulátort. Ha az akkumulátor hőmérséklete megfelelő, ismét tölthető. A töltőt csak 5 °C és 40 °C közötti környezeti hőmérséklet esetén használja. A töltő napfénytől távol tartandó. Ha a probléma továbbra is fennáll, vegye fel a kapcsolatot márkakereskedőjével.
Az akkumulátor hibajelzője világít.	Az akkumulátorban kritikus hiba lépett fel.	Forduljon az illetékes Husqvarna márkakereskedőhöz.

Szállítás és tárolás

- A mellékelt lítium-ion akkumulátorokra a veszélyes anyagokra vonatkozó jogszabályok követelményei érvényesek.
- Kereskedelmi szállításnál – harmadik fél és szállítmányozó cégek esetén is – be kell tartani a csomagolásra és címkézésre vonatkozó speciális előírásokat.
- A termék elküldése előtt forduljon egy veszélyes anyagok tekintetében szakképzett személyhez. Tartsa be az összes vonatkozó nemzeti előírást.
- Ha az akkumulátort becsomagolja, az érintkezőket le kell fedni ragasztószalaggal. A sérülések és balesetek elkerülése érdekében szorosan csomagolja be az akkumulátort.
- Ne tartsa az akkumulátort olyan helyen, ahol elektrosztatikus töltés lehet jelen. Ne tartsa az akkumulátort fém dobozban.
- Helyezze az akkumulátort száraz, fagymentes és tiszta helyre, ahol megfelelő a hőmérséklet.
- Az akkumulátort csak az ajánlott hőmérséklet-tartományban működtesse és tárolja. Lásd: *Ajánlott hőmérséklet-tartomány 100. oldalon.*
- Hosszú ideig való tárolás előtt töltsse fel az akkumulátort 30–50%-ra.
- Tárolás előtt tisztítsa meg az akkumulátort.

Hulladékkezelés

A szimbólum azt jelzi, hogy a termék nem minősül háztartási hulladéknak. Hasznosítsa újra az elektromos és elektronikus berendezések helyi gyűjtőrendszerében. Ez hozzájárul az élettartam végi hulladékkezeléshez. További információért forduljon a helyi hatóságokhoz, a hulladék ártalmatlanítási szolgáltatást végző vállalkozáshoz, a szervizkereskedőjéhez vagy kiskereskedőhöz. A helytelen ártalmatlanítás potenciálisan negatív

hatással lehet a környezetre és az emberi egészségre a veszélyes anyagok esetleges jelenléte miatt.



Megjegyzés: A szimbólum a terméken vagy annak csomagolásán található.

Műszaki adatok

A műszaki adatokat lásd az akkumulátor adattábláján.

Ajánlott hőmérséklet-tartomány



VIGYÁZAT: Ha az akkumulátor hőmérséklete erős munkaterhelés mellett 0 °C alá csökken, az akkumulátor átmeneti meghibásodását okozhatja.



VIGYÁZAT: Az akkumulátort csak az ajánlott hőmérséklet-tartományban működtesse és tárolja. Ha a hőmérséklet nincs ebben a tartományban, az akkumulátor nem fog megfelelően működni.



VIGYÁZAT: Az akkumulátor nem töltődik, ha a hőmérséklete nincs az ajánlott hőmérséklet-tartományban.

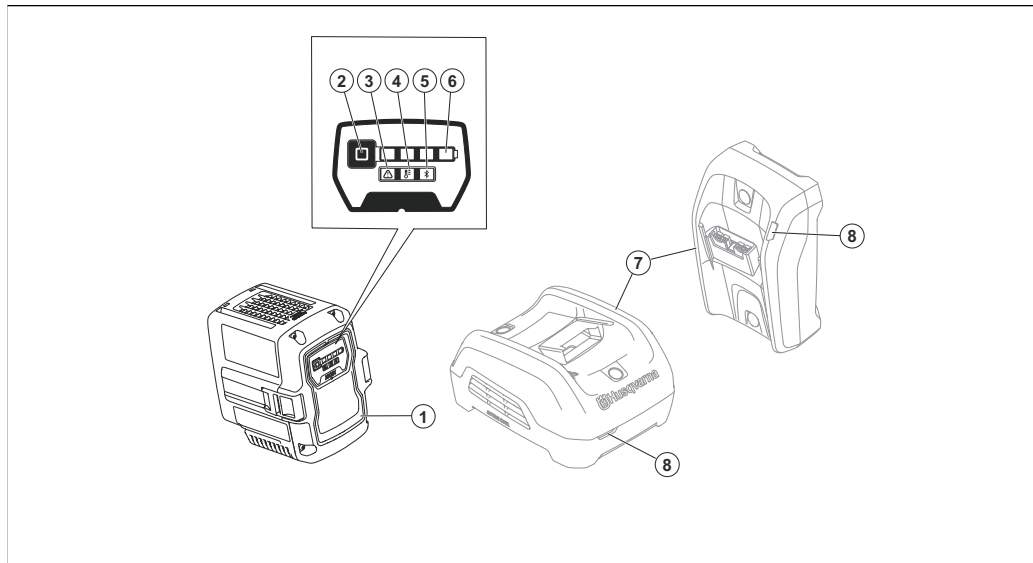
Használati hőmérséklet	Töltési hőmérséklet	Tárolási hőmérséklet
-10–40 °C/14–104 °F	5–40 °C/41–104 °F	5–25 °C/41–77 °F

Jóváhagyott akkumulátortöltők

Táblázat

Akkumulátortöltő	40-C250	40-C80
Kimeneti feszültség, V	36	36
Bemeneti feszültség, V	100–240	100–240
Frekvencia, Hz	50–60	50–60
Teljesítmény, W	250	70

Panoramica del prodotto



1. Batteria
2. Pulsante livello di carica
3. Indicatore di errore
4. Spia temperatura della batteria
5. Indicatore Bluetooth® (se applicabile)
6. Spia dello stato di carica
7. Caricabatterie (accessorio)
8. Indicatore di carica e di errore

Simboli riportati sul prodotto



Prestare attenzione e utilizzare il prodotto correttamente. Il prodotto può causare gravi lesioni o morte dell'operatore o altre persone.



Leggere attentamente il Manuale dell'operatore e accertarsi di aver compreso le istruzioni prima di utilizzare questo prodotto.



Il prodotto è conforme alle direttive e normative CE applicabili.



Riciclare il prodotto in un punto di riciclaggio applicabile per apparecchiature elettriche ed elettroniche.



Il prodotto o l'imballaggio del prodotto non è un rifiuto domestico.



Tenere l'unità lontana dall'acqua e dalla pioggia.

Nota: Altri simboli o decalcomanie sul prodotto riguardano particolari requisiti necessari per la certificazione in determinate aree commerciali.

Descrizione del prodotto

Husqvarna 40-B70, 40-B140 è una batteria agli ioni di litio portatile e ricaricabile da 36 V per utensili a batteria Husqvarna.

Nell'ambito del nostro continuo processo di sviluppo dei prodotti, Husqvarna si riserva il diritto di modificare il design e/o l'aspetto dei prodotti senza preavviso.

Uso previsto

Queste batterie sono destinate agli utensili a batteria Husqvarna. Leggere il manuale dell'elettro utensile per assicurarsi che la batteria sia approvata per tale utensile.

Nota: La normativa nazionale o locale può regolarne l'utilizzo. Rispettare le normative applicabili. Queste batterie sono destinate all'uso

con caricabatteria approvati. Fare riferimento a *Caricabatterie omologati alla pagina 109*.

Danni al prodotto

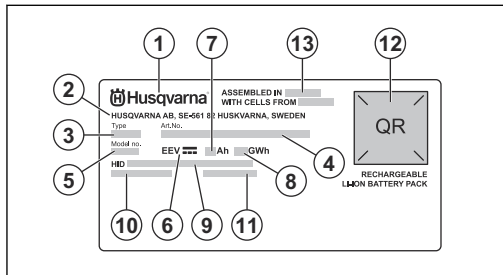
Non siamo responsabili dei danni al prodotto se:

- Il prodotto viene riparato in modo errato.
- Il prodotto viene riparato con parti che non provengono o non sono omologate dal produttore.
- Il prodotto contiene un accessorio che non proviene o non è omologato dal produttore.
- Il prodotto non viene riparato presso un centro di assistenza autorizzato o presso un'autorità competente.

Supporto

Per ricevere assistenza sul prodotto, andare alla sezione Supporto su per accedere alle istruzioni, alle guide alla risoluzione dei problemi o per utilizzare il self-service Husqvarna e l'assistente prodotto (se disponibili nel proprio mercato). Per ulteriore assistenza sul prodotto, contattare il centro di assistenza Husqvarna.

Piastrina modello



1. Marchio
2. Indirizzo del produttore
3. Tipo
4. Codice articolo
5. Codice modello
6. Tensione
7. Ampere-ora
8. Watt-ora
9. Husqvarna identity (HID)
10. Tipo di cella batteria
11. Numero di serie con data di fabbricazione
12. Codice scansionabile
13. Paese di assemblaggio

Definizioni di sicurezza

Le diciture Avvertenza, Attenzione e Note evidenziano parti molto importanti del manuale.



AVVERTENZA: Segnala un rischio di lesioni anche fatali all'operatore o alle persone presenti nel caso in cui le istruzioni del manuale non vengano rispettate.



ATTENZIONE: Segnala un rischio di danni al prodotto, ad altri materiali o all'area adiacente nel caso in cui le istruzioni del manuale non vengano rispettate.

Nota: Fornisce ulteriori informazioni necessarie in una determinata situazione.

Importanti istruzioni di sicurezza



AVVERTENZA: Leggere attentamente tutte le avvertenze e le istruzioni di sicurezza. La mancata osservanza delle avvertenze e delle istruzioni può dare luogo a scosse elettriche, incendi e/o gravi lesioni.

Nota: Conservare tutte le avvertenze e le istruzioni.

- Utilizzare solo i caricabatterie approvati Husqvarna per caricare le batterie originali Husqvarna. Le batterie sono codificate mediante software.
- Utilizzare le batterie omologate Husqvarna come alimentazione esclusivamente per i prodotti Husqvarna in questione. Per evitare il rischio di lesioni, non utilizzare la batteria come fonte di alimentazione per altri dispositivi.
- Non tentare di smontare o riparare la batteria. Tutte le riparazioni devono essere eseguite esclusivamente da un concessionario autorizzato.
- Tenere la batteria lontano dalla luce del sole, dal calore o da fiamme libere. La batteria può causare bruciaciure e/o ustioni chimiche.
- Non utilizzare una batteria o un caricabatterie danneggiati.
- Non causare shock meccanico alla batteria.
- Tenere la batteria fuori dalla portata dei bambini.
- Tenere la batteria pulita e asciutta.
- Pulire i terminali della batteria con un panno pulito e asciutto, se necessario.
- Non tenere la batteria nel caricabatterie quando è completamente carica.
- Rimuovere la batteria quando non si usa il prodotto e durante il trasporto.
- Conservare le batterie lontano da oggetti metallici, come ad esempio chiodi, viti o gioielli.

Funzionamento

- Utilizzare e conservare la batteria solo nell'intervallo di temperatura consigliato. Fare riferimento a *Temperatura operativa consigliata alla pagina 108*.
- Premere il pulsante dello stato della ricarica per avviare la batteria prima dell'utilizzo.

- È necessario ricaricare la batteria prima di utilizzarla per la prima volta.
- Premere il pulsante dello stato della ricarica per avere le informazioni sullo stato di carica della batteria.

Husqvarna Connect

Husqvarna Connect è un'app gratuita per i dispositivi mobili. L'app Husqvarna Connect fornisce funzioni estese per il prodotto Husqvarna.

- Informazioni aggiuntive sul prodotto.
- Dettagli, guida, parti del prodotto e manutenzione.

Per ulteriori informazioni su Husqvarna Connect, fare riferimento a www.husqvarna.com.

Nota: L'app Husqvarna Connect non è disponibile per il download in tutti i mercati. Rivolgersi al centro di assistenza per maggiori informazioni.

Primo utilizzo di Husqvarna Connect

1. Scaricare l'app Husqvarna Connect sul proprio dispositivo mobile.
2. Registrarsi nell'app Husqvarna Connect.
3. Seguire le istruzioni dell'app Husqvarna Connect per aggiungere il prodotto.

Nota: L'app Husqvarna Connect non è disponibile per il download in tutti i mercati. Rivolgersi al centro di assistenza per maggiori informazioni.

Ricarica della batteria

Caricare la batteria prima del primo utilizzo. Una batteria nuova è carica al 30%. Premere il pulsante dello stato della ricarica per avere le informazioni sullo stato di carica della batteria. Utilizzare e conservare la batteria solo nell'intervallo di temperatura consigliato. Fare riferimento a *Temperatura operativa consigliata alla pagina 108*.

1. Inserire la batteria nel caricabatteria. Quando l'indicatore di carica sul caricabatterie si accende, la batteria è collegata correttamente al caricabatterie.
2. La batteria è completamente carica quando tutti gli indicatori del livello di carica sono accesi.
3. Rimuovere la batteria dal caricabatterie.

Stato di ricarica della batteria

Spie del livello di carica	Stato della batteria (stato di carica)
Sono accese 4 spie	La batteria è carica al 76% - 100%.
Sono accese 3 spie	La batteria è carica al 51% - 75%.
Sono accese 2 spie	La batteria è carica al 26% - 50%.
È accesa 1 spia	La batteria è carica al 11% - 25%.
1 spia lampeggia	La batteria è carica al 0% - 10%.

Ricerca guasti

Sintomi	Causa	Azione
Un indicatore del livello di carica lampeggia. Per i prodotti con alcune versioni firmware, lampeggia anche l'indicatore di errore della batteria.	La batteria è scarica.	Caricare la batteria.
L'indicatore di errore della batteria lampeggia.	Carico di lavoro pesante in combinazione con la temperatura della batteria molto bassa.	Lasciare riscaldare la batteria. Ad esempio, spostando il dispositivo all'interno o azionandolo a bassa velocità finché la batteria non si riscalda.
	La batteria non funziona. L'intervallo di funzionamento della batteria è al limite.	Rimuovere la batteria dal prodotto. Attendere 5 minuti. Premere il pulsante dello stato di carica.
	La batteria è troppo fredda o troppo calda per essere usata.	Utilizzare la batteria a una temperatura ambiente compresa tra -10 °C (14 °F) e 40 °C (104 °F). Quando la batteria ha la temperatura corretta, può essere usata di nuovo.
	Deviazione di temperatura, la batteria è troppo fredda o troppo calda per poter essere caricata.	Lasciare raffreddare la batteria o spostarla all'interno per riscaldarla. Quando la batteria raggiunge la temperatura corretta, può essere usata di nuovo. Assicurarsi di utilizzare il caricabatteria solo con una temperatura ambiente compresa tra 5 °C (41 °F) e 40 °C (104 °F). Tenere il caricabatteria lontano dalla luce solare. Se il problema persiste, contattare il rivenditore.
L'indicatore di errore della batteria si accende.	La batteria presenta un errore critico.	Contattare il rivenditore con servizio di assistenza Husqvarna.

Trasporto e rimessaggio

- Le batterie agli ioni di litio in dotazione rispettano i requisiti di legge sulle merci pericolose.
- Rispettare i requisiti speciali riportati sulla confezione e sulle etichette per il trasporto commerciale, comprese quelle di terzi e corrieri.
- Parlare con personale che ha seguito una formazione specifica in materiali pericolosi prima di inviare il prodotto. Rispettare tutte le norme nazionali vigenti.
- Quando si inserisce la batteria in un contenitore, applicare del nastro adesivo sui contatti. Inserire la batteria nel contenitore in modo da garantirne la massima aderenza per evitare danni e incidenti.
- Non conservare la batteria in aree elettricamente statiche. Non conservare mai la batteria in una scatola di metallo.
- Mettere la batteria in un luogo asciutto, non soggetto a gelate e pulito con una temperatura corretta.
- Utilizzare e conservare la batteria solo nell'intervallo di temperatura consigliato. Fare riferimento a *Temperatura operativa consigliata alla pagina 108*.
- Caricare la batteria dal 30% al 50% prima di immagazzinarla per lunghi periodi.
- Pulire la batteria prima di riportarla per lunghi periodi.

Smaltimento

Questo simbolo indica che il prodotto non è un rifiuto domestico. Riciclarlo tramite il sistema di raccolta locale per le apparecchiature elettriche ed elettroniche. Ciò contribuisce a una corretta gestione dei rifiuti al termine del ciclo di vita. Per informazioni, contattare le autorità locali, i servizi di smaltimento dei rifiuti domestici, il concessionario o il rivenditore di zona. Lo

smaltimento non corretto può avere potenziali effetti negativi sull'ambiente e sulla salute, a causa della potenziale presenza di sostanze pericolose.



Nota: Il simbolo compare sul prodotto o sull'imballaggio.

Dati tecnici

Per i dati tecnici, fare riferimento alla targhetta dati di funzionamento sulla batteria.

Temperatura operativa consigliata



ATTENZIONE: Un carico di lavoro pesante con la temperatura della batteria inferiore a 0 °C (32 °F) può causare un errore temporaneo della batteria.



ATTENZIONE: Utilizzare e conservare la batteria solo nell'intervallo di temperatura consigliato. Se la temperatura non rientra in questo intervallo, la batteria non funzionerà correttamente.



ATTENZIONE: La batteria non si ricarica se la temperatura non rientra nell'intervallo di temperatura consigliato.

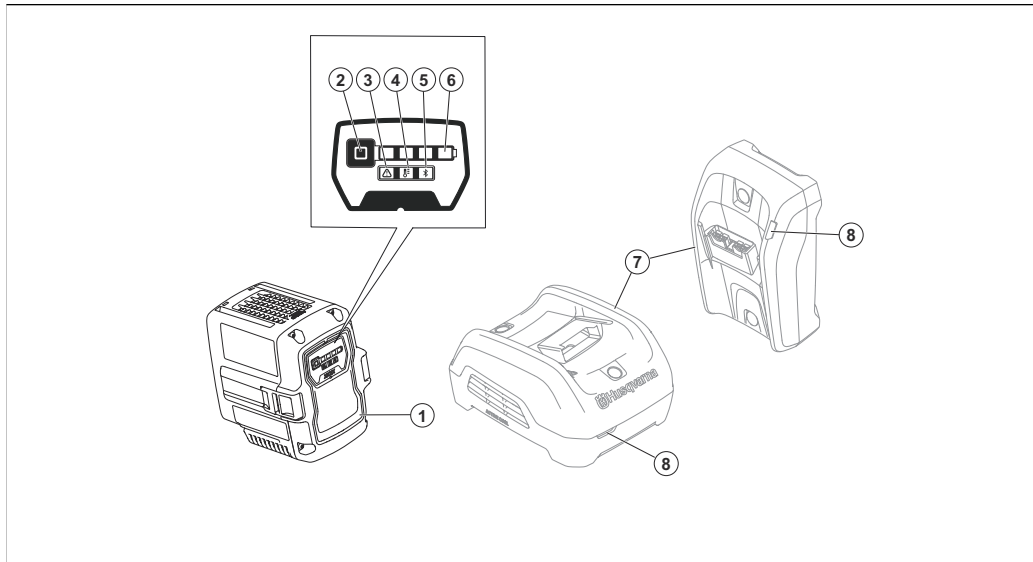
Temperatura d'uso	Temperatura di ricarica	Temperatura di stoccaggio
-10-40 °C / 14-104 °F	5-40 °C / 41-104 °F	5-25 °C / 41-77 °F

Caricabatterie omologati

Tabella

Caricabatterie	40-C250	40-C80
Tensione di uscita, V	36	36
Tensione di entrata, V	100-240	100-240
Frequenza, Hz	50-60	50-60
Potenza, W	250	70

製品の概要



1. バッテリー
2. 充電状態ボタン
3. エラーインジケータ
4. バッテリー温度インジケータ
5. Bluetooth® インジケータ (該当する場合)
6. 充電状態インジケータ
7. バッテリー充電器 (アクセサリ)
8. 充電およびエラーインジケータ

製品に表記されるシンボルマーク



十分に注意し、本製品を正しく使用してください。本製品により、作業中や周囲にいる人が重傷を負う、または死亡するおそれがあります。



本製品を使用する前に、この取扱説明書をよくお読みになり、指示内容をよく理解してください。



本製品は、該当する EC 指令および規制に準拠しています。



電気・電子機器の適切な処理方法でリサイクルしてください。



本製品や本製品のパッケージは、一般廃棄物ではありません。



ユニットを水や雨にさらさないでください。

注記： 本製品に付いている他のシンボル / デカールは、一部の商業地域に向けた認定条件を示します。

製品の説明

Husqvarna 40-B70, 40-B140 は、Husqvarna バッテリー電源ツール用のポータブル充電式リチウムイオン 36 V バッテリーです。

継続的な製品開発の一環として、Husqvarna は、製品の設計や外観を予告なく変更する権利を留保します。

用途

このバッテリーは、Husqvarna バッテリー式ツール用です。パワーツールのマニュアルをお読みになり、バッテリーがお使いのパワーツール用に承認されていることを確認してください。

注記： 国や地域の法規制に従って使用してください。適用される規制を遵守してください。これらのバッテリーは、承認済みのバッテリー充電器と共に使用してください。承認済みバッテリー充電器 117 ページを参照してください。

製品の損傷

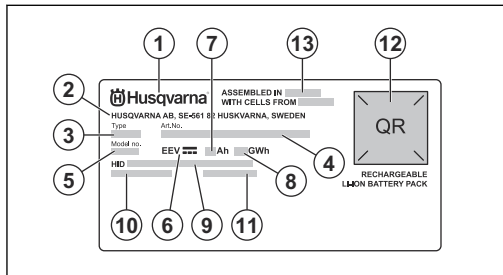
以下の場合、当社は製品の損傷について責任を負いません。

- 本製品が誤って修理された場合。
- メーカーによるものではない部品、またはメーカーの認可していない部品を使用して本製品を修理した場合。
- メーカーによるものではないアクセサリ、またはメーカーの認可していないアクセサリを本製品に使用した場合。
- 認定サービスセンターまたは認定販売店で本製品が修理されていない場合。

サポート

本製品のサポートについては、のサポートセクションに移動して、手順、トラブルシューティングガイドにアクセスするか、Husqvarna セルフサービスと製品アシスタントを使用してください（お住まいの地域で利用可能な場合）。本製品のさらなるサポートについては、Husqvarna 販売店にお問い合わせください。

シリアルプレート



1. ブランド
2. メーカー住所
3. タイプ
4. 製品番号
5. モデル番号
6. 電圧
7. アンペア時
8. ワット時
9. ハスクバーナ ID (HID)
10. バッテリーセル型式
11. シリアル番号と製造日
12. スキャン用のコード
13. 組立国

安全性の定義

警告、注意、注記は、取扱説明書の特に重要な部分を示しています。



警告： 取扱説明書の指示に従わない場合、使用者が負傷したり、死亡したりするが、あるいは付近の人に損傷を与える危険があることを意味します。



注意： 取扱説明書の指示に従わない場合、製品や他の物品、または隣接するエリアに損傷を与える危険があることを意味します。

注記： 特定の状況で必要とされる詳細情報を提供するために使用されます。

重要な安全上の注意事項



警告： 安全上の警告および指示はすべて読んでください。警告や指示に従わない場合、感電、火災、あるいは深刻な傷害を招くことがあります。

注記： すべての警告および説明を保管してください。

- 認可された Husqvarna のバッテリーの充電には、Husqvarna 純正バッテリー充電器のみを使用してください。バッテリーはソフトウェアで暗号化されています。

- Husqvarna 承認済みバッテリーは、関連する Husqvarna 製品の電源にのみ使用してください。負傷を防ぐため、このバッテリーを他の装置の電源として使用しないでください。
- バッテリーを分解したり、修理しようとしたりしないでください。すべての修理は、正規販売店のみ実施できます。
- バッテリーは直射日光や熱、裸火から保護してください。バッテリーによりやけどや化学熱傷を負うおそれがあります。
- 破損したバッテリーやバッテリー充電器を使用しないでください。
- バッテリーに機械的な衝撃を与えないでください。
- バッテリーは子供が近づけない場所に保管してください。
- バッテリーは清潔かつ乾燥した状態で保管してください。
- バッテリーの端子の汚れは、清潔で乾燥した布で清掃してください。
- バッテリーが完全に充電されたら、バッテリーをバッテリー充電器から外してください。
- 使用しないときや搬送中は、本製品からバッテリーを取り外してください。
- バッテリーはくぎ、ネジ、または宝飾品などの金属から離して保管してください。

操作

- バッテリーの操作および保管は、推奨温度範囲内でのみ行ってください。**推奨温度範囲 116 ページ**を参照してください。
- 充電状態ボタンを押し、バッテリーを起動してから使用してください。
- バッテリーは、最初に使用する前に充電する必要があります。
- 充填状態ボタンを押すと、バッテリーの充電状態が表示されます。

Husqvarna Connect

Husqvarna Connect は、モバイルデバイス用の無料アプリです。Husqvarna Connect アプリは、お持ちの Husqvarna 製品の拡張機能を提供します。

- 拡張製品情報。

- 製品の部品とサービスに関する情報とヘルプ。

Husqvarna Connect について詳しくは、www.husqvarna.com を参照してください。

注記： Husqvarna Connect アプリは一部の市場ではダウンロードできません。詳しくは、サービス代理店までお問い合わせください。

Husqvarna Connect の使用を開始する

- Husqvarna Connect アプリをモバイルデバイスにダウンロードします。
- Husqvarna Connect アプリで登録を行います。
- Husqvarna Connect アプリの指示に従い、本製品を追加します。

注記： Husqvarna Connect アプリは一部の市場ではダウンロードできません。詳しくは、サービス販売店までお問い合わせください。

バッテリーの充電

初めて操作する前に、バッテリーを充電してください。新品のバッテリーは 30 % 充電されています。充填ステータスボタンを押すと、バッテリーの充電状態が表示されます。バッテリーの操作および保管は、推奨温度範囲内でのみ行ってください。推奨温度範囲 116 ページを参照してください。

- バッテリーをバッテリー充電器に取り付けます。バッテリーがバッテリー充電器に正しく接続されると、バッテリー充電器の充電インジケータが点灯します。
- バッテリーのすべての充電インジケータが点灯している場合、バッテリーは完全に充電されています。
- バッテリー充電器からバッテリーを外します。

バッテリーの充電ステータス

充電状態インジケータ	バッテリーステータス (充電状態)
インジケータが 4 つ点灯	バッテリーは 76 % ~ 100 % 充電済み。
インジケータが 3 つ点灯	バッテリーは 51 % ~ 75 % 充電済み。
インジケータが 2 つ点灯	バッテリーは 26 % ~ 50 % 充電済み。
インジケータが 1 つ点灯	バッテリーは 11 % ~ 25 % 充電済み。
インジケータが 1 つ点滅	バッテリーは 0 % ~ 10 % 充電済み。

トラブルシューティング

症状	原因	対応措置
充電状態インジケータが1つ点滅する。一部のファームウェアバージョン製品では、バッテリーエラーインジケータも点滅します。	バッテリーが空です。	バッテリーを充電してください。
バッテリーエラーインジケータが点滅する。	作業負荷が高く、さらにバッテリー温度が非常に低くなっています。	バッテリーを温めます。たとえば、屋内に移動するか、バッテリーが温まるまで低速で作業します。
	バッテリーが動作していません。バッテリーの動作範囲が限界に達しています。	本製品からバッテリーを取り外します。5分待ちます。充電状態ボタンを押します。
	バッテリーの温度が低すぎるかまたは高すぎるため、使用できません。	バッテリーは周囲温度 $-10 \sim 40^{\circ}\text{C}$ ($14 \sim 104^{\circ}\text{F}$) の場所に保管してください。バッテリーの温度が適切になると、使用できるようになります。
	動作温度外です。バッテリーの温度が低すぎるかまたは高すぎるため、充電できません。	バッテリーの温度が下がるまで待つが、屋内に入れて温度を上げます。バッテリーの温度が適切になると、充電できるようになります。充電器は、必ず、周囲の温度が $5 \sim 40^{\circ}\text{C}$ ($41 \sim 104^{\circ}\text{F}$) の場所で使用してください。充電器は日光の当たらない場所に保管してください。問題が解決しない場合は、販売店にお問い合わせください。
バッテリーエラーインジケータが点灯する。	バッテリーに重大なエラーが発生しています。	Husqvarna サービス販売店にお問い合わせください。

搬送と保管

- 同梱のリチウムイオンバッテリーは、危険物の規制に関する規則に準拠しています。
- 商用輸送の際は、パッケージやラベルの特別要件および、委託先や運送業者の要件に従ってください。
- 本製品を送送する前に、危険物に関して特別な訓練を受けた担当者にご相談ください。該当するすべての国内規制に従ってください。
- バッテリーを梱包するときは、端子にテープを貼ってください。損傷や事故を防ぐため、バッテリーを梱包内にしっかり固定してください。
- 静電気が発生する可能性のある場所に本製品を保管しないでください。バッテリーは金属製の箱に保管しないでください。
- バッテリーは、乾燥した、霜の降りない清潔な場所に、適切な温度で保管してください。
- バッテリーの操作および保管は、推奨温度範囲内でのみ行ってください。推奨温度範囲 116 ページを参照してください。
- バッテリーを長期間保管するときは、充電量を 30~50 % にしてください。
- 保管する前にバッテリーを清掃してください。

廃棄

このマークは、本製品が家庭ゴミではないことを示しています。電気および電子機器向けの地域の回収システムでリサイクルしてください。これにより、廃棄物の適切な管理が可能になります。詳細については、各地域の自治体、国内の廃棄物処理サービス、販売店または小売店にお問い合わせください。

い。有害物質が含まれている可能性があるため、不適切に廃棄すると、環境や人の健康に悪影響を及ぼす可能性があります。



注記： マークは、製品または製品の容器に表示されています。

主要諸元

主要諸元については、バッテリーのシリアルプレートを参照してください。

推奨温度範囲



注意： バッテリー温度が 0 °C (32 °F) 未満の場合、負荷が高いと一時的なバッテリーエラーが発生する可能性があります。



注意： バッテリーの操作および保管は、推奨温度範囲内でのみ行ってください。温度が推奨温度範囲外の場合、バッテリーは正常に動作しません。



注意： 温度が推奨温度範囲外の場合、バッテリーは充電されません。

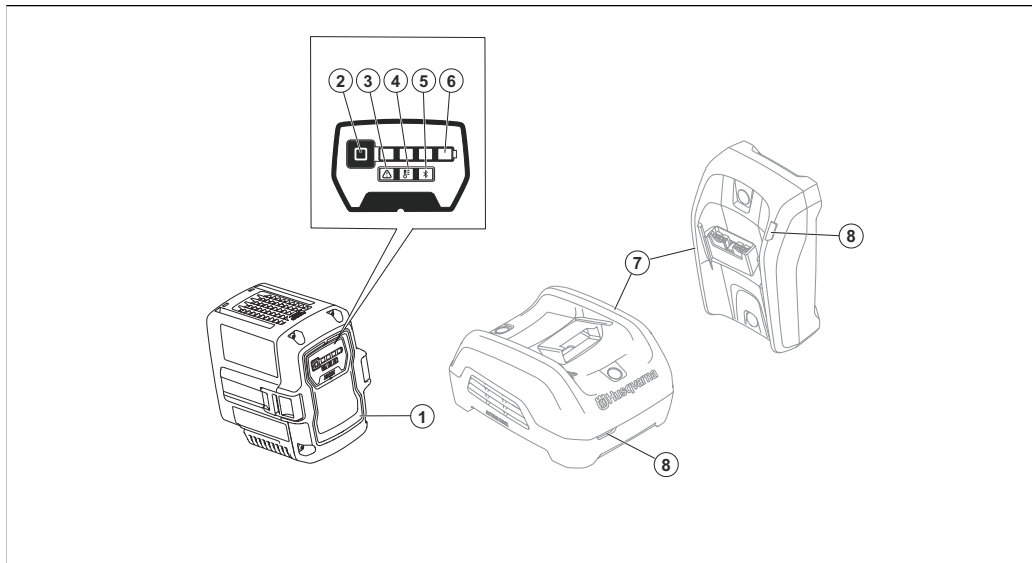
使用温度	充電温度	保管温度
-10 ~ 40 °C/14 ~ 104 °F	5 ~ 40 °C/41 ~ 104 °F	5 ~ 25 °C/41 ~ 77 °F

承認済みバッテリー充電器

表

バッテリー充電器	40-C250	40-C80
出力電圧、V	36	36
入力電圧、V	100 ~ 240	100 ~ 240
周波数、Hz	50 ~ 60	50 ~ 60
電力、W	250	70

제품 개요



1. 배터리
2. 충전 상태 버튼
3. 오류 표시등
4. 배터리 온도 표시등
5. Bluetooth® 표시기(해당되는 경우)
6. 충전 상태 표시등
7. 배터리 충전기(부속품)
8. 충전 및 오류 표시등

제품의 기호



제품을 조심해서 올바르게 사용하십시오. 이 제품은 작업자 또는 다른 사람에게 심각한 부상이나 사망을 초래할 수 있습니다.



본 제품을 사용하기 전에 사용자 설명서를 주의 깊게 읽고, 반드시 지시사항을 이해하도록 하십시오.



이 제품은 적용 가능한 EC 지침 조항 및 규정을 준수합니다.



제품은 해당하는 전기 및 전자 장비 폐기장에서 재활용하십시오.



제품 또는 제품의 패키지는 가정용 폐기물이 아닙니다.



장치를 물과 비 근처에 두지 마십시오.

주: 제품에 대한 여타 기호/그림은 일부 상업 지역의 인증 요구사항을 나타냅니다.

제품 설명

Husqvarna 40-B70, 40-B140은(는) Husqvarna 배터리로 작동하는 공구를 위한 휴대용, 충전식 리튬 이온 36V 배터리입니다.

Husqvarna는 지속적인 제품 개발 과정의 일환으로 사전 통고 없이 제품의 설계 및/또는 외관을 변경할 권리를 보유하고 있습니다.

고유 용도

이 배터리는 Husqvarna 배터리로 작동하는 공구용입니다. 전동 공구 설명서를 읽고 해당 전동 공구에 사용이 가능한 배터리인지 확인하십시오.

주: 국가 또는 해당 지역 규정에 따라 사용이 규제될 수 있습니다. 해당 규정을 준수하십시오. 이 배터리는 인가된 배터리 충전기와 함께 사용하기 위한 것입니다. *인가된 배터리 충전기 페이지의 124 항목을 참조하십시오.*

제품 손상

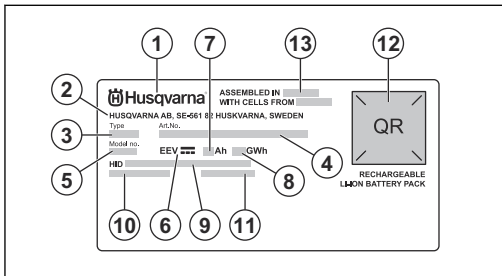
다음과 같은 경우 당사는 제품의 손상에 대해 책임을 지지 않습니다.

- 제품이 올바르게 수리된 경우
- 제품이 제조업체에서 제공하지 않았거나 승인하지 않은 부품으로 수리된 경우
- 제품에 제조업체에서 제공하지 않았거나 승인하지 않은 액세서리가 있는 경우
- 제품이 인가된 서비스 센터 또는 인가된 기관에서 수리되지 않은 경우

지원

제품에 대한 지원을 받으려면 의 지원 섹션으로 이동하여 지침, 문제 해결 가이드에 액세스하거나 Husqvarna 셀프 서비스 및 제품 지원을 이용하십시오 (해당 시장에서 이용 가능한 경우). 제품에 대한 지원은 Husqvarna 서비스 대리점에 문의하십시오.

형식판



1. 브랜드
2. 제조사 주소
3. 유형
4. 품목 번호
5. 모델 번호
6. 전압
7. 암페어-시간
8. 와트-시간
9. Husqvarna Identity(HID)
10. 배터리 셀 유형
11. 제조 일자가 포함된 일련번호
12. 스캔 가능 코드
13. 조립 국가

안전 정의

설명서에서 특히 중요한 부분을 가리킬 때 경고, 주의, 참고가 사용됩니다.



경고: 설명서의 지시 사항을 준수하지 않을 경우 작업자나 옆에 있던 사람이 부상을 입거나 사망할 위험이 있을 때 사용됩니다.



주의: 설명서의 지시 사항을 준수하지 않을 경우 제품, 다른 재료 또는 인접한 지역에서 피해가 발생할 위험이 있을 때 사용됩니다.

주: 주어진 상황에 대한 정보를 추가로 제공할 때 사용됩니다.

중요 안전 지침



경고: 안전 경고 및 지침을 모두 읽어 보십시오. 경고 및 지시 사항을 준수하지 않을 경우 전기 감전, 화재 등으로 인해 중상을 입을 수 있습니다.

주: 모든 경고와 지침을 보관하십시오.

- Husqvarna 인증 배터리 충전기만 사용하여 Husqvarna 정품 배터리를 충전하십시오. 배터리는 소프트웨어 암호화되어 있습니다.
- 관련된 Husqvarna 제품의 전원 공급에는 Husqvarna 인증 배터리만 사용하십시오. 부상을 방지하기 위해 배터리를 다른 장치의 전원 공급 장치로 사용하지 마십시오.

- 배터리 충전기를 분해하거나 수리하려고 하지 마십시오. 모든 수리는 승인된 대리점에서만 수행해야 합니다.
- 배터리를 직사광선, 열 또는 화염으로부터 멀리하십시오. 배터리가 화상 및/또는 화학 화상을 초래할 수 있습니다.
- 손상된 배터리 또는 배터리 충전기를 사용하지 마십시오.
- 배터리에 기계적 충격을 가하지 마십시오.
- 배터리를 어린이의 손이 닿지 않는 곳에 보관하십시오.
- 핸들의 청결과 건조 상태를 유지하십시오.
- 배터리가 더러워진 경우, 깨끗하고 마른 헝겊으로 배터리 단자를 닦으십시오.
- 배터리 충전이 완료되면 충전기에서 배터리를 분리합니다.
- 제품을 사용하지 않을 때나 운반 중에는 배터리를 제품에서 분리하십시오.
- 배터리는 못, 나사 또는 보석과 같은 금속 물체가 닿지 않도록 보관하십시오.

작동(Operation)

- 권장 온도 범위에서만 배터리를 작동하고 보관하십시오. *권장 온도 범위 페이지의 124* 항목을 참조하십시오.
- 사용 전 배터리를 시작하려면 충전 상태 버튼을 누르십시오.
- 처음 사용하기 전에는 배터리를 반드시 충전해야 합니다.
- 배터리 충전 상태 정보를 확인하려면 충전 상태 버튼을 누릅니다.

Husqvarna Connect

Husqvarna Connect는 모바일 장치용 무료 앱입니다. Husqvarna Connect 앱은 Husqvarna 제품에 확장된 기능을 제공합니다.

- 확장된 제품 정보.
- 제품 부품 및 서비스에 대한 정보 및 도움말.

Husqvarna Connect에 대한 추가 정보는 www.husqvarna.com을 참조하십시오.

주: 일부 시장에서는 Husqvarna Connect 앱을 다운로드에 사용할 수 없습니다. 자세한 내용은 서비스 대리점에 문의하십시오.

Husqvarna Connect 사용 시작 방법

1. 모바일 장치에 Husqvarna Connect 앱을 다운로드합니다.
2. Husqvarna Connect 앱에 등록합니다.
3. Husqvarna Connect 앱의 지침 단계에 따라 제품을 추가합니다.

주: 일부 시장에서는 Husqvarna Connect 앱을 다운로드에 사용할 수 없습니다. 자세한 내용은 서비스 대리점에 문의하십시오.

배터리 충전 방법

처음 운영하기 전에 배터리를 충전하십시오. 새 배터리가 30% 충전되었습니다. 배터리 충전 상태 정보를 확인하려면 충전 상태 버튼을 누릅니다. 권장 온도 범위에서만 배터리를 작동하고 보관하십시오. *권장 온도 범위 페이지의 124 항목을 참조하십시오.*

고장 수리

증상	원인	조치
충전 상태 표시등 1개가 깜박입니다. 일부 펌웨어 버전이 있는 제품의 경우 배터리 오류 표시등도 깜박입니다.	배터리 잔량이 없습니다.	배터리를 충전하십시오.

1. 배터리를 배터리 충전기에 삽입합니다. 배터리 충전기의 충전 표시등이 켜지면 배터리가 충전기에 올바르게 연결된 것입니다.
2. 모든 배터리 충전 상태 표시등이 켜지면 배터리가 완전히 충전된 상태입니다.
3. 배터리를 배터리 충전기에서 분리합니다.

배터리 충전 상태

충전 상태 표시등	배터리 상태(충전 상태)
표시등 4개가 켜짐	배터리가 76%~100% 충전되었습니다.
표시등 3개가 켜짐	배터리가 51%~75% 충전되었습니다.
표시등 2개가 켜짐	배터리가 26%~50% 충전되었습니다.
표시등 1개가 켜짐	배터리가 11%~25% 충전되었습니다.
표시등 1개가 깜박임	배터리가 0%~10% 충전되었습니다.

증상	원인	조치
배터리 오류 표시등이 깜박입니다.	배터리 온도가 매우 낮을 때 워크로드가 높아집니다.	배터리를 따뜻하게 하십시오. 예를 들어, 배터리를 실내로 옮기거나 배터리가 따뜻해질 때까지 낮은 속도로 작동시킵니다.
	배터리가 작동하지 않습니다. 배터리 작동 범위가 한계에 도달했습니다.	배터리를 제품에서 분리합니다. 5분 동안 기다립니다. 충전 상태 버튼을 누릅니다.
	배터리가 너무 차갑거나 너무 뜨거워서 사용할 수 없습니다.	배터리를 주변 온도가 -10°C~40°C(14°F~104°F)인 환경에 보관하십시오. 배터리의 온도가 올라르면 다시 사용하거나 충전할 수 있습니다.
	온도 편차, 배터리가 너무 차갑거나 너무 뜨거워서 충전할 수 없습니다.	배터리가 식을 때까지 기다리거나 배터리를 실내로 옮겨 따뜻하게 만드십시오. 배터리의 온도가 올라르면 다시 충전할 수 있습니다. 충전기를 주변 온도 5°C~40°C(41°F~104°F)에서만 사용하십시오. 충전기를 햇빛이 비치지 않는 곳에 보관하십시오. 문제가 계속되면 대리점에 문의하십시오.
배터리 오류 표시등이 켜집니다.	배터리에 심각한 오류가 있습니다.	Husqvarna 서비스 대리점에 문의하십시오.

이동 및 보관

- 제공된 리튬 이온 배터리는 위험 물질 규제를 준수합니다.
- 제삼자나 운송 중간인에 의해 이루어지는 상용 운송에 대해서는 포장 및 라벨에 대한 특수 요구 사항을 준수하십시오.
- 제품을 보내기 전에 위험한 물건에 대한 특별한 교육을 받은 사람에게 문의하십시오. 모든 해당 국가 규정을 준수하십시오.
- 배터리를 패키지에 넣을 때 개방된 접점에 테이프를 사용하십시오. 배터리가 움직이지 않도록 패키지에 뽁뽁하게 넣으십시오.
- 정전기가 발생할 수 있는 장소에 배터리를 보관하지 마십시오. 배터리를 금속 상자에 보관하지 마십시오.

- 건조하고 성애가 없고 깨끗하고 올바른 온도의 공간에 제품을 놓습니다.
- 권장 온도 범위에서만 배터리를 작동하고 보관하십시오. *권장 온도 범위 페이지의 124* 항목을 참조하십시오.
- 장기간 보관하기 전에 배터리를 30%~50% 충전하십시오.
- 보관하기 전에 배터리를 청소하십시오.

폐기

기호는 제품이 가정용 폐기물이 아님을 의미합니다. 전기 및 전자 장비의 경우 현지 수거 시스템을 통해 재활용하십시오. 이는 올바른 수명 종료 폐기물 관리에 기여합니다. 자세한 내용은 현지 당국, 국내 폐기물 서비스, 대리점 또

는 판매점에 문의하십시오. 유해 물질 존재 가능성으로 인해 잘못된 폐기는 환경 및 인간의 건강에 잠재적으로 부정적인 영향을 미칠 수 있습니다.



주: 기호는 제품 또는 제품 패키지에 표시됩니다.

기술 정보

기술 데이터는 배터리의 명판을 참조하십시오.

권장 온도 범위



주의: 배터리 온도가 0°C(32°F) 미만일 때 일시적인 배터리 문제가 발생할 수 있으며 이는 워크로드가 높은 것을 의미합니다.

인가된 배터리 충전기

Table 15: 40-B70, 40-B140용 인가된 배터리 충전기

배터리 충전기	40-C250	40-C80
출력 전압, V	36	36



주의: 권장 온도 범위에서만 배터리를 작동하고 보관하십시오. 온도가 이 범위를 벗어나면 배터리가 올바르게 작동하지 않습니다.

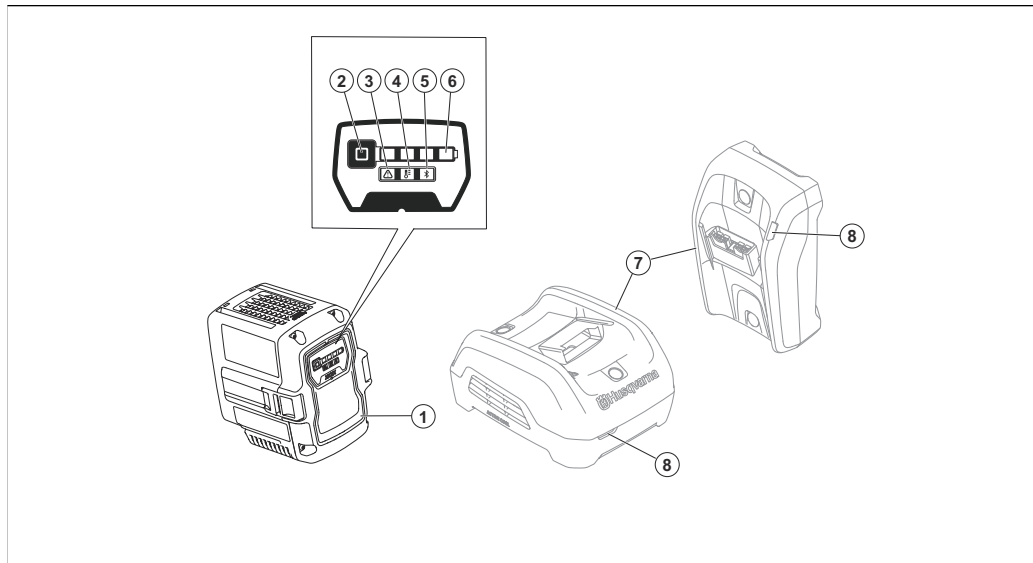


주의: 온도가 권장 온도 범위를 벗어나면 배터리가 충전되지 않습니다.

사용 온도	충전 온도	보관 온도
-10~40°C/14~104°F	5~40°C/41~104°F	5~25°C/41~77°F

배터리 충전기	40-C250	40-C80
입력 전압, V	100~240	100~240
주파수, Hz	50~60	50~60
전력, W	250	70

Gaminio apžvalga



1. Akumulatorius
2. Įkrovos būsenos mygtukas
3. Klaidų indikatorius
4. Akumulatoriaus temperatūros indikatorius
5. Bluetooth® indikatorius (jei taikoma)
6. Įkrovos būsenos indikatorius
7. Akumulatoriaus įkroviklis (priedas)
8. Įkrovimo ir klaidų indikatorius

Simboliai ant gaminio



Būkite atsargūs ir tinkamai naudokite gaminį. Šis gaminys gali sunkiai ar net mirtinai sužeisti naudotoją ar aplinkinius.



Prieš naudodami gaminį atidžiai perskaitykite naudojimo instrukciją ir įsitinkite, kad instrukcijas suprantate.



Šis gaminys atitinka taikomas EB direktyvas ir reglamentus.



Nuvežkite gaminį perdirbti į atitinkamą elektros ir elektronikos įrenginių utilizavimo vietą.



Gaminys ar gaminio pakuotė nepriskiriami buitiniams atliekoms.



Saugokite gaminį nuo vandens ir lietaus.

Pasižymėkite: Kiti ant gaminio pateikti simboliai (lipdukai), skirti kitų komercinių teritorijų sertifikavimo reikalavimams.

Gaminio aprašas

„Husqvarna40-B70, 40-B140“ yra nešiojamasis, įkraunamasis ličio jonų 36 V akumulatorius, skirtas „Husqvarna“ akumulatoriniams įrankiams.

„Husqvarna“ siekia nuolat tobulinti savo gaminius, todėl pasilieka teisę keisti gaminių formą ir (arba) išvaizdą be išankstinio pranešimo.

Numatytasis naudojimas

Šie akumulatoriai skirti „Husqvarna“ akumulatoriniams įrankiams. Perskaitykite elektrinio įrankio naudojimo instrukciją ir įsitinkite, kad akumulatorius yra tinkamas naudoti su elektros įrankiu.

Pasižymėkite: Naudojimas gali būti reglamentuojamas nacionalinėmis arba vietos taisyklėmis. Laikykitės taikomų reikalavimų. Šie akumulatoriai skirti naudoti su patvirtintais akumuliatorių įkrovikliais. Žr. *Patvirtinti akumuliatorių įkrovikliai psl. 133.*

Gaminio pažeidimai

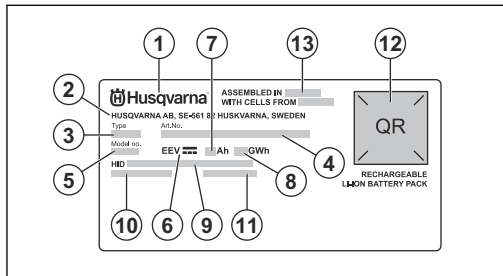
Mes neatsakome už mūsų gaminio sugadinimą, jei:

- gaminys netinkamai suremontuotas;
- gaminys suremontuotas naudojant kito gamintojo arba gamintojo nepatvirtintas dalis;
- gaminys turi kito gamintojo arba gamintojo nepatvirtintą priedą;
- gaminys suremontuotas ne patvirtintame techninės priežiūros centre arba jį suremontavo ne patvirtintas atstovas.

Klientų aptarnavimo tarnyba

Norėdami gauti pagalbą dėl gaminio, žr. pagalbą skiltį, kurioje rasite instrukcijas, gedimų nustatymo ir šalinimo vadovus, arba pasinaudosite Husqvarna savitarnos paslauga ir gaminio padėjėju (jei yra jūsų rinkoje). Norėdami gauti daugiau pagalbą, kreipkitės į Husqvarna techninės priežiūros atstovą.

Gaminio vardinė plokštelė



1. Gamintojas
2. Gamintojo adresas
3. Tipas
4. Gaminio numeris
5. Modelio numeris
6. Įtampa
7. Ampervalandės
8. Vatvalandės
9. „Husqvarna“ identifikatorius (HID)
10. Galvaninio elemento tipas
11. Serijos numeris su pagaminimo data
12. Nuskaitomas kodas
13. Surinkimo šalis

Saugos ženklų reikšmės

Įspėjimai, perspėjimai ir pastabos yra skirtos atkreipti dėmesį į ypač svarbias vadovo dalis.



PERSPĖJIMAS: Naudojamas, kai naudotoji ar šalia esantiems asmenims kyla mirtino arba sunkaus sužeidimo pavojus arba jei nesilaikoma vadove pateiktų nurodymų.



PASTABA: Naudojamas, kai kyla pavojus sugadinti gaminį, kitas medžiagas arba padaryti žalą aplinkai, jei nesilaikoma vadove pateiktų nurodymų.

Pasižymėkite: Naudojamas papildomai informacijai apie konkrečią situaciją pateikti.

Svarbūs saugos nurodymai



PERSPĖJIMAS: Perskaitykite visus saugos įspėjimus ir instrukcijas. Nesilaikydami įspėjimų ir instrukcijų galite patirti elektros smūgį, sukelti gaisrą ir (arba) rimtai susižeisti.

Pasižymėkite: Išsaugokite visus įspėjimus ir instrukcijas.

- Naudokite tik Husqvarna patvirtintus akumuliatorių įkroviklius, kad įkrautumėte Husqvarna originalius akumuliatorius. Akumuliatoriai turi koduotą programinę įrangą.
- Naudokite Husqvarna patvirtintus akumuliatorius, kaip maitinimo šaltinį susijusiems Husqvarna gaminiams. Kad išvengtumėte sužeidimų, nenaudokite akumuliatoriaus kaip kitų gaminių maitinimo šaltinio.
- Nebandykite akumuliatoriaus išmontuoti ar taisyti. Visus remonto darbus turi atlikti tik patvirtintas prekybos atstovas.
- Saugokite akumuliatorių nuo tiesioginių saulės spindulių, karščio ar atviros ugnies. Akumuliatorius gali sukelti terminius ir (arba) cheminius nudegimus.
- Nenaudokite pažeisto akumuliatoriaus ar akumuliatoriaus įkroviklio.
- Saugokite akumuliatorių nuo mechaninių smūgių.
- Saugokite akumuliatorių nuo vaikų.
- Akumuliatorių laikykite švarioje ir sausoje vietoje.
- Jeigu akumuliatorių gnybtai susitapa, nuvalykite juos švaria ir sausa šluoste.
- Visiškai įkrauto akumuliatoriaus nelaikykite įkroviklyje.
- Nenaudodami akumuliatoriaus ar jį gabendami, išimkite akumuliatorių iš įrenginio.
- Laikykite akumuliatorius atokiau nuo metalinių daiktų, pavyzdžiui, vinių, varžtų, juvelyrinių dirbinių.

Naudojimas

- Akumuliatorių naudokite ir laikykite tik rekomenduojamame temperatūros diapazone. Žr. *Rekomenduojamas temperatūros diapazonas psl. 132*.
- Prieš pradėdami naudoti paspauskite įkrovos būsenos mygtuką ir įjunkite akumuliatorių.
- Akumuliatorius turi būti įkrautas prieš pirmąjį naudojimą.

- Paspauskite įkrovos būsenos mygtuką, kad patikrintumėte akumuliatoriaus įkrovos būseną.

Husqvarna Connect

Husqvarna Connect yra nemokama programėlė, skirta mobiliesiems įrenginiams. Programėlė Husqvarna Connect suteikia Husqvarna gaminiui papildomas funkcijas.

- Papildoma informacija apie gaminį.
- Informacija ir patarimai apie gaminio dalis ir priežiūrą.

Daugiau informacijos apie Husqvarna Connect žr. www.husqvarna.com.

Pasižymėkite: Programėlė Husqvarna Connect nėra prieinama visose programėlių parduotuvėse. Dėl išsamesnės informacijos kreipkitės į įgaliotąjį techninės priežiūros atstovą.

Norėdami pradėti naudoti Husqvarna Connect

1. Atsisiųskite programėlę „Husqvarna Connect“ į mobilųjį įrenginį.
2. Užsiregistruokite „Husqvarna Connect“ programėlėje.
3. Norėdami pridėti gaminį, vadovaukitės programėlėje Husqvarna Connect pateiktomis instrukcijomis.

Pasižymėkite: Programėlė Husqvarna Connect nėra prieinama visose programėlių parduotuvėse. Dėl išsamesnės informacijos kreipkitės į įgaliotąjį techninės priežiūros atstovą.

Akumuliatoriaus įkrovimas

Prieš naudodami pirmą kartą, akumuliatorių įkraukite. Naujas akumuliatorius įkrautas 30 %. Paspauskite įkrovos būsenos mygtuką, kad patikrintumėte akumuliatoriaus įkrovos būseną. Akumuliatorių naudokite ir laikykite tik rekomenduojamame temperatūros diapazone. Žr. *Rekomenduojamas temperatūros diapazonas psl. 132*.

1. Akumuliatorių įstatykite į įkroviklį. Kai įsižiebia akumuliatoriaus įkroviklio įkrovos indikatorius, akumuliatorius yra tinkamai prijungtas prie įkroviklio.
2. Kai akumuliatorius visiškai įkrautas, šviečia visi akumuliatoriaus įkrovos būsenos indikatoriai.
3. Iš įkroviklio išimkite akumuliatorių.

Akumuliatoriaus įkrovimo būseną

Įkrovos būsenos indikatoriai	Akumuliatoriaus būseną (įkrovos būseną)
Šviečia 4 indikatoriai	Akumuliatoriaus įkrova 76–100 %.
Šviečia 3 indikatoriai	Akumuliatoriaus įkrova 51–75 %.
Šviečia 2 indikatoriai	Akumuliatoriaus įkrova 26–50 %.
Šviečia 1 indikatorius	Akumuliatoriaus įkrova 11–25 %.
1 indikatorius mirksi	Akumuliatoriaus įkrova 0–10 %.

Trikčių šalinimas

Požymiai	Priežastis	Veiksmas
Mirksi vienas įkrovos būsenos indikatorius. Kai kuriuose gaminiuose su tam tikromis programinės aparatinės įrangos versijomis taip pat mirksi akumulatoriaus klaidos indikatorius.	Akumulatorius išsekęs.	Įkraukite akumuliatorių.
Mirksi akumulatoriaus klaidos indikatorius.	Didelė apkrova ir labai žema akumulatoriaus temperatūra.	Sušildykite akumuliatorių. Pavyzdžiui, perkelkite į patalpas arba dirbkite mažu greičiu, kol akumulatorius sušils.
	Akumulatorius neveikia. Pasiekta akumulatoriaus veikimo diapazono riba.	Išimkite iš įrenginio akumuliatorių. Palaukite 5 minutes. Paspauskite įkrovos būsenos mygtuką.
	Akumulatorius yra per šaltas arba per karštas, todėl jo negalima naudoti.	Akumulatoriaus įkroviklį laikykite nuo -10 °C / 14 °F iki 40 °C / 104 °F temperatūroje. Kai akumulatorius yra tinkamos temperatūros, jį galima vėl naudoti.
	Temperatūros svyravimai, akumulatorius yra per šaltas arba per karštas, kad galima būtų jį įkrauti.	Leiskite akumuliatoriui atvėsti arba nuneškite jį į patalpą, kad išiltų. Kai akumulatorius yra tinkamos temperatūros, jį galima vėl įkrauti. Akumuliatorių įkroviklį galima naudoti tik nuo 5 °C (41 °F) iki 40 °C (104 °F) temperatūroje. Laikykite įkroviklį atokiau nuo saulės šviesos. Jei problema kartojasi, kreipkitės į savo prekybos atstovą.
Įsižiebia akumulatoriaus klaidos indikatorius.	Įvyko kritinė akumulatoriaus klaida.	Kreipkitės į Husqvarna techninės priežiūros atstovą.

Pervežimas ir laikymas

- Pateikiamam ličio jonų akumuliatoriui taikomos pavojingų krovinių gabenimo taisyklės.
- Laikykitės specialių komercinių krovinių gabenimui, įskaitant trečiųjų šalių ar tarpininko transporto priemonėmis, taikomų reikalavimų dėl pakavimo ir žymėjimo.
- Pasitarkite su pavojingų medžiagų gabenimo specialistu prieš siųsdami įrenginį. Laikykitės visų taikomų nacionalinių reikalavimų.
- Pakuodami akumuliatorių uždėkite juostą ant kontaktų. Tvirtai supakuokite akumuliatorių, kad išvengtumėte pažeidimų ir nelaimingų atsitikimų.
- Nelaikykite akumuliatoriaus tokioje vietoje, kur gali susidaryti statiniai krūviai. Nelaikykite akumuliatoriaus metalinėje dėžutėje.
- Laikykite akumuliatorių sausoje, neužšalancioje ir švarioje vietoje, kurioje yra tinkama temperatūra.
- Akumuliatorių naudokite ir laikykite tik rekomenduojamame temperatūros diapazone. Žr. *Rekomenduojamas temperatūros diapazonas psl. 132*.
- Prieš saugodami ilgesnį laiką pasirūpinkite, kad akumuliatorius būtų įkrautas 30–50 %.
- Prieš saugodami, išvalykite akumuliatorių.

Šalinimas

Šis simbolis nurodo, kad įrenginys nepriskiriamas buitiniams atliekoms. Atiduokite jį perdirbti pasinaudodami vietine elektros ir elektronikos įrenginių surinkimo sistema. Taip prisidėsite prie tinkamo atliekų tvarkymo. Jei reikia daugiau informacijos, kreipkitės į vietines institucijas, buitinių atliekų tvarkymo tarnybas, prekybos atstovą arba mažmenininką. Netinkamas

išmetimas gali daryti neigiamą poveikį aplinkai ir žmogaus sveikatai, nes gaminyje gali būti pavojingų medžiagų.



Pasižymėkite: Simbolis, rodomas ant įrenginio arba įrenginio pakuotės.

Techniniai duomenys

Techninių duomenų ieškokite akumuliatoriaus nominaliųjų parametrų plokštelėje.

Rekomenduojamas temperatūros diapazonas



PASTABA: Didelė apkrova, kai akumuliatoriaus temperatūra žemesnė nei 0 °C (32 °F), gali sukelti laikiną akumuliatoriaus klaidą.



PASTABA: Akumuliatorių naudokite ir laikykite tik rekomenduojamame temperatūros diapazone. Jei temperatūra neatitinka šio diapazono, akumuliatorius veiks netinkamai.



PASTABA: Akumulatorius įkrauti nepavyks, jei jo temperatūra neatitiks rekomenduojamo temperatūros diapazono.

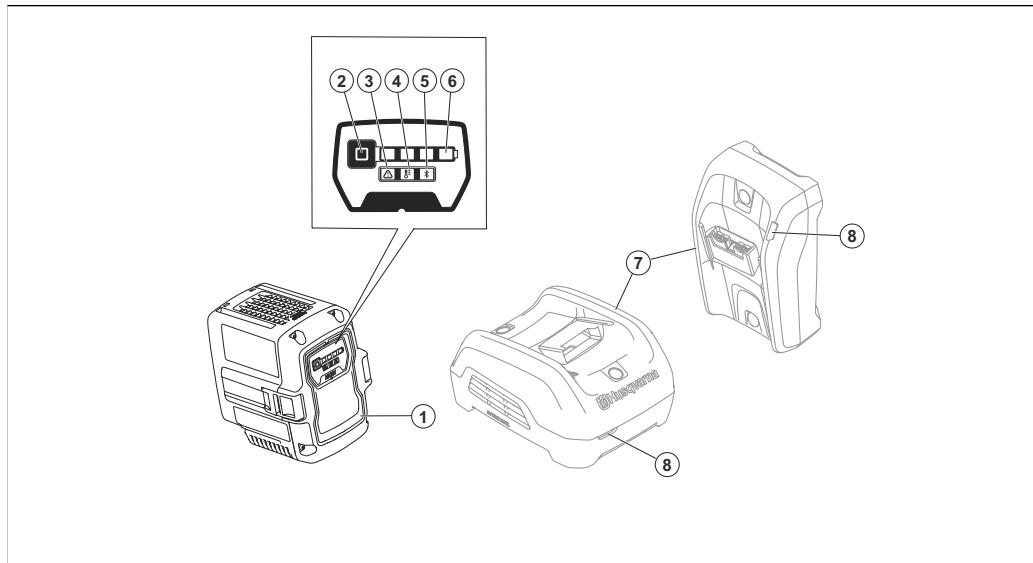
Naudojimo temperatūra	Įkrovimo temperatūra	Laikymo temperatūra
Nuo -10 iki -40 °C / nuo 14 iki 104 °F	Nuo 5 iki 40 °C / nuo 41 iki 104 °F	Nuo 5 iki 25 °C / nuo 41 iki 77 °F

Patvirtinti akumuliatorių įkrovikliai

Lentelė

Akumuliatoriaus įkroviklis	40-C250	40-C80
Išėjimo įtampa, V	36	36
Įvado įtampa, V	100–240	100–240
Dažnis, Hz	50–60	50–60
Galia, W	250	70

Ierīces pārskats



1. Akumulators
2. Uzlādes stāvokļa poga
3. Kļūdas indikators
4. Akumulatora temperatūras indikators
5. Bluetooth® indikators (ja attiecas)
6. Uzlādes stāvokļa indikators
7. Akumulatora lādētājs (piederums)
8. Uzlādes un kļūdas indikators

Simboli uz ierīces



Esiet uzmanīgi un lietojiet ierīci pareizi. Šī ierīce var radīt smagas vai nāvējošas traumas operatoram vai citiem.



Rūpīgi izlasiet šo lietošanas rokasgrāmatu un pirms ierīces lietošanas pārliecinieties, ka izprotat norādījumus.



Ierīce atbilst piemērojamajām EK direktīvām un regulām.



Utilizējiet ierīci piemērotā elektrisko un elektronisko ierīču utilizēšanas uzņēmumā.



Ierīce un tās iepakojums nav sadzīves atkritumi.



Sargiet akumulatoru lādētāju no ūdens un lietus.

Piezīme: Pārējie uz ierīces norādītie simboli/uzlīmes attiecas uz dažu tirdzniecības nozaru prasībām.

Izstrādājuma apraksts

Husqvarna 40-B70, 40-B140 ir pārnēsājams, atkārtoti uzlādējams 36 V litija jonu akumulators Husqvarna, kas paredzēts ar akumulatoru darbināmiem instrumentiem.

Mēs pastāvīgi pilnveidojam savus izstrādājumus, Husqvarna paturam tiesības veikt izmaiņas, piemēram, izstrādājumu konstrukcijā un/vai to izskatā bez iepriekšēja paziņojuma.

Paredzētā lietošana

Šie akumulatori ir paredzēti Husqvarna ar akumulatoru darbināmiem instrumentiem. Izlasiet elektroinstrumenta lietotāja rokasgrāmatu, lai pārliecinātos, ka akumulators ir apstiprināts konkrētajam elektroinstrumentam.

Piezīme: Uz lietošanu var attiekties konkrētas valsts vai vietējie noteikumi. Ievērojiet spēkā esošos noteikumus. Šie akumulatori ir paredzēti

lietošanai ar apstiprinātiem akumulatoru lādētājiem. Skatiet šeit: *Apstiprinātie akumulatoru lādētāji lpp. 141.*

Izstrādājuma bojājumi

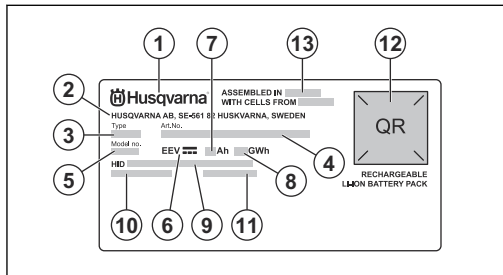
Mēs neatbildam par mūsu izstrādājuma bojājumiem, ja:

- ir veikts nepareizs izstrādājuma remonts;
- izstrādājuma remonts ir veikts, izmantojot detaļas, ko nav nodrošinājis vai apstiprinājis ražotājs;
- izstrādājumam tiek pievienots piederums, ko nav nodrošinājis vai apstiprinājis ražotājs;
- izstrādājuma remonts nav veikts pilnvarotā remontdarbnīcā vai pie pilnvarota speciālista.

Atbalsts

Lai saņemtu atbalstu saistībā ar smalcinātāju, dodieties uz atbalsta sadaļu vietnē , lai piekļūtu norādījumiem, problēmu novēršanas rokasgrāmatām vai izmantotu funkciju Husqvarna pašapkalpošanās palīgs un izstrādājumu asistentu (ja pieejams jūsu reģionā). Lai saņemtu atbalstu saistībā ar smalcinātāju, sazinieties ar Husqvarna, apkopes pakalpojumu nodrošinātāju.

Datu plāksnīte



1. Zīmols
2. Ražotāja adrese
3. Tips
4. Izstrādājuma numurs
5. Modeļa numurs
6. Spriegums
7. Ampērstundas
8. Vatstundas
9. Husqvarna identitāte (HID)
10. Akumulatora elementa tips
11. Sērijas numurs ar ražošanas datumu
12. Skenējams kods
13. Montāžas valsts

Drošības definīcijas

Brīdinājumi, norādes "Uzmanību!" un piezīmes tiek izmantotas, lai izceltu īpaši svarīgas lietošanas rokasgrāmatas daļas.



BRĪDINĀJUMS: Tiek izmantots tad, ja rokasgrāmatā sniegto norādījumu neievērošanas dēļ operatoram vai blakus esošajām personām draud traumas vai nāve.



IEVĒROJIET: Tiek izmantota tad, ja rokasgrāmatā sniegto norādījumu neievērošanas dēļ rodas izstrādājuma, citu materiālu vai blakus esošās teritorijas bojājumu risks.

Piezīme: Tiek izmantota, lai sniegtu plašāku informāciju, kas nepieciešama attiecīgajā situācijā.

Svarīgi drošības norādījumi



BRĪDINĀJUMS: Izlasiet visus drošības brīdinājumus un norādījumus. Neievērojot brīdinājumus un norādījumus, var rasties elektriskās strāvas trieciens, aizdegšanās un/vai smagas traumas.

Piezīme: Saglabājiēt visus brīdinājumus un norādījumus.

- Izmantojiet tikai Husqvarna apstiprinātus akumulatora lādētājus, lai uzlādētu Husqvarna oriģinālos akumulatorus. Akumulatoriem ir šifrēta programmatūra.
- Izmantojiet Husqvarna apstiprinātus akumulatorus kā barošanas avotu tikai paredzētajiem Husqvarna izstrādājumiem. Lai nepieļautu traumu gūšanas risku, akumulatoru nedrīkst izmantot kā citu ierīču barošanas avotu.
- Akumulatoru nedrīkst izjaukt vai remontēt. Visi remontdarbi jāveic tikai apstiprinātam izplatītājam.
- Neglabājiet akumulatoru vietās, kas ir pakļautas tiešai saules gaismai, karstumam vai atklātai liesmai. Akumulators var radīt apdegumus un/vai ķīmiskos apdegumus.
- Nelietojiet bojātu akumulatoru vai akumulatora lādētāju.
- Nepakļaujiet akumulatoru mehāniskiem triecieniem.
- Sargiet akumulatoru no bērniem.
- Uzturiet akumulatoru tīru un sausu.
- Tīriet akumulatora spaiļus ar tīru un sausu drānu, ja tās kļūst netīras.
- Kad akumulators pilnībā uzlādēts, izņemiet to no akumulatora lādētāja.
- Izņemiet akumulatoru no ierīces, ja to nelietosiet vai arī pārvadāsiet.
- Uzglabājiet akumulatorus vietā, kur nav metāla priekšmetu, piemēram, naglu, skrūvju vai rotaslietu.

Lietošana

- Lietojiet un uzglabājiet akumulatoru tikai ieteicamajā temperatūras diapazonā. Skatiet šeit: *ieteicamais temperatūras diapazons lpp. 140*.
- Nospiediet akumulatora uzlādes stāvokļa pogu, lai ieslēgtu akumulatoru pirms lietošanas.
- Pirms akumulatora pirmās izmantošanas reizes tas jāuzlādē.
- Nospiediet akumulatora uzlādes stāvokļa pogu, lai saņemtu informāciju par akumulatora uzlādes stāvokli.

Husqvarna Connect

Husqvarna Connect ir bezmaksas lietotne mobilajai ierīcei. Lietotne Husqvarna Connect nodrošina paplašinātas funkcijas jūsu Husqvarna produktam.

- Paplašināta produkta informācija.
- Informācija par produkta daļām un apkopi un palīdzība ar to.

Papildinformāciju par Husqvarna Connect skatiet vietnē www.husqvarna.com.

Piezīme: Lietotne Husqvarna Connect nav pieejama lejupielādei visos reģionos. Lai iegūtu plašāku informāciju, sazinieties ar apkopes pakalpojumu nodrošinātāju.

Lai sāktu izmantot Husqvarna Connect

1. Lejupielādējiet lietotni Husqvarna Connect savā mobilajā ierīcē.
2. Reģistrējieties Husqvarna Connect lietotnē.
3. Izpildiet Husqvarna Connect lietotnē sniegtos norādījumus, lai pievienotu izstrādājumu.

Piezīme: Lietotne Husqvarna Connect nav pieejama lejupielādei visos reģionos. Lai saņemtu plašāku informāciju, sazinieties ar izplatītāju, kas nodrošina apkopi.

Akumulatora uzlāde

Uzlādējiet akumulatoru pirms tā pirmās lietošanas reizes. Jauns akumulators ir uzlādēts 30% apmērā. Nospiediet akumulatora uzlādes stāvokļa pogu,

lai saņemtu informāciju par akumulatora uzlādes stāvokli. Lietojiet un uzglabājiet akumulatoru tikai ieteicamajā temperatūras diapazonā. Skatiet šeit: *Ieteicamais temperatūras diapazons lpp. 140.*

1. Ievietojiet akumulatoru akumulatora lādētājā. Ja iedegas akumulatora lādētāja uzlādes indikators, akumulators ir pareizi pievienots lādētājam.
2. Akumulators ir pilnībā uzlādēts, kad deg visi uzlādes stāvokļa indikatori uz akumulatora.
3. Izņemiet akumulatoru no akumulatora lādētāja.

Akumulatora uzlādes stāvoklis

Uzlādes stāvokļa indikatori	Akumulatora stāvoklis (uzlādes stāvoklis)
Deg 4 indikatori	Akumulators uzlādēts 76–100 % apmērā.
Deg 3 indikatori	Akumulators uzlādēts 51–75 % apmērā.
Deg 2 indikatori	Akumulators uzlādēts 26–50 % apmērā.
Deg 1 indikators	Akumulatora uzlādēts 11–25 % apmērā.
Mirgo 1 indikators	Akumulators uzlādēts 0–10 % apmērā.

Problēmu novēršana

Pazīmes	Cēlonis	Darbība
Mirgo viens uzlādes stāvokļa indikators. Ierīcēs ar dažām aparātprogrammatūras versijām mirgo arī akumulatora kļūdas indikators.	Akumulators ir tukšs.	Uzlādējiet akumulatoru.
Mirgo akumulatora kļūdas indikators.	Liela noslodze apvienojumā ar ļoti zemu akumulatora temperatūru.	Ļaujiet akumulatoram sasilt. Piemēram, ienesiet to telpās vai darbiniet ierīci ar ļoti mazu ātrumu, līdz akumulators sasilst.
	Akumulators nedarbojas. Ir sasniegts akumulatora darbības diapazona ierobežojums.	Izņemiet akumulatoru no ierīces. Uzgaidiet 5 minūtes. Nospiediet uzlādes stāvokļa pogu.
	Akumulators ir pārāk auksts vai pārāk karsts, lai to lietotu.	Uzglabājiet akumulatoru temperatūrā no -10 °C (14 °F) līdz 40 °C (104 °F). Kad akumulators sasniedz pareizu temperatūru, to var atkal lietot.
	Temperatūras neatbilstība, akumulators ir pārāk auksts vai pārāk karsts, lai to uzlādētu.	Ļaujiet, lai akumulators atdziest, vai ienesiet to telpā, lai sasildītu. Kad akumulators sasniedz pareizu temperatūru, to var atkal uzlādēt. Izmantojiet lādētāju tikai tur, kur temperatūra ir no 5 °C (41 °F) līdz 40 °C (104 °F). Sargiet lādētāju no saules gaismas. Ja kļūme saglabājas, sazinieties ar izplatītāju.
Iedegas akumulatora kļūdas indikators.	Radusies kritiska akumulatora kļūda.	Sazinieties ar Husqvarna izplatītāju, kas nodrošina apkopi.

Transportēšana un uzglabāšana

- Komplektācijā iekļautie litija jonu akumulatori atbilst bīstamo preču normatīvu prasībām.
- Ievērojiet īpašās prasības attiecībā uz iepakojumu un marķējumu komerciālai pārvadāšanai, tostarp prasības, ko nosaka trešās puses un pārvadātāji.
- Pirms pārvadāt izstrādājumu, sazinieties ar bīstamo materiālu pārvadāšanas speciālistu. Ievērojiet visus spēkā esošos konkrētās valsts likumus.
- Kad ievietojat akumulatoru iepakojumā, kontaktus aizlīmējiet ar līmlenti. Stingri ievietojiet akumulatoru iepakojumā, lai izvairītos no bojājumiem un negadījumiem.
- Neglabājiet akumulatoru vietās, kur var rasties statiskā elektrība. Neglabājiet akumulatoru metāla kārbā.
- Novietojiet akumulatoru sausā, siltā un tīrā vietā, piemērotā temperatūrā.
- Lietojiet un uzglabājiet akumulatoru tikai ieteicamajā temperatūras diapazonā. Skatiet šeit: *Ieteicamais temperatūras diapazons lpp. 140.*
- Pirms akumulatoru novietojiet ilgstošai uzglabāšanai, uzlādējiet to par 30-50 %.
- Pirms novietot akumulatoru glabāšanai, noīriet to.

Utilizācija

Simbols norāda, ka izstrādājums nav sadzīves atkritumi. Utilizējiet to, izmantojot elektrisko un elektronisko ierīču savākšanas sistēmu jūsu valstī. Tas veicinās pienācīgu atkritumu apsaimniekošanu ierīču aprites cikla beigās. Lai iegūtu informāciju, sazinieties ar vietējām valsts iestādēm, sadzīves atkritumu pārstrādes pakalpojumu nodrošinātājiem, izplatītāju vai

mazumtirgotāju. Nepareiza utilizācija var radīt iespējamu negatīvu ietekmi uz vidi un cilvēku veselību, jo pastāv bīstamu vielu klātbūtnes risks.



Piezīme: Simbols ir redzams uz izstrādājuma vai tā iepakojuma.

Tehniskie dati

Tehniskos datus skatiet akumulatora datu plāksnītē.

Ieteicamais temperatūras diapazons



IEVĒROJIET: Liela noslodze, kad akumulatora temperatūra ir zemāka par 0 °C (32 °F) var izraisīt īslaicīgu akumulatora kļūdu.



IEVĒROJIET: Lietojiet un uzglabājiet akumulatoru tikai ieteicamajā temperatūras diapazonā. Ja temperatūra nav šajā diapazonā, akumulators nedarbosies pareizi.



IEVĒROJIET: Akumulators neuzlādēsies, ja tā temperatūra nav ieteicamajā temperatūras diapazonā.

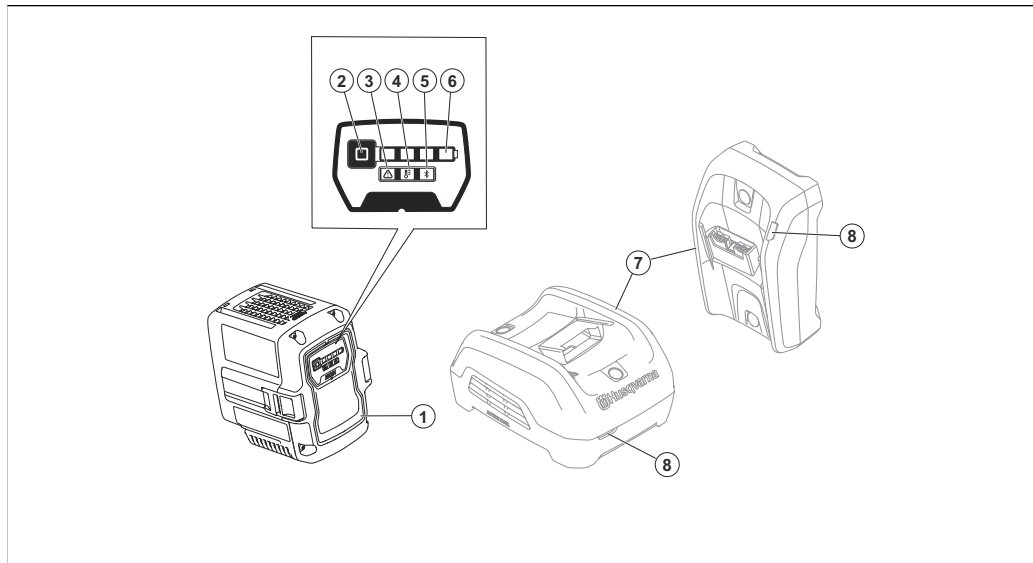
Lietošanas temperatūra	Uzlādes temperatūra	Uzglabāšana temperatūra
-10–40 °C/14–104 °F	5–40 °C/41–104 °F	5–25 °C/41–77 °F

Apstiprinātie akumulatoru lādētāji

Tabula

Akumulatora lādētājs	40-C250	40-C80
Izejas spriegums, V	36	36
Ieejas spriegums, V	100–240	100–240
Frekvence, Hz	50–60	50–60
Jauda, W	250	70

Gambaran keseluruhan produk



1. Bateri
2. Butang keadaan cas
3. Penunjuk ralat
4. Penunjuk suhu bateri
5. Penanda Bluetooth® (jika berkenaan)
6. Penunjuk keadaan cas
7. Pengecas bateri (Aksesori)
8. Penunjuk pengecasan dan ralat

Simbol pada produk



Berhati-hati dan gunakan produk dengan betul. Produk ini boleh menyebabkan kecederaan serius atau kematian kepada pengendali dan orang lain.



Baca manual pengendali dengan teliti dan pastikan bahawa anda memahami arahan penggunaannya sebelum menggunakan produk ini.



Produk ini mematuhi arahan EC dan peraturan yang berkenaan.



Kitar semula produk di lokasi pelupusan yang berkenaan untuk elektrik dan elektronik.



Produk atau pakej produk bukan bahan buangan domestik.



Jauhkan unit daripada air dan hujan.

Nota: Simbol/pelekat lain pada produk merujuk kepada keperluan pensijilan untuk sesetengah bahagian komersial.

Perihalan produk

Husqvarna 40-B70, 40-B140 ialah bateri Li-ion 36 V mudah alih dan boleh dicas semula untuk alat berkuasa bateri Husqvarna.

Sebagai sebahagian daripada proses pembangunan produk berterusan kami, Husqvarna berhak mengubah suai reka bentuk dan/atau rupa produk tanpa memberikan notis.

Tujuan penggunaan

Bateri ini adalah untuk alat berkuasa bateri Husqvarna. Baca manual alat kuasa untuk memastikan bateri diluluskan untuk digunakan dengan alat kuasa tersebut.

Nota: Peraturan negara atau setempat mungkin mengawal penggunaan. Patuhi peraturan yang berkenaan. Bateri ini adalah untuk

digunakan dengan pengecas bateri yang diluluskan. Rujuk *Pengecas bateri yang diluluskan pada halaman 149*.

Kerosakan produk

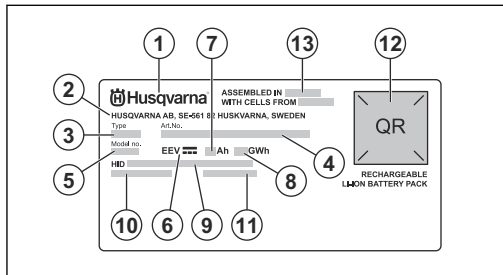
Kami tidak bertanggungjawab untuk kerosakan terhadap produk kami jika:

- produk tidak dibaiki dengan betul.
- produk dibaiki dengan bahagian yang bukan daripada pengilang atau tidak diluluskan oleh pengilang.
- produk mempunyai aksesori yang bukan daripada pengilang atau tidak diluluskan oleh pengilang.
- produk tidak dibaiki di pusat servis yang diluluskan atau oleh pihak berkuasa yang diluluskan.

Sokongan

Untuk sokongan tentang produk, pergi ke bahagian Sokongan pada untuk mengakses arahan, panduan penyelesaian masalah atau untuk menggunakan Layan Diri dan Pembantu Produk Husqvarna (jika tersedia dalam pasaran anda). Untuk sokongan lanjut tentang produk, rujuk wakil pembekal servis Husqvarna anda.

Plat jenis



1. Jenama
2. Alamat pengeluar
3. Jenis
4. Nombor artikel
5. Nombor model
6. Voltan
7. Ampere-jam
8. Watt jam
9. Identiti Husqvarna (HID)
10. Jenis sel bateri
11. Nombor siri dengan tarikh pengeluaran
12. Kod boleh diimbas
13. Negara pemasangan

Takrifan keselamatan

Amaran, awasan dan nota digunakan untuk menunjukkan bahagian yang amat penting dalam manual.



AMARAN: Digunakan jika terdapat risiko kecederaan atau kematian kepada pengendali atau orang sekeliling jika arahan dalam manual tidak dipatuhi.



AWAS: Digunakan jika terdapat kerosakan kepada produk, bahan lain atau kawasan berhampiran jika arahan dalam manual tidak dipatuhi.

Nota: Digunakan untuk memberikan maklumat lanjut yang perlu dalam situasi tertentu.

Arahan keselamatan penting



AMARAN: Baca semua amaran keselamatan dan semua arahan. Kegagalan mematuhi semua amaran dan arahan mungkin menyebabkan kejutan elektrik, kebakaran dan/atau kecederaan serius.

Nota: Simpan semua amaran dan arahan.

- Hanya gunakan pengecas bateri Husqvarna yang diluluskan untuk mengecas bateri asli Husqvarna. Bateri disulitkan dengan perisian.

- Gunakan bateri Husqvarna yang diluluskan sebagai bekalan kuasa untuk produk Husqvarna yang berkenaan sahaja. Untuk mengelakkan kecederaan, jangan gunakan bateri sebagai bekalan kuasa bagi peranti lain.
- Jangan cuba memisahkan bahagian atau membaiki bateri. Semua pembaikan perlu dilakukan oleh penjual yang diluluskan sahaja.
- Jauhi bateri daripada cahaya matahari, haba atau api. Bateri boleh menyebabkan kelecuman dan/atau kelecuman kimia.
- Jangan gunakan bateri atau pengecas bateri yang rosak.
- Jangan sebabkan kejutan mekanikal terhadap bateri.
- Jauhi bateri daripada kanak-kanak.
- Pastikan bateri bersih dan kering.
- Bersihkan terminal bateri dengan kain yang kering dan bersih jika terminal kotor.
- Jangan simpan bateri dalam pengecas bateri apabila bateri dicas sepenuhnya.
- Tanggalkan bateri dari produk apabila anda tidak menggunakannya dan semasa pemindahan.
- Simpan bateri di tempat yang jauh daripada objek logam seperti paku, skru atau barang kemas.

Pengendalian

- Kendalikan dan simpan bateri hanya dalam julat suhu yang disyorkan. Rujuk *Julat suhu yang disyorkan pada halaman 148*.
- Tekan butang keadaan cas untuk memulakan bateri sebelum digunakan.
- Bateri mesti dicas sebelum anda menggunakannya buat kali pertama.
- Tekan butang keadaan cas untuk mendapatkan maklumat keadaan cas bateri.

Husqvarna Connect

Husqvarna Connect merupakan aplikasi percuma untuk peranti mudah alih anda. Aplikasi Husqvarna Connect menyediakan fungsi lanjutan untuk produk Husqvarna anda.

- Maklumat lanjutan produk.
- Maklumat dan bantuan berkaitan alat ganti dan servis.

Untuk maklumat lanjut tentang Husqvarna Connect, rujuk www.husqvarna.com.

Nota: Aplikasi Husqvarna Connect tidak tersedia untuk muat turun di semua pasaran. Rujuk dengan pembekal servis anda untuk maklumat lanjut.

Untuk mula menggunakan Husqvarna Connect

1. Muat turun aplikasi Husqvarna Connect pada peranti mudah alih anda.
2. Daftar dalam aplikasi Husqvarna Connect.
3. Ikut langkah arahan dalam aplikasi Husqvarna Connect untuk menambahkan produk.

Nota: Aplikasi Husqvarna Connect tidak tersedia untuk muat turun di semua pasaran. Rujuk dengan pembekal servis anda untuk maklumat lanjut.

Untuk mengecap bateri

Cas bateri sebelum pengendalian kali pertama. Bateri baru dicas hingga 30%. Tekan butang keadaan cas untuk mendapatkan maklumat keadaan cas bateri. Kendalikan dan simpan bateri hanya dalam julat suhu yang disyorkan. Rujuk *Julat suhu yang disyorkan pada halaman 148*.

1. Masukkan bateri ke dalam pengecas bateri. Apabila penunjuk pengecasan pada pengecas bateri dihidupkan, bateri disambungkan dengan betul kepada pengecas bateri.
2. Bateri dicas sepenuhnya apabila semua penunjuk keadaan cas pada bateri dihidupkan.
3. Keluarkan bateri dari pengecas bateri.

Status pengecasan bateri

Penunjuk keadaan cas	Status bateri (keadaan pengecas)
4 penunjuk hidup	Bateri dicas 76% - 100%.
3 penunjuk hidup	Bateri dicas 51% - 75%.
2 penunjuk hidup	Bateri dicas 26% - 50%.
1 penunjuk hidup	Bateri dicas 11% - 25%.
1 penunjuk berkelip	Bateri dicas 0% - 10%.

Pencarisilapan

Gejala	Punca	Tindakan
Satu penunjuk keadaan cas berkelip. Untuk produk dengan sesetengah versi perisian tegar, penunjuk ralat bateri juga berkelip.	Bateri habis.	Cas bateri.
Penunjuk ralat bateri berkelip.	Beban kerja berat dengan suhu bateri yang sangat rendah.	Menyebabkan bateri menjadi panas. Contohnya, alihkannya ke dalam bangunan atau kendalikkannya pada kelajuan rendah sehingga bateri menjadi panas.
	Bateri tidak beroperasi. Julat operasi bateri berada pada hadnya.	Keluarkan bateri dari produk. Tunggu 5 minit. Tekan butang keadaan cas.
	Bateri terlalu sejuk atau terlalu panas untuk digunakan.	Kekalkan bateri pada suhu sekeliling antara -10°C (14°F) hingga 40°C (104°F). Apabila bateri mencapai suhu yang betul, bateri boleh digunakan sekali lagi.
	Sisihan suhu, bateri terlalu sejuk atau terlalu panas untuk dicas.	Biarkan bateri menyejuk atau memindahkannya ke dalam bangunan untuk memanaskannya. Apabila bateri mencapai suhu yang betul, bateri boleh dicas semula. Pastikan pengecas digunakan apabila suhu sekeliling adalah antara 5°C (41°F) hingga 40°C (104°F). Jauhkan pengecas daripada cahaya matahari. Jika masalah berterusan, rujuk wakil pembekal anda.
Penunjuk ralat bateri dihidupkan.	Bateri mempunyai ralat kritikal.	Rujuk pembekal servis Husqvarna anda.

Pemindahan dan simpanan

- Bateri Li-ion yang dibekalkan mematuhi keperluan Undang-undang Barangan Berbahaya.
- Patuhi keperluan khas pada pakej dan label untuk pengangkutan komersial, termasuk oleh pihak ketiga dan ejen pengangkutan.
- Rujuk orang yang telah melalui latihan khas tentang bahan berbahaya sebelum anda menghantar produk. Patuhi semua peraturan negara yang berkenaan.
- Gunakan pita pada titik sambungan apabila anda memasukkan bateri ke dalam pakej. Pastikan bateri disimpan rapi di dalam pakej untuk mengelakkan kerosakan dan kemalangan.
- Jangan simpan bateri di tempat yang mungkin berlaku elektrik statik. Jangan simpan bateri di dalam kotak logam.
- Letakkan bateri di tempat yang kering, bebas fros dan ruang yang bersih dengan suhu yang betul.
- Kendalikan dan simpan bateri hanya dalam julat suhu yang disyorkan. Rujuk *Julat suhu yang disyorkan pada halaman 148*.
- Cas bateri kepada 30% hingga 50% sebelum anda menyimpan bateri untuk tempoh masa yang panjang.
- Bersihkan bateri sebelum anda meletakkannya dalam storan.

Pembuangan

Simbol berikut bermaksud produk tersebut bukan merupakan bahan buangan domestik. Kitar semula produk melalui sistem pengumpulan tempatan anda untuk peralatan elektrik dan elektronik. Tindakan ini menyumbang kepada pengurusan akhir hayat yang betul bagi bahan buangan. Untuk maklumat, hubungi pihak berkuasa tempatan, perkhidmatan bahan buangan domestik, wakil penjual atau peruncit anda. Pelupusan yang tidak betul mungkin mempunyai kesan negatif pada alam sekitar

dan kesihatan manusia, disebabkan oleh potensi kehadiran bahan yang berbahaya.



Nota: Simbol yang ditunjukkan pada produk atau pakej produk.

Data teknikal

Untuk data teknikal, rujuk kepada plat penarafan pada bateri.

Julat suhu yang disyorkan



AWAS: Beban kerja yang berat apabila suhu bateri kurang daripada 0°C (32°F) boleh menyebabkan ralat bateri sementara.



AWAS: Kendalikan dan simpan bateri hanya dalam julat suhu yang disyorkan. Jika suhu berada di luar julat ini, bateri tidak akan berfungsi dengan betul.



AWAS: Bateri tidak akan dicas jika suhunya berada di luar julat suhu yang disyorkan.

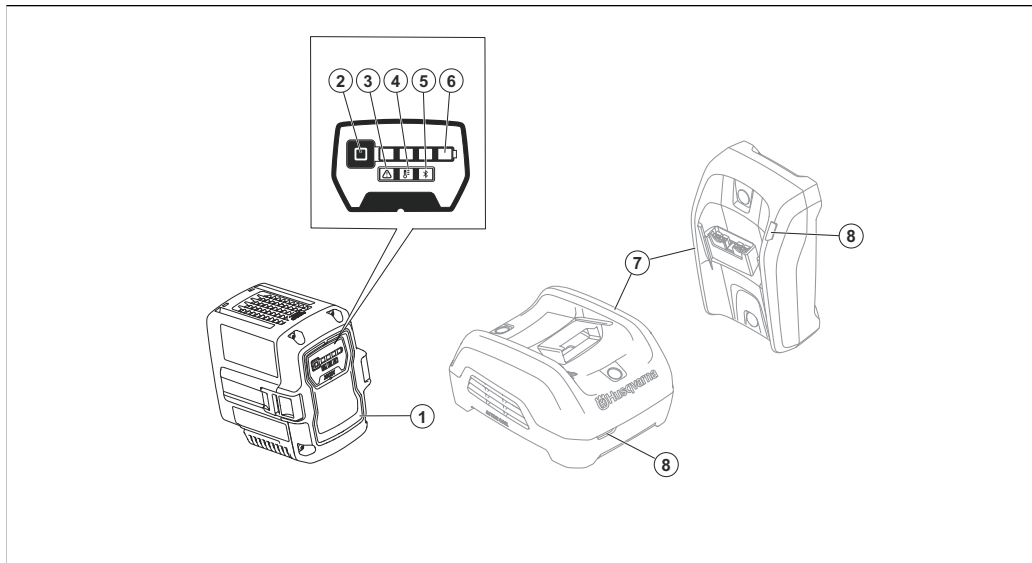
Suhu penggunaan	Suhu pengecasan	Suhu penyimpanan
-10–40 °C / 14–104 °F	5–40 °C / 41–104 °F	5–25 °C / 41–77 °F

Pengecas bateri yang diluluskan

Jadual

Pengecas bateri	40-C250	40-C80
Voltan output, V	36	36
Voltan input, V	100–240	100–240
Frekuensi, Hz	50–60	50–60
Kuasa, W	250	70

Productoverzicht



1. Accu
2. Laadstatusknop
3. Foutindicator
4. Indicator accutemperatuur
5. Bluetooth® indicator (indien van toepassing)
6. Laadstatusindicator
7. Acculader (accessoire)
8. Laad- en foutindicator

Symbolen op het product



Wees voorzichtig en gebruik het product op de juiste manier. Dit product kan ernstig of fataal letsel toebrengen aan de gebruiker of anderen.



Lees de bedieningshandleiding goed door en zorg dat u de instructies hebt begrepen voordat u dit product gaat gebruiken.



Het product voldoet aan de geldende EG-richtlijnen en regelgeving.



Lever het product in bij een geschikte verwijderingslocatie voor elektrische en elektronische apparatuur.



Het product of de verpakking ervan is geen huishoudelijk afval.



Houd het apparaat uit de buurt van water en regen.

Let op: Andere symbolen/stickers op het product hebben betrekking op certificeringseisen voor een aantal commerciële markten.

Productbeschrijving

Husqvarna 40-B70, 40-B140 is een draagbare, oplaadbare li-ion 36 V-accu voor Husqvarna accu-aangedreven gereedschappen.

Husqvarna werkt voortdurend aan het verder ontwikkelen van onze producten en behoudt zich dan ook het recht voor om zonder aankondiging vooraf wijzigingen in het ontwerp en/of uiterlijk van de producten door te voeren.

Beoogd gebruik

Deze accu's zijn bedoeld voor Husqvarna accu-aangedreven gereedschappen. Lees de handleiding van het elektrisch gereedschap door om er zeker van te zijn dat de accu is goedgekeurd voor het elektrische gereedschap.

Let op: Landelijke of lokale wettelijke voorschriften kunnen van toepassing zijn op het gebruik. Houd u aan de geldende regelgeving.

Deze accu's zijn bedoeld voor gebruik met goedgekeurde acculaders. Zie *Goedgekeurde acculaders op pagina 157*.

Schade aan het product

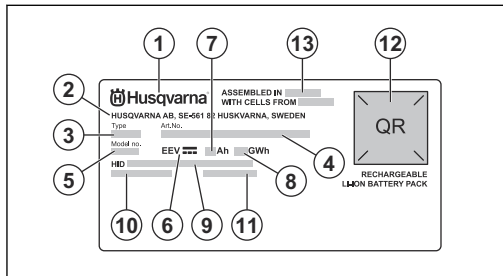
We zijn niet verantwoordelijk voor schade aan ons product als:

- het product niet goed is gerepareerd.
- het product is gerepareerd met onderdelen die niet van de fabrikant afkomstig zijn, of onderdelen die niet zijn goedgekeurd door de fabrikant.
- het product een accessoire bevat dat niet afkomstig is van de fabrikant of niet is goedgekeurd door de fabrikant.
- het product niet is gerepareerd door een erkend servicepunt of door een erkende autoriteit.

Ondersteuning

Voor ondersteuning over het product gaat u naar het gedeelte Ondersteuning op voor instructies, handleidingen voor probleemoplossing of om de Husqvarna Self-service en de Productzoeker te gebruiken (indien beschikbaar in uw markt). Neem contact op met uw Husqvarna-servicedealer voor ondersteuning met betrekking tot het product.

Typeplaatje



1. Merk
2. Adres fabrikant
3. Type
4. Artikelnummer
5. Modelnummer
6. Spanning
7. Ampère-uren
8. Watt-uren
9. Husqvarna-identiteit (HID)
10. Type accucel
11. Serienummer met productiedatum
12. Scanbare code
13. Land van assemblage

Veiligheidsdefinities

Waarschuwingen, voorzorgsmaatregelen en opmerkingen worden gebruikt om te wijzen op belangrijke delen van de handleiding.



WAARSCHUWING: Wordt gebruikt om te wijzen op de kans op ernstig of fataal letsel voor de gebruiker of omstanders wanneer de instructies in de handleiding niet worden gevolgd.



OPGELET: Wordt gebruikt indien er een risico bestaat op schade aan het product en andere eigenschappen of aan de omgeving wanneer de instructies in de handleiding niet worden gevolgd.

Let op: Geven verdere informatie die nodig is in een bepaalde situatie.

Belangrijke veiligheidsinstructies



WAARSCHUWING: Lees alle veiligheidswaarschuwingen en alle instructies. Het niet opvolgen van de waarschuwingen en instructies kan leiden tot elektrische schokken, brand en/of ernstig letsel.

Let op: Bewaar alle waarschuwingen en instructies.

- Gebruik alleen door Husqvarna goedgekeurde acculaders om originele Husqvarna-accu's op te laden. De accu's zijn voorzien van softwarematige encryptie.
- Gebruik uitsluitend accu's die zijn goedgekeurd door Husqvarna als voedingsbron voor de bijbehorende producten van Husqvarna. Gebruik de accu niet als voedingsbron voor andere apparaten, om letsel te voorkomen.
- Probeer de accu niet te demonteren of repareren. Alle reparaties mogen uitsluitend worden uitgevoerd door een erkende dealer.
- Bescherm de accu tegen direct zonlicht, warmte of open vuur. De accu kan brandwonden en/of chemische brandwonden veroorzaken.
- Gebruik geen beschadigde accu of acculader.
- Stel de accu niet bloot aan mechanische schokken.
- Houd de accu buiten het bereik van kinderen.
- Hou de accu schoon en droog.
- Veeg de accupolen schoon met een schone, droge doek als ze vuil worden.
- Verwijder de accu uit de acculader als deze volledig is opgeladen.
- Verwijder de accu uit het product wanneer u het niet gebruikt en tijdens transport.
- Sla accu's op uit de buurt van metalen voorwerpen, bijvoorbeeld spijkers, schroeven en sieraden.

Werking

- Gebruik en bewaar de accu uitsluitend binnen het aanbevolen temperatuurbereik. Zie *Aanbevolen temperatuurbereik op pagina 156*.
- Druk voor gebruik op de laadstatusknop om de accu op te starten.
- De accu moet vóór het eerste gebruik worden opgeladen.
- Druk op de laadstatusknop voor informatie over de laadstatus van de accu.

Husqvarna Connect

Husqvarna Connect is een gratis app voor uw mobiele apparaat. De Husqvarna Connect-app biedt uitgebreide functies voor uw Husqvarna-product.

- Uitgebreide productinformatie.
- Informatie over, en hulp bij, onderdelen en onderhoud van uw product.

Zie www.husqvarna.com voor meer informatie over Husqvarna Connect.

Let op: De Husqvarna Connect-app kan niet in alle markten worden gedownload. Neem voor meer informatie contact op met uw servicedealer.

Husqvarna Connect gebruiken

1. Download de Husqvarna Connect-app op uw mobiele apparaat.
2. Registreer in de Husqvarna Connect-app.
3. Volg de instructies in de Husqvarna Connect-app om het product toe te voegen.

Let op: De Husqvarna Connect-app kan niet in alle markten worden gedownload. Neem voor meer informatie contact op met uw servicedealer.

De accu opladen

Laad de accu voor het eerste gebruik op. Een nieuwe accu is 30% opgeladen. Druk op de laadstatusknop voor informatie over de laadstatus van de accu. Gebruik en bewaar de accu uitsluitend binnen het aanbevolen temperatuurbereik. Zie *Aanbevolen temperatuurbereik op pagina 156*.

1. Plaats de accu in de acculader. Wanneer de laadindicator op de acculader gaat branden, is de accu goed aangesloten op de acculader.
2. De accu is volledig opgeladen wanneer alle laadstatusindicatoren op de accu branden.
3. Haal de accu uit de acculader.

Acculaadstatus

Laadstatusindicators	Accustatus (laadstatus)
4 indicators branden	De accu is 76% - 100% opgeladen.
3 indicators branden	De accu is 51% - 75% opgeladen.
2 indicators branden	De accu is 26% - 50% opgeladen.
1 indicator brandt	De accu is 11% - 25% opgeladen.
1 indicator knippert	De accu is 0% - 10% opgeladen.

Problemen oplossen

Symptomen	Oorzaak	Actie
Een laadstatusindicator knippert. Bij producten met bepaalde firmwareversies knippert de accufoutindicator ook.	De accu is leeg.	Laad de accu op.
De accufoutindicator knippert.	Zware werklast in combinatie met een zeer lage accutemperatuur.	Laat de accu warm worden. Verplaats de accu bijvoorbeeld naar binnen of werk alleen met een lage toerental totdat de accu warm is.
	De accu werkt niet. Het bedrijfsbereik van de accu heeft de limiet bereikt.	Verwijder de accu uit het product. Wacht 5 minuten. Druk op de laadstatusknop.
	De accu is te koud of te heet om te gebruiken.	Houd de accu in een omgevingstemperatuur tussen -10 °C (14 °F) en 40 °C (104 °F). Als de accu de juiste temperatuur heeft, kan deze weer worden gebruikt.
	Temperatuurafwijking, de accu is te koud of te heet om op te laden.	Laat de accu afkoelen of breng deze naar binnen om warm te worden. Als de accu de juiste temperatuur heeft, kan deze weer laden. Gebruik de lader alleen als de omgevingstemperatuur tussen 5°C (41°F) en 40°C (104°F) ligt. Houd de lader uit direct zonlicht. Indien het probleem zich blijft voordoen, neemt u contact op met uw dealer.
De accufoutindicator gaat branden.	De accu heeft een kritieke fout.	Neem contact op met uw Husqvarna servicedealer.

Transport en opbergen

- De meegeleverde Li-ion-accu's voldoen aan de wettelijke vereisten voor gevaarlijke goederen.
- Neem het bijzondere voorschrift op de verpakking en labels voor commercieel transport in acht. Dit geldt ook voor derden en expediteurs.
- Neem contact op met een persoon die gespecialiseerd is op het gebied van gevaarlijke stoffen voordat u het product verzendt. Neem alle van toepassing zijnde nationale voorschriften in acht.
- Breng tape aan over de polen wanneer u de accu in een pakket plaatst. Plaats de accu strak in het pakket om schade en ongevallen te voorkomen.
- Bewaar de accu niet op plaatsen waar statische elektriciteit aanwezig is. Bewaar de accu niet in een metalen kist.
- Plaats de accu in een droge, vorstvrije en schone ruimte met de juiste temperatuur.
- Gebruik en bewaar de accu uitsluitend binnen het aanbevolen temperatuurbereik. Zie *Aanbevolen temperatuurbereik op pagina 156*.
- Laad de accu op tussen de 30% en 50% voorafgaand aan langdurige opslag.
- Maak de accu schoon voordat u deze opslaat.

Afvoer

Het symbool betekent dat het product geen huishoudelijk afval is. Lever het in bij uw lokale inzamelsysteem voor elektrische en elektronische apparatuur. Dit draagt bij aan een goed afvalbeheer aan het einde van de levensduur. Neem contact op met de plaatselijke autoriteiten, de afvalverwerkingsdienst, uw dealer of verkoper voor meer informatie. Onjuiste afvoer kan een potentieel negatief effect hebben op het milieu en

de volksgezondheid vanwege de mogelijke aanwezigheid van gevaarlijke stoffen.



Let op: Het symbool staat op het product of op de verpakking van het product.

Technische gegevens

Raadpleeg het productplaatje op de accu voor technische gegevens.

Aanbevolen temperatuurbereik



OPGELET: Wanneer de accutemperatuur lager is dan 0°C kan een zware werklust een tijdelijke accufout veroorzaken.



OPGELET: Gebruik en bewaar de accu uitsluitend binnen het aanbevolen temperatuurbereik. Als de temperatuur niet binnen dit bereik ligt, werkt de accu niet correct.



OPGELET: De accu wordt niet opgeladen als de temperatuur niet binnen het aanbevolen temperatuurbereik ligt.

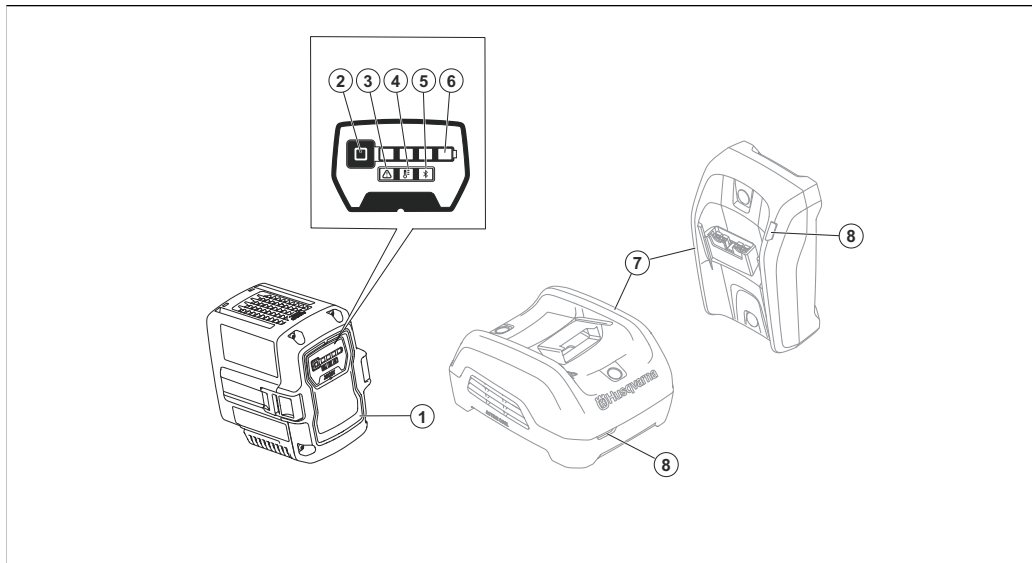
Gebruikstemperatuur	Laadtemperatuur	Opslagtemperatuur
-10–40 °C / 14–104 °F	5–40 °C / 41–104 °F	5–25 °C / 41–77 °F

Goedgekeurde acculaders

Tabel

Acculader	40-C250	40-C80
Uitgangsspanning, V	36	36
Ingangsspanning, V	100-240	100-240
Frequentie, Hz	50-60	50-60
Vermogen, W	250	70

Produktoversikt



1. Batteri
2. Ladestatusknapp
3. Feilindikator
4. Temperaturindikator for batteri
5. Bluetooth®-indikator (hvis aktuelt)
6. Indikator for ladestatus
7. Batterilader (tilbehør)
8. Indikator for lading og feil

Symboler på produktet



Vær forsiktig, og bruk produktet riktig. Dette produktet kan føre til alvorlig personskade eller død for brukeren eller andre.



Les bruksanvisningen nøye, og forsikre deg om at du forstår instruksjonene før du bruker produktet.



Dette produktet samsvarer med gjeldende EF-direktiver og forordninger.



Lever produktet til et godkjent gjenvinningsanlegg for elektrisk og elektronisk utstyr.



Produktet og produktemballasjen er ikke restavfall.



Hold enheten unna vann og regn.

Merk: Øvrige symboler/klistremerker angitt på produktet gjelder sertifiseringskrav for enkelte markeder.

Produktbeskrivelse

Husqvarna 40-B70, 40-B140 er et bærbart, oppladbart 36 V litiumionbatteri for batteridrevne Husqvarna-verktøy.

Husqvarna arbeider stadig med å videreutvikle produktene våre og forbeholder seg derfor retten til å gjøre endringer angående blant annet form og utseende uten varsel.

Bruksområder

Disse batteriene er for batteridrevne Husqvarna-verktøy. Les bruksanvisningen for elektroverktøyet for å sikre at batteriet er godkjent for elektroverktøyet.

Merk: Bruken kan være regulert av nasjonal eller lokal lovgivning. Følg gjeldende forskrifter. Disse batteriene er beregnet for bruk med godkjente batteriladere. Se *Godkjente batteriladere på side 164*.

Skader på produktet

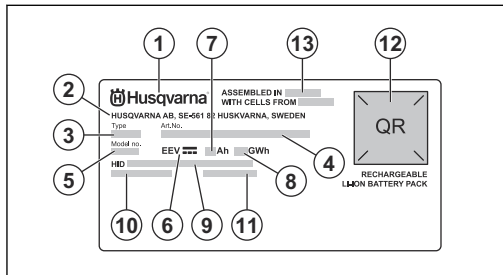
Vi er ikke ansvarlige for skader på produktet vårt hvis:

- produktet er reparert på feil måte
- produktet er reparert med deler som ikke kommer fra produsenten eller som ikke er godkjent av produsenten
- produktet har et tilbehør som ikke kommer fra produsenten eller som ikke er godkjent av produsenten
- produktet ikke er reparert på et godkjent servicesenter eller av en godkjent aktør

Støtte

Hvis du vil ha hjelp med produktet, kan du gå til Støtte-delen på for å få tilgang til instruksjoner og feilsøkningsveiledninger eller bruke Husqvarna Self-Service og produktassistenten (hvis tilgjengelig i markedet ditt). Hvis du ønsker mer støtte for produktet, kan du snakke med Husqvarna-serviceforhandleren din.

Typeskilt



1. Merke
2. Produsentens adresse
3. Type
4. Artikkelnnummer
5. Modellnummer
6. Spenning
7. Amperetimer
8. Wattimer
9. Husqvarna-identitet (HID)
10. Ugyldig celletype
11. Serienummer med produksjonsdato
12. Kode som kan skannes
13. Monteringsland

Sikkerhetsdefinisjoner

Advarsler, oppfordringer og merknader brukes for å understreke spesielt viktige deler av bruksanvisningen.



ADVARSEL: Brukes hvis det er fare for personskade eller død for brukeren eller andre personer om instruksjonene i håndboken ikke følges.



OBS: Brukes hvis det er fare for skade på produktet, annet materiell eller nærliggende områder dersom instruksjonene i håndboken ikke følges.

Merk: Brukes for å gi mer nødvendig informasjon for en spesifikk situasjon.

Viktige sikkerhetsinstruksjoner



ADVARSEL: Les alle sikkerhetsadvarsler og instruksjoner. Hvis du ikke overholder advarslene og instruksjonene, kan dette føre til elektrisk støt, brann og/eller alvorlig personskade.

Merk: Ta vare på alle advarsler og instruksjoner.

- Bruk bare Husqvarna-godkjente batteriladere for å lade originale Husqvarna-batterier. Batteriene er programvarekryptert.

- Bruk bare batterier som er godkjent av Husqvarna som strømforsyning for de tilknyttede Husqvarna-produktene. For å unngå personsaker må du ikke bruke batteriet som strømforsyning for andre enheter.
- Ikke prøv å demontere eller reparere batteriet. Alle reparasjoner skal utføres av en godkjent forhandler.
- Hold batteriet unna sollys, varme og åpen ild. Batteriet kan forårsake forbrenninger og/eller kjemiske forbrenninger.
- Ikke bruk defekte eller skadede batterier eller batteriladere.
- Ikke utsett batteriet for mekanisk støt.
- Oppbevar batteriet utilgjengelig for barn.
- Hold batteriet rent og tørt.
- Tørk av batteripolene med en tørr, ren klut hvis de blir skitne.
- Ta batteriet ut av batteriladere når det er fulladet.
- Ta batteriet ut av produktet når du ikke bruker det, og under transport.
- Oppbevar batteriene unna metallgjenstander, for eksempel spikre, skruer og smykker.

Bruk

- Bruk og oppbevar batteriet bare i det anbefalte temperaturområdet. se *Anbefalt temperaturområde på side 164*.
- Trykk på batteristatusknappen for å starte batteriet før bruk.
- Batteriet må lades før første gangs bruk.
- Trykk på batteristatusknappen for å få informasjon om batteriets ladestatus.

Husqvarna Connect

Husqvarna Connect er en kostnadsfri app for mobilenheten din. Husqvarna Connect-appen gir utvidede funksjoner for Husqvarna-produktet ditt.

- utvidet produktinformasjon
- informasjon om og hjelp med produktdele og service

Hvis du vil ha mer informasjon om Husqvarna Connect, kan du se www.husqvarna.com.

Merk: Husqvarna Connect-appen er ikke tilgjengelig for nedlasting i alle markeder. Kontakt serviceforhandleren din for mer informasjon.

Slik begynner du å bruke Husqvarna Connect

1. Last ned Husqvarna Connect-appen på mobilenheten din.
2. Utfør registrering i Husqvarna Connect-appen.
3. Følg instruksjonene i Husqvarna Connect-appen for å legge til produktet.

Merk: Husqvarna Connect-appen er ikke tilgjengelig for nedlasting i alle markeder. Kontakt serviceforhandleren din for mer informasjon.

Slik lader du batteriet

Lad batteriet før første gangs bruk. Et nytt batteri er ladet til 30 %. Trykk på batteristatusknappen for å få informasjon om batteriets ladestatus. Bruk

Feilsøking

Symptomer	Årsak	Tiltak
Én indikator for ladestatus blinker. For produkter med enkelte fastvareversjoner blinker også batterifeilindikatoren.	Batteriet er utladet.	Lad batteriet.

og oppbevar batteriet bare i det anbefalte temperaturområdet. Se *Anbefalt temperaturområde på side 164*.

1. Sett batteriet i batteriladeren. Når ladeindikatoren på batteriladeren tennes, er batteriet riktig koblet til batteriladeren.
2. Batteriet er fulladet når alle ladeindikatorene på batteriet lyser.
3. Fjern batteriet fra batteriladeren.

Batteriladestatus

Indikatorer for ladestatus	Batteristatus (ladestatus)
Fire indikatorer lyser	Batteriet er 76–100 % ladet.
Tre indikatorer lyser	Batteriet er 51–75 % ladet.
To indikatorer lyser	Batteriet er 26–50 % ladet.
Én indikator lyser	Batteriet er 11–25 % ladet.
Én indikator blinker	Batteriet er 0–10 % ladet.

Symptomer	Årsak	Tiltak
Batterifeilindikatoren blinker.	Stor belastning i kombinasjon med svært lav batteritemperatur.	Varm opp batteriet. Du kan for eksempel flytte det innendørs eller bruke det ved lav hastighet til det er varmt.
	Batteriet fungerer ikke. Batteriets driftsområde er på grensen.	Fjern batteriet fra produktet. Vent i 5 minutter. Trykk på ladestatusknappen.
	Batteriet er for kaldt eller for varmt for bruk.	Oppbevar batteriet i omgivelsestemperaturer mellom -10°C (14°F) og 40°C (104°F). Når batteriet har riktig temperatur, kan det brukes igjen.
	Temperaturavvik: Batteriet er for kaldt eller for varmt for lading.	La batteriet avkjøles, eller ta det med innendørs for å varme det opp. Når batteriet har riktig temperatur, kan det lades igjen. Bare lad batteriet i omgivelsestemperaturer mellom 5°C (41°F) og 40°C (104°F). Laderen må holdes unna sollys. Hvis problemet vedvarer, må du ta kontakt med forhandleren.
Batterifeilindikatoren tennes.	Batteriet har en kritisk feil.	Ta kontakt med Husqvarna-serviceforhandleren din.

Transport og oppbevaring

- De medfølgende litiumionbatteriene samsvarer med kravene i loven om farlige varer.
- Følg de spesifikke kravene på emballasje og etiketter for kommersiell transport, inkludert de fra tredjeparter og fraktleverandører.
- Snakk med en person med spesiell opplæring i farlige materialer før du sender produktet. Følg alle gjeldende nasjonale forskrifter.
- Bruk tape på kontaktene når du plasserer batteriet i en pakke. Pakk batteriet stramt for å unngå skade og uhell.
- Batteriet må ikke oppbevares på steder der det kan forekomme statisk elektrisitet. Ikke oppbevar batteriet i en metallkasse.
- Plasser batteriet på et tørt, frostfritt og rent sted med riktig temperatur.
- Bruk og oppbevar batteriet bare i det anbefalte temperaturområdet. Se *Anbefalt temperaturområde på side 164*.
- Lad opp batteriet til 30–50 % før du setter det til oppbevaring i lange perioder.

- Rengjør batteriet før du setter det til oppbevaring.

Kassering

Symbolet indikerer at produktet ikke er husholdningsavfall. Lever produktet til gjenvinning ved hjelp av det lokale innsamlingssystemet for elektrisk og elektronisk utstyr. Dette bidrar til riktig avfallshåndtering ved slutten av levetiden. Kontakt lokale myndigheter, tjenester for husholdningsavfall, forhandleren eller utsalgsstedet for informasjon. Feil avhending kan ha en potensiell negativ effekt på miljøet og menneskers helse på grunn av farlige stoffer.



Merk: Symbolet vises på produktet eller produktets emballasje.

Tekniske data

For tekniske data kan du se typeskiltet på batteriet.

Godkjente batteriladere

Tabell

Batterilader	40-C250	40-C80
Utgangsspenning, V	36	36

Anbefalt temperaturområde



OBS: Stor belastning når batteritemperaturen er lavere enn 0 °C (32 °F), kan føre til midlertidig batterifeil.



OBS: Bruk og oppbevar batteriet bare i det anbefalte temperaturområdet. Hvis temperaturen ikke er innenfor dette området, fungerer ikke batteriet som det skal.

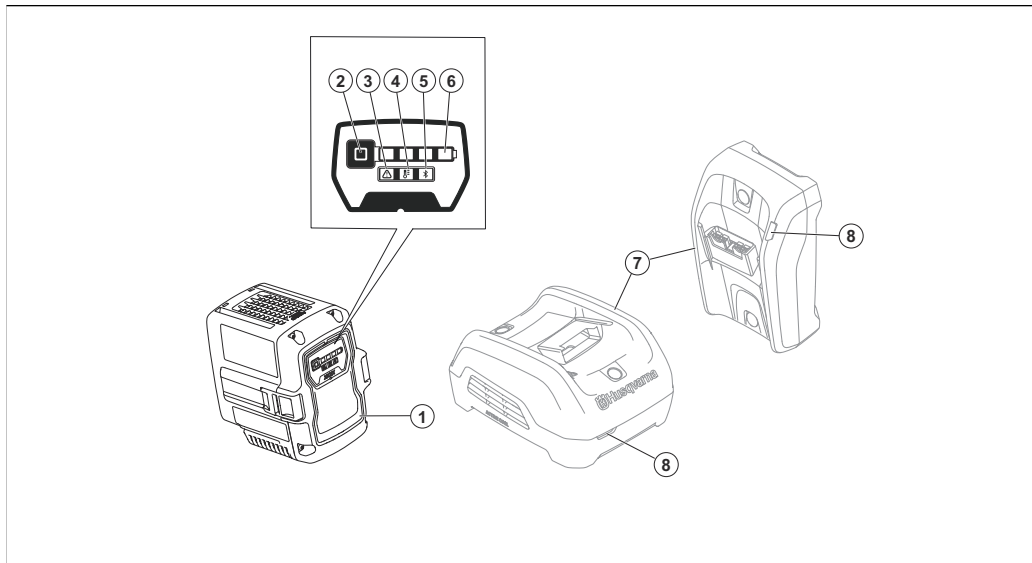


OBS: Batteriet lades bare hvis temperaturen er innenfor det anbefalte temperaturområdet.

Brukstemperatur	Ladetemperatur	Oppbevaringstemperatur
-10-40 °C / 14-104 °F	5-40 °C / 41-104 °F	5-25 °C / 41-77 °F

Batterilader	40-C250	40-C80
Inngangsspenning, V	100–240	100–240
Frekvens, Hz	50–60	50–60
Effekt, W	250	70

Przegląd produktu



1. Akumulator
2. Przycisk poziomu naładowania
3. Wskaźnik błędu
4. Wskaźnik temperatury akumulatora
5. Wskaźnik Bluetooth® (jeśli dotyczy)
6. Wskaźnik poziomu naładowania
7. Ładowarka (akcesorium)
8. Ładowanie i wskaźnik błędu

Symbole znajdujące się na produkcie



Należy zachować ostrożność i prawidłowo korzystać z produktu. Produkt może spowodować poważne obrażenia ciała lub śmierć operatora lub innych osób.



Przed użyciem produktu należy dokładnie i ze zrozumieniem przeczytać instrukcję obsługi.



Produkt jest zgodny z odpowiednimi dyrektywami i przepisami UE.



Należy poddać produkt recyklingowi we właściwym punkcie zbiórki sprzętu elektrycznego i elektronicznego.



Tego produktu ani opakowania nie można traktować jak odpadów domowych.



Należy chronić urządzenie przed działaniem wody i deszczu.

Uwaga: Pozostałe symbole/naklejki samoprzylepne umieszczone na produkcie dotyczą wymogów związanych z certyfikatami w niektórych obszarach komercyjnych.

Opis produktu

Husqvarna 40-B70, 40-B140 to przenośny akumulator litowo-jonowy 36 V do narzędzi akumulatorowych Husqvarna.

W ramach procesu ciągłego rozwoju produktów Husqvarna zastrzega sobie prawo do wprowadzania zmian w konstrukcji i/lub wyglądzie produktów bez uprzedniego powiadomienia.

Przeznaczenie

Akumulatory te są przeznaczone do narzędzi akumulatorowych Husqvarna. Należy zapoznać się z instrukcją obsługi narzędzia elektrycznego, by upewnić się, że akumulator jest zatwierdzony do użytku z narzędziem.

Uwaga: Użytkowanie mogą regulować przepisy państwowe lub lokalne. Przestrzegać obowiązujących przepisów. Akumulatory te są

przeznaczone do użytku z zatwierdzonymi ładowarkami. Patrz *Zatwierdzone ładowarki na stronie 173*.

Uszkodzenie produktu

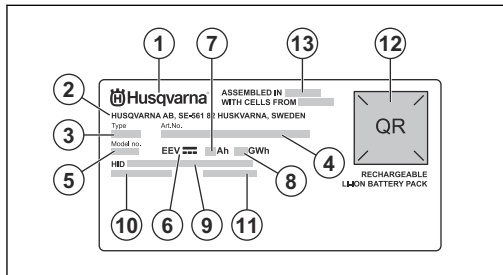
Nie odpowiadamy za uszkodzenia naszego produktu, w przypadku gdy:

- produkt jest nieprawidłowo naprawiany.
- produkt jest naprawiany przy użyciu części niepochodzących od producenta lub niezatwierdzonych przez producenta.
- produkt jest wyposażony w akcesoria nie pochodzące od producenta lub niezatwierdzone przez producenta.
- produkt nie jest naprawiany w autoryzowanym centrum serwisowym lub przez autoryzowaną placówkę.

Wsparcie

W celu uzyskania pomocy technicznej dotyczącej produktu należy przejść do sekcji Wsparcie na , aby uzyskać dostęp do instrukcji oraz przewodników rozwiązywania problemów lub skorzystać z usługi Self-Service Husqvarna i asystenta produktu (jeśli jest dostępny na danym rynku). Dodatkową pomoc techniczną dotyczącą produktu można uzyskać w swoim punkcie serwisowym Husqvarna.

Tabliczka znamionowa



1. Marka
2. Adres producenta
3. Typ
4. Numer produktu
5. Numer modelu
6. Napięcie
7. Amperogodziny
8. Watogodziny
9. Identyfikator Husqvarna (HID)
10. Typ ogniwa akumulatora
11. Numer seryjny z datą produkcji
12. Kod do przeskanowania
13. Kraj montażu

Definicje dotyczące bezpieczeństwa

Ostrzeżenia, uwagi i informacje są używane do zwrócenia uwagi na szczególnie ważne sekcje instrukcji obsługi.



OSTRZEŻENIE: Stosują się, gdy istnieje ryzyko poważnych obrażeń lub śmierci operatora albo osób postronnych w wyniku nieprzestrzegania instrukcji obsługi.



UWAGA: Jest używane, gdy istnieje ryzyko uszkodzenia materiałów lub urządzenia w wyniku nieprzestrzegania instrukcji obsługi.

Uwaga: Stosują się, aby przekazać więcej informacji, które są przydatne w danej sytuacji.

Ważne wskazówki bezpieczeństwa



OSTRZEŻENIE: Należy dokładnie przeczytać wszystkie ostrzeżenia dotyczące bezpieczeństwa i instrukcje. Niezastosowanie się do ostrzeżeń i instrukcji może spowodować porażenie prądem, pożar i/lub poważne obrażenia.

Uwaga: Należy zachować wszystkie ostrzeżenia i instrukcje.

- Do ładowania oryginalnych akumulatorów Husqvarna należy używać wyłącznie zatwierdzonych ładowarek Husqvarna. Akumulatory są zabezpieczone szyfrem programowym.
- Jako źródła zasilania do powiązanych produktów Husqvarna należy używać wyłącznie akumulatorów zatwierdzonych przez Husqvarna. Aby uniknąć obrażeń, nie należy używać akumulatora jako źródła zasilania innych produktów.
- Nie należy podejmować prób rozmontowania lub naprawy akumulatora. Wszystkie naprawy muszą być wykonywane wyłącznie przez autoryzowanego dealera.
- Chronić akumulator przed bezpośrednim działaniem promieni słonecznych, wysoką temperaturą i otwartym płomieniem. Akumulator może spowodować oparzenia i/lub oparzenia chemiczne.
- Nie należy używać uszkodzonego akumulatora ani uszkodzonej ładowarki.
- Akumulator należy chronić przed uszkodzeniami mechanicznymi.
- Przechowywać akumulator z dala od dzieci.
- Akumulator powinien być czysty i suchy.
- W przypadku zabrudzenia styków akumulatorów wyczyścić je czystą, suchą szmatką.
- Po pełnym naładowaniu akumulatora nie należy przechowywać go w ładowarce.
- Należy wyjąć akumulator z produktu na czas jego transportu i w czasie, gdy nie jest on używany.
- Przechowywać akumulatory z dala od metalowych przedmiotów, takich jak gwoździe, śruby czy biżuteria.

Działanie

- Akumulator należy użytkować i przechowywać wyłącznie w zalecanym zakresie temperatur. Patrz *Zalecany zakres temperatur na stronie 173*.

- Przed użyciem nacisnąć przycisk stanu naładowania akumulatora, by uruchomić akumulator.
- Przed pierwszym użyciem akumulator należy go naładować.
- Aby uzyskać informacje o stanie naładowania akumulatora, należy nacisnąć przycisk stanu naładowania akumulatora.

Husqvarna Connect

Husqvarna Connect to darmowa aplikacja na urządzenia mobilne. Aplikacja Husqvarna Connect zapewnia dodatkowe funkcje dla produktu Husqvarna.

- Szczegółowe informacje dotyczące produktu.
- Informacje dotyczące produktu oraz pomoc w wyborze części i konserwacji.

Aby uzyskać więcej informacji na temat Husqvarna Connect, patrz www.husqvarna.com.

Uwaga: Aplikacja Husqvarna Connect nie jest dostępna do pobrania na wszystkich rynkach. Dodatkowe informacje można uzyskać w centrum serwisowym.

Rozpoczęcie użytkowania Husqvarna Connect

1. Pobrać aplikację Husqvarna Connect na urządzeniu przenośnym.
2. Łączenie w aplikacji Husqvarna Connect.
3. Wykonać instrukcje wyświetlane w aplikacji Husqvarna Connect, aby dodać produkt.

Uwaga: Aplikacja Husqvarna Connect nie jest dostępna do pobrania na wszystkich rynkach. Dodatkowe informacje można uzyskać w punkcie serwisowym.

Ładowanie akumulatora

Naładować akumulator przed pierwszym użyciem. Nowy akumulator jest naładowany do poziomu 30%. Aby uzyskać informacje o stanie naładowania akumulatora, należy nacisnąć przycisk stanu naładowania akumulatora. Akumulator należy użytkować i przechowywać wyłącznie w zalecanym zakresie temperatur. Patrz *Zalecany zakres temperatur na stronie 173*.

1. Włożyć akumulator do ładowarki. Włączenie się wskaźnika ładowania na ładowarce sygnalizuje, że akumulator podłączono do ładowarki w prawidłowy sposób.
2. Kiedy akumulator jest całkowicie naładowany, włączają się na nim wszystkie wskaźniki stanu naładowania.
3. Akumulator należy wyjąć z ładowarki.

Stan ładowania akumulatora

Wskaźniki poziomu naładowania	Stan akumulatora (stan naładowania)
4 wskaźniki są włączone	Poziom naładowania akumulatora wynosi 76–100%.
3 wskaźniki są włączone	Poziom naładowania akumulatora wynosi 51–75%.
2 wskaźniki są włączone	Poziom naładowania akumulatora wynosi 26–50%.
1 wskaźnik jest włączony	Poziom naładowania akumulatora wynosi 11–25%.
1 wskaźnik miga	Poziom naładowania akumulatora wynosi 0–10%.

Rozwiązywanie problemów

Objawy	Przyczyna	Postępowanie
Jeden wskaźnik stanu naładowania miga. W przypadku produktów z niektórymi wersjami oprogramowania sprzętowego miga również wskaźnik błędu akumulatora.	Akumulator rozładowany.	Naładować akumulator.
Miga wskaźnik błędu akumulatora.	Duże obciążenie w połączeniu z bardzo niską temperaturą akumulatora.	Rozgrzać akumulator. Można np. przenieść akumulator do pomieszczenia lub pracować z małą prędkością, aż się rozgrzeje.
	Akumulator nie działa. Zakres roboczy akumulatora osiągnął swój limit.	Wyjąć akumulator z urządzenia. Odczekać 5 minut. Nacisnąć przycisk poziomu naładowania.
	Akumulator jest za zimny lub za gorący, aby można było go używać.	Akumulator można użytkować w temperaturze otoczenia od -10°C (14°F) do 40°C (104°F). Gdy akumulator odzyska właściwą temperaturę, będzie mógł być ponownie używany.
	Nieprawidłowa temperatura – akumulator jest za zimny lub za gorący, aby można było go ładować.	Należy poczekać aż akumulator ostygnie, lub umieścić w pomieszczeniu celem jego ogrzania. Gdy akumulator odzyska właściwą temperaturę, będzie mógł być ponownie ładowany. Ładowarki należy używać jedynie w zakresie temperatur otoczenia wynoszącym od 5°C (41°F) do 40°C (104°F). Nie należy wystawiać ładowarki na działanie promieni słonecznych. Jeśli problem nie ustępuje, należy skontaktować się z dilerem.

Objawy	Przyczyna	Postępowanie
Włącza się wskaźnik błędu akumulatora.	Wystąpił błąd krytyczny akumulatora.	Zwrócić się do punktu serwisowego Husqvarna.

Transport i przechowywanie

- Doładowane akumulatory litowo-jonowe są zgodne z przepisami dotyczącymi towarów niebezpiecznych.
- Należy przestrzegać specjalnych zaleceń podanych na opakowaniu i etykietach dotyczących komercyjnych usług transportowych, także tych świadczonych przez inne firmy oraz spedytorów.
- Przed wysłaniem produktu należy porozmawiać z osobą przeszkoloną w zakresie materiałów niebezpiecznych. Przestrzegać wszystkich przepisów krajowych, które mają zastosowanie.
- Podczas umieszczania akumulatora w opakowaniu zabezpieczyć styki taśmą. Zapakować akumulator tak, aby ściśle przylegał do opakowania; pozwoli to zapobiec jego uszkodzeniu oraz innym niepożądanym zdarzeniom.
- Nie przechowywać akumulatora w miejscu, gdzie może występować prąd statyczny. Nie przechowywać akumulatora w metalowym pojemniku.
- Umieścić akumulator w suchym, nienarażonym na mróz i czystym miejscu, w którym panuje odpowiednia temperatura.
- Akumulator należy użytkować i przechowywać wyłącznie w zalecanych zakresie temperatur. Patrz *Zalecany zakres temperatur na stronie 173*.
- Naładować akumulator od 30% do 50% przed dłuższym okresem jego przechowywania.
- Przed dłuższym okresem przechowywania akumulator należy wyczyścić.

Utylizacja

Symbol ten oznacza, że produkt nie stanowi odpadu gospodarczego. Należy poddać go recyklingowi za pośrednictwem lokalnego systemu zbiórki sprzętu elektrycznego i elektronicznego. Pozwala to na prawidłowego zarządzanie urządzeniem, które osiągnęło koniec okresu eksploatacji. W celu uzyskania informacji należy skontaktować się z lokalnymi władzami, służbami zajmującymi się odpadami komunalnymi, dilerem lub sprzedawcą Husqvarna. Nieprawidłowa utylizacja może mieć negatywny wpływ na środowisko i zdrowie ludzi ze względu na potencjalną obecność substancji niebezpiecznych.



Uwaga: symbol widoczny jest na urządzeniu lub opakowaniu produktu.

Dane techniczne

Dane techniczne znajdują się na tabliczce znamionowej akumulatora.

Zalecany zakres temperatur



UWAGA: Duże obciążenie przy temperaturze akumulatora poniżej 0°C (32°F) może spowodować tymczasową awarię akumulatora.



UWAGA: Akumulator należy użytkować i przechowywać wyłącznie w zalecanych zakresie temperatur.

Jeśli temperatura nie mieści się w tym zakresie, akumulator nie będzie działał prawidłowo.



UWAGA: Akumulator nie ładuje się, jeśli jego temperatura nie mieści się w zalecanych zakresie temperatur.

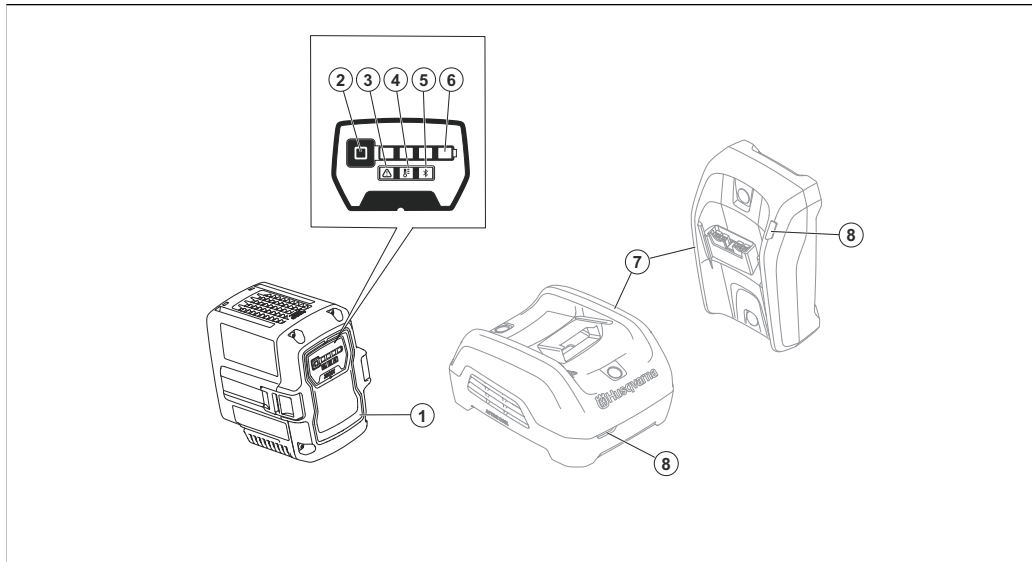
Temperatura użytkowania	Temperatura ładowania	Temperatura przechowywania
-10–40 °C / 14–104 °F	5–40 °C / 41–104 °F.	5–25 °C / 41–77 °F.

Zatwierdzone ładowarki

Tabela

Ładowarka	40-C250	40-C80
Napięcie wyjściowe, V	36	36
Napięcie wejściowe, V	100–240	100–240
Częstotliwość, Hz	50–60	50–60
Moc, W	250	70

Vista geral do produto



1. Bateria
2. Botão do estado de carga
3. Indicador de erro
4. Indicador de temperatura da bateria
5. Indicador Bluetooth® (se aplicável)
6. Indicador do estado de carga
7. Carregador de bateria (acessório)
8. Indicador de carregamento e de erro

Símbolos no produto



Tenha cuidado e utilize o produto corretamente. Este produto pode provocar ferimentos graves ou a morte do utilizador ou de terceiros.



Leia o manual do utilizador com atenção e certifique-se de que compreende as instruções antes de utilizar este produto.



O produto está em conformidade com as diretivas e regulamentos aplicáveis da CE.



Recicle o produto numa localização de eliminação aplicável para equipamentos elétricos e eletrónicos.



O produto ou a respetiva embalagem não são resíduos domésticos.



Mantenha a unidade afastada de água e da chuva.

Nota: outros símbolos/autocolantes existentes no produto dizem respeito a requisitos para homologação em algumas áreas comerciais.

Descrição do produto

A Husqvarna 40-B70, 40-B140 é uma bateria portátil recarregável de íões de lítio de 36 V para ferramentas Husqvarna a bateria.

No âmbito do nosso processo contínuo de desenvolvimento de produtos, a Husqvarna reserva-se o direito de modificar o design e/ou o aspeto dos mesmos sem aviso prévio.

Finalidade

Estas baterias destinam-se a ferramentas Husqvarna a bateria. Leia o manual da ferramenta elétrica para garantir que a bateria é compatível com a ferramenta.

Nota: A utilização pode estar sujeita a regulamentos nacionais ou locais. Respeite os regulamentos aplicáveis. Estas baterias devem ser

utilizadas com carregadores de bateria aprovados. Consulte *Carregadores de bateria aprovados na página 181*.

Danos no produto

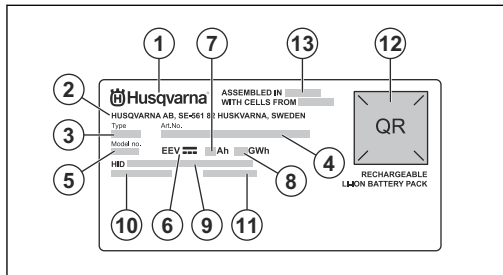
Não somos responsáveis por danos no nosso produto se:

- o produto tiver sido incorretamente reparado.
- o produto tiver sido reparado com peças que não sejam do fabricante ou que não sejam aprovadas pelo fabricante.
- o produto tiver um acessório que não seja do fabricante ou que não seja aprovado pelo fabricante.
- o produto não tiver sido reparado por um centro de assistência autorizado ou por uma autoridade aprovada.

Assistência

Para obter assistência sobre o produto, aceda à secção Assistência em para aceder a instruções, guias de resolução de problemas ou para utilizar o Self-Service da Husqvarna e o Assistente de produtos (se disponível no seu mercado). Para obter assistência adicional relativamente ao produto, contacte o seu distribuidor com assistência técnica da Husqvarna.

Etiqueta de tipo



1. Marca
2. Endereço do fabricante
3. Tipo
4. Número do artigo
5. Número do modelo
6. Tensão
7. Amperes-horas
8. Watt-horas
9. Identificação Husqvarna (HID)
10. Tipo de célula de bateria
11. Número de série com data de fabrico
12. Código para leitura
13. País de montagem

Definições de segurança

Os avisos, as precauções e as notas são utilizados para indicar partes especialmente importantes do manual.



ATENÇÃO: utilizado no caso de existir risco de ferimento ou morte para o utilizador ou transeuntes, se não forem respeitadas as instruções do manual.



CUIDADO: utilizado se existir risco de danos para o produto, para outros materiais ou para a área adjacente, se não forem respeitadas as instruções do manual.

Nota: utilizado para disponibilizar informações adicionais necessárias numa determinada situação.

Instruções de segurança importantes



ATENÇÃO: Leia todos os avisos de segurança e todas as instruções. O incumprimento dos avisos e das instruções poderá resultar em choques elétricos, incêndios e/ou ferimentos graves.

Nota: guarde todas as instruções e avisos.

- Utilize apenas carregadores de bateria aprovados da Husqvarna para carregar baterias Husqvarna originais. As baterias contêm software encriptado.
- Utilize baterias aprovadas da Husqvarna como fonte de alimentação apenas para os produtos Husqvarna relacionados. Para evitar ferimentos, não utilize a bateria como fonte de alimentação para outros dispositivos.
- Não tente desmontar ou reparar a bateria. Todas as reparações devem ser efetuadas apenas por um distribuidor aprovado.
- Mantenha a bateria afastada da luz solar, de calor ou de chamas abertas. A bateria pode causar queimaduras e/ou queimaduras químicas.
- Não utilize uma bateria ou um carregador de bateria danificados.
- Não provoque um choque mecânico na bateria.
- Mantenha as baterias afastadas de crianças.
- Mantenha a bateria limpa e seca.
- Limpe os terminais da bateria com um pano seco e limpo caso se sujeem.
- Não mantenha a bateria no respetivo carregador quando esta estiver totalmente carregada.
- Remova a bateria do produto quando não estiver em utilização e durante o transporte.
- Mantenha as baterias armazenadas afastadas de objetos metálicos como, por exemplo, pregos, parafusos ou joias.

Funcionamento

- Utilize e armazene a bateria apenas dentro do intervalo de temperatura recomendado. Consulte *Intervalo de temperatura recomendado na página 180*.
- Prima o botão de estado de carga para ligar a bateria antes da utilização.

- A bateria tem de ser carregada antes da primeira utilização.
- Prima o botão de estado de carga para obter informações sobre o estado de carga da bateria.

Husqvarna Connect

A Husqvarna Connect é uma aplicação gratuita para o seu dispositivo móvel. A aplicação Husqvarna Connect disponibiliza funções alargadas para o seu produto Husqvarna.

- Informações alargadas sobre o produto.
- Informações sobre, e ajuda relacionada com peças e manutenção do produto.

Para obter mais informações sobre o Husqvarna Connect, consulte www.husqvarna.com.

Nota: A aplicação Husqvarna Connect não está disponível para transferência em todos os mercados. Para mais informações, contacte o distribuidor com assistência técnica.

Começar a utilizar o Husqvarna Connect

1. Transfira a aplicação Husqvarna Connect para o seu dispositivo móvel.
2. Registe-se na aplicação Husqvarna Connect.
3. Siga os passos das instruções na aplicação Husqvarna Connect para adicionar o produto.

Nota: A aplicação Husqvarna Connect não está disponível para transferência em todos os mercados. Para mais informações, contacte o distribuidor com assistência técnica.

Carregar a bateria

Carregue a bateria antes da primeira utilização. Uma bateria nova encontra-se carregada a 30%. Prima o botão de estado de carga para obter informações sobre o estado de carga da bateria. Utilize e armazene a bateria apenas dentro do intervalo de temperatura recomendado. Consulte *Intervalo de temperatura recomendado na página 180*.

1. Coloque a bateria no carregador da bateria. Quando o indicador de carregamento do carregador da bateria se acende, a bateria está ligada corretamente ao respetivo carregador.
2. A bateria está totalmente carregada quando todos os indicadores de estado de carga da bateria estiverem acesos.
3. Remova a bateria do carregador de bateria.

Estado de carregamento da bateria

Indicadores do estado de carga	Estado da bateria (estado de carga)
4 indicadores estão acesos	A bateria tem uma carga entre 76% e 100%.
3 indicadores estão acesos	A bateria tem uma carga entre 51% e 75%.
2 indicadores estão acesos	A bateria tem uma carga entre 26% e 50%.
1 indicador está aceso	A bateria tem uma carga entre 11% e 25%.
1 indicador está intermitente	A bateria tem uma carga entre 0% e 10%.

Resolução de problemas

Sintomas	Causa	Ação
Um indicador de estado de carga fica intermitente. Em produtos com determinadas versões de firmware, o indicador de erro da bateria também fica intermitente.	A bateria está descarregada.	Carregue a bateria.
O indicador de erro da bateria fica intermitente.	Carga de trabalho pesada em combinação com uma temperatura da bateria muito baixa.	Aqueça a bateria. Por exemplo, desloque-a para um espaço interior ou utilize-a a baixa velocidade até que a bateria esteja quente.
	A bateria não funciona. O intervalo de funcionamento da bateria está no limite.	Remova a bateria do produto. Aguarde 5 minutos. Prima o botão do estado de carga.
	A bateria está demasiado fria ou demasiado quente para utilizar.	Carregue a bateria a uma temperatura ambiente entre -10 °C (14 °F) e 40 °C (104 °F). Quando a bateria estiver na temperatura correta, esta pode ser utilizada novamente.
	Desvio de temperatura; a bateria está demasiado fria ou demasiado quente para carregar.	Deixe a bateria arrefecer ou desloque-a para um espaço interior para a aquecer. Quando a bateria estiver na temperatura correta, esta pode ser carregada novamente. Utilize o carregador apenas quando a temperatura ambiente se encontrar entre os 5 °C (41 °F) e os 40 °C (104 °F). Mantenha o carregador afastado da exposição à luz solar. Se o problema persistir, contacte o seu distribuidor.

Sintomas	Causa	Ação
O indicador de erro da bateria acende-se.	A bateria tem um erro crítico.	Contacte o seu distribuidor com assistência técnica da Husqvarna.

Transporte e armazenamento

- As baterias de íões de lítio fornecidas cumprem os requisitos da legislação sobre mercadorias perigosas.
- Cumpra o requisito especial sobre a embalagem e as etiquetas de transporte comercial, incluindo por terceiros e agentes transitários.
- Contacte uma pessoa com formação específica em material perigoso antes de enviar o produto. Cumpra todos os regulamentos nacionais aplicáveis.
- Utilize fita nos contactos quando colocar a bateria numa embalagem. Coloque a bateria na embalagem de forma fixa para impedir danos e acidentes.
- Não armazene a bateria numa área onde possa existir eletricidade estática. Não armazene a bateria numa caixa metálica.
- Coloque a bateria num local seco, sem gelo, limpo e com a temperatura adequada.
- Utilize e armazene a bateria apenas dentro do intervalo de temperatura recomendado. Consulte *Intervalo de temperatura recomendado na página 180*.
- Carregue a bateria entre 30% a 50% antes de a armazenar durante longos períodos de tempo.
- Limpe a bateria antes de a armazenar.

Eliminação

O símbolo significa que o produto não é um resíduo doméstico. Recicle-o através do sistema de recolha local para equipamentos elétricos e

eletrónicos. Isto contribui para uma gestão adequada dos resíduos no final da vida útil. Contacte as autoridades locais, os serviços de resíduos domésticos, o seu distribuidor ou revendedor para obter informações. A eliminação incorreta pode ter potenciais efeitos negativos no ambiente e na saúde humana, devido à potencial presença de substâncias perigosas.



Nota: O símbolo aparece no produto ou na embalagem do produto.

Especificações técnicas

Para obter as especificações técnicas, consulte a etiqueta de tipo da bateria.

Intervalo de temperatura recomendado



CUIDADO: Uma carga de trabalho pesada quando a temperatura da bateria é inferior a 0 °C (32 °F) pode provocar um erro temporário da bateria.



CUIDADO: Utilize e armazene a bateria apenas dentro do intervalo de temperatura recomendado. Se a temperatura não estiver dentro deste intervalo, a bateria não funcionará corretamente.



CUIDADO: A bateria não carrega se a respectiva temperatura não estiver dentro do intervalo recomendado.

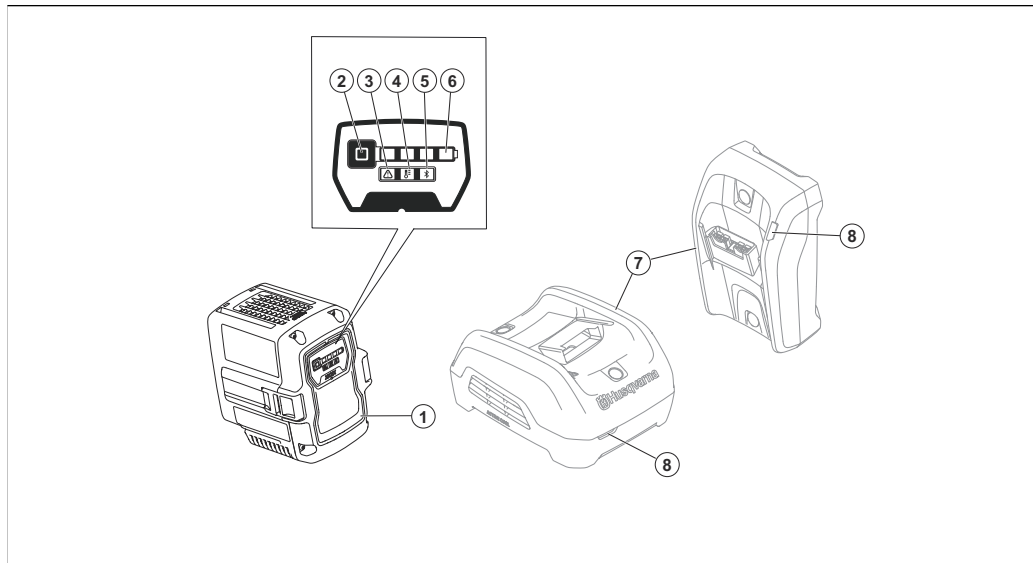
Temperatura de utilização	Temperatura de carregamento	Temperatura de armazenamento
-10 a 40 °C/14 a 104 °F	5 a 40 °C/41 a 104 °F	5 a 25 °C/41 a 77 °F

Carregadores de bateria aprovados

Tabela

Carregador de bateria	40-C250	40-C80
Tensão de saída, V	36	36
Tensão de entrada, V	100–240	100–240
Frequência, Hz	50–60	50–60
Potência, W	250	70

Prezentarea generală a produsului



1. Baterie
2. Buton al stării de încărcare
3. Indicator de eroare
4. Indicator temperatură baterie
5. Indicatorul Bluetooth® (dacă există)
6. Indicator al stării de încărcare
7. Încărcător de baterie (accesoriu)
8. Încărcarea și indicatorul de eroare

Simbolurile de pe produs



Aveți grijă să utilizați corect produsul. Acest produs poate cauza vătămări corporale grave sau decesul operatorului sau al altor persoane.



Citiți cu atenție manualul de utilizare și asigurați-vă că înțelegeți instrucțiunile, înainte de a utiliza acest produs.



Produsul respectă directivele și reglementările CE aplicabile.



Reciclați produsul la o unitate de eliminare aprobată pentru echipamente electrice și electronice.



Nici produsul și nici ambalajul său nu sunt deșeuri menajere.



Ferțiți unitatea de apă și ploaie.

Nota: Alte simboluri/autocolante de pe produs se referă la cerințele de certificare pentru unele zone comerciale.

Descrierea produsului

Husqvarna 40-B70, 40-B140 este o baterie portabilă, reîncărcabilă Li-ion de 36 V pentru unele Husqvarna alimentate cu baterie.

Ca parte a procesului nostru continuu de dezvoltare a produselor, Husqvarna își rezervă dreptul de a modifica designul și/sau aspectul produselor fără notificare prealabilă.

Destinația produsului

Aceste baterii sunt destinate dispozitivelor Husqvarna alimentate cu baterii. Citiți manualul unei alte electrice pentru a vă asigura că bateria este aprobată pentru unelele electrice.

Nota: Utilizarea poate fi reglementată de norme naționale sau locale. Respectați reglementările aplicabile. Aceste baterii sunt destinate utilizării

cu încărcătoare de baterii aprobate. Consultați *Încărcătoare de baterii omologate la pagina 189*.

Deteriorarea produsului

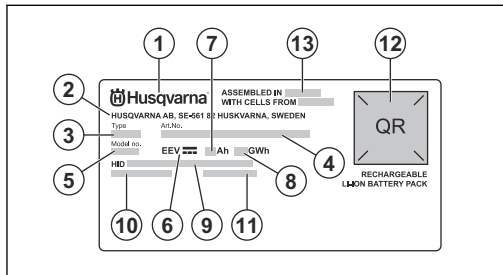
Nu suntem responsabili pentru deteriorarea produsului dacă:

- produsul este reparat necorespunzător;
- produsul este reparat cu piese care nu provin de la producător sau care nu sunt aprobate de acesta;
- produsul are un accesoriu care nu provine de la producător sau care nu este aprobat de acesta;
- produsul nu este reparat la un centru de service omologat sau de o autoritate omologată;

Asistență

Pentru asistență cu privire la produs, mergeți la secțiunea Asistență pentru a accesa instrucțiunile, ghidurile de depanare sau pentru a utiliza Husqvarna serviciul de Self-Service și Asistentul pentru produse (dacă este disponibil pe piața dvs.). Pentru asistență suplimentară pentru produs, adresați-vă reprezentanței de service Husqvarna.

Plăcuță de identificare



1. Marcă
2. Adresa producătorului
3. Tip
4. Număr articol
5. Numărul modelului
6. Tensiune
7. Amperi-oră
8. Watt-oră
9. Identificator Husqvarna (HID)
10. Tip celulă baterie
11. Număr de serie cu data fabricației
12. Cod scanabil
13. Țara de asamblare

Definiții privind siguranța

Avertismentele, atenționările și notele sunt utilizate pentru a desemna părți foarte importante din manual.



AVERTISMENT: Se utilizează dacă există risc de vătămare sau de deces pentru operator sau pentru trecători, în cazul în care instrucțiunile din manual nu sunt respectate.



ATENȚIE: Se utilizează dacă există un risc de deteriorare a produsului, a altor materiale sau a zonelor învecinate, dacă instrucțiunile din manual nu sunt respectate.

Nota: Se utilizează pentru a furniza mai multe informații care sunt necesare într-o situație dată.

Instrucțiuni de siguranță importante



AVERTISMENT: Citiți toate avertismentele privind siguranța și toate instrucțiunile. Nerespectarea avertismentelor și instrucțiunilor poate avea ca rezultat electrocutare, incendii și/sau vătămări corporale grave.

Nota: Păstrați toate avertismentele și instrucțiunile.

- Utilizați exclusiv încărcătoare de acumulatori Husqvarna, pentru a încărca acumulatori Husqvarna originali. Bateriile sunt criptate prin software.
- Utilizați numai acumulatori Husqvarna aprobați ca sursă de alimentare pentru produsele Husqvarna asociate. Pentru a evita rănirea, nu folosiți bateria ca sursă de alimentare pentru alte dispozitive.
- Nu încercați să dezasamblați sau să reparați bateria. Toate reparațiile trebuie efectuate numai de către un distribuitor autorizat.
- Feriți bateria de lumina solară, de căldură sau de flăcări deschise. Bateria poate provoca arsuri și/sau arsuri chimice.
- Nu utilizați un acumulator sau un încărcător deteriorat.
- Nu provocați un șoc mecanic bateriei.
- Nu lăsați bateria la îndemâna copiilor.
- Păstrați bateria curată și uscată.
- Dacă bornele bateriei se murdăresc, curățați-le cu o lavetă curată și uscată.
- Scoateți bateria din încărcătorul de baterii atunci când este complet încărcată.
- Scoateți bateria din produs atunci când nu îl utilizați și în timpul transportului.
- Depozitați bateriile la distanță de obiecte de metal, de exemplu cuie, șuruburi sau bijuterii.

Funcționare

- Utilizați și depozitați bateria numai în intervalul de temperatură recomandat. Consultați *Interval de temperatură recomandat la pagina 189*.
- Apăsăți butonul pentru starea de încărcare pentru a porni bateria înainte de utilizare.
- Bateria trebuie încărcată înainte să o utilizați prima dată.

- Apăsajți butonul pentru starea de încărcare pentru a obține informații despre nivelul de încărcare al bateriei.

Husqvarna Connect

Husqvarna Connect este o aplicație gratuită pentru dispozitivul dvs. mobil. Aplicația Husqvarna Connect vă oferă funcții extinse pentru produsul dvs. Husqvarna.

- Informații pe larg despre produs.
- Informații despre piese pentru produse și service și asistență pentru acestea.

Pentru mai multe informații despre Husqvarna Connect, consultați www.husqvarna.com.

Nota: Aplicația Husqvarna Connect nu este disponibilă pentru descărcare pe toate piețele. Adresați-vă reprezentantului de service pentru informații suplimentare.

Pentru a începe să utilizați Husqvarna Connect

1. Descărcați aplicația Husqvarna Connect pe dispozitivul dvs. mobil.
2. Înregistrați-vă în aplicația Husqvarna Connect.
3. Urmați pașii cu instrucțiuni din aplicația Husqvarna Connect pentru a adăuga produsul.

Nota: Aplicația Husqvarna Connect nu este disponibilă pentru descărcare pe toate piețele. Adresați-vă reprezentantului de service pentru informații suplimentare.

Încărcarea bateriei

Încărcați bateria înainte de prima utilizare. O baterie nouă este încărcată 30%. Apăsajți butonul pentru starea de încărcare pentru a obține informații despre nivelul de încărcare al bateriei. Utilizați și depozitați bateria numai în intervalul de temperatură recomandat. Consultați *Interval de temperatură recomandat la pagina 189*.

1. Introduceți bateria în încărcător. Când indicatorul de încărcare de pe încărcătorul de baterii se aprinde, bateria este conectată corect la încărcător.
2. Bateria este complet încărcată atunci când toți indicatorii nivelului de încărcare de pe baterie sunt aprinși.
3. Scoateți bateria din încărcător.

Nivelul de încărcare a bateriei

Indicator al stării de încărcare	Starea bateriei (starea de încărcare)
4 indicatoare sunt aprinse	Acumulatorul este încărcat în proporție de 76%-100%.
3 indicatoare sunt aprinse	Acumulatorul este încărcat în proporție de 51%-75%.
2 indicatoare sunt aprinse	Acumulatorul este încărcat în proporție de 26%-50%.
1 indicator este aprins	Acumulatorul este încărcat în proporție de 11%-25%.
1 indicator se aprinde intermitent	Acumulatorul este încărcat în proporție de 0%-10%.

Depanare

Simptome	Cauză	Acțiune
Un indicator al stării de încărcare se aprinde intermitent. Pentru produsele cu anumite versiuni de firmware, indicatorul de eroare al bateriei luminează intermitent.	Bateria este descărcată.	Încărcați bateria.
Indicatorul de eroare al bateriei se aprinde intermitent.	O sarcină mare în combinație cu o temperatură foarte scăzută a bateriei.	Încălziți bateria. De exemplu, duceți-o într-o clădire sau utilizați produsul la viteză redusă până se încălzește bateria.
	Bateria nu funcționează. Autonomia de funcționare a bateriei este la limită.	Scoateți bateria din produs. Așteptați 5 minute. Apăsăți butonul pentru starea de încărcare.
	Bateria este prea rece sau prea fierbinte pentru a fi utilizată.	Păstrați bateria la o temperatură ambiantă între -10°C (14°F) și 40°C (104°F). Când bateria are temperatura corectă, aceasta poate fi utilizată din nou.
	Deviație de temperatură, bateria este prea rece sau prea fierbinte pentru a fi încărcată.	Lăsați bateria să se răcească sau mutați-o în interior pentru a o încălzi. Atunci când bateria are temperatura corectă, aceasta poate fi încărcată din nou. Asigurați-vă că utilizați încărcătorul într-un loc în care temperatura ambiantă este cuprinsă între 5°C (41°F) și 40°C (104°F). Țineți încărcătorul departe de lumina soarelui. Dacă problema continuă, adresați-vă reprezentantului dvs.

Simptome	Cauză	Acțiune
Indicatorul de eroare al bateriei se aprinde.	Accumulatorul are o eroare critică.	Adresați-vă reprezentatului dvs. de service Husqvarna.

Transport și depozitare

- Bateriile cu ioni de litiu furnizate respectă cerințele legislației privind bunurile periculoase.
- Respectați cerințele speciale de pe ambalaj și etichete privind transporturile comerciale, inclusiv cele efectuate de către terțe părți și companiile de expediție.
- Discutați cu o persoană care a beneficiat de instruire specială privind materialele periculoase înainte de a trimite produsul. Respectați toate reglementările naționale aplicabile.
- Aplicați bandă adezivă pe contacte atunci când introduceți bateria într-un ambalaj. Bateria trebuie ambalată bine astfel încât să se prevină distrugerea și accidentele.
- Nu păstrați bateria într-un loc în care poate apărea electricitate statică. Nu depozitați bateria într-o cutie metalică.
- Așezați bateria într-un spațiu uscat și curat, ferit de îngheț, cu o temperatură corectă.
- Utilizați și depozitați bateria numai în intervalul de temperatură recomandat. Consultați *Interval de temperatură recomandat la pagina 189*.
- Încărcați bateria în proporție de 30-50% înainte de a o depozita pe o perioadă lungă.
- Curățați bateria înainte de a o depozita.

Eliminarea la deșeuri

Simbolul de mai jos înseamnă că produsul nu este deșeu casnic. Reciclați-l prin sistemul local de colectare pentru echipamente electrice și electronice. Astfel contribuiți la gestionarea corectă a deșeurilor la sfârșitul duratei de viață. Contactați autoritățile locale, serviciile pentru deșeuri menajere, distribuitorul sau vânzătorul pentru informații. Eliminarea incorectă ca deșeu poate avea efecte negative asupra mediului și sănătății oamenilor, din cauza posibilei prezențe a substanțelor periculoase.



Nota: Simbolul apare pe produs sau pe ambalajul produsului.

Date tehnice

Pentru date tehnice, consultați plăcuța de identificare a bateriei.

Interval de temperatură recomandat



ATENȚIE: O sarcină mare atunci când temperatura bateriei este sub 0 °C (32 °F) poate cauza o eroare temporară a bateriei.



ATENȚIE: Utilizați și depozitați bateria numai în intervalul de temperatură recomandat. Dacă temperatura nu

se încadrează în acest interval, bateria nu va funcționa corect.



ATENȚIE: Bateria nu se încarcă dacă temperatura sa nu se încadrează în intervalul de temperatură recomandat.

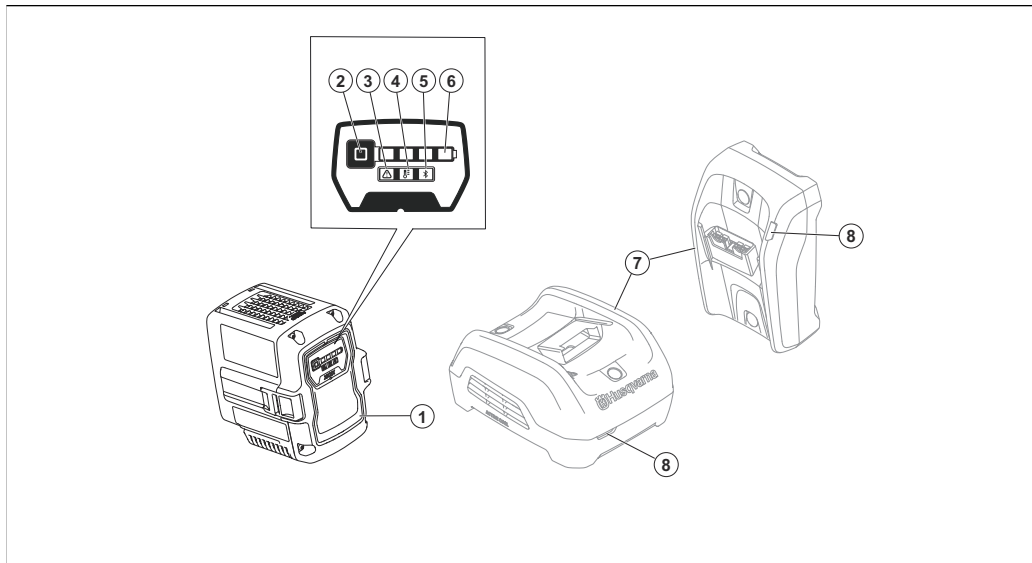
Temperatură de utilizare	Temperatură de încărcare	Temperatură de depozitare
-10-40 °C / 14-104 °F	5-40 °C / 41-104 °F	5-25 °C / 41-77 °F

Încărcătoare de baterii omologate

Tabela

Încărcător de baterii	40-C250	40-C80
Tensiune de ieșire, V	36	36
Tensiune de intrare, V	100-240	100-240
Frecvență, Hz	50-60	50-60
Putere, W	250	70

Обзор изделия



1. Аккумулятор
2. Кнопка уровня заряда
3. Индикатор ошибки
4. Индикатор температуры аккумулятора
5. Индикатор Bluetooth® (если применимо)
6. Индикатор уровня заряда
7. Зарядное устройство для аккумулятора (дополнительное оборудование)
8. Индикатор зарядки и ошибки

Символы на изделии



Соблюдайте осторожность и правила эксплуатации изделия. Изделие может стать причиной тяжелой травмы или смерти оператора и окружающих.



Перед началом работы с изделием внимательно прочитайте руководство по эксплуатации и убедитесь, что понимаете приведенные здесь инструкции.



Изделие соответствует действующим директивам и нормативам ЕС.



Изделие необходимо сдать для утилизации в соответствующий пункт переработки электрического и электронного оборудования.



Запрещается утилизировать данное изделие и его упаковку в качестве бытовых отходов.



Не допускайте попадания воды и дождя на изделие.

Примечание: Остальные символы/наклейки на изделии отвечают требованиям, предъявляемым к сертификации в определенных коммерческих зонах.

Описание изделия

Husqvarna 40-B70, 40-B140 представляет собой портативный перезаряжаемый литий-ионный аккумулятор 36 В для аккумуляторных инструментов Husqvarna.

Husqvarna постоянно работает над совершенствованием своей продукции, и поэтому компания оставляет за собой право на внесение изменений в конструкцию и/или внешний вид изделий без предварительного уведомления.

Использование по назначению

Эти аккумуляторы предназначены для аккумуляторных инструментов Husqvarna. Ознакомьтесь с руководством по эксплуатации электроинструмента, чтобы убедиться, что аккумулятор одобрен для использования с этим электроинструментом.

Примечание: Использование изделия может ограничиваться государственными или региональными нормативными требованиями. Соблюдайте применимые нормативные требования. Эти аккумуляторы предназначены для использования с одобренными зарядными устройствами. См. раздел *Одобрённые зарядные устройства на стр. 198*.

Повреждение изделия

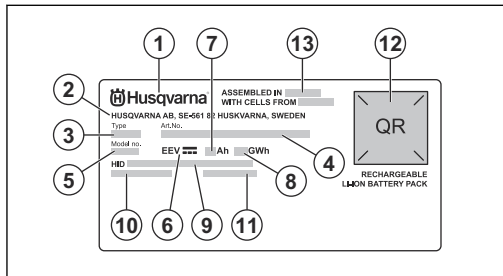
Мы не несем ответственности за повреждение изделия в следующих случаях:

- ненадлежащий ремонт изделия;
- использование для ремонта изделия неоригинальных деталей или деталей, не одобренных производителем;
- использование неоригинальных дополнительных принадлежностей или принадлежностей, не одобренных производителем;
- ремонт изделия в неавторизованном сервисном центре или неквалифицированным специалистом.

Поддержка

Для получения поддержки по изделию перейдите в раздел "Поддержка" на сайте , где доступны инструкции, руководства по устранению неисправностей, или воспользуйтесь базой знаний Husqvarna и онлайн-помощником (если они доступны на вашем рынке). Для получения дополнительной поддержки по изделию обратитесь в сервисный центр Husqvarna.

Паспортная табличка



1. Марка
2. Адрес производителя
3. Тип
4. Артикул
5. Номер модели
6. Напряжение
7. Ампер-часы
8. Ватт-часы
9. Идентификационный номер Husqvarna (HID)
10. Тип аккумуляторного элемента
11. Серийный номер с датой производства
12. Сканируемый код
13. Страна сборки

Определения сигнальных слов

Сигнальные слова "Предупреждение", "Осторожно" и "Примечание" используются для выделения особо важных пунктов руководства.



ПРЕДУПРЕЖДЕНИЕ: Используется, когда несоблюдение инструкций руководства может привести к травмам или смерти оператора или находящихся рядом посторонних лиц.



ВНИМАНИЕ: Используется, когда несоблюдение инструкций руководства может привести к повреждению изделия, других материалов или прилегающей территории.

Примечание: Используется для предоставления дополнительных сведений о конкретной ситуации.

Важные инструкции по технике безопасности



ПРЕДУПРЕЖДЕНИЕ: Внимательно прочитайте все предупреждения и информацию по технике безопасности. Несоблюдение предупреждений и инструкций по технике безопасности может привести к поражению электрическим током, пожару и/или тяжелым травмам.

Примечание: Сохраните все предупреждения и инструкции.

- Используйте только одобренные зарядные устройства Husqvarna для зарядки оригинальных аккумуляторов Husqvarna. Аккумуляторы защищены программным шифрованием.
- Используйте одобренные аккумуляторы Husqvarna только с теми изделиями Husqvarna, для которых они предназначены. Во избежание травм запрещается использовать аккумулятор в качестве источника питания для других изделий.
- Не пытайтесь разбирать или ремонтировать аккумулятор. Любые виды ремонта должны производиться только авторизованным дилером.
- Не допускайте воздействия солнечных лучей, тепла или открытого пламени на аккумулятор. Аккумулятор может стать причиной ожогов, в том числе химических.
- Запрещается использовать аккумулятор или зарядное устройство, если они повреждены.
- Не подвергайте аккумулятор механическим ударам.
- Храните аккумулятор в недоступном для детей месте.
- Храните аккумулятор чистым и сухим.
- В случае загрязнения клемм аккумулятора протрите их чистой сухой тканью.
- Не оставляйте аккумулятор в зарядном устройстве, когда он полностью заряжен.
- Извлекайте аккумулятор из изделия, когда оно не используется, а также на время транспортировки.
- Храните аккумуляторы вдали от металлических предметов, таких как гвозди, винты или ювелирные изделия.

Эксплуатация

- Используйте и храните аккумулятор только в рекомендованном диапазоне температур. См. раздел *Рекомендованный температурный диапазон на стр. 197*.
- Перед использованием нажмите кнопку уровня заряда, чтобы включить аккумулятор.
- Перед первым использованием аккумулятора необходимо зарядить.
- Нажмите кнопку уровня заряда, чтобы получить информацию об уровне заряда аккумулятора.

Husqvarna Connect

Husqvarna Connect представляет собой бесплатное приложение для мобильного устройства. Приложение Husqvarna Connect позволяет пользоваться расширенными функциями вашего изделия Husqvarna.

- Дополнительная информация об изделии.
- Сведения о деталях и помощь в техническом обслуживании.

Дополнительную информацию о Husqvarna Connect см. на сайте www.husqvarna.com.

Примечание: Приложение Husqvarna Connect доступно для загрузки не на всех рынках. Для получения более подробной информации обратитесь в сервисный центр.

Начало работы с Husqvarna Connect

1. Скачайте приложение Husqvarna Connect на свое мобильное устройство.
2. Зарегистрируйтесь в приложении Husqvarna Connect.

3. Выполните пошаговые инструкции в приложении Husqvarna Connect, чтобы добавить изделие.

Примечание: Приложение Husqvarna Connect доступно для загрузки не на всех рынках. Для получения более подробной информации обратитесь в сервисный центр.

Зарядка аккумулятора

Зарядите аккумулятор перед первой эксплуатацией. Уровень заряда нового аккумулятора составляет 30%. Нажмите кнопку индикации уровня заряда, чтобы получить информацию об уровне заряда аккумулятора. Используйте и храните аккумулятор только в рекомендованном диапазоне температур. См. раздел *Рекомендованный температурный диапазон на стр. 197*.

1. Вставьте аккумулятор в зарядное устройство. Когда индикатор на зарядном устройстве загорается, это указывает на правильное подключение аккумулятора к зарядному устройству.
2. Когда аккумулятор будет полностью заряжен, загорятся все индикаторы уровня заряда на аккумуляторе.
3. Извлеките аккумулятор из зарядного устройства.

Уровень заряда аккумулятора

Индикаторы уровня заряда	Состояние аккумулятора (уровень заряда)
4 индикатора горят	Аккумулятор заряжен на 76–100%.
3 индикатора горят	Аккумулятор заряжен на 51–75%.

Индикаторы уровня заряда	Состояние аккумулятора (уровень заряда)
2 индикатора горят	Аккумулятор заряжен на 26–50%.
1 индикатор горит	Аккумулятор заряжен на 11–25%.

Индикаторы уровня заряда	Состояние аккумулятора (уровень заряда)
1 индикатор мигает	Аккумулятор заряжен на 0–10%.

Поиск и устранение неисправностей

Признаки неисправностей	Причина	Решение
Мигает один индикатор уровня заряда. На некоторых изделиях с определенной версией встроенного программного обеспечения также мигает индикатор ошибки аккумулятора.	Аккумулятор разряжен.	Зарядите аккумулятор.

Признаки неисправностей	Причина	Решение
Индикатор ошибки на аккумуляторе мигает.	Высокая нагрузка при очень низкой температуре аккумулятора.	Отогрейте аккумулятор. Например, разместите его в помещении или работайте на низкой скорости до тех пор, пока аккумулятор не нагреется.
	Аккумулятор не работает. Достигнут предел рабочего диапазона аккумулятора.	Извлеките аккумулятор из изделия. Подождите 5 минут. Нажмите кнопку уровня заряда.
	Аккумулятор может быть слишком холодным или слишком горячим для использования.	Используйте аккумулятор при температуре окружающей среды в диапазоне -10–40 °C (14–104 °F). Когда температура аккумулятора будет в норме, его снова можно использовать.
	Отклонение температуры, аккумулятор слишком холодный или слишком горячий для зарядки.	Дайте аккумулятору остыть или переместите его в помещение, чтобы он нагрелся. Когда температура аккумулятора будет в норме, его снова можно заряжать. Используйте зарядное устройство только при температуре в диапазоне 5–40 °C (41–104 °F). Храните зарядное устройство вдали от солнечного света. Если проблема сохраняется, обратитесь в дилерский центр.
Загорается индикатор ошибки на аккумуляторе.	Критическая ошибка аккумулятора.	Обратитесь в сервисный центр Husqvarna.

Транспортировка и хранение

- Входящие в комплект литий-ионные аккумуляторы соответствуют требованиям законодательства в отношении опасных товаров.

- Соблюдайте особые требования к упаковке и маркировке для коммерческих перевозок, в том числе третьими лицами и экспедиторами.
- Перед отправкой/транспортировкой изделия обратитесь к человеку, прошедшему специальную подготовку по работе

с опасными материалами. Соблюдайте все применимые государственные нормативы.

- Перед помещением аккумулятора в упаковку заклейте контакты изолентой. Плотнo упакуйте аккумулятор во избежание повреждений и несчастных случаев.
- Не допускается хранение аккумулятора в местах, где существует риск возникновения статического электричества. Запрещается хранить аккумулятор в металлической коробке.
- Поместите аккумулятор в сухое, чистое и непромерзшее место с допустимой температурой.
- Используйте и храните аккумулятор только в рекомендованном диапазоне температур. См. раздел *Рекомендованный температурный диапазон* на стр. 197.
- Перед помещением аккумулятора на длительное хранение зарядите его на 30–50%.
- Перед помещением аккумулятора на хранение очистите его.

Утилизация

Этот символ указывает на то, что данное изделие не подлежит утилизации в качестве бытовых отходов. Изделие необходимо передать в местный центр сбора и переработки электрического и электронного оборудования. Таким образом будет обеспечено надлежащее обращение с отходами по окончании срока службы. Для получения информации обратитесь в местные органы власти, местные службы по утилизации отходов, к дилеру или продавцу. Из-за потенциального наличия опасных веществ неправильная утилизация может нанести вред окружающей среде и здоровью людей.



Примечание: Данный символ нанесен на само изделие или его упаковку.

Технические данные

Технические данные приведены на паспортной табличке на аккумуляторе.

Рекомендованный температурный диапазон



ВНИМАНИЕ: Высокая рабочая нагрузка при температуре аккумулятора ниже 0 °C (32 °F) может привести к временной ошибке аккумулятора.



ВНИМАНИЕ: Используйте и храните аккумулятор только в рекомендованном диапазоне температур. Если температура выходит за пределы этого диапазона, аккумулятор не будет работать должным образом.



ВНИМАНИЕ: Аккумулятор не заряжается, если его температура выходит за пределы рекомендованного диапазона температур.

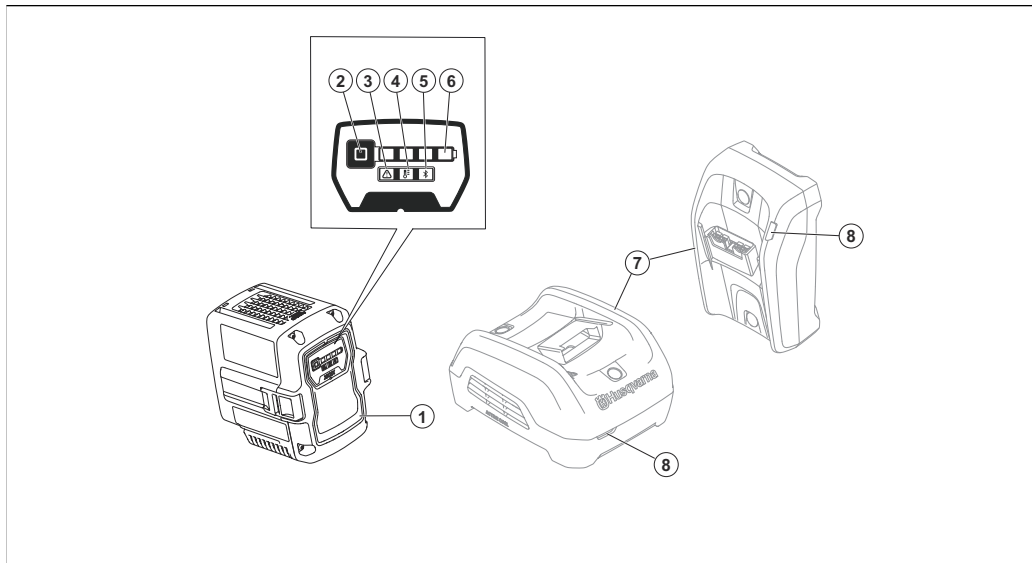
Температура эксплуатации	Температура зарядки	Температура хранения
-10–40 °C / 14–104 °F	5–40 °C / 41–104 °F	5–25 °C / 41–77 °F

Одобрённые зарядные устройства

Табл.

Зарядное устройство	40-C250	40-C80
Выходное напряжение, В	36	36
Входное напряжение, В	100–240	100–240
Частота, Гц	50–60	50–60
Мощность, Вт	250	70

Prehľad výrobku



1. Akumulátor
2. Tlačidlo stavu nabitia
3. Indikátor chýb
4. Indikátor teploty akumulátora
5. Indikátor Bluetooth® (ak je k dispozícii)
6. Indikátor stavu nabitia
7. Nabíjačka (príslušenstvo)
8. Indikátor nabíjania a chýb

Symbyly na výrobku



Postupujte opatrne a používajte výrobok správnym spôsobom. Tento výrobok môže spôsobiť vážne poranenie alebo usmrtienie obsluhujúceho pracovníka alebo iných osôb.



Pred používaním tohto výrobku si prečítajte návod na obsluhu a uistite sa, že rozumiete uvedeným pokynom.



Tento výrobok je v súlade s príslušnými smernicami a predpismi ES.



Výrobok recyklujte vo vhodnom zariadení na likvidáciu elektrických a elektronických zariadení.



Výrobok alebo jeho obal nepredstavuje komunálny odpad.



Udržujte zariadenie mimo dosahu vody a dažďa.

Poznámka: Ostatné symbyly/emblémy na výrobku odkazujú na požiadavky certifikácie pre niektoré komerčné oblasti.

Popis výrobku

Husqvarna 40-B70, 40-B140 je prenosný, nabíjateľný lítiovo-iónový 36 V akumulátor pre nástroje Husqvarna napájané akumulátorom.

V rámci neustáleho vývoja našich výrobkov si spoločnosť Husqvarna vyhradzuje právo zmeniť konštrukciu a/alebo vzhľad výrobkov bez predchádzajúceho upozornenia.

Plánované použitie

Tieto akumulátory sú určené pre nástroje Husqvarna napájané akumulátorom. Prečítajte si návod k elektrickému nástroju a uistite sa, že akumulátor je schválený pre daný nástroj.

Poznámka: Používanie môžu upravovať vnútroštátne alebo miestne predpisy. Dodržiavajte platné predpisy. Tieto akumulátory sú určené

na použitie so schválenými nabíjačkami akumulátorov. Pozrite si časť *Schválené nabíjačky na strane 206*.

Poškodenie výrobku

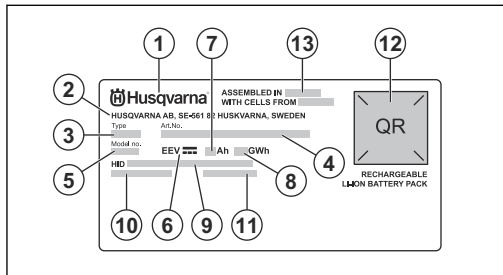
Nie sme zodpovední za škody na našom výrobku v prípade:

- nesprávne vykonanej opravy výrobku,
- opravy výrobku, pri ktorej neboli použité diely od výrobcu alebo diely schválené výrobcom,
- používania príslušenstva od iného výrobcu alebo príslušenstva, ktoré nie je schválené výrobcom,
- opráv výrobku, ktoré neboli vykonané v schválenom servisnom stredisku alebo schválenými kompetentnými osobami.

Podpora

Pre podporu týkajúcu sa výrobku prejdite do časti Podpora, kde nájdete pokyny, návody na riešenie problémov alebo môžete využiť Husqvarna samoobslužný portál a asistenta výrobku (ak je k dispozícii vo vašom trhu). Pre ďalšiu podporu týkajúcu sa výrobku sa obráťte na svojho Husqvarna servisného predajcu.

Typový štítok



1. Značka
2. Adresa výrobcu
3. Typ
4. Objednávacie číslo
5. Číslo modelu
6. Napätie
7. Ampérhodiny
8. Watthodiny
9. Identifikátor Husqvarna Identity (HID)
10. Typ akumulátorového článku
11. Výrobné číslo s dátumom výroby
12. Snímateľný kód
13. Krajina montáže

Bezpečnostné definície

Výstrahy, upozornenia a poznámky slúžia na zdôraznenie obzvlášť dôležitých častí návodu.



VÝSTRAHA: Používa sa, ak pre obsluhu alebo osoby v okolí existuje nebezpečenstvo poranenia alebo smrti v prípade nedodržania pokynov v návode.



VAROVANIE: Používa sa, ak hrozí nebezpečenstvo poškodenia produktu, iných materiálov alebo okolitej oblasti v prípade nedodržania pokynov v návode.

Poznámka: Používa sa na poskytnutie informácií nad rámec nevyhnutných informácií v danej situácii.

Dôležité bezpečnostné upozornenia



VÝSTRAHA: Prečítajte si všetky bezpečnostné upozornenia a pokyny. Nedodržanie týchto upozornení a pokynov môže spôsobiť zásah elektrickým prúdom, požiar alebo ťažké zranenia.

Poznámka: Uschovajte si všetky upozornenia a pokyny.

- Na nabíjanie originálnych akumulátorov Husqvarna používajte iba nabíjačku schválenú spoločnosťou Husqvarna. Akumulátory sú softvérovo kódované.
- Na napájanie príslušných výrobkov Husqvarna používajte iba akumulátory schválené spoločnosťou Husqvarna. V prípade iných zariadení nepoužívajte akumulátor ako zdroj napájania, aby ste zabránili riziku zranenia.
- Akumulátor sa nepokúšajte rozoberať ani opraviť. Všetky opravy musí vykonať výlučne autorizovaný predajca.
- Akumulátor nevystavujte priamemu slnečnému žiareniu, teplu ani otvorenému ohňu. Akumulátor môže spôsobiť popálenie alebo poleptanie.
- Nepoužívajte poškodený akumulátor ani poškodenú nabíjačku.
- Akumulátor chráňte pred mechanickým nárazom.
- Akumulátor uchovávajte mimo dosahu detí.
- Udržiavajte akumulátor v čistote a suchý.
- Ak sa svorky akumulátora znečistia, očistite ich čistou suchou handričkou.
- Keď sa akumulátor úplne nabije, nenechávajte ho v nabíjačke.
- Počas prepravy alebo v čase, keď výrobok nepoužívate, vyberte akumulátor z výrobku.
- Akumulátory uchovávajte v bezpečnej vzdialenosti od kovových predmetov, ako sú napr. kince, skrutky alebo šperky.

Obsluha

- Akumulátor používajte a skladujte iba v odporúčanom rozsahu teplôt. Pozrite si časť *Odporúčaný rozsah teploty na strane 205*.
- Pred použitím spustíte akumulátor stlačením tlačidla stavu nabitia.
- Pred prvým použitím musíte akumulátor nabiť.
- Stlačením tlačidla stavu nabitia získate informáciu o stave nabitia akumulátora.

Husqvarna Connect

Husqvarna Connect je bezplatná aplikácia pre mobilné zariadenia. Aplikácia Husqvarna Connect prináša rozšírené funkcie pre výrobok Husqvarna.

- Rozšírené informácie o výrobku.
- Informácie a podpora vzťahujúce sa na súčasti výrobku a servis.

Ďalšie informácie o Husqvarna Connect získate na www.husqvarna.com.

Poznámka: Aplikácia Husqvarna Connect je k dispozícii na prevzatie iba v niektorých trhoch. Ak potrebujete ďalšie informácie, obráťte sa na servisného predajcu.

Ako začať používať Husqvarna Connect

1. Stiahnite si aplikáciu Husqvarna Connect do mobilného zariadenia.
2. Zaregistrujte sa v aplikácii Husqvarna Connect.
3. Ak chcete pridať výrobok, postupujte podľa pokynov v aplikácii Husqvarna Connect.

Poznámka: Aplikácia Husqvarna Connect je k dispozícii na prevzatie iba v niektorých trhoch. Ak potrebujete ďalšie informácie, obráťte sa na servisného predajcu.

Nabíjanie akumulátora

Batériu nabite pred prvým použitím. Stav nabitia nového batérie je 30 %. Stlačením tlačidla stavu nabitia získate informáciu o stave nabitia

akumulátora. Akumulátor používajte a skladujte iba v odporúčanom rozsahu teplôt. Pozrite si časť *Odporúčaný rozsah teploty na strane 205*.

1. Vložte akumulátor do nabíjačky. Keď sa na nabíjačke rozsvieti indikátor nabíjania, akumulátor je správne pripojený k nabíjačke.
2. Akumulátor je úplne nabitý, keď na akumulátore svietia všetky indikátory stavu nabitia.
3. Vyberte akumulátor z nabíjačky.

Stav nabíjania akumulátora

Indikátory stavu nabitia	Stav akumulátora (stav nabitia)
4 indikátory svietia	Akumulátor je nabitý na 76 % – 100 %.
3 indikátory svietia	Akumulátor je nabitý na 51 % – 75 %.
2 indikátory svietia	Akumulátor je nabitý na 26 % – 50 %.
1 indikátor svietia	Akumulátor je nabitý na 11 % – 25 %.
1 indikátor bliká	Akumulátor je nabitý na 0 % – 10 %.

Riešenie problémov

Príznaky	Príčina	Akcia
Jeden indikátor stavu nabitia bliká. V prípade výrobkov s niektorými verziami firmvéru bliká aj indikátor chyby akumulátora.	Akumulátor je vybitý.	Nabite akumulátor.
Bliká indikátor chyby akumulátora.	Vysoké pracovné zaťaženie v kombinácii s veľmi nízkou teplotou akumulátora.	Zohrejte akumulátor. Premiestnite ho napríklad do interiéru alebo ho prevádzkujte pri nízkych otáčkach, kým sa akumulátor nezahreje.
	Akumulátor nefunguje. Prevádzkový rozsah akumulátora je na svojom limite.	Vyberte akumulátor z výrobku. Počkajte 5 minút. Stlačte tlačidlo stavu nabitia.
	Akumulátor je príliš studený alebo príliš horúci na použitie.	Akumulátor udržiajte pri teplote okolitého prostredia medzi -10 °C (14 °F) až 40 °C (104 °F). Keď má akumulátor správnu teplotu, môžete ho znova použiť.
	Teplotná odchýlka, akumulátor je príliš studený alebo príliš horúci na nabíjanie.	Nechajte akumulátor vychladnúť alebo ho preneste dovnútra, aby sa zohrial. Keď má akumulátor správnu teplotu, môžete ho znova dobiť. Nabíjačku používajte iba vtedy, keď je teplota okolitého prostredia medzi 5 °C (41 °F) až 40 °C (104 °F). Nabíjačku nevystavujte slnečnému žiareniu. Ak tento problém pretrváva, obráťte sa na predajcu.
Rozsvieti sa indikátor chyby akumulátora.	Akumulátor má kritickú chybu.	Obráťte sa na svojho servisného predajcu Husqvarna.

Preprava a uskladnenie

- Dodávané lítium-iónové akumulátory splňajú požiadavky právnych predpisov, ktoré sa týkajú nebezpečného tovaru.
- Pri obchodnej preprave dodržiavajte špeciálne požiadavky na balení a štítkoch. Platí to aj pri požiadavkách od tretích strán a prepravcov.
- Pred odoslaním výrobku sa poraďte s osobou s osobitým vzdelaním v oblasti nebezpečných materiálov. Dodržiavajte všetky príslušné vnútroštátne právne predpisy.
- Pri vkladaní akumulátora do balenia zaistíte kontakty páskou. Akumulátor v balení pevne zabezpečte, aby ste predišli poškodeniu a nehodám.
- Neskladujte akumulátor na mieste, kde sa môže vyskytovať statická elektrina. Akumulátor nekladajte do kovovej skrinky.
- Akumulátor odložte na suché a čisté miesto so správnou teplotou bez výskytu mrazu.
- Akumulátor používajte a skladujte iba v odporúčanom rozsahu teplôt. Pozrite si časť *Odporúčaný rozsah teploty na strane 205*.
- Pred dlhodobým skladovaním akumulátor nabite na 30 – 50 % kapacity.
- Pred uskladnením akumulátor vyčistite.

Likvidácia

Nižšie uvedený symbol znamená, že výrobok nepatrí do komunálneho odpadu. Recyklujte ho prostredníctvom miestneho zberného systému pre elektrické a elektronické zariadenia. Prispějete tým k správnej likvidácii výrobku po skončení jeho životnosti. Informácie získate od miestnych úradov, služby na likvidáciu komunálneho odpadu, vášho predajcu alebo maloobchodného predajcu. Nesprávna likvidácia môže mať potenciálny

negatívny vplyv na životné prostredie a zdravie človeka z dôvodu možnej prítomnosti nebezpečných látok.



Poznámka: Tento symbol sa nachádza na výrobku alebo na jeho obale.

Technické údaje

Technické údaje nájdete na typovom štítku akumulátora.

Odporúčaný rozsah teploty



VAROVANIE: Vysoké pracovné zaťaženie pri teplote akumulátora nižšej ako 0 °C (32 °F) môže zapríčiniť dočasnú chybu akumulátora.



VAROVANIE: Akumulátor používajte a skladujte iba v odporúčanom rozsahu teplôt. Ak teplota nie je v tomto rozsahu, akumulátor nebude fungovať správne.



VAROVANIE: Akumulátor sa nenabíja, ak jeho teplota nie je v odporúčanom rozsahu.

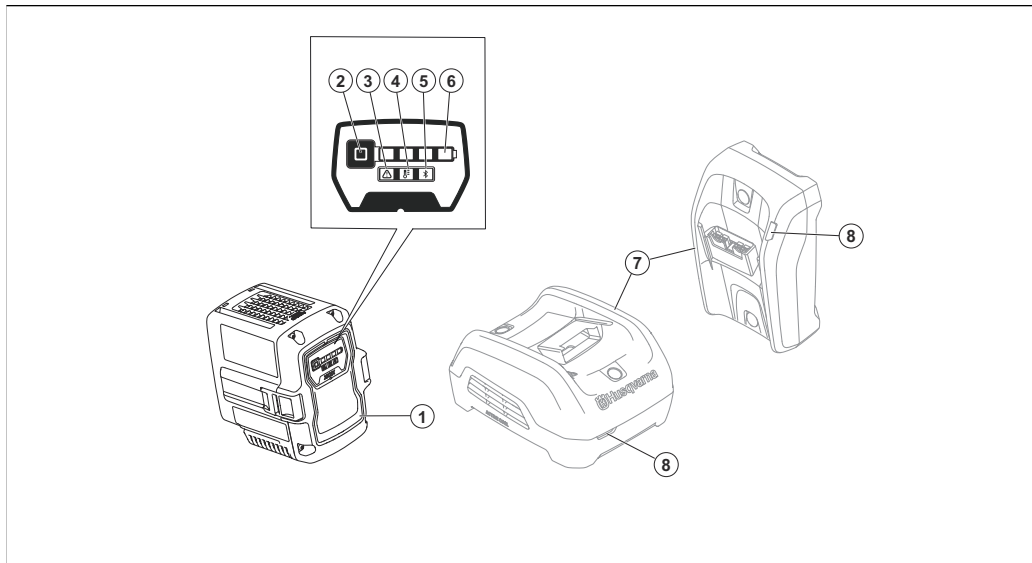
Teplota pri používaní	Teplota pri nabíjaní	Skladovacia teplota
-10 – 40 °C/14 – 104 °F	5 – 40 °C/41 – 104 °F	5 – 25 °C/41 – 77 °F

Schválené nabíjačky

Tabuľka

Nabíjačka	40-C250	40-C80
Výstupné napätie, V	36	36
Vstupné napätie, V	100 – 240	100 – 240
Frekvencia, Hz	50 – 60	50 – 60
Výkon, W	250	70

Pregled izdelka



1. Akumulator
2. Gumb za stanje napoljenosti
3. Indikator napake
4. Indikator temperature akumulatorja
5. Indikator Bluetooth® (če je na voljo)
6. Indikator stanja napoljenosti
7. Polnilnik akumulatorja (pribor)
8. Indikator polnjenja in napake

Simboli na izdelku



Bodite previdni in uporabljajte izdelek pravilno. Ta izdelek lahko povzroči hude poškodbe oziroma smrt upravljavca ali drugih.



Pred uporabo tega izdelka morate pozorno prebrati navodila za uporabo ter jih razumeti.



Izdelek je skladen z veljavnimi direktivami in predpisi ES.



Izdelek reciklirajte v primernem zbirnem centru za električno in elektronsko opremo.



Izdelek ali embalaža izdelka ne sodita med gospodinjne odpadke.



Enoto hranite zaščiteno pred vodo in dežjem.

Opomba: Ostali znaki in oznake na izdelku se nanašajo na zahteve za certifikacijo, ki veljajo za druga komercialna območja.

Opis izdelka

Husqvarna 40-B70, 40-B140 je prenosen 36-voltni litij-ionski akumulator za akumulatorska orodja družbe Husqvarna.

Nenehno razvijamo svoje izdelke, zato si pri družbi Husqvarna pridržujemo pravico do sprememb njihove oblike in/ali videza brez predhodnega opozorila.

Namen uporabe

Ti akumulatorji so namenjeni akumulatorskim orodjem družbe Husqvarna. Preberite navodila za uporabo električnega orodja in preverite, ali je akumulator odobren za to električno orodje.

Opomba: Uporabo lahko urejajo državni ali lokalni predpisi. Upošteвайте veljavne predpise. Ti akumulatorji so namenjeni uporabi

z odobrenimi polnilniki akumulatorjev. Glejte *Odobreni polnilniki za akumulatorje na strani 214*.

Poškodbe izdelka

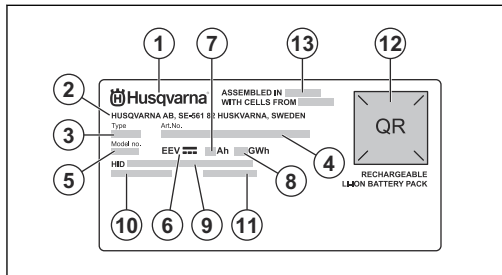
Za škodo na izdelku ne odgovarjamo v naslednjih primerih:

- Izdelek ni pravilno popravljen.
- Izdelek je popravljen z uporabo delov, ki jih ni izdelal ali odobril proizvajalec,
- Na izdelku je nameščena dodatna oprema, ki je ni izdelal ali odobril proizvajalec.
- Izdelek ni bil popravljen v pooblaščenem servisnem centru ali pri pooblaščenem organu.

Podpora

Za pomoč in podporo za izdelek si oglejte razdelek s podporo na spletnem mestu , kjer so na voljo navodila in vodniki za odpravljanje teža, ali pa uporabite Husqvarna Samopostrežni portal in Pomočnika za izdelke (če je na voljo na vašem trgu). Za dodatno podporo o izdelku se obrnite na servisnega zastopnika Husqvarna.

Tipaska ploščica



1. Znamka
2. Naslov proizvajalca
3. Vrsta
4. Številka izdelka
5. Številka modela
6. Napetost
7. Amperske ure
8. Vatne ure
9. Identiteta Husqvarna (HID)
10. Vrsta celice akumulatorja
11. Serijska številka z datumom proizvodnje
12. Bralna koda
13. Država sestavljanja

Varnostne definicije

Opozorila, svarila in opombe opozarjajo na posebej pomembne dele priročnika.



OPOZORILO: Se uporabi, če obstaja nevarnost poškodbe ali življenjske ogroženosti operaterja ali opazovalcev ob neupoštevanju navodil v tem priročniku.



POZOR: Se uporabi, če obstaja nevarnost poškodb izdelka, drugega materiala ali bližnjega območja ob neupoštevanju navodil v tem priročniku.

Opomba: Se uporabi za podajanje podrobnejših informacij, potrebnih v dani situaciji.

Pomembna varnostna navodila



OPOZORILO: Preberite vsa varnostna opozorila in vsa navodila. Neupoštevanje opozoril in navodil lahko povzroči električni udar, požar in/ali resno poškodbo.

Opomba: Shranite vsa opozorila in navodila.

- Za polnjenje akumulatorjev, ki jih odobri družba Husqvarna, uporabljajte samo polnilnike za originalne akumulatorje Husqvarna. Akumulatorji so šifrirani s programsko opremo.

- Za polnjenje povezanih izdelkov Husqvarna uporabljajte le akumulatorje, ki jih odobri družba Husqvarna. Za preprečevanje poškodb akumulatorja ne uporabljajte za napajanje drugih naprav.
- Akumulatorja ne poskušajte razstaviti ali popraviti. Vsa popravila se morajo izvajati prek pooblaščenega prodajalca.
- Baterije ne izpostavljajte neposredni sončni svetlobi, vročini ali odprtemu ognju. Baterija lahko povzroči opekline in/ali kemične opekline.
- Ne uporabljajte poškodovanega ali pokvarjenega akumulatorja ali polnilnika akumulatorja.
- Akumulatorja ne izpostavljajte hudim mehanskim obremenitvam.
- Akumulator hranite zunaj dosega otrok.
- Pazite, da bo akumulator čist in suh.
- Če so konektorji akumulatorja umazani, jih očistite s čisto in suho krpo.
- Ko je akumulator popolnoma napolnjen, ga vzemite iz polnilnika akumulatorja.
- Ko izdelka ne uporabljate in med prevozom akumulator odstranite iz izdelka.
- Akumulatorji med skladiščenjem ne smejo priti v stik s kovinskimi predmeti, na primer žebliji, vijaki ali nakitom.

Delovanje

- Akumulator uporabljajte in shranjujte samo pri priporočenih temperaturah. Glejte *Priporočen temperaturni razpon na strani 213*.
- Za zagon akumulatorja pred uporabo pritisnite gumb stanja napoljenosti.
- Pred prvo uporabo je treba akumulator napolniti.
- Za prikaz stanja napoljenosti akumulatorja pritisnite gumb stanja napoljenosti.

Husqvarna Connect

Husqvarna Connect je brezplačna aplikacija za vašo mobilno napravo. Aplikacija Husqvarna Connect omogoča razširitev funkcij vašega izdelka Husqvarna.

- Dodatne informacije o izdelku.
- Informacije o izdelku, delih in servisu ter pomoč.

Več informacij o storitvi Husqvarna Connect najdete na naslovu www.husqvarna.com.

Opomba: Aplikacija Husqvarna Connect ni na voljo za prenos na vseh trgih. Če potrebujete več informacij, se obrnite na servisnega zastopnika.

Začetek uporabe storitve Husqvarna Connect

1. V mobilno napravo prenesite aplikacijo Husqvarna Connect.
2. Opravite registracijo v aplikaciji Husqvarna Connect.
3. Za dodajanje izdelka sledite navodilom v aplikaciji Husqvarna Connect.

Opomba: Aplikacija Husqvarna Connect ni na voljo za prenos na vseh trgih. Če potrebujete več informacij, se obrnite na servisnega zastopnika.

Polnjenje akumulatorja

Baterijo pred prvo uporabo napolnite. Nova baterija je napolnjena 30-odstotno. Za prikaz stanja napoljenosti akumulatorja pritisnite gumb stanja

napoljenosti. Akumulator uporabljajte in shranjujte samo pri priporočenih temperaturah. Glejte *Priporočen temperaturni razpon na strani 213*.

1. Akumulator vstavite v polnilnik akumulatorja. Če na polnilniku baterije zasveti indikator polnjenja, je baterija pravilno priklopljena na polnilnik.
2. Akumulator je v celoti napolnjen, ko svetijo vsi indikatorji stanja napoljenosti na akumulatorju.
3. Akumulator odstranite iz polnilnika.

Stanje napoljenosti akumulatorja

Indikatorji stanja napoljenosti	Stanje akumulatorja (napoljenost)
4 indikatorji svetijo	Akumulator je napolnjen med 76 in 100 %.
3 indikatorji svetijo	Akumulator je napolnjen med 51 in 75 %.
2 indikatorja svetita	Akumulator je napolnjen med 26 in 50 %.
1 indikator sveti	Akumulator je napolnjen med 11 in 25 %.
1 indikator utripa	Akumulator je napolnjen med 0 in 10 %.

Odpravljanje težav

Znaki	Vzrok	Ukrep
Eden od indikatorjev stanja napoljenosti utripa. Pri izdelkih z nekaterimi različicami vdelane programske opreme utripa tudi indikator napake akumulatorja.	Akumulator je prazen.	Napolnite akumulator.
Indikator za napako akumulatorja utripa.	Močnejša obremenitev v povezavi z zelo nizko temperaturo akumulatorja.	Ogrejte akumulator. Akumulator, na primer, postavite v zaprt prostor ali ga uporabljajte pri nižjih hitrostih, dokler se ne ogreje.
	Akumulator ne deluje. Omejitev delovnega območja akumulatorja je dosežena.	Odstranite akumulator iz izdelka. Počakajte 5 minut. Pritisnite gumb za stanje napoljenosti.
	Akumulator je prehladen ali prevroč za uporabo.	Akumulator hranite pri temperaturah okolice med $-10\text{ }^{\circ}\text{C}$ ($14\text{ }^{\circ}\text{F}$) in $40\text{ }^{\circ}\text{C}$ ($104\text{ }^{\circ}\text{F}$). Ko bo temperatura akumulatorja ustrezna, ga lahko spet uporabljate.
	Odstopanje temperature; temperatura akumulatorja je prenizka ali previsoka za polnjenje.	Počakajte, da se akumulator ohladi ali ga odnesite v tople prostor, da se ogreje. Ko bo temperatura akumulatorja ustrezna, ga lahko znova polnite. Polnilnik akumulatorja uporabljajte samo v okolju s temperaturami med $5\text{ }^{\circ}\text{C}$ ($41\text{ }^{\circ}\text{F}$) in $40\text{ }^{\circ}\text{C}$ ($104\text{ }^{\circ}\text{F}$). Polnilnik naj ne bo izpostavljen soncu. Če težava ni odpravljena, se obrnite na svojega prodajalca.
Indikator za napako akumulatorja sveti.	Kritična napaka akumulatorja.	Obrnite se na servisnega zastopnika podjetja Husqvarna.

Prevoz in skladiščenje

- Priloženi litij-ionski akumulatorji so skladni z zahtevami zakonodaje o nevarnem blagu.
- Upoštevajte posebne zahteve na embalaži in oznakah za komercialni prevoz ter navodila tretjih oseb in posrednikov.
- Pred pošiljanjem izdelka se posvetujte z osebo, ki je posebej usposobljena za nevarne snovi. Upoštevajte vse veljavne nacionalne predpise.
- Ob vstavljanju akumulatorja v paket prelepite kontakte. Akumulator vstavite v paket tako, da se ne more poškodovati ali povzročiti poškodb.
- Akumulatorja ne shranjujte v prostoru, v katerem je lahko prisotna statična električna energija. Akumulatorja ne shranjujte v kovinski škatli.
- Akumulator hranite v suhem in čistem prostoru s primerno temperaturo brez zmrzali.
- Akumulator uporabljajte in shranjujte samo pri priporočenih temperaturah. Glejte *Priporočen temperaturni razpon na strani 213*.
- Pred dolgotrajnejšim skladiščenjem mora biti akumulator napolnjen med 30 % in 50 %.
- Akumulator pred skladiščenjem očistite.

Odlaganje

Simbol pomeni, da izdelek ni gospodinjski odpadki. Obvezna je reciklaža v najbližjem zbirnem centru za električno in elektronsko opremo. To prispeva k ustreznemu ravnanju z izrabljenimi odpadki. Za informacije se obrnite na lokalne organe, službe za ravnanje z gospodinjskimi odpadki, zastopnika ali prodajalca. V primeru neustrezne odstranitve odpadkov lahko pride zaradi

morebitne prisotnosti nevarnih snovi do škodljivih posledic za okolje in zdravje ljudi.



Opomba: Simbol je prikazan na izdelku ali embalaži izdelka.

Tehnični podatki

Tehnični podatki so navedeni na tipski ploščici na akumulatorju.

Priporočen temperaturni razpon



POZOR: Če je temperatura akumulatorja 0 °C (32 °F), lahko močnejša obremenitev sproži začasno napako akumulatorja.



POZOR: Akumulator uporabljajte in shranjujte samo pri priporočenih temperaturah. Če temperatura ni v tem območju, akumulator ne bo deloval pravilno.



POZOR: Akumulator se ne polni, če njegova temperatura ni v priporočenem temperaturnem območju.

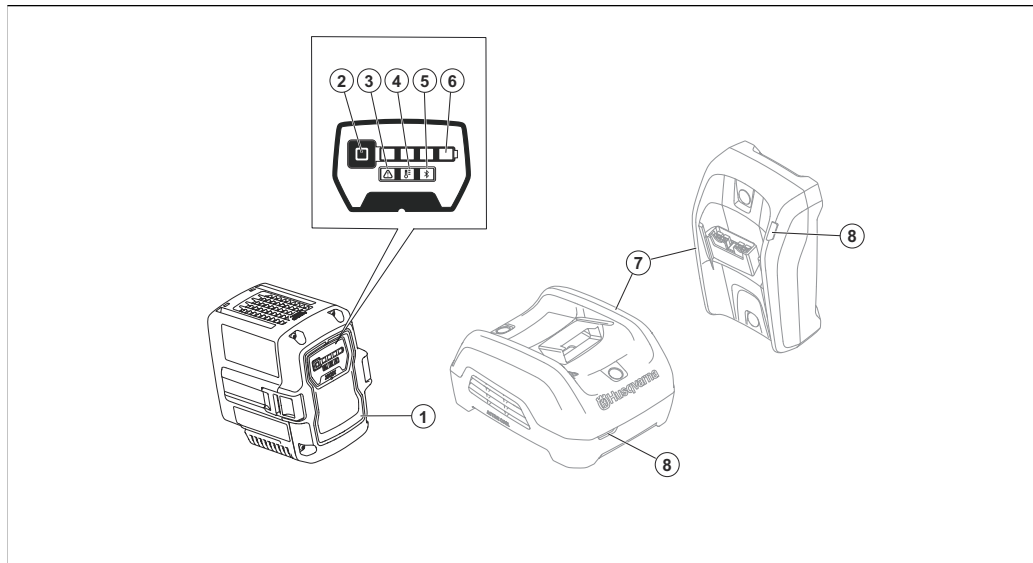
Obratovalna temperatura	Temperatura polnjenja	Temperatura skladiščenja
-10–40 °C/14–104 °F	5–40 °C/41–104 °F.	5–25 °C/41–77 °F.

Odobreni polnilniki za akumulatorje

Tabela

Polnilnik akumulatorja	40-C250	40-C80
Izhodna napetost, V	36	36
Vhodna napetost, V	100–240	100–240
Frekvenca, Hz	50–60	50–60
Moč, W	250	70

Pregled proizvoda



1. Baterija
2. Dugme statusa punjenja
3. Indikator greške
4. Indikator temperature baterije
5. Bluetooth® indikator (ako je primenljivo)
6. Indikator statusa punjenja
7. Punjač baterije (oprema)
8. Indikator za punjenje i greške

Simboli na proizvodu



Budite pažljivi i koristite proizvod na pravilan način. Ovaj proizvod može prouzrokovati teške telesne povrede ili smrt rukovaoca i drugih osoba.



Pre korišćenja proizvoda pažljivo pročitajte korisničko uputstvo i budite sigurni da ste ga razumeli.



Proizvod je usaglašen sa važećim direktivama i propisima EU.



Reciklirajte proizvod na odobrenoj lokaciji za odlaganje električne i elektronske opreme.



Ovaj proizvod ili pakovanje ne treba tretirati kao kućni otpad.



Držite jedinicu dalje od vode i kiše.

Napomena: Drugi simboli/oznake na proizvodu odnose se na zahteve za sertifikaciju za određene komercijalne oblasti.

Opis proizvoda

Husqvarna 40-B70, 40-B140 je prenosna, punjiva litijum-jonska baterija od 36 V za Husqvarna baterijske alatke.

Kao deo neprekidnog razvoja proizvoda, Husqvarna zadržava pravo da modifikujemo dizajn i/ili izgled proizvoda, bez prethodnog obaveštenja.

Namena

Ove baterije su namenjene za Husqvarna baterijske alatke. Pročitajte priručnik za električnu alatku da biste se uverili da je baterija odobren za električnu alatku.

Napomena: Državni ili lokalni propisi mogu da regulišu korišćenje. Poštujte važeće propise. Ove baterije su namenjene za korišćenje sa odobrenim punjačima baterija. Pogledajte *Odobreni punjači baterije na stranici 222*.

Oštećenje proizvoda

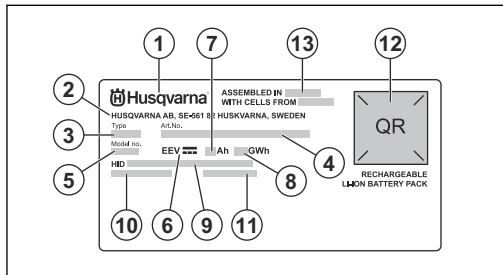
Nismo odgovorni za oštećenja proizvoda u sledećim slučajevima:

- proizvod je popravljen na pogrešan način.
- proizvod je popravljen korišćenjem delova koji nisu napravljeni ili odobreni od strane proizvođača.
- proizvod ima opremu koja ne potiče ili nije odobrena od strane proizvođača.
- proizvod nije popravljen u ovlašćenom servisnom centru ili od strane ovlašćenog stručnjaka.

Podrška

Da biste dobili podršku u vezi sa proizvodom, idite na odeljak Podrška na da biste pristupili uputstvima, vodičima za rešavanje problema ili da biste koristili Husqvarna Samouslugu ili Pomoćnika za proizvod (ako su dostupni na vašem tržištu). Za još podrške u vezi sa proizvodom, obratite se Husqvarna prodavcu.

Pločica sa oznakom tipa



1. Marka
2. Adresa proizvođača
3. Tip
4. Broj artikla
5. Broj modela
6. Napon
7. Amper časova
8. Vat-časova
9. Husqvarna identitet (HID)
10. Tip ćelije baterije
11. Serijski br. sa datumom proizvodnje
12. Kôd koji se može skenirati
13. Zemlja sklapanja

Bezbednosne definicije

Upozorenja, mere opreza i napomene se koriste da ukažu na naročito važne delove korisničkog uputstva.



UPOZORENJE: Koristi se ako, usled nepoštovanja uputstava, postoji rizik od nastanka telesnih povreda ili smrti kod rukovaoca ili prisutnih osoba.



OPREZ: Koristi se ako, usled nepoštovanja uputstava, postoji rizik od nastanka oštećenja na proizvodu, drugim materijalima ili susednim oblastima.

Napomena: Koristi se za pružanje više informacija koje su neophodne u datoj situaciji.

Važna bezbednosna uputstva



UPOZORENJE: Pročitajte bezbednosna upozorenja i uputstva u celosti. Nepoštovanje upozorenja i uputstava može da dovede do strujnog udara, požara i/ili teških telesnih povreda.

Napomena: Sačuvajte sva upozorenja i uputstva.

- Koristite samo Husqvarna odobrene punjače baterija za punjenje Husqvarna originalnih baterija. Baterije su softverski kodirane.

- Koristite Husqvarna odobrene baterije kao izvor napajanja samo za odgovarajuće Husqvarna proizvode. Kako bi se sprečila telesna povreda, nemojte koristiti bateriju kao izvor napajanja za druge uređaje.
- Nemojte pokušavati da rastavite ili popravljate bateriju. Sve popravke mora da obavi isključivo ovlašćeni prodavac.
- Držite bateriju tako da ne bude izložen sunčevoj svetlosti, toploti ili otvorenom plamenu. Baterija može da izazove opekotine i/ili hemijske opekotine.
- Nemojte koristiti oštećenu bateriju ili punjač baterija.
- Nemojte izlagati bateriju mehaničkom udaru.
- Držite baterije van domašaja dece.
- Održavajte bateriju čistom i suvom.
- Zaprljane terminale baterije bi trebalo očistiti čistom i suvom krpom.
- Nemojte ostavljati bateriju u punjaču baterije kada je potpuno napunjena.
- Izvadite bateriju iz proizvoda kada ga ne koristite i tokom transporta.
- Držite baterije uskladištene tako da budu udaljeni od metalnih predmeta kao što su ekseri, vijci ili nakit.

Rad

- Bateriju koristite i odložite isključivo u preporučenom temperaturnom opsegu. Pogledajte *Preporučeni opseg temperature na stranici 221*.
- Pritisnite dugme status napunjenosti za pokretanje baterije prije korištenja.
- Potrebno je napuniti bateriju pre prve upotrebe.
- Pritisnite dugme statusa napunjenosti baterije kako biste dobili informacije o statusu punjenja baterije.

Husqvarna Connect

Husqvarna Connect je besplatna aplikacija za mobilne uređaje. Aplikacija Husqvarna Connect pruža proširene funkcije za proizvod Husqvarna.

- Dodatne informacije o proizvodu.
- Informacije o delovima proizvoda i servisiranju i pomoći u vezi s njima.

Za više informacija o Husqvarna Connect, pogledajte www.husqvarna.com.

Napomena: Aplikacija Husqvarna Connect nije dostupna na svim tržištima. Obratite se serviseru za više informacija.

Početak korišćenja Husqvarna Connect

1. Preuzmite aplikaciju Husqvarna Connect na svoj mobilni uređaj.
2. Registrujte se u aplikaciji Husqvarna Connect.
3. Pratite korake uputstva u aplikaciji Husqvarna Connect da biste dodali proizvod.

Napomena: Aplikacija Husqvarna Connect nije dostupna na svim tržištima. Obratite se serviseru za više informacija.

Punjenje baterije

Napunite akumulator pre prvog rada. Nova baterija je napunjena samo 30%. Pritisnite dugme statusa napunjenosti baterije kako biste dobili

informacije o statusu punjenja baterije. Bateriju koristite i odlažite isključivo u preporučenom temperaturnom opsegu. Pogledajte *Preporučeni opseg temperature na stranici 221*.

1. Stavite bateriju u punjač baterije. Kad se lampica punjenja na punjaču baterije uključi, baterija je pravilno povezana na punjač baterije.
2. Baterija je potpuno napunjena kad su svi indikatori napunjenosti na bateriji uključeni.
3. Izvadite bateriju iz punjača baterije.

Status punjenja baterije

Indikatori statusa napunjenosti	Status baterije (status napunjeno-sti)
4 indikatora su uključena	Baterija je napunjena 76% – 100%.
3 indikatora su uključena	Baterija je napunjena 51% – 75%.
2 indikatora su uključena	Baterija je napunjena 26% – 50%.
1 indikator je uključen	Baterija je napunjena 11% – 25%.
1 indikator treperi	Baterija je napunjena 0% – 10%.

Rešavanje problema

Simptomi	Uzrok	Radnja
Jedan indikator statusa napunjenosti baterije treperi. Za uređaje koji imaju neke verzije firmvera, takođe treperi indikator greške u bateriji.	Baterija je prazna.	Napunite bateriju.
Indikator greške baterije treperi.	Veliko radno opterećenje u kombinaciji sa veoma niskom temperaturom baterije.	Ugrejte bateriju. Na primer, odnesite je unutra ili radite na niskim brzinama obrtaja dok se baterija ne ugrije.
	Baterija ne radi. Radni raspon baterije je na izmaku.	Izvadite bateriju iz proizvoda. Sačekajte 5 minuta. Pritisnite dugme za status napunjenosti.
	Baterija je previše hladna ili previše vruća za korišćenje.	Držite bateriju na mestima gde je temperatura okoline između -10 °C (14 °F) i 40 °C (104 °F). Kada baterija dostigne ispravnu temperaturu, možete je ponovo koristiti.
	Odstupanje temperature, baterija je previše hladna ili previše vruća za punjenje.	Pustite da se baterija ohladi ili je unesite u zatvoreni prostor da se zagreje. Kada baterija dostigne ispravnu temperaturu, možete je ponovo puniti. Koristite punjač baterije samo na mestima gde je temperatura okoline između 5 °C (41 °F) i 40 °C (104 °F). Držite punjač dalje od sunčeve svetlosti. Ako se problem nastavi, obratite se prodavcu.
Indikator greške baterije se uključuje.	Baterija ima kritičnu grešku.	Obratite se servisnom centru kompanije Husqvarna.

Transport i skladištenje

- Isporučene litijum-jonske baterije su usaglašene sa zakonskim propisima o opasnoj robi.
- Poštujte specijalne zahteve date na pakovanju i oznakama za komercijalni transport, uključujući i one od trećih strana i špeditera.
- Pre slanja proizvoda se konsultujte sa osobom stručnom za opasne materijale. Poštujte sve važeće državne propise.
- Stavite izolir-traku na kontakte kad stavljate akumulator u paket. Akumulator treba tesno upakovati da bi se sprečilo oštećenje i nesrećni slučajevi.
- Ne čuvajte akumulator tamo gde može doći do statičkog pražnjenja. Ne čuvajte bateriju u metalnoj kutiji.
- Skladištite akumulator na suvom i čistom mestu bez mraza na kojem je odgovarajuća temperatura.
- Bateriju koristite i odlažite isključivo u preporučenom temperaturnom opsegu. Pogledajte *Preporučeni opseg temperature na stranici 221*.
- Napunite bateriju od 30% do 50% pre dužeg skladištenja.
- Očistite akumulator pre skladištenja.

Odlaganje

Simbol ispod znači da proizvod ne treba tretirati kao kućni otpad. Reciklirajte ga kroz svoj lokalni sistem za sakupljanje otpada za električnu i elektroničku opremu. To doprinosi pravilnom upravljanju otpadom. Za više informacija obratite se lokalnim vlastima, komunalnoj službi ili svojem zastupniku ili

trgovcu. Neispravno odlaganje može da ima negativan efekat na okoliš i ljudsko zdravlje zbog potencijalnog prisustva opasnih supstanci.



Napomena: Simbol prikazan na proizvodu ili ambalaži.

Tehnički podaci

Za tehničke podatke, pogledajte pločicu tipa na bateriji.

Preporučeni opseg temperature



OPREZ: Težak rad kada je temperatura baterije manja od 0°C (32°F) može da dovede do privremene greške u bateriji.



OPREZ: Bateriju koristite i odlažite isključivo u preporučenom temperaturnom opsegu. Ako temperatura nije u ovom opsegu, baterija neće pravilno raditi.



OPREZ: Baterija se ne puni ako njezina temperatura nije u preporučenom temperaturnom opsegu.

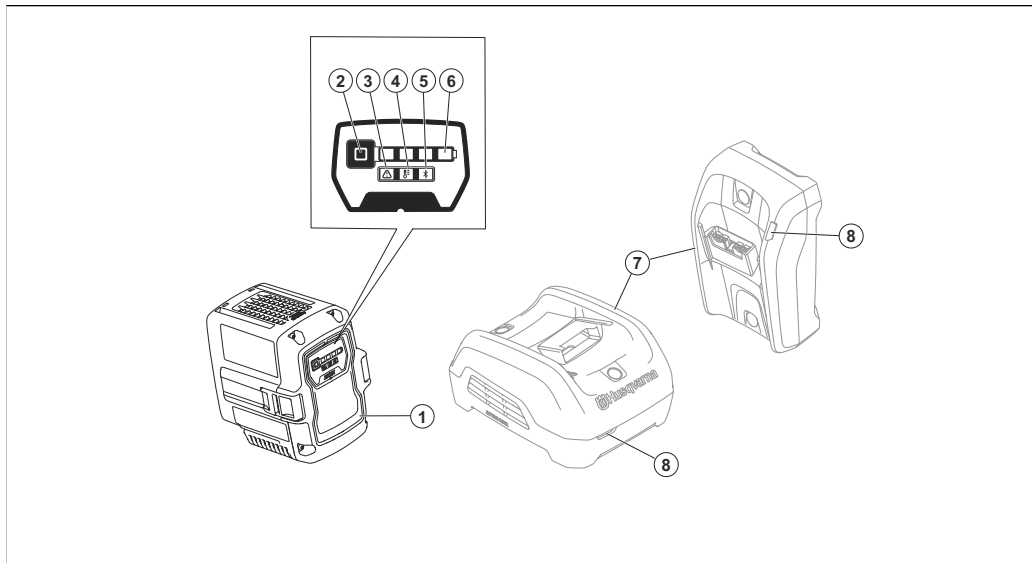
Temperatura pri korišćenju	Temperatura punjenja	Temperatura skladištenja
-10—40 °C / 14—104 °F	5—40 °C / 41—104 °F	5—25 °C / 41—77 °F

Odobreni punjači baterije

Табела

Punjač baterije	40-C250	40-C80
Izlazni napon, V	36	36
Ulazni napon, V	100-240	100-240
Frekvencija, Hz	50-60	50-60
Snaga, W	250	70

Produktöversikt



1. Batteri
2. Knapp för batterikapacitet
3. Felindikator
4. Indikator för batteritemperatur
5. Bluetooth®-indikator (om tillämpligt)
6. Indikator för batterikapacitet
7. Batteriladdare (tillbehör)
8. Laddnings- och felindikator

Symboler på produkten



Var försiktig och använd produkten på rätt sätt. Den här produkten kan orsaka allvarlig eller livshotande skada för användaren och andra.



Läs noggrant igenom bruksanvisningen och se till att du förstår innehållet innan du använder produkten.



Produkten överensstämmer med gällande EG-direktiv och förordningar.



Lämna in produkten för återvinning på en plats för kassering av elektrisk och elektronisk utrustning.



Produkten eller dess förpackning är inte hushållsavfall.



Håll enheten borta från vatten och regn.

Notera: Övriga symboler/dekaler på produkten avser krav för certifieringar inom vissa kommersiella områden.

Produktbeskrivning

Husqvarna 40-B70, 40-B140 är ett bärbart, uppladdningsbart litiumjonbatteri på 36 V för batteridrivna verktyg från Husqvarna.

Som en del av den kontinuerliga vidareutvecklingen av Husqvarna-produkter förbehåller vi oss rätten till ändringar beträffande produkternas form och utseende utan föregående meddelande.

Avsedd användning

Dessa batterier är avsedda för användning med batteridrivna verktyg från Husqvarna. Läs elverktygets handbok för att kontrollera att batteriet är godkänt för elverktyget.

Notera: Nationella eller lokala föreskrifter kan reglera användningen. Följ gällande föreskrifter. Dessa batterier är avsedda för användning med godkända batteriladdare. Se *Godkända batteriladdare på sida 230*.

Produktskada

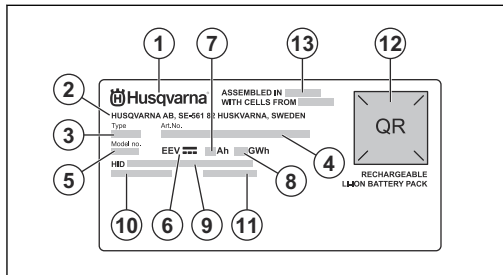
Vi ansvarar inte för skador på vår produkt om:

- produkten repareras felaktigt
- produkten repareras med delar som inte kommer från tillverkaren eller inte har godkänts av tillverkaren
- produkten har ett tillbehör som inte kommer från tillverkaren eller inte har godkänts av tillverkaren
- produkten inte repareras vid ett godkänt servicecenter eller av en godkänd person.

Support

Om du vill ha support för produkten går du till avsnittet Support på för att få tillgång till instruktioner, felsökningsguider eller för att använda Husqvarna Self-Service och produktassistenten (om sådan finns på din marknad). Prata med en Husqvarna-serviceverkstad om du vill ha mer support för produkten.

Typskylt



1. Varumärke
2. Tillverkarens adress
3. Typ
4. Artikelnummer
5. Modellnummer
6. Spänning
7. Amperetimmar
8. Wattimmar
9. Husqvarna-ID (HID)
10. Typ av battericell
11. Serienummer med tillverkningsdatum
12. Kod som kan skannas
13. Monteringsland

Säkerhetsdefinitioner

Varningar, försiktighetsåtgärder och anmärkningar används för att betona speciellt viktiga delar i bruksanvisningen.



VARNING: Används om det finns risk för skador eller dödsfall för användaren eller personer i närheten om anvisningarna i bruksanvisningen inte följs.



OBSERVERA: Används om det finns risk för skada på produkten, annat material eller det angränsande området om anvisningarna i bruksanvisningen inte följs.

Notera: Används för att ge mer information som är nödvändig i en viss situation.

Viktiga säkerhetsanvisningar



VARNING: Läs alla säkerhetsvarningar och alla instruktioner. Om du inte följer varningarna och instruktionerna kan det leda till elektriska stötar, brand eller allvarlig skada.

Notera: Spara alla varningar och instruktioner.

- Använd endast batteriladdare som godkänts av Husqvarna för att ladda originalbatterier från Husqvarna. Batterierna har krypterad programvara.

- Använd endast godkända batterier från Husqvarna som strömförsörjning för relaterade Husqvarna-produkter. På grund av risken för skador ska du inte använda batteriet som strömkälla för andra enheter.
- Försök inte ta isär eller reparera batteriet. Reparationer får endast utföras av en godkänd återförsäljare.
- Håll batteriet borta från direkt solljus, värme och öppen eld. Batteriet kan orsaka brännskador och/eller kemiska brännskador.
- Använd aldrig ett skadat batteri eller en skadad batteriladdare.
- Utsätt inte batteriet för mekaniska stötar.
- Håll batteriet utom räckhåll för barn.
- Håll batteriet rent och torrt.
- Rengör batteriets kontakter med en ren och torr trasa om de blir smutsiga.
- Låt inte batteriet sitta kvar i batteriladdaren när det är fulladdat.
- Ta ut batteriet ur produkten när du inte använder den samt under transport.
- Håll batterier som förvaras borta från metallföremål, exempelvis spikar, skruvar och smycken.

Drift

- Använd och förvara batteriet endast inom det rekommenderade temperaturintervallet. Se *Rekommenderat temperaturintervall på sida 229*.
- Tryck på knappen för batterikapacitet för att starta batteriet före användning.
- Innan du använder batteriet första gången måste det laddas.
- Tryck på knappen för batterikapacitet för att få information om batteriets kapacitet.

Husqvarna Connect

Husqvarna Connect är en kostnadsfri app för mobila enheter. Husqvarna Connect-appen utökar funktionerna för Husqvarna-produkten

- Mer produktinformation.
- Information om, och hjälp med, produktdelar och service.

Mer information om Husqvarna Connect finns här: www.husqvarna.com.

Notera: Husqvarna Connect-appen är inte tillgänglig för nedladdning på alla marknader. Prata med en serviceverkstad för mer information.

Börja använda Husqvarna Connect

1. Ladda ner Husqvarna Connect-appen på din mobila enhet.
2. Utför registreringen i Husqvarna Connect-appen.
3. Följ anvisningarna i Husqvarna Connect-appen för att lägga till produkten.

Notera: Husqvarna Connect-appen är inte tillgänglig för nedladdning på alla marknader. Prata med en serviceverkstad för mer information.

Att ladda batteriet

Ladda batteriet före första användning. Ett nytt batteri är laddat till 30 %. Tryck på knappen för batterikapacitet för att få information om batteriets

kapacitet. Använd och förvara batteriet endast inom det rekommenderade temperaturintervallet. Se *Rekommenderat temperaturintervall på sida 229*.

1. Sätt i batteriet i batteriladdaren. När laddningsindikatorn på batteriladdaren tänds är batteriet korrekt anslutet till batteriladdaren.
2. Batteriet är fulladdat när alla indikatorer för batterikapacitet på batteriet lyser.
3. Ta ut batteriet ur batteriladdaren.

Batteriladdningsstatus

Indikatorer för batterikapacitet	Batteristatus (batterikapacitet)
4 indikatorer lyser	Batteriet är 76–100 % laddat.
3 indikatorer lyser	Batteriet är 51–75 % laddat.
2 indikatorer lyser	Batteriet är 26–50 % laddat.
1 indikator lyser	Batteriet är 11–25 % laddat.
1 indikator blinkar	Batteriet är 0–10 % laddat.

Felsökning

Symptom	Orsak	Åtgärd
En indikator för batterikapacitet blinkar. För produkter med vissa programvaruversioner blinkar även batteriets felindikator.	Batteriet är urladdat.	Ladda batteriet.
Batteriets felindikator blinkar.	Hög belastning i kombination med mycket låg batteritemperatur.	Gör batteriet varmt. Ta till exempel in det inomhus eller kör med låg hastighet tills batteriet är varmt.
	Batteriet fungerar inte. Gränsen för batteriets driftsintervall är nästan nådd.	Ta ur batteriet från produkten. Vänta fem minuter. Tryck på knappen för batterikapacitet.
	Batteriet är för kallt eller för varmt för att användas.	Använd batteriet i en omgivningstemperatur på -10 till 40 °C. När batteriet har rätt temperatur kan du använda det.
	Temperaturavvikelse: batteriet är för kallt eller för varmt för att laddas.	Låt batteriet svalna eller ta in det inomhus för att värma det. När batteriet har rätt temperatur kan det laddas igen. Använd laddaren i en omgivningstemperatur på 5 till 40 °C. Utsätt inte laddaren för solljus. Kontakta en återförsäljare om problemet kvarstår.
Batteriets felindikator tänds.	Batteriet har ett kritiskt fel.	Kontakta en Husqvarna-serviceverkstad.

Transport och förvaring

- Medföljande Li-Ion-batterier uppfyller kraven i lagstiftningen för farligt gods.

- Följ det särskilda kravet för förpackning och etiketter för kommersiella transporter, även från tredje parter och speditörer.
- Tala med en person med särskild utbildning i farliga material innan du skickar produkten. Följ alla tillämpliga nationella föreskrifter.

- Använd tejp på kontakterna när du lägger batteriet i en förpackning. Lägg batteriet trångt i förpackningen för att förhindra skador och olyckor.
- Förvara inte batteriet på ställen där statisk elektricitet kan uppkomma. Förvara inte batteriet i en metallåda.
- Placera batteriet på en torr, frostfri och ren plats med rätt temperatur.
- Använd och förvara batteriet endast inom det rekommenderade temperaturintervallet. Se *Rekommenderat temperaturintervall på sida 229*.
- Ladda batteriet till 30–50 % innan du förvarar det under längre perioder.
- Rengör batteriet innan du förvarar det.

Avfallshantering

Symbolen innebär att produkten inte är hushållsavfall. Återvinn den via ditt lokala uppsamlingssystem för elektrisk och elektronisk utrustning. Detta bidrar till en korrekt hantering av avfall när dess livstid är slut. Kontakta lokala myndigheter, hushållsavfallstjänster, din verkstad eller återförsäljare för information. Felaktig kassering kan ha en negativ påverkan på miljön och människors hälsa på grund av potentiell förekomst av farliga ämnen.



Notera: Symbolen visas på produkten eller produktens förpackning.

Tekniska data

Tekniska data finns på typskylten på batteriet.

Rekommenderat temperaturintervall



OBSERVERA: Tung belastning när batteritemperaturen är lägre än 0 °C kan orsaka ett tillfälligt batterifel.



OBSERVERA: Använd och förvara batteriet endast inom det rekommenderade temperaturintervallet. Om temperaturen inte är inom detta intervall fungerar inte batteriet som det ska.



OBSERVERA: Batteriet laddas inte om dess temperatur inte är inom det rekommenderade temperaturintervallet.

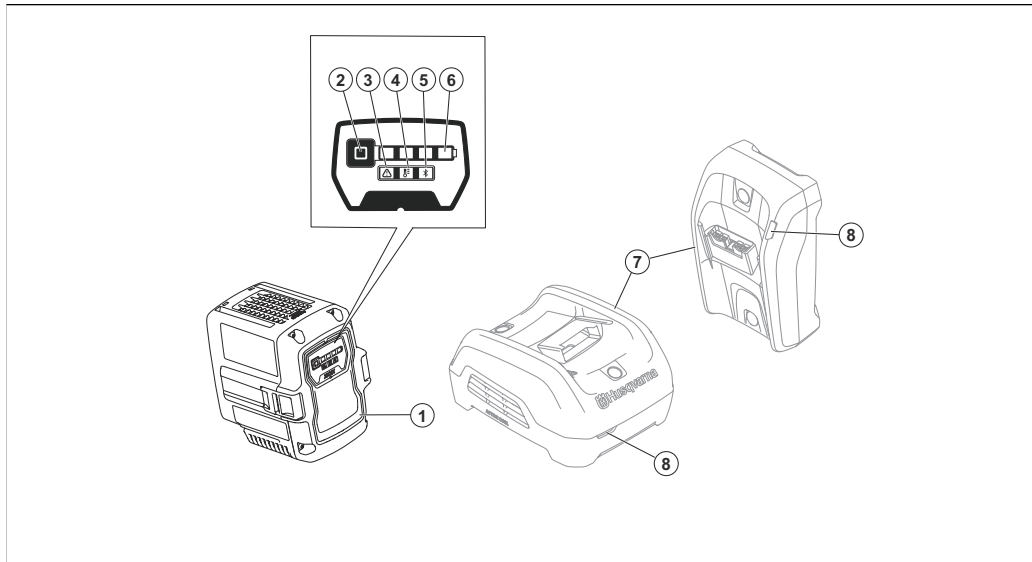
Användningstemperatur	Laddningstemperatur	Förvaringstemperatur
-10 till 40 °C / 14 till 104 °F	5–40 °C / 41–104 °F	5–25 °C / 41–77 °F

Godkända batteriladdare

Tabell

Batteriladdare	40-C250	40-C80
Utspänning, V	36	36
Ingående spänning, V	100–240	100–240
Frekvens, Hz	50–60	50–60
Effekt, W	250	70

Ürüne genel bakış



1. Akü
2. Şarj durumu düğmesi
3. Hata göstergesi
4. Akü sıcaklığı göstergesi
5. Bluetooth® göstergesi (varsa)
6. Şarj durumu göstergesi
7. Akü şarj cihazı (Aksesuar)
8. Şarj ve hata göstergesi

Ürün üzerindeki semboller



Dikkatli olun ve ürünü doğru kullanın. Bu ürün, operatör ya da başkaları açısından ciddi yaralanmalara veya ölüme neden olabilir.



Bu ürünü kullanmadan önce kullanım kılavuzunu dikkatlice okuyun ve talimatları anladığınızdan emin olun.



Ürün, geçerli AT direktiflerine ve düzenlemelerine uygundur.



Ürünü elektrikli ve elektronik ekipmanlara özel uygun bir bertaraf merkezinde geri dönüştürün.



Ürün ya da ürünün ambalajı evsel atık değildir.



Üniteyi su ve yağmurdan uzak tutun.

Not: Ürünün üzerindeki diğer semboller/etiketler, bazı ticari alanların sertifikalandırma gereklilikleri ile ilgilidir.

Ürün açıklaması

Husqvarna 40-B70, 40-B140, Husqvarna akülü aletler için taşınabilir, şarj edilebilir bir lityum iyon 36 V aküdür.

Sürekli ürün geliştirme sürecimiz kapsamında, Husqvarna önceden bildirimde bulunmaksızın ürünlerin tasarımı ve/veya görünümü ile ilgili değişiklikler yapma hakkını saklı tutar.

Kullanım amacı

Bu aküler, Husqvarna akülü aletler içindir. Elektrikli alet kılavuzunu okuyarak akünün elektrikli alet için onaylandığından emin olun.

Not: Kullanım ulusal veya yerel yönetmelikler tarafından düzenlenebilir. Geçerli düzenlemelere uyun. Bu aküler, onaylı akü şarj cihazlarıyla kullanım içindir. Bkz. *Onaylı akü şarj cihazları sayfada: 238.*

Ürün hasarı

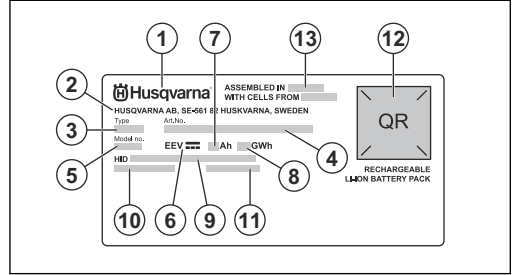
Aşağıdaki durumlarda ürünümüzde meydana gelen hasarlardan sorumlu olmayız:

- ürün hatalı şekilde onarılmışsa.
- ürün, üreticiye ait olmayan veya üretici tarafından onaylanmamış parçalarla onarılmışsa.
- üründe, üreticiye ait olmayan veya üretici tarafından onaylanmayan bir aksesuar bulunuyorsa.
- ürün, onaylı bir servis merkezinde veya yetkili bir kurum tarafından onarılmamışsa.

Destek

Ürüne ilgili destek almak amacıyla talimatlara ve sorun giderme kılavuzlarına erişmek veya Husqvarna Self-Service ve Ürün Asistanını (pazarınızda mevcutsa) kullanmak için ögesindeki Destek bölümüne gidin. Ürün hakkında daha fazla destek için Husqvarna servis bayinizle görüşün.

Nominal değerler plakası



1. Marka
2. Üretici adresi
3. Tip
4. Ürün numarası
5. Model numarası
6. Voltaj
7. Amper-saat
8. Watt-saat
9. Husqvarna kimliği (HID)
10. Akü hücresi tipi
11. Üretim tarihiyle seri numarası
12. Taranabilir kod
13. Montaj ülkesi

Güvenlik tanımları

Kılavuzun özellikle önemli bölümlerine işaret etmek için uyarılar, dikkat edilecek hususlar ve notlar kullanılmıştır.



UYARI: Talimatlara uyulmadığı takdirde operatör veya çevredeki kişiler için yaralanma ya da ölüm riski varsa kullanılır.



DİKKAT: Kılavuzdaki talimatlara uyulmazsa ürünün, diğer malzemelerin veya çevredeki alanın zarar görme riski varsa kullanılır.

Not: Belirli bir durum için gerekli olandan daha fazla bilgi vermek üzere kullanılır.

Önemli emniyet bilgileri



UYARI: Tüm güvenlik uyarılarını ve talimatları okuyun. Uyarılar ve talimatların göz ardı edilmesi elektrik çarpmasına, yangına ve/veya ciddi yaralanmalara neden olabilir.

Not: Tüm uyarı ve talimatları saklayın.

- Husqvarna onaylı aküleri şarj etmek için yalnızca Husqvarna onaylı akü şarj cihazlarını kullanın. Aküler yazılım şifresine sahiptir.

- Husqvarna onaylı aküleri yalnızca ilgili Husqvarna ürünleri için güç kaynağı olarak kullanın. Yaralanmayı önlemek için aküyü başka cihazların güç kaynağı olarak kullanmayın.
- Aküyü parçalarına ayırmaya veya onarmaya çalışmayın. Tüm onarım işlemleri yalnızca yetkili bayi tarafından yapılmalıdır.
- Aküyü güneş ışığından, ısı kaynaklarından veya açık alevden uzak tutun. Akü yanıklara ve/veya kimyasal yanıklara neden olabilir.
- Hasarlı aküleri veya akü şarj cihazlarını kullanmayın.
- Aküyü mekanik darbelerle maruz bırakmayın.
- Aküyü çocuklardan uzakta tutun.
- Aküyü temiz ve kuru tutun.
- Akü terminaleri kirlenirse temiz ve kuru bir bezle silin.
- Tamamen dolduğunda aküyü şarj cihazında bırakmayın.
- Kullanmadığınız zamanlarda ve taşıma sırasında aküyü üründen çıkarın.
- Aküleri çivi, vida veya mücevherat gibi metal nesnelere uzak bir yerde saklayın.

Çalışma

- Aküyü yalnızca önerilen sıcaklık aralığında çalıştırın ve muhafaza edin. Bkz. *Önerilen sıcaklık aralığı sayfa: 237*.
- Kullanmadan önce aküyü çalıştırmak için şarj durumu düğmesine basın.
- Akü ilk kullanımdan önce şarj edilmelidir.
- Akünün şarj durumu hakkında bilgi almak için şarj durumu düğmesine basın.

Husqvarna Connect

Husqvarna Connect, mobil cihazınız için ücretsiz bir uygulamadır. Husqvarna Connect uygulaması, Husqvarna ürününüz için ayrıntılı işlevler sunar.

- Ayrıntılı ürün bilgileri.
- Ürün parçaları ve servis hakkında bilgi ve yardım.

Husqvarna Connect hakkında daha fazla bilgi için bkz. www.husqvarna.com.

Not: Husqvarna Connect uygulaması tüm pazarlarda indirilemez. Daha fazla bilgi için lütfen servis bayinizle görüşün.

Husqvarna Connect uygulamasını kullanmaya başlama

1. Husqvarna Connect uygulamasını mobil cihazınıza indirin.
2. Husqvarna Connect uygulamasında kaydolun.
3. Ürünü eklemek için Husqvarna Connect uygulamasındaki talimatları izleyin.

Not: Husqvarna Connect uygulaması tüm pazarlarda indirilemez. Daha fazla bilgi için lütfen servis bayinizle görüşün.

Aküyü şarj etme

İlk kullanımdan önce aküyü şarj edin. Yeni bir akünün şarjı %30 seviyesindedir. Akünün şarj durumu hakkında bilgi almak için şarj durumu

Sorun giderme

Belirtiler	Neden	İşlem
Bir şarj durumu göstergesi yanıp sönüyor. Bazı ürün yazılımı sürümlerine sahip ürünlerde, akü ta göstergesi de yanıp söner.	Akü boştur.	Aküyü şarj edin.

düğmesine basın. Aküyü yalnızca önerilen sıcaklık aralığında çalıştırın ve muhafaza edin. Bkz. *Önerilen sıcaklık aralığı sayfa: 237*.

1. Aküyü, akü şarj cihazına yerleştirin. Akü şarj cihazı üzerindeki şarj göstergesi yandığında akü, akü şarj cihazına doğru bir şekilde bağlanmış demektir.
2. Akünün üzerindeki tüm şarj durumu göstergeleri yandığında akü tamamen şarj olmuş demektir.
3. Aküyü, akü şarj cihazından çıkarın.

Akü şarj durumu

Şarj durumu göstergeleri	Akü durumu (şarj durumu)
4 gösterge yanıyor	Akü %76 - %100 doludur.
3 gösterge yanıyor	Akü %51 - %75 doludur.
2 gösterge yanıyor	Akü %26 - %50 doludur.
1 gösterge yanıyor	Akü %11 - %25 doludur.
1 gösterge yanıp sönüyor	Akü %0 - %10 doludur.

Bellirtiler	Neden	İşlem
Akü hata göstergesi yanıp sönüyor.	Çok düşük akü sıcaklığı ile birlikte ağır iş yükü.	Aküyü ısıtın. Örneğin, aküyü kapalı alana alın veya akü ısınana kadar düşük hızda çalıştırın.
	Akü çalışmıyor. Akünün çalışma aralığı, sınırındadır.	Aküyü üründen çıkarın. 5 dakika bekleyin. Şarj durumu düğmesine basın.
	Akü kullanılamayacak kadar soğuk ya da sıcaktır.	Aküyü -10°C (14°F) ile 40°C (104°F) arasındaki ortam sıcaklıklarında muhafaza edin. Akü doğru sıcaklığa geldiğinde tekrar kullanılabilir.
	Sıcaklık sapması. Akü şarj edilemeyecek kadar soğuk ya da sıcaktır.	Akünün soğumasını bekleyin veya ısınması için kapalı mekana taşıyın. Akü doğru sıcaklığa geldiğinde tekrar şarj edilebilir. Şarj cihazını yalnızca 5°C (41°F) ile 40°C (104°F) arasındaki ortam sıcaklıklarında kullandığınızdan emin olun. Şarj cihazını güneş ışığından uzak tutun. Sorun devam ederse bayinize başvurun.
Akü hata göstergesi yanıyor.	Aküde kritik bir hata vardır.	Husqvarna yetkili servisiniz ile iletişime geçin.

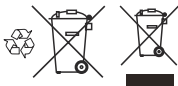
Taşıma ve depolama

- Ürün ile birlikte verilen Lityum İyon aküler, Tehlikeli Maddeler Yönetmeliklerinin gereksinimlerini karşılamaktadır.
- Ticari amaçlı taşıma işlemlerinde üçüncü taraflar ve aracı şirketlerin belirttikleri de dahil olmak üzere, ambalaj ve etiketler üzerindeki özel gereksinimlere uyun.
- Ürünü göndermeden önce tehlikeli maddeler konusunda özel eğitim almış bir kişiyle görüşün. Yürürlükteki tüm ulusal yönetmeliklere uyun.
- Aküyü bir ambalaja yerleştireceğiniz zaman kontakları bantlayın. Aküyü ambalaj içine hasar ve kazaları engelleyecek şekilde sıkıca yerleştirin.

- Aküyü statik elektriğin oluşabileceği yerlerde saklamayın. Aküyü metal bir kutuda tutmayın.
- Aküyü doğru sıcaklıktaki kuru, don olmayan ve temiz bir yere koyun.
- Aküyü yalnızca önerilen sıcaklık aralığında çalıştırın ve muhafaza edin. Bkz. *Önerilen sıcaklık aralığı sayfa: 237.*
- Uzun süreli depolamadan önce aküyü %30-%50 arasındaki bir seviyeye kadar şarj edin.
- Aküyü depoya kaldırmadan önce temizleyin.

Bertaraf

Sembol, ürünün evsel atık olmadığını gösterir. Ürünü elektrikli ve elektronik ekipmanlar için yerel toplama sisteminizden geri dönüştürün. Bu, uygun kullanım ömrü sonu atık yönetimine katkıda bulunur. Bilgi için yerel yetkililere, evsel atık hizmetlerine, bayinize veya satıcınıza başvurun. Yanlış bertarafın, tehlikeli maddelerin bulunma olasılığı nedeniyle çevre ve insan sağlığı üzerinde olumsuz etkileri olabilir.



Not: Sembol, ürün veya ürün paketi üzerinde gösterilir.

Teknik veriler

Teknik veriler için akü üzerindeki nominal değerler plakasına bakın.

Önerilen sıcaklık aralığı



DİKKAT: Akü sıcaklığı 0°C'den (32°F) düşük olduğunda ağır iş yükü, geçici akü hatasına neden olabilir.



DİKKAT: Aküyü yalnızca önerilen sıcaklık aralığında çalıştırın ve muhafaza edin. Sıcaklık bu aralıkta değilse akü düzgün çalışmaz.



DİKKAT: Sıcaklığı önerilen sıcaklık aralığında değilse akü şarj olmaz.

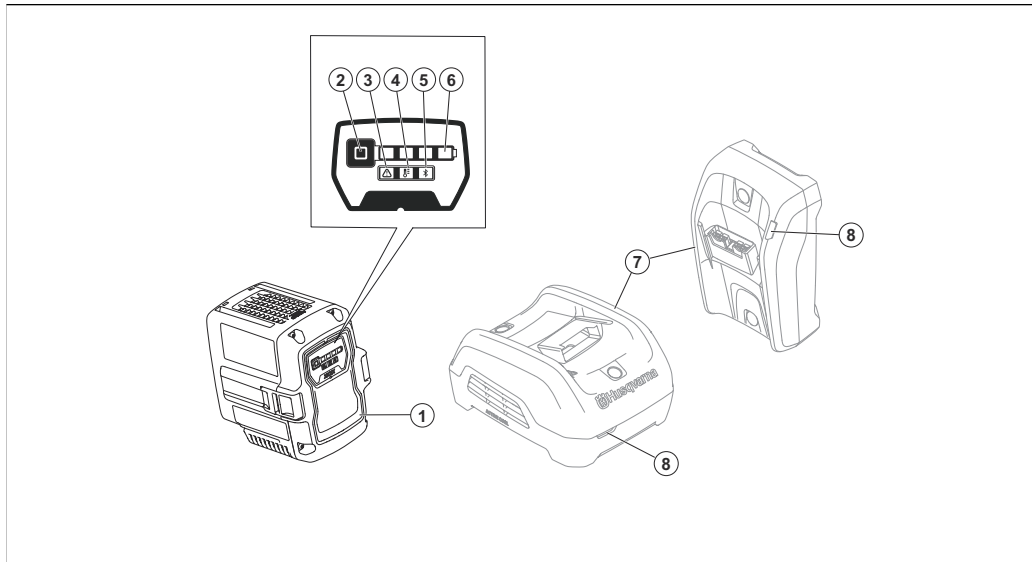
Kullanım sıcaklığı	Şarj sıcaklığı	Depolama sıcaklığı
-10-40°C / 14-104°F	5-40°C / 41-104°F	5-25°C / 41-77°F

Onaylı akü şarj cihazları

Çizelge

Akü şarj cihazı	40-C250	40-C80
Çıkış voltajı, V	36	36
Giriş voltajı, V	100-240	100-240
Frekans, Hz	50-60	50-60
Güç, W	250	70

Огляд виробу



1. Акумулятор
2. Кнопка рівня заряду
3. Індикатор помилки
4. Індикатор температури акумулятора
5. Індикатор Bluetooth® (якщо є)
6. Індикатор рівня заряду
7. Зарядний пристрій (додатковий аксесуар)
8. Індикатор заряджання та помилки

Символи на виробі



Будьте обережні та використовуйте виріб правильно. Він може спричинити серйозні травми або загибель оператора чи сторонніх осіб.



Перед використанням виробу уважно прочитайте посібник користувача й переконайтеся в тому, що ви зрозуміли наведені в ньому вказівки.



Цей виріб відповідає чинним директивам і регламентам ЄС.



Утилізацію виробу необхідно проводити на відповідному підприємстві з переробки відходів електричного й електронного обладнання.



Цей виріб і його пакування не можна утилізувати разом із побутовими відходами.



Захищайте пристрій від дощу й вологи.

Зверніть увагу: Інші позначення / бирки на виробі стосуються сертифікаційних вимог для певних торгових зон.

Опис виробу

Husqvarna 40-B70, 40-B140 — це портативний літій-іонний акумулятор на 36 В для акумуляторних інструментів Husqvarna.

У межах безперервного процесу вдосконалення продукції компанія Husqvarna залишає за собою право змінювати дизайн і/або зовнішній вигляд виробів без попередження.

Призначення

Ці акумулятори призначені для акумуляторних інструментів Husqvarna. Ознайомтеся з посібником з експлуатації електроінструмента, щоб переконатися, що акумулятор схвалено для використання із цим електроінструментом.

Зверніть увагу: Дотримуйтеся вимог державних чи місцевих норм, Дотримуйтеся чинних норм. Ці акумулятори призначені для

використання зі схваленими зарядними пристроями. Див. *Сертифіковані зарядні пристрої на сторінці 247.*

Пошкодження виробу

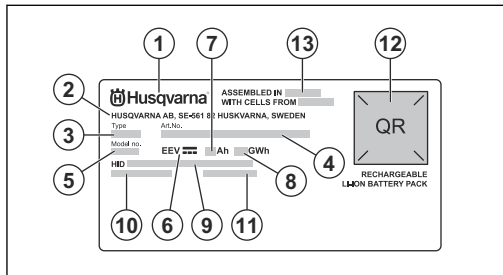
Ми не несемо відповідальності за пошкодження, якщо:

- виріб було неправильно відремонтовано;
- виріб було відремонтовано з використанням деталей, виготовлених не виробником або не затверджених ним;
- виріб обладнано аксесуаром, виготовленим не виробником або не затвердженим ним;
- виріб було відремонтовано в неавторизованому сервісному центрі або неавторизованою компанією.

Підтримка

Щодо підтримки виробу, перейдіть до розділу підтримки на стор. , щоб отримати доступ до інструкцій, посібників з усунення несправностей або скористатися порталом самообслуговування та помічником з обслуговування виробу Husqvarna (якщо вони доступні на вашому ринку). Із запитаннями щодо додаткової підтримки виробу звертайтеся до дилера з обслуговування компанії Husqvarna.

Паспортна табличка



1. Бренд
2. Адреса виробника
3. Тип
4. Артикул
5. Номер моделі
6. Напруга, В
7. Ампер-години
8. Ват-години
9. Ідентифікатор Husqvarna (HID)
10. Тип елемента акумулятора
11. Серійний номер із датою виготовлення
12. Сканований код
13. Країна збирання

Роз'яснення термінології щодо безпеки

Попередження, застереження й примітки використовуються для наголошення на особливо важливих положеннях посібника.



ПОПЕРЕДЖЕННЯ: Указує на те, що в разі порушення інструкцій, наведених у цьому посібнику, існує небезпека поранення або смерті оператора чи інших осіб, що знаходяться поруч.



УВАГА: Вказує на те, що в разі недотримання інструкцій, наведених у цьому посібнику, існує небезпека пошкодження виробу, інших матеріалів або навколишніх об'єктів.

Зверніть увагу: Використовується для надання додаткової інформації щодо певної ситуації.

Важливі правила техніки безпеки



ПОПЕРЕДЖЕННЯ: Прочитайте всі попередження й інструкції. Недотримання попереджень й інструкцій може призвести до ураження електричним струмом, пожежі та/або тяжких травм.

Зверніть увагу: Збережіть усі попередження й інструкції.

- Оригінальні акумулятори Husqvarna слід заряджати лише за допомогою схвалених зарядних пристроїв Husqvarna. Акумулятори програмно заковдані.
- Використовуйте акумулятори, схвалені Husqvarna, лише для живлення відповідних виробів Husqvarna. Щоб уникнути травмування, заборонено використовувати акумулятор як джерело живлення для інших приладів.
- Заборонено розбирати чи ремонтувати акумулятор. Усі ремонтні роботи має виконувати лише вповноважений дилер.
- Тримайте акумулятор подалі від прямих сонячних променів, джерел тепла й відкритого вогню. Акумулятор може призвести до термічних та/або хімічних опіків.
- Не використовуйте пошкоджений акумулятор або зарядний пристрій.
- Не допускайте механічних ударів по акумулятору.
- Тримайте акумулятор подалі від дітей.
- Слідкуйте за тим, щоб акумулятор був чистим і сухим.
- Якщо контакти акумуляторного блока забруднилися, протріть їх сухою чистою тканиною.
- Коли акумулятор повністю зарядиться, витягніть його із зарядного пристрою.
- Вийміть акумулятор із виробу, якщо він наразі не використовується або транспортується.
- Зберігайте акумулятори подалі від металевих предметів на кшталт цвяхів, гвинтів чи ювелірних виробів.

Обслуговування

- Використовуйте та зберігайте акумулятор лише за рекомендованого діапазону температур. Див. *Рекомендований діапазон температур на сторінці 246.*

- Натисніть кнопку рівня заряду, щоб запустити акумулятор перед використанням.
- Перед першим використанням акумулятора його обов'язково слід зарядити.
- Натисніть кнопку рівня заряду, щоб дізнатися рівень заряду акумулятора.

Husqvarna Connect

Husqvarna Connect є безкоштовною програмою для мобільного пристрою. У програмі Husqvarna Connect доступна низка розширених функцій для користування Husqvarna.

- розширена інформація про виріб;
- відомості про деталі й обслуговування виробу, а також довідкова інформація.

Щоб отримати детальнішу інформацію про Husqvarna Connect, див. www.husqvarna.com.

Зверніть увагу: У деяких країнах програма Husqvarna Connect може бути недоступною для завантаження. По додаткову інформацію звертайтеся до свого дилера з обслуговування.

Щоб почати користуватися Husqvarna Connect

1. Завантажте застосунок Husqvarna Connect на свій мобільний пристрій.
2. Зареєструйтеся в програмі Husqvarna Connect.
3. Щоб додати виріб, виконайте вказівки, наведені в програмі Husqvarna Connect.

Зверніть увагу: У деяких країнах програма Husqvarna Connect може бути недоступною для завантаження. По додаткову інформацію звертайтеся до свого дилера з обслуговування.

Заряджання акумулятора

Перед першим використанням акумулятор потрібно зарядити. Новий акумулятор заряджено на 30 %. Натисніть кнопку рівня заряду, щоб дізнатися рівень заряду акумулятора. Використовуйте та зберігайте акумулятор лише за рекомендованого діапазону температур. Див. *Рекомендований діапазон температур на сторінці 246.*

1. Уставте акумулятор у заряджальний пристрій. Коли індикатор заряджання на зарядному пристрої вмикається, це означає, що акумулятор правильно під'єднаний до зарядного пристрою.
2. Якщо всі індикатори рівня заряду на акумуляторі світяться, акумулятор повністю заряджено.
3. Вийміть акумулятор із зарядного пристрою.

Стан заряджання акумулятора

Індикатори рівня заряду	Стан акумулятора (рівень заряду)
Світяться 4 індикатори	Акумулятор заряджений на 76–100 %.
Світяться 3 індикатори	Акумулятор заряджений на 51–75 %.
Світяться 2 індикатори	Акумулятор заряджений на 26–50 %.

Індикатори рівня заряду	Стан акумулятора (рівень заряду)
Світиться 1 індикатор	Акумулятор заряджений на 11–25 %.

Індикатори рівня заряду	Стан акумулятора (рівень заряду)
1 індикатор блимає	Акумулятор заряджений на 0–10 %.

Усунення несправностей

Ознаки	Причина	Дія
Блимає один індикатор рівня заряду. На виробках із деякими версіями вбудованого програмного забезпечення також блимає індикатор помилки акумулятора.	Акумулятор розряджений.	Зарядіть акумулятор.

Ознаки	Причина	Дія
Блимає індикатор помилки акумулятора.	Велике робоче навантаження в поєднанні з дуже низькою температурою акумулятора.	Нагрійте акумулятор. Наприклад, занесіть його в приміщення або попрацюйте на низькій швидкості, доки акумулятор не нагріється.
	Акумулятор не працює. Робочий діапазон акумулятора на межі.	Вийміть акумулятор із виробу. Зачекайте 5 хвилин. Натисніть кнопку рівня заряду.
	Акумулятор надто холодний або надто гарячий для використання.	Зберігайте акумулятор за температури від – 10 °C (14 °F) до 40 °C (104 °F). Коли температура акумулятора досягне прийнятних значень, його можна буде знову використовувати.
	Акумулятор є надто холодним або надто гарячим для заряджання.	Дайте акумулятору охолонути або віднесіть його в приміщення, щоб підігріти. Коли температура акумулятора досягне прийнятних значень, його можна буде знову заряджати. Використовуйте зарядний пристрій лише за температури від 5 °C (41 °F) до 40 °C (104 °F). Не залишайте зарядний пристрій на сонці. Якщо усунути проблему не вдасться, зверніться до дилера.
Вмикається індикатор помилки акумулятора.	Критична помилка акумулятора.	Зверніться до дилера з обслуговування Husqvarna.

Транспортування та зберігання

- На літій-іонні акумулятори поширюються правила щодо небезпечного вантажу.
- У разі комерційного перевезення дотримуйтеся спеціальних вимог щодо пакування та маркування (це правило також стосується третіх осіб і експедиторів).
- Перш ніж відправити виріб, проконсультуйтеся з особою, що пройшла спеціальну підготовку щодо поводження з небезпечними матеріалами. Дотримуйтеся всіх застосовних національних норм і правил.
- Перед пакуванням акумулятора ізолюйте контакти. Зафіксуйте акумулятор у пакуванні, щоб запобігти його пошкодженню.
- Заборонено зберігати акумулятор у місці, де можуть утворюватися статичні заряди. Не зберігайте акумулятор у металевій коробці.

- Зберігайте акумулятор у сухому, захищеному від морозу й чистому приміщенні з відповідною температурою.
- Використовуйте та зберігайте акумулятор лише за рекомендованого діапазону температур. Див. *Рекомендований діапазон температур на сторінці 246.*
- Перед довготривалим зберіганням акумулятор необхідно зарядити на 30–50 %.
- Перед зберіганням переконайтеся, що акумулятор чистий.

Утилізація

Цей символ означає, що цей виріб не можна утилізувати разом із побутовими відходами. Утилізуйте його через місцевий пункт збору електричного й електронного обладнання. Це сприяє правильному управлінню відходами. Зверніться до місцевих органів влади, служби збору побутових відходів, вашого дилера або роздрібного продавця для отримання інформації. Оскільки виріб може містити небезпечні речовини, його неправильна утилізація може нашкодити довкіллю і здоров'ю людей.



Зверніть увагу: Символ нанесений на виріб чи упаковку виробу.

Технічні характеристики

Технічні дані наведено в паспортній таблиці акумулятора.

Рекомендований діапазон температур



УВАГА: Коли температура акумулятора нижче 0 °C (32 °F), велике робоче навантаження може спричинити тимчасову відмову акумулятора.



УВАГА: Використовуйте та зберігайте акумулятор лише за рекомендованого діапазону температур. Якщо температура виходить за межі цього діапазону, акумулятор не працюватиме належним чином.



УВАГА: Акумулятор не заряджається, якщо його температура виходить за межі рекомендованого діапазону температур.

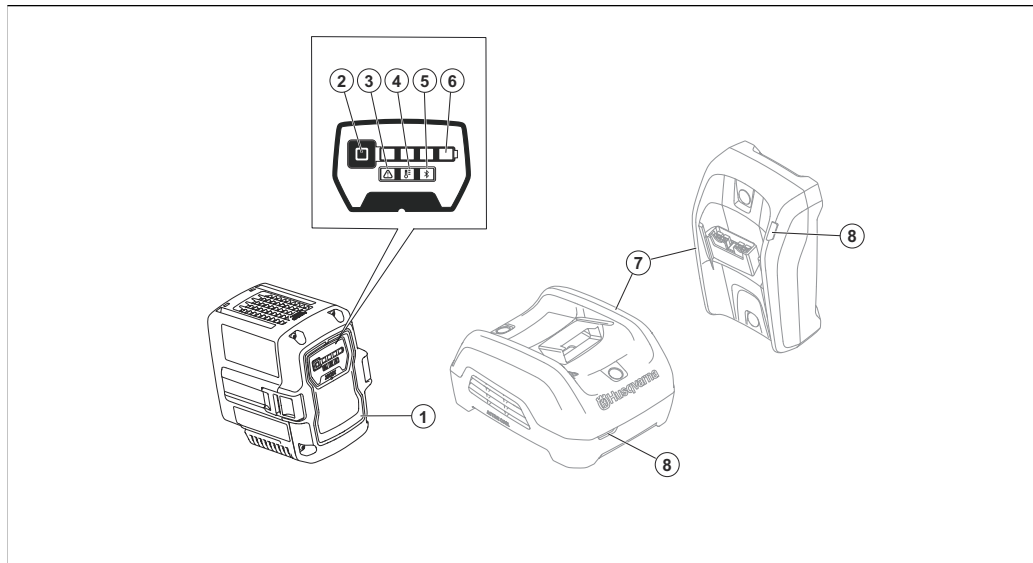
Температура експлуатації	Температура заряджання	Температура зберігання
-10–40 °C / 14–104 °F	5–40 °C / 41–104 °F	5–25 °C / 41–77 °F

Сертифіковані зарядні пристрої

Табл.

Зарядний пристрій	40-C250	40-C80
Вихід напруга, В	36	36
Вхідна напруга, В	100–240	100–240
Частота, Гц	50–60	50–60
Потужність, Вт	250	70

Tổng quan về sản phẩm



1. Pin
2. Nút tình trạng sạc
3. Chỉ báo lỗi
4. Chỉ báo nhiệt độ pin
5. Chỉ báo Bluetooth® (nếu có)
6. Chỉ báo tình trạng sạc
7. Bộ sạc pin (Phụ kiện)
8. Chỉ báo sạc và lỗi

Các ký hiệu trên sản phẩm



Cẩn thận và sử dụng sản phẩm chính xác. Sản phẩm này có thể gây rủi ro trọng thương hoặc tử vong cho người vận hành hoặc người khác.



Vui lòng đọc kỹ sách hướng dẫn vận hành và chắc chắn bạn đã hiểu rõ các chỉ dẫn trước khi sử dụng sản phẩm này.



Sản phẩm tuân theo các chỉ thị và quy định EC hiện hành.



Hãy tái chế sản phẩm tại địa điểm thải bỏ áp dụng cho thiết bị điện và điện tử.



Sản phẩm hoặc bao bì sản phẩm không phải là rác thải gia đình.



Giữ thiết bị tránh xa nước và mưa.

Lưu ý: Những ký hiệu/đề-can khác trên sản phẩm cho biết các yêu cầu về chứng nhận dành cho một số khu vực thương mại khác.

Mô tả sản phẩm

Husqvarna 40-B70, 40-B140 là pin sạc Li-ion 36 V di động cho dụng cụ chạy pin Husqvarna.

Là một phần trong quy trình phát triển sản phẩm liên tục, Husqvarna giữ quyền sửa đổi thiết kế và/hoặc hình thức sản phẩm mà không cần thông báo trước.

Mục đích sử dụng

Những pin này dành cho dụng cụ chạy pin Husqvarna. Đọc hướng dẫn của dụng cụ để đảm bảo pin được phê duyệt cho dụng cụ.

Lưu ý: Có thể có quy định địa phương hoặc quốc gia về việc sử dụng. Tuân thủ quy định hiện hành. Những pin này dành để sử dụng với bộ sạc pin được phê duyệt. Tham khảo *Bộ sạc pin được pin được phê duyệt trên trang 255*.

Hư hỏng sản phẩm

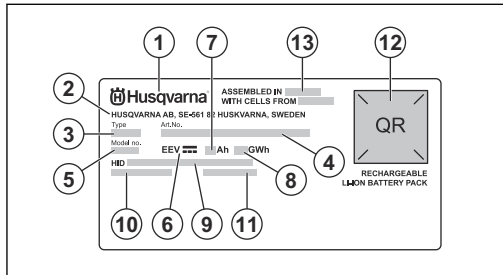
Chúng tôi không chịu trách nhiệm cho hư hỏng trên sản phẩm nếu:

- sản phẩm bị sửa chữa sai cách.
- sản phẩm được sửa chữa bằng các bộ phận không do nhà sản xuất cung cấp hoặc không được nhà sản xuất phê duyệt.
- sản phẩm có phụ kiện không do nhà sản xuất cung cấp hoặc không được nhà sản xuất phê duyệt.
- sản phẩm không được sửa chữa tại trung tâm bảo dưỡng được phê duyệt hoặc bởi cơ quan được phê duyệt.

Hỗ trợ

Để nhận hỗ trợ về sản phẩm, hãy đi đến phần Hỗ trợ trên để truy cập hướng dẫn, hướng dẫn khắc phục sự cố hoặc sử dụng Trợ lý sản phẩm và Tự phục vụ Husqvarna (nếu có sẵn ở thị trường của bạn). Để được hỗ trợ thêm về sản phẩm, hãy trao đổi với đại lý bảo dưỡng Husqvarna của bạn.

Bảng ghi kiểu máy



1. Nhân hiệu
2. Địa chỉ nhà sản xuất
3. Loại
4. Số hiệu sản phẩm cụ thể
5. Số hiệu kiểu máy
6. Điện áp
7. Ampe giờ
8. Oát giờ
9. Mã định danh Husqvarna (HID)
10. Loại pin
11. Số sê-ri với ngày sản xuất
12. Mã quét được
13. Quốc gia lắp ráp

Định nghĩa an toàn

Cảnh báo, thận trọng và lưu ý được sử dụng để báo hiệu các phần đặc biệt quan trọng của sách hướng dẫn.



CẢNH BÁO: Được sử dụng khi có nguy cơ xảy ra thương tích hoặc tử vong cho người vận hành hoặc người ở gần nếu không tuân theo hướng dẫn trong sách hướng dẫn.



CHÚ Ý: Được sử dụng khi có nguy cơ làm hỏng sản phẩm, các vật liệu khác hoặc khu vực gần kề nếu không tuân theo hướng dẫn trong sách hướng dẫn.

Lưu ý: Được sử dụng để cung cấp thêm thông tin cần thiết trong tình huống cụ thể.

Chỉ dẫn an toàn quan trọng



CẢNH BÁO: Đọc tất cả cảnh báo an toàn và tất cả hướng dẫn. Không tuân theo những cảnh báo và chỉ dẫn có thể gây điện giật, gây cháy và/hoặc trọng thương.

Lưu ý: Lưu mọi cảnh báo và chỉ dẫn.

- Chỉ sử dụng bộ sạc pin Husqvarna được phê duyệt để sạc pin chính hãng Husqvarna. Pin được mã hóa phần mềm.

- Sử dụng pin Husqvarna được phê duyệt làm nguồn cấp điện chỉ cho các sản phẩm Husqvarna liên quan. Để ngăn thương tích, không được sử dụng pin như là nguồn cấp điện cho các thiết bị khác.
- Không được cố gắng tháo hoặc sửa chữa pin. Mọi hoạt động sửa chữa phải do đại lý được ủy quyền thực hiện.
- Giữ pin tránh xa ánh nắng mặt trời, nhiệt hoặc ngọn lửa trần. Pin có thể gây bỏng và/hoặc bỏng hóa chất.
- Không sử dụng pin hoặc bộ sạc pin bị hỏng.
- Không được gây sốc cơ khí cho pin.
- Giữ pin tránh xa trẻ em.
- Giữ pin sạch và khô.
- Lau các cực của pin bằng vải khô sạch nếu chúng bị bẩn.
- Không được để pin trong bộ sạc pin khi đã sạc đầy.
- Tháo pin khỏi sản phẩm khi bạn không sử dụng và trong quá trình vận chuyển.
- Bảo quản pin tránh xa các vật bằng kim loại chẳng hạn như đinh, vít hoặc trang sức.

Vận hành

- Chỉ vận hành và bảo quản pin trong phạm vi nhiệt độ khuyến nghị. Tham khảo *Phạm vi nhiệt độ khuyến nghị trên trang 254*.
- Ấn nút trạng thái sạc để khởi động pin trước khi sử dụng.
- Phải sạc pin trước khi sử dụng lần đầu.
- Ấn nút trạng thái sạc để biết thông tin về tình trạng sạc pin.

Husqvarna Connect

Husqvarna Connect là ứng dụng miễn phí cho thiết bị di động của bạn. Ứng dụng Husqvarna Connect cung cấp các chức năng mở rộng cho sản phẩm Husqvarna của bạn.

- Thông tin sản phẩm mở rộng.

- Thông tin về, và trợ giúp về các bộ phận sản phẩm và dịch vụ bảo dưỡng.

Để biết thêm thông tin về Husqvarna Connect, hãy tham khảo www.husqvarna.com.

Lưu ý: Ứng dụng Husqvarna Connect không có sẵn để tải xuống ở tất cả các thị trường. Trao đổi với đại lý bảo dưỡng để biết thêm thông tin.

Cách bắt đầu sử dụng Husqvarna Connect

1. Tải xuống ứng dụng Husqvarna Connect trên thiết bị di động của bạn.
2. Đăng ký Husqvarna Connect trong ứng dụng.
3. Làm theo các bước hướng dẫn trong ứng dụng Husqvarna Connect để thêm sản phẩm.

Lưu ý: Ứng dụng Husqvarna Connect không có sẵn để tải xuống ở tất cả các thị trường. Trao đổi với đại lý bảo dưỡng để biết thêm thông tin.

Cách sạc pin

Sạc pin trước khi vận hành lần đầu. Pin mới được sạc đến 30%. Ấn nút trạng thái sạc để biết thông tin về tình trạng sạc pin. Chỉ vận hành và bảo quản

pin trong phạm vi nhiệt độ khuyến nghị. Tham khảo *Phạm vi nhiệt độ khuyến nghị trên trang 254*.

1. Lắp pin vào bộ sạc pin. Khi chỉ báo sạc trên bộ sạc pin sáng lên, pin được kết nối chính xác với bộ sạc pin.
2. Pin được sạc đầy khi tất cả chỉ báo sạc trên pin đều sáng.
3. Tháo pin khỏi bộ sạc pin.

Trạng thái sạc pin

Chỉ báo tình trạng sạc	Trạng thái pin (tình trạng sạc)
4 chỉ báo sáng	Pin 76% – sạc được 100%.
3 chỉ báo sáng	Pin 51% – sạc được 75%.
2 chỉ báo sáng	Pin 26% – sạc được 50%.
1 chỉ báo sáng	Pin 11% – sạc được 25%.
1 chỉ báo nhấp nháy	Pin 0% – sạc được 10%.

Khắc phục sự cố

Triệu chứng	Nguyên nhân	Hành động
Một chỉ báo tình trạng sạc nhấp nháy. Đối với sản phẩm có một số phiên bản firmware, chỉ báo lỗi pin cũng sẽ nhấp nháy.	Pin cạn.	Sạc pin.
Chỉ báo lỗi pin nhấp nháy.	Khối lượng công việc nặng kết hợp với nhiệt độ pin rất thấp.	Làm ấm pin. Ví dụ: di chuyển vào nhà hoặc vận hành ở tốc độ thấp đến khi pin ấm lên.
	Pin không hoạt động. Phạm vi hoạt động của pin đạt giới hạn của pin.	Tháo pin khỏi sản phẩm. Chờ 5 phút. Ấn nút trạng thái sạc.
	Pin quá lạnh hoặc quá nóng để sử dụng.	Giữ pin ở nhiệt độ môi trường từ -10°C (14°F) đến 40°C (104°F). Khi pin ở đúng nhiệt độ, bạn có thể tiếp tục sử dụng.
	Sai lệch nhiệt độ, pin quá lạnh hoặc quá nóng để sạc.	Để pin nguội hoặc đem pin vào trong nhà để làm ấm pin. Khi pin ở đúng nhiệt độ, bạn có thể sạc lại. Đảm bảo sử dụng bộ sạc ở nơi có nhiệt độ xung quanh từ 5°C (41°F) đến 40°C (104°F). Giữ bộ sạc tránh ánh nắng. Nếu vẫn đề tiếp diễn, hãy trao đổi với đại lý của bạn.
Chỉ báo lỗi pin sáng lên.	Pin gặp lỗi nghiêm trọng.	Trao đổi với đại lý bảo dưỡng Husqvarna của bạn.

Vận chuyển và bảo quản

- Pin Li-ion được cấp tuân thủ các yêu cầu Pháp chế về hàng hóa nguy hiểm.
- Tuân thủ yêu cầu đặc biệt trên bao bì và nhãn cho vận chuyển thương mại, cũng như yêu cầu từ các bên thứ ba và đại lý vận tải.
- Trao đổi với người được đào tạo đặc biệt về vật liệu nguy hiểm trước khi bạn gửi sản phẩm. Tuân thủ tất cả các quy định áp dụng của quốc gia.

- Sử dụng băng trên các cực tiếp xúc khi bạn đặt pin vào gói. Đặt pin vào gói thật khít để ngăn hư hỏng và sự cố.
- Không bảo quản pin ở những vị trí có thể xảy ra điện tĩnh. Không được bảo quản pin trong hộp kim loại.
- Để pin ở nơi khô ráo, không đóng băng và sạch sẽ với nhiệt độ chính xác.
- Chỉ vận hành và bảo quản pin trong phạm vi nhiệt độ khuyến nghị. Tham khảo *Phạm vi nhiệt độ khuyến nghị* trên trang 254.
- Sạc pin từ 30% đến 50% trước khi bảo quản pin trong thời gian dài.
- Vệ sinh pin trước khi bảo quản.

Thải bỏ

Biểu tượng nghĩa là sản phẩm không phải là rác thải gia đình. Tái chế sản phẩm thông qua hệ thống thu gom địa phương dành cho thiết bị điện và điện tử. Hành động này góp phần vào việc quản lý đúng cách rác thải hết hạn sử dụng. Liên lạc với các cơ quan quản lý địa phương, dịch vụ rác thải nhà ở, đại lý hoặc nhà bán lẻ của bạn để biết thông tin. Thải bỏ không chính xác tiềm ẩn ảnh hưởng tiêu cực lên môi trường và sức khỏe con người do sự hiện diện tiềm ẩn của các chất nguy hiểm.



Lưu ý: Biểu tượng nằm trên sản phẩm hoặc bao bì sản phẩm.

Dữ liệu kỹ thuật

Để biết dữ liệu kỹ thuật, hãy tham khảo biển thông số của pin.

Phạm vi nhiệt độ khuyến nghị



CHÚ Ý: Khối lượng công việc nặng khi nhiệt độ pin dưới 0°C (32°F) có thể gây lỗi pin tạm thời.



CHÚ Ý: Chỉ vận hành và bảo quản pin trong phạm vi nhiệt độ khuyến nghị. Nếu nhiệt độ không nằm trong phạm vi này, pin sẽ không hoạt động đúng.



CHÚ Ý: Pin không sạc nếu nhiệt độ pin không nằm trong phạm vi nhiệt độ khuyến nghị.

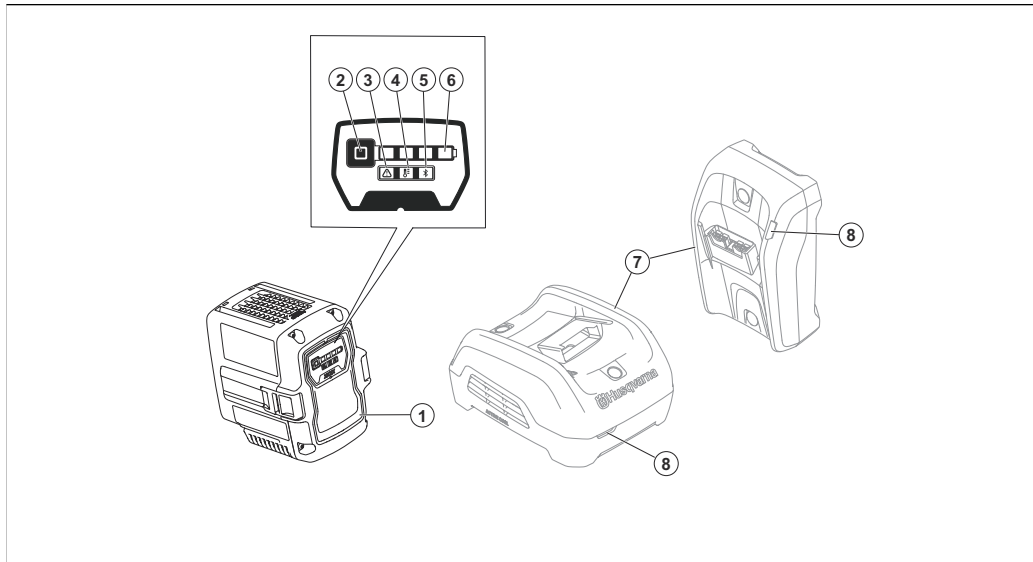
Nhiệt độ sử dụng	Nhiệt độ sạc	Nhiệt độ bảo quản
-10–40°C / 14–104°F	5–40°C / 41–104°F	5–25°C / 41–77°F

Bộ sạc pin được pin được phê duyệt

Bảng 31: Bộ sạc pin được phê duyệt cho 40-B70, 40-B140

Bộ sạc pin	40-C250	40-C80
Điện áp đầu ra, V	36	36
Điện áp đầu vào, V	100–240	100–240
Tần số, Hz	50–60	50–60
Công suất, W	250	70

产品概览



1. 电池
2. 电量状态按钮
3. 错误指示灯
4. 电池温度指示灯
5. Bluetooth® 指示灯 (如适用)
6. 电量指示灯
7. 电池充电器 (附件)
8. 充电和错误指示灯

本产品上的符号



请多加小心，并正确使用本产品。本产品可能会对操作员或其他人造成严重伤害或死亡。



请认真阅读本操作手册，确保在充分理解各项说明之后再使用本产品。



本产品符合适用的 EC 指令和法规。



请将本产品送至适当的电气和电子设备废弃处理点进行回收。



本产品或产品包装不属于生活垃圾。



本装置须远离水和雨水。

注意： 产品上的其他符号/标识对应于某些商用领域的认证要求。

产品说明

Husqvarna 40-B70, 40-B140 是一款便携式可充电 36 V 锂电池，适配 Husqvarna 电池动力工具。

作为产品持续开发流程的一部分，Husqvarna 保留修改产品设计和/或外观的权利，恕不事先通知。

预期用途

这些电池专门用于 Husqvarna 动力工具。请阅读电动工具手册，确保该电池获准用于该电动工具。

注意： 本产品的使用可能受到国家或地方法规的管制。请遵守适用法规。这些电池可与认可的充电器配合使用。请参阅 *认可的电池充电器* 在第 262 页上。

产品损坏

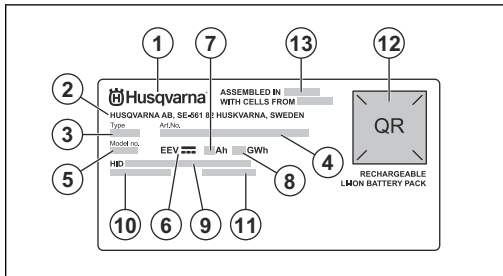
对于因下列情况造成的产品损坏，我们概不负责：

- 未正确修理产品。
- 使用并非来自制造商或者未获得制造商批准的零部件修理产品。
- 产品具有并非来自制造商或者未获得制造商批准的附件。
- 未在获得批准的服务中心修理产品，或者并非由获得批准的机构修理产品。

支持

如需获取产品相关支持，请前往 上的“支持”部分，查阅使用说明书、故障检修指南，或使用 Husqvarna 自助服务和产品助手（如果在您所在市场有提供）。如需获取有关产品的更多支持，请联系您的 Husqvarna 保养代理商。

标牌



1. 品牌
2. 制造商地址
3. 类型
4. 货号
5. 产品型号
6. 电压
7. 安培-小时
8. 瓦特-小时
9. Husqvarna 富世华标识 (HID)
10. 电芯类型
11. 序列号及制造日期
12. 扫描码
13. 装配国家/地区

安全定义

本手册使用了“警告”、“小心”和“注意”来指出特别重要的内容。



警告： 当不遵守手册中的说明可能会给操作员或周围人员带来伤害或死亡风险时，会使用此标志。



小心： 当不遵守手册中的说明可能会对产品、其他材料或附近区域造成损坏时，会使用此标志。

注意： 用于提供特定状况下所需的更多信息。

重要安全须知



警告： 请阅读所有安全警告和所有说明。如不遵循警告和说明，可能会导致触电、火灾和/或严重伤害。

注意： 保存所有警告和说明。

- 只能使用 Husqvarna 批准的充电器为 Husqvarna 原装电池充电。电池已通过软件进行加密。
- 仅将 Husqvarna 批准的电池用作相关 Husqvarna 产品的电源。为避免造成伤害，请勿将电池作为电源用于其他装置。
- 切勿尝试拆解或维修电池。所有的维修工作只能由获得批准的经销商执行。
- 使电池远离阳光、热源或明火。电池可能导致烧伤和/或化学烧伤。
- 切勿使用损坏的电池或电池充电器。
- 请勿对电池造成机械冲击。
- 使电池远离儿童。
- 保持电池清洁干燥。
- 如果电池端子脏污，使用清洁的干布擦拭。
- 当电池充满电后，请勿将电池继续留在电池充电器中。
- 当您不使用产品时或在运输产品期间，请将电池从产品中取出。
- 电池在存放时应远离金属物体，如钉子、螺钉或珠宝。

操作

- 仅可在推荐温度范围内使用和存放电池。请参阅 *建议的温度范围在第 262 页上*。
- 使用前，按下电量状态按钮以接通电池。

- 首次使用电池之前必须先为其充电。
- 按下电量状态按钮可查看电池的电量状态。

Husqvarna Connect

Husqvarna Connect 是一款可在移动设备上使用的免费应用程序。Husqvarna Connect 应用程序可为您的 Husqvarna 产品提供扩展功能。

- 扩展产品信息。
- 关于帮助、产品零件和保养的信息。

有关 Husqvarna Connect 的更多信息，请参阅 www.husqvarna.com。

注意： 并非所有市场都提供 Husqvarna Connect 应用程序下载。欲了解更多信息，请与您的保养代理商联系。

开始使用 Husqvarna Connect

1. 将 Husqvarna Connect 应用程序下载至您的移动设备。
2. 在 Husqvarna Connect 应用程序中注册。
3. 按照 Husqvarna Connect 应用程序中的说明步骤添加产品。

注意： 并非所有市场都提供 Husqvarna Connect 应用程序下载。欲了解更多信息，请与您的保养代理商联系。

为电池充电

在首次使用之前先要给电池充电。新电池有 30% 的电量。按下电量状态按钮可查看电池的电量状态。仅可在推荐温度范围内使用和存放电池。请参阅 *建议的温度范围在第 262 页上*。

1. 将电池放入电池充电器中。当电池充电器上的充电指示灯亮起时，说明电池已与电池充电器正确连接。

- 当电池充满电时，电量状态指示灯的所有条格都会亮起。
- 从电池充电器中取出电池。

电池充电状态

电量指示灯	电池状态 (电量)
4 格指示灯亮起	电池的电量为 76% – 100%。
3 格指示灯亮起	电池的电量为 51% – 75%。

电量指示灯	电池状态 (电量)
2 格指示灯亮起	电池的电量为 26% – 50%。
1 格指示灯亮起	电池的电量为 11% – 25%。
1 格指示灯闪烁	电池的电量为 0% – 10%。

故障检修

症状	原因	纠正措施
单格电量状态指示灯闪烁。对于某些固件版本的产品，电池故障指示灯也会闪烁。	电池电量耗尽。	给电池充电。

症状	原因	纠正措施
电池错误指示灯闪烁。	高工作负载，但电池温度极低。	给电池加热。例如，将电池移入室内或低速运行，直到电池变热。
	电池不工作。电池工作范围已达到极限。	从产品上取下电池。等待 5 分钟。按下电量状态按钮。
	电池温度过低或过高，以至无法使用。	在 -10°C (14°F) 至 40°C (104°F) 之间的环境温度下存放电池。当电池达到合适温度后，即可再次使用。
	温度超出范围，电池温度过低或过高，以至无法充电。	使电池冷却或将其移至室内使其升温。当电池达到合适温度后，即可再次充电。确保在 5°C (41°F) 至 40°C (104°F) 之间的环境温度下使用充电器。使充电器远离阳光照射。如果问题仍然存在，请联系您的经销商。
电池错误指示灯亮起。	电池有严重错误。	请联系 Husqvarna 保养代理商。

运输及存放

- 随附的锂离子电池符合危险品法律的要求。
- 请遵守商业运输中有关包装和标签的特殊要求，包括第三方、货运代理等机构的商业运输。
- 在运送本产品前，请与经过危险品专门培训的人员沟通。请遵守所有适用的国家/地区法规。
- 在将电池放入包装中时，用胶带遮住触点。请将电池牢牢固定在包装中，以防损坏和发生意外。
- 不要将电池存放在容易积聚静电的区域。严禁将电池存放在金属盒中。
- 请将电池放在干燥、无霜且清洁的地方，并确保温度适宜。

- 仅可在推荐温度范围内使用和存放电池。请参阅 *建议的温度范围* 在第 262 页上。
- 在长期存放之前，将电池充电至 30% 至 50% 电量。
- 在存放电池之前，先将其清洁干净。

弃置

该符号表示该产品不属于生活垃圾。请通过您当地的电气电子设备收集系统进行回收。这有助于妥善管理报废设备。请联系当地主管部门、生活垃圾服务部

门、您的经销商或零售商获取相关信息。由于可能存在有害物质，不当处置可能会对环境和人类健康造成潜在的负面影响。



注意： 产品或产品包装上显示有该符号。

技术参数

有关技术数据，请参见电池上的标牌。

建议的温度范围



小心： 如果电池温度低于 0°C (32°F)，高工作负载会导致临时性电池错误。

认可的电池充电器

表格 32：40-B70, 40-B140 认可的电池充电器

电池充电器	40-C250	40-C80
输出电压, V	36	36



小心： 仅可在推荐温度范围内使用和存放电池。超出温度区间将导致电池无法正常工作。



小心： 电池温度不在规定区间时，无法进行充电。

使用温度	充电温度	存放温度
-10-40 °C / 14-104 °F	5-40 °C / 41-104 °F	5-25 °C / 41-77 °F

电池充电器	40-C250	40-C80
输入电压, V	100-240	100-240
频率, Hz	50-60	50-60
功率, W	250	70

RoHS 表 - 电池

部件名称	有害物质									
	铅	汞	镉 0.01%	六价铬	多溴联苯	多溴二苯醚	邻苯二甲酸二丁酯	邻苯二甲酸二异丁酯	邻苯二甲酸丁苄酯	邻苯二甲酸二异辛酯
BMS	X	O	O	O	O	O	O	O	O	O

注意：

O：表示组件的所有均质材料中有害物质的含量不超过国家标准关于电气和电子产品中限制使用有害物质的要求。

X：表示组件中至少一种均质材料的有害物质含量超过国家标准关于电气和电子产品中限制使用有害物质的要求。

注意：

上述未列出的组件表明，有害物质的含量不超过国家标准关于电气和电子产品中限制使用有害物质的要求。

Husqvarna®

www.husqvarna.com

Original instructions
Оригинални инструкции
Původní pokyny
Originale instruktioner
Originalanweisungen
Αρχικές οδηγίες
Instrucciones originales
Originaaljuhend
Alkuperäiset ohjeet
Instructions d'origine
Originalne upute

Eredeti útmutatás
Istruzioni originali
取扱説明書原本
원본 설명서
Originalios instrukcijos
Lietošanas pamācība
Arahan asal
Originele instructies
Originale instruksjoner
Oryginalne instrukcje
Instruções originais

Instruções iniciais
Оригинальные инструкции
Původné pokyny
Izvirna navodila
Originalna uputstva
Bruksanvisning i original
Orijinal talimatlar
Оригинальні інструкції
Các chỉ dẫn ban đầu
原始说明



1144945-38



2026-06-04