

KALORIK®

Since 1930

HANDHELD VACUUM CLEANER ASPIRATEUR À MAIN



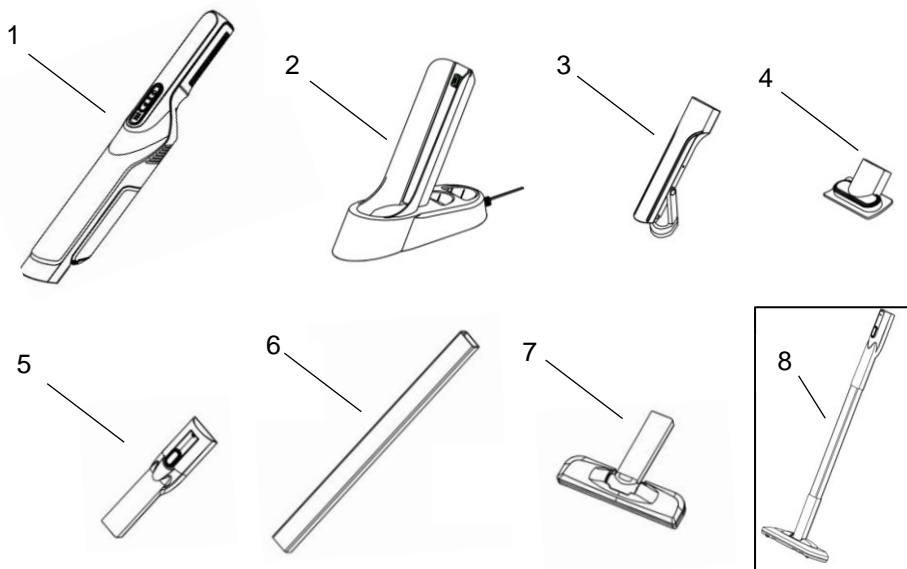
EN.....2
FR.....13

HVC 46818

11.1V DC - Li-ion 2000mAh

 Adapter / adaptateur : 13.5V DC, 500mA

PARTS DESCRIPTION / DESCRIPTION DES ÉLÉMENTS



ENGLISH:

- | | |
|----------------------------------|------------------------------|
| 1. Handheld vacuum | 5. Connector |
| 2. Charging base | 6. Extension tube |
| 3. 2-in-1 crevice tool and brush | 7. Floor brush |
| 4. Furniture brush | 8. Assembled floor extension |

FRANÇAIS :

- | | |
|---------------------------------|-------------------------------------|
| 1. Aspirateur à main | 6. Tube d'extension |
| 2. Base de charge | 7. Brosse à plancher |
| 3. Suceur plat et brosse 2 en 1 | 8. Extension pour sols
assemblée |
| 4. Brosse à meubles | |
| 5. Connecteur | |

IMPORTANT SAFEGUARDS

WARNING: To reduce the risk of fire, electric shock or injury, when using your appliance, basic safety precautions should always be followed, including the following:

1. DO NOT use to vacuum any liquids.
2. DO NOT immerse in water or other liquids.
3. If vacuum is damaged, discontinue use.
4. To avoid fire, explosion, or injury, inspect vacuum and charging dock for any damage before use. DO NOT use damaged vacuum or charging dock.
5. DO NOT use outdoors or on wet surfaces. Use only on dry surfaces.
6. DO NOT handle charger or vacuum cleaner with wet hands.
7. DO NOT leave vacuum cleaner unattended while powered on.
8. Keep vacuum away from heated surfaces.
9. Always turn off vacuum before connecting charging dock.
10. Use only included chargers and batteries. Other types of batteries may burst, causing injury and damage.
11. Use charging dock on flat and stable surfaces only.
12. DO NOT incinerate appliance, even if it is severely damaged, as lithium-ion battery may explode in a fire.
13. DO NOT carry the charger by the cord or yank to disconnect from an outlet; instead grasp the plug and pull to disconnect.
14. Keep charger cord away from heated surfaces.
15. Use only as described in this manual.
16. Keep your work area well lit.
17. To avoid unintentional starting, always turn off the vacuum cleaner before picking it up or carrying it, and before attaching or detaching the charger, dust cup, filter, or any accessories.
18. DO NOT put any objects into openings.
19. DO NOT use if any opening is blocked; keep free of dust, lint, hair, or anything that may reduce airflow.
20. DO NOT allow young children to operate the appliance or use as a toy. Close supervision is necessary when any appliance is used near children.
21. DO NOT use without dust cup and filter in place.

22. DO NOT use if airflow is restricted; if the air paths become blocked, turn off the vacuum cleaner. Clear all obstructions and power on again.
23. Keep nozzle away from hair, face, fingers, uncovered feet, or loose clothing.
24. Only use manufacturer's recommended attachments.
25. DO NOT charge at temperatures below 50°F (10°C) or above 104°F (40°C). Charging improperly or at temperatures outside of the specified range may damage the battery and increase the risk of fire.
26. Store the appliance indoors. DO NOT use or store it below 37.4°F (3°C). Ensure the appliance is at room temperature before operating.
27. Make sure filter is thoroughly dry after routine cleaning.
28. Make sure dust cup and filter are in place after routine maintenance.
29. Make sure accessories are free of blockages and keep openings away from face and body.
30. DO NOT vacuum up hard or sharp objects such as glass, nails, screws, or coins that could damage the vacuum cleaner.
31. DO NOT vacuum up drywall dust, fireplace ash, or embers.
32. DO NOT use as an attachment to power tools for dust collection.
33. DO NOT vacuum up smoking or burning objects such as hot coals, cigarette butts, or matches.
34. DO NOT vacuum up flammable or combustible materials (e.g., lighter fluid, gasoline, or kerosene) or use vacuum in areas where they may be present.
35. DO NOT vacuum up toxic solutions (e.g., chlorine bleach, ammonia, or drain cleaner).
36. DO NOT use in an enclosed space where vapors are present from paint, paint thinner, moth-proofing substances, flammable dust, or other explosive or toxic materials.
37. DO NOT immerse vacuum cleaner in water or other liquids.
38. Use extra care when cleaning on stairs.
39. The battery is the power source for the appliance. DO NOT carry the appliance with your finger on the power button. DO NOT charge appliance with the power on.
40. Use only the included charging dock to charge. Use of incorrect charger may create a risk of fire.

41. Use appliance only with included lithium-ion battery. Use of any other battery may create a risk of injury and fire.
42. Under abusive conditions, liquid may be ejected from the battery. Avoid contact with liquid, as it may cause irritation or burns. If contact occurs, flush with water. If liquid contacts eyes, seek medical help.
43. Store the appliance indoors. To maintain battery life, DO NOT use or store battery at temperatures below 37.4°F (3°C) or above 104°F (40°C).
44. DO NOT expose appliance to fire or temperature above 266°F (130°C) as it may cause explosion.
45. There are NO serviceable parts. To ensure safety, DO NOT modify or attempt to repair the appliance.

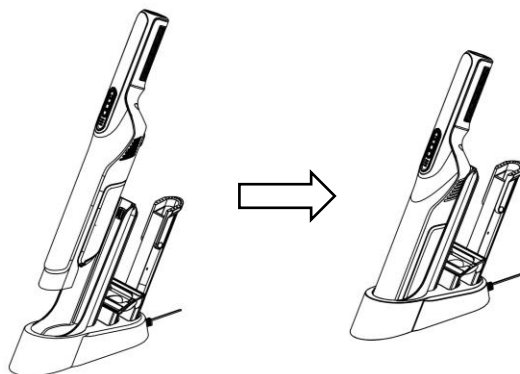
SAVE THESE INSTRUCTIONS

HOUSEHOLD USE ONLY

CHARGING THE BATTERY

Prior to first use, the lithium-ion battery must be charged completely, even if it comes with a partial charge.

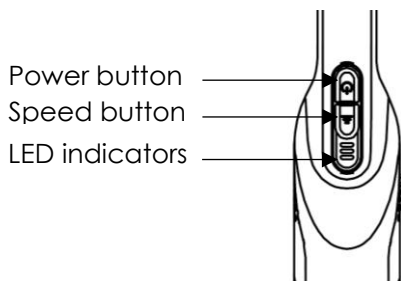
1. Place the handheld vacuum onto the charging dock with the nozzle in the cradle, as shown below.



2. Plug the charging dock into a wall outlet. Allow the handheld vacuum to charge until all three indicator lights are lit up.

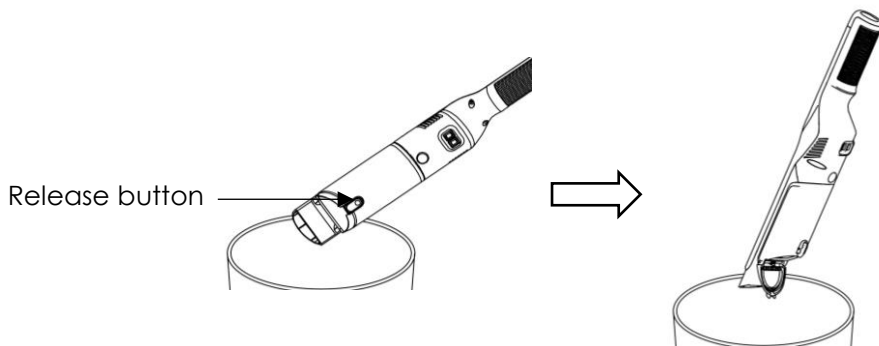
USING YOUR VACUUM CLEANER

1. If using an attachment, install per the instructions in the ACCESSORIES section.
2. Press the power button. Press the speed button below the power button if you wish to change the speed.



Note: The LED indicators show how much battery power is left in the handheld vacuum. When the battery power is low, only one indicator will be on and will begin to blink.

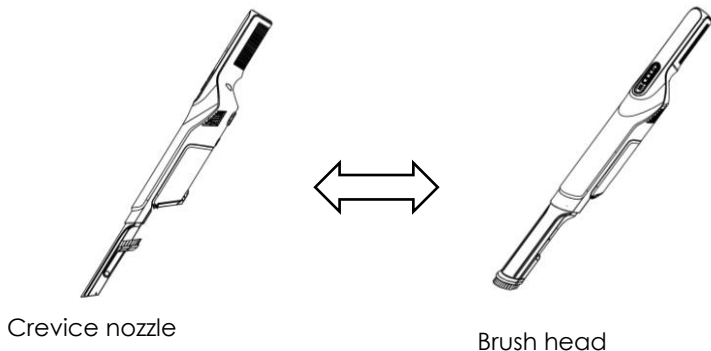
3. Run the nozzle over the surface to be cleaned.
4. When done vacuuming, press the power button again to turn off.
5. To empty the dust container, place the vacuum over a trash can and press the release button as shown below.



ACCESSORIES

2-in-1 crevice and brush tool

The 2-in-1 crevice and brush tool (3) features a narrow nozzle for smaller spaces. The brush is on a swivel, allowing you to use as desired. To install, simply align the wide end of the accessory with the nozzle on the vacuum and secure in place.



Furniture brush

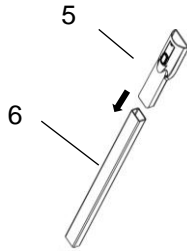
The furniture brush (4) features a wider brush, better suited for furniture and upholstery. To install, simply align the wide end of the accessory with the nozzle on the vacuum and secure in place.



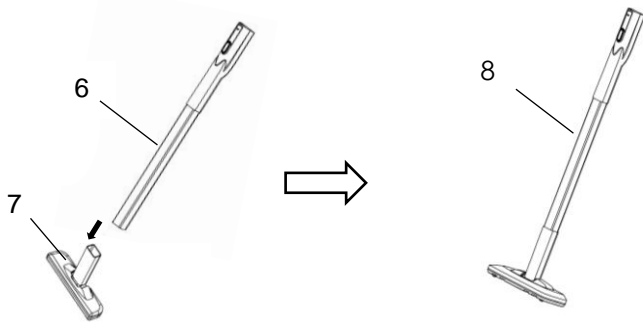
Floor brush and tube

A long tube and brush accessory for floor cleaning. To install:

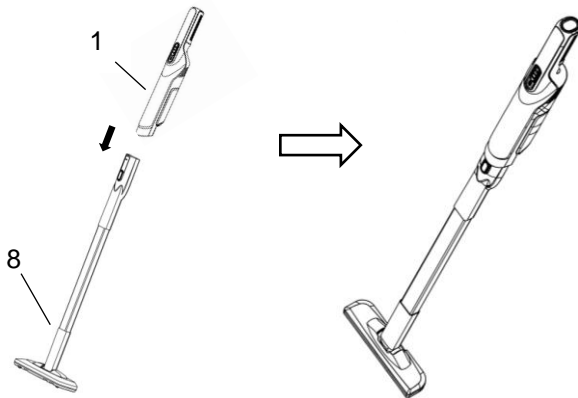
1. Insert the connector (5) into the top of the extension tube (6).



2. Attach the floor brush (7) to the bottom of the extension tube (6) to assemble the floor extension (8).



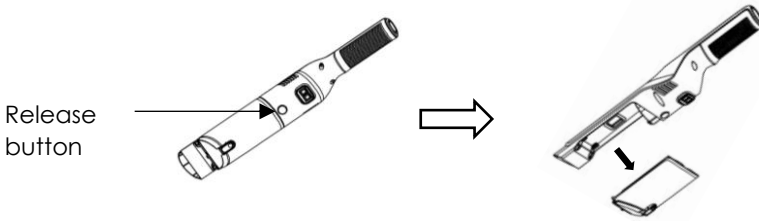
3. Connect the assembled floor extension (8) by the end of the connector (5) to the handheld vacuum (1). The vacuum cleaner will now be ready to use with the floor extension.



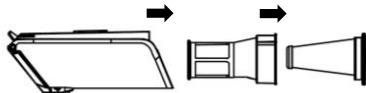
CLEANING AND MAINTENANCE

Cleaning the dust container and filter

1. Make sure the unit is powered off.
2. Press the dust cup release button and remove the dust cup, as shown below



3. Remove the filter by pulling the metal ring attached on the filter and then take out the metal net in the dust cup.



4. Clean the metal net with dry cloth and wash it if necessary.
5. Wash the dust cup and dry it gently with a dry cloth.
6. Take out the filter and tap it to remove the dust and large particles.
For deep cleaning, hand wash and reassemble after fully dried.


TROUBLESHOOTING

ISSUE	POSSIBLE SOLUTION
Vacuum turns off after all 3 indicator lights flash for approximately 4 seconds.	Check the filter and air duct for blockages.

Vacuum not starting.	<ol style="list-style-type: none"> 1. Charge the battery. 2. Change a socket for charging. 3. The battery maybe damaged and should be replace.
Weak suction power.	<ol style="list-style-type: none"> 1. The dust container is full and should be emptied. 2. Charge the battery. 3. The filter net needs to be washed. 4. The filter needs to be cleaned or may need to be replaced.
Dust spills from the vacuum cleaner.	<ol style="list-style-type: none"> 1. The filter is not assembled properly. Remove the filter and reassemble it. 2. The dust cup is not assembled properly. Remove the dust cup and reassemble it. 3. There may be holes in the filter net and it needs to be replaced.

PROTECTION OF THE ENVIRONMENT

In order to preserve our environment and protect human health, electrical and electronic equipment waste should be disposed of in accordance with specific rules with the implication of both suppliers

and users. For this reason, as indicated by the symbol  on the rating label or on the packaging, your appliance should not be disposed of as unsorted municipal waste. The user has the right to bring it to a municipal collection point performing waste recovery by means of reuse, recycling or use for other applications in accordance with the directive.

WARRANTY

We suggest that you complete and return the enclosed Product Registration Card promptly to facilitate verification of the date of original purchase. However, return of the Product Registration Card is not a condition of these warranties. You can also fill out this warranty card online, at the following address: www.KALORIK.com

This KALORIK product is warranted in the U.S.A. and Canada for 2 years from the date of purchase against defects in material and workmanship. This warranty is not transferable. Keep the original sales receipt. Proof of purchase is required to obtain warranty performance.

During this period, if the KALORIK product, upon inspection by KALORIK, is proven defective, it will be repaired or replaced, at Kalorik's option, without charge to the customer. If a replacement product is sent, it will carry the remaining warranty of the original product.

This warranty does not apply to any defect arising from a buyer's or user's misuse of the product, negligence, failure to follow KALORIK instructions noted in the user's manual, use on current or voltage other than that stamped on the product, wear and tear, alteration or repair not authorized by KALORIK, or use for commercial purposes. There is no warranty for glass parts, glass containers, filter basket, blades and agitators, and accessories in general. There is also no warranty for parts lost by the user.

ANY WARRANTY OF MERCHANTABILITY OR FITNESS WITH RESPECT TO THIS PRODUCT IS ALSO LIMITED TO THE ONE YEAR LIMITED WARRANTY PERIOD.

Some states do not allow limitation on how long an implied warranty lasts or do not allow the exclusion of incidental or consequential damages, so the above limitations may not apply to you. This warranty gives you specific legal rights, and you may also have other rights which vary from state to state.

If the appliance should become defective within the warranty period and more than 30 days after date of purchase, do not return the appliance to the store: often, our Customer Service Representatives can help solve the problem without having the product serviced. If

servicing is needed, a Representative can confirm whether the product is under warranty and direct you to the nearest service location.

If this is the case, bring the product, or send it, postage prepaid by the user (all Kalorik customers are responsible for the initial shipment back to the warranty center), along **with proof of purchase** and a **return authorization number** indicated on the outer package, given by our Customer Service Representatives. Send to the authorized KALORIK Service Center (please visit our website at www.KALORIK.com or call our Customer Service Department for the address of our authorized KALORIK Service Center).

When sending the product, please include a letter explaining the nature of the claimed defect.

If you have additional questions, please call our Customer Service Department (please see below for complete contact information), Monday through Thursday from 9:00am - 5:00pm (EST) and Friday from 9:00am - 4:00pm (EST). Please note hours are subject to change.

If you would like to write, please send your letter to:

KALORIK Customer Service Department

Team International Group of America Inc.
16175 NW 49th Avenue
Miami Gardens, FL 33014 USA

Or call:

Toll Free: +1 888-521-TEAM / +1 888-KALORIK

Only letters can be accepted at this address above. Shipments and packages that do not have a return authorization number will be refused.

CONSIGNES DE SÉCURITÉ

AVERTISSEMENT : pour réduire le risque d'incendie, de choc électrique ou de blessure, lors de l'utilisation de votre appareil, des précautions de sécurité de base doivent toujours être suivies, notamment :

1. NE PAS utiliser pour aspirer des liquides.
2. NE PAS immerger dans l'eau ou d'autres liquides.
3. Si l'aspirateur est endommagé, arrêtez l'utilisation.
4. Pour éviter un incendie, une explosion ou des blessures, inspectez l'aspirateur et la station de charge pour tout dommage avant utilisation. N'UTILISEZ PAS un aspirateur ou une station de charge endommagés.
5. NE PAS utiliser à l'extérieur ou sur des surfaces humides. Utiliser uniquement sur des surfaces sèches.
6. NE PAS manipuler le chargeur ou l'aspirateur avec les mains mouillées.
7. NE laissez PAS l'aspirateur sans surveillance lorsqu'il est sous tension.
8. Gardez l'aspirateur loin des surfaces chauffées.
9. Éteignez toujours l'aspirateur avant de connecter la station de charge.
10. Utilisez uniquement les chargeurs et batteries inclus. D'autres types de piles peuvent éclater et provoquer des blessures et des dommages.
11. Utilisez la station de charge uniquement sur des surfaces planes et stables.
12. NE PAS incinérer l'appareil, même s'il est gravement endommagé, car la batterie lithium-ion peut exploser dans un incendie.
13. NE transportez PAS le chargeur par le cordon et ne tirez pas le cordon pour vous déconnecter d'une prise de courant; saisissez plutôt la fiche et tirez pour la déconnecter.
14. Gardez le cordon du chargeur loin des surfaces chauffées.
15. Utilisez uniquement comme décrit dans ce manuel.
16. Gardez votre espace de travail bien éclairé.
17. Pour éviter tout démarrage accidentel, éteignez toujours l'aspirateur avant de le ramasser ou de le transporter, et avant de fixer ou de retirer le chargeur, le godet à poussière, le filtre ou tout accessoire.

18. NE placez PAS d'objets dans les ouvertures.
19. NE PAS utiliser si une ouverture est bloquée; garder à l'abri de la poussière, des peluches, des cheveux ou de tout ce qui peut réduire le flux d'air.
20. NE LAISSEZ PAS les jeunes enfants utiliser l'appareil ou l'utiliser comme jouet. Une surveillance étroite est nécessaire lorsque tout appareil est utilisé à proximité d'enfants.
21. NE PAS utiliser sans bac à poussière et filtre en place.
22. NE PAS utiliser si le débit d'air est restreint; si les voies d'air se bouchent, éteignez l'aspirateur. Supprimez tous les obstacles et rallumez-le.
23. Gardez la buse loin des cheveux, du visage, des doigts, des pieds non couverts ou des vêtements amples.
24. Utilisez uniquement les accessoires recommandés par le fabricant.
25. NE chargez PAS à des températures inférieures à 10°C (50°F) ou supérieures à 40°C (104°F). Un chargement incorrect ou à des températures en dehors de la plage spécifiée peut endommager la batterie et augmenter le risque d'incendie.
26. Rangez l'appareil à l'intérieur. NE PAS l'utiliser ni le stocker à une température inférieure à 37,4°F (3°C). Assurez-vous que l'appareil est à température ambiante avant de l'utiliser.
27. Assurez-vous que le filtre soit parfaitement sec après un nettoyage de routine.
28. Assurez-vous que le bac à poussière et le filtre soient en place après un entretien de routine.
29. Assurez-vous que les accessoires ne soient pas obstrués et éloignez les ouvertures du visage et du corps.
30. NE PAS aspirer d'objets durs ou tranchants tels que du verre, des clous, des vis ou des pièces de monnaie qui pourraient endommager l'aspirateur.
31. NE PAS aspirer la poussière de cloison sèche, les cendres de foyer ou les braises.
32. NE PAS utiliser comme accessoire pour outils électriques pour aspirer la poussière.
33. NE PAS aspirer d'objets fumants ou brûlants tels que des charbons ardents, des mégots de cigarettes ou des allumettes.
34. NE PAS aspirer de matériaux inflammables ou combustibles (par exemple, un fluide plus léger, de l'essence ou du kérosène) ou utiliser un aspirateur dans les zones où ils peuvent être présents.

35. NE PAS aspirer des solutions toxiques (par exemple, javellisant au chlore, ammoniac ou nettoyant pour drains).
36. NE PAS utiliser dans un espace clos où des vapeurs sont présentes de la peinture, du diluant à peinture, des substances anti-mites, de la poussière inflammable ou d'autres matériaux explosifs ou toxiques.
37. NE PAS immerger l'aspirateur dans de l'eau ou d'autres liquides.
38. Faites très attention lors du nettoyage des escaliers.
39. La batterie est la source d'alimentation de l'appareil. NE transportez PAS l'appareil avec le doigt sur le bouton d'alimentation. NE chargez PAS l'appareil alors qu'il est sous tension.
40. Utilisez uniquement la station de charge incluse pour charger. L'utilisation d'un chargeur incorrect peut créer un risque d'incendie.
41. Utilisez l'appareil uniquement avec la batterie lithium-ion incluse. L'utilisation de toute autre batterie peut créer un risque de blessure et d'incendie.
42. Dans des conditions abusives, du liquide peut être éjecté de la batterie. Évitez tout contact avec le liquide, car il peut provoquer une irritation ou des brûlures. En cas de contact, rincer à l'eau. Si du liquide entre en contact avec les yeux, consultez un médecin.
43. Rangez l'appareil à l'intérieur. Pour prolonger la durée de vie de la batterie, NE PAS utiliser ni stocker la batterie à des températures inférieures à 3°C (37,4°F) ou supérieures à 40°C (104°F).
44. N'exposez PAS l'appareil au feu ou à une température supérieure à 130°C (266°F) car cela pourrait provoquer une explosion.
45. Il n'y a AUCUNE pièce réparable. Pour assurer la sécurité, NE modifiez PAS et n'essayez PAS de réparer l'appareil.

GARDEZ CES INSTRUCTIONS USAGE DOMESTIQUE UNIQUEMENT

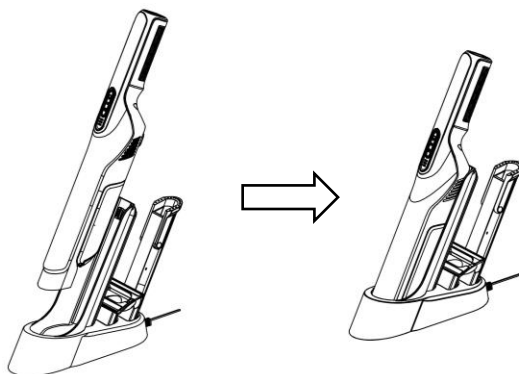
DESCRIPTION DES PIÈCES

Voir les pages 2 à 3.

CHARGEMENT DE LA BATTERIE

Avant la première utilisation, la batterie lithium-ion doit être complètement chargée, même si elle est livrée avec une charge partielle.

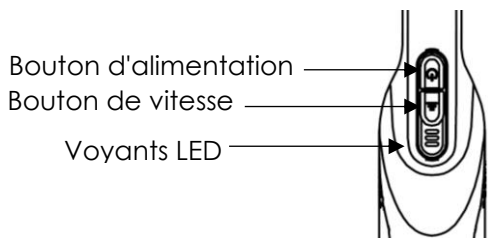
1. Placez l'aspirateur à main sur le socle de chargement avec la buse dans le berceau, comme illustré ci-dessous.



2. Branchez la station de charge sur une prise murale. Laissez l'aspirateur à main se charger jusqu'à ce que les trois voyants soient allumés.

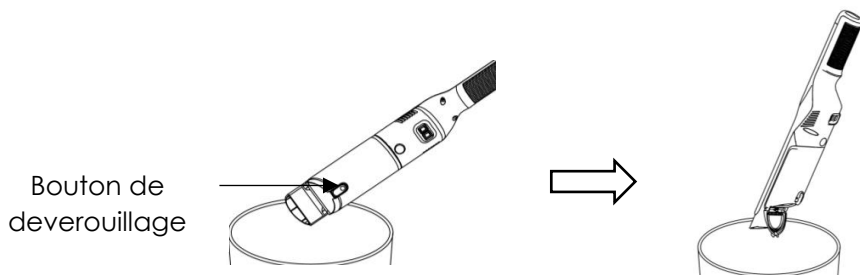
UTILISATION DE VOTRE ASPIRATEUR

1. Si vous utilisez un accessoire, installez-le conformément aux instructions de la section ACCESSOIRES.
2. Appuyez sur le bouton d'alimentation. Appuyez sur le bouton de vitesse sous le bouton d'alimentation si vous souhaitez modifier la vitesse.



Remarque: les indicateurs de batterie indiquent la quantité d'énergie restante dans l'aspirateur. Lorsque la batterie est faible, un seul indicateur est allumé et commence à clignoter.

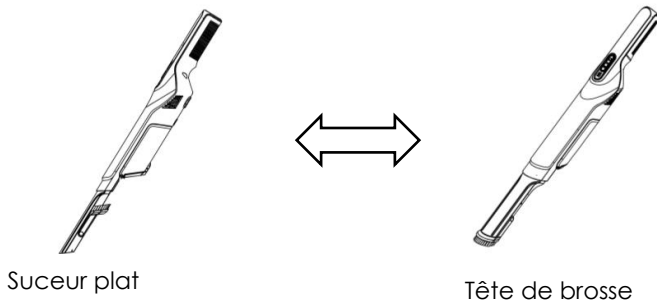
3. Passez la buse sur la surface à nettoyer.
4. Une fois l'aspiration terminée, appuyez à nouveau sur le bouton d'alimentation pour l'éteindre.
5. Pour vider le bac à poussière, placez l'aspirateur sur une poubelle et appuyez sur le bouton de déverrouillage comme illustré ci-dessous.



ACCESSOIRES

Outil 2 en 1 : suceur plat et brosse

Le suceur plat et brosse (3) dispose d'une buse étroite (suceur plat) pour les petits espaces. La brosse est sur un pivot, vous permettant d'utiliser comme vous le souhaitez. Pour l'installation, alignez simplement l'extrémité large de l'accessoire avec la buse de l'aspirateur et fixez-la en place.



Brosse à meubles

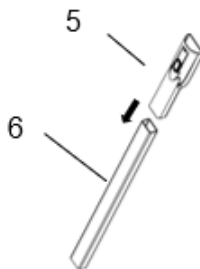
La brosse à meubles (4) comporte une brosse plus large, mieux adaptée aux meubles et au rembourrage. Pour installer, alignez simplement l'extrémité large de l'accessoire avec la buse sur l'aspirateur et fixez-le en place.



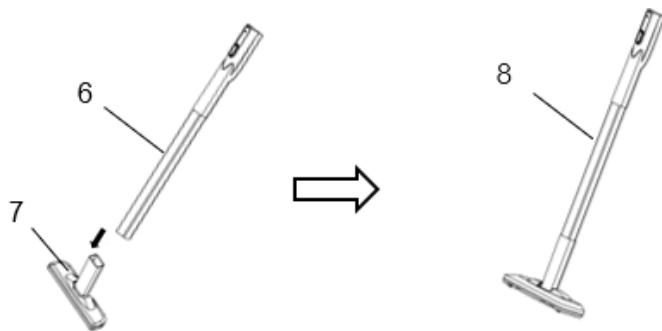
Brosse à plancher et tube

Un long tube et une brosse pour le nettoyage des sols. Pour installer :

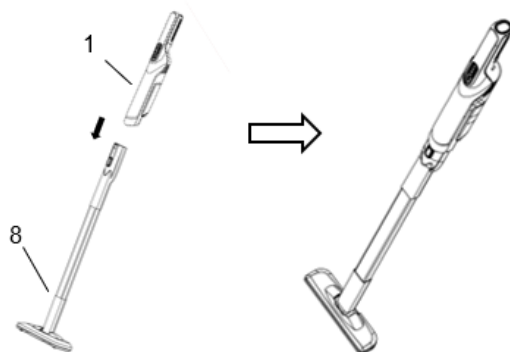
1. Aligner et fixer le connecteur (5) sur le tube d'extension (6).



2. Attacher la brosse à plancher (7) au tube d'extension (6) pour assembler l'extension pour sols.



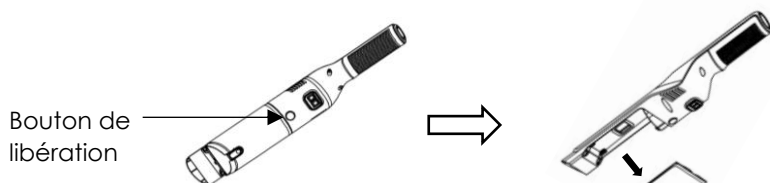
3. Utiliser le connecteur (5) pour connecter l'extension pour sol assemblée (8) a la buse de l'aspirateur (1). L'aspirateur peut maintenant être utilisé avec l'extension pour sols.



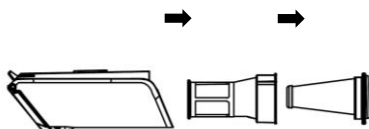
NETTOYAGE ET ENTRETIEN

Nettoyage du bac à poussière et du filtre

1. Assurez-vous que l'unité est hors tension.
2. Appuyez sur le bouton de dégagement du bac à poussière et retirez le bac à poussière, comme illustré ci-dessous.



3. Retirez le filtre en tirant sur l'anneau métallique fixé sur le filtre, puis sortez le filet métallique du bac à poussière.



4. Nettoyez le filet métallique avec un chiffon sec et lavez-le si nécessaire.
5. Lavez le bac à poussière et séchez-le doucement avec un chiffon sec.
6. Retirez le filtre et appuyez dessus pour éliminer la poussière et les grosses particules. Pour un nettoyage en profondeur, lavez à la main et remonter après séchage complet.


DÉPANNAGE

PROBLÈME	SOLUTION POSSIBLE
L'aspirateur s'éteint lorsque les 3 voyants lumineux clignotent pendant environ 4 secondes.	Vérifiez le filtre et le conduit d'air pour les blocages.
L'aspirateur ne démarre pas.	<ol style="list-style-type: none">1. Chargez la batterie.2. Changez de prise pour charger.3. La batterie est peut-être endommagée et doit être remplacée.
Faible puissance d'aspiration.	<ol style="list-style-type: none">1. Le bac à poussière est plein et doit être vidé.2. Chargez la batterie.3. Le filet du filtre doit être lavé.4. Le filtre doit être nettoyé ou peut avoir besoin d'être remplacé.
La poussière s'échappe de l'aspirateur.	<ol style="list-style-type: none">1. Le filtre n'est pas assemblé correctement. Retirez le filtre et remontez-le.2. Le bac à poussière n'est pas correctement assemblé. Retirez le bac à poussière et remontez-le.3. Il peut y avoir des trous dans le filet du filtre et il doit être remplacé.

PROTECTION DE L'ENVIRONNEMENT

Afin de préserver notre environnement et de protéger la santé humaine, les déchets d'équipements électriques et électroniques doivent être éliminés conformément à des règles spécifiques avec l'implication des fournisseurs et des utilisateurs. Pour cette raison,



comme indiqué par le symbole  sur l'étiquette signalétique ou sur l'emballage, votre appareil ne doit pas être éliminé comme un déchet municipal non trié. L'utilisateur a le droit de l'apporter à un point de collecte municipal effectuant la récupération des déchets par la réutilisation, le recyclage ou l'utilisation pour d'autres applications conformément à la directive.

GARANTIE

Nous vous suggérons de remplir et de nous renvoyer rapidement la Carte d'Enregistrement Produit ci-jointe afin de faciliter la vérification de la date d'achat. Cependant, le renvoi de la Carte d'Enregistrement Produit n'est pas une condition indispensable à l'application de la présente garantie. Vous pouvez aussi remplir cette carte de garantie en ligne à l'adresse suivante : www.KALORIK.com.

A compter de la date d'achat, ce produit KALORIK est garanti deux ans, sur les territoires des Etats-Unis et du Canada, contre les défauts matériels et de fabrication. Cette garantie n'est pas transférable. Conservez la preuve d'achat originelle. Une preuve d'achat est exigée pour obtenir l'application de la garantie.

Durant cette période, le produit KALORIK qui, après inspection par KALORIK, s'avère défectueux, sera réparé ou remplacé, au choix de KALORIK, sans frais pour le consommateur. Si un produit de remplacement est envoyé, c'est la garantie restante du produit original qui s'appliquera.

La présente garantie ne s'applique pas aux défauts dus à une mauvaise utilisation de la part de l'acheteur ou de l'utilisateur, à une négligence, au non-respect des consignes du manuel d'utilisation KALORIK, à une utilisation sur un circuit électrique au voltage différent de celui renseigné sur le produit, à une usure normale, à des modifications ou réparations non autorisées par KALORIK, ou par un usage à des fins commerciales. Il n'existe pas de garantie pour les parties en verre, récipients en verre, filtres, paniers, lames et accessoires en général. Il n'existe également pas de garantie pour les pièces perdues par l'utilisateur.

Toute garantie de valeur commerciale ou d'adaptabilité à ce produit est également limitée à la garantie d'un an.

Certains états ne limitent pas la longueur de la garantie tacite ou n'autorisent pas l'exclusion de dommages-intérêts accessoires ou indirects, les restrictions ci-dessus peuvent donc ne pas s'appliquer à vous. Cette garantie vous donne des droits légaux particuliers, et certains droits peuvent varier d'un état à l'autre.

Si l'appareil devait présenter un défaut durant la période de garantie et plus de 30 jours après l'achat, ne ramenez pas l'appareil au magasin : souvent, notre Service Clientèle peut aider à résoudre le problème sans que le produit ne doive être réparé. Si une réparation est nécessaire, un représentant peut confirmer si le produit est sous garantie et vous rediriger vers notre centre de réparation.

Le cas échéant, ramenez le produit (ou envoyez-le, dûment affranchi), ainsi qu'**une preuve d'achat**, en mentionnant **le numéro d'autorisation de retour**, indiqué par notre service clientèle, au service après-vente KALORIK agréé (visitez notre site internet www.KALORIK.com ou appelez notre département Service Clientèle pour obtenir l'adresse du service après-vente KALORIK agréé).

Si vous envoyez le produit, veuillez y joindre une lettre expliquant la nature du défaut.

Si vous avez des questions complémentaires, veuillez appeler notre département Service Clientèle (voyez plus bas pour les coordonnées complètes), du Lundi au Jeudi de 9h à 17h (EST) et le Vendredi de 9h à 16h (EST). Veuillez noter que les heures sont sujettes à modification.

Si vous souhaitez nous écrire, adressez votre courrier à :

KALORIK Customer Service Department

Team International Group of America Inc.

16175 NW 49th Avenue

Miami Gardens, FL 33014 USA

Ou appelez (Gratuitement des Etats-Unis): +1 888-521-TEAM ou +1 888-KALORIK.

Seules les lettres seront acceptées à l'adresse ci-dessus. Les envois et colis n'ayant pas de numéro d'autorisation de retour seront refusés.

**For questions please contact:
Pour toute question, veuillez contacter:**

KALORIK Customer Service / Service Après-Vente

Team International Group of America Inc.
16175 NW 49th Avenue
Miami Gardens, FL 33014 USA

Toll Free / Numéro Gratuit:
+1 888-521-TEAM / +1 888-KALORIK

www.KALORIK.com



Ref HVC 46818

User manual content and recipes courtesy of Team International Group – Do not reproduce without consent of the authors - All rights reserved.

Contenu du guide d'utilisation et recettes fournis par Team International Group - Ne pas reproduire sans le consentement des auteurs - Tous droits réservés.

KALORIK®
Since 1930