

VITAL POUR

Tischwasserfilter
Desk Water Filter
Filtro de agua para mesa
Filtre à eau de table
Filtro per acqua da tavolo

10046404 10046405



COOKINGCO
OOKINGCOO
KINGCOOKIN
INGCOOKING
COOKINGCO
OOKINGCOO
KINGCOOKIN
INGCOOKING

KLARSTEIN

www.klarstein.com

Sehr geehrte Kundin, sehr geehrter Kunde,

wir gratulieren Ihnen zum Erwerb Ihres Gerätes. Lesen Sie die folgenden Hinweise sorgfältig durch und befolgen Sie diese, um möglichen Schäden vorzubeugen. Für Schäden, die durch Missachtung der Hinweise und unsachgemäßen Gebrauch entstehen, übernehmen wir keine Haftung. Scannen Sie den QR-Code, um Zugriff auf die aktuellste Bedienungsanleitung und weitere Informationen rund um das Produkt zu erhalten.



INHALT

Sicherheitshinweise 4
Lieferumfang 5
Geräteübersicht 5
Geräteeigenschaften 6
Installation 7
Bedienung 8
Funktionstasten 9
Reinigung und Wartung 11
Fehlersuche und Fehlerbehebung 12
Spezielle Entsorgungshinweise für Verbraucher in Deutschland 14
Hinweise zur Entsorgung 16
Hersteller & Importeur (UK) 16

PRODUKTSPEZIFIKATIONEN

Artikelnummer	10046404, 10046405
Stromversorgung	220 V ~ 50 Hz
Leistung	2150 W (+5/-10 %)
Nennwärmeleistung	2100 W
Kapazität der Wassererwärmung	≥ 24 L/h
Fassungsvermögen des Wassertanks	5 L
Tank mit gereinigtem Wasser	1,5 L
Maße	380x203x395 mm
Kapazität	2000 L
Ausgangswassertemperatur	5–38 °C
Umgebungstemp.	5–38 °C
Einlasswasserdruck	0,1–0,4 MPa

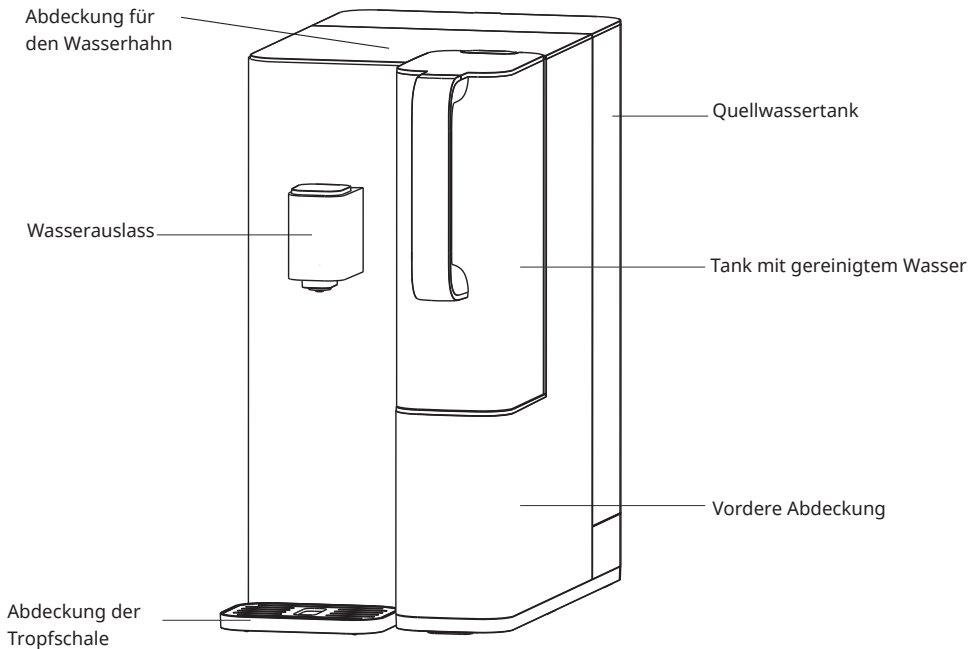
SICHERHEITSHINWEISE

- Bitte lesen Sie dieses Handbuch sorgfältig durch, bevor Sie das Gerät installieren und benutzen.
- Es ist strengstens untersagt, die Maschine nach Belieben zu bewegen. Leeren Sie den Wassertank aus, bevor Sie das Gerät bewegen.
- Es ist strengstens untersagt, den Maschinenkörper mit Wasser zu spülen.
- Es ist strengstens verboten, eine Universalsteckdose zusammen mit anderen Elektrogeräten zu verwenden; es muss eine spezielle Steckdose mit mindestens 10 A verwendet werden.
- Es ist strengstens verboten, den Wasserbehälter in die Luft zu hängen; er muss auf einen Tisch gestellt werden.
- Es ist strengstens untersagt, trübes Leitungswasser, Eiswürfel und andere gemischte Flüssigkeiten wie Milch, Saft usw. in den Wassertank zu füllen.
- Beim Zapfen von Wasser ist es strengstens untersagt, den Wasserauslauf in die Tassenöffnung hineinzustecken, um das Risiko zu vermeiden, dass der Auslauf durch kochendes Wasser verstopft wird.
- Dieser Wasserfilter kann von Kindern ab 8 Jahren, Personen mit eingeschränkten körperlichen, sensorischen oder geistigen Fähigkeiten oder mangelnder Erfahrung und Kenntnis verwendet werden, sofern sie beaufsichtigt oder in der sicheren Verwendung des Wasseraufbereiters unterwiesen werden und die damit verbundenen Risiken verstehen. Erlauben Sie Kindern nicht, das Gerät ohne Aufsicht zu reinigen oder zu benutzen.
- Wenn das Netzkabel beschädigt ist, muss es vom Hersteller, einer Fachwerkstatt oder ähnlich qualifiziertem Personal ausgetauscht werden, um eine Gefährdung zu vermeiden.
- Verwenden Sie das Gerät nicht, wenn die Wasserzulauftemperatur oder die Umgebungstemperatur unter 5 °C oder über 38 °C liegt.
- Verwenden Sie nach dem Gebrauch von Wasser mit der höheren Temperatur sofort Wasser mit der niedrigeren Temperatur. Die Temperatur des gerade austretenden Wassers kann höher sein, seien Sie vorsichtig.
- Wenn das unbehandelte Wasser nicht der kommunalen Leitungswassernorm entspricht (der Sedimentgehalt im Wasser ist hoch und der TDS-Wert übersteigt die Norm), verkürzt sich die Lebensdauer des Filterelements.
- Um Gefahren zu vermeiden, stellen Sie den Wasseraufbereiter auf einen flachen Tisch. (Der Neigungswinkel der Tischfläche darf 10 ° nicht überschreiten).
- Wenn Sie die Sprudelwasserfunktion verwenden, betätigen Sie das Gerät, wenn die Flasche bis zur vorgesehenen Fülllinie mit kaltem Wasser gefüllt ist; betätigen Sie es nicht, wenn sich die Flasche unter dem freien Raum befindet.
- Füllen Sie nicht zu viel Wasser ein.
- Versuchen Sie auf keinen Fall, die Flasche durch Aufblasen von Luft zum Sprudeln zu bringen oder weiter zu sprudeln, wenn der Wasserstand den maximalen Wasserstand der Flasche übersteigt, da dies zum Bruch des Flaschenkörpers führen kann.
- Betriebsspannungsbereich: 220V~±10 %
- Nach dem Einfüllen von nicht maschinell hergestelltem Wasser mit niedriger Temperatur oder einer Eis-Wasser-Mischung in die Sprudelflasche darf der Sprudelbetrieb nicht fortgesetzt werden, da dies zu Unfällen wie dem Zerbrennen des Flaschenkörpers und dem Zerschlagen der Lufteinlass-Blockiervorrichtung usw. führen kann.

LIEFERUMFANG

Teil	Menge
Gerät	1 Stk.
CPSRC-Filter	1 Stk.
Bedienungsanleitung	1 Stk.
Quellwassertank	1 Stk.
Schraubenschlüssel	1 Stk.

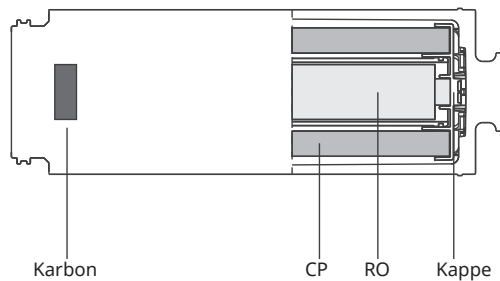
GERÄTEÜBERSICHT



GERÄTEEIGENSCHAFTEN

- 5-in-1 RO Umkehrosmose-Filterung, Präzision von 0,0001 Mikron, das Wasser kann direkt getrunken werden.
- Die Bakterienentfernungsrates erreicht 99,999 % und die Schwermetallentfernungsrates 99,9 %.
- 360-Grad-Stereogeschwindigkeitsheizung, Wasser ohne Wartezeit, keine Wärmespeicherung, verweigert tausend fließendes Wasser.
- Seltene Erden dicke Schicht Vortex-Wärmetechnologie, Heißwasser in Sekundengeschwindigkeit, Wassertemperatur und Wassermenge separat gesteuert.
- Kindersicherung, Anti-Trocknenbrenner-Modus, Plateau-Modus, intelligente Temperaturkontrolle, Erinnerung an die Lebensdauer des Filterelements.
- Keine Installation, schlankes Design, kein Abwasser, einstecken und benutzen.
- Interne TOS-Überwachungsfunktion, automatische Erinnerung.
- Wassertank, antibakterielle Funktion.

CPSRC-Filter



CP-Filterung: Entfernt Schmutz, Korrosion, Sedimente, rote Würmer, Sand und andere physikalische Partikel, um die RO-Membran zu schützen.

RO-Membran-Filtration: Die Umkehrosmosemembran mit einer Filtergenauigkeit von 0,0001 Mikron entfernt Bakterien, Viren, Antibiotika und andere schädliche Substanzen, Schwermetalle und Pestizidrückstände aus dem Wasser.

Kohlenstoff-Filterung: Entfernt Gerüche und verbessert den Geschmack des Trinkwassers.

INSTALLATION

1. Das Gerät muss auf einem ebenen, festen und trockenen Untergrund stehen und darf nicht in direktem Sonnenlicht stehen.
2. Wenn Sie die Maschine zum ersten Mal benutzen, entleeren Sie die ersten drei Eimer Wasser, um die Leitungen der Maschine zu reinigen.
3. Sollte der Schlüssel versehentlich verloren gehen, öffnen Sie den Deckel des Original-Wassertanks, lösen Sie die Halteschraube, öffnen Sie den oberen Deckel und entfernen Sie den Filtereinsatz, indem Sie ihn gegen den Uhrzeigersinn drehen.

Einbau des CPSRC-Verbundfilterelements

Richten Sie, wie in Abbildung (2) gezeigt, das entsprechende Filterelement auf die "Enriegelungs"-Position aus, drücken Sie das Filterelement mit dem Schraubenschlüssel nach unten und drehen Sie es in Pfeilrichtung, bis es auf die "Verriegelungs"-Position ausgerichtet ist, und ziehen Sie das Filterelement fest.

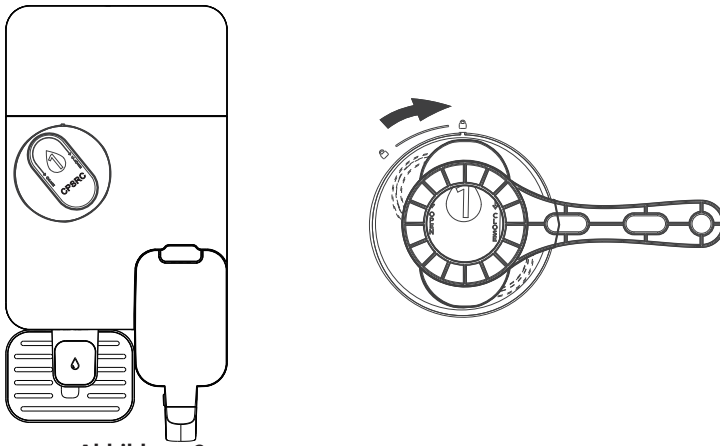


Abbildung 2

BEDIENUNG

Öffnen Sie den Deckel des Speisewasserbehälters wie in Abbildung (3) gezeigt, Heben Sie den Speisewasserbehälter an, füllen Sie ihn mit Leitungswasser und setzen Sie ihn wieder ein.

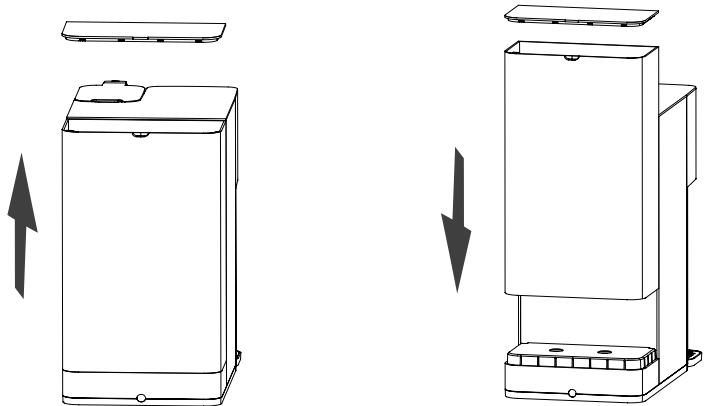


Abbildung 3

1. Entfernen Sie den Original-Wassertank von der gesamten Maschine, füllen Sie ihn mit Leitungswasser, das der Norm entspricht, wobei die Wassermenge den Höchststand des Original-Wassertanks nicht überschreiten darf, und setzen Sie ihn dann wieder auf die gesamte Maschine.
2. Vergewissern Sie sich, dass die Stromversorgung eingeschaltet ist.
3. Halten Sie die Taste für den Wasserwechsel 5 Sekunden lang gedrückt, um die Maschine in den Waschzustand zu versetzen. Nach dem Waschen beginnt die Maschine mit der Wasserproduktion, bis der Tank für sauberes Wasser voll ist (ca. 15 Minuten). Gießen Sie das restliche Wasser in den ursprünglichen Wassertank, stellen Sie einen Behälter mit einem Volumen von mehr als 1,5 l auf, um den Abfluss aufzufangen.
4. Halten Sie die Wasserzufuhraste 5 Sekunden lang gedrückt, damit die Maschine mit dem Entleeren beginnt, und wiederholen Sie den Vorgang achtmal.

Hinweis: Warten Sie bei der ersten Verwendung nach der zweiten Wasserbefüllung 24 Stunden, bevor Sie das Gerät wieder benutzen.



WARNUNG

Wenn das Wasser unsauber ist oder Fremdkörper oder Gerüche enthält, lassen Sie es bitte 24 Stunden lang stehen, bevor Sie es ablassen. Spülen Sie das Gerät durch, bis die Wasserqualität normal ist.

FUNKTIONSTASTEN

Produktion von gereinigtem Wasser

- Der Sensor des Reinwassertanks ist angeschlossen (testen Sie 2 Sekunden lang, ob er angeschlossen ist), um die Wasserproduktion zu stoppen, die selbstansaugende Pumpe ist ausgeschaltet;
- Der Hochsensor des Reinwassertanks ist zum ersten Mal nicht angeschlossen (testen Sie 2 Sekunden lang, um festzustellen, ob er nicht angeschlossen ist), um die Wasserproduktion zu starten, die selbstansaugende Pumpe beginnt zu arbeiten und das Abwassermagnetventil ist geschlossen.
- Wenn der Wassertank voll ist, lassen Sie 10 Sekunden lang Wasser laufen, um die Wasserproduktion zu starten.
- Wenn der Quellwassertank oder der Tank für gereinigtes Wasser voll ist, wird kein Wasser produziert.
- Die Wasserproduktion wird eingestellt, wenn der Wassertank oder das Reinigungsgerät angehoben wird.
- Der Bildschirm kann nicht in den Bildschirmschoner-Status wechseln, wenn Wasser produziert wird.

Spülung

- Bei jedem Einschalten des Geräts wird automatisch 20 Sekunden lang gespült.
- Nach 24 Stunden Standby spült das Gerät automatisch 30 Sekunden lang.
- Nach jedem Wasserproduktionszyklus wird eine automatische Spülung von 10 Sekunden eingeleitet.
- Wenn die Maschine die Installation des Speisewasserbehälters erkennt, löst sie eine automatische Spülung für 20 Sekunden aus.

Inspektion und Reparatur

- Nachdem die selbstansaugende Pumpe 0,5 Stunden lang ununterbrochen gearbeitet hat, geht die Maschine in den Wartungsmodus über. Der Vollbildschirm blinkt und alle Tasten sind ungültig. Die Maschine beginnt normal zu arbeiten, eventuelle Störungen werden beseitigt und die Stromversorgung wird wiederhergestellt.

Abgabe von gereinigtem Wasser

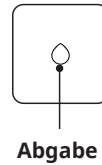
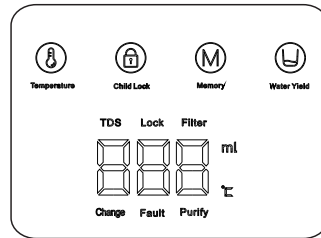
- Halten Sie die "Dispense" Taste 5 Sekunden lang gedrückt. Die Reinigung wird gestoppt und das Wasser wird abgelassen, bis der Reinwassertank leer ist. Das Gerät wird nach 2 Minuten neu gestartet.

Hinweis: Wenn Sie das Gerät längere Zeit nicht benutzen, leeren Sie bitte den Tank für gereinigtes Wasser.

Abgabe von Wasser

- Wählen Sie die Wassermenge aus und drücken Sie dann die Taste "Dispense", um die Wasserausgabe zu starten.
- Klicken Sie auf die Kindersicherung, um sie zu entriegeln, wählen Sie die Wassermenge und drücken Sie dann die entsprechende Temperaturtaste, um die Wasserausgabe zu starten.

Hinweis: Um eine Überhitzung des Geräts zu vermeiden, sollten Sie vor dem ersten Einschalten und der ersten Ausgabe von heißem Wasser zunächst etwas Wasser mit Raumtemperatur entnehmen, bevor Sie heißes Wasser auswählen.



REINIGUNG UND WARTUNG

Empfohlener Filterwechselzyklus

Kartuschenart	Empfohlener Austauschzyklus
CPSRC-Verbundfilter	12 Monate

Der Austauschzyklus des Filters hängt ganz von der Wasserqualität des Benutzers und der Menge des produzierten Reinwassers ab. Wird der sichere Austauschzyklus durchgeführt, kann der normale Betrieb der Umkehrosmoseanlage und die Wasserqualität des von ihr produzierten Reinwassers gewährleistet werden. Daher ist der oben empfohlene Filterwechselzyklus nur ein Anhaltspunkt für Sie.

Anzeige der Filterlebensdauer

Wenn die Lebensdauer des Filterelements die eingestellte Lebensdauer erreicht hat, leuchtet die Leuchte "Change Filter" für längere Zeit auf. Wenn die Nutzungsdauer zum ersten Mal erreicht wird, ertönt der Daueralarm 10 Mal. Die Maschine kann normal arbeiten, wenn ein Filterelement erschöpft ist.

Neuer Filter Reset:

Drücken Sie die Taste "Change Filter" 5 Sekunden lang, der Summer ertönt 1 Mal, der Filter-Reset ist abgeschlossen.

FEHLERSUCHE UND FEHLERBEHEBUNG

Wenn Ihr Gerät eine Störung aufweist, prüfen Sie zunächst die Hilfeinformationen in der folgenden Tabelle. Lässt sich das Problem nicht beheben, wenden Sie sich an Ihre örtliche Fachwerkstatt.

Problem	Ursache	Lösungsansatz
Das Gerät erzeugt kein Wasser	Stellen Sie sicher, dass die Filter nicht verstopft sind	Ersetzen Sie den Filter
	Nicht richtig angeschlossen	Prüfen Sie, ob das Gerät mit Strom versorgt wird
Verminderter Wasserfluss	Stellen Sie sicher, dass die Filter nicht verstopft sind	Ersetzen Sie den Filter
	Niedrige Wassertemperatur	Füllen Sie Wasser mit der entsprechenden Temperatur ein
Maschine arbeitet nicht	Stromausfall	Überprüfen Sie die Stromversorgung
	Ausfall des Stromadapters	Ersetzen Sie den Adapter
Unangenehmer Geruch im Wasser	Lange Zeit des Nichtgebrauchs	Ersetzen Sie das Wasser
	Lange Zeit ohne Filterwechsel	Ersetzen Sie den Filter
	Keine planmäßige Tankreinigung	Regelmäßige Reinigung des Wassertanks
Ungewöhnliche Geräusche während des Betriebs	Ungewöhnliche Netzspannung	Kontaktieren Sie den Kundendienst
	Wassereintritt in den Transformator	Kontaktieren Sie den Kundendienst
	Versagen der selbstansaugenden Pumpe	Kontaktieren Sie den Kundendienst
Abnormale TDS-Werte	Das Wasser im Vorratstank wurde schon lange nicht mehr gewechselt.	Wasser wechseln
	Die Filterpatrone wurde lange Zeit nicht gewechselt.	Ersetzen Sie den Filter


Fehlercodes

Wenn der Fehler auftritt, merken Sie sich bitte zuerst den Code und schalten Sie das Gerät dann aus. Rufen Sie Fachpersonal zu Hilfe.

Code	Fehler
E00	Reparatur
E02	Reinwassertank mit zu wenig Wasser oder niedrigem Füllstand
E03	Abnormale TDS-Werte
E04	Abgelaufene Lebensdauer des Filters
E06	Quelltank nicht erkannt
E07	Quellwassertank mit zu wenig Wasser oder niedrigem Füllstand

SPEZIELLE ENTSORGUNGSHINWEISE FÜR VERBRAUCHER IN DEUTSCHLAND

Entsorgen Sie Ihre Altgeräte fachgerecht. Dadurch wird gewährleistet, dass die Altgeräte umweltgerecht verwertet und negative Auswirkungen auf die Umwelt und menschliche Gesundheit vermieden werden. Bei der Entsorgung sind folgende Regeln zu beachten:

- Jeder Verbraucher ist gesetzlich verpflichtet, Elektro- und Elektronikaltgeräte (Altgeräte) sowie Batterien und Akkus getrennt vom Hausmüll zu entsorgen. Sie erkennen die entsprechenden Altgeräte durch folgendes Symbol der durchgestrichenen Mülltonne (WEEE-Symbol). 
- Sie haben Altbatterien und Altakkumulatoren, die nicht vom Altgerät umschlossen sind, sowie Lampen, die zerstörungsfrei aus dem Altgerät entnommen werden können, vor der Abgabe an einer Entsorgungsstelle vom Altgerät zerstörungsfrei zu trennen.
- Bestimmte Lampen und Leuchtmittel fallen ebenso unter das Elektro- und Elektronikgesetz und sind dementsprechend wie Altgeräte zu behandeln. Ausgenommen sind Glühlampen und Halogenlampen. Entsorgen Sie Glühlampen und Halogenlampen bitte über den Hausmüll, sofern sie nicht das WEEE-Symbol tragen.
- Jeder Verbraucher ist für das Löschen von personenbezogenen Daten auf dem Elektro- bzw. Elektronikgerät selbst verantwortlich.

Rücknahmepflicht der Vertreiber

Vertreiber mit einer Verkaufsfläche für Elektro- und Elektronikgeräte von mindestens 400 Quadratmetern sowie Vertreiber von Lebensmitteln mit einer Gesamtverkaufsfläche von mindestens 800 Quadratmetern, die mehrmals im Kalenderjahr oder dauerhaft Elektro- und Elektronikgeräte anbieten und auf dem Markt bereitstellen, sind verpflichtet,

1. bei der Abgabe eines neuen Elektro- oder Elektronikgerätes an einen Endnutzer ein Altgerät des Endnutzers der gleichen Geräteart, das im Wesentlichen die gleichen Funktionen wie das neue Gerät erfüllt, am Ort der Abgabe oder in unmittelbarer Nähe hierzu unentgeltlich zurückzunehmen und
2. auf Verlangen des Endnutzers Altgeräte, die in keiner äußeren Abmessung größer als 25 Zentimeter sind, im Einzelhandelsgeschäft oder in unmittelbarer Nähe hierzu unentgeltlich zurückzunehmen; die Rücknahme darf nicht an den Kauf eines Elektro- oder Elektronikgerätes geknüpft werden und ist auf drei Altgeräte pro Geräteart beschränkt.

- Bei einem Vertrieb unter Verwendung von Fernkommunikationsmitteln ist die unentgeltliche Abholung am Ort der Abgabe auf Elektro- und Elektronikgeräte der Kategorien 1, 2 und 4 gemäß § 2 Abs. 1 ElektroG, nämlich „Wärmeüberträger“, „Bildschirmgeräte“ (Oberfläche von mehr als 100 cm²) oder „Großgeräte“ (letztere mit mindestens einer äußeren Abmessung über 50 Zentimeter) beschränkt. Für andere Elektro- und Elektronikgeräte (Kategorien 3, 5, 6) ist eine Rückgabemöglichkeit in zumutbarer Entfernung zum jeweiligen Endnutzer zu gewährleisten.
- Altgeräte dürfen kostenlos auf dem lokalen Wertstoffhof oder in folgenden Sammelstellen in Ihrer Nähe abgegeben werden: www.take-e-back.de
- Für Elektro- und Elektronikgeräte der Kategorien 1, 2 und 4 bieten wir auch die Möglichkeit einer unentgeltlichen Abholung am Ort der Abgabe. Beim Kauf eines Neugeräts haben Sie die Möglichkeit, eine Altgerätabholung über die Webseite auszuwählen.
- Batterien können überall dort kostenfrei zurückgegeben werden, wo sie verkauft werden (z. B. Super-, Bau-, Drogeriemarkt). Auch Wertstoff- und Recyclinghöfe nehmen Batterien zurück. Sie können Batterien auch per Post an uns zurücksenden. Altbatterien in haushaltsüblichen Mengen können Sie direkt bei uns von Montag bis Freitag zwischen 08:00 und 16:00 Uhr unter der folgenden Adresse unentgeltlich zurückgeben:

Chal-Tec Fulfillment GmbH
Norddeutschlandstr. 3
47475 Kamp-Lintfort

- Wichtig zu beachten ist, dass Lithiumbatterien aus Sicherheitsgründen vor der Rückgabe gegen Kurzschluss gesichert werden müssen (z. B. durch Abkleben der Pole).
- Finden sich unter der durchgestrichenen Mülltonne auf der Batterie zusätzlich die Zeichen Cd, Hg oder Pb ist das ein Hinweis darauf, dass die Batterie gefährliche Schadstoffe enthält (»Cd« steht für Cadmium, »Pb« für Blei und »Hg« für Quecksilber).

Hinweis zur Abfallvermeidung

Indem Sie die Lebensdauer Ihrer Altgeräte verlängern, tragen Sie dazu bei, Ressourcen effizient zu nutzen und zusätzlichen Müll zu vermeiden. Die Lebensdauer Ihrer Altgeräte können Sie verlängern, indem Sie defekte Altgeräte reparieren lassen. Wenn sich Ihr Altgerät in gutem Zustand befindet, könnten Sie es spenden, verschenken oder verkaufen.

HINWEISE ZUR ENTSORGUNG



Wenn es in Ihrem Land eine gesetzliche Regelung für die Entsorgung von elektrischen und elektronischen Geräten gibt, weist dieses Symbol auf dem Produkt oder auf der Verpackung darauf hin, dass dieses Produkt nicht mit dem Hausmüll entsorgt werden darf. Stattdessen muss es zu einer Sammelstelle für das Recycling von Elektro- und Elektronikgeräten gebracht werden. Indem Sie es vorschriftsmäßig entsorgen, schützen Sie die Umwelt und die Gesundheit Ihrer Mitmenschen. Für Informationen zum Recycling und zur Entsorgung dieses Produkts wenden Sie sich bitte an Ihre örtliche Behörde oder Ihren Hausmüllentsorgungsdienst.

HERSTELLER & IMPORTEUR (UK)

Hersteller:

Chal-Tec GmbH, Wallstraße 16, 10179 Berlin, Deutschland.

Importeur für Großbritannien:

Berlin Brands Group UK Limited
PO Box 42
272 Kensington High Street
London, W8 6ND
Großbritannien

Dear Customer,

Congratulations on purchasing this equipment. Please read this manual carefully and take care of the following hints on installation and use to avoid technical damages. Any failure caused by ignoring the items and cautions mentioned in the operation and installation instructions are not covered by our warranty and any liability. Scan the QR code to get access to the latest user manual and more product information.



CONTENTS

Safety Instructions	18
Scope of delivery	19
Product Overview	19
Product Features	20
Installation	21
Operation	22
Function Keys	23
Cleaning and Maintenance	25
Troubleshooting	26
Disposal Considerations	28
Manufacturer & Importer (UK)	28

PRODUCT SPECIFICATIONS

Article number	10046404, 10046405
Power supply	220 V ~ 50 Hz
Rated power	2150 W (+5/ -10 %)
Rated heating power	2100 W
Water heating capacity	≥ 24 L/h
Water tank capacity	5 L
Purified water tank	1.5 L
Dimensions	380x203x395 mm
Capacity	2000 L
Source water temperature	5–38 °C
Environment temp.	5–38 °C
Inlet water pressure	0.1–0.4 MPa

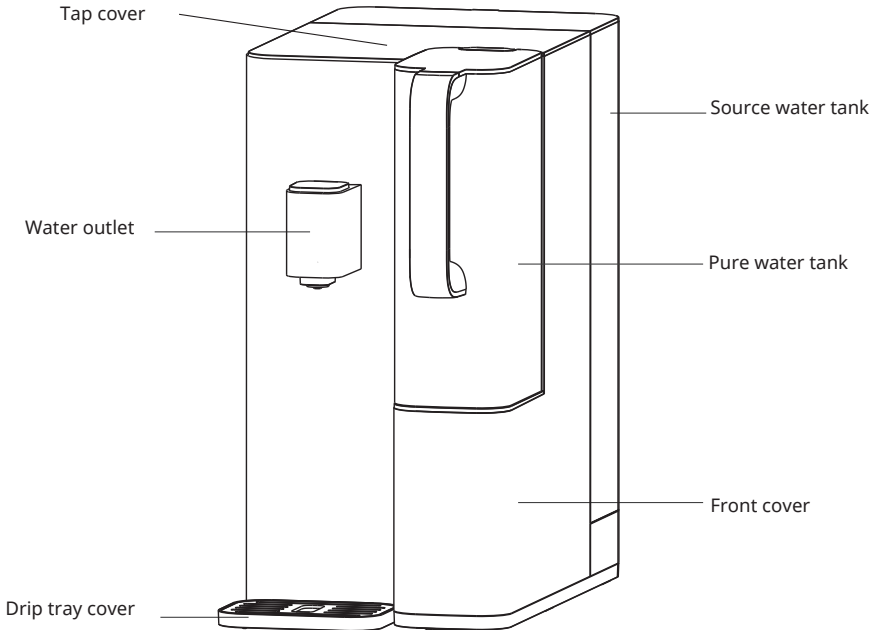
SAFETY INSTRUCTIONS

- Please read this manual carefully before installing and using this machine.
- It is strictly forbidden to move the machine at will. Before moving the machine, empty the water in the water tank.
- It is strictly forbidden to flush the machine body with water.
- It is strictly forbidden to use a universal socket together with other electrical appliances and a special socket of not less than 10 A must be used.
- It is strictly forbidden to suspend the water reservoir in the air; it must be placed on a table.
- It is strictly forbidden to fill the water reservoir with cloudy tap water, ice cubes and other mixed liquids such as milk, juice, etc.
- When drawing water, it is strictly forbidden to extend the water spout into the mouth of the cup, in order to avoid the risk of the spout being blocked by boiling water.
- This water purifier can be used by children from the age of 8 years, persons with reduced physical, sensory or mental abilities or lack of experience and knowledge, provided they are under supervision or instruction in the safe use of the water purifier and understand the risks involved. Do not allow children to clean or operate the machine without supervision.
- If the power cord is damaged, it must be replaced by the manufacturer, service agents or qualified professionals to avoid hazards.
- Do not use the appliance if the water inlet temperature or the ambient temperature is lower than 5 °C or higher than 38 °C.
- After using the higher temperature water, immediately use the lower temperature water. The temperature of the water just coming out may be higher, please avoid bumping.
- If the raw water does not meet the municipal tap water standard (the sediment content in the water is large and the TDS exceeds the standard), the service life of the filter element will be shortened.
- To avoid hazards, place the water purifier on a flat table. (The angle of inclination of the table surface must not exceed 10°).
- When using the bubble water function, operate when the bottle is filled with cold water up to the designated fill line and do not operate when the bottle is under the free space.
- Do not overfill with water.
- Under no circumstances should you attempt to make the bottle bubble or continue to bubble by inflating air when the water level exceeds the maximum water level of the bottle, as this may cause the bottle body to break.
- Operating voltage range: 220V \pm 10 %
- After adding non-machine made low-temperature water or ice-water mixture to the bubble water bottle, do not continue to bubble by inflating air, as this is likely to cause accidents such as breaking of the bottle body and breaking of the air inlet blocking structure, etc.

SCOPE OF DELIVERY

Part	Quantity
Appliance	1 Pcs
CPSRC filter	1 Pcs
Instruction manual	1 Pcs
Source water tank	1 Pcs
Wrench	1 Pcs

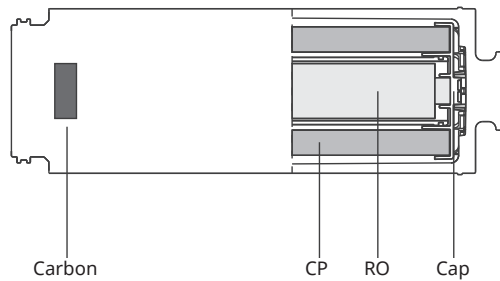
PRODUCT OVERVIEW



PRODUCT FEATURES

- Five-in-one RO reverse osmosis filtration, precision of 0.0001 micron, the water can be directly drunk.
- The bacteria removal rate reached 99.999%, and the heavy metal removal rate reached 99.9%.
- 360 degree stereo speed heat, water without waiting, non-heat storage design, refused to thousand rolling water.
- Rare earth thick film vortex heat technology, hot water second speed, water temperature and water quantity separately controlled.
- Child lock function, anti-dry burning mode, plateau mode, intelligent temperature control, filter element life reminder.
- No installation, slim design, no waste water, plug and use.
- Internal TOS monitoring function, automatic reminder.
- Water tank, antibacterial function.

CPSRC Filter



CP filtration: Removes dirt, corrosion, sediment, red worms, sand and other physical particles to protect the RO membrane.

RO membrane filtration: Reverse osmosis membrane with 0.0001 micron filtration precision removes bacteria, viruses, antibiotics and other harmful substances, heavy metals and pesticide residues from water.

Carbon filtration: Removes odour to improve the taste of drinking water.

INSTALLATION

1. The machine must be placed on a flat, firm, dry platform and not in direct sunlight.
2. When using the machine for the first time, empty the first three buckets of water to clean the machine pipework.
3. If the key is accidentally lost, open the cover of the original water tank, unscrew the retaining screw, open the top cover and remove the filter element by turning it counter-clockwise.

Installation of CPSRC Composite Filter element

As shown in Figure (2), align the appropriate filter element with the "unlock" position, use the wrench to push the filter element down and turn it in the direction of the arrow until it aligns with the "lock" position, tighten the filter element.

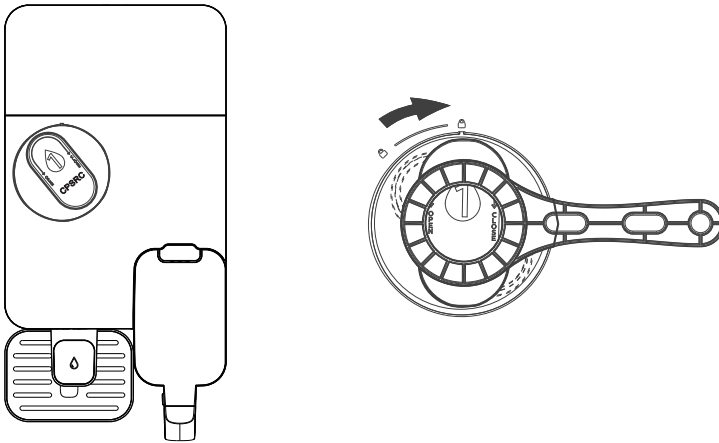


Figure 2

OPERATION

Open the feedwater reservoir cover as shown in Figure (3),
Lift the feedwater reservoir, fill it with tap water and reinstall it.

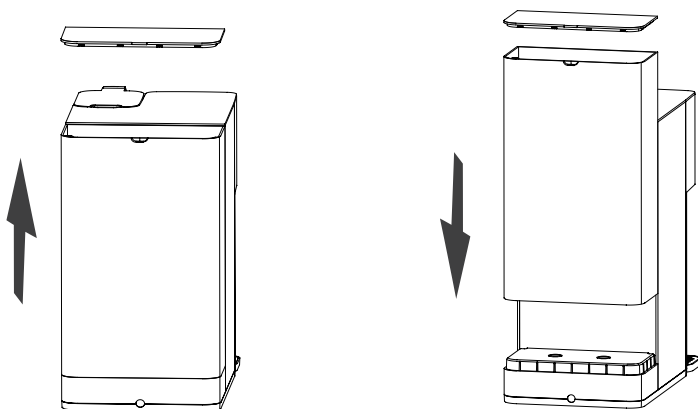


Figure 3

1. Remove the original water tank from the whole machine, fill it with tap water that meets the standard, the amount of water does not exceed the highest level of the original water tank, and then replace it on the whole machine.
2. Make sure that the power supply is switched on.
3. Press and hold the water change button for 5 seconds to put the machine into the washing state, after washing, the machine will start making water until the clean water tank is full of water (about 15 minutes). Pour the remaining water into the original water tank, place a container with a volume greater than 1.5L to intercept drainage.
4. Press and hold the water intake button for 5 seconds for the machine to start draining and repeat the above process eight times.

Note: For the first use, after the second water filling, wait for 24 hours before the next operation.



WARNING

If the water is found to be unclean or contains foreign matters or odor, please let it stand still for 24 hours before drainage. Flush until the water quality is normal.

FUNCTION KEYS

Purified water production

- The high sensor of the clean water tank is connected (test for 2 seconds to determine if it is connected) to stop water production, the self-priming pump is switched off;
- The high sensor of the clean water tank is not connected for the first time (test for 2 seconds to determine if it is disconnected) to start water production, the self-priming pump starts working and the waste water solenoid valve is closed.
- When the water tank is full, take water 10 seconds to start water production.
- When the source water tank or the purified water tank is full, no water is produced.
- Stop making water when the water tank or purifier is lifted.
- The screen cannot enter the screensaver state when making water.

Flushing

- Each time the machine is switched on, it automatically rinses for 20 seconds.
- The machine automatically rinses for 30 seconds after 24 hours of standby.
- After each water production cycle, an automatic rinse of 10 seconds is initiated.
- When the machine detects the installation of the feed water tank, it initiates an automatic rinse for 20 seconds. for 20 seconds.

Inspection and repair

- After the self-priming pump has worked continuously for 0.5 hours, the machine goes into maintenance mode. The full screen flashes and all buttons are invalid. The machine starts to work normally, any faults are cleared and power is restored.

Dispensing purified water

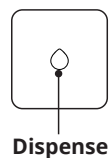
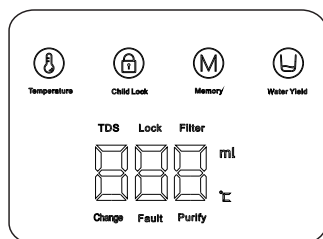
- Press and hold the "Dispense" button for 5 seconds. Purification stops and water is drained until the clean water tank is empty. The machine will restart after 2 minutes.

Note: If you are going to be away for a long time without using the machine, please empty the purified water tank.

Dispensing water

- Select the amount of water, then press the 'Dispense' button to start dispensing water.
- Click on the child lock to unlock it, select the amount of water, then press the appropriate temperature button to start dispensing water.

Note: To prevent the machine from overheating, before switching on and dispensing hot water for the first time, please first draw some room temperature water before selecting hot water.



CLEANING AND MAINTENANCE

Suggested filter replacement cycle

Cartridge type	Recpmended replacement cycle
CPSRC composite filter	12 months

The replacement cycle of the filter is completely dependent on the water quality of the user and the amount of pure water produced. If the safe replacement cycle is carried out, the normal operation of the reverse osmosis system and the water quality of the pure water produced by it can be ensured. Therefore, the above recommended filter replacement cycle is for your reference only.

Filter life display

When the service life of the filter element reaches the set service life, the "Change Filter" light will illuminate for a long time. When the service life is reached for the first time, the continuous alarm will sound 10 times.

The machine can operate normally when any filter element is exhausted.

New filter reset:

Press the "Change Filter" button for 5 seconds, the buzzer beeps 1 sound, the filter reset is complete.

TROUBLESHOOTING

If your machine malfunctions, first check the help information in the following table. If the problem cannot be solved, contact your local service centre.

Problem	Cause	Possible solution
The device does not produce water	Ensure that the filters are not clogged	Replace the filter
	Not connected properly	Verify if the machine is receiving power
Decreased water flow	Ensure that the filters are not clogged	Replace the filter
	Low-feed water temperature	Fill with water of the appropriate temperature
Machine not operating	Power failure	Check the power
	Power adapter failure	Replace the power adapter
Unpleasant odor in water	Long periods of inactivity	Replace the water
	Long time without filter replacement	Replace the filter
	Lack of scheduled tank cleaning	Scheduled cleaning of water tank
Abnormal noise during operation	Abnormal power voltage	Contact the customer service
	Water infiltration in the transformer	Contact the customer service
	Failure of the self-priming pump	Contact the customer service
Abnormal TDS levels	The water in the supply tank has not been changed for a long time.	Change water
	The filter cartridge has not been changed for a long time.	Replace the filter

Error codes

If the error occurs, please remember the code first and then turn off the device.
Call qualified personnel for help.

Code	Error
E00	Repair
E02	Pure water tank short of water or low level
E03	Abnormal TDS
E04	Expired filter lifetime
E06	Sourcetank not detected
E07	Source water tank short of water or low water level

DISPOSAL CONSIDERATIONS



If there is a legal regulation for the disposal of electrical and electronic devices in your country, this symbol on the product or on the packaging indicates that this product must not be disposed of with household waste. Instead, it must be taken to a collection point for the recycling of electrical and electronic equipment. By disposing of it in accordance with the rules, you are protecting the environment and the health of your fellow human beings from negative consequences. For information about the recycling and disposal of this product, please contact your local authority or your household waste disposal service.

MANUFACTURER & IMPORTER (UK)

Manufacturer:

Chal-Tec GmbH, Wallstrasse 16, 10179 Berlin, Germany.

Importer for Great Britain:

Berlin Brands Group UK Limited
PO Box 42
272 Kensington High Street
London, W8 6ND
United Kingdom

Chère cliente, cher client,

Nous vous félicitons d'avoir acheté cet appareil. Veuillez lire attentivement ce manuel et tenir compte des conseils suivants concernant l'installation et l'utilisation afin d'éviter des dommages techniques. Nous déclinons toute responsabilité en cas de panne due au non-respect des instructions et des précautions mentionnées dans le manuel d'utilisation et d'installation rendant notre garantie non applicable. Scannez le code QR pour accéder au dernier manuel d'utilisation et à d'autres informations sur le produit.



SOMMAIRE

Consignes de sécurité	30
Contenu de la livraison	31
Aperçu du produit	31
Caractéristiques du produit	32
Installation	33
Fonctionnement	34
Touches de fonction	35
Nettoyage et entretien	37
Dépannage	38
Informations pour le recyclage	40
Fabricant & importateur (Royaume-Uni)	40

CARACTÉRISTIQUES DES PRODUITS

Numéro d'article	10046404, 10046405
Alimentation électrique	220 V ~ 50 Hz
Puissance nominale	2150 W (+5/ -10 %)
Puissance calorifique nominale	2100 W
Capacité de chauffage de l'eau	≥ 24 L/h
Capacité du réservoir d'eau	5 L
Réservoir d'eau purifiée	1,5 L
Dimensions	380x203x395 mm
Capacité	2000 L
Température de l'eau de source	5-38 °C
Température ambiante	5-38 °C
Pression de l'eau à l'entrée	0,1-0,4 MPa

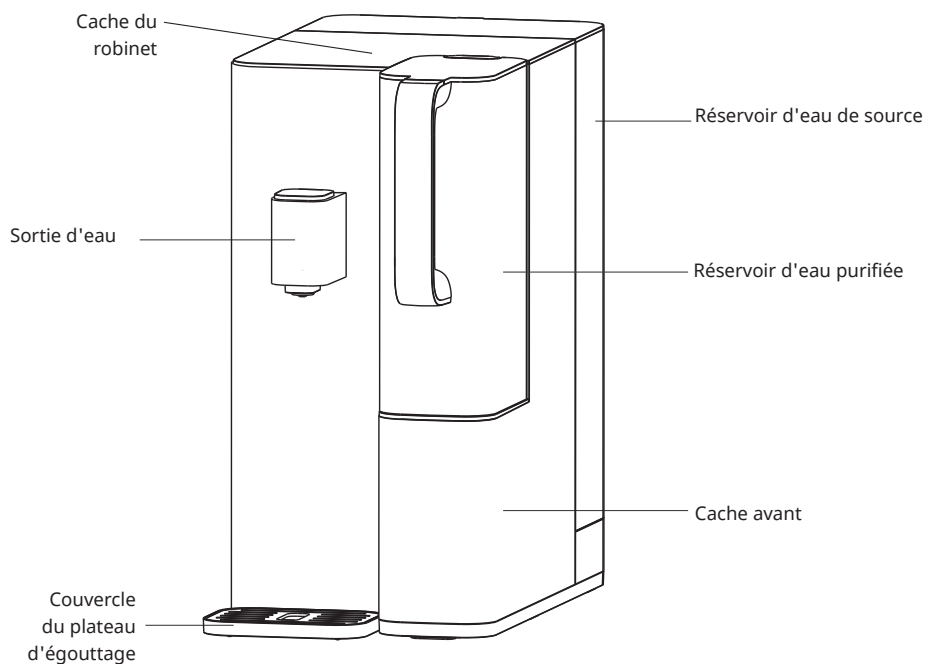
CONSIGNES DE SÉCURITÉ

- Veuillez lire attentivement ce manuel avant d'installer et d'utiliser cette machine.
- Il est strictement interdit de déplacer la machine à volonté. Avant de déplacer la machine, videz l'eau du réservoir d'eau.
- Il est strictement interdit de rincer le corps de la machine avec de l'eau.
- Il est strictement interdit d'utiliser une prise universelle avec d'autres appareils électriques et une prise spéciale d'au moins 10 A doit être utilisée.
- Il est strictement interdit de suspendre le réservoir d'eau en l'air ; il doit être placé sur une table.
- Il est strictement interdit de remplir le réservoir d'eau avec de l'eau du robinet trouble, des glaçons et d'autres liquides mélangés tels que du lait, du jus, etc.
- Lors du tirage de l'eau, il est strictement interdit de faire sortir le bec verseur dans l'embouchure de la tasse, afin d'éviter le risque de blocage du bec par l'eau bouillante.
- Ce purificateur d'eau peut être utilisé par des enfants à partir de 8 ans, des personnes ayant des capacités physiques, sensorielles ou mentales réduites ou dénuées d'expérience et de connaissances, à condition qu'ils soient sous surveillance ou formés à l'utilisation en toute sécurité du purificateur d'eau et qu'ils comprennent les risques impliqués. Ne laissez pas les enfants nettoyer ou utiliser la machine sans surveillance.
- Si le cordon d'alimentation est endommagé, il doit être remplacé par le fabricant, son agent de service ou une personne de qualification similaire afin d'éviter tout danger.
- N'utilisez pas l'appareil si la température de l'eau à l'entrée ou la température ambiante est inférieure à 5 °C ou supérieure à 38 °C.
- Après avoir utilisé l'eau à température élevée, utilisez immédiatement l'eau à température plus basse. La température de l'eau qui sort peut être plus élevée, évitez les chocs.
- Si l'eau brute n'est pas conforme à la norme municipale relative à l'eau du robinet (la teneur en sédiments de l'eau est importante et le TDS dépasse la norme), la durée de vie de l'élément filtrant sera réduite.
- Pour éviter les risques, placez le purificateur d'eau sur une table plate. (L'angle d'inclinaison de la surface de la table ne doit pas dépasser 10°).
- Lors de l'utilisation de la fonction d'eau bouillonnante, la bouteille doit être remplie d'eau froide jusqu'à la ligne de remplissage désignée et ne doit pas être utilisée lorsque la bouteille se trouve sous l'espace libre.
- Ne pas trop remplir d'eau.
- Il ne faut en aucun cas essayer de faire pétiller la bouteille ou de la faire continuer à pétiller en gonflant de l'air lorsque le niveau d'eau dépasse le niveau maximal de la bouteille, car le corps de la bouteille risque de se briser.
- Plage de tension de fonctionnement : 220 V \pm 10 %
- Après avoir ajouté de l'eau à basse température non fabriquée en machine ou un mélange glace-eau dans la bouteille d'eau à bulles, ne continuez pas à faire des bulles en gonflant de l'air, car cela risque de provoquer des accidents tels que la rupture du corps de la bouteille et de la structure de blocage de l'entrée d'air, etc.

CONTENU DE LA LIVRAISON

Pièce	Quantité
Appareil	1 pce
Filtre CPSRC	1 Pce
Manuel d'instruction	1 pce
Réservoir d'eau de source	1 pce
Clé	1 pce

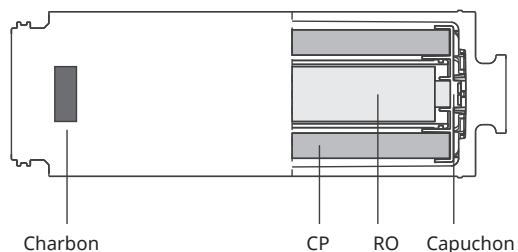
APERÇU DU PRODUIT



CARACTÉRISTIQUES DU PRODUIT

- Filtration par osmose inverse cinq-en-un, précision de 0,0001 micron, l'eau peut être directement bue.
- Le taux d'élimination des bactéries a atteint 99,999 % et celui des métaux lourds 99,9 %.
- chauffage stéréo à 360 degrés, eau sans attente, conception de stockage sans chaleur, refusant de faire rouler l'eau par milliers.
- Technologie de chauffage par vortex à film épais à base de terres rares, eau chaude à deuxième vitesse, température de l'eau et quantité d'eau contrôlées séparément.
- Fonction de verrouillage parental, mode anti-combustion sèche, mode plateau, contrôle intelligent de la température, rappel de la durée de vie de l'élément filtrant.
- Pas d'installation, conception gain de place, pas de gaspillage d'eau, brancher et utiliser.
- Fonction de contrôle interne du TOS, rappel automatique.
- Réservoir d'eau, fonction antibactérienne.

Filtre CPSRC



Filtration CP : Élimine la saleté, la corrosion, les sédiments, les vers rouges, le sable et d'autres particules physiques afin de protéger la membrane RO.

Filtration par membrane RO : La membrane d'osmose inverse avec une précision de filtration de 0,0001 micron élimine les bactéries, les virus, les antibiotiques et autres substances nocives, les métaux lourds et les résidus de pesticides de l'eau.

Filtration au charbon : Élimine les odeurs et améliore le goût de l'eau potable.

INSTALLATION

1. La machine doit être placée sur une plate-forme plane, ferme et sèche et ne doit pas être exposée directement aux rayons du soleil.
2. Lors de la première utilisation de la machine, videz les trois premiers seaux d'eau pour nettoyer la tuyauterie de la machine.
3. En cas de perte accidentelle de la clé, ouvrez le couvercle du réservoir d'eau d'origine, dévissez la vis de fixation, ouvrez le couvercle supérieur et retirez l'élément filtrant en le tournant dans le sens inverse des aiguilles d'une montre.

Installation de l'élément filtrant composite CPSRC

Comme le montre la figure (2), alignez l'élément filtrant approprié sur la position « déverrouillée, » utilisez la clé pour pousser l'élément filtrant vers le bas et tournez-le dans le sens de la flèche jusqu'à ce qu'il s'aligne sur la position « verrouillée, » puis serrez l'élément filtrant.

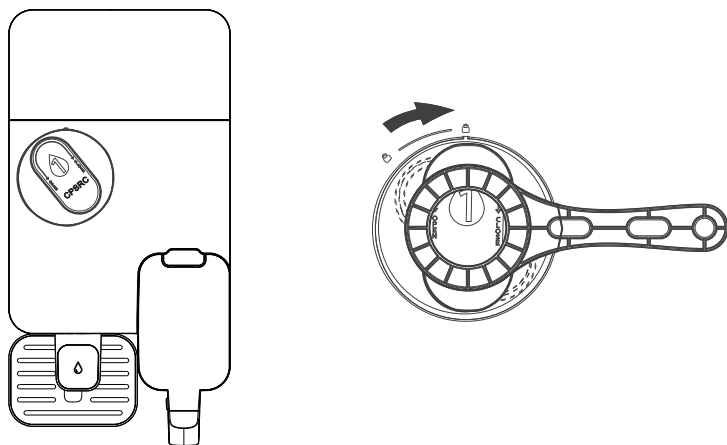


Figure 2

FONCTIONNEMENT

Ouvrez le couvercle du réservoir d'eau d'alimentation comme indiqué sur la figure (3),

Soulevez le réservoir d'eau d'alimentation, remplissez-le d'eau du robinet et remettez-le en place.

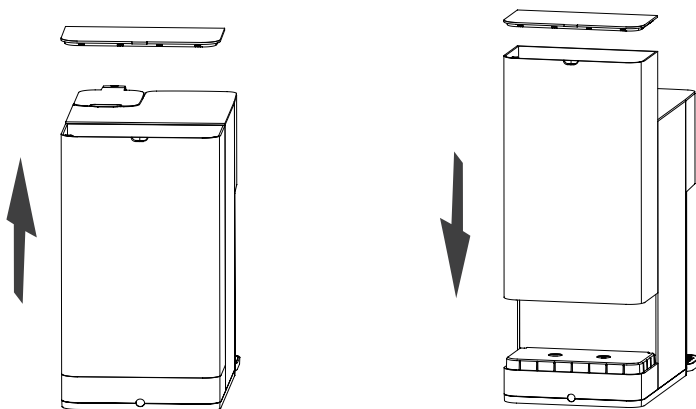


Figure 3

1. Retirer le réservoir d'eau d'origine de l'ensemble de la machine, le remplir avec de l'eau du robinet conforme à la norme, la quantité d'eau ne dépassant pas le niveau le plus élevé du réservoir d'eau d'origine, puis le replacer sur l'ensemble de la machine.
2. Assurez-vous que l'alimentation électrique est sous tension.
3. Appuyez sur le bouton de changement d'eau pendant 5 secondes pour mettre la machine en état de lavage. Après le lavage, la machine commencera à produire de l'eau jusqu'à ce que le réservoir d'eau propre soit plein (environ 15 minutes). Verser l'eau restante dans le réservoir d'eau d'origine, placer un récipient d'un volume supérieur à 1,5 L pour intercepter l'écoulement.
4. Appuyez sur le bouton d'admission d'eau et maintenez-le enfoncé pendant 5 secondes pour que la machine commence à se vider et répétez l'opération ci-dessus huit fois.

Remarque : Pour la première utilisation, après le deuxième remplissage d'eau, attendez 24 heures avant de procéder à l'opération suivante.

TOUCHES DE FONCTION

Production d'eau purifiée

- Le capteur haut du réservoir d'eau propre est connecté (tester pendant 2 secondes pour déterminer s'il est connecté) pour arrêter la production d'eau, la pompe auto-amorçante est arrêtée ;
- Le capteur haut du réservoir d'eau propre n'est pas connecté une première fois (tester pendant 2 secondes pour déterminer s'il est déconnecté) pour démarrer la production d'eau, la pompe auto-amorçante se met en marche et l'électrovanne des eaux usées est fermée.
- Lorsque le réservoir d'eau est plein, il faut 10 secondes à l'eau pour commencer à produire de l'eau.
- Lorsque le réservoir d'eau de source ou le réservoir d'eau purifiée est plein, aucune eau n'est produite.
- Arrêtez de produire de l'eau lorsque le réservoir d'eau ou le purificateur est soulevé.
- L'écran ne peut pas passer à l'état d'économiseur d'écran lorsque l'on fait de l'eau.

Rinçage

- Chaque fois que la machine est mise en marche, elle se rince automatiquement pendant 20 secondes.
- L'appareil se rince automatiquement pendant 30 secondes après 24 heures de veille.
- Après chaque cycle de production d'eau, un rinçage automatique de 10 secondes est lancé.
- Lorsque la machine détecte l'installation du réservoir d'eau d'alimentation, elle lance un rinçage automatique pendant 20 secondes. pendant 20 secondes.

Dépannage

- Après que la pompe auto-amorçante a fonctionné sans interruption pendant 0,5 heure, la machine passe en mode de maintenance. L'écran complet clignote et tous les boutons sont désactivés. La machine commence à fonctionner normalement, les défauts éventuels sont éliminés et le courant est rétabli.

Distribution d'eau purifiée

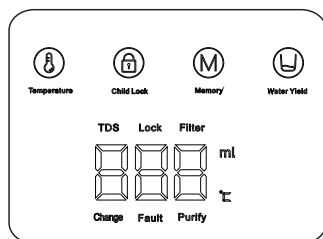
- Appuyez sur la touche « Dispense » et maintenez-la pendant 5 secondes. L'épuration s'arrête et l'eau est évacuée jusqu'à ce que le réservoir d'eau propre soit vide. La machine redémarre après 2 minutes.

Remarque : si vous prévoyez de vous absenter pendant une longue période sans utiliser l'appareil, veuillez vider le réservoir d'eau purifiée.

Distribution d'eau

- Sélectionnez la quantité d'eau, puis appuyez sur la touche « Dispense » pour commencer à distribuer de l'eau.
- Cliquez sur le verrouillage parental pour le déverrouiller, sélectionnez la quantité d'eau, puis appuyez sur la touche de température appropriée pour commencer à distribuer de l'eau.

Remarque : Pour éviter que la machine ne surchauffe, avant de la mettre en marche et de distribuer de l'eau chaude pour la première fois, tirez d'abord de l'eau à température ambiante avant de sélectionner l'eau chaude.



NETTOYAGE ET ENTRETIEN

Cycle recommandé de remplacement du filtre

Type de cartouche	Cycle de remplacement recommandé
Filtre composite CPSRC	12 mois

Le cycle de remplacement du filtre dépend entièrement de la qualité de l'eau de l'utilisateur et de la quantité d'eau pure produite. Si le cycle de remplacement est effectué en toute sécurité, le fonctionnement normal du système d'osmose inverse et la qualité de l'eau pure qu'il produit peuvent être garantis. Par conséquent, le cycle de remplacement du filtre recommandé ci-dessus n'est donné qu'à titre indicatif.

Affichage de la durée de vie du filtre

Lorsque la durée de vie de l'élément filtrant atteint la durée de vie définie, le voyant « Change Filter » s'allume pendant une longue période. Lorsque la durée de vie est atteinte pour la première fois, l'alarme continue retentit 10 fois. La machine peut fonctionner normalement lorsque l'un des éléments du filtre est épuisé.

Nouveau filtre réinitialisé :

Appuyez sur le bouton « Change Filter » pendant 5 secondes, l'avertisseur sonore émet 1 son, la réinitialisation du filtre est terminée.

DÉPANNAGE

En cas de dysfonctionnement de votre machine, vérifiez d'abord les informations d'aide figurant dans le tableau suivant. Si le problème ne peut être résolu, contactez votre centre de service local.

Problème	Cause	Solution possible
L'appareil ne produit pas d'eau	S'assurer que les filtres ne sont pas obstrués	Remplacer le filtre
	Pas de connexion correcte	Vérifier que la machine est alimentée en électricité
Diminution du débit d'eau	S'assurer que les filtres ne sont pas obstrués	Remplacer le filtre
	Température de l'eau d'alimentation basse	Remplir d'eau à la température appropriée
La machine ne fonctionne pas	Panne électrique	Vérifier l'alimentation
	Panne de l'adaptateur secteur	Remplacer l'adaptateur secteur
Odeur désagréable dans l'eau	Longues périodes d'inactivité	Remplacer le filtre
	Longue durée sans remplacement du filtre	Remplacer le filtre
	Absence de nettoyage programmé des réservoirs	Nettoyage programmé du réservoir d'eau
Bruit anormal pendant le fonctionnement	Tension d'alimentation anormale	Contactez le service clientèle
	Infiltration d'eau dans le transformateur	Contactez le service clientèle
	Défaillance de la pompe auto-amorçante	Contactez le service clientèle
Niveaux anormaux de TDS	L'eau du réservoir d'alimentation n'a pas été changée depuis longtemps.	Changer l'eau
	La cartouche filtrante n'a pas été remplacée depuis longtemps.	Remplacer le filtre

Codes d'erreurs

Si l'erreur se produit, veuillez d'abord mémoriser le code, puis éteindre l'appareil. Appelez du personnel qualifié pour obtenir de l'aide.

Code	Erreur
E00	Réparation
E02	Le réservoir d'eau pure manque d'eau ou son niveau est bas
E03	Niveaux anormaux de TDS
E04	Durée de vie du filtre expirée
E06	Réservoir d'eau de source non détecté
E07	Le réservoir d'eau de source manque d'eau ou le niveau d'eau est faible

INFORMATIONS POUR LE RECYCLAGE



S'il existe une réglementation légale pour l'élimination des appareils électriques et électroniques dans votre pays, ce symbole sur le produit ou sur l'emballage indique que ce produit ne doit pas être jeté avec les ordures ménagères. En revanche, il doit être déposé dans un point de collecte pour le recyclage des équipements électriques et électroniques. En vous en débarrassant conformément aux règles, vous protégez l'environnement et la santé de vos semblables des conséquences négatives. Pour obtenir des informations sur le recyclage et l'élimination de ce produit, veuillez contacter les autorités locales ou votre service d'élimination des déchets ménagers.

FABRICANT & IMPORTATEUR (ROYAUME-UNI)

Fabricant :

Chal-Tec GmbH, Wallstrasse 16, 10179 Berlin, Allemagne.

Importateur pour la Grande-Bretagne :

Berlin Brands Group UK Limited
PO Box 42
272 Kensington High Street
London, W8 6ND
United Kingdom

Gentile cliente,

Congratulazioni per aver acquistato questo dispositivo. Leggere attentamente il manuale e rispettare le seguenti indicazioni riguardanti installazione e utilizzo per evitare danni tecnici. Malfunzionamenti causati dalla mancata osservanza delle indicazioni contenute nel manuale d'uso e installazione non sono coperti dalla garanzia. Scansionare il codice QR per accedere al manuale d'uso più recente e ottenere ulteriori informazioni sul prodotto.



INDICE

Avvertenze di sicurezza	42
Volume di consegna	43
Descrizione del prodotto	43
Caratteristiche del prodotto	44
Installazione	45
Utilizzo	46
Tasti delle funzioni	47
Pulizia e manutenzione	49
Risoluzione dei problemi	50
Avviso di smaltimento	52
Produttore e importatore (Regno Unito)	52

SPECIFICHE DEL PRODOTTO

Numero articolo	10046404, 10046405
Alimentazione	220 V ~ 50 Hz
Potenza nominale	2150 W (+5/-10%)
Potenza di riscaldamento nominale	2100 W
Capacità di riscaldamento dell'acqua	≥ 24 L/ora
Capienza del serbatoio dell'acqua	5 L
Serbatoio dell'acqua depurata	1,5 L
Dimensioni	380x203x395 mm
Capacità	2000 L
Temperatura della fonte d'acqua	5-38 °C
Temperatura ambiente.	5-38 °C
Pressione dell'acqua in ingresso	0.1-0,4 MPa

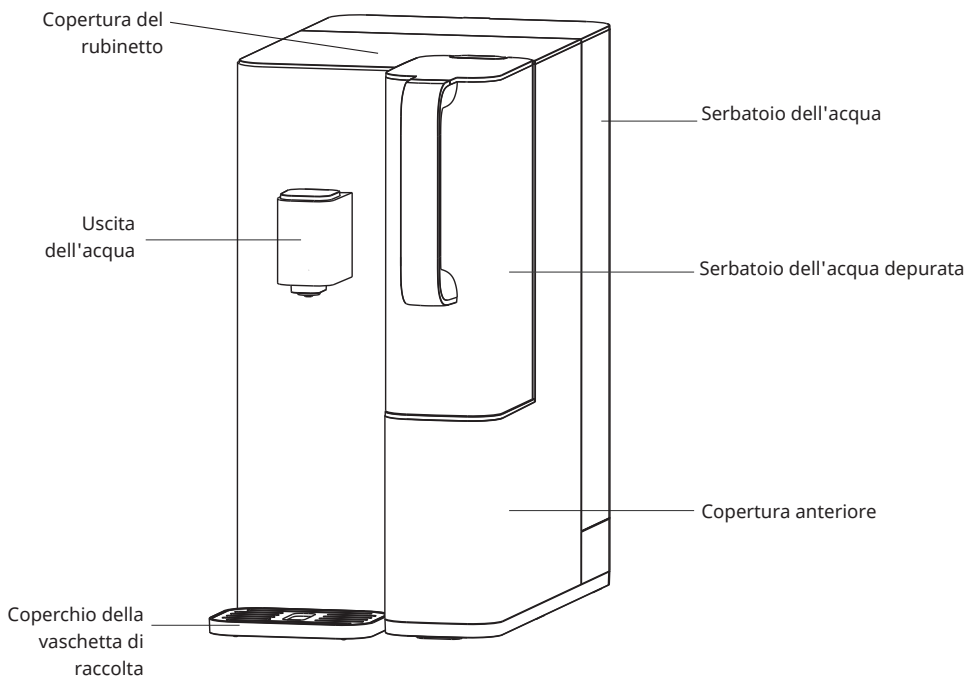
AVVERTENZE DI SICUREZZA

- Leggere attentamente questo manuale prima di installare e utilizzare il dispositivo.
- È severamente vietato spostare il dispositivo a piacimento. Prima di spostare il dispositivo, svuotare l'acqua nel serbatoio.
- È severamente vietato sciacquare l'alloggiamento del dispositivo con acqua.
- È severamente vietato utilizzare una presa universale insieme ad altri dispositivi elettrici; è necessario utilizzare una presa speciale con una potenza non inferiore a 10 A.
- È severamente vietato sospendere il serbatoio dell'acqua in aria; deve essere poggiato su un tavolo.
- È severamente vietato riempire il serbatoio dell'acqua con acqua di rubinetto torbida, cubetti di ghiaccio e altri liquidi come latte, succhi di frutta, ecc.
- Quando si preleva l'acqua, è severamente vietato estendere il beccuccio fino all'apertura della tazza, per evitare che il beccuccio venga bloccato dall'acqua bollente.
- Questo depuratore d'acqua può essere utilizzato da bambini a partire da 8 anni e persone con ridotte capacità fisiche, sensoriali o mentali, o con mancanza di esperienza e conoscenza, a patto che siano supervisionati o abbiano ricevuto istruzioni sull'uso sicuro del depuratore e comprendano i rischi connessi. Non permettere ai bambini di pulire o utilizzare il dispositivo senza supervisione.
- Se il cavo di alimentazione è danneggiato, deve essere sostituito dal produttore, dal suo servizio di assistenza o da professionisti qualificati per evitare pericoli.
- Non utilizzare il dispositivo se la temperatura di ingresso dell'acqua o la temperatura ambiente è inferiore a 5 °C o superiore a 38 °C.
- Dopo aver utilizzato l'acqua a temperatura più alta, utilizzare immediatamente l'acqua a temperatura più bassa. La temperatura dell'acqua appena uscita potrebbe essere più alta, si prega di fare attenzione.
- Se l'acqua utilizzata non soddisfa gli standard dell'acqua potabile comunale (il contenuto di sedimenti nell'acqua è elevato e il TDS supera lo standard), la vita utile dell'elemento filtrante sarà ridotta.
- Per evitare pericoli, posizionare il depuratore su un tavolo piano. (L'angolo di inclinazione della superficie del tavolo non deve superare i 10°).
- Quando si utilizza la funzione acqua frizzante, utilizzare la bottiglia quando è riempita di acqua fredda fino alla linea di riempimento designata e non utilizzare la bottiglia quando è sotto lo spazio libero.
- Non riempirla eccessivamente d'acqua.
- Non cercare di erogare aria nella bottiglia in modo continuato se c'è troppa acqua all'interno, altrimenti la bottiglia potrebbe rompersi.
- Intervallo di tensione operativa: 220V \pm 10 % o
- Dopo aver aggiunto alla bottiglia di acqua frizzante acqua a bassa temperatura o una miscela di acqua e ghiaccio non prodotta dal dispositivo, non continuare a erogare aria, in quanto ciò potrebbe causare incidenti come la rottura della bottiglia e la rottura della struttura di blocco dell'ingresso dell'aria, ecc.

VOLUME DI CONSEGNA

Componente	Quantità
Funzione	1 pezzo
Filtro CPSRC	1 pezzo
Manuale d'uso	1 pezzo
Serbatoio dell'acqua	1 pezzo
Chiave	1 pezzo

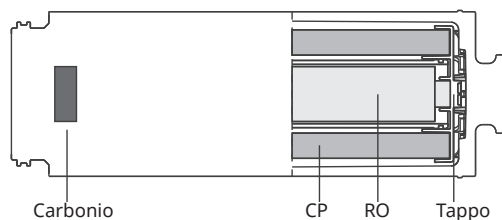
DESCRIZIONE DEL PRODOTTO



CARATTERISTICHE DEL PRODOTTO

- Filtrazione a osmosi inversa RO cinque in uno, precisione di 0,0001 micron, l'acqua può essere bevuta direttamente.
- Il tasso di rimozione dei batteri raggiunge il 99,999% e quello dei metalli pesanti il 99,9%.
- Riscaldamento rapido a 360 gradi, acqua a disposizione immediatamente, design senza accumulo di calore.
- Tecnologia di riscaldamento a vortice con spesso strato di terre rare, rapida produzione dell'acqua calda, temperatura e quantità dell'acqua controllate separatamente.
- Funzione di blocco per i bambini, modalità anti-secco, modalità plateau, controllo intelligente della temperatura, promemoria della durata dell'elemento filtrante.
- Nessuna installazione, design sottile, senza acqua di scarico, basta collegarlo e procedere all'uso.
- Funzione di monitoraggio TOS interno, promemoria automatico.
- Serbatoio dell'acqua, funzione antibatterica.

Filtro CPSRC



Filtrazione CP: rimuove sporco, corrosione, sedimenti, vermi rossi, sabbia e altre particelle fisiche per proteggere la membrana RO.

Filtrazione a membrana RO: la membrana a osmosi inversa con una precisione di filtrazione di 0,0001 micron rimuove dall'acqua batteri, virus, antibiotici e altre sostanze nocive, metalli pesanti e residui di pesticidi.

Filtrazione a carbone: rimuove gli odori per migliorare il sapore dell'acqua potabile.

INSTALLAZIONE

1. Il dispositivo deve essere collocato su una superficie piana, solida, asciutta e non esposta alla luce diretta del sole.
2. Quando si utilizza il dispositivo per la prima volta, svuotare i primi tre secchi d'acqua per pulire le tubature.
3. In caso di perdita accidentale della chiave, aprire il coperchio del serbatoio dell'acqua originale, svitare la vite di fissaggio, aprire il coperchio superiore e rimuovere l'elemento filtrante ruotandolo in senso antiorario.

Installazione dell'elemento filtrante composto CPSRC

Come mostrato nell'immagine (2), allineare l'elemento filtrante appropriato con la posizione di "sblocco", utilizzare la chiave per spingere l'elemento filtrante verso il basso, ruotarlo nella direzione della freccia fino ad allinearlo con la posizione di "blocco" e serrare l'elemento filtrante.

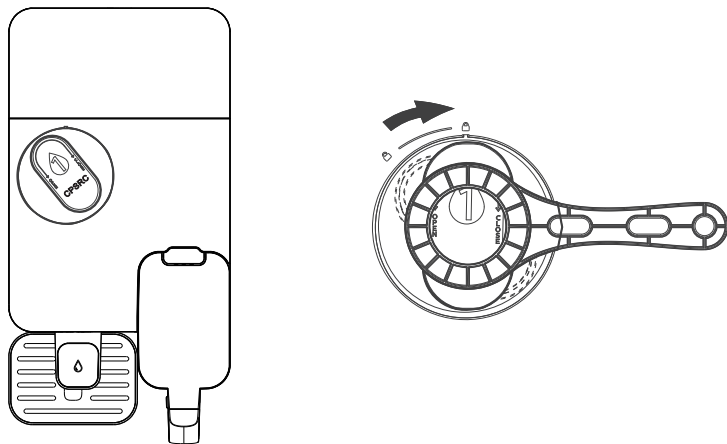


Immagine 2

UTILIZZO

Aprire il coperchio del serbatoio dell'acqua in ingresso come mostrato nell'immagine (3),
Sollevare il serbatoio dell'acqua in ingresso, riempirlo con acqua di rubinetto e reinstallarlo.

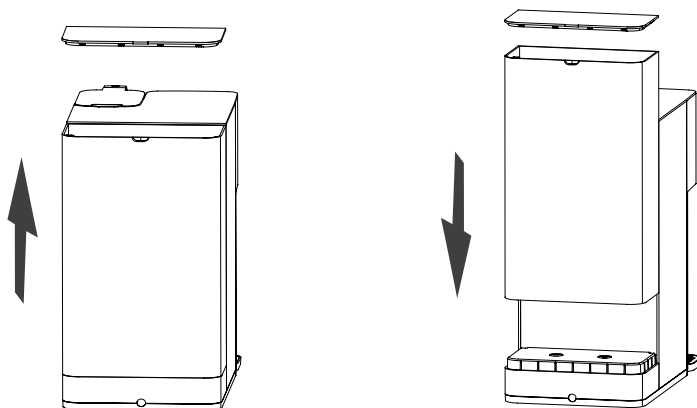


Immagine 3

1. Rimuovere il serbatoio dell'acqua originale dal dispositivo, riempirlo con acqua di rubinetto conforme agli standard, la cui quantità non superi il livello massimo del serbatoio dell'acqua originale, quindi riposizionarlo nel dispositivo.
2. Assicurarsi che l'alimentazione elettrica sia collegata.
3. Tenere premuto il tasto di cambio dell'acqua per 5 secondi per mettere il dispositivo in stato di lavaggio; dopo il lavaggio, il dispositivo inizierà a produrre acqua finché il serbatoio dell'acqua pulita non sarà pieno (circa 15 minuti). Versare l'acqua rimanente nel serbatoio originale, posizionando un contenitore di volume superiore a 1,5 L per intercettare il drenaggio.
4. Tenere premuto il tasto di afflusso dell'acqua per 5 secondi per avviare lo scarico del dispositivo e ripetere il processo sopra descritto per otto volte.

Nota: per il primo utilizzo, dopo il secondo riempimento d'acqua, attendere 24 ore prima dell'utilizzo successivo.



AVVERTIMENTO

Se l'acqua è sporca o contiene sostanze estranee o odori, attendere 24 ore prima di scaricarla. Sciacquare finché la qualità dell'acqua non è normale.

TASTI DELLE FUNZIONI

Produzione di acqua depurata

- Il sensore alto del serbatoio dell'acqua pulita è collegato (testare per 2 secondi per determinare se è collegato) per interrompere la produzione di acqua, la pompa autoadescante è spenta;
- Il sensore alto del serbatoio dell'acqua pulita non è collegato per la prima volta (testare per 2 secondi per determinare se è scollegato) per avviare la produzione di acqua, la pompa autoadescante entra in funzione e l'elettrovalvola dell'acqua di scarico è chiusa.
- Quando il serbatoio dell'acqua è pieno, servono 10 secondi per avviare la produzione d'acqua.
- Quando il serbatoio dell'acqua trattata o dell'acqua depurata è pieno, non viene prodotta acqua.
- Smettere di produrre acqua quando il serbatoio o il depuratore è sollevato.
- Lo schermo non può passare allo stato di salvaschermo quando viene prodotta acqua.

Risciacquo

- Ad ogni accensione, il dispositivo esegue automaticamente un risciacquo di 20 secondi.
- Il dispositivo si risciacqua automaticamente per 30 secondi dopo 24 ore di standby.
- Dopo ogni ciclo di produzione dell'acqua, viene avviato un risciacquo automatico di 10 secondi.
- Quando il dispositivo rileva il posizionamento del serbatoio dell'acqua di ingresso, avvia un risciacquo automatico per 20 secondi.

Ispezione e riparazione

- Dopo che la pompa autoadescante è rimasta in funzione ininterrottamente per 0,5 ore, il dispositivo passa in modalità di manutenzione. Lo schermo lampeggia e tutti i tasti sono bloccati. Il dispositivo inizia a funzionare normalmente, gli eventuali guasti vengono eliminati e viene ripristinata l'alimentazione.

Erogazione di acqua depurata

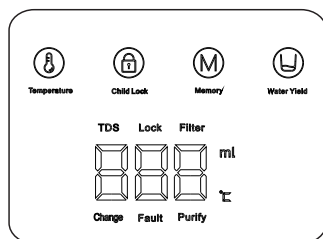
- Tenere premuto il tasto "Erogazione" per 5 secondi. La depurazione si interrompe e l'acqua viene erogata finché il serbatoio dell'acqua pulita non è vuoto. Il dispositivo si riavvia dopo 2 minuti.

Nota: se ci si assenta per un lungo periodo senza utilizzare il dispositivo, svuotare il serbatoio dell'acqua depurata.

Erogazione di acqua

- Selezionare la quantità d'acqua, quindi premere il tasto "Erogazione" per avviare l'erogazione.
- Fare clic sul blocco per i bambini per disattivarlo, selezionare la quantità d'acqua, quindi premere il tasto della temperatura appropriata per avviare l'erogazione dell'acqua.

Nota: per evitare il surriscaldamento del dispositivo, prima di accenderlo e di erogare acqua calda per la prima volta, prelevare acqua a temperatura ambiente prima di selezionare l'acqua calda.



PULIZIA E MANUTENZIONE

Ciclo di sostituzione del filtro suggerito

Tipo di cartuccia	Ciclo di sostituzione consigliato
Filtro composito CPSRC	12 mesi

Il ciclo di sostituzione del filtro dipende completamente dalla qualità dell'acqua dell'utente e dalla quantità di acqua depurata prodotta. Se viene eseguito il ciclo di sostituzione sicuro, è possibile garantire il normale funzionamento del sistema a osmosi inversa e la qualità dell'acqua depurata prodotta. Pertanto, il ciclo di sostituzione del filtro consigliato sopra è solo un riferimento.

Visualizzazione della durata del filtro

Quando la vita utile dell'elemento filtrante giunge al termine, la spia "Cambiare filtro" si illumina a lungo. Quando viene raggiunto per la prima volta il termine della vita utile, l'allarme continuo suona 10 volte.

Il dispositivo può funzionare normalmente quando un elemento del filtro è consumato.

Ripristino del dispositivo quando si installa un filtro nuovo:

Premere il tasto "Sostituzione del filtro" per 5 secondi, viene emesso 1 segnale acustico e il ripristino è completo.

RISOLUZIONE DEI PROBLEMI

In caso di malfunzionamento del dispositivo, verificare innanzitutto le informazioni di supporto riportate nella tabella seguente. Se il problema non può essere risolto, contattare il centro di assistenza locale.

Problema	Causa	Possibile soluzione
Il dispositivo non produce acqua	Assicurarsi che i filtri non siano intasati	Sostituire il filtro
	Non è collegato correttamente	Verificare se il dispositivo è alimentato
Diminuzione del flusso d'acqua	Assicurarsi che i filtri non siano intasati	Sostituire il filtro
	Temperatura bassa dell'acqua di ingresso	Riempire con acqua di temperatura adeguata
Il dispositivo non funziona	Blackout	Controllare l'alimentazione
	Guasto dell'adattatore	Sostituire l'adattatore
Odore sgradevole nell'acqua	Lunghi periodi di inattività	Cambiare l'acqua
	Il filtro non è stato sostituito a lungo	Sostituire il filtro
	Il serbatoio non è stato pulito secondo gli intervalli programmati	Pulire il serbatoio dell'acqua secondo gli intervalli programmati
Rumore anomalo durante il funzionamento	Tensione di alimentazione anomala	Contattare il servizio clienti
	Infiltrazioni d'acqua nel trasformatore	Contattare il servizio clienti
	Guasto della pompa autoadescente	Contattare il servizio clienti
Livelli anomali di TDS	L'acqua del serbatoio non viene cambiata da molto tempo.	Cambiare l'acqua
	La cartuccia del filtro non viene sostituita da molto tempo.	Sostituire il filtro

Codici di errore

Se si verifica un errore, ricordare prima il codice e poi spegnere il dispositivo.
Rivolgersi a personale qualificato per chiedere supporto.

Codice	Errore
E00	Riparazione
E02	Il serbatoio dell'acqua depurata è vuoto o con poca acqua
E03	TDS anomalo
E04	La vita utile del filtro è giunta al termine
E06	Serbatoio di ingresso non rilevato
E07	Il serbatoio di ingresso è vuoto o con poca acqua

AVVISO DI SMALTIMENTO



Se nel vostro Paese vige una normativa sullo smaltimento dei dispositivi elettrici ed elettronici, questo simbolo sul prodotto o sulla confezione indica che il prodotto non deve essere smaltito nei rifiuti domestici. Deve invece essere portato in un punto di raccolta per il riciclaggio di dispositivi elettrici ed elettronici. Smaltendoli secondo le regole, si tutela l'ambiente e la salute del prossimo da conseguenze negative. Per informazioni sul riciclaggio e lo smaltimento di questo prodotto, contattare le autorità locali o il servizio di smaltimento dei rifiuti domestici.

PRODUTTORE E IMPORTATORE (REGNO UNITO)

Produttore:

Chal-Tec GmbH, Wallstrasse 16, 10179 Berlino, Germania.

Importatore per la Gran Bretagna:

Berlin Brands Group UK Limited
PO Box 42
272 Kensington High Street
London, W8 6ND
United Kingdom

Estimado cliente:

Enhorabuena por la compra de este equipamiento. Lea atentamente el siguiente manual y siga cuidadosamente las instrucciones de montaje y uso con el fin de evitar daños técnicos. Cualquier fallo causado por ignorar los puntos y precauciones mencionados en las instrucciones de funcionamiento e instalación no está cubierto por nuestra garantía ni por ninguna responsabilidad. Escanee el código QR para acceder al manual de usuario más reciente y a más información sobre el producto.



ÍNDICE

Instrucciones de seguridad	54
Volumen de suministro	55
Productos	55
Características del producto	56
Instalación	57
Puesta en funcionamiento	58
Teclas de función	59
Limpieza y cuidado	61
Solución de problemas	62
Indicaciones sobre la retirada del aparato	64
Fabricante e importador (Reino Unido)	64

ESPECIFICACIONES DEL PRODUCTO

Número de artículo	10046404, 10046405
Alimentación	220 V ~ 50 Hz
Potencia nominal	2150 W (+5/ -10 %)
Potencia calorífica nominal	2100 W
Capacidad de calentamiento de agua	≥ 24 L/h
Capacidad del depósito de agua	5 l
Depósito de agua purificada	1.5 L
Dimensiones	380x203x395 mm
Capacidad	2000 L
Temperatura del agua de origen	5-38 °C
Temperatura ambiente.	5-38 °C
Presión del agua de entrada	0,1-0,4 MPa

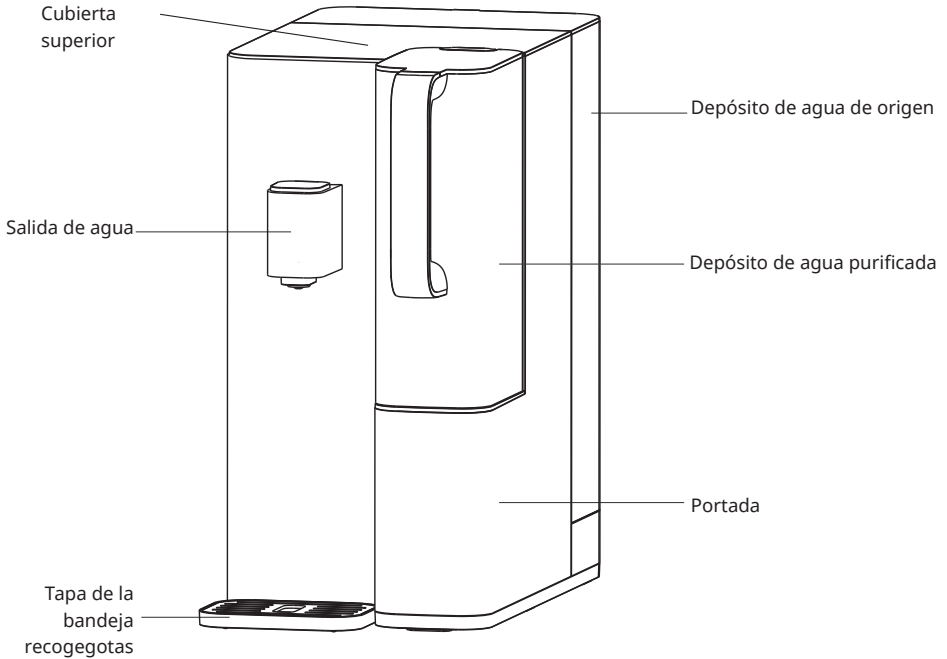
INSTRUCCIONES DE SEGURIDAD

- Lea atentamente este manual antes de instalar y utilizar esta máquina.
- Queda terminantemente prohibido mover la máquina a voluntad. Antes de mover la máquina, vacíe el agua del depósito de agua.
- Está terminantemente prohibido enjuagar el cuerpo de la máquina con agua.
- Está terminantemente prohibido utilizar una toma universal junto con otros aparatos eléctricos y debe utilizarse una toma especial de no menos de 10 A.
- Está terminantemente prohibido suspender el depósito de agua en el aire; debe colocarse sobre una mesa.
- Está terminantemente prohibido llenar el depósito de agua con agua turbia del grifo, cubitos de hielo y otros líquidos mezclados como leche, zumo, etc.
- Al sacar agua, está terminantemente prohibido extender la boquilla de agua hasta la boca de la taza, para evitar el riesgo de que el agua hirviendo obstruya la boquilla.
- Este purificador de agua puede ser utilizado por niños a partir de 8 años, personas con capacidades físicas, sensoriales o mentales reducidas o con falta de experiencia y conocimientos, siempre que estén bajo supervisión o reciban instrucciones sobre el uso seguro del purificador de agua y comprendan los riesgos que conlleva. No permita que los niños limpien o manejen la máquina sin supervisión.
- Si el cable de alimentación está dañado, debe ser sustituido por el fabricante, agentes de servicio o profesionales cualificados para evitar riesgos.
- No utilice el aparato si la temperatura de entrada del agua o la temperatura ambiente es inferior a 5 °C o superior a 38 °C.
- Después de utilizar el agua a mayor temperatura, utilice inmediatamente el agua a menor temperatura. La temperatura del agua que acaba de salir puede ser más alta, por favor evite los golpes.
- Si el agua bruta no cumple la norma municipal de agua corriente (el contenido de sedimentos en el agua es grande y el TDS supera la norma), la vida útil del elemento filtrante se acortará.
- Para evitar peligros, coloque el purificador de agua sobre una mesa plana. (El ángulo de inclinación de la superficie de la mesa no debe superar los 10°).
- Cuando utilice la función de agua con burbujas, hágala funcionar cuando la botella esté llena de agua fría hasta la línea de llenado designada y no la haga funcionar cuando la botella esté bajo el espacio libre.
- No llene el depósito de agua en exceso.
- En ningún caso debe intentar que la botella burbujee o siga burbujear inflando aire cuando el nivel de agua supere el nivel máximo de agua de la botella, ya que esto puede provocar la rotura del cuerpo de la botella.
- Rango de tensión de funcionamiento: 220V~± 10 % o
- Después de añadir agua a baja temperatura no fabricada a máquina o una mezcla de hielo y agua a la botella de agua de burbujas, no siga burbujear inflando aire, ya que es probable que se produzcan accidentes como la rotura del cuerpo de la botella y la rotura de la estructura de bloqueo de la entrada de aire, etc.

VOLUMEN DE SUMINISTRO

Pieza	Cantidad
Electrodomésticos	1 unidad
Filtro CPSRC	1 unidad
Manual de instrucciones	1 unidad
Depósito de agua de origen	1 unidad
Llave	1 unidad

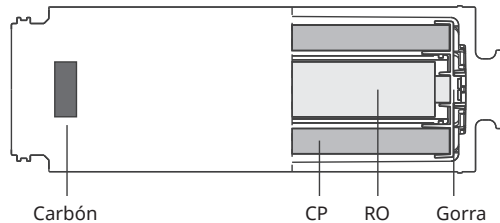
PRODUCTOS



CARACTERÍSTICAS DEL PRODUCTO

- Filtración por ósmosis inversa RO cinco en uno, precisión de 0,0001 micras, el agua se puede beber directamente.
- La tasa de eliminación de bacterias alcanzó el 99,999%, y la de metales pesados, el 99,9%.
- 360 grados de calor de velocidad estéreo, el agua sin esperar, el diseño de no almacenamiento de calor, se negó a mil de agua rodante.
- Tecnología de calor de vórtice de película gruesa de tierras raras, segunda velocidad del agua caliente, temperatura del agua y cantidad de agua controladas por separado.
- Función de bloqueo para niños, modo anti-quemado en seco, modo meseta, control inteligente de la temperatura, recordatorio de la vida útil del elemento filtrante.
- Sin instalación, diseño estilizado, sin aguas residuales, enchufar y usar.
- Función interna de monitorización del TOS, recordatorio automático.
- Depósito de agua, función antibacteriana.

Filtro CPSRC



Filtración CP: Elimina la suciedad, la corrosión, los sedimentos, los gusanos rojos, la arena y otras partículas físicas para proteger la membrana de ósmosis inversa.

Filtración por membrana de ósmosis inversa: La membrana de ósmosis inversa con una precisión de filtración de 0,0001 micras elimina bacterias, virus, antibióticos y otras sustancias nocivas, metales pesados y residuos de pesticidas del agua.

Filtración por carbono: Elimina los olores para mejorar el sabor del agua potable.

INSTALACIÓN

1. La máquina debe colocarse sobre una plataforma plana, firme y seca, y no debe estar expuesta a la luz solar directa.
2. Cuando utilice la máquina por primera vez, vacíe los tres primeros cubos de agua para limpiar las tuberías de la máquina.
3. En caso de pérdida accidental de la llave, abra la tapa del depósito de agua original, desenrosque el tornillo de sujeción, abra la tapa superior y extraiga el elemento filtrante girándolo en sentido antihorario.

Instalación del elemento filtrante compuesto CPSRC

Como se muestra en la figura (2), alinee el elemento filtrante apropiado con la posición de "desbloqueo", utilice la llave para empujar el elemento filtrante hacia abajo y gírelo en la dirección de la flecha hasta que se alinee con la posición de "bloqueo", apriete el elemento filtrante.

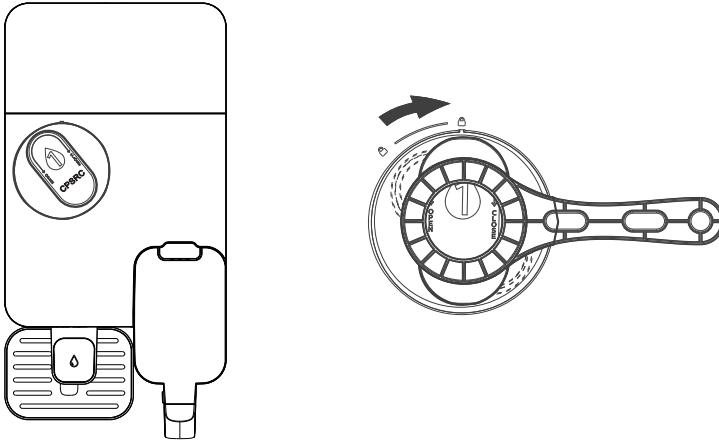


Figura 2

PUESTA EN FUNCIONAMIENTO

Abra la tapa del depósito de agua de alimentación como se muestra en la figura (3),

Levante el depósito de agua de alimentación, llénelo de agua del grifo y vuelva a instalarlo.

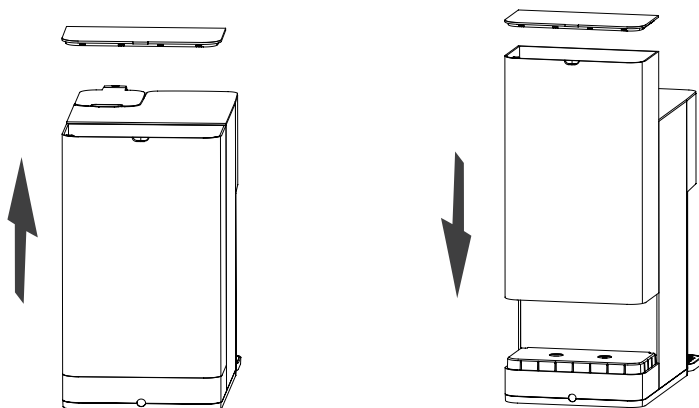


Figura 3

1. Retire el depósito de agua original de toda la máquina, llénelo con agua del grifo que cumpla la norma, la cantidad de agua no supere el nivel más alto del depósito de agua original y, a continuación, vuelva a colocarlo en toda la máquina.
2. Asegúrese de que la fuente de alimentación está conectada.
3. Mantenga pulsado el botón de cambio de agua durante 5 segundos para poner la máquina en estado de lavado, después del lavado, la máquina empezará a hacer agua hasta que el depósito de agua limpia esté lleno de agua (unos 15 minutos). Vierta el agua restante en el depósito de agua original, coloque un recipiente con un volumen superior a 1,5L para interceptar el drenaje.
4. Mantenga pulsado el botón de entrada de agua durante 5 segundos para que la máquina inicie el vaciado y repita el proceso anterior ocho veces.

Nota: Para el primer uso, después del segundo llenado de agua, espere 24 horas antes de la siguiente operación.



ADVERTENCIA

Si el agua está sucia o contiene materias extrañas u olor, déjela reposar durante 24 horas antes de vaciarla. Enjuague hasta que la calidad del agua sea normal.

TECLAS DE FUNCIÓN

Producción de agua purificada

- El sensor de alta del depósito de agua limpia está conectado (prueba durante 2 segundos para determinar si está conectado) para detener la producción de agua, la bomba autocebante se apaga;
- El sensor de alta del depósito de agua limpia no está conectado (prueba durante 2 segundos para determinar si está desconectado) para iniciar la producción de agua, la bomba autocebante empieza a funcionar y la válvula solenoide de aguas residuales se cierra.
- Cuando el depósito de agua está lleno, toma agua 10 segundos para iniciar la producción de agua.
- Cuando el depósito de agua de origen o el depósito de agua purificada están llenos, no se produce agua.
- Deje de hacer agua cuando el depósito o la depuradora estén levantados.
- La pantalla no puede entrar en el estado de salvapantallas cuando se hace agua.

Enjuague

- Cada vez que se enciende la máquina, se enjuaga automáticamente durante 20 segundos.
- La máquina se enjuaga automáticamente durante 30 segundos después de 24 horas de espera.
- Después de cada ciclo de producción de agua, se inicia un aclarado automático de 10 segundos.
- Cuando la máquina detecta la instalación del depósito de agua de alimentación, inicia un aclarado automático durante 20 segundos. durante 20 segundos.

Inspección y reparación

- Después de que la bomba de autocebado haya funcionado de forma continua durante 0,5 horas, la máquina pasa al modo de mantenimiento. La pantalla completa parpadea y todos los botones no son válidos. La máquina empieza a funcionar con normalidad, se eliminan los posibles fallos y se restablece la alimentación.

Suministro de agua purificada

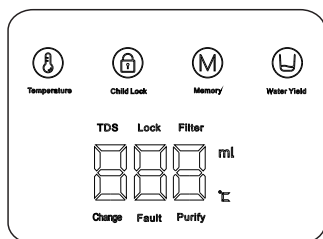
- Mantenga pulsado el botón "Dispensar" durante 5 segundos. La purificación se detiene y el agua se drena hasta que el depósito de agua limpia se vacía. La máquina se reiniciará transcurridos 2 minutos.

Nota: Si va a estar mucho tiempo fuera sin utilizar la máquina, vacíe el depósito de agua purificada.

Suministro de agua purificada

- Seleccione la cantidad de agua y pulse el botón "Dispensar" para empezar a dispensar agua.
- Pulse el bloqueo para niños para desbloquearlo, seleccione la cantidad de agua y, a continuación, pulse el botón de temperatura adecuado para empezar a dispensar agua.

Nota: Para evitar que la máquina se sobrecaliente, antes de encenderla y dispensar agua caliente por primera vez, saque primero agua a temperatura ambiente antes de seleccionar agua caliente.



LIMPIEZA Y CUIDADO

Ciclo sugerido de sustitución del filtro

Tipo de cartucho	Ciclo de sustitución recomendado
Filtro compuesto CPSRC	12 meses

El ciclo de sustitución del filtro depende totalmente de la calidad del agua del usuario y de la cantidad de agua pura producida. Si se lleva a cabo el ciclo de sustitución seguro, se puede garantizar el funcionamiento normal del sistema de ósmosis inversa y la calidad del agua pura producida por el mismo. Por lo tanto, el ciclo de sustitución del filtro recomendado arriba es sólo para su referencia.

Indicación de la vida útil del filtro

Cuando la vida útil del elemento filtrante alcanza la vida útil establecida, la luz "Cambiar Filtro" se iluminará durante un tiempo prolongado. Cuando se alcanza la vida útil por primera vez, la alarma continua sonará 10 veces.

La máquina puede funcionar normalmente cuando se agota cualquier elemento filtrante.

Nuevo reinicio del filtro:

Pulse el botón "Cambiar filtro" durante 5 segundos, se emite 1 pitido, el restablecimiento del filtro se ha completado.

SOLUCIÓN DE PROBLEMAS

Si su máquina funciona mal, compruebe primero la información de ayuda de la tabla siguiente. Si el problema no puede resolverse, póngase en contacto con su centro de servicio local.

Problema	Causa	Posible solución
El aparato no produce agua	Asegúrese de que los filtros no están obstruidos	Sustituir el filtro
	No está conectado correctamente	Compruebe si la máquina recibe alimentación
Disminución del caudal de agua	Asegúrese de que los filtros no están obstruidos	Sustituir el filtro
	Temperatura del agua de alimentación baja	Llenar con agua a la temperatura adecuada
La máquina no funciona	Fallo de alimentación	Compruebe la alimentación
	Fallo del adaptador de alimentación	Sustituya el adaptador de corriente
Olor desagradable en el agua	Largos periodos de inactividad	Sustituir el agua
	Mucho tiempo sin cambiar el filtro	Sustituir el filtro
	Falta de limpieza programada del depósito	Limpieza programada del depósito de agua
Ruido anormal durante el funcionamiento	Tensión de alimentación anormal	Póngase en contacto con el servicio de atención al cliente
	Filtración de agua en el transformador	Póngase en contacto con el servicio de atención al cliente
	Fallo de la bomba autocebante	Póngase en contacto con el servicio de atención al cliente
Niveles anormales de TDS	El agua del depósito de suministro no se ha cambiado durante mucho tiempo.	Cambiar el agua
	El cartucho del filtro no se ha cambiado durante mucho tiempo.	Sustituir el filtro

Códigos de error

Si se produce el error, por favor recuerde primero el código y luego apague el dispositivo. Pida ayuda a personal cualificado.

Código	Error
E00	Repare
E02	Falta agua en el depósito de agua pura o nivel bajo
E03	Niveles anormales de TDS
E04	Vida útil del filtro caducada
E06	No se detecta la fuente
E07	Poca agua en el depósito o nivel bajo

INDICACIONES SOBRE LA RETIRADA DEL APARATO



Si en su país existe una normativa legal para la eliminación de aparatos eléctricos y electrónicos, este símbolo en el producto o en el embalaje indica que este producto no debe desecharse con la basura doméstica. En su lugar, debe llevarse a un punto de recogida para el reciclado de aparatos eléctricos y electrónicos. Al deshacerse de ella de acuerdo con las normas, está protegiendo el medio ambiente y la salud de sus congéneres de las consecuencias negativas. Para obtener información sobre el reciclaje y la eliminación de este producto, póngase en contacto con las autoridades locales o con el servicio de eliminación de residuos domésticos.

FABRICANTE E IMPORTADOR (REINO UNIDO)

Fabricante:

Chal-Tec GmbH, Wallstrasse 16, 10179 Berlín, Alemania.

Importador para Gran Bretaña:

Berlin Brands Group UK Limited
PO Box 42
272 Kensington High Street
London, W8 6ND
United Kingdom



KLARSTEIN