

**THIS CARGO BOX IS EXCLUSIVELY
COMPATIBLE WITH EGO POWER+
ELECTRIC ZERO TURN MOWER
ZT4200L/ZT4200L-FC/ZT5200L/ZT5200L-FC.**

Français p. 11

Español p. 21

OPERATOR'S MANUAL
CARGO BOX
MODEL NUMBER AMG1000


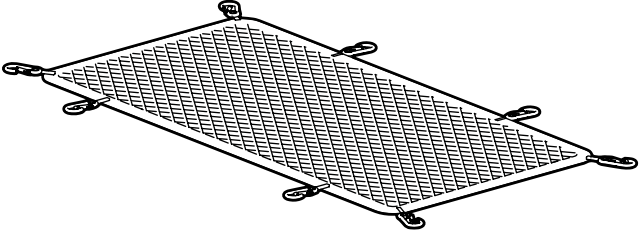
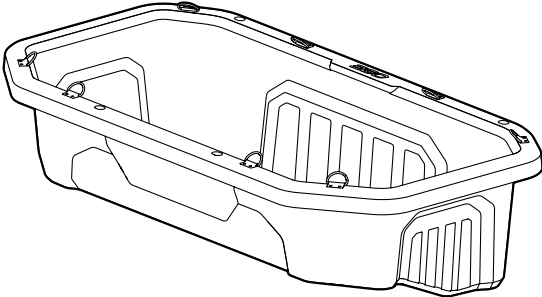

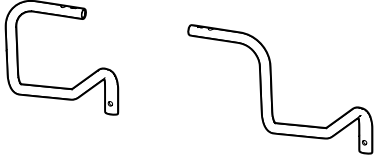
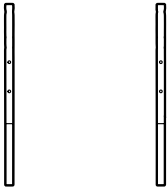
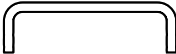
 **WARNING:** To reduce the risk of injury, the user must read and understand the Operator's Manual before using this product. Save these instructions for future reference.

TABLE OF CONTENTS

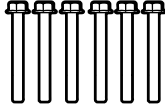



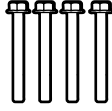


| | |
|-----------------------------------|------|
| Packing List | 3-4 |
| Assembly & Installation | 5-7 |
| Operation | 8 |
| Warranty | 9-10 |



PACKING LIST

| PART NAME | FIGURE | QUANTITY |
|--------------------|--|----------|
| Nylon Mesh Netting |  | 1 |
| Cargo Box |  | 1 |
| Supporting Frame |  | 2 |
| Elbow Tube |  | 2 |
| Post |  | 2 |
| Crossbar |  | 1 |



| | | |
|---|--|---|
| Hex Flange Bolt A and Flange Nut Set |  M8*45  | 6 |
| Hex Flange Bolt B and Flange Nut Set |  M8*55  | 2 |
| Hex Flange Bolt C and Flange Nut Set |  M8*70  | 4 |
| Bushing |  | 4 |

Tools Needed (Not Included)

- 1/2 in (13mm) wrench
- Impact wrench with a 1/2 in (13 mm) socket (recommended to get the job done faster).

ASSEMBLY & INSTALLATION

⚠ WARNING: If any part is damaged or missing, do not assemble this product until the part is replaced. Use of this product with damaged or missing parts could result in serious personal injury.

⚠ WARNING: Do not attempt to modify this product or create accessories not recommended. Any such alteration or modification is misuse and could result in a hazardous condition leading to serious personal injury.

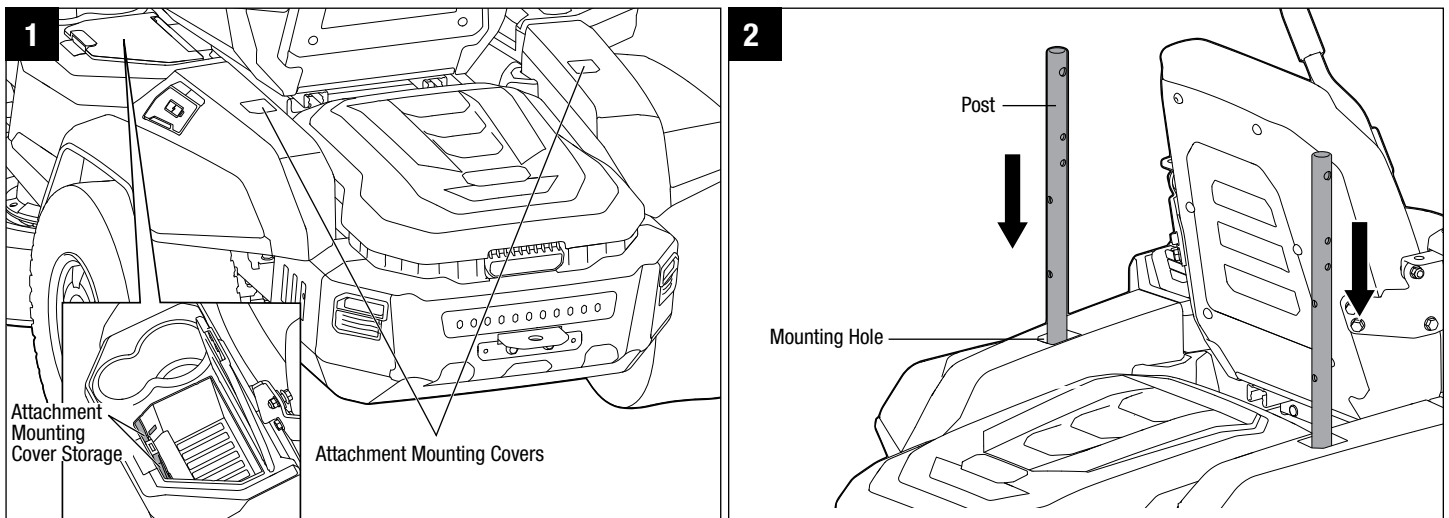
⚠ WARNING: Before assembly or installation, place the Zero Turn Mower on a firm and level surface and set the parking brake. Stop the motors and remove the safety key to prevent unintended starting.

UNPACKING

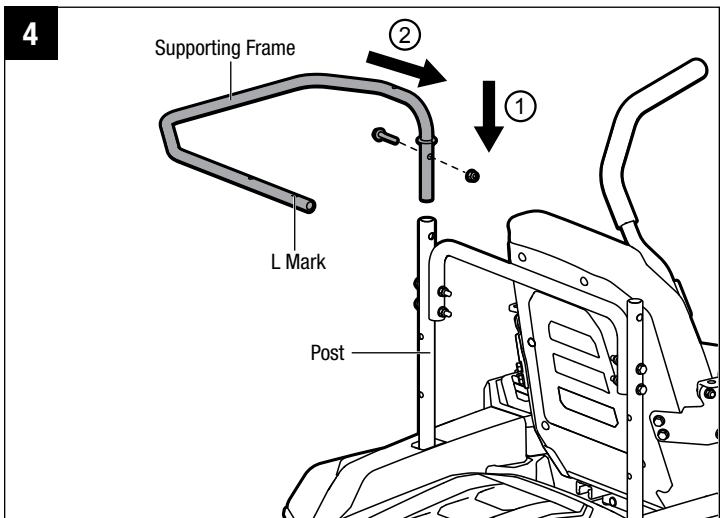
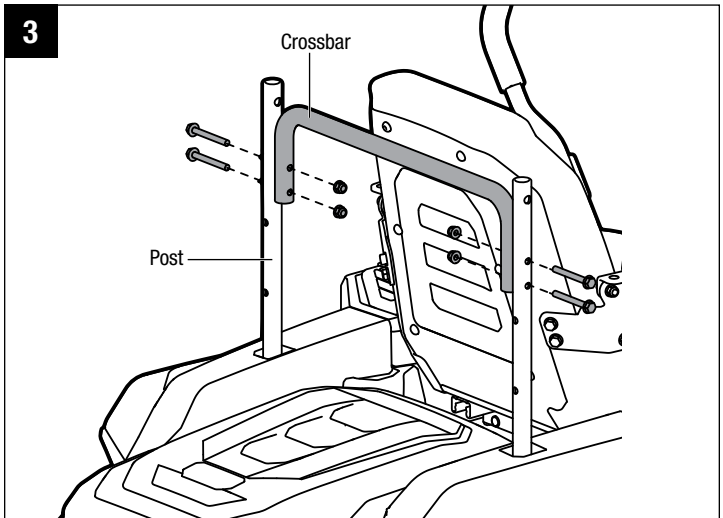
- This product requires assembly and installation on the Zero Turn Mower.
- Carefully remove all parts from the box. Make sure that all parts in packing list are included.
- Inspect the parts carefully to make sure that no breakage or damage occurred during shipping.
- Do not discard the packing material until you have carefully inspected and satisfactorily operated the product.
- If any part is damaged or missing, please return the product to the place of purchase.

NOTE: Left and Right position are determined from the operator's position while seated on the mower.

1. Park the mower on a level surface and set the parking brake.
2. Stop the motors and remove the safety key.
3. Remove the two attachment mounting covers from the mower to expose two mounting holes (Fig. 1). Place the attachment mounting covers in the storage compartment of your mower.
4. Insert the posts into the mounting holes of the mower as shown in Fig. 2.



5. Hold the crossbar between the posts to align the two mounting holes on both ends of the crossbar with the two lower mounting holes of each post. Insert four hex flange bolts **C** and flange nuts on both sides and finger-tighten the bolts and nuts (Fig. 3).
6. Securely tighten all four bolts on both sides by two wrenches (not included).
7. Lift the left supporting frame marked with “**L**”, insert the bottom of the frame into the left post on the mower, and align the hole in the frame with the hole in the post as shown in Fig. 4.
8. Insert a hex flange bolt **A** and flange nut to attach the supporting frame to the post using two wrenches (not included). Do not tighten completely.
9. Attach the right supporting frame marked with “**R**” in the same way to the right post.



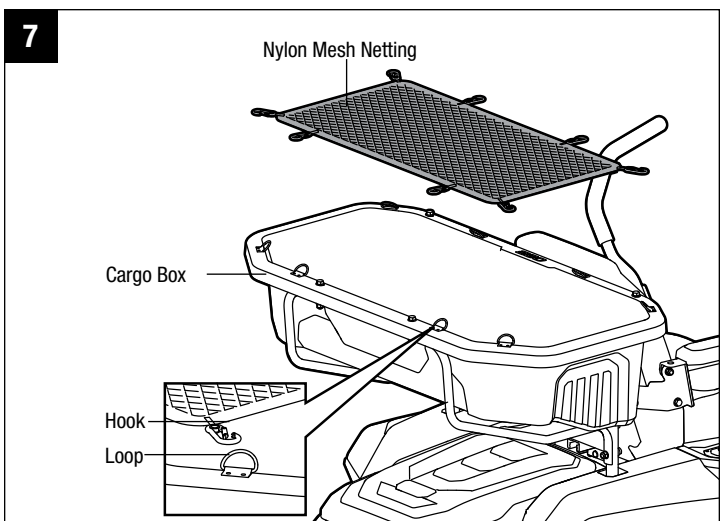
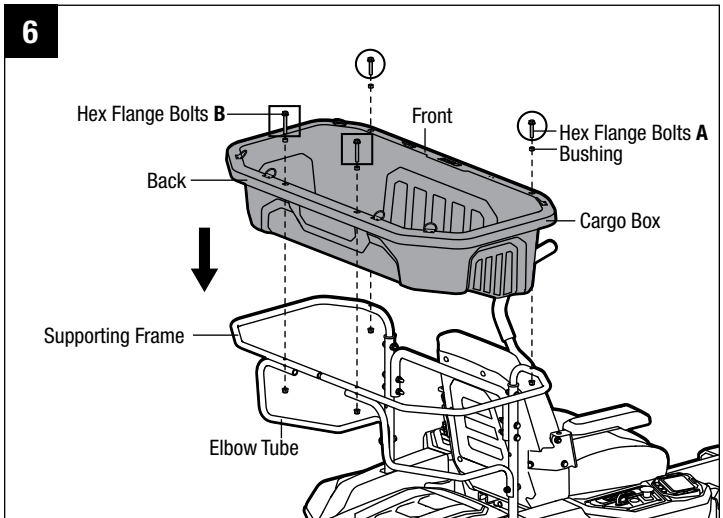
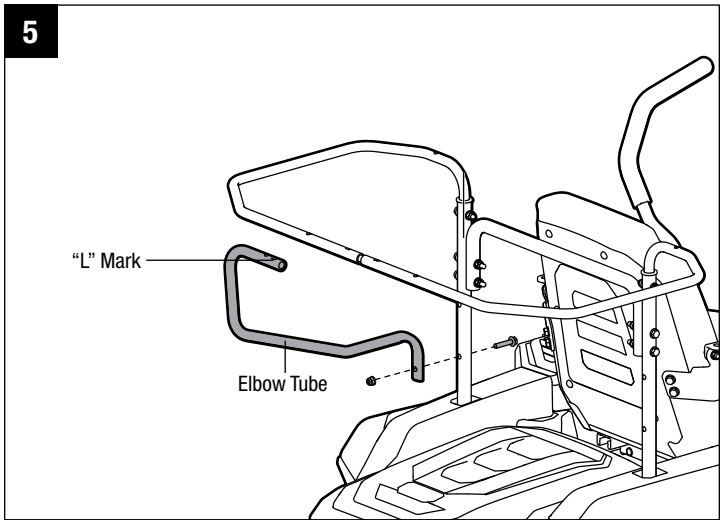
10. Align the hole in the flat part of the left elbow tube mark with “L” with the hole in the left post, insert a hex flange bolt **A** and flange nut to attach the elbow tube to the post using two wrenches (not included) (Fig. 5). Do not tighten completely.

11. Attach the right elbow tube marked with “R” in the same way to the right post.

12. Place the cargo box into the supporting frames, align the four holes in the box with the holes in the supporting frames and elbow tubes as shown in Fig. 6. Use two hex flange bolts **A**, bushings, and flange nuts, two hex flange bolts **B**, bushings, and flange nuts, respectively to secure the cargo box to the supporting frames and elbow tubes with two wrenches (not included) as shown in Fig. 6.

13. Securely tighten all four bolts and nuts (shown in Fig. 4 and Fig. 5) that fasten the supporting frames and the elbow tubes to the posts.

14. Attach the eight hooks of the nylon mesh netting in the loops on the cargo box, as shown in Fig. 7, to prevent objects from falling out of the box during driving.



OPERATION

Read the operator's manual and safety rules before operating your mower with the cargo box attached.

For your safety, we recommend the maximum cargo load to be under 50 lbs. (22.7 kg).

⚠ WARNING: Do not drive your mower with the cargo box that exceeds the maximum load weight on inclines more than 10 degrees. Failure to follow the instruction may cause the mower tilting and result in personal injury or property damage.

WARRANTY

EGO WARRANTY POLICY

5-year limited warranty on EGO POWER+ outdoor power equipment and portable power for personal, household use.
3-year limited warranty on EGO POWER+ System battery packs and chargers for personal, household use. An additional 2-year extended warranty applies for the 10.0Ah/12.0Ah battery whether sold separately (Model# BA5600T/BA6720T) or included with any tool, if it is registered within 90 days of purchase. 5-year limited warranty on CHV1600 charger, designed for use with Zero Turn Riding Mower for personal, household use.

2 year/1year limited warranty on EGO outdoor power equipment, portable power, battery packs, and chargers for professional and commercial use.

The detailed warranty periods by products can be found online at <http://egopowerplus.com/warranty-policy>.

Please contact EGO Customer Service Toll-Free at 877-346-9876 (877-EGO-ZTRM) any time you have questions or warranty claims.

LIMITED SERVICE WARRANTY

EGO products are warranted against defects in material or workmanship from the date of original retail purchase for the applicable warranty period. Defective product will receive free repair.

- a) This warranty applies only to the original purchaser from an authorized EGO retailer and may not be transferred. Authorized EGO retailers are identified online at <http://egopowerplus.com/warranty-policy>.
- b) The warranty period for reconditioned or factory certified products used for residential purpose is 1 year, for industrial, professional or commercial purpose is 90 days.
- c) The warranty period for routine maintenance parts, such as, but not limited to, ride-on mower seat, wheels, tires, anti-scalp wheels, brake disc, friction block, blades, trimmer heads, chain bars, saw chains, belts, scraper bars, rubber paddles, augers, skid shoes, blower nozzles, and all other EGO accessories is 90 days for residential purpose, 30 days for industrial, professional or commercial purpose. These parts are covered for 90/30 days from manufacture defects in normal working conditions.
- d) This warranty is void if the product has been used for rental purpose.
- e) This warranty does not cover the damage resulting from modification, alteration or unauthorized repair.
- f) This warranty only covers defects arising under normal usage and does not cover any malfunction, failure or defect resulting from misuse, abuse (including overloading of the product beyond capacity and immersion in water or other liquid), accidents, neglect or lack of proper installation, and improper maintenance or storage.
- g) This warranty does not cover normal deterioration of the exterior finish, including but not limited to scratches, dents, paint chips, or to any corrosion or discoloring by heat, abrasive and chemical cleaners.

HOW TO OBTAIN SERVICE

For warranty service, please contact EGO customer service toll-free at **877-346-9876 (877-EGO-ZTRM)**. When requesting warranty service, you must present the original dated sales receipt. An authorized service center will be selected to repair the product according to the stated warranty terms. When bringing your product to the authorized service center, there may be a small deposit that will be required when dropping off your tool. This deposit is refundable when the repair service is deemed to be covered under warranty.

ADDITIONAL LIMITATIONS

To the extent permitted by applicable law, all implied warranties, including warranties of MERCHANTABILITY or FITNESS FOR A PARTICULAR PURPOSE, are disclaimed. Any implied warranties, including warranties of merchantability or fitness for a particular purpose, that cannot be disclaimed under state law are limited to the applicable warranty period defined at the beginning of this article.

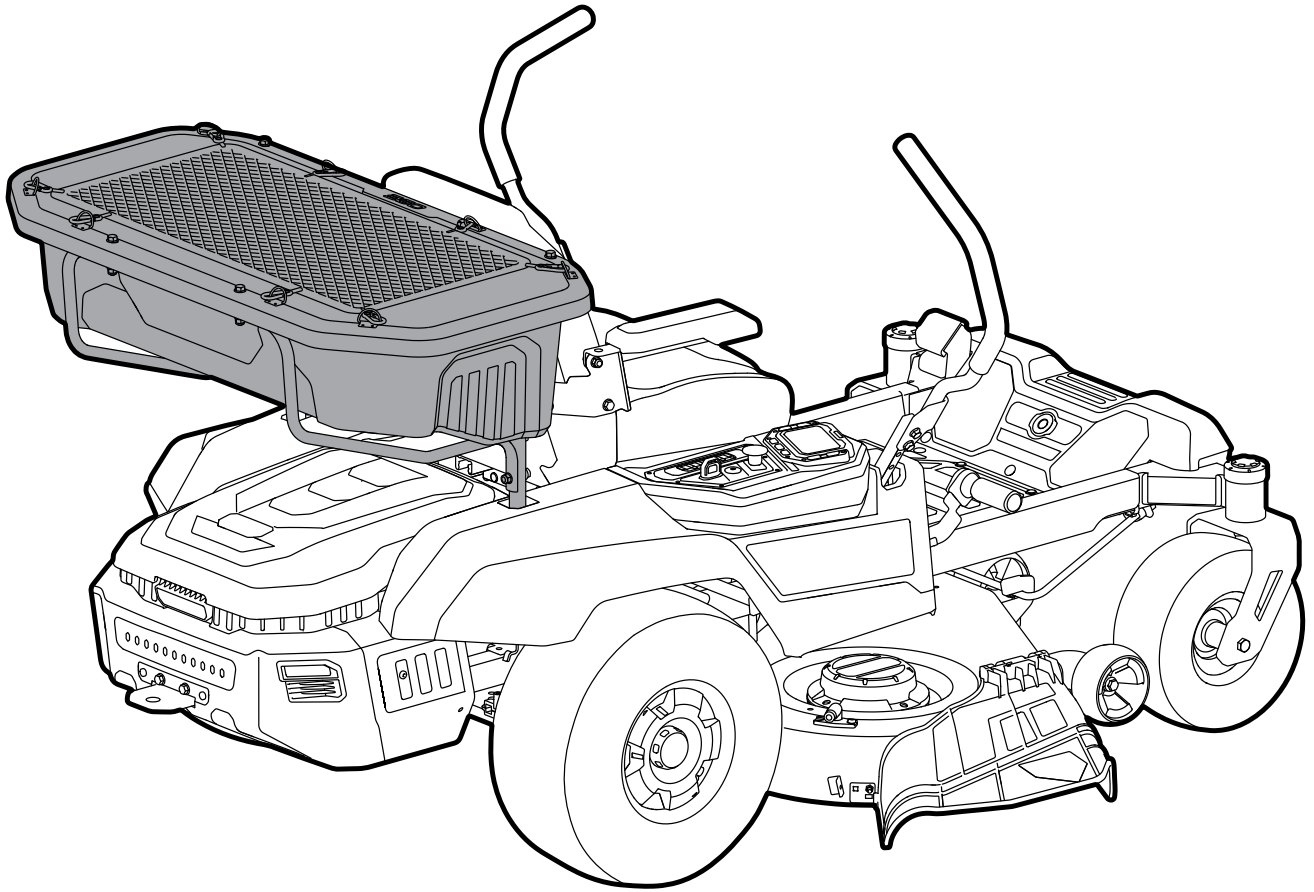
Chervon North America is not responsible for direct, indirect, incidental or consequential damages.

Some states do not allow limitations on how long an implied warranty lasts and/or do not allow the exclusion or limitation of incidental or consequential damages, so the above limitations may not apply to you.

This warranty gives you specific legal rights, and you may also have other rights which vary from state to state.

For customer service contact us toll-free at: **877-346-9876 (877-EGO-ZTRM)** or **EGOPOWERPLUS.COM**. EGO Customer Service, 769 SEWARD AVE NW / Suite 102 Grand Rapids, MI 49504

EGO™



CE KIT DE BOÎTE DE CARGAISON EST COMPATIBLE EXCLUSIVEMENT AVEC LA TONDEUSE ÉLECTRIQUE À RAYON DE BRAQUAGE ZÉRO EGO POWER+ ZT4200L/ZT4200L-FC/ZT5200L/ZT5200L-FC.

MODE D'EMPLOI

BOÎTE DE CARGAISON

MODÈLE NUMÉRO AMG1000

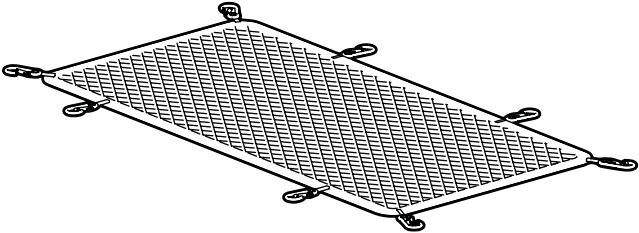
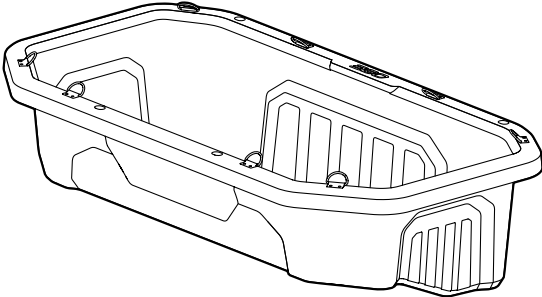

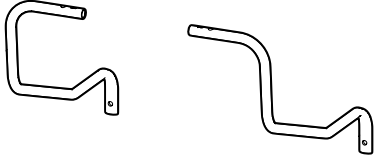
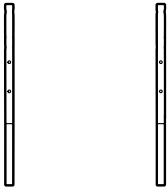
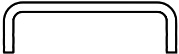


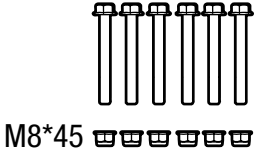








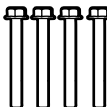





AVERTISSEMENT : Pour réduire le risque de blessure, lisez le Mode d'emploi et assurez-vous que vous le comprenez avant de commencer à utiliser ce produit. Conservez ces instructions en vue de référence future.

TABLE OF CONTENTS

| | |
|-----------------------------------|-------|
| Liste des pièces | 13-14 |
| Montage et installation | 15-17 |
| Fonctionnement | 18 |
| Garantie | 19-20 |

LISTE DES PIÈCES

| NOM DE LA PIÈCE | FIGURE | QUANTITÉ |
|--------------------------|--|----------|
| Filet à mailles en nylon |  | 1 |
| Boîte de cargaison |  | 1 |
| Cadre de support |  | 2 |
| Tube coudé |  | 2 |
| Poteau |  | 2 |
| Barre transversale |  | 1 |

| | | |
|--|---|----------|
| <p>Boulon hexagonal à bride de fixation A et bride de fixation Jeu d'écrous</p> |  <p>M8*45     </p> | <p>6</p> |
| <p>Boulon hexagonal à bride de fixation B et bride de fixation Jeu d'écrous</p> |  <p>M8*55  </p> | <p>2</p> |
| <p>Boulon hexagonal à bride de fixation C et bride de fixation Jeu d'écrous</p> |  <p>M8*70    </p> | <p>4</p> |
| <p>Bushing</p> |  | <p>4</p> |

Outils nécessaires (non fournis)

- Clé de 13 mm / 1/2 po
- Clé à chocs avec une douille de 13 mm / 1/2 po (recommandée pour faire le travail plus rapidement).

MONTAGE & INSTALLATION

⚠ AVERTISSEMENT : Si certaines pièces sont endommagées ou manquantes, n'assemblez pas ce produit avant que ces pièces aient été remplacées. L'utilisation de ce produit avec des pièces endommagées ou manquantes pourrait causer des blessures graves.

⚠ AVERTISSEMENT : Ne tentez pas de modifier ce produit ou de créer des accessoires qu'il n'est pas recommandé d'utiliser avec lui. Une telle altération ou modification constituerait une utilisation abusive et pourrait créer une situation dangereuse avec risque de blessures graves.

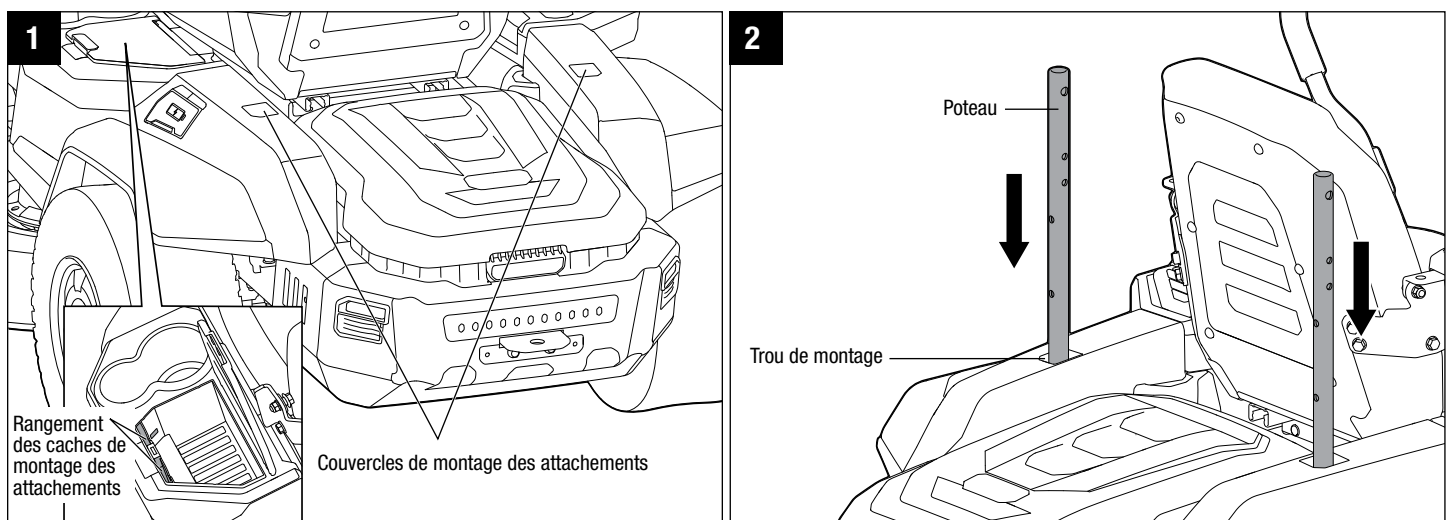
⚠ AVERTISSEMENT : Avant le montage ou l'installation, placez la tondeuse à rayon de braquage zéro sur une surface ferme et plane, et serrez le frein de stationnement. Arrêtez les moteurs et retirez la clé de sécurité pour éviter tout risque de démarrage involontaire.

DÉBALLAGE

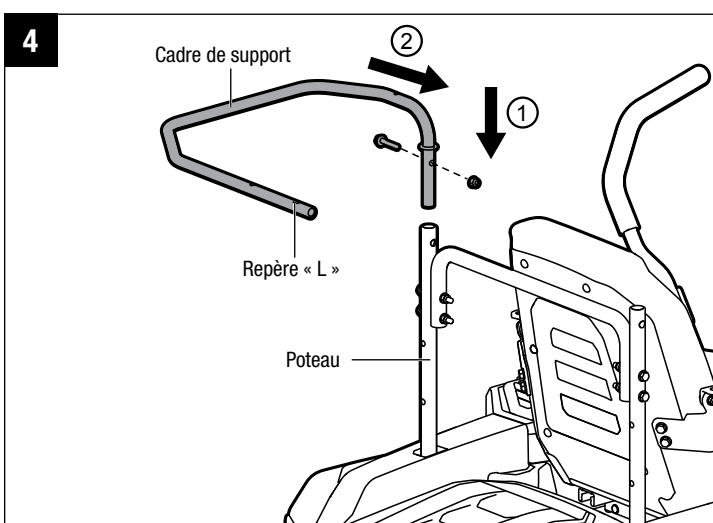
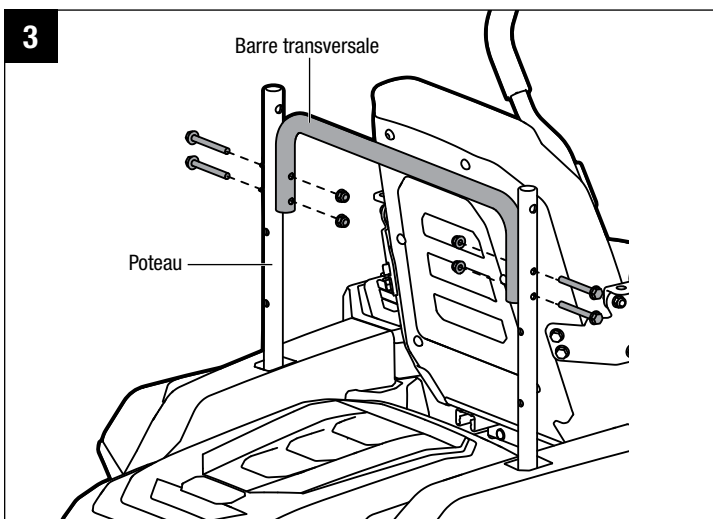
- Ce produit nécessite un assemblage et une installation sur la tondeuse à rayon de braquage zéro.
- Retirez soigneusement toutes les pièces de la boîte. Assurez-vous que toutes les pièces figurant sur liste des pièces sont incluses.
- Inspectez attentivement le produit pour vous assurer qu'aucun dommage ou bris de pièce(s) ne s'est produit pendant le transport.
- Ne jetez pas les matériaux d'emballage avant d'avoir inspecté attentivement le produit et de l'avoir mis en marche de façon satisfaisante.
- Si une pièce quelconque est endommagée ou manquante, rappez le produit dans le magasin où vous l'avez acheté.

REMARQUE : Les positions gauche et droite sont déterminées à partir de la position de l'opérateur assis sur la tondeuse.

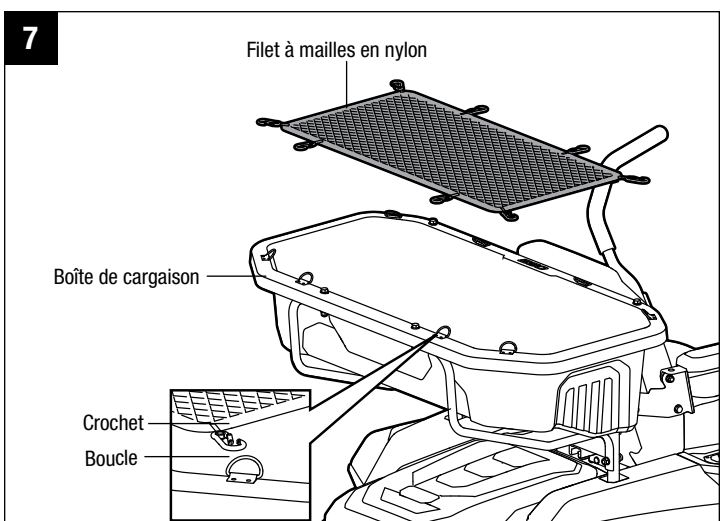
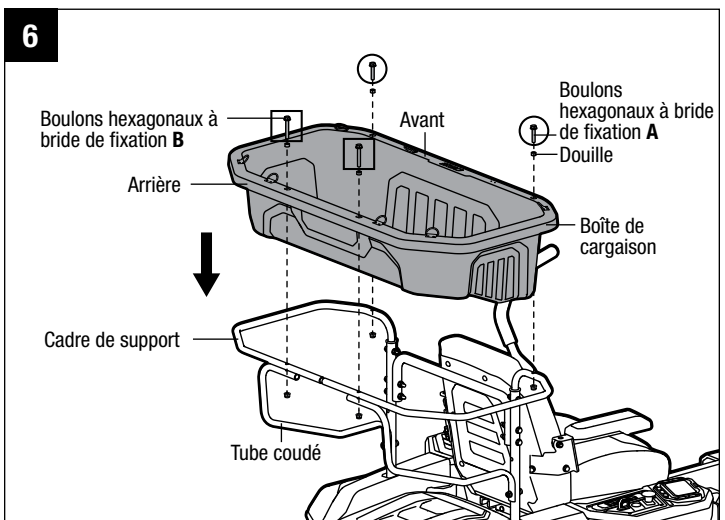
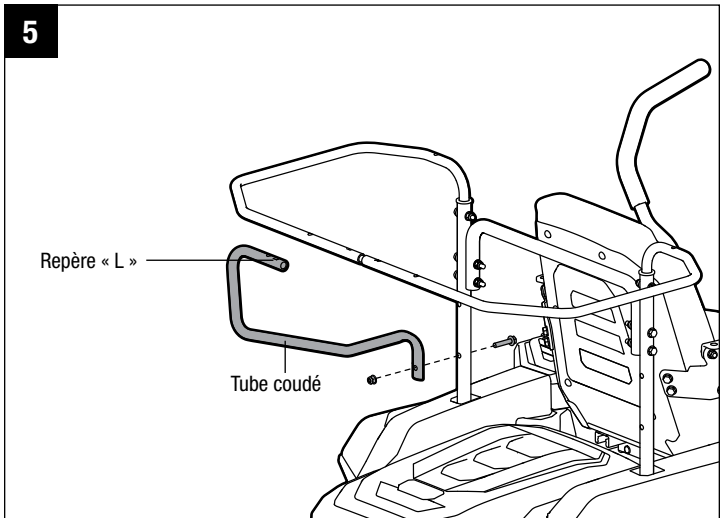
1. Garez la tondeuse sur une surface plane et activez le frein de stationnement.
2. Arrêtez les moteurs et retirez la clé de sécurité.
3. Retirez les deux caches de montage des attachements de la tondeuse pour exposer deux trous de montage (Fig. 1). Placez les caches de montage des attachements dans le compartiment de rangement de votre tondeuse.
4. Insérez les poteaux dans les trous de montage de la tondeuse comme illustré à la Fig. 2.



5. Tenez la barre transversale entre les poteaux pour aligner les deux trous de montage des deux extrémités de la barre transversale sur les deux trous de montage du bas de chaque poteau. Insérez quatre boulons hexagonaux à bride de fixation **C** et des écrous à bride de fixation des deux côtés et serrez les boulons et les écrous à la main (Fig. 3).
6. Serrez fermement les quatre boulons des deux côtés à l'aide de deux clés (non fournies).
7. Soulevez le cadre de support gauche marqué par un « **L** », insérez le bas du cadre dans le poteau gauche de la tondeuse et alignez le trou du cadre avec le trou du poteau comme illustré à la Fig. 4.
8. Insérez un boulon hexagonal à bride de fixation **A** et un écrou à bride de fixation pour fixer le cadre de support au poteau à l'aide de deux clés (non fournies). Ne serrez pas complètement.
9. Fixez de la même manière le cadre de support droit marqué par un « **R** » au poteau droit.



10. Alignez le trou de la partie plate du tube coudé gauche marqué par un « L » sur le trou du poteau gauche, insérez un boulon hexagonal à bride de fixation **A** et un écrou à bride de fixation pour fixer le tube coudé au poteau à l'aide de deux clés (non fournies) (Fig. 5). Ne serrez pas complètement.
11. Fixez le tube coudé droit marqué par un « R » de la même manière au poteau droit.
12. Placez la boîte de cargaison dans les cadres de support et alignez les quatre trous de la boîte sur les trous des cadres de support et des tubes coudés, comme illustré à la Fig. 6. **A** l'aide de deux boulons hexagonaux à bride de fixation **A**, de douilles et d'écrous à bride de fixation, de deux boulons hexagonaux à bride de fixation **B**, de douilles et d'écrous à bride de fixation, fixez respectivement la boîte de cargaison aux cadres de support et aux tubes coudés à l'aide de deux clés (non fournies), comme illustré à la Fig. 6.
13. Serrez fermement les quatre boulons et écrous (illustrés aux Fig. 4 et Fig. 5) qui fixent les cadres de support et les tubes coudés aux poteaux.
14. Fixez les huit crochets du filet à mailles en nylon dans les boucles de la boîte de cargaison, comme illustré à la Fig. 7, pour empêcher les objets de tomber de la boîte pendant la conduite.



FONCTIONNEMENT

Lisez le mode d'emploi et les règles de sécurité avant d'utiliser votre tondeuse avec la boîte de cargaison attachée.

Pour votre sécurité, nous recommandons que la charge maximale de la cargaison soit inférieure à 22,7 kg / 50 lb.

⚠ AVERTISSEMENT : Ne conduisez pas votre tondeuse avec une boîte de cargaison qui dépasse le poids de charge maximal sur des pentes de plus de 10 degrés. Le non-respect de cette instruction risquerait de faire basculer la tondeuse et de causer des blessures ou des dommages matériels.

GARANTIE

POLITIQUE D'EGO EN MATIÈRE DE GARANTIE

Garantie limitée de 5 ans sur les équipements d'alimentation électrique d'extérieur EGO POWER+ et les équipements d'alimentation électrique portable pour un usage personnel et domestique.

Garantie limitée de 3 ans sur les blocs-piles et chargeurs du système EGO POWER+ pour un usage personnel et domestique. Une extension de garantie supplémentaire de deux ans s'applique à la pile de 10,0 Ah/12,0 Ah, qu'elle soit vendue séparément (Modèle N° BA5600T/BA6720T) ou incluse avec un outil quelconque, à condition d'être enregistrée dans les 90 jours de l'achat. Garantie limitée de cinq ans sur le chargeur CHV1600, conçu pour être employé avec la tondeuse à conducteur porté à rayon de braquage zéro pour utilisation personnelle, résidentielle.

Garantie limitée de 2 ans/1 an sur les équipements d'alimentation électrique d'extérieur, les équipements d'alimentation électrique portables, les blocs-piles et les chargeurs EGO pour un usage professionnel et commercial.

Les périodes de garantie détaillées de chaque produit sont indiquées en ligne à l'adresse <http://egopowerplus.com/warranty-policy>.

Veillez contacter le Service clientèle d'EGO en téléphonant au 1-877-346-9876 (877-EGO-ZTRM) (appel gratuit) à tout moment en cas de questions ou si vous voulez vous prévaloir de la garantie.

GARANTIE LIMITÉE

Les produits EGO sont garantis contre tout défaut de matériel ou de fabrication à compter de la date d'achat d'origine pour la période de garantie applicable. Les produits défectueux recevront une réparation gratuite.

- a) Cette garantie ne s'applique qu'à l'acheteur original auprès d'un revendeur agréé EGO, et elle ne peut pas être cédée. Les revendeurs agréés EGO sont identifiés en ligne à l'adresse <http://egopowerplus.com/warranty-policy>
- b) La période de garantie pour les produits remis en état ou certifiés par l'usine utilisés à des fins résidentielles est de 1 an, et de 90 jours lorsqu'ils sont utilisés à des fins industrielles, professionnelles ou commerciales.
- c) La période de garantie pour les pièces d'entretien de routine, telles que, mais sans s'y limiter, le siège de la tondeuse à conducteur porté, les roues, les pneus, les roues anti-scalp, le disque de frein, le bloc de friction, les lames, les têtes de coupe, les barres de chaîne, les chaînes de scie, les courroies, les barres de raclage, les palettes en caoutchouc, les tarières, les patins, les buses de soufflante et tous les autres accessoires EGO est de 90 jours à des fins résidentielles ou de 30 jours à des fins industrielles, professionnelles ou commerciales. Ces pièces sont couvertes pendant 90 ou 30 jours contre tout défaut de fabrication dans des conditions d'utilisation normales.
- d) La présente garantie n'est pas valide si le produit a été utilisé aux fins de location.
- e) La présente garantie ne couvre pas les dommages résultant d'une modification, d'une altération ou d'une réparation non autorisée.
- f) Cette garantie couvre uniquement les défauts survenant dans des conditions normales d'utilisation et ne couvre aucun dysfonctionnement ou défaut ni aucune défaillance découlant d'un usage inapproprié ou abusif (notamment la surcharge du produit et son immersion dans l'eau ou dans tout autre liquide), d'un accident, d'une négligence, d'une installation inadéquate et de tout entretien ou entreposage inadéquat.
- g) La présente garantie ne couvre pas la détérioration normale du fini extérieur, notamment les rayures, les bosselures, les craquelures de la peinture ou toute corrosion ou décoloration résultant de la chaleur, de produits abrasifs ou de nettoyants chimiques.

RÉCLAMATION AU TITRE DE LA GARANTIE

Pour faire une réclamation au titre de la garantie, veuillez communiquer avec le service à la clientèle d'EGO au **877-346-9876 (877-EGO-ZTRM)** (numéro sans frais). Lorsque vous faites une réclamation au titre de la garantie, vous devez présenter le reçu de vente original. Un centre de service autorisé sera sélectionné pour la réparation du produit conformément aux conditions de garantie prescrites. Il se peut qu'un petit dépôt soit exigé lorsque vous laissez votre outil dans un centre de service autorisé. Ce dépôt est remboursable lorsque le service de réparation est considéré comme étant couvert par la garantie.

RESTRICTIONS SUPPLÉMENTAIRES

Dans la mesure permise par la loi en vigueur, toutes les garanties implicites, y compris les garanties de QUALITÉ MARCHANDE ou D'ADÉQUATION À UN USAGE PARTICULIER, sont exclues. Toute garantie implicite, y compris la garantie de qualité marchande ou d'adéquation à un usage particulier, qui ne peut être rejetée en vertu de la loi de l'État ou de la province est limitée à la période de garantie applicable définie au début de cet article.

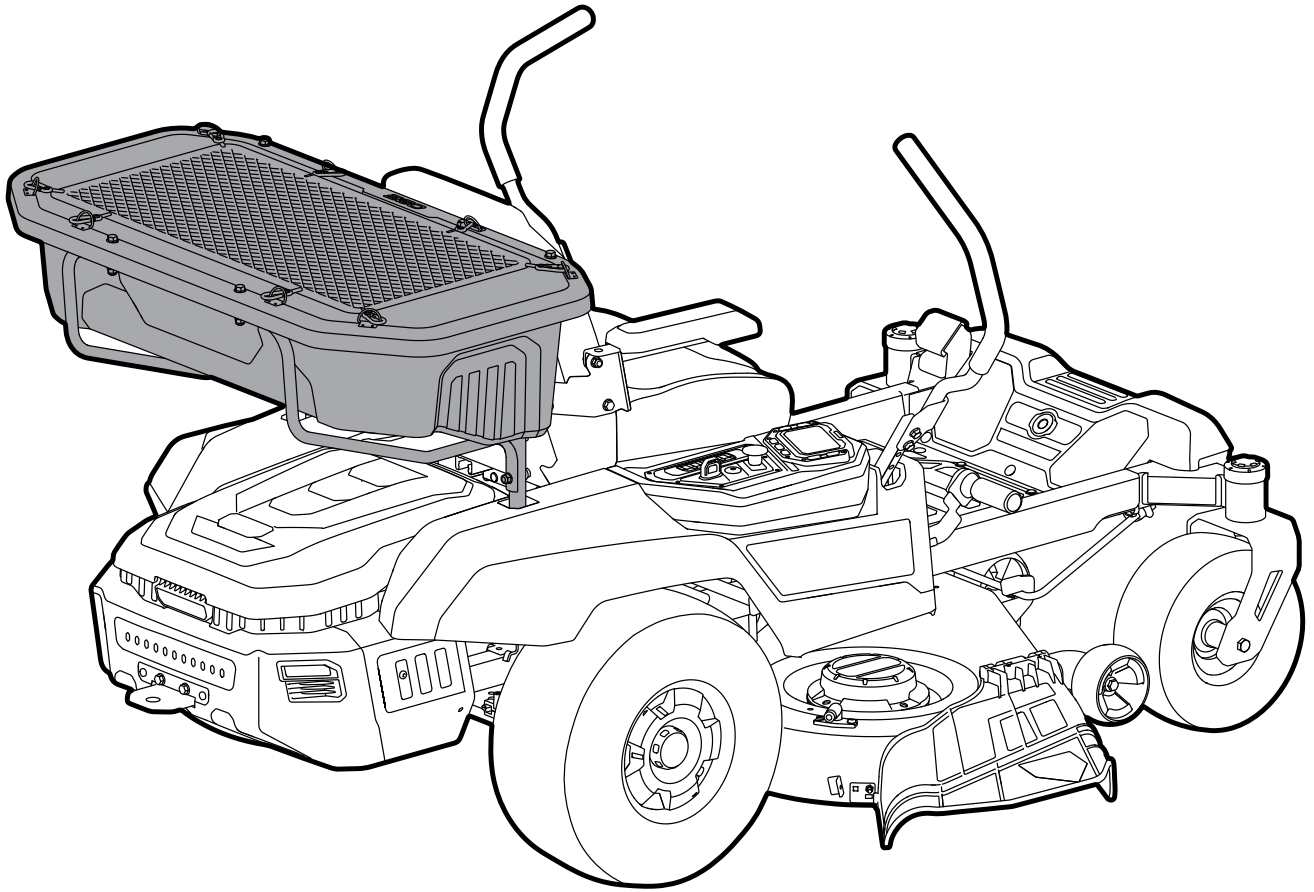
Chervon North America n'est pas responsable des dommages accessoires, consécutifs, indirects ou directs.

Certaines provinces n'autorisent pas les restrictions de durée de garantie implicite, ou l'exclusion ou la restriction des dommages consécutifs et accessoires; c'est pourquoi les restrictions ci-dessus peuvent ne pas s'appliquer à votre cas.

Cette garantie vous confère des droits précis. Il est possible que vous disposiez également d'autres droits, qui varient d'une province à l'autre.

Pour communiquer avec le service à la clientèle, veuillez composer le numéro sans frais suivant : **877-346-9876 (877-EGO-ZTRM)** ou consulter le site Web **EGOPOWERPLUS.COM**.

EGO Customer Service, 769 SEWARD AVE NW / Suite 102 Grand Rapids, MI 49504, États-Unis.



**ESTE KIT DE CAJA DE CARGA ES
COMPATIBLE EXCLUSIVAMENTE CON LA
CORTADORA DE CÉSPED ELÉCTRICA DE
RADIO DE GIRO CERO EGO POWER+
ZT4200L/ZT4200L-FC/ZT5200L/ZT5200L-FC.**

MANUAL DEL OPERADOR CAJA DE CARGA NÚMERO DE MODELO AMG1000

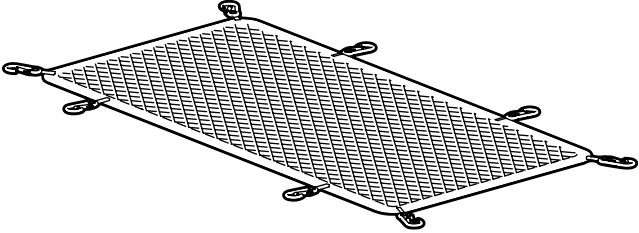
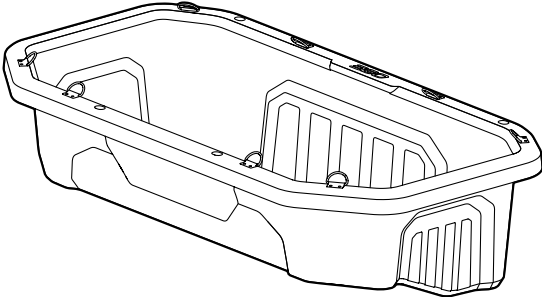

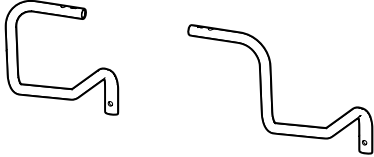
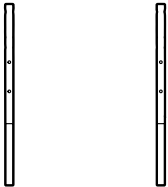
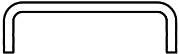


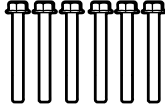



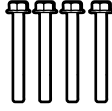


ADVERTENCIA: Para reducir el riesgo de lesiones, el usuario debe leer y entender el manual del operador antes de utilizar este producto. Guarde estas instrucciones para referencia futura.

ÍNDICE

| | |
|--------------------------------|-------|
| Lista de empaquetamiento | 23-24 |
| Ensamblaje e instalación..... | 25-27 |
| Utilización | 28 |
| Garantía | 29-30 |

LISTA DE EMPAQUETAMIENTO

| NOMBRE DE LA PIEZA | FIGURA | CANTIDAD |
|-----------------------|--|----------|
| Red de malla de nylon |  | 1 |
| Caja de carga |  | 1 |
| Armazón de soporte |  | 2 |
| Tubo acodado |  | 2 |
| Poste |  | 2 |
| Barra transversal |  | 1 |

| | | |
|--|---|----------|
| <p>Conjunto de pernos de cabeza hexagonal con brida A y tuercas con brida</p> |  <p>M8*45 </p> | <p>6</p> |
| <p>Conjunto de pernos de cabeza hexagonal con brida B y tuercas con brida</p> |  <p>M8*55 </p> | <p>2</p> |
| <p>Conjunto de pernos de cabeza hexagonal con brida C y tuercas con brida</p> |  <p>M8*70 </p> | <p>4</p> |
| <p>Bushing</p> |  | <p>4</p> |

Herramientas necesarias (no incluidas)

- Llave de tuerca de 1/2 pulgada (13 mm)
- Llave de impacto con bocallave de 1/2 pulgada (13 mm) (recomendada para hacer el trabajo más rápidamente).

ENSAMBLAJE E INSTALACIÓN

⚠ ADVERTENCIA: Si alguna pieza está dañada o falta, no ensamble este producto hasta que la pieza haya sido reemplazada. El uso de este producto con piezas dañadas o si le faltan piezas podría causar lesiones corporales graves.

⚠ ADVERTENCIA: No intente modificar este producto ni crear accesorios no recomendados. Cualquiera de dichas alteraciones o modificaciones constituye un uso incorrecto y podría provocar una situación peligrosa que cause lesiones corporales graves.

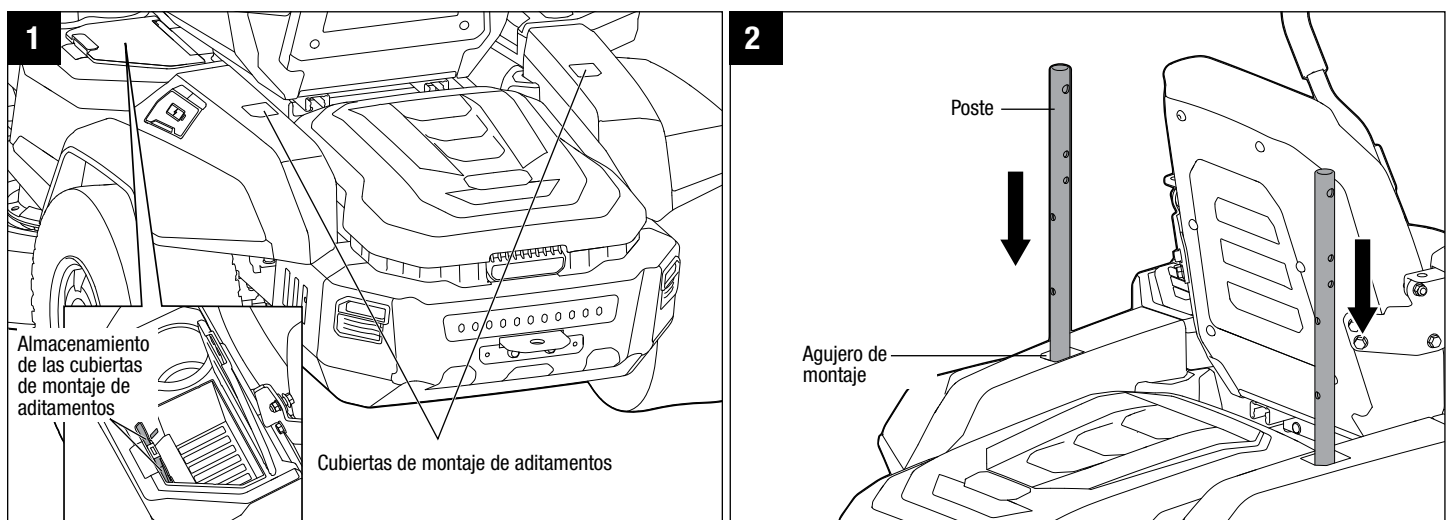
⚠ ADVERTENCIA: Antes de realizar el ensamblaje o la instalación, coloque la cortadora de césped de radio de giro cero sobre una superficie firme y nivelada y active el freno de estacionamiento. Pare los motores y retire la llave de seguridad para prevenir los arranques accidentales.

DESEMPAQUETADO

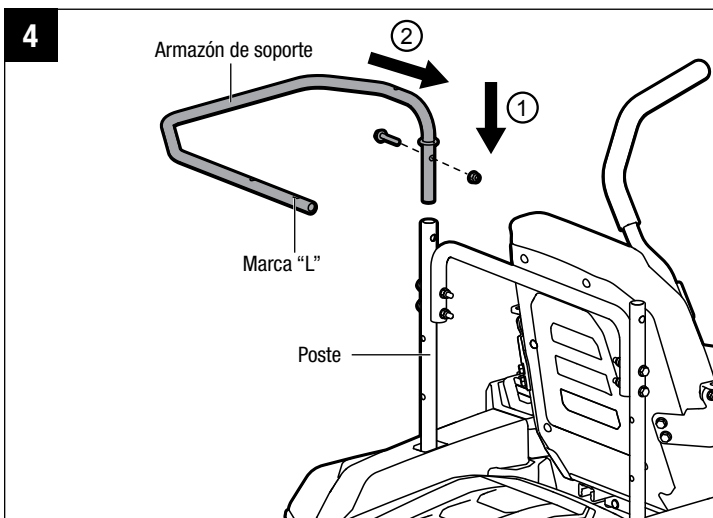
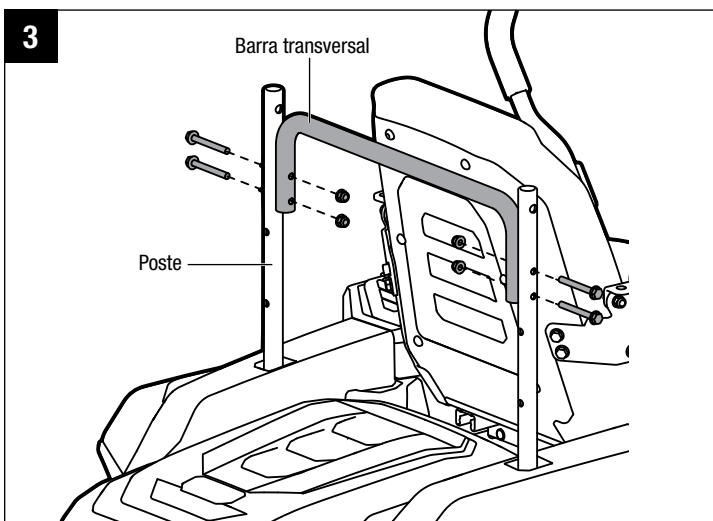
- Este producto requiere ensamblaje e instalación en la cortadora de césped de radio de giro cero.
- Saque cuidadosamente todos los artículos de la caja. Asegúrese de que todos los artículos indicados en la lista de empaquetamiento estén incluidos.
- Inspeccione minuciosamente las piezas para asegurarse de que no se hayan producido roturas o daños durante el envío.
- No deseche el material de empaquetamiento hasta que haya inspeccionado minuciosamente y utilizado satisfactoriamente el producto.
- Si cualquier pieza está dañada o falta, sírvase devolver el producto al lugar de compra.

NOTA: Las posiciones izquierda y derecha se determinan desde la posición del operador mientras está sentado en la cortadora de césped.

1. Estacione la cortadora de césped en una superficie nivelada y active el freno de estacionamiento.
2. Pare los motores y retire la llave de seguridad.
3. Retire las dos cubiertas de montaje de aditamentos de la cortadora de césped para dejar al descubierto dos agujeros de montaje (Fig. 1). Coloque las cubiertas de montaje de aditamentos en el compartimiento de almacenamiento de su cortadora de césped.
4. Inserte los postes en los agujeros de montaje de la cortadora de césped de la manera que se muestra en la Fig. 2.



5. Sujete la barra transversal entre los postes para alinear los dos agujeros de montaje ubicados en ambos extremos de la barra transversal con los dos agujeros de montaje inferiores de cada poste. Inserte cuatro pernos de cabeza hexagonal con brida **C** y cuatro tuercas con brida en ambos lados, y apriete con los dedos los pernos y las tuercas (Fig. 3).
6. Apriete firmemente los cuatro pernos en ambos lados por medio de dos llaves de tuerca (no incluidas).
7. Levante el armazón de soporte izquierdo marcado con la letra “L”, inserte la parte inferior del armazón en el poste izquierdo de la cortadora de césped y alinee el agujero ubicado en el armazón con el agujero ubicado en el poste, de la manera que se muestra en la Fig. 4.
8. Inserte un perno de cabeza hexagonal con brida **A** y una tuerca con brida para sujetar el armazón de soporte al poste utilizando dos llaves de tuerca (no incluidas). No apriete completamente.
9. Instale el armazón de soporte derecho marcado con la letra “R” de la misma manera en el poste derecho.



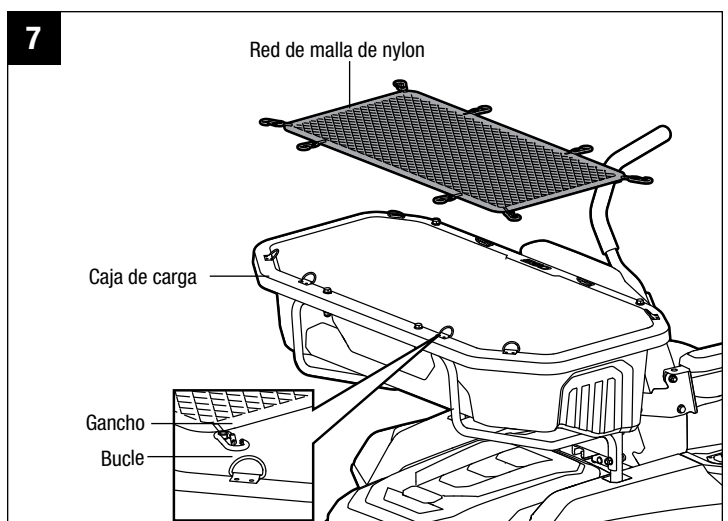
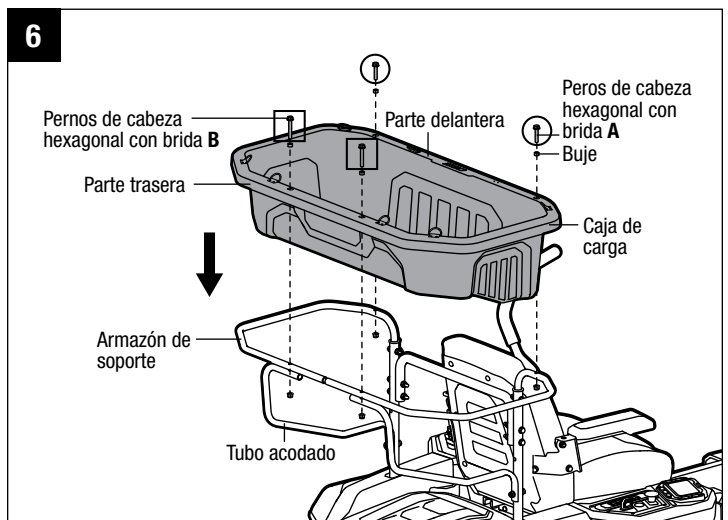
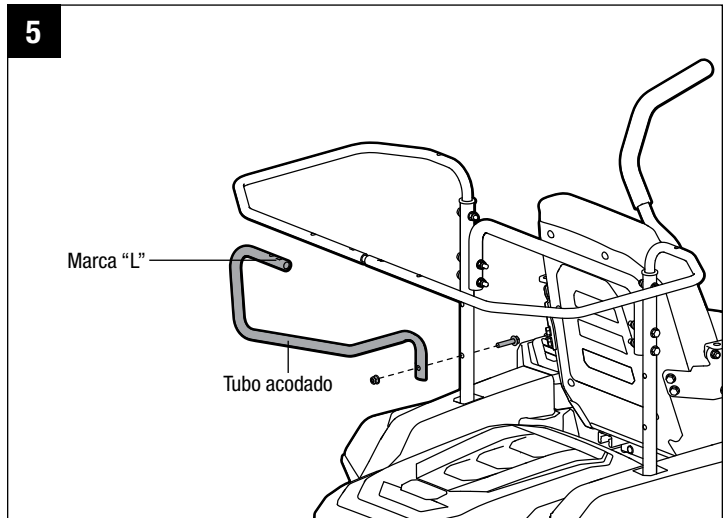
10. Alinee el agujero ubicado en la parte plana del tubo acodado izquierdo marcado con la letra "L" con el agujero ubicado en el poste izquierdo, inserte un perno de cabeza hexagonal con brida **A** y una tuerca con brida para sujetar el tubo acodado al poste utilizando dos llaves de tuerca (no incluidas) (Fig. 5). No apriete completamente.

11. Instale el tubo acodado derecho marcado con la letra "R" de la misma manera en el poste derecho.

12. Coloque la caja de carga en los armazones de soporte, alinee los cuatro agujeros de la caja con los agujeros ubicados en los armazones de soporte y los tubos acodados, de la manera que se muestra en la Fig. 6. Utilice dos pernos de cabeza hexagonal con brida **A**, dos bujes, dos tuercas con brida, dos pernos de cabeza hexagonal con brida **B**, dos bujes y dos tuercas con brida, respectivamente, para fijar la caja de carga a los armazones de soporte y los tubos acodados con dos llaves de tuerca (no incluidas), de la manera que se muestra en la Fig. 6.

13. Apriete firmemente los cuatro pernos y las cuatro tuercas (que se muestran en la Fig. 4 y la Fig. 5) que sujetan los armazones de soporte y los tubos acodados a los postes.

14. Instale los ocho ganchos de la red de malla de nylon en los bucles de la caja de carga, de la manera que se muestra en la Fig. 7, para impedir que se caigan objetos de la caja durante la conducción.



UTILIZACIÓN

Lea el manual del operador y las normas de seguridad antes de utilizar su cortadora de césped con la caja de carga instalada.

Por su seguridad, recomendamos que la carga de transporte máxima sea de menos de 50 lb (22,7 kg).

⚠ ADVERTENCIA: No conduzca su cortadora de césped con la caja de carga cuando esta exceda el peso de carga máximo en pendientes de más de 10 grados. Si no se siguen estas instrucciones, es posible que el resultado sea que la cortadora de césped se incline y cause lesiones corporales o daños materiales.

GARANTÍA

POLÍTICA DE GARANTÍA

Garantía limitada de 5 años en equipos de energía para exteriores y energía portátil EGO POWER+ para uso doméstico personal.

Garantía limitada de 3 años en paquetes de batería y cargadores del Sistema EGO POWER+ para uso personal doméstico. Se aplica una garantía extendida adicional de 2 años para la batería de 10,0 Ah/12,0 Ah, tanto si se vende por separado (núm. de modelo BA5600T/BA6720T) como si se incluye con cualquier herramienta, si se registra dentro del plazo de 90 días después de su compra. Garantía limitada de 5 años en el cargador CHV1600, diseñado para utilizarse con la cortadora de césped con asiento con radio de giro cero para uso personal doméstico.

Garantía limitada de 2 años/1 año en equipos de energía para exteriores, energía portátil, paquetes de baterías y cargadores EGO para uso profesional y comercial.

Los períodos de garantía detallados por productos se pueden encontrar en línea en <http://egopowerplus.com/warranty-policy>.

Sírvase contactar a Servicio al Cliente de EGO llamando gratis al 877-346-9876 (877-EGO-ZTRM) en cualquier momento en que tenga preguntas o reclamos bajo garantía.

GARANTÍA LIMITADA DE SERVICIO

Los productos EGO están garantizados contra defectos de material o de fabricación a partir de la fecha de compra original al por menor durante el período de garantía aplicable. El producto defectuoso será reparado gratuitamente.

- a) Esta garantía se aplica solo al comprador original a un minorista EGO autorizado y no se podrá transferir. Los minoristas EGO autorizados se identifican en línea en <http://egopowerplus.com/warranty-policy>
- b) El período de garantía para productos reacondicionados o certificados de fábrica que se utilizan para fines residenciales es de 1 año, para fines industriales, profesionales o comerciales es de 90 días.
- c) El período de garantía para las piezas de mantenimiento de rutina, tales como, pero sin limitarse a, asiento de cortadora de césped con asiento, ruedas, llantas, ruedas anticorte al ras, disco de freno, bloque de fricción, cuchillas, cabezales de orilladora, espadas de cadena, cadenas de sierra, correas, barras rascadoras, paletas de caucho, barrenas, zapatas antideslizantes, boquillas de soplador y todos los demás accesorios EGO, es de 90 días para fines residenciales y 30 días para fines industriales, profesionales o comerciales. Estas piezas están cubiertas durante 90/30 días contra defectos de fabricación en condiciones de trabajo normales.
- d) Esta garantía queda nula si el producto se ha puesto en alquiler.
- e) Esta garantía no cubre daños producto de modificaciones, alteraciones o reparaciones no autorizadas.
- f) Esta garantía solo cubre defectos que surjan del uso normal y no cubre el mal funcionamiento, las fallas ni los defectos que resulten del mal uso, el abuso (que incluye la sobrecarga del producto más allá de su capacidad y sumergirlo en agua o en cualquier otro líquido), accidentes, negligencia o falta de instalación adecuada y mantenimiento o almacenamiento inadecuados.
- g) Esta garantía no cubre el deterioro normal del acabado exterior, incluidos, entre otros, rayones, abolladuras, trozos de pintura o cualquier corrosión o decoloración producida por el calor o limpiadores químicos y abrasivos.

CÓMO OBTENER EL SERVICIO

Para obtener el servicio de garantía, póngase en contacto con Servicio al Cliente de EGO de manera gratuita al **877-346-9876 (877-EGO-ZTRM)**. Cuando pida un servicio cubierto por la garantía, debe presentar el recibo con la fecha original de venta. Un centro de servicio autorizado será seleccionado para reparar el producto de acuerdo con los términos establecidos en la garantía. Cuando lleve el producto al centro de servicio autorizado, es posible que deba hacer un pequeño depósito cuando deje la herramienta. Este depósito se reembolsará cuando se considere que el servicio de reparación se haya cubierto con la garantía.

LIMITACIONES ADICIONALES

En la medida en que la ley aplicable lo permita, se deniegan todas las garantías implícitas, inclusive las garantías de COMERCIALIZIDAD o IDONEIDAD PARA UN PROPÓSITO ESPECÍFICO. Todas las garantías implícitas, inclusive las garantías de comerciabilidad o idoneidad para un propósito específico, que no se puedan denegar bajo la ley estatal, están limitadas al período de garantía aplicable definido al comienzo de este artículo.

Chervon North America no se hará responsable por daños directos, indirectos, accidentales o resultantes.

Algunos estados no permiten limitaciones con respecto a la duración de una garantía implícita y/o no permiten la exclusión o limitación de daños accidentales o resultantes, de modo que las limitaciones antes descritas podrían no aplicarse en su caso.

Esta garantía le otorga derechos legales específicos, pero podría tener también otros derechos que varían según el estado.

Para obtener el servicio al cliente, póngase en contacto con nosotros de manera gratuita al: **877-346-9876 (877-EGO-ZTRM)** o visite: **EGOPOWERPLUS.COM**

EGO Customer Service, 769 SEWARD AVE NW / Suite 102 Grand Rapids, MI 49504

