

# **VEVOR<sup>®</sup>**

## **TOUGH TOOLS, HALF PRICE**

Technical Support and E-Warranty Certificate [www.vevor.com/support](http://www.vevor.com/support)

### **HOCKEY GOAL**

**MODEL: CD-HG01-A**

We continue to be committed to provide you tools with competitive price.

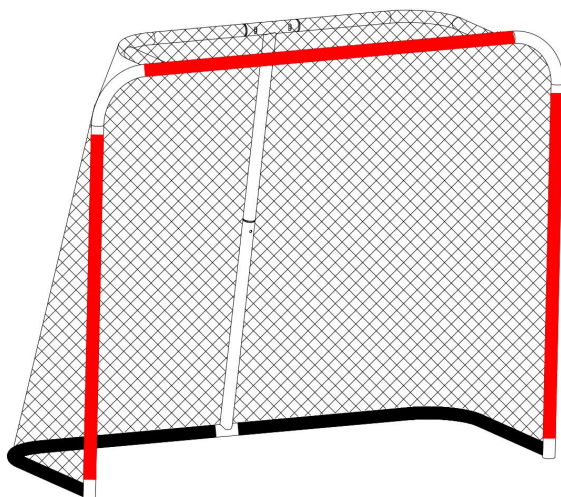
"Save Half", "Half Price" or any other similar expressions used by us only represents an estimate of savings you might benefit from buying certain tools with us compared to the major top brands and does not necessarily mean to cover all categories of tools offered by us. You are kindly reminded to verify carefully when you are placing an order with us if you are actually saving half in comparison with the top major brands.

# VEVOR®

TOUGH TOOLS, HALF PRICE

## HOCKEY GOAL

MODEL: CD-HG01-A



### NEED HELP? CONTACT US!

Have product questions? Need technical support? Please feel free to contact us:

**Technical Support and E-Warranty Certificate**  
**[www.vevor.com/support](http://www.vevor.com/support)**

This is the original instruction, please read all manual instructions carefully before operating. VEVOR reserves a clear interpretation of our user manual. The appearance of the product shall be subject to the product you received. Please forgive us that we won't inform you again if there are any technology or software updates on our product.

Thank you very much for choosing this Product . Please read all of the instructions before using it.The information will help you achieve the best possible results.

## INTRODUCTION



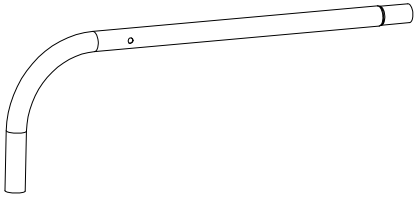
### **WARNING:**

Please read all instructions before using this product

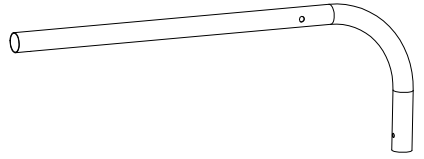
It is the Owner's responsibility to ensure that all users of this product are fully aware of all warnings and precautions.

- ▶ Always inspect the goal post and net for defects before use and replace damaged parts.
- ▶ Do not use the goal with faulty parts.
- ▶ The product is gently placed on a flat ground for use.
- ▶ Never climb on the net or the goal frame.The goal must never be used without the net fitted.Please always adhere to the safety instructions.
- ▶ Remove all weights and anchors before moving or disassembling the goal.Do not use the goal in windy weather.
- ▶ Do not use the goal in sub zero temperatures.We advise adult supervision during assembly and use.Do not drop any heavy objects on the tubes.
- ▶ When dismantling the goal ensure that all fittings are packed away, and that non are left on the playing surface.
  
- ▶ Check whether the installation is firm before use to avoid potential safety hazards.
- ▶ Check and tighten the screw interface of each component regularly.
- ▶ It should be stored in a dry environment if not used for a long time.

## PART LIST



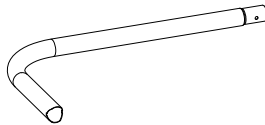
A 1PCS



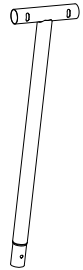
B 1PCS



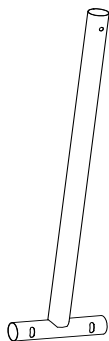
C 2PCS



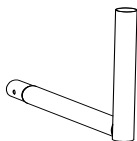
D 2PCS



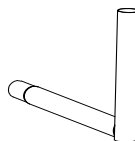
E 1PCS



F 1PCS



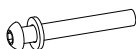
G 1PCS



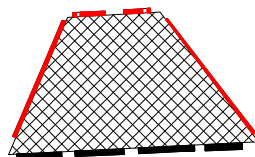
H 1PCS



I 2PCS



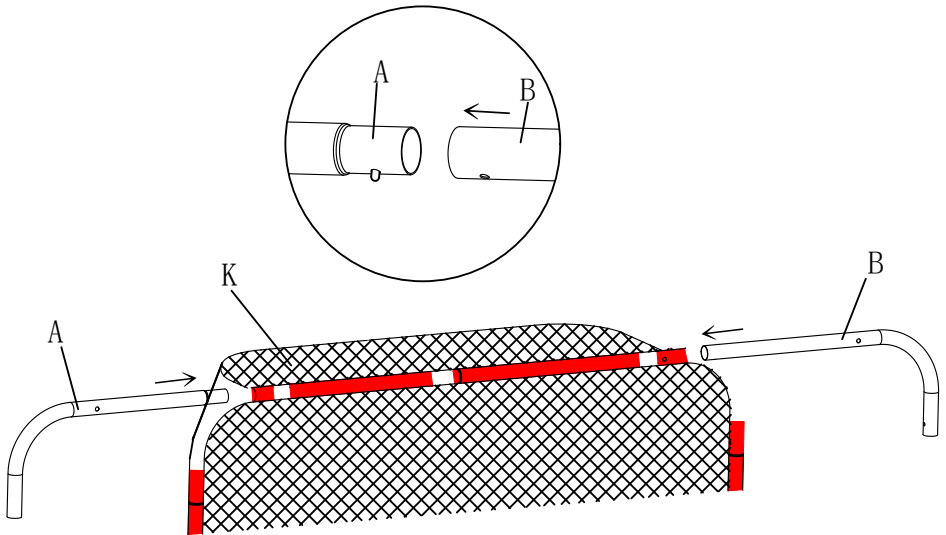
J 2PCS  
M6\*45



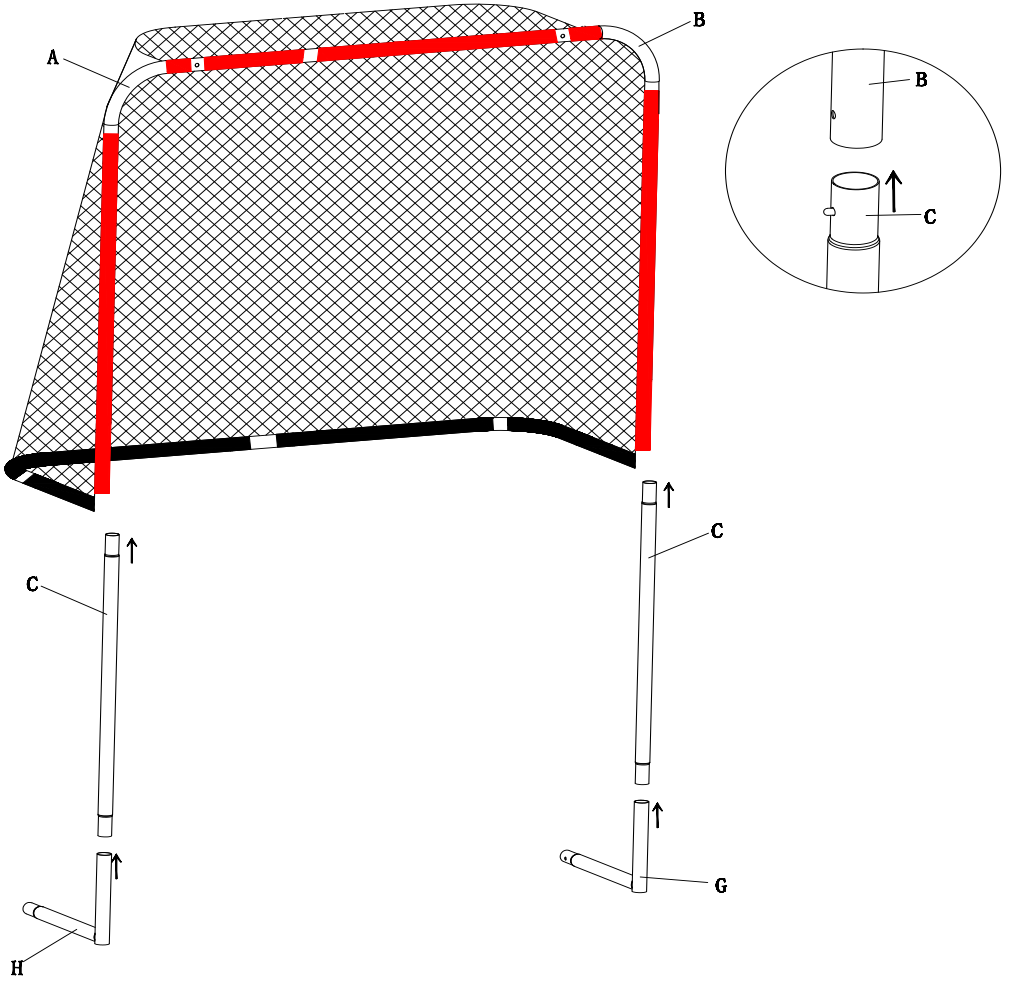
K 1PCS

## ASSEMBLY

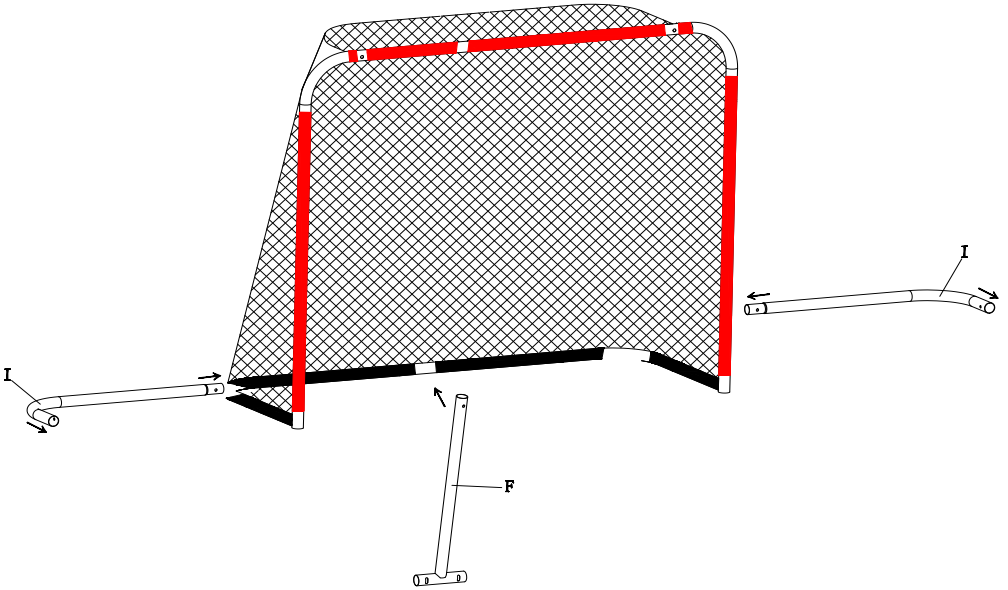
Step 1: Connect iron pipes A and B and pass them through the top of the net



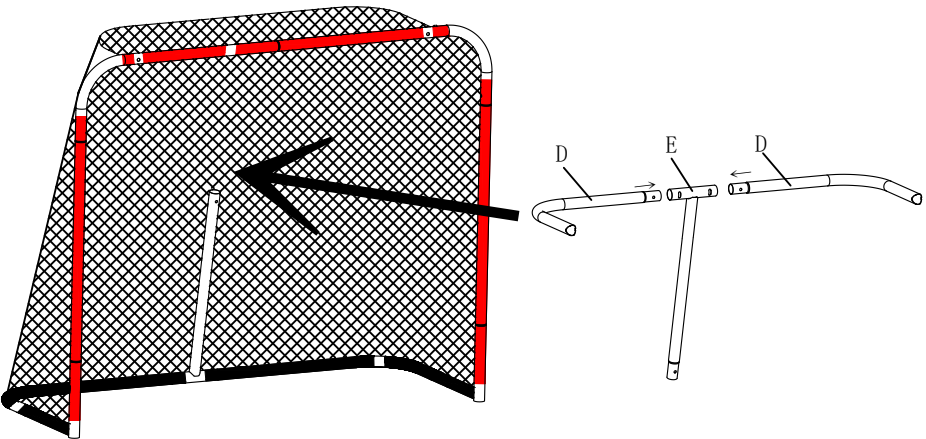
Step 2: Pass iron tubes C through both sides of the net and connect them to iron tubes A and B respectively



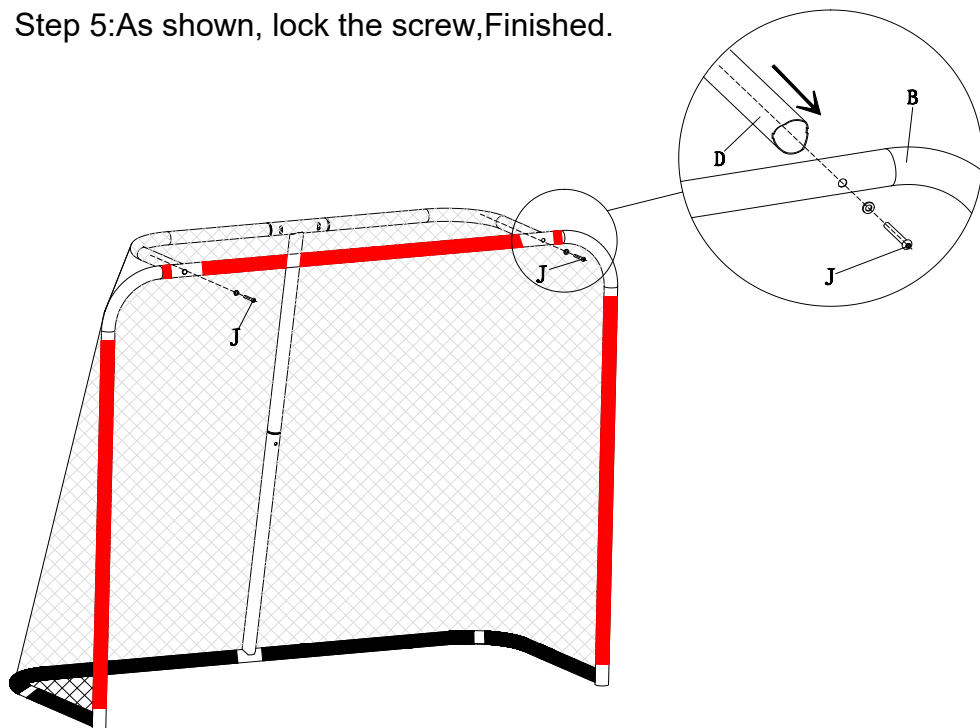
Step 3:As shown in the figure, iron pipe I is passed through the bottom end of the net and connected to iron pipe H and iron pipe F respectively,Finished.



Step 4:After connecting the iron pipes E and D, connect the components to the frame.



Step 5:As shown, lock the screw,Finished.



## CLEANING AND MAINTENANCE

► Clean the stand with a wet towel, the Net can be removed for washing and allowed to dry naturally.

**Manufacturer:** Shanghai muxinmuyeyouxiangongsi

**Address:** Shuangchenglu 803nong11hao1602A-1609shi, baoshanqu, shanghai 200000 CN.

**Imported to AUS:** SIHAO PTY LTD. 1 ROKEVA STREET EASTWOOD NSW 2122 Australia

**Imported to USA:** Sanven Technology Ltd. Suite 250, 9166 Anaheim Place, Rancho Cucamonga, CA 91730

<b>EC</b>	<b>REP</b>
-----------	------------

E-CrossStu GmbH  
Mainzer Landstr.69, 60329 Frankfurt am Main.

<b>UK</b>	<b>REP</b>
-----------	------------

YH CONSULTING LIMITED.  
C/O YH Consulting Limited Office 147, Centurion House, London Road, Staines-upon-Thames, Surrey, TW18 4AX



**VEVOR<sup>®</sup>**

**TOUGH TOOLS, HALF PRICE**

**Technical Support and E-Warranty Certificate**

**[www.vevor.com/support](http://www.vevor.com/support)**

# VEVOR<sup>®</sup>

## TOUGH TOOLS, HALF PRICE

Assistance technique et certificat de garantie électronique [www.vevor.com/support](http://www.vevor.com/support)

### BUT DE HOCKEY

MODÈLE : CD-HG01-A

Nous continuons à nous engager à vous fournir des outils à des prix compétitifs.

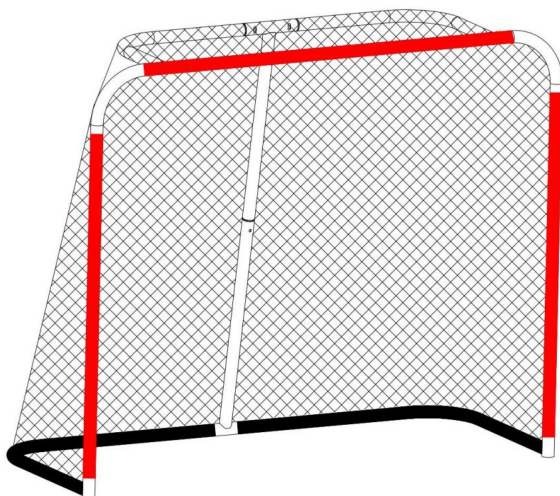
« Économisez la moitié », « Moitié prix » ou toute autre expression similaire utilisée par nous ne représente qu'une estimation des économies que vous pourriez réaliser en achetant certains outils chez nous par rapport aux grandes marques et ne couvre pas nécessairement toutes les catégories d'outils que nous proposons.

Nous vous rappelons de bien vouloir vérifier soigneusement lorsque vous passez une commande chez nous si vous économisez réellement la moitié par rapport aux grandes marques.

**VEVOR**<sup>®</sup>  
TOUGH TOOLS, HALF PRICE

BUT DE HOCKEY

MODÈLE : CD-HG01-A



**BESOIN D'AIDE? CONTACTEZ-NOUS!**

Vous avez des questions sur nos produits ? Vous avez besoin d'assistance technique ?  
N'hésitez pas

à nous contacter : Assistance technique et certificat de garantie  
électronique [www.vevor.com/support](http://www.vevor.com/support)

Il s'agit de la notice d'utilisation d'origine. Veuillez lire attentivement toutes les instructions du manuel avant de l'utiliser. VEVOR se réserve le droit d'interpréter clairement notre manuel d'utilisation. L'apparence du produit dépend du produit que vous avez reçu. Veuillez nous excuser, nous ne vous informerons plus en cas de mise à jour technologique ou logicielle de notre produit.

Merci beaucoup d'avoir choisi ce produit. Veuillez lire toutes les instructions avant de l'utiliser. Les informations vous aideront à obtenir le meilleur résultats possibles.

## INTRODUCTION



AVERTISSEMENT:

Veuillez lire toutes les instructions avant d'utiliser ce produit

Il est de la responsabilité du propriétaire de s'assurer que tous les utilisateurs de ce produit sont pleinement conscient de tous les avertissements et précautions.

► Inspectez toujours le poteau de but et le filet pour déceler tout défaut avant utilisation et remplacez-les

► Ne pas utiliser

le but avec des pièces défectueuses. ► Le produit

est posé délicatement sur un sol plat pour l'utilisation. ► Ne jamais

grimper sur le filet ou le cadre du but. Le but ne doit jamais être

utilisé sans le filet installé. Veuillez toujours respecter les consignes de sécurité instructions.

► Retirez tous les poids et ancrages avant de déplacer ou

► Ne pas utiliser le but à des températures inférieures à zéro. Nous conseillons aux adultes de ne pas utiliser le but par temps venteux.

surveillance pendant le montage et l'utilisation. Ne laissez pas tomber d'objets lourds objets sur les tubes.

► Lors du démontage du but, assurez-vous que tous les accessoires sont emballés à l'écart, et qu'aucun ne soit laissé sur la surface de jeu.

► Vérifiez si l'installation est ferme avant utilisation pour éviter

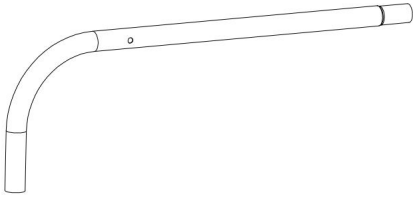
dangers potentiels pour la sécurité.

► Vérifiez et serrez l'interface de vis de chaque

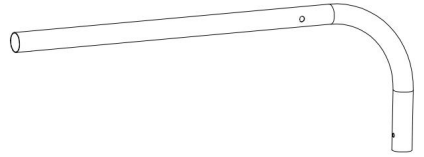
composant régulièrement.

► Il doit être stocké dans un environnement sec s'il n'est pas utilisé pendant une longue période.

LISTE DES PIÈCES



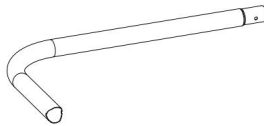
Un 1 pièce



B 1 PIÈCES



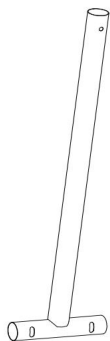
C 2 PIÈCES



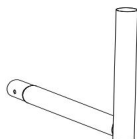
D 2 PIÈCES



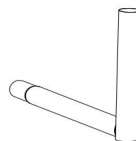
E 1 PIÈCES



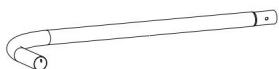
F 1 PIÈCES



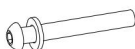
G 1 PIÈCES



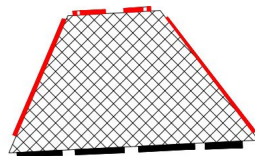
H 1 PIÈCES



Je 2 pièces



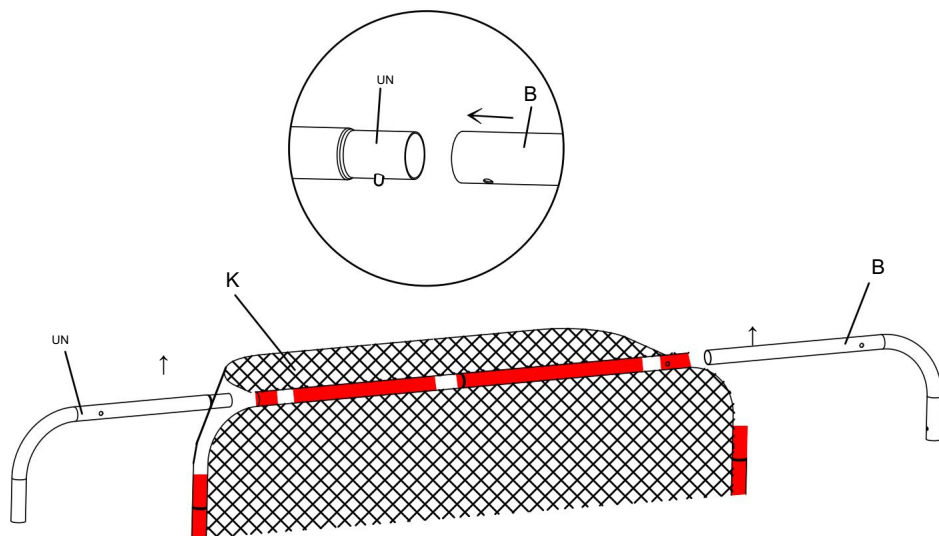
J 2 pièces  
M6\*45



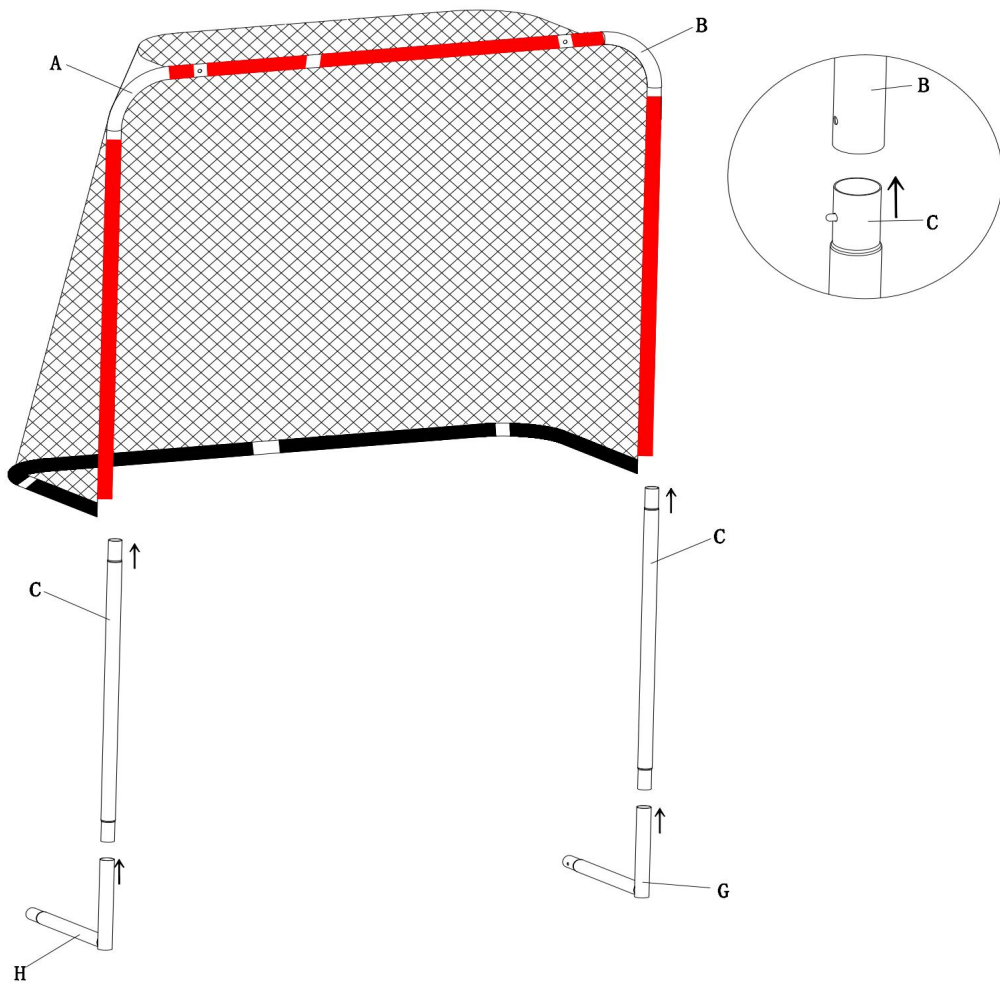
K 1 PIÈCES

## ASSEMBLÉE

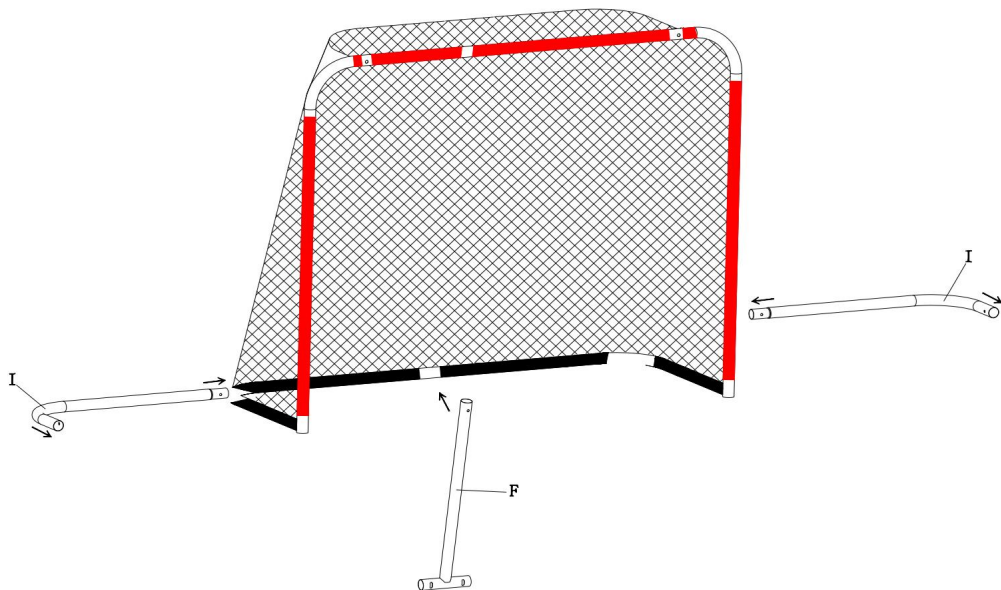
Étape 1 : Connectez les tuyaux en fer A et B et faites-les passer par le haut du filet



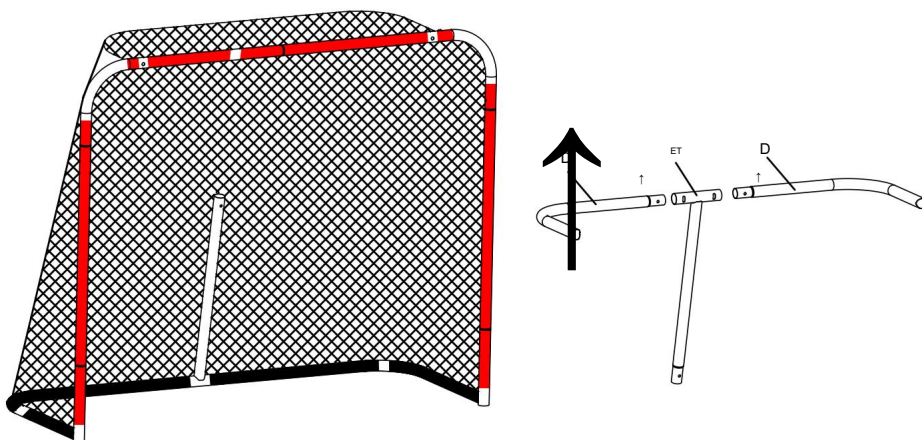
Étape 2 : Passez les tubes en fer C à travers les deux côtés du filet et connectez-les respectivement aux tubes en fer A et B



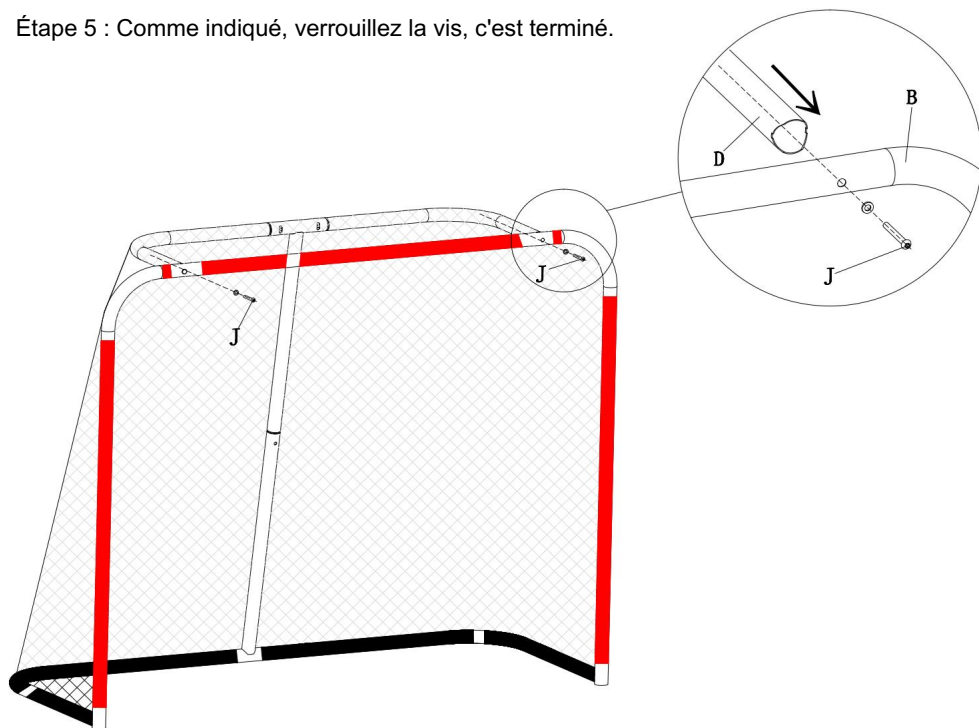
Étape 3 : Comme indiqué sur la figure, le tuyau en fer I est passé à travers l'extrémité inférieure du filet et connecté respectivement au tuyau en fer H et au tuyau en fer F, terminé.



Étape 4 : Après avoir connecté les tuyaux en fer E et D, connectez les composants au cadre.



Étape 5 : Comme indiqué, verrouillez la vis, c'est terminé.



## NETTOYAGE ET ENTRETIEN

► Nettoyez le support avec une serviette humide, le filet peut être retiré pour le laver et laissé sécher naturellement.

Fabricant : Shanghaimuxinmuyeyouxiangongsi Adresse :

Shuangchenglu 803nong11hao1602A-1609shi, baoshanqu, shanghai 200000 CN.

Importé en AUS : SIHAO PTY LTD. 1 ROKEVA STREETEASTWOOD NSW 2122 Australie

Importé aux USA :

Sanven Technology Ltd. Suite 250, 9166 Anaheim Place, Rancho Cucamonga, CA 91730



E-CrossStu GmbH

Mainzer Landstr.69, 60329 Francfort-sur-le-Main.



YH CONSULTING LIMITÉE.

A/S YH Consulting Limited Bureau 147, Centurion House,  
London Road, Staines-upon-Thames, Surrey, TW18 4AX



**VEVOR**®

**TOUGH TOOLS, HALF PRICE**

Assistance technique et certificat de garantie  
électronique [www.vevor.com/support](http://www.vevor.com/support)

# VEVOR<sup>®</sup>

## TOUGH TOOLS, HALF PRICE

Technischer Support und E-Garantie-Zertifikat [www.vevor.com/support](http://www.vevor.com/support)

## HOCKEY-TOR

MODELL: CD-HG01-A

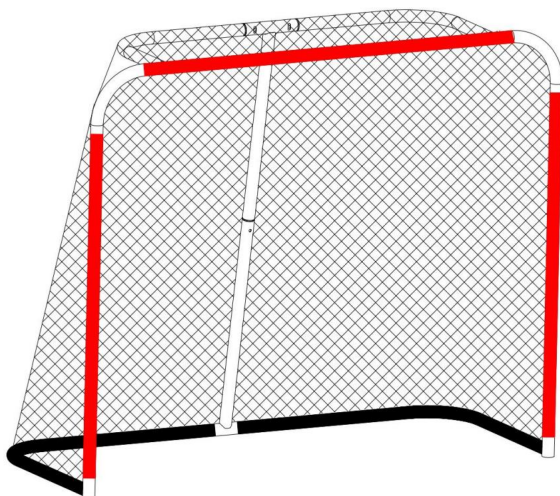
Wir sind weiterhin bestrebt, Ihnen Werkzeuge zu wettbewerbsfähigen Preisen anzubieten.

„Sparen Sie die Hälfte“, „Halber Preis“ oder andere ähnliche Ausdrücke, die wir verwenden, stellen nur eine Schätzung der Ersparnis dar, die Sie beim Kauf bestimmter Werkzeuge bei uns im Vergleich zu den großen Topmarken erzielen können, und decken nicht unbedingt alle von uns angebotenen Werkzeugkategorien ab. Wir möchten Sie freundlich daran erinnern, bei Ihrer Bestellung bei uns sorgfältig zu prüfen, ob Sie im Vergleich zu den großen Topmarken tatsächlich die Hälfte sparen.

**VEVOR**<sup>®</sup>  
TOUGH TOOLS, HALF PRICE

**HOCKEY-TOR**

MODELL: CD-HG01-A



**Brauchen Sie Hilfe? Kontaktieren Sie uns!**

Haben Sie Fragen zum Produkt? Benötigen Sie technischen Support? Bitte kontaktieren Sie uns:

**Technischer Support und E-Garantie-Zertifikat [www.vevor.com/support](http://www.vevor.com/support)**

Dies ist die Originalanleitung. Bitte lesen Sie alle Anweisungen sorgfältig durch, bevor Sie das Gerät in Betrieb nehmen. VEVOR behält sich eine klare Auslegung unserer Bedienungsanleitung vor. Das Erscheinungsbild des Produkts richtet sich nach dem Produkt, das Sie erhalten haben. Bitte verzeihen Sie uns, dass wir Sie nicht erneut informieren, wenn es Technologie- oder Software-Updates für unser Produkt gibt.

Vielen Dank, dass Sie sich für dieses Produkt entschieden haben. Bitte lesen Sie alle  
Lesen Sie vor der Verwendung die Bedienungsanleitung sorgfältig durch. Die Informationen helfen Ihnen, die  
mögliche Ergebnisse.

## EINFÜHRUNG



### WARNUNG:

Bitte lesen Sie alle Anweisungen, bevor Sie dieses Produkt verwenden

Es liegt in der Verantwortung des Eigentümers, sicherzustellen, dass alle Benutzer dieses Produkts  
sich aller Warnungen und Vorsichtsmaßnahmen voll bewusst sein.

• Überprüfen Sie Torpfosten und Netz vor jedem Gebrauch auf Defekte und ersetzen Sie diese  
beschädigte Teile.

• Benutzen Sie das Tor nicht mit defekten Teilen. • Das  
Produkt wird zur Benutzung vorsichtig auf einen ebenen Untergrund gestellt. •  
Klettern Sie niemals auf das Netz oder den Torrahmen. Das Tor darf niemals  
ohne Netz verwendet werden. Bitte beachten Sie immer die Sicherheitshinweise  
Anweisungen.

• Entfernen Sie alle Gewichte und Anker, bevor Sie das Gerät bewegen oder  
• Das Tor nicht bei Wind verwenden. • Das Tor nicht bei Minustemperaturen verwenden.

Wir empfehlen erwachsenen  
Montage und Gebrauch unter Aufsicht. Lassen Sie keine schweren Gegenstände fallen.  
Gegenstände auf den Rohren.

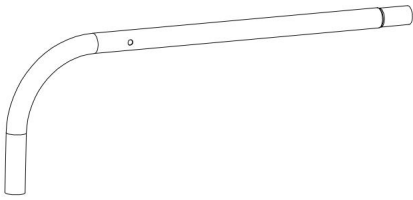
• Achten Sie beim Abbau des Tores darauf, dass alle Teile verpackt sind  
weg, und dass keine auf der Spielfläche zurückbleiben.

• Prüfen Sie vor der Inbetriebnahme, ob die Installation fest ist, um

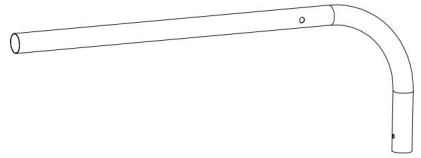
• Überprüfen Sie die  
Schraubverbindungen der einzelnen  
Komponente regelmäßig.

• Bei längerem Nichtgebrauch sollte es in einer trockenen Umgebung gelagert werden.

## TEILELISTE



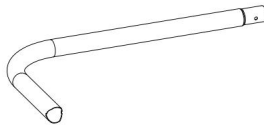
EIN 1 STÜCK



B 1 STK



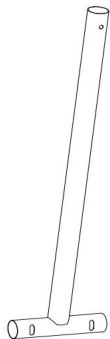
C 2 STK



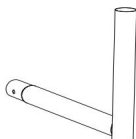
D 2 STK



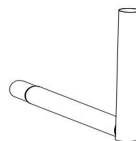
E 1 STK



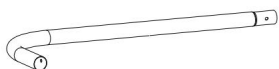
F 1 STK



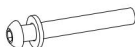
G 1 STK



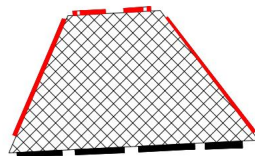
H 1 STK



Ich 2 STK



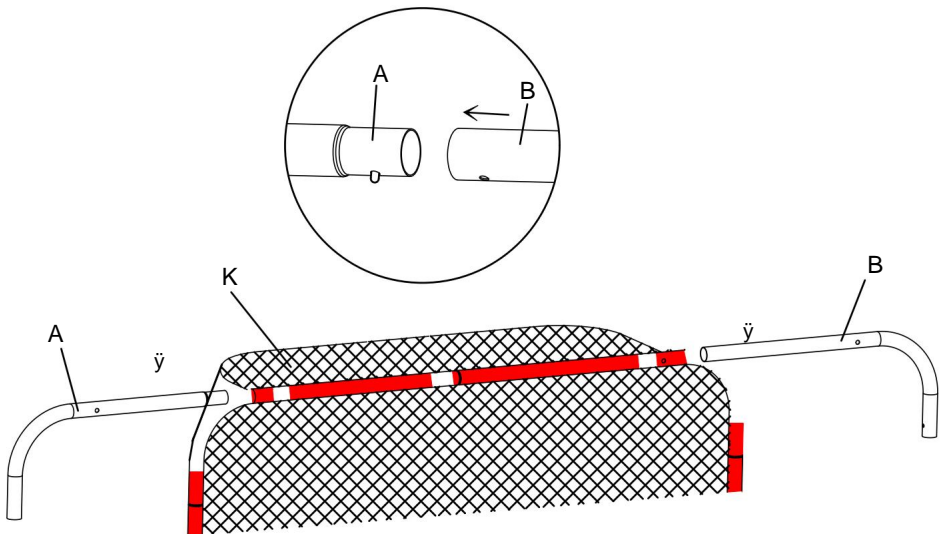
J 2 STK  
M6\*45



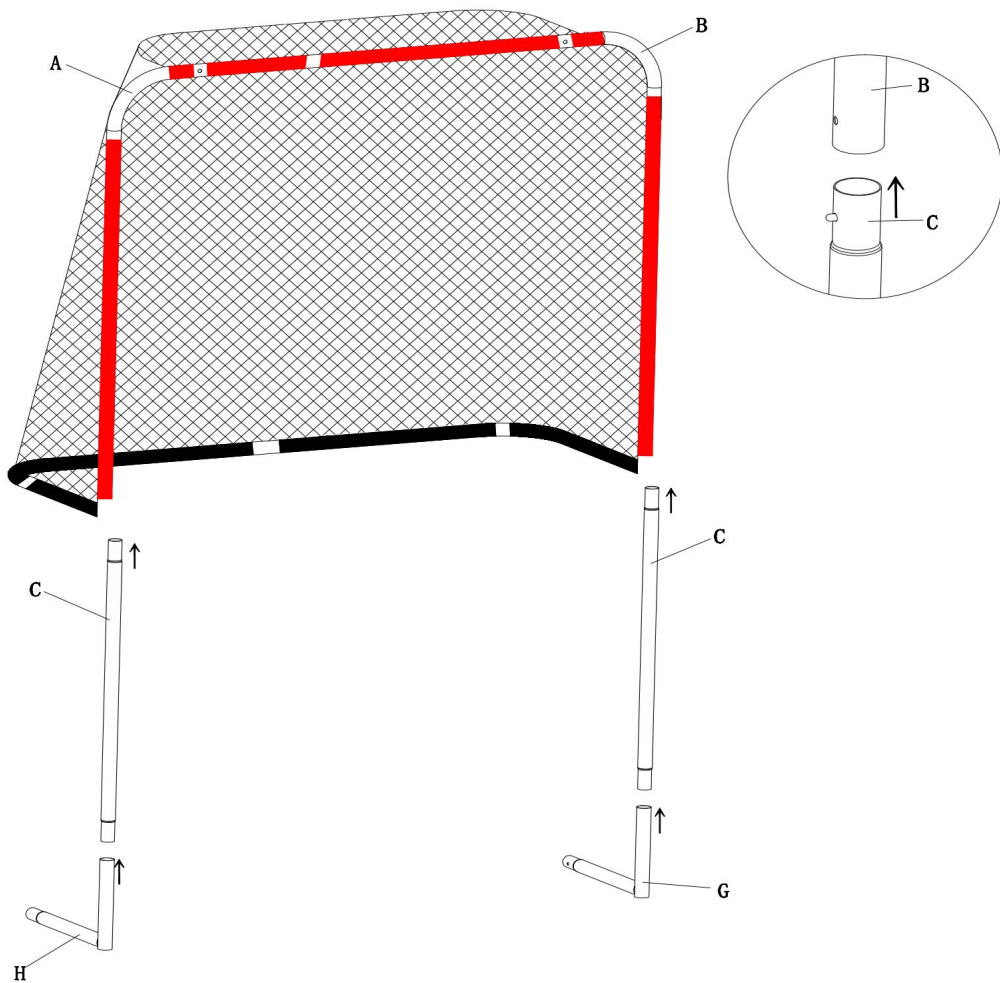
K 1 STK

## MONTAGE

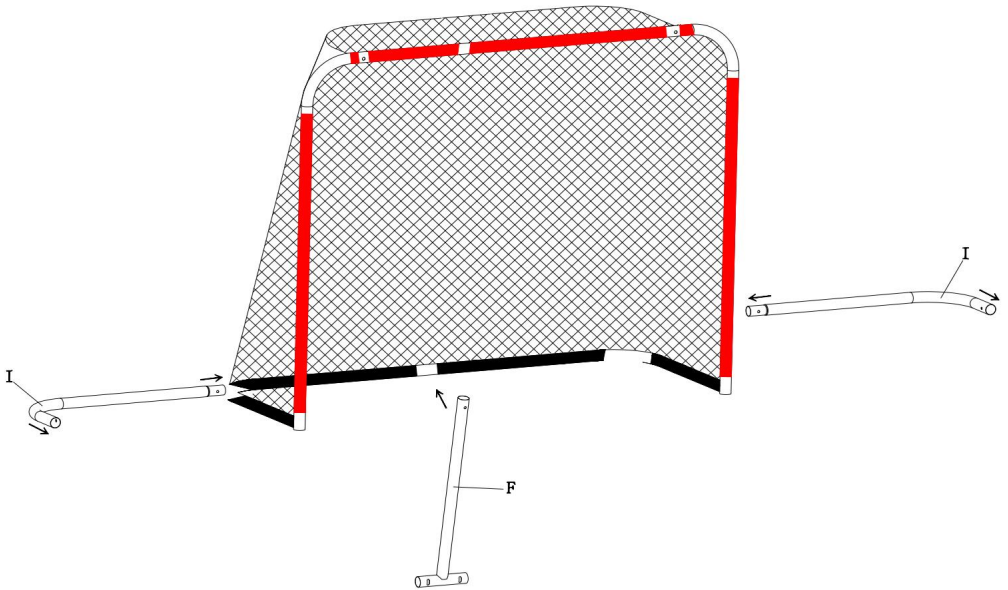
Schritt 1: Verbinden Sie die Eisenrohre A und B und führen Sie sie durch die Oberseite des Netzes



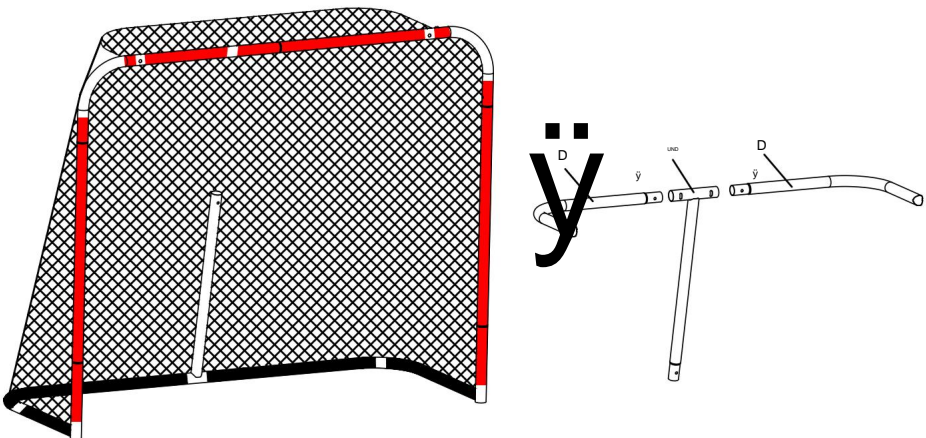
Schritt 2: Führen Sie die Eisenrohre C durch beide Seiten des Netzes und verbinden Sie sie mit den Eisenrohren A und B.



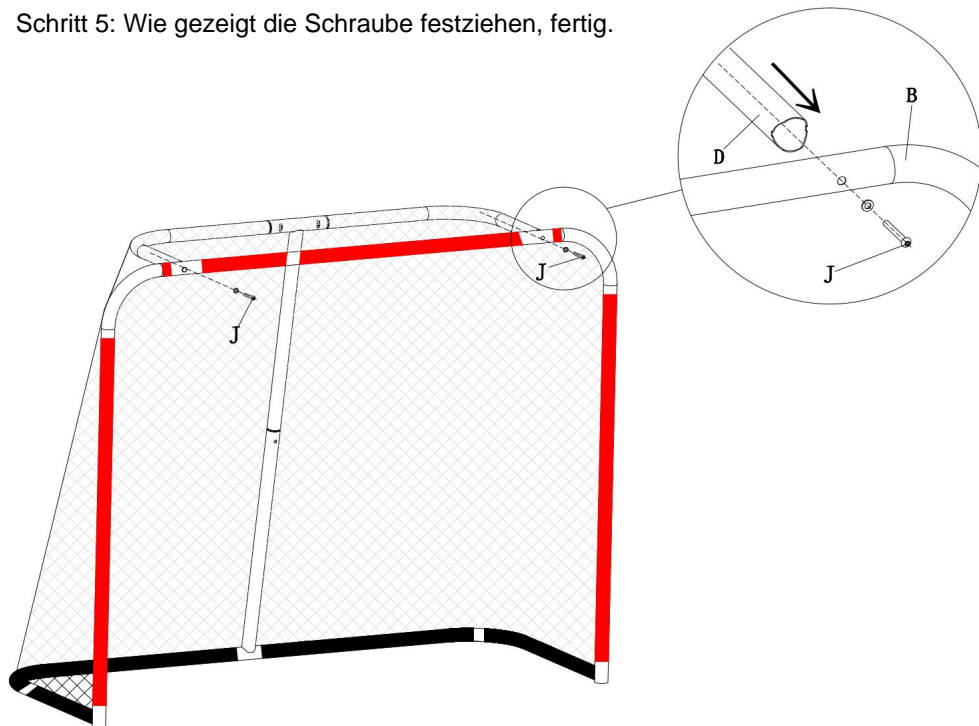
Schritt 3: Wie in der Abbildung gezeigt, wird Eisenrohr I durch das untere Ende des Netzes geführt und jeweils mit Eisenrohr H und Eisenrohr F verbunden. Fertig.



Schritt 4: Nachdem Sie die Eisenrohre E und D angeschlossen haben, verbinden Sie die Komponenten mit dem Rahmen.



Schritt 5: Wie gezeigt die Schraube festziehen, fertig.



## REINIGUNG UND WARTUNG

Reinigen Sie den Ständer mit einem feuchten Handtuch. Das Netz kann zum Waschen abgenommen und an der Luft trocknen gelassen werden.

**Hersteller:** Shanghai muxinmuyeyouxiangongsi **Adresse:**

Shuangchenglu 803nong11hao1602A-1609shi, baoshanqu, Shanghai 200000 CN.

**Importiert nach AUS:** SIHAO PTY LTD. 1 ROKEVA STREET EASTWOOD NSW 2122

Australien **Importiert**

**nach USA:** Sanven Technology Ltd. Suite 250, 9166 Anaheim Place, Rancho Cucamonga, CA 91730



E-CrossStu GmbH

Mainzer Landstr.69, 60329 Frankfurt am Main.



YH CONSULTING LIMITED.

C/O YH Consulting Limited Office 147, Centurion House,  
London Road, Staines-upon-Thames, Surrey, TW18 4AX



**VEVOR**®

**TOUGH TOOLS, HALF PRICE**

**Technischer Support und E-Garantie-Zertifikat**

**[www.vevor.com/support](http://www.vevor.com/support)**

# VEVOR<sup>®</sup>

## TOUGH TOOLS, HALF PRICE

Supporto tecnico e certificato di garanzia elettronica [www.vevor.com/support](http://www.vevor.com/support)

### PORTA DA HOCKEY

**MODELLO:** CD-HG01-A

Continuiamo a impegnarci per fornirvi strumenti a prezzi competitivi.

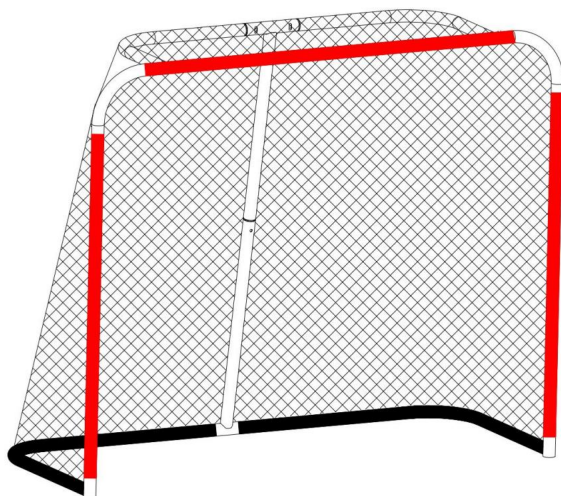
"Risparmia la metà", "Metà prezzo" o qualsiasi altra espressione simile da noi utilizzata rappresenta solo una stima del risparmio che potresti ottenere acquistando determinati utensili con noi rispetto ai principali marchi principali e non significa necessariamente coprire tutte le categorie di utensili da noi offerti. Ti ricordiamo gentilmente di verificare attentamente quando effettui un ordine con noi se stai effettivamente risparmiando la metà rispetto ai principali marchi principali.

# VEVOR®

TOUGH TOOLS, HALF PRICE

## PORTA DA HOCKEY

MODELLO: CD-HG01-A



### HAI BISOGNO DI AIUTO? CONTATTACI!

Hai domande sul prodotto? Hai bisogno di supporto tecnico? Non esitare a contattarci:

**Supporto**

**tecnico e certificato di garanzia elettronica [www.vevor.com/  
support](http://www.vevor.com/support)**

Questa è l'istruzione originale, si prega di leggere attentamente tutte le istruzioni del manuale prima di utilizzare. VEVOR si riserva una chiara interpretazione del nostro manuale utente. L'aspetto del prodotto sarà soggetto al prodotto ricevuto. Vi preghiamo di perdonarci se non vi informeremo di nuovo se ci sono aggiornamenti tecnologici o software sul nostro prodotto.

Grazie mille per aver scelto questo prodotto. Si prega di leggere attentamente tutte le istruzioni prima di utilizzarlo. Le informazioni ti aiuteranno a ottenere il meglio possibili risultati.

## INTRODUZIONE



### AVVERTIMENTO:

Si prega di leggere tutte le istruzioni prima di utilizzare questo prodotto

È responsabilità del proprietario garantire che tutti gli utenti di questo prodotto siano pienamente consapevoli di tutte le avvertenze e precauzioni.

• Ispezionare sempre il palo della porta e la rete per eventuali difetti prima dell'uso e sostituirli parti danneggiate.

• Non utilizzare la porta con parti difettose. • Il

prodotto viene posizionato delicatamente su una superficie piana per

l'uso. • Non salire mai sulla rete o sulla struttura della porta. La porta non deve mai essere utilizzato senza la rete montata. Si prega di rispettare sempre le norme di sicurezza istruzioni.

• Rimuovere tutti i pesi e gli ancoraggi prima di spostare o

• Non utilizzare la porta in caso di vento. • Non utilizzare la porta a temperature inferiori allo zero. Si consiglia agli adulti supervisione durante il montaggio e l'uso. Non far cadere oggetti pesanti oggetti sui tubi.

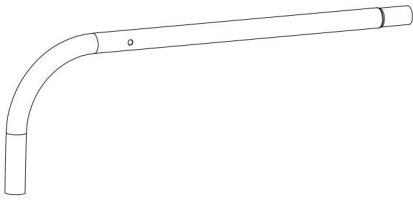
• Quando si smonta la porta assicurarsi che tutti i raccordi siano imballati via, e che non ne rimangano sulla superficie di gioco.

• Prima dell'uso, verificare che l'installazione sia stabile per evitare potenziali pericoli per la sicurezza.

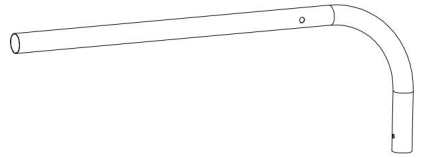
• Controllare e serrare l'interfaccia della vite di ogni componente regolarmente.

• Se non utilizzato per lungo tempo, conservarlo in un ambiente asciutto.

ELENCO DEI PEZZI



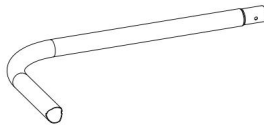
Un 1PZ



B 1 PZ



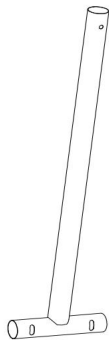
C 2 PZ



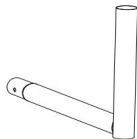
D 2 PZ



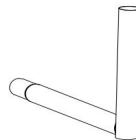
E 1 PZ



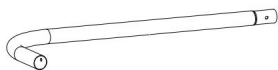
F 1PZ



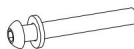
G 1 PZ



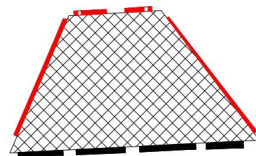
H 1 PZ



Io 2 PZ



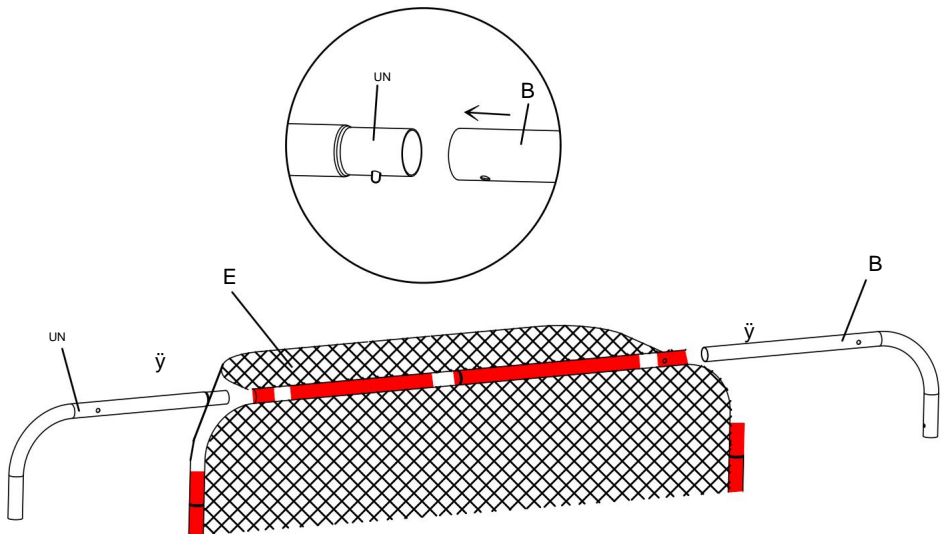
J 2 PZ  
M6\*45



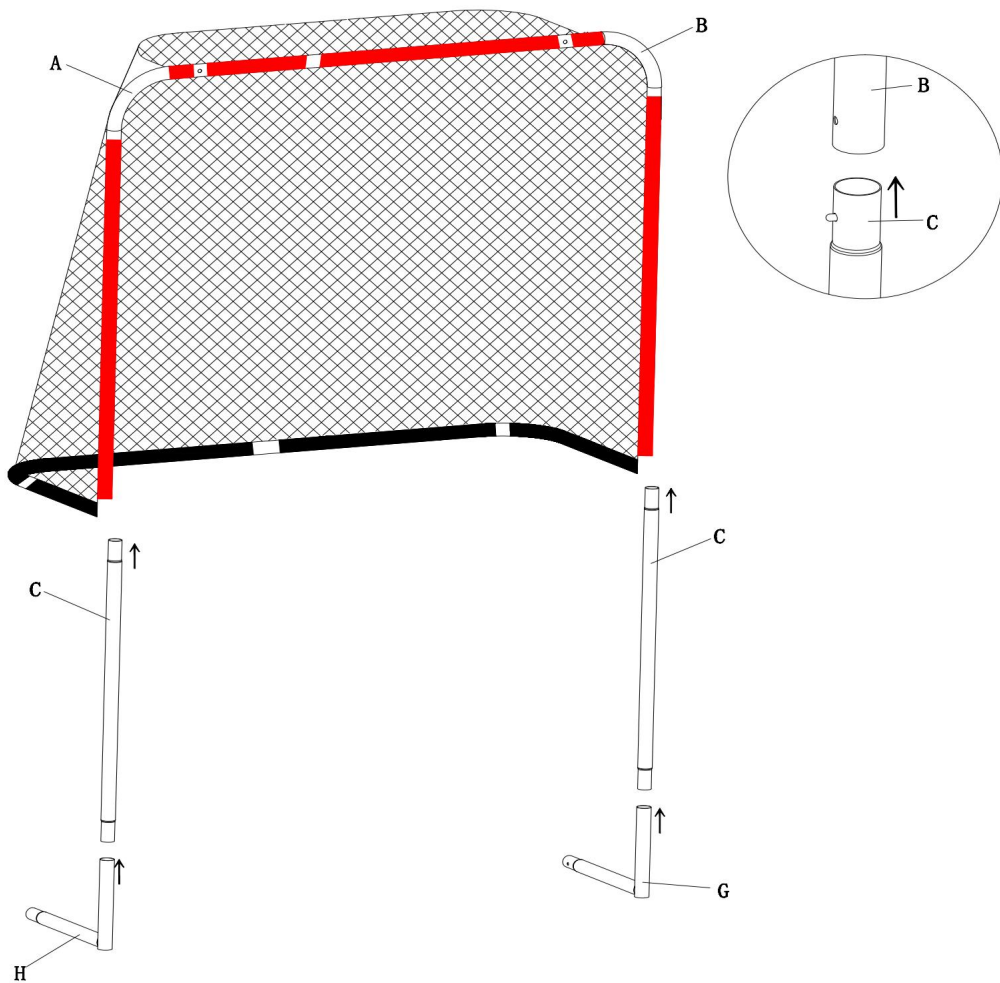
K 1 PZ

## ASSEMBLAGGIO

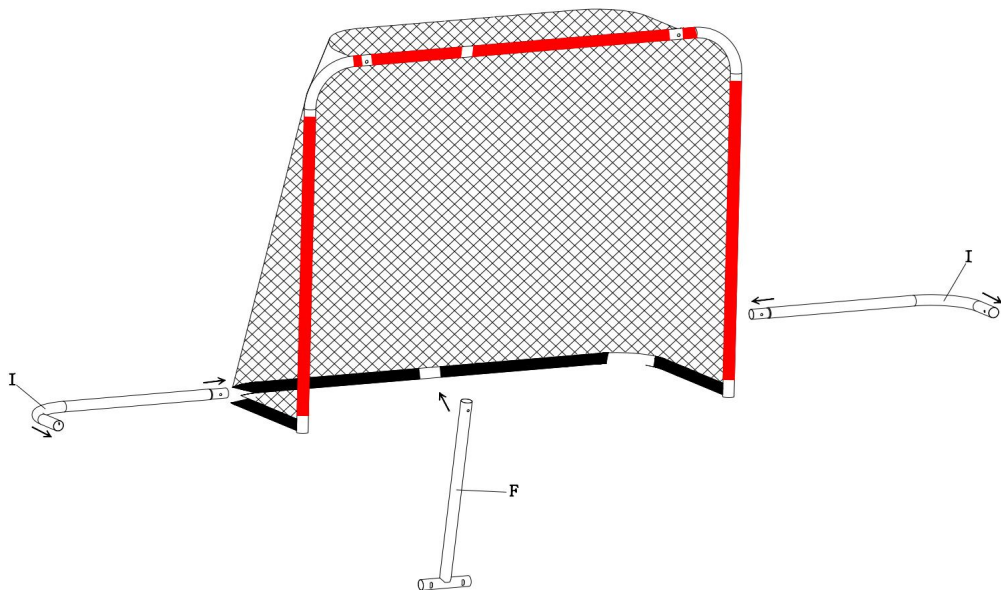
Fase 1: Collegare i tubi di ferro A e B e farli passare attraverso la parte superiore della rete



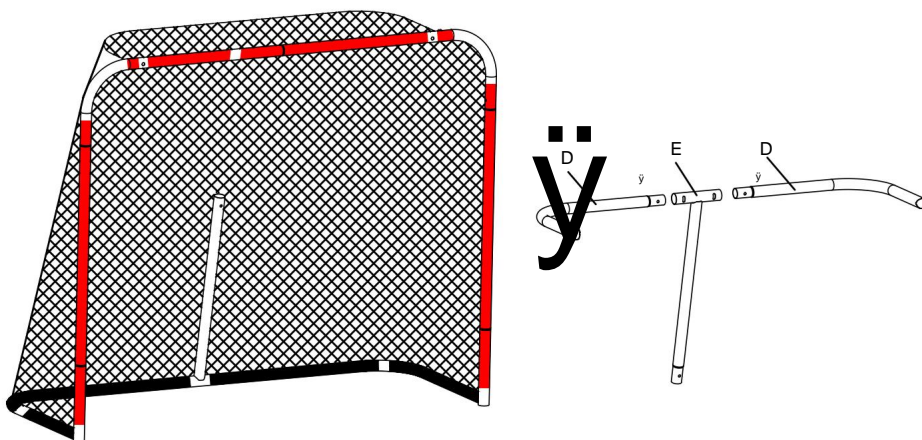
Fase 2: far passare i tubi di ferro C attraverso entrambi i lati della rete e collegarli rispettivamente ai tubi di ferro A e B



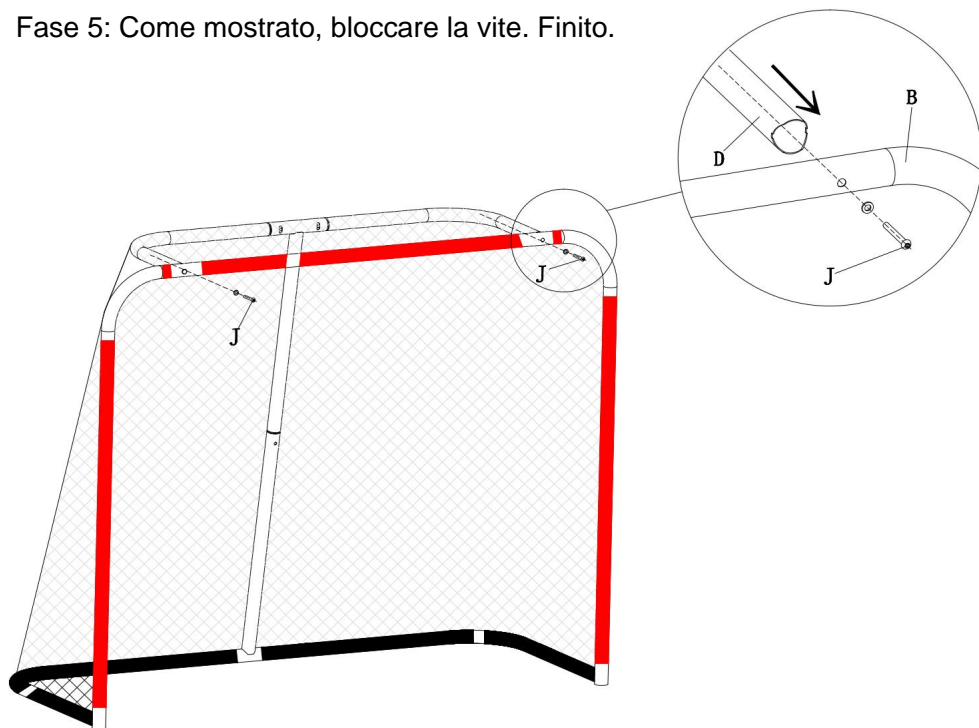
Fase 3: Come mostrato nella figura, il tubo di ferro I viene fatto passare attraverso l'estremità inferiore della rete e collegato rispettivamente al tubo di ferro H e al tubo di ferro F. Finito.



Fase 4: Dopo aver collegato i tubi di ferro E e D, collegare i componenti al telaio.



Fase 5: Come mostrato, bloccare la vite. Finito.



## PULIZIA E MANUTENZIONE

**► Pulisci il supporto con un panno umido; la rete può essere rimossa per il lavaggio e lasciata asciugare naturalmente.**

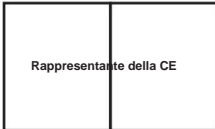
**Produttore:** Shanghai muxinmuyeyouxiangongsi **Indirizzo:**

Shuangchenglu 803nong11hao1602A-1609shi, baoshanqu, shanghai 200000 CN.

**Importato in AUS:** SIHAO PTY LTD. 1 ROKEVA STREET EASTWOOD NSW 2122

Australia **Importato negli**

**USA:** Sanven Technology Ltd. Suite 250, 9166 Anaheim Place, Rancho Cucamonga, CA 91730



E-CrossStu GmbH

Mainzer Landstr.69, 60329 Francoforte sul Meno.



CONSULENZA YH LIMITATA.

C/O YH Consulting Limited Ufficio 147, Centurion House,  
London Road, Staines-upon-Thames, Surrey, TW18 4AX



**VEVOR**®

**TOUGH TOOLS, HALF PRICE**

Supporto tecnico e certificato di garanzia  
elettronica [www.vevor.com/support](http://www.vevor.com/support)

# **VEVOR<sup>®</sup>**

## **TOUGH TOOLS, HALF PRICE**

Soporte técnico y certificado de garantía electrónica [www.vevor.com/support](http://www.vevor.com/support)

### **PORTERO DE HOCKEY**

**MODELO: CD-HG01-A**

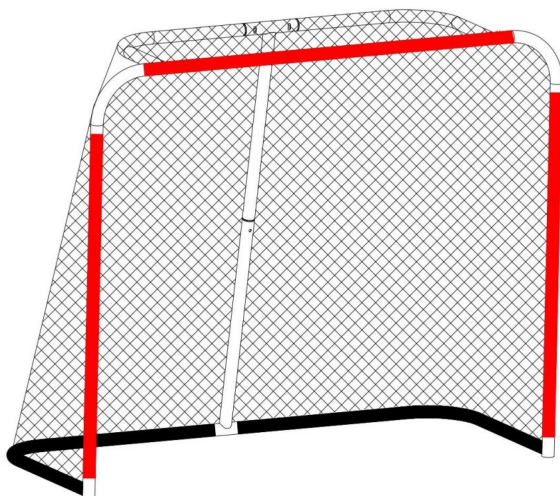
Seguimos comprometidos a brindarte herramientas a precios competitivos.

"Ahorre la mitad", "mitad de precio" o cualquier otra expresión similar que utilicemos solo representa una estimación del ahorro que podría obtener al comprar ciertas herramientas con nosotros en comparación con las principales marcas y no necesariamente significa que cubra todas las categorías de herramientas que ofrecemos. Le recordamos que, al realizar un pedido con nosotros, verifique cuidadosamente si realmente está ahorrando la mitad en comparación con las principales marcas.

**VEVOR**<sup>®</sup>  
TOUGH TOOLS, HALF PRICE

PORTERO DE HOCKEY

MODELO: CD-HG01-A



¿NECESITA AYUDA? ¡CONTÁCTENOS!

¿Tiene preguntas sobre el producto? ¿Necesita asistencia técnica? No dude en ponerse en contacto con

nosotros: Asistencia técnica y certificado de garantía electrónica  
[www.vevor.com/support](http://www.vevor.com/support)

Estas son las instrucciones originales, lea atentamente todas las instrucciones del manual antes de utilizar el producto. VEVOR se reserva una interpretación clara de nuestro manual de usuario. La apariencia del producto estará sujeta al producto que recibió. Perdónenos por no informarle nuevamente si hay actualizaciones de tecnología o software en nuestro producto.

Muchas gracias por elegir este producto. Lea todas las instrucciones.

Instrucciones antes de usarlo. La información le ayudará a lograr el mejor resultado.

Posibles resultados.

## INTRODUCCIÓN



### ADVERTENCIA:

Lea todas las instrucciones antes de utilizar este producto.

Es responsabilidad del Propietario garantizar que todos los usuarios de este producto plenamente consciente de todas las advertencias y precauciones.

► Inspeccione siempre el poste y la red de la portería para detectar defectos antes de usarlos y reemplácelos.

► No utilice la

portería con piezas defectuosas. ► El producto se coloca con cuidado sobre una superficie plana para su uso. ► Nunca se suba a la red ni al marco de la portería. La portería nunca debe

Se utiliza sin la red instalada. Respete siempre las normas de seguridad. instrucciones.

► Retire todos los pesos y anclajes antes de mover o

► No utilice la portería en condiciones de viento. ► No utilice la portería en temperaturas bajo cero. Recomendamos la presencia de un adulto.

Supervisión durante el montaje y uso. No deje caer objetos pesados. objetos en los tubos.

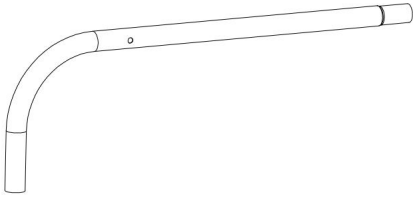
► Al desmontar la portería, asegúrese de que todos los accesorios estén embalados lejos, y que no quede ninguno sobre la superficie de juego.

► Compruebe si la instalación es firme antes de usarla para evitar posibles riesgos de seguridad. ►

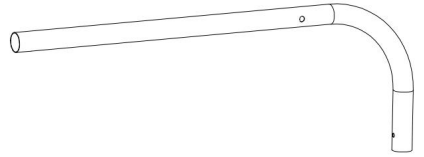
Compruebe y apriete la interfaz de tornillo de cada componente regularmente.

► Debe almacenarse en un ambiente seco si no se utiliza durante un tiempo prolongado.

LISTA DE PIEZAS



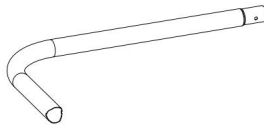
Una pieza



B 1 pieza



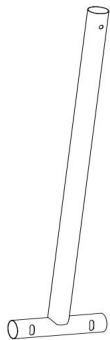
C 2 piezas



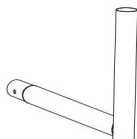
D 2 piezas



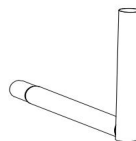
1 pieza



1 pieza



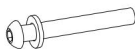
1 pieza



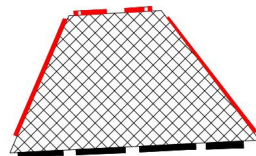
1 pieza



Yo 2 piezas



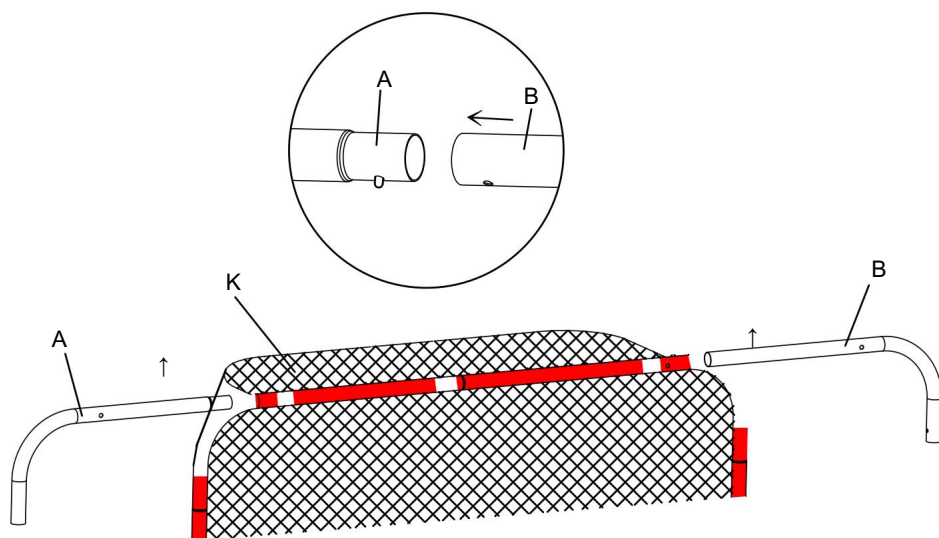
J 2 piezas  
M6\*45



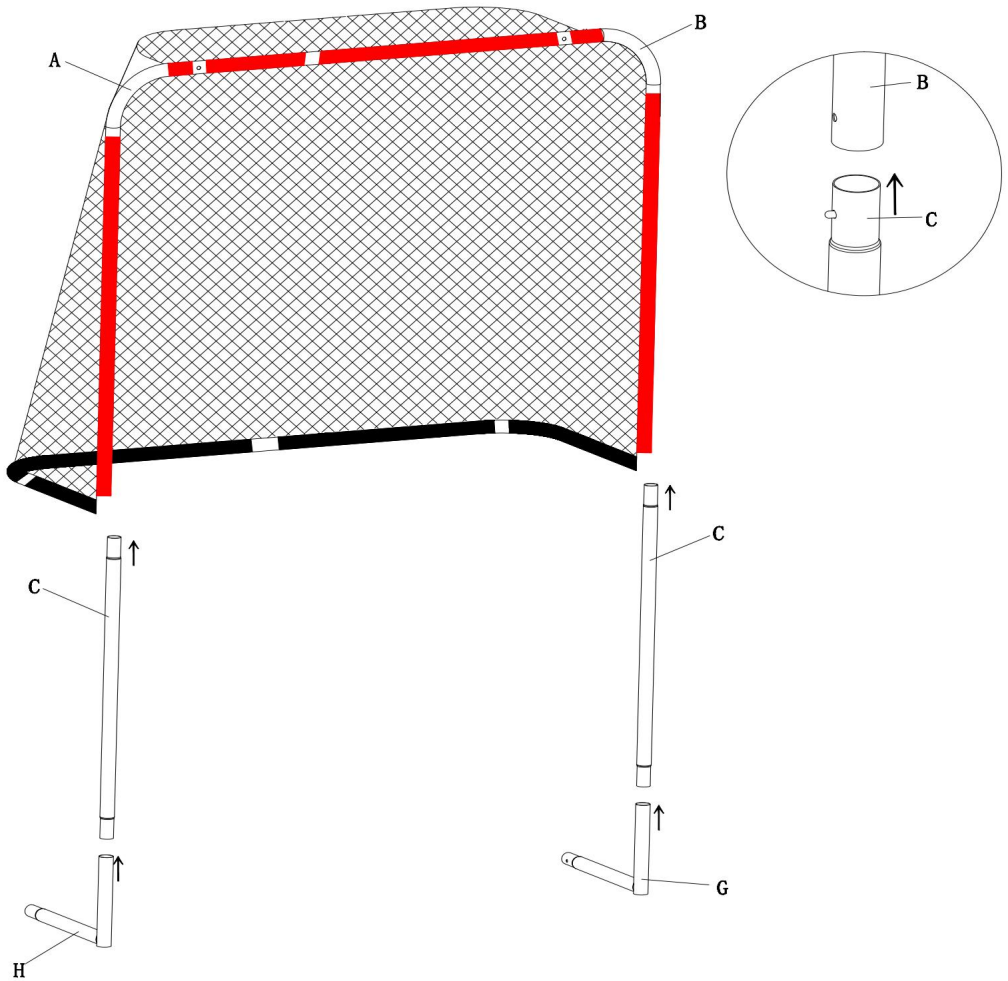
1 pieza

## ASAMBLEA

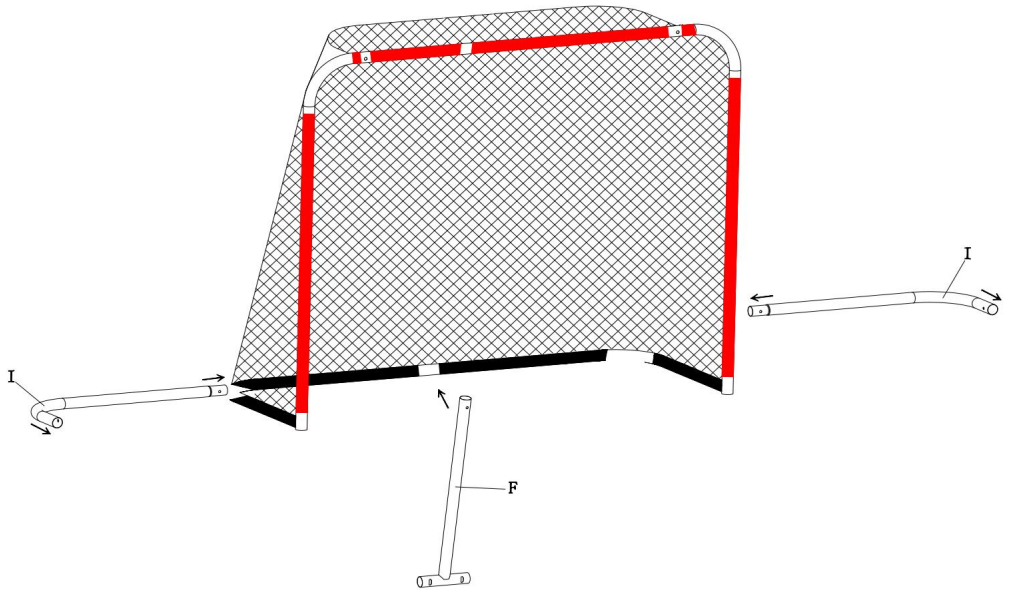
Paso 1: Conecte los tubos de hierro A y B y páselos por la parte superior de la red.



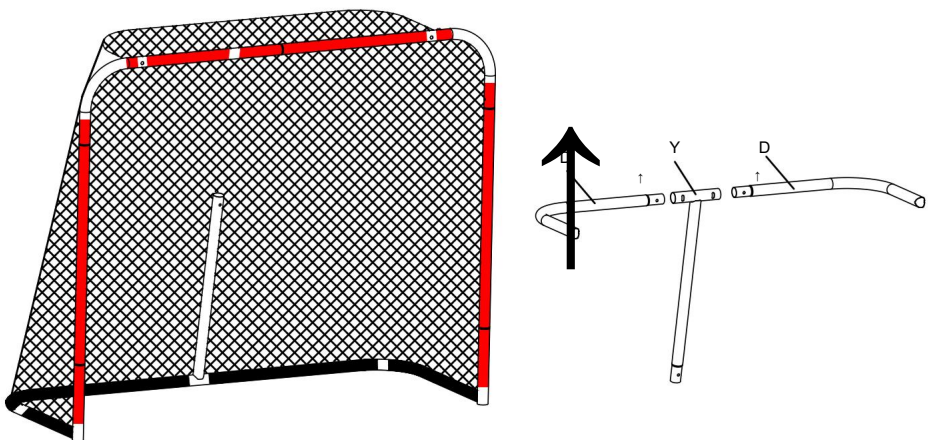
Paso 2: Pase los tubos de hierro C a través de ambos lados de la red y conéctelos a los tubos de hierro A y B respectivamente.



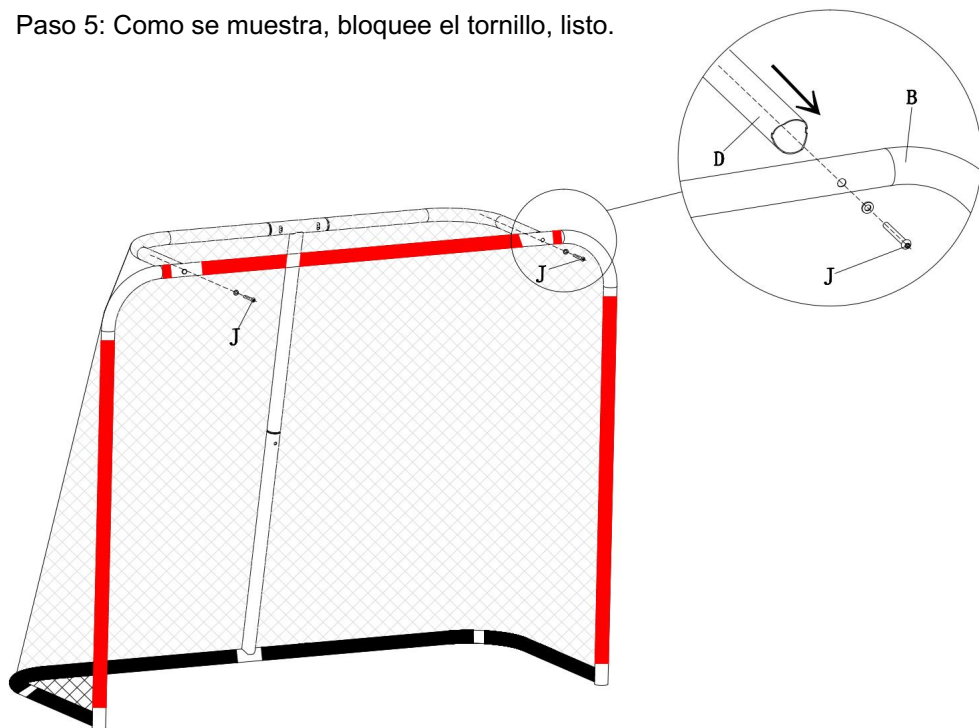
Paso 3: Como se muestra en la figura, el tubo de hierro I pasa a través del extremo inferior de la red y se conecta al tubo de hierro H y al tubo de hierro F respectivamente. Terminado.



Paso 4: Después de conectar los tubos de hierro E y D, conecte los componentes al marco.



Paso 5: Como se muestra, bloquee el tornillo, listo.



## LIMPIEZA Y MANTENIMIENTO

► Limpie el soporte con una toalla húmeda, la red se puede quitar para lavarla y dejar secar naturalmente.

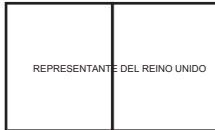
Fabricante: Shanghaimuxinmuyeyouxiangongsi Dirección:  
Shuangchenglu 803nong11hao1602A-1609shi, baoshanqu, shanghai 200000 CN.

Importado a AUS: SIHAO PTY LTD. 1 ROKEVA STREETEASTWOOD NSW 2122  
Australia Importado a EE.

UU.: Sanven Technology Ltd. Suite 250, 9166 Anaheim Place, Rancho Cucamonga, CA  
91730



E-CrossStu GmbH  
Mainzer Landstr.69, 60329 Fráncfort del Meno.



YH CONSULTING LIMITADA.  
C/O YH Consulting Limited Oficina 147, Centurion House,  
London Road, Staines-upon-Thames, Surrey, TW18 4AX



**VEVOR**®

**TOUGH TOOLS, HALF PRICE**

Soporte técnico y certificado de garantía  
electrónica [www.vevor.com/support](http://www.vevor.com/support)

# VEVOR<sup>®</sup>

## TOUGH TOOLS, HALF PRICE

Wsparcie techniczne i certyfikat gwarancji elektronicznej [www.vevor.com/support](http://www.vevor.com/support)

### BRAMKA HOKEJOWA

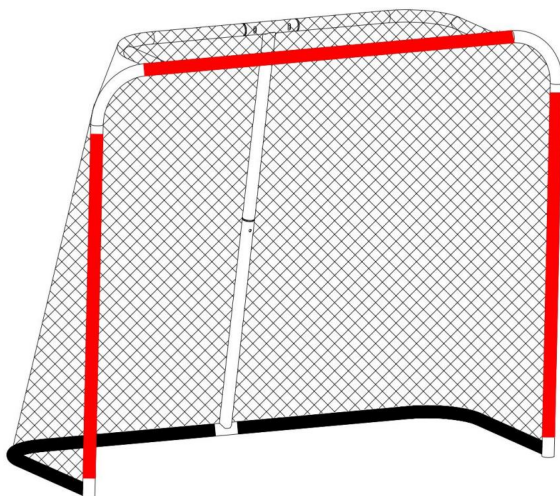
MODEL: CD-HG01-A

Nadal staramy się oferować Państwu narzędzia w konkurencyjnych cenach. „Oszczędź połowę”, „Połowa ceny” lub inne podobne wyrażenia używane przez nas stanowią jedynie szacunkowe oszczędności, jakie możesz uzyskać, kupując u nas określone narzędzia w porównaniu z głównymi markami i niekoniecznie oznaczają one objęcie wszystkich kategorii narzędzi oferowanych przez nas. Uprzejmie przypominamy, aby dokładnie sprawdzić, czy składając u nas zamówienie faktycznie oszczędzasz połowę w porównaniu z głównymi markami.

**VEVOR**<sup>®</sup>  
TOUGH TOOLS, HALF PRICE

BRAMKA HOKEJOWA

MODEL: CD-HG01-A



POTRZEBUJESZ POMOCY? SKONTAKTUJ SIĘ Z NAMI!

Masz pytania dotyczące produktu? Potrzebujesz wsparcia technicznego? Skontaktuj się z nami: Wsparcie

techniczne i certyfikat E-Gwarancji [www.vevor.com/support](http://www.vevor.com/support)

To jest oryginalna instrukcja, przed użyciem należy uważnie przeczytać wszystkie instrukcje. VEVOR zastrzega sobie jasną interpretację naszej instrukcji obsługi. Wygląd produktu będzie zależał od produktu, który otrzymałeś. Prosimy o wybaczenie, że nie poinformujemy Cię ponownie, jeśli w naszym produkcie pojawią się jakiegokolwiek aktualizacje technologiczne lub oprogramowania.

Dziękujemy bardzo za wybranie tego produktu. Prosimy o przeczytanie wszystkich przed użyciem zapoznaj się z instrukcją. Informacje te pomogą Ci osiągnąć najlepszy efekt możliwe wyniki.

## WSTĘP



### OSTRZEŻENIE:

Przed użyciem tego produktu należy przeczytać wszystkie instrukcje.

Właściciel jest odpowiedzialny za zapewnienie, że wszyscy użytkownicy tego produktu są: w pełni świadomy wszystkich ostrzeżeń i środków ostrożności.

Przed każdym użyciem należy sprawdzić słupek bramki i siatkę pod kątem uszkodzeń i wymienić je uszkodzone

części. Nie należy używać bramki z uszkodzonymi

częściami. Produkt należy ostrożnie umieścić na płaskim podłożu w

celu jego użycia. Nigdy nie wspinaj się na siatkę lub ramę bramki. Bramka nigdy nie może być używane bez zamontowanej siatki. Zawsze przestrzegaj zasad bezpieczeństwa instrukcje.

Przed przeprowadzką lub

rozmontowanie bramki. Nie używaj bramki przy wietrznej pogodzie.

Nie używaj bramki przy temperaturach poniżej zera. Zalecamy, aby dorośli nadzór podczas montażu i użytkowania. Nie upuszczaj ciężkich przedmiotów obiekty na rurach.

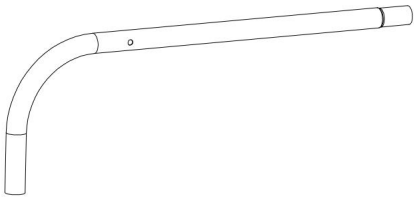
Podczas demontażu bramki należy upewnić się, że wszystkie elementy mocujące są spakowane z dala i że żadna nie pozostaje na powierzchni boiska.

Przed użyciem sprawdź, czy instalacja jest stabilna, aby uniknąć potencjalne zagrożenia

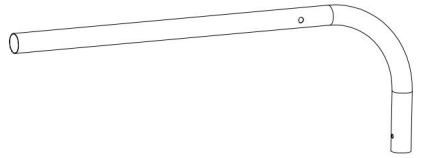
bezpieczeństwa. Sprawdź i dokręć połączenie śrubowe każdego składnik regularnie.

Jeśli nie będziesz używać produktu przez dłuższy czas, przechowuj go w suchym miejscu.

LISTA CZĘŚCI



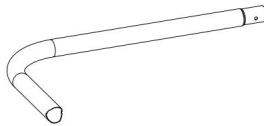
1 SZT.



B 1 SZT.



C 2 SZT.



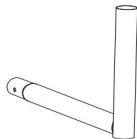
D 2 SZT.



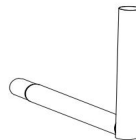
E 1 SZT.



F 1 SZT.



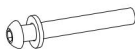
G 1 SZT.



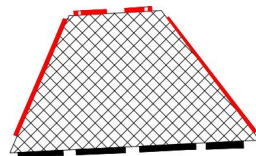
H 1 SZT.



Ja 2 SZT.



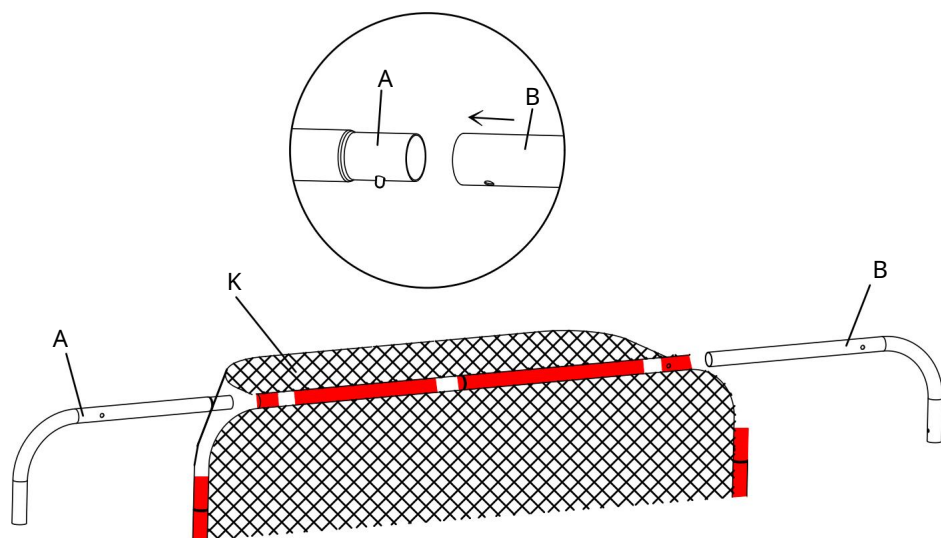
J 2 SZT.  
M6\*45



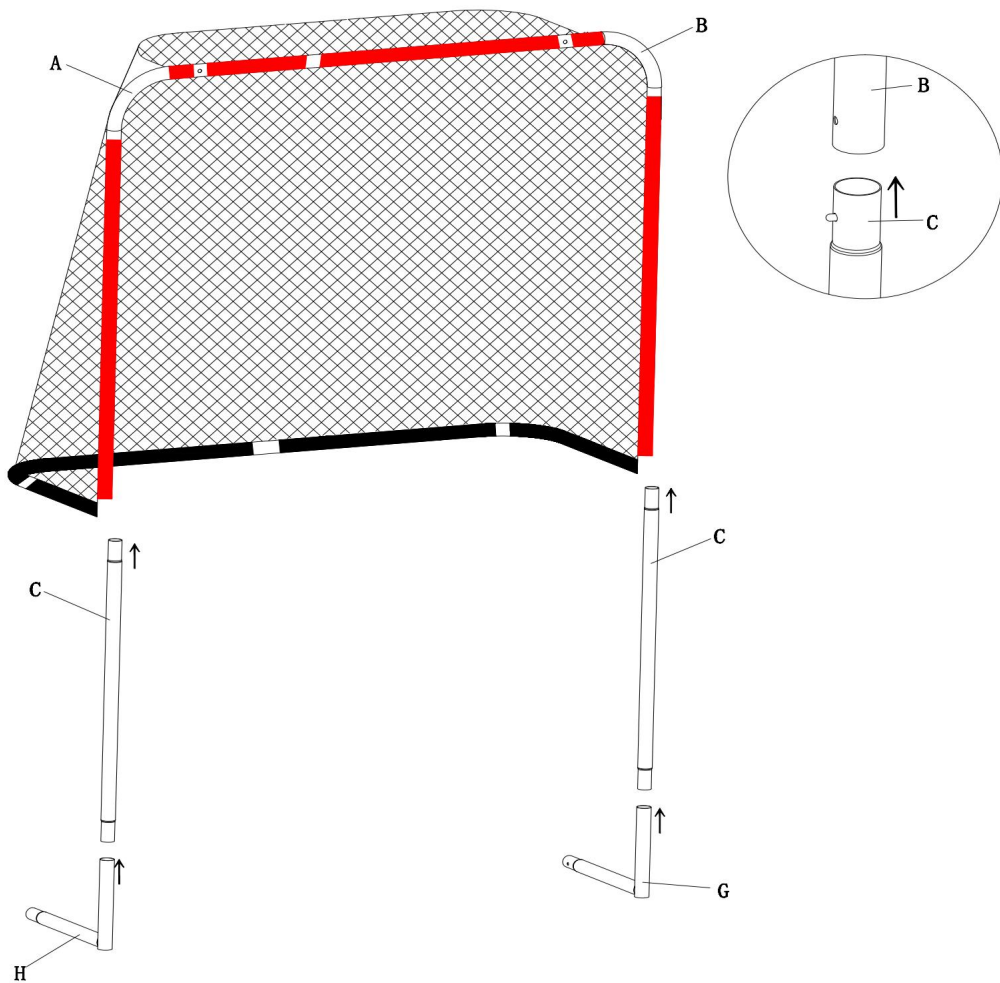
K 1 SZT.

## MONTAŻ

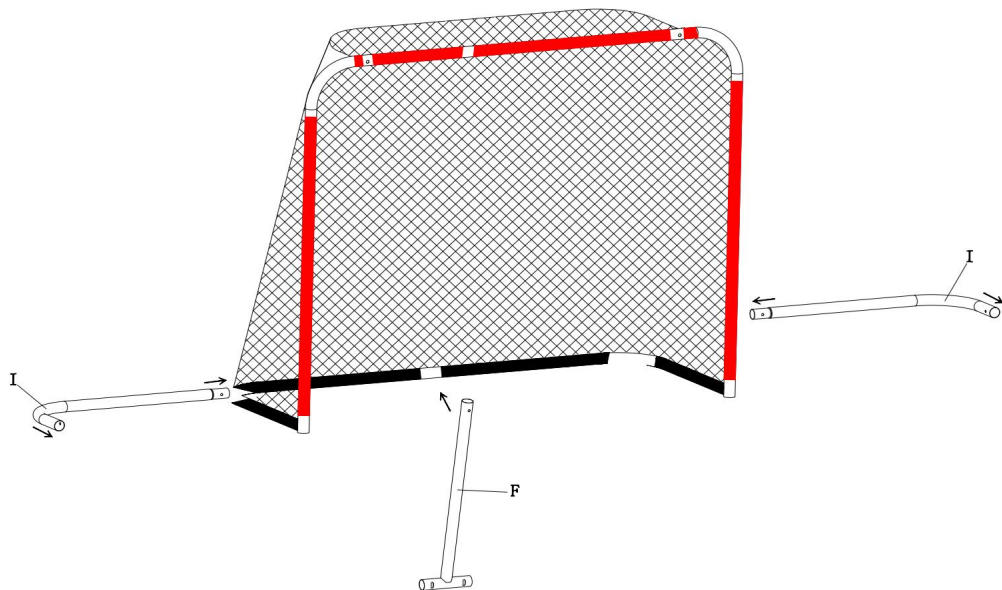
Krok 1: Połącz rury żelazne A i B i przeciągnij je przez górną część siatki



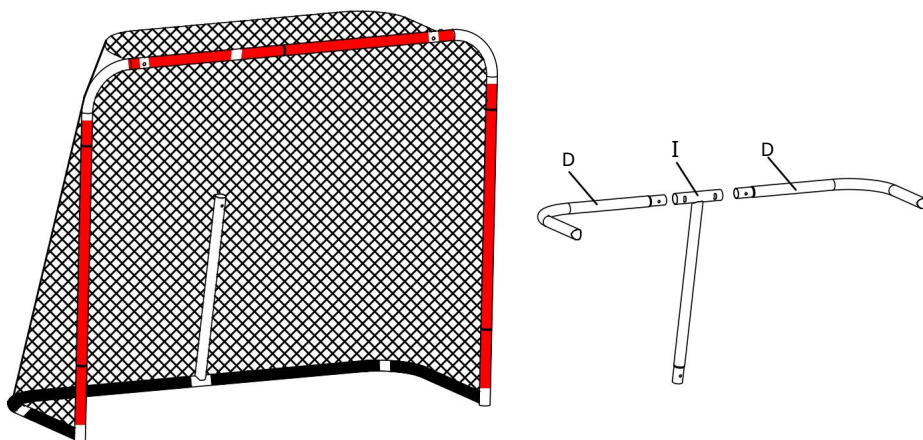
Krok 2: Przeciągnij rurki żelazne C przez obie strony siatki i podłącz je odpowiednio do rurek żelaznych A i B.



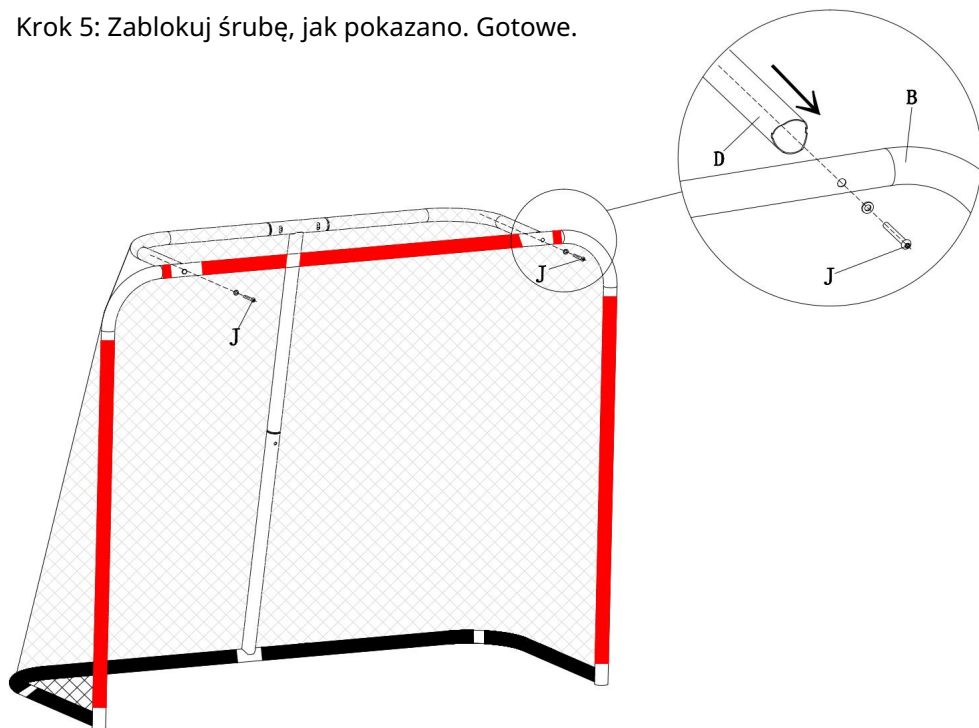
Krok 3: Jak pokazano na rysunku, rurę żelazną I przeprowadza się przez dolny koniec siatki i łączy odpowiednio z rurą żelazną H i rurą żelazną F. Gotowe.



Krok 4: Po połączeniu rur żeliwnych E i D należy połączyć elementy z ramą.



Krok 5: Zablokuj śrubę, jak pokazano. Gotowe.



## CZYSZCZENIE I KONSERWACJA

Stojak należy czyścić wilgotnym ręcznikiem, siatkę można zdjąć do prania i pozostawić do naturalnego wyschnięcia.

Producent: Shanghaimuxinmuyeyouxiangongsi Adres:

Shuangchenglu 803nong11hao1602A-1609shi, baoshanqu, szanghaj 200000 CN.

Importowane do AUS: SIHAO PTY LTD. 1 ROKEVA STREETEASTWOOD NSW 2122 Australia

Importowane do USA:

Sanven Technology Ltd. Suite 250, 9166 Anaheim Place, Rancho Cucamonga, CA 91730

Przedstawiciel UE	
-------------------	--

E-CrossStu GmbH

Mainzer Landstr.69, 60329 Frankfurt nad Menem.

REP WIELKIEJ BRYTANII	
-----------------------	--

YH CONSULTING LIMITED.

C/O YH Consulting Limited Biuro 147, Centurion House,  
London Road, Staines-upon-Thames, Surrey, TW18 4AX



# VEVOR<sup>®</sup>

**TOUGH TOOLS, HALF PRICE**

Wsparcie techniczne i certyfikat gwarancji  
elektronicznej [www.vevor.com/support](http://www.vevor.com/support)

# VEVOR<sup>®</sup>

## TOUGH TOOLS, HALF PRICE

Technische ondersteuning en e-garantiecertificaat [www.vevor.com/support](http://www.vevor.com/support)

## HOCKEYDOEL

**MODEL: CD-HG01-A**

Wij streven er voortdurend naar om u gereedschappen tegen concurrerende prijzen te leveren.

"Save Half", "Half Price" of andere soortgelijke uitdrukkingen die wij gebruiken, geven alleen een schatting van de besparingen die u kunt behalen door bepaalde gereedschappen bij ons te kopen in vergelijking met de grote topmerken en betekent niet noodzakelijkerwijs dat alle categorieën gereedschappen die wij aanbieden, worden gedekt. Wij

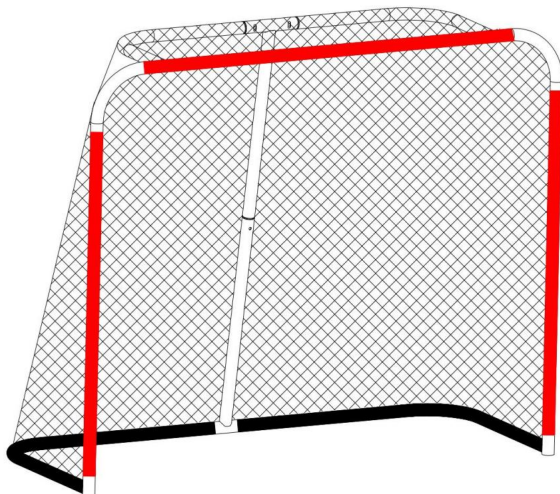
herinneren u eraan om zorgvuldig te controleren of u daadwerkelijk de helft bespaart in vergelijking met de grote topmerken wanneer u een bestelling bij ons plaatst.

# VEVOR®

TOUGH TOOLS, HALF PRICE

## HOCKEYDOEL

MODEL: CD-HG01-A



### HULP NODIG? NEEM CONTACT MET ONS OP!

Heeft u vragen over het product? Heeft u technische ondersteuning nodig? Neem dan gerust contact met

ons op: **Technische ondersteuning en E-garantiecertificaat**  
[www.vevor.com/support](http://www.vevor.com/support)

Dit is de originele instructie, lees alle handleidingen zorgvuldig door voordat u het product gebruikt. VEVOR behoudt zich een duidelijke interpretatie van onze gebruikershandleiding voor. Het uiterlijk van het product is afhankelijk van het product dat u hebt ontvangen. Vergeef ons dat we u niet opnieuw zullen informeren als er technologie- of software-updates voor ons product zijn.

Hartelijk dank voor het kiezen van dit product. Lees alle instructies voordat u het gebruikt. De informatie zal u helpen om het beste te bereiken mogelijke resultaten.

## INVOERING



### WAARSCHUWING:

Lees alle instructies voordat u dit product gebruikt

Het is de verantwoordelijkheid van de eigenaar om ervoor te zorgen dat alle gebruikers van dit product volledig op de hoogte zijn van alle waarschuwingen en voorzorgsmaatregelen.

ÿ Controleer de doelpaal en het net altijd op gebreken voordat u ze gebruikt en vervang ze. beschadigde

onderdelen. ÿ Gebruik het doel niet met defecte

onderdelen. ÿ Plaats het product voorzichtig op een vlakke ondergrond

voor gebruik. ÿ Klim nooit op het net of het doelframe. Het doel mag nooit worden gebruikt zonder dat het net is gemonteerd. Houd u altijd aan de veiligheidsvoorschriften instructies.

ÿ Verwijder alle gewichten en ankers voordat u gaat verplaatsen of

het demonteren van het doel. Gebruik het doel niet bij winderig weer. ÿ Gebruik het doel niet bij temperaturen onder nul. Wij adviseren volwassenen toezicht tijdens de montage en het gebruik. Laat geen zware voorwerpen vallen voorwerpen op de buizen.

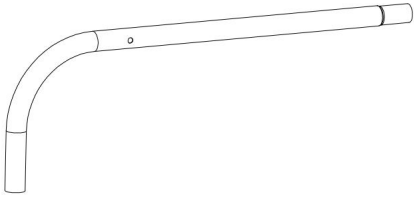
ÿ Zorg ervoor dat bij het demonteren van het doel alle toebehoren zijn ingepakt weg, en dat er geen op het speelveld achterblijft.

ÿ Controleer voor gebruik of de installatie stevig is om te voorkomen dat mogelijke veiligheidsrisico's. ÿ

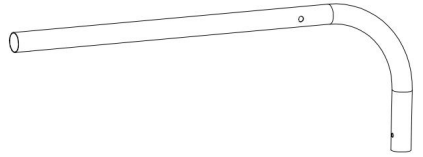
Controleer en draai de schroefinterface van elk onderdeel vast component regelmatig.

ÿAls u het langere tijd niet gebruikt, moet u het op een droge plek bewaren.

ONDERDELENLIJST



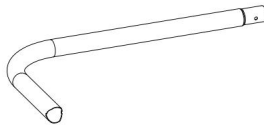
Een 1PCS



B 1STUKS



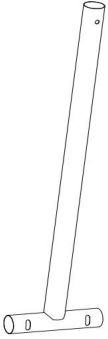
C 2STUKS



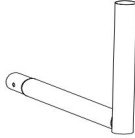
D 2STUKS



E 1STUKS



F 1STUKS



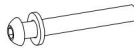
G 1STUKS



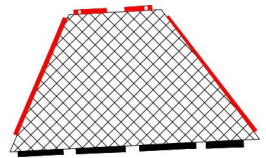
H 1STUKS



Ik 2PCS



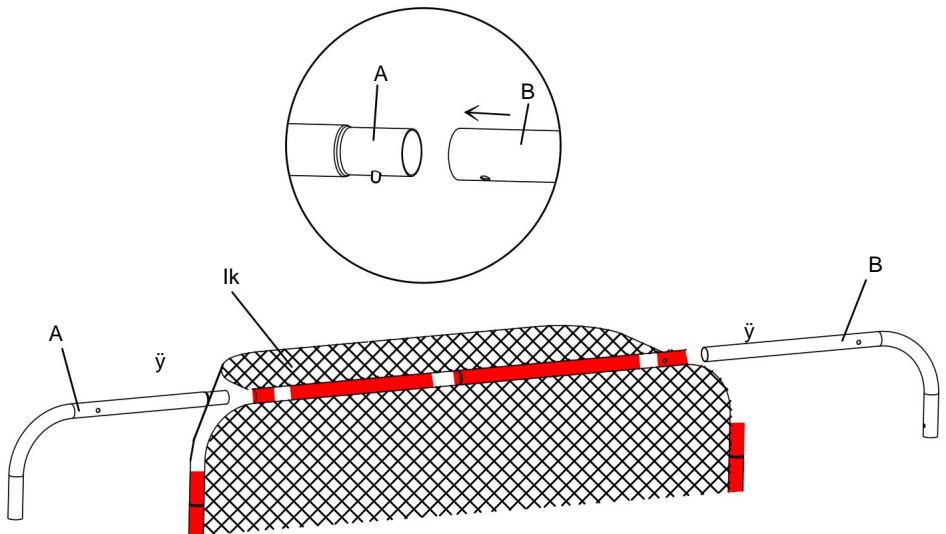
J 2PCS  
M6\*45



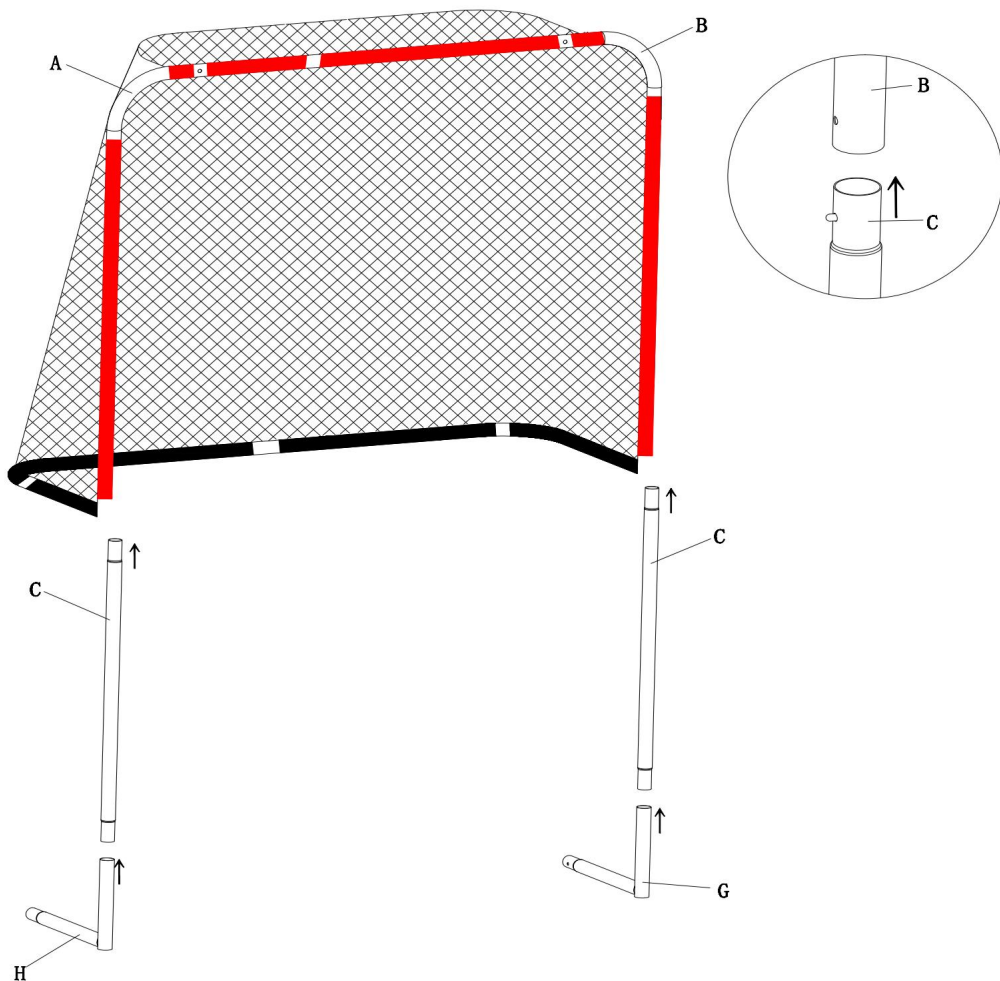
K 1STUKS

## MONTAGE

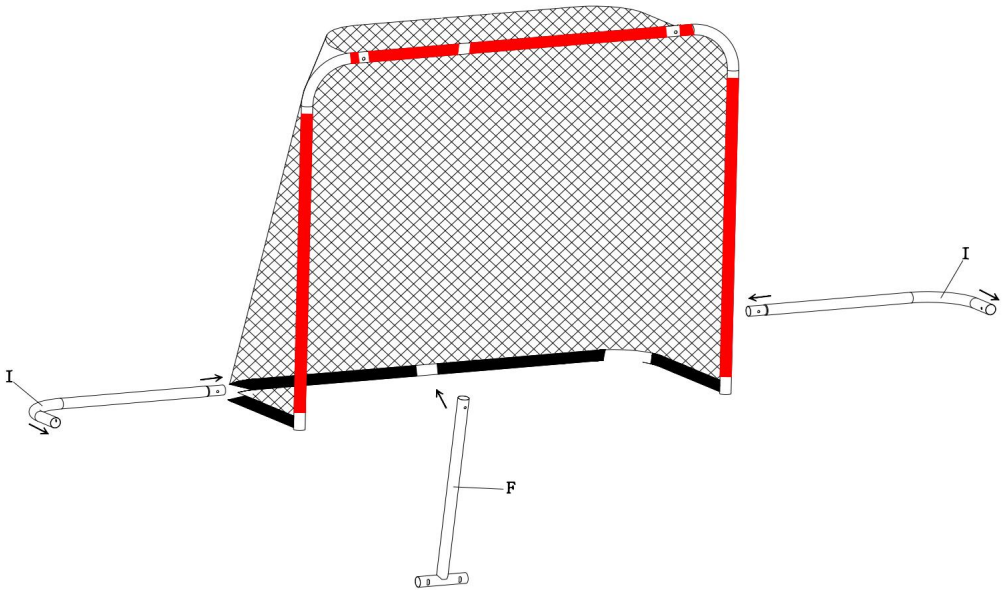
Stap 1: Verbind de ijzeren buizen A en B en laat ze door de bovenkant van het net lopen



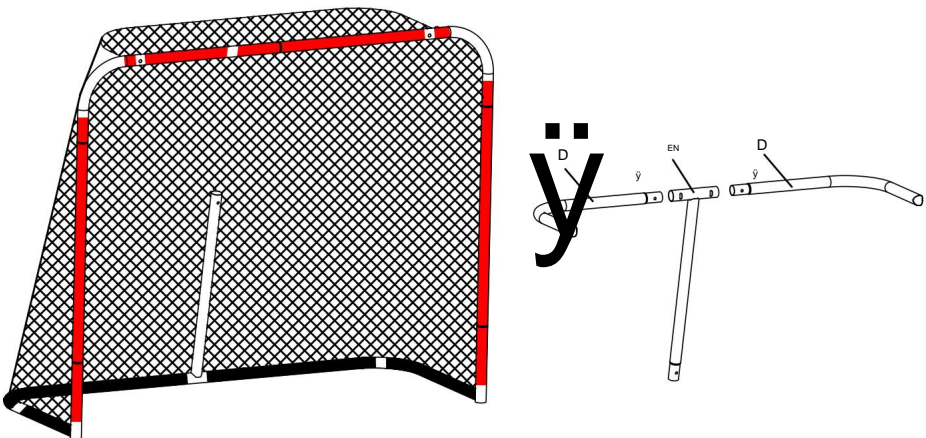
Stap 2: Haal de ijzeren buizen C door beide zijden van het net en verbind ze respectievelijk met de ijzeren buizen A en B.



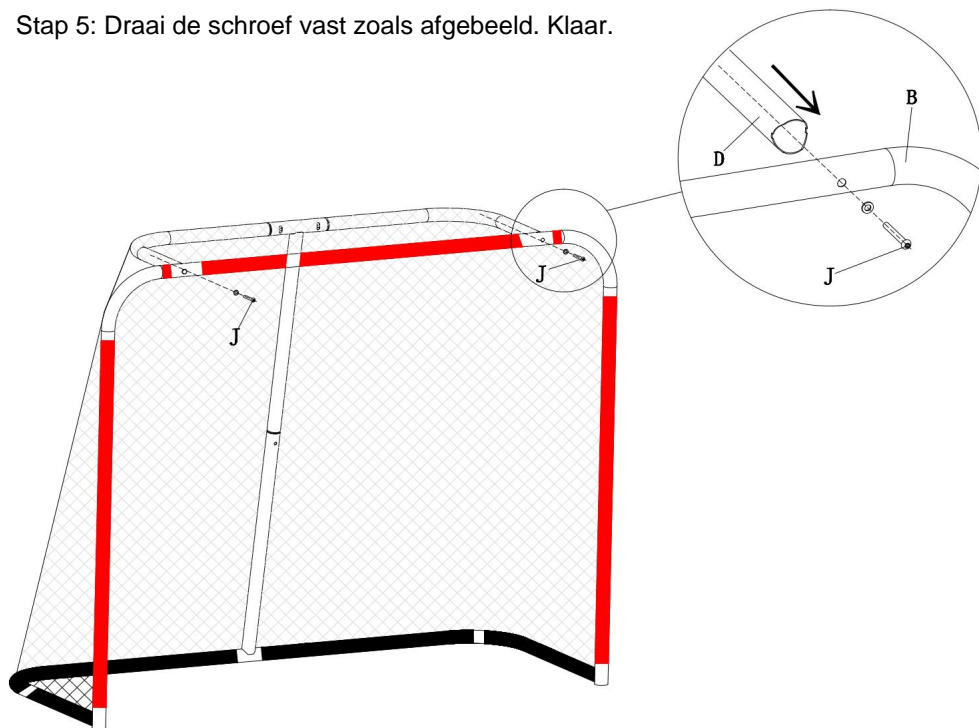
Stap 3: Zoals weergegeven in de afbeelding wordt ijzeren pijp I door het onderste uiteinde van het net geleid en respectievelijk verbonden met ijzeren pijp H en ijzeren pijp F. Klaar.



Stap 4: Nadat u de ijzeren buizen E en D hebt aangesloten, bevestigt u de componenten aan het frame.



Stap 5: Draai de schroef vast zoals afgebeeld. Klaar.



## REINIGING EN ONDERHOUD

ïMaak de standaard schoon met een natte handdoek. Het net kan verwijderd worden om te wassen en kan dan op natuurlijke wijze drogen.

**Fabrikant:** Shanghaimuxinmuyeyouxiangongsi **Adres:**

Shuangchenglu 803nong11hao1602A-1609shi, baoshanqu, shanghai 200000 CN.

**Geïmporteerd naar AUS:** SIHAO PTY LTD. 1 ROKEVA STREETEASTWOOD NSW 2122

Australië **Geïmporteerd**

**naar de VS:** Sanven Technology Ltd. Suite 250, 9166 Anaheim Place, Rancho Cucamonga,

CA 91730



E-CrossStu GmbH

Mainzer Landstr.69, 60329 Frankfurt am Main.



YH CONSULTING LIMITED.

C/O YH Consulting Limited Kantoor 147, Centurion House,

London Road, Staines-upon-Thames, Surrey, TW18 4AX



**VEVOR**®

**TOUGH TOOLS, HALF PRICE**

**Technische ondersteuning en e-  
garantiecertificaat [www.vevor.com/support](http://www.vevor.com/support)**

# VEVOR®

## TOUGH TOOLS, HALF PRICE

Teknisk support och e-garanticertifikat [www.vevor.com/support](http://www.vevor.com/support)

### HOCKEYMÅL

**MODELL: CD-HG01-A**

Vi fortsätter att vara engagerade i att ge dig verktyg till konkurrenskraftiga priser.

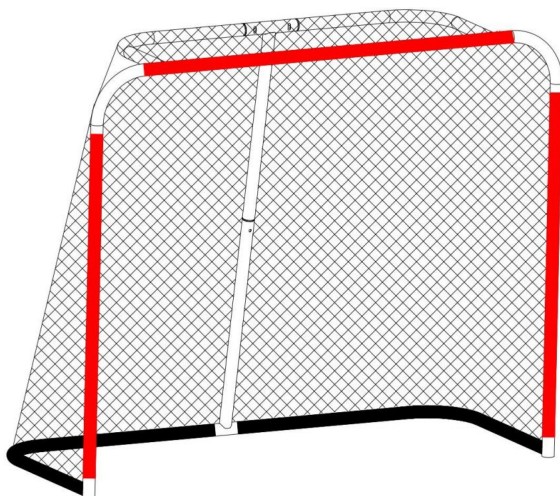
"Spara hälften", "halva priset" eller andra liknande uttryck som används av oss representerar bara en uppskattning av besparingar du kan dra nytta av att köpa vissa verktyg hos oss jämfört med de stora toppmärkena och betyder inte nödvändigtvis att täcka alla kategorier av verktyg som erbjuds av oss. Du påminns vänligen om att noggrant kontrollera när du gör en beställning hos oss om du faktiskt sparar hälften i jämförelse med de främsta stora varumärkena.

# VEVOR®

TOUGH TOOLS, HALF PRICE

## HOCKEYMÅL

MODELL: CD-HG01-A



### BEHÖVER HJÄLP? KONTAKTA OSS!

Har du produktfrågor? Behöver du teknisk support? Kontakta oss gärna: **Teknisk support och e-garanticertifikat [www.vevor.com/support](http://www.vevor.com/support)**

Detta är den ursprungliga instruktionen, läs alla instruktioner noggrant innan du använder den. VEVOR reserverar sig för en tydlig tolkning av vår användarmanual. Utseendet på produkten är beroende av den produkt du fått. Ursäkta oss att vi inte kommer att informera dig igen om det finns någon teknik eller mjukvaruuppdateringar på vår produkt.

Tack så mycket för att du valde denna produkt. Vänligen läs alla instruktioner innan du använder den. Informationen hjälper dig att uppnå det bästa möjliga resultat.

## INTRODUKTION



### **VARNING:**

Läs alla instruktioner innan du använder denna produkt

Det är ägarens ansvar att se till att alla användare av denna produkt är fullt medveten om alla varningar och försiktighetsåtgärder.

• Inspektera alltid målstolpen och nätet för defekter före användning och byt ut dem skadade delar.

• Använd inte målet med defekta delar. •

Produkten placeras försiktigt på en plan mark för användning. • Klättra aldrig på nätet eller målramen. Målet får aldrig vara det används utan att nätet är monterat. Vänligen följ alltid säkerheten instruktioner.

• Ta bort alla vikter och ankare innan du flyttar eller demontering av målet. Använd inte målet i blåsigt väder. • Använd inte målet i minusgrader. Vi rekommenderar vuxna övervakning under montering och användning. Tappa inte något tungt föremål på rören.

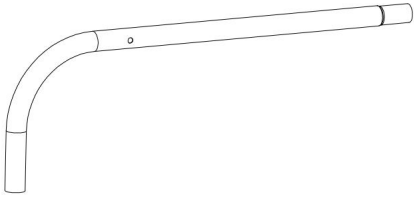
• Se till att alla beslag är packade vid demontering av målet bort, och att icke lämnas på spelytan.

• Kontrollera om installationen är stadig innan användning för att undvika potentiella säkerhetsrisker. •

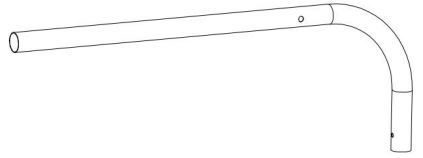
Kontrollera och dra åt skruvgränssnittet på var och en komponent regelbundet.

• Den bör förvaras i en torr miljö om den inte används under en längre tid.

# DELLISTA



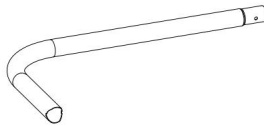
En 1 st



B 1 st



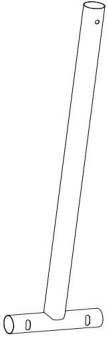
C 2 st



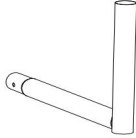
D 2 st



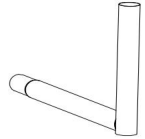
E 1 st



F 1 st



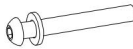
G 1 st



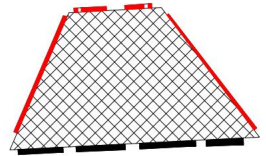
H 1 st



Jag 2st



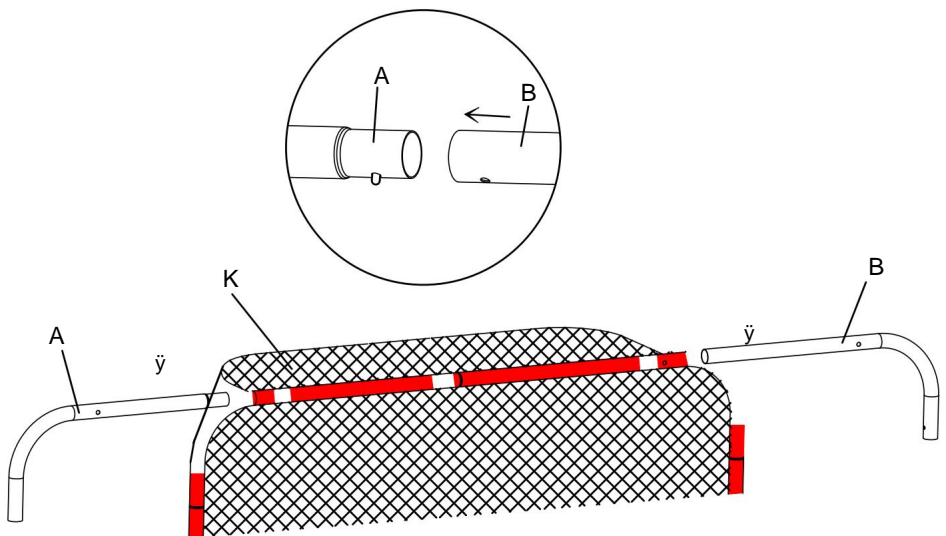
J 2 st  
M6\*45



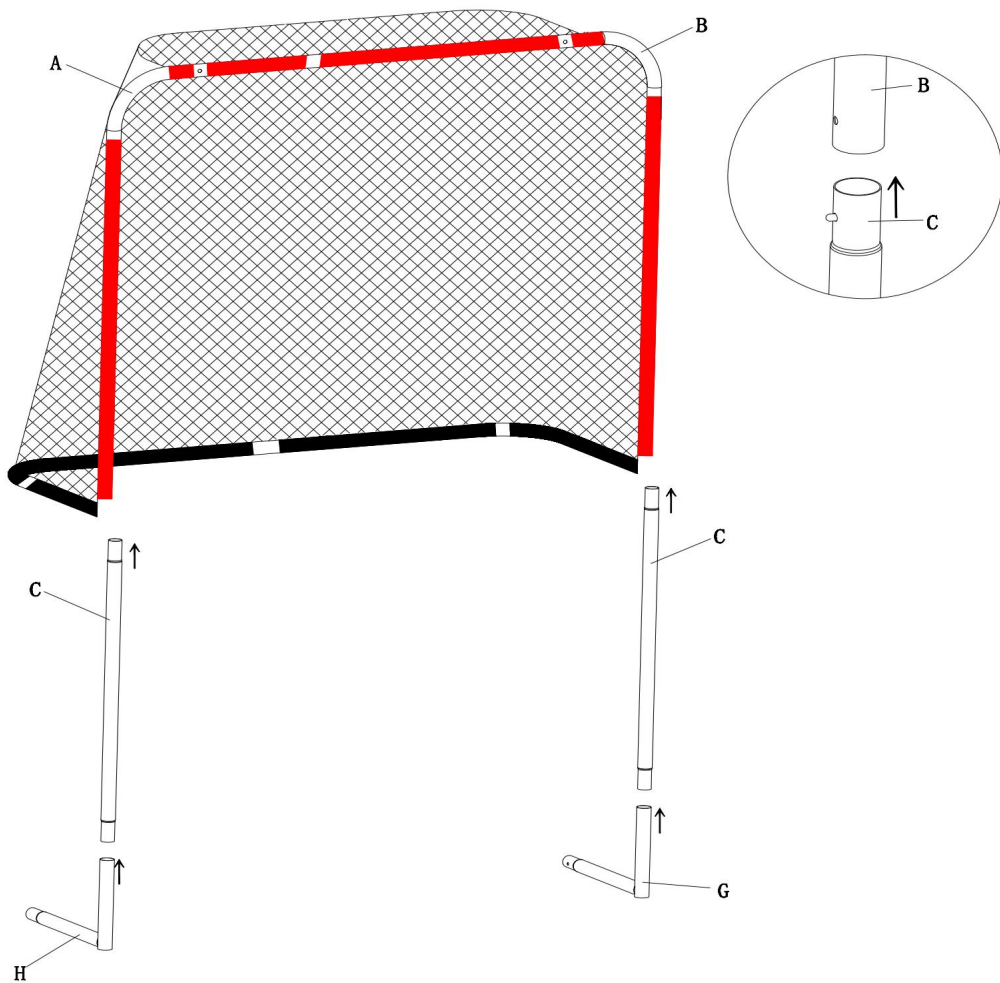
K 1 st

## MONTERING

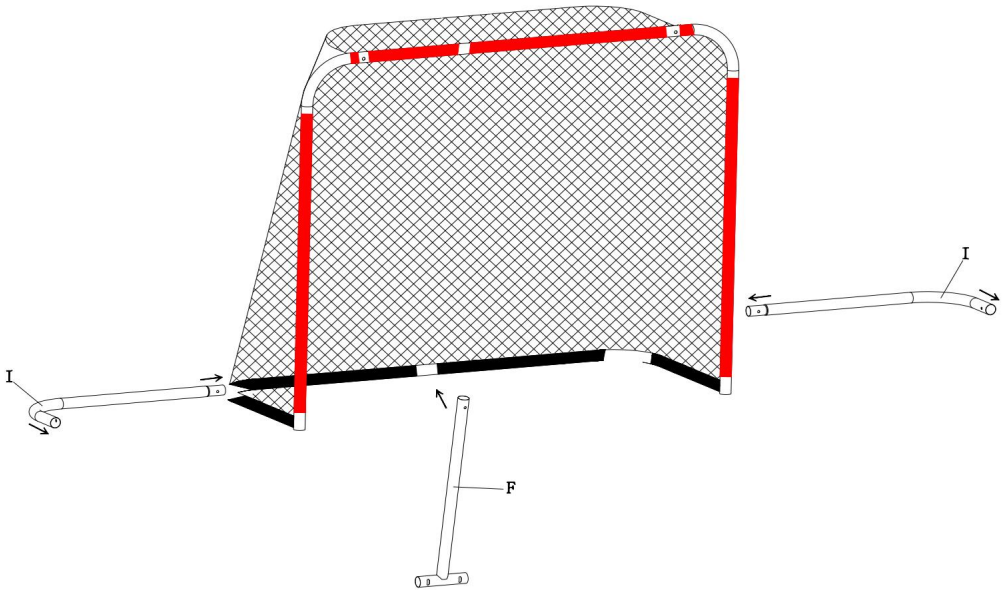
Steg 1: Anslut järnrör A och B och för dem genom toppen av nätet



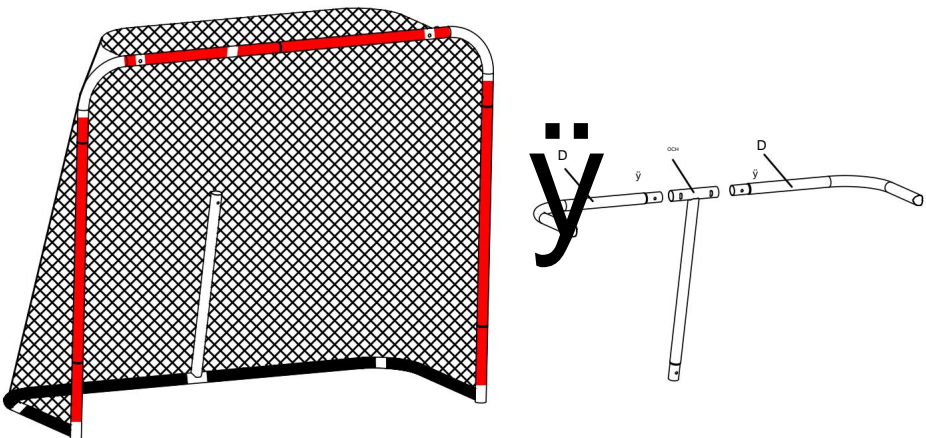
Steg 2: Passera järnrör C genom båda sidor av nätet och anslut dem till järnrör A respektive B



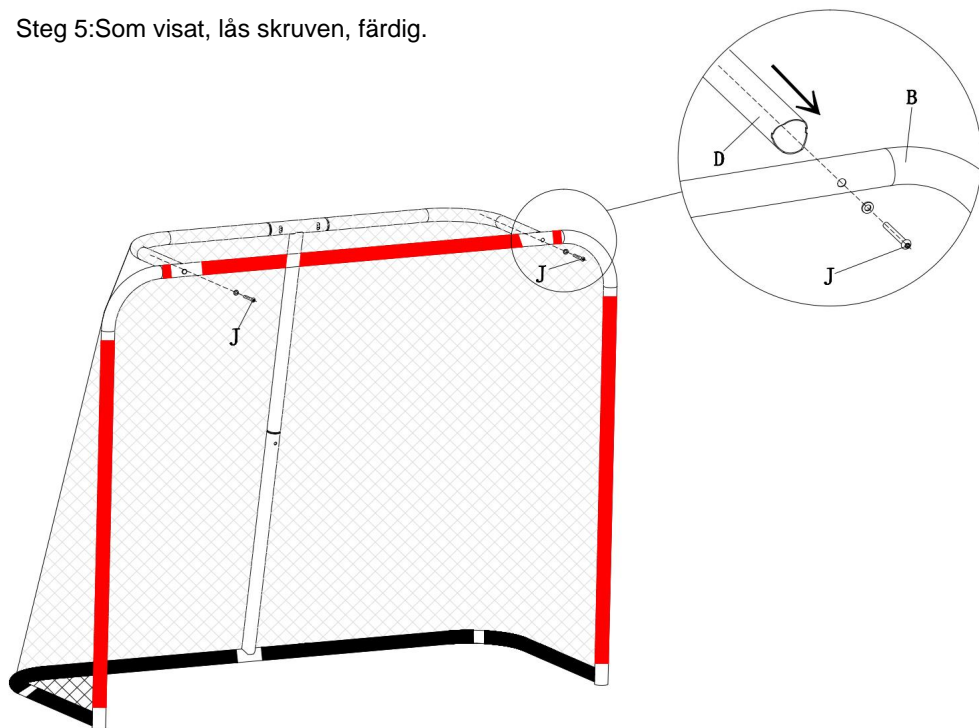
Steg 3: Som visas i figuren, förs järnrör I genom den nedre änden av nätet och ansluts till järnrör H respektive järnrör F, Färdig.



Steg 4: Efter att ha anslutit järnrören E och D, anslut komponenterna till ramen.



Steg 5: Som visat, lås skruven, färdig.



## RENGÖRING OCH UNDERHÅLL

• Rengör stativet med en våt handduk, nätet kan tas bort för tvätt och tillåtas torka naturligt.

**Tillverkare:** Shanghaimuxinmuyeyouxiangongsi **Address:**

Shuangchenglu 803nong11hao1602A-1609shi, baoshanqu, shanghai 200000 CN.

**Importerad till AUS:** SIHAO PTY LTD. 1 ROKEVA STREETEASTWOOD NSW 2122

Australien **Importerad**

**till USA:** Sanven Technology Ltd. Suite 250, 9166 Anaheim Place, Rancho Cucamonga,  
CA 91730



E-CrossStu GmbH

Mainzer Landstr.69, 60329 Frankfurt am Main.



YH CONSULTING LIMITED.

C/O YH Consulting Limited Office 147, Centurion House,  
London Road, Staines-upon-Thames, Surrey, TW18 4AX



**VEVOR**®

**TOUGH TOOLS, HALF PRICE**

**Teknisk support och e-garanticertifikat**

**[www.vevor.com/support](http://www.vevor.com/support)**