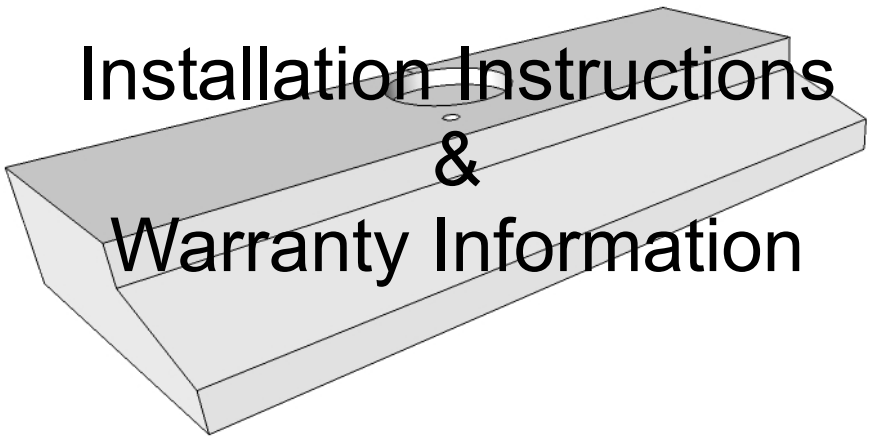


1900E & 1900ENV



425 Apollo Street  
Brea, CA 92821  
[www.imperialhoods.com](http://www.imperialhoods.com)  
(800) 851-4192

**DO NOT THROW AWAY,  
PROPERTY OF THE HOME OWNER!**

# Imperial Cal Products, Inc.



**Read Before Starting Installation!**  
**Inspect your range hood prior to installing!**  
**Any cosmetic defects must be reported to us prior to installation.**  
**Once this hood is installed, ICP will NOT accept any responsibility**  
**for any cosmetic blemishes, scratches or dents in the Canopy.**  
**Save all original packaging if you wish to return for any reason!**

## **FIRST:**

Check your local building and electrical codes.

## **WARNING:**

To reduce the risk of fire or electrical shock, Do Not use any two speed motor units with a Solid State control devise.

## **CAUTION:**

To reduce the risk of fire or personal injury and to properly exhaust air, be sure to duct air to the outside. DO NOT vent exhaust air into spaces within wall, attics, ceilings, crawl spaces or garages. When venting to the outside make duct run as short and straight as possible.

**Avoid using elbows if at all possible as this will reduce your performance.** Every elbow will decrease the performance and we will not guarantee the effectiveness of the range hood.

## **No Performance Warranty when used above BBQ Style Grills.**

DO NOT use duct pipe smaller than the outlet duct opening on the hood, this will reduce performance and void the warranty. DO NOT use flex ducting. Also, use either a Roof Cap or Wall Cap to end run. Be sure that all joints are taped securely in place. It is essential to have the proper distance between the bottom of the range hood and the cooking surface below. In most cases the cooking appliance manufacturers specifications will establish the fire safe minimum distance required, although there are other factors to consider:

- Local Building Codes
- Cross directional air movements ie: open windows, air conditioning/heating outlets, cooling fans, etc.
- Overall size of the cooking appliance and surrounding countertop surfaces.
- Range hood model selected.

For best performance distance between cooking surface and the bottom of the hood is 30" and 36". Check local codes and appliance specifications. Keep in mind, increasing the distance will decrease the performance.

## **DISCLAIMER**

Imperial assumes no liability regarding the improper installation or misapplication of its products. It is the installer's responsibility to check for proper installation. Under no circumstances will Imperial be liable for any labor charged or travel time incurred installation of its products. Damage caused by improper installation is the installers responsibility and Imperial assumes no liability.



WARNING: This product can expose you to certain chemicals, which are known to the State of California to cause cancer or birth defects or other reproductive harm. For more information to go: [www.P65WARNINGS.ca.gov](http://www.P65WARNINGS.ca.gov).

# Economy Series Installation Details:

## MODELS 1900E, 1900ENV

**CABINET:** Be sure that the cabinet bottom is level, side to side and front to rear. For the Vented Unit (1900E) you will need to cut an 8" x 8" hole in the bottom of the cabinet, 3/4" in from the rear wall and on center line. For the Non-Vented model (1900ENV) there is no need for a duct pipe cut out. Shelves and top to be cut to clear 7" round pipe to line up with the bottom cabinet cut out. Also, cut holes for electrical wires for both Vented and Non-Vented.

**ELECTRICAL:** Bring enough wire into cabinet to reach in front of vent pipe. Enter cabinet 3 1/4" left of center and 1 1/2" from wall for vented and non-vented units. Remove electrical box cover before mounting hood. **Units are to be hard wired. It is not recommended to add a power-cord. Adding a power cord can loosen existing wires inside junction box causing electrical failure.**

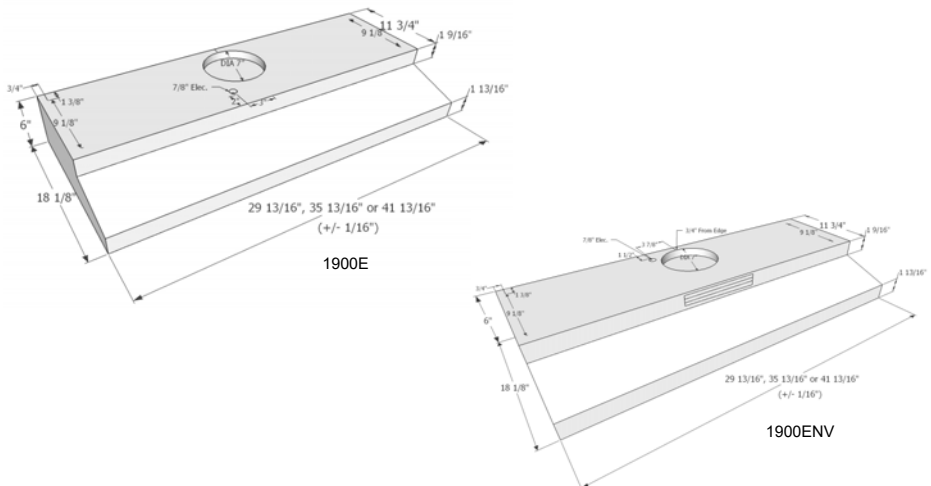
**NOTE:** Be sure to remove black electrical tape that holds the damper blades closed.

**MOUNTING:** Insert canopy below the cabinet, being sure your vent opening and electrical cut outs line up with cabinet cut outs. Use the Key Hole mounting holes to secure the canopy. After hood is mounted attach house wires to leads in the hood. Secure locknut to conduit and check wiring for compliance to local building codes.

**FINISH:** Replace electrical box cover. Connect duct and tape all joints. Install 40 Watt bulb and replace Filter. (bulbs not included)

### **WARNING:**

To reduce the risk of fire or electrical shock DO NOT use the "E" series with any solid-state speed control device.



# Imperial Cal Products, Inc.

To order replace parts or schedule service please call our office at (800) 851-4192 or use our website... [www.imperialhoods.com](http://www.imperialhoods.com).

## **PARTS:**

When ordering Parts we need the following information:

- Model Number (not serial number) found on UL label inside hood.
- Exact dimensions (in the case of filters)

You can find the model number on the inside of your hood on our UL label. There will be a several model numbers listed, your model number should have some kind of mark next to it to indicate the exact model you have.

In the case of Filters we will need the exact dimensions of the filter needed. Indicate which side has the pull tabs on it. Filters are not a warranty replacement part. With care your filters should last many years.

Payment on Parts is handled one of three ways: PrePaid (you send a check prior to our Shipping), call with credit card information, VISA or MasterCard, COD or Cash if you decide to "Will Call".

**Our Will Call hours are 8:30 to 3:30, Monday through Friday.**

## **SERVICE:**

When calling in for Service we need the following information:

- **Model Number (not serial number)**
- **Proof of Purchase**
- **Name of company you purchased the hood through.**
- **Name & Phone number of the person to contact to set up the service call.**
- **Full address of the location where service is to be done.**

## **1 Year Parts Only**

## Maintenance & Warranty Information

This product has the simplest of cleaning requirements. Clean filters often for the best performance. How often depends on amount and type of cooking. **Use hot water and a degreaser.** When cleaning a painted hood, wash it with mild, soapy water ONLY! Wipe the hood thoroughly with clean water and dry with soft cloth. When cleaning Stainless Steel use a cleaner specifically for Stainless Steel. Always rub with the grain using non-abrasive cleaning materials. AVOID detergents, disinfectants or cleaning products in aerosol cans. NEVER use abrasive scouring powders on your hood! Some cleaning chemicals may damage the hood finish!

- **Economy Models 40 Watt Incandescent OR 6 Watt LED.**  
**\*\*\*Bulbs not included on any model.\*\*\***

**Warning:** Do not use any bulbs that are not instructed by manufacturer.

### **Your Imperial Warranty:**

**MUST show proof of original purchase date is needed to obtain service under warranty.**

**1900D, 1900E or 1900ENV: One Year Limited Warranty on Parts Only.**

### **NOTE:**

*Service companies will perform Warranty Service, Monday through Friday from 7 a.m.—4: p.m. The service company will call and schedule a date and time with a 4 hour window. If the service company arrives at your location, during the scheduled date and time, and no one is home, you will be charged a trip charge by the service company for a return service call.*

**1900E or 1900ENV** we will provide parts only for 1 year from date of original purchase. Call for service or parts at (800) 851-4192

### **ITEMS IMPERIAL WILL NOT PAY FOR**

1. Service calls to correct the installation of your appliance, to instruct you how to use your appliance, to replace or repair house fuses or the correct housing wiring or plumbing.
2. Service calls to repair or replace appliance light bulbs or filters.
3. Repairs when your appliance is used for other than normal, single-family household use.
4. Damage resulting from accident, alteration, misuse, abuse, fire, flood, acts of God, improper installation, installation not in accordance with electrical or plumbing codes.
5. Replacement parts or repair costs for units operated outside the United States.
6. Pickup and delivery. This appliance is designed to be repaired in the home.
7. Repairs to parts or systems resulting from unauthorized modification made to the appliance.
8. Expenses for travel and transportation for product service in remote locations.
9. The removal and reinstallation of your appliance if it is installed in an inaccessible location or is not installed in accordance the published installation instructions.
10. Replacement parts or repair labor costs when the appliance is used in a country other than the country in which it was purchased.

## **SAFETY INSTRUCTIONS**

### Read and Save These Instructions

#### **Warning: To reduce the risk of fire, electrical shock or injury to persons, observe the following:**

- A. Use this unit only in the manner intended by the manufacturer. If you have any questions, contact the manufacturer. Before servicing or cleaning unit, switch power off at service panel and lock Service Disconnecting Means to prevent power from being switched on accidentally. When the Service Disconnecting Means cannot be locked, securely fasten a prominent warning device, such as a tag, to the service panel.

#### **Warning: To reduce the risk of a range top grease fire:**

- A. Never leave surface units unattended at high settings. Boil-overs cause smoking and greasy spillovers that may ignite. Heat oils slowly on low or medium settings.
- B. Always turn hood ON when cooking at high heat or when Flambéing foods (i.e. Crepes Suzette, Cherries Jubilee, Peppercorn Beef Flambé).
- C. Clean ventilating fans frequently. Grease should not be allowed to accumulate on fans or filters.
- D. Use proper pan size. Always use cookware appropriate for the size of the surface element.

#### **Warning: To reduce the risk of injury to persons in the event of a range top grease fire, observe the following:**

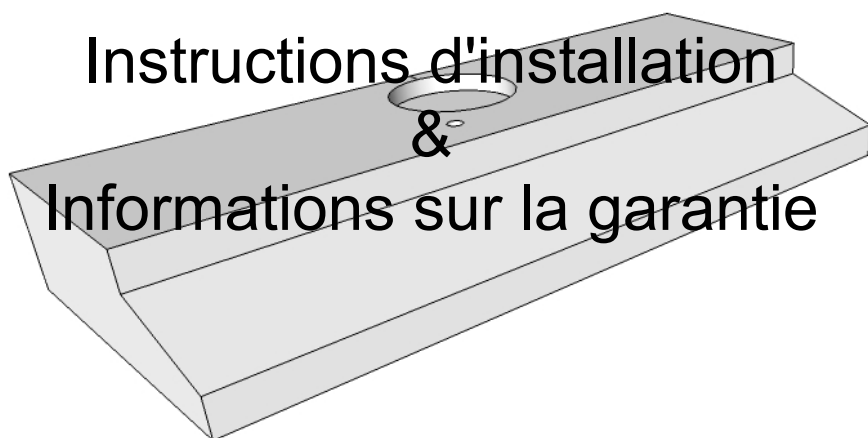
- ⇒ SMOTHER FLAMES with a close-fitting lid, cookie sheet or metal tray, then turn off the burner. BE CAREFUL TO PREVENT BURNS. If flames do not go out immediately, EVACUATE AND CALL THE FIRE DEPARTMENT.
- ⇒ NEVER PICK UP A FLAMING PAN - you may be badly burned.
- ⇒ DO NOT USE WATER, including wet dishcloths or towels, violent steam explosion will result.
- ⇒ Use an extinguisher ONLY if:
  - ⇒ You know you have a Class ABC extinguisher and you already Know how to use it.
  - ⇒ The fire is small and contained in the area where it started.
  - ⇒ The fire department is being called.
  - ⇒ You can fight the fire with your back to an exit.

#### **Warning: To reduce the risk of fire, electrical shock or injury to persons, observe the following:**

- A. Installation work and electrical wiring must be done by a qualified person or persons in accordance with all applicable codes and standards, including fire-rated construction.
- B. Sufficient air is needed for proper combustion and exhausting of gases through the flue of fuel burning equipment to prevent back drafting. Follow the heating equipment manufacturer's guideline and safety standards such as those published by the National Fire Protection Association (NFPA), and the American society for Heating, Refrigeration & Air conditioning Engineers (ASHRAE), and the local code authorities.
- C. When cutting or drilling into a wall or ceiling, do not damage electrical wiring and other hidden utilities.
- D. Ducted fans must always be vented to the outdoors.

#### **Warning: To reduce risk of fire, use only Smooth Metal Ducting!**

1900E, & 1900ENV



425 Rue Apollo  
Brea CA 92821  
[www.imperialhoods.com](http://www.imperialhoods.com)  
(800) 851-4192

**PROPRIÉTÉ DU PROPRIÉTAIRE DE LA MAISON,  
NE PAS JETER !**

# Impériale Cal Products, Inc.



## **Lire avant de commencer l'Installation !**

### **Inspecter avant d'installer votre hotte de cuisinière !**

**Les défauts cosmétiques doivent nous être signalés avant l'installation.**

**Une fois cette hotte est installée, ICP n'acceptera aucune responsabilité pour toute les imperfections cosmétiques, rayures ou bosses dans la canopée. Enregistrer tous les emballages d'origine si vous voulez retourner pour n'importe quelle raison !**

## **TOUT D'ABORD :**

Vérifiez vos locales de construction et les codes de l'électricité.

## **AVERTISSEMENT :**

Pour réduire le risque d'incendie ou d'électrocution, ne pas utiliser n'importe quelle unité de moteur à deux vitesses avec un Solid State devise de contrôle.

## **MISE EN GARDE :**

Pour réduire le risque d'incendie ou de lésions corporelles et pour bien évacuer l'air, n'oubliez pas d'évacuer l'air vers l'extérieur. N'évacuez pas l'air dans des espaces dans le mur, les greniers, les plafonds, les espaces confinés ou les garages. Lorsque la décharge à l'extérieur faire conduit tourner aussi court et aussi droit que possible. Évitez d'utiliser des coudes si possible. Si les coudes sont utilisés, nous recommandons que le premier coude est 24 "d'ouverture sur le capot (minimum de 12 po) et au moins 24" entre elle et le coude du prochain. Nous ne recommandons vivement aucuns plus puis exécutez deux coudes de 90 degrés dans n'importe quel canal. **Aucune garantie de Performance lors de l'utilisation au-dessus des grilles de Style BBQ.**

N'utilisez pas conduit plus petite que la sortie du conduit d'ouverture sur le capot, cela réduira les performances et annuler la garantie. N'utilisez pas de conduits flexibles. Aussi, utilisez soit un capuchon de toit ou de mur à la course de fin. N'oubliez pas que tous les joints sont scellés

solidement en place. Il est essentiel d'avoir la bonne distance entre le bas de la hotte et la table de cuisson ci-dessous. Dans la plupart des cas, les spécifications de fabricant appareil cuisson établira la distance minimale sécuritaire de feu requise, bien qu'il existe d'autres facteurs à considérer : LocalBâtimentCodes Traverser c'est à dire les mouvements d'air directionnel : ouvrir les fenêtres, prises d'air conditionné/chauffage, refroidissement, ventilateurs, etc.. Taille globale de l'appareil de cuisson et les surfaces environnantes de comptoir. Hotte d'aspiration modèle sélectionné.

## Détails d'Installation de série économie :

### MODÈLES

### 1900E, 1900ENV

**Armoire :** N'oubliez pas que la base de l'armoire est de niveau, côté à l'autre et d'avant en arrière. Pour l'unité de décharge (1900E) vous devrez couper un trou de 8 « x 8 » en bas de l'armoire, 3/4 "de la paroi arrière et sur la ligne médiane. Pour le Non-ventilé modèle (1900ENV) il n'est pas nécessaire pour un tuyau de conduit, découper. Étagères et haut à couper pour effacer 7 "tour tuyau à s'aligner avec le fond armoire à découper. Aussi, couper les trous pour les fils électriques pour ventilé et Non-ventilé.

**Électrique :** Talon assez câble dans l'armoire pour rejoindre en face du tuyau d'évacuation. Entrez armoire 3 1/4 "gauche du centre et 1 1/2 po du mur pour unités ventilées et non ventilé. Enlever le couvercle de boîte de jonction avant hotte de montage.

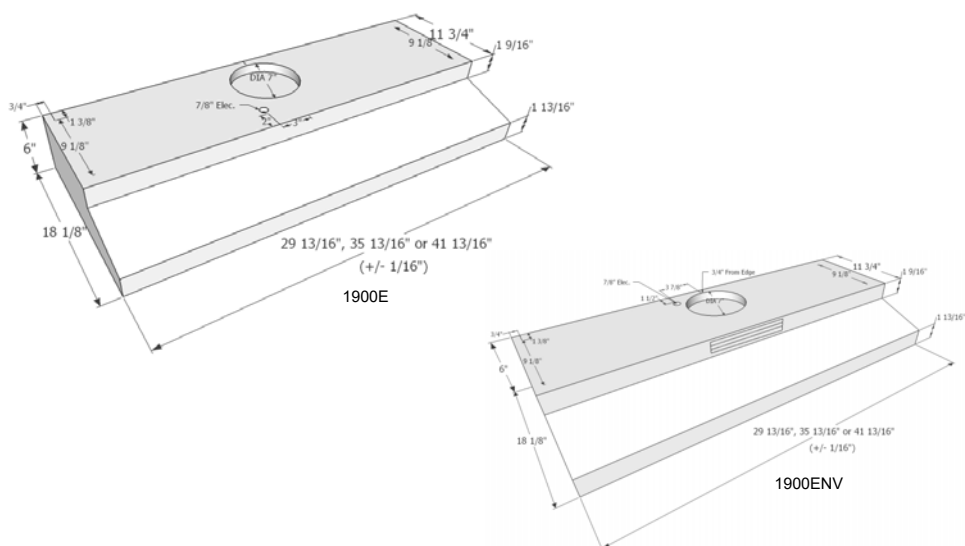
**Remarque :** N'oubliez pas de retirer le ruban isolant noir qui maintient les lames clapet fermés.

**De montage :** Insert couvert sous l'armoire, en veillant à coupe votre évent ouverture et électrique des sorties ligne vers le haut avec placard coupe outs. Utilisez le trou de clé trous de fixation pour maintenir le pavillon. Après le montage hotte fixer fils de la maison au conduit de la hotte. Contre-écrou pour conduit de garantir et vérifier le câblage pour la conformité aux codes du bâtiment locaux.

**Finition :** Couvercle de boîte de jonction remplacer. Raccorder le conduit et tous les joints de bande. Install modèles à incandescence de 40 Watt bulb and Remplacer filtre à.

### AVERTISSEMENT :

Pour réduire le risque d'incendie ou d'électrocution, ne pas utiliser la série « E » avec un dispositif de contrôle de vitesse à l'état solide.



## Impériale Cal Products, Inc.

Pour commander des pièces ou annexe service, veuillez appeler notre bureau au (800) 851-4192 ou utiliser notre site Web... [www.imperialhoods.com](http://www.imperialhoods.com).

### PIÈCES :

Lorsque vous commandez des pièces nous avons besoin des informations suivantes :  
Numéro de modèle (pas les numéro de série) sur l'étiquette d'UL à l'intérieur de la hotte.  
Dimensions exactes (dans le cas des filtres)

Vous pouvez trouver le numéro de modèle à l'intérieur de votre hotte sur notre label UL. Il y a plusieurs numéros de modèle dans la liste, votre numéro de modèle doivent avoir un point de couleur ou de marque à côté de lui pour indiquer exactement le modèle vous avez.

Dans le cas de filtres, nous devons les **dimensions exactes du filtre nécessaire**. Indiquer de quel côté a les tirettes sur elle. Les filtres ne sont pas une pièce de rechange de garantie. Avec soin vos filtres doivent depuis plusieurs ans.

Paiement sur pièces est assurée de trois façons : prépayé (vous envoyez un chèque avant l'expédition), appelez avec informations de carte de crédit, VISA ou MasterCard, morue ou argent comptant si vous décidez de "Appellera". **Our appellera heures sont de 08:30 à 03:30, du lundi au vendredi.**

### SERVICE :

Lors de l'appel service nous avons besoin des informations suivantes :

- **Numéro de modèle (pas les numéro de série)**
- **Preuve d'achat**
- **Nom de l'entreprise qu'a été achetée le capot à travers.**
- **Nombre nom et téléphone de la personne à contacter pour configurer 'appel de service.**
- **Adresse complète de l'emplacement où le service doit être fait.**

**(1) Un an pièces uniquement.**

## Entretien & garantie Information

Ce produit est le plus simple des exigences en matière de nettoyage. Filtres propres souvent pour des performances optimales. Combien de fois dépend de quantité et le type de cuisson.

**Utilisez de l'eau chaude et un produit dégraissant.** Lors du nettoyage d'une hotte peinte, lavez-le avec de l'eau savonneuse tiède ! Essuyer la hotte soigneusement à l'eau claire et sécher avec un chiffon doux. Quand acier inoxydable utiliser un nettoyant pour acier inoxydable. Toujours frotter avec le grain à l'aide de produits de nettoyage non abrasif. Évitez les détergents, de désinfectants ou de produits nettoyants en aérosol. N'utilisez jamais de poudre à récurer abrasive sur votre capot ! Certains produits chimiques de nettoyage peuvent endommager le fini de la hotte !

**Économie uniquement les modèles à incandescence de 40 watts or 6 watt LED**

**\*\*\* Les ampoules non comprises sur toute model.\* \*\***

**Mise en garde :** Ne pas utiliser des ampoules qui ne sont pas mandatés par fabricant.

**Votre garantie impériale :**

**Preuve de la date d'achat est nécessaire pour obtenir une réparation sous garantie.**

**1900D, 1900E ou 1900ENV : Garantie limitée d'un an sur pièces seulement .**

### REMARQUE :

*Sociétés de services effectuera le Service sous garantie, lundi au vendredi, de 7 a.m.—4: h La société service appellera et programmer une date et heure avec une fenêtre de 4 heures. Si la société de service arrive à votre emplacement, au cours de la date prévue et l'heure, et personne n'est à la maison, vous serez facturé frais de transport par la société de service pour une visite de retour de service.*

**1900E ou 1900ENV** nous fournit les pièces uniquement pendant 1 an à compter de la date d'achat initiale. Appel de service ou les pièces au (800) 851-4192

### ÉLÉMENTS IMPÉRIAL NE PAIERA PAS POUR

- Les visites de service pour corriger l'installation de votre appareil, pour expliquer comment utiliser votre appareil, remplacer ou réparer les fusibles, le câblage du logement correct ou la plomberie.
- Les visites de service pour réparer ou remplacer l'appareil des ampoules ou des filtres.
- Réparations lorsque l'appareil est utilisé pour les autres que l'usage unifamilial normal.
- Dommages causés par accident, altération, mauvaise utilisation, abus, incendie, inondation, cas de force majeure, une mauvaise installation, installation non conforme électrique ou codes de plomberie.
- Pièces de rechange ou des frais de réparation pour les unités utilisées en dehors des États-Unis.
- Cueillette et livraison. Cet appareil est conçu pour être réparé dans la maison.
- Réparations aux pièces ou systèmes résultant d'une modification non autorisée sur l'appareil.
- Frais de transport pour le service de produit dans des endroits éloignés.
- La dépose et la réinstallation de votre appareil si celui-ci est installé dans un endroit inaccessible ou n'est pas installé conformément aux instructions d'installation publiées.
- Pièces de rechange ou des frais de réparation lorsque l'appareil est utilisé dans un pays autre que le pays dans lequel il a été acheté.

# **CONSIGNES DE SÉCURITÉ**

Lire et conserver ces Instructions

## **AVERTISSEMENT : Pour réduire le risque d'incendie, de chocs électriques ou de blessures, respectez les points suivants :**

- ◆ Utilisez cet appareil que de la façon prévue par le fabricant. Si vous avez des questions, contactez le fabricant. Avant de réparer ou de nettoyer l'appareil, coupez l'alimentation électrique hors tension au panneau électrique et verrouillez Service moyens de déconnexion pour éviter sa marche accidentellement. Si les moyens de déconnexion du Service ne peut être verrouillés, fixez un avertisseur éminents, comme une étiquette, sur le panneau de service.

## **AVERTISSEMENT : Pour réduire le risque d'une gamme prendrait feu :**

- ◆ Jamais laisser des éléments de surface sans surveillance à vif. Débordements provoquent des fumeurs et graisseux des débordements qui peuvent s'enflammer. Faire chauffer les huiles lentement sur les réglages de faibles ou moyennes.
- ◆ Toujours allumer la hotte lorsque vous cuisinez à feu vif ou quand flamber des aliments (p. ex.: crêpes Suzette,
- ◆ Cerises jubilé, steak au poivre Flambé).
- ◆ Propres ventilateurs fréquemment. Graisse ne puissent pas s'accumuler sur les ventilateurs ou les filtres.
- ◆ Utilisez pan de bonne taille. Toujours utiliser des ustensiles de cuisson adaptée à la taille de l'élément de surface.

## **AVERTISSEMENT : Pour réduire le risque de blessures corporelles dans le cas d'une cuisinière incendie de graisse, respectez les points suivants :**

- ◆ Éteignez les flammes avec un couvercle hermétique, une tôle à biscuits ou un plateau métallique, puis éteignez le brûleur. VEILLES À ÉVITER LES BRÛLURES. Si les flammes ne vont pas sortir immédiatement, évacuer et appeler les pompiers.
- ◆ Ne prenez jamais un poêlon - vous pourriez vous brûler gravement.
- ◆ N'utilisez pas d'eau, mouillés ou serviettes, explosion de vapeur.
- ◆ Utilisez un extincteur seulement si :
- ◆ Vous savez que vous avez un extincteur de classe ABC et vous savez déjà comment l'utiliser.
- ◆ L'incendie est petit et limité à l'endroit où il a débuté.
- ◆ Le service des incendies est appelé.
- ◆ Vous pouvez combattre le feu avec le dos à une sortie.

## **AVERTISSEMENT : Pour réduire le risque d'incendie, de chocs électriques ou de blessures, respectez les points suivants :**

- ◆ Travaux d'installation et le câblage électrique doivent être faits par une personne qualifiée ou personnes conformément aux codes et normes, y compris la construction résistant au feu.
- ◆ Quantité d'air suffisante est nécessaire pour assurer la combustion et l'évacuation des gaz par le conduit de l'appareil pour éviter tout refoulement. Suivre et sécurité les normes les directives du fabricant de l'équipement de chauffage telles que celles publiées par la National Fire Protection Association (NFPA) et l'American society for Heating, Refrigeration & Air conditioning Engineers (ASHRAE), and des autorités locales.
- ◆ Quand coupant ou perçant un mur ou un plafond n'endommagent pas câblage électrique et autres caches utilitaires.
- ◆ Ventilateurs de recirculation doivent toujours se faire vers l'extérieur.

## **AVERTISSEMENT : Pour réduire les risques d'incendie, utiliser uniquement des gaines de métal lisse !**



**WARRANTY CARD**

**To better serve you with your service and warranty needs, please fill out the purchase and product information and return to Imperial Cal Products.**

**CUSTOMER NAME:** \_\_\_\_\_

**PURCHASED FROM:** \_\_\_\_\_

**PURCHASE DATE:** \_\_\_\_\_

**MODEL #:** \_\_\_\_\_

**SERIAL #**

(Serial # beneath filters on white label)

Warranty card can be submitted via our website at:  
[www.imperialhoods.com](http://www.imperialhoods.com) or by mail.

**MUST keep receipt. Proof of original purchase date is needed to obtain service under warranty.**

Mail warranty card to:

**Imperial Cal Products  
ATTN: Warranty Department  
425 Apollo St.  
Brea, CA 92821**

Or visit our website to complete warranty registration:

**[www.imperialhoods.com](http://www.imperialhoods.com)**