

VEVOR[®]

TOUGH TOOLS, HALF PRICE

Technical Support and E-Warranty Certificate
www.vevor.com/support

Pool Ladders

MODEL:PSSL-ALPO-01

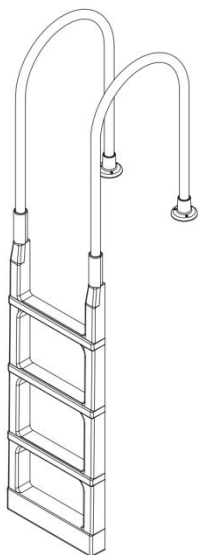
We continue to be committed to provide you tools with competitive price. "Save Half", "Half Price" or any other similar expressions used by us only represents an estimate of savings you might benefit from buying certain tools with us compared to the major top brands and does not necessarily mean to cover all categories of tools offered by us. You are kindly reminded to verify carefully when you are placing an order with us if you are actually Saving Half in comparison with the top major brands.

VEVOR[®]

TOUGH TOOLS, HALF PRICE

Pool Ladders

MODEL: PSSL-ALPO-01



NEED HELP? CONTACT US!

Have product questions? Need technical support? Please feel free to contact us:

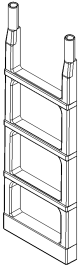


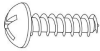

Technical Support and E-Warranty Certificate

www.vevor.com/support

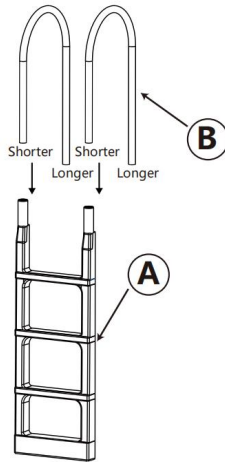
This is the original instruction, please read all manual instructions carefully before operating. VEVOR reserves a clear interpretation of our user manual. The appearance of the product shall be subject to the product you received. Please forgive us that we won't inform you again if there are any technology or software updates on our product.

SAFETY INSTRUCTIONS:

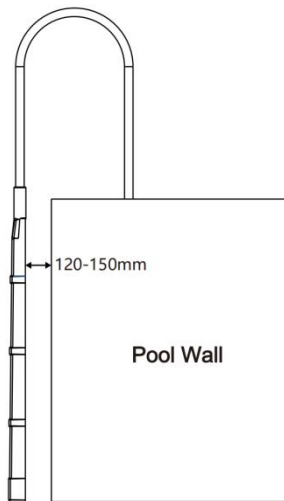
- Install ladder per manufacturer's instructions.
- Locate LADDER on solid base.
- Ladder is designed for use by one person at a time.
- This ladder is intended for use as a swimming pool ladder only.
- Face ladder when entering and exiting the pool.
- No jumping, no diving from ladder.
- Do not swim through, behind or around the ladder.

Part List			
NO.	Name	Picture	QTY.
A	Ladder Body		1
B	Handrails		2
C	Deck Flange		2
D	Screws ST4.8*19		4
E	Screws ST4.8*25		6

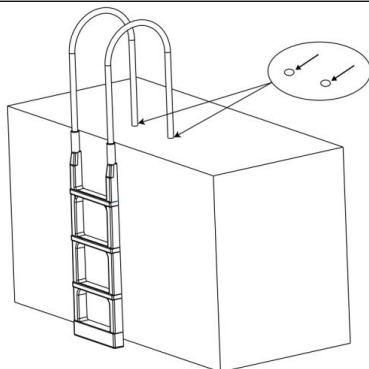
Installation Procedure



Step 1: Secure two handrails B to the ladder body A, the shorter end of the handrail at the ladder body and the longer end through the deck.

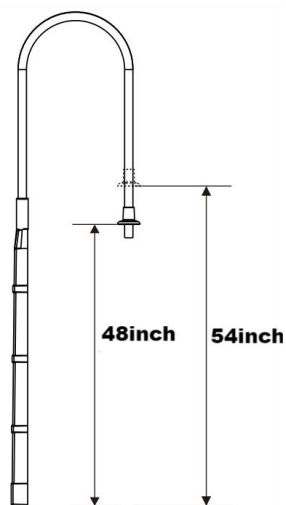
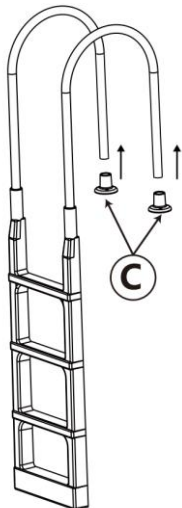


Step 2: Place the ladder at a position of 120-150mm away from the pool wall. The bottom of the ladder is tightly attached to the bottom of the swimming pool.

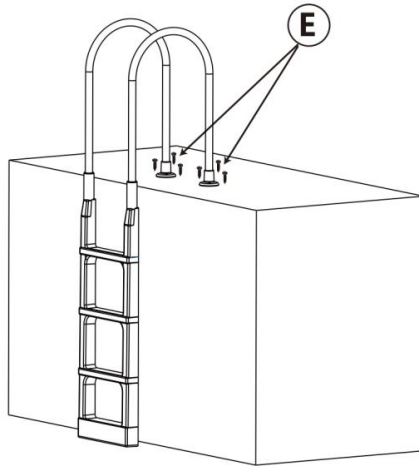


Step 3: Using the 1-1/2" hole saw, drill two holes through the deck boards as final desired position.

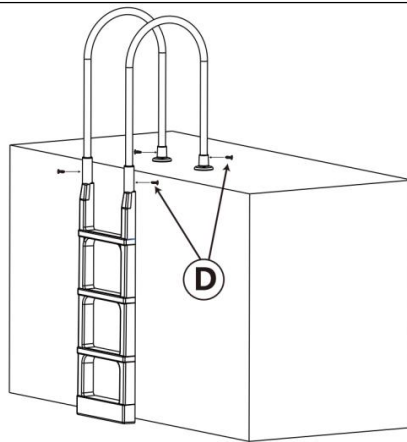
Locate the final desired position of the in-deck ladder. Insure the ladder bottom will rest flat and level on the bottom of the pool. Position the handrails on the deck and mark their final desired position with a pencil and set them aside. Using the 1-1/2" hole saw, drill two holes through the deck boards that will support the in-pool ladder.



Step 4: Place the deck flange C around each handrail. On the deck side and insert the handrails through the holes in the deck until the ladder rests flat and level on the bottom of pool.



Step 5: Secure each deck flange to the deck with three screws ST4.8*25 (E).



Step 6: Secure the handrail to each deck flange by once again using one set screw ST4.8*19 (D) to act as a set screw to secure the handrail into the final desired position. Be sure to fully insert the handrail into the ladder socket and secure with one set screw ST4.8*19 (D). Screw should be secured through outside of each ladder socket into the handrail to act as a set screw to secure the handrail to the ladder body.

Manufacturer: Shanghaimuxinmuyeyouxiangongsi

Address: Shuangchenglu 803nong11hao1602A-1609shi, baoshanqu, shanghai 200000 CN.

Imported to AUS: SIHAO PTY LTD. 1 ROKEVA STREETEASTWOOD NSW 2122 Australia

Imported to USA: Sanven Technology Ltd. Suite 250, 9166 Anaheim Place, Rancho Cucamonga, CA 91730

UK	REP
-----------	------------

YH CONSULTING LIMITED.

C/O YH Consulting Limited Office 147,
Centurion House, London Road,
Staines-upon-Thames, Surrey, TW18 4AX

EC	REP
-----------	------------

E-CrossStu GmbH
Mainzer Landstr.69,
60329 Frankfurt am Main.

VEVOR[®]

TOUGH TOOLS, HALF PRICE

Technical Support and E-Warranty Certificate

www.vevor.com/support

VEVOR[®]

TOUGH TOOLS, HALF PRICE

Assistance technique et certificat de garantie
électronique www.vevor.com/support

Échelles de piscine

MODÈLE : PSSSL-ALPO-01

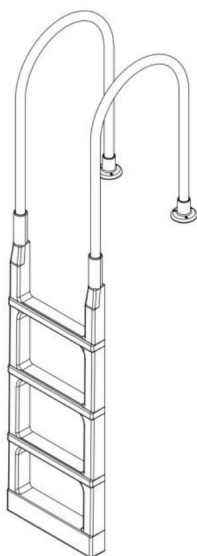
Nous continuons à nous engager à vous fournir des outils à des prix compétitifs.

« Économisez la moitié », « Moitié prix » ou toute autre expression similaire utilisée par nous ne représente qu'une estimation des économies que vous pourriez réaliser en achetant certains outils chez nous par rapport aux grandes marques et ne couvre pas nécessairement toutes les catégories d'outils que nous proposons. Nous vous rappelons de bien vouloir vérifier soigneusement lorsque vous passez une commande chez nous si vous économisez réellement la moitié par rapport aux grandes marques.

VEVOR[®]
TOUGH TOOLS, HALF PRICE

Échelles de piscine

MODÈLE : PSSL-ALPO-01



BESOIN D'AIDE? CONTACTEZ-NOUS!

Vous avez des questions sur nos produits ? Vous avez besoin d'assistance technique ?
N'hésitez pas

à nous contacter : Assistance technique et certificat de garantie
électronique www.vevor.com/support

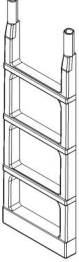


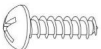

Il s'agit de la notice d'utilisation d'origine. Veuillez lire attentivement toutes les instructions du manuel avant de l'utiliser. VEVOR se réserve le droit d'interpréter clairement notre manuel d'utilisation. L'apparence du produit dépend du produit que vous avez reçu. Veuillez nous excuser, nous ne vous informerons plus si des mises à jour technologiques ou logicielles sont disponibles sur notre produit.

CONSIGNES DE SÉCURITÉ :

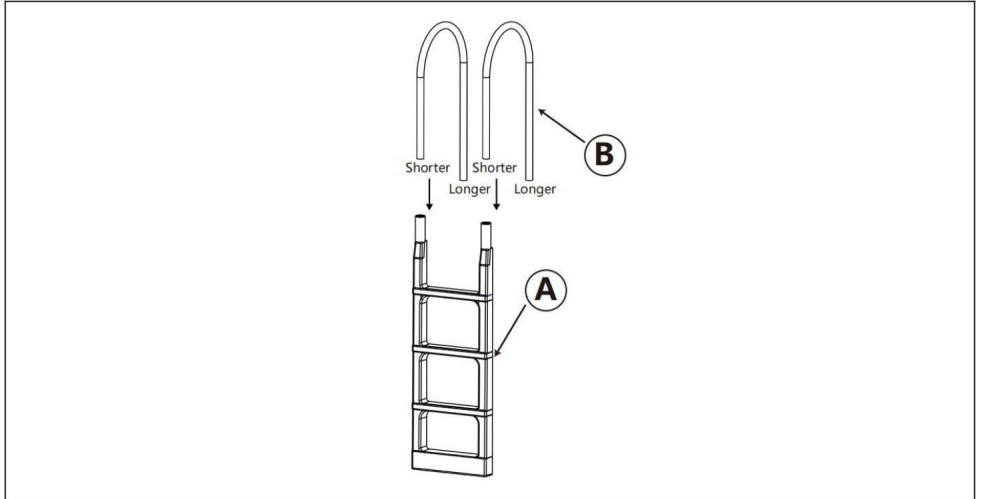
- Installer l'échelle selon les instructions du fabricant. •

Placer l'ÉCHELLE sur une base solide.

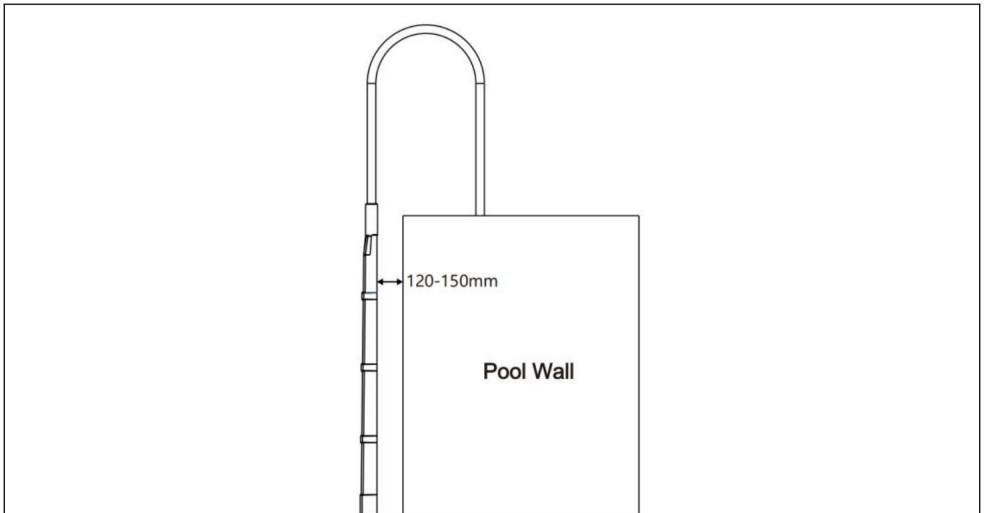
- L'échelle est conçue pour être utilisée par une seule personne à la fois. • Cette échelle est destinée à être utilisée uniquement comme échelle de piscine. • Faites face à l'échelle lorsque vous entrez et sortez de la piscine. • Ne sautez pas, ne plongez pas depuis l'échelle. • Ne nagez pas à travers, derrière ou autour de l'échelle.

Liste des pièces			
NON.	Nom	Image	QTÉ.
UN	Corps d'échelle		1
B	Rampes		2
C	Bride de pont		2
D	Vis ST4.8*19		4
ET	Vis ST4.8*25		6

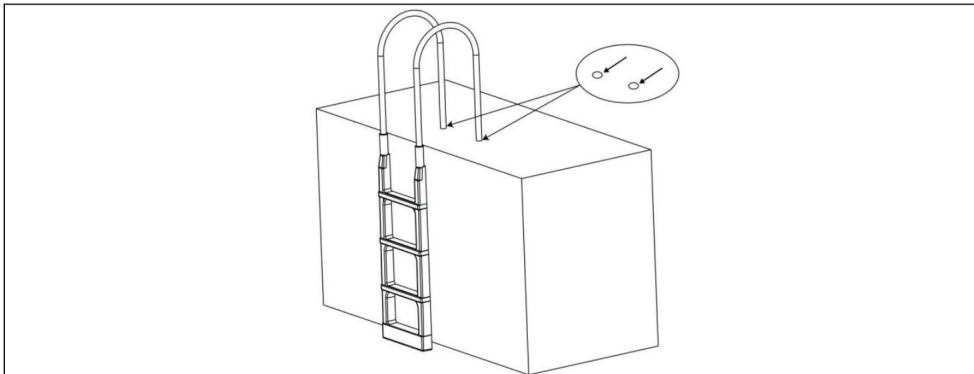
Procédure d'installation



Étape 1 : Fixez les deux mains courantes B au corps de l'échelle A, l'extrémité la plus courte de la main courante au corps de l'échelle et l'extrémité la plus longue à travers le pont.

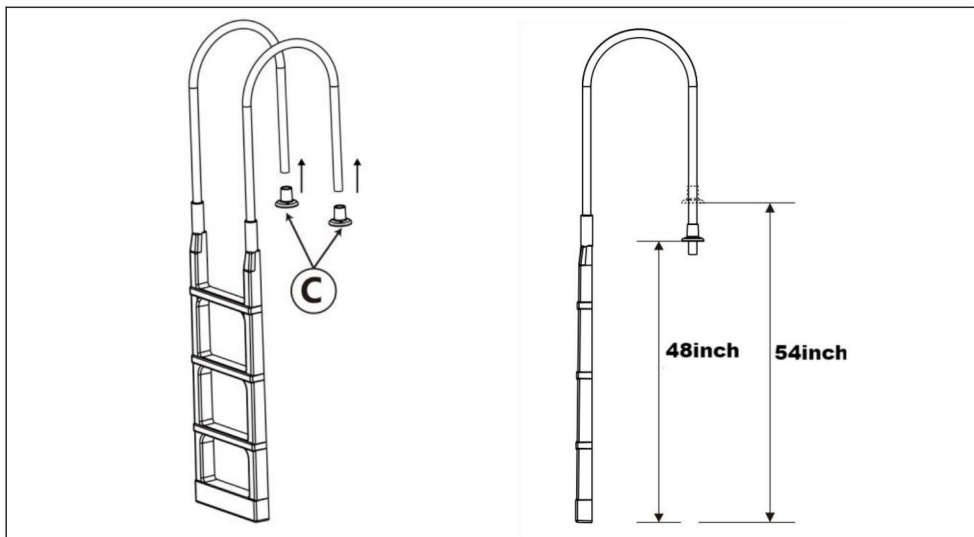


Étape 2 : Placez l'échelle à une distance de 120 à 150 mm de la paroi de la piscine. Le bas de l'échelle est solidement fixé au fond de la piscine.

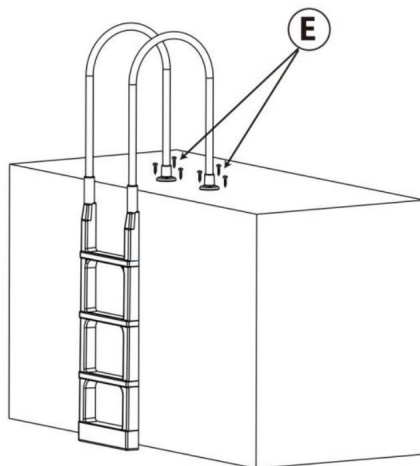


Étape 3 : À l'aide de la scie cloche de 1-1/2", percez deux trous dans les planches de terrasse selon la position finale souhaitée.

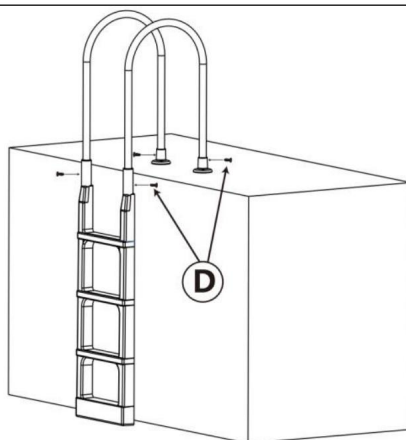
Repérez la position finale souhaitée de l'échelle de la terrasse. Assurez-vous que le bas de l'échelle repose à plat et à niveau sur le fond de la piscine. Positionnez les rampes sur la terrasse et marquez leur position finale souhaitée avec un crayon et mettez-les de côté. À l'aide de la scie cloche de 1-1/2", percez deux trous dans les planches de la terrasse qui supporteront l'échelle de la piscine.



Étape 4 : Placez la bride de pont C autour de chaque main courante. Du côté du pont, insérez les mains courantes dans les trous du pont jusqu'à ce que l'échelle repose à plat et à niveau sur le fond de la piscine.



Étape 5 : Fixez chaque bride de pont au pont avec trois vis ST4.8*25 (E).



Étape 6 : Fixez la main courante à chaque bride de pont en utilisant une fois de plus une vis de réglage ST4.8*19 (D) pour agir comme une vis de réglage afin de fixer la main courante dans la position finale souhaitée. Assurez-vous d'insérer complètement la main courante dans la douille de l'échelle et fixez-la avec une vis de réglage ST4.8*19 (D). La vis doit être fixée à travers l'extérieur de chaque douille de l'échelle dans la main courante pour agir comme une vis de réglage afin de fixer la main courante au corps de l'échelle.

Fabricant : Shanghaimuxinmuyeyouxiangongsi

Adresse : Shuangchenglu 803nong11hao1602A-1609shi, baoshanqu, Shanghai
200000 CN.

Importé en Australie : SIHAO PTY LTD. 1 ROKEVA STREETEASTWOOD
NSW 2122 Australie

Importé aux États-Unis : Sanven Technology Ltd. Suite 250, 9166 Anaheim
Lieu, Rancho Cucamonga, CA 91730



YH CONSULTING LIMITÉE.

A/S YH Consulting Limited Bureau 147,
Centurion House, London Road,
Staines-upon-Thames, Surrey, TW18 4AX



E-CrossStu GmbH

Mainzer Landstr.69,
60329 Francfort-sur-le-Main.

VEVOR®

TOUGH TOOLS, HALF PRICE

Assistance technique et certificat de garantie
électronique www.vevor.com/support

VEVOR[®]

TOUGH TOOLS, HALF PRICE

Technischer Support und E-Garantie-Zertifikat

www.vevor.com/support

Poolleitern

MODELL:PSSL-ALPO-01

Wir sind weiterhin bestrebt, Ihnen Werkzeuge zu wettbewerbsfähigen Preisen anzubieten.

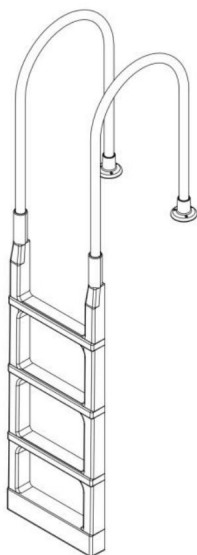
„Sparen Sie die Hälfte“, „Halber Preis“ oder andere ähnliche Ausdrücke, die wir verwenden, stellen nur eine Schätzung der Ersparnis dar, die Sie beim Kauf bestimmter Werkzeuge bei uns im Vergleich zu den großen Topmarken erzielen können, und decken nicht unbedingt alle von uns angebotenen Werkzeugkategorien ab. Wir möchten Sie freundlich daran erinnern, bei der Bestellung bei uns sorgfältig zu prüfen, ob Sie im Vergleich zu den großen Topmarken tatsächlich die Hälfte sparen.

VEVOR®

TOUGH TOOLS, HALF PRICE

Poolleitern

MODELL: PSSL-ALPO-01



Brauchen Sie Hilfe? Kontaktieren Sie uns!

Haben Sie Fragen zum Produkt? Benötigen Sie technischen Support? Bitte kontaktieren Sie uns:

Technischer Support und E-Garantie-Zertifikat www.vevor.com/support

Dies ist die Originalanleitung. Bitte lesen Sie alle Anweisungen sorgfältig durch, bevor Sie das Gerät in Betrieb nehmen. VEVOR behält sich eine klare Auslegung unserer Bedienungsanleitung vor. Das Erscheinungsbild des Produkts richtet sich nach dem Produkt, das Sie erhalten haben. Bitte verzeihen Sie uns, dass wir Sie nicht erneut informieren, wenn es Technologie- oder Software-Updates für unser Produkt gibt.

SICHERHEITSHINWEISE:

- Installieren Sie die Leiter gemäß den Anweisungen des Herstellers. •

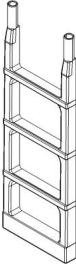


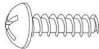

Stellen Sie die LEITER auf einen stabilen Untergrund.

- Die Leiter ist für die Benutzung durch jeweils eine Person ausgelegt. • Diese Leiter

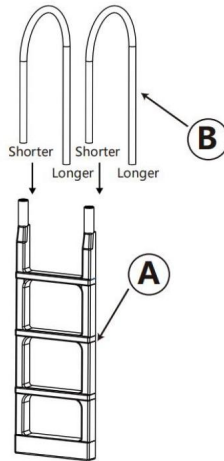
ist nur als Schwimmbeckenleiter vorgesehen. • Beim Betreten und Verlassen des Beckens der Leiter

zugewandt sein. • Nicht von der Leiter springen oder tauchen. • Nicht durch,

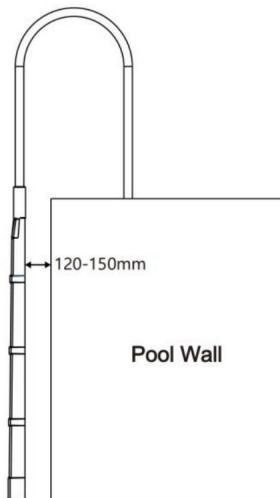
hinten oder um die Leiter schwimmen.

Stückliste			
NEIN.	Name	Bild	MENGE.
A	Leiterkörper		1
B	Handläufe		2
C	Deckflansch		2
D	Schrauben ST4,8*19		4
UND	Schrauben ST4,8*25		6

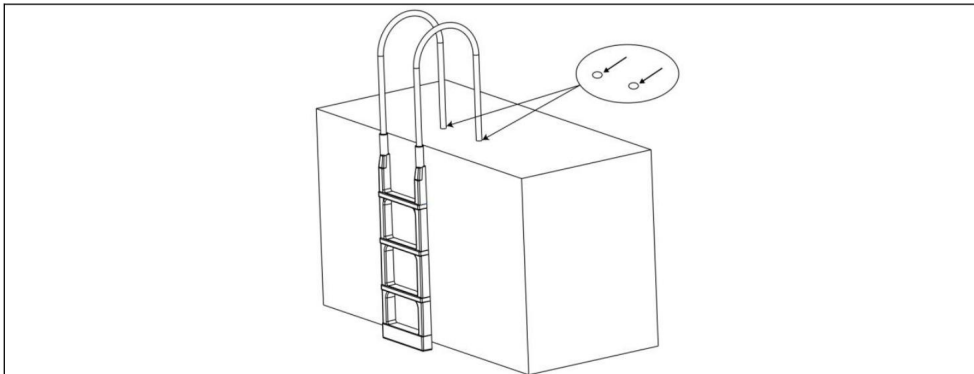
Installationsverfahren



Schritt 1: Befestigen Sie zwei Handläufe B am Leiterkörper A, das kürzere Ende des Handlaufs am Leiterkörper und das längere Ende durch das Deck.

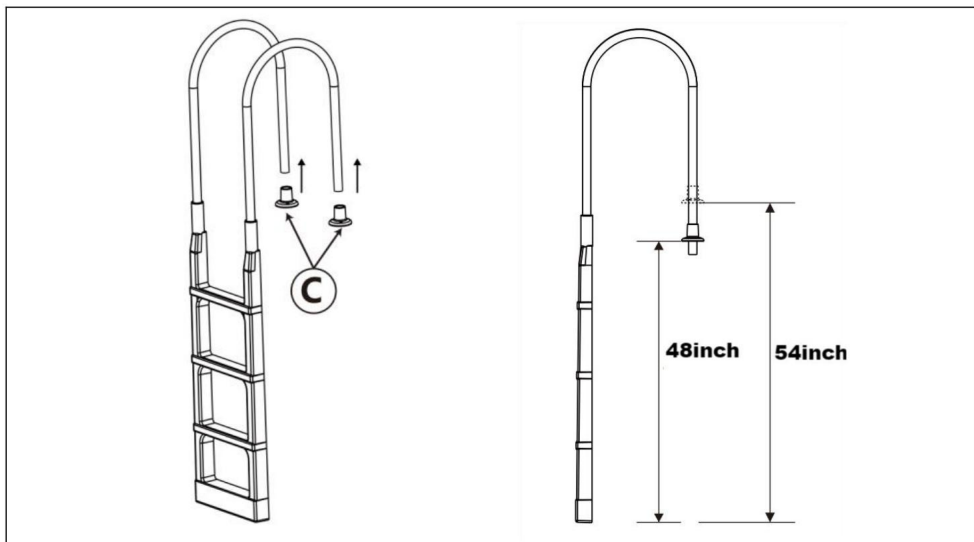


Schritt 2: Platzieren Sie die Leiter 120–150 mm von der Poolwand entfernt. Das untere Ende der Leiter ist fest mit dem Boden des Schwimmbeckens verbunden.

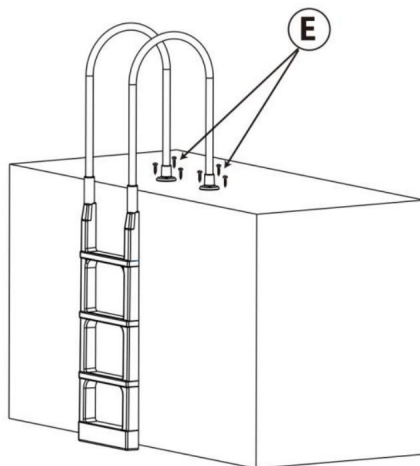


Schritt 3: Bohren Sie mit der 1-1/2-Zoll-Lochsäge zwei Löcher durch die Terrassendielen an der endgültigen gewünschten Position.

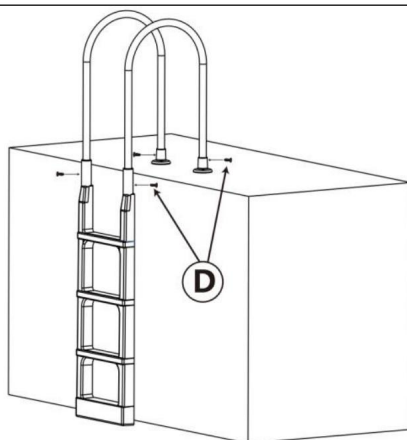
Suchen Sie die endgültige gewünschte Position der Leiter im Deck. Stellen Sie sicher, dass die Unterseite der Leiter flach und eben auf dem Boden des Pools liegt. Positionieren Sie die Handläufe auf dem Deck, markieren Sie ihre endgültige gewünschte Position mit einem Bleistift und legen Sie sie beiseite. Bohren Sie mit der 1-1/2-Zoll-Lochsäge zwei Löcher durch die Deckbretter, die die Leiter im Pool tragen werden.



Schritt 4: Platzieren Sie den Deckflansch C um jeden Handlauf. Führen Sie die Handläufe auf der Deckseite durch die Löcher im Deck, bis die Leiter flach und eben auf dem Boden des Pools aufliegt.



Schritt 5: Befestigen Sie jeden Deckflansch mit drei Schrauben ST4.8*25 (E) am Deck.



Schritt 6: Befestigen Sie den Handlauf an jedem Deckflansch, indem Sie erneut eine Stellschraube ST4.8*19 (D) verwenden, die als Stellschraube dient, um den Handlauf in der gewünschten Endposition zu befestigen. Achten Sie darauf, den Handlauf vollständig in den Leitersockel einzusetzen und mit einer Stellschraube ST4.8*19 (D) zu befestigen. Die Schraube sollte durch die Außenseite jedes Leitersockels in den Handlauf eingeführt werden, um als Stellschraube zu dienen und den Handlauf am Leiterkörper zu befestigen.

Hersteller: Shanghaimuxinmuyeyouxiangongsi

Adresse: Shuangchenglu 803nong11hao1602A-1609shi, baoshanqu, Shanghai
200000 CN.

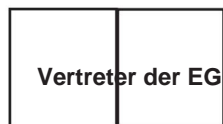
Nach AUS importiert: SIHAO PTY LTD. 1 ROKEVA STREETEASTWOOD
NSW 2122 Australien

Importiert in die USA: Sanven Technology Ltd. Suite 250, 9166 Anaheim
Ort, Rancho Cucamonga, CA 91730



YH CONSULTING LIMITED.

C/O YH Consulting Limited Office 147,
Centurion House, London Road,
Staines-upon-Thames, Surrey, TW18 4AX



E-CrossStu GmbH

Mainzer Landstr.69,
60329 Frankfurt am Main.

VEVOR[®]

TOUGH TOOLS, HALF PRICE

Technischer Support und E-Garantie-Zertifikat

www.vevor.com/support

VEVOR[®]

TOUGH TOOLS, HALF PRICE

Supporto tecnico e certificato di garanzia
elettronica www.vevor.com/support

Scale per piscina

MODELLO:PSSL-ALPO-01

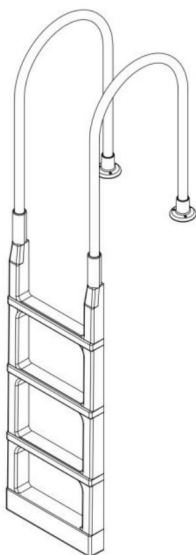
Continuiamo a impegnarci per fornirvi strumenti a prezzi competitivi.

"Risparmia la metà", "Metà prezzo" o qualsiasi altra espressione simile da noi utilizzata rappresenta solo una stima del risparmio che potresti ottenere acquistando determinati utensili con noi rispetto ai principali marchi principali e non significa necessariamente coprire tutte le categorie di utensili da noi offerti. Ti ricordiamo gentilmente di verificare attentamente quando effettui un ordine con noi se stai effettivamente risparmiando la metà rispetto ai principali marchi principali.

VEVOR[®]
TOUGH TOOLS, HALF PRICE

Scale per piscina

MODELLO: PSSL-ALPO-01



HAI BISOGNO DI AIUTO? CONTATTACI!

Hai domande sul prodotto? Hai bisogno di supporto tecnico? Non esitare a contattarci:

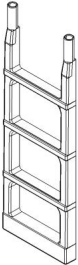


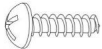

Supporto

**tecnico e certificato di garanzia elettronica [www.vevor.com/
support](http://www.vevor.com/support)**

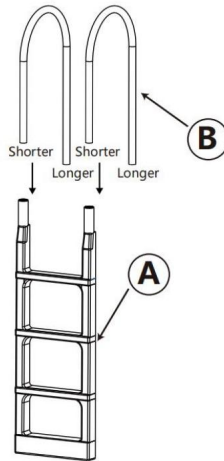
Questa è l'istruzione originale, si prega di leggere attentamente tutte le istruzioni del manuale prima di utilizzare. VEVOR si riserva una chiara interpretazione del nostro manuale utente. L'aspetto del prodotto sarà soggetto al prodotto ricevuto. Vi preghiamo di perdonarci se non vi informeremo di nuovo se ci sono aggiornamenti tecnologici o software sul nostro prodotto.

ISTRUZIONI DI SICUREZZA:

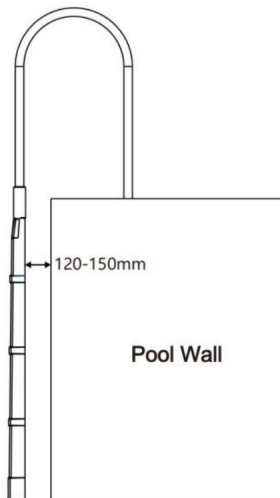
- Installare la scala secondo le istruzioni del produttore. • Posizionare la SCALA su una base solida.
- La scala è progettata per essere utilizzata da una persona alla volta. • Questa scala è progettata per essere utilizzata solo come scala per piscina. • Quando si entra e si esce dalla piscina, affrontare la scala. • Non saltare, non tuffarsi dalla scala.
- Non nuotare attraverso, dietro o intorno alla scala.

Elenco delle parti			
NO.	Nome	Immagine	QTY.
UN	Corpo a scala		1
B	Corrimano		2
C	Flangia del ponte		2
D	Viti ST4,8*19		4
E	Viti ST4,8*25		6

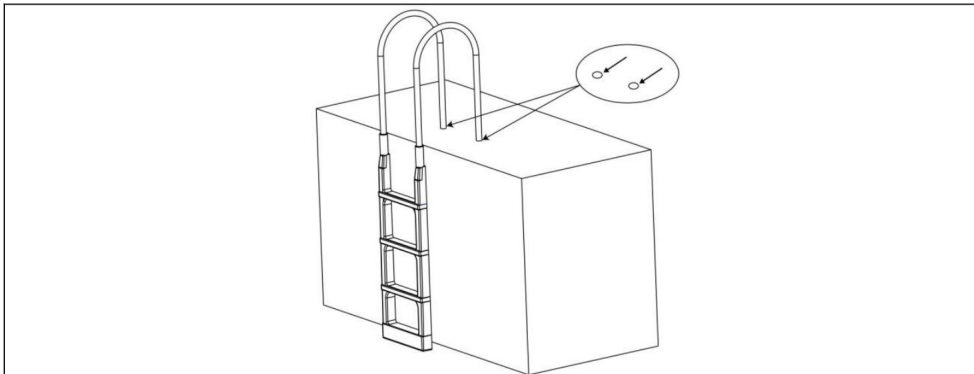
Procedura di installazione



Fase 1: Fissare due corrimano B al corpo della scala A, l'estremità più corta del corrimano al corpo della scala e l'estremità più lunga attraverso il ponte.

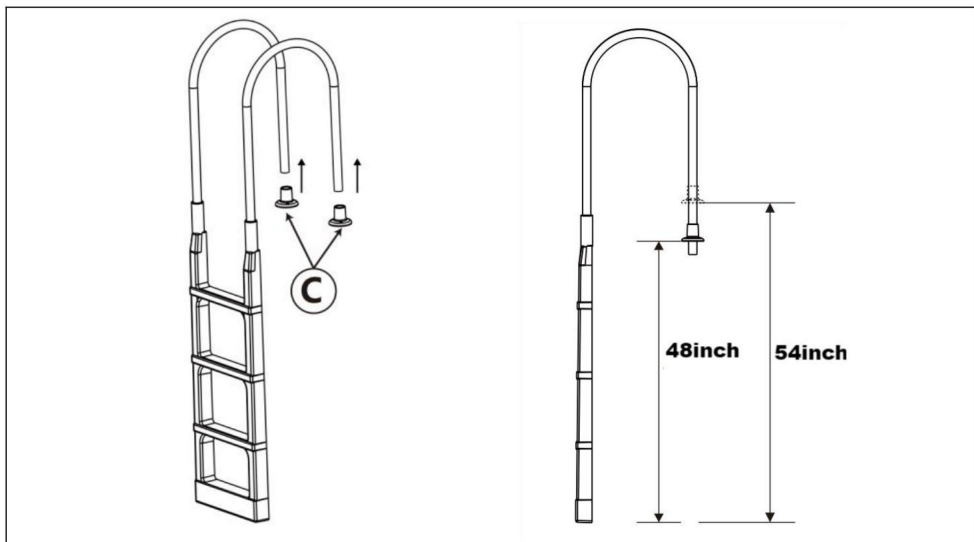


Fase 2: Posizionare la scala a una distanza di 120-150 mm dalla parete della piscina. La parte inferiore della scala è saldamente fissata al fondo della piscina.

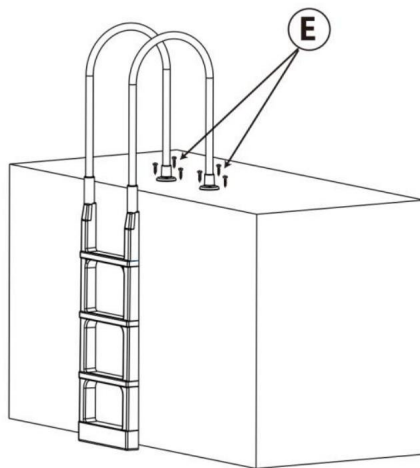


Fase 3: Utilizzando la sega a tazza da 1-1/2", praticare due fori nelle assi del ponte fino alla posizione finale desiderata.

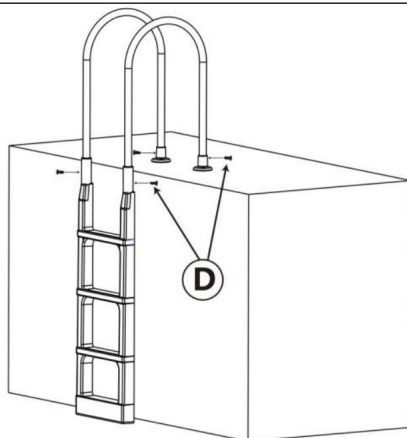
Individuare la posizione finale desiderata della scaletta interna. Assicurarsi che la base della scaletta poggi in piano e a livello sul fondo della piscina. Posizionare i corrimano sulla terrazza e segnare la posizione finale desiderata con una matita, quindi metterli da parte. Utilizzando la sega a tazza da 1-1/2", praticare due fori nelle assi della terrazza che sosterranno la scaletta interna.



Fase 4: Posizionare la flangia del ponte C attorno a ciascun corrimano. Sul lato del ponte e inserire i corrimano attraverso i fori nel ponte finché la scala non poggia piatta e livellata sul fondo della piscina.



Fase 5: Fissare ciascuna flangia del ponte al ponte con tre viti ST4.8*25 (E).



Fase 6: Fissare il corrimano a ciascuna flangia del ponte utilizzando ancora una volta una vite di fermo ST4.8*19 (D) per fungere da vite di fermo per fissare il corrimano nella posizione finale desiderata. Assicurarsi di inserire completamente il corrimano nella base della scala e fissarlo con una vite di fermo ST4.8*19 (D). La vite deve essere fissata attraverso l'esterno di ciascuna presa della scala nel corrimano per fungere da vite di fermo per fissare il corrimano al corpo della scala.

Produttore: Shanghaimuxinmuyeyouxiangongsi

Indirizzo: Shuangchenglu 803nong11hao1602A-1609shi, baoshanqu, shanghai
200000 CN.

Importato in AUS: SIHAO PTY LTD. 1 ROKEVA STREETEASTWOOD

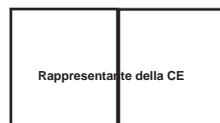
Nuovo Galles del Sud 2122 Australia

Importato negli USA: Sanven Technology Ltd. Suite 250, 9166 Anaheim
Luogo, Rancho Cucamonga, CA 91730



CONSULENZA YH LIMITATA.

C/O YH Consulting Limited Ufficio 147,
Centurion House, London Road,
Staines-upon-Thames, Surrey, TW18 4AX



E-CrossStu GmbH

Mainzer Landstr.69,
60329 Francoforte sul Meno.

VEVOR[®]

TOUGH TOOLS, HALF PRICE

**Supporto tecnico e certificato di garanzia
elettronica www.vevor.com/support**

VEVOR[®]

TOUGH TOOLS, HALF PRICE

Soporte técnico y certificado de garantía
electrónica www.vevor.com/support

Escaleras para piscinas

MODELO:PSSL-ALPO-01

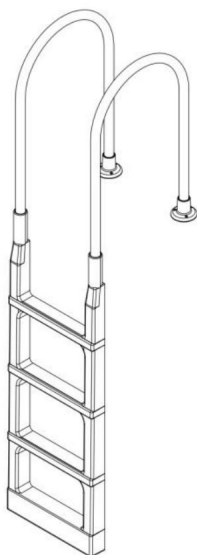
Seguimos comprometidos a brindarle herramientas a precios competitivos.

"Ahorre la mitad", "mitad de precio" o cualquier otra expresión similar que utilicemos solo representa una estimación del ahorro que podría obtener al comprar ciertas herramientas con nosotros en comparación con las principales marcas y no necesariamente significa que cubra todas las categorías de herramientas que ofrecemos. Le recordamos que, al realizar un pedido con nosotros, verifique cuidadosamente si realmente está ahorrando la mitad en comparación con las principales marcas.

VEVOR[®]
TOUGH TOOLS, HALF PRICE

Escaleras para piscinas

MODELO: PSSL-ALPO-01



¿NECESITAS AYUDA? ¡CONTÁCTANOS!

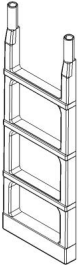


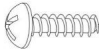

¿Tiene preguntas sobre el producto? ¿Necesita asistencia técnica? No dude en ponerse en contacto con

nosotros: Asistencia técnica y certificado de garantía electrónica
www.vevor.com/support

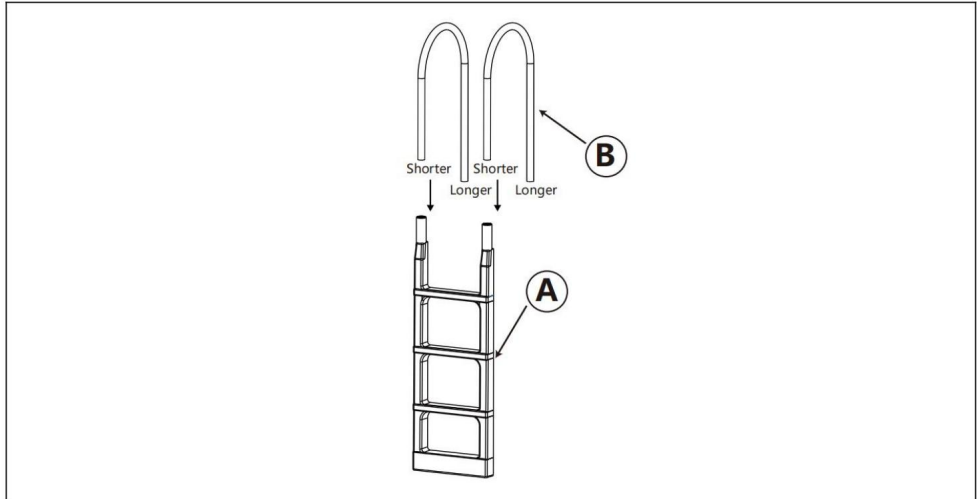
Estas son las instrucciones originales, lea atentamente todas las instrucciones del manual antes de utilizar el producto. VEVOR se reserva una interpretación clara de nuestro manual de usuario. La apariencia del producto estará sujeta al producto que recibió. Perdónenos por no informarle nuevamente si hay actualizaciones de tecnología o software en nuestro producto.

INSTRUCCIONES DE SEGURIDAD:

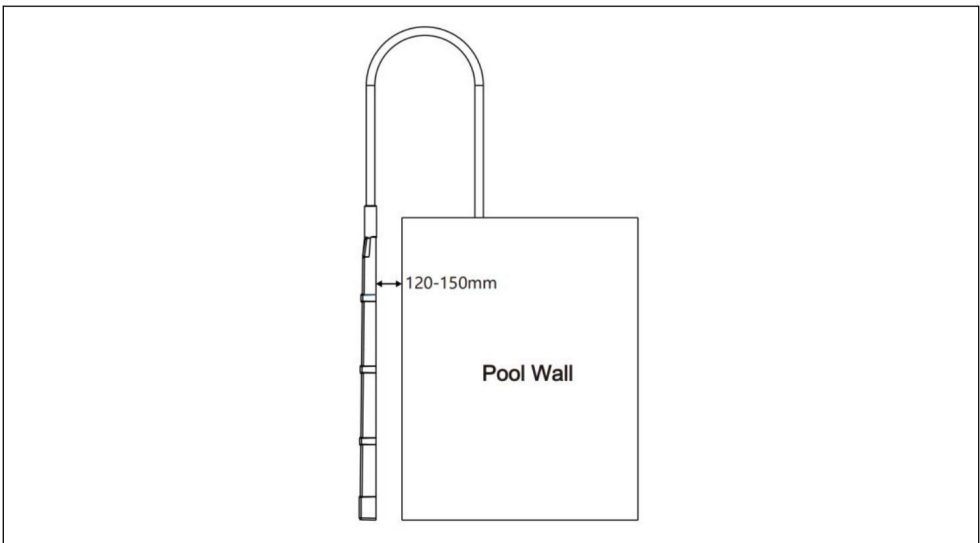
- Instale la escalera según las instrucciones del fabricante. •
- Coloque la ESCALERA sobre una base sólida.
- La escalera está diseñada para que la use una sola persona a la vez.
- Esta escalera está diseñada para usarse solo como escalera de piscina. • Entre y salga de la piscina de frente a la escalera. • No salte ni se tire de cabeza desde la escalera. • No nade a través, detrás ni alrededor de la escalera.

Lista de piezas			
NO.	Nombre	Imagen	CANTIDAD.
A	Cuerpo de escalera		1
B	Pasamanos		2
do	Brida de cubierta		2
D	Tornillos ST4.8*19		4
Y	Tornillos ST4.8*25		6

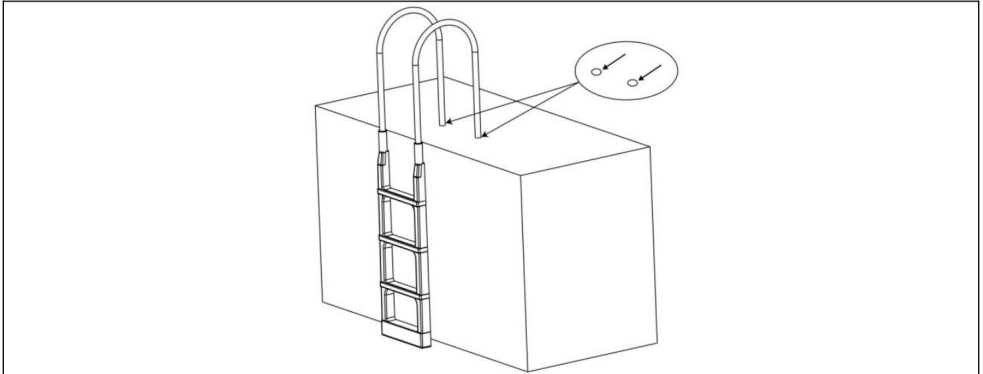
Procedimiento de instalación



Paso 1: Asegure los dos pasamanos B al cuerpo de la escalera A, el extremo más corto del pasamanos en el cuerpo de la escalera y el extremo más largo a través de la plataforma.

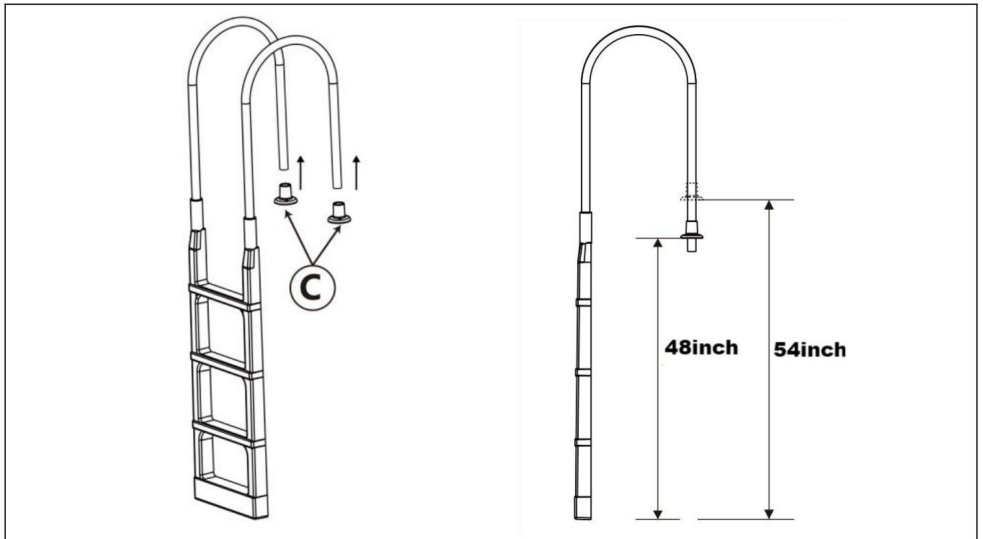


Paso 2: Coloque la escalera a una distancia de 120-150 mm de la pared de la piscina. La parte inferior de la escalera está firmemente sujeta al fondo de la piscina.

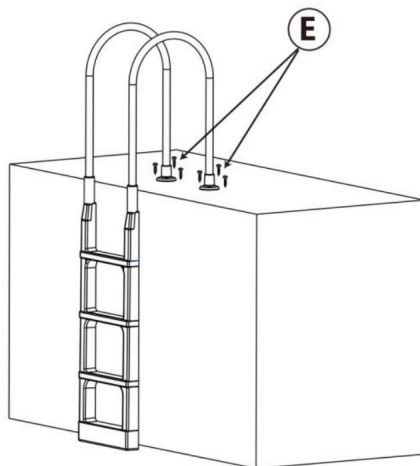


Paso 3: Con la sierra de perforación de 1-1/2", taladre dos agujeros a través de las tablas de la plataforma en la posición final deseada.

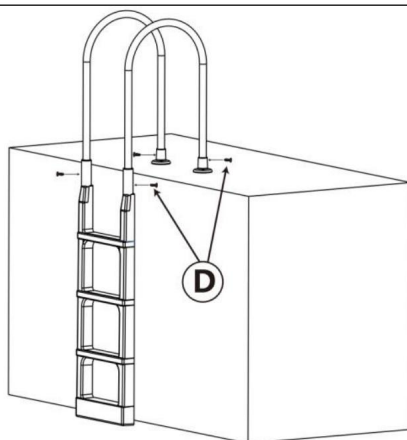
Ubique la posición final deseada de la escalera en la plataforma. Asegúrese de que la parte inferior de la escalera quede plana y nivelada sobre el fondo de la piscina. Coloque los pasamanos en la plataforma y marque la posición final deseada con un lápiz y déjelos a un lado. Con la sierra de perforación de 1-1/2", taladre dos orificios a través de las tablas de la plataforma que sostendrán la escalera en la piscina.



Paso 4: Coloque la brida de la plataforma C alrededor de cada pasamanos. En el lado de la plataforma, inserte los pasamanos a través de los orificios de la plataforma hasta que la escalera quede plana y nivelada sobre el fondo de la piscina.



Paso 5: Asegure cada brida de la plataforma a la plataforma con tres tornillos ST4.8*25 (E).



Paso 6: Fije el pasamanos a cada brida de la plataforma utilizando nuevamente un tornillo de fijación ST4.8*19 (D) para que actúe como tornillo de fijación y asegure el pasamanos en la posición final deseada. Asegúrese de insertar completamente el pasamanos en el zócalo de la escalera y asegúrelo con un tornillo de fijación ST4.8*19 (D). El tornillo debe fijarse a través del exterior de cada zócalo de la escalera en el pasamanos para que actúe como tornillo de fijación y asegure el pasamanos al cuerpo de la escalera.

Fabricante: Shanghaimuxinmuyeyouxiangongsi

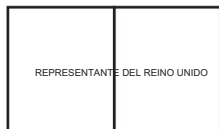
Dirección: Shuangchenglu 803nong11hao1602A-1609shi, baoshanqu, shanghai
200000 CN.

Importado a Australia: SIHAO PTY LTD. 1 ROKEVA STREETEASTWOOD

Nueva Gales del Sur 2122 Australia

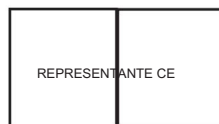
Importado a EE. UU.: Sanven Technology Ltd. Suite 250, 9166 Anaheim

Lugar, Rancho Cucamonga, CA 91730



YH CONSULTING LIMITADA.

C/O YH Consulting Limited Oficina 147,
Centurion House, London Road,
Staines-upon-Thames, Surrey, TW18 4AX



E-CrossStu GmbH

Mainzer Landstr.69,
60329 Fráncfort del Meno.

VEVOR®

TOUGH TOOLS, HALF PRICE

Soporte técnico y certificado de garantía
electrónica www.vevor.com/support

VEVOR[®]

TOUGH TOOLS, HALF PRICE

Wsparcie techniczne i certyfikat gwarancji
elektronicznej www.vevor.com/support

Drabinki basenowe

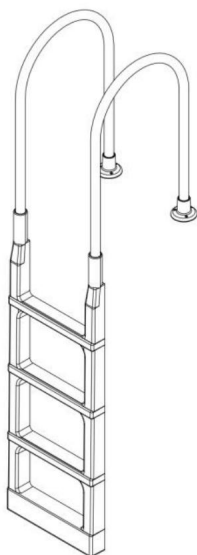
MODEL:PSSL-ALPO-01

Nadal staramy się oferować Państwu narzędzia w konkurencyjnych cenach. „Oszczędź połowę”, „Połowa ceny” lub inne podobne wyrażenia używane przez nas stanowią jedynie szacunkowe oszczędności, jakie możesz uzyskać, kupując u nas określone narzędzia w porównaniu z głównymi markami i niekoniecznie oznaczają one objęcie wszystkich kategorii narzędzi oferowanych przez nas. Uprzejmie przypominamy, aby dokładnie sprawdzić, czy składając u nas zamówienie faktycznie oszczędzasz połowę w porównaniu z głównymi markami.

VEVOR[®]
TOUGH TOOLS, HALF PRICE

Drabinki basenowe

MODEL: PSSL-ALPO-01



POTRZEBUJESZ POMOCY? SKONTAKTUJ SIĘ Z NAMI!

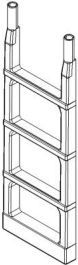


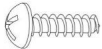

Masz pytania dotyczące produktu? Potrzebujesz wsparcia technicznego? Skontaktuj się z nami:
Wsparcie

techniczne i certyfikat E-Gwarancji www.vevor.com/support

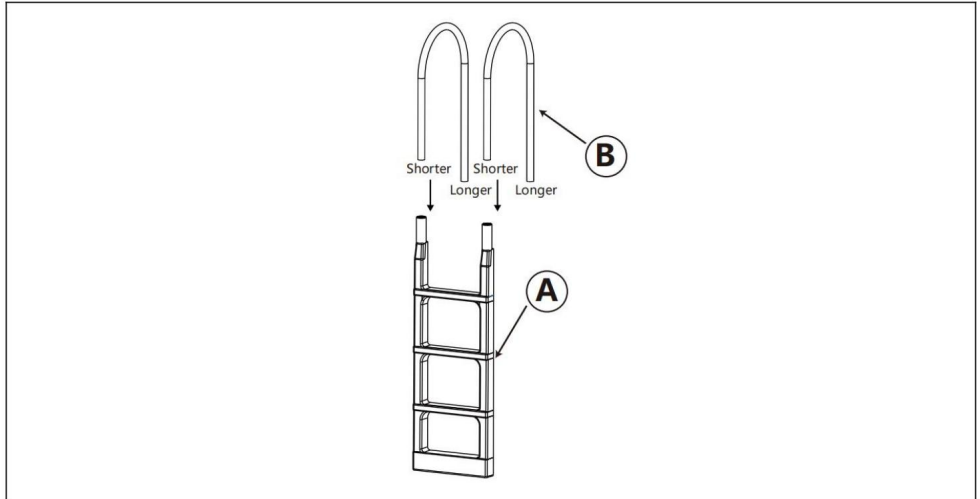
To jest oryginalna instrukcja, przed użyciem należy uważnie przeczytać wszystkie instrukcje. VEVOR zastrzega sobie jasną interpretację naszej instrukcji obsługi. Wygląd produktu będzie zależał od produktu, który otrzymałeś. Prosimy o wybaczenie, że nie poinformujemy Cię ponownie, jeśli w naszym produkcie pojawią się jakiegokolwiek aktualizacje technologiczne lub oprogramowania.

INSTRUKCJE BEZPIECZEŃSTWA:

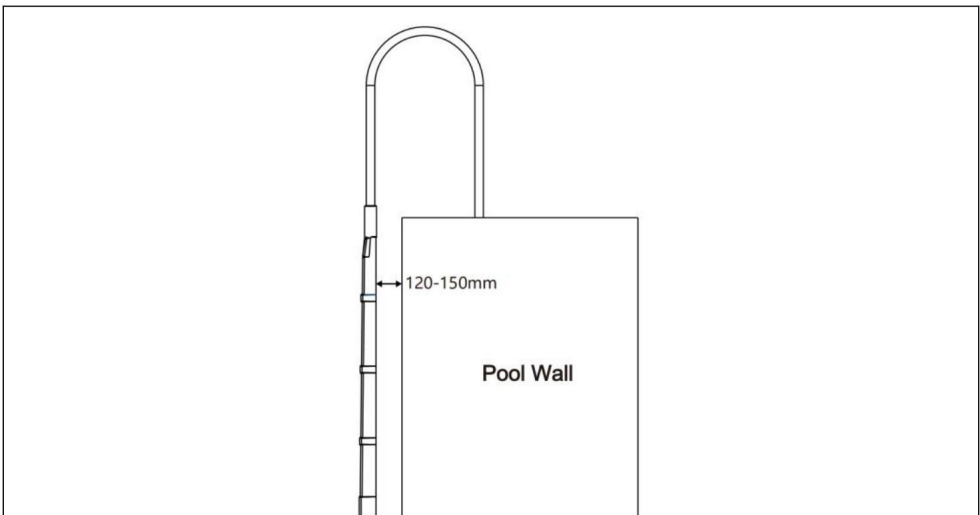
- Zamontuj drabinę zgodnie z instrukcją producenta. • Ułóż DRABINĘ na solidnej podstawie.
- Drabinka jest przeznaczona do użytku przez jedną osobę na raz. • Ta drabinka jest przeznaczona do użytku wyłącznie jako drabinka basenowa. • Stań twarzą do drabinki podczas wchodzenia i wychodzenia z basenu. • Nie skacz, nie skacz z drabinki. • Nie pływaj przez, za lub wokół drabinki.

Lista części			
NIE.	Nazwa	Zdjęcie	ILOŚĆ.
A	Drabina ciała		1
B	Poręcz		2
C	Kołnierz pokładowy		2
D	Śruby ST4,8*19		4
I	Śruby ST4,8*25		6

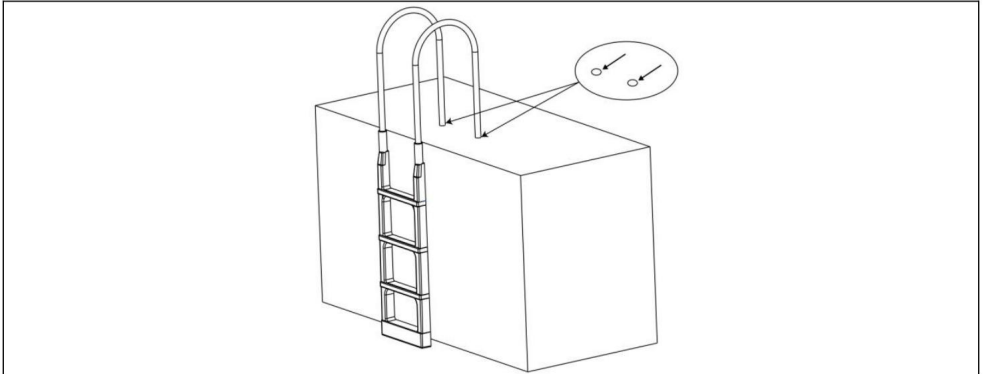
Procedura instalacji



Krok 1: Przymocuj dwie poręcze B do drabiny A, krótszy koniec poręczy przy drabinie, a dłuższy koniec przez pokład.

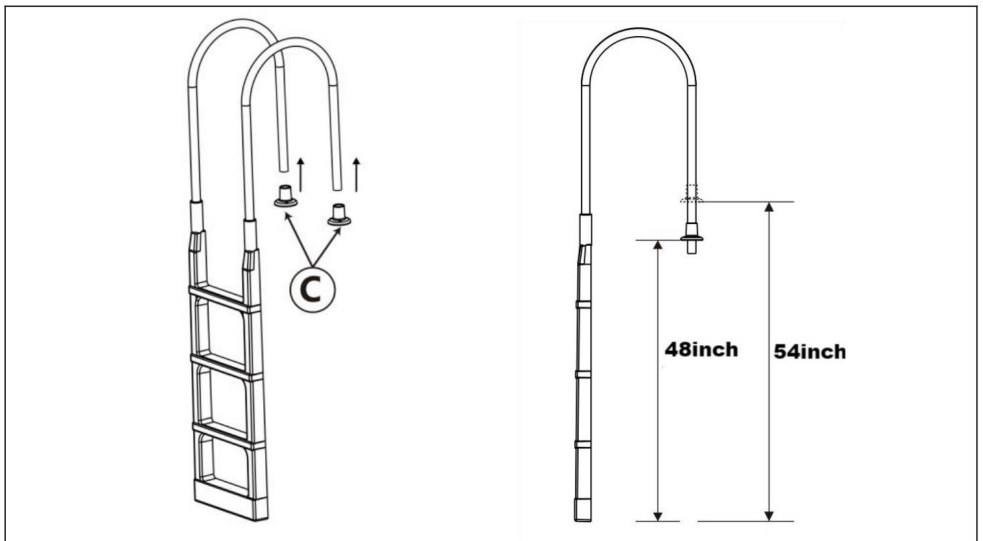


Krok 2: Umieść drabinę w odległości 120-150 mm od ściany basenu. Dół drabiny jest ściśle przymocowany do dna basenu.

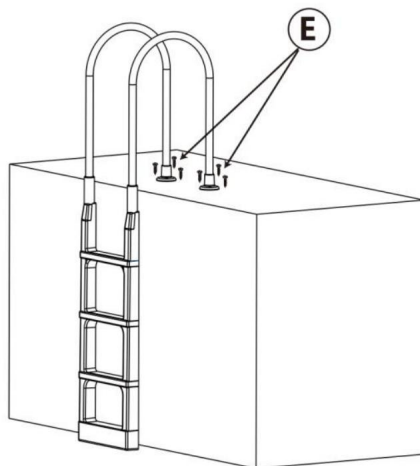


Krok 3: Używając otwornicy 1-1/2" wywierć dwa otwory w deskach tarasowych w pożądanym miejscu.

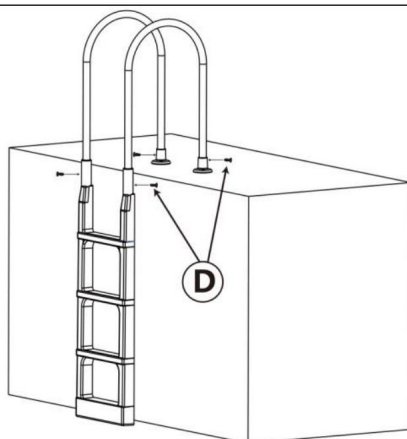
Znajdź ostateczną pożądaną pozycję drabinki pokładowej. Upewnij się, że spód drabinki będzie płasko i poziomo przylegał do dna basenu. Ustaw poręczę na pokładzie i zaznacz ich ostateczną pożądaną pozycję ołówkiem, a następnie odłóż je na bok. Używając otwornicy 1-1/2", wywierć dwa otwory przez deski pokładu, które będą podtrzymywać drabinę basenową.



Krok 4: Umieść kołnierz pokładu C wokół każdej poręczy. Po stronie pokładu i włóż poręczę przez otwory w pokładzie, aż drabina będzie spoczywać płasko i poziomo na dnie basenu.



Krok 5: Przymocuj każdy kołnierz pokładu do pokładu za pomocą trzech śrub ST4.8*25 (E).



Krok 6: Zabezpiecz poręcz do każdego kołnierza pokładu, ponownie używając jednej śruby ustalającej ST4.8*19 (D), która będzie działać jako śruba ustalająca, aby zabezpieczyć poręcz w ostatecznej pożądanej pozycji. Upewnij się, że poręcz została całkowicie wsunięta do gniazda drabiny i zabezpieczona jedną śrubą ustalającą ST4.8*19 (D). Śruba powinna być zabezpieczona przez zewnętrzną część każdego gniazda drabiny w poręczy, aby działała jako śruba ustalająca, aby zabezpieczyć poręcz do korpusu drabiny.

Producent: Shanghaimuxinmuyeyouxiangongsi

Adres: Shuangchenglu 803nong11hao1602A-1609shi, baoshanqu, szanghaj
200000 CN.

Importowane do AUS: SIHAO PTY LTD. 1 ROKEVA STREETEASTWOOD
NSW 2122 Australia

Importowane do USA: Sanven Technology Ltd. Suite 250, 9166 Anaheim
Miejsce, Rancho Cucamonga, CA 91730



YH CONSULTING LIMITED.

C/O YH Consulting Limited Biuro 147,
Centurion House, London Road,
Staines-upon-Thames, Surrey, TW18 4AX



E-CrossStu GmbH

Mainzer Landstr.69,
60329 Frankfurt nad Menem.

VEVOR[®]

TOUGH TOOLS, HALF PRICE

Wsparcie techniczne i certyfikat gwarancji
elektronicznej www.vevor.com/support

VEVOR[®]

TOUGH TOOLS, HALF PRICE

Technische ondersteuning en e-garantiecertificaat

www.vevor.com/support

Zwembadladders

MODEL:PSSL-ALPO-01

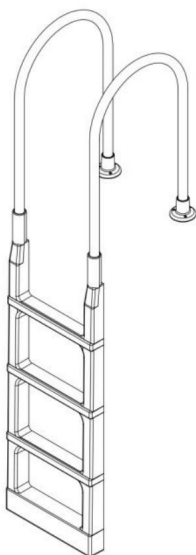
Wij streven er voortdurend naar om u gereedschappen tegen concurrerende prijzen te leveren. "Save Half", "Half Price" of andere soortgelijke uitdrukkingen die wij gebruiken, geven alleen een schatting van de besparingen die u kunt behalen door bepaalde gereedschappen bij ons te kopen in vergelijking met de grote topmerken en betekent niet noodzakelijkerwijs dat alle categorieën gereedschappen die wij aanbieden, worden gedekt. Wij herinneren u eraan om zorgvuldig te controleren of u daadwerkelijk de helft bespaart in vergelijking met de grote topmerken wanneer u een bestelling bij ons plaatst.

VEVOR®

TOUGH TOOLS, HALF PRICE

Zwembadladders

MODEL: PSSL-ALPO-01



HULP NODIG? NEEM CONTACT MET ONS OP!

Heeft u vragen over het product? Heeft u technische ondersteuning nodig? Neem dan gerust contact met

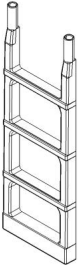


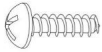

ons op: **Technische ondersteuning en E-garantiecertificaat**

www.vevor.com/support

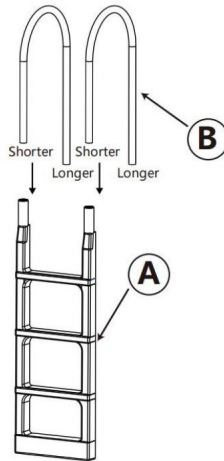
Dit is de originele instructie, lees alle handleidingen zorgvuldig door voordat u het product gebruikt. VEVOR behoudt zich een duidelijke interpretatie van onze gebruikershandleiding voor. Het uiterlijk van het product is afhankelijk van het product dat u hebt ontvangen. Vergeef ons dat we u niet opnieuw zullen informeren als er technologie- of software-updates voor ons product zijn.

VEILIGHEIDSINSTRUCTIES:

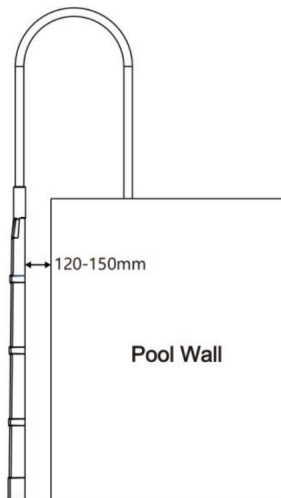
- Installeer de ladder volgens de instructies van de fabrikant. • Plaats de LADDER op een stevige ondergrond.
- De ladder is ontworpen voor gebruik door één persoon tegelijk. • Deze ladder is alleen bedoeld voor gebruik als zwembadladder. • Kijk met uw gezicht naar de ladder bij het in- en uitstappen van het zwembad. • Niet springen, niet duiken van de ladder. • Zwem niet door, achter of om de ladder heen.

Onderdelenlijst			
NEE.	Naam	Afbeelding	AANTAL.
A	Ladderlichaam		1
B	Leuningen		2
C	Dek flens		2
D	Schroeven ST4,8*19		4
EN	Schroeven ST4,8*25		6

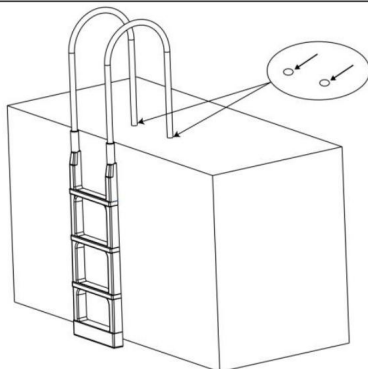
Installatieprocedure



Stap 1: Bevestig twee leuningen B aan de ladderbehuizing A, het kortere uiteinde van de leuning aan de ladderbehuizing en het langere uiteinde door het dek.

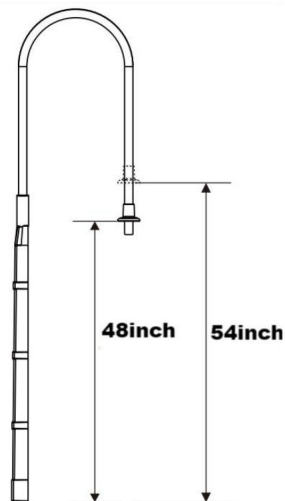
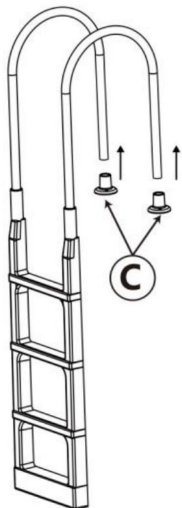


Stap 2: Plaats de ladder op een positie van 120-150mm van de zwembadwand. De onderkant van de ladder is stevig bevestigd aan de bodem van het zwembad.

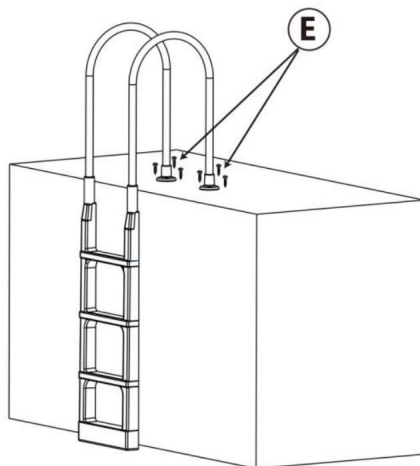


Stap 3: Boor met de 1-1/2" gatenzaag twee gaten door de terrasplanken op de gewenste uiteindelijke positie.

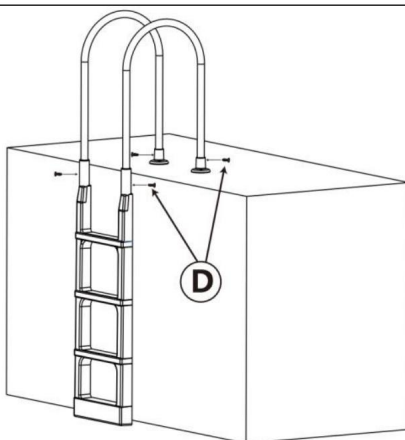
Bepaal de gewenste uiteindelijke positie van de in-deck ladder. Zorg ervoor dat de onderkant van de ladder vlak en waterpas op de bodem van het zwembad rust. Plaats de leuning op het dek en markeer hun uiteindelijke gewenste positie met een potlood en leg ze opzij. Boor met de 1-1/2" gatenzaag twee gaten door de planken van het dek die de in-pool ladder zullen ondersteunen.



Stap 4: Plaats de deklens C rond elke leuning. Aan de kant van het dek en steek de leuning door de gaten in het dek totdat de ladder plat en waterpas op de bodem van het zwembad rust.



Stap 5: Bevestig elke dekflens aan het dek met drie schroeven ST4.8*25 (E).



Stap 6: Bevestig de leuning aan elke dekflens door nogmaals één stelschroef ST4.8*19 (D) te gebruiken als stelschroef om de leuning in de gewenste uiteindelijke positie te bevestigen. Zorg ervoor dat u de leuning volledig in de laddersocker steekt en bevestig met één stelschroef ST4.8*19 (D). De schroef moet door de buitenkant van elke laddersokkel in de leuning worden bevestigd om te dienen als stelschroef om de leuning aan het ladderlichaam te bevestigen.

Fabrikant: Shanghaimuxinmuyeyouxiangongsi

Adres: Shuangchenglu 803nong11hao1602A-1609shi, baoshanqu, shanghai
200000 CN.

Geïmporteerd naar AUS: SIHAO PTY LTD. 1 ROKEVA STREETEASTWOOD
NSW 2122 Australië

Geïmporteerd naar de VS: Sanven Technology Ltd. Suite 250, 9166 Anaheim
Plaats, Rancho Cucamonga, CA 91730



YH CONSULTING LIMITED.

C/O YH Consulting Limited Kantoor 147,
Centurion House, London Road,
Staines-upon-Thames, Surrey, TW18 4AX



E-CrossStu GmbH

Mainzer Landstr.69,
60329 Frankfurt am Main.

VEVOR®

TOUGH TOOLS, HALF PRICE

Technische ondersteuning en e-
garantiecertificaat www.vevor.com/support

VEVOR[®]

TOUGH TOOLS, HALF PRICE

Teknisk support och e-garanticertifikat
www.vevor.com/support

Poolstegar

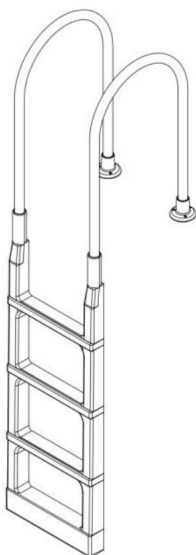
MODELL:PSSL-ALPO-01

Vi fortsätter att vara engagerade i att ge dig verktyg till konkurrenskraftiga priser. "Spara hälften", "halva priset" eller andra liknande uttryck som används av oss representerar bara en uppskattning av besparingar du kan dra nytta av att köpa vissa verktyg hos oss jämfört med de stora toppmärkena och betyder inte nödvändigtvis att täcka alla kategorier av verktyg som erbjuds av oss. Du påminns om att noggrant kontrollera när du gör en beställning hos oss om du verkligen sparar hälften i jämförelse med de främsta varumärkena.

VEVOR[®]
TOUGH TOOLS, HALF PRICE

Poolstegar

MODELL: PSSL-ALPO-01



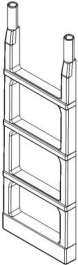


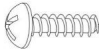

BEHÖVER HJÄLP? KONTAKTA OSS!

Har du produktfrågor? Behöver du teknisk support? Kontakta oss gärna: **Teknisk support och e-garanticertifikat www.vevor.com/support**

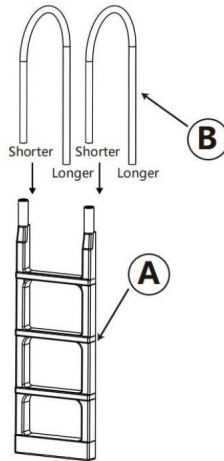
Detta är den ursprungliga instruktionen, läs alla instruktioner noggrant innan du använder den. VEVOR reserverar sig för en tydlig tolkning av vår användarmanual. Utseendet på produkten är beroende av den produkt du fått. Ursäkt oss att vi inte kommer att informera dig igen om det finns någon teknik eller mjukvaruuppdateringar på vår produkt.

SÄKERHETSINSTRUKTIONER:

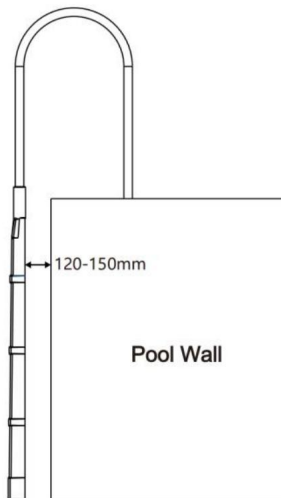
- Installera stege enligt tillverkarens instruktioner. • Placera STEGE på solid bas.
- Stege är designad för att användas av en person åt gången. • Denna stege är endast avsedd att användas som en poolstege. • Ansiktsstege när du går in i och ut ur poolen. • Ingen hoppning, ingen dykning från stege. • Simma inte genom, bakom eller runt stegen.

Dellista			
INGA.	Namn	Bild	ANTAL.
A	Stegekropp		1
B	Ledstänger		2
C	Däcksfläns		2
D	Skruvar ST4.8*19		4
OCH	Skruvar ST4,8*25		6

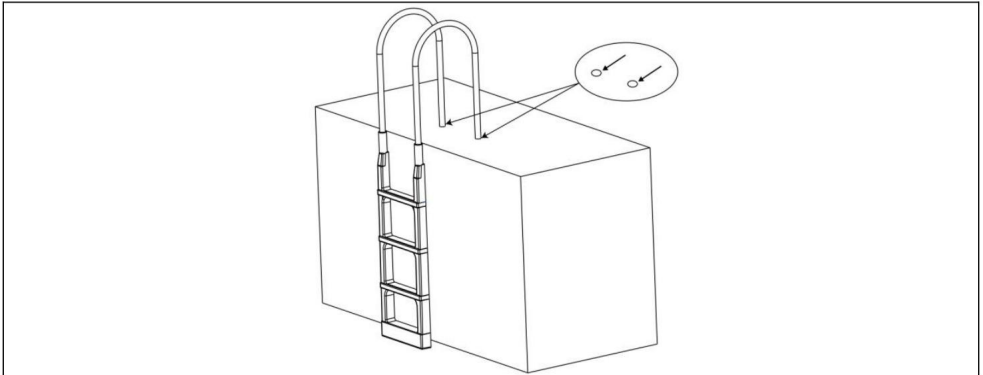
Installationsprocedur



Steg 1: Fäst två ledstänger B på stegkroppen A, den kortare änden av ledstången vid stegkroppen och den längre änden genom däckets.

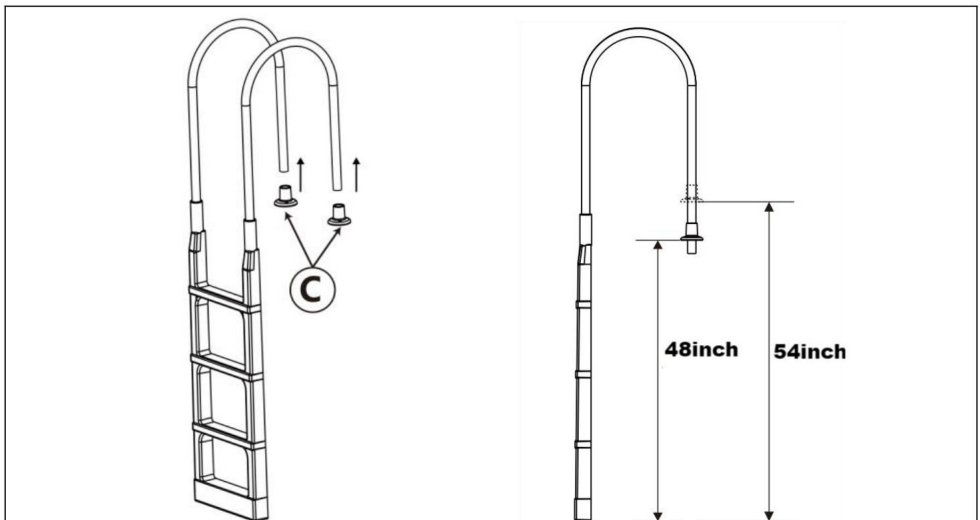


Steg 2: Placera stegen på ett avstånd av 120-150 mm från poolväggen. Stegens botten är tätt fäst vid botten av poolen.

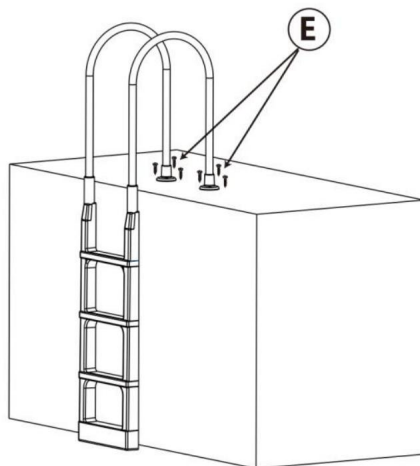


Steg 3: Använd 1-1/2" hålsågen för att borra två hål genom däckbrädorna i önskad slutposition.

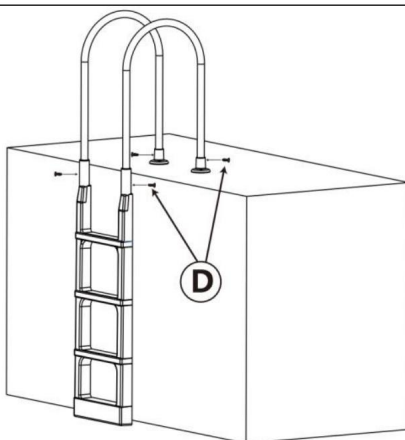
Leta upp den slutliga önskade positionen för stegen på däck. Se till att stegens botten kommer att vila plant och jämnt på botten av poolen. Placera ledstängerna på däck och markera deras slutliga önskade position med en penna och lägg dem åt sidan. Använd 1-1/2" hålsågen och borra två hål genom däckbrädorna som kommer att stödja stegen i poolen.



Steg 4: Placera däckflänsen C runt varje ledstång. På däckssidan och för in ledstänger genom hålen i däck till stegen vilar plant och jämnt på botten av poolen.



Steg 5: Fäst varje däckfläns vid däckets med tre skruvar ST4.8*25 (E).



Steg 6: Fäst ledstången på varje däckfläns genom att återigen använda en ställskruv ST4.8*19 (D) för att fungera som en ställskruv för att fästa räcket i det slutliga önskade läget. Var noga med att föra in ledstången helt i stegsocket och fäst med en ställskruv ST4.8*19 (D). Skruven ska fästas genom utsidan av varje steghylsa i ledstången för att fungera som en ställskruv för att fästa ledstången vid stegkroppen.

Tillverkare: Shanghaimuxinmuyeyouxiangongsi

Adress: Shuangchenglu 803nong11hao1602A-1609shi, baoshanqu, shanghai
200000 CN.

Importerad till AUS: SIHAO PTY LTD. 1 ROKEVA STREETEASTWOOD
NSW 2122 Australien

Importerad till USA: Sanven Technology Ltd. Suite 250, 9166 Anaheim
Place, Rancho Cucamonga, CA 91730



YH CONSULTING LIMITED.

C/O YH Consulting Limited Office 147,
Centurion House, London Road,
Staines-upon-Thames, Surrey, TW18 4AX



E-CrossStu GmbH

Mainzer Landstr.69,
60329 Frankfurt am Main.

VEVOR®

TOUGH TOOLS, HALF PRICE

Teknisk support och e-garanticertifikat

www.vevor.com/support