

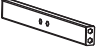













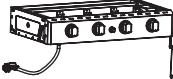






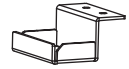

















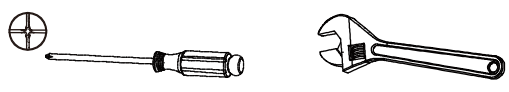


No.	#	QTY / CANT. / QTÉ	Description / Descripción / Description	Image / Imagen / Image
1	GD23J5JGZLB01H	1	Left back leg Pata trasera izquierda Jambe arrière gauche	
2	GD23J5JGZLF01H	1	Left front leg Pata delantera izquierda Jambe avant gauche	
3	GD23J3HLL01H	1	Upper crossbar (L) Barra transversal superior (I) Barre transversale supérieure (G)	
4	GD23J5DHL02H	1	Lower crossbar (L) Barra transversal inferior (I) Barre transversale inférieure (G)	
5	GD23J5JGZRB01H	1	Right back leg Pata trasera derecha Jambe arrière droite	
6	GD23J5JGZRF02H	1	Right front leg Pata delantera derecha Jambe avant droite	
7	GD23J3HLR01H	1	Upper crossbar (R) Barra transversal superior (D) Barre transversale supérieure (D)	
8	GD23J5DHL01H	1	Lower crossbar (R) Barra transversal inferior (D) Barre transversale inférieure (D)	
9	GD23J5QPDGHG 01H	2	Cart side beam Viga lateral del carrito Poutre latérale du chariot	
10	GD23J5DCB01	1	Bottom shelf Estante inferior Etagere inferieure	
11	GD23J5HHL01H	1	Cart beam Puntal del carro Poutre de chariot	
12	GD23J5QZWLHD B014B-A	1	Front panel Panel frontal Panneau avant	
13	GD23J5QZWL03 H4B	1	Front basket Cesta frontal Panier avant	
14	05-WXL-06	2	Caster Rueda Roulette	
15	05-SLL-04	2	Wheel Rueda Roue	
16	06-XZL-1-16A-DY	1	Wheel axle Eje de las ruedas Axe de roue	
17		1	Main body Cuerpo principal Corps principal	

No.	#	QTY / CANT. / QTÉ	Description / Descripción / Description	Image / Imagen / Image
18	GD23T1GDZJ02	2	Main body cart joint (L) Junta del carro del cuerpo principal (I) Joint de chariot du corps principal (G)	
19	GD23T1GDZJ01	2	Main body cart joint (R) Junta del carro del cuerpo principal (D) Joint de chariot du corps principal (D)	
20	GD23T101H	2	Side shelf Bandeja lateral Étagère latérale	
21	GD23P102H4B-HS	1	Cooking griddle Plancha superior Plaque de cuisson	
22	GD23S102H4B	1	Griddle hood Campana de la plancha Capot de la plaque de cuisson	
23	ES33BJB3H3B	1	Handle Asa Poignée	
24	07-QPG-02-BK	1	LP cylinder base Base de la bombona de gas Base de bouteille de GPL	
25	07-QPG-01-BK	1	LP cylinder hook Gancho para bombona de gas Crochet de bouteille de GPL	
26	TY-KPQ01-SS4	1	Bottle opener Abridor de botella Ouvre-bouteille	
27	06-YBL-21-PT2	1	Grease cup Depósito de recogida de grasa Bac à graisse	

No.	#	Image / Imagen / Image	No.	#	Image / Imagen / Image
A	M6×35	 ×16	H	Pad Arandela Tampon	 ×2
B	M6×30	 ×2	I	Hook Gancho Crochet	 ×6
C	M6×12	 ×24	J	Stud with nut Espárrago con tuerca integrada Goujon avec écrou	 ×4
D	M5×12	 ×22	K	Nut Tuerca Écrou	 ×4
E	M4×12	 ×10	L	Step bolt Perno de escalón Boulon à emmanchement	 ×2
F	Washer Arandela Rondelle	 ×2	M	Nut Tuerca Écrou	 ×2
G	Split pin Pasador partido Goupille fendue	 ×1	N	Wrench Llave Clé	 ×1

**TOOLS REQUIRED / HERRAMIENTAS REQUERIDAS / OUTILS REQUIS**

Phillips screwdriver Destornillador phillips Tournevis phillips	Wrench Llave Clé	
---	------------------------	---

Before beginning assembly, make sure all parts are present. If any parts are missing or damaged, do not attempt to assemble the products. Contact customer service for replacement parts via telephone or email.

- Tools needed (not included): Phillips screwdriver and wrench
- Approximate assembly time: 12 minutes
- Note: 1. The right and left sides of the griddle are designed as if you are facing the front of the griddle.  
2. Model shown for illustration purpose only, specific please in kind prevail.

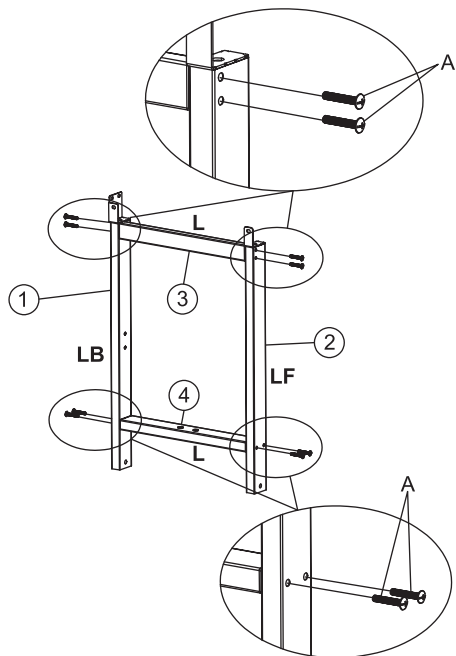
Antes de comenzar el montaje, asegúrese de que todas las piezas estén presentes. Si falta alguna pieza o está dañada, no intente ensamblar los productos. Póngase en contacto con el servicio de atención al cliente para obtener piezas de repuesto por teléfono o correo electrónico.


- Herramienta necesaria (no incluido): Destornillador phillips y llave
- Tiempo aproximado de ensamblaje: 12 minutos
- Nota: 1. Los lados derecho e izquierdo de la plancha están diseñados como si estuvieras frente a la parte delantera de la plancha.  
2. El modelo que se muestra es sólo para fines ilustrativos, prevalecen los específicos en especie.

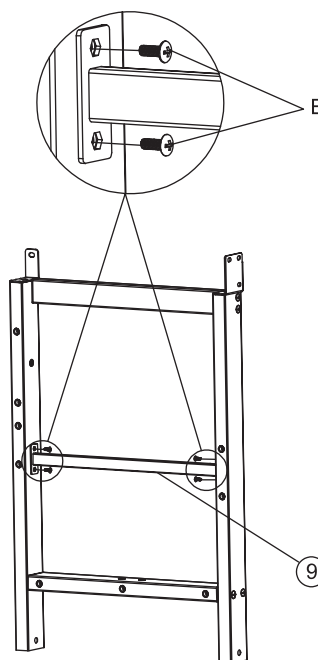
Avant de commencer l'assemblage, assurez-vous que toutes les pièces sont présentes. Si des pièces sont manquantes ou endommagées, n'essayez pas d'assembler les produits. Contactez le service de clientèle pour les pièces de rechange par téléphone ou par e-mail.


- Outils nécessaires (non inclus): Tournevis phillips et clé
- Temps nécessaire pour l'assemblage: 12 minutes
- Remarque: 1. Les côtés droit et gauche du plaque de cuisson sont conçus comme si vous faisiez face à l'avant du plaque de cuisson.  
2. Le modèle est présenté à des fins d'illustration uniquement, spécifiques en nature prévalent.

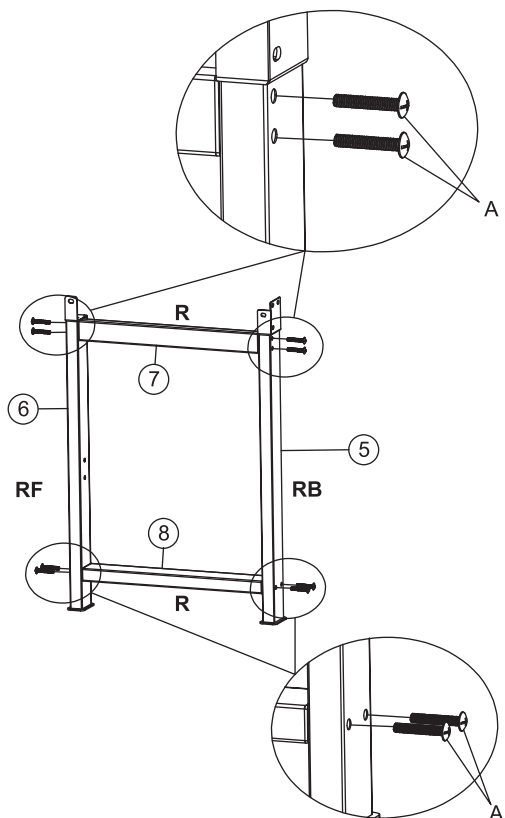
**1** A ⊕  ×8




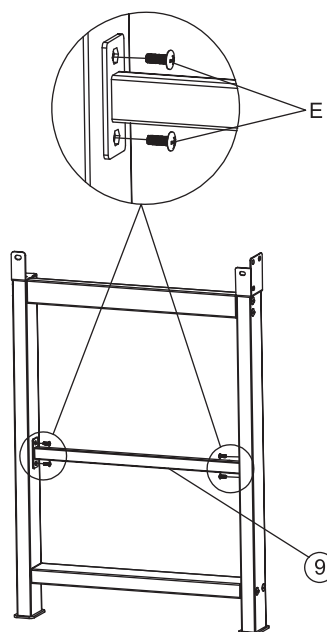
**2** E ⊕  ×4




**3** A ⊕  ×8

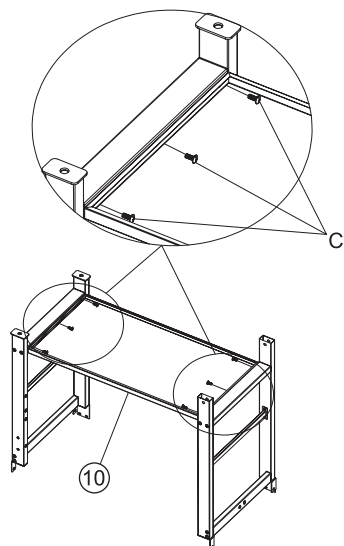



**4** E ⊕  ×4

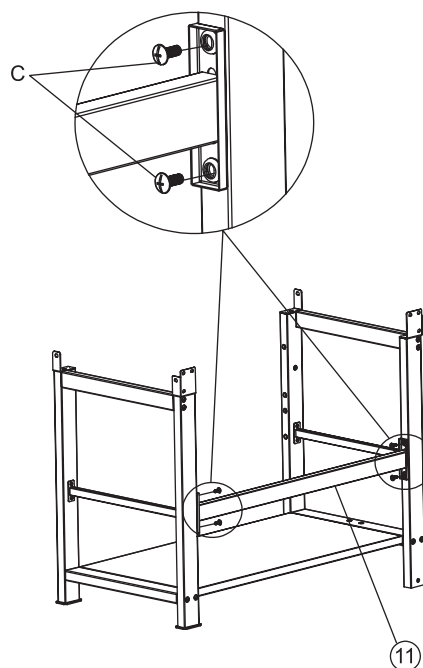



**5** C ⊕  ×6

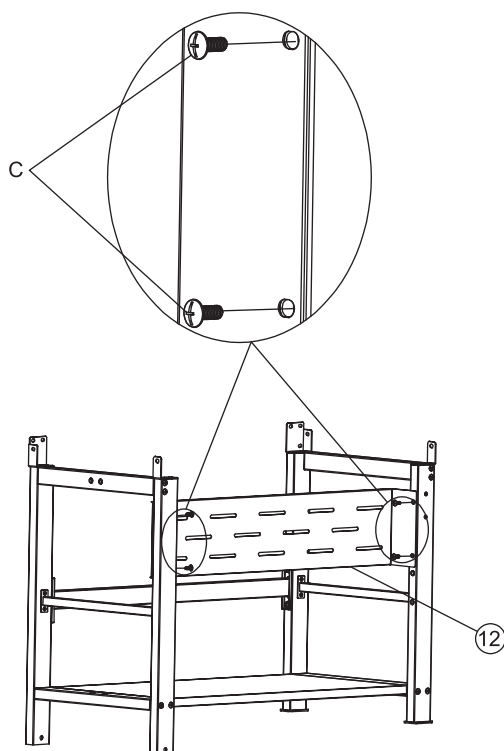
- Flip the cart for bottom shelf install.
- Voltrear el carro para instalar el estante inferior.
- Retournez le chariot pour installer l'étagère inférieure.




**6** C ⊕  ×4

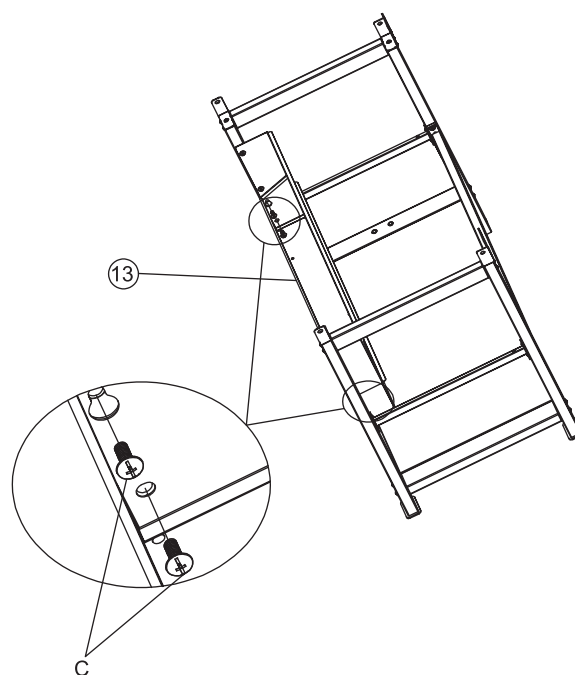





**7** C ⊕  ×4



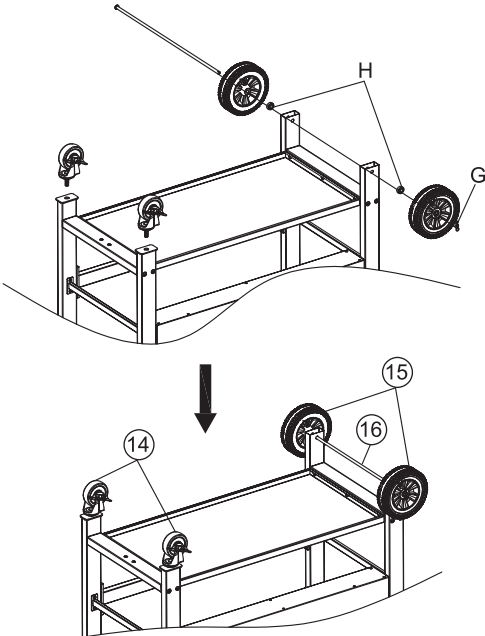
**8** C ⊕  ×4



- Attach the front basket.
- Fija la cesta delantera de manera segura.
- Fixez le panier avant.



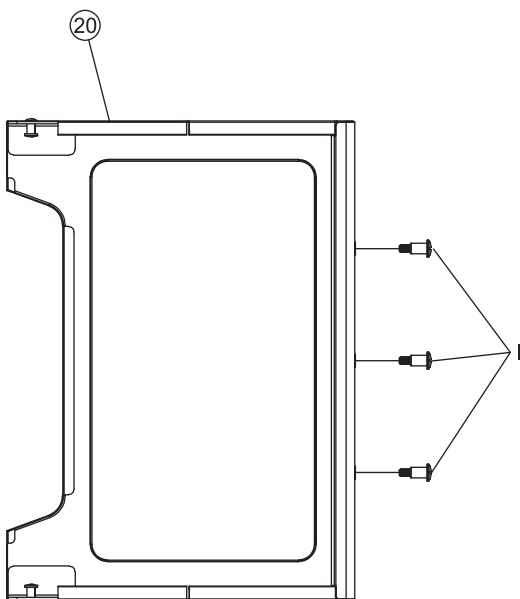
**9** G  x1 H   x2



- Flip the cart for wheel install.
- Fija la cesta delantera de manera segura.
- Retournez le chariot pour installer les roues.



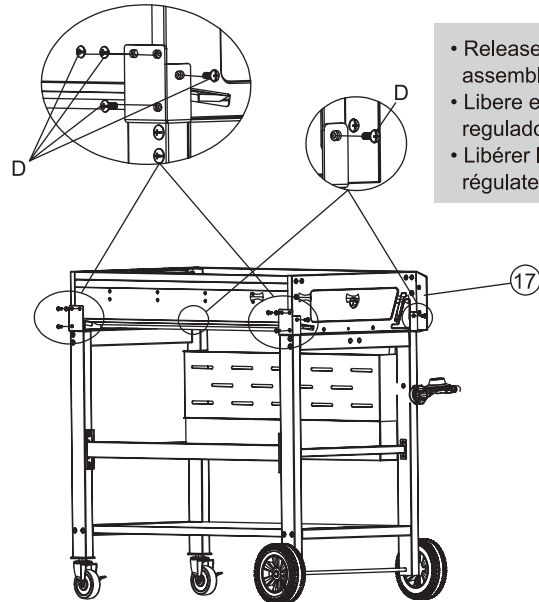
**11** I   x6

- Repeat for the other side.
- Repita esto paso para el otro lado.
- Répéter le étape pour l'autre côté.





**10** D   x10

- Attach the main body.
- Acopla la estructura principal de forma segura.
- Assemblez le corps principal.

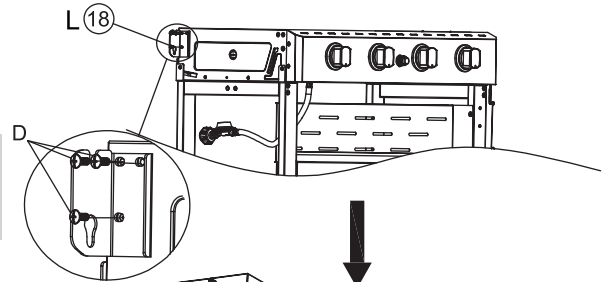


- Release regulator assembly in advance.
- Libere el conjunto del regulador por adelantado.
- Libérer l'ensemble du régulateur à l'avance.

**12** D   x6

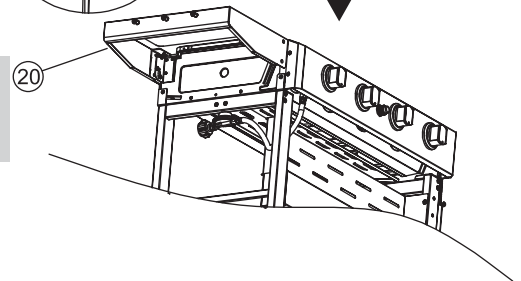
**1ST**

- Secure
- Asegure
- Fixez



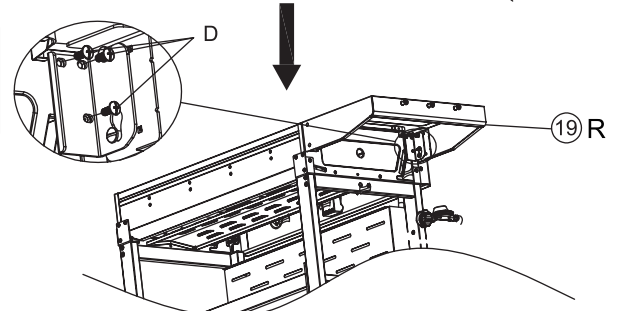
**2ND**


- Hook
- Enganche
- Accrochez

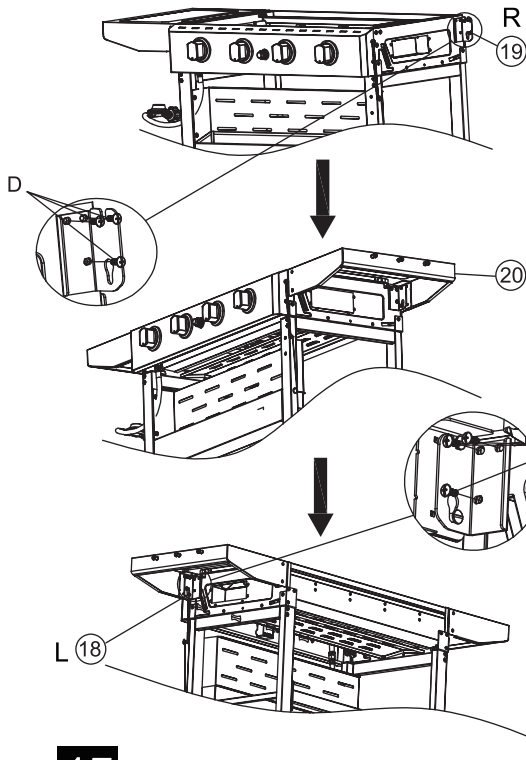


**3RD**

- Tighten
- Apretar
- Serrez



**13** D  ×6



**1ST**

- Secure
- Asegure
- Fixez

**2ND**

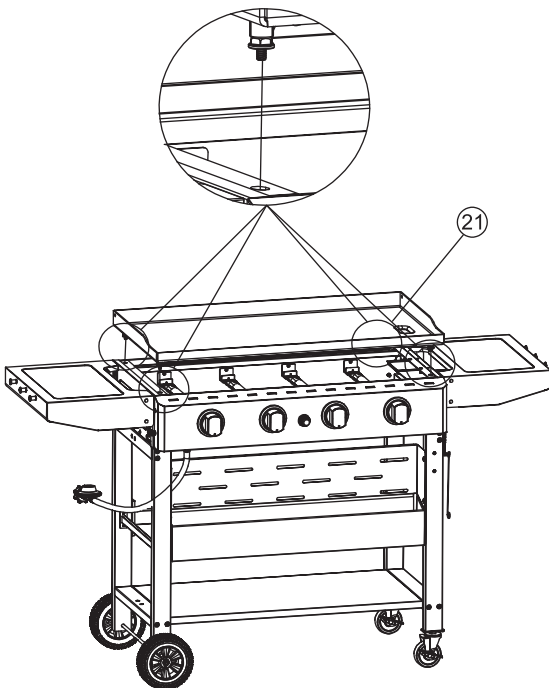
- Hook
- Enganche
- Accrochez

**3RD**

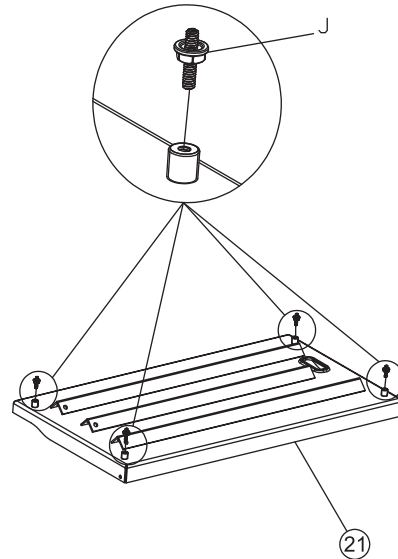
- Tighten
- Apretar
- Serrez

**15**





- Attach the griddle.
- Coloca la plancha quedando firme.
- Installez la plaque de cuisson.



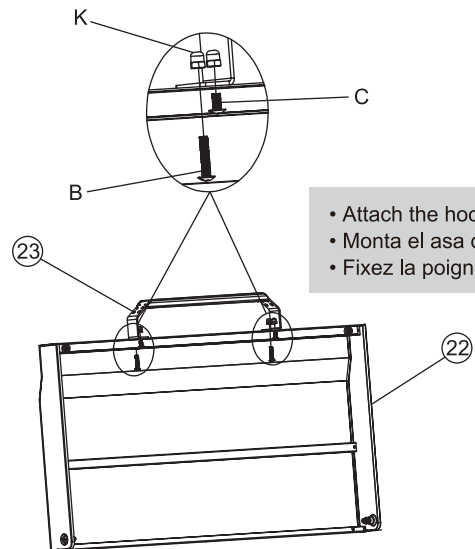
**14** J  ×4



**16**

K			×4	C		×2
B			×2			

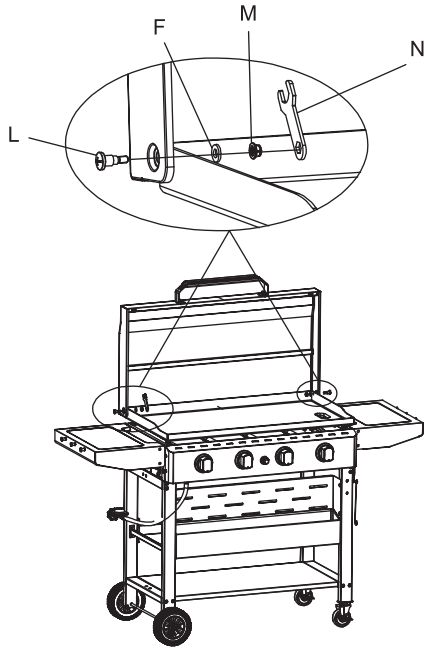
- Note direction.
- Dirección de la nota.
- Direction de la note.



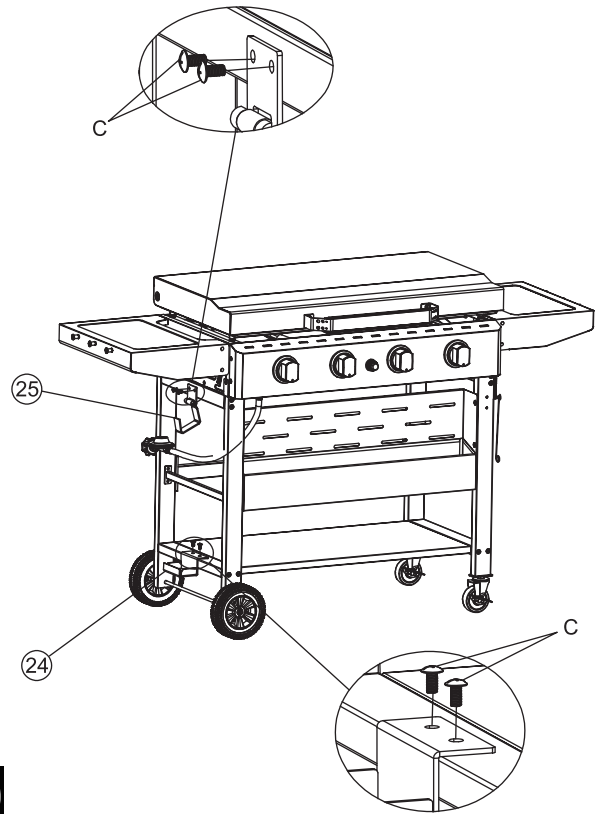
- Attach the hood handle.
- Monta el asa de la campana.
- Fixez la poignée de la hotte.

- Do not use the hood as a griddle lid while cooking.
- No utilice la campana para cubrir la plancha mientras cocina.
- Ne pas utiliser le capot pour recouvrir la plaque de cuisson pendant que vous cuisinez.

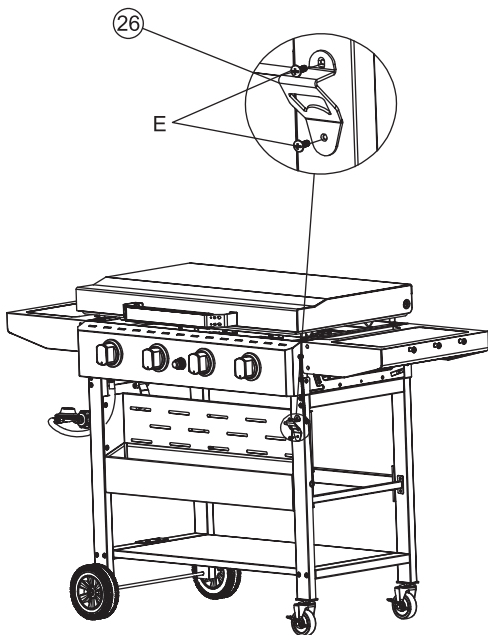
17	F			x2	N		x1
	M			x2	L		x2



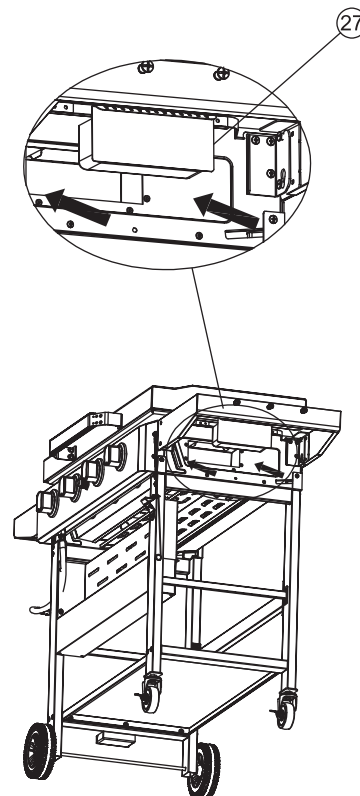
18	C			x4
----	---	--	--	----



19	E			x2
----	---	--	--	----

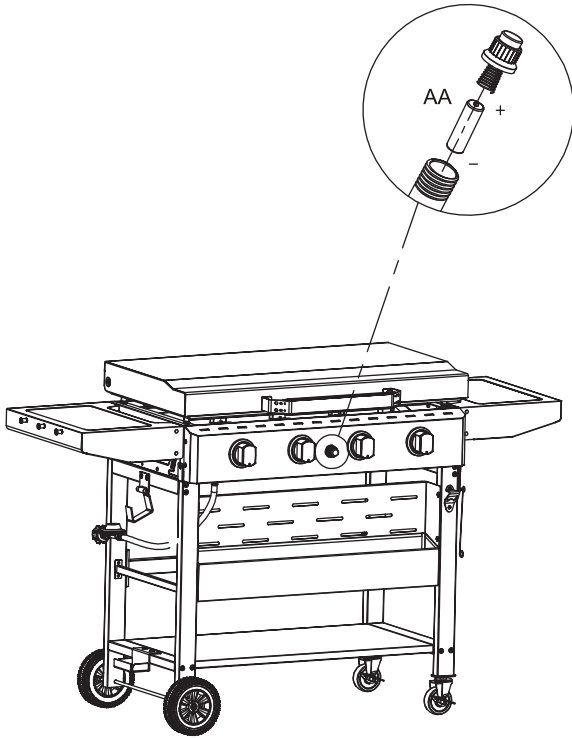


20

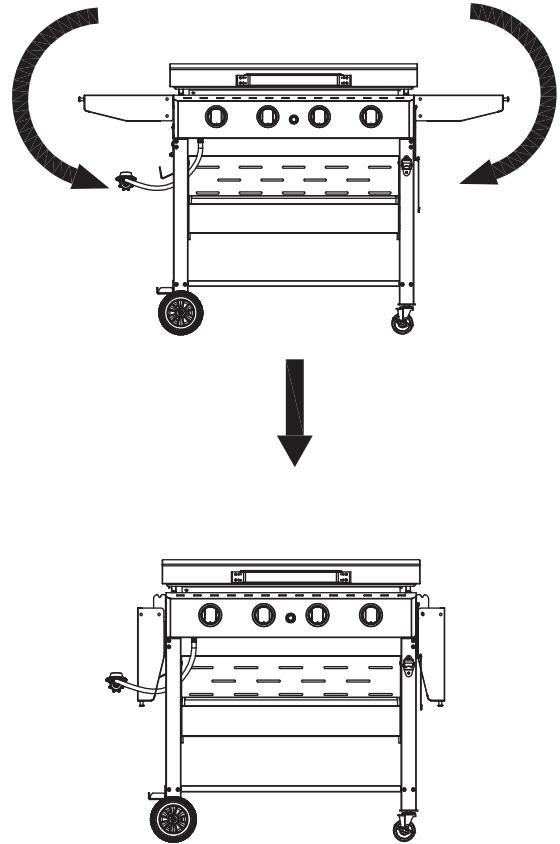


21

- AA battery not included.
- Pila AA no incluida.
- Pile AA non incluse.



22



**Thank You  
For Choosing Us.**

**Any Problem!  
We Can Help!**

**Customer  
Service**

**1-800-618-6798**

**Monday to Friday (8:30 am - 5:00 pm EST)**

**[service@royalgourmetusa.com](mailto:service@royalgourmetusa.com)**