

VEVOR

Affordable. Reliable. Home Improvement.

BIFOLD SLIDING BARN DOOR

HARDWARE KIT

Model:36IN-3D-3K/40IN-3D-3K/52IN-2D-3K

Technical Support and E-Warranty Certificate
www.vevor.com/support

VEVOR[®]

TOUGH TOOLS, HALF PRICE

Bifold Sliding Barn Door Hardware Kit

Model:36IN-3D-3K/40IN-3D-3K/52IN-2D-3K



This is the original instruction, please read all manual instructions carefully before operating. VEVOR reserves a clear interpretation of our user manual. The appearance of the product shall be subject to the product you received. Please forgive us that we won't inform you again if there are any technology or software updates on our product.

SAFETY INSTRUCTIONS

WARNING:

Read this material before using this product. Failure to do so can result in serious injury.

Assembly precautions

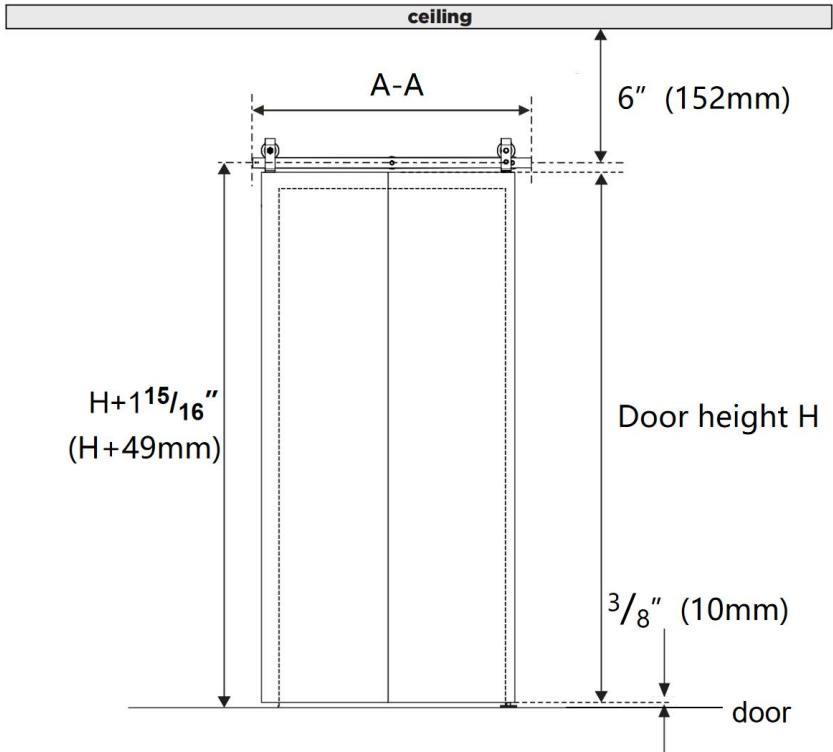
1. Assemble only according to these instructions. Improper assembly can create hazards.
2. Wear ANSI-approved safety goggles and heavy-duty work gloves during assembly.
3. Keep assembly area clean and well lit.
4. Keep bystanders out of the area during assembly.
5. Do not assemble when tired or when under the influence of alcohol, drugs or medication.
6. Product capabilities apply to properly and completely assembled product only.
7. For additional information regarding the parts listed in the following pages, please refer to the Assembly Diagram of this manual. Unwrap and separate all parts in a clean work area.
8. For safety reasons, This hardware is recommended to be installed by 2 people
9. Products are installed away from children and pets;

Use precautions

1. This product is not a toy. Do not allow children to play with this item.
2. Use as intended only.
3. Inspect before every use; do not use if parts are loose or damaged.

SAVE THESE INSTRUCTIONS

Product Suitability

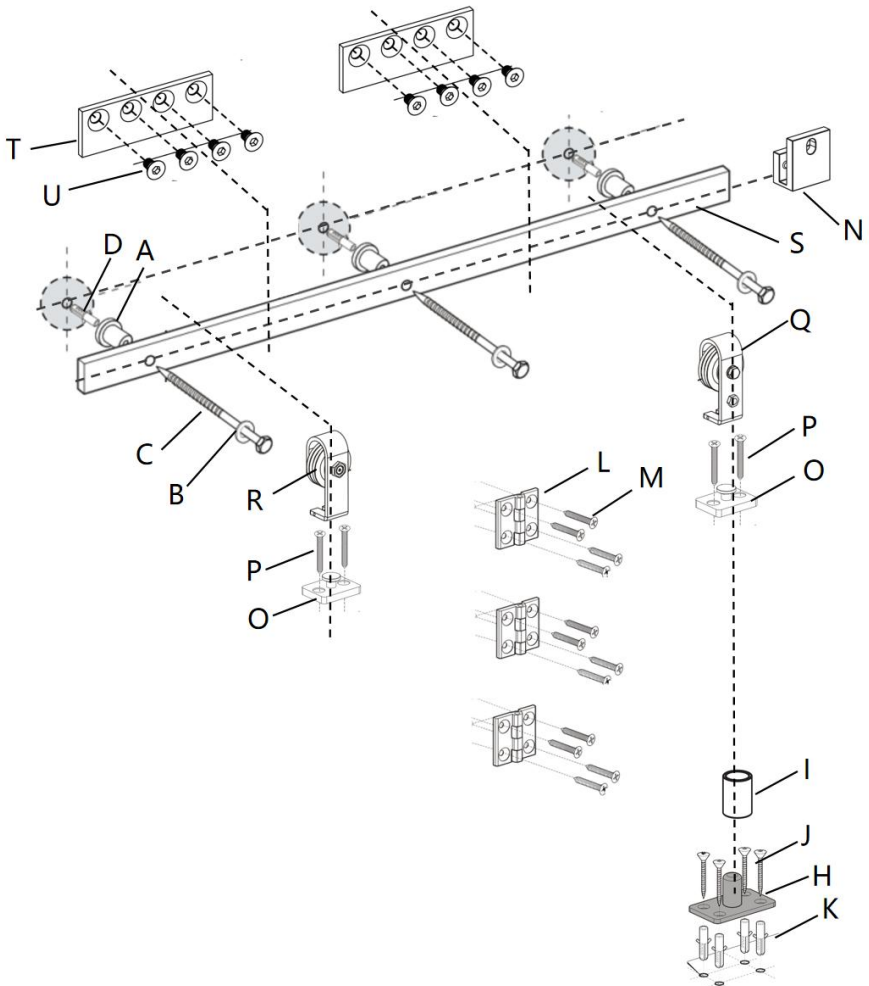


Model	36IN-3D-3K	40IN-3D-3K	52IN-2D-3K
rail length A-A	36inch (914mm)	40inch (1016mm)	52inch (1320mm)
Door width	≤16inch	≤18inch	≤24inch
Door thick	1.375 to 1.75inches (34.92-44.45mm)		
Door height	H(Depending on the user)		
Distance of the rail from the ground	H+49mm		
Distance at the bottom of the door from the ground	10mm		






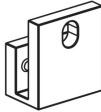
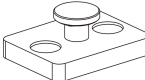

Distance between the door top and the ceiling	6inch(152mm)
quantity of doors	2pcs



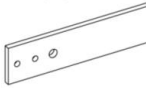


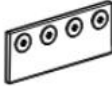
The box does not contain door panels and other wooden squares, which require additional purchase.

Product decomposition diagram



Parts list

Same parts of different models			
 <p>A: Wall Spacer×3pcs</p>	 <p>B: washers×3pcs</p>	 <p>C: M8×90mm Plastic Tapping Screw×3pcs</p>	 <p>D: φ12×50 Plastic expansion bolt×3pcs</p>
 <p>E: 2mm Hex Key×1pc</p>	 <p>F 2.5mm Hex Key×1pc</p>	 <p>G: 4mm Hex Key×1pc</p>	 <p>H: Bottom Pivot Plate×1pc</p>
 <p>I: Sleeve×1pc</p>	 <p>J: M4×30 countersunk head tapping screw×4pcs</p>	 <p>K: φ6×30 Plastic expansion bolt×4pcs</p>	 <p>L: Bi-Fold Door Butt Hinges×3pcs</p>
 <p>M: M6×25 countersunk head tapping screw×12pcs</p>	 <p>N: Fixed Roller Lock Bracket×1pc</p>	 <p>O: Roller Rotating Base×2pcs</p>	 <p>P: M5×50 countersunk head tapping screw×4pcs</p>

 <p>Q:Fixed Roller×1pc</p>	 <p>R:Adjustable Roller×1pc</p>	 <p>S:Rail Kit 1pc</p>	 <p>V:Sealing Strip×1pc</p>
<p>The model 36IN-3D-3K and 40IN-3D-3K have these parts, but they are not available in the model 52IN-2D-3K</p>			
 <p>U:M6×10 bolt×8pcs</p>	 <p>T:connection strap×2pcs</p>		

CNOAUTION

Mishandling of heavy objects (i.e., doors) may cause a loss of balance and serious injury. Always be sure you have a secure hold on the object and are balanced before moving the object. Always wear safety shoes when lifting heavy objects.




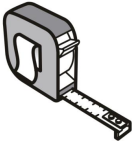







Getting body parts (i.e., hair, fingers) caught in moving parts may cause pinching and serious injury. Do not put fingers in parts that may move and always remove or contain anything on your body that may become entangled with a moving part.

Closing doors with your hand on the end of the door may result in your hand, or fingers, getting caught between the door and other solid objects (i.e., another door, molding) causing serious injury. Always use the door handle to close door.

Usage Statement

Use of excessive force when opening and closing the door(s) may result in damage to the hardware. Always hold the handle to gently move the door(s).

Tools required

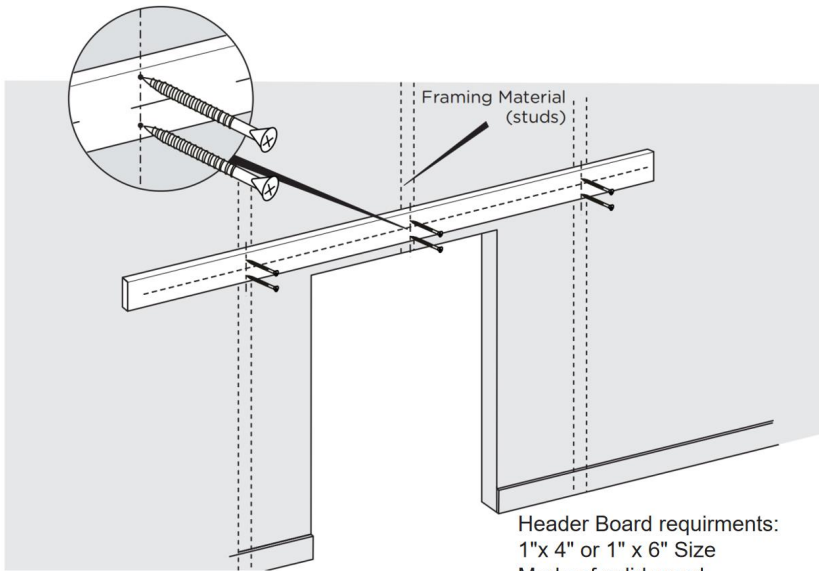
 <p>Speed Square</p>	 <p>Pencil</p>	 <p>Phillips Screwdriver</p>	 <p>Tape</p>
 <p>Wrench</p>	 <p>Level</p>	 <p>Drill</p>	 <p>Φ19/32” Drill Bit</p>
 <p>Φ29/64” Drill Bit</p>	 <p>Φ7/32” Drill Bit</p>	 <p>Φ3/16” Drill Bit</p>	

Product Assembly

It is very important to determine whether you need to install a Header Board before you install the track.

If you meet following situations, we highly recommended you using a header board (These situations might include but are not limited to)

- there is a doorway trim (like a door frame or a skirting line)
- the wall is not concrete wall, such as drywall or other type wall



Framing Material (studs)

Header Board requirements:

1" x 4" or 1" x 6" Size

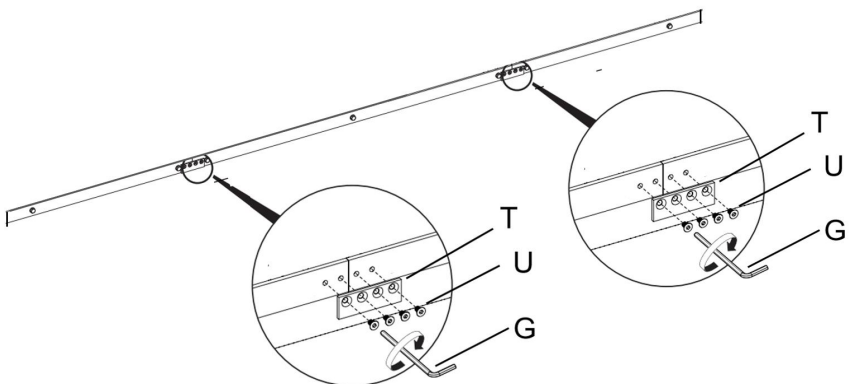
Made of solid wood

Same length as your track length or longer

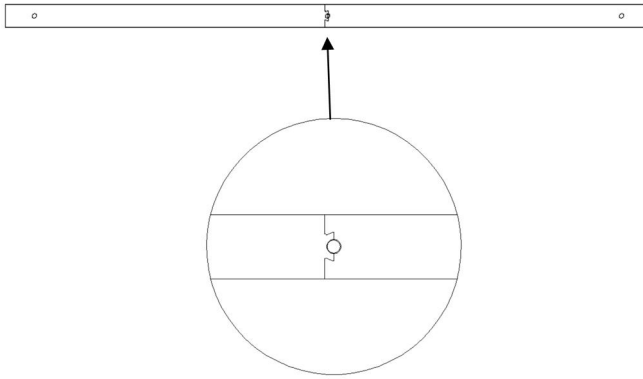
Attention: Header Board & the screws to install header board are not included. You can buy them online or offline.

Step-1

1.1. Tighten screw U with Hex Key G to connect connection strap T to three rails; Complete the connection of the guide rail. This installation method is suitable for the guide rail of the model 36IN-3D-3K and 40IN-3D-3K



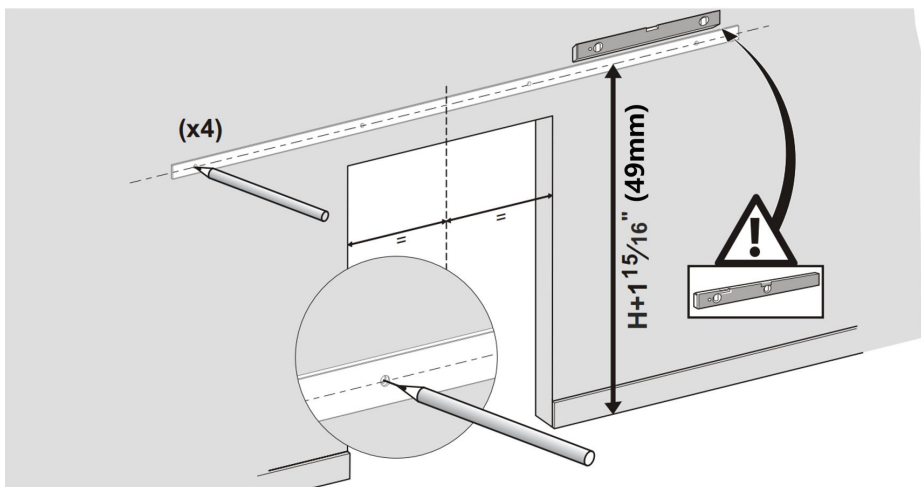
1.2.The rail of the model 52IN-2D-3K is a 2-segment rail splicing by petal shape.

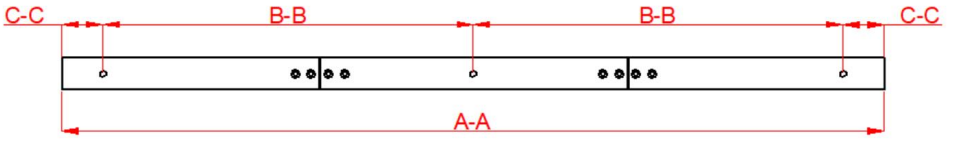


1.3.Use a Level and Tape Measure to mark the center line of the track. As shown in the product selection diagram, the height of the door is H in the picture above, the height of the center line(measuring up from the floor) is the height of your door PLUS 115/16”.

1.4.Position the track in place by the marked center line, ensuring it is level, and use the track as a template to mark mounting holes location for the track with a pencil.You can also refer to the track size to mark the position of the rail holes.

See installation tip below.





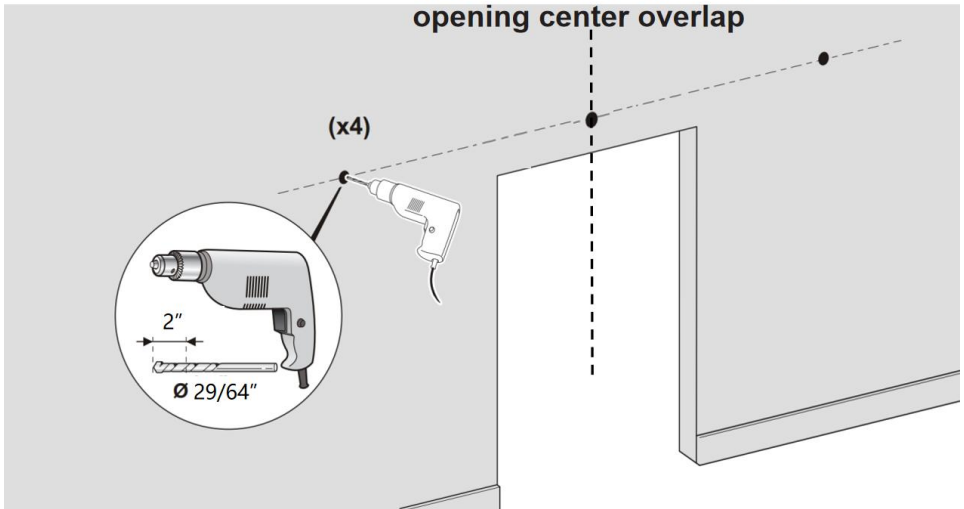
Model	36IN-3D-3K	40IN-3D-3K	52IN-2D-3K
rail length A-A	36inch(9140mm)	40inch(1016mm)	52inch(1320mm)
rail hole distance B-B	406mm	457mm	600mm
rail hole distance C-C	51mm	51mm	60mm

We suggest that the center of the track is at the center of the wall opening.

Step-2:

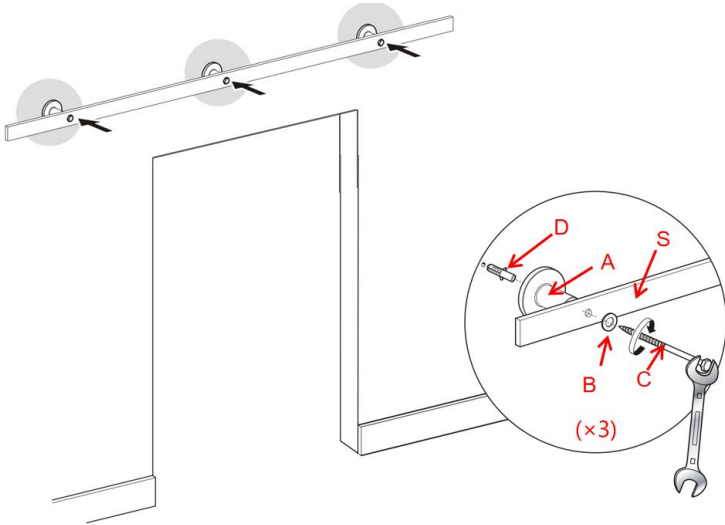
2.1. Use a $\Phi 29/64$ " drill hole in the marked position, 2 inches deep;

The rail center and the wall opening center overlap



Step-3: Install the guide rail

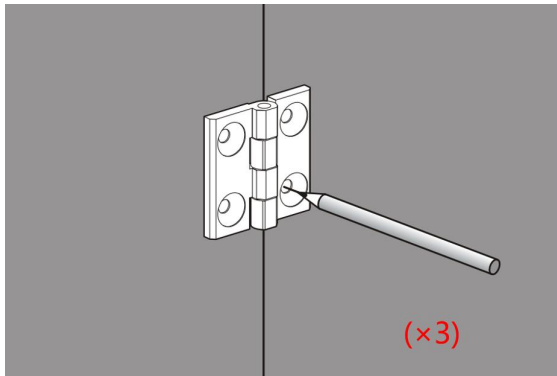
3.1. Install the Plastic expansion bolt D to holes on the concrete wall first, Then use screw P through the washers B, rail S and Wall Spacer A, and finally lock on Plastic expansion bolt D.

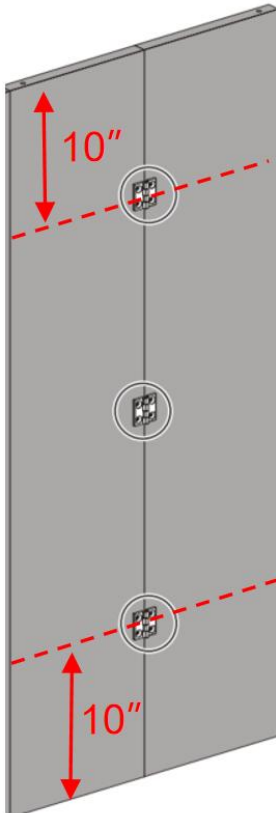
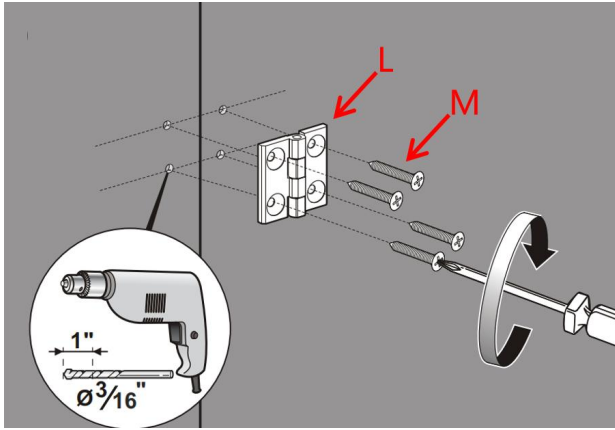


Step-4

4.1. First splicing the door together, with the Bi-Fold Door Butt Hinges L hole in the door to determine the position of the screw, and mark, and finally with $\Phi 3/16$ " drill hole, hole-depth of 1 inch.

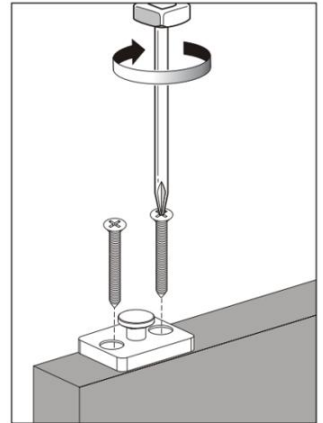
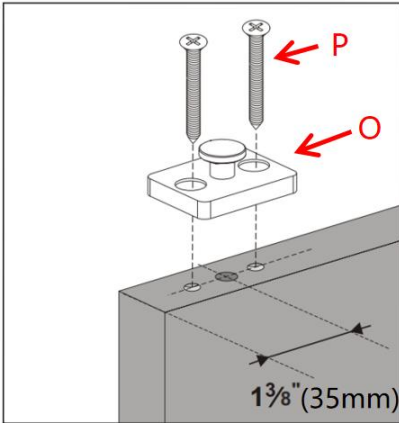
4.2. Screw M holds the Bi-Fold Door Butt Hinges L to the door, Complete the assembly of the door.



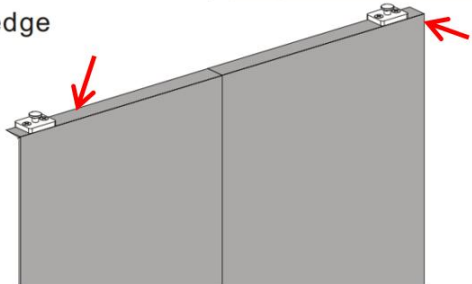


Step-5

Using screw P, install 2 Roller Rotating Base O on the top of the door, the center of Roller Rotating Base O is 35mm from the edge of the door.



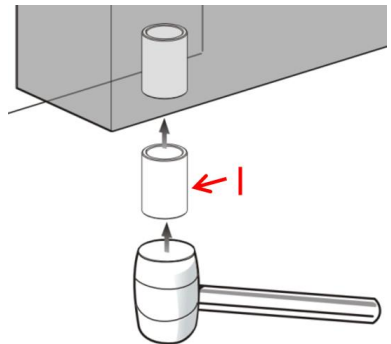
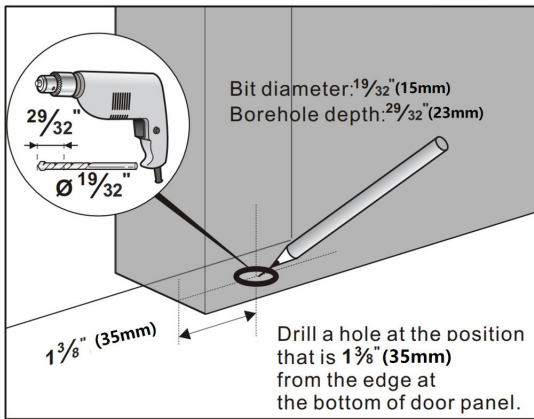
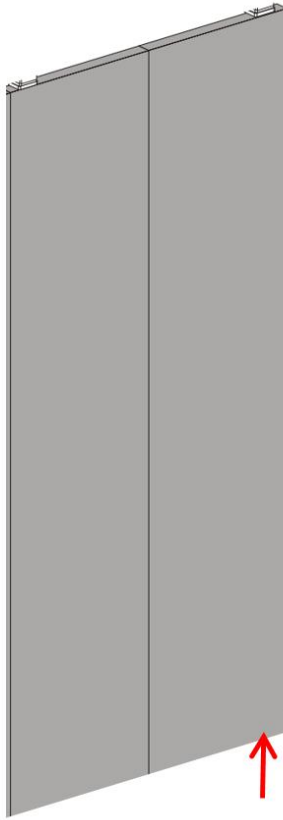
Distance of base center from the edge of door is $1\frac{3}{8}$ " (35mm)



Step-6

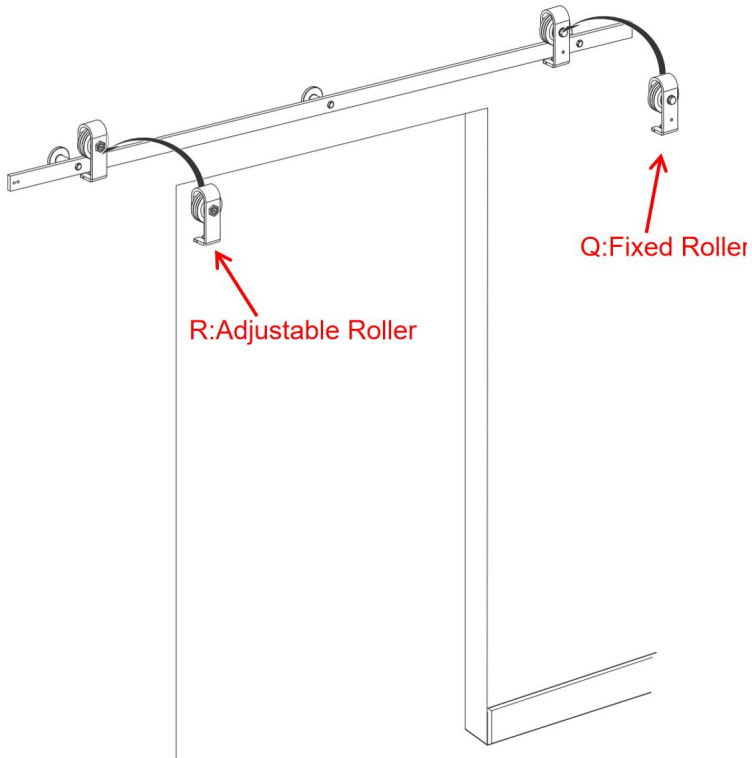
6.1.drill depth 23mm holes on side of the door with a $\Phi 19/32$ " drill;the center of the hole is located 35mm away from the door edge;

6.2.Fill Sleeve I into the hole;



Step-7

7.1. Hang the Fixed Roller Q And Adjustable Roller R on the rail.



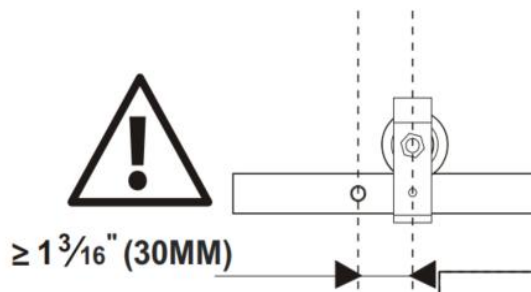
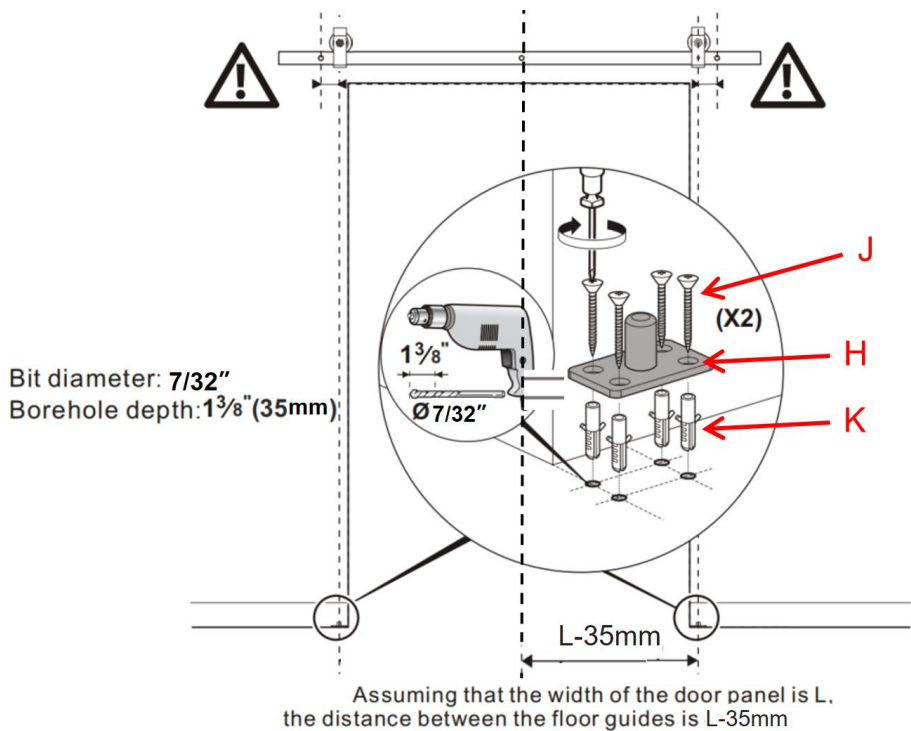
Step-8

8.1. Install Bottom Pivot Plate H; Assuming the width of a single door is L ; the distance between the bottom pivot plate H and the central axis of the wall opening is $L-35\text{mm}$; the distance of Bottom Pivot Plate H center from the wall is 47.6mm ;

8.2. Four spots were marked above the ground with the through-hole of Bottom Pivot Plate H; drill depth 35mm holes in the mark with a $\Phi 7/32$ " drill; then insert Plastic expansion bolt k into the holes.

8.3. Attach the Bottom Pivot Plate H to the floor using a screw J.

8.4. The distance between the center of Fixed Roller Q and the outer hole of the track is not less than 30mm



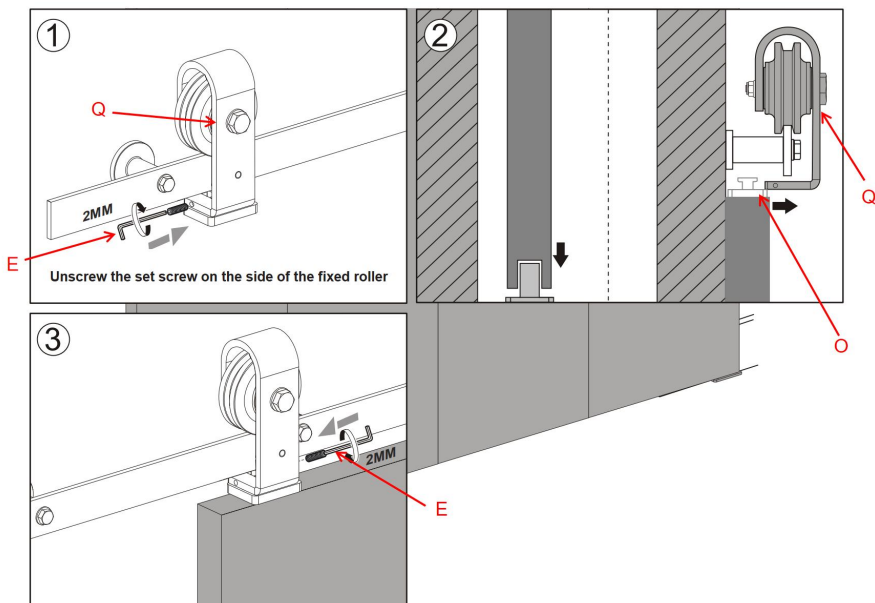
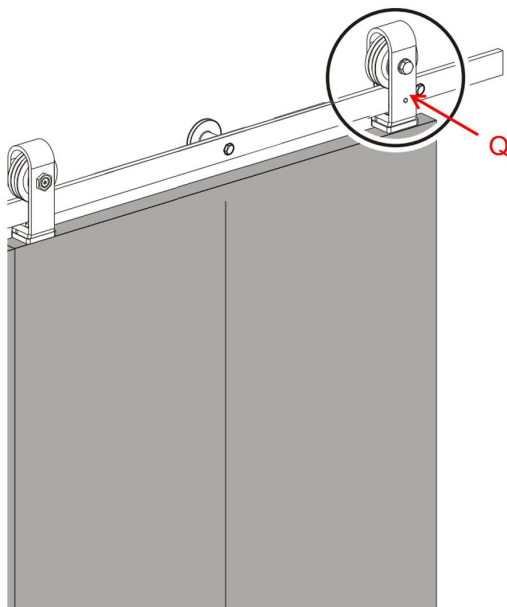
Tip: The min. spacing from central position
of fixed **pulley C** to spacer is $1\frac{3}{16}$ " (30MM).

Step-9

9.1. Unscrew the set screw on the side of the fixed roller Q.

9.2. Put the door on the Sleeve I; Engage the Roller Rotating Base O on the top of the door with the fixed roller

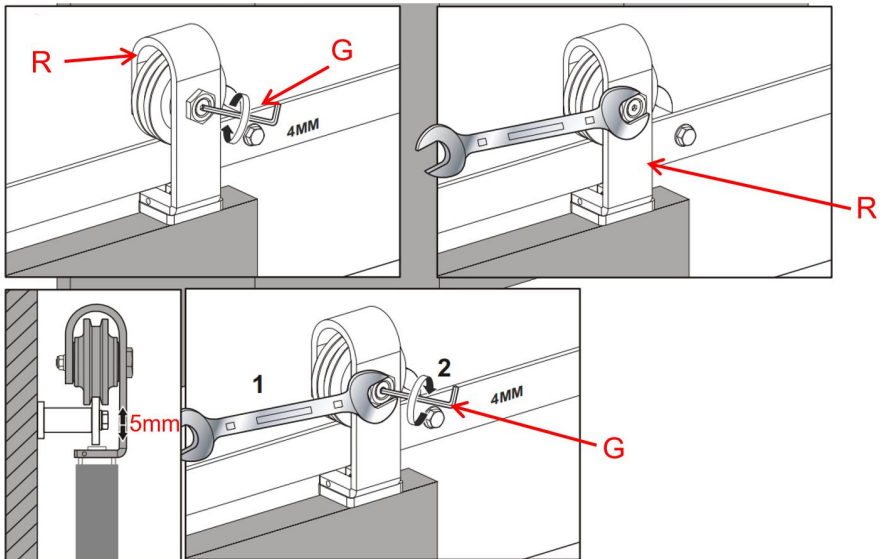
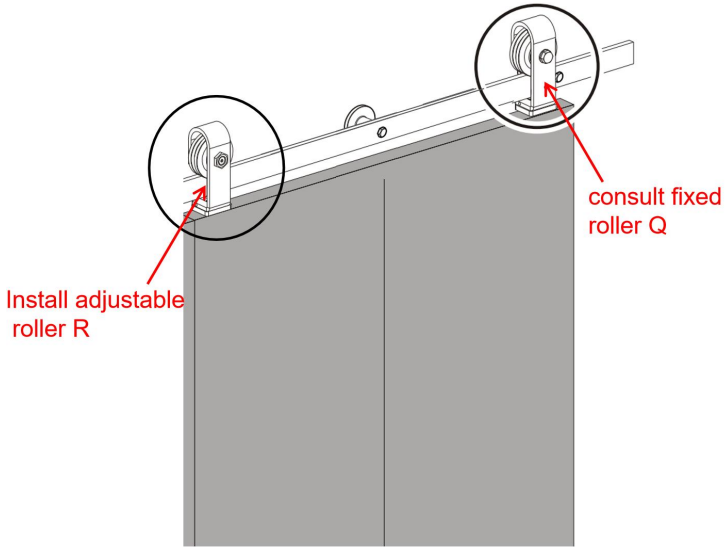
9.3. Tight down set screws to lock the fixed roller to the Roller Rotating Base O.



Step-10

10.1.Refer to step 9, install Adjustable Roller R by the method of installing fixed roller Q.

10.2.Refer to the prompts below,Adjust the height of the adjustable roller R to a suitable position.Let the left and right door height be at the same level. The height of the door can be adjusted by Approximately 5mm



Step-11

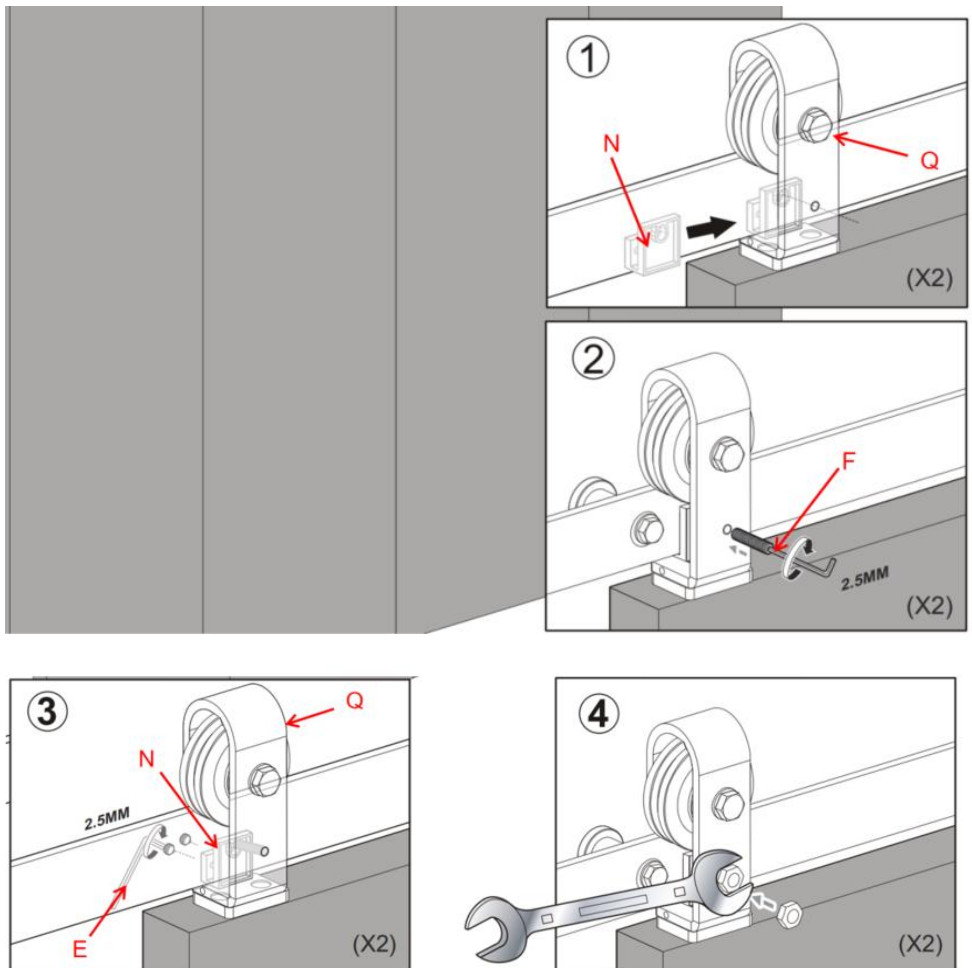
Install the fixed roller lock bracket N.

11.1. Slide the fixed roller lock bracket N onto the rail behind the set screw located on the front of the fixed roller Q.

11.2. Using the supplied Allen Wrench F, tighten the set screws on the back of the fixed roller lock bracket N.

11.3. Lock the fixed roller Q onto the rail by tightening the long set screw through the fixed roller strap lock bracket and into the rail.

11.4. Tighten the hex-head nut onto this set screw.



Manufacturer: Shanghaimuxinmuyeyouxiangongsi

Address: Shuangchenglu 803nong11hao1602A-1609shi, baoshanqu, shanghai 200000 CN.

Imported to AUS: SIHAO PTY LTD. 1 ROKEVA STREETEASTWOOD NSW 2122 Australia

Imported to USA: Sanven Technology Ltd. Suite 250, 9166 Anaheim Place, Rancho Cucamonga, CA 91730

UK	REP
-----------	------------

YH CONSULTING LIMITED. C/O YH Consulting Limited Office 147, Centurion House, London Road, Staines-upon-Thames, Surrey, TW18 4AX

EC	REP
-----------	------------

E-CrossStu GmbH
Mainzer Landstr.69,
60329 Frankfurt am Main.



Technical Support and E-Warranty Certificate
www.vevor.com/support

VEVOR

Affordable. Reliable. Home Improvement.

PORTE DE GRANGE COULISSANTE À DEUX PORTES

KIT DE MATÉRIEL

Modèle : 36IN-3D-3K/40IN-3D-3K/52IN-2D-3K

Assistance technique et certificat de garantie
électronique www.vevor.com/support

VEVOR[®]
TOUGH TOOLS, HALF PRICE

Porte de grange coulissante pliante
Kit de quincaillerie

Modèle : 36IN-3D-3K/40IN-3D-3K/52IN-2D-3K



Il s'agit de la notice d'utilisation d'origine. Veuillez lire attentivement toutes les instructions du manuel avant de l'utiliser. VEVOR se réserve le droit d'interpréter clairement notre manuel d'utilisation. L'apparence du produit dépend du produit que vous avez reçu. Veuillez nous excuser, nous ne vous informerons plus si des mises à jour technologiques ou logicielles sont disponibles sur notre produit.

CONSIGNES DE SÉCURITÉ

AVERTISSEMENT:

Lisez ce document avant d'utiliser ce produit. Le non-respect de cette consigne peut entraîner blessure grave.

Précautions de montage

1. Assemblez uniquement selon ces instructions. Un assemblage incorrect peut créer des dangers.
2. Portez des lunettes de sécurité approuvées par l'ANSI et des gants de travail robustes pendant assemblée.
3. Gardez la zone de montage propre et bien éclairée.
4. Gardez les spectateurs hors de la zone pendant l'assemblage.
5. Ne pas monter si vous êtes fatigué ou sous l'influence de l'alcool, de drogues ou de médicaments.
6. Les capacités du produit s'appliquent au produit correctement et complètement assemblé.

seulement.

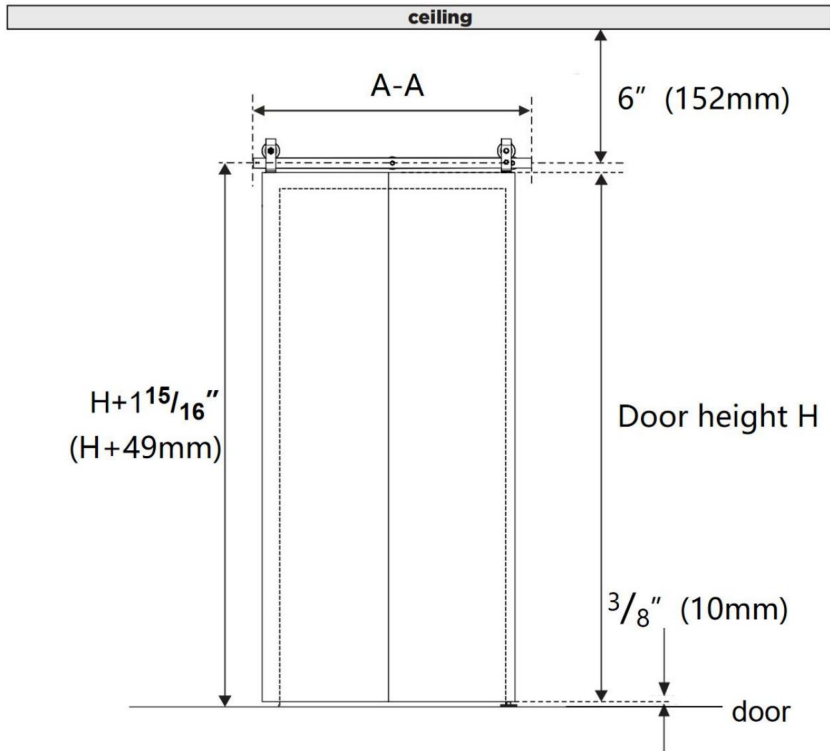
7. Pour plus d'informations sur les pièces répertoriées ci-dessous pages, veuillez vous référer au schéma d'assemblage de ce manuel. Déballez et séparer toutes les pièces dans une zone de travail propre.
8. Pour des raisons de sécurité, il est recommandé d'installer ce matériel par 2 personnes
9. Les produits sont installés loin des enfants et des animaux domestiques ;

Précautions d'emploi

1. Ce produit n'est pas un jouet. Ne laissez pas les enfants jouer avec cet article.
2. Utiliser uniquement comme prévu.
3. Inspectez avant chaque utilisation ; ne pas utiliser si des pièces sont desserrées ou endommagées.

CONSERVEZ CES INSTRUCTIONS

Adéquation du produit

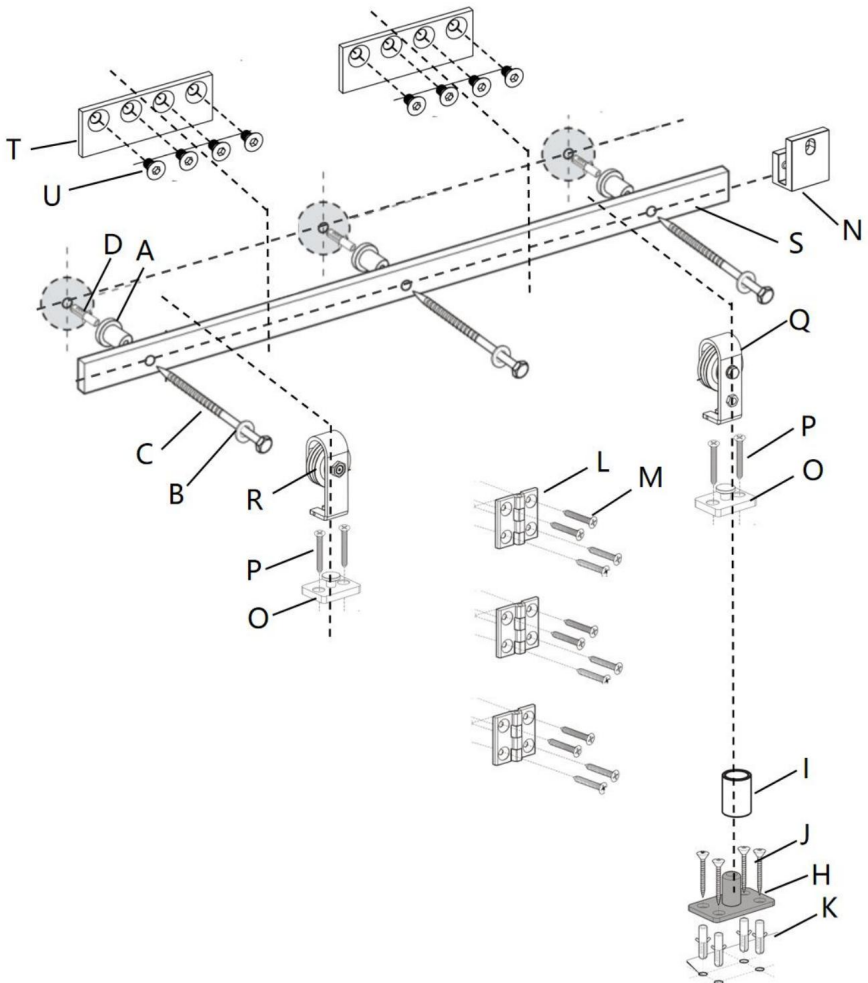


Modèle	36 po-3D-3K	40 po-3D-3K	52 po-2D-3K
longueur du rail AA	36 pouces (914 mm)	40 pouces (1016 mm)	52 pouces (1320mm)
Largeur de la porte	≤16 pouces	≤18 pouces	≤24 pouces
Porte épaisse	1,375 à 1,75 pouces (34,92 à 44,45 mm)		
Hauteur de la porte	H (selon l'utilisateur)		
Distance du rail par rapport à la sol	H+49mm		
Distance au bas de la porte du sol	10 mm		








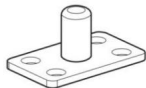





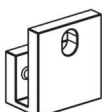
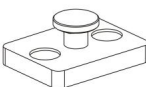

Distance entre la porte le haut et le plafond	6 pouces (152 mm)
quantité de portes	2 pièces



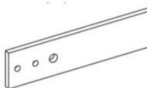

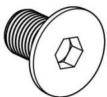
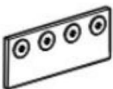
La boîte ne contient pas de panneaux de porte et autres carrés en bois, qui nécessite un achat supplémentaire.

Diagramme de décomposition du produit



Liste des pièces

Mêmes pièces de différents modèles			
 <p>A : Mur Entretoise × 3 pièces</p>	 <p>B : rondelles × 3 pièces</p>	 <p>C: M8×90mm Plastique Tapotement Vis × 3 pièces</p>	 <p>D: φ12×50 Boulon d'expansion en plastique × 3 pièces</p>
 <p>E: 2 mm hexagonal Clé × 1 pièce</p>	 <p>F 2,5 mm hexagonal Clé × 1 pièce</p>	 <p>G : 4 mm hexagonal Clé × 1 pièce</p>	 <p>H : Pivot inférieur Assiette×1pc</p>
 <p>I: Manchon×1pc</p>	 <p>J: M4×30 vis autotaraudeuse à tête fraisée × 4 pièces</p>	 <p>K: φ6×30 Plastique boulon d'expansion × 4 pièces</p>	 <p>L : Porte pliante Bout Charnières × 3 pièces</p>
 <p>M: M6×25 fraisé vis autotaraudeuse à tête plate × 12 pièces</p>	 <p>N : Rouleau fixe Support de verrouillage × 1 pièce</p>	 <p>O : Rouleau Tournant Base × 2 pièces</p>	 <p>P: M5×50 fraisé vis autotaraudeuse à tête plate × 4 pièces</p>

 <p>Q : Corrigé Rouleau × 1 pièce</p>	 <p>R: Réglable Rouleau × 1 pièce</p>	 <p>Kit S: Rail 1 pièce</p>	 <p>V : Étanchéité Bande × 1 pièce</p>
<p>Les modèles 36IN-3D-3K et 40IN-3D-3K possèdent ces pièces, mais elles ne sont pas disponibles dans le modèle 52IN-2D-3K</p>			
 <p>U: M6×10 boulon × 8 pièces</p>	 <p>T: connexion sangle × 2 pièces</p>		

AVERTISSEMENT

Une mauvaise manipulation d'objets lourds (par exemple, des portes) peut entraîner une perte d'équilibre et des blessures graves. Assurez-vous toujours de bien tenir l'objet et d'être en équilibre avant de le déplacer. Portez toujours des chaussures de sécurité lorsque vous soulevez des objets lourds.












Le fait de coincer des parties du corps (c.-à-d. les cheveux, les doigts) dans des pièces mobiles peut provoquer un pincement et des blessures graves. Ne mettez pas les doigts dans des pièces susceptibles de bouger et retirez ou retenez toujours tout ce qui se trouve sur votre corps et qui pourrait s'emmêler dans une pièce mobile.

Fermer les portes avec la main sur l'extrémité de la porte peut entraîner le coincement de la main ou des doigts entre la porte et d'autres objets solides (par exemple, une autre porte, une moule), ce qui peut entraîner des blessures graves. Utilisez toujours la poignée de porte pour fermer la porte.

Déclaration d'utilisation

L'utilisation d'une force excessive lors de l'ouverture et de la fermeture des portes peut entraîner endommager le matériel. Tenez toujours la poignée pour déplacer doucement le par(s).

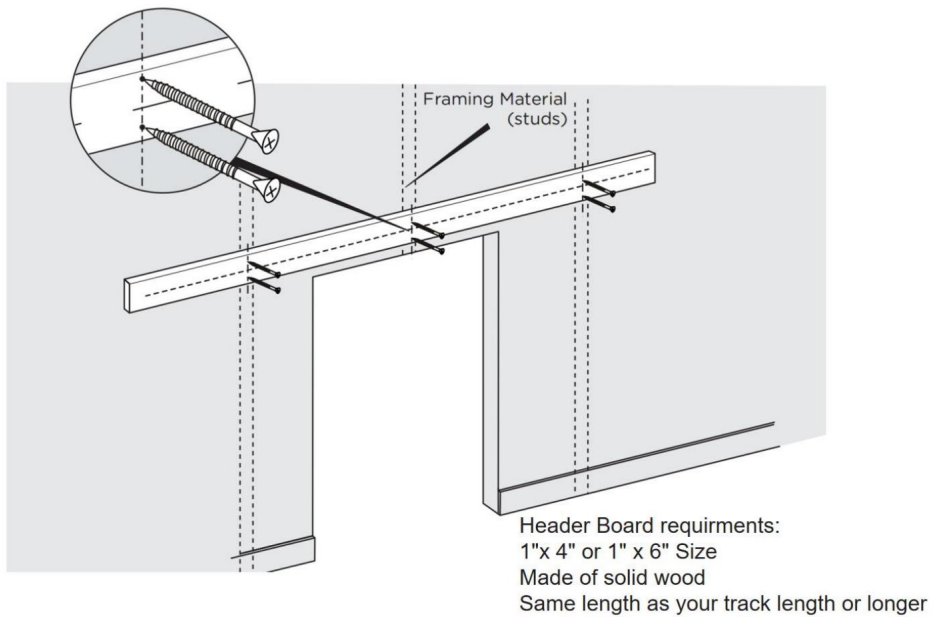
Outils nécessaires

 Carré de vitesse	 Crayon	 Phillips Tournevis	 Ruban adhésif
 Clé	 Niveau	 Perceur	 Foret $\Phi 19/32''$
 Foret $\Phi 29/64''$	 Foret $\Phi 7/32''$	 Foret $\Phi 3/16''$	

Assemblage du produit

Il est très important de déterminer si vous devez installer un en-tête
Planche avant d'installer la piste.

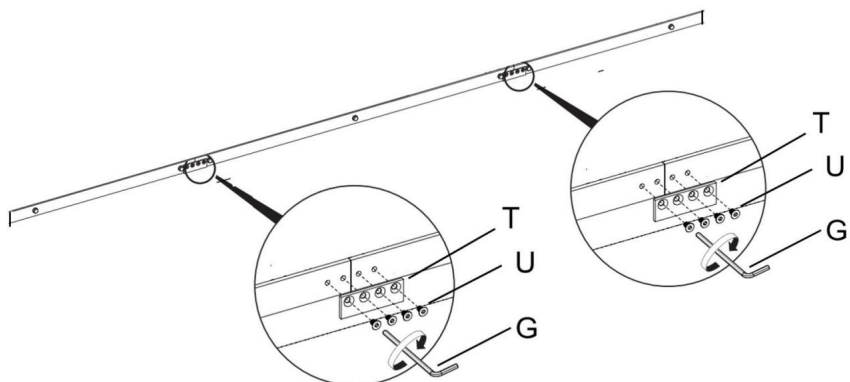
Si vous rencontrez les situations suivantes, nous vous recommandons fortement d'utiliser un panneau d'en-tête (Ces situations peuvent inclure, sans toutefois s'y limiter) • il y a une garniture de porte (comme un cadre de porte ou une plinthe) • le mur n'est pas un mur en béton, comme une cloison sèche ou un autre type de mur



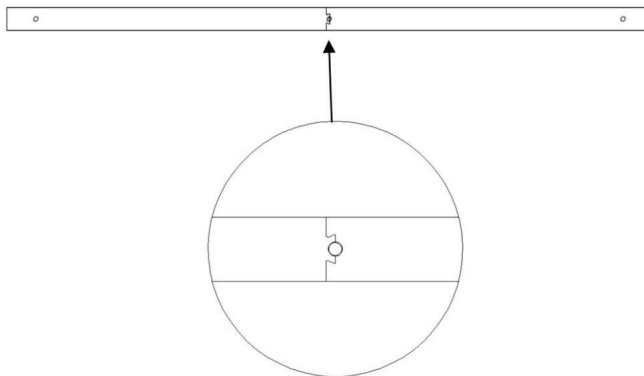
Attention : le panneau d'en-tête et les vis pour installer le panneau d'en-tête ne sont pas inclus. Vous pouvez les acheter en ligne ou hors ligne.

Étape 1

1.1. Serrez la vis U avec la clé hexagonale G pour connecter la sangle de connexion T aux trois rails ; terminez la connexion du rail de guidage. Cette méthode d'installation convient au rail de guidage des modèles 36IN-3D-3K et 40IN-3D-3K



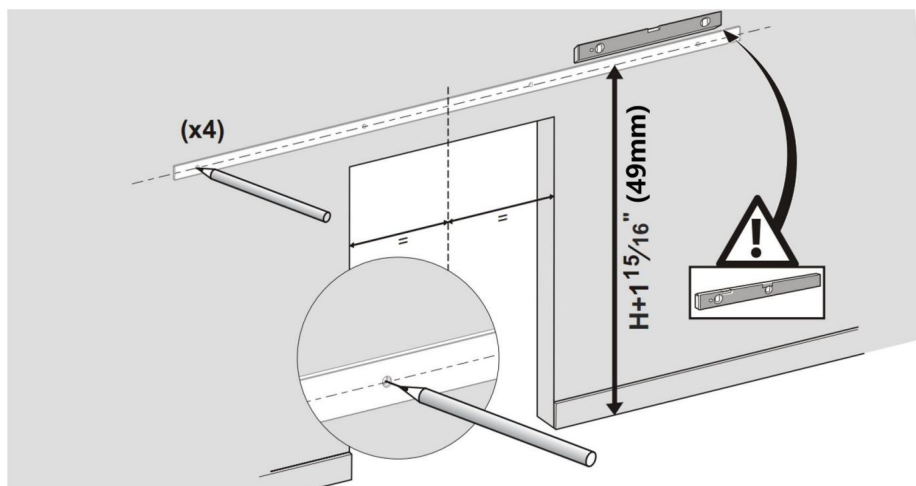
1.2. Le rail du modèle 52IN-2D-3K est un rail à 2 segments épissé par pétale forme.

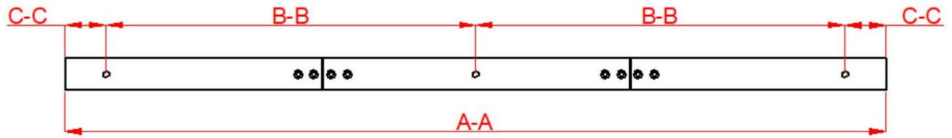


1.3. Utilisez un niveau et un ruban à mesurer pour marquer la ligne centrale de la piste. Indiqué dans le diagramme de sélection de produit, la hauteur de la porte est H dans le image ci-dessus, la hauteur de la ligne centrale (mesurée à partir du sol) est la hauteur de votre porte PLUS 115/16".

1.4. Positionnez la piste en place près de la ligne centrale marquée, en vous assurant qu'elle est de niveau, et utilisez la piste comme gabarit pour marquer l'emplacement des trous de montage pour le tracez une piste avec un crayon. Vous pouvez également vous référer à la taille de la piste pour marquer la position des trous du rail.

Voir le conseil d'installation ci-dessous.



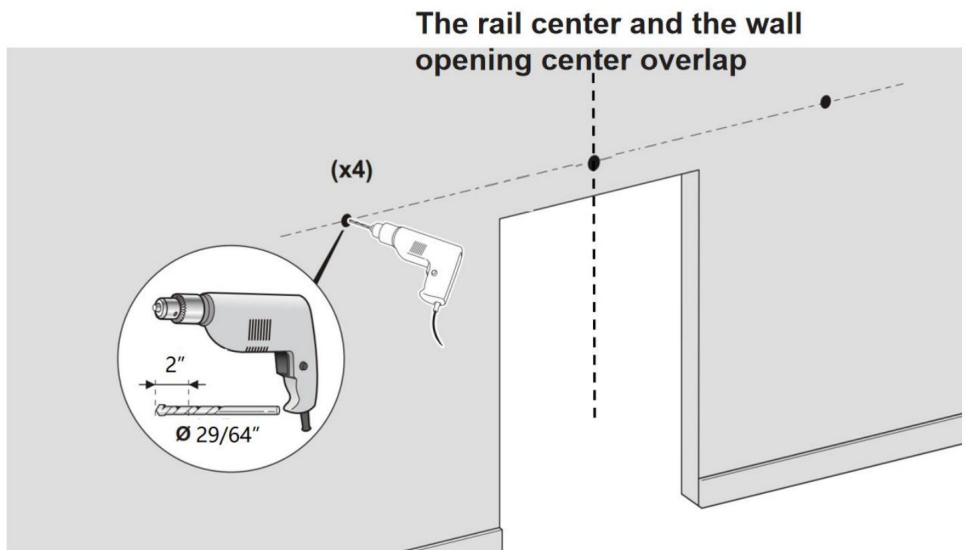


Modèle	36IN-3D-3K	40IN-3D-3K	52IN-2D-3K
longueur du rail AA	36 pouces (9140 mm), 40 pouces (1016 mm), 52 pouces (1320 mm)		
trou de rail distance BB	406 mm	457 mm	600 mm
trou de rail distance CC	51 mm	51 mm	60 mm

Nous suggérons que le centre de la piste soit au centre de l'ouverture du mur.

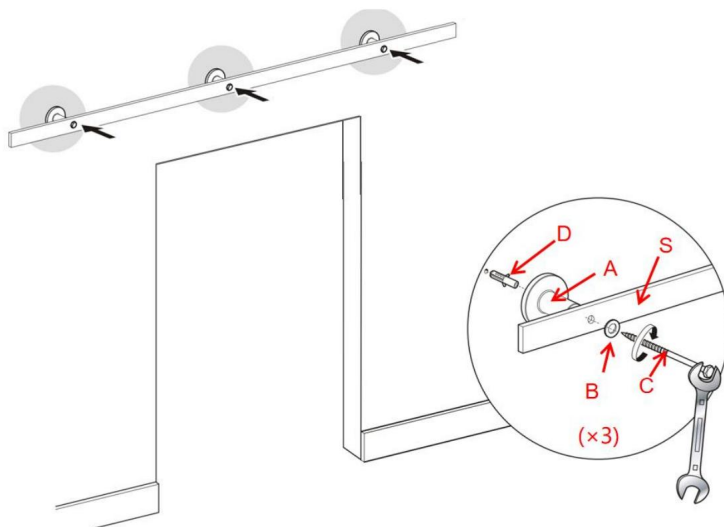
Étape 2 :

2.1. Utilisez un trou de perçage $\Phi 29/64''$ dans la position marquée, à 2 pouces de profondeur ;



Étape 3 : Installez le rail de

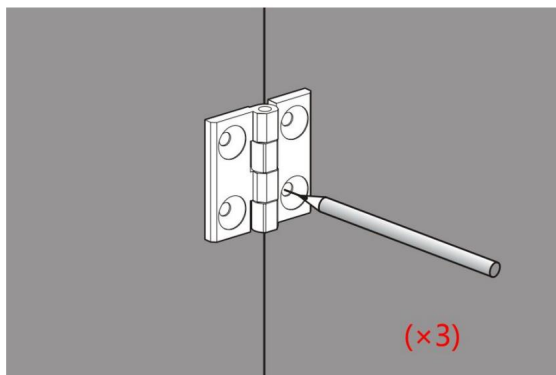
guidage 3.1. Installez d'abord le boulon d'expansion en plastique D dans les trous du mur en béton, puis utilisez la vis P à travers les rondelles B, le rail S et l'entretoise murale A, et enfin verrouillez le boulon d'expansion en plastique D.

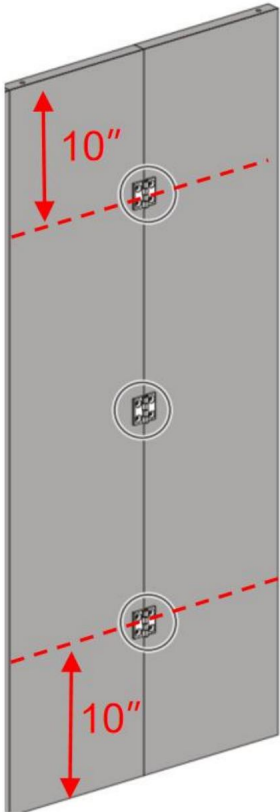
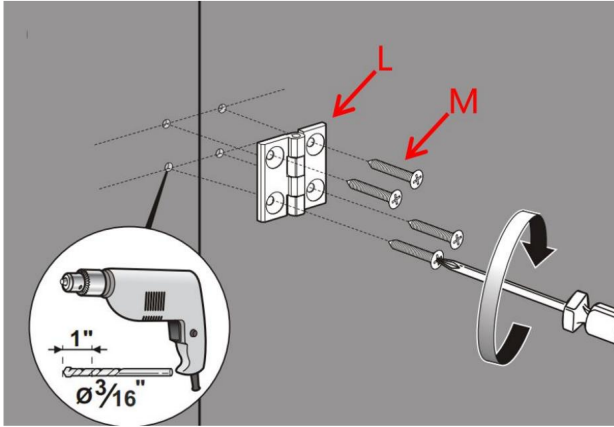


Étape 4

4.1. Commencez par assembler la porte, avec les charnières de porte pliantes, percez un trou en L dans la porte pour déterminer la position de la vis, puis marquez-le et enfin percez un trou de $\Phi 3/16$ ", d'une profondeur de trou de 1 pouce.

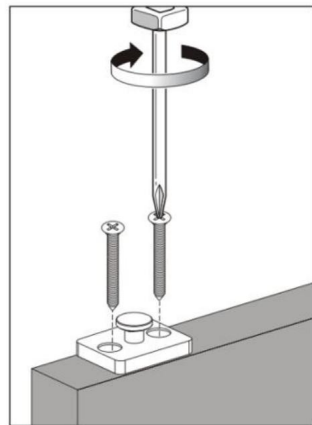
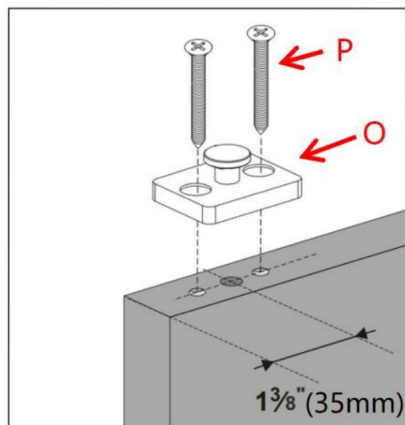
4.2. La vis M maintient les charnières de porte pliantes L sur la porte. Terminez l'assemblage de la porte.



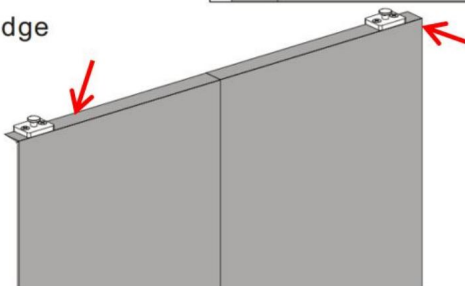


Étape 5

À l'aide de la vis P, installez 2 bases rotatives à rouleaux O sur le dessus de la porte, le centre de la base rotative à rouleaux O est à 35 mm du bord de la porte.



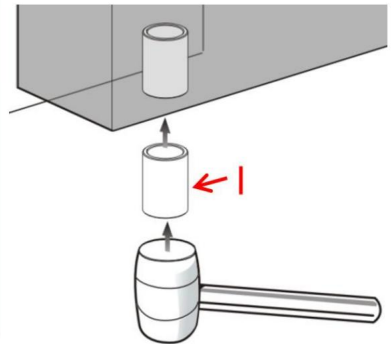
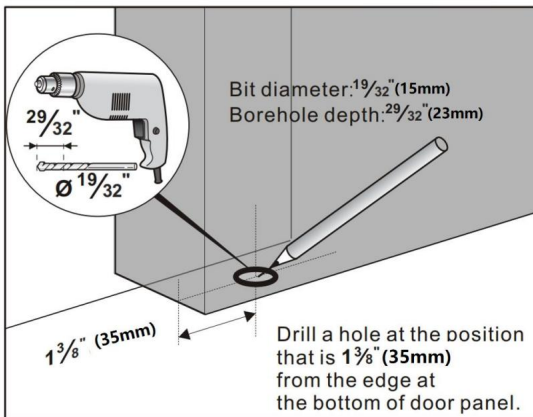
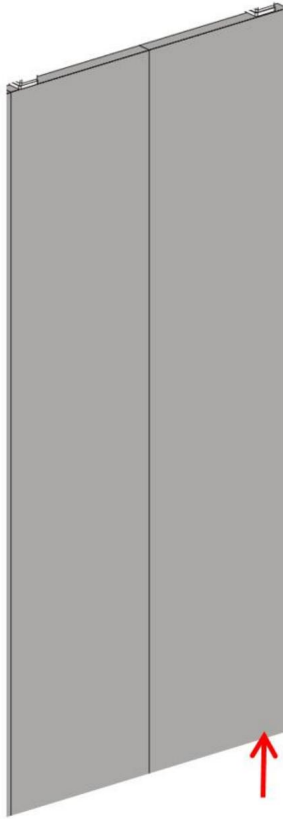
Distance of base center from the edge of door is $1\frac{3}{8}$ " (35mm)



Étape 6

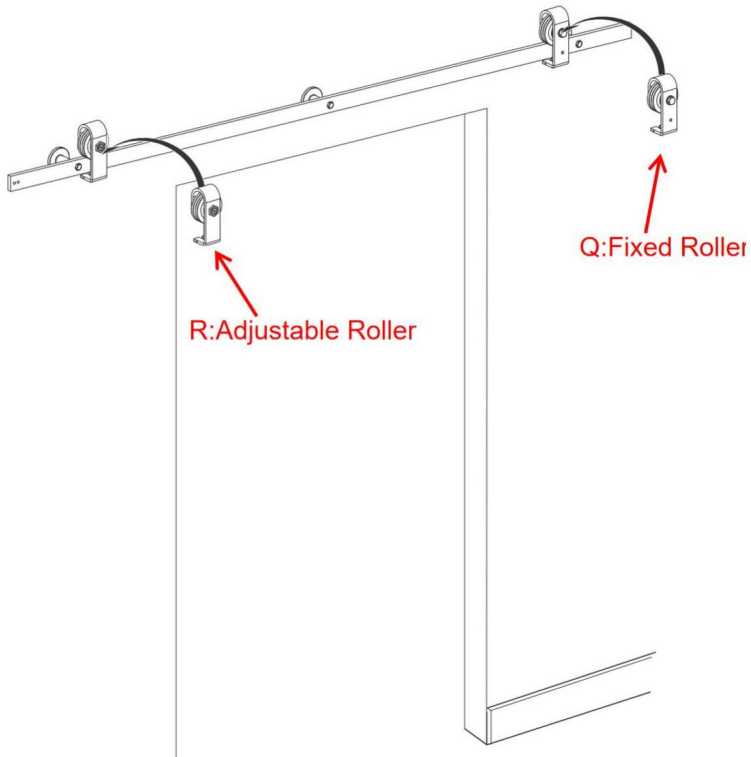
6.1. percez des trous de 23 mm de profondeur sur le côté de la porte avec un foret $\Phi 19/32$; le centre du trou est situé à 35 mm du bord de la porte ; 6.2.

Remplissez le manchon I dans le trou ;



Étape 7

7.1. Accrochez le rouleau fixe Q et le rouleau réglable R sur le rail.



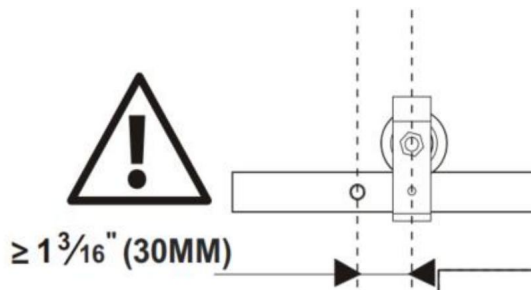
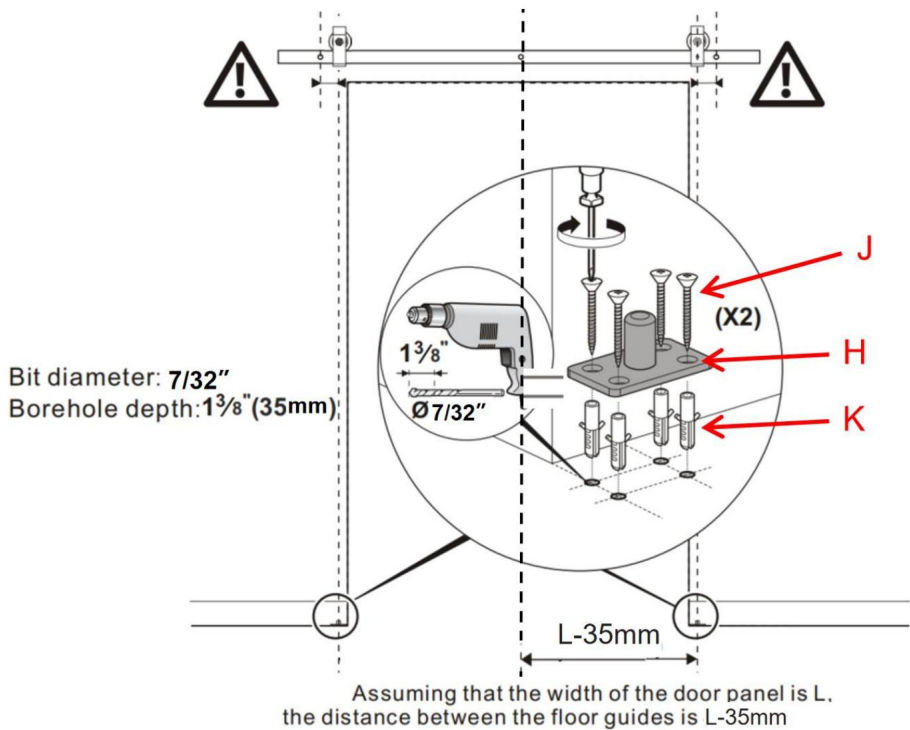
Étape 8

8.1. Installer la plaque pivotante inférieure H ; En supposant que la largeur d'une seule porte est L ; la distance entre la plaque pivotante inférieure H et l'axe central de l'ouverture du mur est L-35 mm ; la distance du centre de la plaque pivotante inférieure H par rapport au mur est de 47,6 mm ;

8.2. Quatre points ont été marqués au-dessus du sol avec le trou traversant de la plaque pivotante inférieure H ; percer des trous de 35 mm de profondeur dans la marque avec une perceuse $\Phi 7/32''$; puis insérer le boulon d'expansion en plastique k dans les trous.

8.3. Fixez la plaque pivotante inférieure H au sol à l'aide d'une vis J.

8.4. La distance entre le centre du rouleau fixe Q et le trou extérieur de la piste n'est pas inférieure à 30 mm

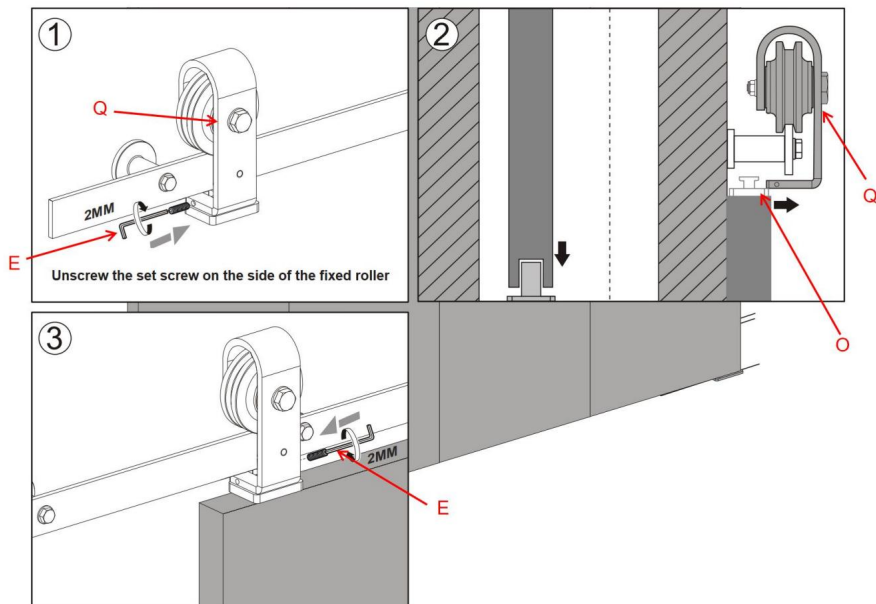
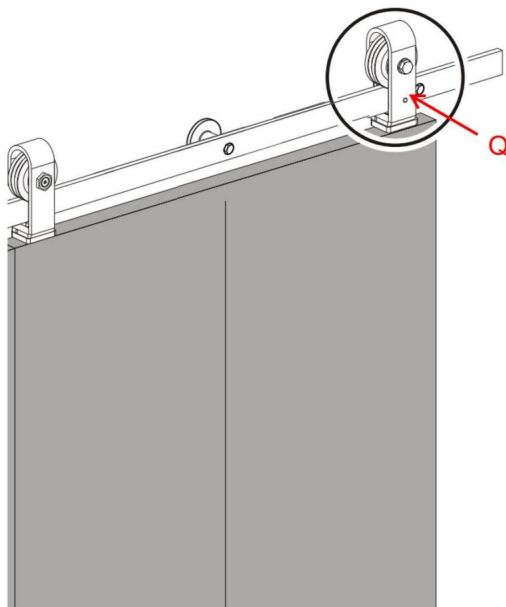


Tip: The min. spacing from central position
of fixed pulley C to spacer is $1\frac{3}{16}$ " (30MM).

Étape 9

9.1. Dévissez la vis de réglage sur le côté du rouleau fixe Q.

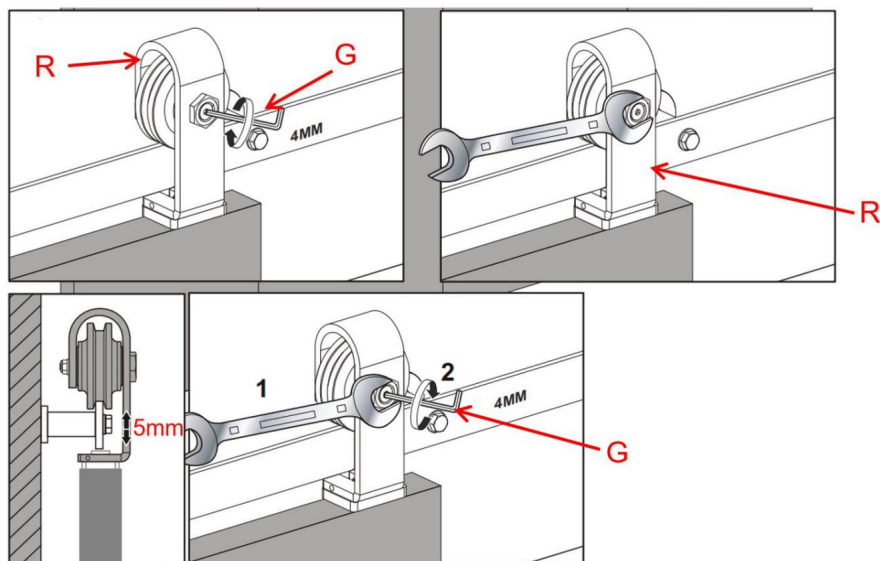
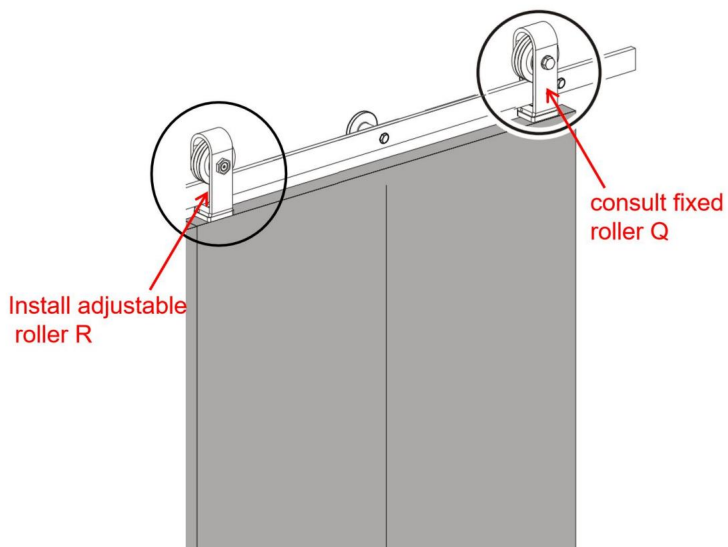
9.2. Placez la porte sur le manchon I ; engagez la base rotative du rouleau O sur le dessus de la porte avec le rouleau fixe. 9.3. Serrez les vis de réglage pour verrouiller le rouleau fixe sur la base rotative du rouleau O.



Étape 10

10.1. Reportez-vous à l'étape 9, installez le rouleau réglable R selon la méthode d'installation rouleau fixe Q.

10.2. Reportez-vous aux instructions ci-dessous, réglez la hauteur du rouleau réglable R à une position appropriée. Laissez la hauteur de la porte gauche et droite être au même niveau. La hauteur de la porte peut être réglée d'environ 5 mm



Étape 11

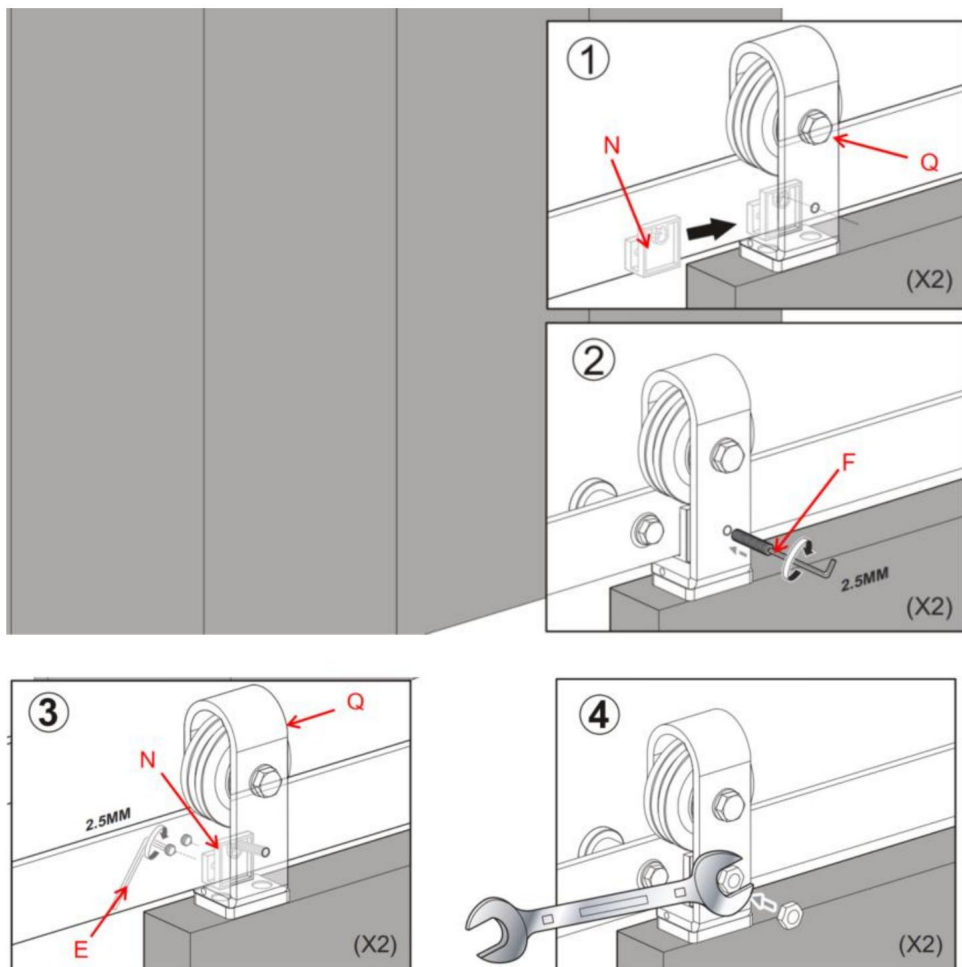
Installer le support de verrouillage du rouleau fixe N.

11.1. Faites glisser le support de verrouillage du rouleau fixe N sur le rail derrière la vis de réglage situé à l'avant du rouleau fixe Q.

11.2. À l'aide de la clé Allen F fournie, serrez les vis de réglage à l'arrière du support de verrouillage à rouleau fixe N.

11.3. Verrouillez le rouleau fixe Q sur le rail en serrant la longue vis de réglage à travers le support de verrouillage de la sangle à rouleau fixe et dans le rail.

11.4. serrez l'écrou à tête hexagonale sur cette vis de réglage.



Fabricant : Shanghaimuxinmuyeyouxiangongsi Adresse :
Shuangchenglu 803nong11hao1602A-1609shi, baoshanqu, shanghai 200000 CN.

Importé en Australie : SIHAO PTY LTD. 1 ROKEVA STREETEASTWOOD NSW 2122
Australie

Importé aux États-Unis : Sanven Technology Ltd. Suite 250, 9166 Anaheim Place,
Rancho Cucamonga, CA 91730



YH CONSULTING LIMITED. C/O YH Consulting Limited
Bureau 147, Centurion House, London Road, Staines-
upon-Thames, Surrey, TW18 4AX



E-CrossStu GmbH
Mainzer Landstr.69,
60329 Francfort-sur-le-Main.



Assistance technique et certificat de garantie
électronique www.vevor.com/support

VEVOR

Affordable. Reliable. Home Improvement.

FALTBARES SCHIEBETÜR

HARDWARE KIT

Modell: 36IN-3D-3K/40IN-3D-3K/52IN-2D-3K

Technischer Support und E-Garantie-Zertifikat
www.vevor.com/support

VEVOR[®]
TOUGH TOOLS, HALF PRICE

Faltbare Schiebetür im Scheunenstil
Hardware-Kit

Modell: 36IN-3D-3K/40IN-3D-3K/52IN-2D-3K



Dies ist die Originalanleitung. Bitte lesen Sie alle Anweisungen sorgfältig durch, bevor Sie das Gerät in Betrieb nehmen. VEVOR behält sich eine klare Auslegung unserer Bedienungsanleitung vor. Das Erscheinungsbild des Produkts richtet sich nach dem Produkt, das Sie erhalten haben. Bitte verzeihen Sie uns, dass wir Sie nicht erneut informieren, wenn es Technologie- oder Software-Updates für unser Produkt gibt.

SICHERHEITSHINWEISE

WARNUNG:

Lesen Sie dieses Material, bevor Sie dieses Produkt verwenden. Andernfalls kann es zu schwere Verletzungen.

Vorsichtsmaßnahmen bei der Montage

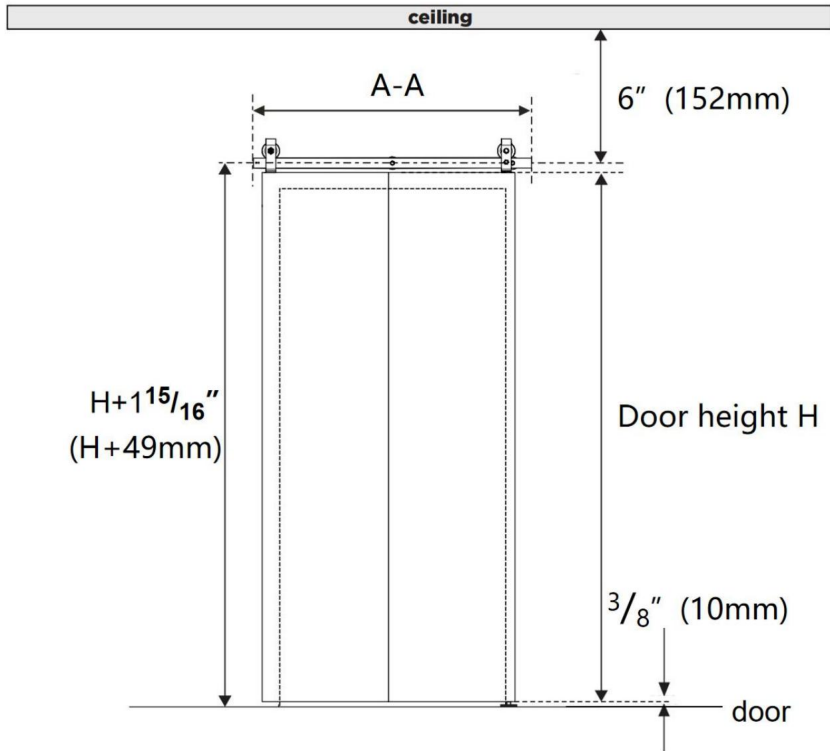
1. Nur gemäß dieser Anleitung zusammenbauen. Unsachgemäßer Zusammenbau kann Gefahren schaffen.
2. Tragen Sie ANSI-zugelassene Schutzbrillen und schwere Arbeitshandschuhe während Montage.
3. Halten Sie den Versammlungsbereich sauber und gut beleuchtet.
4. Halten Sie während der Montage unbeteiligte Zuschauer vom Bereich fern.
5. Nicht zusammenbauen, wenn Sie müde sind oder unter dem Einfluss von Alkohol, Drogen oder Medikamenten stehen.
6. Produktfunktionen gelten für ordnungsgemäß und vollständig montierte Produkte nur.
7. Weitere Informationen zu den im Folgenden aufgeführten Teilen finden Sie Seiten finden Sie im Montagediagramm dieses Handbuchs. Auspacken und Trennen Sie alle Teile in einem sauberen Arbeitsbereich.
8. Aus Sicherheitsgründen wird empfohlen, diese Hardware von 2 zu installieren Menschen
9. Produkte werden außerhalb der Reichweite von Kindern und Haustieren installiert;

Vorsichtsmaßnahmen treffen

1. Dieses Produkt ist kein Spielzeug. Erlauben Sie Kindern nicht, mit diesem Artikel zu spielen.
2. Nur bestimmungsgemäß verwenden.
3. Vor jedem Gebrauch prüfen; nicht verwenden, wenn Teile lose oder beschädigt sind.

BEWAHREN SIE DIESE ANWEISUNGEN AUF

Produkteignung

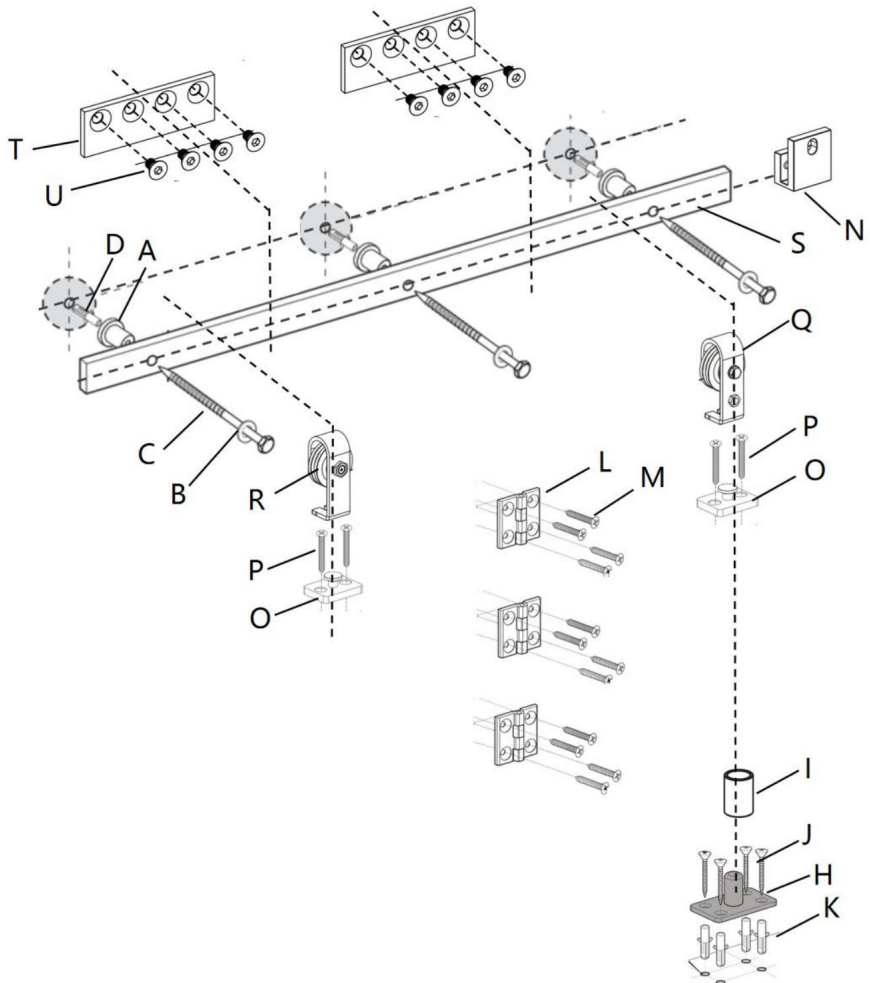


Modell	36ZOLL-3D-3K	40ZOLL-3D-3K	52ZOLL-2D-3K
Schienenlänge AA	36 Zoll (914 mm)	40 Zoll (1016 mm)	52 Zoll (1320 mm)
Türbreite	ÿ16 Zoll	ÿ18 Zoll	ÿ24 Zoll
Türdicke	1,375 bis 1,75 Zoll (34,92–44,45 mm)		
Türhöhe	H (je nach Benutzer)		
Abstand der Schiene vom Boden	H+49mm		
Abstand am unteren Ende des Tür vom Boden	10 mm		








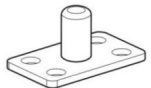




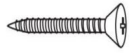
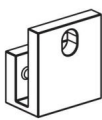
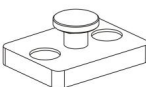

Abstand zwischen Tür oben und an der Decke	6 Zoll (152 mm)
Anzahl Türen	2 Stück



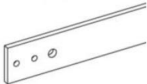

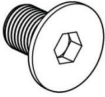
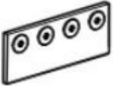
Die Box enthält keine Türpaneele und andere Holzquadrate, die erfordern einen zusätzlichen Kauf.

Produktzerlegungsdiagramm



Ersatzteilliste

Gleiche Teile verschiedener Modelle			
 <p>A:Wand Abstandshalter x 3 Stück</p>	 <p>B: Unterlegscheiben x 3 Stück</p>	 <p>C: M8 x 90 mm Plastik Tippen Schraube x 3 Stück</p>	 <p>D:y12x50 Kunststoff- Spreizbolzen x 3 Stück</p>
 <p>E: 2 mm Sechskant Schlüssel x 1 Stück</p>	 <p>F 2,5 mm Sechskant Schlüssel x 1 Stück</p>	 <p>G: 4 mm Sechskant Schlüssel x 1 Stück</p>	 <p>H: Unterer Drehpunkt Platte x 1 Stück</p>
 <p>I: Ärmel x 1 Stück</p>	 <p>J:M4x30 Senkkopf-Blechschaube x 4 Stück</p>	 <p>K:y6x30 Plastik Spreizbolzen x 4 Stück</p>	 <p>L: Falttür Hintern Scharniere x 3 Stück</p>
 <p>M:M6x25 Senkkopf Blechschaube mit Kopf x 12 Stück</p>	 <p>N:Feste Rolle Schlosshalterung x 1 Stück</p>	 <p>O: Walze Drehen Basis x 2 Stück</p>	 <p>P:M5x50 Senkkopf Blechschaube mit Kopf x 4 Stück</p>

 <p>F: Behoben Rolle x 1 Stück</p>	 <p>R: Einstellbar Rolle x 1 Stück</p>	 <p>S: Schienensatz 1Stk</p>	 <p>V: Versiegelung Streifen x 1 Stück</p>
<p>Die Modelle 36IN-3D-3K und 40IN-3D-3K verfügen über diese Teile, sie sind jedoch im Modell 52IN-2D-3K nicht verfügbar</p>			
 <p>U: M6x10 Bolzen x 8 Stück</p>	 <p>T: Verbindung Riemen x 2 Stück</p>		

ACHTUNG

Der falsche Umgang mit schweren Gegenständen (z. B. Türen) kann zu Gleichgewichtsverlust und schweren Verletzungen führen. Achten Sie immer darauf, dass Sie den Gegenstand sicher im Griff haben und das Gleichgewicht halten, bevor Sie ihn bewegen. Tragen Sie beim Heben schwerer Gegenstände immer Sicherheitsschuhe.












Wenn sich Körperteile (z. B. Haare, Finger) in beweglichen Teilen verfangen, kann dies zu Quetschungen und schweren Verletzungen führen. Stecken Sie Ihre Finger nicht in bewegliche Teile und legen Sie stets alle Gegenstände am Körper ab bzw. bewahren Sie sie auf, die sich in beweglichen Teilen verfangen könnten.

Wenn Sie beim Schließen einer Tür Ihre Hand am Ende der Tür haben, kann es passieren, dass Ihre Hand oder Ihre Finger zwischen der Tür und anderen festen Objekten (z. B. einer anderen Tür, einer Zierleiste) eingeklemmt werden, was zu schweren Verletzungen führen kann. Verwenden Sie zum Schließen der Tür immer den Türgriff.

Nutzungserklärung

Übermäßiger Kraftaufwand beim Öffnen und Schließen der Tür(en) kann zu Beschädigung der Hardware. Halten Sie den Griff immer fest, um das von(n).

Erforderliches Werkzeug

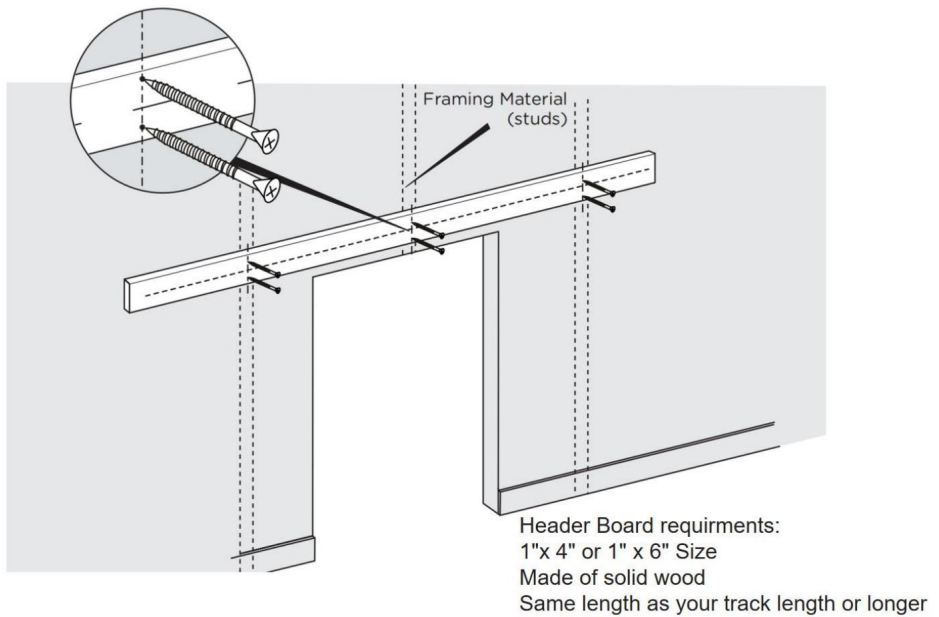
 <p>Geschwindigkeitsquadrat</p>	 <p>Bleistift</p>	 <p>Phillips Schraubendreher</p>	 <p>Band</p>
 <p>Schlüssel</p>	 <p>Ebene</p>	 <p>Bohren</p>	 <p>1/19/32" Bohrer</p>
 <p>1/29/64" Bohrer</p>	 <p>1/7/32" Bohrer</p>	 <p>1/3/16" Bohrer</p>	

Produktmontage

Es ist sehr wichtig zu bestimmen, ob Sie einen Header installieren müssen Brett, bevor Sie die Schiene installieren.

Wenn Sie auf die folgenden Situationen stoßen, empfehlen wir Ihnen dringend die Verwendung eines Kopfbrett (Diese Situationen können Folgendes umfassen, sind aber nicht darauf beschränkt):

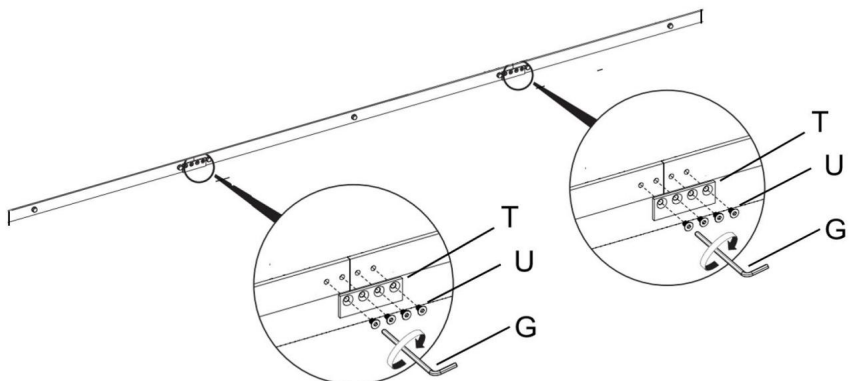
- Es gibt eine Türverkleidung (wie einen Türrahmen oder eine Fußleiste) • Die Wand ist keine Betonwand, sondern eine Trockenbauwand oder eine andere Art von Wand



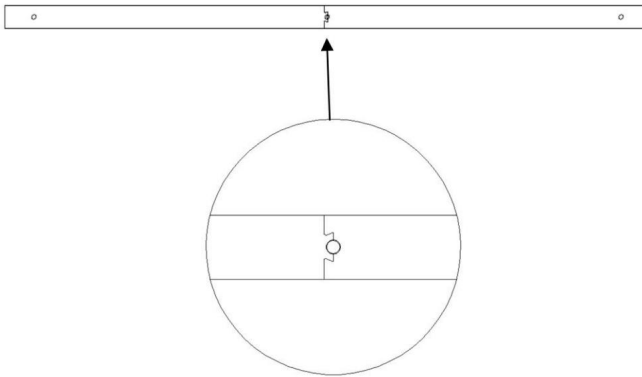
Achtung: Die Kopfplatte und die Schrauben zur Befestigung der Kopfplatte sind nicht enthalten. Sie können sie online oder offline kaufen.

Schritt

1 1.1. Ziehen Sie die Schraube U mit dem Inbusschlüssel G fest, um das Verbindungsband T mit den drei Schienen zu verbinden. Schließen Sie die Verbindung der Führungsschiene ab. Diese Installationsmethode ist für die Führungsschiene der Modelle 36IN-3D-3K und 40IN-3D-3K geeignet.



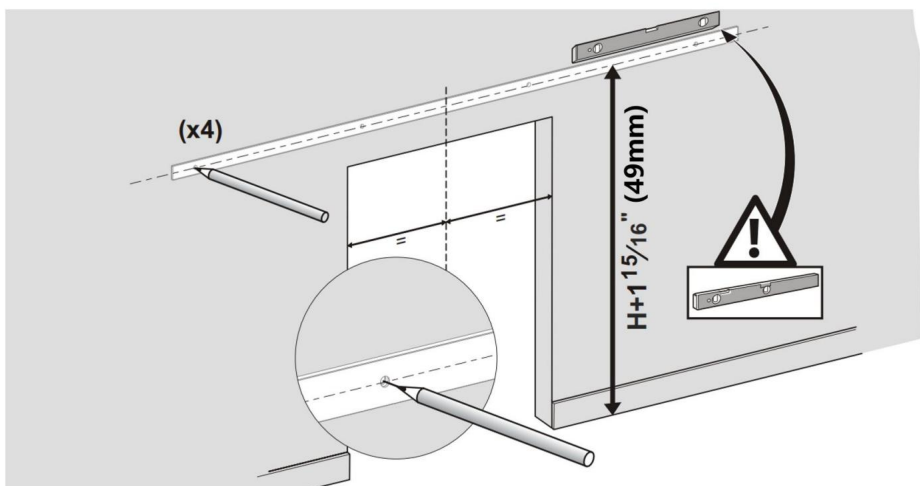
1.2. Die Schiene des Modells 52IN-2D-3K ist eine 2-Segment-Schiene, die durch Blütenblatt verbunden ist Form.

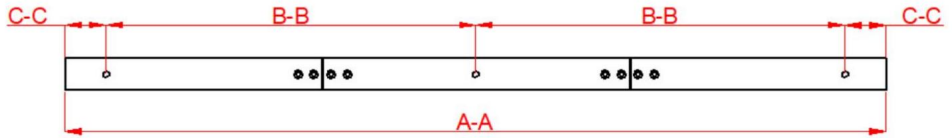


1.3. Markieren Sie mit einer Wasserwaage und einem Maßband die Mittellinie der Schiene. Im Produktauswahldiagramm ist die Türhöhe H in der Bild oben, die Höhe der Mittellinie (vom Boden aus gemessen) beträgt die Höhe Ihrer Tür PLUS $115/16$ ".

1.4. Positionieren Sie die Schiene an der markierten Mittellinie, stellen Sie sicher, dass sie waagrecht ist, und verwenden Sie die Schiene als Vorlage, um die Position der Befestigungslöcher für die Spur mit einem Bleistift. Sie können auch die Spurgröße verwenden, um die Position zu markieren der Schienenlöcher.

Siehe Installationstipp unten.



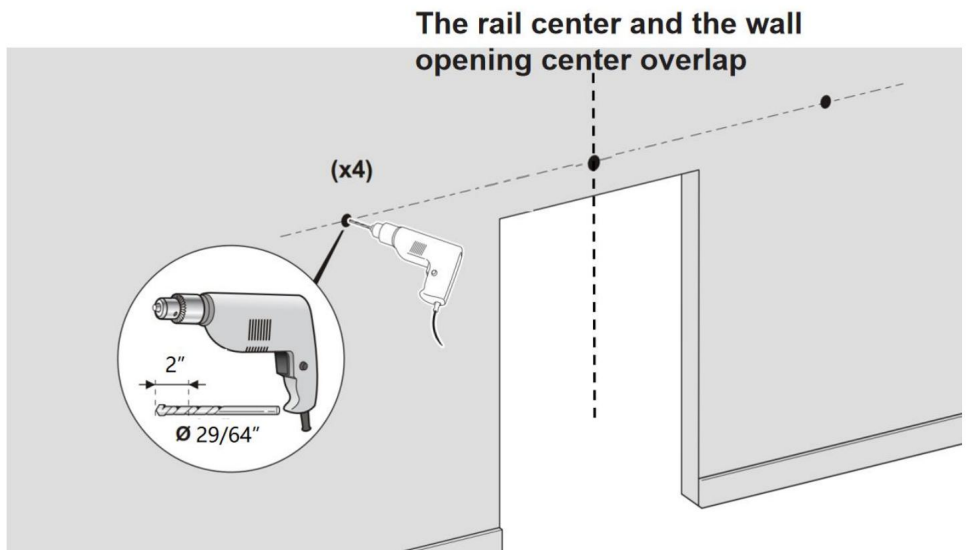


Modell	36IN-3D-3K	40IN-3D-3K	52IN-2D-3K
Schienenlänge AA	36 Zoll (9140 mm) 40 Zoll (1016 mm) 52 Zoll (1320 mm)		
Schienenloch Abstand BB	406 mm	457 mm	600 mm
Schienenloch Abstand CC	51 mm	51 mm	60 mm

Wir empfehlen, dass sich die Schienenmitte in der Mitte der Wandöffnung befindet.

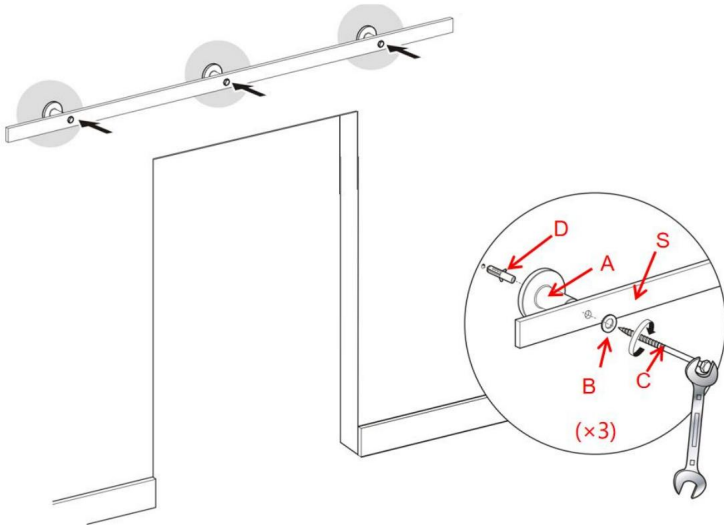
Schritt 2:

2.1. Bohren Sie an der markierten Stelle ein $\frac{1}{4}$ "-Bohrloch mit einer Tiefe von 2 Zoll.



Schritt 3: Führungsschiene

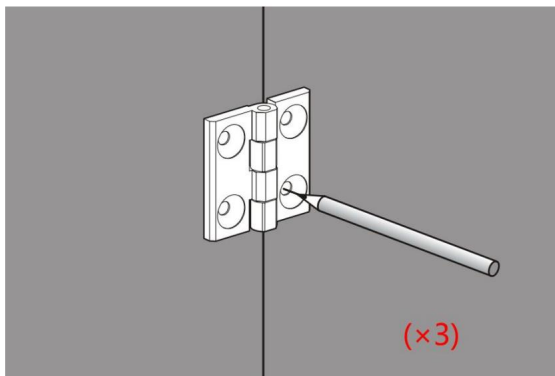
installieren 3.1. Zuerst den Kunststoff-Spreizbolzen D in den Löchern an der Betonwand installieren, dann Schraube P durch die Unterlegscheiben B, Schiene S und Wandabstandshalter A führen und schließlich den Kunststoff-Spreizbolzen D verriegeln.

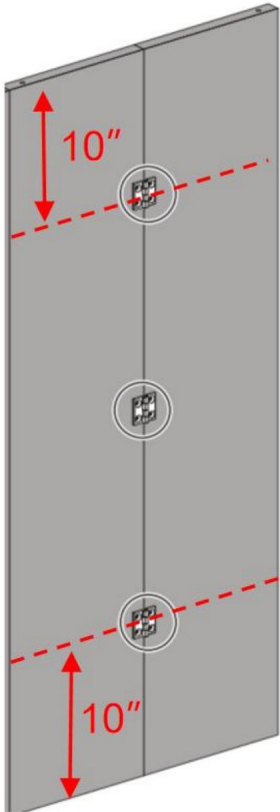
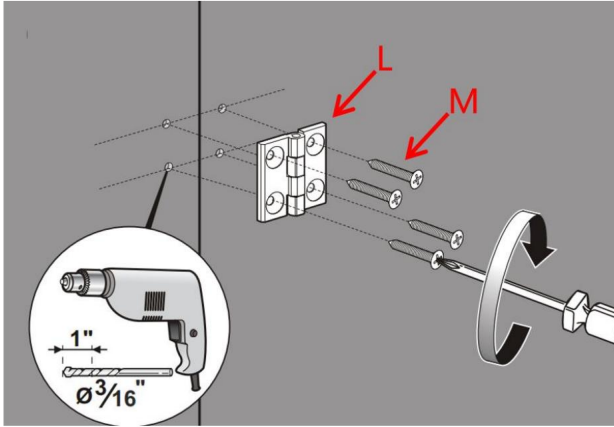


Schritt

4 4.1. Zuerst die Tür zusammenfügen, mit dem L-Loch der Falttürscharniere in der Tür die Position der Schraube bestimmen und markieren und abschließend ein $\frac{3}{16}$ "-Bohrloch mit einer Lochtiefe von 1 Zoll bohren.

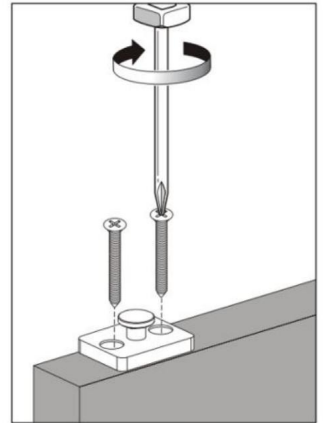
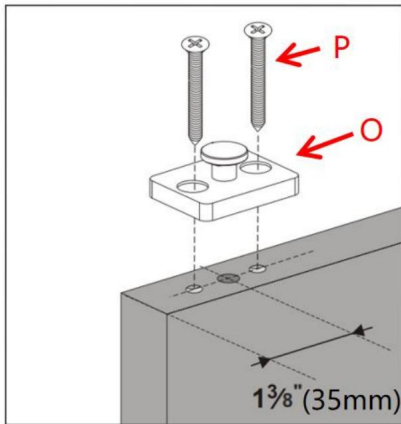
4.2. Schraube M hält die Falttürscharniere L an der Tür. Schließen Sie die Montage der Tür ab.



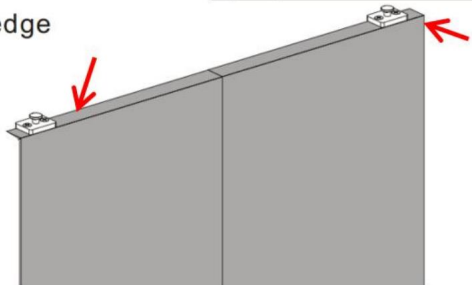


Schritt

5 : Montieren Sie mit der Schraube P zwei rotierende Rollensockel O oben auf der Tür.
Die Mitte der rotierenden Rollensockel O befindet sich 35 mm vom Rand der Tür entfernt.

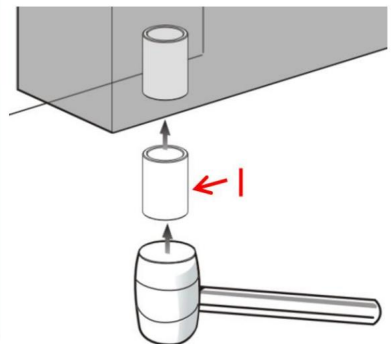
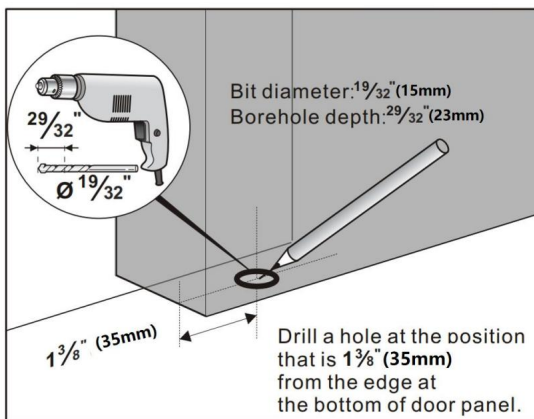
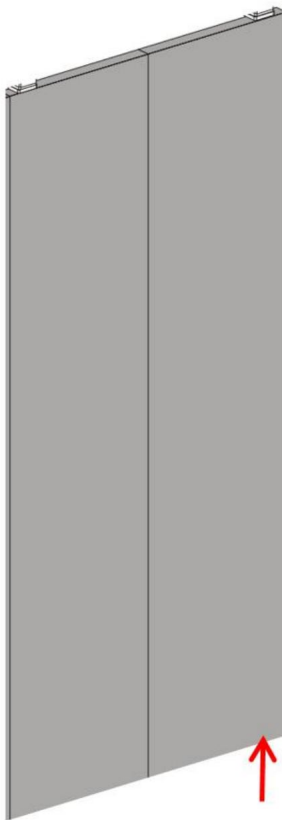


Distance of base center from the edge of door is $1\frac{3}{8}$ " (35mm)



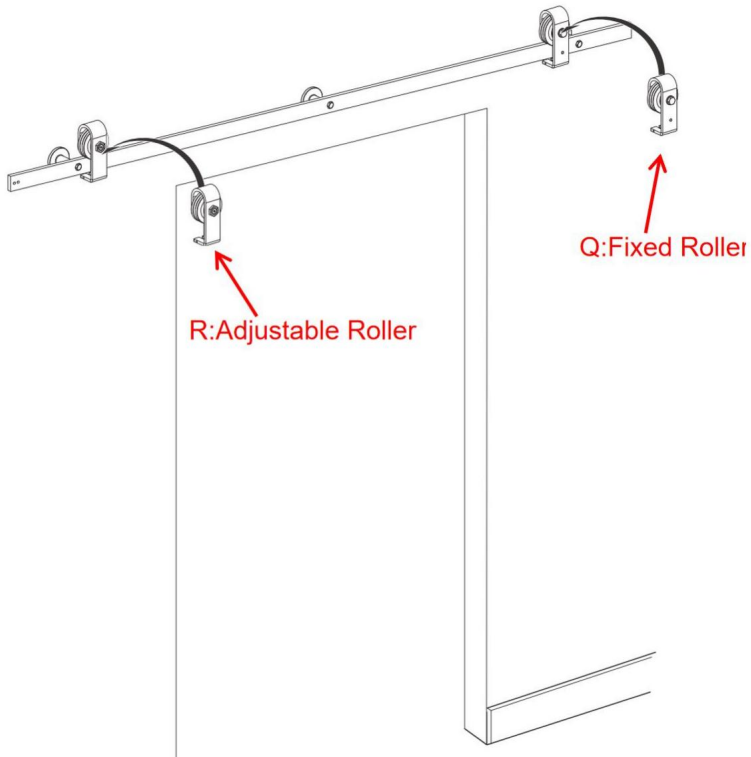
Schritt

6: 6.1. Bohren Sie mit einem $\frac{19}{32}$ "-Bohrer 23 mm tiefe Löcher in die Seite der Tür; die Mitte des Lochs befindet sich 35 mm von der Türkante entfernt; 6.2. Füllen Sie Hülse I in das Loch;



Schritt

7: 7.1. Hängen Sie die feste Rolle Q und die verstellbare Rolle R an die Schiene.



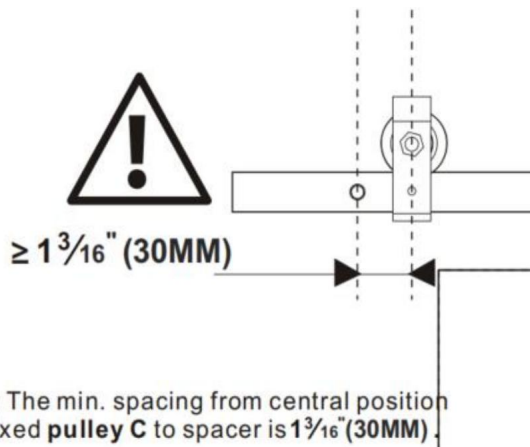
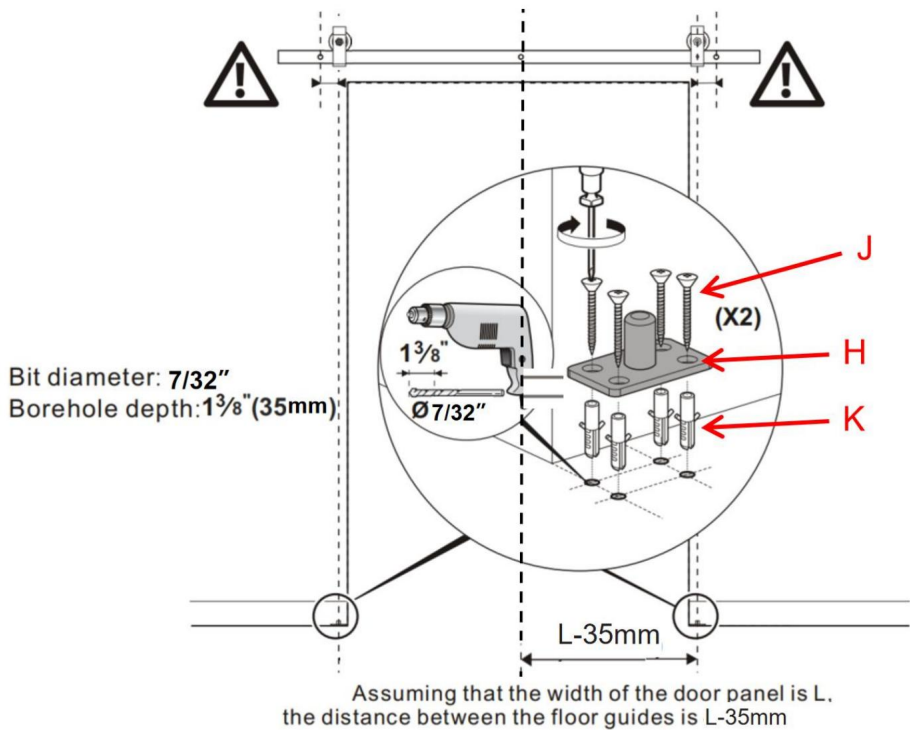
Schritt

8 8.1. Untere Drehplatte H installieren; Angenommen, die Breite einer Einzeltür beträgt L; der Abstand zwischen der unteren Drehplatte H und der Mittelachse der Wandöffnung beträgt $L-35$ mm; der Abstand der Mitte der unteren Drehplatte H von der Wand beträgt 47,6 mm; 8.2. Über dem

Boden wurden vier Punkte mit dem Durchgangsloch der unteren Drehplatte H markiert; bohren Sie mit einem $\bar{y}7/32$ "-Bohrer 35 mm tiefe Löcher in die Markierung; stecken Sie dann den Kunststoff-Spreizbolzen k in die Löcher.

8.3. Befestigen Sie die untere Schwenkplatte H mit einer Schraube J am Boden.

8.4. Der Abstand zwischen der Mitte der festen Rolle Q und dem äußeren Loch der Schiene beträgt nicht weniger als 30 mm

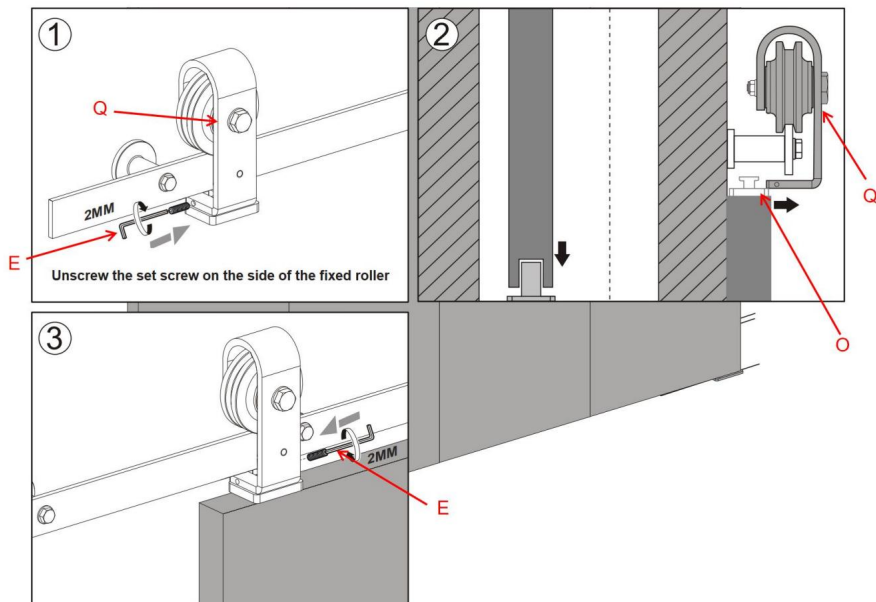
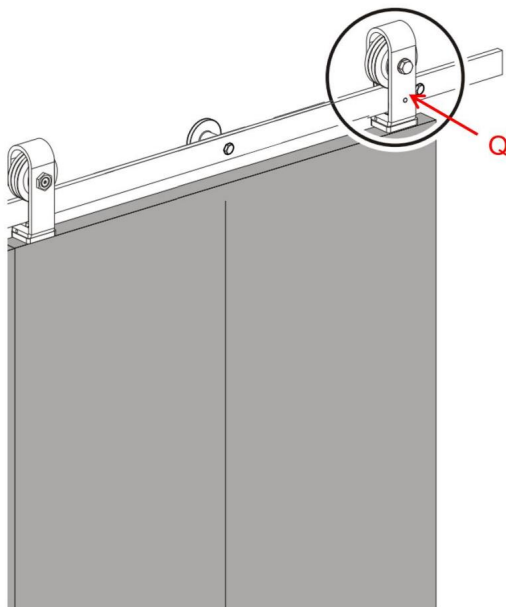


Schritt 9

9.1. Die Stellschraube an der Seite der Festrolle Q lösen.

9.2. Setzen Sie die Tür auf die Hülse I; bringen Sie die drehbare Rollenbasis O oben an der Tür mit der festen Rolle in Eingriff.

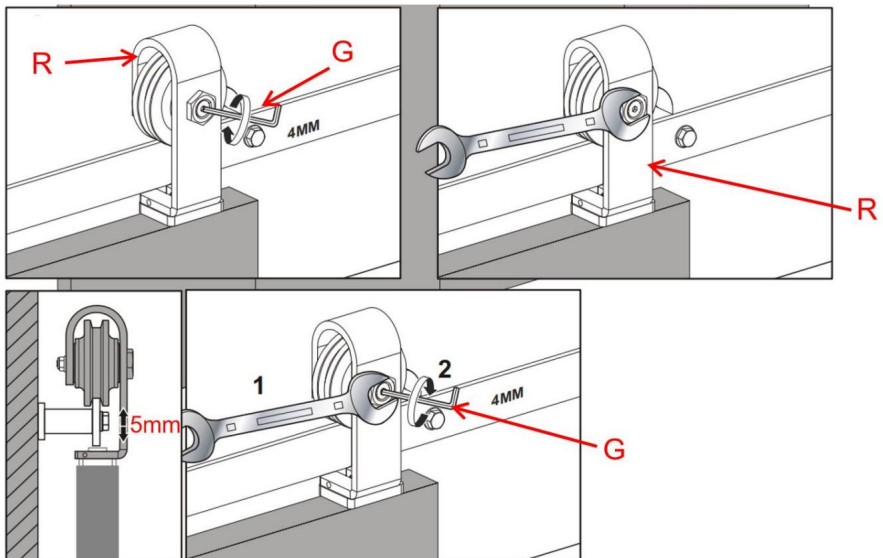
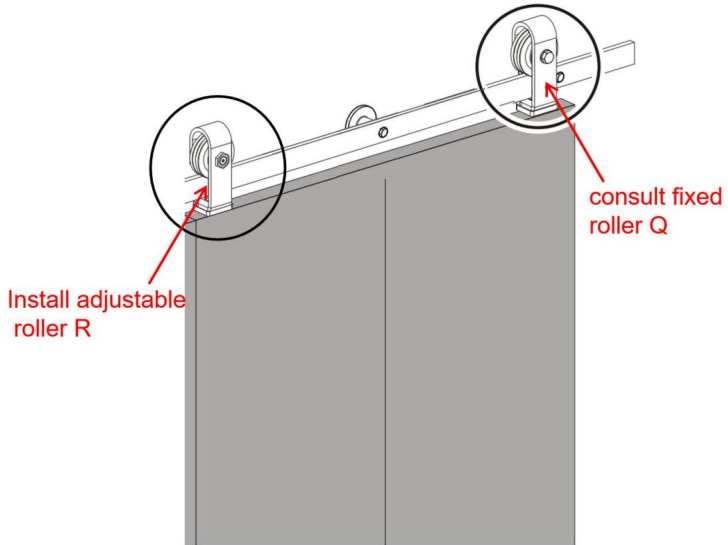
9.3. Ziehen Sie die Stellschrauben fest, um die feste Rolle an der drehbaren Rollenbasis O zu verriegeln.



Schritt 10

10.1. Beachten Sie Schritt 9, installieren Sie die verstellbare Rolle R mit der Installationsmethode Festrolle Q.

10.2. Beachten Sie die Anweisungen unten. Passen Sie die Höhe der verstellbaren Rolle R an eine geeignete Position. Lassen Sie die linke und rechte Türhöhe auf gleicher Höhe sein. Die Höhe der Tür kann um ca. 5 mm verstellt werden



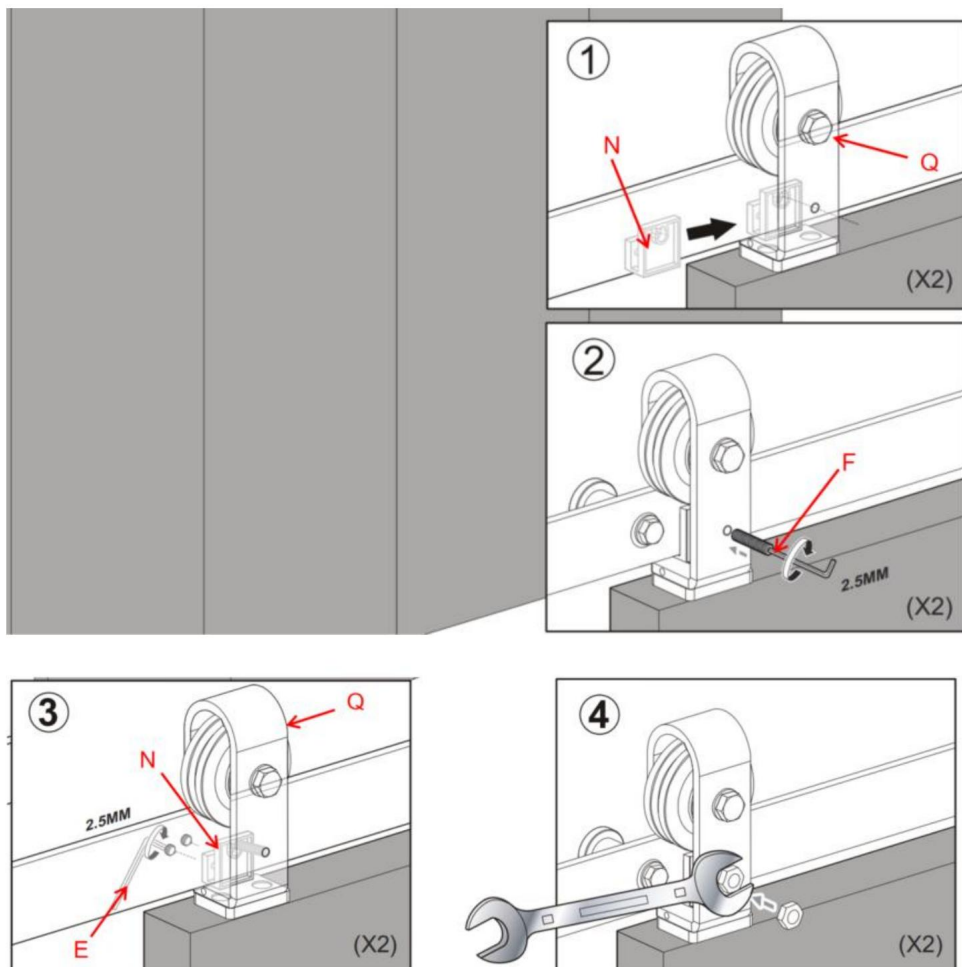
Schritt 11

Montieren Sie die feste Rollenverriegelungshalterung N.

11.1. Die feste Rollenverriegelungshalterung N auf die Schiene hinter der Stellschraube schieben befindet sich auf der Vorderseite der Festwalze Q.

11.2. Mit dem mitgelieferten Inbusschlüssel F die Stellschrauben auf der Rückseite festziehen des festen Rollenschlosshalters N.

11.3. Feststellen der Feststellrolle Q auf der Schiene durch Anziehen der langen Stellschraube durch die feste Rollenbandverriegelungshalterung und in die Schiene. 11.4. Ziehen Sie die Sechskanmutter auf dieser Stellschraube fest.



Hersteller: Shanghaimuxinmuyeyouxiangongsi **Adresse:**

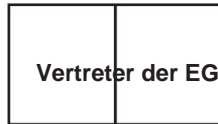
Shuangchenglu 803nong11hao1602A-1609shi, Baoshanqu, Shanghai 200000 CN.

Nach AUS importiert: SIHAO PTY LTD. 1 ROKEVA STREETEASTWOOD NSW 2122
Australien

Importiert in die USA: Sanven Technology Ltd. Suite 250, 9166 Anaheim Place,
Rancho Cucamonga, CA 91730



YH CONSULTING LIMITED. C/O YH Consulting Limited
Office 147, Centurion House, London Road, Staines-
upon-Thames, Surrey, TW18 4AX



E-CrossStu GmbH
Mainzer Landstr.69,
60329 Frankfurt am Main.



Technischer Support und E-Garantie-Zertifikat
www.vevor.com/support

VEVOR

Affordable. Reliable. Home Improvement.

PORTA SCORREVOLE A PIEGHEVOLE

KIT FERRAMENTA

Modello:36IN-3D-3K/40IN-3D-3K/52IN-2D-3K

Supporto tecnico e certificato di garanzia
elettronica www.vevor.com/support

VEVOR[®]

TOUGH TOOLS, HALF PRICE

Porta scorrevole pieghevole
Kit hardware

Modello:36IN-3D-3K/40IN-3D-3K/52IN-2D-3K



Questa è l'istruzione originale, si prega di leggere attentamente tutte le istruzioni del manuale prima di utilizzare. VEVOR si riserva una chiara interpretazione del nostro manuale utente. L'aspetto del prodotto sarà soggetto al prodotto ricevuto. Vi preghiamo di perdonarci se non vi informeremo di nuovo se ci sono aggiornamenti tecnologici o software sul nostro prodotto.

ISTRUZIONI DI SICUREZZA

AVVERTIMENTO:

Leggere questo materiale prima di utilizzare questo prodotto. La mancata osservanza di questa norma può comportare lesioni gravi.

Precauzioni di montaggio

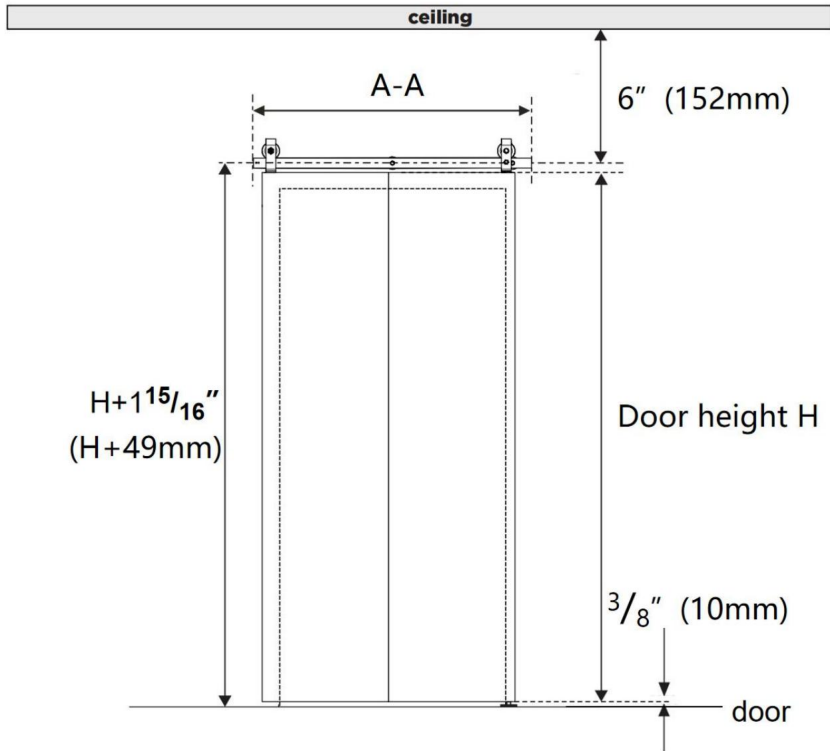
1. Assemblare solo secondo queste istruzioni. Un assemblaggio improprio può creare pericoli.
2. Indossare occhiali di sicurezza approvati ANSI e guanti da lavoro resistenti durante l'assemblaggio.
3. Mantenere l'area di assemblaggio pulita e ben illuminata.
4. Tenere gli astanti fuori dall'area durante l'assemblaggio.
5. Non riunirsi quando si è stanchi o sotto l'effetto di alcol, droghe o farmaci.
6. Le capacità del prodotto si applicano al prodotto correttamente e completamente assemblato soltanto.
7. Per ulteriori informazioni sulle parti elencate di seguito pagine, fare riferimento allo schema di montaggio di questo manuale. Scartare e separare tutte le parti in un'area di lavoro pulita.
8. Per motivi di sicurezza, si consiglia di installare questo hardware da 2 persone
9. I prodotti siano installati lontano dalla portata di bambini e animali domestici;

Usare precauzioni

1. Questo prodotto non è un giocattolo. Non permettere ai bambini di giocare con questo articolo.
2. Utilizzare solo come previsto.
3. Ispezionare prima di ogni utilizzo; non utilizzare se alcune parti sono allentate o danneggiate.

SALVA QUESTE ISTRUZIONI

Idoneità del prodotto

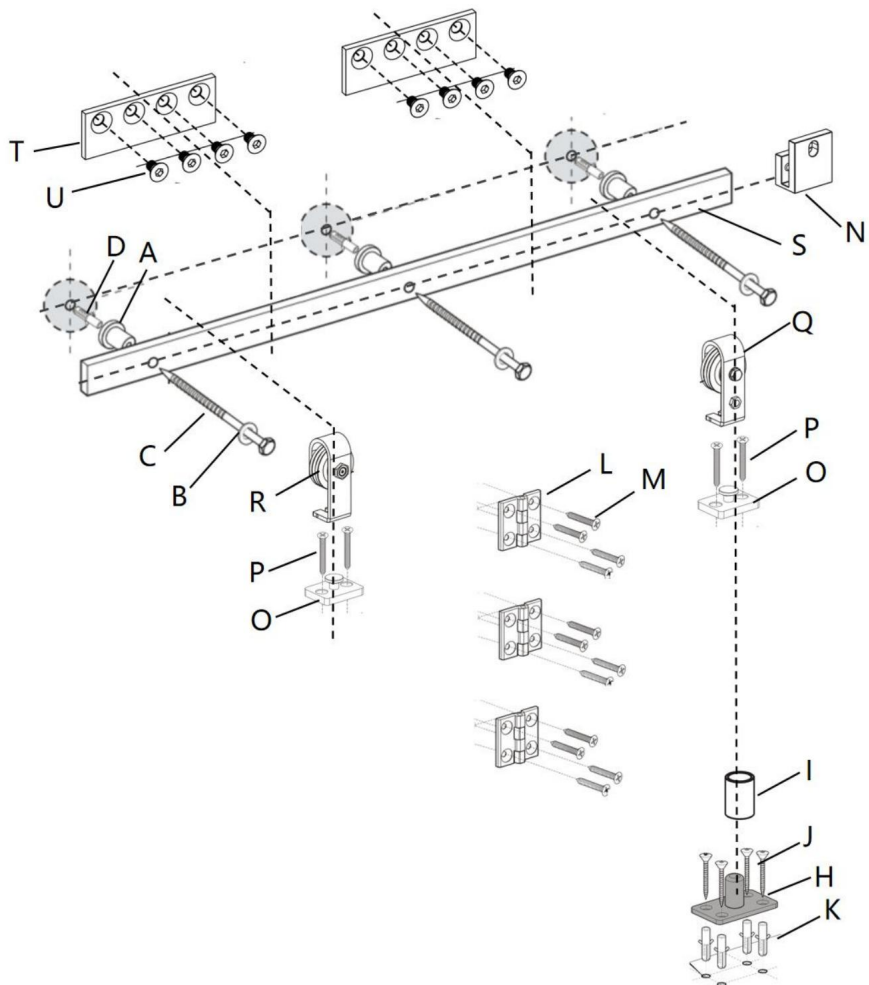


Modello	36IN-3D-3K	40IN-3D-3K	52IN-2D-3K
lunghezza rotaia AA	36 pollici (914mm)	40 pollici (1016mm)	52 pollici (1320mm)
Larghezza della porta	ÿ16 pollici	ÿ18 pollici	ÿ24 pollici
Porta spessa	Da 1,375 a 1,75 pollici (34,92-44,45 mm)		
Altezza della porta	H(A seconda dell'utente)		
Distanza della rotaia dal terra	Altezza+49mm		
Distanza in fondo al porta da terra	10 millimetri		








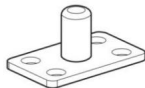




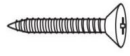
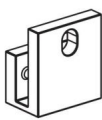
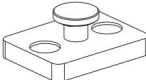

Distanza tra la porta in alto e il soffitto	6 pollici (152 mm)
quantità di porte	2 pezzi




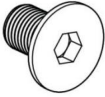
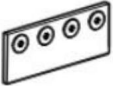
La scatola non contiene pannelli porta e altri quadrati di legno, che richiedono un acquisto aggiuntivo.

Diagramma di decomposizione del prodotto



Elenco dei pezzi

Stesse parti di modelli diversi			
 <p>A: Muro Distanziatore x 3 pezzi</p>	 <p>B: rondelle x 3 pezzi</p>	 <p>C: M8x90mm Plastica toccando Vite x 3 pezzi</p>	 <p>D: \dot{y}12x50 Bullone di espansione in plastica x 3pz</p>
 <p>E: 2mm esagonale Chiave x 1 pz</p>	 <p>F 2,5 mm esagonale Chiave x 1 pz</p>	 <p>G: Esagonale da 4 mm Chiave x 1 pz</p>	 <p>H: Perno inferiore Piastra x 1pz</p>
 <p>I: Manica x 1 pz</p>	 <p>J: M4x30 vite autofilettante a testa svasata x 4 pezzi</p>	 <p>K: \dot{y}6x30 Plastica bullone di espansione x 4 pezzi</p>	 <p>L: Porta pieghevole Culo Cerniere x 3 pezzi</p>
 <p>Misura: M6x25 svasato vite autofilettante a testa esagonale x 12 pezzi</p>	 <p>N: Rullo fisso Staffa di bloccaggio x 1 pz</p>	 <p>O: Rullo Rotante Base x 2pz</p>	 <p>P: M5x50 svasato vite autofilettante a testa esagonale x 4 pezzi</p>

 <p>D: Corretto Rullo x 1 pz</p>	 <p>R: Regolabile Rullo x 1 pz</p>	 <p>S:Kit ferroviario 1 pz.</p>	 <p>V: Sigillatura Strisciax1pz</p>
<p>I modelli 36IN-3D-3K e 40IN-3D-3K hanno queste parti, ma non sono disponibili nel modello 52IN-2D-3K</p>			
 <p>U:M6x10 bullonex8pz</p>	 <p>T:connessione cinghiax2pz</p>		

CNOAUZIONE

La movimentazione errata di oggetti pesanti (ad esempio, porte) può causare perdita di equilibrio e gravi lesioni. Assicurarsi sempre di avere una presa salda sull'oggetto e di essere in equilibrio prima di spostarlo. Indossare sempre scarpe antinfortunistiche quando si sollevano oggetti pesanti.












Se parti del corpo (ad esempio capelli, dita) rimangono incastrate in parti in movimento, si possono verificare schiacciamenti e gravi lesioni. Non mettere le dita in parti che potrebbero muoversi e rimuovere o contenere sempre qualsiasi cosa sul corpo che potrebbe impigliarsi in una parte in movimento.

Chiudere le porte tenendo la mano all'estremità della porta potrebbe causare che la mano o le dita restino incastrate tra la porta e altri oggetti solidi (ad esempio, un'altra porta, una modanatura) causando gravi lesioni. Utilizzare sempre la maniglia della porta per chiudere la porta.

Dichiarazione di utilizzo

L'uso di una forza eccessiva durante l'apertura e la chiusura della/e porta/e può causare danni all'hardware. Tenere sempre la maniglia per spostare delicatamente il da(i).

Strumenti necessari

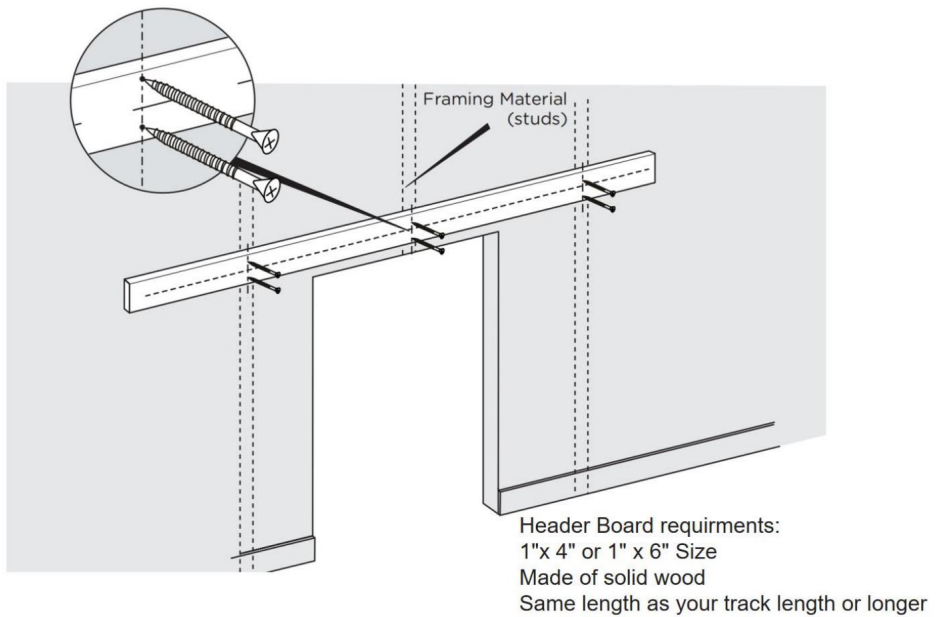
 Quadrato di velocità	 Matita	 Phillips Cacciavite	 Nastro
 Chiave	 Livello	 Trapano	 Punta da trapano $\dot{y}19/32''$
 Punta da trapano $\dot{y}29/64''$	 Punta da trapano $\dot{y}7/32''$	 Punta da trapano $\dot{y}3/16''$	

Assemblaggio del prodotto

È molto importante determinare se è necessario installare un'intestazione

Prima di installare la pista, assicella.

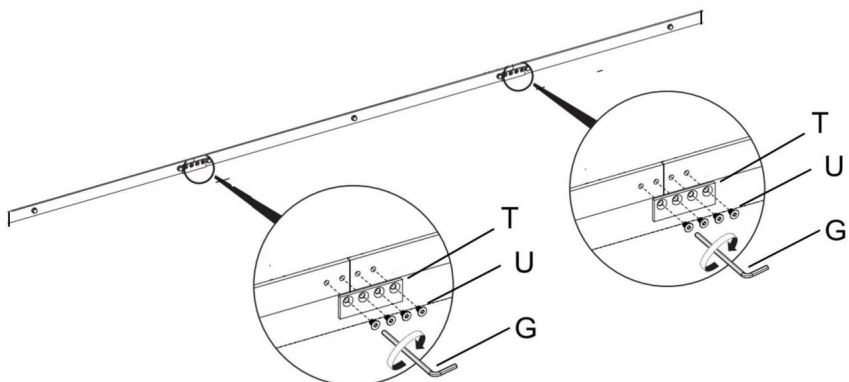
Se ti trovi nelle seguenti situazioni, ti consigliamo vivamente di utilizzare un pannello di testata (Queste situazioni potrebbero includere, ma non sono limitate a) • c'è una modanatura della porta (come uno stipite della porta o una linea di battiscopa) • il muro non è un muro di cemento, come cartongesso o un altro tipo di muro



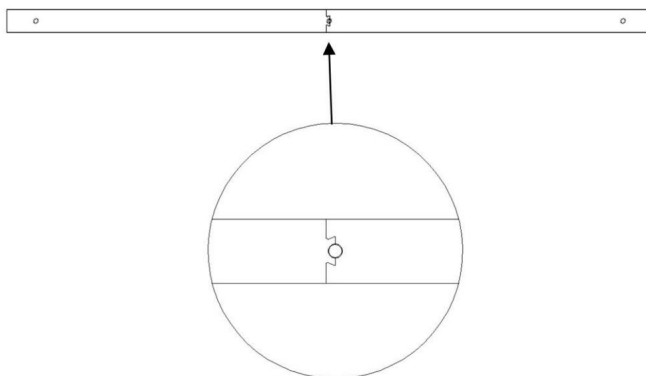
Attenzione: la scheda di testata e le viti per installare la scheda di testata non sono inclusi. Puoi acquistarli online o offline.

Fase 1

1.1. Serrare la vite U con la chiave esagonale G per collegare la cinghia di collegamento T alle tre guide; completare il collegamento della guida. Questo metodo di installazione è adatto per la guida del modello 36IN-3D-3K e 40IN-3D-3K



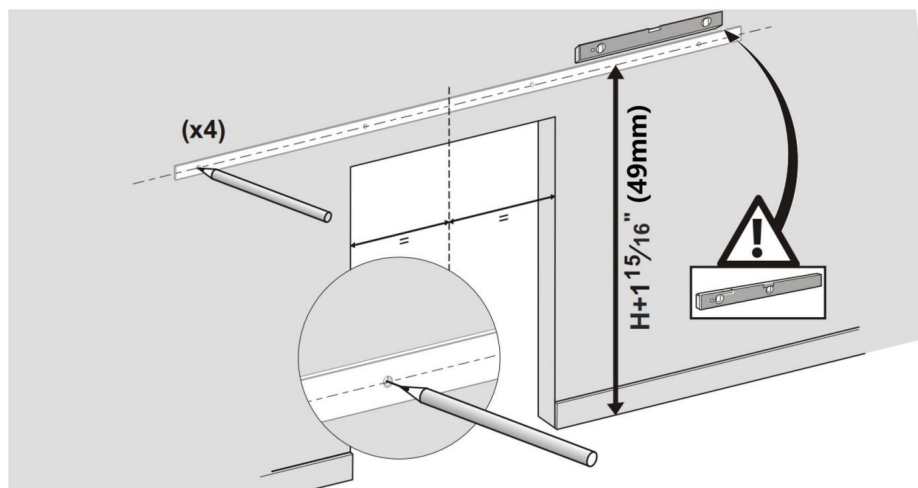
1.2. La rotaia del modello 52IN-2D-3K è una rotaia a 2 segmenti con giunzione a petalo forma.

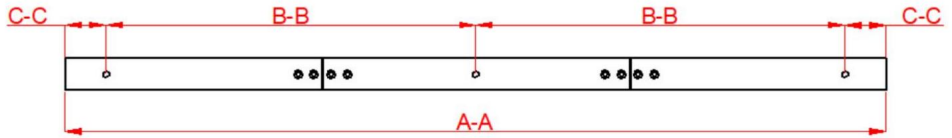


1.3. Utilizzare una livella e un metro a nastro per segnare la linea centrale della pista. Come mostrato nel diagramma di selezione del prodotto, l'altezza della porta è H nel nell'immagine sopra, l'altezza della linea centrale (misurata dal pavimento) è l'altezza della porta PIÙ 115/16".

1.4. Posizionare la pista in posizione lungo la linea centrale contrassegnata, assicurandosi che sia a livello, e utilizzare la pista come modello per contrassegnare la posizione dei fori di montaggio per il traccia con una matita. Puoi anche fare riferimento alla dimensione della traccia per contrassegnare la posizione dei fori delle rotaie.

Vedere i suggerimenti per l'installazione di seguito.



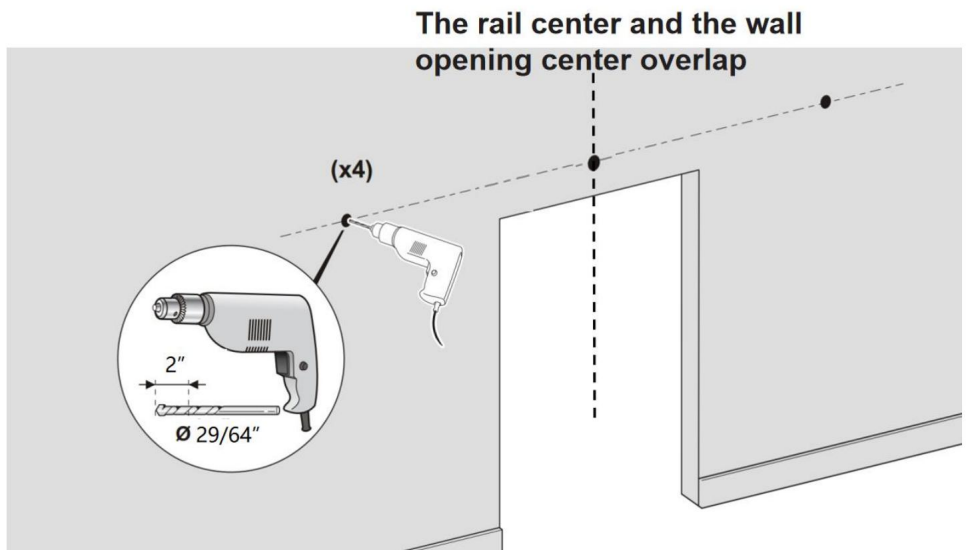


Modello	36IN-3D-3K	40IN-3D-3K	52IN-2D-3K
lunghezza della rotaia AAA	36 pollici (9140 mm)	40 pollici (1016 mm)	52 pollici (1320 mm)
foro ferroviario distanza BB	406mm	457mm	600mm
foro ferroviario distanza CC	51mm	51mm	60mm

Sugeriamo che il centro della pista sia al centro dell'apertura nel muro.

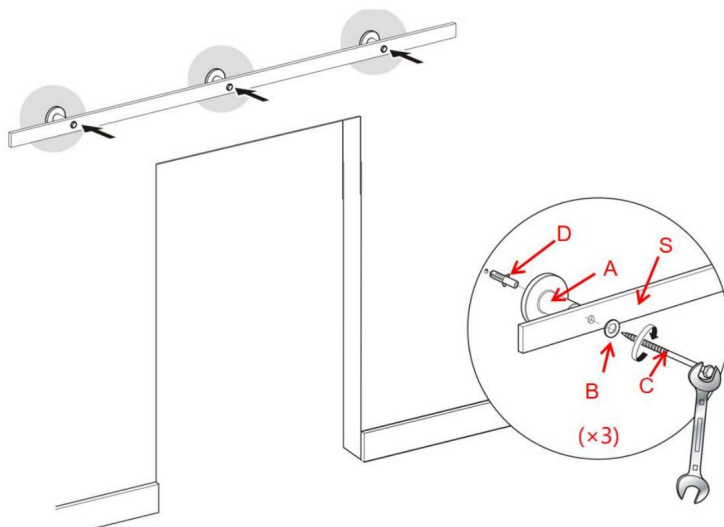
Fase 2:

2.1. Utilizzare un foro da trapano da $\varnothing 29/64''$ nella posizione contrassegnata, profondo 2 pollici;



Fase 3: Installare la guida 3.1.

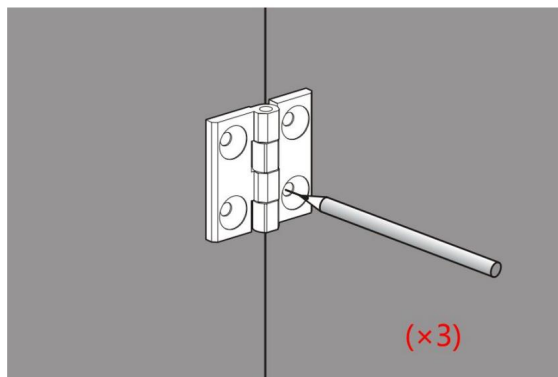
Installare prima il bullone di espansione in plastica D nei fori sul muro di cemento, quindi utilizzare la vite P attraverso le rondelle B, la guida S e il distanziale da parete A e infine bloccare il bullone di espansione in plastica D.

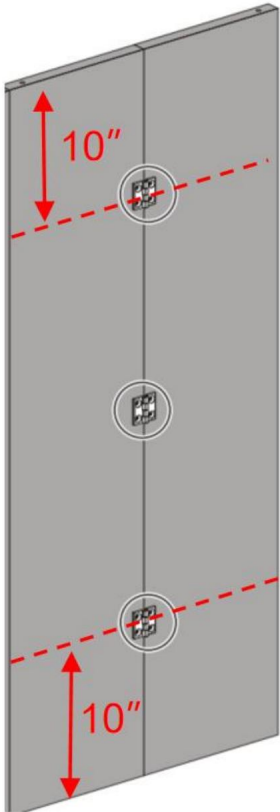
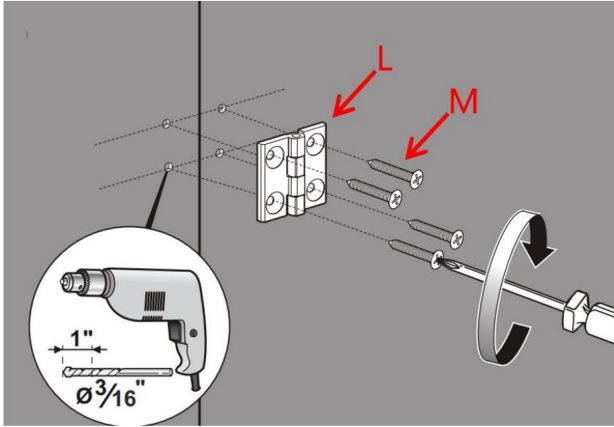


Fase 4

4.1. Per prima cosa unire insieme la porta, con il foro a L delle cerniere a soffietto per porte a soffietto nella porta per determinare la posizione della vite e contrassegnare, e infine con un foro da $\frac{3}{16}$ ", profondità del foro di 1 pollice.

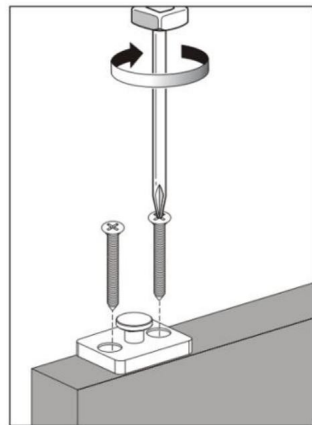
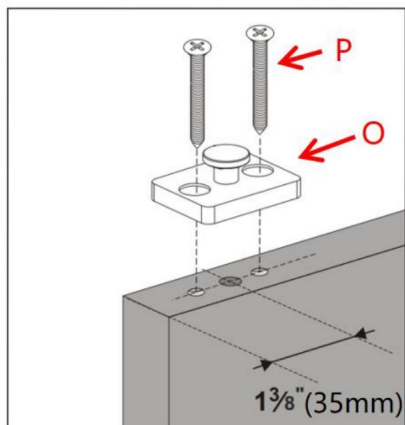
4.2. La vite M fissa le cerniere a battuta per porta a soffietto L alla porta. Completare il montaggio della porta.



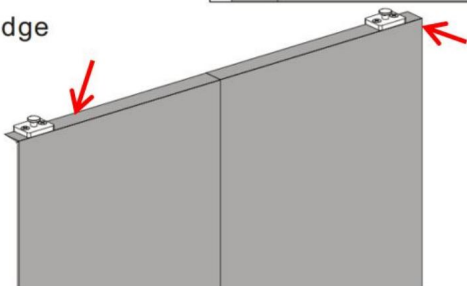


Fase 5

Utilizzando la vite P, installare 2 basi rotanti a rulli O sulla parte superiore della porta; il centro della base rotante a rulli O si trova a 35 mm dal bordo della porta.

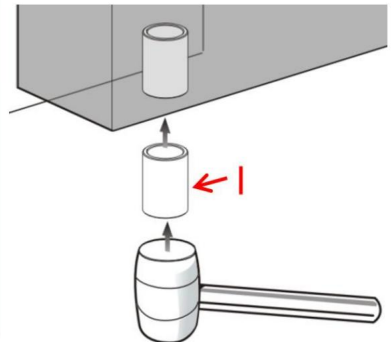
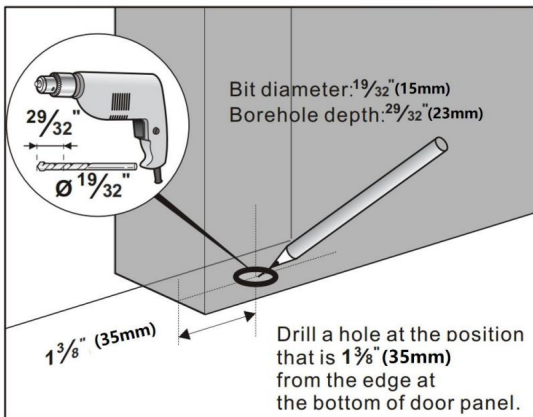
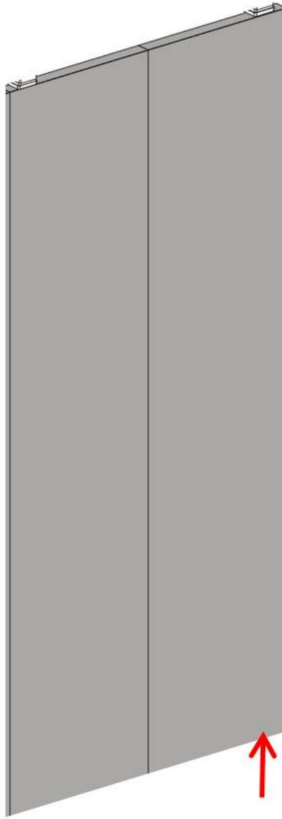


Distance of base center from the edge of door is $1\frac{3}{8}$ " (35mm)



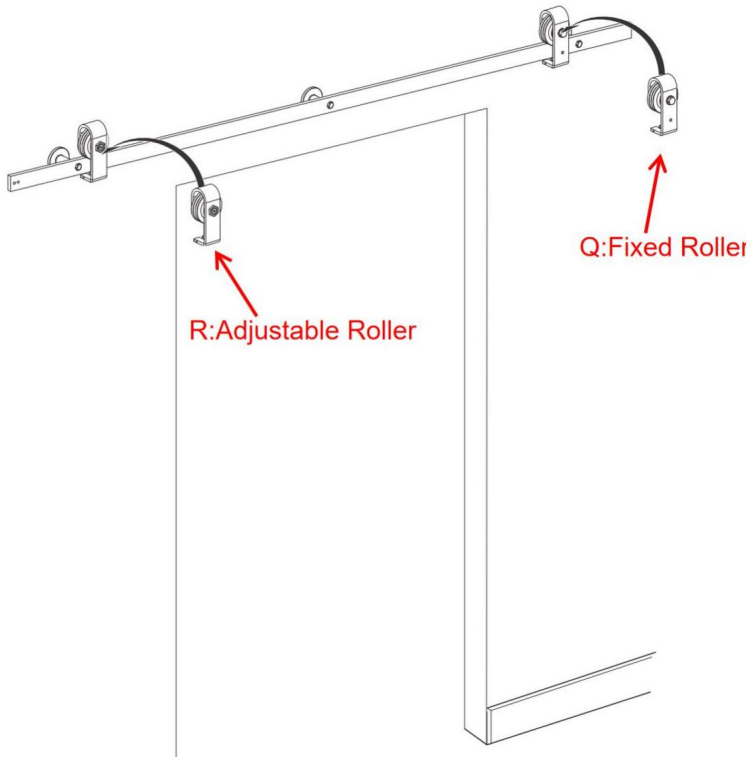
Fase 6

6.1. Forare fori profondi 23 mm sul lato della porta con una punta da trapano da $\frac{19}{32}$ " ; il centro del foro si trova a 35 mm di distanza dal bordo della porta; 6.2. Riempire il manicotto I nel foro;



Fase 7

7.1. Appendere il rullo fisso Q e il rullo regolabile R alla rotaia.



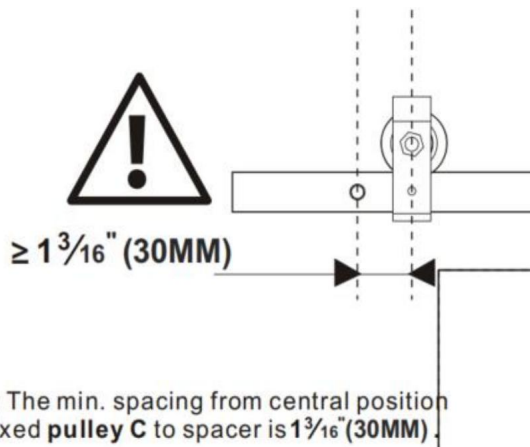
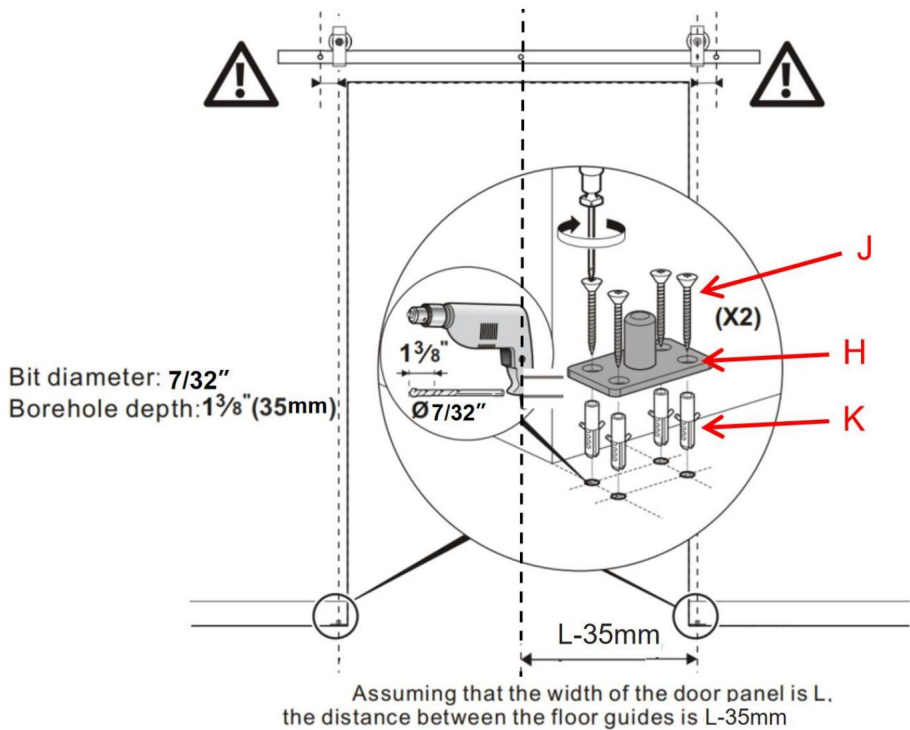
Fase 8

8.1. Installare la piastra pivotante inferiore H; Supponendo che la larghezza di una porta singola sia L; la distanza tra la piastra pivotante inferiore H e l'asse centrale dell'apertura nel muro è $L-35$ mm; la distanza del centro della piastra pivotante inferiore H dal muro è 47,6 mm; 8.2. Sono

stati contrassegnati quattro punti sopra il terreno con il foro passante della piastra pivotante inferiore H; praticare fori di profondità 35 mm nel segno con un trapano da 7/32 "; quindi inserire il bullone di espansione in plastica k nei fori.

8.3. Fissare la piastra girevole inferiore H al pavimento utilizzando una vite J.

8.4. La distanza tra il centro del rullo fisso Q e il foro esterno della pista non è inferiore a 30 mm

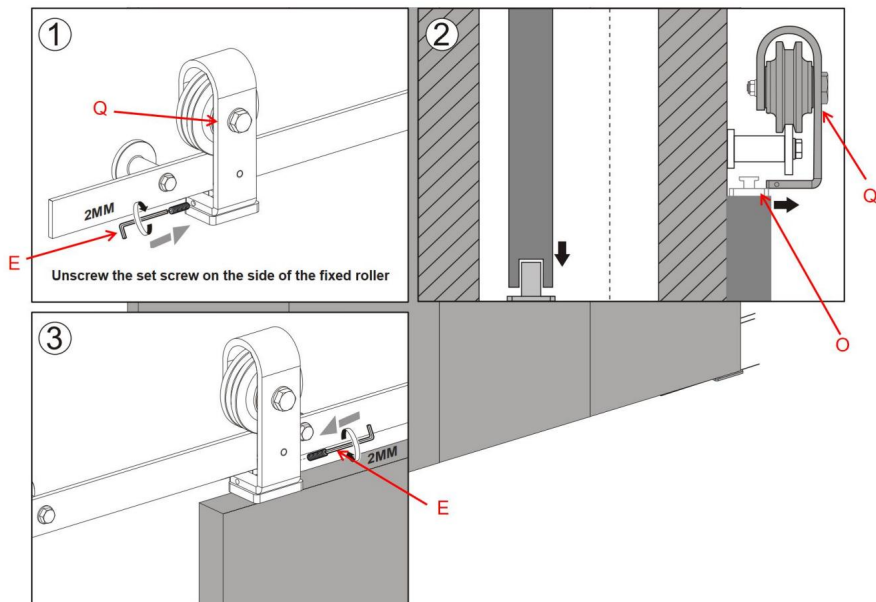
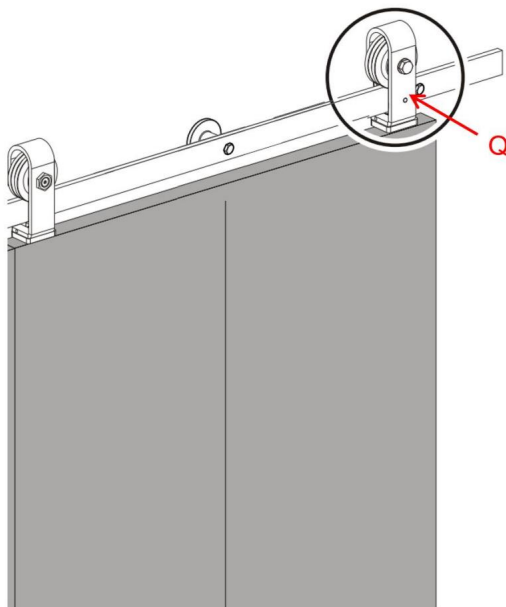


Passo 9

9.1. Svitare la vite di fissaggio sul lato del rullo fisso Q.

9.2. Posizionare la porta sul manicotto I; agganciare la base rotante a rulli O sulla parte superiore della porta con il rullo fisso. 9.3.

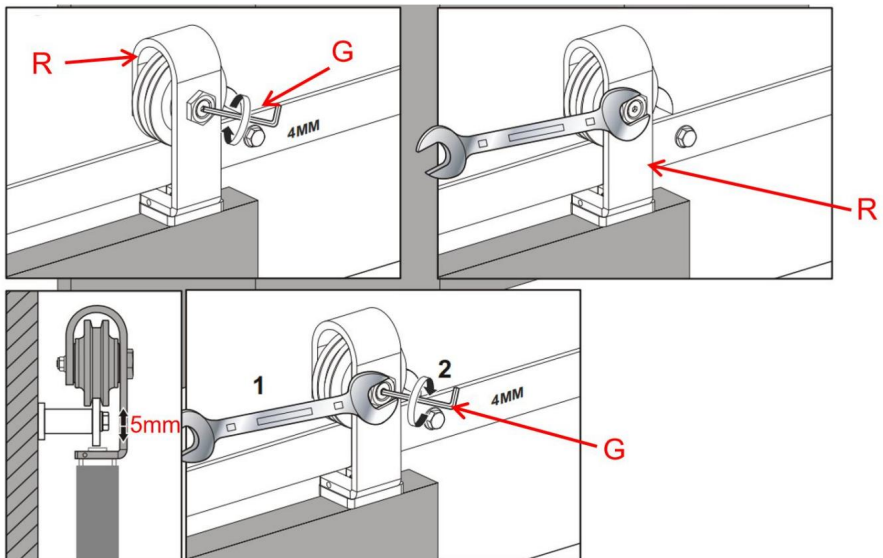
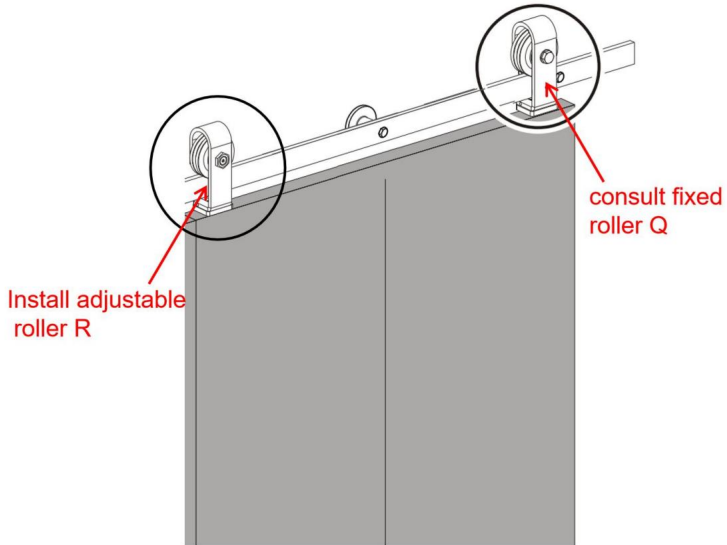
Serrare le viti di fissaggio per bloccare il rullo fisso alla base rotante a rulli O.



Passo 10

10.1. Fare riferimento al passaggio 9, installare il rullo regolabile R con il metodo di installazione rullo fisso Q.

10.2. Fare riferimento alle istruzioni riportate di seguito, regolare l'altezza del rullo regolabile R in una posizione adatta. Lasciare che l'altezza della porta sinistra e destra siano allo stesso livello. L'altezza della porta può essere regolata di circa 5 mm



Passo 11

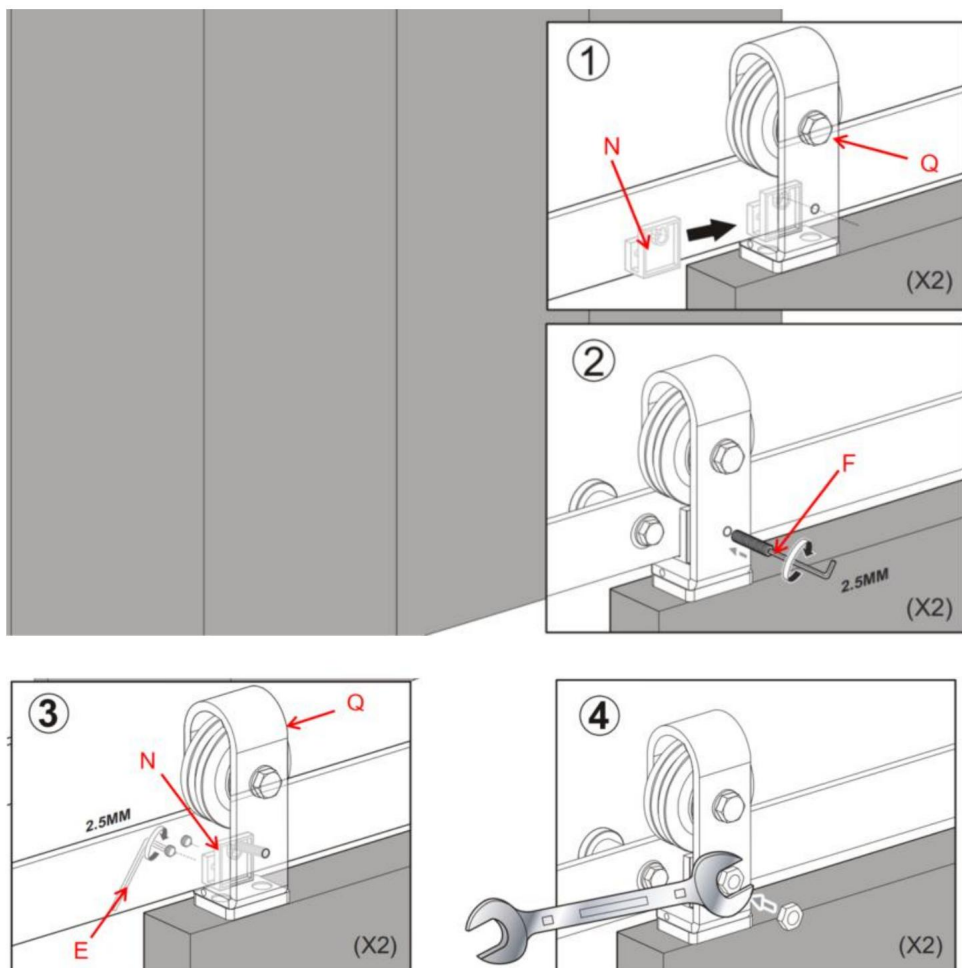
Installare la staffa di bloccaggio del rullo fisso N.

11.1. Far scorrere la staffa di bloccaggio del rullo fisso N sulla rotaia dietro la vite di fissaggio situato sulla parte anteriore del rullo fisso Q.

11.2. Utilizzando la chiave a brugola F in dotazione, serrare le viti di fissaggio sul retro della staffa di bloccaggio del rullo fisso N.

11.3. Bloccare il rullo fisso Q sulla rotaia serrando la vite di fissaggio lunga attraverso la staffa di bloccaggio della cinghia del rullo fisso e nella rotaia.

11.4. Serrare il dado esagonale su questa vite di fissaggio.



Produttore: Shanghaimuxinmuyeyouxiangongsi **Indirizzo:**

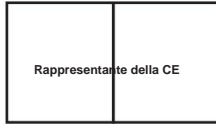
Shuangchenglu 803nong11hao1602A-1609shi, baoshanqu, shanghai 200000 CN.

Importato in AUS: SIHAO PTY LTD. 1 ROKEVA STREETEASTWOOD NSW 2122
Australia

Importato negli USA: Sanven Technology Ltd. Suite 250, 9166 Anaheim Place,
Rancho Cucamonga, CA 91730



YH CONSULTING LIMITED. C/O YH Consulting Limited
Ufficio 147, Centurion House, London Road, Staines-
upon-Thames, Surrey, TW18 4AX



E-CrossStu GmbH
Mainzer Landstr.69,
60329 Francoforte sul Meno.



**Supporto tecnico e certificato di garanzia
elettronica www.vevor.com/support**

VEVOR

Affordable. Reliable. Home Improvement.

PUERTA DE GRANERO CORREDIZA PLEGABLE

KIT DE HERRAMIENTAS

Modelo: 36IN-3D-3K/40IN-3D-3K/52IN-2D-3K

Soporte técnico y certificado de garantía
electrónica www.vevor.com/support

VEVOR[®]
TOUGH TOOLS, HALF PRICE

Puerta corrediza plegable para granero
Kit de hardware

Modelo: 36IN-3D-3K/40IN-3D-3K/52IN-2D-3K



Estas son las instrucciones originales, lea atentamente todas las instrucciones del manual antes de utilizar el producto. VEVOR se reserva una interpretación clara de nuestro manual de usuario. La apariencia del producto estará sujeta al producto que recibió. Perdónenos por no informarle nuevamente si hay actualizaciones de tecnología o software en nuestro producto.

INSTRUCCIONES DE SEGURIDAD

ADVERTENCIA:

Lea este material antes de utilizar este producto. El no hacerlo puede provocar lesión grave

Precauciones de montaje

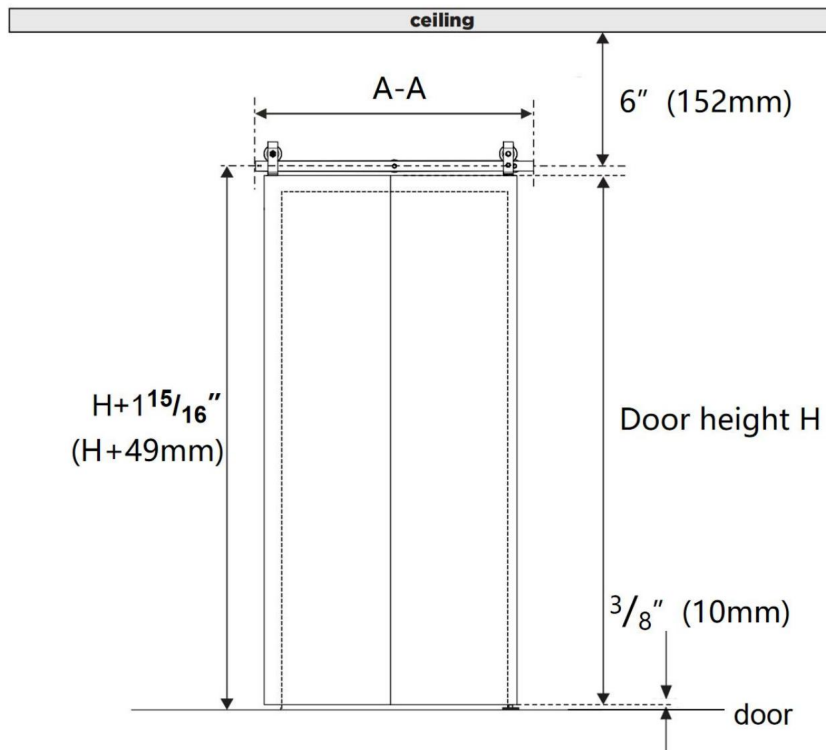
1. Realice el montaje únicamente de acuerdo con estas instrucciones. Un montaje incorrecto puede crear peligros
2. Use gafas de seguridad aprobadas por ANSI y guantes de trabajo resistentes durante ensambla.
3. Mantenga el área de reunión limpia y bien iluminada.
4. Mantenga a los transeúntes fuera del área durante el montaje.
5. No realizar el montaje cuando se encuentre cansado o bajo la influencia de alcohol, drogas o medicamentos.
6. Las capacidades del producto se aplican a productos ensamblados de manera correcta y completa. solo.
7. Para obtener información adicional sobre las piezas enumeradas a continuación, páginas, consulte el diagrama de ensamblaje de este manual. Desenvuelva y Separar todas las piezas en un área de trabajo limpia.
8. Por razones de seguridad, se recomienda que este hardware sea instalado por 2 gente
9. Los productos se instalan lejos de los niños y las mascotas;

Tome precauciones

1. Este producto no es un juguete. No permita que los niños jueguen con él.
2. Utilícelo únicamente según lo previsto.
3. Inspeccione antes de cada uso; no utilice si las piezas están sueltas o dañadas.

GUARDE ESTAS INSTRUCCIONES

Adecuación del producto

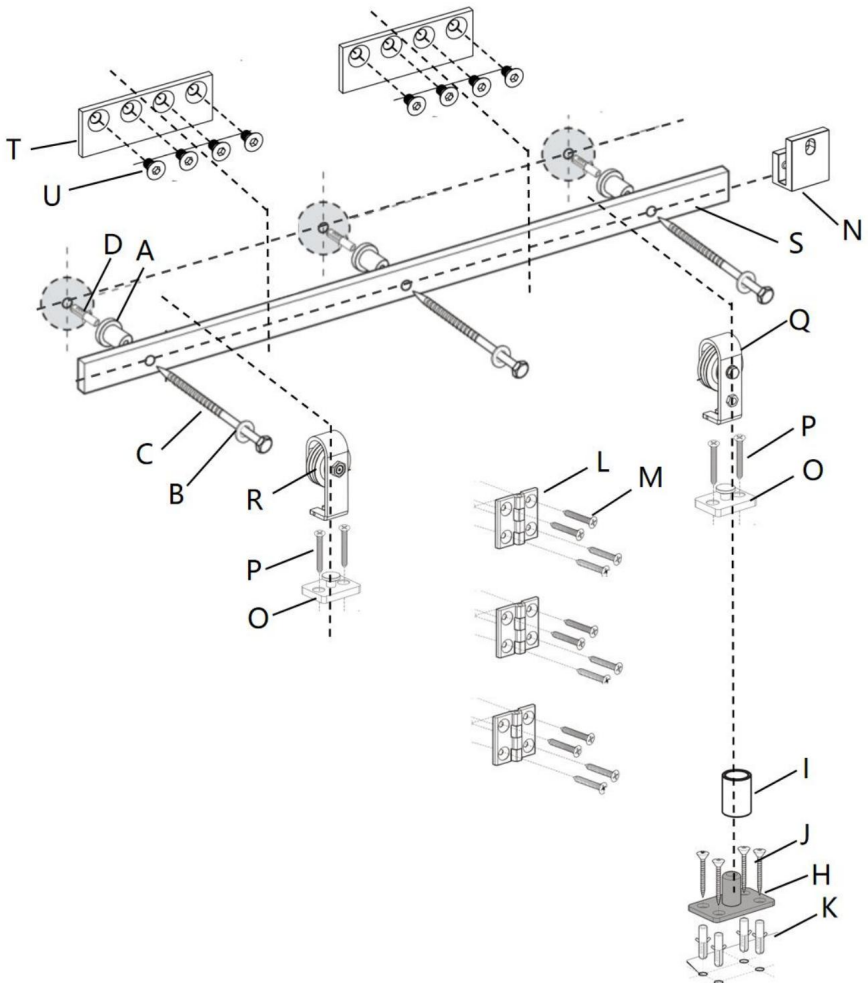


Modelo	36 PULGADAS-3D-3K	40 PULGADAS-3D-3K	52 PULGADAS-2D-3K
longitud del riel AA	36 pulgadas (914 mm)	40 pulgadas (1016 mm)	52 pulgadas (1320 mm)
Ancho de la puerta	≤16 pulgadas	≤18 pulgadas	≤24 pulgadas
Puerta gruesa	1,375 a 1,75 pulgadas (34,92-44,45 mm)		
Altura de la puerta	H(Dependiendo del usuario)		
Distancia del riel desde el suelo	Alto + 49 mm		
Distancia en la parte inferior de la puerta desde el suelo	10 mm		








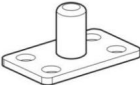





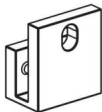
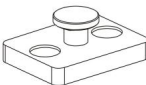

Distancia entre la puerta arriba y el techo	6 pulgadas (152 mm)
cantidad de puertas	2 piezas



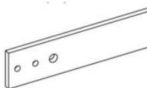

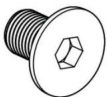
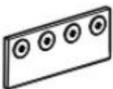
La caja no contiene paneles de puerta ni otros cuadrados de madera, que requiere compra adicional

Diagrama de descomposición del producto



Lista de piezas

Las mismas partes de diferentes modelos			
 <p>A:Muro Espaciador × 3 piezas</p>	 <p>B: arandelas × 3 piezas</p>	 <p>C: M8 × 90 mm Plástico Tocando Tornillo × 3 piezas</p>	 <p>D:φ12×50 Perno de expansión de plástico × 3 piezas</p>
 <p>E: Hexagonal de 2 mm Llave × 1 pieza</p>	 <p>Hexagonal F 2,5 mm Llave × 1 pieza</p>	 <p>G: Hexagonal de 4 mm Llave × 1 pieza</p>	 <p>H:Pivote inferior Plato × 1 pieza</p>
 <p>I:Manga×1 pieza</p>	 <p>J:M4×30 Tornillo de rosca con cabeza avellanada × 4 piezas</p>	 <p>K:φ6×30 Plástico Perno de expansión × 4 piezas</p>	 <p>L:Puerta plegable Culata Bisagras × 3 piezas</p>
 <p>M:M6×25 avellanado Tornillo de cabeza roscada × 12 piezas</p>	 <p>N:Rodillo fijo Soporte de bloqueo × 1 pieza</p>	 <p>O: Rodillo Giratorio Base×2 piezas</p>	 <p>P:M5×50 avellanado Tornillo de cabeza roscada × 4 piezas</p>

 <p>P: Arreglado Rodillo × 1 pieza</p>	 <p>R:Ajustable Rodillo × 1 pieza</p>	 <p>S: Kit de riel 1 pieza</p>	 <p>V: Sellado Tira × 1 pieza</p>
<p>Los modelos 36IN-3D-3K y 40IN-3D-3K tienen estas piezas, pero no están disponibles en el modelo 52IN-2D-3K</p>			
 <p>U:M6×10 Perno × 8 piezas</p>	 <p>T:conexión Correa × 2 piezas</p>		

CNOAUCIÓN

El manejo inadecuado de objetos pesados (por ejemplo, puertas) puede provocar la pérdida del equilibrio y lesiones graves. Asegúrese siempre de sujetar el objeto de forma segura y de mantener el equilibrio antes de moverlo. Utilice siempre calzado de seguridad al levantar objetos pesados.












Si alguna parte del cuerpo (por ejemplo, cabello o dedos) queda atrapada en piezas móviles, puede quedar atrapada y sufrir lesiones graves. No coloque los dedos en piezas que puedan moverse y siempre retire o contenga cualquier cosa en su cuerpo que pueda enredarse con una pieza móvil.

Si cierra las puertas con la mano en el extremo de la misma, es posible que su mano o sus dedos queden atrapados entre la puerta y otros objetos sólidos (por ejemplo, otra puerta o una moldura), lo que podría causarle lesiones graves. Utilice siempre la manija de la puerta para cerrarla.

Declaración de uso

El uso de fuerza excesiva al abrir y cerrar la(s) puerta(s) puede provocar Daños en el hardware. Sujete siempre el mango para mover suavemente el por(s).

Herramientas necesarias

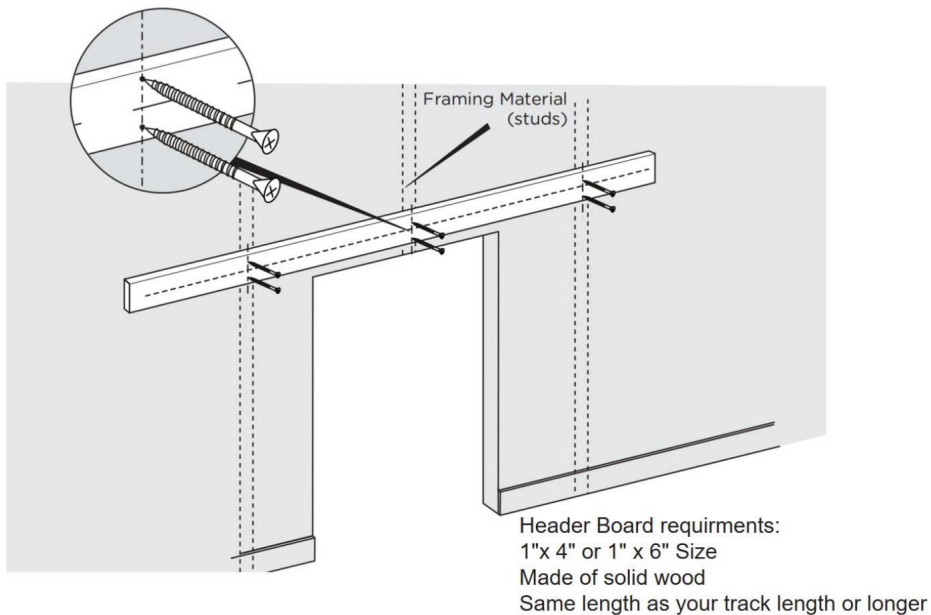
 Cuadrado de velocidad	 Lápiz	 Phillips Destornillador	 Cinta
 Llave inglesa	 Nivel	 Perforar	 Broca de $\Phi 19/32''$
 Broca de $\Phi 29/64''$	 Broca de $\Phi 7/32''$	 Broca de $\Phi 3/16''$	

Ensamblaje de productos

Es muy importante determinar si es necesario instalar un encabezado

Tablero antes de instalar la pista.

Si se encuentra en las siguientes situaciones, le recomendamos encarecidamente que utilice un tablero de cabecera (Estas situaciones pueden incluir, entre otras): • hay una moldura de entrada (como un marco de puerta o un rodapié) • la pared no es de hormigón, como paneles de yeso u otro tipo de pared

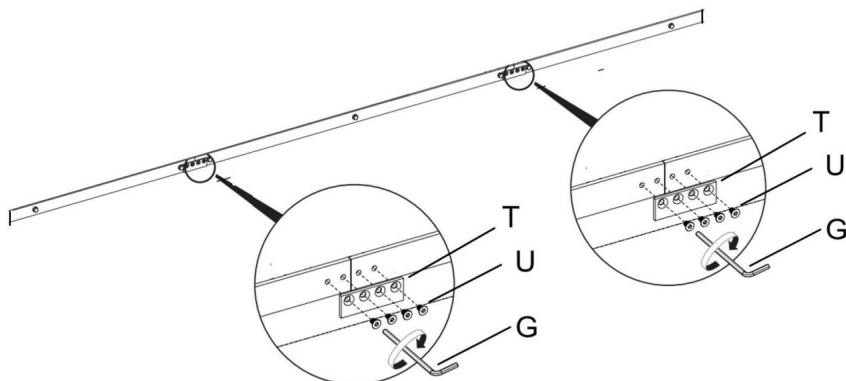


Atención: La placa de cabecera y los tornillos para instalar la placa de cabecera no están incluidos.

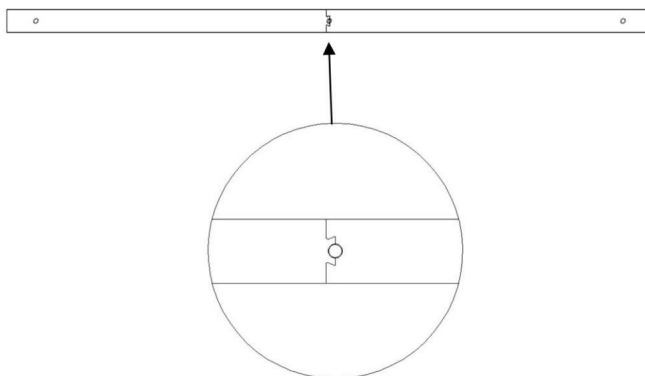
Incluido. Puedes comprarlos online o offline.

Paso 1

1.1. Apriete el tornillo U con la llave hexagonal G para conectar la correa de conexión T a los tres rieles; complete la conexión del riel guía. Este método de instalación es adecuado para el riel guía del modelo 36IN-3D-3K y 40IN-3D-3K



1.2. El riel del modelo 52IN-2D-3K es un riel de 2 segmentos empalmado por pétalos. forma.

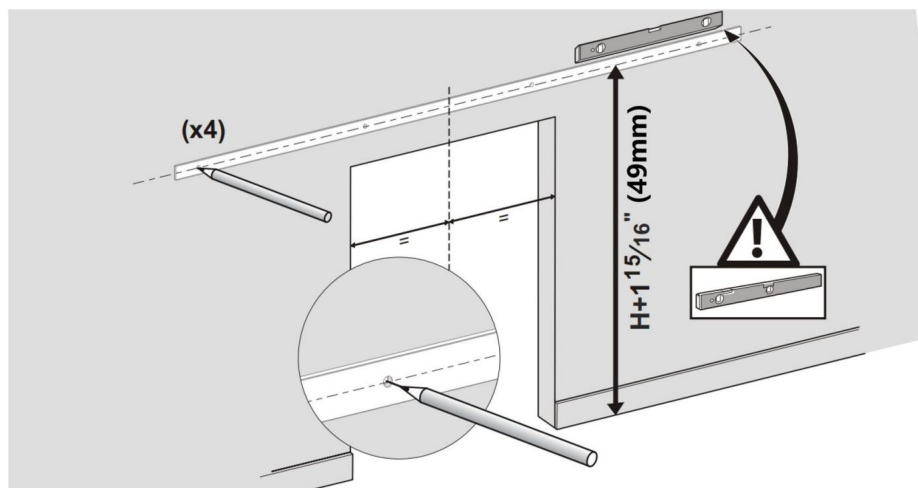


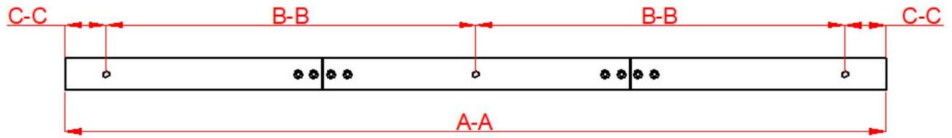
1.3. Utilice un nivel y una cinta métrica para marcar la línea central de la pista.

Como se muestra en el diagrama de selección de productos, la altura de la puerta es H en la imagen de arriba, la altura de la línea central (medida desde el piso) es la altura de su puerta MÁS 115/16".

1.4. Coloque el riel en su lugar junto a la línea central marcada, asegurándose de que esté nivelado, y use el riel como plantilla para marcar la ubicación de los orificios de montaje. Pista con un lápiz. También puedes consultar el tamaño de la pista para marcar la posición de los agujeros del riel.

Vea el consejo de instalación a continuación.



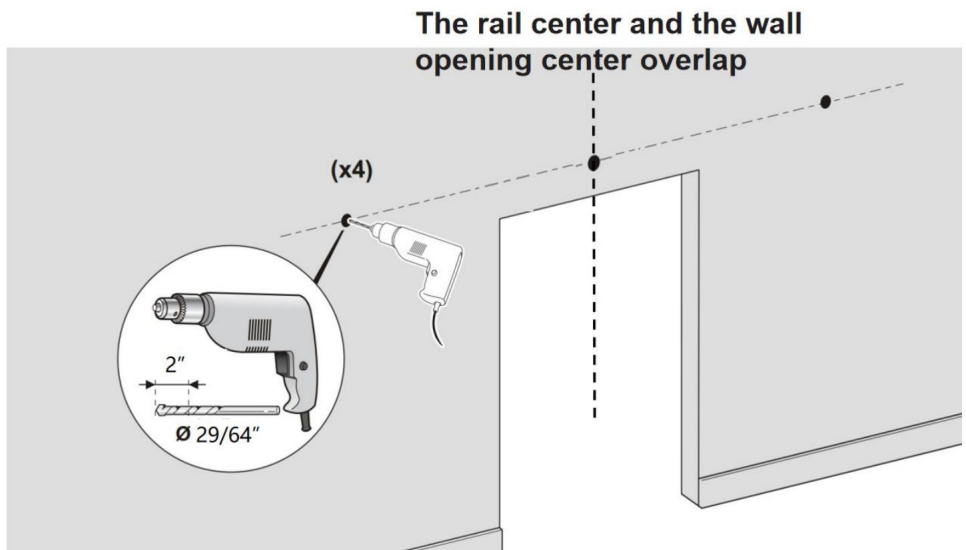


Modelo	36 pulgadas, 3D, 3K	40 EN 3D 3K	52 pulgadas, 2 dimensiones, 3 kilos
longitud del riel	36 pulgadas (9140 mm)	40 pulgadas (1016 mm)	52 pulgadas (1320 mm)
agujero del carril distancia BB	406 mm	457 milímetros	600 mm
agujero del carril distancia CC	51 mm	51 mm	60 mm

Sugerimos que el centro de la pista esté en el centro de la abertura de la pared.

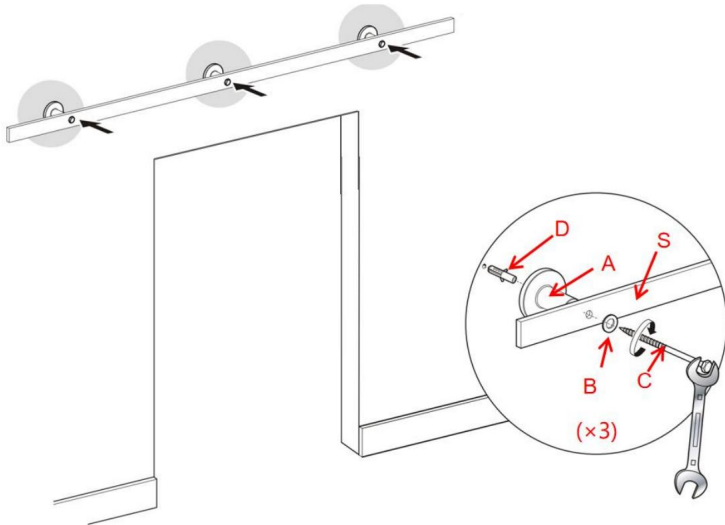
Paso 2:

2.1. Utilice un orificio de perforación de $\Phi 29/64''$ en la posición marcada, de 2 pulgadas de profundidad;



Paso 3: Instale el riel guía 3.1.

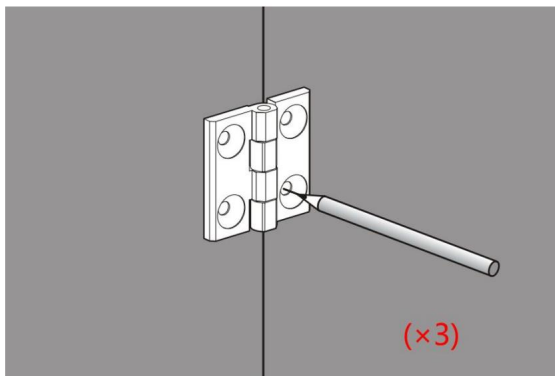
Primero instale el perno de expansión de plástico D en los orificios de la pared de concreto. Luego use el tornillo P a través de las arandelas B, el riel S y el espaciador de pared A, y finalmente bloquee el perno de expansión de plástico D.

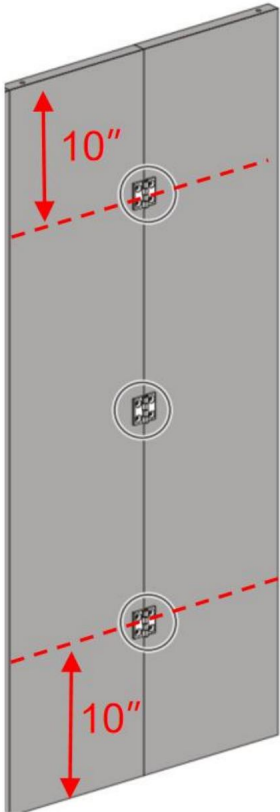
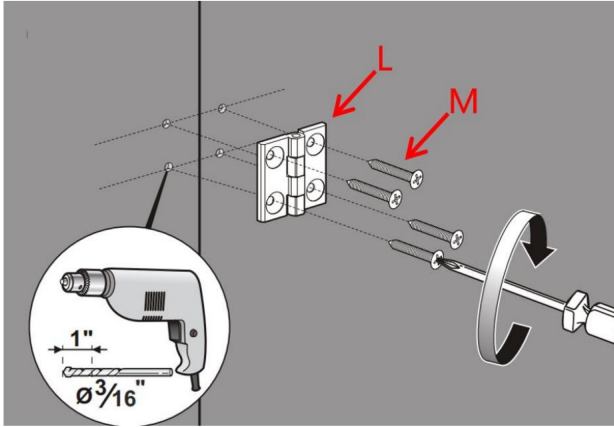


Paso 4

4.1. Primero empalme la puerta, con las bisagras a tope de puerta plegable, haga un orificio en L en la puerta para determinar la posición del tornillo y marcar, y finalmente, con un orificio de $\Phi 3/16''$, una profundidad de orificio de 1 pulgada.

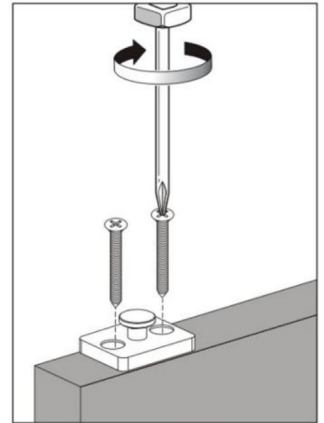
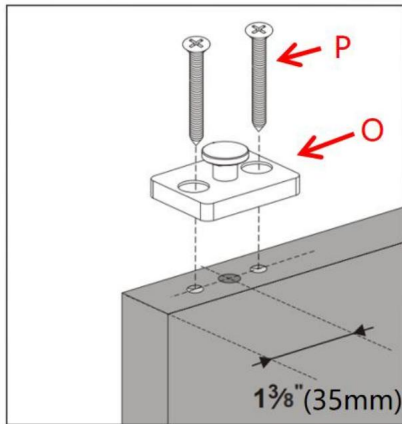
4.2. El tornillo M sujeta las bisagras de puerta plegable L a la puerta. Complete el ensamblaje de la puerta.



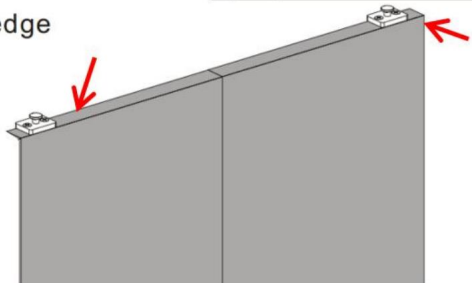


Paso 5:

Usando el tornillo P, instale la base giratoria de 2 rodillos O en la parte superior de la puerta, el centro de la base giratoria de 2 rodillos O está a 35 mm del borde de la puerta.



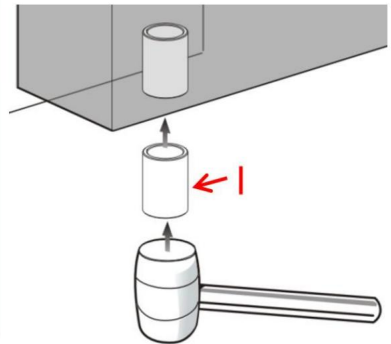
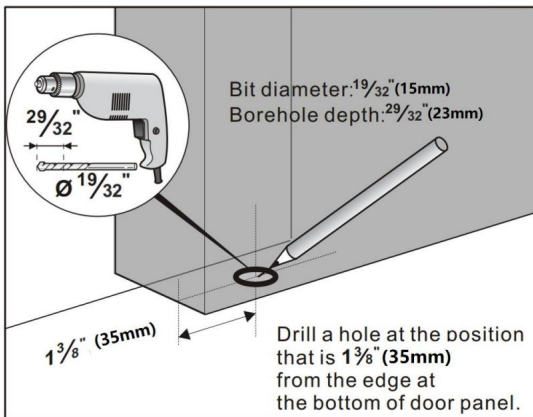
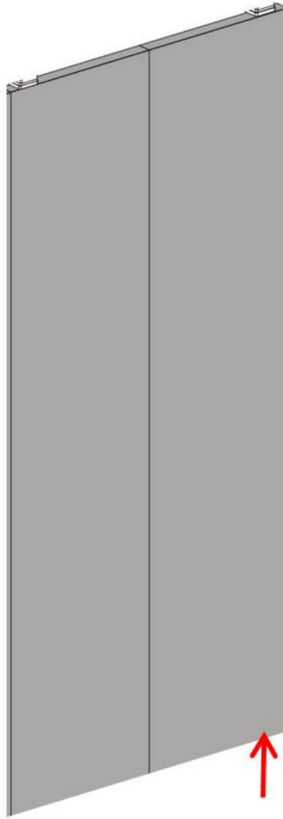
Distance of base center from the edge of door is $1\frac{3}{8}$ " (35mm)



Paso 6

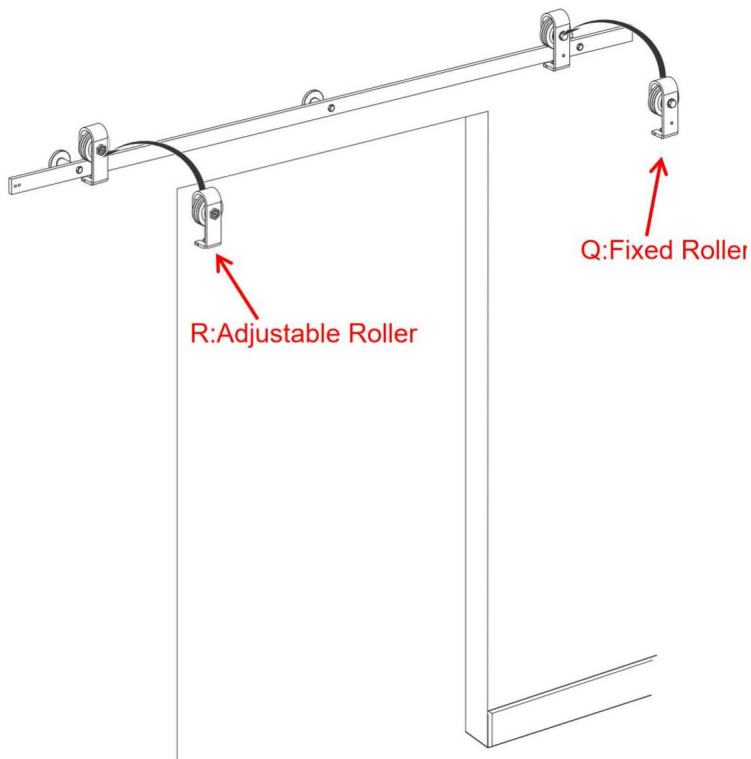
6.1. Perfore agujeros de 23 mm de profundidad en el costado de la puerta con una broca de $\Phi 19/32$ "; el centro del agujero se encuentra a 35 mm del borde de la puerta;

6.2. Rellene el manguito I en el agujero;



Paso 7

7.1. Cuelgue el rodillo fijo Q y el rodillo ajustable R en el riel.



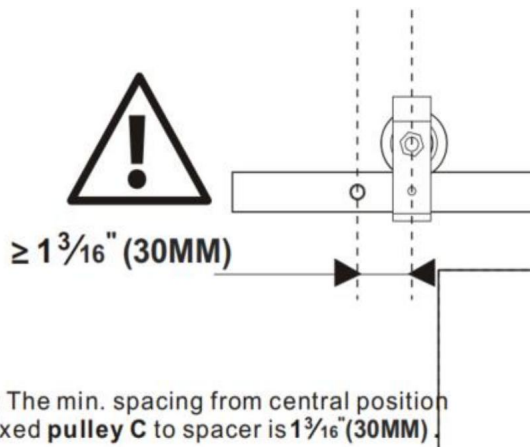
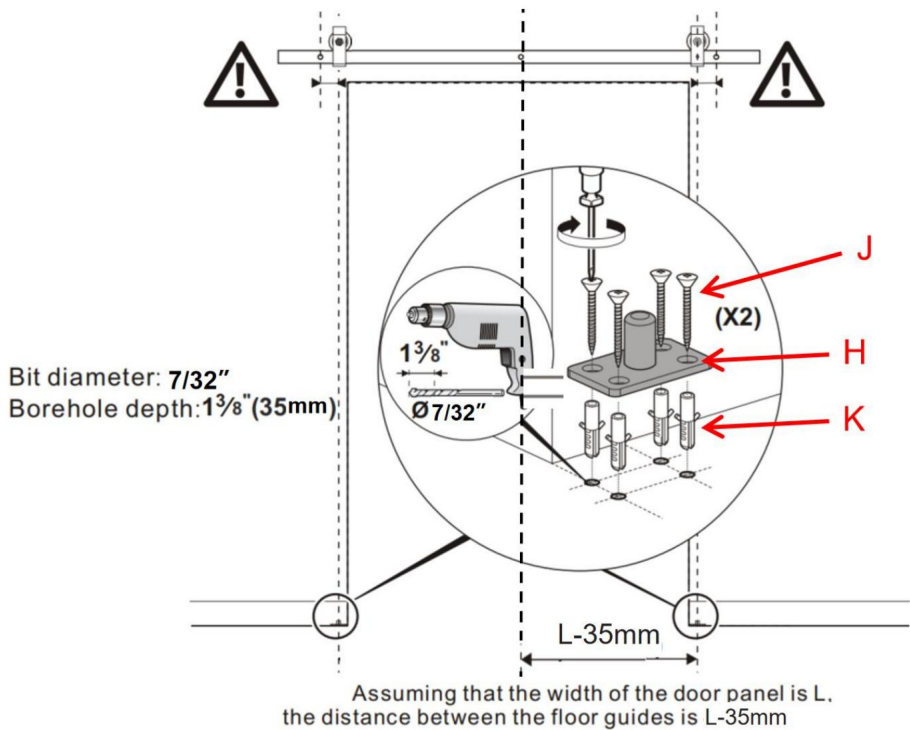
Paso 8

8.1. Instale la placa pivotante inferior H; Suponiendo que el ancho de una puerta simple es L; la distancia entre la placa pivotante inferior H y el eje central de la abertura de la pared es L-35 mm; la distancia del centro de la placa pivotante inferior H desde la pared es de 47,6 mm; 8.2. Se

marcaron cuatro puntos sobre el suelo con el orificio pasante de la placa pivotante inferior H; taladre agujeros de 35 mm de profundidad en la marca con un taladro de $\Phi 7/32$ "; luego inserte el perno de expansión de plástico k en los agujeros.

8.3.Fije la placa pivotante inferior H al piso usando un tornillo J.

8.4.La distancia entre el centro del rodillo fijo Q y el orificio exterior de la pista no es inferior a 30 mm.

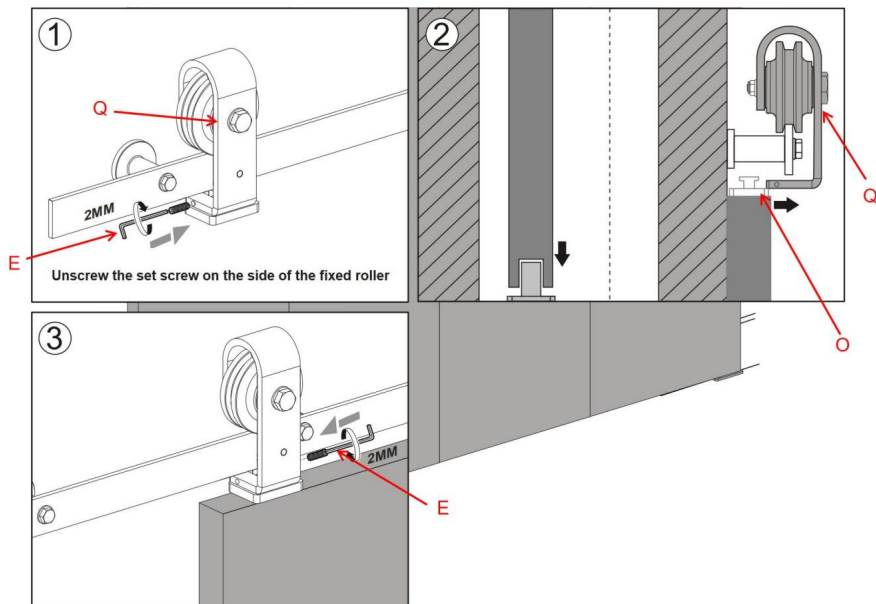
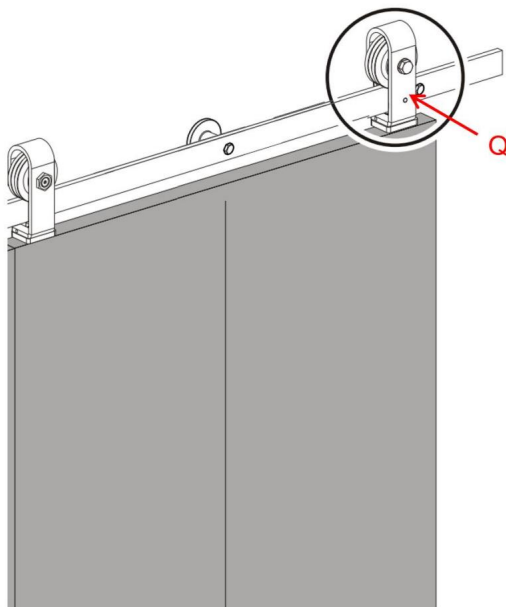


Paso 9

9.1. Desatornille el tornillo de fijación en el costado del rodillo fijo Q.

9.2. Coloque la puerta en la manga I; Enganche la base giratoria del rodillo O en la parte superior de la puerta con el rodillo fijo. 9.3.

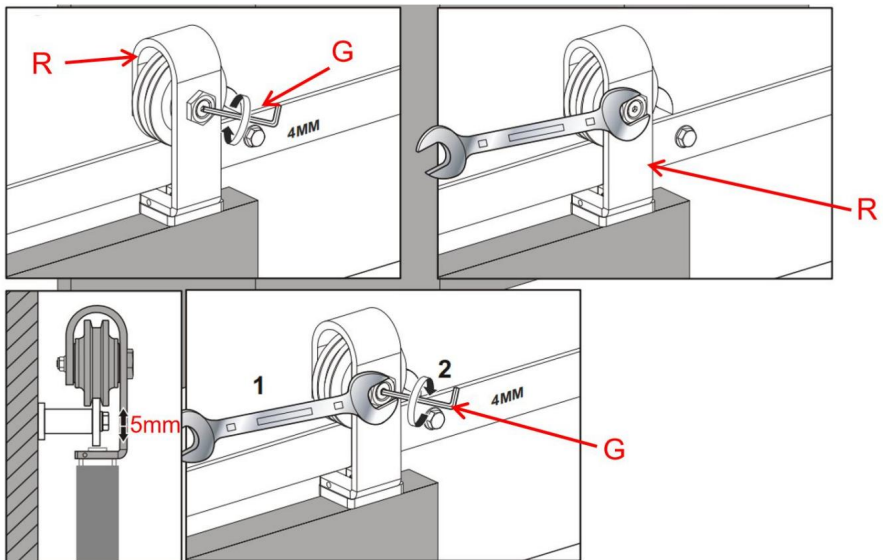
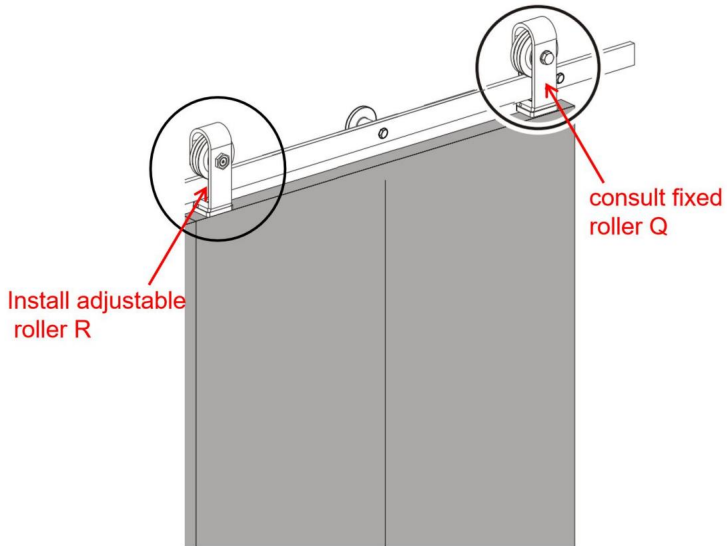
Apriete los tornillos de fijación para bloquear el rodillo fijo a la base giratoria del rodillo O.



Paso 10

10.1. Consulte el paso 9, instale el rodillo ajustable R mediante el método de instalación Rodillo fijo Q.

10.2. Consulte las indicaciones a continuación. Ajuste la altura del rodillo ajustable R en una posición adecuada. Deje que la altura de la puerta izquierda y derecha estén al mismo nivel. La altura de la puerta se puede ajustar aproximadamente 5 mm.



Paso 11

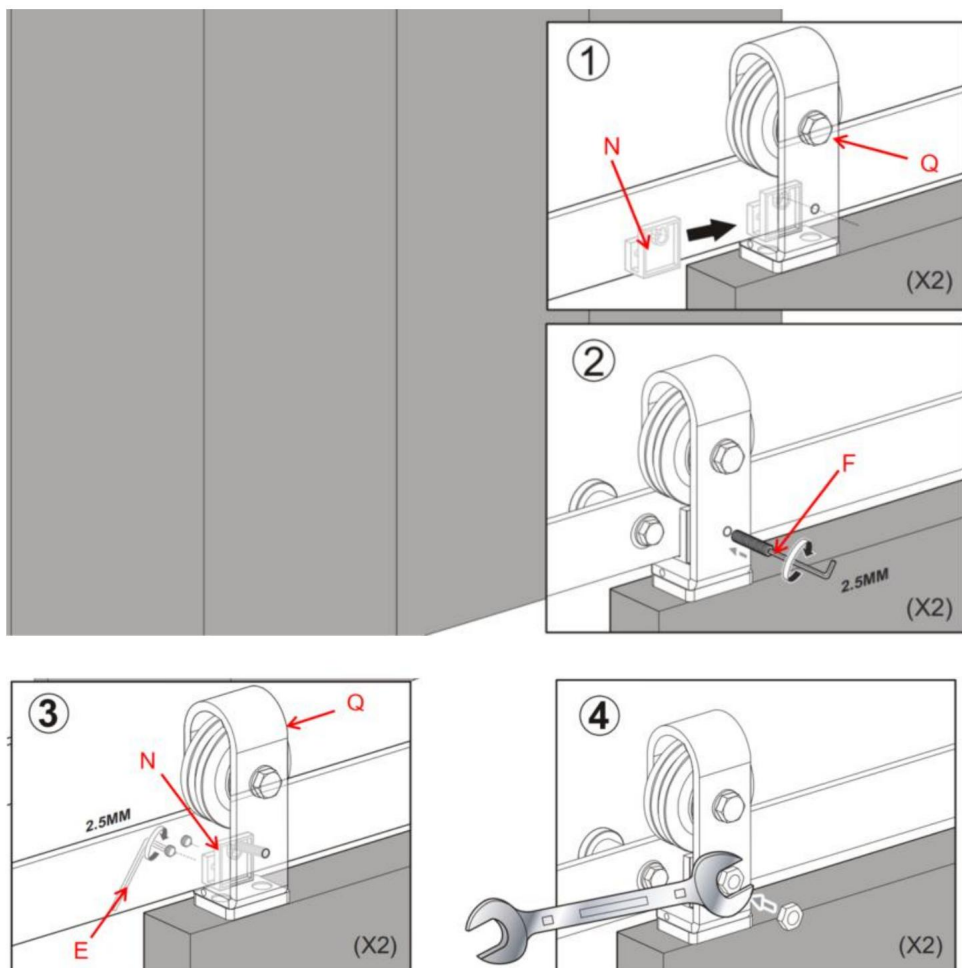
Instale el soporte de bloqueo del rodillo fijo N.

11.1. Deslice el soporte de bloqueo del rodillo fijo N sobre el riel detrás del tornillo de fijación
Ubicado en la parte frontal del rodillo fijo Q.

11.2. Utilizando la llave Allen F suministrada, apriete los tornillos de fijación en la parte posterior del soporte de bloqueo del rodillo fijo N.

11.3. Bloquee el rodillo fijo Q en el riel apretando el tornillo de fijación largo.
a través del soporte de bloqueo de la correa del rodillo fijo y dentro del riel.

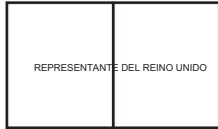
11.4. Apriete la tuerca de cabeza hexagonal en este tornillo de fijación.



Fabricante: Shanghaimuxinmuyeyouxiangongsi Dirección:
Shuangchenglu 803nong11hao1602A-1609shi, baoshanqu, shanghai 200000 CN.

Importado a AUS: SIHAO PTY LTD. 1 ROKEVA STREETEASTWOOD NSW 2122
Australia

Importado a EE. UU.: Sanven Technology Ltd. Suite 250, 9166 Anaheim Place, Rancho
Cucamonga, CA 91730



YH CONSULTING LIMITED. A LA DIRECCIÓN DE YH
Consulting Limited Oficina 147, Centurion House, London
Road, Staines-upon-Thames, Surrey, TW18 4AX



E-CrossStu GmbH
Mainzer Landstr.69,
60329 Fráncfort del Meno.



Soporte técnico y certificado de garantía
electrónica www.vevor.com/support

VEVOR

Affordable. Reliable. Home Improvement.

DRZWI SKŁADANE PRZESUWNE DO STODOŁY

ZESTAW SPRZĘTOWY

Model:36IN-3D-3K/40IN-3D-3K/52IN-2D-3K

Wsparcie techniczne i certyfikat gwarancji
elektronicznej www.vevor.com/support

VEVOR[®]
TOUGH TOOLS, HALF PRICE

Drzwi przesuwne do stodoły składane
Zestaw sprzętowy

Model:36IN-3D-3K/40IN-3D-3K/52IN-2D-3K



To jest oryginalna instrukcja, przed użyciem należy uważnie przeczytać wszystkie instrukcje. VEVOR zastrzega sobie jasną interpretację naszej instrukcji obsługi. Wygląd produktu będzie zależał od produktu, który otrzymałeś. Prosimy o wybaczenie, że nie poinformujemy Cię ponownie, jeśli w naszym produkcie pojawią się jakiegokolwiek aktualizacje technologiczne lub oprogramowania.

INSTRUKCJE BEZPIECZEŃSTWA

OSTRZEŻENIE:

Przeczytaj ten materiał przed użyciem tego produktu. Nieprzestrzeganie tego może skutkować poważny uraz.

Środki ostrożności podczas montażu

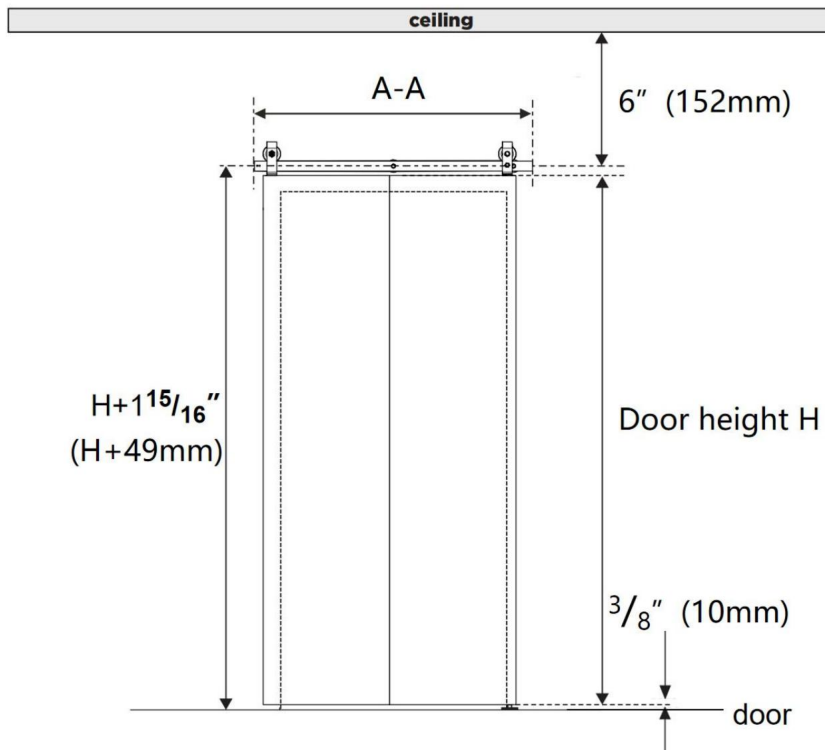
1. Montaż należy wykonywać wyłącznie zgodnie z niniejszą instrukcją. Nieprawidłowy montaż może stwarzać zagrożenia.
2. Podczas pracy należy nosić okulary ochronne i wytrzymałe rękawice robocze zgodne z normą ANSI. montaż.
3. Utrzymuj miejsce zgromadzenia w czystości i zapewnij dobre oświetlenie.
4. Nie dopuść, aby osoby postronne przebywały w pobliżu podczas montażu.
5. Nie przychodź na spotkania, jeśli jesteś zmęczony lub pod wpływem alkoholu, narkotyków lub leków.
6. Możliwości produktu odnoszą się do produktu prawidłowo i całkowicie zmontowanego tylko.
7. Aby uzyskać dodatkowe informacje dotyczące części wymienionych poniżej, strony, zapoznaj się ze schematem montażu w tym podręczniku. Rozpakuj i oddzielić wszystkie części w czystym miejscu pracy.
8. Ze względów bezpieczeństwa zaleca się, aby ten sprzęt był instalowany przez 2 osoby. ludzie
9. Produkty należy instalować w miejscu niedostępnym dla dzieci i zwierząt domowych;

Stosuj środki ostrożności

1. Ten produkt nie jest zabawką. Nie pozwalaj dzieciom bawić się tym przedmiotem.
2. Używać wyłącznie zgodnie z przeznaczeniem.
3. Przed każdym użyciem sprawdź produkt; nie używaj go, jeśli jakieś części są luźne lub uszkodzone.

ZAPISZ TE INSTRUKCJE

Przydatność produktu

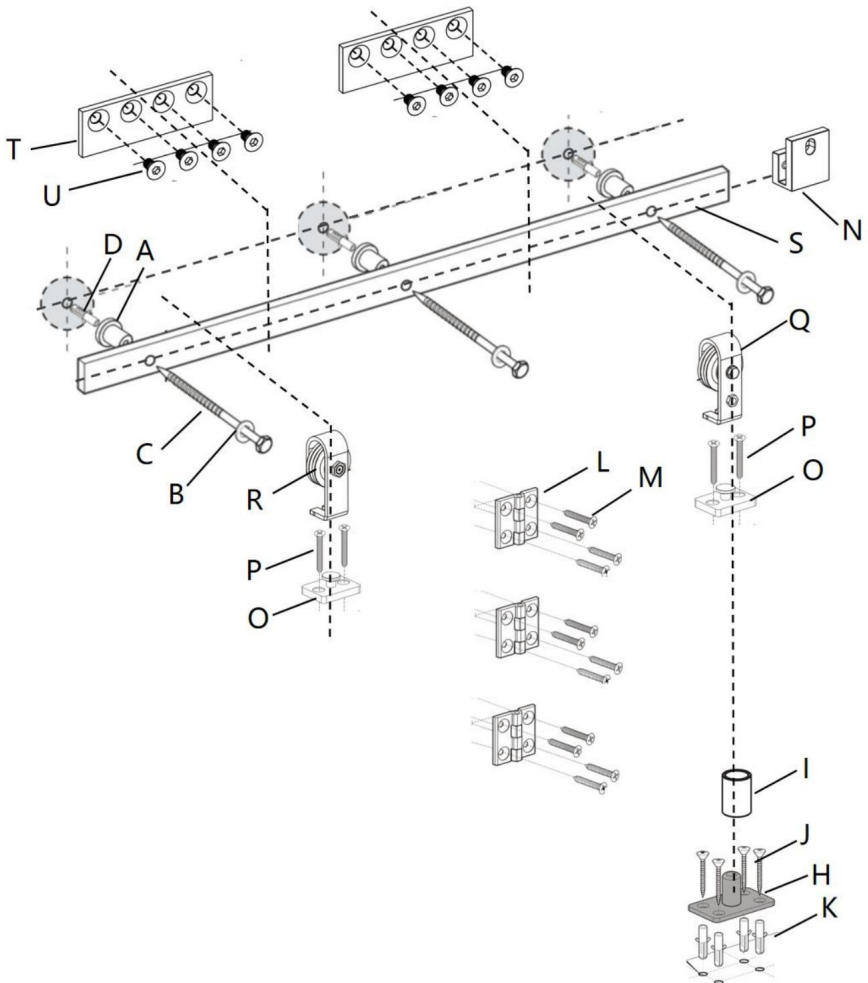


Model	36 cali-3D-3K 40 cali-3D-3K	52 cali-2D-3K	
długość szyny AA	36 cali (914 mm)	40 cali (1016 mm)	52 cali (1320 mm)
Szerokość drzwi	16 cali	18 cali	24 cali
Drzwi grube	1,375 do 1,75 cala (34,92-44,45 mm)		
Wysokość drzwi	H(W zależności od użytkownika)		
Odległość szyny od grunt	Wysokość + 49 mm		
Odległość na dole drzwi od ziemi	10mm		








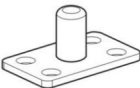





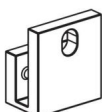
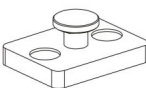

Odległość między drzwiami górną i sufit	6 cali (152 mm)
ilość drzwi	2 szt.



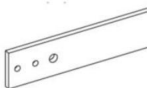

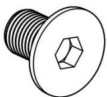
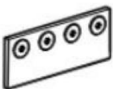
W pudełku nie ma paneli drzwiowych i innych drewnianych kwadratów, które wymagają dodatkowego zakupu.

Schemat rozkładu produktu



Lista części

Te same części różnych modeli			
 <p>A: Ściana Dystans×3szt</p>	 <p>B: podkładki × 3 szt.</p>	 <p>C:M8×90mm Plastikowy Stukający Śruba×3szt</p>	 <p>D:φ12×50 Plastikowa śruba rozporowa×3 szt.</p>
 <p>E: 2mm sześciokąt Klucz×1 szt.</p>	 <p>F 2,5 mm sześciokątny Klucz×1 szt.</p>	 <p>G: 4mm sześciokąt Klucz×1 szt.</p>	 <p>H: Dolny punkt obrotu Talerz×1 szt.</p>
 <p>I:Rękaw×1 szt.</p>	 <p>Ż:M4×30 Wkręt samogwintujący z łbem stożkowym×4szt</p>	 <p>K:φ6×30 Plastikowy śruba rozporowa×4szt</p>	 <p>L:Drzwi składane Krupon Zawiasy×3szt</p>
 <p>M:M6×25 stożkowy Wkręt samogwintujący z łbem walcowym×12szt</p>	 <p>N:Wałek stały Uchwyt blokady × 1 szt.</p>	 <p>O: Rolka Obracanie Podstawa×2szt.</p>	 <p>P:M5×50 stożkowy Wkręt samogwintujący z łbem walcowym×4szt</p>

 <p>P: Naprawiono Walek × 1 szt.</p>	 <p>R: Regulowany Walek × 1 szt.</p>	 <p>S: Zestaw szyn 1 szt.</p>	 <p>V: Uszczelnienie Pasek × 1 szt.</p>
<p>Modele 36IN-3D-3K i 40IN-3D-3K mają te części, ale nie są one dostępne w modelu 52IN-2D-3K</p>			
 <p>U: M6×10 śruba × 8 szt</p>	 <p>T: połączenie pasek × 2 szt</p>		

CNOAUCJA

Niewłaściwe obchodzenie się z ciężkimi przedmiotami (np. drzwiami) może spowodować utratę równowagi i poważne obrażenia. Zawsze upewnij się, że trzymasz przedmiot i utrzymujesz równowagę przed jego przesunięciem. Zawsze zakładaj obuwie ochronne podczas podnoszenia ciężkich przedmiotów.












Zapłatanie się części ciała (np. włosów, palców) w ruchome części może spowodować przytrzaśnięcie i poważne obrażenia. Nie wsuwaj palców w części, które mogą się poruszać. Zawsze usuwaj lub trzymaj na ciele wszystkie rzeczy, które mogą zostać zaplątane w ruchome części.

Zamykanie drzwi z ręką na końcu drzwi może spowodować, że twoja ręka lub palce zostaną przytrzaśnięte między drzwiami a innymi stałymi przedmiotami (np. innymi drzwiami, listwą), powodując poważne obrażenia. Zawsze używaj klamki do zamykania drzwi.

Oświadczenie o użytkowaniu

Użycie nadmiernej siły podczas otwierania i zamykania drzwi może spowodować uszkodzenia sprzętu. Zawsze trzymaj uchwyt, aby delikatnie przesunąć przez(y).

Wymagane narzędzia

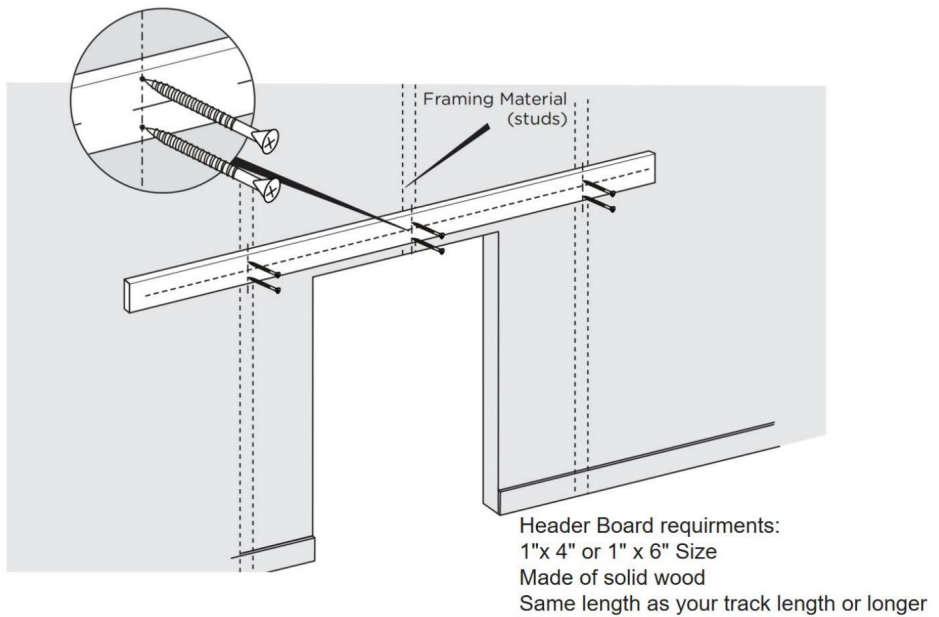
 Kwadrat prędkości	 Ołówek	 Krzyżak Śrubokręt	 Taśma
 Klucz	 Poziom	 Wiertarka	 Wiertło $\Phi 19/32''$
 Wiertło $\Phi 29/64''$	 Wiertło $\Phi 7/32''$	 Wiertło $\Phi 3/16''$	

Montaż produktu

Bardzo ważne jest ustalenie, czy konieczna jest instalacja nagłówka

Zamontuj płytę przed zainstalowaniem toru.

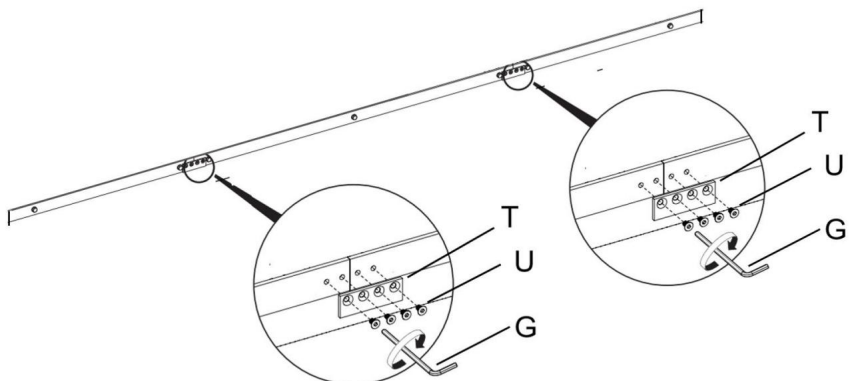
Jeżeli spotkasz się z poniższymi sytuacjami, zdecydowanie zalecamy skorzystanie z deska nagłówkowa (Sytuacje te mogą obejmować, ale nie ograniczają się do): • istnieje wykończenie drzwi (np. ościeżnica lub listwa przypodłogowa) • ściana nie jest ścianą betonową, taką jak ściana z płyt gipsowo-kartonowych lub innego rodzaju ściana



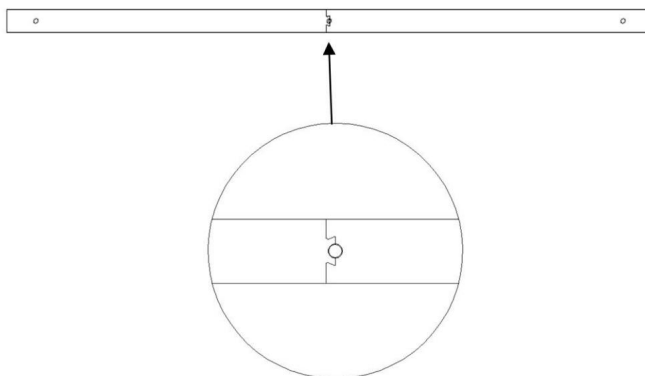
Uwaga: Płyta czołowa i śruby do jej zamontowania nie są w zestawie. Możesz je kupić online lub offline.

Krok 1

1.1. Dokręć śrubę U kluczem imbusowym G, aby połączyć pasek łączący T z trzema szynami; Zakończ podłączanie szyny prowadzącej. Ta metoda instalacji jest odpowiednia dla szyny prowadzącej modelu 36IN-3D-3K i 40IN-3D-3K



1.2. Szyna modelu 52IN-2D-3K jest szyną 2-segmentową składaną metodą płatkową kształt.

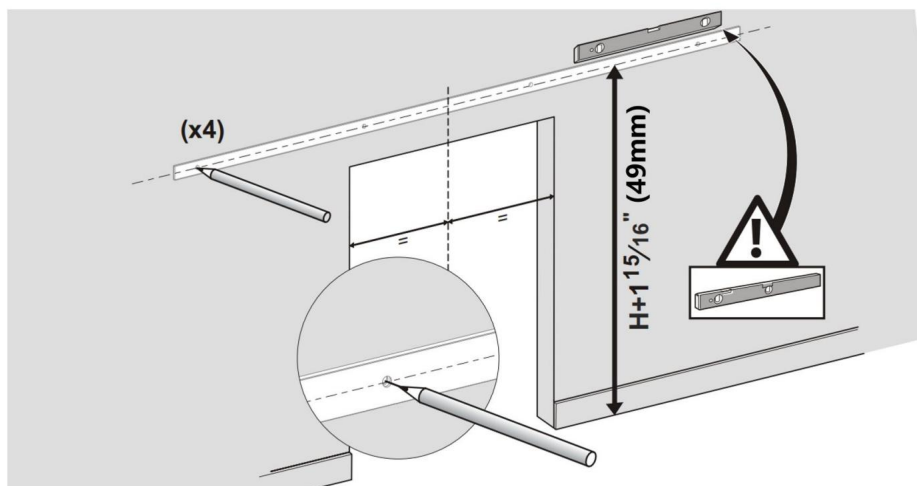


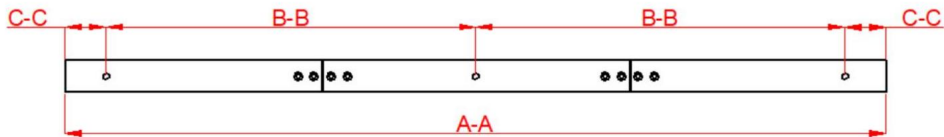
1.3. Użyj poziomicy i miarki, aby zaznaczyć linię środkową toru.

pokazano na schemacie wyboru produktu, wysokość drzwi wynosi H w na powyższym zdjęciu widać wysokość linii środkowej (mierzoną od podłogi) wysokość Twoich drzwi PLUS 115/16”.

1.4. Umieść szynę na miejscu wzdłuż zaznaczonej linii środkowej, upewniając się, że jest wypoziomowana, i użyj szyny jako szablonu do zaznaczenia położenia otworów montażowych. zaznacz ołówkiem tor. Możesz również sprawdzić rozmiar toru, aby oznaczyć pozycję otworów w szynie.

Zobacz wskazówkę dotyczącą instalacji poniżej.



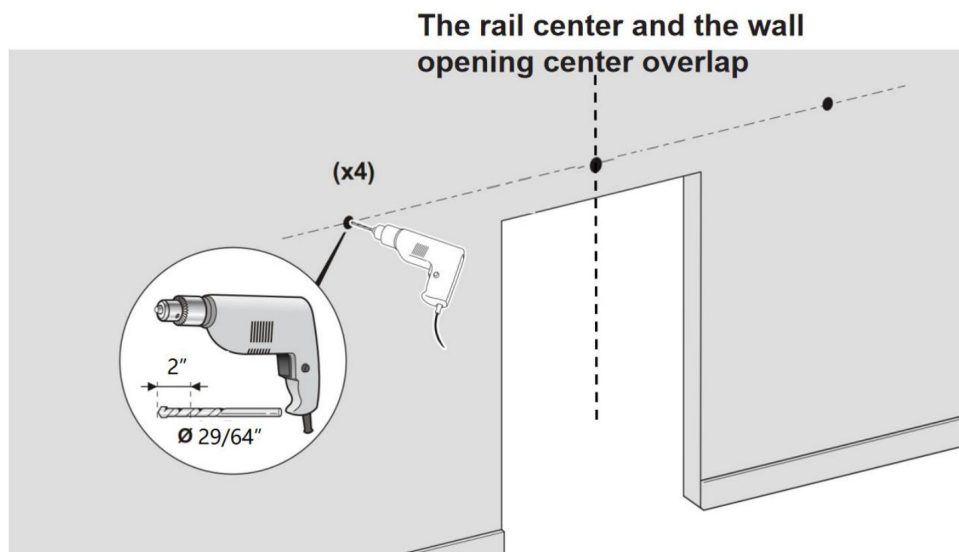


Model	36IN-3D-3K	40IN-3D-3K	52IN-2D-3K
długość szyny AA	36 cali (9140 mm), 40 cali (1016 mm), 52 cale (1320 mm)		
otwór w szynie odległość BB	406 mm	457 mm	600 mm
otwór w szynie odległość CC	51mm	51mm	60mm

Sugerujemy, aby środek toru znajdował się w środku otworu w ścianie.

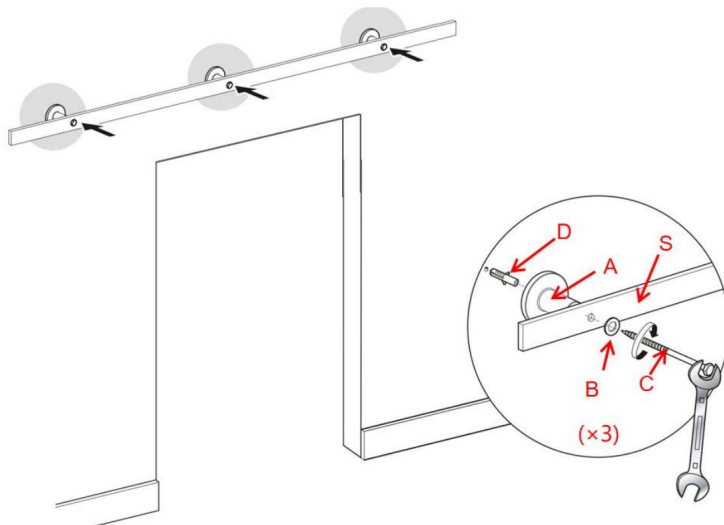
Krok 2:

2.1. Wywierć otwór o średnicy $\Phi 29/64''$ w zaznaczonym miejscu i głębokości 2 cali;



Krok 3: Zamontuj szynę

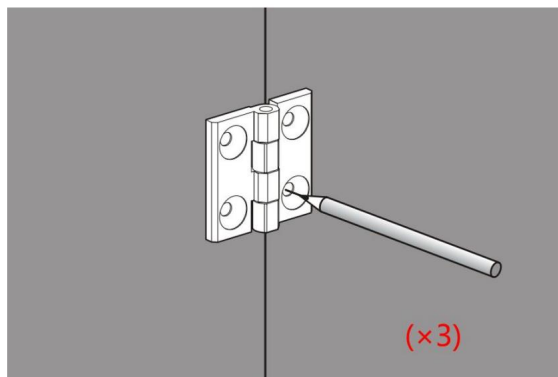
prowadzącą 3.1. Najpierw zamontuj plastikową śrubę rozporową D w otworach w ścianie betonowej. Następnie użyj śruby P, przekładając ją przez podkładki B, szynę S i dystans ścienny A, a na koniec zablokuj plastikową śrubę rozporową D.

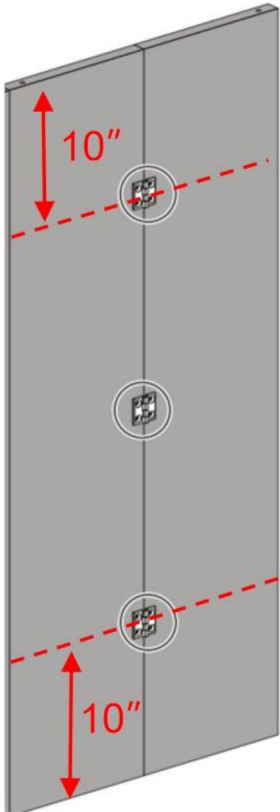
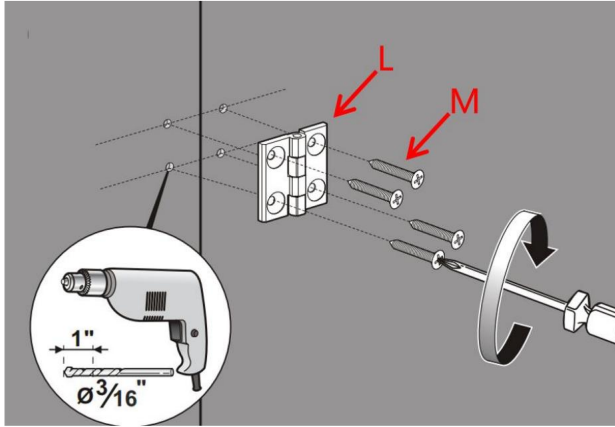


Krok 4

4.1. Najpierw połącz drzwi ze sobą, wywierć otwór w kształcie litery L w drzwiach, aby określić położenie śruby i zaznaczyć, a na końcu wywierć otwór o średnicy $\Phi 3/16$ " i głębokości 1 cala.

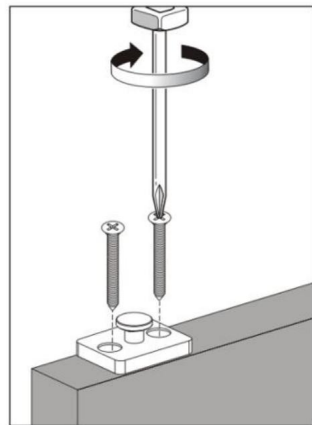
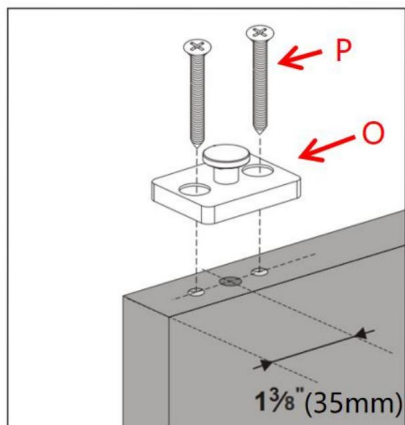
4.2. Śruba M mocuje zawiasy drzwi składanych L do drzwi. Zakończ montaż drzwi.



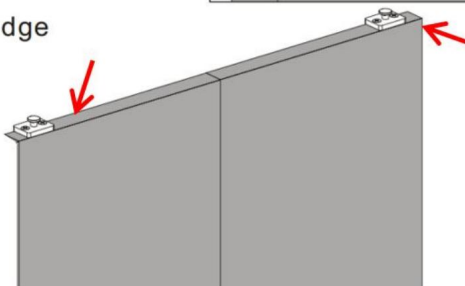


Krok 5

Używając śruby P, zamontuj 2 obrotowe podstawy rolkowe O na górze drzwi. Środek obrotowej podstawy rolkowej O będzie znajdował się 35 mm od krawędzi drzwi.



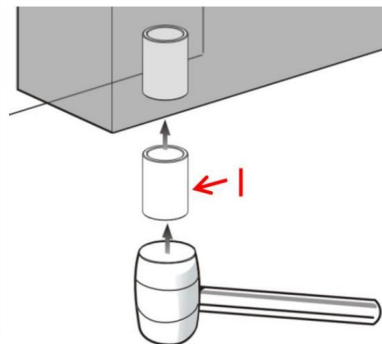
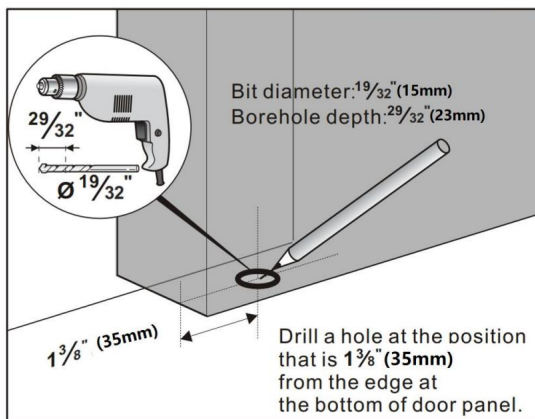
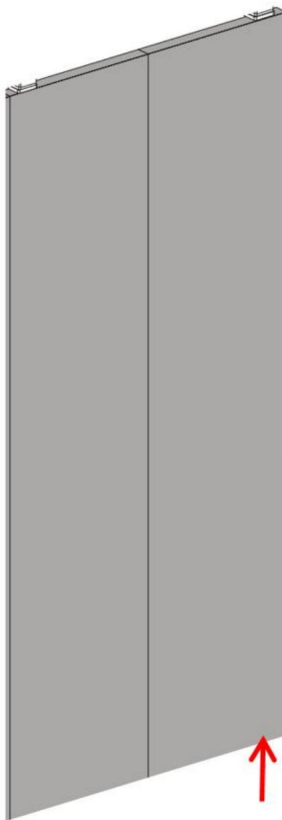
Distance of base center from the edge of door is $1\frac{3}{8}$ " (35mm)



Krok 6

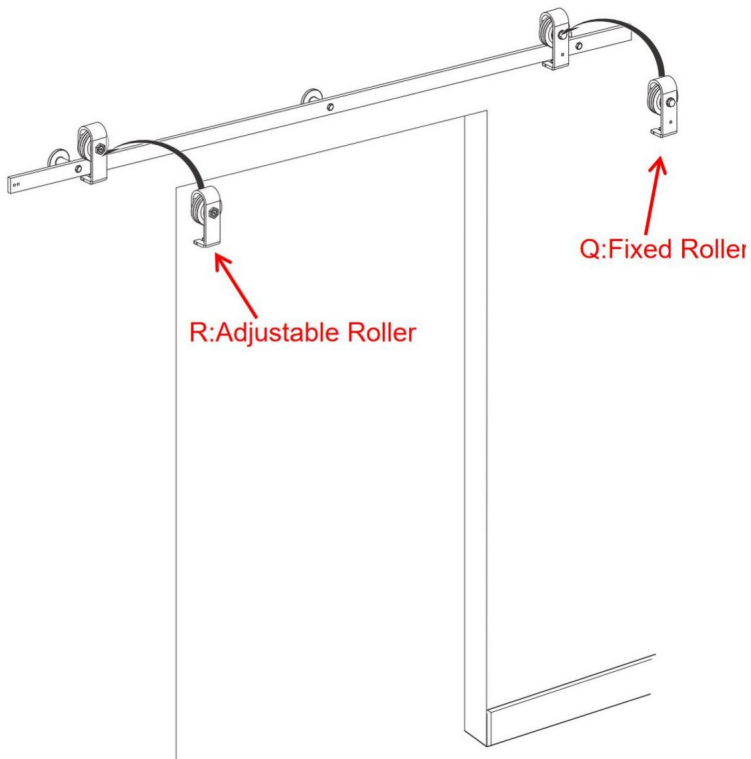
6.1. Wywierć otwory o głębokości 23 mm z boku drzwi wiertłem $\Phi 19/32$ "; środek otworu będzie znajdował się w odległości 35 mm od krawędzi drzwi; 6.2.

Włóż tuleję I do otworu;



Krok 7

7.1. Zawieś rolkę stałą Q i rolkę regulowaną R na szynie.



Krok 8

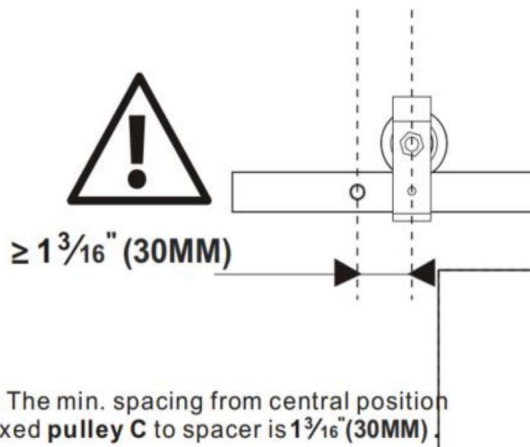
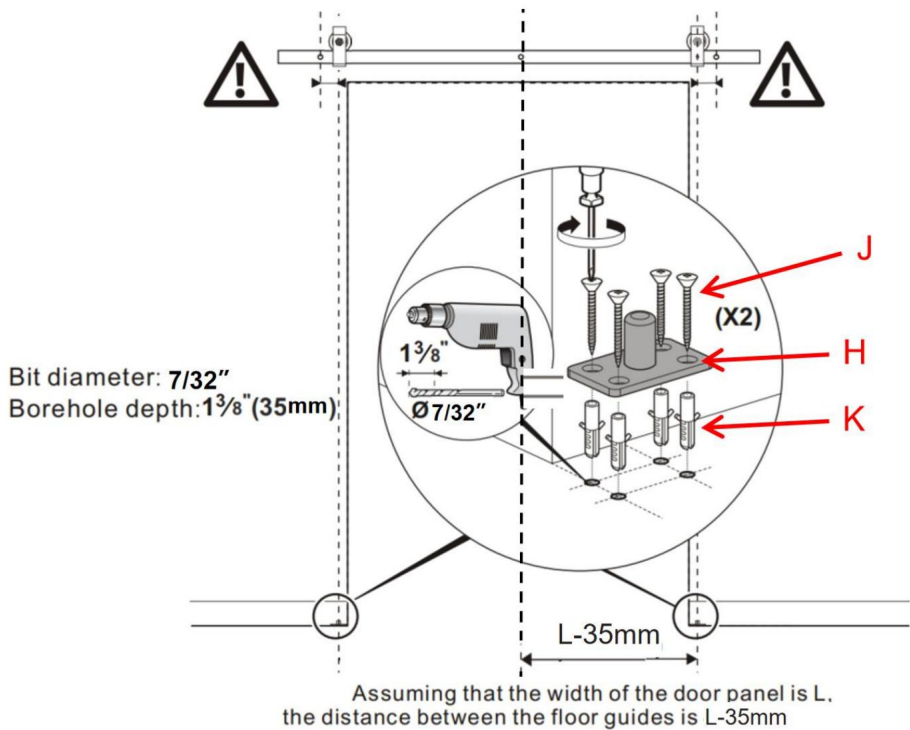
8.1. Zamontuj dolną płytę obrotową H. Zakładając, że szerokość pojedynczych drzwi wynosi L, odległość między dolną płytą obrotową H a osią środkową otworu ściennego wynosi L-35 mm, a odległość środka dolnej płyty obrotowej H od ściany wynosi 47,6 mm. 8.2.

Zaznaczono cztery

punkty nad ziemią, w których należy wykonać otwory przelotowe dolnej płyty obrotowej H. Wywierć otwory o głębokości 35 mm w oznaczonym miejscu wiertłem $\Phi 7/32''$, a następnie włóż w otwory plastikowe kołki rozporowe k.

8.3. Przymocuj dolną płytę obrotową H do podłogi za pomocą śruby J.

8.4. Odległość między środkiem rolki stałej Q a zewnętrznym otworem szyny nie może być mniejsza niż 30 mm.



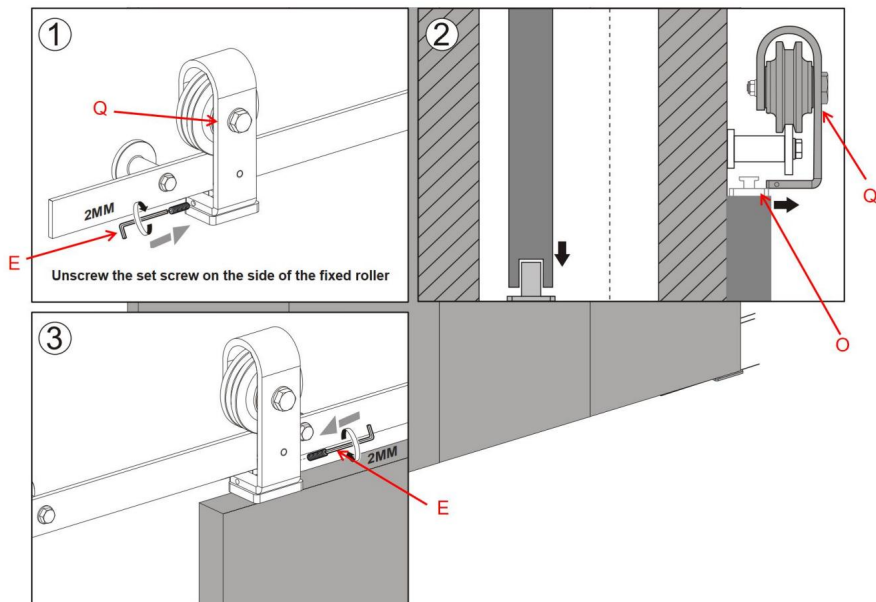
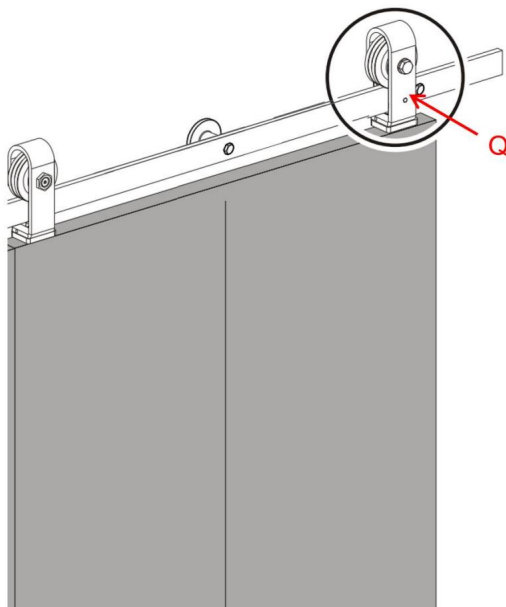
Krok 9

9.1. Odkręcić śrubę ustalającą znajdującą się z boku rolki stałej Q.

9.2. Załóż drzwi na tuleję I; połącz obrotową podstawę rolkową O na górze drzwi z rolką stałą.

9.3. Dokręć śruby ustalające, aby zablokować

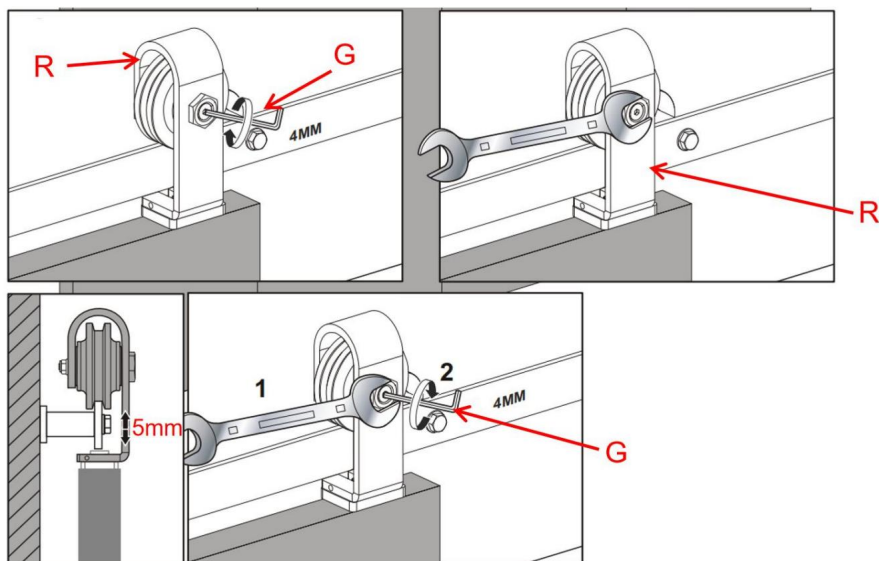
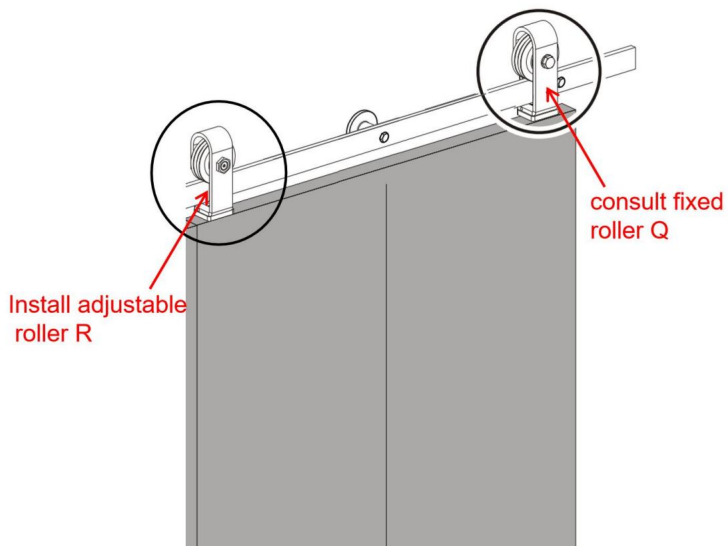
rolkę stałą w obrotowej podstawie rolkowej O.



Krok 10

10.1. Zobacz krok 9, zainstaluj rolkę regulowaną R, korzystając z metody instalacji rolka stała Q.

10.2. Odniesie się do poniższych wskazówek, dostosuj wysokość regulowanego wałka R do odpowiedniej pozycji. Niech wysokość lewych i prawych drzwi będzie na tym samym poziomie. Wysokość drzwi można regulować w zakresie około 5 mm



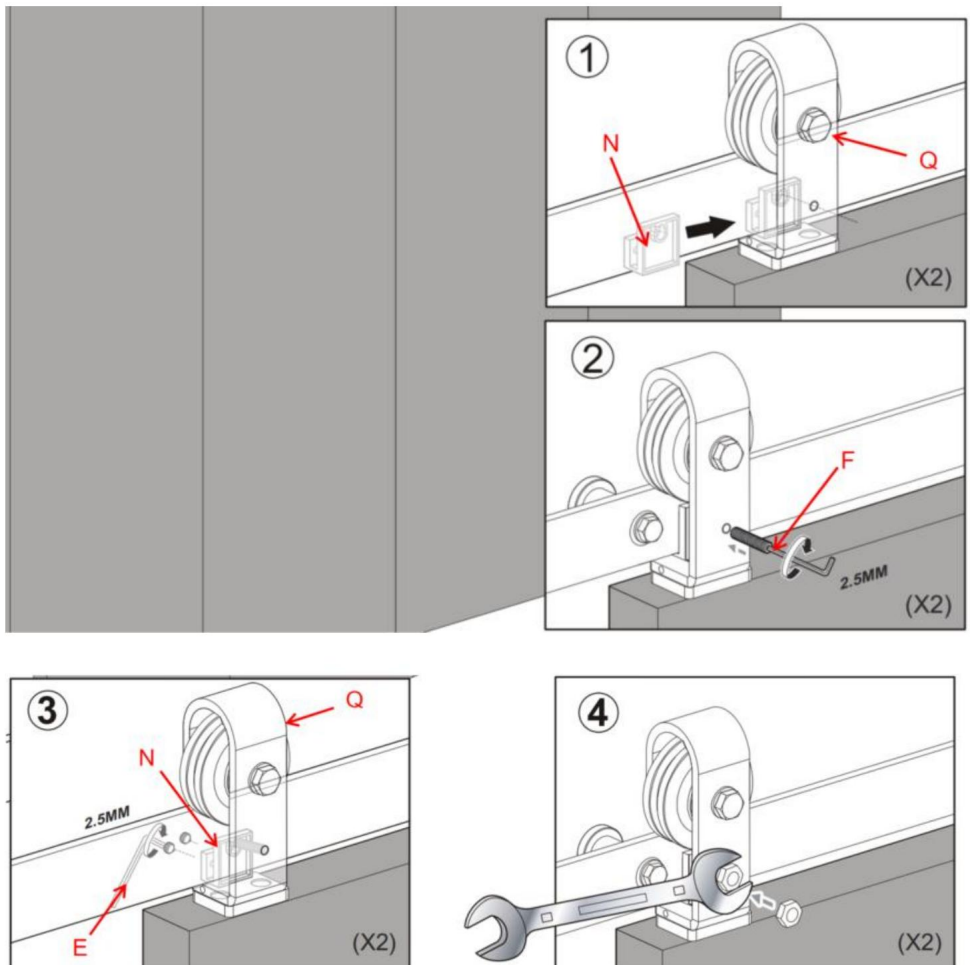
Krok 11

Zamontuj stały wspornik blokady rolki N.

11.1. Przesuń stały wspornik blokady rolki N na szynę za śrubą ustalającą znajdującą się z przodu rolki stałej Q.

11.2. Za pomocą dołączonego klucza imbusowego F dokręć śruby ustalające z tyłu stałego wspornika blokady rolkowej N.

11.3. Zablokuj rolkę stałą Q na szynie, dokręcając długą śrubę ustalającą przez stały uchwyt blokady paska rolkowego i do szyny. 11.4. dokręć nakrętkę sześciokątną do tej śruby ustalającej.



Producent: Shanghaimuxinmuyeyouxiangongsi Adres:

Shuangchenglu 803nong11hao1602A-1609shi, Baoshanqu, Szanghaj 200000 CN.

Importowane do AUS: SIHAO PTY LTD. 1 ROKEVA STREETEASTWOOD NSW 2122 Australia

Importowane do USA: Sanven Technology Ltd. Suite 250, 9166 Anaheim Place, Rancho Cucamonga, CA 91730



YH CONSULTING LIMITED. C/O YH Consulting Limited Biuro
147, Centurion House, London Road, Staines-upon-
Thames, Surrey, TW18 4AX



E-CrossStu GmbH
Mainzer Landstr.69,
60329 Frankfurt nad Menem.



Wsparcie techniczne i certyfikat gwarancji
elektronicznej www.vevor.com/support

VEVOR

Affordable. Reliable. Home Improvement.

SCHUIFDEUR MET DUBBELE SCHUIFDEUR

HARDWARE-KIT

Model: 36IN-3D-3K/40IN-3D-3K/52IN-2D-3K

Technische ondersteuning en e-garantiecertificaat
www.vevor.com/support

VEVOR[®]
TOUGH TOOLS, HALF PRICE

Vouwschuifdeur schuurdeur
Hardware-kit

Model: 36IN-3D-3K/40IN-3D-3K/52IN-2D-3K



Dit is de originele instructie, lees alle handleidingen zorgvuldig door voordat u het product gebruikt. VEVOR behoudt zich een duidelijke interpretatie van onze gebruikershandleiding voor. Het uiterlijk van het product is afhankelijk van het product dat u hebt ontvangen. Vergeef ons dat we u niet opnieuw zullen informeren als er technologie- of software-updates voor ons product zijn.

VEILIGHEIDSINSTRUCTIES

WAARSCHUWING:

Lees dit materiaal voordat u dit product gebruikt. Als u dit niet doet, kan dit leiden tot ernstig letsel.

Voorzorgsmaatregelen bij de montage

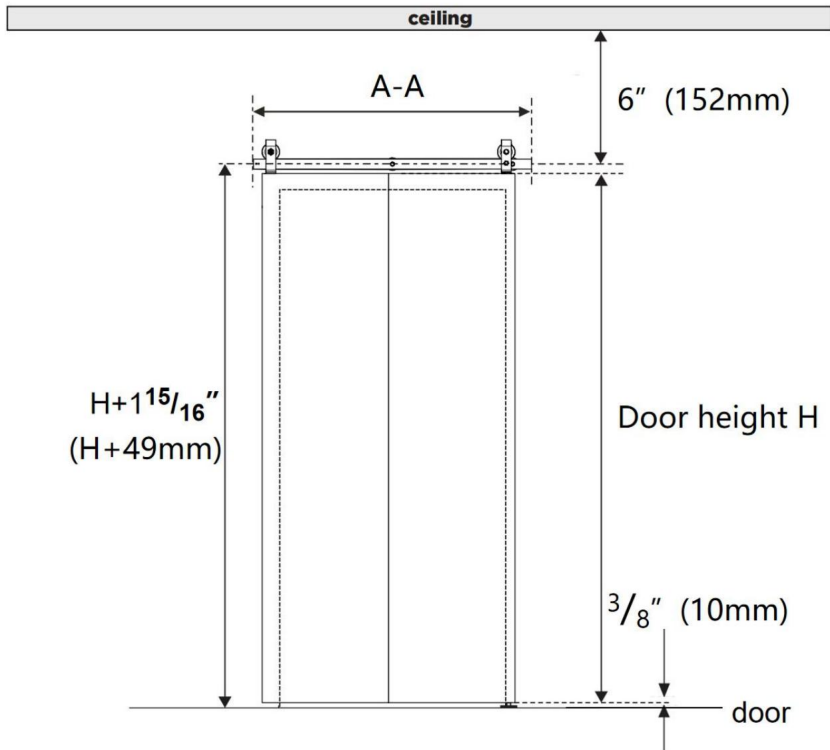
1. Monteer alleen volgens deze instructies. Onjuiste montage kan gevaren creëren.
2. Draag tijdens het werk een door de ANSI goedgekeurde veiligheidsbril en stevige werkhandschoenen. montage.
3. Zorg ervoor dat de montageplek schoon en goed verlicht is.
4. Houd omstanders uit de buurt tijdens de montage.
5. Ga niet in de winkel staan als u moe bent of onder invloed van alcohol, drugs of medicijnen.
6. Producteigenschappen zijn van toepassing op correct en volledig geassembleerd product alleen.
7. Voor aanvullende informatie over de onderdelen die in de volgende lijst staan vermeld, pagina's, raadpleeg dan het montageschema van deze handleiding. Uitpakken en Scheid alle onderdelen in een schone werkruimte.
8. Om veiligheidsredenen wordt aanbevolen om deze hardware door 2 personen te laten installeren. mensen
9. Producten worden buiten bereik van kinderen en huisdieren geïnstalleerd;

Neem voorzorgsmaatregelen

1. Dit product is geen speelgoed. Laat kinderen niet met dit artikel spelen.
2. Gebruik het product alleen zoals bedoeld.
3. Controleer het apparaat voor elk gebruik. Gebruik het apparaat niet als er onderdelen loszitten of beschadigd zijn.

BEWAAR DEZE INSTRUCTIES

Productgeschiktheid

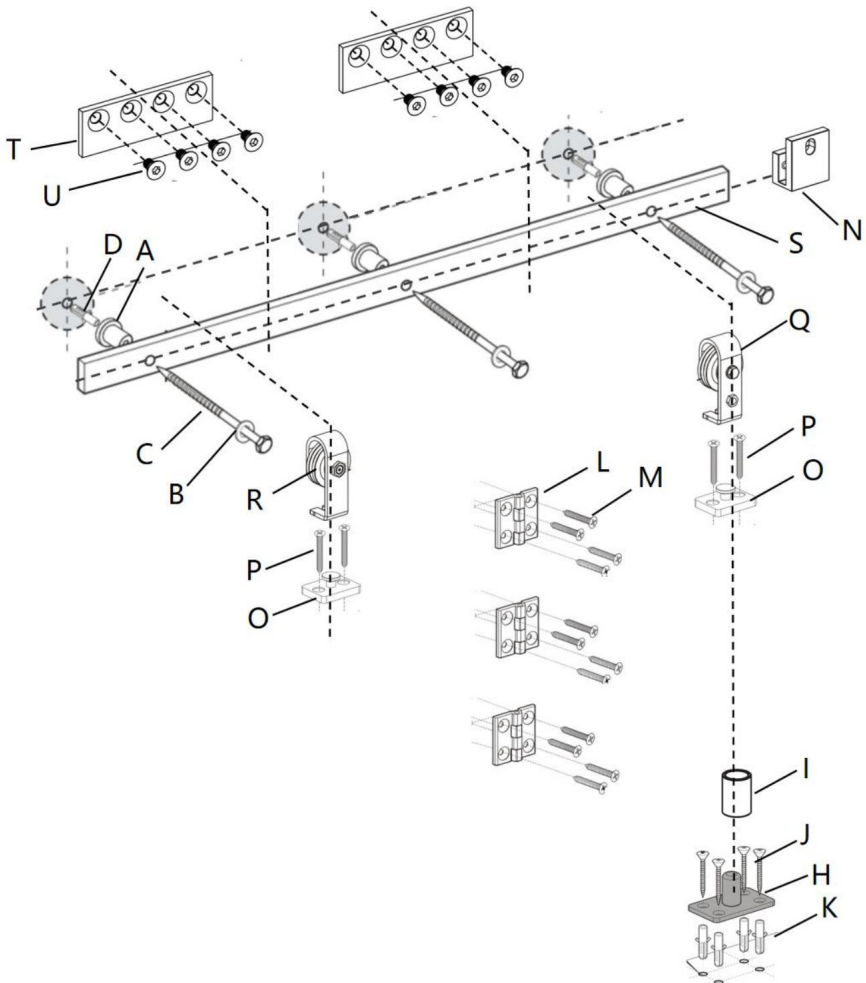


Model	36IN-3D-3K 40IN-3D-3K	52IN-2D-3K	
spoorlengte AA	36 inch (914mm)	40 inch (1016 mm)	52 inch (1320mm)
Deurbreedte	ÿ16 inch	ÿ18 inch	ÿ24 inch
Deur dik	1,375 tot 1,75 inch (34,92-44,45 mm)		
Deurhoogte	H(Afhankelijk van de gebruiker)		
Afstand van de rail tot de grond	Hoogte + 49 mm		
Afstand onderaan de deur vanaf de grond	10mm		

Afstand tussen de deur boven en het plafond	6 inch (152 mm)
Aantal deuren	2 stuks



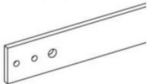


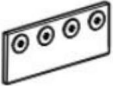
De doos bevat geen deurpanelen en andere houten vierkanten, die vereisen een extra aankoop.

Productontledingsdiagram



Onderdelenlijst

Dezelfde onderdelen van verschillende modellen			
 <p>A: Muur Afstandhouderx3st</p>	 <p>B: ringenx3st</p>	 <p>C: M8x90mm Plastic Tikken Schroefx3st</p>	 <p>D: y12x50 Kunststof expansieboutx3st</p>
 <p>E: 2 mm zeskant Sleutelx1pc</p>	 <p>F: 2,5 mm zeskant Sleutelx1pc</p>	 <p>G: 4 mm zeskant Sleutelx1pc</p>	 <p>H: Onderste draaipunt Plaatx1st</p>
 <p>I: Mouwx1st</p>	 <p>J: M4x30 verzonken kop tapschroefx4st</p>	 <p>K: y6x30 Plastic expansieboutx4st</p>	 <p>L: Vouwdeur Kont Scharnierenx3st</p>
 <p>M: M6x25 verzonken kopschroef x 12 stuks</p>	 <p>N: Vaste rol Slotbeugelx1st</p>	 <p>O: Rol Roterend Basisx2st</p>	 <p>P: M5x50 verzonken kopschroef x 4 stuks</p>

 <p>V:Vast Rolx1st</p>	 <p>R:Verstelbaar Rolx1st</p>	 <p>S:Railkit 1st</p>	 <p>V: Afdichten Strook x 1 st</p>
<p>Het model 36IN-3D-3K en 40IN-3D-3K hebben deze onderdelen, maar ze zijn niet beschikbaar in het model 52IN-2D-3K</p>			
 <p>U:M6x10 boutx8st</p>	 <p>T:verbinding bandx2st</p>		

CNOAUTIE

Verkeerd hanteren van zware objecten (bijv. deuren) kan leiden tot verlies van evenwicht en ernstig letsel. Zorg er altijd voor dat u het object stevig vasthoudt en in evenwicht bent voordat u het object verplaatst. Draag altijd veiligheidsschoenen bij het tillen van zware objecten.












Als lichaamsdelen (zoals haar en vingers) vast komen te zitten in bewegende onderdelen, kan dit beknelling en ernstig letsel veroorzaken. Steek uw vingers niet in onderdelen die kunnen bewegen en verwijder of omsluit altijd alles van uw lichaam dat vast kan komen te zitten in een bewegend onderdeel.

Deuren sluiten met uw hand aan het uiteinde van de deur kan ertoe leiden dat uw hand of vingers tussen de deur en andere vaste objecten (bijv. een andere deur, lijstwerk) bekneld raken, wat ernstig letsel kan veroorzaken. Gebruik altijd de deurkruk om de deur te sluiten.

Gebruiksverklaring

Het gebruik van buitensporig geweld bij het openen en sluiten van de deur(en) kan leiden tot schade aan de hardware. Houd altijd de hendel vast om de deur(s).

Benodigde gereedschappen

 Snelheid Vierkant	 Potlood	 Phillips Schroevendraaier	 Plakband
 Moersleutel	 Niveau	 Oefening	 ÿ19/32" boor
 ÿ29/64" boor	 ÿ7/32" boor	 ÿ3/16" boor	

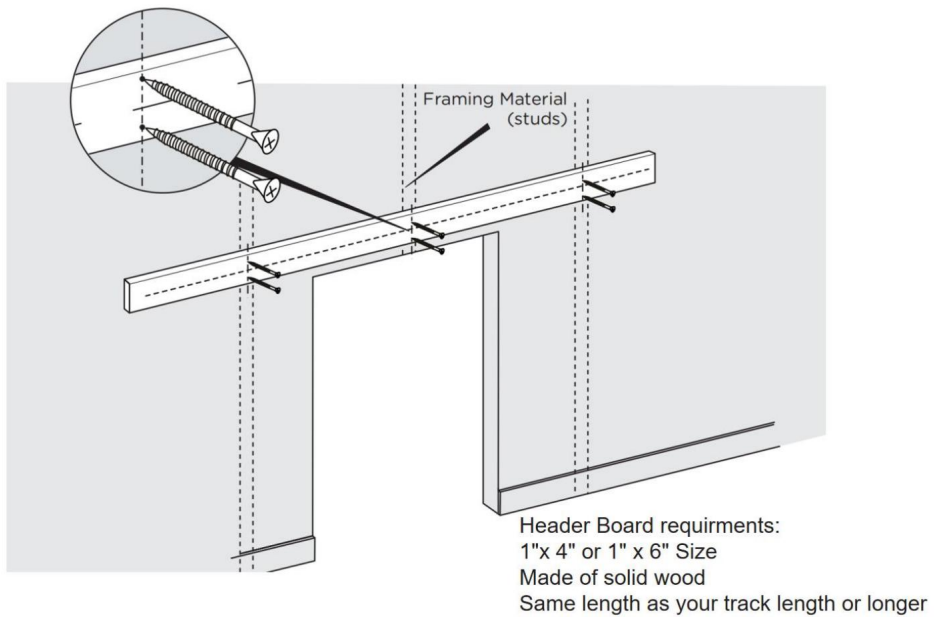
Productassemblage

Het is erg belangrijk om te bepalen of u een header moet installeren

Controleer het bord voordat u de rails installeert.

Als u de volgende situaties tegenkomt, raden wij u ten eerste aan om een kopbord (Deze situaties kunnen omvatten, maar zijn niet beperkt tot):

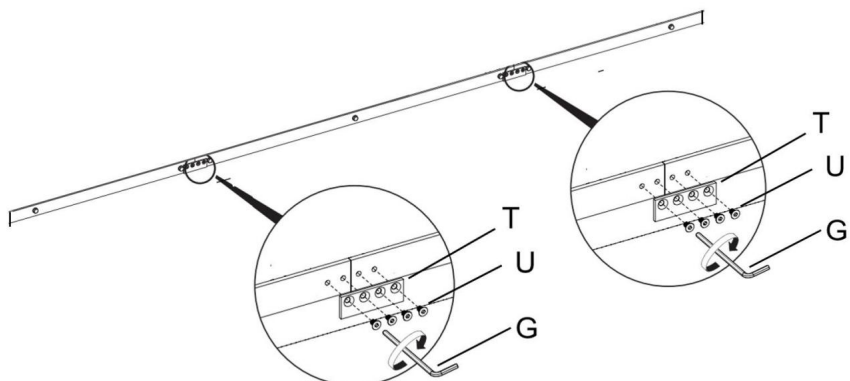
- er is een deuropening (zoals een deurkozijn of een plint)
- de muur is geen betonnen muur, zoals gipsplaat of een ander type muur



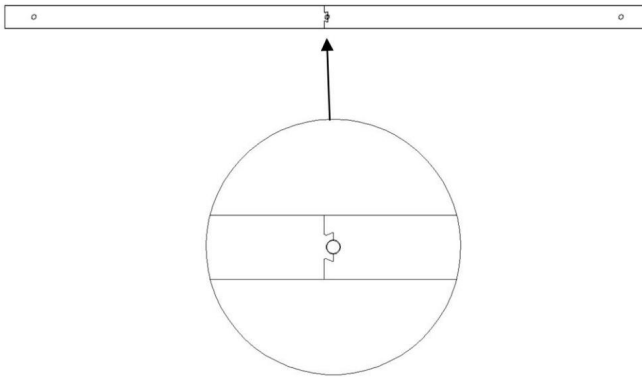
Let op: Kopbord en de schroeven om het kopbord te installeren zijn niet inbegrepen. inbegrepen. Je kunt ze online of offline kopen.

Stap 1

1.1. Draai schroef U vast met inbussleutel G om verbindingsband T aan drie rails te bevestigen; Voltooi de verbinding van de geleiderail. Deze installatiemethode is geschikt voor de geleiderail van het model 36IN-3D-3K en 40IN-3D-3K



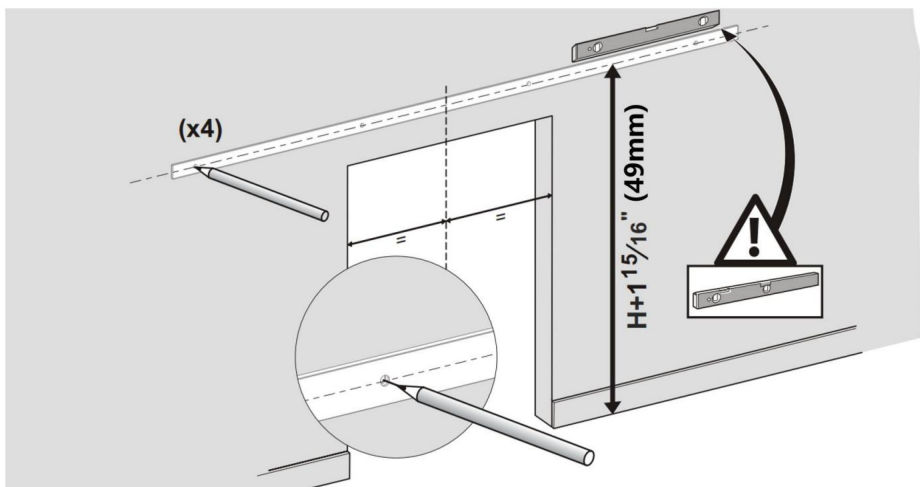
1.2. De rail van het model 52IN-2D-3K is een 2-segmentsrail die door middel van een kroonblad wordt gesplitst vorm.

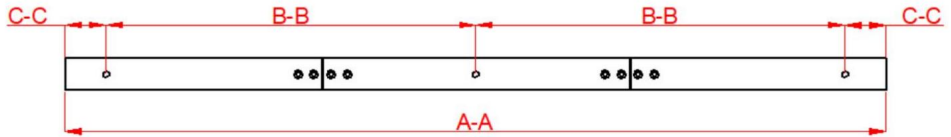


1.3. Gebruik een waterpas en een meetlint om de middellijn van de baan te markeren. weergegeven in het productselectiediagram is de hoogte van de deur H in de foto hierboven, de hoogte van de middellijn (gemeten vanaf de vloer) is de hoogte van uw deur PLUS 115/16".

1.4. Plaats de rail op zijn plaats met behulp van de gemarkeerde middellijn, zorg ervoor dat deze waterpas is en gebruik de rail als sjabloon om de locatie van de montagegaten voor de rail te markeren. spoor met een potlood. U kunt ook de spoorgrootte raadplegen om de positie te markeren van de railgaten.

Zie onderstaande installatietip.



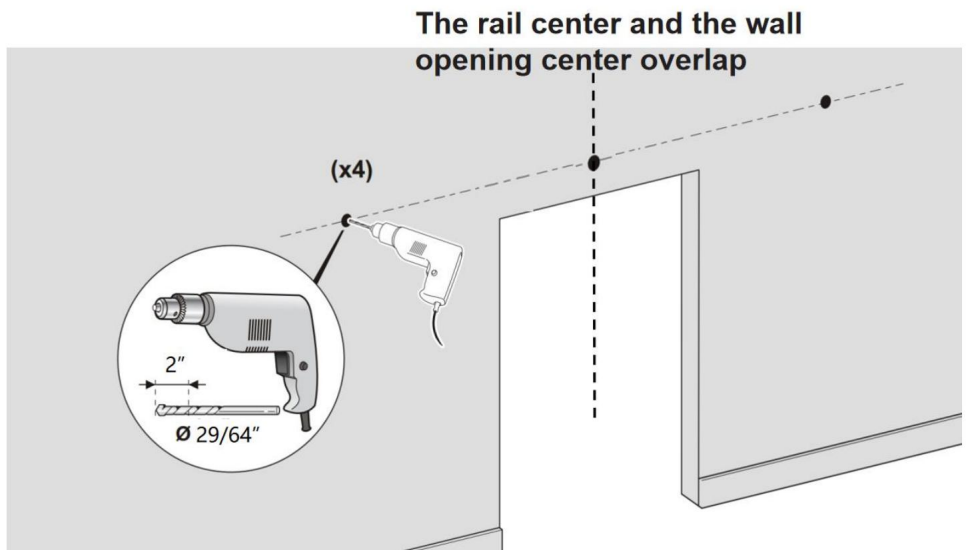


Model	36IN-3D-3K	40IN-3D-3K	52IN-2D-3K
spoorlengte AA	36 inch (9140 mm)	40 inch (1016 mm)	52 inch (1320 mm)
spoor gat afstand BB	406mm	457mm	600mm
spoor gat afstand CC	51mm	51mm	60mm

Wij raden aan dat het midden van het spoor zich in het midden van de muuropening bevindt.

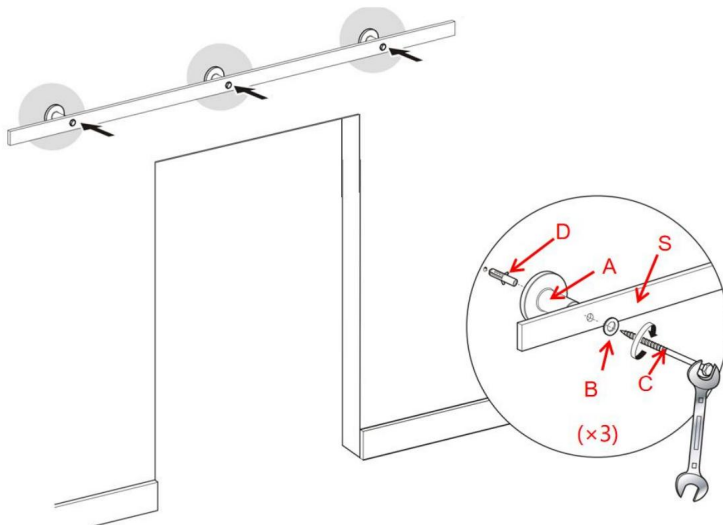
Step 2:

2.1. Gebruik een boorgat van $\varnothing 29/64''$ op de gemarkeerde positie, 2 inch diep;



Stap 3: De geleiderail installeren

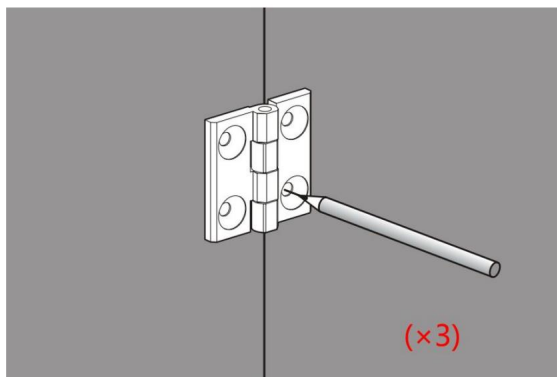
3.1. Installeer eerst de kunststof expansiebout D in de gaten in de betonnen muur. Gebruik vervolgens schroef P door de ringen B, rail S en muurafstandhouder A en vergrendel ten slotte de kunststof expansiebout D.

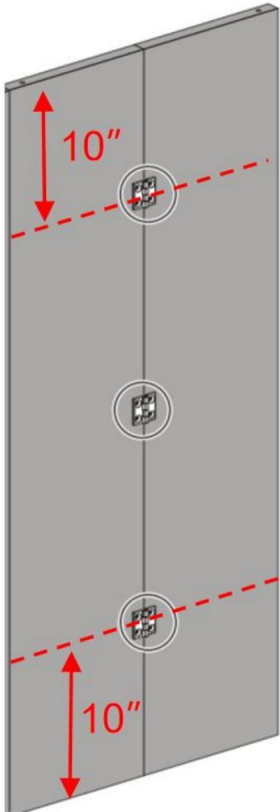
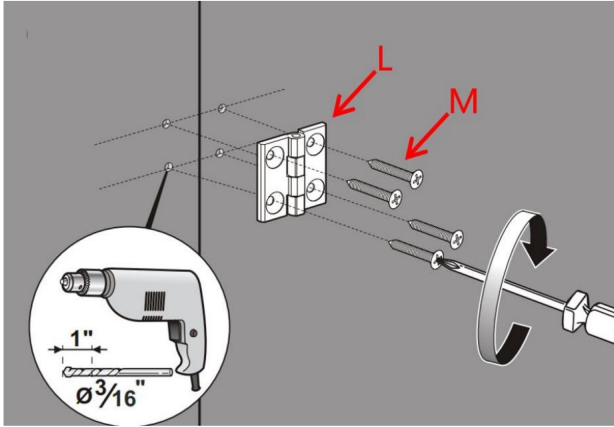


Stap 4

4.1. Eerst de deur in elkaar zetten, met het L-gat van de Bi-Fold Door Butt Hinges in de deur om de positie van de schroef te bepalen en te markeren, en ten slotte met een boorgat van $\frac{3}{16}$ " en een gatdiepte van 1 inch.

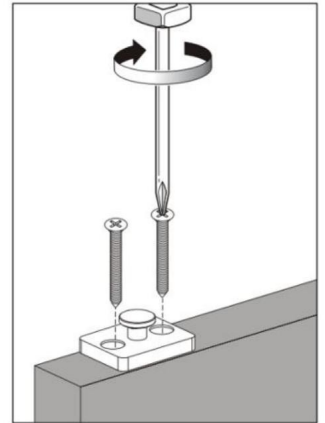
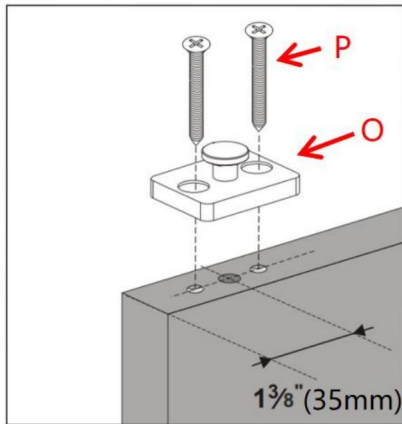
4.2. Schroef M bevestigt de vouwdeurscharnieren L aan de deur. Voltooi de montage van de deur.



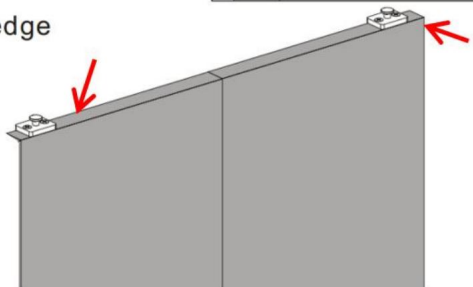


Stap 5

Gebruik schroef P om 2 draaibare rollerbases O op de bovenkant van de deur te monteren.
Het midden van de draaibare rollerbase O bevindt zich op 35 mm van de rand van de deur.

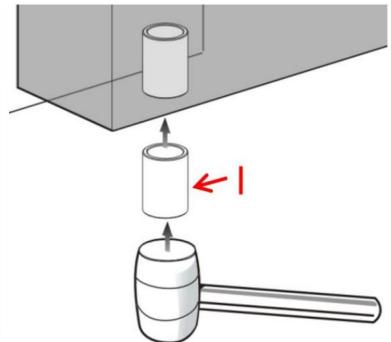
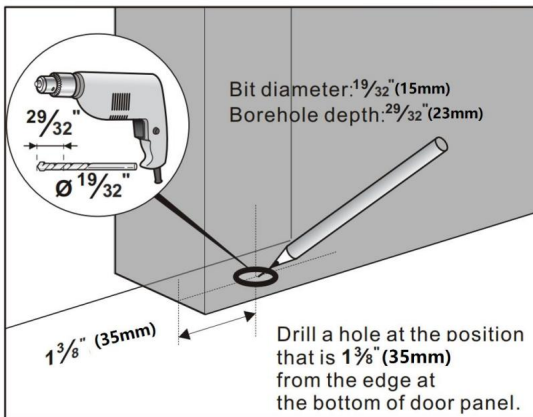
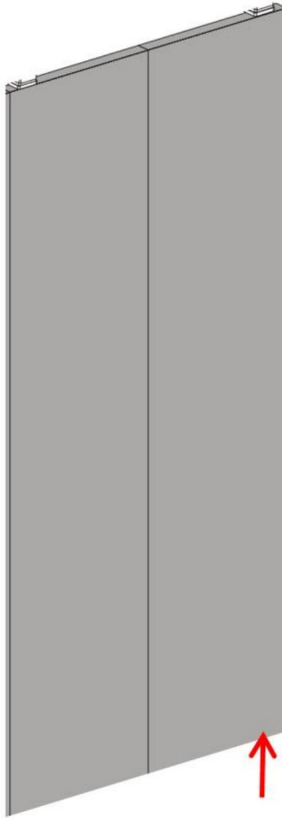


Distance of base center from the edge of door is $1\frac{3}{8}$ " (35mm)



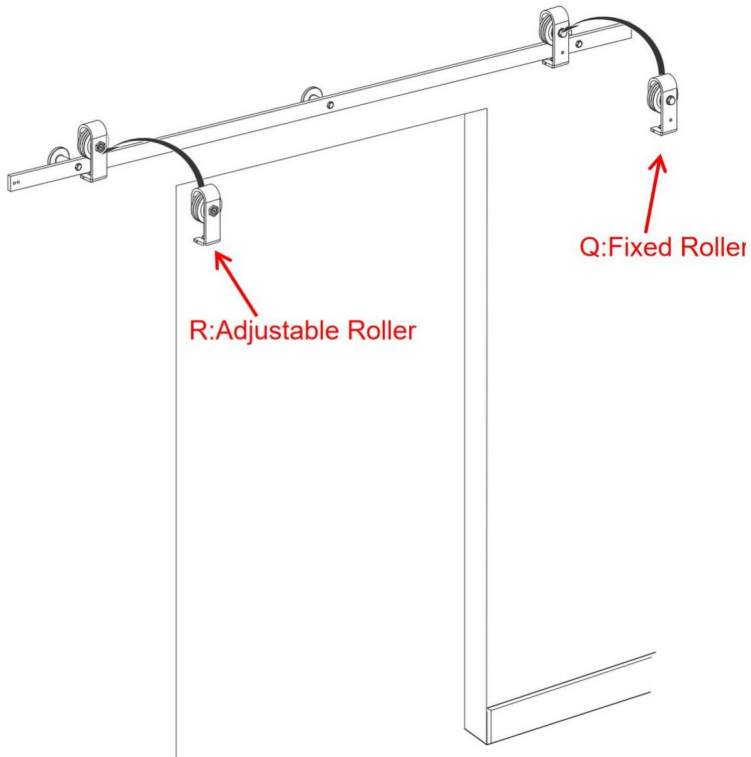
Stap 6

6.1. Boor gaten met een diepte van 23 mm aan de zijkant van de deur met een boor van $\frac{19}{32}$ ". Het midden van het gat bevindt zich op 35 mm afstand van de deurrand. 6.2. Vul huls I in het gat.



Stap 7

7.1. Hang de vaste rol Q en de verstelbare rol R aan de rail.



Stap 8

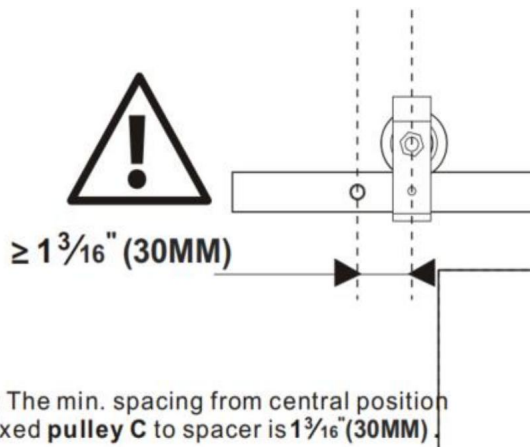
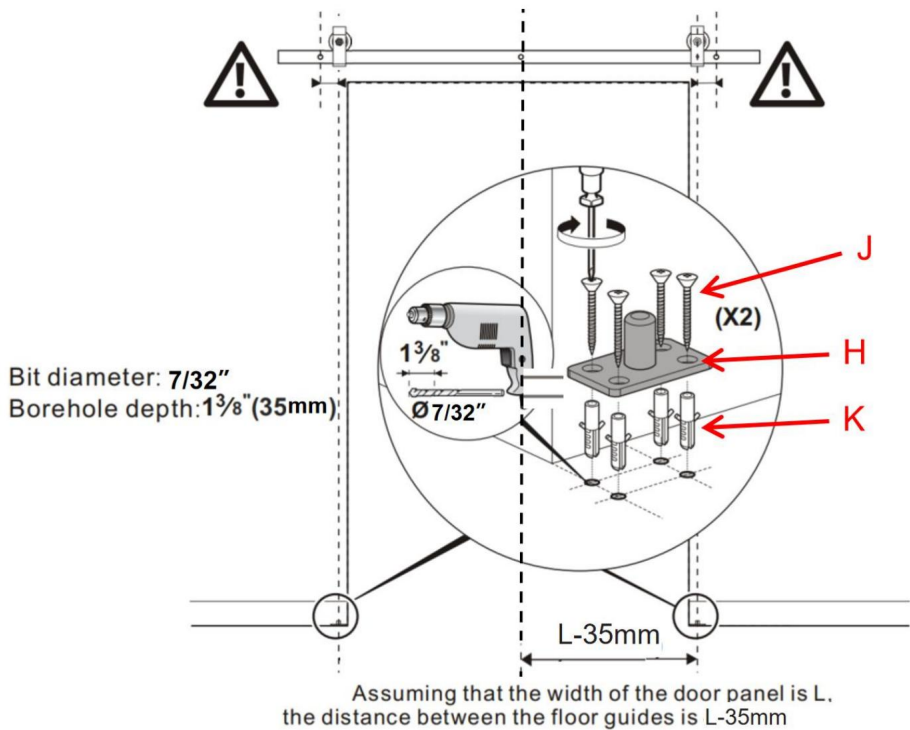
8.1. Onderste draaiplaat H installeren; Uitgaande van de breedte van een enkele deur van L; is de afstand tussen de onderste draaiplaat H en de centrale as van de muuropening L-35 mm; is de afstand van het midden van de onderste draaiplaat H tot de muur 47,6 mm;

8.2. Vier plekken werden

boven de grond gemarkeerd met het doorlopende gat van de onderste draaiplaat H; boor gaten met een diepte van 35 mm in de markering met een boor van $\bar{y}7/32$ "; plaats vervolgens de kunststof expansiebout k in de gaten.

8.3. Bevestig de onderste draaiplaat H aan de vloer met behulp van een schroef J.

8.4. De afstand tussen het midden van vaste rol Q en het buitenste gat van de baan is niet minder dan 30 mm

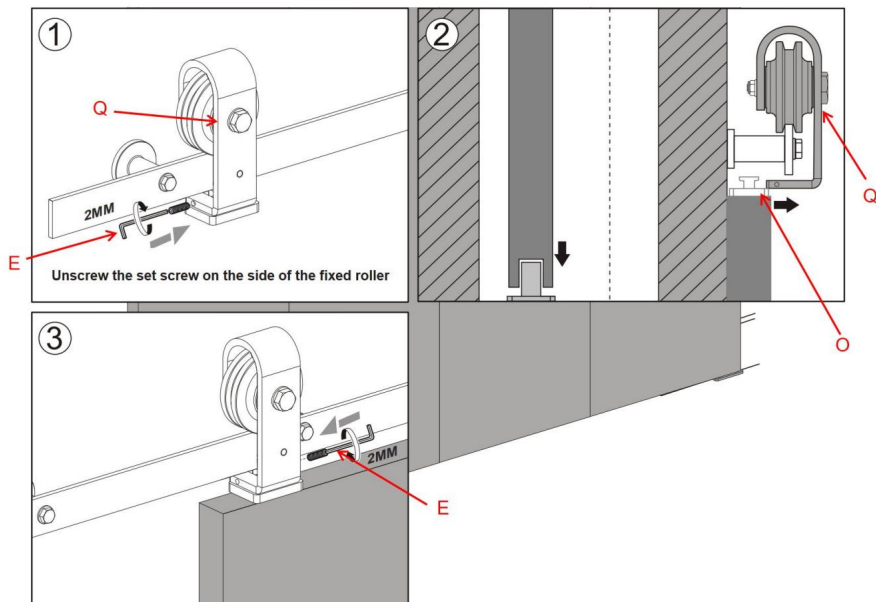
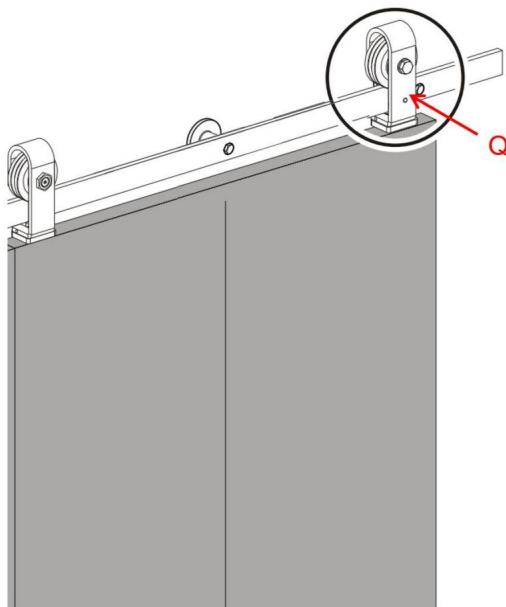


Stap 9

9.1. Draai de stelschroef aan de zijkant van de vaste rol Q los.

9.2. Plaats de deur op de huls I; plaats de draaiende basis O van de rol aan de bovenkant van de deur in verbinding met de vaste rol. 9.3.

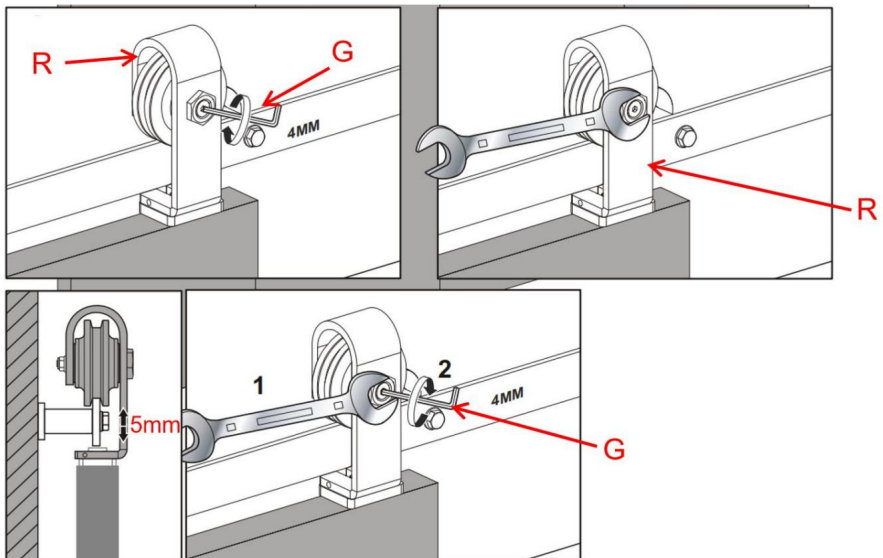
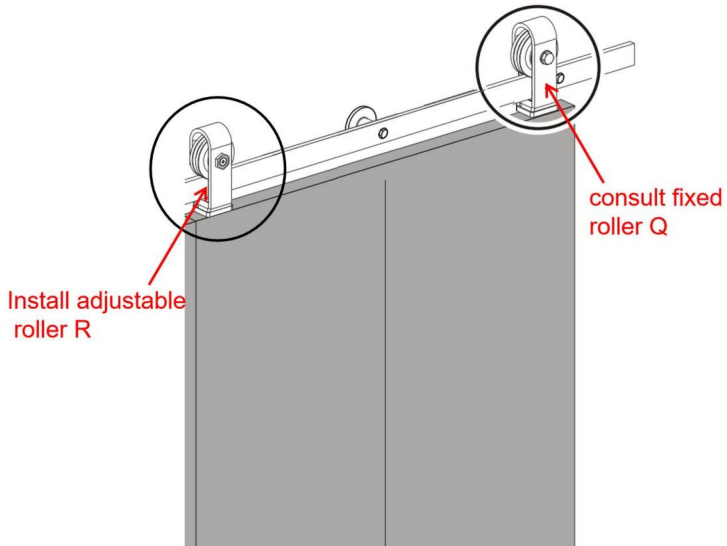
Draai de stelschroeven vast om de vaste rol aan de draaiende basis O van de rol te vergrendelen.



Stap 10

10.1. Raadpleeg stap 9, installeer de verstelbare rol R volgens de installatiemethode vaste rol Q.

10.2. Raadpleeg de onderstaande aanwijzingen, Pas de hoogte van de verstelbare rol R aan naar een geschikte positie. Zorg dat de linker- en rechterdeur op dezelfde hoogte zijn. De hoogte van de deur kan ongeveer 5 mm worden aangepast



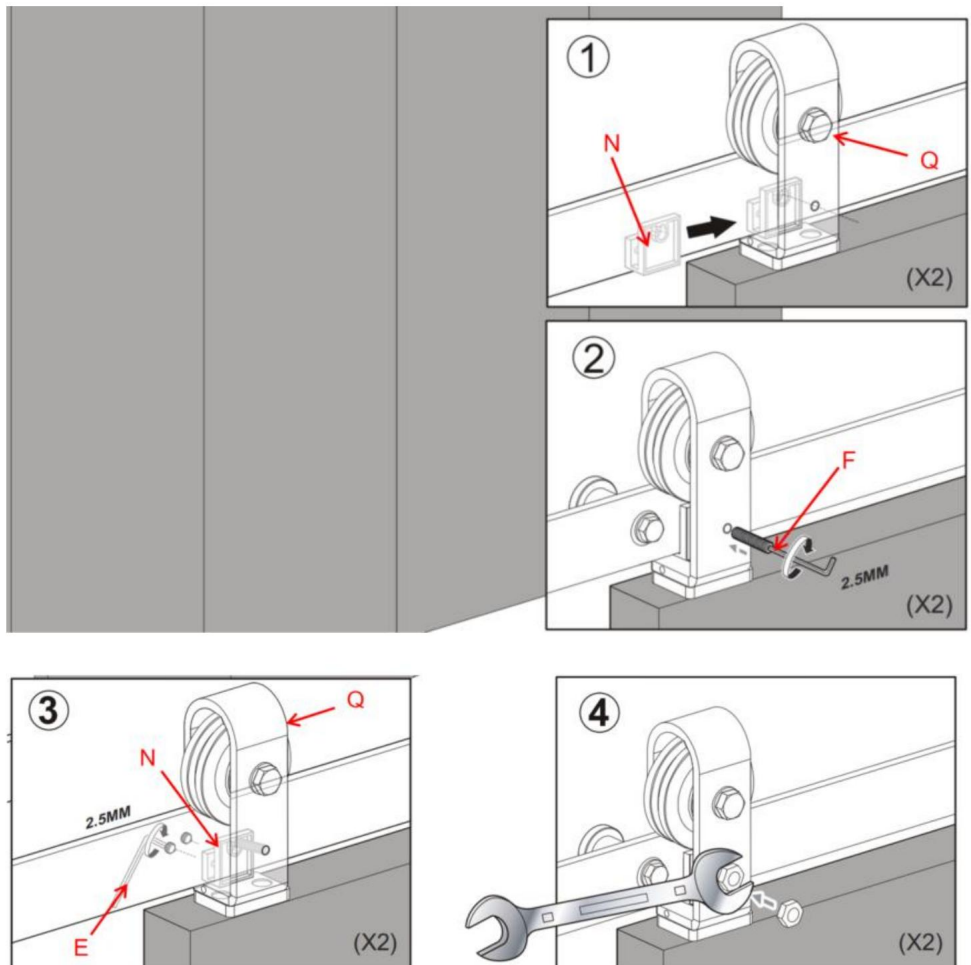
Stap 11

Monteer de vaste rolvergrendelingsbeugel N.

11.1. Schuif de vaste rolvergrendelingsbeugel N op de rail achter de stelschroef bevindt zich aan de voorzijde van de vaste rol Q.

11.2. Gebruik de meegeleverde inbussleutel F om de stelschroeven aan de achterkant vast te draaien van de vaste rolvergrendelingsbeugel N.

11.3. Vergrendel de vaste rol Q op de rail door de lange stelschroef vast te draaien door de vaste rolbandvergrendelingsbeugel en in de rail. 11.4. Draai de zeskantmoer op deze stelschroef vast.



Fabrikant: Shanghaimuxinmuyeyouxiangongsi **Adres:**

Shuangchenglu 803nong11hao1602A-1609shi, baoshanqu, shanghai 200000 CN.

Geïmporteerd naar AUS: SIHAO PTY LTD. 1 ROKEVA STREETEASTWOOD NSW
2122 Australië

Geïmporteerd naar de VS: Sanven Technology Ltd. Suite 250, 9166 Anaheim Place,
Rancho Cucamonga, CA 91730



YH CONSULTING LIMITED. C/O YH Consulting Limited
Kantoor 147, Centurion House, London Road, Staines-
upon-Thames, Surrey, TW18 4AX



E-CrossStu GmbH
Mainzer Landstr.69,
60329 Frankfurt am Main.



**Technische ondersteuning en e-
garantiecertificaat www.vevor.com/support**

VEVOR

Affordable. Reliable. Home Improvement.

BIFOLD SKJUBÖR DÖRR

HÅRDVARUKIT

Modell: 36IN-3D-3K/40IN-3D-3K/52IN-2D-3K

Teknisk support och e-garanticertifikat
www.vevor.com/support

VEVOR[®]

TOUGH TOOLS, HALF PRICE

Bifold skjutbar ladugårdsdörr
Hårdvarusats

Modell: 36IN-3D-3K/40IN-3D-3K/52IN-2D-3K



Detta är den ursprungliga instruktionen, läs alla instruktioner noggrant innan du använder den. VEVOR reserverar sig för en tydlig tolkning av vår användarmanual. Utseendet på produkten är beroende av den produkt du fått. Ursäkta oss att vi inte kommer att informera dig igen om det finns någon teknik eller mjukvaruuppdateringar på vår produkt.

SÄKERHETSINSTRUKTIONER

VARNING:

Läs detta material innan du använder denna produkt. Underlåtenhet att göra det kan resultera i allvarlig skada.

Försiktighetsåtgärder vid montering

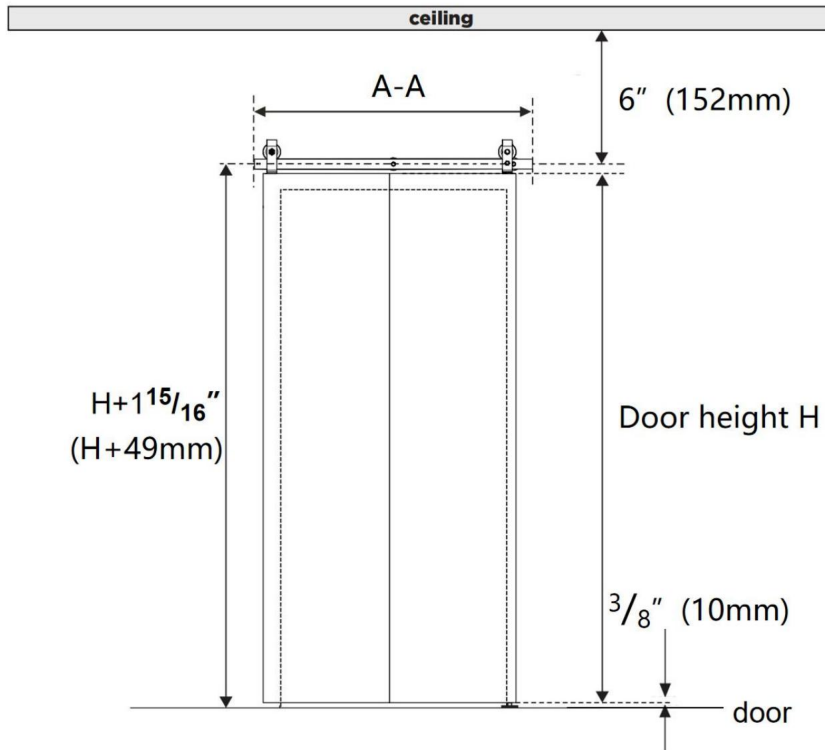
1. Montera endast enligt dessa instruktioner. Felaktig montering kan skapa faror.
2. Bär ANSI-godkända skyddsglasögon och kraftiga arbetshandskar under montering.
3. Håll monteringsområdet rent och väl upplyst.
4. Håll åskådare borta från området under monteringen.
5. Sätt dig inte ihop när du är trött eller påverkad av alkohol, droger eller medicin.
6. Produktegenskaper gäller för korrekt och fullständigt monterad produkt endast.
7. För ytterligare information om delarna som listas nedan sidorna, se monteringsdiagrammet i denna manual. Packa upp och separera alla delar i ett rent arbetsområde.
8. Av säkerhetsskäl rekommenderas den här hårdvaran att installeras senast 2 personer
9. Produkter installeras på avstånd från barn och husdjur;

Använd försiktighetsåtgärder

1. Denna produkt är inte en leksak. Tillåt inte barn att leka med detta föremål.
2. Använd endast på avsett sätt.
3. Inspektera före varje användning; Använd inte om delar är lösa eller skadade.

SPARA DESSA INSTRUKTIONER

Produktens lämplighet

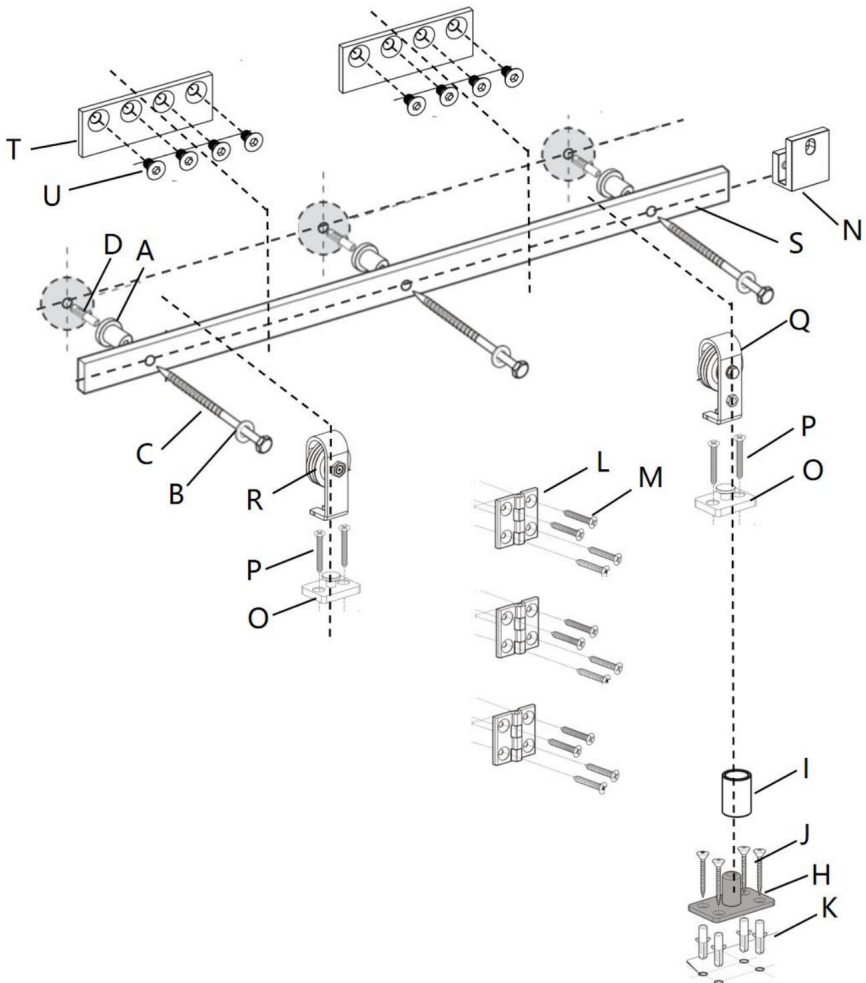


Modell	36IN-3D-3K 40IN-3D-3K 52IN-2D-3K		
skena längd AA	36 tum (914 mm)	40 tum (1016 mm)	52 tum (1320 mm)
Dörrbredd	ÿ16 tum	ÿ18 tum	ÿ24 tum
Dörr tjock	1,375 till 1,75 tum (34,92-44,45 mm)		
Dörrhöjd	H (beroende på användaren)		
Rålsens avstånd från jord	H+49mm		
Avstånd längst ner på dörr från marken	10 mm		

Avstånd mellan dörren toppen och taket	6 tum (152 mm)
mängd dörrar	2 st



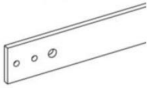

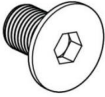
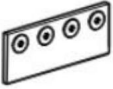
Boxen innehåller inte dörrpaneler och andra träutor, som kräver ytterligare köp.

Produktnedbrytningsdiagram



Delarlista

Samma delar av olika modeller			
 <p>A: Vagg Spacerx3st</p>	 <p>B:brickorx3st</p>	 <p>C:M8x90mm Plast Tappning Skruvx3st</p>	 <p>D:y12x50 Expansionsbult i plastx3</p>
 <p>E:2mm Hex Nyckelx1 st</p>	 <p>F 2,5 mm hex Nyckelx1 st</p>	 <p>G: 4 mm hex Nyckelx1 st</p>	 <p>H: Bottenpivot Tallrikkx1 st</p>
 <p>I:Sleeve x1st</p>	 <p>J:M4x30 forsankt gangskruvx4st</p>	 <p>K:y6x30 Plast expansionsbultx4st</p>	 <p>L: Dubbelvikt dorr Stanga Gangjarnx3st</p>
 <p>M:M6x25 forsankt huvudskruvx12st</p>	 <p>N: Fast rulle Lasfastex1 st</p>	 <p>O: Rull Roterande Basx2 st</p>	 <p>P:M5x50 forsankt huvudskruvx4st</p>

 <p>F: Fixat Rullx1 st</p>	 <p>R: Justerbar Rullx1 st</p>	 <p>S: Rail Kit 1st</p>	 <p>V: Tätning Remsax1 st</p>
<p>Modellerna 36IN-3D-3K och 40IN-3D-3K har dessa delar, men de är inte tillgängliga i modellen 52IN-2D-3K</p>			
 <p>U: M6x10 bultx8st</p>	 <p>T: anslutning remx2st</p>		

FÖRSIKTIGHET

Felhantering av tunga föremål (t.ex. dörrar) kan orsaka förlust av balans och allvarliga skador. Se alltid till att du har ett säkert grepp om föremålet och är balanserad innan du flyttar föremålet. Bär alltid skyddsskor när du lyfter tunga föremål.












Att få kroppsdelar (t.ex. hår, fingrar) fast i rörliga delar kan orsaka klämning och allvarlig skada. Placera inte fingrarna i delar som kan röra sig och ta alltid bort eller innehålla något på kroppen som kan trassla in sig i en rörlig del.

Om du stänger dörrar med handen på dörrens ände kan det leda till att din hand eller fingrar fastnar mellan dörren och andra fasta föremål (t.ex. en annan dörr, gjutning) och orsaka allvarlig skada. Använd alltid dörrhandtaget för att stänga dörren.

Användningsdeklaration

Användning av överdriven kraft när du öppnar och stänger dörren/dörrarna kan leda till skada på hårdvaran. Håll alltid i handtaget för att försiktigt flytta av(ar).

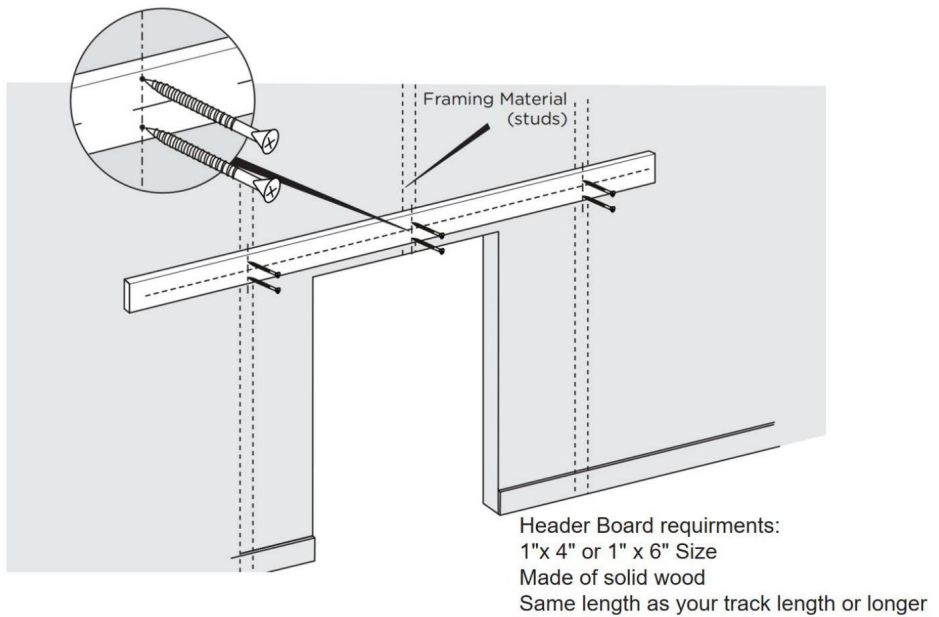
Verktyg krävs

 Speed Square	 Penna	 Phillips Skruvmejsel	 Tejpa
 Rycka	 Nivå	 Borra	 ÿ19/32" borrar
 ÿ29/64" borrar	 ÿ7/32" borrar	 ÿ3/16" borrar	

Produktmontering

Det är mycket viktigt att avgöra om du behöver installera en Header
Gå ombord innan du installerar banan.

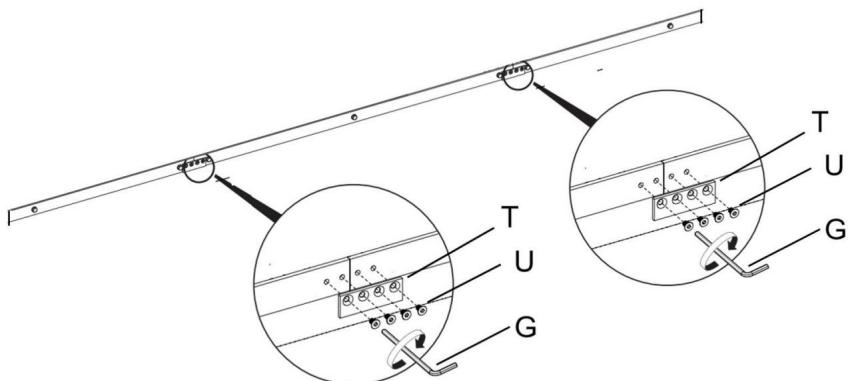
Om du möter följande situationer rekommenderar vi starkt att du använder en header board (dessa situationer kan inkludera men är inte begränsade till) • det finns en dörröppning (som en dörrkarm eller en golvlister) • väggen är inte en betongvägg, såsom gipsvägg eller annan typ av vägg



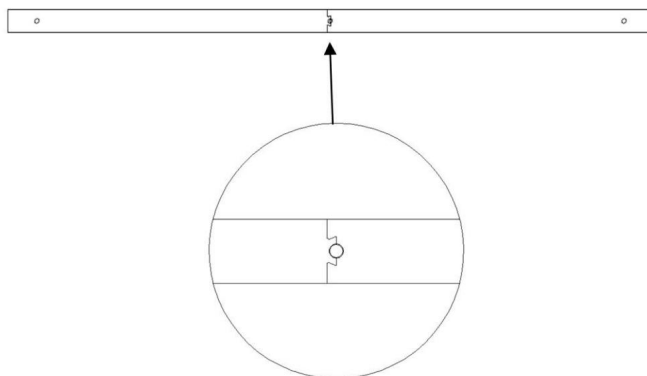
Observera: Header Board och skruvarna för att installera header board är det inte ingår. Du kan köpa dem online eller offline.

Steg-1

1.1. Dra åt skruven U med insexnyckel G för att ansluta anslutningsremmen T till tre skenor; Slutför anslutningen av styrskenan. Denna installationsmetod är lämplig för styrskenan av modellen 36IN-3D-3K och 40IN-3D-3K



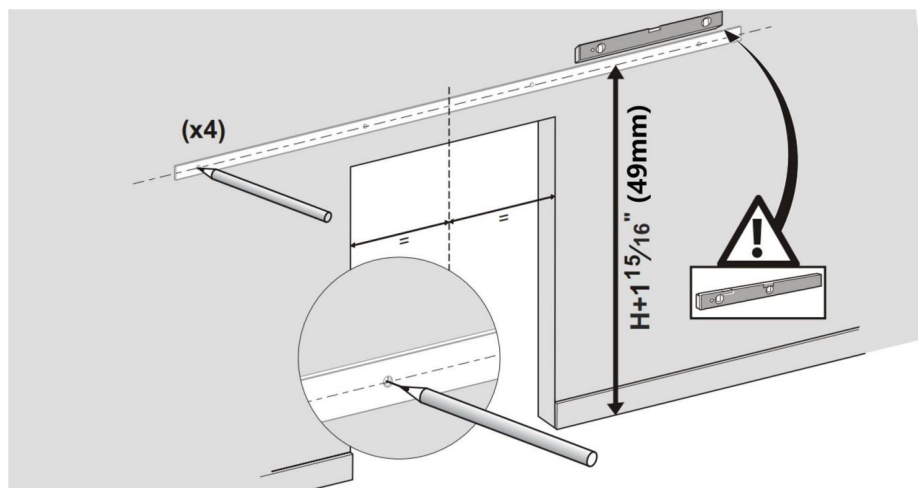
1.2. Skenan av modellen 52IN-2D-3K är en 2-segments skena som skarvas med kronblad form.

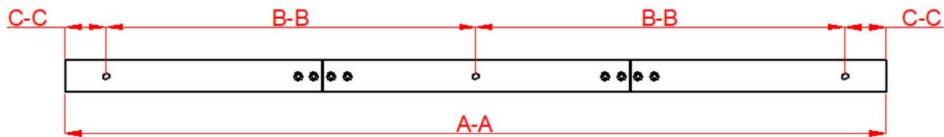


1.3. Använd en nivå och ett måttband för att markera spårets mittlinje. Som visas i produktvalsdiagrammet är dörrens höjd H i bilden ovan, höjden på mittlinjen (mätt upp från golvet) är höjden på din dörr PLUS 115/16".

1.4. Placera spåret på plats vid den markerade mittlinjen, se till att det är plant, och använd spåret som en mall för att markera monteringshålens placering för spåra med en penna. Du kan också hänvisa till spårstorleken för att markera positionen av rälshålen.

Se monteringsstips nedan.



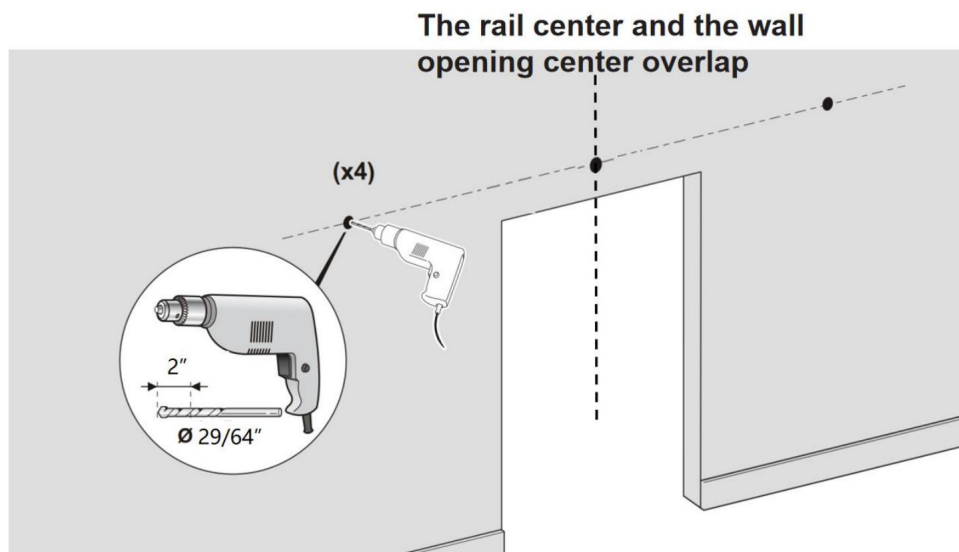


Modell	36IN-3D-3K	40IN-3D-3K	52IN-2D-3K
räls längd AA	36 tum (9140 mm)	40 tum (1016 mm)	52 tum (1320 mm)
rälshål avstånd BB	406 mm	457 mm	600 mm
rälshål avstånd CC	51 mm	51 mm	60 mm

Vi föreslår att mitten av spåret är i mitten av väggöppningen.

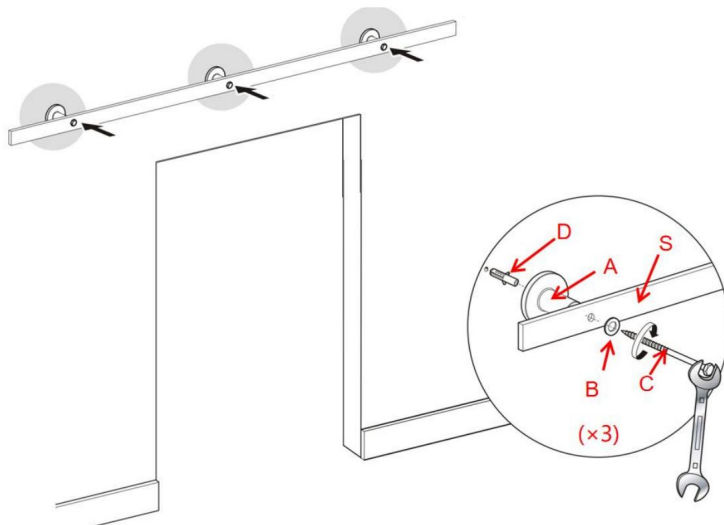
Steg-2:

2.1. Använd ett $\varnothing 29/64''$ borrhål i det markerade läget, 2 tum djupt;



Steg-3: Installera styrskenan

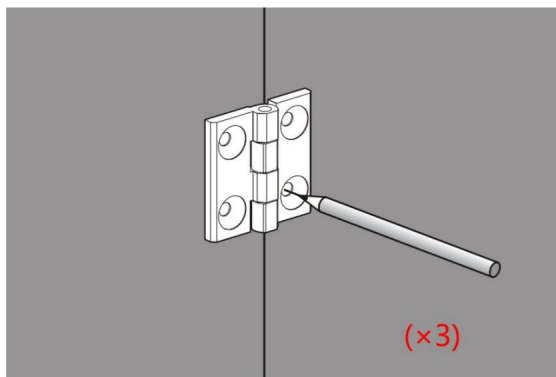
3.1. Installera plastexpansionsbulten D i hålen på betongväggen först, använd sedan skruv P genom brickorna B, skenan S och väggdistansen A och lås till sist på plastexpansionsbulten D.

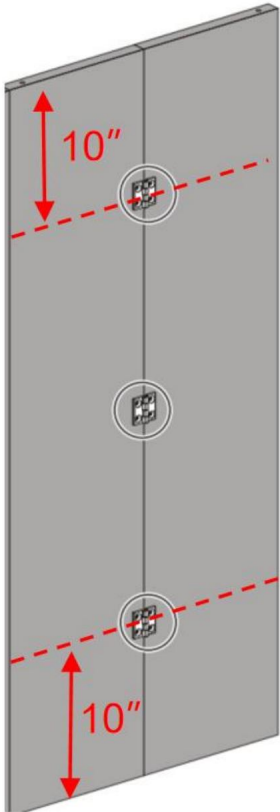
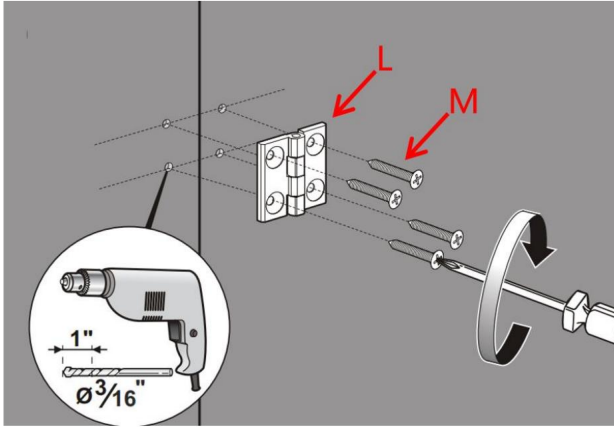


Steg-4

4.1. Skarva först ihop dörren, med det dubbelvikta dörrstumsgångjärnen L-hålet i dörren för att bestämma skruvens position och markera, och slutligen med \ddot{y} 3/16" borrhål, håldjup på 1 tum.

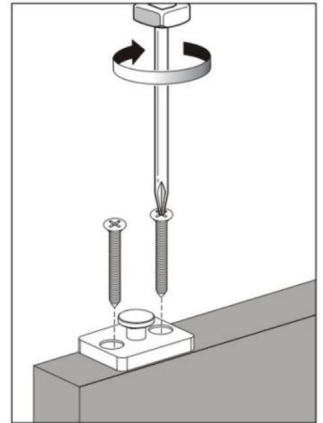
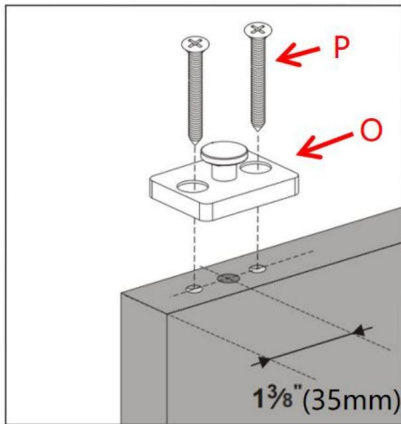
4.2. Skruven M håller de dubbelvikta dörrstumslarnas gångjärn L till dörren, slutför monteringen av dörren.



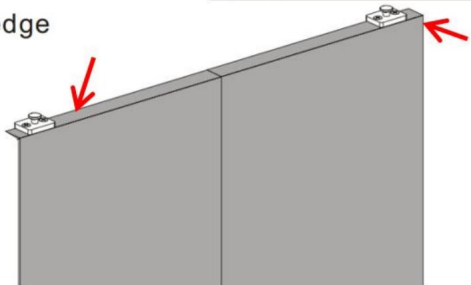


Steg-5

Använd skruv P och montera 2 rullar roterande bas O på toppen av dörren, mitten av rulle roterande bas O är 35 mm från kanten av dörren.

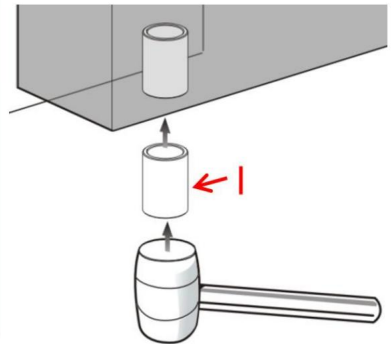
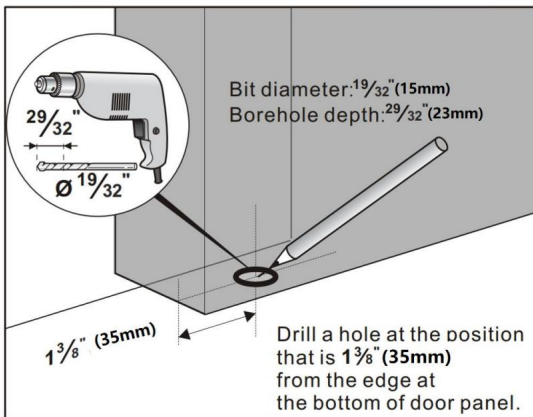
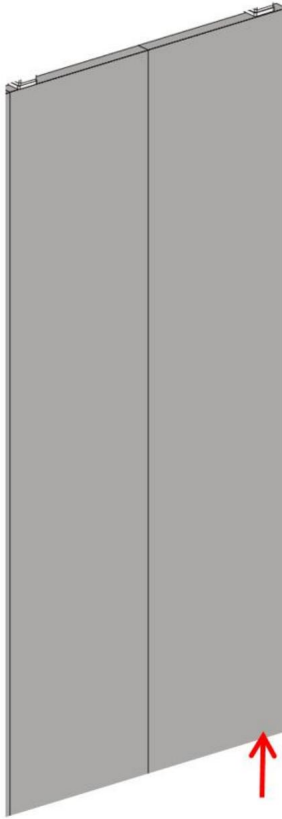


Distance of base center from the edge of door is 1 3/8" (35mm)



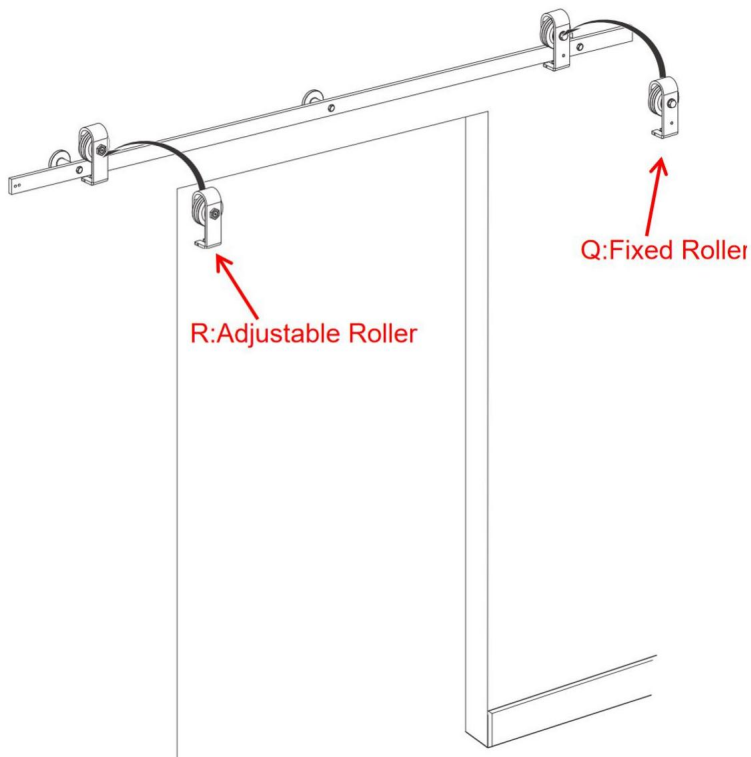
Steg-6

6.1. borra djup 23 mm hål på sidan av dörren med en $\dot{y}19/32$ " borrar; mitten av hålet är placerat 35 mm från dörrkanten; 6.2. Fyll hylsa I i hålet;



Steg-7

7.1.Häng den fasta rollen Q och den justerbara rollen R på skenan.

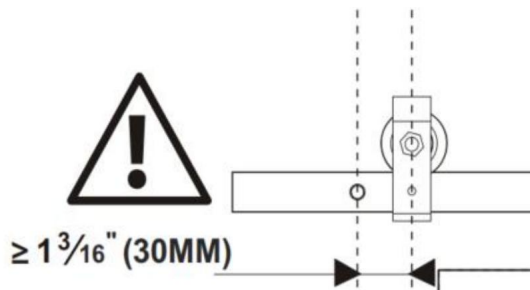
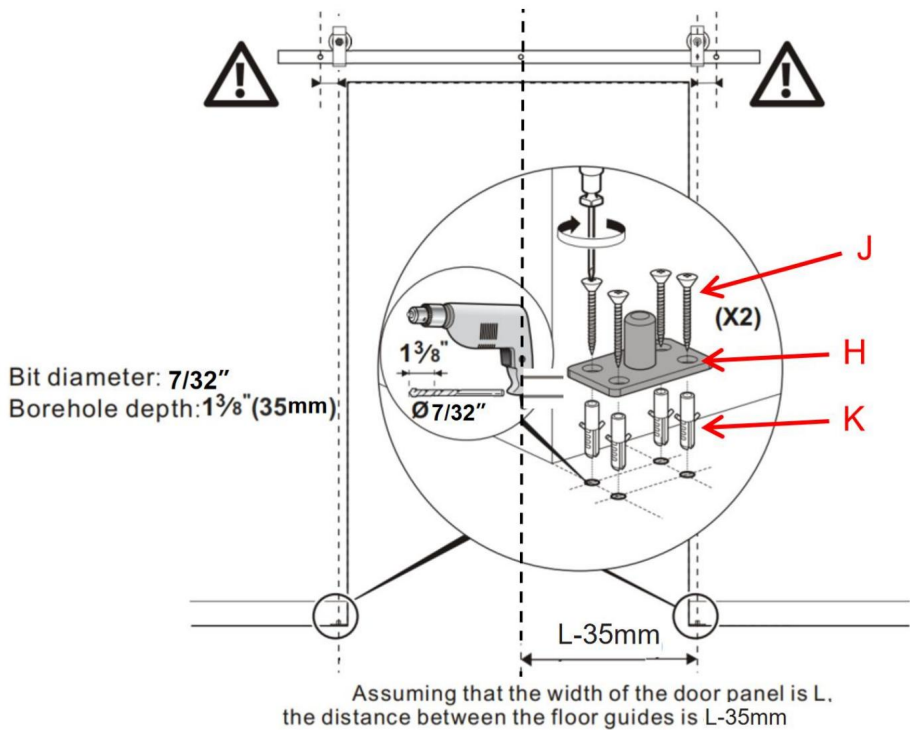


Steg-8

8.1.Installera den nedre svängplattan H;Antag att bredden på en enkel dörr är L;avståndet mellan den nedre svängplattan H och väggöppningens centrala axel är L-35 mm;avståndet mellan den nedre svängplattan H mitt från väggen är 47,6 mm; 8.2. Fyra fläckar markerades ovanför marken med det genomgående hålet på den nedre svängplattan H; borra djup 35 mm hål i märket med en $\bar{y}7/32$ " borrar; sätt sedan in plastexpansionsbulten k i hålen.

8.3. Fäst den nedre svängplattan H i golvet med en skruv J.

8.4. Avståndet mellan mitten av Fixed Roller Q och spårets yttre hål är inte mindre än 30 mm

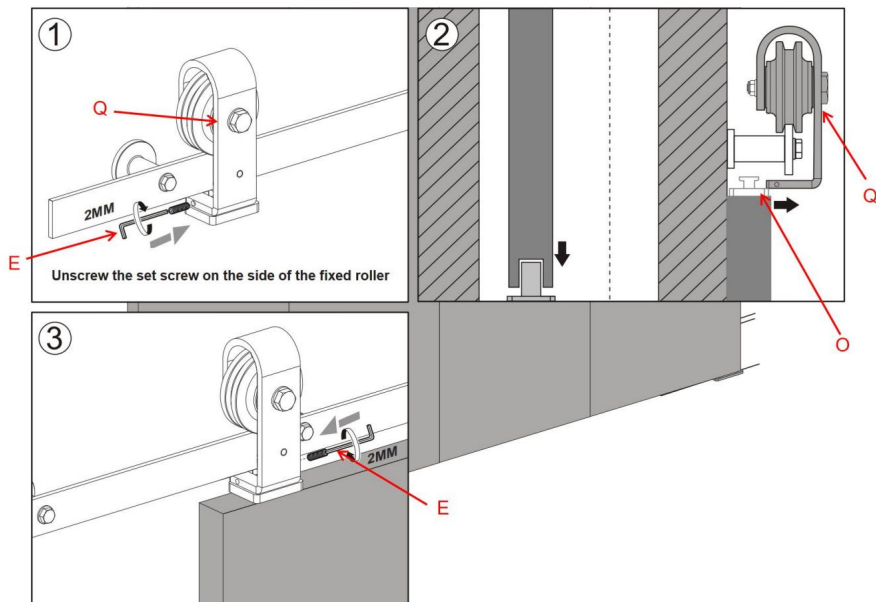
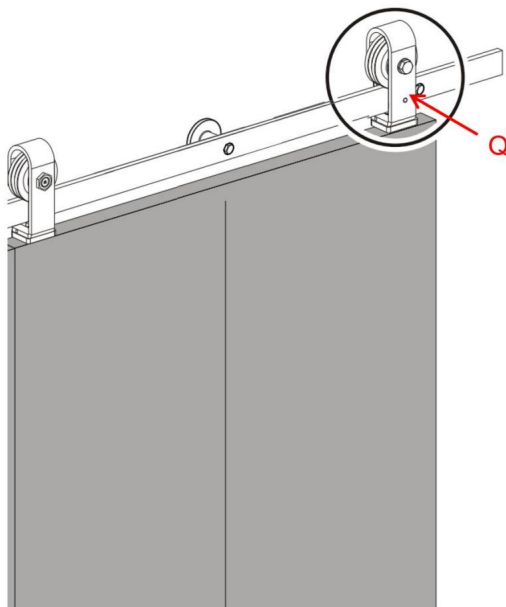


Tip: The min. spacing from central position
of fixed pulley C to spacer is $1\frac{3}{16}$ " (30MM).

Steg-9

9.1. Skruva loss ställskruven på sidan av den fasta rullen Q.

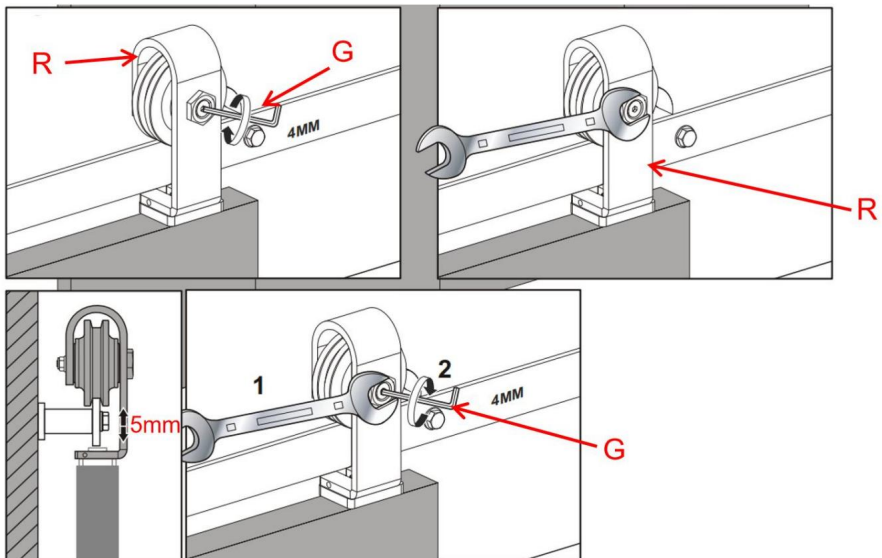
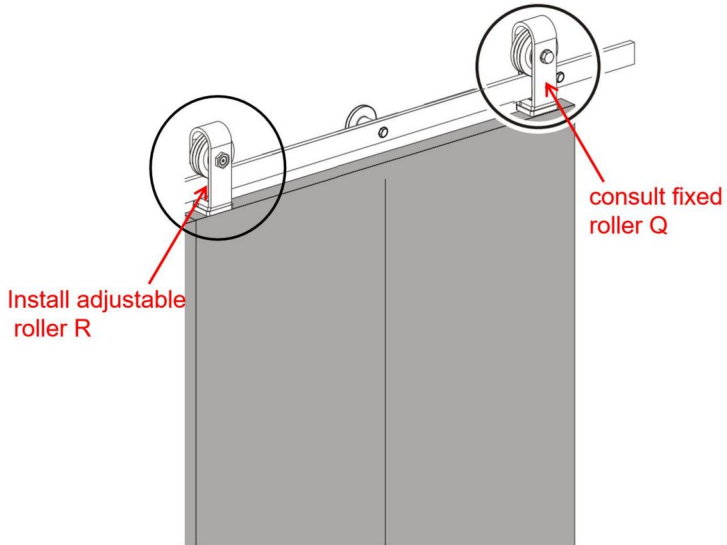
9.2.Sätt dörren på hylsan I; Koppla in den roterande rullen O på toppen av dörren med den fasta rullen 9.3. Dra åt ställskruvorna för att låsa den fasta rullen till den roterande rullbasen O.



Steg-10

10.1. Se steg 9, installera Adjustable Roller R enligt installationsmetoden fast rulle Q.

10.2. Se instruktionerna nedan, Justera höjden på den justerbara rollen R till en lämplig position. Låt vänster och höger dörrhöjd vara på samma nivå. Höjden på dörren kan justeras med cirka 5 mm



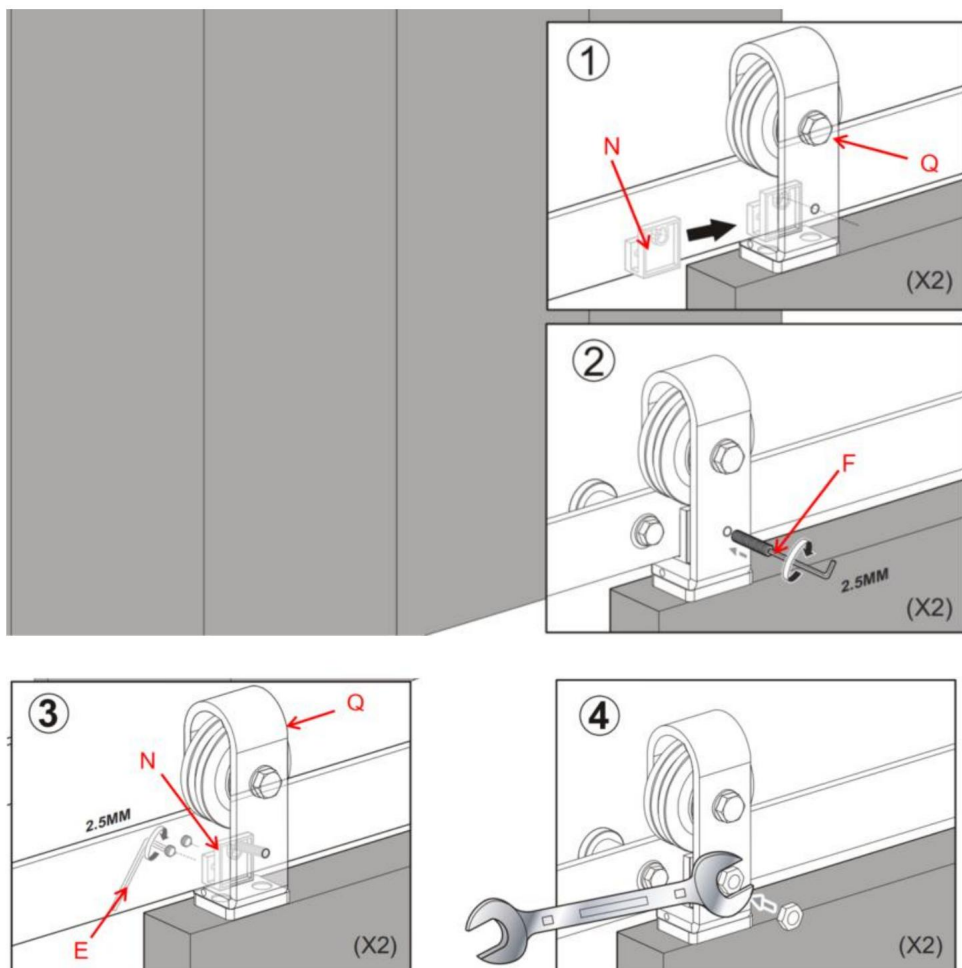
Steg-11

Montera det fasta rullåsfästet N.

11.1. Skjut in det fasta rullåsfästet N på skenan bakom ställskruven placerad på framsidan av den fasta rollen Q.

11.2. Använd den medföljande insexnyckeln F, dra åt ställskruvarna på baksidan av det fasta rullåsfästet N.

11.3. Lås fast rollen Q på skenan genom att dra åt den långa ställskruven genom det fasta rullbandets låsfäste och in i skenan. 11.4. dra åt sexkantsmuttern på denna ställskruv.



Tillverkare: Shanghaimuxinmuyeyouxiangongsi **Adress:**

Shuangchenglu 803nong11hao1602A-1609shi, baoshanqu, shanghai 200000 CN.

Importerad till AUS: SIHAO PTY LTD. 1 ROKEVA STREETEASTWOOD NSW 2122

Australien

Importerad till USA: Sanven Technology Ltd. Suite 250, 9166 Anaheim Place,

Rancho Cucamonga, CA 91730



YH CONSULTING LIMITED. C/O YH Consulting Limited

Office 147, Centurion House, London Road, Staines-

upon-Thames, Surrey, TW18 4AX



E-CrossStu GmbH

Mainzer Landstr.69,

60329 Frankfurt am Main.



Teknisk support och e-garanticertifikat
www.vevor.com/support