



MAXI-COSI™

7-Drawer Dresser Commode 7 tiroirs Cómoda de 7 cajones

Your model may look different than the one shown.
Votre modèle peut différer de celui illustré.
Su modelo puede verse diferente al que se muestra.

THIS INSTRUCTION MANUAL CONTAINS IMPORTANT SAFETY
INFORMATION. READ AND KEEP FOR FUTURE REFERENCE.

CE MANUEL D'INSTRUCTIONS CONTIENT DES INFORMATIONS
DE SÉCURITÉ IMPORTANTES. LISEZ-LE ET CONSERVEZ-LE POUR
POUVOIR LE CONSULTER ULTÉRIEUREMENT.

ESTE MANUAL DE INSTRUCCIONES CONTIENE INFORMACIÓN
IMPORTANTE DE SEGURIDAD. LEA Y CONSERVE ESTE COMPROBANTE
PARA FUTURA REFERENCIA.

CG012



4358-8718A



Our Maxi-Cosi Nursery collections take an elevated approach to your little one's bedroom. From time-honored traditional designs to pieces with a sophisticated modern aesthetic, our furniture collections blend form and function to create spaces that are inviting, enhance your home's décor, and suit your needs as your child grows. Your Maxi-Cosi nursery is where togetherness happens, and memories are made.



The Maxi-Cosi
Nursery Collection



Nos collections de chambres de bébé Maxi-Cosi apportent une touche d'élégance à la chambre de votre tout-petit. Des designs traditionnels aux pièces à l'esthétique moderne et sophistiquée, nos collections de meubles allient forme et fonction pour créer des espaces accueillants, qui rehaussent le décor de votre maison et s'adaptent à vos besoins à mesure que votre enfant grandit.

Votre chambre de bébé Maxi-Cosi est un lieu de complicité et de souvenirs.



Nuestras colecciones para bebés Maxi-Cosi adoptan un enfoque sofisticado para la habitación de su pequeño. Desde diseños tradicionales consagrados hasta piezas con una estética sofisticada y moderna, nuestras colecciones de muebles combinan forma y función para crear espacios acogedores, realzar la decoración de su hogar y adaptarse a sus necesidades a medida que su hijo crece.

La habitación de su bebé con Maxi-Cosi es el lugar donde se unen y se crean recuerdos.

Adult assembly required. Tools needed: Phillips head screwdriver (not included).

A power drill (not included) is also needed for anti-tip kit installation only.

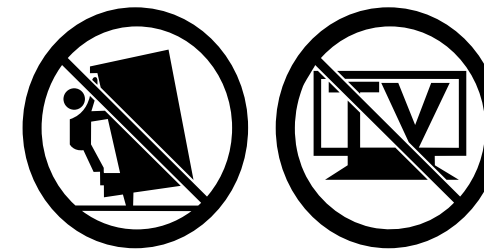
Doit être assemblé par un adulte. Outils nécessaires : tournevis à tête croisée (non inclus).

Une perceuse électrique (non incluse) est également nécessaire pour l'installation du système anti-bascule uniquement.

Debe ser montado por un adulto. Herramientas necesarias: destornillador de cabeza Phillips (no incluida).

También se necesita un taladro eléctrico (no incluido) el cual se utilizará únicamente para la instalación del kit antivuelco.

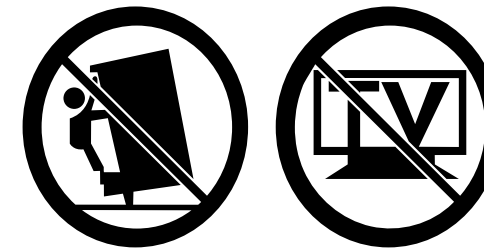
⚠ WARNING



Children have died from furniture tipover. To reduce the risk of furniture tipover:

- **ALWAYS** install anti-tip device provided.
- **NEVER** put a TV on this product.
- **NEVER** allow children to stand, climb, or hang on any drawers, doors, or shelves.
- **NEVER** open more than one drawer at a time.
- **Place** heaviest items in the lowest drawers.

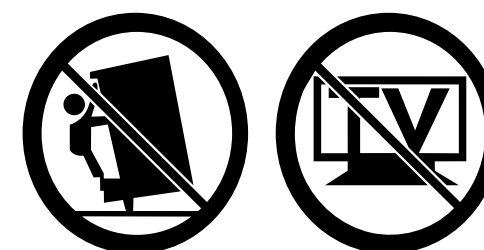
⚠ AVERTISSEMENT



Des enfants sont morts à la suite d'un renversement de meubles. Pour réduire le risque de renversement des meubles :

- **Installez TOUJOURS** le dispositif anti-bascule fourni.
- **Ne posez JAMAIS** de téléviseur sur ce produit.
- **Ne laissez JAMAIS** les enfants se tenir debout, grimper ou s'accrocher aux tiroirs, portes ou étagères.
- **N'ouvrez JAMAIS** plus d'un tiroir à la fois.
- **Placez** les articles les plus lourds dans les tiroirs les plus bas.

⚠ ADVERTENCIA



Se han producido muertes infantiles debido al vuelco de los muebles. Para reducir el riesgo de que los muebles se vuelquen:

- **SIEMPRE** instale el dispositivo antivuelco provisto.
- **NUNCA** coloque un televisor sobre este producto.
- **NUNCA** permita que los niños se paren, trepen o se cuelguen de cajones, puertas o estantes.
- **NUNCA** abra más de un cajón a la vez.
- **Coloque** los artículos más pesados en los cajones más bajos.

Locate the included anti-tip kit before beginning assembly.

Avant de commencer l'assemblage, veuillez localiser le kit anti-basculement inclus.

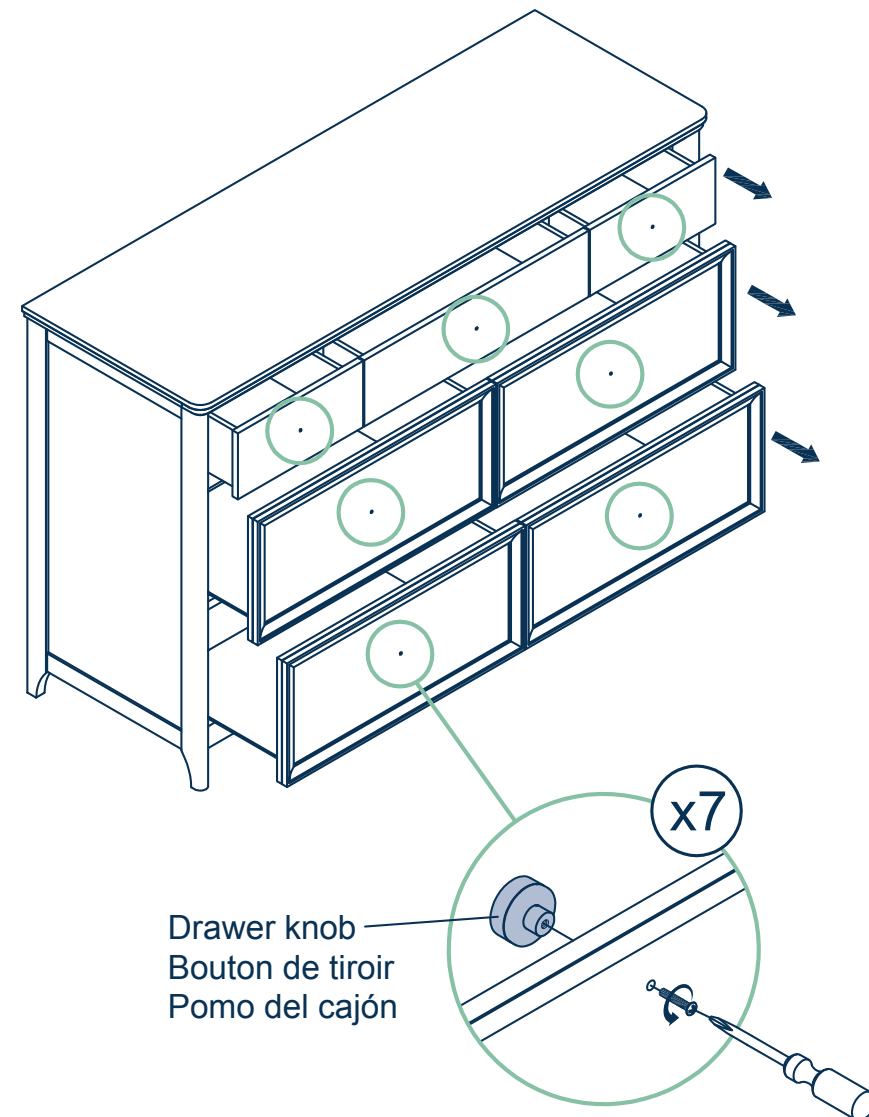
Antes de comenzar el montaje, ubique el kit antivuelco incluido.

1

Remove the knobs from inside the drawers using a Phillips head screwdriver.

Retirez les boutons à l'intérieur des tiroirs à l'aide d'un tournevis cruciforme.

Retire las perillas del interior de los cajones usando un destornillador Phillips.

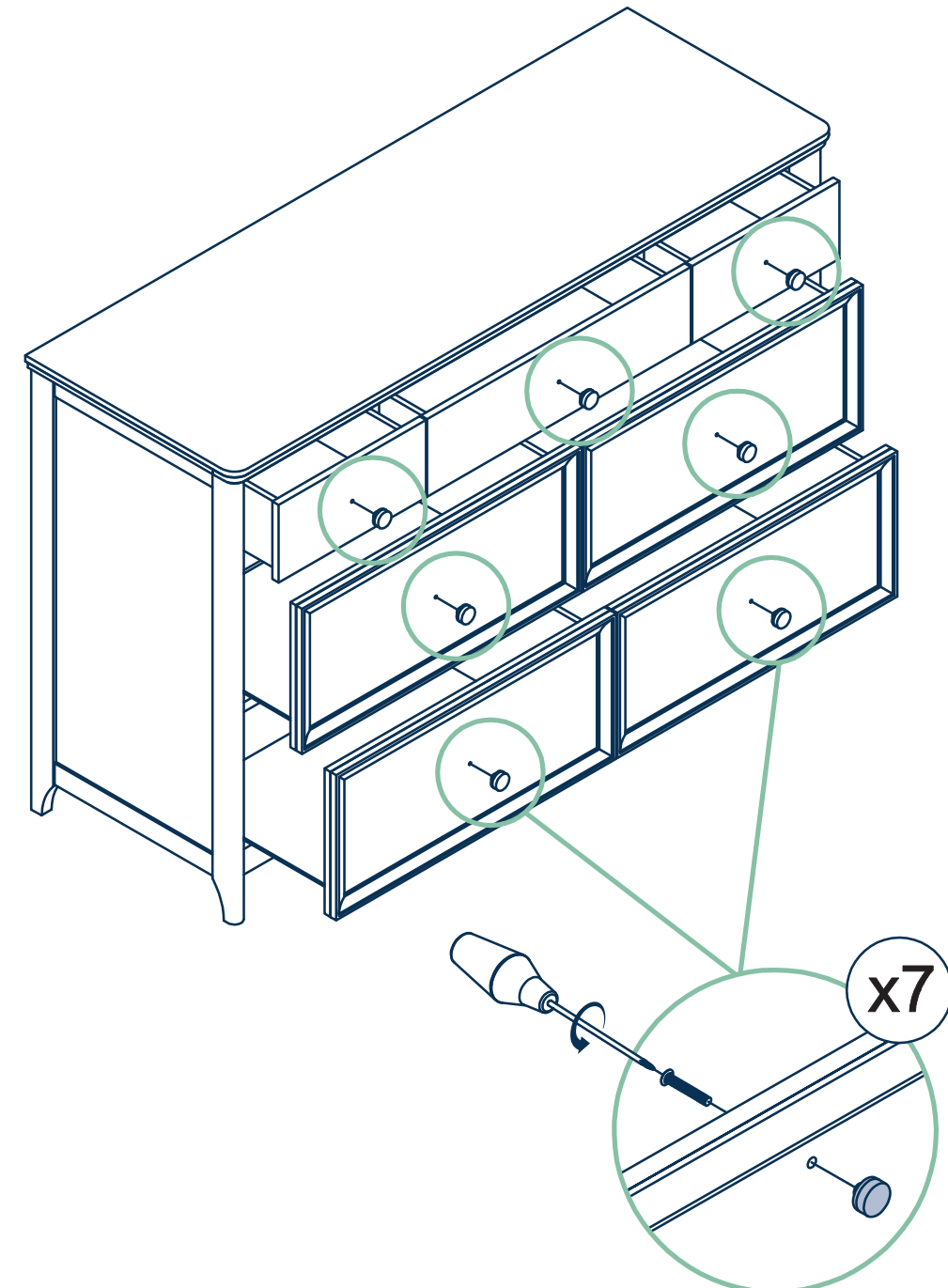


2

Attach the knobs to the front of the drawers using a Phillips head screwdriver.

Fixes les boutons l'avant des tiroirs à l'aide d'un tournevis cruciforme.

Fijelas las perillas al frente de los cajones con un destornillador Phillips.

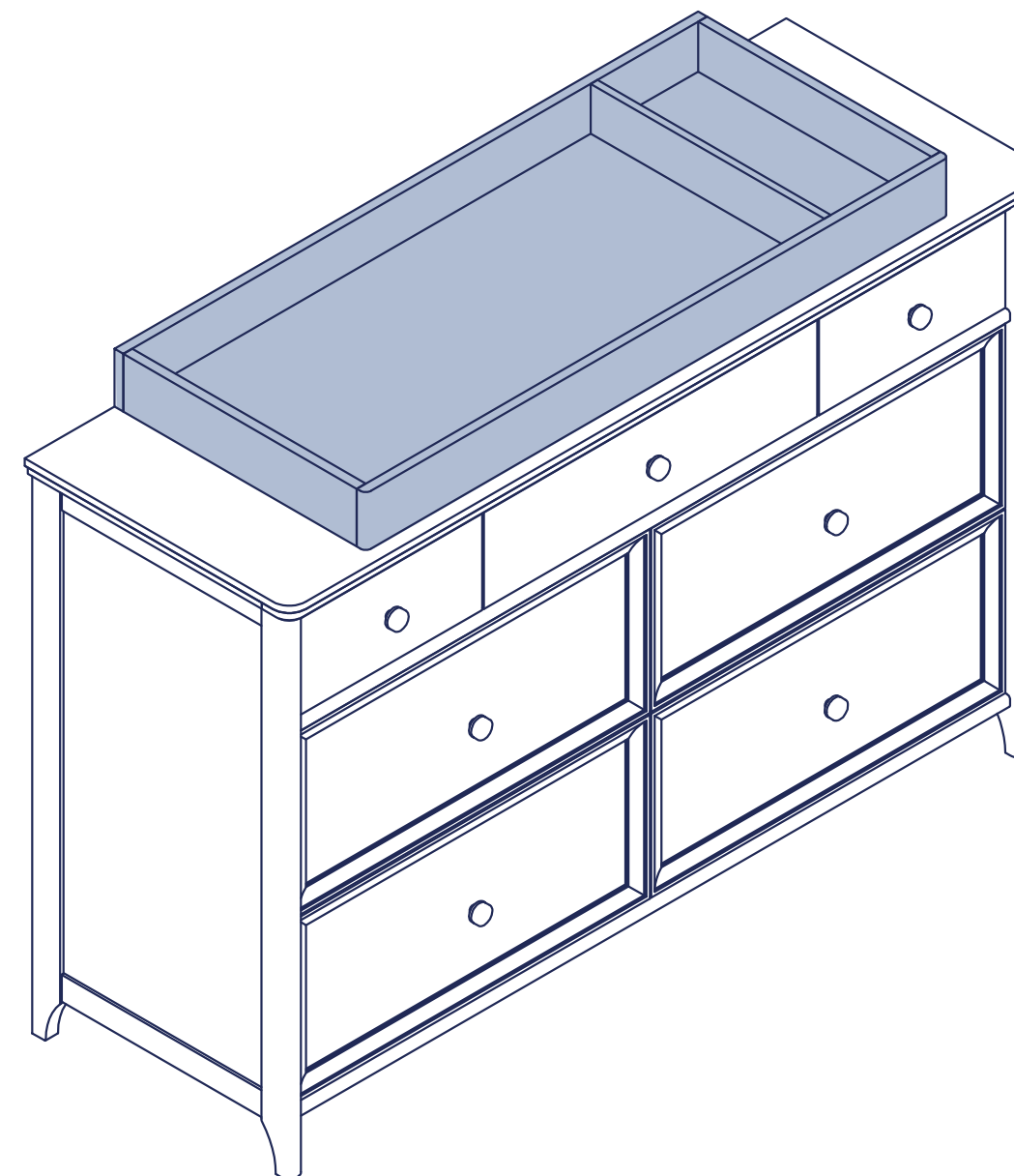
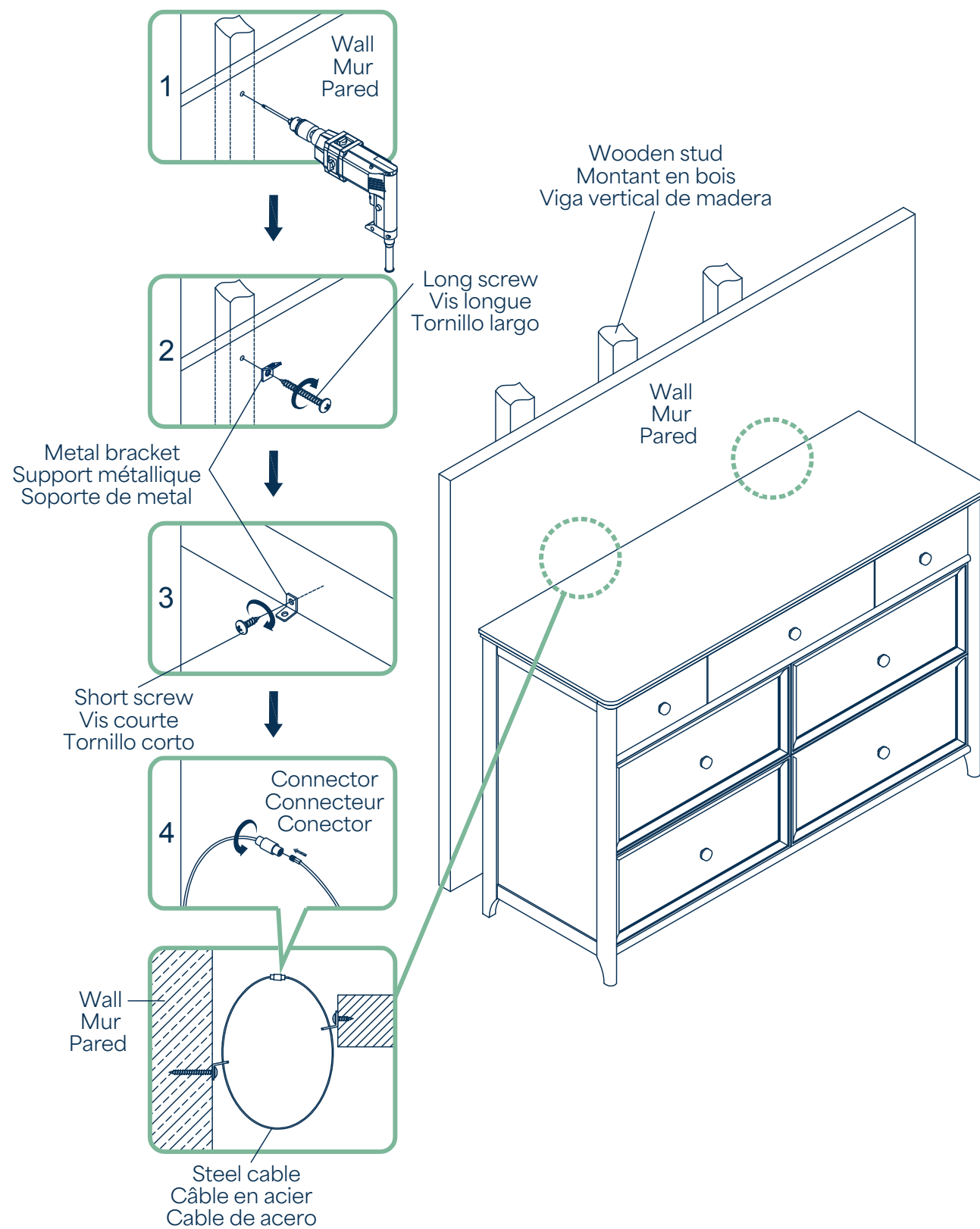


IMPORTANT: This dresser **MUST** be secured to the wall to help prevent tipover. Follow the installation instructions included on page 8 for the anti-tip kit provided with this product.

IMPORTANT : cette commode **DOIT** être fixée au mur pour éviter tout risque de basculement. Veuillez suivre les instructions d'installation à la page 8 pour le kit anti-basculement fourni avec ce produit.

IMPORTANTE: Esta cómoda **DEBE** fijarse a la pared para evitar que se vuelque. Siga las instrucciones de instalación en la página 8 para el kit antivuelco incluido con este producto.

3 Anti-tip kit installation Installation du système anti-bascule Instalación del kit antivuelco



CG006 double topper (sold separately) can be used on top of the dresser.
Le double cadre pour table à langer CG006 (vendu séparément) peut être utilisé sur
le dessus de la commode.

El marco doble para cambiador CG006 (se vende por separado) se puede utilizar en
la parte superior de la cómoda.

Care and Cleaning

Dust regularly with a soft, lint-free cloth to prevent soil build-up. A damp cloth may be used occasionally to clean the surface. Dry immediately. Do not use any abrasives that may damage the finish. Excessive exposure to sunlight and extreme changes in temperature and moisture can damage wood furniture.

Maintenance

Check screws periodically and tighten them if necessary.

Have Questions?

If a part is missing or damaged or you have any questions about this product, contact Consumer Care. Do not return this product to the place of purchase. Have the model number ready (CG012) and call 1-800-544-1108, text 1-812-652-2525, visit maxicosi.com, or email support@djgusa.com.

Nettoyage

Dépoussiérez régulièrement avec un chiffon doux et non pelucheux pour éviter l'accumulation de saleté. Un chiffon humide peut être utilisé occasionnellement pour nettoyer la surface. Séchez immédiatement. N'utilisez pas de produits abrasifs qui pourraient endommager la finition. Une exposition excessive à la lumière du soleil et des changements extrêmes de température et d'humidité peuvent endommager les meubles en bois.

Entretien

Vérifiez périodiquement les vis et resserrez-les si nécessaire.

Vous avez des questions?

Si une pièce est manquante ou endommagée ou si vous avez des questions sur ce produit, contactez le service à la clientèle. Ne retournez pas ce produit au lieu d'achat. Ayez le numéro de modèle à portée de main (CG012) et appelez le 1 800 544-1108, envoyez un SMS au 1 812 652-2525, visitez le site maxicosi.com ou envoyez un courriel à support@djgusa.com.

Cuidado y limpieza

Quite el polvo regularmente con un paño suave y sin pelusa para evitar la acumulación de suciedad. Ocasionalmente se puede utilizar un paño húmedo para limpiar la superficie. Séquela inmediatamente. No utilice ningún abrasivo que pueda dañar el acabado. La exposición excesiva a la luz solar y los cambios extremos de temperatura y humedad pueden dañar los muebles de madera.

Mantenimiento

Revise los tornillos periódicamente y apriételes si es necesario.

¿Tiene preguntas?

Si alguna pieza falta o está dañada, o tiene alguna pregunta sobre este producto, comuníquese con el Servicio de Atención al Cliente. No devuelva este producto al lugar donde lo compró. Tenga a mano el número de modelo (CG012) y llame al 1-800-544-1108, envíe un mensaje de texto al 1-812-652-2525, visite maxicosi.com o envíe un correo electrónico a support@djgusa.com.

Limited Warranty

Dorel Juvenile Group, Inc. warrants its product to be free from defects in material and workmanship and agrees to remedy any such defect. This warranty covers 1 year from the date of original purchase. This warranty is valid only upon presentation of proof of purchase. This is solely limited to the repair or replacement of defective furniture components and no assembly labor is included. This warranty does not apply to any product which has been improperly assembled, subjected to misuse or abuse or which has been altered or repaired in any way. This warranty gives you specific legal rights and you may also have other rights which vary from state to state.

Garantie limitée

Dorel Juvenile Group, Inc. garantit que son produit est exempt de défauts de matériaux et de fabrication et s'engage à remédier à tout défaut de ce type. Cette garantie couvre une période d'un an à compter de la date d'achat initiale. Cette garantie n'est valable que sur présentation d'une preuve d'achat. Elle se limite exclusivement à la réparation ou au remplacement des composants défectueux du meuble et ne comprend pas la main-d'œuvre d'assemblage. Cette garantie ne s'applique pas aux produits qui ont été mal montés, mal utilisés ou détournés de leur usage, ou qui ont été modifiés ou réparés de quelque manière que ce soit. Cette garantie vous donne des droits légaux spécifiques et vous pouvez également avoir d'autres droits qui varient d'un état à l'autre.

Garantía limitada

Dorel Juvenile Group, Inc. garantiza que su producto está libre de defectos de material y mano de obra y se compromete a remediar cualquier defecto de este tipo. Esta garantía cubre 1 año a partir de la fecha de compra original. Esta garantía es válida únicamente con la presentación del comprobante de compra. Esto se limita únicamente a la reparación o reemplazo de componentes de muebles defectuosos y no incluye mano de obra de ensamblaje. Esta garantía no se aplica a ningún producto que haya sido armado incorrectamente, sometido a mal uso o abuso o que haya sido alterado o reparado de alguna manera. Esta garantía le otorga derechos legales específicos, y es posible que usted tenga otros derechos que pueden variar de un estado a otro.



MAXI-COSI™



Text 1-812-652-2525
(US and Canada only, carrier fees may apply)



Visit www.maxicosi.com



Call 1-800-544-1108



Email support@djgusa.com



Learn More

©2025 Dorel Juvenile Group, Inc. (800) 544-1108 www.maxicosi.com. Styles, colors, and labeling may vary. Les styles, les couleurs et l'étiquetage peuvent varier. Los estilos, colores y etiquetado pueden variar. Made in VIETNAM. Fabriqué en VIETNAM. Hecho en VIETNAM. Distributed by (distribué par/distribuido por) Dorel Juvenile Group, Inc., 2525 State St., Columbus, IN 47201-7494. Dorel Juvenile Canada, 2233 Argenta Road, Suite 110, Mississauga, ON L5N 2X7. Representante exclusivo en Chile: DOREL JUVENILE CHILE S.A. Av. del Parque 4161, oficina 602 A, Huechuraba, Santiago, Chile - Fono: 56 2 24971500 - www.infanti.cl - www.dorel.cl. Importado y distribuido en Perú por: COMEXA COMERCIALIZADORA EXTRANJERA S.A. SUCURSAL DEL PERÚ - Los Libertadores 455, San Isidro, Lima 27, Lima, Perú RUC 20431062870 - Fono: 4413029 - www.infanti.com.pe. En Centro América, Caribe y Ecuador por: Best Brands Group S.A. - Av. Balboa, Bay Mall Plaza, Planta Baja, local 9, Panamá. - Fono: (507) 300 2884. En Colombia por: Baby Universe S.A.S. - Vía 40 No. 77-29, Barranquilla, Colombia - Fono: (575) 353 1110 Importador: DJGM, S.A. DE C.V. Gabriel Mancera No. 1041 Col. Del Valle, Benito Juárez C.P. 03100 México, Ciudad de México R.F.C. DJG140305GN9 Tel. (55) 67199202 10/25

