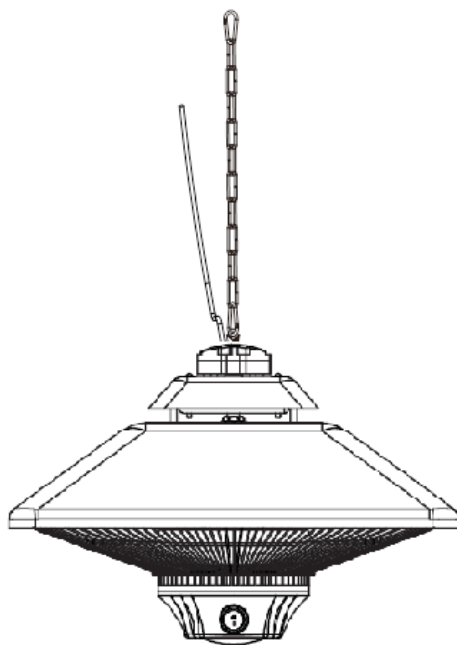


Outdoor Electric Infrared Ceiling Heater

Chauffage de Plafond Électrique Extérieur

À Infrarouge

Calentador Eléctrico Infrarrojo de Techo
para Exterior



OWNER'S MANUAL

Manuel de L'utilisateur

Manual del Propietario



LANGUAGE INDEX

English Manual	3
Manuel en Français.....	15
Manual en Español.....	29

A Name You Can Trust

Trust should be earned and we will earn yours. Customer happiness is the focus of our business.

From the factory to the warehouse, from the sales floor to your home, the whole Newair family promises to provide you with innovative products, exceptional service, and support when you need it the most.

Count on Newair

As a proud Newair owner, welcome to our family. There are no robots here, real people shipped your product and real people are here to help you.

Contact Us

Please reach out to our customer service team before making a return to your store of purchase. We are happy to help with any questions or concerns!

Mon-Fri from 8-4 PST at:

Call: 1-855-963-9247
Email: support@newair.com
Online: www.newair.com

A team member will respond to you within 24 hours.

Follow Us



[Facebook.com/newairusa](https://www.facebook.com/newairusa)



[Instagram.com/newairusa](https://www.instagram.com/newairusa)



[YouTube.com/newairusa](https://www.youtube.com/newairusa)



[Twitter.com/newairusa](https://www.twitter.com/newairusa)

READ AND SAVE THESE INSTRUCTIONS

TABLE OF CONTENTS

Specifications.....	5
Register Your Product Online	6
Safety Information & Warnings	7
Parts List.....	9
Installation Instructions.....	10
Minimum Required Distances.....	10
Operating Instructions	11
Remote Control.....	11
Activation Button	11
Cleaning & Maintenance	12
Storage	12
Troubleshooting.....	13
Limited Manufacturer’s Warranty	14



SPECIFICATIONS

MODEL No.	NOH17GBK00
POWER SUPPLY	110-120V 50-60Hz
POWER CONSUMPTION	1500 W
NET WEIGHT	7.7 lbs (3.5 kg)
HEIGHT	10.4in (30cm)

REGISTER YOUR PRODUCT ONLINE

Register Your Newair Product Online Today!

Take advantage of all the benefits product registration has to offer:



Service and Support

Diagnose troubleshooting and service issues faster and more accurately



Recall Notifications

Stay up to date for safety, system updates and recall notifications



Special Promotions

Opt-in for Newair promotions and offers

Registering your product information online is safe & secure and takes less than 2 minutes to complete:

newair.com/register

Alternatively, we recommend you attach a copy of your sales receipt below and record the following information, located on the manufacturer's nameplate on the rear of the unit. You will need this information if it becomes necessary to contact the manufacturer for service inquiries.

Date of Purchase: _____

Serial Number: _____

Model Number: _____

SAFETY INFORMATION & WARNINGS



PLEASE READ AND SAVE THESE IMPORTANT SAFETY INSTRUCTIONS. When using this electric unit, basic safety precautions should be followed to reduce the risk of fire, electric shock, and injury to persons, including the following:

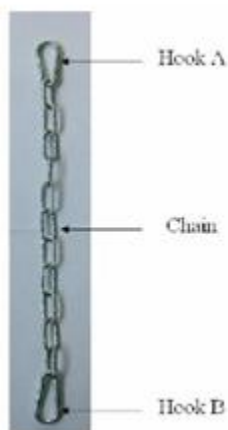
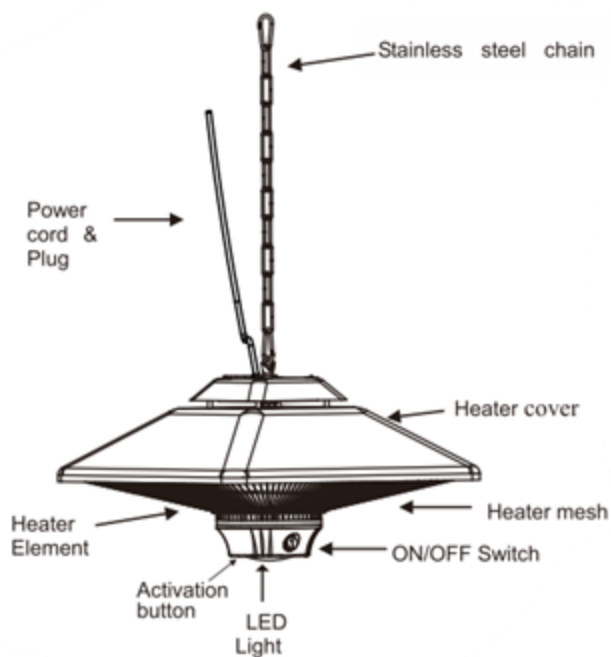
- Read ALL instructions before using this unit.
- Mount the heater outside or in a large open area and well away from any obstructions such as branches or where the heater is near any objects that can be affected by heat, such as furniture, curtains, or other inflammable objects (minimum distance 3.28 ft (1m)).
- Do not position immediately above or below an electrical socket.
- The unit must be placed with the clearance of 5.9 ft. (180cm) to the floor and 1.6 ft. (50cm) to the ceiling.
- When the power supply cord is damaged, it must be replaced by authorized agent or other professional people to avoid danger.
- This appliance is not intended for use by persons (including children) with reduced physical sensory, mental capabilities, lack of experience or knowledge unless they have been given supervision or instruction concerning use of the appliance by a person responsible for their safety.
- Children should be supervised to ensure that they do not play with the appliance.
- CAUTION: Some parts of this product can become very hot and cause burns. Particular attention must be given where children and vulnerable people are present.
- CAUTION: Risk of electric shock. DO NOT open or try to repair the heater yourself.
- This heater may get hot when in use. To avoid burns, DO NOT let bare skin touch hot surfaces. If provided, use handles when moving this heater.
- Keep combustible materials such as furniture, pillows, bedding, paper, clothes, and curtains at least 3 ft from the front of the heater and keep them away from the sides, top, and rear. DO NOT place towels or other objects on the heater.
- Extreme caution is necessary when any heater is used by children or the disabled. DO NOT leave the heater operating unattended.
- DO NOT operate any heater with a damaged cord or after the heater malfunctions, has been drooped or damaged in any manner. Return heater to authorized service facility for examination, electrical or mechanical adjustment, or repair.
- This heater is not intended for use in bathrooms, laundry areas and similar indoor locations. NEVER locate heater where it may fall into a bathtub or other water container. To protect against electrical hazards, DO NOT immerse in water or other liquids.
- DO NOT touch the control panel or plug with a wet hand.
- DO NOT run cord under carpeting. DO NOT cover cord with throw rugs, runners, or similar coverings. Arrange cord away from traffic area and where it will not be tripped over.
- DO NOT insert or allow foreign objects to enter any ventilation or exhaust opening as this may cause an electric shock or fire or damage the heater.

- To prevent a possible fire, DO NOT block the air intakes or exhaust in any manner. DO NOT use on soft surfaces, like a bed, where openings may become blocked.
- A heater has hot, arcing, and sparking parts inside. DO NOT use in areas where gasoline, paint, explosive and/or flammable liquids are used or stored. Keep unit away from heated surfaces and open flames.
- Avoid the use of an extension cord because the extension cord may overheat and cause a risk of fire. However, if you have, to use an extension cord, the cord shall be 0.25 cm (2.5mm) minimum size.
- To avoid fire or shock hazard, plug the unit directly into a 110-120 Vac and 15A electrical socket outlet.
- To disconnect heater, turn controls to OFF, then remove plug from outlet. Pull firmly on plug, DO NOT unplug by pulling on the cord.
- Always unplug the unit before moving or cleaning or whenever the heater is not in use.
- Use only for intended household use as described in this manual. Any other use not recommended by the manufacturer may cause fire, electric shock, or injury to persons. The use of attachments not recommended or sold by unauthorized dealers may cause hazards.
- Always use on a dry, level surface. Use on ceiling only.
- WARNING: To reduce the risk of fire or electric shock, DO NOT use this unit with any solid-state speed control device.
- DO NOT attempt to repair or adjust any electrical or mechanical functions on this unit. Doing so will void your warranty. The inside of the unit contains no user serviceable parts. Qualified personnel should perform all servicing only.
- Connect to properly grounded outlets only.
- The heater must not be in front of a socket outlet.

WARNING: This heater is not equipped with a device to control the room temperature. Do not use this heater in small rooms when they are occupied by persons not capable of leaving the room on their own, unless constant supervision is provided.

SAVE THESE INSTRUCTIONS.

PARTS LIST

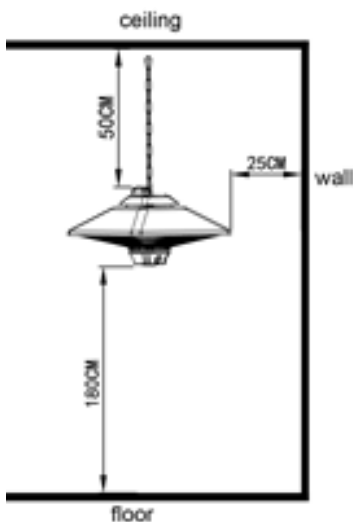


INSTALLATION INSTRUCTIONS

- Heater must be installed by a qualified electrician.
- Place the heater on a firm, level ceiling surface. Install the heater on a strong support system, such as strong wooden beams, metal rails, or etc.
- The hook on the strong support system you are using to hang the ceiling heater must be able to take a weight 3 or 4 times that of the ceiling heater itself.
- Attach hook A (see parts diagram) to a hook on the strong support system. Or wrap hook A around the strong support system and clip hook A onto any ring of the chain to adjust the height of the ceiling heater.
- Make sure the distance between the bottom of the ceiling heater to the floor must be over 70 in (180cm).
- Plug the ceiling heater into a grounded 110-120V 50-60Hz 15A power outlet.
- Only operate the heater when it is in the upright position.

CLEARANCE REQUIREMENTS

- 9.84 in (25cm) from the side wall
- 19.64 in (50cm) from the ceiling
- Installation height above 70 in (180cm)



OPERATING INSTRUCTIONS

POWER BUTTON

The ON/OFF power switch is used to control the power of the heater.



- Plug the ceiling heater into a grounded 110-120v 50-60Hz power outlet.
- Only operate the heater when it is in the upright position.

HEATER BUTTON

The ON/OFF button is used to activate the heating function of the heater.

- Our ceiling heater is equipped with three heating settings, but if you use the button to activate the heating it will only have two, 800w and 1500w, please use the remote to use the three heat settings.
- Press the heater button once to operate the heater on low (800W) power.
- Press the heater button twice to operate the heater on high (1500W) power.
- Press the heater button three times to activate the LED ambient lighting without heat.
- Press the heater button four times to activate the LED ambient lighting and to operate the heater on high (1500W) power.
- Press the heater button five times to shut the light and heat off.

REMOTE CONTROL

- Press on the ON/OFF power switch to activate the heater.
- To operate the heater on high power (800W), press on the left side button of the remote control.
- To operate the heater on low power (700W), press on the right side button of the remote control.
- Press on both the left and right side buttons of the remote control for maximum power (1500W).
- To operate the LED light, press the top button of the remote control.

The main power switch must be turned on to use the remote control

CLEANING & MAINTENANCE

- Unplug the unit and let it cool completely.
- Clean the outer shell with a soft, damp cloth. You may use a mild detergent if necessary. After cleaning, dry the unit with a soft cloth.
- DO NOT use alcohol, gasoline, abrasive powders, furniture polish, or rough brushes to clean the heater. This may cause damage or deterioration to the surface of the heater.
- Although this heater is outdoor approved, DO NOT immerse the heater in water for your safety.
- Wait until the unit is completely dry before use.

STORAGE

If the heater will not be used for a long period of time, store it in a cool, dry location when not in use. To prevent dust and dirt build-up, use the original packaging to repack the unit.

TROUBLESHOOTING

If the heater will not operate, please check the following before seeking repair of service:

Problem	Possible Causes and Solution
If the heater will not operate	<ul style="list-style-type: none">• Check if the power cord is plugged into an electrical outlet, if not, plug it in.• Check if electricity to the main fuse is working.• Make certain the power switches are turned on. If not, choose a setting.

LIMITED MANUFACTURER'S WARRANTY

This appliance is covered by a limited manufacturer's warranty. For one year from the original date of purchase, the manufacturer will repair or replace any parts of this appliance that prove to be defective in materials and workmanship, provided the appliance has been used under normal operating conditions as intended by the manufacturer.

Warranty Terms:

During the first year, any components of this appliance found to be defective due to materials or workmanship will be repaired or replaced, at the manufacturer's discretion, at no charge to the original purchaser. The purchaser will be responsible for any removal or transportation costs.

Warranty Exclusions:

The warranty will not apply if damage is caused by any of the following:

- Power failure
- Damage in transit or when moving the appliance
- Improper power supply such as low voltage, defective household wiring or inadequate fuses
- Accident, alteration, misuse or abuse of the appliance such as using non-approved accessories, inadequate air circulation in the room or abnormal operating conditions (extreme temperatures)
- Use in commercial or industrial applications
- Fire, water damage, theft, war, riot, hostility or acts of God such as hurricanes, floods, etc.
- Use of force or damage caused by external influences
- Partially or completely dismantled appliances
- Excess wear and tear by the user

Obtaining Service:

When making a warranty claim, please have the original bill of purchase with the purchase date available. Once confirmed that your appliance is eligible for warranty service, all repairs will be performed by a Newair™ authorized repair facility. The purchaser will be responsible for any removal or transportation costs. Replacement parts and/or units will be new, re-manufactured or refurbished and is subject to the manufacturer's discretion. For technical support and warranty service, please email support@newairusa.com.

Un nom de confiance

La confiance doit être gagnée et nous allons mériter la vôtre. La satisfaction du client est notre priorité.

De l'usine à l'entrepôt et de la surface de vente à votre domicile, les fabricants des produits Newair font la promesse de vous fournir des produits novateurs, un service exceptionnel et un soutien au moment où vous en avez le plus besoin.

Vous pouvez compter sur Newair

En votre qualité de fier propriétaire d'un produit Newair, nous vous souhaitons la bienvenue dans notre famille. Notre entreprise n'utilise aucun robot, uniquement de véritables personnes pour vous livrer votre produit et de véritables personnes pour vous aider.

Contactez-nous

Veillez contacter notre équipe du service client avant de faire un retour dans votre magasin d'achat. Nous sommes heureux de répondre à toutes vos questions ou préoccupations!

Contactez-nous du lundi au vendredi de 8h à 4h HNP au:

Téléphone : 1 855 963-9247
Courriel : support@newair.com
En ligne : www.newair.com

Un membre de l'équipe vous répondra dans les 24 heures.

Suivez-nous :



Facebook.com/newairusa



Instagram.com/newairusa



YouTube.com/newairusa



Twitter.com/newairusa

LISEZ ET CONSERVEZ CES INSTRUCTIONS

TABLE DES MATIÈRES

Caractéristiques	17
Enregistrer Votre Produit En Ligne.....	18
Informations De Sécurité Et Avertissements	19
Liste Des Pièces.....	22
Instructions d'Installation.....	23
Exigences De Dégagement.....	23
Mode d'Emploi	24
Bouton Alimentation	24
Bouton De Chauffage	24
Télécommande	25
Nettoyage Et Entretien.....	26
Entreposage.....	26
Dépannage	27
Garantie Limitée Du Fabricant.....	28

CARACTÉRISTIQUES

MODÈLE No.	NOH17GBK00
ALIMENTATION ÉLECTRIQUE	110-120V 50-60Hz
PUISSANCE	1500w
POIDS NET	7.7 lbs (3.5 kg)
HAUTEUR	10.4in (30cm)

ENREGISTRER VOTRE PRODUIT EN LIGNE

Enregistrer votre produit Newair en ligne dès aujourd'hui!

Profitez de tous les avantages de l'enregistrement de votre produit :



Services et soutien

Faites un diagnostic des problèmes d'utilisation et de service plus rapidement et plus efficacement



Avis de rappel

Restez à l'affût des mises à jour du système et de sécurité, et des avis de rappel



Promotions spéciales

Abonnez-vous pour recevoir les promotions et offres de Newair

Enregistrer l'information relative à votre produit en ligne est sécuritaire et prendra moins de 2 minutes :

newair.com/register

Alternativement, nous vous recommandons de joindre une copie de votre reçu de vente ci-dessous et de noter les informations suivantes, situées sur la plaque signalétique du fabricant à l'arrière de l'appareil. Vous aurez besoin de ces informations pour contacter le fabricant pour des demandes de service.

Date d'Achat: _____

Numéro De Série: _____

Numéro De Modèle: _____

INFORMATIONS DE SÉCURITÉ ET AVERTISSEMENTS



VEUILLEZ LIRE ET GARDER CES CONSIGNES DE SÉCURITÉ IMPORTANTES. Lors de l'utilisation de cette unité électrique, des précautions de sécurité de base doivent être suivies pour réduire le risque d'incendie, de choc électrique et de blessures corporelles, y compris les suivantes:

- Lisez TOUTES les instructions avant d'utiliser cette unité.
- Montez le chauffage à l'extérieur ou dans un grand espace ouvert et loin de toute obstruction comme des branches ou à proximité d'objets pouvant être affectés par la chaleur, comme des meubles, des rideaux ou d'autres objets inflammables (distance minimale de 3.28 pi (1m)).
- Ne pas placer immédiatement au-dessus ou au-dessous d'une prise électrique.
- L'unité doit être placée avec un dégagement de 5.9 pi (180 cm) au sol et de 1.6 pi (50 cm) au plafond.
- Quand le cordon d'alimentation est endommagé, il doit être remplacé par un agent autorisé ou d'autres personnes professionnelles pour éviter tout danger.
- Cet appareil n'est pas destiné à être utilisé par des personnes (y compris des enfants) ayant des capacités physiques sensorielles et mentales réduites, un manqué d'expérience ou de connaissances à moins qu'elles n'aient été supervisées ou instruites concernant l'utilisation de l'appareil par une personne responsable de leur sécurité.
- Les enfants doivent être surveillés pour s'assurer qu'ils ne jouent pas avec l'appareil.
- AVERTISSEMENT: Certaines parties de ce produit peuvent devenir très chaudes et provoquer des brûlures. Une attention particulière doit être accordée où les enfants et les personnes vulnérables sont présents.
- AVERTISSEMENT: Risque de choc électrique. NE PAS ouvrir ou essayer de réparer le chauffage vous-même.
- Ce chauffage peut devenir chaud lorsqu'il est utilisé. Pour éviter les brûlures, NE PAS laisser la peau nue toucher les surfaces chaudes. Le cas échéant, utilisez des poignées pour déplacer ce chauffage.
- Gardez les matériaux combustibles comme les meubles, les oreillers, la literie, le papier, les vêtements et les rideaux à au moins 3 pieds de l'avant du chauffage et éloignez-les des côtés, du dessus et de l'arrière. NE PAS placer de serviettes ou d'autres objets sur le chauffage.

- Une extrême prudence est nécessaire lorsqu'un appareil de chauffage est utilisé par des enfants ou des personnes handicapées. NE PAS laisser le chauffage fonctionner sans surveillance.
- NE PAS faire fonctionner un chauffage avec un cordon endommagé ou après un mauvais fonctionnement du chauffage, s'il a été échappé ou endommagé de quelque manière. Renvoyez le chauffage à un centre de service autorisé pour examen, réglage électrique ou mécanique ou réparation.
- Ce chauffage n'est pas destiné à être utilisé dans les salles de bains, buanderies et emplacements intérieurs similaires. NE JAMAIS placer le chauffage là où il pourrait tomber dans une baignoire ou un autre réservoir d'eau. Pour se protéger contre les risques électriques, NE PAS immerger dans l'eau ou d'autres liquides.
- NE PAS toucher le panneau de commande ou la prise avec une main mouillée.
- NE PAS faire passer le cordon sous la moquette. NE PAS couvrir le cordon avec des tapis, des chemins de tapis ou des revêtements similaires. Disposez le cordon loin de la zone de circulation et là où il ne risque pas de trébucher.
- NE PAS insérer ou permettre à des objets étrangers d'entrer dans une ouverture de ventilation ou d'échappement car cela pourrait provoquer un choc électrique ou un incendie ou endommager le chauffage.
- Pour éviter un éventuel incendie, NE PAS bloquer les entrées ou sorties d'air de quelque manière. NE PAS utiliser sur des surfaces molles, comme un lit, où les ouvertures peuvent se bloquer.
- Un chauffage contient des pièces chaudes, produisant des arcs et des étincelles à l'intérieur. NE PAS utiliser dans des zones où de l'essence, de la peinture, des liquides explosifs et/ou inflammables sont utilisés ou rangés. Tenir l'appareil éloigné des surfaces chauffées et des flammes nues.
- Évitez d'utiliser une rallonge car la rallonge peut surchauffer et provoquer un incendie. Cependant, si vous devez utiliser une rallonge, la taille du cordon doit être de 0.25 cm (2.5 mm) minimum.
- Pour éviter tout risque d'incendie ou d'électrocution, branchez l'appareil directement dans une prise électrique 110-120 VCA et 15A.
- Pour débrancher le chauffage, mettez les commandes sur ARRÊT, puis retirez la fiche de la prise. Tirez fermement sur la fiche, NE PAS débrancher en tirant sur le cordon.
- Débranchez toujours l'appareil avant de le déplacer ou le nettoyer ou quand le chauffage n'est pas utilisé.
- Utilisez uniquement pour un usage domestique prévu comme décrit dans ce manuel. Toute autre utilisation non recommandée par le fabricant peut provoquer un incendie, un choc électrique ou des blessures corporelles.

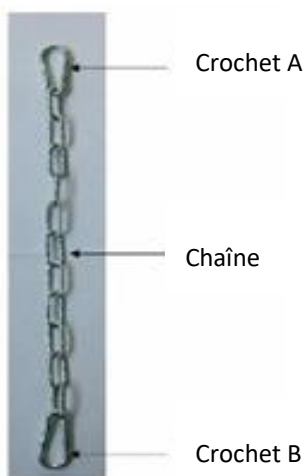
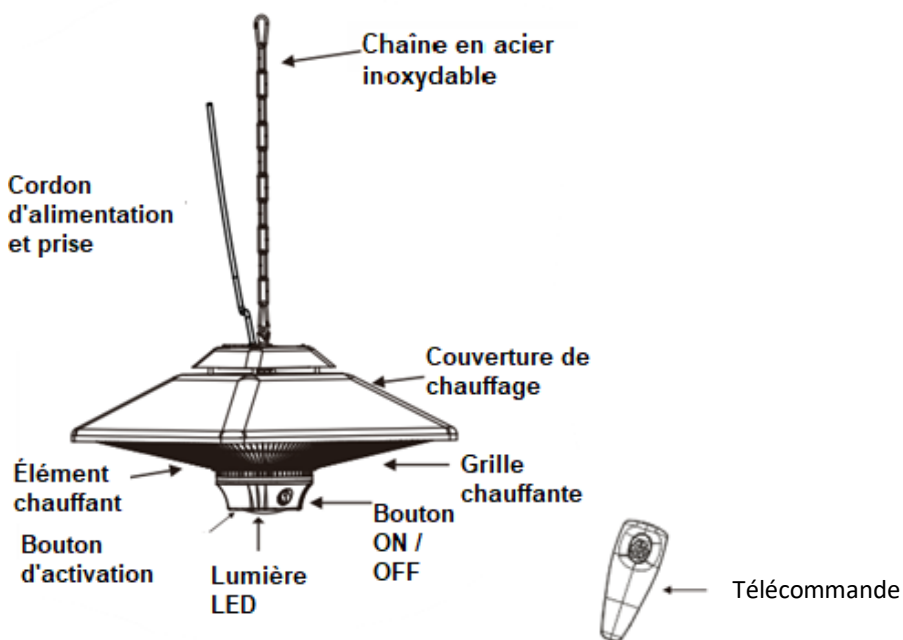
L'utilisation d'accessoires non recommandés ou vendus par des marchands non autorisés peut entraîner des dangers.

- Utilisez toujours sur une surface sèche et plane. Utilisez uniquement au plafond.
- **AVERTISSEMENT:** Pour réduire le risque d'incendie ou de choc électrique, N'UTILISEZ PAS cette unité avec un dispositif de contrôle de vitesse à semi-conducteurs.
- **NE PAS** essayer de réparer ou de régler les fonctions électriques ou mécaniques de cette unité. Cela annulera votre garantie. L'intérieur de l'unité ne contient aucune pièce réparable par l'utilisateur. Seul un personnel qualifié doit effectuer tous les travaux d'entretien.
- Connectez uniquement à des prises correctement mises à la terre.
- Le chauffage ne doit pas être devant une prise de courant.

AVERTISSEMENT: Ce chauffage n'est pas équipé d'un dispositif de contrôle de la température ambiante. N'utilisez pas ce chauffage dans de petites pièces lorsqu'elles sont occupées par des personnes incapables de quitter la pièce par elles-mêmes, sauf si une surveillance constante est assurée.

GARDEZ CES INSTRUCTIONS.

PARTS LIST

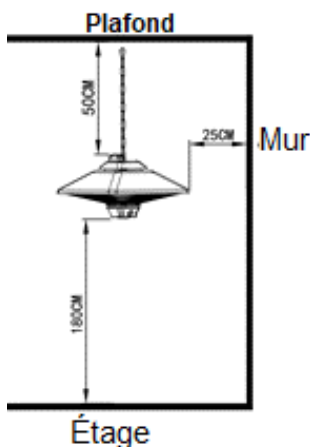


INSTRUCTIONS D'INSTALLATION

- Le chauffage doit être installé par un électricien qualifié.
- Placez le chauffage sur une surface de plafond ferme et de niveau. Installez le chauffage sur un système de support solide, comme des poutres en bois solides, des rails métalliques, etc.
- Le crochet du système de support solidé que vous utilisez pour accrocher le chauffage de plafond doit pouvoir supporter un poids 3 ou 4 fois supérieur à celui du chauffage de plafond lui-même.
- Attachez le crochet A (voir le schéma des pièces) à un crochet sur le système de support solide. Ou enroulez le crochet A autour du système de support solide et attachez le crochet A sur n'importe quel anneau de la chaîne pour ajuster la hauteur du chauffage de plafond.
- Assurez-vous que la distance entre le bas du chauffage de plafond au sol doit être supérieure à 70 po (180cm)
- Branchez le chauffage de plafond dans une prise de courant 110-120V 50-60Hz 15A mise à la terre.
- N'utilisez le chauffage que lorsqu'il est en position verticale.

EXIGENCES DE DÉGAGEMENT

- 9.84 po (25cm) du mur de côté
- 19.64 po (50cm) du plafond
- Hauteur d'installation supérieure à 70 po (180cm)



MODE D'EMPLOI

BOUTON ALIMENTATION

L'interrupteur d'alimentation MARCHÉ/ARRÊT est utilisé pour contrôler la puissance du chauffage.



- Branchez le chauffage de plafond dans une prise de courant 110-120v 50-60Hz mise à la terre.
- N'utilisez le chauffage que lorsqu'il est en position verticale.

BOUTON DE CHAUFFAGE

Le bouton MARCHÉ/ARRÊT sert à activer la fonction de chauffage du chauffage.

- Notre chauffage de plafond est équipé de trois réglages de chauffage, mais si vous utilisez le bouton pour activer le chauffage, il n'en aura que deux, 800w et 1500w, veuillez utiliser la télécommande pour utiliser les trois réglages de chaleur.
- Appuyez sur le bouton de chauffage une fois pour faire fonctionner le chauffage à faible puissance (800W).
- Appuyez sur le bouton de chauffage deux fois pour faire fonctionner le chauffage à haute puissance (1500W).
- Appuyez sur le bouton de chauffage trois fois pour activer l'éclairage d'ambiance DEL sans chaleur.
- Appuyez sur le bouton de chauffage quatre fois pour activer l'éclairage d'ambiance DEL et faire fonctionner le chauffage à haute puissance (1500W).
- Appuyez sur le bouton de chauffage cinq fois pour éteindre la lumière et la chaleur.

TÉLÉCOMMANDE

- Appuyez sur l'interrupteur d'alimentation MARCHE/ARRÊT pour activer le chauffage.
- Pour faire fonctionner le chauffage sur haute puissance (800W), appuyez sur le bouton latéral gauche de la télécommande.
- Pour faire fonctionner le chauffage à faible puissance (700W), appuyez sur le bouton latéral droite de la télécommande.
- Appuyez sur les boutons latéraux gauche et droite de la télécommande pour une puissance maximale (1500W).
- Pour faire fonctionner la lumière DEL, appuyez sur le bouton du haut de la télécommande.

L'interrupteur principal doit être allumé pour utiliser la télécommande

NETTOYAGE ET ENTRETIEN

- Débranchez l'appareil et laissez-le refroidir complètement.
- Nettoyez la coque extérieure avec un chiffon doux et humide. Vous pouvez utiliser un détergent doux si nécessaire. Après le nettoyage, séchez l'appareil avec un chiffon doux.
- NE PAS utiliser d'alcool, d'essence, de poudres abrasives, de cirage pour meubles ou de brosses rugueuses pour nettoyer le chauffage. Cela peut endommager ou détériorer la surface du chauffage.
- Bien que ce chauffage soit approuvé pour l'extérieur, NE PAS immerger le chauffage dans l'eau pour votre sécurité.
- Attendez que l'unité soit complètement sec avant de l'utiliser.

ENTREPOSAGE

Si le chauffage n'est pas utilisé pendant une longue période, rangez-le dans un endroit frais et sec lorsqu'il n'est pas utilisé. Pour éviter l'accumulation de poussière et de saleté, utilisez l'emballage d'origine pour réemballer l'unité.

DÉPANNAGE

Si le chauffage ne fonctionne pas, veuillez vérifier les points suivants avant de demander une réparation:

Problème	Causes Possibles et Solution
Si le chauffage ne fonctionne pas	<ul style="list-style-type: none">• Vérifiez si le cordon d'alimentation est branché sur une prise électrique, s'il n'est pas branché.• Vérifiez si l'électricité au fusible principal fonctionne.• Assurez-vous que les interrupteurs d'alimentation sont allumés. Sinon, choisissez un réglage.

GARANTIE LIMITÉE DU FABRICANT

Cet appareil est couvert par la garantie limitée du fabricant. Pour une période d'un an à compter de la date d'achat, le fabricant réparera ou remplacera les pièces de cet appareil qui s'avèreraient défectueuses en raison de vices de matériaux ou de main-d'œuvre, pourvu que l'appareil ait été utilisé dans des conditions normales recommandées par le fabricant.

Conditions de la garantie :

Au cours de la première année, toutes les composantes de l'appareil défectueuses en raison d'un vice de matière ou de fabrication seront réparées ou remplacées gratuitement, à la discrétion du fabricant. L'acheteur devra assumer les frais de déplacement ou de transport.

Exclusions de la garantie :

La garantie ne s'applique pas si des dommages sont survenus pour les raisons suivantes :

- Panne de courant
- Dommages pendant le transport ou le déplacement de l'appareil
- Une mauvaise alimentation en courant comme une basse tension, un câblage défectueux ou des fusibles inadaptés
- Un incident, une altération, une mauvaise utilisation ou un abus de l'usage de l'appareil comme l'utilisation d'accessoires non agréés, une circulation d'air insuffisante dans la pièce ou des conditions d'utilisation anormales (températures extrêmes)
- Utilisation dans des applications commerciales ou industrielles
- Incendie, dégâts d'eau, vol, guerre, émeute, hostilité ou catastrophes naturelles comme les ouragans, inondations, etc.
- Utilisation de la force ou dommages causés par des influences extérieures
- Appareils partiellement ou complètement désassemblés
- Usure excessive par l'utilisateur

Pour obtenir des services :

Pour invoquer la garantie, veuillez avoir la facture d'achat originale indiquant la date d'achat. Après avoir reçu la conformation que votre appareil est admissible à la garantie, toutes les réparations doivent être effectuées par un atelier de réparation Newair™ agréé. L'acheteur devra assumer les frais de déplacement ou de transport. Les pièces ou appareils de remplacement seront à l'état neuf, reconditionnés ou remis à neuf et sont assujettis à la discrétion du fabricant. Pour obtenir un soutien technique et un service sous garantie, veuillez envoyer un courriel à support@newair.com

Un Nombre en el que Puedes Confiar

La confianza debe ganarse y nosotros nos ganaremos la suya. La felicidad del cliente es el centro de nuestro negocio.

Desde la fábrica hasta el almacén, desde el piso de ventas hasta su hogar, toda la familia Newair se compromete a brindar productos innovadores, un servicio excepcional y asistencia cuando más lo necesite.

Cuente con Newair

Como orgulloso propietario de Newair, bienvenido a nuestra familia. Aquí no hay robots, personas reales enviaron su producto y personas reales están aquí para ayudarlo.

Contáctenos

Por favor contacte a nuestro equipo de atención a clientes antes de realizar una devolución de producto. Estaremos felices de poder ayudar con cualquier pregunta o duda.

Lun-Vie de 8-4 (Hora del Pacífico)

Llame: 1-855-963-9247
Email: support@newair.com
En Línea: www.newair.com

Un miembro de nuestro equipo le responderá dentro de un lapso de 24 hrs.

Síguenos:



Facebook.com/newairusa



Instagram.com/newairusa



YouTube.com/newairusa



Twitter.com/newairusa

LEA Y GUARDE ESTAS INSTRUCCIONES

INDICE

Especificaciones Técnicas.....	31
Registre su Producto en Línea.....	32
Advertencias e Información de Seguridad.....	33
Lista de Piezas.....	36
Instrucciones de Instalación.....	37
Distancias Mínimas Requeridas.....	37
Instrucciones de Operación.....	38
Botón de Encendido.....	38
Botón del Calefactor.....	38
Control Remoto.....	39
Limpieza y Mantenimiento.....	40
Almacenamiento.....	40
Solución de Problemas.....	41
Garantía del Fabricante.....	42

ESPECIFICACIONES TÉCNICAS

NUM. DE MODELO.	NOH17GBK00
FUENTE DE PODER	110-120V 50-60Hz
POTENCIA	1500w
PESO NETO	7.7 lbs (3.5 kg)
ALTURA	10.4in (30cm)

REGISTRE SU PRODUCTO EN LÍNEA

¡Registre su producto Newair en línea hoy!

Aproveche todos los beneficios que ofrece el registro de productos:



Servicio y soporte

Diagnostique y resuelva problemas de servicio de forma más rápida y precisa



Notificaciones

Manténgase actualizado sobre seguridad y actualizaciones del sistema por medio de notificaciones



Promociones especiales

Inscríbase para recibir promociones y ofertas de Newair

Registrar la información de tu producto en línea de forma segura y en menos de 2 minutos:

newair.com/register

Le recomendamos que adjunte una copia de su recibo de compra a continuación y registre la siguiente información, que se encuentra en la placa de identificación del fabricante en la parte posterior de la unidad. Necesitará esta información si es necesario ponerse en contacto con el fabricante para consultas de servicio.

Fecha de Compra: _____

Número de Serie: _____

Número del modelo: _____

ADVERTENCIAS E INFORMACIÓN DE SEGURIDAD



POR FAVOR LEA Y GUARDE ESTAS IMPORTANTES INSTRUCCIONES DE SEGURIDAD. Al utilizar esta unidad eléctrica, se deben seguir las precauciones básicas de seguridad para reducir el riesgo de incendio, descarga eléctrica y lesiones a las personas, incluidas las siguientes:

- Lea TODAS las instrucciones antes de usar esta unidad.
- Monte el calentador en el exterior o en un área abierta grande y lejos de cualquier obstrucción como ramas o donde el calentador esté cerca de cualquier objeto que pueda verse afectado por el calor, como muebles, cortinas u otros objetos inflamables (distancia mínima de 3.28 pies (1m)).
- No lo coloque inmediatamente encima o debajo de una toma de corriente.
- La unidad debe colocarse con un espacio libre de 5,9 pies (180 cm) hasta el suelo y 1,6 pies (50 cm) del techo.
- Cuando el cable de alimentación está dañado, debe ser reemplazado por un agente autorizado u otra persona profesional para evitar peligros.
- Este aparato no está diseñado para que lo utilicen personas (incluidos niños) con capacidades mentales y sensoriales físicas reducidas, a menos que sea bajo supervisión de una persona responsable de su seguridad.
- Los niños deben ser supervisados para asegurarse de que no jueguen con el aparato.
- PRECAUCIÓN: Algunas partes de este producto pueden calentarse mucho y causar quemaduras. Se debe prestar especial atención donde haya niños y personas vulnerables.
- PRECAUCIÓN: Riesgo de descarga eléctrica. NO abra ni intente reparar el calefactor usted mismo.
- Este calefactor puede calentarse cuando está en uso. Para evitar quemaduras, NO permita que la piel descubierta toque las superficies calientes. Si se proporcionan, use las manijas cuando mueva este calefactor.
- Mantenga los materiales combustibles como muebles, almohadas, ropa de cama, papel, ropa y cortinas al menos a 3 pies de la parte delantera del calefactor y manténgalos alejados de los lados, la parte superior y la parte trasera. NO coloque toallas u otros objetos sobre el calefactor.
- Es necesario extremar las precauciones cuando los niños o las personas discapacitadas utilicen cualquier calefactor. NO deje el calefactor funcionando sin supervisión.
- NO opere ningún calefactor con un cable dañado o después de que el calefactor se haya caído o dañado de alguna manera. Devuelva el calefactor a un centro de servicio autorizado para su revisión, ajuste eléctrico o mecánico o reparación.

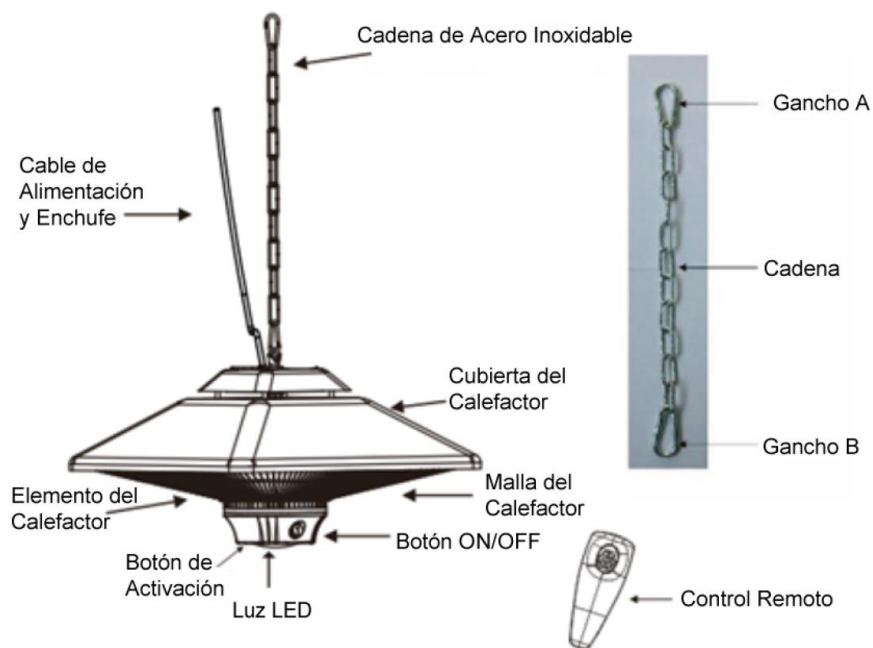
- Este calefactor no está diseñado para usarse en baños, áreas de lavandería y lugares interiores similares. NUNCA coloque el calefactor donde pueda caer en una bañera u otro recipiente de agua. Para protegerse contra peligros eléctricos, NO lo sumerja en agua u otros líquidos.
- NO toque el panel de control o el enchufe con las manos mojadas.
- NO coloque el cable debajo de una alfombra. NO cubra el cable con tapetes, alfombras o cubiertas similares. Coloque el cable lejos del área de tráfico de personas para evitar riesgo de tropiezo.
- NO inserte ni permita que objetos extraños entren en ninguna abertura de ventilación o escape, ya que esto puede causar una descarga eléctrica o un incendio o dañar el calefactor.
- Para evitar un posible incendio, NO bloquee las entradas o el escape de aire de ninguna manera. NO lo use en superficies blandas, como una cama, donde las aberturas pueden bloquearse.
- Un calefactor tiene partes calientes, que producen arcos eléctricos y chispas en su interior. NO lo use en áreas donde se use o almacene gasolina, pintura, líquidos explosivos y/o inflamables. Mantenga la unidad alejada de superficies calientes y llamas abiertas.
- Evite el uso de un cable de extensión porque el cable de extensión puede sobrecalentarse y causar un riesgo de incendio. Sin embargo, si tiene que usar un cable de extensión, el cable debe tener un tamaño mínimo de 0,25 cm (2,5 mm).
- Para evitar incendios o descargas eléctricas, enchufe la unidad directamente en un tomacorriente eléctrico de 110-120 V y 15A.
- Para desconectar el calefactor, apague los controles y luego retire el enchufe del tomacorriente. Tire firmemente de la clavija, NO lo desenchufe tirando del cable.
- Siempre desenchufe la unidad antes de moverla o limpiarla o cuando el calefactor no esté en uso.
- Úselo únicamente para el uso doméstico previsto como se describe en este manual. Cualquier otro uso no recomendado por el fabricante puede provocar incendios, descargas eléctricas o lesiones a las personas. El uso de accesorios no recomendados o vendidos por distribuidores no autorizados puede causar peligros.
- Úselo siempre sobre una superficie seca y nivelada. Úselo solo en el techo.
- **ADVERTENCIA:** Para reducir el riesgo de incendio o descarga eléctrica, NO use esta unidad con ningún dispositivo de control de velocidad de estado sólido.
- NO intente reparar o ajustar ninguna función eléctrica o mecánica de esta unidad. Hacerlo anulará la garantía. El interior de la unidad no contiene piezas reparables por el usuario. El personal calificado debe realizar todo el servicio únicamente.

- Conecte únicamente a tomacorrientes debidamente conectados a tierra.
- El calefactor no debe estar frente a una toma de corriente.

ADVERTENCIA: Este calefactor no está equipado con un dispositivo para controlar la temperatura ambiente. No utilice este calefactor en habitaciones pequeñas cuando estén ocupadas por personas que no puedan salir de la habitación por sí mismas, a menos que se proporcione una supervisión constante.

GUARDE ESTAS INSTRUCCIONES.

LISTA DE PARTES

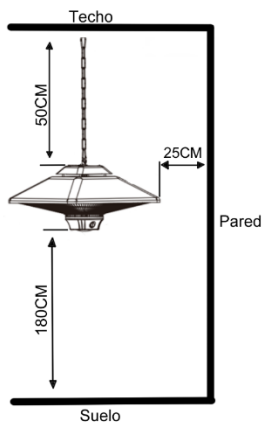


INSTRUCCIONES DE INSTALACIÓN

- El calentador debe ser instalado por un electricista calificado.
- Coloque el calentador en una superficie de techo firme y nivelada. Instale el calentador en un sistema de soporte fuerte, como vigas de madera fuertes, rieles de metal, etc.
- El gancho del sistema de soporte que está utilizando para colgar el calentador de techo debe poder soportar un peso 3 o 4 veces mayor que el del mismo.
- Conecte el gancho A (vea el diagrama de piezas) a un gancho en el sistema de soporte. O enrolle el gancho A alrededor del sistema de soporte y sujete el gancho A en cualquier anillo de la cadena para ajustar la altura del calentador de techo.
- Asegúrese de que la distancia entre la parte inferior del calentador de techo y el piso sea superior a 70 pulgadas (180 cm).
- Enchufe el calentador de techo en una toma de corriente de 110-120V 50-60Hz 15A con conexión a tierra.
- Solo opere el calentador cuando esté en posición vertical.

DISTANCIAS MÍNIMAS REQUERIDAS

- 9,84 pulgadas (25 cm) desde la pared lateral
- 19,64 pulgadas (50 cm) desde el techo
- Altura de instalación superior a 70 pulgadas (180 cm).



INSTRUCCIONES DE OPERACIÓN

BOTÓN DE ENCENDIDO

El interruptor de encendido ON / OFF se usa para controlar la energía del calefactor.



- Enchufe el calentador de techo en una toma de corriente de 110-120v 50-60Hz con conexión a tierra.
- Solo opere el calentador cuando esté en posición vertical.

BOTÓN DEL CALEFACTOR

El botón ON / OFF (Encendido/Apagado) se utiliza para activar la función de calentamiento del calefactor.

- Nuestro calefactor de techo está equipado con tres configuraciones de calefacción, pero si usa el botón para activar la calefacción, solo tendrá dos, 800w y 1500w, use el control remoto para usar las tres configuraciones de calor.
- Presione el botón del calefactor una vez para operar el calefactor con una potencia baja (800W).
- Presione el botón del calefactor dos veces para operar el calefactor con una potencia alta (1500W).
- Presione el botón del calefactor tres veces para activar la iluminación ambiental LED sin calor.
- Presione el botón del calefactor cuatro veces para activar la iluminación ambiental LED y para operar el calentador con una potencia alta (1500W).
- Presione el botón del calefactor cinco veces para apagar la luz y calentar.

CONTROL REMOTO

- Presione el interruptor de ON/OFF, encendido / apagado para activar el calefactor.
- Para operar el calefactor a alta potencia (800W), presione el botón del lado izquierdo del control remoto
- Para operar el calefactor en baja (700W), presione el botón del lado derecho del control remoto
- Presione el botón lateral izquierdo y derecho del control remoto para obtener la máxima potencia (1500W)
- Para operar la luz LED, presione el botón superior del control remoto

El interruptor de alimentación principal debe estar encendido para usar el control remoto.

LIMPIEZA Y MANTENIMIENTO

- Desenchufe la unidad y déjela enfriar completamente.
- Limpie la carcasa exterior con un paño suave y húmedo. Puede usar un detergente suave si es necesario. Después de limpiar, seque la unidad con un paño suave.
- NO use alcohol, gasolina, polvos abrasivos, cera para muebles o cepillos ásperos para limpiar el calefactor. Esto puede causar daño o deterioro a la superficie del calefactor.
- Aunque este calefactor está aprobado para exteriores, NO sumerja el calentador en agua por su seguridad.
- Espere hasta que la unidad esté completamente seca antes de usarla.

ALMACENAMIENTO

Si el calefactor no será usado por periodos prolongados de tiempo, almacénelo en un lugar fresco y seco mientras no esté en uso. Para prevenir la acumulación de polvo y tierra, utilice el empaque original para guardar la unidad.

SOLUCIÓN DE PROBLEMAS

Si el calefactor no funciona correctamente, compruebe lo siguiente antes de realizar la reparación o el servicio:

Problema	Posibles Causas y Soluciones
El calefactor no funciona.	<ul style="list-style-type: none"><li data-bbox="338 354 851 446">● Compruebe si el cable de alimentación está enchufado a un tomacorriente, si no lo está, conéctelo.<li data-bbox="338 459 920 521">● Verifique si la electricidad del fusible principal está funcionando.<li data-bbox="338 534 941 626">● Asegúrese de que los interruptores de encendido estén encendidos. Si no es así, enciéndalo y elija una configuración de calefacción para iniciar.

GARANTIA DEL FABRICANTE

Este aparato está cubierto por una garantía limitada del fabricante. Durante un año a partir de la fecha original de compra, el fabricante reparará o reemplazará cualquier pieza de este electrodoméstico que demuestre tener defectos de materiales y mano de obra, siempre que el electrodoméstico se haya utilizado en las condiciones de funcionamiento normales previstas por el fabricante.

Términos de garantía:

Durante el primer año, cualquier componente de este electrodoméstico que se encuentre defectuoso debido a los materiales o la mano de obra será reparado o reemplazado, a discreción del fabricante, sin cargo para el comprador original. El comprador será responsable de los gastos de traslado o transporte.

Exclusiones de garantía:

La garantía no se aplicará si el daño es causado por cualquiera de los siguientes:

- Fallo de alimentación
- Daños durante el transporte o al mover el aparato
- Suministro de energía inadecuado, como bajo voltaje, cableado doméstico defectuoso o fusibles inadecuados
- Accidente, alteración, mal uso o abuso del aparato como el uso de accesorios no aprobados, circulación de aire inadecuada en la habitación o condiciones de funcionamiento anormales (temperaturas extremas)
- Uso en aplicaciones comerciales o industriales
- Incendio, daños por agua, robo, guerra, disturbios, hostilidad o casos fortuitos como huracanes, inundaciones, etc.
- Uso de fuerza o daño causado por influencias externas
- Aparatos parcial o totalmente desmontados
- Exceso de desgaste por parte del usuario

Obtención del servicio:

Cuando haga un reclamo de garantía, tenga disponible la factura de compra original con la fecha de compra. Una vez confirmado que su electrodoméstico es elegible para el servicio de garantía, todas las reparaciones serán realizadas por un centro de reparación autorizado de Newair™. El comprador será responsable de los gastos de traslado o transporte. Las piezas y / o unidades de reemplazo serán nuevas, refabricadas o reacondicionadas y están sujetas a la discreción del fabricante. Para soporte técnico y servicio de garantía, envíe un correo electrónico a support@newairusa.com.