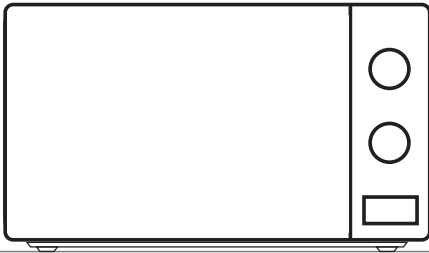


gorenje



MO20E1W
MO20E1B
MO20E1S

www.gorenje.com

Navodila za uporabo / Mikrovalovna pečica SI	4
Upute za uporabu / Mikrovalovna pećnica HR BIH	16
Uputstvo za upotrebu / Mikrotalasna rečna SRB BIH MNE	28
Упатства за употреба / Микробрановата печка МК	40
Udhëzime për përdorim / Furra mikrovalore SQ	52
Manual de utilizare / Microunde RO	64
Инструкции за употреба / Микровълновата фурна BG	76
Инструкция по эксплуатации / микроволновая печь RUS	88
Інструкція з експлуатації / Мікрохвильова піч UA	100
Іске пайдалану нұқсаулығы / Шағын толқынды пеш KZ	112
Οδηγίες Χρήσης / ΦΟΥΡΝΟΣ ΜΙΚΡΟΚΥΜΑΤΩΝ GR	124

SPOŠTOVANI KUPEC

Najlepša hvala za Vaš nakup. Prepričajte se sami. Na naše izdelke se lahko zanesete.

Za lažjo uporabo izdelka smo priložili obsežna navodila. Ta naj vam pomagajo, da se boste kar najhitreje seznanili z vašim novim aparatom. Prosimo, da pred prvo uporabo aparata pazljivo preberete navodila.

Vsekakor pa preverite ali ste prejeli nepoškodovan aparat. Če ugotovite transportno poškodbo, se prosimo povežite s prodajalcem, pri katerem ste kupili aparat, ali pa z območnim skladiščem, od koder je bil dobavljen. Telefonsko številko najdete na računu oziroma dobavnici.

Želimo vam veliko veselja z vašim novim aparatom.



Aparat je namenjen izključno uporabi v gospodinjstvu, in sicer za segrevanje hrane in pijače s pomočjo elektromagnetne energije. Aparat uporabljajte le v zaprtih prostorih.

NAVODILA ZA UPORABO

Navodila za uporabo so namenjena uporabniku. Opisujejo aparat in upravljanje z njim. Prilagojena so različnim tipom aparatov, zato lahko vsebujejo tudi opise funkcij, ki jih vaš aparat nima.



Nikoli se ne dotikajte površin grelnih ali kuhalnih aparatov. Ti se pri delovanju segrejejo. Notranje površine aparata in grelni elementi se zelo segrejejo. Nevarnost opeklin! Otrok ne puščajte blizu.



Izvor mikrovalov in visoke napetosti!
Ne odstranjajte pokrova.

OPOZORILO! Med uporabno postane gospodinjski aparat in njegovi deli vroči. Paziti moramo, da se ne dotikamo vročih površin. Otroci stari manj kot 8 let naj se ne zadržujejo v bližini naprave, razen če jih vse skozi nadzorujete. Ta gospodinjski aparat lahko uporabljajo otroci stari od 8 let naprej in tudi osebe z zmanjšanimi telesnimi, čutnimi ali duševnimi zmožnostmi ali pa tiste osebe s pomanjkljivimi izkušnjami oziroma znanji, če imajo nadzor ali napotila glede uporabe aparata na varen način in se zavedajo nevarnosti uporabe. Otroke nadzorujte pri uporabi aparata in pazite, da se z njo ne bodo igrali. Otroci ne smejo čistiti in vzdrževati naprave razen če so stari 8 let in več, in so nadzorovani.

Poskrbite, da aparati in priključna vrvica ne bosta dosegljiva otrokom mlajšim od 8 let.

- **OPOZORILO:** Ko aparat deluje v kombiniranem načinu, smejo otroci zaradi zelo visokih temperatur, ki nastajajo, uporabljati aparat le pod skrbnim nadzorom odraslih (le za aparate s funkcijo žara).
- **OPOZORILO:** Če so vrata ali tesnila vrat poškodovana, aparata ne smete uporabljati, dokler ga ne popravi za to poklicana oseba.

- **OPOZORILO:** Popravilo aparata sme opravljati le pooblaščen serviser.
- **OPOZORILO:** tekočine in druge hrane ne segrevajte v zaprtih oz. zatesnjenih posodah ali zatesnjeni embalaži, saj lahko ta eksplodira.
- Ne odstranjajte nožic pečice in ne prekrivajte prezračevalnih rež.
- Uporabljajte le pripomočke, ustrezne za uporabo v mikrovalovni pečici.
- Ko segrevate hrano v plastični ali papirnati embalaži oz. posodi, nadzorujte proces segrevanja zaradi nevarnosti, da se takšna embalaža oz. posoda ne vname.
- Če opazite dim, izklopite aparat ali ga izključite iz električnega omrežja, vrata pa pustite zaprta, da zadušite morebiten ogenj.
- Ko v mikrovalovni pečici segrevate pijačo, lahko čez nekaj časa pijača zavre in prekipi, zato v tem primeru ravnajte posebej previdno.
- Da ne bi prišlo do opeklin, pred uporabo premešajte ali pretresite vsebino stekleničk za dojenčke ali steklenk s hrano za dojenčke ter preverite temperaturo vsebine.
- V mikrovalovni pečici ne segrevajte jajc v lupini ali celih trdo kuhanih jajc, saj lahko eksplodirajo, tudi potem, ko je segrevanje v pečici že končano.
- Ko čistite površino vrat, tesnila, notranjosti pečice, uporabite le blaga in nežna (ne agresivna) čistilna sredstva, nanesite pa jih z gobo ali mehko krpo.
- Redno čistite pečico in odstranjajte morebitne ostanke hrane.

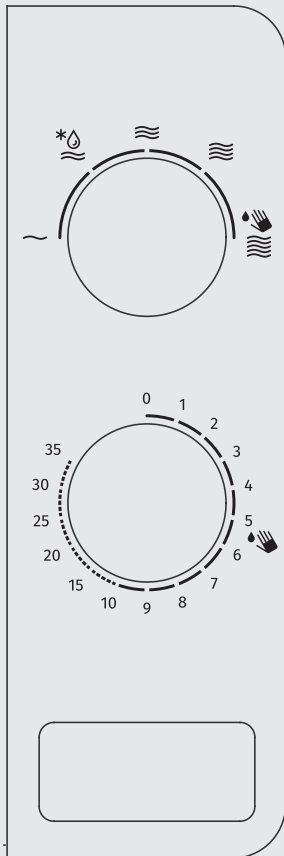
- Če redno ne vzdržujete in čistite pečice, lahko pride do obrabe površin, kar negativno vpliva na življenjsko dobo aparata in povečuje tveganje nevarnosti pri njegovi uporabi.
- Če je priključni kabel poškodovan, ga sme v izogib nevarnosti zamenjati le proizvajalec, pooblaščen serviser ali drug ustrezno usposobljen strokovnjak.
- Pazite, da kabel ne bo visel preko roba mize ali delovne površine.
- Aparata ne priklaplajte na zunanje časovno stikalo ali sistem za daljinsko upravljanje, da ne povzročite nevarnosti.
- Žarnice v pečici ne poskušajte zamenjati sami in tega tudi ne dovolite nobeni osebi, ki ni pooblaščen s strani Gorenje servisnega centra. Če žarnica v pečici pregori, se posvetujete s trgovcem ali z najbližjim Gorenje servisnim centrom.
- **POZOR:** Za čiščenje mikrovalovne pečice ne uporabljajte čistil za pečice, parnih čistilnikov, jednih in grobih čistil, čistil, ki vsebujejo natrijev hidroksid ali žičnatih gobic.

V nadaljevanju so naštet nekatera pravila in nekateri varnostni ukrepi, ki jih, podobno kot pri uporabi drugih aparatov, velja upoštevati, da bi zagotovili varno in kar najbolj učinkovito delovanje pečice:

1. Med delovanjem pečice naj bodo stekleni pladenj, ročice valja, spojnica ter utor za valj vedno na svojem mestu.
2. Pečice ne uporabljajte v noben drug namen razen za pripravo hrane; ne sušite v njej obleke, papirja ali drugih predmetov in je ne uporabljajte za sterilizacijo.
3. Nikoli ne vklopite pečice, če je ta prazna, saj jo lahko tako poškodujete.
4. V notranjosti pečice ne shranjujte ničesar, npr. papirja, kuharskih knjig ipd.
5. Ne kuhajte hrane, ki je obdana z membrano, npr. jajčnih rumenjakov, krompirja, piščančjih jeter itd., ne da bi pred tem membrano na več koncih prebodli z vilicami.
6. Ne vstavljajte nobenih predmetov v odprtine na zunanji strani pečice.
7. Nikoli ne odstranjujte delov pečice, npr. nožic, zapaha, vijakov itd.
8. Ne kuhajte hrane neposredno na steklenem podstavku. Preden hrano postavite v pečico, jo postavite v ustrezno posodo ali podoben pripomoček.
POMEMBNO: Kuhinjski pripomočki, ki jih ne smete uporabljati v mikrovalovni pečici:
 - Ne uporabljajte kovinskih ponev ali posod s kovinskimi ročaji.
 - Ne uporabljajte posode s kovinsko obrobo.
 - Ne uporabljajte posode iz melamina, saj vsebujejo material, ki vsrkava mikrovalovno energijo. To lahko povzroči, da posoda razpoka ali se vžge, poleg tega pa upočasni segrevanje / kuhanje.
 - Ne uporabljajte posode brez ustreznega premaza za uporabo v mikrovalovni pečici. Prav tako ne uporabljajte zaprtih skodelic z ročajem.
 - Ne pripravljajte hrane oz. pijače v posodi, ki ima zoženo odprtino, npr. v steklenici, saj lahko ta med segrevanjem poči.
 - Ne uporabljajte običajnih termometrov za meso ali slaščice. Uporabljati smete le termometre, ki so namenjeni za uporabo v mikrovalovnih pečicah.
9. Pripomočke za mikrovalovno pečico uporabljajte le v skladu z navodili njihovega proizvajalca.
10. Ne poskušajte cvreti hrane v mikrovalovni pečici.

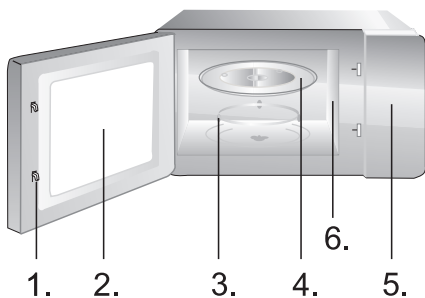
11. Bodite pozorni, da se v mikrovalovni pečici segreje le tekočina, ne pa tudi posoda, v kateri se ta nahaja. Zato je možno, da potem, ko odstranite pokrov, tekočina v posodi oddaja paro ali iz nje škropijo kapljice, tudi če sam pokrov posode ni vroč.
12. Pred uporabo vedno preverite temperaturo hrane, še posebej, če jo boste dajali otrokom. Priporočamo, da nikoli ne užijete hrane/pijače neposredno iz pečice, temveč jo pustite nekaj minut in po možnosti premešate, da se temperatura enakomerno porazdeli.
13. Hrana, ki vsebuje mešanico masti in vode, npr. jušna osnova, naj po izklopu pečice ostane v njej še približno 30 do 60 sekund. Tako boste omogočili, da se mešanica ustali in preprečili uhajanje mehurčkov, ko boste v tekočino segli z žlico ali vanjo vrgli jušno kocko.
14. Pri pripravi hrane bodite pozorni, da se nekatere vrste hrane, npr. božični puding, marmelada ali mletto meso, segrejejo zelo hitro. Ko segrevate ali kuhate hrano z visoko vsebnostjo masti ali sladkorja, ne uporabljajte plastične posode.
15. Pripomočki, ki jih uporabljate pri pripravi hrane v mikrovalovni pečici, se lahko močno segrejejo, saj hrana oddaja toploto. To velja še posebej, če so vrh posode in ročaji prekriti s plastičnim pokrovom ali s plastično prevleko. Pri prijemanju te posode boste morda potrebovali kuhinjske rokavice.
16. Da bi zmanjšali tveganje požara v notranjosti pečice:
 - a) Pazite, da hrane ne kuhate predolgo. Skrbno nadzorujte potek segrevanja, kadar so v pečici prisotni pripomočki iz papirja, plastike ali drugih lahko vnetljivih oz. gorljivih materialov.
 - b) Preden postavite vrečko v pečico, odstranite žičke za zapiranje vrečke.
 - c) Če se predmet v pečici vname, pustite vrata pečice zaprta, izklopite pečico z električnega omrežja ali izklopite glavno varovalko na plošči z varovalkami.

DIAGRAM PEČICE



1 - Gumb za nastavitev moči kuhanja

2 - Gumb za izbiro časa (0 - 35 minut)



1. Zapiralo vrat
2. Okno pečice
3. Obroč pladnja
4. Stekljeni pladenj
5. Nadzorna plošča
6. Valovno vodilo (prosimo, ne odstranjujte silikatne plošče, ki prekriva valovno vodilo)

ZAČASNA ZAUSTAVITEV / POPOLNA ZAUSTAVITEV KUHANJA

1. FUNKCIJA



1. Za začasno zaustavitev (prekinitev) kuhanja: odprite vrata in kuhanje se zaustavi, za nadaljevanje zaprite vrata.
2. Za popolno zaustavitev (preklic) kuhanja: zavrtnite gumb za nastavitev časa na 0.

Funkcija odtaljevanja Vam omogoča odtaljevanja mesa, perutnine in rib. Postavite zamrznjeno hrano na sredino pečice in zaprite vrata.

1. Gumb za nastavitev moči kuhanja obrnite na »ODTALJEVANJE«.
2. Z vrtenjem gumba za IZBIRO časa kuhanja izberite želen čas.

OPOMBA: Luč v notranjosti pečice zasveti. Mikrovalovna pečica bo delovala za nastavljen čas. Po izteku časa se zasliši zvočni signal. Čas kuhanja lahko kadarkoli spremenite.

2,3,4,5. FUNKCIJA





Naslednji postopek opisuje, kako skuhate ali pogrejete hrano. VEDNO preverite nastavitve kuhanja, preden odidete proč od delujoče pečice. Najprej postavite hrano na sredino pečice in zaprite vrata.

1. Z gumbom za izbiro moči kuhanja nastavite raven moči mikrovalov na 17%, 33%, 55%, 77%, 100%.
2. Z gumbom za nastavitev časa izberite ustrezno trajanje kuhanja. Luč v notranjosti pečice zasveti.
3. Med kuhanjem lahko z obračanjem gumba za nastavitev spremenite moč žarkov.

OPOMBA: Mikrovalovna pečica bo delovala za nastavitev moči kuhanja. Po izteku časa se zasliši zvočni signal. Čas kuhanja lahko kadarkoli spremenite.

SAMODEJNO ČIŠČENJE - AQUACLEAN



Za redno čiščenje pečice se priporoča naslednji postopek: gumb za izbiro načina delovanja zavrtnite v položaj . V kozarec natočite 200ml vode in obrnite časovnik na . Po koncu delovanja po nekaj minutah odstranite kozarec in stekleni krožnik ter obrišite notranjost pečice s krpo.

1. Pred čiščenjem izklopite pečico in izvlecite vtičač iz vtičnice.
2. Notranjost pečice naj bo vedno čista. Ko se delci hrane, tekočina, ki škropi iz nje, ali razlita tekočina, zasušijo na stene pečice, le-te obrišite z vlažno krpo. Uporaba grobih detergentov ali agresivnih čistilnih sredstev ni priporočljiva.
3. Zunanjo površino pečice očistite z vlažno krpo. Da preprečite poškodbe delov v notranjosti pečice pazite, da se voda ne razlije v reže za prezračevanje.
4. Ne dopustite, da se nadzorna plošča zmoči. Očistite jo z mehko, vlažno krpo. Za čiščenje nadzorne plošče ne uporabljajte detergentov, grobih (abrazivnih) sredstev ali čistil v razpršilu.
5. Če se v notranjosti ali okoli zunanjih ploskev ohišja nabere para, jo obrišite z mehko krpo. Do tega lahko pride, če mikrovalovno pečico uporabljate v zelo vlažnih prostorih in nikakor ne pomeni napako pri delovanju pečice.
6. Občasno je potrebno odstraniti tudi steklen pladenj in ga očistiti. Pladenj pomijte v topli vodi z nekaj detergenta ali v pomivalnem stroju.
7. Ležajni obroč ter dno (spodnja ploskev) notranjost pečice je potrebno redno čistiti, saj lahko sicer med delovanjem pečica oddaja hrup. Preprosto obrišite dno notranjosti pečice z blagim detergentom, vodo ali sredstvom za čiščenje stekla ter posušite. Ležajni obroč lahko pomijete v topli vodi z nekaj detergenta ali v pomivalnem stroju. Po daljši uporabi se lahko na kolesih ležajnega obroča naberejo hlapi od kuhanja, vendar to ne vpliva na njegovo delovanje. Ko odstranjujete ležajni obroč iz utora na dnu komore (notranjosti pečice), pazite, da ga boste pravilno ponovno namestili.
8. Morebiten neprijeten vonj iz pečice lahko odstranite tako, da v globoko posodo za pripravo hrane v mikrovalovni pečici vlijete skodelico vode ter narežete lupino ene limone. Posodo nato za pet minut postavite v mikrovalovno pečico in le-to vklopite. Po koncu delovanja temeljito posušite notranjost pečice in jo obrišite z mehko krpo.

OKOLJE

Aparata po preteku življenjske dobe ne zavržite skupaj z običajnimi gospodinjskimi odpadki, temveč ga odložite na uradnem zbirnem mestu za recikliranje. Tako pripomorete k ohranitvi okolja.

NAMESTITEV

1. Preverite, če ste iz notranjosti vrat odstranili ves embalažni material. Ne odstranjajte zaščitnega kartona, ki služi kot zaščita magnetrona.
2. Ko odstranite embalažo, preglejte pečico, če je prišlo do vidnih poškodb, kot na primer:
 - nagnjena vrata,
 - poškodovana vrata,
 - udrtine ali luknje v steklu (oknu) na vratih ter na zaslonu,
 - udrtin v notranjosti pečice.Ne uporabljajte pečice, če opazite kakšno izmed zgornjih poškodb.
3. Mikrovalovna pečica tehta okoli 10,5 kg; postavite jo na vodoravno površino, ki je dovolj trdna, da bo zdržala težo pečice.
4. Pečico postavite proč od virov visoke temperature in pare.
5. Ne postavljajte ničesar na pečico.
6. Da bi zagotovili zadostno zračenje, naj bo ob straneh pečice vsaj 20 cm prostora, nad njo pa 30 cm.
7. Kot pri vseh drugih aparatih je tudi pri tem potreben skrben nadzor, ko ga uporabljajo otroci.
8. Ne odstranjajte pogonske gredi vrtljivega podstavka.
9. Električna vtičnica mora biti zlahka dostopna, da lahko aparat v sili hitro in enostavno odklopimo. Lahko pa pečico skladno z navodili za električno napeljavo povežete s stikalom s katerim lahko v trenutku izklopite napajanje. Napravo priključite na pravilno nameščeno ozemljeno enofazno vtičnico z izmeničnim tokom 230V/50Hz.
OPOZORILO! APARAT MORA BITI OZEMLJEN!
Proizvajalec zavrača vsakršno odgovornost, če ne upoštevate tega varnostnega ukrepa.
10. Pečica potrebuje 1,3 kVA vhodne moči. Priporočamo, da se ob namestitvi pečice posvetujete s serviserjem oz. ustreznim strokovnjakom.

POZOR: Pečica ima lastno zaščito, in sicer varovalko 250V, 8A.

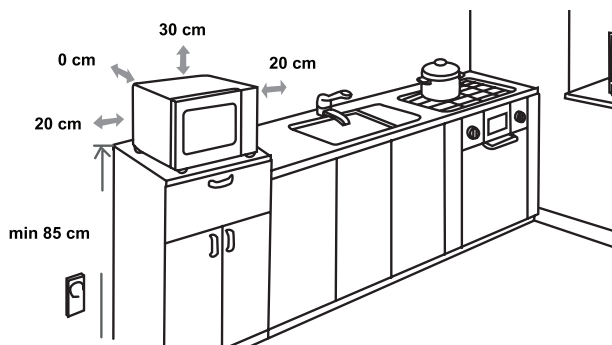
SPECIFIKACIJE

Poraba el. energije	220-240V-50Hz, 1280W
Izhodna moč.....	800W
Delovna frekvenca	2450MHz
Zunanje mere	451 x 343 x 257 mm
Prostornina pečice.....	20 litrov
Masa brez embalaže	Približno 11 kg
Raven hrupa.....	Lc < 58 dB (A)



Ta oprema je označena v skladu z evropsko smernico 2012/19/EU o odpadni električni in elektronski opremi (waste electrical and electronic equipment - WEEE). Smernica opredeljuje zahteve za zbiranje in ravnanje z odpadno električno in elektronsko opremo, ki veljajo v celotni Evropski Uniji.

MERE VGRADNJE MIKROVALNE PEČICE



RADIJSKE MOTNJE (INTERFERENCE)

Mikrovalovna pečica lahko povzroča motnje sprejema pri Vašem radijskem sprejemniku, TV sprejemniku in podobnih napravah. Če pride do motenj (interference), je te možno odpraviti ali zmanjšati z naslednjimi ukrepi:

- Očistite vrata in površine tesnil na pečici.
- Postavite radijski sprejemnik, TV sprejemnik itd. čim dlje od mikrovalovne pečice.
- Za radijski sprejemnik, TV sprejemnik itd. uporabite ustrezno nameščeno anteno, ki bo omogočala močan sprejem signala.

PRIDRŽUJEMO SI PRAVICO DO SPREMEMB, KI NE VPLIVAJO NA FUNKCIONALNOST APARATA.

PREDEN POKLIČETE SERVISERJA

1. Če pečica sploh ne deluje, če se na ekranu ne pojavi nič ali če se prikaz ugasne:
 - a) Preverite, če je pečica pravilno priključena na električno omrežje. Če ni, odstranite vtičač iz vtičnice, počakajte 10 sekund in ga ponovno vključite.
 - b) Preverite, če je na električni napeljavi pregorela varovalka ali če je tok prekinjen na glavni varovalki. Če na varovalkah ni videti napake, preskusite vtičnico z nekim drugim aparatom.
2. Če mikrovalovna pečica ne greje, t.j. ne oddaja mikrovalovne energije:
 - a) Preverite, če je programska ura pravilno nastavljena.
 - b) Preverite, če so vrata trdno zaprta in varnostne ključavnice zaklenjene. Če niso, se mikrovalovna energija ne bo sproščala.

Če s pomočjo zgornjih napotkov niste uspeli odpraviti težav, se obrnite na najbližjega pooblaščenega serviserja.

GARANCIJA IN SERVIS

Za informacije ali v primeru težav se obrnite na Gorenjev center za pomoč uporabnikom v vaši državi (telefonsko številko najdete v mednarodnem garancijskem listu). Če v vaši državi takšnega centra ni, se obrnite na lokalnega Gorenjevega prodajalca ali Gorenjev oddelek za male gospodinjske aparate.

Samo za osebno uporabo!

Dodatna priporočila za pečenje z mikrovalovi ter koristne nasvete najdete na spletni strani:

<http://www.gorenje.si>

VELIKO UŽITKA OB UPORABI VAŠE MIKROVALOVNE PEČICE VAM ŽELI

gorenje

POŠTOVANI KUPAC

Najljepše se Vam zahvaljujemo za kupovinu našeg proizvoda. Sami ćete se uvjeriti da se na naše proizvode možete osloniti.

Za lakše rukovanje proizvodom pripremili smo opsežne upute, koje će vam pomoći da se što brže upoznate s vašim novim aparatom. Molimo Vas da prije prve upotrebe pažljivo pročitate ove upute.

Čim Vam aparat bude dostavljen, najprije provjerite dali ste ga primili neoštećenog. Ako otkrijete bilo kakvo transportno oštećenje, smjesta o tom obavijestite Vašeg prodavača ili regionalno skladište, od kojeg ste aparat dobili. Njihove telefonske brojeve naći ćete na računu ili na dostavnici.

Želimo Vam mnogo uspjeha u korištenju Vašeg novog aparata!



Uređaj je namijenjen za uporabu jedino u domaćinstvu, te za zagrijavanje hrane i pića uz pomoć elektromagnetske energije. Uređaj koristite samo u zatvorenom prostoru.

UPUTE ZA UPORABU

Uputstva za upotrebu namijenjene su korisniku. Opisuju aparat i upravljanje njime. Prilagođena su različitim tipovima aparata, stoga sadrže i opise koje vaš aparat nema.



Nikada ne dodirujte površine uređaja za grijanje i kuhanje. Za vrijeme rada će postati veoma vruće. Držite jecu na sigurnoj udaljenosti. Postoji opasnost od opekлина.



Opasnost od mikrovalnoga zračenje i visokoga napona. Ne odstranjajte pokrov!

UPOZORENJE! Tijekom uporabe dolazi do pregrijavanja pećnice i njezinih dostupnih dijelova. Budite oprezni kako ne biste dodirivali vruće elemente. Djecu mlađu od 8 godina treba držati podalje od pećnice, osim kada su pod neprestanim nadzorom.

Pećnicu smiju upotrebljavati djeca starija od 8 godina i osobe s ograničenim fizičkim, osjetilnim ili mentalnim sposobnostima te nedostatnim iskustvom i znanjem u vezi sa sigurnom uporabom pećnice. U tom im slučaju treba omogućiti razumijevanje potencijalnih opasnosti. Nadzirite djecu kako biste osigurali da se ne igraju s pećnicom. Čišćenje i korisničko održavanje ne smiju provoditi djeca, osim ako imaju najmanje 8 godina te su pod strogim nadzorom. Držite aparat i mrežni kabel izvan dohvata djece mlađoj od 8 godina.

- **UPOZORENJE:** Ukoliko uređaj djeluje u kombiniranom načinu, radi veoma visoke temperature, koja se razvija, dijeca smije koristiti uređaj samo pod nadzorom odraslih osoba (i za uređaje s funkcijom žara).
- **UPOZORENJE:** Ukoliko su vrata ili brtva vrata oštećeni, uređaj ne smijete koristiti, sve dok ga ne popravi za to ovlaštena osoba.

- **UPOZORENJE:** Svaki popravak ili servis, koji bi izvršila osoba osim ovaštenoh servisera, a pri kojem je potrebno odstraniti poklopac za zaštitu od mikrovalnog isijavanja, je opasno i nesigurno.
- **UPOZORENJE:** tekućinu i ostalu hranu ne zagrijavajte u zatvorenim odnosno zadihtanim posudama ili ambalaži, jer će lagano eksplodirati.
- Ne odstranjujte nogice pećnice i ne prekrivajte otvor za prozračivanje.
- Koristite pomagala, prikladne za korištenje mikrovalne pećnice.
- Ukoliko zagrijavate hranu u plastičnoj ili papirnoj ambalaži, odnosno posudi, nadzirite proces zagrijavanja radi sigurnosti, da se takva ambalaža, odnosno posuda ne zapali.
- Ukoliko primjetite dim, isključite uređaj ili ga isključite iz električne mreže, vrata ostavite zatvorenim, kako bi zagušili mogući plamen.
- Ako u mikrovalnoj pećnici zagrijavate piće, u kratkom vremenu piće će provreti i iskipiti, zbog toga u tom slučaju pažljivo rukujte.
- Da bi izbjegli opekline, prije uporebe protresite staklenku za dojenčad ili staklenku za hranu za dojenčad, provjerite temperaturu sadržaja.
- U mikrovalnoj pećnici ne zagrijavajte jaja u ljusci ili cijela tvrdokuhana jaja, jer će eksplodirati, čak i kada je sagrijavanje u pećnici završeno.
- Kada čistite površinu vrata, brtve, unutrašnjost pećnice, koristite blaga i nježna (ne abrazivna) sredstva za čišćenje, nanosite ih sa spužvom ili mekanom tkaninom.
- Redovito čistite pećnicu i odstranjujte moguće ostatke hrane.

- Ukoliko redovito ne čistite i ne održavate pećnicu površina će se lagano oštetiti, što ima negativan utjecaj na životnu dom uređaja i povećanje nesigurne uporabe samog uređaja.
- Ukoliko je priključni kabel oštećen, u cilju sigurnosti zamijeniti ga treba proizvođač, ovlaštenu servisera ili drugi za to prikladno osposobljen stručnjak.
- Ne dopustite da mrežni kabel visi preko ruba stola ili radne površine.
- Kako biste izbjegli opasne situacije, aparat nikada nemojte spajati na vanjski prekidač kojim upravlja mjerač vremena ili sustav daljinskog upravljanja.
- Ne pokušavajte sami zamijeniti svjetiljku pećnice bez pomoći ovlaštenog GORENJE servisera.
- U slučaju da svjetiljka pećnice prestane raditi, obratite se distributeru ili nazovite najbliži GORENJE-ov ovlaštenu servisni zastupnik.
- **OPREZ:** Ne upotrebljavajte komercijalna sredstva za čišćenje pećnice, parne čistače, abrazivna ili intenzivna sredstva, sredstva koja sadrže natrij-hidroksid ili spužvice za ribanje za bilo koji dio ove mikrovalne pećnice.

U nastavku su navedena određena pravila i određeni sigurnosni savjeti, koje, jednako kao i kod ostalih uređaja, treba poštivati, da bi omogućili sigurno i najučinkovitije djelovanje pećnice:

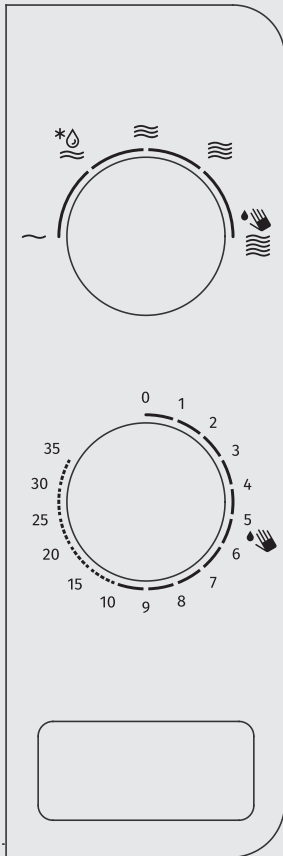
1. Dok pećnica radi neka stakleni pladanj, ručice valja, sklopka i utor za valj budu na svom mjestu.
2. Pećnicu ne upotrebljavajte niti u koju drugu svrhu osim za pripremu hrane; ne sušite u njoj tkanine, papir ili druge predmete i ne upotrebljavajte ju za sterilizaciju.
3. Nikada ne uključite pećnicu, ukoliko je prazna, jer će te ju tako oštetiti.
4. Ništa ne odlažite u unutrašnjost pećnice, npr. papir, knjige o kuhanju itd.
5. Ne kuhajte hranu, koja je okružena membranom, npr. žumanjak, krumpir, pileća jetrica itd., prije nego membranu više puta probodete vilicom.
6. Ne stavljajte nikakve predmete u otvore s vanjske strane pećnice.
7. Ne odстранјujte dijelove iz pećnice, npr. nogice, zasun, vijke td.
8. Ne kuhajte hranu neposredno na staklenom postolju. Prije nego hranu postavite u pećnicu, odložite ju u prikladnu posudu.

VAŽNO: Kuhinjska pomagala, koje ne smijete koristiti u mikrovalnoj pećnici:

- Ne upotrebljavajte metalno posuđe ili posuđe s metalnim ručkama.
- Ne upotrebljavajte posuđe s metalnim okvirom.
- Ne upotrebljavajte papirom prekrivenu žicu za zatvaranje plastičnih vrećica.
- Ne upotrebljavajte posuđe od melamina, koje sadrže materijal, koje upijaju mikrovalnu energiju. Moglo bi prouzročiti da posuđe pougljeni ili se zapali, pored toga usporava zagrijavanje/kuhanje
- Ne upotrebljavajte posuđe bez odgovarajućeg premaza za uporabu u mikrovalovnoj pećnici. Jednako teko ne upotrebljavajte zatvorene šalice s ručkom.
- Ne pripremajte hranu odn. piće u posudi, koja ima suženi otvor, npr. u staklenki, jer bi se za vrijeme grijanja mogla raspuknuti.
- Ne upotrebljavajte uobičajene termometre za meso ili slatstice. Upotreijebiti možete samo termometre, koji su namijenjeni baš za uporabu u mikrovalnoj pećnici.

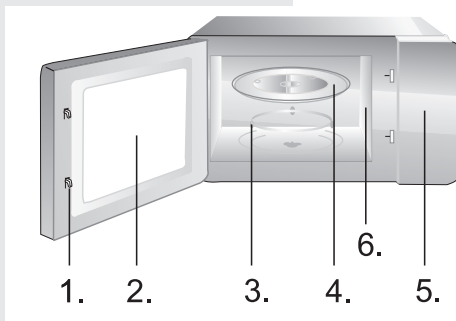
9. Pomagala za mikrovalnu pećnicu upotrebljavajte u skladu s uputama njihovog proizvođača.
10. Ne pokušavajte pržiti hranu u mikrovalnoj pećnici.
11. Budite oprezni, da se mikrovalnoj pećnici grije samo tekućina, a ne i posuda, u kojoj se nalazi. Moguće je, da nakon, što odstranite poklopac, tekućina u posudi otpušta paru ili iz nje škrepe kapljice, iako sam poklopac posude nije vruć.
12. Prije uporabe stvarno provjerite temperaturu hrane, naročito, ukoliko ćete ju dati dijeci. Preporučamo, da nikada ne konzumirate hranu/piće neposredno iz pećnice, već ju ostavite koju minutu i po mogućnosti promiješajte, kako bi se temperatura ravnomjerno razdijelila.
13. Hrana koja sadrži mješavinu masti i vode, npr. jušna osnova, neka po isključenju pećnice ostane u njoj još približno 30 do 60 sekundi. Tako ćete omogućiti, da se mješavina umiri te ćete spriječiti izlazak mjehurića (pjenjenje), kada ćete u tekućinu staviti žlicu ili u nju ubacili kocku.
14. Pri pripremanju hrane budite oprezni, da se naka vrsta hrane hrane, npr. božićni puding, marmelada ili mljeveno meso, zagriju veoma brzo. Kada zagrijavate ili kuhate hranu s visokim sadržajem masti ili šećera, ne koristite plastične posude.
15. Pomagala, koje koristite kod pripremanja hrane u mikrovalnoj pećnici, se jako zagriju, tako da hrana otpušta toplinu. Naročito, ako su vrh posude i ručke prekriveni plastikom ili plastičnom prevlakom. Kod primanja takve posude, poželjno je koristiti rukavce za kuhanje.
16. Da bi smanjili rizik požara u unutrašnjosti pećnice:
 - a) Pazite, da hranu ne kuhate predugo. Pozorno nadzirite proces zagrijavanja, kada su u pećnici prisutna pomagala od papira, plastike ili drugih lako gorivih materijala.
 - b) Prije nego postavite vrećicu u pećnicu, odstranite žicu za zatvaranje vrećice.
 - c) Ukoliko se predmet u pećnici zapali, ostavite vrata pećnice zatvorenim, isključite pećnicu iz električne mreže ili isključite glavni osigurač na ploči s osiguračima.

DIAGRAM PEĆNICE



1 - Gumb za podešavanje jačine

2 - Gumb za izbor vremena djelovanja



1. Sigurnosni sustav za zatvaranje vrata
2. Prozor pećnice
3. Ležajni обруч
4. Stakleni pladanj
5. Nadzorna ploča
6. Vodilica valova (ne vadite silikatnu ploču koja pokriva vodilicu valova)

PREKID KUHANJA

1. **Za prijevremeni prekid kuhanja: otvorite vrata.** Kuhanje se zaustavi, za nastavak zatvorite vrata.
2. **Za potpuno zaustavljanje (poništenje) kuhanja:** Okrenite gumb za izbor vremena djelovanja na 0.

ODLEĐIVANJE HRANE



Funkcija odmrzavanja omogućuje odmrzavanje mesa, peradi i ribe. Postavite zamrznutu hranu na sredinu pećnicu i zatvorite vrata.

1. Gumb za podešavanje jačine okrenite na » ODLEĐIVANJE«.
2. Gumbom za izbor vremena djelovanja odaberite odgovarajuće vrijeme odmrzavanja, i postupak započne

OPREZ: Mikrovalovi su aktivni. Nakon isteka vremena začuje se zvučni signal. Vrijeme kuhanja možete promijeniti u bilo kojem trenutku.

KUHANJE / PODGRIJAVANJE




U nastavku je opisan postupak kako skuhati ili zagrijati hranu. UVIJEK provjerite podešenost kuhanja prije no što ste otišli od uključene pećnice. Najprije smjestite hranu na sredinu pećnice i zatvorite vrata.


1. Gumbom za podešavanje jačine podesite razinu jačine na 17%, 33%, 55%, 77%, 100%.
2. Gumbom za podešavanje vremena djelovanja odaberite odgovarajuće trajanje kuhanja. Osvjetljenje unutrašnjosti pećnice se upali.

OPREZ: Mikrovalovi su aktivni. Nakon isteka vremena začuje se zvučni signal. Vrijeme kuhanja možete promijeniti u bilo kojem trenutku.

AUTOMATSKO ČIŠĆENJE - AQUACLEAN



Za redovito čišćenje preporučujemo program mokrog čišćenja (Aquaclean) na slijedeći način: gumb za izbor režima djelovanja okrenite u položaj 

U čašu ulijte 200 ml vode i okrenite gumb za izbor vremena na . Nakon isteka vremena izvadite čašu i stakleni pladanj, te obrišite unutrašnjost pećnice suhom krpom.

1. Prije čišćenja isključite pećnicu i izvucite utikač iz utičnice.
2. Unutrašnjost pećnice neka bude vidljivo čista. Ako se ostaci hrane, tekućine, koja curi iz nje, ili razlita tekućina, zasuši na stijenama pećnice, obrišite s vlažnom krpom. Uporaba grubih deterđentata ili abrazivnih sredstava za čišćenje nije preporučljiva.
3. Vanjsku površinu pećnice očistite s vlažnom krpom. Da bi spriječili oštećenje dijelova u unutrašnjosti pećnice, pripazite da se voda ne razlije kroz otvor za prozračivanje.
4. Ne dopustite, da se nadzorna ploča smoći. Očistite ju s mekanom, vlažnom krpom. Za čišćenje nadzorne ploče ne koristite deterđente, gruba (abrazivna) sredstva ili sprejeve za čišćenje.
5. Ako se na unutrašnjoj ili vanjskoj strani vrata pećnice nakupi para, obrišite je mekanom krpom. Ova je pojava moguća, ako mikrovalna pećnica djeluje u vlažnom okruženju i ne predstavlja nikakvu grešku u djelovanju pećnice.
6. Povremeno izvadite i stakleni pladanj te ga očistite. Pladanj operite u toploj vodi s malo deterđenta ili u stroju za pranje posuđa.
7. Ležajni obruč i pod komore (unutrašnjost kućišta) pećnice potrebno je redovito čistiti. Time izbjegavate prekomjernu buku prilikom djelovanja. Operite površinu poda kućišta blagim deterđentom, ili sredstvom za čišćenje stakla te posušite. Ležajnio obruč jednostavno operite u vodi s malo deterđenta ili u sušerici. Redovitom uporabom nakupi se vlaga, koja izlazi iz hrane, no to ne utječe na površinu unutrašnjosti ili na ležajni obruč.
8. Eventualan neprijatan vonj u pećnici možete odstraniti tako, da u duboku posudu, prikladnu za uporabu u mikrovalnoj pećnici, ulijete šalicu vode te narežete koru jednog limuna. Zatuim posudu stavite u mikrovalnu pećnicu te je uključite. Poslije rada, temeljito posušite unutrašnjost pećnice te ju obrišite mekanom krpom.

OKOLINA

Simbol na proizvodu ili na njegovoj ambalaži označuje, da se s tim proizvodom ne smije postupiti kao s otpadom iz domaćinstva. Umjesto toga treba biti uručen prikladnim sabirnim točkama za recikliranje elektroničkih i električkih aparata. Ispravnim odvoženjem ovog proizvoda spriječit ćete potencijalne negativne posljedice na okoliš i zdravlje ljudi, koje bi inače mogli ugroziti neodgovarajućim

rukovanjem otpada ovog proizvoda. Za detaljnije informacije o recikliranju ovog proizvoda molimo Vas da kontaktirate Vaš lokalni gradski ured, uslugu za odvoženje otpada iz domaćinstva ili trgovinu u kojoj ste kupili proizvod.

UGRADNJA MIKROVALNE PEĆNICE

POSTAVLJANJE

1. Provjerite, da li ste iz unutrašnjosti pećnice uklonili svu ambalažu.
2. Nakon što odstranite ambalažu, pregledajte pećnicu, i ukoliko ste primjetili vidljiva oštećenja, kao na primjer:
 - vrata koja vise,
 - oštećena vrata,
 - ogrebotine ili ulegnuće na staklu (prozoru) vrata ili na ekranu,
 - ogrebotina u unutrašnjosti pećnice.Ukoliko opazite bilo koje od gore navedenih oštećenja, pećnicu NE UPOTREBLJAVAJTE.
3. Mikrovalovna pećnica je teška 10,5 kg; postavite je na vodoravnu površinu, koja je dovoljno čvrsta, da bi izdržala težinu pećnice.
4. Pećnicu odmaknite od izvora visoke temperature ili pare.
5. Ne odlažite nikakve predmete na pećnicu.
6. Kako bi osigurali kvalitetno provjetranje, neka bude sa strane pećnice 20 cm prostora, a nad njom 30 cm.
7. Ne skidajte vodilice okretnog pladnja.
8. Kao i kod svih drugih uređaja, i kod ovog je nužan brižan nadzor, ukoliko ga upotrebljavaju djeca.
9. Električna utičnica uvijek mora imati slobodan pristup kako biste u hitnom slučaju mogli jednostavno iskopčati utikač. Trebate biti u mogućnosti odvojiti pećnicu od izvora napajanja ugradnjom sklopke u fiksnom ožičenju u skladu s odgovarajućim pravilima struke. Pećnicu spojite na jednofazni priključak (230 V/50 Hz) izmjenične struje preko pravilno ugrađene utičnice s uzemljenjem. **UPOZORENJE! OVAJ UREĐAJ MORA BITI UZEMLJEN!** Proizvođač ne snosi nikakvu odgovornost u slučaju nepridržavanja navedenih sigurnosnih mjera.
10. Za djelovanje pećnice potrebna je snaga od 1,3 kVA. Preporučamo, da se pred priključenjem na električnu mrežu posavjetujete sa serviserom ili odgovarajućim stručnjakom.

POZOR: Pećnica ima svoju zaštitu, i to osigurač 250V, 8A.

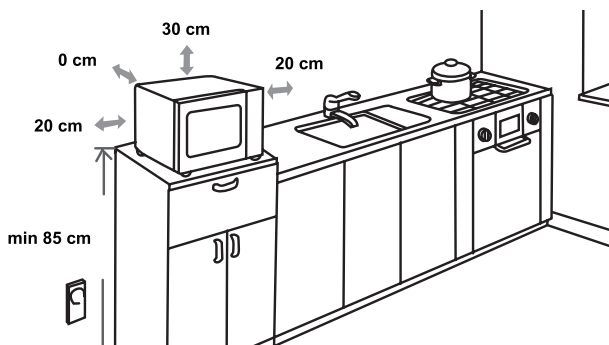
SPECIFIKACIJA

Potrošnja el. energije	220-240V-50Hz, 1280W
Radna snaga	800W
Radna frekvencija	2450MHz
Vanjske dimenzije	451 x 343 x 257 mm
Volumen pećnice	20 litrov
Težina bez ambalaže	Približno 11 kg
Razina buke	Lc < 58 dB (A)



Ovaj je uređaj označen u skladu s europskom smjernicom 2012/19/EU o otpadnim električnim i elektronskim uređajima (waste electrical and electronic equipment - WEEE). Smjernica određuje okvir za povratak i zbrinjavanje otpadnih uređaja valjan u cijeloj Europskoj Uniji.

MJERE IZREZA MIKROVALNE PEĆNICE



RADIJSKE SMETNJE (INTERFERENCIJA)

Moguće je da mikrovalna pećnica prouzroči smetnje kod prijema na Vašem radio uređaju, TV prijamniku i sličnim uređajima. Ukoliko dođe do smetnji (interferencije), moguće ih je otkloniti ili smanjiti na jedan od slijedećih načina:

- Očistite vrata i brtvene površine.
- Postavite radio prijamnik, TV prijamnik itd. što dalje od mikrovalne pećnice.
- Za radio prijamnik, TV prijamnik itd. Upotrijebite ispravno namještenu antenu, koja će omogućiti prijem snažnog signala.

PRIDRŽAVAMO PRAVO NA PROMJENE KOJE NE
UTJEČU NA FUNKCIONALNOST APARATA.

PRIJE NEGO POZOVETE SERVISERA

1. Ukoliko pećnica stvarno ne radi, ukoliko se na ekranu ništa ne pojavi ili se ekran ugasi:
 - a) Provjerite, da li je pećnica ispravno priključena na električnu mrežu. Ukoliko nije, izvucite utikač iz utičnice, te nakon 10 sekundi ponovno ga uključite.
 - b) Provjerite, da li je na električnim instalacijama pregorio osigurač, ili je tok isključen na glavnom osiguraču. Ukoliko na osiguraču nema vidljivog oštećenja, isprobajte utičnicu s nekim drugim uređajem.
2. Ukoliko mikrovalna pećnica ne grije, t.j. ne odaje mikrovalnu energiju:
 - a) Provjerite, da li je programski sat pravilno postavljen.
 - b) Provjerite, da li su vrata pećnice tijesno zatvorena i sigurnosna brava zaključana. Ukoliko nisu, mikrovalna energija neće funkcionirati.

Ukoliko uz gore navedene upute niste uspjeti otkloniti nepravilne, obratite se najbližem ovlaštenom serviseru.

GARANCIJA I SERVIS

Za informacije ili u slučaju problema obratite se Centru Gorenja za pomoć korisnicima u vašoj državi (telefonski broj naći ćete u međunarodnom garancijskom listu). Ako u vašoj državi nema takvog centra, obratite se lokalnom trgovcu Gorenja, ili odjelu Gorenja za male kućanske aparate.

Nije za profesionalnu uporabu!

Dodatna pojašnjenja za pečenje s mikrovalovima, te korisne savjete, možete pronaći na internet stranici:

<http://www.gorenje.hr>

MNOŠTVO UŽITAKA PRI UPORABI VAŠE MIKROVALNE PEĆNICE VAM ŽELI

gorenje

POŠTOVANI KUPAC

Zahvaljujemo vam za kupovinu našeg proizvoda. Sami ćete se uveriti da se na naše proizvode možete osloniti.

Za lakše rukovanje proizvodom pripremili smo opsežna uputstva, koja će vam pomoći da se što brže upoznate s vašim novim aparatom. Molimo Vas da pre prve upotrebe pažljivo pročitate ova uputstva.

Čim Vam aparat bude dostavljen, najpre proverite dali ste ga primili neoštećenog. Ako otkrijete bilo kakvo transportno oštećenje, smesta o tom obavestite Vašeg prodavca ili regionalni magacin, od kojeg ste aparat dobili. Njihove telefonske brojeve naći ćete na računu ili na dostavnici.

Želimo Vam mnogo uspeha u korišćenju Vašeg novog aparata!



Aparat je namenjen isključivo upotrebi u domaćinstvu, i to za pripremu namirnica u čvrstom i tečnom stanju pomoću elektromagnetne energije. Aparat koristite samo u zatvorenim prostorijama.

UPUTSTVA ZA UPOTREBU

Uputstva za upotrebu namenjena su korisnicima aparata. Opisuju aparat i rukovanje njime. Prilagođena su različitim modelima, zato može da se desi, da opisuju i neke funkcije, koje vaš aparat nema.



Nikada ne dodirujte površine uređaja za grijanje I kuhanje. Za vrijeme rada će postati veoma vruće. Držite djecu na sigurnoj udaljenosti. Postoji opasnost od opekline.



Mikrotalasna energija & Visoki napon!
Ne skidajte spoljno kućište.

UPOZORENJE! Uređaj I njegovi dostupni delovi postaju vreli tokom upotrebe. Treba voditi racuna da se izbegne dodirivanje grejnih elemenata. Deca mlađa od 8 godina moraju se udaljiti, osim ako su pod stalnim nadzorom.

Ovaj uređaj mogu koristiti deca koja su napunila najmanje 8 godina i osobe sa smanjenim fizickim, culnim ili mentalnim sposobnostima, kao i osobe koje nemaju dovoljno iskustva i znanja ukoliko su pod nadzorom ili su dobili uputstva koja se odnose na upotrebu ovog uređaja na bezbedan nacin i razumeju povezane opasnosti. Deca se moraju nadgledati da biste bili sigurni da se ne igraju uređajem. Cišćenje I korisnicko održavanje ne smeju obavljati deca koja nisu napunila najmanje 8 godina i koja nisu pod nadzorom. Držite aparat I njegov kabl van domašaja dece mlađe od 8 godina.

- **UPOZORENJE:** Kada aparat deluje u kombinovanom modu, zbog veoma visokih temperatura koje nastaju, deca smeju koristiti aparat samo pod brižljivim nadzorom odraslih (samo za aparate sa funkcijom roštilja).
- **UPOZORENJE:** Ako su vrata ili zaptivci na vratima oštećeni, aparat ne smete da koristite dok ga ne popravi ovlašćeno stručno lice.

- **UPOZORENJE:** Svaka popravka ili servis od strane neovlašćenog stručnog lica, kada treba skidati zaštitni poklopac od mikrotalasnih zraka, opasna je i rizična.
- **UPOZORENJE:** Tečnost i druge namirnice nemojte pripremati u zatvorenim odnosno zaptivenim posudama ili zaptivenoj ambalaži jer mogu da eksplodiraju.
- Nemojte skidati nožice pećnice i nemojte pokrivati otvore za ventilaciju.
- Koristite samo pomagala adekvatna za korišćenje u mikrotalasnoj pećnici.
- Kada pripremate hranu u plastičnoj ili papirnatog ambalaži odnosno posudi, nadgledajte proces pripreme zbog opasnosti da se takva ambalaža odnosno posuda na zapali.
- Ako primetite dim, isključite aparat ili izvadite kabl iz utičnice, a vrata ostavite zatvorena da biste ugušili eventualan plamen.
- Kada u mikrotalasnoj pećnici pripremate tečnost, posle nekog vremena tečnost može provreti i prekipeti, zato u takvim slučajevima postupajte posebno pažljivo.
- Da ne bi došlo do opekotina, pre upotrebe promešajte i protresite sadržaj flašica za bebe ili teglica sa hranom za bebe i proverite temperaturu sadržaja.
- U mikrotalasnoj pećnici nemojte pripremati jaja u ljusci ili cela tvrdo kuvana jaja, jer mogu eksplodirati i pošto se kuvanje u pećnici već završilo.
- Kada čistite površinu vrata, za zaptivke i unutrašnjost pećnice koristite samo blaga i nežna (ne abrazivna) sredstva za čišćenje a nanosite ih sunderom ili mekom krpom.
- Redovno čistite pećnicu i uklanjajte eventualne ostatke hrane.

- Ako redovno ne održavate i čistite pećnicu, može doći do oštećenja površina, što negativno utiče na vek trajanja aparata i povećava rizik opasnosti prilikom njegove upotrebe.
- Ako je priključni kabl oštećen, da bi se izbegla opasnost, može ga zameniti samo proizvođač, ovlašćeni serviser ili drugo adekvatno osposobljeno stručno lice.
- Nemojte dozvoliti da kabl za napajanje visi preko ivice stola ili radne površine.
- Da se ne biste izlagali opasnosti, aparat nikada ne priključujte na spoljni prekidač kontrolisan tajmerom niti na sistem sa daljinskom kontrolom.
- Nemojte pokušavati da sami zamenite lampicu u pećnici, niti dozvoliti bilo kome ko nije ovlašćeni serviser da to učini. Ako lampica u pećnici pregori, obratite se svom dobavljaču ili lokalnom GORENJE servisnom agentu.
- **OPREZ:** Nemojte koristiti komercijalne cistace za pećnice, parocistace, abrazivna, gruba sredstva za čišćenje, ništa što sadrži natrijum hidroksid niti žice za ribanje na bilo kom delu vaše mikrotalasne pećnice.

U daljem tekstu nabrojana su neka pravila i neke bezbednosne mere koje važe i kod drugih aparata i koje treba uzimati u obzir radi bezbednog i što efikasnijeg rada pećnice:

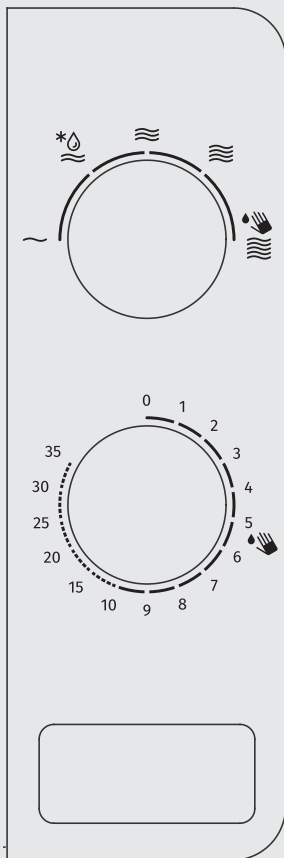
1. U toku rada pećnice, stakleni tanjir, ručice valjka, spojnica i žljeb za valjak treba da su uvek na svom mestu.
2. Pećnicu nemojte nikada koristiti u druge svrhe osim za pripremu hrane, nemojte sušiti u njoj odeću, papir ili druge predmete i nemojte je koristiti za sterilizaciju.
3. Nemojte nikada uključiti pećnicu ako je prazna jer je tako možete oštetiti.
4. U unutrašnjosti pećnice nemojte čuvati ništa, npr. papir, knjige o kivanju i sl.
5. Nemojte kuvati hranu sa opnom, npr. žumanca, krompir, pileću džigericu itd., a da pre toga ne probušite opnu na više mesta viljuškom.
6. Nemojte stavljati nikakve predmete u otvore na spoljnoj strani pećnice.
7. Nemojte nikada skidati delove pećnice, npr. nožice, sigurnosni deo za zatvaranje, zavrtnje itd.
8. Nemojte kuvati hranu neposredno na staklenom tanjiru. Pre nego što hranu stavite u pećnicu, neka to bude u adekvatnoj posudi ili sličnom posuđu.

VAŽNO: Kuhinjsko posuđe ne smete koristiti u mikrotalasnoj pećnici:

- Nemojte koristiti metalno posuđe ili posuđe sa metalnim ručkama.
 - Nemojte koristiti posude sa metalnom ivicom.
 - Nemojte koristiti papirom prekrivene metalne žičice za zatvaranje plastičnih kesica.
 - Nemojte koristiti posude od melamina, jer sadrže materijal koji apsorbuje mikrotalasnu energiju. To može prouzrokovati da se posuda raspukne ili oprlji, a pored toga usporava grejanje / kivanje.
 - Nemojte koristiti posudu bez odgovarajućeg premaza za korišćenje u mikrotalasnoj pećnici. Isto tako, nemojte koristiti zatvorene šolje sa ručkom.
 - Nemojte pripremati hranu odnosno piće u posudi koja ima sužen otvor, npr. na flaši, jer može pući u toku zagrevanja.
 - Nemojte koristiti obične termometre za pripremu mesa ili slatkiša. Možete koristiti samo termometre koji su namenjeni upravo upotrebi u mikrotalasnoj pećnici.
9. Posuđe za mikrotalasne pećnice koristite samo u skladu sa uputstvima njihovog proizvođača.

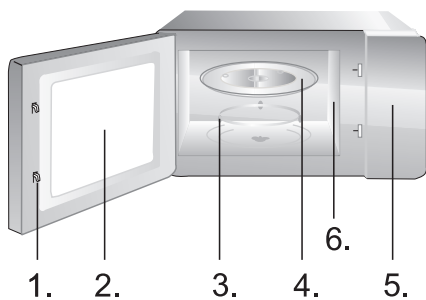
10. Nemojte pokušavati da pržite hranu u mikrotalasnoj pećnici.
11. Pazite da se u mikrotalasnoj pećnici zagreje samo tečnost, a ne i posuda u kojoj se ona nalazi. Ako se to desi, moguće je da kad skinete poklopac, tečnost u posudi emituje paru ili da iz nje prskaju kapljice i u slučaju da sam poklopac posude nije vreo.
12. Pre upotrebe, uvek proverite temperaturu namirnica, posebno ako hranu dajete deci. Preporučujemo da nikada ne jedete/pijete hranu/piće koje ste tek izvadili iz pećnice, već ih ostavite nekoliko minuta i po mogućstvu promešajte da bi se temperatura izjednačila.
13. Hrana koja sadrži mešavinu masti i vode, npr. osnova za supu, treba da posle isključivanja pećnice u njoj ostane još približno 30 do 60 sekundi. Tako ćete omogućiti da se mešavina slegne i spreči prskanje mehurića kada u tečnost stavite kašiku ili ubacite kocku za supu.
14. U pripremi namirnica, imajte na umu da se neke vrste hrane, npr. božićni puding, marmelada ili mleveno meso veoma brzo pripremaju. Kada grejete ili kuvate namirnice sa visokim sadržajem masti ili šećera, nemojte koristiti plastične posude.
15. Posude koje koristite za pripremu hrane u mikrotalasnoj pećnici može se mnogo zagrejati jer hrana emituje toplotu. To posebno važi ako su vrh posude i ručke pokriveni plastikom. Kada hvatate takve posude, možda ćete morati da koristite rukavice.
16. Da biste smanjili rizik od požara u unutrašnjosti pećnice:
 - a) Pazite da hranu ne kuvate predugo. Pažljivo pratite tok pripreme kada su u pećnici posude od papira, plastike ili drugih lako zapaljivih materijala.
 - b) Pre nego što stavite kesicu u pećnicu, skinite žičicu za zatvaranje kesice.
 - c) Ako se predmet u pećnici zapali, držite zatvorena vrata od pećnice, isključite pećnicu iz struje ili isključite glavni osigurač na tabli sa osiguračima.

CRTEŽ PEĆNICE



1 - Dugme za regulisanje snage (stepena)

2 - Dugme za izbor vremena rada (0-35 minuta)



1. Sigurnosni sistem za zatvaranje vrata
2. Prozor pećnice
3. Rotacioni tanjir
4. Stakleni tanjir
5. Kontrolna tabla
6. Vodilica talasa (ne vadite silikatnu ploču koja pokriva vodilicu talasa)

RUKOVANJE APARATOM

PREKID KUVANJA

1. **Za privremeni prekid kuvanja: otvorite vrata i kuvanje se zaustavi, za nastavak zatvorite vrata.**
2. **Za potpuno zaustavljanje (poništenje) kuvanja, okrenite dugme za regulisanje vremena na 0.**

ODMRZAVANJE HRANE

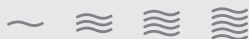


Funkcija odmrzavanja omogućuje vam odmrzavanje mesa, peradi i ribe. Postavite smrznutu hranu na sredinu peći i zatvorite vrata.

1. Dugme za regulisanje snage mikrotalasa okrenite na »ODMRZAVANJE«.
2. Dugmetom za izbor vremena rada odaberite odgovarajuće vreme odmrzavanja. Rasveta u unutrašnjosti peći zasvetli.

PAŽNJA: Mikrotalasi su aktivirani. Nakon isteka vremena začujete zvučni signal koji označava kraj odbrojanja vremena, odnosno završetak rada. Vreme kuvanja možete promeniti u bilo kom momentu.

KUVANJE / PODGREJAVANJE



U nastavku je opisan postupak kojim ćete skuhati ili zagrejati hranu. Pre no što ste se udaljili od uključene peći UVEK prethodno proverite izabrane regulacije kuvanja.


Najpre smestite hranu na sredinu peći i zatvorite vrata.


1. Dugme za regulisanje snage mikrotalasa okrenite na stepen 17%, 33%, 55%, 77%, 100%.
2. Dugmetom za izbor vremena rada odaberite odgovarajuće vreme kuvanja. Rasveta u unutrašnjosti peći zasvetli.
3. Okretanjem dugmeta za regulisanje snage možete menjati jačinu mikrotalasa u toku kuvanja.

PAŽNJA: Mikrotalasi su aktivirani. Nakon isteka vremena začujete zvučni signal koji označava kraj odbrojanja vremena, odnosno završetak rada. Vreme kuvanja možete promeniti u bilo kom momentu.

AUTOMATSKO ČIŠĆENJE - »AQUACLEAN«



Za redovito čišćenje preporučujemo program mokrog čišćenja (Akvaklin) na sledeći način: dugme za regulisanje snage delovanja okrenite u položaj  čišćenja.

U čašu sipajte 200 ml vode i obrnite dugme za izbor vremena na . Nakon isteka vremena izvadite čašu i stakleni pladanj, te obrišite unutrašnjost peći suvom krpom.

1. Pre čišćenja, isključite rernu i izvucite utikač iz utičnice.
2. Unutrašnjost rerne treba da je uvek čista. Kada se deliči hrane i tečnost koja prska ili se prolije osuše na zidovima rerne, obrišite ih vlažnom krpom. Upotreba grubih deterdženata ili abrazivnih sredstava za čišćenje nije preporučljiva.
3. Spoljnu površinu rerne očistite vlažnom krpom. Da biste sprečili oštećenje delova u unutrašnjosti rerni, pazite da voda ne dospe u ventilacione otvore.
4. Nemojte dopustiti da se kontrolna tabla pokvasi. Očistite je mekom, vlažnom krpom. Za čišćenje kontrolne table nemojte koristiti deterdžente, abrazivna sredstva za čišćenje ili sredstva za čišćenje u spreju.
5. Ako se u unutrašnjosti ili oko spoljnih površina kućišta skuplja para, obrišite je mekom krpom. Do toga može doći kada mikrotalasnu rernu koristite u veoma vlažnim prostorijama i uopšte ne znači kvar rerne.
6. Povremeno treba izvaditi i stakleni tanjir i očistiti ga. Tanjir operite u toploj vodi sa malo deterdženta ili u mašini za pranje sudova.
7. Rotacioni tanjir i dno (donju površinu) unutrašnjosti pećnice treba redovno čistiti, jer inače pećnica u toku rada može emitovati buku. Samo obrišite dno unutrašnjosti pećnice blagim deterdžentom, vodom ili sredstvom za čišćenje stakla i osušite. Rotacioni tanjir možete oprati u toploj vodi sa malo deterdženta ili u mašini za pranje sudova. Posle duže upotrebe, na točkicama rotacionog tanjira mogu se nakupiti isparenja od kuvanja, ali to ne utiče na njegovo delovanje. Kada vadite rotacioni tanjir iz žleba na dnu komore (unutrašnjosti rerne), pazite da ga pravilno vratite.
8. Eventualan neprijatan miris iz pećnice možete odstraniti tako što ćete u duboku posudu za pripremu namirnica u mikrotalasnoj rerni sipati šolju vode i dodati iseckanu koru jednog limuna. Posudu zatim ostavite pet minuta u uključenoj mikrotalasnoj rerni. Na kraju, dobro osušite unutrašnjost rerne i obrišite je mekom krpom.

ZAŠČITA OKOLINE

Simbol na proizvodu ili na njegovoj ambalaži označava, da se sa tim proizvodom ne sme postupati kao sa otpadom iz domaćinstva. Umesto toga, proizvod treba predati odgovarajućim sabirnim centrima za reciklažu elektronskih i električnih aparata. Ispravnim odvoženjem ovog proizvoda sprečićete potencijalne negativne posledice na životnu sredinu i zdravlje ljudi, koji bi inače mogli biti ugroženi neodgovarajućim rukovanjem otpadom ovog proizvoda.

Za dobijanje detaljnih informacija o tretmanu, odbacivanju i ponovnom korišćenju ovog proizvoda, stupite u kontakt sa prikladnim lokalnim ustanovama, službom za sakupljanje kućnog otpada ili sa prodavnicom u kojoj ste kupili ovaj proizvod.

UGRADNJA MIKROTALASNE RERNE

POSTAVLJANJE

1. Proverite da li ste iz unutrašnjosti vrata uklonili sav ambalažni materijal.
2. Kada uklonite ambalažu, proverite da li je na pećnici došlo do vidnih oštećenja, kao na primer:
 - iskrivljena vrata,
 - oštećena vrata,
 - ulegnuća ili rupa na staklu (prozoru) na vratima, kao i na ekranu,
 - ulegnuća u unutrašnjosti pećnice.Ako primetite bilo koje od gore navedenih oštećenja, nemojte koristiti pećnicu.
3. Mikrotalasna pećnica teži 10,5 kg; postavite je na vodoravnu površinu koja je dovoljno čvrsta da izdrži težinu pećnice.
4. Pećnicu postavite dalje od izvora visoke temperature i pare.
5. Ne stavljajte ništa na pećnicu.
6. Da biste obezbedili dovoljnu ventilaciju, neka pećnica bude udaljena od drugih površina sa strane bar 20 cm.
7. NEMOJTE skidati pogonsku osovinu rotacionog tanjira.
8. Kao kod svih drugih aparata, i ovde je potreban brižljiv nadzor kada ga koristite deca.
9. Električna uticnica mora biti lako dostupna, tako da se uređaj može jednostavno isključiti u slučaju opasnosti. Ili mora postojati mogućnost da se pećnica izoluje od napajanje ugradnjom prekidača u fiksne instalacije u skladu sa pravilima mreže. Priključite uređaj na monofaznu naizmenicnu struju 230 V/50 Hz preko pravilno instalirane uzemljene uticnice. **UPOZORENJE! OVAJ UREĐAJ MORA BITI UZEMLJEN!** Proizvođač poriče svaku odgovornost u slučaju da se ova mera predostrožnosti ne poštuje.
10. Pećnici je potrebno 1,2 kVA ulazne snage. Preporučujemo da se u vezi sa postavljanjem pećnice posavetujete sa serviserom odnosno odgovarajućim stručnim licem.

PAŽNJA: Pećnica ima vlastitu zaštitu, i to osigurač od 250V, 8A.

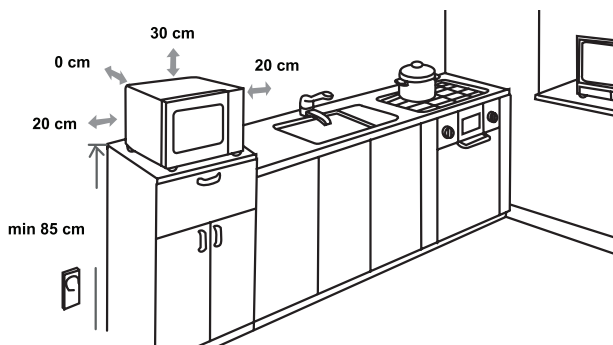
SPECIFIKACIJE

Potrošnja el. energije.....	220-240V-50Hz, 1280W
Izlazna snaga	800W
Radna frekvencija.....	2450MHz
Dimenzije	451 x 343 x 257 mm
Kapacitet pećnice.....	20 litrov
Masa bez ambalaže.....	Približno 11 kg
Jačina buke.....	Lc < 58 dB (A)



Ova je oprema označena u skladu s evropskom smernicom 2012/19/EU o otpadnoj električnoj i elektronskoj opremi (waste electrical and electronic equipment - WEEE). Smernica opredeljuje zahteve za sabiranje i rukovanje otpadnom električnom i elektronskom opremom, koji su na snazi u celokupnoj Evropskoj Uniji.

UGRADNJA



RADIO-SMETNJE (INTERFERENCIJE)

Mikrotalasna pećnica može prouzrokovati smetnje u prijemu Vašeg radio-prijemnika, TV prijemnika i sličnih uređaja. Ako dođe do smetnji (interferencije), to se može otkloniti ili smanjiti sledećim merama:

- Očistite vrata i površine zaptivki na pećnici.
- Stavite radio-prijemnik, TV prijemnik itd. što dalje od mikrotalasne pećnice.
- Za radio-prijemnik, TV prijemnik itd. koristite adekvatno podešenu antenu koja omogućava jak prijem signala.

PRIDRŽAVAMO PRAVO NA IZMENE, KOJE NE UTIČU NA FUNKCIONALNOST APARATA.

PRE NEGO ŠTO POZOVETE SERVISERA

1. Ako pećnica uopšte ne radi, ako se na ekranu ništa ne pojavljuje ili ako se ekran ugasi:
 - a) Proverite da li je pećnica pravilno priključena na električnu mrežu. Ako nije, izvadite utikač iz utičnice, pričekajte 10 sekundi i ponovo ga uključite.
 - b) Proverite da li je na električnoj instalaciji pregoreo osigurač ili je prekinut dovod struje na glavnom osiguraču. Ako su osigurači ispravni, isprobajte utičnicu sa nekim drugim aparatom.
2. Ako mikrotalasna pećnica ne greje, tj. ne emituje mikrotalasnu energiju:
 - a) Proverite da li je tajmer za programiranje starta i rada pravilno podešen.
 - b) Proverite da li su vrata čvrsto zatvorena i sigurnosne brave zaključane. Ako nisu, mikrotalasna energija se neće oslobađati.

Ako uz pomoć gornjih uputstava niste uspeli da rešite probleme, obratite se najbližem ovlašćenom serviseru.

GARANCIJA I SERVIS

Za informacije ili u slučaju problema obratite se Centru Gorenja za pomoć korisnicima u vašoj državi (telefonski broj naći ćete u međunarodnom garantnom listu). Ako u vašoj državi nema takvog centra, obratite se lokalnom prodavcu Gorenja, ili odelu Gorenja za male kućanske aparate.

Nije za komercijalnu upotrebu!

Za dodatne preporuke za pečenje sa mikrotalasima naći će te u korisnim savetima na internet strani.

Deklaracije proizvođača o usaglašenosti i pripadajuće prevode možete pronaći na zvaničnoj internet stranici Gorenja doo Beograd

<http://www.gorenje.rs>

**MNOGO UŽITAKA U KORIŠĆENJU VAŠE MIKROVALNE
RERNE ŽELI VAM**

gorenje

ПОЧИТУВАН КУПУВАЧ

Многу ви благодариме за вашето купување. Убедете се сами: во нашите производи можете да бидете сигурни. За полесна употреба на производот приложивме опсежни упатства.

Тие нека ви помогнат што побрзо да се запознаете со вашиот нов апарат. Ве молиме да пред првата употреба на апаратот внимателно ги прочитате упатствата.

Секако па проверите дали сте примиле неоштетен апарат. Ако утврдите транспортно оштетување, ве молиме поврзете се со продавачот каде што сте го купиле апаратот, или па со подрачното складиште, од каде бил доставен. Телефонски број ќе најдете на сметката, односно испратница.

Ви посакуваме големо задоволство со вашиот нов апарат.



Апаратот е наменет само за користење во домаќинство и тоа за загревање на храна и пијалаци со помош на електромагнетна енергија. Употребувајте го апаратот само во затворени простории.

УПАТСТВА ЗА УПОТРЕБА

Упатствата за употреба се наменети за корисникот. Го опишуваат апаратот и управувањето со него. Приспособени се за различни типови на апарати, и затоа можат да содржат и описи на функции, кои вашиот апарат ги нема.



Никогаш не допирајте ја површината на уреди за греење и готвење. Таа ќе се вжешти додека работи. Чувајте ги децата на соодветна оддалеченост од уредот. Постои ризик од изгореници.



Извор на микробранова радијација и висок напон!
Не вадете го капакот.

ВНИМАНИЕ ! Апаратот и неговите делови што може да се дофатат стануваат врели за време на употребата. Треба да се внимава односно да не се допираат загреаните елементи. Децата помали од 8 години се препорачува да се држат подалеку од апаратот, освен ако тие не се под постојан надзор. Овој апарат можат да го користат деца кои веќе наполниле 8 години, лица со намалени физички, сетилни или ментални способности како и лица кои немаат доволно искуство и знаење ако се под надзор или биле обучени како да го користат апаратот на безбеден начин и ги разбрале опасностите кои можат да се појават. Децата мора постојано да се под надзор за да се осигурате дека тие не си играат со апаратот. Чистењето и корисничкото одржувањето не треба да го изведуваат деца кои не наполниле 8 години и кои не се под надзор.

Чувајте го апаратот и неговиот кабел подалеку од дофат на деца помали од 8 години.

- **ПРЕДУПРЕДУВАЊЕ:** Кога апаратот работи во комбиниран начин, а поради многу високите температури што тогаш настануваат, децата смеат да го употребуваат апаратот само под грижлив надзор на возрасните (само за апарати со функцијата жар)

- **ПРЕДУПРЕДУВАЊЕ:** Ако вратата или дихтувачите за вратата се оштетени, апаратот не смеете да го употребувате, додека не го поправи стручно лице.
- **ПРЕДУПРЕДУВАЊЕ:** Секоја поправка или сервис изведена од кој било друг освен од овластен сервисер и при која е потребно да се отстрани покривот за заштита од микробрановите зраци е опасна и ризична.
- **ПРЕДУПРЕДУВАЊЕ:** Течностите и другата храна не загревајте ги во затворени, односно во покриени садови или, пак, во затворена амбалажа, бидејќи истите може да експлодираат.
- **ПРЕДУПРЕДУВАЊЕ:** Децата може да го употребуват апаратот и без надзор од возрасните само во случај доколку им дадете соодветни упатства, за да можат безбедно да ја употребуваат печката и да бидат свесни за опасностите што произлегуваат од несоодвотното ракување.
- не отстранувајте ги нозете на печката и не покривајте ги отворите за вентилиција.
- Употребувајте ги помагалата (помошните средатва), соодветно за употреба во микробанова печка.
- Кога загревате храна во пластична или во хартиена амбалажа, односно чинија, надгледувајте го процесот на загревање поради опасноста таквата амбалажа, т.е. сад, да се запали.
- Ако забележите чад, апаратот исклучете го од електричната мрежа, а вратата оставете ја затворена, за да го изгаснете можниот оган.
- Кога во микробрановата печка загревате пијалак, по некое време може пијалокот да зоврие и да претече, па затоа во таков случај однесувајте се особено внимателно.
- За да не дојде до изгореници, пред употребата промешајте ја или протресете ја содржината на шишенцето за доенчиња или шишенцата со храна за доенчиња и проверете ја температурата на содржината.

- Во микробрановата печка не загревајте јајца со лушпа или тврдо варени јајца бидејќи може да експлодираат, дури и откако загревањето во печката е веќе завршено.
- Кога ја чистите површината на вратата, дихтувачката површина, внатрешноста на печката, употребувајте само благи и нежни (не абразивни) средства за чистење, нанесете ги со сунѓер или со мека крпа.
- Редовно чистете ја печката и отстранувајте ги можните остатоци од храна.
- Ако редовно не ја одржувате и чистите печката, може да дојде до нагризување на површината, што негативно влијае на животниот век на апаратот и го зголемува ризикот од опасност при неговата употреба.
- Ако приклучниот кабел е оштетен, за да се избегне опасност, истиот може да го замени само производителот, овластениот сервисер или друг соодветно оспособен стручњак.

Во продолжение се наброени некои правила и безбедносни мерки што слично како при користење на други апарати, треба да ги почитувате за да обезбедите безбедно и најефикасно функционирање на печката:

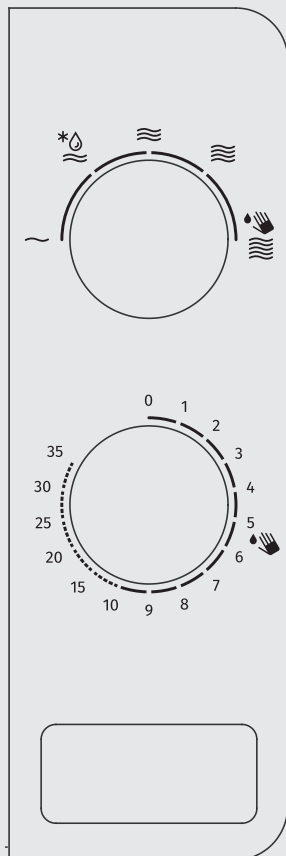
1. Додека работи печката, стаклената основа, рачките на валјакот, склопката и жлебот за валјакот секогаш треба да бидат на своето место.
2. Печката не користете ја за никаква друга намена освен за подготвување храна; не сушете во неа облека, хартија или други предмети и не употребувајте ја за стерилизација.
3. Никогаш не вклучувајте ја печката ако таа е празна, бидејќи можете да ја оштетите.
4. Во внатрешноста на печката не чувајте ништо, на пр. хартија, готварски книги итн.
5. Не гответе храна што е покриена со мембрана, на пр., жолчки од јајца, компир, пилешки цигер итн. пред да ја прободете мембраната со виљушка на повеќе места.
6. Не ставајте никакви предмети во отворите на надворешната страна од печката.
7. Никогаш не отстранувајте ги деловите на печката, на пр.: нозете, резето(внатрешен затворач), шрафовите итн.
8. Не гответе ја храната непосредно на стаклената основа. Пред да ја ставите храната во печката, ставете ја во соодветен сад или во слично помагало.

ВАЖНО: Кујнски помагала што не смеете да ги употребувате во микробранова печка:

- Не употребувајте метални тави или садови со метални рачки.
 - Не употребувајте садови со метални рабови.
 - Не употребувајте садови од меламим бидејќи содржат материјал што ја вшмукува микробрановата енергија. Тоа може да предизвика чинијата да напукне или да се усвити, а покрај тоа и да го забави загревањето / готвењето.
 - Не употребувајте ги садовите без соодветното премачкување за употреба во микробранова печка. Исто така не употребувајте затворени шолји со рачки.
 - Не подготвувајте храна, т.е. пијалаци во сад што има стеснет отвор, на пр. во шише, бидејќи истото може да пукне при загревање.
 - Не употребувајте обични термометри за месо или за слатки. Можете да употребувате само термометри што се наменети за употреба во микробранови печки.
9. Помагалата за микробрановата печка употребувајте ги само согласно со упатствата од нивниот производител.
 10. Не обидувајте се да потпечувате храна во микробрановата печка.

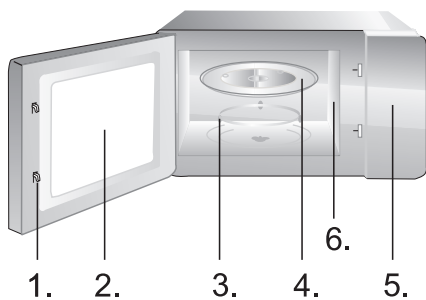
11. Бидете претпазливи, во микробрановата печка треба да се загрее само течноста, а не и садот во кој истата се наоѓа. Затоа е можно, откако ќе го отстраните капакот, течноста во садот да испарува или од неа да претекуваат капки иако капакот на садот не е жежок.
12. Пред користење секогаш проверете ја температурата на храната, а особено ако им ја давате на деца. Препорачуваме храната/пијалакот никогаш да не ги конзумирате непосредно по вадењето од печката, туку да почеката неколку минути и по можност да ја промешате за температурата еднакво да се распредели.
13. Храната што содржи мешавина од вода и маст, на пр. основа за супа, по исклучувањето на печката треба да остане во неа приближно 30 до 60 секунди. Така ќе овозможите смесата да се изедначи и ќе спречите навлегување на меурчиња кога во течноста ќе ставите лажица или коцка за супа.
14. При подготовка на храна бидете внимателни бидејќи некои видови, на пр. божиќен пудинг, мармалад или мелено месо се загреваат многу брзо. Кога загревате или подготвувате храна со висока содржина на масти или шеќер, не употребувајте пластични садови.
15. Помагалата што ги употребувате при подготовка на храна во микробранова печка можат силно да се загреат бидејќи храната оддава топлина. Ова важи посебно ако врвот на садот и рачките се прекриени со пластична обвивка или со пластична наметка. При вадење на таков сад може да ви бидат потребни кујнски ракавици.
16. За да го намалите ризикот од пожар во внатрешноста на печката:
 - а) внимавајте предолго да не ја готвите храната. Грижливо надгледувајте го процесот на загревање кога во печката се присутни помагала од хартија, пластика или други лесно запалливи, т.е. горечки материјали.
 - б) Пред да го ставите кесето во печката, отстранете ја жицата за затворање на кесето.
 - в) Ако предметот во печката се запали, оставете ја вратата на печката затворена, исклучете ја истата од електрична мрежа или исклучете го главниот осигурувач од разводната табла.

ДИЈАГРАМ НА ПЕЧКАТА



1 - Копче за дотерување моќност за готвење

2 - Копче за избирање време (0-35 минути)



1. Затворач на вратата
2. Прозорец на печката
3. Обрач на основата
4. Стаклена основа
5. Контролна плоча
6. Браново водило (ве молиме не отстранувајте ја силикатната плоча која го покрива брановото водило.

ПРИВРЕМЕНО ПРЕКИНУВАЊЕ / ПОТПОЛНО ПРЕКИНУВАЊЕ НА ГОТВЕЊЕТО

1. За привремено запирање (прекинување) на готвењето: отворете ја вратата и готвењето се прекинува, за продолжување, затворите ја вратата.
2. За потполно прекинување (отповикување) на готвењето: завртите го копчето за дотерување време на 0.

ОДМРЗНУВАЊЕ ХРАНА

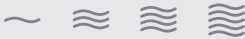


Функцијата одмрзнување ви овозможува одмрзнување месо, живина и риби. Ставите ја замрзнатата храна на средина од рерната и затворите ја вратата.

1. Копчето за дотерување моќност на зраците завртите го на "ОДМРЗНУВАЊЕ".
2. Со вртење на копчето за дотерување време за готвење изберете сакано време.

ЗАБЕЛЕШКА: По истекување на времето се огласува звучен сигнал. Времето на готвење можете да го промените во секој момент.

ГОТВЕЊЕ/ПОДГРЕВАЊЕ



Наредната постапката опишува како да ја зготвите или подгреете храната. СЕКОГАШ проверите ги дотерувањата за готвење пред да се тргнете од рерната што работи. Најпрвин ставите ја храната на средина од рерната и затворите ја вратата.

1. Со копчето за моќност на зраците дотерајте ниво на моќност (17%, 33%, 55%, 77%, 100%).
2. Со копчето за дотерување време изберете соодветно траење на готвењето. Светлото во внатрешноста на рерната ќе засвети.
3. За време готвење можете со вртење на копчето за дотерување да ја промените моќноста на зраците.


ЗАБЕЛЕШКА: По истекување на времето се огласува звучен сигнал. Времето на готвење можете да го промените во секој момент.

САМОСТОЈНО ЧИСТЕЊЕ – AQUACLEAN



За редовно чистење на рерната се препорачува следнава постапка: Копчето за избирање начин на работење завртите го во пложба



Во чаша наполнете 200ml вода и завртете го копче за избирање време на . По истекот на времето извадете ја чашата и стаклената чинија и избришете ја внатрешноста со сува крпа.

1. Пред чистењето исклучете ја печката и исклучете го кабелот од штекерот.
2. Внатрешноста на печката треба секогаш да биде чиста. Кога делови од храна, течност што прска од неа или истурена течност ќе се засуши на сидовите на печката, само пребришете ги со влажна крпа. Користењето на груби детергенти или на абразивни средства за чистење не е препорачливо.
3. Надворешната површина на печката исчистете ја со влажна крпа. За да го спречите оштетувањето на деловите во внатрешноста на печката, внимавајте да не ви се истури вода во отворите за вентилација.
4. Не дозволувајте контролната табла да се намокри. Исчистете ја со мека и влажна крпа. За чистење на контролната табла не употребувајте детергенти, груби (абразивни) средства или распрскувачки средства за чистење.
5. Ако во внатрешноста или околу надворешнитата обвивка на куќишето се насобере пареа, избрижете ја со мека крпа. Ова се случува кога микробрановата печка ја употребувате во многу влажни простории и во никој случај не укажува на грешка во работењето на печката.
6. Понекогаш е потребно да ја отстраните и стаклената основа и да ја исчистите. Стаклената основа измијте ја во топла вода со малку детергент или, пак, во машина за миење садови
7. Лежечкиот обрач, како и дното (долната површина) на внатрешноста на печката треба редовно да се чистат, бидејќи, додека работи печката, може да создава бучава. Едноставно пребришете го дното на внатрешноста на печката со благ детергент, вода или со средство за чистење стакло и исушете ја. Лежечкиот обрач можете да го измиете во топла вода со малку детергент или во машина за миење садови, по подолга употреба на тркалата на лежечкиот обрач може да се наталожат остаоци од испарувањето на храната, сепак, тоа не влијае врз неговата работа. Кога го отстранувате лежечкиот обрач од жлебот на дното на комората (во внатрешноста на печката) внимавајте повторно да го наместите правилно.
8. Можниот непријатен мирис од печката ќе го отстраните на тој начин што во длабок сад за подготовка на храна во микробранова печка ќе налеете една шолја вода, а во водата ќе ставите кора од еден лимон. Потоа садот оставете го во микробрановата печка пет минути. На крај, темелно исушете ја внатрешноста на печката и избришете ја со мека крпа.

Не го фрлајте на апаратот во нормален домашен отпад, туку во официјална колекција наменета за рециклирање. Со ова, вие помагате да се зачува животната средина.

ВГРАДУВАЊЕ МИКРОБРАНОВАТА ПЕЧКА

ИНСТАЛАЦИЈА

1. Проверете дали од внатрешноста на вратата го извадивте целокупниот амбалажен материјал.
2. Кога ќе ја отстраните амбалажата, прегледајте ја печката за да утврдите дали има видливи оштетувања, како на пример:
 - искривена врата,
 - оштетена врата,
 - набиеници или дупки на стаклото (прозорецот) на вратата или пак на екранот
 - набиеници во внатрешноста на печката.Ако забележите некое од горенаведените оштетувања, не употребувајте ја печката.
3. Микробрановата печка тежи околу 10,5 kg, поставете ја на рамна површина што е доволно тврда за да ја издржи тежината на печката.
4. Печката поставете ја подалеку од извори на висока температура и пареа.
5. Не ставајте ништо на печката.
6. За да обезбедите доволно зрачење, околу страните на печката треба да има барем 20 cm.
7. Не отстранувајте ги погонските оски на ротационото лежиште.
8. Како и кај сите други апарати така и кај овој е потребен гризлив надзор кога го употребуваат децата.
9. Приклучокот за електрично напојување мора да биде лесно достапен, за да може уредот во случај на опасност лесно да се исклучи. Или потребно е печката да се одвои од изворот на електрична енергија преку вградување на прекинувач во фиксното поврзување во согласност со правилата за поврзување на електричните инсталации. Приклучете го уредот на монофазна 230 V/50 Hz наизменична струја преку правилно поставен заземјен приклучок.
ПРЕДУПРЕДУВАЊЕ ! ОВОЈ АПАРАТ МОРА СЕ ЗАЗЕМЈИ !
Производителот ја отфрла секоја одговорност ако не се почитува оваа безбедносна мерка.
10. На печката и е потребна влезна моќ од 1,3 kVA.
Препорачуваме при инсталација на печката да се советувате со сервисер, односно со компетентен стручњак.

ВНИМАНИЕ: Печката има сопствена заштита и тоа осигурувач 250V, 8A.

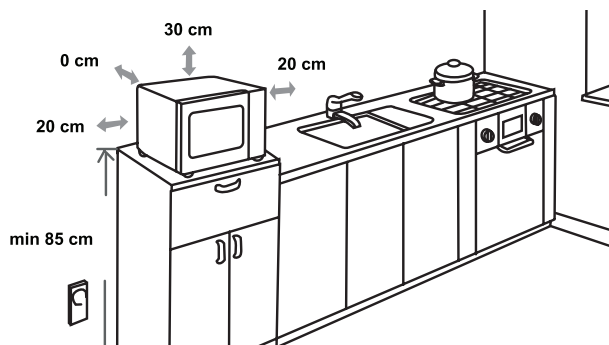
СПЕЦИФИКАЦИИ

Потрошувачка на ел. енергија	220-240V~50Hz, 1280W
Излезна моќ.....	800W
Работна фреквенција	2450MHz
Надворешни димензии	451 x 343 x 257 mm
Димензии на печката	20 литри
Маса без амбалажа.....	Приближно 11 kg
Ниво на бучава	Lc < 58 dB (A)



Овој апарат е означен според европскиот пропис 2012/19/EU за електро и електронски апарати (waste electrical and electronic equipment - WEEE). Прописот ја дава рамката за враќање и искористување на старите апарати, важечко ширум Европа.

УПАТСТВА ЗА МОНТИРАЊЕ



РАДИСКИ ПРЕЧКИ (ИТЕРФЕРЕНЦИИ)

Микробрановата печка може да предизвика пречки во приемот на вашиот радиоприемник, ТВ-приемник и слични уреди. Ако дојде до пречки (интерференции), истите можете да ги отстраните или да ги намалите со преземање на следниве мерки:

- Исчистете ја вратата и површините за дихтување.
- Ставете го радиоприемникот, ТВ-приемникот и друго што подалеку од микробрановата печка.
- Зад радискиот, ТВ-приемникот итн. употребете соодветно наместена антена што ќе овозможува јак прием на сигналот.

СИ ПРИДРЖУВАМЕ ПРАВО ДО ПРОМЕНИ КОИ НЕ ВЛИЈААТ ВРЗ ФУНКЦИОНАЛНОСТА НА АПАРАТОТ.

ПРЕД ДА ПОВИКАТЕ СЕРВИС

1. Ако печката воопшто не работи, ако на екранот ништо не се појавува или, пак, ако екранот се изгасне:
 - а) Проверете дали печката е правилно вклучена на електричната мрежа. Ако не е, исклучете го кабелот од штекерот, почекајте 10 секунди и потоа повторно вклучете го.
 - б) Проверете дали осигурувачот за штекерот е прегорен или, пак, дали струјното коло е прекинато на главниот осигурувач. Ако осигурувачите се исправни, тестирајте го штекерот со некој друг апарат.
2. Ако микробрановата печка не грее, т.е. не емитува микробранова енергија:
 - а) Проверете дали е правилно наместен часовникот за програмирање.
 - б) Проверете дали е цврсто затворена вратата, а сигурносните брави заклучени. Ако не се, микробрановата енергија нема да се ослободува.

Ако со помош на горниве упатства не успеавте да го отстраните проблемот, обратете се до најблискиот овластен сервисер.

ГАРАНЦИЈА И СЕРВИС

Ако ви требаат информации, или ако имате проблем, Ве молиме контактирајте го Gorenje центарот за грижа на корисници во вашата земја (види телефонски број во меѓународната гаранција). Ако вашата земја нема таков центар, контактирајте го вашиот локален дилер или Gorenje, Gorenje делот за мали апарати за домаќинство.

Не е за комерцијална употреба!

Корисни совети како и дополнителни упатства за печење со микробранови можете да најдете на нашата web страна:

<http://www.gorenje.mk>

ГОЛЕМО УЖИВАЊЕ ПРИ КОРИСТЕЊЕТО НА МИКРОБРАНОВАТА ПЕЧКА ВИ ПОСАКУВА

gorenje

I NDERUAR BLERËS

Ju falënderohemi për blerjen Tuaj. Binduni vetë. Në prodhimet tona mund të mbeshteteni.

Për përdorimin më të lehtë të prodhimit, kemi bashkangjitur udhëzime gjithpërfshirëse. Le të ju ndihmojnë që sa më shpejtë të njoftoheni me aparatit tuaj të rinj. Ju lutemi, që para përdorimit të parë të aparatit, me kujdes të lexoni udhëzimet.

Por, gjithsesi kontrolloni se a e keni pranuar aparatit e padëmtuar. Nëqoftëse konstatooni dëmtim nga transporti, ju lutemi që të kontaktoni me shitësin të cilin keni ble aparatit, ose me deponë rajonale nga ku është furnizimi. Numrin telefonik e gjeni në faturë ose fletë furnizim.

Ju dëshirojmë shumë kënaqësi me aparatit tuaj të rinj.



Aparati është i dedikuar përjashtimisht vetëm për përdorim në amvisëri, edhe atë, për ngrohjen e ushqimit dhe pijeve me ndihmën e energjisë elektromagnetike. Përdorni aparatit vetëm në ambientet e mbyllura.

UDHËZIME PËR PËRDORIM

Udhëzimet për përdorim janë të dedikuara përdoruesit. Përshkruajnë aparatit dhe komandimin me të. Ata janë të adaptuara për llojet e ndryshme të aparatit, prandaj mund të përmbajnë edhe përshkrimet e funksioneve, të cilat aparatit i juaj nuk i përmban.



Kurrë mos prekni sipërfaqet e aparateve për nxehje ose për gatim. Te funksionimi, ata nxehen. Sipërfaqet e brendshme të aparatit dhe elementet për nxehje shumë tejnxehen. Rrezik i djegëjes! Mos lejoni fëmijt afër.



Burimi i mikrovalëve dhe tensionit të lartë! Mos hiqni kapakun.

PARALAJMËRIM! Gjatë përdorimit, aparati i amvisërisë dhe pjesët e tij tejnxehen. Nevojitet të kujdesemi që të mos prekim sipërfaqet e nxehta. Fëmijt me moshë më të ulët se 8 vjet të mos qëndrojnë në afërsi të mbaresës, përveç nëqoftëse i mbikqyrni tërë kohën. Aparatin e amvisërisë mund të përdorin fëmijt me moshë mbi 8 vjeçare si dhe fëmijt me aftësitë e zvogëluara trupore, ndjesore ose shpirtërore, ose ata persona që kanë përvojë të mangshme, resp. njohuri, mbikqyrje ose udhëzime sa i takon përdorimit të aparatit në mënyrë të sigurtë dhe se janë të vetëdijshëm për rrezikun e përdorimit. Te përdorimi i aparatit, mbikqyrni fëmijt dhe keni kujdes që ata të mos lozin me aparatin. Fëmijt nuk kanë të drejtë të pastrojnë dhe mirëmbajnë mbaresën, përveç nëqoftëse janë në moshë mbi 8 vjeçare dhe se janë të mbikqyrur.

Kujdeseni që aparati dhe kabllloja kyçëse të mos jenë qasëse fëmijve më të rinj se 8 vjet.

- **PARALAJMËRIM:** Kur funksionon aparati në mënyrën e kombinuar, për shkak të temperaturave shumë të larta që shkaktohen, fëmijt kanë të drejtë të përdorin

aparatin vetëm nën mbikqyrjen e kujdesshme të të rriturve (vetëm për aparatet me funksionin e skarës).

- **PARALAJMËRIM:** nëqoftëse është dera e dëmtuar ose guarnicioni i saj, nuk lejohet përdorimi i aparatit dërsat atë nuk e ndreq personi i autorizuar.
- **PARALAJMËRIM:** Ndreqjen e aparatit ka të drejtë ta kryej vetëm serviseri i autorizuar.
- **PARALAJMËRIM:** Lëndët fluide dhe ushqimin mos e ngrohni në enët e mbyllura, respektivisht amballazhin e përputhur, sepse ajo mund të shpërthejë.
- Mos hiqni këmbëzat e furrës dhe mos mbuloni vanat për ajrosje.
- Përdorni vetëm ndihmesat e përshtatshme për përdorim në furrën mikrovalore.
- Kur e ngrohni ushqimin në amballazh ose enë plastike ose prej letre, mbikqyrni procesin e ngrohjes për shkak të rrezikut që lloji i tillë i ambalazhit, respektivisht enës të mos ndizet.
- Nëqoftëse vëreni tym, shkyçni aparatin nga rrjeta elektrike, kurse derën leni të mbyllur, që të zabulloni flakën eventuale.
- Kur e ngrohni pijen në furrën mikrovalore, pas ca kohe pija mund të vluaj dhe derdhet, prandaj, në këto raste veproni me kujdes.
- Që të mos vijë deri në djegëje, para përdorimit përziëni ose tundëni përmbajtjen e shishëve për ushqimin e foshnjevë ose shishëve me ushqim për foshnjët dhe kontrolloni temperaturën e përmbajtjes.
- Në furrën mikrovalore mos ngrohni vezët me lëvozhgë ose ata të shumë të ziera, ata mund të shpërthejnë, edhe pasi që ka përfunduar ngrohja në furrë.

- Kur e pastroni sipërfaqen e derës, guarnicionin, brendësinë e furrës, përdorni vetëm lëndë pastruese të buta (jo agresive), ata i qitni me spuzhvë të butë.
- Rregullisht pastrojeni furrën dhe hiqni mbeturinat eventuale të ushqimit.
- Nëqoftëse nuk e mirëmbani dhe pastroni rregullisht furrën, mund të vijë deri te harxhuarja e sipërfaqeve, e kjo ndikon negativisht në jetëzgjatjen e aparatit dhe rrit rrezikun te përdorimi i saj.
- Nëqoftëse kabloja kyçëse është e dëmtuar, për tu shmangur nga rreziqet atë le ta këmbejë vetëm serviseri i autorizuar ose profesionist tjetër i aftësuar.
- Keni kujdes që të mos varet kabloja mbi skajin e tavolinës ose sipërfaqes për punë.
- Mos aderoni aparatit në tastin e jashtëm kohor ose sistemin për komandim nga larg (pilotim) që të mos shkaktoni rrezik.
- Mos tentoni të këmbeni vetë llambën e furrës dhe mos lejoni asnjë personi, që nuk është i autorizuar nga ana e qendrës servimore Gorenje. Nëqoftëse digjet llamba në furrë, këshillohuni te shitësi ose te qendra më e afërme servimore Gorenje.
- **KUJDES:** Për pastrimin e furrës mikrovalore të mos përdorni: lëndër për pastrim furrash, pastrues me avull, lëndë pastruese të vrazhdëta dhe irrituese që përmbajnë hidrokسيد të natriumit ose spuzhva me tela.

Në vijim janë të numruara disa rregulla dhe disa masa sigurie, të cilat, ngajshëm siç te të përdorimi i aparateve tjera nevojitet t'i marrim në konsiderim, për të siguruar funksionim të sigurtë dhe funksionim efikas të furrës:

1. Gjatë funksionimit të furrës, gjithmonë le të qëndrojnë në vend të vet pjata nga qelqi, dorezat, cilindri, pajisja bashkuese dhe lugu për cilindrin.
2. Mos përdorni furrën për asnjë dedikim tjetër, përveç të asaj për përgatitjen e ushqimit; në të mos terni tesha, letra apo sende tjera dhe mos e përdorni për sterilizim.
3. Kurrë mos e kyçni furrën nëqoftëse ajo është e zbrazët, kështu atë mund ta dëmtoni.
4. Mos ruani asgja në brendësi të furrës, p.sh. letra, libra kuzhinore dhe të ngjashme.
5. Mos zieni ushqimin që është i mbështjellë me membranë, p.sh. e verdha e vezës, patatja, mushkërinjtë e pulës etj., pa mos e shpuar në shumë vende me pirun.
6. Mos futni asnjëlloj gjësëndesh në vanat në anën e jashtme të furrës.
7. Kurrë mos i nxjerrni pjesët e furrës, p.sh. këmbëzat, rezen, vidhat, etj.
8. Mos gatitni gjella direkt në pjatën nga qelqi.

Paraprakisht se të futni ushqimin në furrë, vëndojeni në enë të përshtatshme ose ndihmesë të ngajshme.

E RËNDËSISHME: Ndhimesat kuzhinore, të cilat nuk lejohet të përdoren në furrën mikro valore: mos përdorni tenxhere metalike ose enë me doreza metalike.

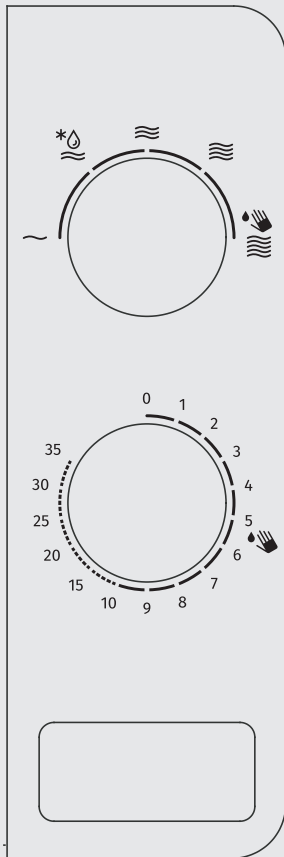
Mos përdorni enë me skaj metalik. Mos përdorni enë nga melamina, sepse ata përmbajnë material që absorbon energjinë mikrovalore. Kjo mund të shkaktojë që ena të pëlcas ose ndizet, përveç të kësaj ngadalëson ngrohjen / zierjen. Mos përdorni enët pa shtresë për përdorim në furrën mikrovalore. Gjithashtu mos përdorni filxhana të mbyllur, me dorezë. Mos gatitni ushqim, resp. pije në enën që ka të ngushtuar hapësirën, p.sh. në shishe, sepse ajo gjatë ngrohjes mund të plasë.

Mos përdorni termometra të rëndomtë për mish ose ëmbëlsira. Mund të përdorni vetëm termometrat e dedikuara për përdorim në furrat mikrovalore.

9. Ndhimesat për furrën mikrovalore përdorni vetëm në përputhje me udhëzimet e prodhuesve të tyre.
10. Mos tentoni të fërçoni ushqimin në furrën mikrovalore.

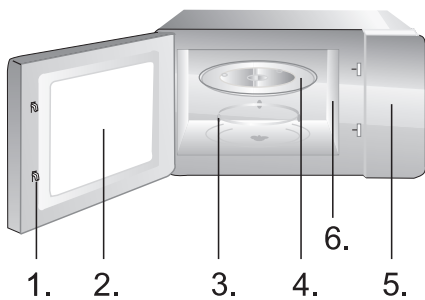
11. Jeni të kujdesshëm që në furrën mikrovalore ngrohet vetëm lënda fluide, por jo edhe ena në të cilën gjendet. Prandaj është e mundëshme që pasiqë hiqni kapakun, lënda fluide në enë transmeton avull ose nga ajo stërpiken pika, megjithatë që kapaku i enës nuk është i nxehtë.
12. Para përdorimit, gjithmonë kontrolloni temperaturën e ushqimit, posaçërisht nëqoftëse do të ua jepni fëmijve. Rekomandojmë që kurrë mos konsumoni ushqimin/gjellën në mënyrë direkte nga furra, por ta leni ca minuta dhe sipas mundësisë ta përzieni, që të shpërndahet temperatura njëtrajtshëm.
13. Ushqimi që përmban përzierjen nga dhjami (yndyra) dhe uji, p.sh. baza e supës, pas shkyçjes së furrës të mbetet në të edhe për afërsisht 30 deri në 60 sekonda. Kështu do të mundësoni që përziera të stabilizohet dhe parandalojë daljen e flluskave, kur do ta merrni me lugë ose në të do të qitni katrorin për supë.
14. Te gatitja e ushqimit jeni të kujdesshëm që disa lloje ushqimi p.sh. pudingu i kërshtëndellave, marmollata ose mishi i bluar nxehen shumë shpejtë. Kur ngrohni ose gatvani ushqimin me përbërje të lartë të dhjamtit ose sheqerit, mos përdorni enë nga plastika.
15. Ndhimesat që i përdorni te gatitja e ushqimit në furrën mikrovalore mund të nxehen shumë, sepse ushqimi rreazton nxehtësi. Kjo vlen apostafat nëqoftëse maja e enës dhe dorezat janë të mbuluara me kapak nga plastika ose me shtresë plastike. Te kapja e llojit të tillë të enëve, ndoshta do të ju nevojiten dorëza kuzhinore.
16. Për të zvogëluar rrezikun nga zjarri në brendësi të furrës:
 - a) Kujdeseni që ushqimin të mos e zieni gjatë kohë. Me kujdes mbikqyrni rrjedhjen e gatimit, kur ka në furrë ndihmesa prej letre, plastike, ose materiale tjera që ndizen shpejtë.
 - b) Para se të futni qeskën në furrë, largoni telat për mbylljen e qeskës.
 - c) Nëqoftëse sendi në furrë ndizet, leni derën e furrës të mbyllur, shkyçni furrën nga rrjeta elektrike ose shkyçni siguresën kryesore në panelin me siguresa.

DIAGRAMI I FURRËS



1 - Pulla për rregullimin e fuqisë së gatimit

2 - Pulla për përzgjedhjen e kohës (0 - 35 minuta)



1. Mbyllësja e derës
2. Dritarja e furrës
3. Rrethi i tabakasë
4. Tabakaja prej qelqi
5. Paneli i mbikqyrjes
6. Udhëzuesi valor (ju lutemi mos hiqni pllakën nga silikati, e cila mbulon udhëzuesin valor)

UDHËZIME PËR KOMANDIM

NDËRPRERJA E PËRKOHSHME / NDËRPREJA E PLOTË E GATIMIT

1. Për ndaljen e përkohshme (ndërprerjen) e gatimit: hapni derën dhe gatimi ndalet, për vazhdim mbyllni derën.
2. Për ndaljen e plotë (shnosjen) e gatimit: rrotulloni pullën për rregullimin e kohës në 0.

SHKRIRJA E USHQIMIT



Funksioni i shkrirjes Ju mundëson shkrirjen e mishit, shpendisë dhe peshkut. Ushqimin e ngrirë vëndoni në mest ë furrës dhe mbyllni derën.

1. Pullën për rregullimin e fuqisë së rrezeve rrotulloni në »DEFROST« (shkrirje).
2. Me rrotullimin e pullës për rregullimin e kohës së gatimit përzgjedhni kohën e dëshiruar.

VËREJTJE: Pas skadimit të kohës, dëgjohet sinjali akustik. Kohën e gatimit mund të ndryshoni kurdo.

ZIERJA / NGRHJA




Procesi vijues përshkruan se si zieni ose ngrohni ushqimin. GJITHMONË kontrolloni rregullimet e gatimit, paraprkishtë se të largoheni nga furra në funksionim. Fillimisht vëndoni ushqimin në mesin e furrës dhe mbyllni derën.


1. Me pullën për fuqinë e rrezeve rregulloni nivelin e fuqisë (17%, 33%, 55%, 77%, 100%).
2. Me pullën për rregullimin e kohës e përzgjedhni zgjatjen përkatëse të gatimit. Ndryshoni llambëza në brendësi të furrës.
3. Gjatë gatimit, me rrotullimin e pullës për rregullim mund të ndryshoni fuqinë e rrezeve.

VËREJTJE: Pas skadimit të kohës dëgjohet sinjali akustik. Kohën e gatimit mund të ndryshoni kurdo.

PASTRIMI AUTOMATIK - AQUACLEAN



Për pastrim të rregullt të furrës preferohet procesi vijues: Rrotullojeni pullën e zgjedhjes së mënyrës së funksionimit të në pozicionin .

Futni në gotë 200ml ujë dhe rrotulloni pulla për përzgjedhjen e kohës në . Pas skadimit të kohës, largoni gotën dhe pjatën nga qelqi dhe pastroni brendësinë e furrës me leckë të thatë.

1. Para pastrimit, shkyçni furrën dhe nxjerrni spinën nga priza.
2. Le të jetë gjithmonë e pastër brendësia e furrës. Kur thahen grimcat e ushqimit në muritë anësore të furrës, lëndët fluide që spërkaten ose lënda e derdhur, ata fshini me leckë të lagshtë. Përdorimi i detergjenteve të vrazhdëta ose lëndëve pastruese agresive nuk rekomandohet.
3. Sipërfaqen e jashtme të furrës e pastroni me leckë të lagshtë. Për të parandaluar dëmtimin e pjesëve në brendësi të furrës kujdeseni që të mos derdhet uji në vanat për ajrosje.
4. Mos lejoni që të laget paneli i mbikqyrjes. Atë e pastroni me leckë të butë e të lagshtë. Për pastrimin e panelit për mbikqyrje mos përdorni detergjente, lëndë pastrimi të vrazhdëta (abrazive) ose pastrues me sprucim.
5. Nëqoftëse në brendësi ose rreth sipërfaqeve të shtëpizës tubohet avull, atë e fshini me leckë të butë. Deri te kjo mund të vijë nëqoftëse e përdorni furrën në ambiente të lagështa dhe kursesi nuk domethënë gabim te funksionimi i furrës.
6. Kohë pas kohe, nevojitet të nxjerrni edhe tabakanë prej qelqi dhe ta pastroni. Tabakanë e pastroni me ujë të ngrohtë me ca detergjent ose në makinën për pastrimin e enëve.
7. Unazë e kushinetave dhe fundi (sipërfaqja e poshtme) në brendësinë e furrës nevojitet të pastrohet rregullisht, përndryshe gjatë funksionimit furra mund të bëjë zhurmë. Fundin e brendësisë së furrës e pastroni thjeshtë me detergjent të rralluar, ujë ose lëndë për pastrimin e qelqit dhe e thani. Unazën e kushinetave mund të pastroni me ujë të ngrohtë me ca detergjent ose në makinën për pastrimin e enëve. Pas përdorimit të gjatë, në rrotat e unazës së kushinetave tubohen avujt nga gatimi, por kjo nuk ndikon në funksionimin e tyre. Kur e nxjerrni unazën e kushinetave nga lugu i fundit të komorës (brendësia e furrës), keni kujdes që atë ta rivendoni përsëri me rregullsi në vend të vet.
8. Duhmën eventuale të padëshirueshme mund të evitoni ashtu që në enë të thellë për gatitjen e ushqimit në furrën mikrovalore të futni një filxhan me ujë dhe të preni një lëvozhgë limone. Për pesë minuta e futni në furrën mikrovalore dhe atë e kurdisni. Pas përfundimit të funksionimit, me përpikshmëri e thani brendësinë e furrës dhe e fshini me leckë të butë.

Pas skadimit të jetëzgjatjes së aparatit, atë mos e hudhni bashkarisht me mbetjet tjera të amvisërisë, por dërgonja në vendtubimin zyrtar për reciklim. Kështu do të kontriboni në ruajtjen e mjedisit.

INSTALIMI I FURRËS MIKROVALORE

POZICIONIMI

1. Kontrolloni se a e keni nxjerrë nga brendësia e derës të gjithë materialin ambalazhues. Mos e nxjerrni kartonin mbrojtës që shërben si mbrojtës i magnetronit.
2. Kur e hiqni ambalazhin, kontrolloni furrën, mos ka ardhur deri te dëmtimet që shihen, siç për shembull:
 - dera e mënjanuar,
 - dera e dëmtuar,
 - gropëza ose bira në qelq (dritarja) në derë dhe në ekran,
 - gropëza në brendësi të furrës.Mos përdorni furrën nëqoftëse vëreni ndonjërin nga dëmtimet e lartshënuara.
3. Furra mikrovalore peshon rreth 10,5 kg; atë e poziciononi në sipërfaqe të rrafshë e cila është mjaft e fortë, që të mbajë peshën e furrës.
4. Poziciononi furrën larg nga burimet e temperaturave të larta dhe avullit.
5. Asgja mos vendoni mbi furrë.
6. Që të siguron i ajrosje të mjaftueshme, afër anëve të furrës le të jetë zbrastirë prej 20 cm, kurse mbi te 30 cm.
7. Mos nxjerrni boshtin e shtytjes së tabakasë rrotulluese.
8. Siç te të gjithë aparatet tjera, edhe te aparati në fjalë nevojitet mbikqyrje e kujdesshme kur e përdorin fëmijt.
9. Priza elektrike nevojitet të jetë qasëse me lehtësi, që në raste urgjente aparati shpejtë dhe thjeshtë të shkyçet. Por ka mundësi që në përputhje me udhëzimet për instalimin elektrik furrën të lidhim me tastin me të cilin në moment mund të shkyçim furnizimin. Mbaresën e kyçni në prizë njëfazëse me rrymë alternuese të instaluar me rregullsi dhe të tokëzuar 230V / 50Hz. **PARALAJMËRIM! APARATI NEVOJITET TË JETË I TOKËZUAR!** Prodhuesi refuzon çdo lloj përgjegjësie nëqoftëse nuk merrni në konsiderim këtë masë sigurie.
10. Furrësi i nevojitet 1,3 kVA fuqi hyrëse. Rekomandojmë që te pozicionimi i furrës të këshilloheni me serviserin, resp. me profesionistin përkatës.

KUJDES: Furra përmban mbrojtje të vete, edhe atë siguresë 250V, 8A.

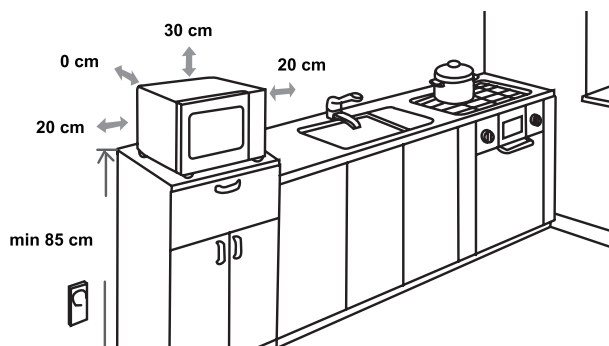
SPECIFIKACIONET

Shpenzimi i energjisë el.220-240V-50Hz, 1280W
Fuqia dalëse800W
Frekuenca e punimit:.....2450MHz
Përmasat e jashtme:.....451 x 343 x 257 mm
Vëllimi i furrës:.....20 litra
Masa pa ambalazh:.....Përafërsisht 11 kg
Niveli i zhurmës: Lc < 58 dB (A)



Pajisja është e shënuar në përputhje me direktivën europiane 2012/19/EU për mbetjet e pajimeve elektrike dhe elektronike (waste electrical and electronic equipment - WEEE). Direktiva përcakton kërkesat për tubimin dhe menaxhimin me mbetjet e pajimeve elektrike dhe elektronike, të cilat janë në fuqi në tërë Unionin Europian.

PËRMASAT E INSTALIMIT TË FURRËS MIKROVALORE



VËSHTIRËSITË NGA RADIOJA (INTERFERENCAT)

Furra mikrovalore mund të shkaktojë vështirësi në radiodifuzionin, TV aparatit dhe mbaresat e ngjajshme. Nëqoftëse vjen deri në vështirësi (interferenca), ata mund të shmangemi ose të zvogëlohen me masat vijuese:

- Pastroni derën dhe sipërfaqet e guarnicioneve në furrë.
- Poziciononi radion, TV aparatit etj. sa më larg nga furra mikrovalore.
- Për radio aparatit, TV aparatit etj. përdorni antenë të instaluar përkatëse, e cila do të mundësojë pranimin e sinjalit të fuqishëm.

MARRIM TË DREJTË PËR NDRYSHIME, TË CILAT NUK NDIKOJNË NË FUNKSIONALITETIN E APARATIT.

PARA SE TË THIRRNI SERVISERIN

1. Nëqoftëse furra nuk funksionon aspak, ose nëqoftëse në ekran nuk shihet asgja, ose nëqoftëse indikator i shuhet:
 - a) Kontrolloni se a është e kyçur furra me rregullsi në rrjetën elektrike. Nëqoftëse nuk është, nxjerrni spinën nga priza, pritni 10 sekonda dhe përsëri e kyçni.
 - b) Kontrolloni se a është djegë siguresa në instalimin elektrik ose nëqoftëse rryma është ndërprerë në siguresën kryesore. Nëqoftëse në siguresa nuk ka gabime, provoni prizën me ndonjë aparat tjetër.
2. Nëqoftëse furra mikrovalore nuk nxeh, ose nuk jep energji mikrovalore:
 - a) Kontrolloni se a është e rregulluar me rregullsi ora programore.
 - b) Kontrolloni se a është dera e mbyllur mirë dhe se a janë bravat siguroese të mbyllura. Nëqoftëse nuk janë, energjia mikrovalore nuk do të lirohet.

Nëqoftëse me ndihmën e udhëzimeve të mësipërme nuk do të keni sukses të anuloni vështirësitë, kërkoni ndihmë nga serviseri më i afërm i autorizuar.

GARANCONI DHE SERVIISI

Për informata ose në rast të vështirësive, lajmërohuni në qendrën e Gorenjes për informim të përdoruesve në shtetin tuaj (numrin telefonik e gjeni në fletëgarancionin ndërkombëtar). Nëqoftëse në shtetin tuaj nuk ka lloj të tillë të qendrës, informohuni te shitësi lokal i Gorenjes ose repartin e Gorenjes për aparate të vogla për amvisëri.

Vetëm për përdorim personal!

Rekomandimet shitesë për pjekje me mikrovalë dhe këshilla të dobishme gjeni në faqen kryesore:

<http://www.gorenje.si>

**KËNAQËSI TE PËRDORIMI I FURRËS SUAJ
MIKROVALORE JU DËSHIRON**

gorenje

STIMATE CLIENT

Vă mulțumim pentru achiziționarea produsului. Considerăm că veți găsi semne clare pentru a vă încrede în produsele noastre. Pentru o utilizare mai ușoară a cuptorului, atașăm acest manual de instrucțiuni.

Instrucțiunile vă vor ajuta să vă familiarizați cu noul dumneavoastră cuptor. Vă rugăm să-l citiți cu atenție înainte de prima utilizare.

În orice caz, vă rugăm să vă asigurați că cuptorul nu v-a fost furnizat în stare de defecțiune. Dacă descoperiți orice defecțiune provocată prin transportul acestuia, contactați reprezentantul de vânzări sau depozitul regional de unde s-a livrat produsul. Numărul de telefon îl puteți găsi pe chitanța sau procesul verbal.

Vă dorim o utilizare plăcută a noului aparat electrocasnic.



Cuptorul cu microunde este destinat uzului casnic.

**INSTRUCȚIUNI DE
UTILIZARE**

Aceste instrucțiuni se adresează utilizatorului. Acestea prezintă aparatul de gătit și modul de utilizare. Se aplică și altor tipuri de aparate, prin urmare este posibil să găsiți descrieri ale unor funcții care nu se regăsesc în cazul aparatului dumneavoastră.

INSTRUCȚIUNI IMPORTANTE CU PRIVIRE LA SIGURANȚĂ



Nu atingeți niciodată suprafața aparatelor de gătit sau de încălzit. Ele se pot încălzi în timpul funcționării. Nu lăsați copiii să se apropie. Există riscul să vă ardeți!



Sursă de microunde și înaltă tensiune! Nu îndepărtați carcasa.

AVERTIZARE! Aparatul și componentele expuse ale acestuia se încălzesc în timpul utilizării. Trebuie acordată atenție pentru a evita contactul cu elementele fierbinți. Copiii cu vârste sub 8 ani trebuie să fie ținuți la distanță dacă nu sunt supravegheați permanent. Acest aparat poate fi utilizat de copii cu vârste de cel puțin 8 ani și de persoane cu capacități fizice, senzoriale sau mentale reduse sau lipsite de experiența și cunoștințe numai cu condiția supravegheerii sau instruirii lor cu privire la utilizarea aparatului într-un mod sigur și numai dacă înțeleg riscurile implicate. Copiii trebuie supravegheați, pentru a se asigura că nu se joacă cu aparatul. Curățarea și întreținerea ce cade în sarcina utilizatorului nu trebuie să fie efectuate de copii dacă aceștia nu au cel puțin 8 ani și dacă nu sunt supravegheați. Nu lăsați aparatul și cablul de alimentare al acestuia la îndemâna copiilor mai mici de 8 ani.

- **AVERTISMENT:** Când aparatul este operat în modul combinat, copiii trebuie să folosească aparatul doar dacă sunt supravegheați de un adult, date fiind temperaturile generate; (doar pentru modelul cu funcție grătar)

- **AVERTISMENT:** Dacă ușa sau sistemele de închidere ale ușii sunt avariate, cuptorul nu trebuie operat înainte de a fi reparat de o persoană autorizată;
- **AVERTISMENT:** Este riscant ca o persoană neautorizată să efectueze orice lucrări de service sau reparații care implică îndepărtarea unui capac ce oferă protecție împotriva energiei microundelor;
- **AVERTISMENT:** lichidele sau alte alimente nu trebuie încălzite în recipiente închise deoarece există riscul ca acestea să explodeze.
- Copiii trebuie supravegheați pentru a vă asigura că nu se joacă la aparat.
- Nu îndepărtați picioarele cuptorului, nu blocați căile de aerisire ale cuptorului.
- Folosiți doar ustensile potrivite pentru cuptoarele cu microunde.
- Atunci când încălziți alimente în recipiente din plastic sau hârtie, supravegheați cuptorul pentru că există riscul de izbucnire a unui incendiu;
- Dacă observați fum, opriți sau scoateți din priză aparatul și țineți ușa închisă pentru a stinge flăcările;
- Încălzirea la microunde a băuturilor poate determina o fierbere eruptivă întârziată, așadar trebuie să aveți grijă atunci când manipulați recipientul;
- Conținutul biberoanelor sau al borcanelor cu alimente pentru bebeluși trebuie amestecat sau agitat, iar temperatura trebuie verificată înaintea consumului, pentru a se evita eventualele arsuri;
- Ouăle în coajă și ouăle fierte tari nu trebuie încălzite la microunde pentru că pot exploda, chiar și după finalizarea procesului de încălzire la microunde;

- Pentru curățarea ușii, a sistemului de închidere, a cavității cuptorului folosiți doar detergenți blânzi, neabrazivi, aplicați cu un burete sau o cârpă moale.
- Cuptorul trebuie curățat în mod regulat și orice resturi de alimente trebuie îndepărtate;
- Nepăstrarea curățeniei cuptorului poate deteriora suprafața, ceea ce ar putea avea un efect advers asupra duratei de funcționare a aparatului și poate avea drept rezultat o situație riscantă;
- În cazul în care cablul de alimentare este deteriorat, acesta trebuie înlocuit de către producător, agentul de service sau persoane calificate, pentru a evita orice riscuri.
- Nu lăsați cablul de alimentare să atârne peste marginea mesei sau a suprafeței de lucru.
- Nu conectați acest aparat la un comutator extern sau un sistem de control de la distanță, pentru a evita o situație riscantă.
- Nu înlocuiți becul din interiorul cuptorului. Acesta trebuie înlocuit doar de către echipa de service Gorenje.
- Nu curățați cuptorul cu aparate de curățat cu aburi, de înaltă presiune, cu obiecte ascuțite, agenți de curățare abrazivi, bureți abrazivi și substanțe care îndepărtează petele.

INSTRUCȚIUNI CU PRIVIRE LA SIGURANȚĂ PENTRU UZ GENERAL

La fel ca în cazul majorității aparatelor, mai jos sunt enumerate câteva reguli care trebuie respectate și măsuri de siguranță care să asigure buna funcționare a acestui cuptor:

1. Tava din sticlă, brațele rotative, șina de legătură și rotativă trebuie să fie la locul lor în timpul funcționării cuptorului.
2. Nu folosiți cuptorul pentru altceva în afară de prepararea alimentelor, cum ar fi pentru uscarea hainelor, a hârtiei sau pentru alte articole ne-alimentare sau pentru sterilizare.
3. Nu operați cuptorul atunci când este gol. Acest lucru poate afecta cuptorul.
4. Nu folosiți cavitatea cuptorului pentru a depozita articole precum hârtii, cărți de bucate, etc.
5. Nu gătiți alimente în membrană, cum ar fi gălbenușuri de ou, cartofi, ficat de pasăre, etc., înainte de a le perfora de câteva ori cu o furculiță.
6. Nu introduceți obiecte în orificiile carcasei exterioare.
7. Nu îndepărtați componentele cuptorului, cum ar fi picioarele, cablurile, șuruburile, etc.
8. Nu preparați alimentele direct pe tava din sticlă.

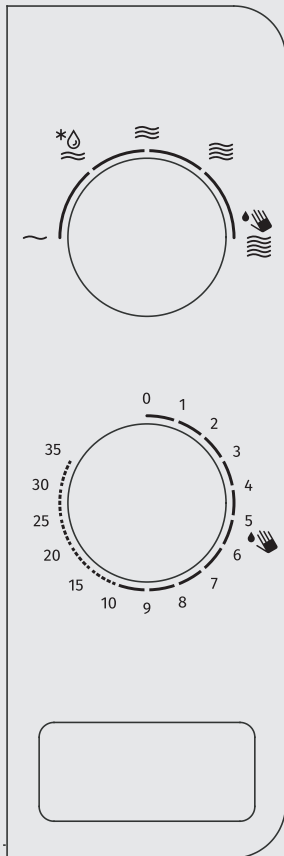
Așezați alimentele în/pe ustensile de gătit corespunzătoare înainte de a le introduce în cuptor

IMPORTANT - VASE DE GĂTIT CARE NU TREBUIE FOLOSITE ÎN CUPTORUL CU MICROUND

- Nu folosiți tigăi din metal sau vase cu mâner din metal.
- Nu folosiți instrumente cu ornamente din metal.
- Nu folosiți pungi din plastic dotate cu sârmă îmbrăcată în hârtie.
- Nu folosiți vase din melamină deoarece conțin un material care absoarbe energia microundelor. Din acest motiv vasele se pot crăpa sau arde și vor încetini viteza de gătire.
- Nu folosiți tacâmuri Centura. Smalțul nu este potrivit pentru cuptorul cu microunde. Nu trebuie folosite ceștile acoperite, cu mâner, de la Corelle Livingware.
- Nu pregătiți alimentele într-un recipient cu deschidere mică, precum o sticlă cu dop sau sticlă de ulei pentru salată, întrucât pot exploda dacă sunt încălzite la cuptorul cu microunde.
- Nu folosiți termometre convenționale pentru carne sau dulciuri.
- Există termometre speciale pentru gătitul la cuptorul cu microunde. Acestea pot fi folosite.

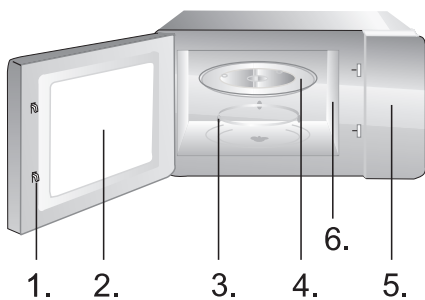
9. Ustensilele pentru cuptorul cu microunde trebuie folosite în conformitate cu instrucțiunile producătorului.
10. Nu încercați să prăjiți alimente în acest cuptor.
11. Rețineți faptul că un cuptor cu microunde încălzește doar lichidul dintr-un recipient, nu și recipientul. Prin urmare, chiar și atunci când capacul unui recipient nu este fierbinte la atingere, rețineți că alimentul/lichidul din interior va emana aburi și/sau stropi la îndepărtarea capacului ca și cum ar fi fost pregătit în mod convențional.
12. Verificați întotdeauna temperatura alimentelor găsite, mai ales dacă încălziți sau preparați alimente/lichide pentru bebeluși. Se recomandă ca alimentele/lichidele să nu fie consumate imediat ce au fost scoase din cuptor, ci să fie lăsate timp de câteva minute și să amestecați alimentul/lichidul pentru a distribui căldura în mod uniform.
13. Alimentele care conțin un amestec de grăsime și apă, cum ar fi supa, ar trebui să rămână în cuptor timp de 30-60 secunde după ce acesta a fost oprit. În acest fel, amestecul se va așeza și nu se vor forma bule atunci când în aliment/lichid este introdusă o lingură sau când este adăugat un cub de supă.
14. Atunci când pregătiți/gătiți alimente/lichide rețineți că există anumite alimente, de exemplu budincile de Crăciun, șunca și carnea tocată, care se încălzesc foarte repede. Nu folosiți recipiente din plastic pentru încălzirea sau gătirea alimentelor cu conținut ridicat de grăsimi sau zahăr.
15. Ustensilele de gătit se pot încinge din cauza căldurii transferate de la alimentele încălzite. Acest lucru se aplică mai ales dacă partea superioară sau mânerulele ustensilei sunt acoperite de plastic. Pot fi necesare mănuși de bucătărie pentru manipularea ustensilelor
16. Pentru a reduce riscul de incendiu în cavitatea cuptorului:
 - a) Nu gătiți alimentele mai mult decât este necesar. Supravegheați cuptorul cu microunde dacă în interior se află hârtie, plastic sau alte materiale combustibile pentru facilitarea procesului de gătit.
 - b) Scoateți firele de sârmă din pungi înainte de a le introduce în cuptor.
 - c) Dacă materialele din cuptor se aprind, țineți închisă ușa cuptorului, opriți cuptorul de la comutatorul de perete sau opriți alimentarea cu energie de la priză sau din panoul de curent.

PANOU DE CONTROL



1 - Buton control putere de gătire

2 - Buton ceas (0-35 Minute)



1. Sistem blocare ușă
2. Fereastră cuptor
3. Inel rotativ
4. Tavă din sticlă
5. Panou de control
6. Ghid unde (vă rugăm să nu îndepărtați placa de mică ce acoperă ghidul de unde)

INSTRUCȚIUNI DE UTILIZARE

OPRIREA GĂTIRII

1. **Pentru a opri temporar: deschideți ușa. Rezultat: gătitul se oprește. Pentru a relua, închideți ușa.**
2. **Pentru a opri de tot: rotiți butonul ceasului la »0«.**

DECONGELAREA A ALIMENTELOR

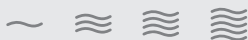


Funcția de decongelare vă permite să dezghețați carnea, puii, peștele etc. Puneți alimentele congelate pe centrul tăvii și închideți ușa.

1. Rotiți butonul de control al puterii de gătire până la nivelul de decongelare.
2. Rotiți butonul ceasului pentru a alege timpul potrivit. Lumina cuptorului se aprinde.

NOTĂ: Cuptorul cu microunde va funcționa pe durata de timp stabilită. Se va auzi un semnal acustic la Expirarea timpului. Puteți schimba durata de gătit oricând doriți.

GĂTIRE/REÎNCĂLZIRE



Procedura de mai jos vă explică cum să preparați sau să reîncălziți mâncarea. Verifi cați întotdeauna setările de gătire, înainte de a lăsa cuptorul nesupravegheat. Mai întâi, puneți mâncarea în centrul tăvii și apoi închideți ușa.



1. Setări nivelul de putere prin rotirea butonului de control al puterii de gătire (17%, 33%, 55%, 77%, 100%).
2. Setări timpul rotind butonul ceasului. Lumina cuptorului se aprinde.

NOTĂ: Cuptorul cu microunde va funcționa pe durata de timp stabilită. Se va auzi un semnal acustic la expirarea timpului. Puteți schimba durata de gătit oricând doriți.

Za redno čišćenje pečice se priporoča naslednji postopek: gumb za izbiro načina delovanja zavrtite v položaj . V kozarec natočite 200ml vode in obrnite časovnik na . Po koncu delovanja po nekaj minutah odstranite kozarec in stekleni krožnik ter obrišite notranjost pečice s krpo.

FUNCȚIA DE AUTOCURĂȚARE - AQUACLEAN



Pentru curățarea obișnuită a cuptorului dumneavoastră, se recomandă următoarea procedură: rotiți butonul control putere de gătire în poziția  . Introduceți un pahar cu apă - 200ml - și rotiți butonul ceas la funcția  . După 5 minute scoateți paharul și ștergeți cuptorul cu o cârpă uscată.

ÎNGRIJIREA CUPTORULUI CU MICROUND

1. Opriți cuptorul și scoateți-l din priză înainte de a începe procesul de curățare.
2. Păstrați curat interiorul cuptorului cu microunde. Dacă există stropi de alimente sau lichide pe pereții cuptorului, ștergeți-i cu o cârpă umedă. Nu este recomandată folosirea detergenților duri sau a substanțelor abrazive.
3. Suprafața exterioară a cuptorului trebuie curățată cu o cârpă umedă. Pentru a nu deteriora componentele din interiorul cuptorului, apa nu trebuie să pătrundă în orificiile de aerisire.
4. Nu permiteți umezirea Panoului de Control. Curățați-l cu o cârpă moale, umedă. Nu folosiți detergenți, substanțe abrazive sau spray-uri de curățare pe Panoul de Control.
5. Dacă se acumulează aburi în interiorul sau în afara ușii cuptorului, ștergeți-i cu o cârpă moale. Acest lucru se petrece atunci când cuptorul cu microunde funcționează în condiții de umiditate ridicată și nu indică o defecțiune a aparatului.
6. Ocazional, este necesară îndepărtarea tăvii din sticlă în vederea curățării. Spălați tava cu apă caldă sau la mașina de spălat vase.
7. Inelul rotativ și partea inferioară a cavității cuptorului trebuie curățate în mod regulat pentru a se evita zgomotul excesiv. Este de ajuns să ștergeți partea inferioară a cuptorului cu un detergent blând, apă sau agent de curățare a geamurilor și să uscați. Inelul rotativ poate fi spălat cu apă caldă sau la mașina de spălat vase. În cazul folosirii repetate se acumulează vapori în urma procesului de gătit, dar acest lucru nu afectează suprafața inferioară sau roțile inelului rotativ. Când scoateți inelul rotativ din cuptor în vederea curățării, asigurați-vă că îl puneți la loc în poziția corectă.
8. Pentru a elimina mirosurile neplăcute din cuptor amestecați o cană de apă cu sucul și coaja unei lămâi și puneți-le în cuptor într-un vas adânc potrivit pentru cuptorul cu microunde. Porniți cuptorul timp de 5 minute, ștergeți bine și uscați cu o cârpă moale.

MEDIUL ÎNCONJURĂTOR

Nu aruncați aparatul împreună cu alte deșeuri menajere uzuale la sfârșitul duratei sale de funcționare, ci predați-l unui centru de reciclare. Făcând acest lucru, contribuiți la protejarea mediului înconjurător.

INSTALAREA CUPTORULUI CU MICROUND

INSTALARE

1. Asigurați-vă că ați scos din cuptor toate ambalajele.
2. După dezambalare, verificați dacă există semne vizibile de defecțiuni, cum ar fi:
 - Ușă aliniată necorespunzător
 - Îndoitori sau găuri în fereastra ușii sau ecran
 - Îndoitori în cavitateDacă observați oricare dintre semnele de mai sus, NU deschideți cuptorul.
3. Acest cuptor cu microunde cântărește 10,5 kg și trebuie așezat pe o suprafață orizontală suficient de rezistentă pentru a susține această greutate.
4. Cuptorul nu trebuie așezat în apropierea surselor de căldură și aburi.
5. NU așezați nimic pe partea superioară a cuptorului.
6. Țineți cuptorul la cel puțin 20 de cm distanță de pereții laterali și la 30 cm de peretele din spate pentru a asigura o ventilație corectă.
7. NU scoateți coloana rotativă.
8. La fel ca în cazul oricărui aparat, este necesară supravegherea atentă în timpul folosirii de către copii.
9. Asigurați-vă că este ușor accesibil cablul de legătură, astfel încât acesta să poată fi ușor scos din priză în caz de urgență. În caz contrar, dispozitivul trebuie să poată fi oprit folosind un întrerupător. În acest caz, trebuie luate în considerare prevederile în vigoare referitoare la standardele de siguranță pentru electricitate.
Produsul trebuie instalat în mod corect într-o priză împământată AC mono-fazică (230 V/50 Hz).
AVERTISMENT! ACEST APARAT TREBUIE SĂ FIE ÎMPĂMÂNTAT!
10. Acest cuptor necesită alimentare de 1,3 KVA. La instalarea cuptorului se recomandă consultarea unui inginer de service.

ATENȚIE: Acest cuptor este protejat la interior de o siguranță de 250V, 8 amp.

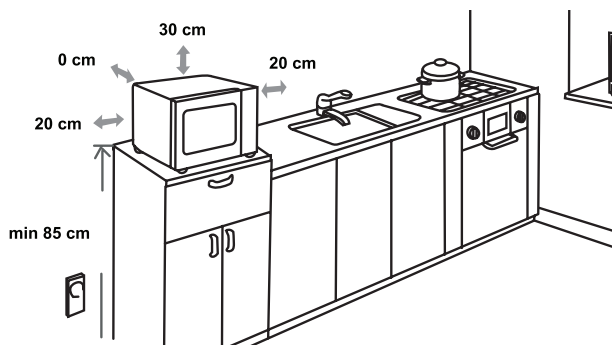
SPECIFICAȚII

Consum energie.....	220-240V-50Hz, 1280W
Putere generată.....	800W
Frecvență funcționare.....	2450MHz
Dimensiuni exterioare.....	451 x 343 x 257 mm
Capacitate cuptor.....	20 litrov
Greutate netă.....	Približno 11 kg
Nivel zgomot.....	Lc < 58 dB (A)



Acest aparat este marcat în conformitate cu Directiva Europeană 2012/19/EU privind Deșeurile de Echipamente Electrice și Electronice (DEEE). Această recomandare constituie cadrul unei norme valabile la nivel European referitoare la returnarea și reciclarea Deșeurilor de Echipamente Electrice și Electronice.

DIMENSIUNI INSTALARE



INTERFERENȚE RADIO

Cuptorul cu microunde poate interfera cu radioul, televizorul sau alte echipamente similare. Când se produc interferențe, acestea pot fi eliminate sau reduse prin respectarea următoarelor proceduri:

- Curățați ușa și sigiliul cuptorului.
- Așezați radioul, televizorul, etc., la distanță cât mai mare de cuptorul cu microunde.
- Folosiți o antenă corespunzătoare pentru radio, televizor, etc., pentru a obține un semnal puternic.

NE REZERVĂM DREPTUL DE A FACE MODIFICĂRI
CARENU AFECTEAZĂ FUNCȚIONALITATEA
APARATULUI

ÎNAINTE DE A CHEMA ECHIPA DE SERVICE

1. În cazul în care cuptorul nu funcționează deloc, afișajul nu se aprinde sau a dispărut:
 - a) Asigurați-vă că aparatul este bine pus în priză. Dacă nu este bine pus, scoateți-l din priză, așteptați 10 secunde și introduceți-l din nou în mod corect.
 - b) Verificați dacă în încăpere există siguranțe sau circuite care nu funcționează corect. Dacă acestea par să funcționeze în mod corespunzător, verificați priza cu un alt aparat.
2. În cazul în care cuptorul cu microunde nu pornește:
 - a) Verificați dacă este setat temporizatorul.
 - b) Asigurați-vă că ușa este bine închisă, cu siguranțele blocate. În caz contrar, energia nu va pătrunde în cuptor.

Dacă niciuna dintre situațiile de mai sus nu remediază problema, contactați cel mai apropiat agent de service autorizat.

GARANȚIE & SERVICE

Dacă aveți nevoie de informații sau aveți o problemă, vă rugăm să contactați Centrul Gorenje de Asistență Clienți din țara dumneavoastră (veți găsi numărul de telefon în broșura cu informații despre garanție). Dacă nu există un Centru de Asistență Clienți în țara dumneavoastră, adresați-vă distribuitorului Gorenje la nivel local sau contactați Departamentul Service Gorenje pentru aparate de uz casnic.

Doar pentru uz personal!

Puteți găsi recomandări suplimentare cu privire la gătitul la cuptorul cu microunde și sfaturi utile la adresa:

<http://www.gorenje.ro>

**VĂ DORIM SĂ VĂ BUCURAȚI DE FOLOSIREA
APARATULUI DUMNEAVOASTRĂ**

gorenje

УВАЖАЕМИ КЛИЕНТИ

Благодарим Ви за покупката. Вярваме, че скоро ще се убедите, че наистина може да разчитате на нашите уреди. За да улесним употребата на уреда, Ви предлагаме тези подробни инструкции за употреба.

Инструкциите ще Ви помогнат да се запознаете добре с новия си уред. Моля, прочете ги внимателно преди употреба.

За всеки случай се уверете, че уреда е транспортиран до Вас неповреден. Ако откриете транспортен дефект, свържете се с търговеца, от който сте закупили уреда или транспортната фирма, която е осигурила транспорта. Ще откриете телефона на касовата бележка и транспортния документ. Пожелаваме Ви приятно използване на новия уред.



Уредът е предназначен за използване в домашни условия за загряване на храна и напитки чрез използване на електромагнитна енергия, да се използва само в помещения.

**ИНСТРУКЦИИ ЗА
УПОТРЕБА**

Инструкциите за употреба са подготвени за потребителите и описват уреда и начина по който да се използва. Инструкциите са подготвени за различни типове уреди и поради тази причина може да прочетете за описания на функции, които не се отнасят за вашия уред.



Никога не докосвайте повърхността на отоплителни или готварски уреди. Те сенагорещават по време на работа. Дръжте децата на безопасно разстояние. Има опасност от изгаряне.



Микро вълни и високо напрежение!
Не махайте покритието.

ВНИМАНИЕ! Този уред и неговите аксесоари стават горещи по време на употреба. Необходимо е внимание, избягвайте нагревателните елементи. Деца под 8 годишна възраст не бива да стоят близо до уреда, освен ако не са под надзор. Децата трябва да бъдат под постоянен надзор, за да е сигурно, че няма да си играят с уреда. Този уред може да се използва от лица над 8 години и хора с намалени физически, психически или сетивни способности, или такива без опит и познания, ако те са под наблюдение или са били инструктирани по повод рисковете, които носи употребата на уреда. Деца не бива да си играят с уреда. Почистването и поддръжката на уреда не бива да се извършват от деца под 8 години и не са под надзор.

Съхранявайте уреда и неговия кабел извън досега на деца под 8 годишна възраст.

- **ВНИМАНИЕ:** При използване на уреда в комбинация между грил и микровълни, поради високата температура, която фурната развива, децата да използват уреда под родителски контрол; (само за модели, с грил функция)
- **ВНИМАНИЕ:** Ако вратата или уплътненията на вратата са повредени, не използвайте уреда, докато не бъде отремонтиран от компетентно лице;

- **ВНИМАНИЕ:** Извършването на обслужване или отстраняване на повреда, при които се налага премахване на покритие, служещо за предпазване от излагане на микровълни е опасно и следва да се извършва единствено от компетентно лице.
- **ВНИМАНИЕ:** не загрявайте течности или друга храна в запечатани съдове/бутилки поради опасност от експлодиране.
- Не махайте крачетата на фурната, не блокирайте вентилационните изходи на уреда.
- Използвайте единствено съдове и прибори, подходящи за употреба в микровълнови фурни.
- Не оставяйте фурната без надзор когато подгривате храна в пластмасови или хартиени опаковки поради опасност от запалването им;
- Ако забележите дим, спрете уреда или изключете от електрическата мрежа, като оставите вратата затворена с цел задушаване на пламъците;
- При загряване на напитки чрез микровълни е възможно в последствие напитката да започне да ври;
- Съдържанието на бутилки или бурканчета с бебешка храна да се разбърква или разклаща. Преди хранене проверете температурата на храната, за да предотвратите изгаряния;
- Не загрявайте цели яйца в черупки и цели твърдо сварени яйца поради опасност от експлодирането им дори и след като подгриването е приключило;
- При почистване на повърхностите и уплътненията на вратата, вътрешността на фурната, използвайте само меки, неабразивни сапуни или почистващи препарати с помощта на домакинска гъба или мека кърпа;
- Почиствайте редовно фурната и премахвайте всички остатъци от храна;

- Неподдържането на фурната чиста може да доведе до повреди в повърхностите, което пък да повлияе неблагоприятно на живота на уреда и да ви изложи на опасност при употребата му;
- Ако хранващият кабел е повреден, следва да бъде подменен от производителя, оторизиран от него сервиз или друго квалифицирано лице за да се избегнат опасните последици.
- Не оставяйте кабела над ръба на маса или плот.
- Никога не свързвайте уреда към ключ с външен таймер или система с дистанционно управление, за да избегнете рискови ситуации.
- Никога не сменяйте крушката вътре в печка. Подмяната трябва да се извършва от сервиз на Gorenje.
- Не почиствайте уреда с парочистачки, остри предмети, абразивни препарати, абразивни гъби или препарати за почистване на петна.

Както при всички други уреди, по-долу са изложени определени правила за използване и предпазни мерки, които гарантират отличното функциониране на фурната:

1. При използване на фурната се убедете, че стъклената поставка, въртящата основа, куплунга и въртящия водач са на място.
2. Не използвайте фурната за цели, различни от нейното предназначение, например за сушене на дрехи, хартиени продукти или други нехранителни изделия, както и за стерилизиране.
3. Не включвайте фурната да работи без наличие на храни/напитки в нея. Това може да доведе до повреда.
4. Не използвайте фурната за съхранение на предмети, например, вестници, готварски книги и др.
5. Не гответе хранителни продукти с ципа, например, жълтъци, картофи, пилешки дробчета и др., без предварително да сте пробили ципата на няколко места с помощта на вилица.
6. Не поставяйте предмети в отворите на външния корпус.
7. По никакъв начин не отстранявайте части от фурната, например, крачета, куплунг, болчета и др.
8. Не гответе храна като я поставите директно върху стъклената поставка. Поставяйте храната на/в подходящ съд преди да я поставите във фурната.

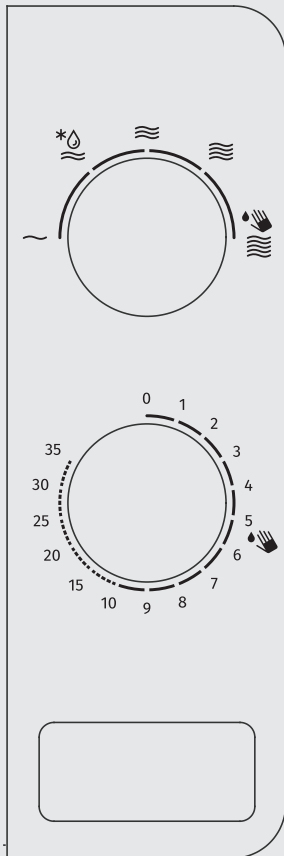
ВАЖНО - НЕ ИЗПОЛЗВАЙТЕ СЛЕДНИТЕ ГОТВАРСКИ СЪДОВЕ И ПРИБОРИ В МИКРОВЪЛНОВАТА ФУРНА

- Не използвайте метални тигани или съдове с метални дръжки.
 - Не използвайте съдове и прибори с метални кантове.
 - Убедете се, че сте махнали металните телчета с хартиено покритие, които се използват за затваряне на пластмасови пликкове.
 - Не използвайте меламинави съдове, тъй като съдържат материал, който абсорбира енергията на микровълните. Това може да доведе до напукване или овъгляване на съдовете и ще намали скоростта на готвене.
 - Не използвайте съдове на Centura Tableware. Емайлт им не е подходящ за използване в микровълнова фурна. Не използвайте чаши на Corelle Livingware.
 - Не гответе в съд със запечатани отвори поради опасност от експлодирането им при нагриване във фурната.
 - Не използвайте обикновените термометри за месо или сладкиши, подходящи за конвенционални готварски печки.
 - На пазара се предлагат специални термометри за готвене в микровълнова фурна, които можете да използвате.
9. Използвайте съдовете и приборите, подходящи за

употреба в микровълнова фурна, съгласно инструкциите на производителя.

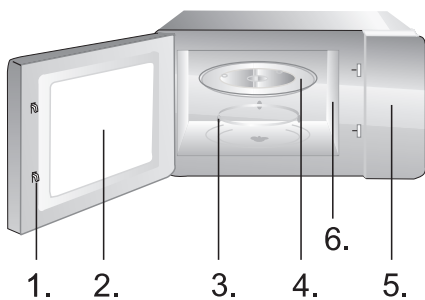
10. Не правете опити да пържите във фурната.
11. Моля, не забравяйте, че микровълновата фурна загрева само течността в съда, но не и самия съд. Дори когато капакът на съда не е горещ на пипане, при изваждането му от фурната, не забравяйте, че храната/течността в него излъчва пара и/или пръски при махане на капака, както при готвене на обикновена готварска печка.
12. Винаги проверявайте температурата, особено ако подгръвате или готвите храна/течност за малки деца. Препоръчваме приготвената храна/течност да не се консумира веднага след изваждане от фурната. Оставете я да изстине за няколко минути като я разбърквате за равномерно разпределяне на топлината.
13. Оставете във фурната за около 30-60 секунди храна, съдържаща смес от мазнина и вода, напр. бульон, след като фурната е изключила. Целта е да се успокои вренето на течността и да се предотвратят пръски при поставяне на лъжица в храната/течността или при прибавяне на кубче бульон в нея.
14. Когато приготвяте/готвите храна/течност, не забравяйте, че има някои храни, напр. коледен пудинг, пай с месо, които се загреват много бързо. При загреване или готвене на храни с високо съдържание на наситени мазнини или захар не използвайте пластмасови съдове.
15. Възможно е нагорещаване на приборите за готвене тъй като топлината преминава от храната върху тях. Това се случва най-вече ако съдовете и дръжките се покрият с пластмасово покритие. В такъв случай използвайте текстилни домакински ръкавици за захващане на дръжките на съдовете.
16. За да намалите риска от пожар във вътрешността на фурната:
 - a) Не гответе повече от необходимото време. Внимателно наглеждайте фурната ако сте поставили хартиени, пластмасови или други запалими материали, необходими за готвенето.
 - b) Махнете металните телчета, служещи за затваряне на пликовете на храните преди да ги поставите във фурната.
 - c) В случай на запалване на поставените във фурната материали, оставете вратата затворена, изключете фурната от контакта или изключете захранващото електричество от бушона или прекъсвача.

КОМЮТЪРЕН КОНТРОЛЕН ПАНЕЛ



1 - Копче за избор на мощност

2 - Таймер 0 - 35 Минути



1. Система за безопасно затваряне на вратата
2. Прозорец
3. Въртяща основа
4. Стъклена тава
5. Контролен панел
6. Не сваляйте силиконовите тапи покриващи отворите, от които се генерират микровълни.

СПИРАНЕ НА ГОТВЕНЕТО

1. За да спрете временно готвенето; Отворете вратата. **Резултат: Готвенето спира. За да възстановите готвенето. Затворете вратата.**
2. За да спрете готвенето изцяло: Завъртете таймера до позиция »0«.

РАЗМРАЗЯВАНЕ НА ХРАНА



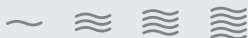
Функцията размразяване дава възможност да размразите месо или риба.

Поставете храната в центъра на въртящия се съд.

1. Поставете копчето за избор на мощност в режим размразяване.
2. Завъртете таймера до желаните минути. Светлината в печката се включва.

БЕЛЕЖКА: Микровълновата ще работи в определеното време. Звуков сигнал ще прозвучи, когато времето изтече. Можете да промените времето, когато пожелаете.

ГОТВЕНЕ С МИКРОВЪЛНИ




Спазвайте следната процедура за готвене и затопляне на храна. Винаги проверявайте настройките ако оставяте микровълновата без наблюдение. Поставете съда с храната в центъра и затворете вратата.


1. Настройте мощността чрез копчето за настройване на мощност (17%, 33%, 55%, 77%, 100%).
2. Настройте времето чрез таймера. Светлината в печката се включва.

БЕЛЕЖКА: Микровълновата ще работи за определеното от вас време. Звуков сигнал ще прозвучи, когато времето изтече. Можете да промените времето, когато пожелаете.

ФУНКЦИЯ САМОПОЧИСТВАНЕ – AQUACLEAN



За периодично почистване следвайте следния препоръчителен метод: включете копче за избор на мощност фурната на функция  .

Поставете чаша с вода в микровълновата печка – 200ml – и завъртете таймер бутон до позиция  . След 5 мин. извадете чашата и забършете със суха кърпа.

1. Преди почистване, изключете фурната и след това захранващия кабел от контакта.
2. Поддържайте чиста вътрешността на фурната. Ако по стените ѝ се разлее храна или течност, избършете с влажна кърпа. Не се препоръчва употреба на почистващ препарат с агресивно действие или препарат с абразивни частици.
3. Почиствайте външната повърхност на фурната с влажна кърпа. За да не повредите работните части във вътрешността на фурната, не позволявайте проникването на вода във вентилационните отвори.
4. Не позволявайте овлажняване на контролния панел. Почиствайте с мека, влажна кърпа. Не използвайте почистващи материали, материали с абразиви или почистващи спрейове при почистване на контролния панел.
5. Ако се натрупа пара във вътрешността или около външната част на вратата на фурната, избършете с мека кърпа. Това може да възникне при използване на фурната при условия на висока влажност и не означава, че уредът проявява дефекти.
6. През определен период от време е необходимо да се почиства стъклената тава. Измивайте тавата с топъл сапунен разтвор или в съдомиялна машина.
7. Въртящата основа и вътрешността на фурната трябва да се почистват редовно ако искате да избегнете повишена шумност при работа на уреда. Просто избършете долната повърхност на фурната с почистващ препарат с меко действие, вода или препарат за почистване на прозорци и подсушете. Въртящата основа може да се измие в мек сапунен разтвор вода. Изпаренията от готвенето се натрупват при редовна употреба, но по никакъв начин не влияят на долната повърхност или на въртящата основа. При изваждане и почистване на въртящата основа от долната част на фурната, се уверете в правилното ѝ поставяне след това.
8. Премахвайте остатъчните миризми от готвене като в чаша вода прибавите сока и кората от един лимон в дълбок съд, подходящ за микровълнова фурна. Поставете във фурната и пуснете в действие в продължение на 5 минути, след това избършете добре фурната и подсушете със суха кърпа.

ОПАЗВАНЕ НА ОКОЛНАТА СРЕДА

След края на срока на експлоатация на уреда не го изхвърляйте заедно с нормалните битови отпадъци, а го предайте в официален пункт за събиране, където да бъде рециклиран. По този начин вие помагате за опазването на околната среда

МОНТАЖ

1. Уверете се, че всички опаковъчни материали са отстранени от вътрешността на уреда.
2. След като разопаковате фурната, проверете за видими дефекти, напр.:
 - Подвисване на вратата
 - Повредена врата
 - Вдлъбнатини или дупчици върху прозореца на вратата и мрежата.
 - Вдлъбнатини във вътрешността на фурнатаАко са налице видими повреди, НЕ използвайте фурната.
3. Микровълновата фурна е с тегло 10,5 кг и трябва да бъде поставена на хоризонтална повърхност, способна да издържи тежестта ѝ.
4. Поставете фурната далеч от източници на висока температура и пара.
5. НЕ поставяйте предмети върху фурната.
6. За да осигурите добра вентилация на уреда, поставете го така, че страничните стени на корпуса да е на разстояние най-малко 20 см, а задната му част най-малко на 30 см от стена.
7. НЕ вадете въртящия водач на стъклената поставка.
8. Както и при всеки друг уред, използването му от деца трябва да става под родителско наблюдение. **ВНИМАНИЕ - УРЕДЪТ ТРЯБВА ДА БЪДЕ ЗАЗЕМЕН**
9. Електрическият контакт трябва да е разположен в близост, за да се предотврати опъване на захранващия кабел.
10. Необходимата входяща мощност за фурната е 1,3 KVA. Препоръчваме консултация със сервизен техник при монтажа ѝ.

ВНИМАНИЕ: Фурната е оборудвана с 250V, 8 Аmp прекъсвач за вътрешна защита.

ТЕХНИЧЕСКИ ХАРАКТЕРИСТИКИ

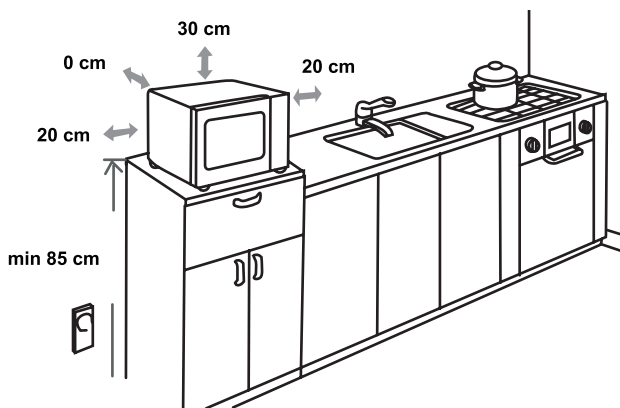
Захранване	220-240V~50Hz, 1280W
Изходяща мощност на микровълните	800W
Честота на микровълните	2450MHz
Външни размери	451 x 343 x 257 mm
Вместимост на фурната	20 литра
Тегло	Около 11 кг
Ниво на шума	Lc < 58 dB (A)



Уредът е обозначен съгласно Европейска директива 2012/19/EU, касаеща излязло от употреба електрическо и електронно оборудване (ИУЕЕО).

Директивата очертава основните принципи, валидни в Европа, за връщане и рециклиране на излязло от употреба електрическо и електронно оборудване.

МОНТАЖ ИЗМЕРЕНИЕ



СМУЩЕНИЯ НА РАДИО ВЪЛНИТЕ

Микровълновата фурна може да предизвика смущения в работата на вашето радио, телевизор или подобни уреди. Възникналото смущение може да бъде отстранено или намалено посредством следните процедури:

- Почистете вратата и изолиращата повърхност на фурната.
- Поставете радиото, телевизора и т.н. на възможно най-голямо разстояние от микровълновата фурна.
- Използвайте правилно монтирана антена за вашите приемници, за да си осигурите добро приемане на сигнала.

ЗАПАЗВАМЕ СИ ПРАВОТО ДА ПРОМЕНЯМЕ СПЕЦИФИКАЦИЯТА БЕЗ ТОВА ДА ВЛИЯЕ НА РАБОТАТА НА УРЕДА!

ПРЕДИ ДА СЕ ОБАДИТЕ В СЕРВИЗА

1. В случай, че фурната изобщо не функционира, изображенията на дисплея не се появяват или изчезнат:
 - a) Проверете дали фурната е добре включена в електрическата мрежа. Ако не е, изключете захранващия кабел от електрическия контакт, изчакайте 10 секунди и отново включете, като се уверите, че е включен правилно.
 - b) Проверете цялото помещение за изгорял електрически предпазител или изключил главен прекъсвач. Ако функционират правилно, проверете с друг уред дали контактът е в изправност.
2. Ако микровълновата фурна не функционира:
 - a) Проверете дали е задействан таймера.
 - b) Проверете дали вратата е плътно затворена, с което се задейства съединяване на електрическата верига. Ако вратата не е добре затворена, захранването е блокирано и не може да задейства фурната.

Ако горните действия не доведат до включване, обърнете се към най-близкия оторизиран сервиз.

ГАРАНЦИЯ И СЕРВИЗНО ОБСЛУЖВАНЕ

Ако се нуждаете от информация или имате проблем, се обърнете към Центъра за обслужване на клиенти на Gorenje във вашата страна (телефонния му номер можете да намерите в международната гаранционна карта). Ако във вашата страна няма Център за обслужване на клиенти, обърнете се към местния търговец на уреди на Gorenje или се свържете с Отдела за сервизно обслужване на битови уреди на Gorenje [Service Department of Gorenje Domestic Appliances].

Само за лична употреба!

Допълнителна информация за използване на микровълновата печка може да бъде намерена на адрес:

<http://www.gorenje.bg>

ВИ ПОЖЕЛАВА МНОГО УДОВОЛСТВИЕ ПРИ ИЗПОЛЗВАНЕ НА УРЕДА

gorenje

УВАЖАЕМЫЙ ПОКУПАТЕЛЬ

Благодарим вас за покупку и надеемся, что вы сами сможете убедиться в надежности наших изделий. Желаем, чтобы пользование духовкой доставило вам удовольствие.

Настоящая инструкция поможет вам быстрее познакомиться с вашей новой духовкой. Внимательно прочитайте инструкцию перед использованием прибора. Обязательно сохраните инструкцию и другую прилагаемую документацию. При передаче прибора новому владельцу не забудьте передать также эти документы.

Инструкция по эксплуатации предназначена для потребителя. В ней описывается духовка и управление ей. Инструкция разработана для нескольких типов приборов, поэтому может включать описание отдельных функций, которых нет в вашей модели.



Прибор предназначен только для использования в домашних условиях для подогрева еды с помощью электромагнитных волн. Использовать только внутри помещений.

Настоящая инструкция поможет вам быстрее познакомиться с вашей новой Микроволновая печь. Внимательно прочитайте инструкцию перед использованием прибора. Обязательно сохраните инструкцию и другую прилагаемую документацию. При передаче прибора новому владельцу не забудьте вместе с ним передать также эти документы.



Не прикасайтесь к поверхностям приборов и их нагревательным элементам во время приготовления. При работе поверхности нагреваются. Держите детей на безопасном расстоянии. Есть риск возникновения ожогов.



Источник микроволновой энергии. Высокое напряжение. Не снимать крышку.

Внимание прибор и его детали нагреваются во время использования. Будьте осторожны, не дотрагивайтесь до нагревательных элементов. Детям, младше 8 лет, запрещается пользоваться данным прибором без постоянного контроля взрослых. Следите за тем, чтобы дети не играли с прибором. Этим прибором могут пользоваться дети, старше 8 лет; лица с ограниченными физическими, чувствительными и умственными способностями; лица, не имеющие опыта работы с устройством и не знающие как им пользоваться только под контролем и руководством лиц, обеспечивающих безопасное использование и связанных с ним рисков. Следите, чтобы дети не играли с прибором. Чистка и обслуживание не должны проводиться детьми младше 8 лет, либо под контролем взрослых. Храните прибор и его сетевой шнур в недоступном для детей месте.

- **ПРЕДУПРЕЖДЕНИЕ!** Если печь оборудована комбинированным режимом приготовления, детям не разрешается ею пользоваться без присмотра взрослых из-за высоких температур в камере печи (в моделях с грилем).
- **ПРЕДУПРЕЖДЕНИЕ!** Запрещается использовать печь, если повреждены дверца или уплотнитель. Для ремонта обратитесь в авторизованный сервисный центр.

- **ПРЕДУПРЕЖДЕНИЕ!** Выполнение сервисных работ, связанных со снятием защитной крышки от излучения, неквалифицированными и неавторизованными производителем лицами опасно.
- **ПРЕДУПРЕЖДЕНИЕ!** Не нагревайте продукты в плотно закрытых емкостях, так как они могут взорваться.
- Следите, чтобы дети не играли с прибором.
- Не снимайте ножки микроволновой печи, на загорайте вентиляционные отверстия.
- Используйте кухонную посуду и приспособления, которые подходят для использования в микроволновых печах.
- Не оставляйте работающую печь без присмотра, особенно если используете посуду из бумаги, пластика и других горючих материалов, так как они могут оплавиться и загореться.
- Если вы заметили дым или огонь, не открывайте дверцу печи, выключите прибор и извлеките вилку из штепсельной розетки или отсоедините печь от электропитания.
- Будьте внимательны при нагреве жидкостей! Если вы резко достанете из микроволновой печи сосуд с жидкостью, близкой к температуре закипания, она может забурлить и выплеснуться вам на руки.
- После подогрева детского питания в баночках и бутылках тщательно перемешайте или встряхните содержимое для обеспечения равномерной температуры. Перед кормлением обязательно проверьте температуру детского питания.
ОПАСНОСТЬ ОЖОГА!
- Не готовьте и не подогревайте в микроволновой печи яйца в скорлупе и сваренные вкрутую яйца, так как они могут взорваться.
- Для очистки дверцы, уплотнителя, рабочей камеры используйте мягкие неабразивные чистящие средства и мягкие губки или тряпки.

- Регулярно очищайте печь. Удаляйте осевшие на стенках камеры остатки пищи.
- Если не следить за чистотой печи, ее поверхности будут портиться, что приведет к сокращению срока службы прибора, а также может стать причиной возникновения опасной ситуации.
- Замену поврежденного сетевого шнура может производить производитель, мастером авторизованного сервисного центра или квалифицированным специалистом для предотвращения опасных ситуаций.
- Следите за тем, чтобы сетевой кабель не свисал с края стола или рабочей поверхности, на которой установлен чайник.
- Для безопасной эксплуатации прибора запрещается подключать прибор к дополнительному реле времени.
- Не используйте для чистки прибора пароочистители, очистители высокого давления, острые предметы, абразивные чистящие средства, а также абразивные губки и пятновыводители.

ПОЛЕЗНЫЕ СОВЕТЫ ПО ТЕХНИКЕ БЕЗОПАСНОСТИ

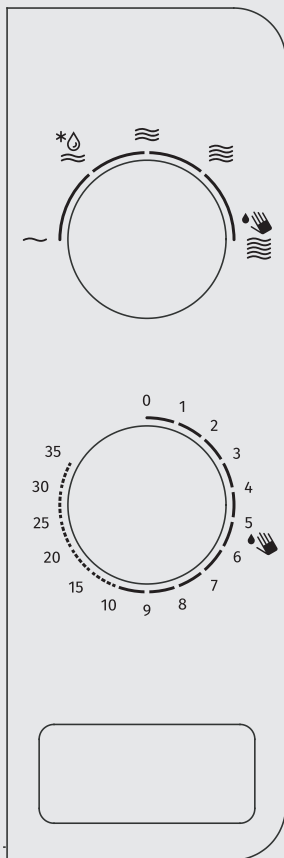
Этот прибор функционирует согласно общепринятым правилам и требованиям по технике безопасности касательно эксплуатации электрических приборов:

1. Перед использованием прибора правильно установите всё оборудование (опору на роликах, вращающуюся тарелку др.).
2. Используйте печь только для приготовления пищи. Категорически запрещается сушить одежду, бумагу и другие предметы в печи. Не используйте печь для стерилизации.
3. Не включайте печь пустой. Это может её повредить.
4. Не используйте печь для хранения книг, бумагу и др.
5. Не используйте печь для консервации продуктов, так как она не предназначена для этого. Законсервированные неправильным образом продукты могут испортиться и таким образом являться опасными для здоровья человека.
6. Не готовьте яйца в скорлупе: они могут взорваться. Когда вы готовите яйца, накройте их крышкой и дайте постоять минуту после приготовления.
7. Перед тем, как готовить такие продукты, как сосиски, яичные желтки, картофель, куриная печень и др. (то есть продукты, покрытые оболочкой), проколите их несколько раз вилкой.
8. Не вставляйте предметы в отверстия между дверцей и корпусом печи.

ВАЖНО – ПОСУДА, НЕПОДХОДЯЩАЯ ДЛЯ ИСПОЛЬЗОВАНИЯ В МИКРОВОЛНОВОЙ ПЕЧИ

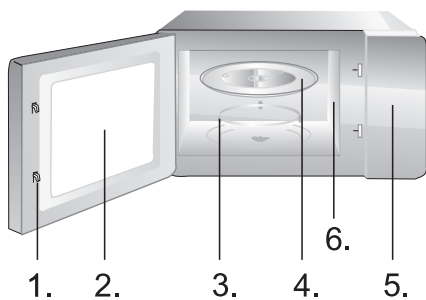
- металлические сковороды или кастрюли или посуда с металлическими ручками.
 - посуда с металлическими элементами.
 - бумажная посуда с проволочными завязками или же пластиковые упаковки.
 - меламиновая посуда, так как материал, который входит в его состав, поглощает микроволновую энергию. Это может привести к порче посуды и уменьшению скорости приготовления.
 - глянцевая посуда.
 - посуда с узким горлышком.
 - обычные термометры для мяса и сладостей. Для микроволновой печи существует специально разработанный термометр, которым можно пользоваться при необходимости.
9. Никогда не снимайте детали печи (ножки, крепления, винты и т. д.).
 10. Не готовьте пищу непосредственно на вращающейся тарелке. Перед приготовлением положите продукты в соответствующую посуду.

11. Посуду для микроволновой печи используйте только согласно инструкциям производителя.
12. Не пытайтесь жарить продукты в микроволновой печи.
13. В микроволновой печи продукты нагреваются быстрее, чем контейнер. Помните: даже если крышка не горячая на ощупь, то продукты под ней имеют высокую температуру, и будут создавать столько же пара, как и на обычной плите.
14. Всегда проверяйте температуру приготовленной пищи, особенно, если вы готовите её для младенцев. Желательно не употреблять пищу сразу после приготовления. Дайте ей постоять несколько минут и перемешайте для равномерного распределения температуры.
15. Продукты с содержанием жира и воды необходимо оставить в печи на 30-60 секунд после приготовления. Это даёт возможность смеси настояться и предотвращает образование пузырей.
16. Некоторые продукты (напр., Рождественский пудинг, джем, и др.) очень быстро нагреваются. При приготовлении пищи, которая содержит много жира или сахара, нельзя использовать пластиковую посуду.
17. Ёмкость, в которой находится пища, тоже может нагреваться от пищи. Это особенно важно, если в посуде присутствуют элементы пластика. Здесь понадобится держатель, чтобы достать посуду из печи.



1 - Регулятор мощности

2 - Таймер (0-35 минут)



1. Дверные замки
2. Смотровое окно печи
3. Опора на роликах
4. Стеклопанель
5. Панель управления
6. Волновод (не снимать слюдяную пластину, которая служит для защиты волновода и магнетрона)

ОСТАНОВКА ПРОЦЕССА ПРИГОТОВЛЕНИЯ

1. Для временной остановки (приостановки) приготовления откройте дверцу, и приготовление остановится, а когда вы закроете дверцу, возобновится.
2. Для полной остановки (прекращения) приготовления установите таймер в положение 0.

РАЗМОРАЖИВАНИЕ



Функция размораживания позволяет размораживать мясо, птицу и рыбу. Сначала положите замороженные продукты в посуду, предназначенную для приготовления в микроволновой печи. Закройте дверцу.

1. Установите регулятор мощности в положение «РАЗМОРАЖИВАНИЕ».
2. С помощью таймера установите время. В печи включится освещение.

ПРИМЕЧАНИЕ: По истечении установленного времени раздастся звуковой сигнал, печь выключится. Вы можете поменять продолжительность работы печи в любой момент.

ПРИГОТОВЛЕНИЕ/ РАЗОГРЕВ С ПОМОЩЬЮ МИКРОВОЛН



Режим для приготовления или разогрева продуктов. Во время работы печи ВСЕГДА проверяйте установки, прежде чем оставить ее без присмотра.

Сначала поместите продукты в печь в посуду, предназначенную для приготовления в микроволновой печи. Закройте дверцу.

1. С помощью регулятора мощности установите необходимый уровень (17%, 33%, 55%, 77%, 100%).
2. С помощью таймера установите время. В печи включится освещение.

ПРИМЕЧАНИЕ: По истечении установленного времени раздастся звуковой сигнал, печь выключится. Вы можете поменять продолжительность работы печи в любой момент.

АВТОМАТИЧЕСКАЯ ОЧИСТКА – AQUACLEAN



Для регулярной очистки духовки пользуйтесь функцией AquaClean. Поверните регулятор мощности и выбора режима работы в положение

Налейте в стакан 200 миллилитров воды, установите таймер в положение . После завершения программы выньте стакан и стеклянную тарелку из микроволновой печи и протрите стенки камеры сухой тряпкой.

1. Отключите печь от электросети.
2. Содержите полость печи в чистоте. Если частицы пищи или напитка попали на стенки печи, вытрите их влажной тряпкой. Не рекомендуется использование абразивных и агрессивных чистящих средств.
3. Внешнюю поверхность печи нужно чистить при помощи влажной тряпки. Чтобы предотвратить повреждение функциональных деталей внутри печи, следите, чтобы вода не попала в вентиляционные отверстия.
4. Следите, чтобы влага не попадала на панель управления. Протирайте её мягкой влажной тряпкой. Не используйте для чистки панели управления абразивные и агрессивные моющие средства.
5. Если вокруг печи собирается пар, протрите печь влажной тряпкой. Это может происходить, когда в помещении высокий уровень влажности.
6. Стекланную тарелку следует регулярно чистить. Мойте её в мыльной воде или при помощи средства для мытья посуды.
7. Роликовую опору и дно следует чистить регулярно, чтобы избежать шума во время работы печи. Просто протрите их мягким детергентом, водой или средством для мытья стекла. Во время приготовления образуются испарения, но они безвредны для поверхности дна печи и колёсиков опоры. Когда Вы возвращаете всё оборудование печи на место, убедитесь, что оно установлено правильно.
8. Чтобы устранить неприятный запах из печи, налейте в глубокую ёмкость чашку воды и добавьте сок и цедру одного лимона. Включите печь на 5 минут, а потом протрите её мягкой тряпкой.

ЗАЩИТА ОКРУЖАЮЩЕЙ СРЕДЫ

После окончания срока службы не выбрасывайте прибор вместе с бытовыми отходами. Передайте его в специализированный пункт для дальнейшей утилизации. Этим вы поможете защитить окружающую среду.

УСТАНОВКА

1. Убедитесь, что весь упаковочный материал снят и вытянут из прибора.
2. Осмотрите прибор на наличие визуальных повреждений, таких как:
 - неотрегулированная дверца
 - повреждённая дверца
 - вмятины и отверстия на стеклянной поверхности дверцы
 - вмятины в полости печи
 - если присутствует хотя бы одно из указанных повреждений – не пользуйтесь печью.
3. Вес этой микроволновой печи составляет 10,5 кг, потому её следует устанавливать на поверхность, способную выдержать этот вес
4. Поместите печь подальше от источников высокой температуры и пара.
5. Не кладите никакие предметы на печь.
6. Расстояние между печью и боковыми стенами должно быть 20 см, и 30 см – от задней стенки, чтобы обеспечить соответствующую вентиляцию.
7. Не вытягивайте штифт двигателя вращающейся тарелки.
8. Следите за детьми, когда они пользуются печью.
9. Убедитесь, что розетка легкодоступна, чтобы при возникновении чрезвычайных ситуаций вилка могла быть быстро удалена. Либо, чтобы была возможность отключить устройство с помощью выключателя. В таких случаях должны быть соблюдены правила безопасности. Устройство должно быть правильно подключено к однофазному источнику переменного тока 230В/50Гц с помощью правильно установленной заземленной розетки. **ВНИМАНИЕ!** Данный прибор должен быть заземлен!
10. Данный прибор потребляет 1.3кВт.Рекомендуем оконсультироваться со специалистом сервисного центра касательно установки прибора.

ПРЕДУПРЕЖДЕНИЕ: Прибор защищён внутренним защитным предохранителем на 250 В, 8 А.

СПЕЦИФИКАЦИИ

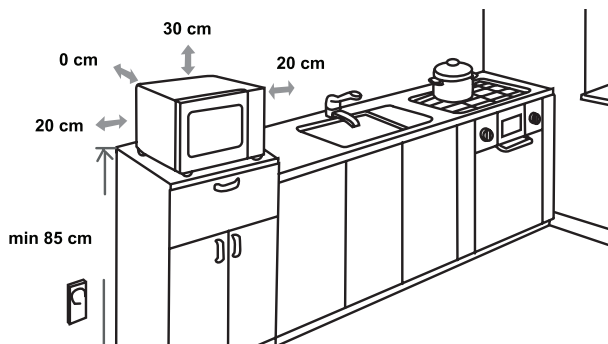
Потребляемая мощность 220-240В~50Гц, 1280Вт
Исходящая мощность 800Вт
Частота 2450 мГц
Внешние размеры прибора 451 x 343 x 257 мм
Объём 20 л
Вес приблизительно 11 кг
Уровень шума Lc < 58 дБ (А)



Это оборудование маркировано в соответствии с европейской директивой 2012/19/EU об отходах электрического и электронного оборудования (waste electrical and electronic equipment - WEEE).

Данная директива определяет действующие во всех странах ЕС требования по сбору и устраниению отходов электрического и электронного оборудования.

МОНТАЖНЫЕ РАЗМЕРЫ



РАДИО ПОМЕХИ

Микроволновая печь может спровоцировать помехи в работе вашего радио, телевизора и др. подобных приборов. Эти помехи можно нейтрализовать таким образом:

- почистите дверцу и уплотнитель печи.
- переставьте радио, телевизор и др. подальше от печи.
- правильно пользуйтесь антенной для радио, телевидения, чтобы получить сильный сигнал.

ПРОИЗВОДИТЕЛЬ ОСТАВЛЯЕТ ЗА СОБОЙ ПРАВО НА ВНЕСЕНИЕ ИЗМЕНЕНИЙ, КОТОРЫЕ НЕ ВЛИЯЮТ НА ФУНКЦИОНАЛЬНЫЕ ХАРАКТЕРИСТИКИ ПРИБОРА.

ПЕРЕД ЗВОНКОМ В СЕРВИСНЫЙ ЦЕНТР

1. Если печь не функционирует совсем, не светится или пропадает дисплей:
 - а) проверьте, верно ли печь подключена к электросети. Если нет – вытащите вилку из розетки, подождите 10 секунд и плотно вставьте вилку назад.
 - б) проверьте, нет ли замыкания в электросети. Если всё в норме, протестируйте розетку с помощью другого прибора.
2. Если не функционирует микроволновый режим:
 - а) проверьте, установлен ли таймер.
 - б) убедитесь, что дверца надёжно закрыта. Иначе микроволновая энергия не будет поступать в печь.

ЕСЛИ ВЫ НЕ МОЖЕТЕ УСТРАНИТЬ ВЫШЕУКАЗАННЫЕ ПРОБЛЕМЫ САМОСТОЯТЕЛЬНО, СВЯЖИТЕСЬ С БЛИЖАЙШИМ АВТОРИЗОВАННЫМ СЕРВИСНЫМ ЦЕНТРОМ.

ГАРАНТИЯ И ОБСЛУЖИВАНИЕ

Для получения дополнительной информации или в случае возникновения проблем обратитесь в Центр поддержки покупателей в вашей стране (номер телефона центра указан на гарантийном талоне). Если подобный центр в вашей стране отсутствует, обратитесь в вашу местную торговую организацию Gorenje или в отдел поддержки покупателей компании Gorenje Domestic Appliances. Адреса и телефоны авторизованных сервисных центров размещены в брошюре «Гарантийные обязательства» или в гарантийном талоне.

Только для домашнего использования!

ПРОИЗВОДИТЕЛЬ ОСТАВЛЯЕТ ЗА СОБОЙ ПРАВО ВНОСИТЬ ИЗМЕНЕНИЯ, КОТОРЫЕ НЕ ВЛИЯЮТ НА РАБОТУ ПРИБОРА

gorenje

EAC

Официальный импортер и уполномоченное лицо в РФ: ООО «Горенье БТ» 119180, Москва, Якиманская наб., 4, стр. 1, Тел. 8 800 700 05 15

ШАНОВНІ ПОКУПЦІ

Щиро дякуємо Вам за покупку. Ми сподіваємося, що Ви самі переконаєтеся у надійності нашої продукції. Для того, щоб зробити користування приладом більш простим, ми надаємо ці докладні інструкції.

Дані інструкції з експлуатації допоможуть Вам як найшвидше ознайомитися з Вашим новим приладом. Будь ласка, уважно прочитайте інструкції перед початком роботи.

Спочатку необхідно перевірити, чи не має Ваш апарат пошкоджень. Якщо Ви виявили будь-які пошкодження, що виникли під час транспортування, зверніться до торговельного представника, або до регіонального складу, з якого прилад було доставлено. Номер телефону зазначений на рахунку або у бланку замовлення. Ми бажаємо Вам із задоволенням користуватися Вашим новим побутовим приладом.



Прилад призначений тільки для використання в домашніх умовах для підігрівання їжі, за використання електромагнітної енергії. Використовувати тільки всередині будинку.

ІНСТРУКЦІЯ З ЕКСПЛУАТАЦІЇ

Інструкція з експлуатації призначена для користувача. В ній описано прилад та його правильне і безпечно використання. В цій інструкції дається опис різних моделей варильних поверхонь одного типу, тому деякі функції та інформація може не відповідати приладу, який Ви придбали.



Ніколи не торкайтесь поверхонь приладів та нагрівальних елементів під час їх роботи. Поверхні приладів нагріваються. Тримайте дітей на безпечній відстані. Є ризик отримання опіків.



Не знімайте кришку приладу. Прилад має високою напругу та генератор мікрохвильового випромінювання.

Увага ! Прилад та всі відкриті для доступу деталі у процесі роботи нагріваються. Будьте обережні, не торкайтесь нагріваючих елементів. Дітей, молодших 8 років, не варто допускати до прибору, лише за умови постійного нагляду дорослого. Стежте, щоб діти не гралися з приладом. За умови чітких інструкцій, роз'яснень з приводу безпечного використання або під наглядом дорослої здорової людини, даним приладом можуть користуватись діти старші за 8 років, люди з послабленими фізичними, чутливими та психічними здібностями, особи без досвіду використання приладу. Дітям забороняється грати з приладом. Очищення і обслуговування приладу не дозволяється проводити дітям молодшим за вісім років і лише під наглядом дорослих.

- **Застереження:** Коли прилад працює у режимі комбі, дорослі мають пильнувати за дітьми, оскільки всередині мікрохвильової печі надто висока температура (Лише для моделей з функцією гриль)
- **Застереження:** Якщо двері мікрохвильової печі пошкоджено, заборонено користуватися приладом до усунення несправності уповноваженою особою або сервісним центром.

- **Застереження:** Для будь кого іншого, окрім уповноваженої особи, є небезпечним ведення робіт з обслуговування або ремонту техніки, що передбачає знімання кришки з приладу.
- **Застереження:** Продукти харчування заборонено розігрівати у щільно закритих контейнерах, оскільки це може спричинити вибух.
- Стежте, щоб діти не гралися з приладом.
- Не знімайте піддон з мікрохвильової печі, не блокуйте вентиляційні отвори мікрохвильової печі
- Використовуйте лише те кухонне приладдя, яке придатне для використання у мікрохвильовій печі.
- Слідкуйте за роботою приладу, якщо ви розігріваєте їжу у пластиковому або паперовому контейнері. Є небезпека загоряння.
- Якщо ви відчули запах диму, одразу вимкніть прилад або вийміть шнур живлення з розетки. Не відкривайте дверцята мікрохвильової печі, дайте вогню шухнути.
- Підігрівання напоїв може мати вибуховий ефект як наслідок процесу кипіння, тому дуже обережно виймайте контейнер.
- Після підігріву вміст пляшечок з дитячим харчуванням потрібно ретельно перемішати та перевірити температуру перед вживанням, щоб запобігти опікам.
- У мікрохвильовій печі заборонено готувати яйця у шкарлупі, оскільки вони можуть вибухнути навіть по закінченню підігріву.
- Для очищення поверхонь мікрохвильової печі використовуйте легкі, не абразивні миючі засоби нанесені на м'який спонж.
- Регулярно очищайте внутрішні поверхні мікрохвильової печі та усувайте будь-які залишки їжі.
- Нехтування затереженнями щодо належного регулярного очищення вашого приладу може призвести до корозії

поверхонь і, як наслідок, скоротити термін життя і стати причиною виникнення небезпечних ситуацій.

- Якщо шнур живлення пошкоджено, він має бути замінений в авторизованому сервісному центрі уповноваженою особою для запобігання небезпеки.
- Упевніться в тому, що ви маєте зручний доступ до розетки, у разі виникнення непередбачених ситуацій вам необхідно буде швидко від'єднати прилад від електропостачання.
- Для уникнення небезпеки ніколи не під'єднуйте цей пристрій до зовнішнього таймера або системи дистанційного керування.
- Не намагайтесь самостійно замінити лампу у робочій камері мікрохвильової печі. Зверніться до авторизованого сервісного центру Gorenje.
- Тримайте прилад та шнур живлення подалі від дітей молодших восьми років.
- Для догляду за приладом не використовуйте пароочишувачі, очишувачі високого тиску, гострі предмети, абразивні миючі засоби та матеріали для чищення, засоби для видалення плям.

Цей прилад функціонує відповідно до загально прийнятих правил та вимог по техніці безпеки при експлуатації електричних приладів.

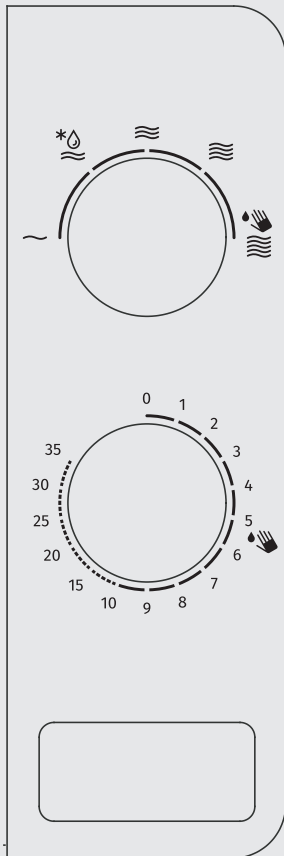
1. Перед використанням приладу правильно встановіть все приладдя (опору на роликах, тарілку, що обертається та ін.).
2. Використовуйте піч тільки для приготування їжі. В жодному разі не сушіть одяг, папір та інші неістівні предмети в печі. Не використовуйте піч для стерилізації.
3. Не включайте піч порожньою. Це може її пошкодити.
4. Не використовуйте піч для зберігання книг, паперу та ін.
5. Не використовуйте піч для консервування продуктів, оскільки вона для цього не призначена. Законсервовані неналежним чином продукти можуть зіпсуватись і становити загрозу для здоров'я людини.
6. Не готуйте яйця в шкаралупі: вони можуть вибухнути. Коли ви готуєте яйця, накрийте їх кришкою і дайте постояти протягом хвилини після приготування.
7. Перед тим, як готувати такі продукти, як сосиски, яєчні жовтки, картоплю, курячу печінку та ін. (тобто ті, які вкриті оболонкою), проколiть їх кілька разів виделкою.
8. Не вставляйте будь-які предмети в отвори між дверцятами та корпусом печі.

ВАЖЛИВО – ПОСУД, НЕПРИДАТНИЙ ДЛЯ ВИКОРИСТАННЯ У МІКРОХВИЛЬОВІЙ ПЕЧІ

- металеві сковороди чи каструлі або посуд з металевими ручками.
 - посуд з металевим оздобленням.
 - меламіновий посуд, оскільки матеріал, що входить до його складу, поглинає мікрохвильову енергію. Це може призвести до псування посуду і зменшення швидкості готування.
 - глянцевого посуду.
 - посуд з вузьким горлечком.
 - звичайні термометри для м'яса та солодощів. Для мікрохвильової печі існує спеціально розроблений термометр, яким можна користуватись за необхідності.
9. Ніколи не знімайте деталі печі (ніжки, кріплення, гвинти, тощо).
 10. Не готуйте їжу безпосередньо на тарілці, що обертається. Перед готуванням покладіть продукти на відповідний посуд.
 11. Посуд для мікрохвильової печі використовуйте тільки згідно інструкцій виробника.
 12. Не намагайтесь смажити продукти в мікрохвильовій печі.
 13. У мікрохвильовій печі продукти нагріваються швидше за контейнер. Пам'ятайте: навіть якщо кришка не гаряча на дотик, то продукти під нею мають високу температуру і створюватимуть стільки ж пари, скільки і при готуванні на звичайній плиті.

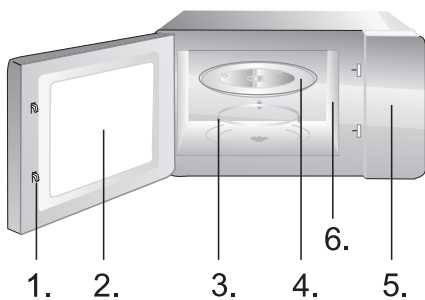
14. Завжди перевіряйте температуру приготованої страви, особливо, якщо ви готуєте для немовлят. Бажано не споживати страву безпосередньо відразу після приготування. Дайте їй постояти протягом кількох хвилин і перемішайте для рівномірного розподілення температури.
15. Продукти з вмістом жиру та води необхідно залишити в печі на 30-60 секунд після приготування. Це дає змогу суміші настоятись і запобігає утворенню бульбашок.
16. Деякі продукти (напр., Різдвяний пудинг, джем, тощо) дуже швидко нагріваються. При готуванні страв, що містять багато жиру або цукру, не можна використовувати пластиковий посуд.
17. Ємність, що в ній знаходиться страва, теж може нагріватись від страви. Це особливо важливо, якщо в посуді присутні елементи пластику. Тут може знадобитись утримувач, щоб дістати посуд з печі.

ПАНЕЛЬ УПРАВЛІННЯ



1 - Регулятор потужності

2 - Таймер (тривалість готування) 0 - 35 хвилин



1. Дверні замки
2. Оглядове вікно
3. Опора на роликах
4. Скляна тарілка
5. Панель управління
6. Хвилевід (не знімайте міканітову пластину, яка закриває хвилевід)

ІНСТРУКЦІЯ З ЕКСПЛУАТАЦІЇ

ЗУПИНЕННЯ ПРОЦЕСУ ГОТУВАННЯ

1. Щоб зупинити тимчасово: відкрийте дверцята.
Результат:Процес готування зупиняється. Щоб поновити готування, закрийте дверцята.
2. Щоб зупинити повністю: поверніть ручку таймера у положення »0«.

РОЗМОРОЖУВАННЯ ПРОДУКТІВ



Функція розморожування допоможе вам розморозити м'ясо, птицю та рибу. Покладіть заморожений продукт у посуд, придатний для використання у мікрохвильовій печі, і закрийте дверцята.

1. Встановіть ручку регулятора потужності на режим розморожування.
2. З допомогою ручки таймера оберіть прийнятний час. У печі ввімкнеться світло і розпочнеться процес приготування.

Примітка: Мікрохвильова піч працюватиме протягом встановленого часу. Коли час спливе, пролунає акустичний сигнал. Ви можете змінити час готування у будь-який момент.

ГОТУВАННЯ/ РОЗІГРІВАННЯ



Наступна процедура пояснює, як приготувати або розігріти страву. ЗАВЖДИ перевіряйте установки готування, перше ніж залишити піч без нагляду.


Спочатку поставте посуд із їжею в центрі мікрохвильової печі. Закрийте дверцята.


1. Встановіть рівень потужності, повернувши ручку регулятора потужності (17%, 33%, 55%, 77%, 100%).
2. Встановіть час готування, повернувши ручку таймера. У печі ввімкнеться світло і розпочнеться процес приготування.

Примітка: Мікрохвильова піч працюватиме протягом встановленого часу. Коли час спливе, пролунає акустичний сигнал. Ви можете змінити час готування у будь-який момент.

ФУНКЦІЯ САМООЧИЩЕННЯ – AQUACLEAN



Для регулярного чищення духовки ми рекомендуємо зробити наступне: поверніть регулятор потужності у положення .

Поставте всередину мікрохвильової печі склянку води – 200мл – і повернуть таймер у позицію . Через 5 хвилин вийміть склянку та протріть внутрішню поверхню сухою ганчіркою.

1. Вимкніть піч з електромережі.
2. Зберігайте порожнину печі завжди чистою. Якщо частинки їжі або напою потрапили на стінки печі, витріть їх вологою ганчіркою. Не рекомендується використання агресивних та абразивних миючих засобів.
3. Зовнішню поверхню печі слід чистити за допомогою вологої ганчірки. Щоб запобігти ушкодженню функціональних деталей всередині печі, пильнуйте, щоб вода не потрапила у вентиляційні отвори.
4. Слідкуйте, щоб волога не потрапляла на панель керування. Протирайте її м'якою вологою ганчіркою. Не використовуйте для чищення панелі керування абразивні засоби або ж спреї.
5. Якщо навколо печі збирається пара, протріть вологу ганчіркою. Це може відбуватись, коли у приміщенні високий рівень вологості.
6. Час від часу слід чистити скляну тарілку. Мийте її у мильній воді або за допомогою засобу для миття посуду.
7. Роликову опору та дно слід чистити регулярно, щоб уникнути шуму під час роботи печі. Просто протріть їх м'яким детергентом, водою або засобом для миття скла. Під час готування утворюються випаровування, але вони не є шкідливими для поверхні дна печі коліщаток опори. Коли Ви повертаєте все приладдя печі на місце, впевніться, що воно встановлене правильно.
8. Щоб усунути неприємний запах з печі, налейте у глибокий посуд чашку води і додайте сік та цедру одного лимона. Включіть піч на 5 хвилин, а потім протріть м'якою ганчіркою.

НАВКОЛИШНЄ СЕРЕДОВИЩЕ

Не викидайте пристрій разом із звичайними побутовими відходами, а здавайте його в офіційний пункт прийому для повторної переробки. Таким чином Ви допомагаєте захистити довкілля.

ІНСТРУКЦІЯ З МОНТАЖУ МІКРОХВИЛЬОВОЇ ПЕЧІ

УСТАНОВКА

1. Впевніться, що весь пакувальний матеріал знято та витягнуто з приладу.
2. Огляньте прилад на наявність видимих пошкоджень, таких як:
 - невідрегульовані дверцята
 - пошкоджені дверцята
 - вм'ятини та отвори на скляній поверхні дверцят
 - вм'ятини в порожнині печі
 - якщо хоч одне з вищезазначених ушкоджень наявне,
 - не користуйтеся піччю.
3. Вага цієї мікрохвильової печі становить 10,5 кг, тому її слід встановити на поверхню, що здатна витримати цю вагу.
4. Розташуйте піч подалі від високої температури і пари.
5. Не кладіть жодних речей на поверхню печі.
6. Відстань між піччю і боковими стінами має становити 20 см, і 30 см – від задньої стінки, щоб забезпечити належну вентиляцію.
7. Не витягайте штифт двигуна тарілки, що обертається.
8. Пильно слідкуйте за дітьми, коли вони користуються приладом.
9. Упевніться в тому, що ви маєте зручний доступ до розетки, у разі виникнення непередбачених ситуацій вам необхідно буде швидко від'єднати прилад від електропостачання. В іншому випадку, потрібно вимкнути струм у всьому приміщенні. Обов'язково притримуйтеся стандартів електробезпеки. Прилад має бути встановлений належним чином і підключений до заземленої однофазної розетки (230 V/50 Hz) Увага! Цей прилад має бути заземлений!
10. Даний прилад споживає 1.3 кВт. Рекомендуємо проконсультуватися із спеціалістом сервісного центру щодо установки приладу.

ЗАСТЕРЕЖЕННЯ: Прилад захищений внутрішнім захисним запобіжником на 250 В, 8 А.

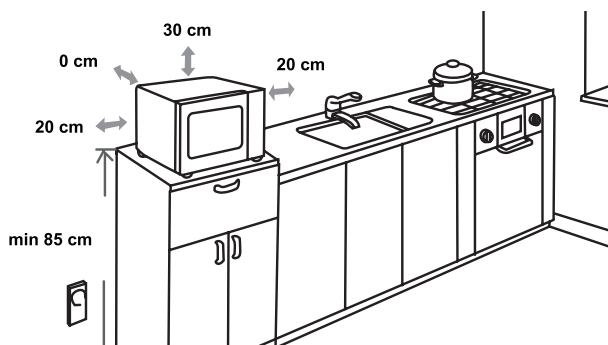
СПЕЦИФІКАЦІЯ

Споживча потужність.....	220-240В~50Гц, 1280Вт
Вихідна потужність.....	800Вт
Частота	2450 МГц
Розміри приладу зовні.....	451 x 343 x 257 mm
Об'єм.....	20 л
Вага	приблизно 11 кг
Рівень шуму	Lc < 58 dB (A)



Цей прилад маркіровано згідно положень європейської Директиви 2012/19/EU стосовно електронних та електроприладів, що були у використанні (waste electrical and electronic equipment - WEEE). Директивою визначаються можливості, які є дійсними у межах Європейського союзу, щодо прийняття назад та утилізації бувших у використанні приладів.

МОНТАЖ АПАРАТУ



РАДІО ПЕРЕШКОДИ

Мікрохвильова піч може спричинити перешкоди вашому радіо, телевізору та подібним приладам. Ці перешкоди можна знешкодити або зменшити таким чином:

- почистити дверцята та ущільнювач печі.
- помістити радіо, телевізор, тощо якнайдалі від мікрохвильової печі.
- правильно користуйтеся антеною для радіо, телебачення, тощо, щоб отримати сильний сигнал.

ВИРОБНИК ЗАЛИШАЄ ЗА СОБОЮ ПРАВО НА ВНЕСЕННЯ ЗМІН, ЯКІ НЕ ВПЛИВАЮТЬ НА ФУНКЦІОНАЛЬНІСТЬ АПАРАТУ.

ПЕРЕД ДЗВІНКОМ ДО СЕРВІСНОГО ЦЕНТРУ

1. Якщо піч не функціонує взагалі, дисплей не висвічується або ж зникає:
 - а) перевірте, чи піч підключена до електромережі належним чином. Якщо ні – витягніть вилку з розетки, почекайте 10 секунд і щільно вставте вилку назад.
 - б) перевірте, чи немає замикання в електромережі. Якщо все в нормі, протестуйте розетку за допомогою іншого приладу.
2. Якщо не функціонує мікрохвильовий режим:
 - а) перевірте, чи встановлено таймер.
 - б) впевніться, що дверцята закрито належним чином. Інакше мікрохвильова енергія не поступатиме до печі.

Якщо ви не можете усунути вищезазначені пошкодження самостійно, зв'яжіться з найближчим авторизованим сервісним центром.

ГАРАНТІЯ ТА ОБСЛУГОВУВАННЯ

Якщо Вам необхідна інформація або у Вас виникла проблема, зверніться до Центру обслуговування клієнтів компанії Gorenje у Вашій країні (телефон можна знайти на гарантійному талоні). Якщо у Вашій країні немає Центру обслуговування клієнтів, зверніться до місцевого дилера або у відділ технічного обслуговування компанії Gorenje Domestic Appliances.

Для використання тільки в домашньому господарстві!

Додаткові рекомендації щодо приготування режимами гриль та мікрохвилі, а також корисні поради можна знайти на веб-сайті:
<http://www.gorenje.ua>

БАЖАЄ ВАМ ОТРИМАТИ БАГАТО ЗАДОВОЛЕННЯ ПІД ЧАС КОРИСТУВАННЯ МІКРОХВИЛЬОВОЮ ПІЧЧЮ

gorenje

ҚҰРМЕТТІ САТЫП АЛУШЫ!

Сізге біздің бұйымды сатып алғаныңыз үшін алғысымызды білдіреміз және бұйымдарымыздың сенімділігіне көз жеткізесіз деп сенеміз. Шағын толқынды пештің сізге қуаныш сыйлауын тілейміз.

Осы нұсқаулық сіздің жаңа шағын толқынды пешіңізбен тезірек танысуыңызға көмектеседі. Аспапты пайдаланар алдында нұсқаулықты мұқият оқып шығыңыз. Нұсқаулықты және басқа қоса тіркелетін құжаттаманы міндетті түрде сақтап қойыңыз. Аспапты жаңа иесіне беру кезінде осы құжаттарды да беруді ұмытпаңыз.

Іске пайдалану нұсқаулығы тұтынушыға арналған. Онда шағын толқынды пеш және оны басқару сипатталады. Нұсқаулық аспаптардың бірнеше түрлері үшін әзірленген, сондықтан сіздің моделіңізде жоқ жекелеген функциялардың сипатталуын қамтуы мүмкін.



Аспап үй жағдайында электрмагнитті толқындардың көмегімен үй-жайдың ішінде пайдалану үшін ғана, тағам мен сусындарды жылыту және дайындау үшін арналған.

Осы нұсқаулық сіздің жаңа шағын толқынды пешіңізбен тезірек танысуыңызға көмектеседі. Аспапты пайдаланар алдында нұсқаулықты мұқият оқып шығыңыз. Нұсқаулықты және басқа қоса тіркелетін құжаттаманы міндетті түрде сақтап қойыңыз. Аспапты жаңа иесіне беру кезінде осы құжаттарды да беруді ұмытпаңыз.



Дайындау кезінде аспаптың бетіне және олардың қыздыру элементтеріне жанаспаңыз. Жұмыс істеу кезінде беттер қызып кетеді. Балаларды қауіпсіз арақашықтықта ұстаңыз. Күйіп қалу қаупі бар.



Шағын толқынды энергия көзі. Жоғары кернеу. Қақпағын алмаңыз.

Назар аударыңыз, аспап пен оның бөлшектері пайдалану кезінде қызып кетеді. Абай болыңыз, қыздыру элементтеріне қолыңызды тигізбеңіз. 8 жастан кіші балалардың үлкендердің үнемі бақылауынсыз бұл аспапты пайдалануына тыйым салынады. Балалардың аспаппен ойнамауын қадағалаңыз. Бұл аспапты 8 жастан үлкен балалар пайдалана алады; мүмкіндіктері шектеулі тұлғалар, сондай-ақ, мұндай құрылғымен жұмыс істеу тәжірибесі жоқ тұлғалар қауіпсіз пайдалануды қамтамасыз ететін тұлғалардың бақылауымен және басшылығымен ғана пайдалануға тиіс. 8 жастан кіші балалар тазартпауға және қызмет көрсетпеуге тиіс, немесе үлкендердің бақылауымен жасауы керек. Аспапты және оның желілік сымын балалардың қолдары жетпейтін жерде сақтаңыз.

- **ЕСКЕРТУ!** Егер пеш аралас дайындау режимімен жабдықталса, пештің камерасындағы жоғары температура үшін үлкендердің қарауынсыз балалардың оны пайдалануына рұқсат берілмейді (грилі бар модельдерде).
- **ЕСКЕРТУ!** Егер есіктері мен тығыздауышы зақымданса, пешті пайдалануға тыйым салынады. Жөндеу үшін авторландырылған сервис орталығына хабарласыңыз.
- **ЕСКЕРТУ!** Сәулелендіруден қорғайтын қақпақты шешіп алумен байланысты сервис жұмыстарын білікті емес және өндіруші авторландырмаған тұлғалардың орындауы қауіпті.

- **ЕСКЕРТУ!** Тағамды тығыз жабылған ыдыстарда жылытпаңыз, өйткені олар жарылып кетуі мүмкін.
- Балалардың аспаппен ойнамауын қадағалаңыз.
- Шағын толқынды пештің аяқтарын шешіп алмаңыз, желдету тесіктерін жаппаңыз.
- Шағын толқынды пештерде пайдалану үшін жарамды асүй ыдыс-аяғын және керек-жарақтарды пайдаланыңыз.
- Жұмыс істеп тұрған пешті қараусыз қалдырмаңыз, әсіресе, егер қағаздан, пластиктен және басқа жанғыш заттардан жасалған ыдысты пайдалансаңыз, өйткені олар балғып және жанып кетуі мүмкін.
- Егер сіз түтін немесе от байқасаңыз, пештің есігін ашпаңыз, аспапты өшіріңіз және айырын штепсель розеткасынан шығарыңыз немесе пешті электр қорек көзінен ажыратыңыз.
- Сұйықтықты қыздыру кезінде абай болыңыз! Егер сіз шағын толқынды пештен қайнау температурасына жақын сұйықтығы бар сауытты тез шығарып алсаңыз, ол бұрқылдап, сіздің қолыңызға төгілуі мүмкін.
- Банкілердегі және бөтелкелердегі балалар тағамын жылытқаннан кейін, бірқалыпты температураны қамтамасыз ету үшін, ішіндегісін мұқият араластырыңыз немесе сілкіңіз. Тамақтандырар алдында балалар тағамының температурасын міндетті түрде тексеріңіз. ҚҰЙІП ҚАЛУ ҚАУПІ БАР!
- Шағын толқынды пеште қабығы бар жұмыртқаны және қатып пісірілген жұмыртқа дайындамаңыз және жылытпаңыз, өйткені олар жарылып кетуі мүмкін.
- Есігін, тығыздауышын, жұмыс камерасын тазарту үшін жұмсақ абразивті емес тазарту құралдарын және жұмсақ губкаларды немесе шүберектерді пайдаланыңыз.
- Пешті үнемі тазартып тұрыңыз. Камера қабырғасында қалған тағам қалдықтарын жойыңыз.

- Егер пештің тазалығын қадағаламасаңыз, оның беттері бүлінетін болады, бұл аспаптың қызмет мерзімінің қысқаруына әкеп соғады, сондай-ақ қауіпті жағдайдың пайда болу себебі болуы мүмкін.
- Зақымданған желілік сымды қауіпті жағдайларды болдырмау үшін өндіруші, авторландырылған сервис орталығының шебері немесе білікті маман ауыстыра алады.
- Желілік кабельдің шайнек қойылған үстел шетінен немесе жұмыс бетінен салбырап тұрмауын қадағалаңыз.
- Аспапты қауіпсіз іске пайдалану үшін аспапты қосымша уақыт релесіне қосуға тыйым салынады.
- Аспапты тазалау үшін бу тазартқыштарын, жоғары қысымды тазартқыштарды, үшкір заттарды, абразивті тазарту құралдарын, сондай-ақ абразивті губкалар мен дақ кетіргіштерді пайдаланбаңыз.

Бұл аспап электр аспаптарын іске пайдалануға қатысты қауіпсіздік техникасы бойынша жалпы қабылданған ережелер мен талаптарға сәйкес жұмыс істейді:

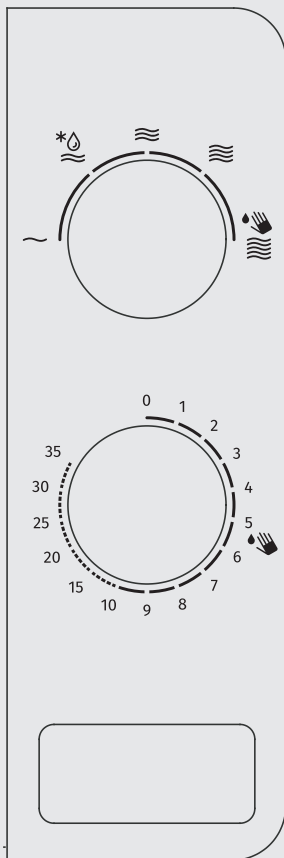
1. Пешті тағам дайындау үшін ғана пайдаланыңыз. Киімді, қағазды және басқа заттарды пеште келтіруге қатаң тыйым салынады. Пешті зарарсыздандыру үшін пайдаланбаңыз.
2. Пеш бос болған кезде қоспаңыз. Бұл оны зақымдауы мүмкін.
3. Пешті кітап, қағаз және т.б. сақтау үшін пайдаланбаңыз.
4. Пешті тағамды консервациялау үшін пайдаланбаңыз, өйткені ол бұл үшін арналмаған. Дұрыс консервіленбеген тағам бұзылуы мүмкін және осылайша адам денсаулығы үшін қауіпті болуы мүмкін.
5. Жұмыртқаны қабығымен пісірмеңіз: олар жарылып кетуі мүмкін. Жұмыртқа дайындаған кезде, оны қақпақпен жауып қойыңыз және дайындағаннан кейін бір минут тұра тұрсын.
6. Сосиска, жұмыртқаның сарысы, картоп, тауық бауыры және т.б. сияқты (яғни қабығы бар тағам) тағамды дайындар алдында, оларды шанышқымен бірнеше рет тесіңіз.
7. Заттарды пештің есігі мен қаңқасы арасындағы тесікке салмаңыз.

МАҢЫЗДЫ! ШАҒЫН ТОЛҚЫНДЫ ПЕШТЕ ПАЙДАЛАНУ ҮШІН ЖАРАМСЫЗ ЫДЫС-АЯҚ :

- метал табалар немесе кастрюльдер немесе метал тұтқалары бар ыдыс-аяқ.
 - метал элементтері бар ыдыс-аяқ.
 - сымтемірлі байлауыштары бар қағаз ыдыс-аяқ немесе пластик орауыштар.
 - меламин ыдыс-аяқ, өйткені оның құрамына кіретін материал шағын толқынды энергияны сіңіреді. Бұл ыдыс-аяқтың бүлінуіне және дайындау жылдамдығының азаюына әкеп соғуы мүмкін.
 - жалтыр ыдыс-аяқ.
 - аузы тар ыдыс-аяқ.
 - ет пен тәтті тағамдарға арналған әдеттегі термометрлер, оны қажет болған кезде пайдалуға болады.
8. Айналып жатқан тәрелкеде тікелей тағам дайындамаңыз. Дайындар алдында тағамды тиісті ыдысқа салыңыз.
 9. Шағын толқынды пешке арналған ыдысты өндірушінің нұсқаулықтарына сәйкес қана пайдаланыңыз.
 10. Тағамды шағын толқынды пеште қуыруға талпынбаңыз.
 11. Шағын толқынды пеште тағам контейнерге қарағанда тезірек қызады. Есте сақтаңыз: тіпті қақпағы ұстағанда ыстық болмаса да, оның астындағы тағамның температурасы жоғары және әдеттегі платадағы сияқты бу шығаратын болады.

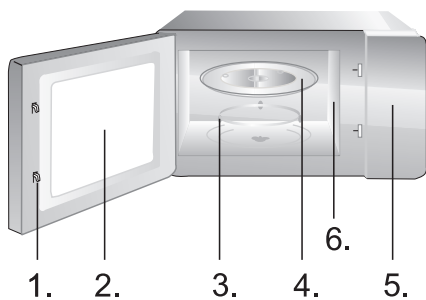
12. Дайындалған тағамның температурасын, әсіресе, егер сіз оны нәресте үшін дайындасаңыз, әрқашан тексеріңіз. Тағамды дайындағаннан кейін бірденнен жеу дұрыс емес. Оны бірнеше минут қоя тұрыңыз және температураның бірқалыпты таралуы үшін араластырыңыз.
13. Құрамында май мен су бар тағамдарды дайындағаннан кейін пеште 30-60 секундқа қалдыру керек. Бұл қоспаның демделуіне мүмкіндік береді және көпіршіктің түзілуін болдырмайды.
14. Кейбір тағамдар (мысалы, пудинг, джем және т.б.) өте тез қызып кетеді. Құрамында май немесе қант көп тағамды дайындау кезінде пластик ыдысты пайдалануға болмайды.
15. Тағамы бар ыдыс тағамнан қызып кетуі де мүмкін. Егер ыдыс-аяқта пластик элементтері болса, бұл әсіресе маңызды. Мұнда пештен ыдысты алу үшін ұстағыш қажет болады.

БАСҚАРУ ПАНЕЛІ



1 - Қуат ретелуіші

2 - Таймер (0-35 минут)



1. Есіктің құлыптары
2. Пештің шолу терезесі
3. Доңғалақшалардағы тірек
4. Шыны тарелка
5. Басқару панелі
6. Толқын тойтарғыш (толқын тойтарғыш пен магнетронды қорғау үшін қызмет ететін слюда пластинасын шешіп алмау керек)

ДАЙЫНДАУ ҮДЕРІСІН ТОҚТАТУ

1. Пешті уақытша тоқтату (тоқтату тұру) үшін, есігін ашыңыз - дайындау үдерісі тоқтайды, Сіз есікті жапқанда, жаңартылады.
2. Толық тоқтату (тоқтату) үшін таймерді 0 қалпына қойыңыз.

МҰЗЫН ЕРІТУ

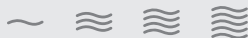


Мұзын еріту функциясы еттің, құстың және балықтың мұзын ерітуге мүмкіндік береді. Алдымен мұздатылған азық-түлікті айналатын үстелдің ортасына қойыңыз және есігін жабыңыз.

1. Қуат реттеуішін «МҰЗЫН ЕРІТУ» қалпына қойыңыз.
2. Таймердің көмегімен қажетті уақытты қойыңыз. Пеште жарық қосылады.

ЕСКЕРТУ: қойылған уақыт өткеннен кейін, дыбыстық сигнал беріледі, пеш өшеді. Сіз пеш жұмысының ұзақтығын кез келген сәтте өзгерте аласыз.

ШАҒЫН ТОЛҚЫНДАРДЫҢ КӨМЕГІМЕН ДАЙЫНДАУ/ ЖЫЛЫТУ



Тағамды дайындауға немесе жылытуға арналған режим. Пеш жұмыс істеп тұрған кезде, оның қасынан кетпестен бұрын ӘРҚАШАН орнатуларды тексеріңіз. Алдымен тағамды пешке айналып тұратын табаның ортасына қойыңыз. Есігін жабыңыз.


Сначала поместите продукты в печь в посуду, предназначенную для приготовления в микроволновой печи. Закройте дверцу.


1. Қуат реттеуішінің көмегімен қажетті деңгейді орнатыңыз (17%, 33%, 55%, 77%, 100%).
2. Таймердің көмегімен уақытты қойыңыз. Пеште жарықтандыру қосылады.

ЕСКЕРТУ: қойылған уақыт өткеннен кейін, дыбыстық сигнал беріледі, пеш өшеді. Сіз пеш жұмысының ұзақтығын кез келген сәтте өзгерте аласыз.

ӨЗДІГІНЕН ТАЗАРТУ ФУНКЦИЯСЫ – AQUACLEAN



Үрмелі пешті үнемі тазалап отыру үшін AquaClean функциясын қолданыңыз. Үрмелі пеш Қуат реттеуіші ажыратыпқосқышын  күйіне ауыстырыңыз.

Сүмен 200 мл стаканын қойыңыз да, таймер тұтқасын  (өздігінен тазарту функциясы) қалпына бұраңыз. 5 минуттан соң стаканды алып тастаңыз да, духовканы құрғақ шүберекпен сүртіңіз.

1. Пешті электр желісінен өшіріңіз.
2. Пеш қуысын тазалықота ұстаңыз. Тағам бөлшектері немесе сусын пештің қабырғаларына тисе, оларды ылғал түберекпен сүртіңіз. Абразивті және агрессивті тазарту құралдарын пайдалану ұсынылмайды.
3. Пештің ішкі бетін ылғал шүберектің көмегімен тазарту керек. Пештің ішіндегі функционалдық бөлшектердің зақымдануын болдырмас үшін, судың желдету тесіктеріне түспеуін қадағалаңыз.
4. Судың басқару панеліне түспеуін қадағалаңыз. Оны жұмсақ ылғал шүберекпен сүртіңіз. Басқару панелі тазарту үшін абразивті және агрессивті тазарту құралдарын пайдаланбаңыз.
5. Егер пештің жанында бу жиналса, пешті ылғал шүберекпен сүртіңіз. Бұл үй-жайда жоғары ылғалдылық деңгейі болғанда орын алады.
6. Пештің ішіндегі жағымсыз иісті жою үшін, терең ыдысқа бір шынаяқ су құйыңыз және бір лимонның шырыны мен цедрасын қосыңыз. Пештің 5 минутқа қосыңыз, содан кейін оны жұмсақ шүберекпен сүртіңіз.
7. Доңғалақшалары бар тіректі және түбін пештің жұмыс істеу барысында шуды болдырмау үшін жиі тазартып отыру керек. Оларды жұмсақ детергент, су немесе шыны жууға арналған құралымен сүрту керек. Даярлау барысында буланулар пайда болады, бірақ олар пештің беттері мен тіреу дөңгелектері үшін залалсыз. Сіз пештің барлық жабдығын орнына қайтарғанда, олардың дұрыс орнатылғанына көз жеткізіңіз.
8. Пештің ішінен шығатын жағымсыз иісті кетіру үшін, терең ыдысқа бір кесе су құйыңыз да, оған шырын мен бір лимонның ұнтағын қосыңыз. Пешті 5 минутқа іске қосыңыз, содан кейін оны жұмсақ шүберекпен сүртіңіз.

ҚОРШАҒАН ОРТАНЫ ҚОРҒАУ

Қызмет мерзімі аяқталғаннан кейін аспапты тұрмыстық қалдықтармен бірге тастамаңыз. Оны әрі қарай кәдеге жарату үшін мамандандырылған орынға тапсырыңыз. Осылайша сіз қоршаған ортаны қорғауға көмектесесіз.

ОРНАТУ

1. Барлық орауыш материалдың аспаптан алынғанына және шығарылғанына көз жеткізіңіз.
2. Аспаптың мынадай сияқты көзге көрінетін зақымдануларын қарап шығыңыз:
 - реттелмеген есік
 - бұзылған есік
 - есіктің әйнек бетіндегі майысқан жерлері мен тесіктері
 - пеш қуысындағы майысқан жерлер
 - егер осы зақымданулардың бірі болса – пешті пайдаланбаңыз.
3. Бұл шағын толқынды пештің салмағы 10,5 кг құрайды, сондықтан оны осы салмақты көтеруге қабілетті бетке орнату керек.
4. Пешті жоғары температура көздері мен будан алыс жерге орнатыңыз.
5. Пешке ешқандай заттар қоймаңыз.
6. Пеш пен бүйір қабырғалар арасындағы арақашықтық 20 см, және тиісті желдетуді қамтамасыз ету үшін 30 см – артқы қабырғадан болуға тиіс.
7. Балалар пешті пайдаланғанда, оларды қадағалаңыз.
8. Төтенше жағдайлар пайда болған кезде, айыры тез алынуы үшін, немесе құрылғыны ажыратқыштың көмегімен ажырату мүмкін болу үшін розетканың қолжетімді болуына көз жеткізіңіз. Мұндай жағдайларда қауіпсіздік ережелері сақталуға тиіс. Құрылғы дұрыс орнатылған жерге тұйықталған розетканың көмегімен 230В/50Гц бір фазалы ауыспалы ток көзіне дұрыс қосылуға тиіс. **НАЗАР АУДАРЫҢЫЗ!** Бұл аспап жерге тұйықталуға тиіс!
9. Бұл аспап 1.3 кВт тұтынады. Аспапты орнатуға қатысты сервис орталығының маманынан консультация алуды ұсынамыз.

ЕСКЕРТУ: Аспап 250 В, 8 А арналған ішкі қорғаныш сақтандырғышпен қорғалған.

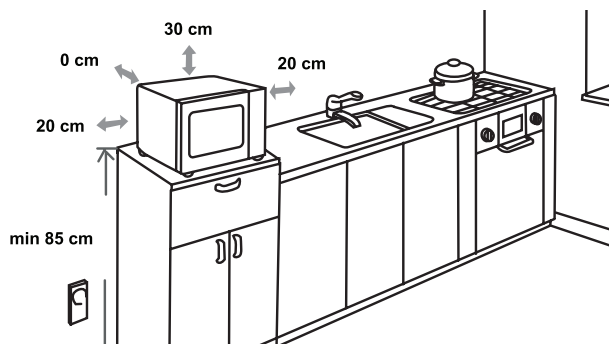
ЕРЕКШЕЛІКТЕРІ



Тұтынатын қуаты.....	220-240В~50Гц, 1280Вт
Бастапқы қуаты	800Вт
Жиілігі.....	2450 мГц
Аспаптың ішкі өлшемдері	451 x 343 x 257 mm
Көлемі	20 л
Салмағы	шамамен 11 кг
Шуыл деңгейі	Lc < 58 дБ (А)

Бұл жабдық электр және электронды жабдықтың қалдықтары (waste electrical and electronic equipment - WEEE) туралы 2012/19/EU еуропалық директивасына сәйкес таңбаланған. Бұл директива барлық ЕО елдерінде қолданылатын электр және электронды жабдықтың қалдықтарын жинау және жою талаптарын белгілейді.

ЖИНАҚТАУ ӨЛШЕМДЕРІ



РАДИОКЕДЕРГІЛЕР

Шағын толқынды пеш сіздің радиоңыздың, теледидарыңыздың және басқа ұқсас аспаптарыңыздың жұмысына кедергі келтіруі мүмкін.

Бұл кедергілерді былайша бейтараптауға болады:

- пештің есігін және тығыздауышын тазалаңыз.
- радионы, теледидарды және басқаларын пештен алыс жерге қойыңыз.
- күшті сигнал алу үшін радиоға, теледидарға арналған антеннаны дұрыс пайдаланыңыз.

ӨНДІРУШІ АСПАПТЫҢ ФУНКЦИОНАЛДЫҚ
СИПАТТАМАЛАРЫНА ӘСЕР ЕТПЕЙТІН ӨЗГЕРІСТЕРДІ ЕНГІЗУ
ҚҰҚЫҒЫН ӨЗІНЕ ҚАЛДЫРАДЫ

СЕРВИС ОРТАЛЫҒЫНА ҚОҢЫРАУ ШАЛУ АЛДЫНДА

1. Егер пеш мүлдем жұмыс істемесе, диплейі жанбаса немесе жоқ болып кетсе:
 - а) пештің электр желісіне дұрыс қосылғандығын тексеріңіз.
Егер дұрыс қосылмаса – розеткадан ашасын шығарыңыз да, 10 секунд күте тұрыңыз және ашаны кері тығыз кіргізіңіз.
 - б) электр желісінде тұйықталудың жоқтығын тексеріңіз. Егер бәрі нормада болса, басқа аспаптың көмегімен розетканы тестіден өткізіңіз.
2. Егер шағын толқынды режим жұмыс істемесе:
 - а) таймердің қойылғанын тексеріңіз.
 - б) есігінің тығыз жабылғанына көз жеткізіңіз. Олай болмаған жағдайда, шағын толқынды энергия пешке келіп түспейді.

ЕГЕР СІЗ ЖОҒАРЫДА АТАЛҒАН ПРОБЛЕМАЛАРДЫ ӨЗІҢІЗ ЖОЯ АЛМАСАҢЫЗ, ЕҢ ЖАҚЫН ОРНАЛАСҚАН АВТОРЛАНДЫРЫЛҒАН СЕРВИС ОРТАЛЫҒЫНА ХАБАРЛАСЫҢЫЗ ЦЕНТРОМ.

КЕПІЛДІК ЖӘНЕ ҚЫЗМЕТ КӨРСЕТУ

Қосымша ақпарат алу үшін немесе проблемалар пайда болған жағдайда, сіздің еліңіздегі Сатып алушыларды қолдау орталығына хабарласыңыз (орталық телефонының нөмірі кепілдік талонында көрсетілген). Егер сіздің еліңізде мұндай орталық болмаса, Gorenje жергілікті сауда ұйымыңызға немесе Gorenje Domestic Appliances компаниясының сатып алушыларды қолдау бөліміне хабарласыңыз. Авторландырылған сервис орталықтарының мекенжайлары мен телефондары «Кепілдік міндеттемелер» кітапшасында немесе кепілдік талонында орналастырылған.

Үйде пайдалану үшін ғана!

ӨНДІРУШІ АСПАПТЫҢ ЖҰМЫСЫНА ӘСЕР ЕТПЕЙТІН ӨЗГЕРІСТЕРДІ ЕНГІЗУ ҚҰҚЫҒЫН ӨЗІНЕ ҚАЛДЫРАДЫ

gorenje

ΑΓΑΠΗΤΕ ΠΕΛΑΤΗ

Σας ευχαριστούμε ειλικρινά για την αγορά σας. Πιστεύουμε ότι σύντομα θα σιγουρευτείτε πως μπορείτε πραγματικά να βασίζεστε στα προϊόντα μας. Για να διευκολυνθείτε στη χρήση της συσκευής, επισυνάπτουμε αυτό το εκτενές εγχειρίδιο οδηγιών.

Οι οδηγίες θα σας βοηθήσουν να εξοικειωθείτε με τη νέα σας συσκευή. Παρακαλούμε διαβάστε προσεκτικά πριν χρησιμοποιήσετε τη συσκευή για πρώτη φορά.

Σε κάθε περίπτωση, βεβαιωθείτε ότι παραλάβατε τη συσκευή σας χωρίς να έχει ζημιές. Σε περίπτωση που εντοπίσετε ζημιές που έγιναν κατά τη μεταφορά, επικοινωνήστε με τον αντιπρόσωπο πωλήσεων ή την περιφερειακή αποθήκη από την οποία παραλάβατε το προϊόν. Θα βρείτε τον αριθμό τηλεφώνου στην απόδειξη ή το τιμολόγιο παραλαβής.

Σας ευχόμαστε να ευχαριστηθείτε την χρήση της νέας σας συσκευής.



Η συσκευή προορίζεται για οικιακή χρήση, για ζέσταμα τροφίμων και ποτών με ηλεκτρομαγνητική ενέργεια, και μόνο για εσωτερική χρήση.

ΟΔΗΓΙΕΣ ΧΡΗΣΗΣ

Αυτές οι οδηγίες προορίζονται για τον χρήστη. Περιγράφουν την συσκευή μαγειρικής και τον τρόπο χρήσης της. Ισχύουν για διαφορετικούς τύπους συσκευών, επομένως ίσως βρείτε κάποιες περιγραφές λειτουργιών που δεν ισχύουν για τη συσκευή σας.



Μην αγγίζετε τις επιφάνειες των συσκευών θέρμανσης ή μαγειρέματος. Θερμαίνονται πολύ κατά τη λειτουργία. Κρατήστε τα παιδιά σε ασφαλή απόσταση. Υπάρχει κίνδυνος εγκαυμάτων!



Ενέργεια μικροκυμάτων & Υψηλή τάση!
Μην αφαιρείτε το κάλυμμα.

ΠΡΟΕΙΔΟΠΟΙΗΣΗ! Η συσκευή και τα προσβάσιμα μέρη της θερμαίνονται πολύ κατά τη χρήση. Πρέπει να αποφεύγεται η επαφή με τα θερμαντικά στοιχεία. Τα παιδιά ηλικίας κάτω των 8 ετών πρέπει να παραμένουν μακριά, εκτός εάν παρακολουθούνται συνεχώς. Τα παιδιά θα πρέπει να είναι συνεχώς υπό επίβλεψη για να βεβαιωθείτε ότι δεν παίζουν με τη συσκευή. Αυτή η συσκευή μπορεί να χρησιμοποιηθεί από παιδιά ηλικίας 8 ετών και άνω και άτομα με μειωμένες σωματικές, αισθητηριακές ή διανοητικές ικανότητες ή έλλειψη εμπειρίας και γνώσης, εάν έχουν επίβλεψη ή έχουν λάβει οδηγίες σχετικά με τη χρήση της συσκευής με ασφαλή τρόπο και έχουν κατανοήσει όλους τους πιθανούς κινδύνους. Τα παιδιά δεν πρέπει να παίζουν με τη συσκευή. Ο καθαρισμός και η συντήρηση δεν πρέπει να γίνονται από παιδιά, εκτός εάν είναι άνω των 8 ετών και υπό συνεχή επίβλεψη.

Κρατήστε τη συσκευή και το καλώδιο μακριά από παιδιά κάτω των 8 ετών.

- **ΠΡΟΕΙΔΟΠΟΙΗΣΗ:** Όταν η συσκευή είναι σε συνδυαστική λειτουργία, τα παιδιά μπορούν να χρησιμοποιούν το φούρνο μόνο υπό επίβλεψη ενηλίκου λόγω των δημιουργούμενων θερμοκρασιών (μόνο για το μοντέλο με λειτουργία γκριλ).

- **ΠΡΟΕΙΔΟΠΟΙΗΣΗ:** Εάν η πόρτα ή οι ασφάλειές της έχουν φθορά, ο φούρνος δεν πρέπει να λειτουργήσει μέχρι να επισκευαστεί από αρμόδιο τεχνικό.
- **ΠΡΟΕΙΔΟΠΟΙΗΣΗ:** Είναι επικίνδυνο για οποιονδήποτε πέρα από τον εξουσιοδοτημένο τεχνικό να προβεί σε εργασίες συντήρησης ή επιδιόρθωσης ειδικά όταν αφαιρείται το κάλυμμα που παρέχει προστασία από τη μικροκυματική ενέργεια.
- **ΠΡΟΕΙΔΟΠΟΙΗΣΗ:** Υγρά και άλλα τρόφιμα δεν θα πρέπει να θερμαίνονται σε κλειστά δοχεία, καθώς υπάρχει κίνδυνος να ανατιναχτούν.
- Τα παιδιά θα πρέπει να είναι υπό επίβλεψη για να βεβαιωθείτε ότι δεν παίζουν με τη συσκευή.
- Μην αφαιρείτε τα πόδια της συσκευής και μην φράζετε τις οπές εξαερισμού του φούρνου.
- Χρησιμοποιείτε αποκλειστικά και μόνο σκεύη που είναι κατάλληλα για χρήση σε φούρνους μικροκυμάτων.
- Όταν θερμαίνετε φαγητό εντός χάρτινων ή πλαστικών δοχείων, πάντα να επιτηρείτε τη συσκευή καθώς υπάρχει πιθανότητα ανάφλεξης.
- Εάν δείτε καπνό, απενεργοποιήστε ή αποσυνδέστε από την παροχή ρεύματος τη συσκευή και κρατήστε την πόρτα κλειστή ώστε να καταπνίξετε τις φλόγες.
- Το μικροκυματικό ζέσταμα ροφημάτων μπορεί να οδηγήσει σε καθυστερημένο βρασμό. Απαιτείται ιδιαίτερη προσοχή κατά τον χειρισμό του σκεύους.
- Τα περιεχόμενα των μπιμπερό ή των βάζων με παιδικές τροφές θα πρέπει να ανακινούνται και η θερμοκρασία τους θα πρέπει να ελέγχεται πριν από την κατανάλωση, ώστε να αποφευχθεί ο κίνδυνος καψίματος.
- Αυγά με το κέλυφος τους ή βρασμένα αυγά δεν θα πρέπει να ζεσταίνονται στο φούρνο γιατί ενδέχεται να ανατιναχτούν, ακόμα και μετά την ολοκλήρωση του κύκλου θέρμανσης.

- Κατά τον καθαρισμό των επιφανειών της πόρτας, των στεγανοποιητικών παρεμβυσμάτων της πόρτας, και της κοιλότητας του φούρνου, χρησιμοποιείτε μόνο ήπια, μη διαβρωτικά σαπούνια και απορρυπαντικά που εφαρμόζονται με σφουγγάρι ή μαλακό πανί.
- Ο φούρνος πρέπει να καθαρίζεται τακτικά και να απομακρύνονται τυχόν υπολείμματα φαγητού..
- Η μη τήρηση του φούρνου σε καθαρή κατάσταση μπορεί να οδηγήσει σε πρόωρη φθορά της επιφάνειας, ίσως μειώσει τη διάρκεια ζωής της συσκευής, και ενδεχομένως να οδηγήσει σε επικίνδυνες καταστάσεις.
- Σε περίπτωση φθοράς του καλωδίου παροχής ρεύματος, θα πρέπει να αντικατασταθεί από εξουσιοδοτημένο τεχνικό ώστε να αποφευχθεί ο κίνδυνος ηλεκτροπληξίας.
- Μην αφήνετε το καλώδιο να κρέμεται από την άκρη του τραπεζιού ή της επιφάνειας εργασίας.
- Μην συνδέετε ποτέ τη συσκευή σε εξωτερικό χρονοδιακόπτη ή τηλεχειριστήριο, για να αποφύγετε τυχόν κινδύνους.
- Ποτέ μην αλλάζετε μόνοι σας τη λάμπα του φούρνου. Η αντικατάσταση πρέπει να γίνεται πάντα από εξουσιοδοτημένο σέρβις της Gorenje.
- Μην καθαρίζετε τη συσκευή με ατμοκαθαριστές, καθαριστικά υψηλής πίεσης, αιχμηρά αντικείμενα, λειαντικά καθαριστικά, λειαντικά σφουγγάρια και προϊόντα αφαίρεσης λεκέδων.

Παρακάτω αναφέρονται, όπως συμβαίνει με όλες τις συσκευές, ορισμένοι κανόνες και διασφαλίσεις που πρέπει να ακολουθηθούν για να εξασφαλιστεί η κορυφαία απόδοση του φούρνου:

1. Χρησιμοποιείτε το φούρνο μόνο για την προετοιμασία φαγητού. Μην χρησιμοποιείτε τη συσκευή για κανέναν άλλο λόγο, όπως στέγνωμα ρούχων ή χαρτιού, για οποιαδήποτε αντικείμενα εκτός από τρόφιμα, ή για αποστείρωση.
2. Μην χρησιμοποιείτε το φούρνο όταν είναι άδειος. Αυτό μπορεί να προκαλέσει ζημιά στη συσκευή.
3. Μην χρησιμοποιείτε την κοιλότητα του φούρνου για αποθήκευση αντικειμένων όπως χαρτιά, βιβλία μαγειρικής κ.λπ.
4. Μην μαγειρεύετε τρόφιμα που περιβάλλονται από μεμβράνη, όπως κρόκοι αυγών, πατάτες, συκώτια κοτόπουλου κλπ. χωρίς πρώτα να τα τρυπήσετε αρκετές φορές με ένα πιρούνι.
5. Μην εισάγετε κανένα αντικείμενο στα ανοίγματα της εξωτερικής θήκης.
6. Μην μαγειρεύετε το φαγητό απευθείας επάνω στο γυάλινο δίσκο. Τοποθετήστε τα τρόφιμα επάνω ή μέσα στο κατάλληλο μαγειρικό σκεύος πριν τα βάλετε το φούρνο.

**ΣΗΜΑΝΤΙΚΟ- ΜΗΝ ΧΡΗΣΙΜΟΠΟΙΕΙΤΕ ΤΑ ΠΑΡΑΚΑΤΩ
ΣΤΟΝ ΦΟΥΡΝΟ ΜΙΚΡΟΚΥΜΑΤΩΝ**

- Μην χρησιμοποιείτε μεταλλικά σκεύη ή σκεύη με λαβές από μέταλλο.

- Μην χρησιμοποιείτε οτιδήποτε έχει μεταλλική επένδυση.

- Μην χρησιμοποιείτε καλυμμένες με χαρτί συρμάτινες λαβές πλαστικής σακούλας.

- Μην χρησιμοποιείτε σκεύη από μελαμίνη επειδή περιέχουν ένα υλικό που απορροφά την ενέργεια των μικροκυμάτων. Αυτό μπορεί να προκαλέσει σκασίματα ή σπάσιμο στα σκεύη και να επιβραδύνει την ταχύτητα ψησίματος.

- Μην χρησιμοποιείτε επιτραπέζια σκεύη Centura. Η λάμψη τους δεν είναι κατάλληλη για χρήση σε φούρνο μικροκυμάτων. Τα φλυτζάνια Corelle Livingware δεν πρέπει να χρησιμοποιούνται.

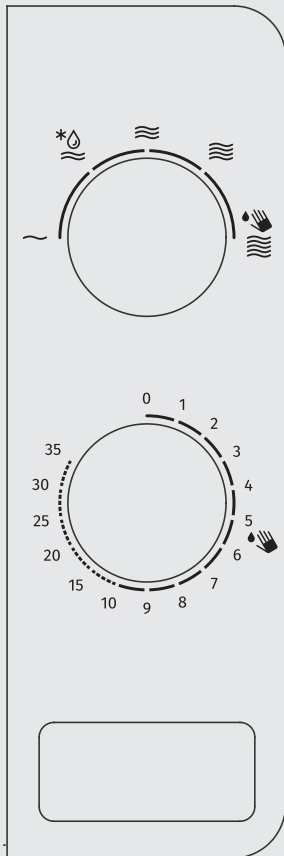
- Μην μαγειρεύετε σε δοχεία με περιορισμένο άνοιγμα όπως μπουκάλια αναψυκτικών ή σφραγισμένες φιάλες λαδιού, καθώς μπορεί να εκραγούν αν θερμανθούν σε φούρνο μικροκυμάτων.

- Μην χρησιμοποιείτε συμβατικά θερμόμετρα κρέατος ή ζαχαροπλαστικής.

- Υπάρχουν θερμόμετρα που διατίθενται ειδικά για το μαγείρεμα στο φούρνο μικροκυμάτων. Αυτά μπορούν να χρησιμοποιηθούν με τη συσκευή.

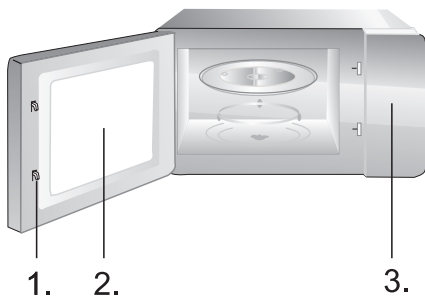
7. Τα μαγειρικά σκεύη μικροκυμάτων πρέπει να χρησιμοποιούνται μόνο σύμφωνα με τις οδηγίες του κατασκευαστή.

8. Μην προσπαθήσετε να τηγανίσετε φαγητό σε αυτό το φούρνο.
9. Να θυμάστε ότι ένας φούρνος μικροκυμάτων θερμαίνει μόνο το υγρό μέσα στο δοχείο και όχι το ίδιο το δοχείο. Επομένως, παρόλο που το καπάκι του δοχείου δεν θα είναι ζεστό στην αφή όταν βγει από το φούρνο, παρακαλούμε να θυμάστε ότι το φαγητό / υγρό που βρίσκεται στο εσωτερικό θα απελευθερώσει την ίδια ποσότητα ατμού ή θα κοχλάζει όταν αφαιρεθεί το καπάκι, όπως συμβαίνει με το συμβατικό μαγείρεμα.
10. Πάντα να δοκιμάζετε τη θερμοκρασία του μαγειρεμένου φαγητού ειδικά εάν ζεσταίνετε ή μαγειρεύετε τρόφιμα / ροφήματα για μωρά. Συνιστάται να μην καταναλώνετε φαγητό / ροφήματα κατευθείαν από το φούρνο, αλλά να τα αφήνετε για λίγα λεπτά, και να ανακατεύετε το φαγητό / ρόφημα για να κατανεμηθεί ομοιόμορφα η θερμότητα.
11. Τα τρόφιμα που περιέχουν μείγμα λιπαρών ουσιών και νερού, π. χ. ζωμός, θα πρέπει να μείνουν για 30-60 δευτερόλεπτα στο φούρνο αφού έχει απενεργοποιηθεί. Αυτό επιτρέπει στο μίγμα να ηρεμίσει και αποτρέπει τη δημιουργία φουσαλίδων όταν τοποθετηθεί ένα κουτάλι στο φαγητό / ρόφημα ή προστεθεί ένας κύβος ζωμού.
12. Κατά την προετοιμασία /μαγείρεμα του φαγητού ή του ροφήματος να θυμάστε ότι υπάρχουν ορισμένα τρόφιμα, όπως οι Χριστουγεννιάτικες πουτίγκες, οι μαρμελάδες και οι κιμάς, που θερμαίνονται πολύ γρήγορα. Όταν ζεσταίνετε ή μαγειρεύετε φαγητό με υψηλή περιεκτικότητα σε λιπαρά ή ζάχαρη, μην χρησιμοποιείτε πλαστικά δοχεία.
13. Τα μαγειρικά σκεύη ενδέχεται να ζεσταθούν λόγω της θερμότητας που μεταφέρεται από το φαγητό. Αυτό ισχύει ιδιαίτερα εάν η κορυφή και οι λαβές του σκεύους καλύπτονται από πλαστικό περίβλημα. Χρησιμοποιήστε γάντια φούρνου για να πιάσετε τα σκεύη.
14. Για να αποφύγετε τον κίνδυνο φωτιάς στο θάλαμο του φούρνου:
 - α) Μην ψήνετε το φαγητό υπέρμετρα. Να είστε ιδιαίτερα προσεκτικοί εάν έχει τοποθετηθεί στο φούρνο μικροκυμάτων χαρτί, πλαστικό ή άλλο εύφλεκτο υλικό για να διευκολυνθεί το μαγείρεμα.
 - β) Αφαιρέστε τυχόν σύρματα από χάρτινες ή πλαστικές σακούλες πριν την τοποθέτησή τους στο φούρνο.
 - γ) Σε περίπτωση που τα υλικά μέσα στο φούρνο αναφλεγούν, κρατήστε κλειστή την πόρτα του φούρνου, βγάλτε τη συσκευή από την πρίζα ή κλείστε την τροφοδοσία από την ασφάλεια ή τον ηλεκτρικό πίνακα.



1 - Διακόπτης ελέγχου ισχύος μαγειρέματος

2 -Κουμπί χρονοδιακόπτη (0-35 λεπτά)



1. Σύστημα κλειδώματος ασφαλείας πόρτας
2. Παράθυρο επιθεώρησης φούρνου
3. Πίνακας ελέγχου

Σχάρα - Χρησιμοποιείται μόνον για ψήσιμο στη σχάρα ή στη συνδυαστική λειτουργία.

ΔΙΑΚΟΠΗ ΜΑΓΕΙΡΕΜΑΤΟΣ

1. Για προσωρινή διακοπή, ανοίξτε την πόρτα. Αποτέλεσμα: Το μαγείρεμα σταματά. Για να συνεχίσετε το μαγείρεμα, κλείστε την πόρτα.
2. α να σταματήσετε τελείως το μαγείρεμα: γυρίστε τον χρονοδιακόπτη στη θέση »0«.

ΑΠΟΨΥΞΗ

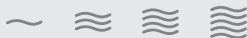


Η λειτουργία απόψυξης σας επιτρέπει να ξεπαγώσετε κρέας, πουλερικά και ψάρια. Πρώτα τοποθετήστε το κατεψυγμένο φαγητό στο κέντρο του φούρνου και κλείστε την πόρτα.

1. Γυρίστε τον διακόπτη ελέγχου ισχύος μαγειρέματος στην ΑΠΟΨΥΞΗ.
2. Γυρίστε τον χρονοδιακόπτη για να επιλέξετε τον κατάλληλο χρόνο. Το φωτάκι του φούρνου ανάβει.

ПРИМЕЧАНИЕ: По истечении установленного времени раздастся звуковой сигнал, печь выключится. Вы можете поменять продолжительность работы печи в любой момент.

ΜΑΓΕΙΡΕΜΑ ΜΕ ΜΙΚΡΟΚΥΜΑΤΑ



Η παρακάτω διαδικασία εξηγεί πώς να μαγειρέψετε ή να ζεστάνετε το φαγητό. Ελέγχετε πάντα τις ρυθμίσεις μαγειρέματος και μην αφήνετε το φούρνο χωρίς επίτηρηση.

Τοποθετήστε το φαγητό στο κέντρο της κοιλότητας και κλείστε την πόρτα.

1. Ρυθμίστε το επίπεδο ισχύος περιστρέφοντας τον διακόπτη ελέγχου ισχύος μαγειρέματος (17%, 33%, 55%, 77%, 100%).
2. Ρυθμίστε τον χρόνο ενεργοποιώντας τον Χρονοδιακόπτη. Το φωτάκι του φούρνου ανάβει.

ΣΗΜΕΙΩΣΗ: Ο φούρνος μικροκυμάτων θα λειτουργήσει κατά τον προκαθορισμένο χρόνο. Ένα ηχητικό σήμα θα ακουστεί όταν λήξει ο χρόνος. Μπορείτε να αλλάξετε την διάρκεια του μαγειρέματος όποτε θέλετε.

1. Απενεργοποιείστε το φούρνο και βγάλτε το καλώδιο παροχής ρεύματος από την πρίζα πριν τον καθαρισμό.
2. Κρατήστε το εσωτερικό του φούρνου καθαρό. Εάν λερωθούν τα τοιχώματα του φούρνου από υπολείμματα φαγητού, σκουπίστε με ένα υγρό πανί. Δεν συνιστάται η χρήση σκληρών ή λειαντικών απορρυπαντικών.
3. Η εξωτερική επιφάνεια του φούρνου μπορεί να καθαριστεί με ένα υγρό πανάκι. Για να αποφύγετε την πρόκληση βλάβης στα εξαρτήματα λειτουργίας του φούρνου, δεν επιτρέπεται να εισχωρεί νερό στα ανοίγματα εξερισμού.
4. Προσέξτε να μην βραχεί ο Πίνακας Ελέγχου. Καθαρίστε με ένα μαλακό, υγρό πανί. Μην χρησιμοποιείτε απορρυπαντικά, λειαντικά ή καθαριστικά σπρέι στον πίνακα ελέγχου.
5. Εάν συσσωρευτεί ατμός μέσα ή γύρω από το εξωτερικό μέρος της πόρτας του φούρνου, σκουπίστε με ένα μαλακό πανί. Αυτό μπορεί να συμβεί όταν ο φούρνος μικροκυμάτων λειτουργεί υπό συνθήκες υψηλής υγρασίας και σε καμία περίπτωση δεν υποδεικνύει δυσλειτουργία της μονάδας.
6. Αφαιρέστε τις οσμές από το φούρνο σας συνδυάζοντας ένα φλιτζάνι νερό με το χυμό και τη φλούδα ενός λεμονιού σε ένα βαθύ σκεύος για φούρνο μικροκυμάτων. Τοποθετήστε το στο φούρνο για 5 λεπτά. Σκουπίστε καλά και στεγνώστε με ένα μαλακό πανί.

ΠΕΡΙΒΑΛΛΟΝ

Μην πετάτε τη συσκευή με τα κανονικά οικιακά απορρίμματα στο τέλος της ζωής της, αλλά παραδώστε την σε έναν επίσημο φορέα συλλογής και ανακύκλωσης. Με αυτόν τον τρόπο, συμβάλλετε στην προστασία του περιβάλλοντος.

ΕΓΚΑΤΑΣΤΑΣΗ

1. Βεβαιωθείτε ότι όλα τα υλικά συσκευασίας έχουν αφαιρεθεί από το εσωτερικό της συσκευής.
2. Επιθεωρήστε το φούρνο μόλις βγει από την συσκευασία για τυχόν ορατές ζημιές όπως:
 - Μη ευθυγραμμισμένη πόρτα
 - Κατεστραμμένη πόρτα
 - Βαθουλώματα ή τρύπες στο Παράθυρο Ελέγχου και την Οθόνη
 - Βαθουλώματα στην κοιλότητα του φούρνου

Αν οποιοδήποτε από τα παραπάνω είναι ορατό, ΜΗΝ χρησιμοποιήσετε το φούρνο.

3. Αυτός ο φούρνος μικροκυμάτων ζυγίζει 11 κιλά και πρέπει να τοποθετηθεί σε οριζόντια επιφάνεια αρκετά ισχυρή για να υποστηρίξει αυτό το βάρος.
4. Ο φούρνος πρέπει να τοποθετηθεί μακριά από υψηλές θερμοκρασίες και ατμό.
5. ΜΗΝ τοποθετείτε τίποτα στην εξωτερική οροφή του φούρνου.
6. Τα πλευρικά τοιχώματα του φούρνου πρέπει να βρίσκονται σε απόσταση τουλάχιστον 20 cm από τα παρακείμενα έπιπλα ή τοίχους και η οροφή του φούρνου 30 cm μακριά από τον πάνω τοίχο για να εξασφαλίσετε τον σωστό αερισμό.
7. Όπως συμβαίνει με οποιαδήποτε συσκευή, απαιτείται στενή παρακολούθηση όταν χρησιμοποιείται από παιδιά.
8. Βεβαιωθείτε ότι η πρίζα AC είναι εύκολα προσβάσιμη ώστε το καλώδιο να μπορεί να αφαιρεθεί γρήγορα σε περίπτωση έκτακτης ανάγκης. Διαφορετικά, πρέπει να είναι δυνατή η αποσύνδεση της συσκευής με τη χρήση ενός διακόπτη από το κύκλωμα. Στην περίπτωση αυτή, εξετάζονται οι υπάρχουσες διατάξεις των προτύπων ηλεκτρικής ασφάλειας. Το προϊόν πρέπει να εγκατασταθεί σωστά σε γειωμένη πρίζα με μονοφασικό AC (230 V/50 Hz). **ΠΡΟΕΙΔΟΠΟΙΗΣΗ! Η ΣΥΣΚΕΥΗ ΠΡΕΠΕΙ ΝΑ ΓΕΙΩΘΕΙ!**
9. Η συσκευή απαιτεί 1,3 KW για τη λειτουργία της. Συνιστάται συνεννόηση με τον τεχνικό συντήρησης κατά την εγκατάσταση του φούρνου.

ΠΡΟΣΟΧΗ: Ο φούρνος αυτός προστατεύεται εσωτερικά από ασφάλεια 250V, 10 Amp.

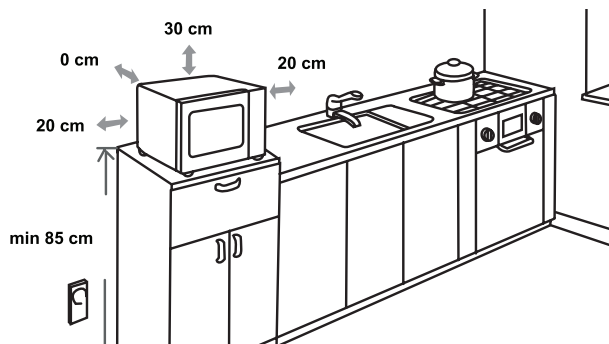
ΠΡΟΔΙΑΓΡΑΦΕΣ

Κατανάλωση ενέργειας	220-240V~50Hz, 1280W
Ισχύς εξόδου	800W
Συχνότητα λειτουργίας	2450 MHz
Εξωτερικές διαστάσεις	451mm (Π) x 257mm (Υ) x 343 mm (Β)
Χωρητικότητα φούρνου.....	20 λίτρα
Βάρος συσκευής.....	περίπου 11 kg
Επίπεδο θορύβου.....	Lc < 58 dB (A)



Αυτή η συσκευή επισημαίνεται σύμφωνα με την ευρωπαϊκή οδηγία 2012/19/EU για τα Απόβλητα Ηλεκτρικού και Ηλεκτρονικού Εξοπλισμού (WEEE). Αυτή η κατευθυντήρια οδηγία είναι στο πλαίσιο μιας Πανευρωπαϊκής εγκυρότητας επιστροφής και ανακύκλωσης για τα Απόβλητα Ηλεκτρικού και Ηλεκτρονικού Εξοπλισμού (WEEE).

ΔΙΑΣΤΑΣΕΙΣ ΣΥΝΔΕΣΗΣ



ΠΑΡΕΜΒΟΛΕΣ ΣΥΧΝΟΤΗΤΩΝ

Η λειτουργία του φούρνου μπορεί να προκαλέσει παρεμβολές στο ραδιόφωνο, την τηλεόραση, ή σε παρεμφερή μηχανήματα. Όταν συμβεί αυτό, μπορείτε να μειώσετε ή να εξαφανίσετε τις παρεμβολές παίρνοντας τα ακόλουθα μέτρα.

- Καθαρίστε την πόρτα και τις εφραπτόμενες επιφάνειες του φούρνου.
- Τοποθετήστε το ραδιόφωνο, την τηλεόραση, κλπ., σε, όσο το δυνατόν μεγαλύτερη απόσταση από τον φούρνο μικροκυμάτων.
- Χρησιμοποιήστε μια σωστά εγκατεστημένη κεραία για το ραδιόφωνο, την τηλεόραση κτλ., ώστε να έχετε δυνατή λήψη σήματος.

ΔΙΑΤΗΡΟΥΜΕ ΤΟ ΔΙΚΑΙΩΜΑ ΣΕ ΟΠΟΙΕΣΔΗΠΟΤΕ ΑΛΛΑΓΕΣ ΔΕΝ ΕΠΗΡΕΑΖΟΥΝ ΤΗ ΛΕΙΤΟΥΡΓΙΚΟΤΗΤΑ ΤΗΣ ΣΥΣΚΕΥΗΣ.

1. Εάν ο φούρνος δεν λειτουργεί, οι πληροφορίες στην οθόνη δεν εμφανίζονται, ή οι ενδείξεις στην οθόνη εξαφανίζονται:
 - α) Ελέγξτε ότι ο φούρνος είναι σταθερά συνδεδεμένος στην πρίζα. Αν δεν είναι, βγάλτε το καλώδιο από την πρίζα, περιμένετε 10 δευτερόλεπτα και συνδέστε τον φούρνο ξανά, σταθερά.
 - β) Ελέγξτε την εγκατάσταση και το κύκλωμα για τυχόν καμένη ασφάλεια ή πεσμένο διακόπτη κυκλώματος. Αν αυτά φαίνεται να λειτουργούν σωστά, ελέγξτε την πρίζα με μια άλλη συσκευή.
2. Εάν δεν λειτουργούν τα μικροκύματα:
 - α) Ελέγξτε αν έχει ρυθμιστεί ο χρονοδιακόπτης.
 - β) Ελέγξτε ότι η πόρτα είναι καλά κλεισμένη και ασφαλισμένη. Διαφορετικά, η ενέργεια των μικροκυμάτων δεν θα εισέλθει στον φούρνο.

Εάν καμιά από τις παραπάνω ενέργειες δεν διορθώνει την κατάσταση, επικοινωνήστε με τον πλησιέστερο αντιπρόσωπο παροχής υπηρεσιών.

ΕΓΓΥΗΣΗ ΚΑΙ ΣΕΡΒΙΣ

Εάν χρειάζεστε πληροφορίες ή έχετε κάποιο πρόβλημα, επικοινωνήστε με το Κέντρο Εξυπηρέτησης Πελατών της Gorenje στη χώρα σας (ο αριθμός τηλεφώνου βρίσκεται στο φυλλάδιο της εγγύησης). Εάν δεν υπάρχει κέντρο εξυπηρέτησης πελατών στη χώρα σας, επισκεφθείτε τον τοπικό αντιπρόσωπο της Gorenje ή επικοινωνήστε με το τμήμα σέρβις των οικιακών συσκευών Gorenje.

Μόνο για προσωπική χρήση!

Επιπλέον συστάσεις για το μαγείρεμα σε φούρνο μικροκυμάτων και χρήσιμες συμβουλές μπορείτε να βρείτε στην ιστοσελίδα: <http://www.gorenje.com>

ΣΑΣ ΕΥΧΟΜΑΣΤΕ ΝΑ ΕΥΧΑΡΙΣΤΗΘΕΙΤΕ ΤΗ ΧΡΗΣΗ ΤΗΣ ΣΥΣΚΕΥΗΣ ΣΑΣ

gorenje

www.gorenje.com