

iClever

OWS01 Open-Ear Headphones User Manual

Model: OWS01
Wireless Headphones



— Amazon's —

Leading

Kids Headphones Brand

4

Million+:
4 million+ products
sold worldwide

15⁺

Well-known Evaluation Media Reports:
reported by many well-known
media and KOL

115

Countries:
available in 115
countries

iClever is recommended by many authority media as the best kids headphones including **Buzzfeed, Digital Trends, Louder**, Medium, etc. Built with our patented Safe-Volume Technology, which protects children's hearing with a volume limiter while providing crisp, clear sound. We've protected millions of children from hearing damage while helping millions of parents rest easy knowing their children are safe.

1 The fifth generation of Safe Volume Technology innovation and upgrade

- The first generation 85dB: refers to a single frequency point
- The second generation 85dBA (Laeq/pink noise): The spectral intensity of the entire sound, and then superimposed the A-weighting correction curve, the average value obtained
- The third generation of cochlear resonance pre-attenuation: the sound that is likely to cause hearing impairment (2kHz-4kHz sound waves) is attenuated by 5-10 decibels, effectively protecting high-frequency hearing loss while taking into account the clarity of the earphones
- The fourth generation circuit control: 85dBA volume control can be realized for any equipment
- The fifth generation decibel meter: the sound decibel level is displayed on the screen

2 Safe material



3 Professional acoustic adjustment

iclever has acoustic engineers serving first-line audio brands to ensure that each product meets its acoustic standards

4 Craftsmanship spirit, detail by detail



foldable



colorful lighting



stretchable



sturdy material



cat ear series stickers

Wired Headphones



IC-HS14



IC-HS19



IC-HS26



IC-HS22

The above products belong to iClever brand series products

Wireless Headphones



BTH02



BTH03



BTH12



BTH18



BTH22

The above products belong to iClever brand series products

Cat Ear Headphones



Meow Macaron



Meow Jelly



Meow Cookie



Meow Donut



Meow Lollipop

The above products belong to iClever brand series products

Noise Cancelling Headphones



IC-EM01



BTH20

Open-Ear Headphones



OWS01



The above products belong to iClever brand series products

School Headphones



IC-HS21



IC-HS27



IC-HS28

The above products belong to iClever brand series products

Package Contents



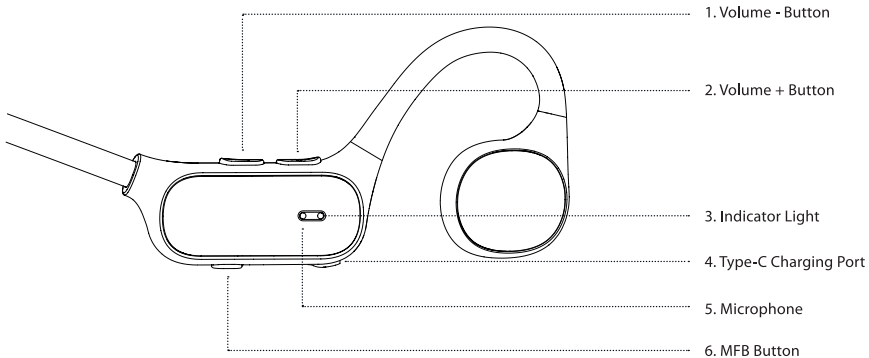
1 x Type-C Charging Cable

User Manual

1 x User Manual



Product Diagram



DE:

1. Lautstärke - Taste
2. Lautstärke + Taste
3. Anzeigelampe
4. Typ-C-Anschluss
5. Mikrofon
6. MFB

FR:

1. Bouton Volume-
2. Bouton Volume+
3. Voyant lumineux
4. Port de type C
5. Microphone
6. MFB

ES:

1. Botón Volumen -
2. Botón Volumen +
3. Luz indicadora
4. Puerto tipo C
5. Micrófono
6. MFB

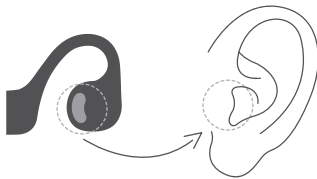
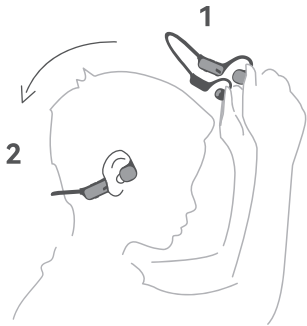
IT:

1. Pulsante Volume-
2. Pulsante Volume+
3. Indicatore luminoso
4. Porta di tipo C
5. Microfono
6. MFB

CN:

1. 音量 - 键
2. 音量 + 键
3. 指示灯
4. Type-C 充电接口
5. 麦克风
6. MFB

How to wear



How to wear:

1. The neckband should face backward, with the button control on the right side. Put on the headphones from the top of your head, moving downward.

2. Securely place the ear hooks on your ears, ensuring they align with the contour of your ears. Make sure the speaker hole is aligned with your ear canal.

DE:

Wie man trägt:

1. Das Nackenband sollte nach hinten zeigen, mit der Knopfsteuerung auf der rechten Seite. Setzen Sie die Kopfhörer von oben auf Ihren Kopf auf und bewegen Sie sie nach unten.

2. Platzieren Sie die Ohrhaken sicher auf Ihren Ohren und stellen Sie sicher, dass sie sich an

die Kontur Ihrer Ohren anpassen. Stellen Sie sicher, dass das Lautsprecherloch mit Ihrem Gehörgang ausgerichtet ist.

ES:

Cómo usar:

1. La banda para el cuello debe estar hacia atrás, con el control de botones en el lado derecho. Coloca los auriculares desde la parte superior de tu cabeza, moviéndolos hacia abajo.
2. Coloca de forma segura los ganchos para las orejas en tus oídos, asegurándote de que se alineen con el contorno de tus orejas. Asegúrate de que el agujero del altavoz esté alineado con tu canal auditivo.

FR:

Comment porter :

1. Le tour de cou doit être orienté vers l'arrière,

le bouton de commande se trouvant sur le côté droit. Mettez les écouteurs depuis le haut de votre tête, en descendant.

2. Placez fermement les crochets d'oreille sur vos oreilles, en veillant à ce qu'ils s'alignent avec le contour de vos oreilles. Assurez-vous que le trou du haut-parleur est aligné avec votre conduit auditif.

IT:

Come si indossa:

1. L'archetto del collo deve essere rivolto all'indietro, con il pulsante di controllo sul lato destro. Indossare le cuffie dalla parte superiore della testa, muovendosi verso il basso.
2. Posizionare saldamente i ganci auricolari sulle orecchie, assicurandosi che siano allineati con il contorno delle orecchie. Assicurarsi che il foro del diffusore sia allineato con il canale uditivo.

CN:

如何佩戴：

- 1: 颈带朝后，有按键的一侧在右边，将耳机撑开，然后从头部上方向下佩戴。
- 2: 将耳挂牢固地挂在耳朵上。耳挂和耳朵轮廓重合，注意将喇叭孔对准耳道。

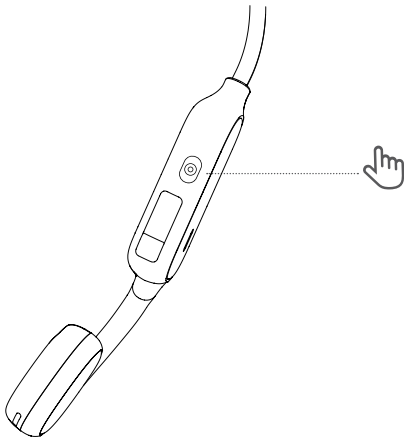
Power On/Off

1. Power On:

In the power-off state, press and hold the MFB button for 2 seconds to power on the headphones. The headphones will play the voice prompt "Power On," and the indicator light will flash red and blue alternatively, indicating that the headphones have entered pairing mode.

2. Power Off:

In the power-on state, press and hold the MFB button for 4 seconds to power off the headphones. The headphones will play the voice prompt "Power Off," and all lights will turn off, indicating that the headphones are powered off.



DE:

1. Einschalten :

Halten Sie im ausgeschalteten Zustand die MFB-Taste 2 Sekunden lang gedrückt, um den Kopfhörer einzuschalten. Es folgt die Sprachansage "Power on" des Kopfhörers. Die abwechselnd blau und rot blinkende Anzeigeleuchte zeigt an, dass der Kopfhörer in den Kopplungs-Modus übergegangen ist.

2. Ausschalten :

Drücken Sie im eingeschalteten Zustand die MFB-Taste und halten Sie sie 4 Sekunden lang gedrückt, um den Kopfhörer auszuschalten. Es folgt die Sprachansage "Power off" des Kopfhörers. Alle Leuchten erlöschen und zeigen damit an, dass der Kopfhörer ausgeschaltet ist.

FR:

1. Mise en marche :

Lorsque l'appareil est éteint, appuyez sur le bouton multifonction et maintenez-le enfoncé pendant 2 secondes. Vous entendrez le message vocal "Power On", et le voyant lumineux clignotera alternativement en rouge et en bleu,

indiquant le mode d'appairage.

2. Arrêt :

En état de fonctionnement, appuyez sur le bouton multifonction et maintenez-le enfoncé pendant 4 secondes. Vous entendrez le message vocal "Power Off" et tous les voyants s'éteindront, indiquant l'arrêt de l'appareil.

ES:

1. Encendido:

Estando apagado, presione y mantenga el botón multifunción durante 2 segundos. Escuchará el mensaje de voz "Encendido" y la luz indicadora parpadeará en rojo y azul alternativamente, indicando el modo de emparejamiento.

2. Apagado:

Estando encendido, presione y mantenga el botón multifunción durante 4 segundos. Escuchará el mensaje de voz "Apagar" y todas las luces se apagarán, lo que indica que está apagado.

IT:

1. Accensione:

nello stato di spegnimento, tenere premuto il pulsante multifunzione per 2 secondi. Sentirai il messaggio vocale "Power On" e l'indicatore luminoso lampeggerà di rosso e blu alternativamente, indicando la modalità di abbinamento.

2. Spegnimento:

nello stato di accensione, tenere premuto il pulsante multifunzione per 4 secondi. Sentirai il messaggio vocale "Power Off" e tutte le luci saranno spente, indicando lo spegnimento.

CN:

1. 开机:

关机状态下, 长按 2 秒 多功能键开机, 耳机语音播放 "Power On", 指示灯红蓝交替闪烁, 耳机进入配对模式。

2. 关机:

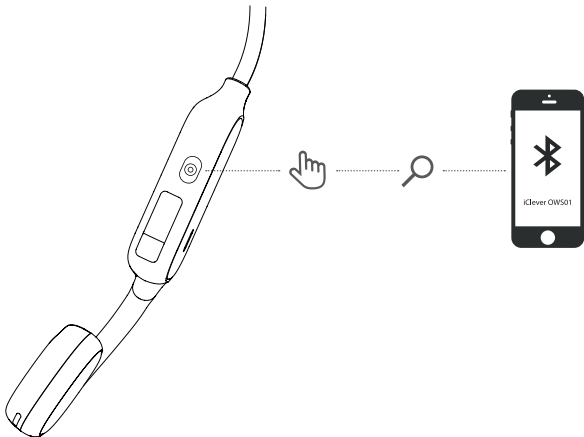
开机状态下, 长按 4 秒 多功能键关机, 耳机语音播放 "Power Off", 全部灯灭, 耳机关机。

Bluetooth Pairing

1. When first turning on the device, its indicator light turns blue for 2 seconds, then the Bluetooth enters the pairing state, and the red and blue lights flash alternately.
2. Open the Bluetooth on your phone and select "iClever OWS01" in the device list for Bluetooth pairing.

Note:

1. After the second power-on, the phone will automatically reconnect to the last paired Bluetooth device. If the last paired Bluetooth device is out of range, the headphones will enter pairing mode.
2. If the device exceeds the effective Bluetooth range of the headphones, it will automatically disconnect.
3. If the headphones fail to connect via Bluetooth for more than 5 minutes, it will shut down automatically.



DE:

1. Beim ersten Einschalten des Geräts leuchtet die Kontrollleuchte 2 Sekunden lang blau, dann wechselt Bluetooth in den Kopplungsstatus und die roten und blauen Lichter blinken abwechselnd.

2. Öffnen Sie die Bluetooth-Funktion auf Ihrem Handy und wählen Sie „iClever OWS01“ in der Geräteliste für die Bluetooth-Kopplung aus.

Hinweis:

1. Nach dem zweiten Einschalten verbindet sich das Telefon automatisch wieder mit dem zuletzt gekoppelten Bluetooth-Gerät. Wenn sich das zuletzt gekoppelte Bluetooth-Gerät außerhalb der Reichweite befindet, wechselt der Kopfhörer in den Kopplungsmodus.

2. Überschreitet das Gerät die effektive Bluetooth-Reichweite des Kopfhörers, wird die Verbindung automatisch getrennt.

3. Kann der Kopfhörer länger als 5 Minuten keine Bluetooth-Verbindung herstellen, schaltet er sich automatisch ab.

FR:

1. Lors de la première mise sous tension de l'appareil, son voyant devient bleu pendant 2 secondes, puis le Bluetooth entre en état d'appairage et les voyants rouge et bleu clignotent alternativement.

2. Ouvrez le Bluetooth sur votre téléphone et

sélectionnez "iClever OWS01" dans la liste des appareils pour l'appairage Bluetooth.

Remarque :

1. Après le deuxième allumage, le téléphone se reconnecte automatiquement au dernier appareil Bluetooth apparié. Si le dernier appareil Bluetooth apparié est hors de portée, les écouteurs passeront en mode d'appairage.

2. Si l'appareil dépasse la portée Bluetooth effective des écouteurs, il se déconnecte automatiquement.

3. Si les écouteurs ne parviennent pas à se connecter via Bluetooth pendant plus de 5 minutes, ils s'éteindront automatiquement.

ES:

1. Cuando los auriculares estén encendidos, deslice el interruptor a la posición ON. Las luces de colores se encenderán, indicando el modo de emparejamiento Bluetooth. La luz indicadora parpadeará en rojo y azul alternativamente.

2. Abra el Bluetooth en su teléfono y seleccione "iClever OWS01" en la lista de dispositivos para el emparejamiento Bluetooth.

Nota:

1. Tras el segundo encendido, el teléfono se volverá a conectar automáticamente al último dispositivo Bluetooth emparejado. Si el último dispositivo Bluetooth emparejado está fuera del alcance, los

auriculares entrarán en modo de emparejamiento.

2. Si el dispositivo excede el alcance efectivo de Bluetooth de los auriculares, se desconectará automáticamente.

3. Si los auriculares no se conectan mediante Bluetooth durante más de 5 minutos, se apagarán automáticamente.

IT:

1. Quando si accende il dispositivo per la prima volta, la spia diventa blu per 2 secondi, quindi il Bluetooth entra nello stato di accoppiamento e le luci rossa e blu lampeggiano alternativamente.

2. Apri il Bluetooth sul tuo telefono e seleziona "iClever OWS01" nell'elenco dei dispositivi per l'accoppiamento Bluetooth.

Nota:

1. Dopo la seconda accensione, il telefono si riconnetterà automaticamente all'ultimo dispositivo Bluetooth abbinato. Se l'ultimo dispositivo Bluetooth abbinato è fuori portata, le cuffie entreranno in modalità di abbinamento.

2. Se il dispositivo supera la portata Bluetooth effettiva delle cuffie, si disconnetterà automaticamente.

3. Se le cuffie non riescono a connettersi tramite Bluetooth per più di 5 minuti, si spegneranno automaticamente.

CN:

1. 在首次开机状态下, 蓝色指示灯常亮 2 秒, 蓝牙进入配对状态, 红蓝灯交替闪烁。

2. 打开手机蓝牙, 在设备列表中, 查找并选择“iClever OWS01”蓝牙配对名称进行蓝牙配对连接, 语音播放“Connected”。

备注:

3. 第二次开机之后, 手机会默认回连上次最后连接的蓝牙设备; 若上次最后连接的蓝牙设备不在蓝牙有效范围, 耳机回连失败后, 会自动进入配对状态。

4. 设备超出耳机有效蓝牙距离, 会自动断连;

5. 耳机超过 5 分钟未蓝牙连接成功, 会进入自动关机状态。

Volume Limit Switch

The headphones have two safe volume levels "85" dB and "74" dB. The default and factory reset positions are both at 85dB. Short press the "+" and "-" keys at the same time, the volume limit gear will be switched, and the voice broadcast will be performed at the same time.

DE:

Die Ohrhörer verfügen über zwei sichere Lautstärkepegel: „85“ dB und „74“ dB. Die Standard- und die Werksreset-Position liegen beide bei 85 dB. Drücken Sie kurz gleichzeitig die Tasten „+“ und „-“, um die Lautstärkebegrenzung einzustellen umgeschaltet und die Sprachübertragung wird gleichzeitig durchgeführt.

FR:

Les écouteurs ont deux niveaux de volume sûrs "85" dB et "74" dB. Les positions par défaut et de réinitialisation d'usine sont toutes deux à 85 dB. Appuyez brièvement sur les touches "+" et "-" en même temps, la vitesse de limite de volume sera commuté et la diffusion vocale sera effectuée en même temps.

ES:

Los auriculares tienen dos niveles de volumen seguros "85" dB y "74" dB. Las posiciones predeterminadas y de reinicio de fábrica están en 85dB. Presione brevemente las teclas "+" y "-" al mismo tiempo, el engranaje de límite de volumen será cambiará, y la transmisión de voz se realizará al mismo tiempo.

IT:

Gli auricolari hanno due livelli di volume sicuri "85" dB e "74" dB. Le posizioni predefinite e di fabbrica sono

entrambe a 85 dB. Premere brevemente i tasti "+" e "-" contemporaneamente, il limite del volume sarà commutato e la trasmissione vocale verrà eseguita contemporaneamente.

CN:

耳机有两个安全音量级别“85dB 和”74“dB。耳机音量开机默认和恢复出厂都是在 85dB 位置。每短按“+”“-”键 1 次, 音量限制档位将会切换一次, 同时耳机会语音播报对应档位的 dB 值。

Button Functions

Volume Up :

Press the "+" button

Volume Down :

Press the "-" button

Next Track :

Press and hold the volume + button for 2s

Previous Track :

Press and hold the volume - button for 2s

Play/Pause :

Press the MFB button

Answer/End Call :

Press the MFB button

Reject Call :

Press and hold the MFB button for 2s

Clear Pairing List:

When the headphones are powered on (connected) or in the pairing state, press and hold the Volume + button & MFB button for 4 seconds. The headphones will automatically clear the pairing list and enter pairing mode, with the indicator light flashing red and blue alternately.

DE:**Lautstärke erhöhen:**

Drücken Sie die Taste "+".

Lautstärke verringern:

Drücken Sie die Taste "-".

Nächster Titel:

Drücken und halten Sie die Taste "+" für 2 Sekunden

Vorheriger Titel:

Halten Sie die "-"-Taste 2 Sekunden lang gedrückt.

Wiedergabe/Pause:

Drücken Sie die Multifunktionstaste

Anruf annehmen/beenden:

Drücken Sie die Multifunktionstaste

Anruf abweisen:

Drücken und halten Sie die Multifunktionstaste für 2 Sekunden

Kopplungsliste löschen:

Wenn der Kopfhörer eingeschaltet (verbunden) ist oder sich im Kopplungs-Status befindet, halten Sie Lautstärke + Taste und MFB Taste 4 Sekunden lang gedrückt. Der Kopfhörer löscht automatisch die Kopplungsliste und wechselt in den Kopplungs-Modus, wobei die Anzeigeleuchte abwechselnd rot und blau blinkt.

FR:**Augmentation du volume :**

Appuyez sur le bouton "+".

Diminution du volume :

Appuyez sur le bouton "-".

Piste suivante :

Appuyez sur le bouton "+" et maintenez-le enfoncé pendant 2 secondes

Piste précédente :

Appuyez sur le bouton "-" et maintenez-le enfoncé pendant 2 secondes

Lecture/Pause :

Appuyez sur le bouton multifonction

Répondre/terminer l'appel :

Appuyez sur le bouton multifonction

Rejeter l'appel :

Appuyez sur le bouton multifonction et maintenez-le enfoncé pendant 2 secondes

Effacer la liste d'appairage :

Lorsque le casque est sous tension (connecté) ou en mode d'appairage, appuyez sur Bouton Volume+ et Bouton MFB et maintenez-les enfoncés pendant 4 secondes. Le casque efface automatiquement la liste d'appairage et passe en mode d'appairage, le voyant lumineux clignotant alternativement en rouge et en bleu.

ES:**Subir volumen:**

Presione el botón "+"

Bajar volumen:

Presione el botón "-"

Pista siguiente:

Mantenga presionado el botón "+" durante 2 segundos

Pista anterior:

Mantenga presionado el botón "-" durante 2 segundos

Reproducir/Pausar:

Presione el botón multifunción

Responder/finalizar llamada:

Presione el botón multifunción

Rechazar llamada:

Mantenga presionado el botón multifunción durante 2 segundos

Borrar lista de emparejamiento:

Cuando los auriculares estén encendidos (conectados) o en estado de emparejamiento, mantenga presionado el Botón de volumen+ und Botón de MFB durante 4 segundos. Los auriculares borrarán automáticamente la lista de emparejamiento y entrarán en el modo de emparejamiento, con la luz indicadora parpadeando en rojo y azul alternativamente.

IT:

Volume su:

premere il pulsante "+"

Volume giù:

premi il pulsante "-"

Traccia successiva:

tieni premuto il pulsante "+" per 2 secondi

Traccia precedente:

tieni premuto il pulsante "-" per 2 secondi

Riproduzione/Pausa:

premi il pulsante multifunzione

Risposta/Fine chiamata:

premi il pulsante multifunzione

Rifuta chiamata:

tieni premuto il pulsante multifunzione per 2 secondi

Cancella l'elenco di accoppiamento:

quando le cuffie sono accese (collegate) o nello stato di accoppiamento, tenere premuto il Pulsante Volume+ e Pulsante MFB per 4 secondi. Le cuffie cancelleranno automaticamente l'elenco di abbinamento e entreranno in modalità di abbinamento, con la spia lampeggiante rossa e blu alternativamente.

CN:

音量加: 短按 “+” 按键

音量减: 短按 “-” 按键

下一曲: 长按 “+” 按键 2 秒

上一曲: 长按 “-” 按键 2 秒

播放 / 暂停: 短按多功能按键

接听 / 挂断电话: 短按多功能按键

拒接来电: 长按多功能按键 2 秒

清除配对列表: 在开机状态(已连接)或配对状态下, 长按多功能按键 & “+” 键 4 秒, 耳机自动清除配对列表并进入配对模式, 耳机灯光红蓝交替闪烁。

Voice Prompt

Power on: Power on

Power off: Power off

Pairing: Pairing

Successful Bluetooth Connection: Connected

Bluetooth Disconnection: Disconnected

Low Battery Reminder: Battery Low

DE:

Einschalten: Power on

Ausschalten: Power off

Koppeln: Pairing

Erfolgreiche Bluetooth-Verbindung: Connected

Bluetooth-Verbindungstrennung:
Disconnected

Erinnerung an niedrigen Batteriestand: Battery
Low

FR:

Mise sous tension : Power on

Arrêt : Power off

Appairage : Pairing

Connexion Bluetooth réussie : Connected

Déconnexion Bluetooth : Disconnected

Rappel de batterie faible : Battery Low

ES:

Encendido: Power on

Apagado: Power off

Emparejamiento: Pairing

Conexión Bluetooth exitosa: Connected

Desconexión de Bluetooth: Desconectado

Recordatorio de batería baja: Battery Low

IT:

Accensione: Power on

Spegnimento: Power off

Abbinamento: Pairing

Connessione Bluetooth riuscita: Connected

Disconnessione Bluetooth: Disconnected

Promemoria batteria scarica: Battery Low

CN:

开机 : Power on

关机 : Power off

配对 : Pairing

蓝牙连接成功 : Connected

蓝牙断连 : Disconnected

低电量提醒 : Battery Low

Product Specifications

Frequency Range: 2.402-2.48 GHz

Maximum Transmission Power: 8 dBm

Battery Type: Lithium Polymer Battery

Battery Parameters: 3.7 Vdc 150mAh

Charging Parameters: DC 5V 1A

DE:

Frequenzbereich: 2.402-2.48 GHz

Maximale Sendeleistung: 8 dBm

Akku-Typ: Lithium-Polymer-Akku

Akku-Parameter: 3.7 Vdc 150mAh

Auflade-Parameter: DC 5V 1A

FR:

Gamme de fréquence : 2.402-2.48 GHz

Puissance de transmission maximale : 8 dBm

Type de batterie : Batterie au lithium polymère

Paramètres de la batterie : 3.7 Vdc 150mAh

Paramètres de charge : DC 5V 1A

ES:

Rango de frecuencia: 2.402-2.48 GHz

Potencia máxima de transmisión: 8 dBm

Tipo de batería: Batería de polímero de litio

Parámetros de la batería: 3.7 Vdc 150 mAh

Parámetros de carga: DC 5V 1A

IT:

Gamma di frequenza: 2.402-2.48 GHz

Potenza Massima Di Trasmissione: 8 dBm

Tipo di batteria: batteria ai polimeri di litio

Parametri della batteria: 3.7 Vdc 150mAh

Parametri di ricarica: DC 5V 1A

CN:

频率范围: 2.402-2.48 GHz

最大传输功率: 8 dBm

电池类型: 聚合物锂离子电池

电池参数: 3.7Vdc 150mAh

充电参数: DC 5V 1A

How to Charge the Headphone

Connect the Type-C cable to the Type-C port on the headphone, and a 5V power outlet (power adapter is not included). The Indicator light is on red, indicating that it is charging. The indicator light is off when the headphones is fully charged.

DE:

Schließen Sie das Typ-C-Kabel an den Typ-C-Anschluss des Kopfhörers und eine 5-V-Steckdose an (Netzadapter ist nicht im Lieferumfang enthalten). Die Kontrollleuchte leuchtet rot und zeigt damit an, dass der Kopfhörer geladen wird. Die Anzeigeleuchte ist aus, wenn der Kopfhörer vollständig aufgeladen ist.

FR:

Connectez une extrémité du câble de charge Type-C à un adaptateur d'alimentation 5V (non inclus), et l'autre extrémité au casque. Le voyant s'allume en rouge, indiquant que le casque est en cours de chargement. Le voyant s'éteint lorsque le casque est complètement chargé.

ES:

Conecte un extremo del cable de carga tipo C a un adaptador de corriente de 5 V (no incluido) y el otro extremo a los auriculares. La luz indicadora se enciende en rojo, indicando que se está cargando. La luz indicadora se apaga cuando los auriculares están completamente cargados.

IT:

Collegare un'estremità del cavo di ricarica Type-C a un alimentatore da 5 V (non incluso) e l'altra estremità alle cuffie. L'indicatore luminoso è acceso in rosso, a indicare che le cuffie sono in carica. L'indicatore luminoso è spento quando le cuffie sono completamente cariche.

CN:

将 Type-C 充电线一端接入 5V 电源适配器 (产品不含适配器), 另一端接入耳机。指示灯亮红灯, 表示正在充电, 耳机充满电后指示灯熄灭。

Warnings

1. Stop using the product if it is damaged.
2. Replace the USB interface of the charging cable, if it becomes hot.
3. Keep away the product from high temperatures and open flames.

DE:

1. Benutzen Sie das Produkt nicht mehr, wenn es beschädigt ist.
2. Tauschen Sie die USB-Schnittstelle des Ladekabels aus, wenn sie heiß wird.
3. Halten Sie das Produkt von hohen Temperaturen und offenen Flammen fern.

FR:

1. Cessez d'utiliser le produit s'il est endommagé.
2. Remplacez l'interface USB du câble de chargement si elle devient chaude.
3. Gardez le produit à l'écart des températures élevées et des flammes libres.

ES:

1. Deje de usar el producto si está dañado.
2. Reemplace la interfaz USB del cable de carga si se calienta.
3. Mantenga el producto alejado de altas temperaturas y llamas abiertas.

IT:

1. Smettere di usare il prodotto se è danneggiato.
2. Sostituire l'interfaccia USB del cavo di ricarica se si surriscalda.
3. Tenere il prodotto lontano da temperature elevate e fiamme libere.

CN:

1. 若产品损坏, 请停止使用。
2. 当充电线 USB 接口发热, 请及时更换。
3. 远离高温和火源。

PL:

1. Przestań używać produktu, jeśli jest uszkodzony.
2. Wymień interfejs USB kabla ładującego, jeśli się nagrzeje.

3. Trzymaj produkt z dala od wysokich temperatur i otwartego ognia.

SV:

1. Sluta använda produkten om den är skadad.
2. Byt ut USB-gränssnittet på laddningskabeln om den blir varm.
3. Håll produkten borta från höga temperaturer och öppen låga.

NL:

1. Stop met het gebruik van het product als het beschadigd is.
2. Vervang de USB-interface van de oplaadkabel als deze heet wordt.
3. Houd het product uit de buurt van hoge temperaturen en open vuur.

TP:

1. Hasar görmüşse ürünü kullanmayı bırakın.
2. Şarj kablosunun USB arabirimi ısınırca değiştirin.
3. Ürünü yüksek sıcaklıklardan ve açık alevden uzak tutun.

Battery information

Battery type: Polymer Li-ion Battery

Model: LR 601225

Manufacture: Dongguan Lirui Electronics Co., Ltd

Address: Room 302, Building 1, No.5 Environmental Sanitation Festival, Fugang Village, Qingxi Town, Dongguan City, Guangdong, P.R.China

Weight: 3.05g

Capacity: 150mAh 0.555Wh

Fire extinguishing agents for batteries

Made in China



Statements of Compliance

Product Model: OWS01 Date Code: 20240101

Name and Address of manufacture:

Thousandshores Deutschland GmbH, Bredowstraße 17,
Hamburg 22113, DE

Name and Address of Authorised Representative: APEX CE
SPECIALISTS LIMITED, 89 Princess Street,
Manchester, M14HT, UK

The statement of compliance is prepared by or on behalf
of the manufacturer of the product.

In the opinion of the manufacturer, they have complied
with either—(i) the applicable security requirements in
Schedule 1 of SI 2023 No. 1007

Provision 5.1-1 of ETSI EN 303 645 & provision 5.1-2 of ETSI
EN 303 645;

Provision 5.2-1 of ETSI EN 303 645;

Provision 5.3-13 of ETSI EN 303 645.

The defined support period for the product:
20250101

signature, name and function of the signatory:

The place and date of issue:

Ding He, CEO
Shenzhen, China 28-02-2024

EN

The power delivered by the charger must be between min 0.12 Watts required by the radio equipment, and max 0.64 Watts in order to achieve the maximum charging speed.

DE

Die vom Ladegerät gelieferte Leistung muss zwischen mindestens 0.12 Watt und maximal 0.64 Watt liegen, um die maximale Ladegeschwindigkeit zu erreichen.

FR

La puissance délivrée par le chargeur doit être comprise entre le minimum de 0.12 watts requis par l'équipement radio et le maximum de 0.64 watts afin d'atteindre la vitesse de charge maximale.

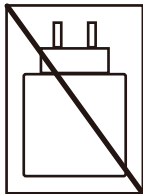
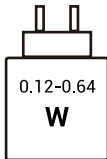
ES

La potencia entregada por el cargador debe estar entre un mínimo de 0.12 Watts requerido por el equipo de radio y un máximo de 0.64 Watts para lograr la máxima velocidad de carga.

IT

La potenza erogata dal caricabatterie deve essere compresa tra minimo 0.12 Watt richiesti dall'apparecchiatura radio e massimo 0.64 Watt per raggiungere la massima velocità di ricarica.

充电器提供的功率必须是无线电所需的最小 0.12 瓦之间设备,最大 0.64 瓦,以实现最大充电速度。



FCC Statement

Changes or modifications not expressly approved by the party responsible for compliance could void the user's authority to operate the equipment. This equipment has been tested and found to comply with the limits for a Class B digital device, pursuant to Part 15 of the FCC Rules. These limits are designed to provide reasonable protection against harmful interference in a residential installation. This equipment generates uses and can radiate radio frequency energy and, if not installed and used in accordance with the instructions, may cause harmful interference to radio communications. However, there is no guarantee that interference will not occur in a particular installation. If this equipment does cause harmful interference to radio or television reception, which can be determined by turning the equipment off and on, the user is encouraged to try to correct the interference by one or more of the following measures:

- Reorient or relocate the receiving antenna.
- Increase the separation between the equipment and receiver.
- Connect the equipment into an outlet on a circuit different from that to which the receiver is connected.

-- Consult the dealer or an experienced radio/TV technician for help.

This device complies with part 15 of the FCC rules. Operation is subject to the following two conditions

- (1) This device may not cause harmful interference.
- (2) This device must accept any interference received, including interference that may cause undesired operation.

The device has been evaluated to meet general RF exposure requirement. The device can be used in portable exposure condition without restriction.

DOC

EN

Hereby, Thousandshores Deutschland GmbH declares that the radio equipment type Wireless Headphones OWS01 is in compliance with Directive 2014/53/EU.

The full text of the EU declaration conformity is available at the following internet address:
<http://files.iClever.com/OWS01-eu-doc.pdf>

DE

Hiermit erklärt Thousandshores Deutschland GmbH, dass der Funkanlagentyp Wireless Headphones OWS01 der Richtlinie 2014/53/EU

entspricht.

Der vollständige Text der EU-Konformitätserklärung ist unter der folgenden Internetadresse verfügbar.
<http://files.iClever.com/OWS01-de-doc.pdf>

UK

Learn more about the UK Declaration of Conformity, Please click below link to download.
<http://files.iClever.com/OWS01-uk-doc.pdf>

20241231

 support@iclever.com



Comfortable to wear



Light and handy



Long battery life



Panoramic sound