

# **VEVOR<sup>®</sup>**

**TOUGH TOOLS, HALF PRICE**

Technical Support and E-Warranty Certificate

[www.vevor.com/support](http://www.vevor.com/support)

## **RECORD PLAYER STAND RACK**

### **USER MANUAL**

**MODEL NO.: KLEC-06**

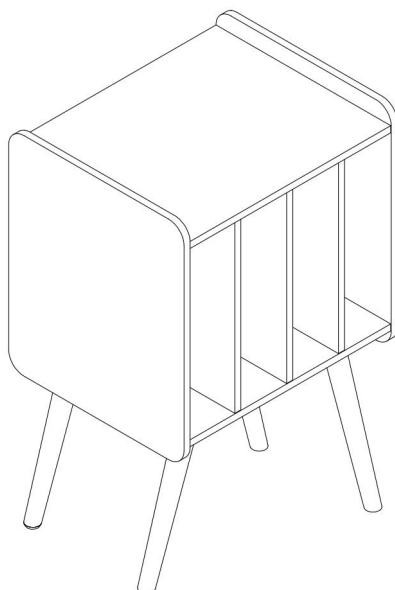
We continue to be committed to provide you tools with competitive price. "Save Half", "Half Price" or any other similar expressions used by us only represents an estimate of savings you might benefit from buying certain tools with us compared to the major top brands and does not necessarily mean to cover all categories of tools offered by us. You are kindly reminded to verify carefully when you are placing an order with us if you are actually Saving Half in comparison with the top major brands.

# VEVOR<sup>®</sup>

TOUGH TOOLS, HALF PRICE

## Record Player Stand Rack

MODEL NO.: KLEC-06



### NEED HELP? CONTACT US!

Have product questions? Need technical support? Please feel free to contact us:

**Technical Support and E-Warranty Certificate**  
**[www.vevor.com/support](http://www.vevor.com/support)**

This is the original instruction, please read all manual instructions carefully before operating. VEVOR reserves a clear interpretation of our user manual. The appearance of the product shall be subject to the product you received. Please forgive us that we won't inform you again if there are any technology or software updates on our product.

 **WARNING:**

**Please read this manual carefully before using the product. Failure to do so may result in serious injury.**

## **ASSEMBLY PRECAUTIONS**

1. Assemble only according to these instructions. Improper assembly can create hazards.
2. Wear ANSI-approved safety goggles and heavy-duty work gloves during assembly.
3. Keep the assembly area clean and well-lit.
4. Keep bystanders out of the area during assembly.
5. Do not assemble when tired or when under the influence of alcohol, drugs or medication.
6. The product capabilities apply to properly and completely assembled products only.
7. Assemble on a flat, level, hard and smooth surface capable of safely supporting the Record Player Stand Rack.
8. For additional information regarding the parts listed in the following pages, please refer to the Assembly Diagram of this manual. Unwrap and separate all parts in a clean work area.

**SAVE THESE INSTRUCTIONS**

# USE PRECAUTIONS

## TO PREVENT SERIOUS INJURY AND DEATH FROM TIPPING:

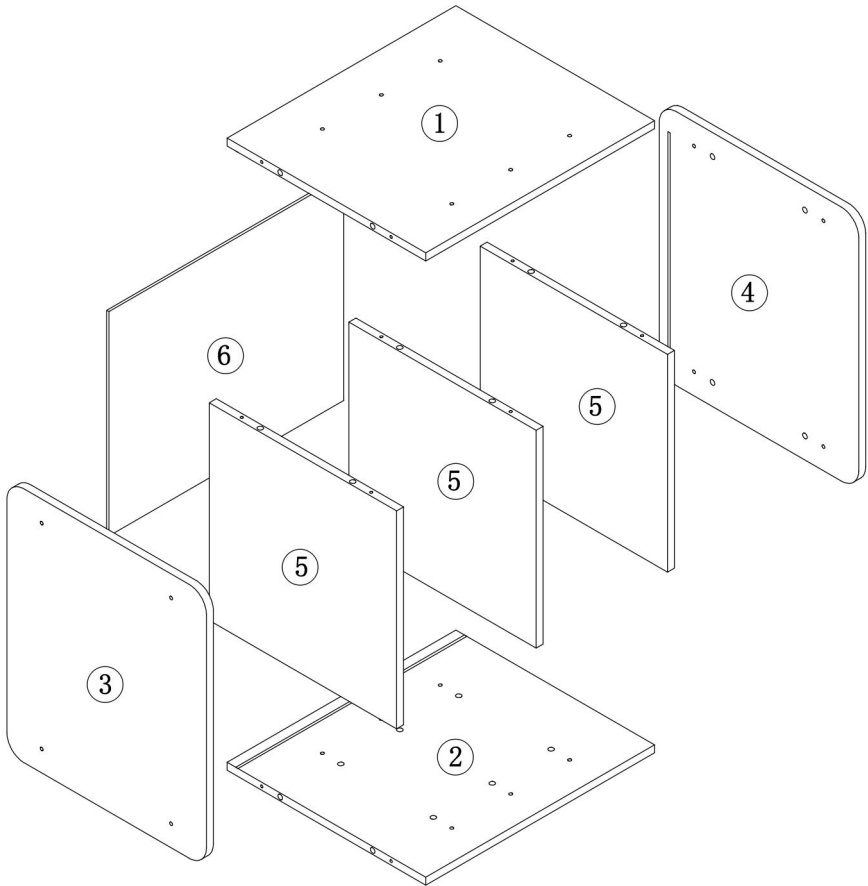
1. This product is not a toy. Do not allow children to play with or near this item.
2. Do not exceed weight capacities before moving.
3. Use only on a flat, hard and smooth surface capable of safely supporting a fully loaded Record Player Stand Rack.
4. Use as intended only.
5. Inspect before every use; do not use if parts are loose or damaged.





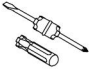




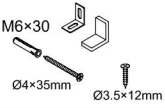
## TECHNICAL SPECIFICATIONS

|                                   |             |
|-----------------------------------|-------------|
| Model                             | KLEC-06     |
| Product Dimensions<br>(LxWxH)(mm) | 420*344*667 |
| Net Weight(kg)                    | About 8.45  |

\*Products such as specifications, appearance, and design are subject to modification without prior notice.

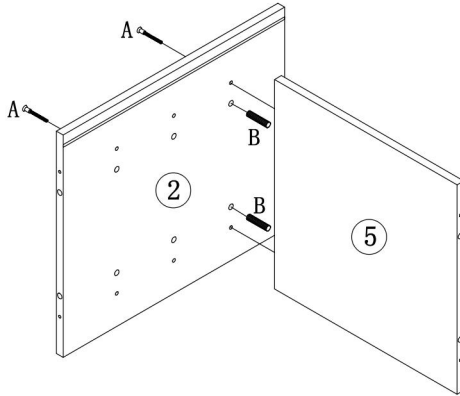
# PACKAGE CONTENTS





|   |  |  |     |  |     |  |       |  |    |
|---|--|--|-----|--|-----|--|-------|--|----|
| F | X4   | G  | X4  | H  | X20 | I  | X4    |  | X1 |
|   | <br>265mm   |           |     | <br>Ø20       |     | <br>Ø15       |       |                                   |    |
| A | X20  | B  | X20 | C  | X4  | D  | X20+1 | E  | X1 |
|   | <br>Ø5×40mm | <br>Ø8×30 |     | <br>Ø3.5×12mm |     | <br>Ø3.5×12mm |       | <br>M6×30<br>Ø4×35mm<br>Ø3.5×12mm |    |

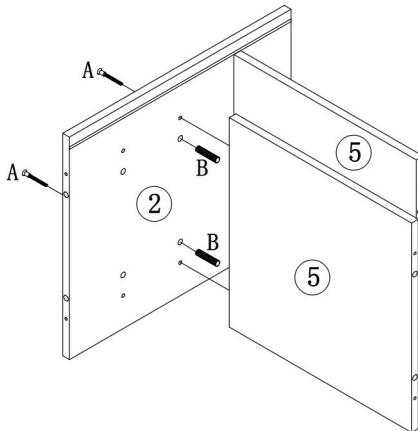
# ASSEMBLY STEPS



## 1



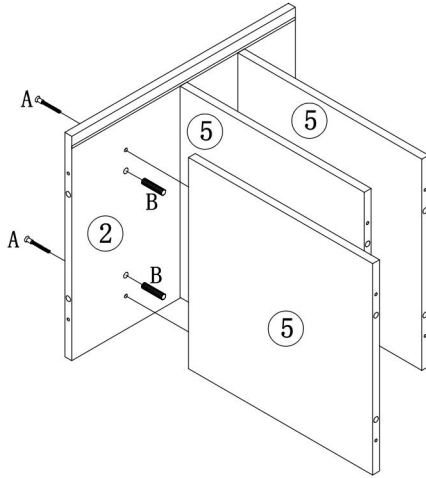
|  |    |
|--|----|
| B  | X2 |
| <br>Ø8x30   |    |
| A  | X2 |
| <br>Ø5x40mm |    |



## 2



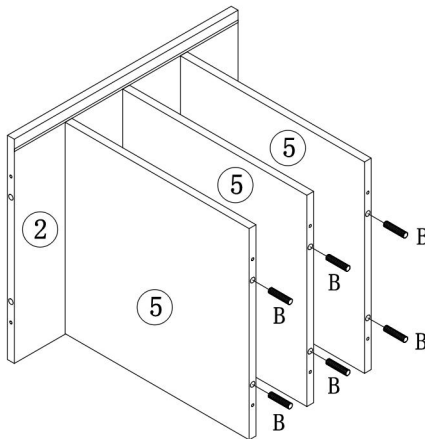
|  |    |
|--|----|
| B  | X2 |
| <br>Ø8x30   |    |
| A  | X2 |
| <br>Ø5x40mm |    |


# 3



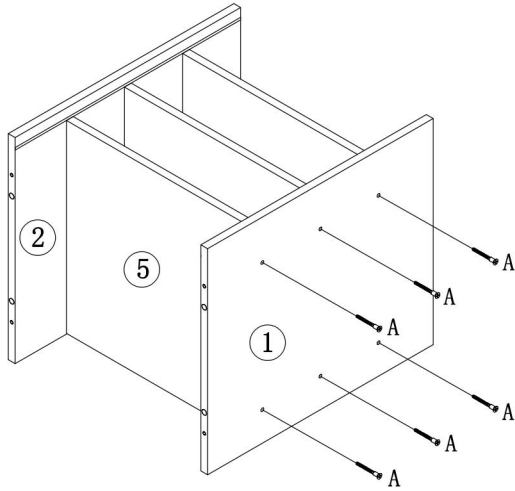
|  |    |
|--|----|
| B  | X2 |
| <br>Ø8×30   |    |
| A  | X2 |
| <br>Ø5×40mm |    |


# 4



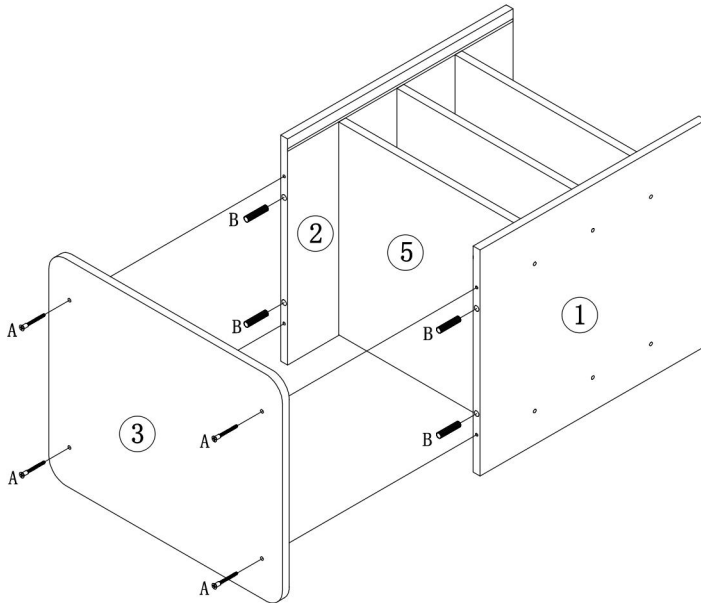
|  |    |
|--|----|
| B  | X6 |
| <br>Ø8×30 |    |



# 5



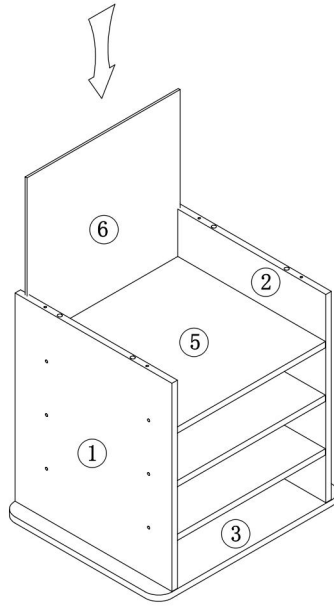
|  |    |
|--|----|
| A  | X6 |
| <br>Ø5×40mm |    |

# 6

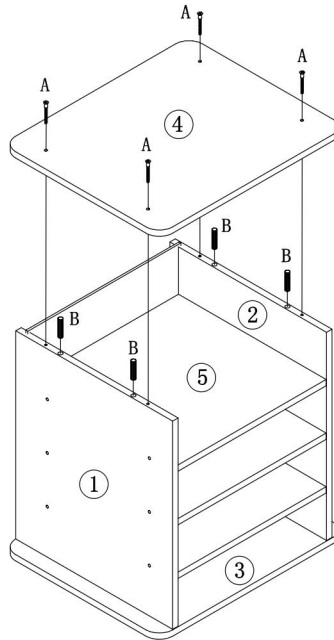




|  |    |
|--|----|
| B  | X4 |
| <br>Ø8×30  |    |
| A  | X4 |
| <br>Ø5×40mm |    |

7

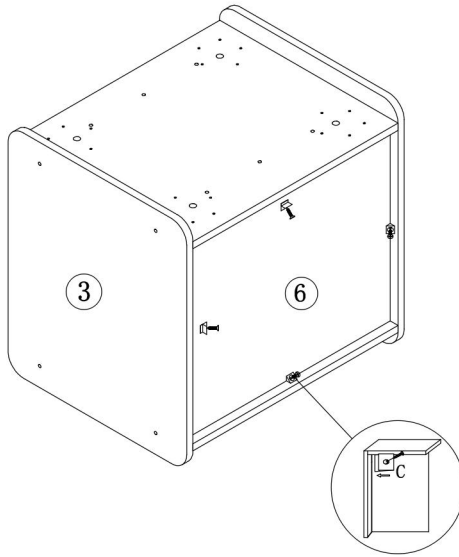



8



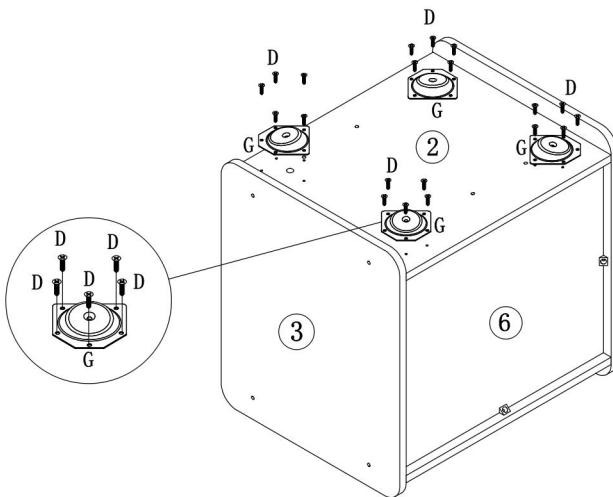
|  |    |
|--|----|
| B  | X4 |
| <br>Ø8×30  |    |
| A  | X4 |
| <br>Ø5×40mm |    |



# 9



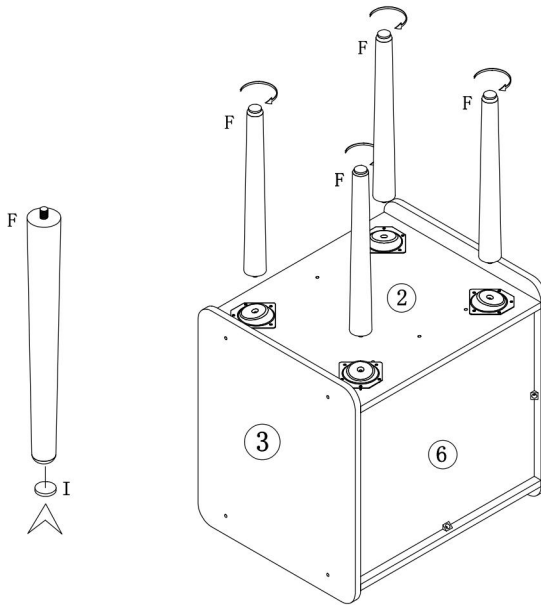
|   |    |
|---|----|
| C   | X4 |
|  |    |
| Ø3.5×12mm   |    |



# 10



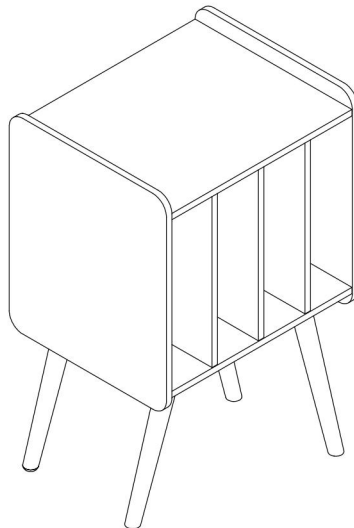
|   |     |
|---|-----|
| D   | X20 |
|  |     |
| Ø3.5×12mm   |     |
| G   | X4  |
|  |     |


# 11



|   |  |
|---|--|
| I | X4   |
|   | <br>Ø15   |
| F | X4   |
|   | <br>285mm |

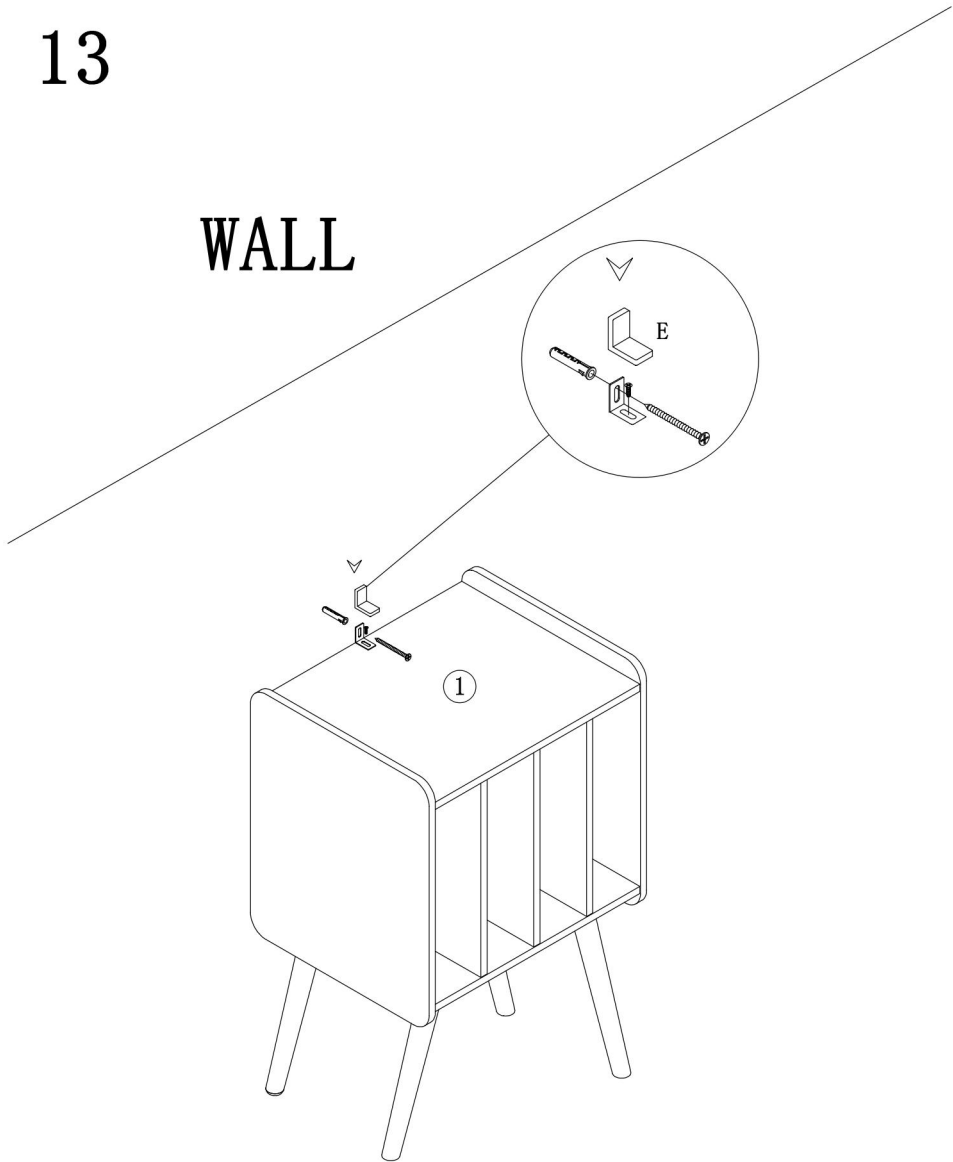
# 12



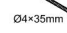



|   |   |
|---|---|
| H | X20   |
|   | <br>Ø20 |

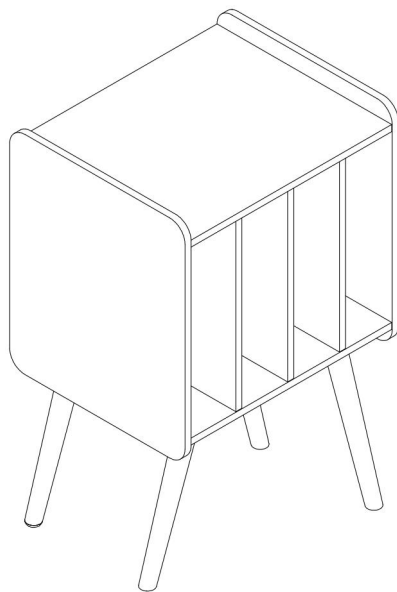
# 13

## WALL



| E  | X1  |
|--|---|
|           |  |
| M6×30<br> |  |
| Ø4×35mm  | Ø3.5×12mm   |

## COMPLETION



**Manufacturer:** Shanghaimuxinmuyeyouxiangongsi

**Address:** Shuangchenglu 803nong11hao1602A-1609shi, baoshanqu, shanghai 200000 CN.

**Imported to AUS:** SIHAO PTY LTD. 1 ROKEVA STREETEASTWOOD NSW 2122 Australia

**Imported to USA:** Sanven Technology Ltd. Suite 250, 9166 Anaheim Place, Rancho Cucamonga, CA 91730

|           |            |
|-----------|------------|
| <b>UK</b> | <b>REP</b> |
|-----------|------------|

YH CONSULTING LIMITED. C/O YH Consulting Limited Office 147, Centurion House, London Road, Staines-upon-Thames, Surrey, TW18 4AX

|           |            |
|-----------|------------|
| <b>EC</b> | <b>REP</b> |
|-----------|------------|

E-CrossStu GmbH  
Mainzer Landstr.69,  
60329 Frankfurt am Main.



**VEVOR**<sup>®</sup>

**TOUGH TOOLS, HALF PRICE**

**Technical Support and E-Warranty Certificate**

**[www.vevor.com/support](http://www.vevor.com/support)**

# **VEVOR<sup>®</sup>**

**TOUGH TOOLS, HALF PRICE**

Technique Certificat d'assistance et de garantie électronique

[www.vevor.com/support](http://www.vevor.com/support)

## **SUPPORT POUR TOURNE-DISQUE MANUEL D' UTILISATION**

**MODÈLE N° : KLEC-06**

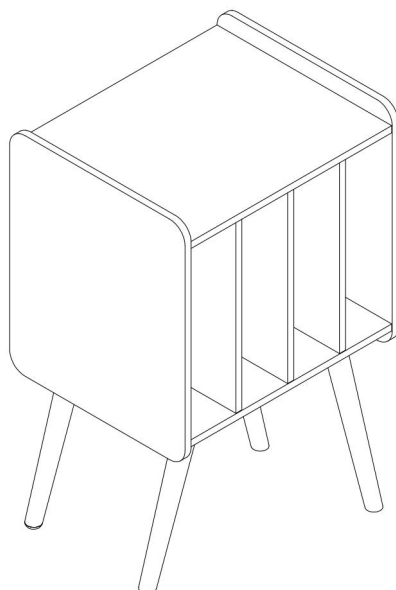
Nous continuons à nous engager à vous fournir des outils à des prix compétitifs. « Économisez la moitié », « Moitié prix » ou toute autre expression similaire utilisée par nous uniquement représente une estimation des économies que vous pourriez réaliser en achetant certains outils avec nous par rapport aux grandes marques et ne signifie pas nécessairement couverture Toutes les catégories d'outils que nous proposons. Veuillez vérifier soigneusement lorsque vous passez une commande chez nous si vous êtes réellement Économie Moitié en comparaison avec les plus grandes marques.

# VEVOR®

TOUGH TOOLS, HALF PRICE

## Record Player Stand Rack

MODÈLE N° : KLEC-06



### BESOIN D'AIDE ? CONTACTEZ-NOUS !

Des questions sur nos produits ? Besoin d'assistance technique ?  
N'hésitez pas à nous contacter :

**Assistance technique et certificat de garantie électronique**  
**[www.vevor.com/support](http://www.vevor.com/support)**

Ceci est le mode d'emploi d'origine. Veuillez lire attentivement l'intégralité du manuel avant utilisation. VEVOR se réserve le droit d'interpréter clairement ce manuel d'utilisation. L'apparence du produit dépend du produit que vous avez reçu. Veuillez nous excuser pour les éventuelles mises à jour technologiques ou logicielles.

 **AVERTISSEMENT:**

**Veillez lire attentivement ce manuel avant d'utiliser le produit. Le non-respect de ces instructions peut entraîner des blessures graves.**

## **PRÉCAUTIONS DE MONTAGE**

9. Assemblez uniquement conformément à ces instructions. Un assemblage incorrect peut créer des dangers.
10. Portez des lunettes de sécurité approuvées ANSI et des gants de travail robustes pendant l'assemblage.
11. Gardez la zone de montage propre et bien éclairée.
12. Gardez les spectateurs hors de la zone pendant le montage.
13. Ne vous assemblez pas lorsque vous êtes fatigué ou sous l'influence de l'alcool, de drogues ou de médicaments.
14. Les capacités du produit s'appliquent uniquement aux produits correctement et entièrement assemblés.
15. Assemblez-le sur une surface plane, de niveau, dure et lisse capable de supporter en toute sécurité le support du tourne-disque.
16. Pour plus d'informations sur les pièces listées dans les pages suivantes, veuillez vous référer au schéma d'assemblage de ce manuel. Déballez et séparez toutes les pièces dans un espace de travail propre.

**CONSERVEZ CES INSTRUCTIONS**

# PRÉCAUTIONS D'EMPLOI

## POUR ÉVITER LES BLESSURES GRAVES ET LA MORT DUE AU BASCULEMENT :

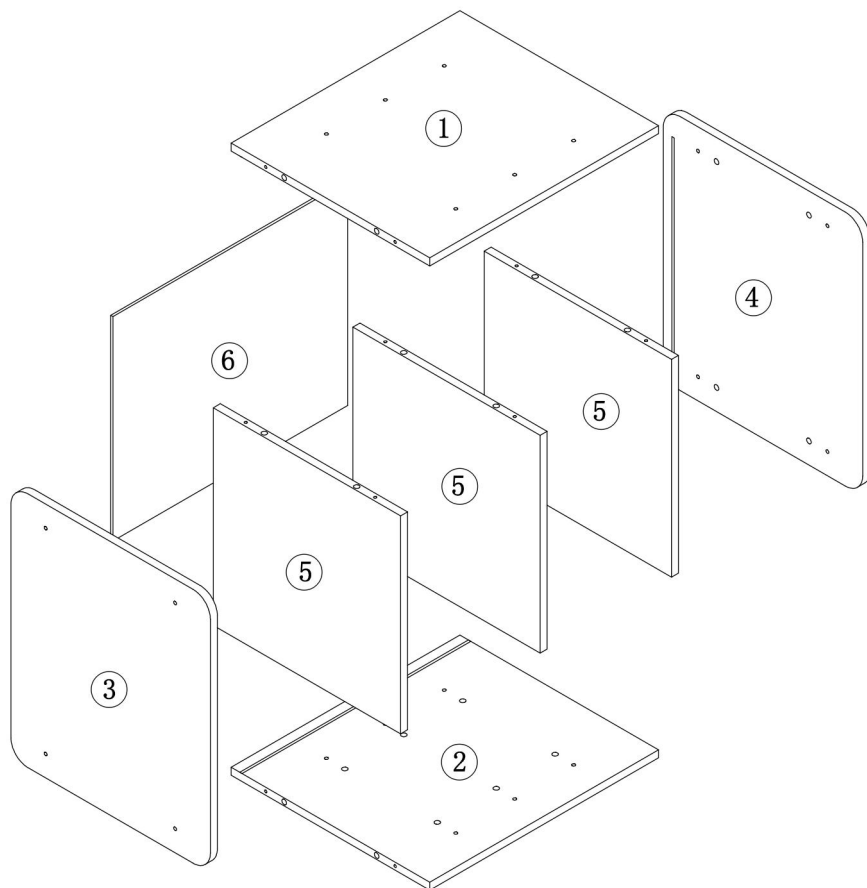
6. Ce produit n'est pas un jouet . Ne laissez pas les enfants jouer avec ou à proximité de cet article.
7. Ne pas dépasser les capacités de poids avant de déménager.
8. Utiliser uniquement sur une surface plane, dure et lisse capable de supporter en toute sécurité un support de tourne-disque entièrement chargé.
9. Utiliser uniquement comme prévu.
10. Inspectez avant chaque utilisation ; ne pas utiliser si des pièces sont desserrées ou endommagées.





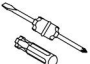




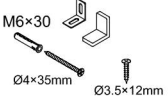
## TECHNICAL SPECIFICATIONS

|                                      |             |
|--------------------------------------|-------------|
| Modèle                               | KLEC-06     |
| Dimensions du produit<br>(LxlxH)(mm) | 420*344*667 |
| Poids net (kg)                       | Vers 8h45   |

\*Les produits tels que les spécifications, l'apparence et la conception sont sujets à modification sans préavis.

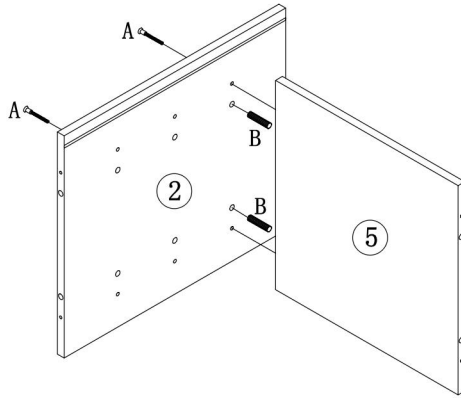
## PACKAGE CONTENTS





|  |     |  |     |  |     |  |       |  |    |
|--|-----|--|-----|--|-----|--|-------|--|----|
| F  | X4  | G  | X4  | H  | X20 | I  | X4    |  | X1 |
| <br>285mm   |     |           |     | <br>Ø20       |     | <br>Ø15       |       |                                   |    |
| A  | X20 | B  | X20 | C  | X4  | D  | X20+1 | E  | X1 |
| <br>Ø5×40mm |     | <br>Ø8×30 |     | <br>Ø3.5×12mm |     | <br>Ø3.5×12mm |       | <br>M6×30<br>Ø4×35mm<br>Ø3.5×12mm |    |

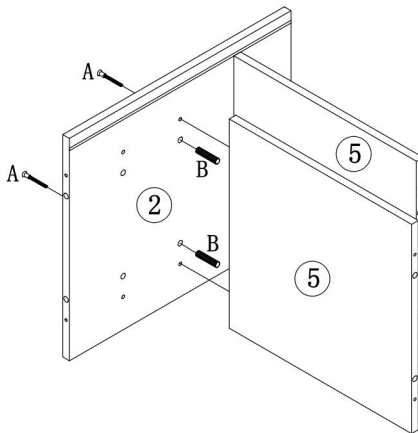
## ASSEMBLY STEPS



# 1



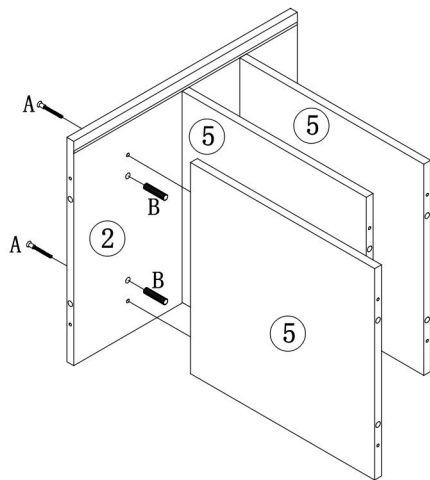
|  |    |
|--|----|
| B  | X2 |
| <br>Ø8×30   |    |
| A  | X2 |
| <br>Ø5×40mm |    |



# 2



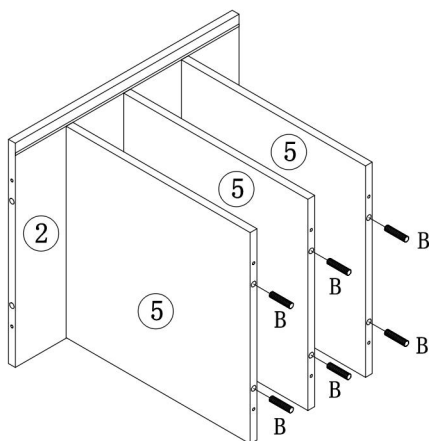
|  |    |
|--|----|
| B  | X2 |
| <br>Ø8×30   |    |
| A  | X2 |
| <br>Ø5×40mm |    |


# 3



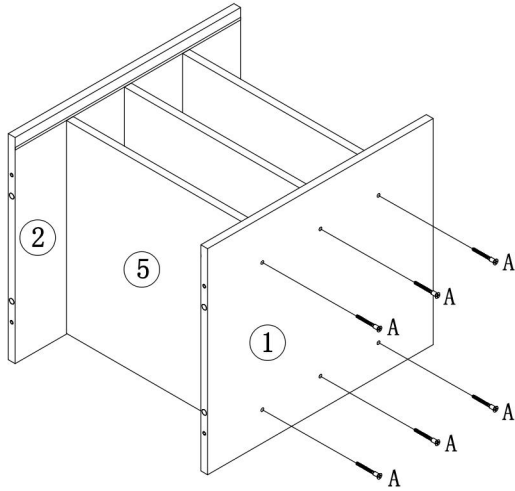
|  |    |
|--|----|
| B  | X2 |
| <br>Ø8×30   |    |
| A  | X2 |
| <br>Ø5×40mm |    |


# 4



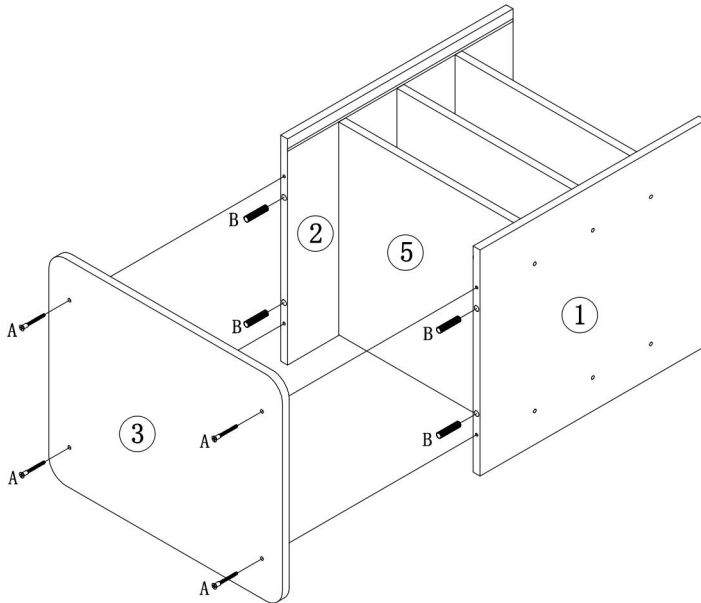
|  |    |
|--|----|
| B  | X6 |
| <br>Ø8×30 |    |



# 5



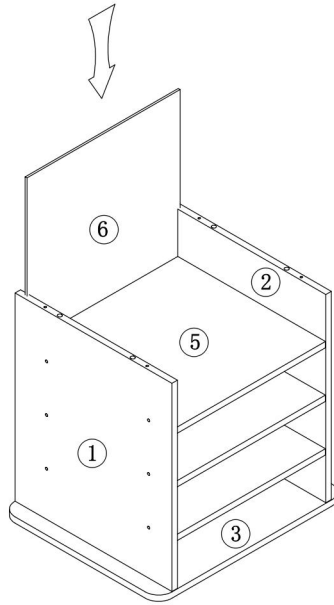
|  |    |
|--|----|
| A  | X6 |
| <br>Ø5×40mm |    |

# 6

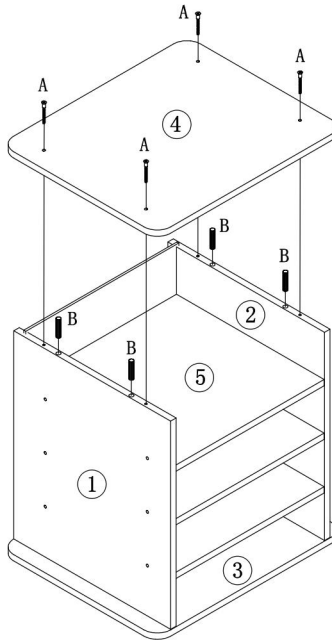




|  |    |
|--|----|
| B  | X4 |
| <br>Ø8×30  |    |
| A  | X4 |
| <br>Ø5×40mm |    |

# 7

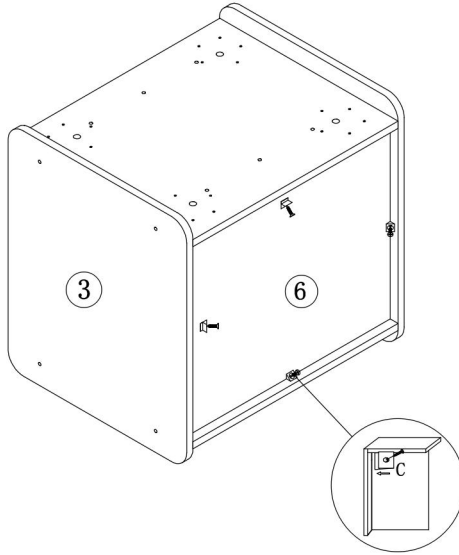


# 8



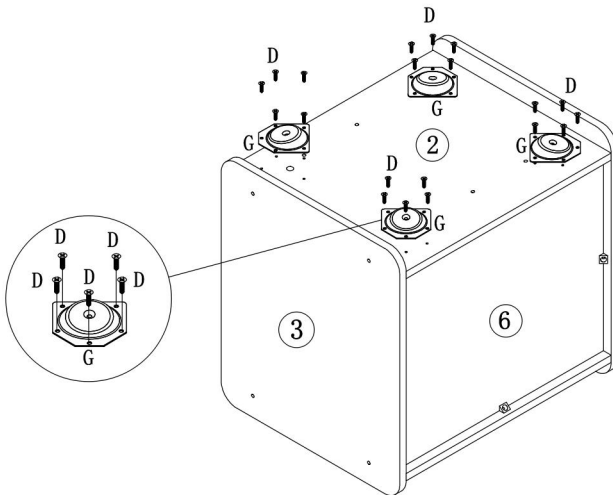
|  |    |
|--|----|
| B  | X4 |
| <br>Ø8x30  |    |
| A  | X4 |
| <br>Ø5x40mm |    |

# 9



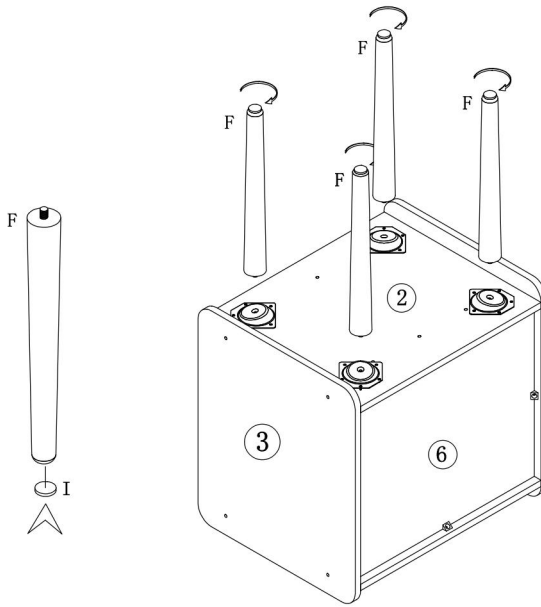
|           |    |
|-----------|----|
| C         | X4 |
|           |    |
| Ø3.5×12mm |    |



# 10



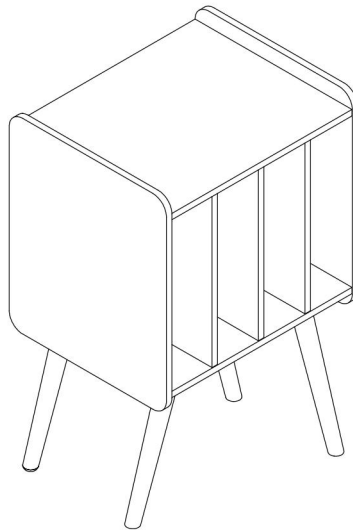
|           |     |
|-----------|-----|
| D         | X20 |
|           |     |
| Ø3.5×12mm |     |
| G         | X4  |
|           |     |


# 11



|   |  |
|---|--|
| I | X4   |
|   | <br>Ø15   |
| F | X4   |
|   | <br>285mm |

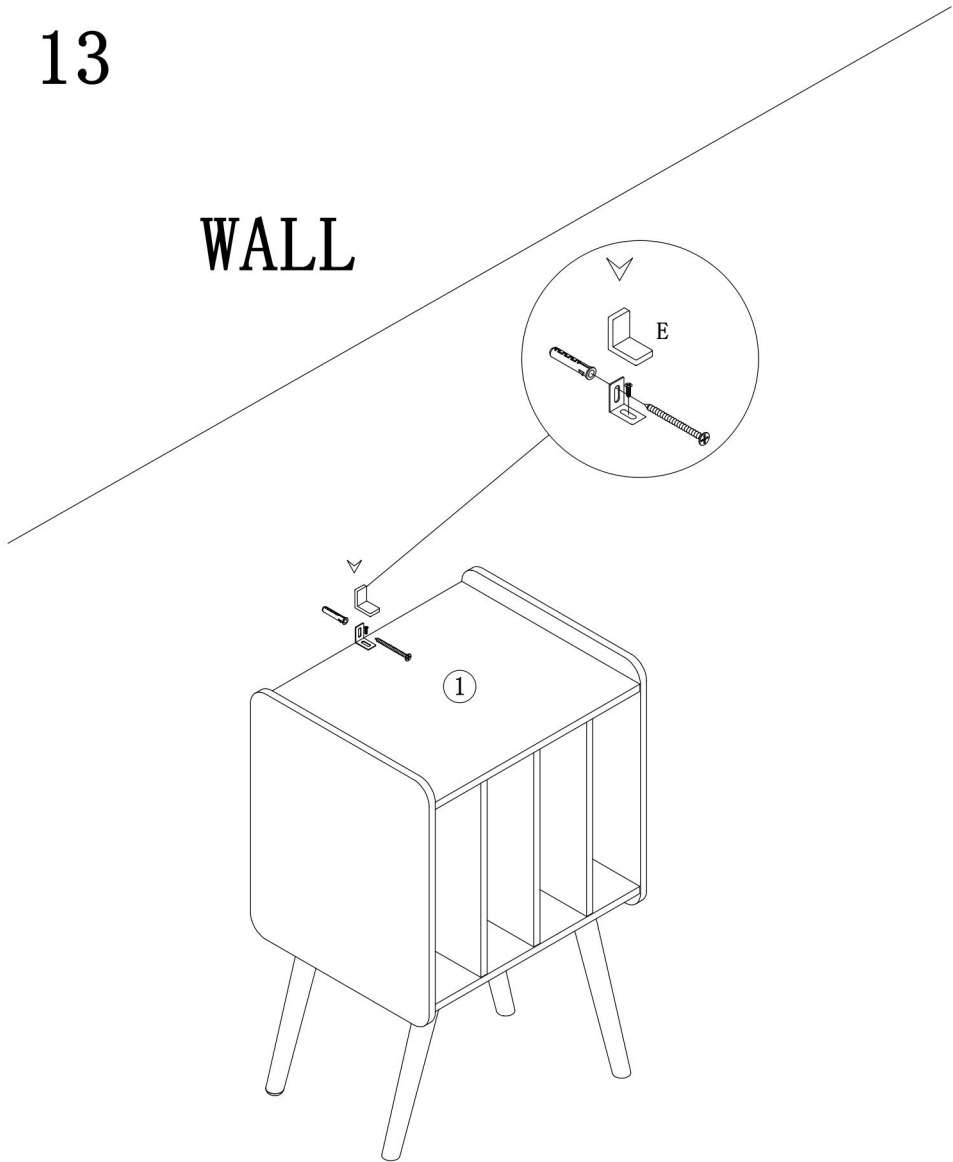
# 12



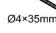



|   |   |
|---|---|
| H | X20   |
|   | <br>Ø20 |

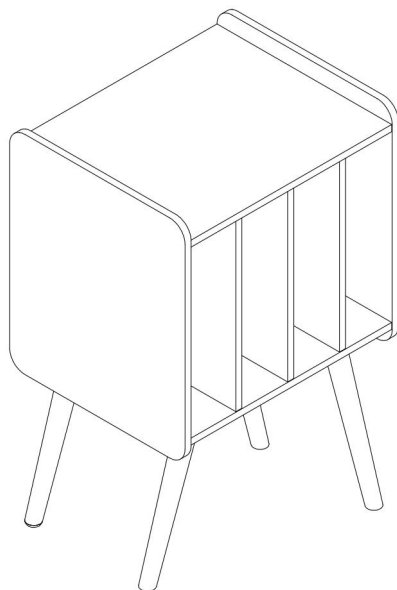
# 13

## WALL



| E   | X1  |
|---|---|
|  |  |
| M6×30   |   |
|  |  |
| Ø4×35mm   | Ø3.5×12mm   |

## COMPLETION



**Fabricant** : Shanghaimuxinmuyeyouxiangongsi

**Adresse** : Shuangchenglu 803nong11hao1602A-1609shi, baoshanqu, Shanghai 200 000 CN.

**Importé en Australie** : SIHAO PTY LTD. 1 ROKEVA STREET, ASTWOOD NSW 2122 Australie

**Importé aux États-Unis** : Sanven Technology Ltd. Suite 250, 9166 Anaheim

Lieu, Rancho Cucamonga, CA 91730

|           |            |
|-----------|------------|
| <b>UK</b> | <b>REP</b> |
|-----------|------------|

YH CONSULTING LIMITED. C/O YH Consulting Limited Office 147, Centurion House, London Road, Staines-upon-Thames, Surrey, TW18 4AX

|           |            |
|-----------|------------|
| <b>EC</b> | <b>REP</b> |
|-----------|------------|

E-CrossStu GmbH  
Mainzer Landstr.69,  
60329 Frankfurt am Main.



**VEVOR<sup>®</sup>**

**TOUGH TOOLS, HALF PRICE**

**Technique Certificat d'assistance et de garantie électronique**

**[www.vevor.com/support](http://www.vevor.com/support)**



# **VEVOR<sup>®</sup>**

**TOUGH TOOLS, HALF PRICE**

Technisch Support- und E-Warranty-Zertifikat

[www.vevor.com/support](http://www.vevor.com/support)

## **PLATTENSPIELER-STÄNDER**

### **BENUTZERHANDBUCH**

**MODELL NR.: KLEC-06**

Wir sind weiterhin bestrebt, Ihnen Werkzeuge zu wettbewerbsfähigen Preisen anzubieten.

"Sparen Sie die Hälfte", "Halber Preis" oder andere ähnliche Ausdrücke, die wir nur verwenden

stellt eine Schätzung der Einsparungen dar, die Sie durch den Kauf bestimmter Werkzeuge erzielen könnten

bei uns im Vergleich zu den großen Top-Marken und bedeutet nicht unbedingt Abdeckung aller Kategorien von Werkzeugen, die wir anbieten. Wir erinnern Sie freundlich daran, zu überprüfen sorgfältig

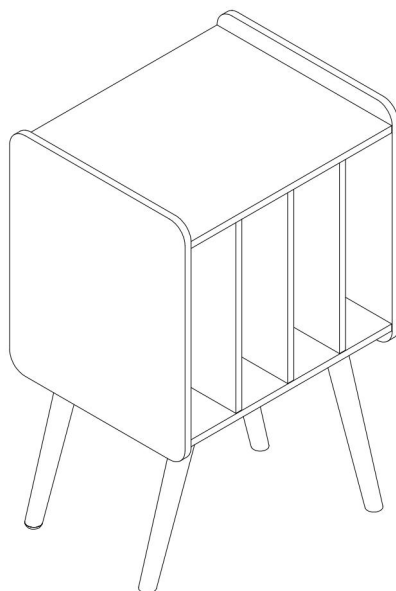
wenn Sie bei uns eine Bestellung aufgeben, wenn Sie tatsächlich Speichern Hälfte im Vergleich mit den Top-Großmarken.

# VEVOR<sup>®</sup>

TOUGH TOOLS, HALF PRICE

## Record Player Stand Rack

MODELL NR.: KLEC-06



### **Brauchen Sie Hilfe? Kontaktieren Sie uns!**

Haben Sie Fragen zu unseren Produkten? Benötigen Sie technische Unterstützung? Kontaktieren Sie uns gerne:

**Technischer Support und E-Garantie-Zertifikat**

**[www.vevor.com/support](http://www.vevor.com/support)**

Dies ist die Originalanleitung. Bitte lesen Sie alle Anweisungen sorgfältig durch, bevor Sie das Gerät in Betrieb nehmen. VEVOR behält sich das Recht vor, die Bedienungsanleitung klar und deutlich zu interpretieren. Das Aussehen des Produkts hängt vom gelieferten Produkt ab. Bitte haben Sie Verständnis dafür, dass wir Sie nicht erneut über Technologie-

oder Software-Updates informieren.



## **WARNUNG:**

**Bitte lesen Sie dieses Handbuch vor der Verwendung des Produkts sorgfältig durch. Andernfalls kann es zu schweren Verletzungen kommen.**

# **VORSICHTSMASSNAHMEN BEI DER MONTAGE**

17. Führen Sie die Montage ausschließlich gemäß dieser Anleitung durch. Eine unsachgemäße Montage kann zu Gefahren führen.

18. Tragen Sie während der Montage eine ANSI-zugelassene Schutzbrille und strapazierfähige Arbeitshandschuhe.

19. Halten Sie den Versammlungsbereich sauber und gut beleuchtet.

20. Halten Sie während der Montage unbeteiligte Personen vom Bereich fern.

21. Montieren Sie nicht, wenn Sie müde sind oder unter dem Einfluss von Alkohol, Drogen oder Medikamenten stehen.

22. Die Produkteigenschaften gelten nur für ordnungsgemäß und vollständig montierte Produkte.

23. Montieren Sie das Rack auf einer flachen, ebenen, harten und glatten Oberfläche, die das Plattenspieler-Ständergestell sicher tragen kann.

24. Weitere Informationen zu den auf den folgenden Seiten aufgeführten Teilen finden Sie im Montagediagramm dieses Handbuchs. Packen Sie alle Teile an einem sauberen Arbeitsbereich aus und trennen Sie sie.

BEWAHREN SIE DIESE ANWEISUNGEN AUF

## VORSICHTSMASSNAHMEN BEI DER VERWENDUNG

**UM SCHWERE VERLETZUNGEN UND TOD DURCH UMKIPPEN ZU VERMEIDEN:**

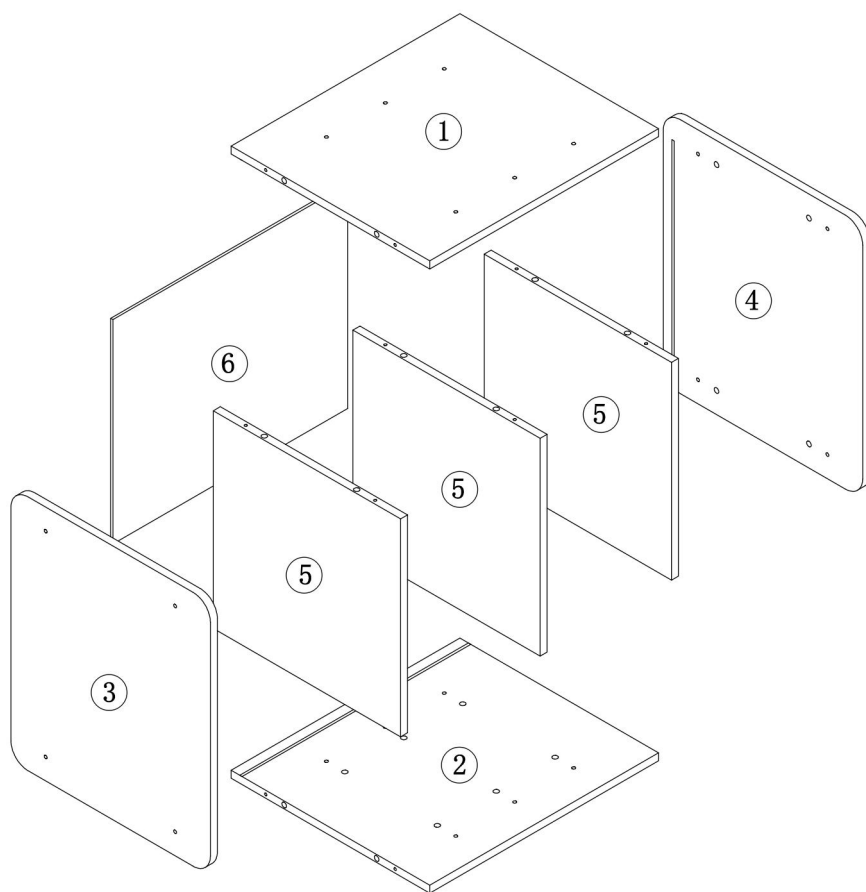
11. Dieses Produkt ist kein Spielzeug . Erlauben Sie Kindern nicht, mit diesem Artikel oder in dessen Nähe zu spielen.
12. Überschreiten Sie vor dem Bewegen nicht die Gewichtskapazität.
13. Nur auf einer flachen, harten und glatten Oberfläche verwenden, die ein voll beladenes Plattenspieler-Ständergestell sicher tragen kann.
14. Nur bestimmungsgemäß verwenden.
15. Vor jedem Gebrauch prüfen; nicht verwenden, wenn Teile lose oder beschädigt sind.





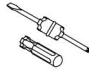





### TECHNICAL SPECIFICATIONS

|                                      |             |
|--------------------------------------|-------------|
| Modell                               | KLEC-06     |
| Technische Daten<br>(L x B x H) (mm) | 420*344*667 |
| Nettogewicht (kg)                    | Etwa 8.45   |

\*Produktspezifikationen, Aussehen und Design können ohne vorherige Ankündigung geändert werden.

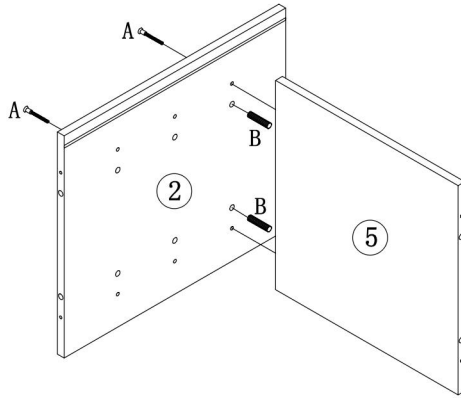
## PACKAGE CONTENTS





|  |     |  |     |  |     |  |       |  |    |
|--|-----|--|-----|--|-----|--|-------|--|----|
| F  | X4  | G  | X4  | H  | X20 | I  | X4    |  | X1 |
| <br>285mm   |     |           |     | <br>Ø20       |     | <br>Ø15       |       |                                   |    |
| A  | X20 | B  | X20 | C  | X4  | D  | X20+1 | E  | X1 |
| <br>Ø5×40mm |     | <br>Ø8×30 |     | <br>Ø3.5×12mm |     | <br>Ø3.5×12mm |       | <br>M6×30<br>Ø4×35mm<br>Ø3.5×12mm |    |

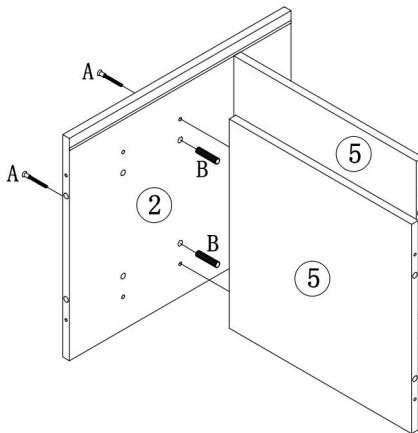
## ASSEMBLY STEPS



# 1



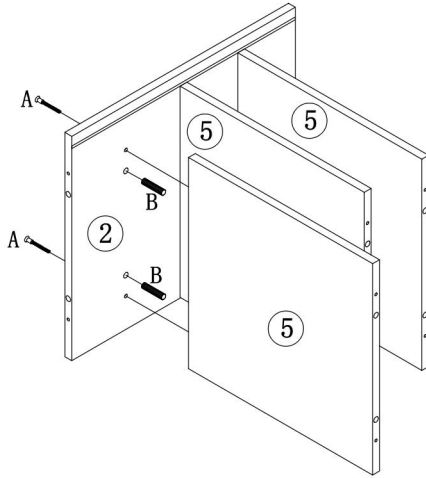
|  |    |
|--|----|
| B  | X2 |
| <br>Ø8×30   |    |
| A  | X2 |
| <br>Ø5×40mm |    |



# 2



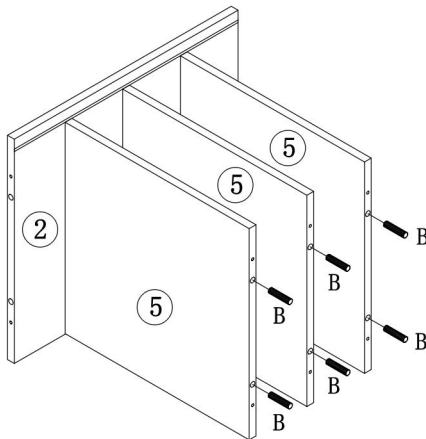
|  |    |
|--|----|
| B  | X2 |
| <br>Ø8×30   |    |
| A  | X2 |
| <br>Ø5×40mm |    |


# 3



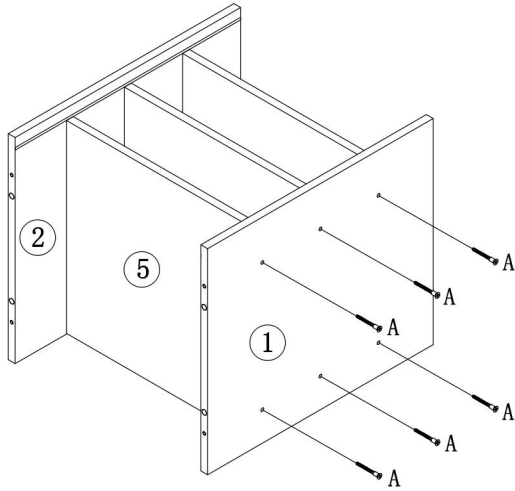
|  |    |
|--|----|
| B  | X2 |
| <br>Ø8×30   |    |
| A  | X2 |
| <br>Ø5×40mm |    |


# 4



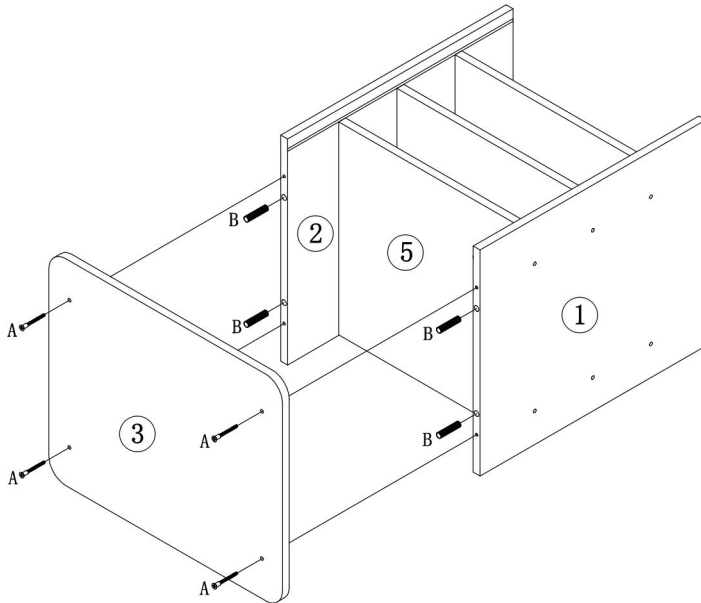
|  |    |
|--|----|
| B  | X6 |
| <br>Ø8×30 |    |



# 5



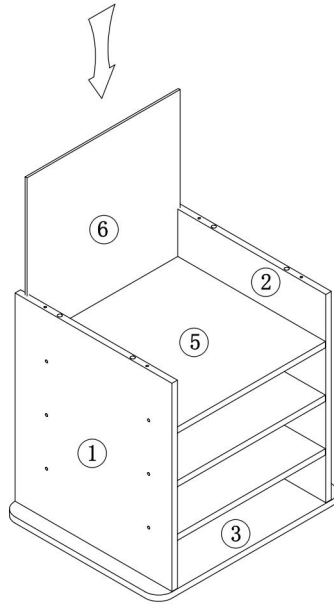
|  |    |
|--|----|
| A  | X6 |
| <br>Ø5×40mm |    |

# 6

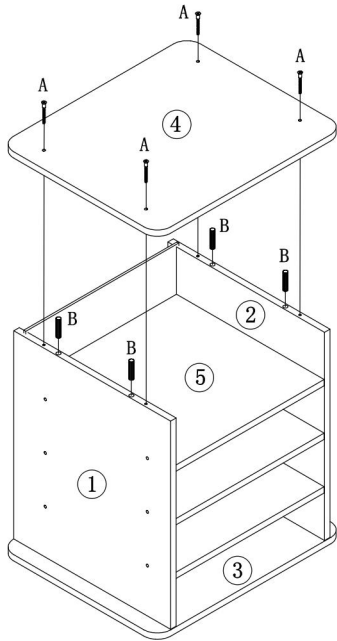




|  |    |
|--|----|
| B  | X4 |
| <br>Ø8×30  |    |
| A  | X4 |
| <br>Ø5×40mm |    |

7

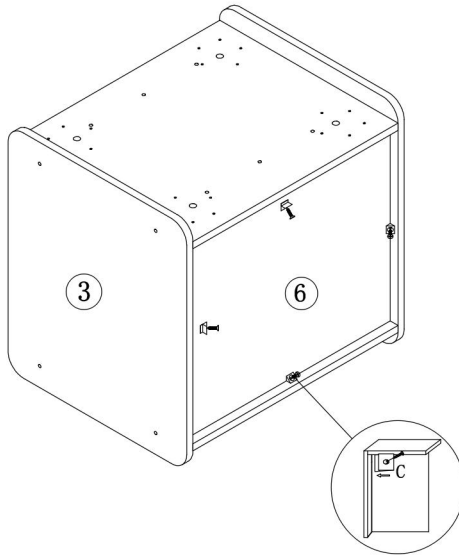



8



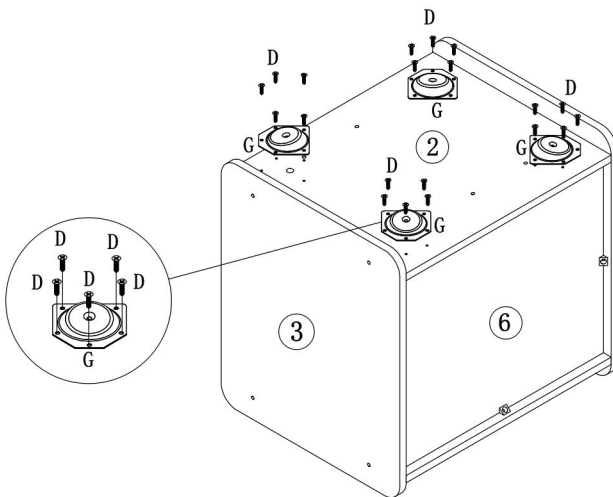
|  |    |
|--|----|
| B  | X4 |
| <br>Ø8x30  |    |
| A  | X4 |
| <br>Ø5x40mm |    |



# 9



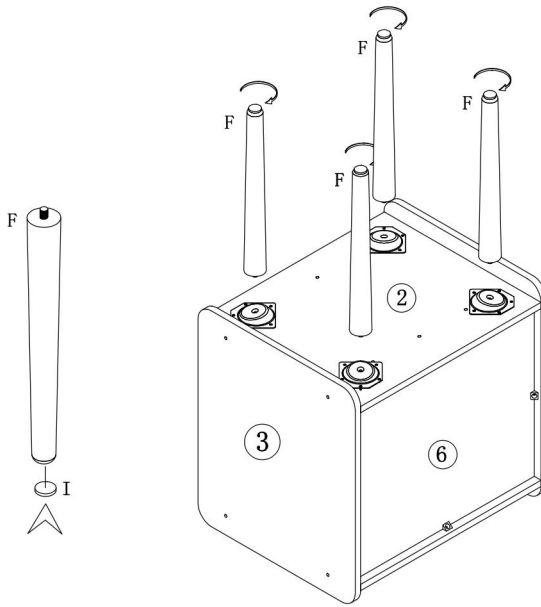
|   |    |
|---|----|
| C   | X4 |
|  |    |
| Ø3.5×12mm   |    |



# 10



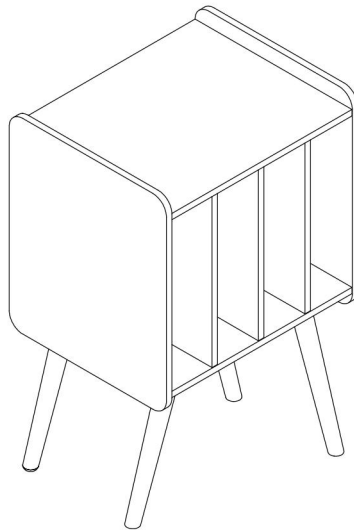
|   |     |
|---|-----|
| D   | X20 |
|  |     |
| Ø3.5×12mm   |     |
| G   | X4  |
|  |     |


# 11



|   |  |
|---|--|
| I | X4   |
|   | <br>Ø15   |
| F | X4   |
|   | <br>285mm |

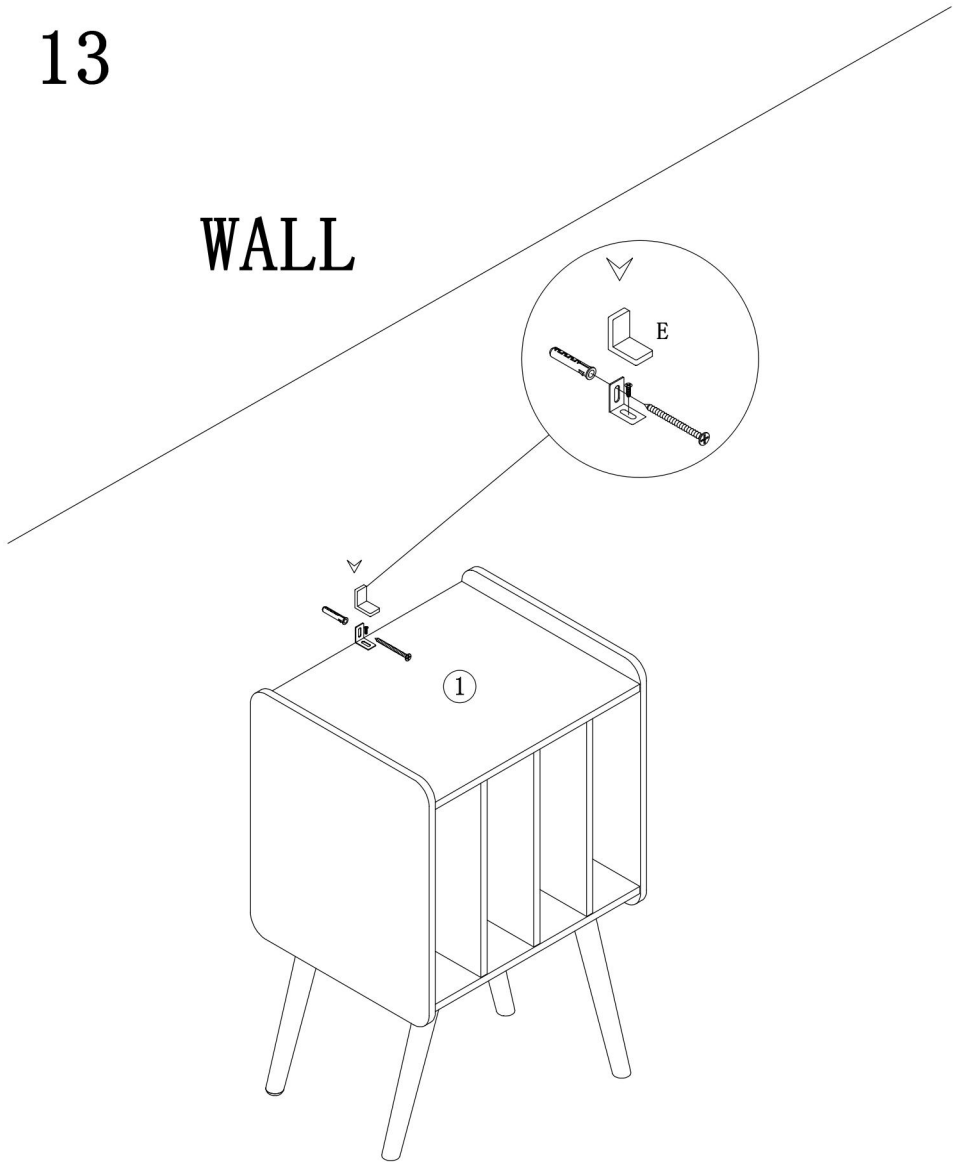
# 12





|   |   |
|---|---|
| H | X20   |
|   | <br>Ø20 |

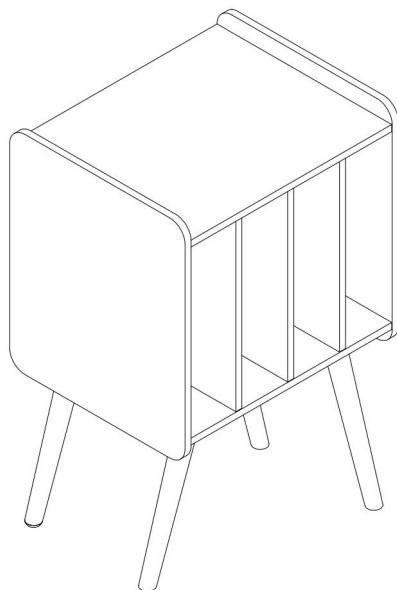
# 13

## WALL



| E   | X1  |
|---|---|
|  |  |
| M6×30<br>Ø4×35mm  | Ø3.5×12mm   |

## COMPLETION



**Hersteller:** Shanghai muxinmuyeyouxiangongsi

**Adresse:** Shuangchenglu 803nong11hao1602A-1609shi, baoshanqu, Shanghai 200.000 CN.

**Importiert nach AUS:** SIHAO PTY LTD. 1 ROKEVA STREETEASTWOOD NSW 2122 Australien

**Importiert in die USA:** Sanven Technology Ltd. Suite 250, 9166 Anaheim Place, Rancho Cucamonga, CA 91730

|           |            |
|-----------|------------|
| <b>UK</b> | <b>REP</b> |
|-----------|------------|

YH CONSULTING LIMITED. C/O YH Consulting Limited Office 147, Centurion House, London Road, Staines-upon-Thames, Surrey, TW18 4AX

|           |            |
|-----------|------------|
| <b>EC</b> | <b>REP</b> |
|-----------|------------|

E-CrossStu GmbH  
Mainzer Landstr.69,  
60329 Frankfurt am Main.



**VEVOR**<sup>®</sup>

**TOUGH TOOLS, HALF PRICE**

**Technisch Support- und E-Warranty-Zertifikat**

**[www.vevor.com/support](http://www.vevor.com/support)**

# **VEVOR<sup>®</sup>**

**TOUGH TOOLS, HALF PRICE**

Tecnico Supporto e certificato di garanzia elettronica

[www.vevor.com/support](http://www.vevor.com/support)

## **SUPPORTO PER GIRADISCHI MANUALE D' USO**

**N. MODELLO: KLEC-06**

Continuiamo a impegnarci per fornirvi strumenti a prezzi competitivi.

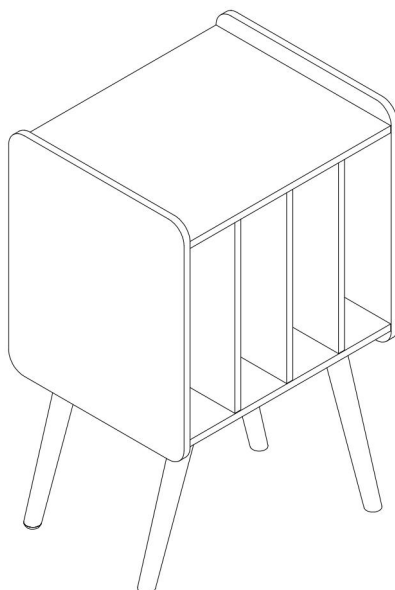
"Risparmia la metà", "Metà prezzo" o altre espressioni simili utilizzate solo da noi rappresenta una stima dei risparmi che potresti ottenere acquistando determinati strumenti con noi rispetto ai principali marchi top e non significa necessariamente copertina tutte le categorie di strumenti da noi offerti. Ti ricordiamo di verificare accuratamente quando effettui un ordine con noi se sei effettivamente Risparmio Metà rispetto ai grandi marchi più prestigiosi.

# VEVOR®

TOUGH TOOLS, HALF PRICE

## Record Player Stand Rack

N. MODELLO: KLEC-06



**HAI BISOGNO DI AIUTO? CONTATTACI!**

Hai domande sui prodotti? Hai bisogno di supporto tecnico? Non esitare a contattarci:

**Supporto tecnico e certificato di garanzia elettronica**

**[www.vevor.com/support](http://www.vevor.com/support)**

Queste sono le istruzioni originali, si prega di leggere attentamente tutte le istruzioni del manuale prima di utilizzare il prodotto. VEVOR si riserva la piena interpretazione del manuale utente. L'aspetto del prodotto dipenderà dal prodotto ricevuto. Vi preghiamo di non informarvi ulteriormente in caso di aggiornamenti tecnologici o software relativi al

nostro prodotto.



## **AVVERTIMENTO:**

**Si prega di leggere attentamente questo manuale prima di utilizzare il prodotto. La mancata osservanza di questa indicazione può causare lesioni gravi.**

# **PRECAUZIONI DI MONTAGGIO**

25. Montare solo seguendo queste istruzioni. Un montaggio improprio può comportare pericoli.

26. Durante il montaggio, indossare occhiali di sicurezza omologati ANSI e guanti da lavoro resistenti.

27. Mantenere l'area di riunione pulita e ben illuminata.

28. Tenere gli astanti fuori dall'area durante l'assemblea.

29. Non riunirsi quando si è stanchi o sotto l'effetto di alcol, droghe o medicinali.

30. Le capacità del prodotto si applicano solo ai prodotti correttamente e completamente assemblati.

31. Montare su una superficie piana, orizzontale, dura e liscia, in grado di sostenere in modo sicuro il supporto per giradischi.

32. Per ulteriori informazioni sui componenti elencati nelle pagine seguenti, fare riferimento allo schema di montaggio di questo manuale. Disimballare e separare tutti i componenti in un'area di lavoro pulita.

**CONSERVARE QUESTE ISTRUZIONI**

# PRECAUZIONI D'USO

## PER PREVENIRE LESIONI GRAVI E MORTALI DOVUTE AL RIBALTAMENTO:

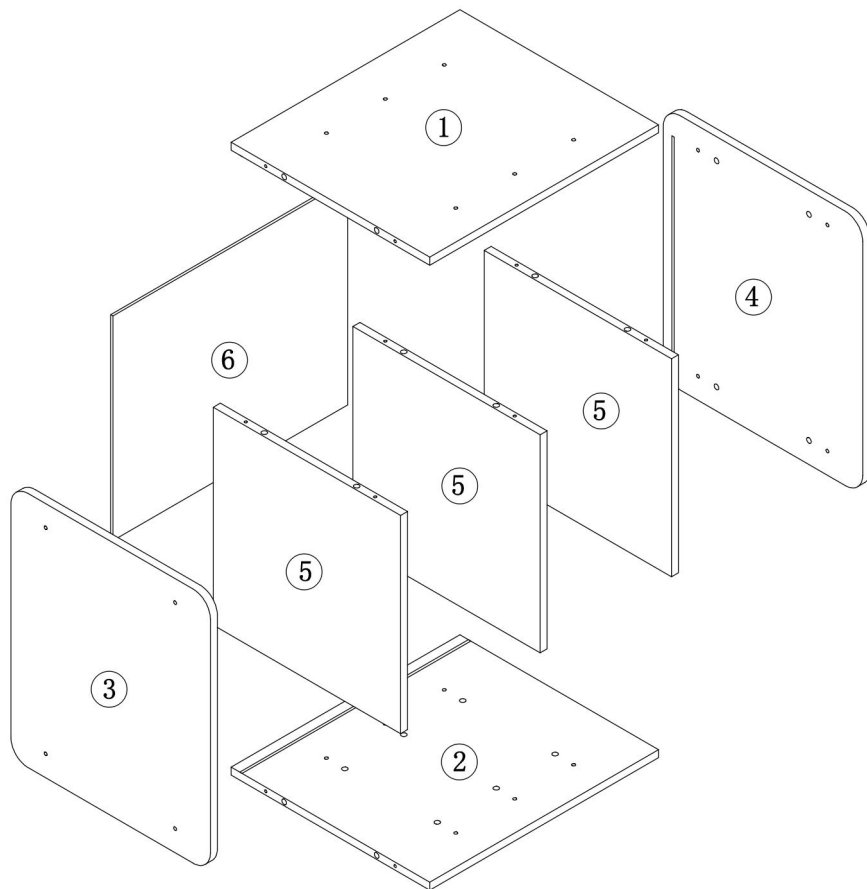
16. Questo prodotto non è un giocattolo . Non permettere ai bambini di giocare con questo articolo o nelle sue vicinanze.
17. Non superare la capacità di peso prima dello spostamento.
18. Utilizzare solo su una superficie piana, dura e liscia, in grado di sostenere in modo sicuro un supporto per giradischi completamente carico.
19. Da utilizzare solo come previsto.
20. Controllare prima di ogni utilizzo; non utilizzare se alcune parti risultano allentate o danneggiate.





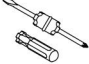





## TECHNICAL SPECIFICATIONS

|  |             |
|--|-------------|
| Modello                                | KLEC-06     |
| Dimensioni del prodotto<br>(LxPxA)(mm) | 420*344*667 |
| Peso netto (kg)                        | Circa 8.45  |

\*Specifiche, aspetto e design dei prodotti sono soggetti a modifiche senza preavviso.

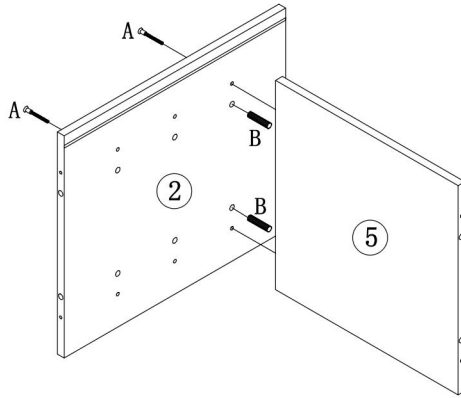
## PACKAGE CONTENTS





|  |     |  |     |  |     |  |       |  |    |
|--|-----|--|-----|--|-----|--|-------|--|----|
| F  | X4  | G  | X4  | H  | X20 | I  | X4    |  | X1 |
| <br>285mm   |     |           |     | <br>Ø20       |     | <br>Ø15       |       |                                   |    |
| A  | X20 | B  | X20 | C  | X4  | D  | X20+1 | E  | X1 |
| <br>Ø5×40mm |     | <br>Ø8×30 |     | <br>Ø3.5×12mm |     | <br>Ø3.5×12mm |       | <br>M6×30<br>Ø4×35mm<br>Ø3.5×12mm |    |

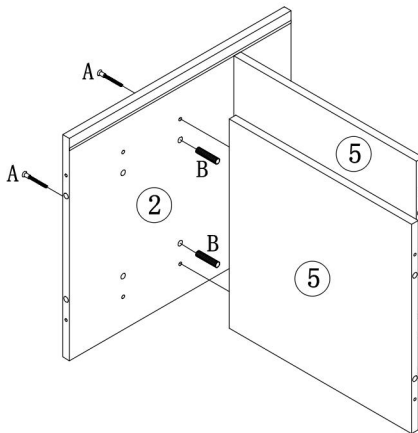
## ASSEMBLY STEPS



# 1



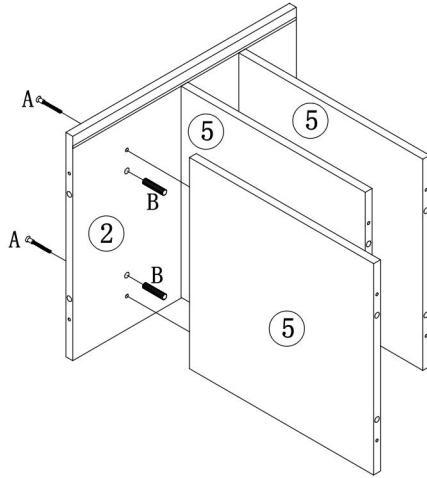
|  |    |
|--|----|
| B  | X2 |
| <br>Ø8×30   |    |
| A  | X2 |
| <br>Ø5×40mm |    |



# 2



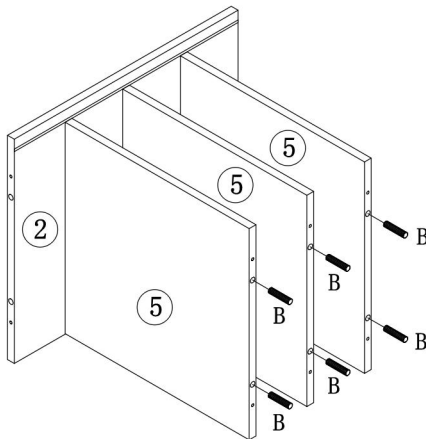
|  |    |
|--|----|
| B  | X2 |
| <br>Ø8×30   |    |
| A  | X2 |
| <br>Ø5×40mm |    |


# 3



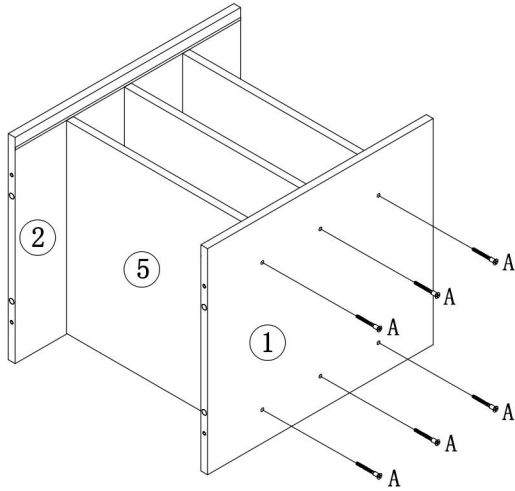
|  |    |
|--|----|
| B  | X2 |
| <br>Ø8×30   |    |
| A  | X2 |
| <br>Ø5×40mm |    |


# 4



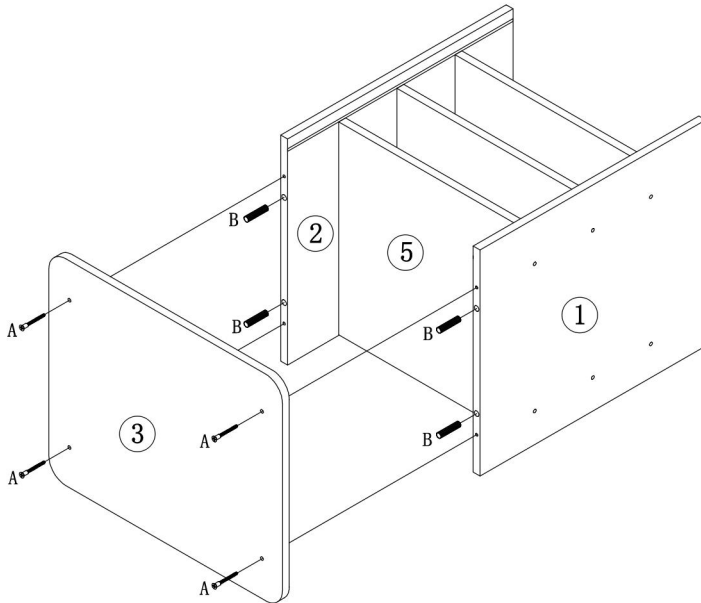
|  |    |
|--|----|
| B  | X6 |
| <br>Ø8×30 |    |



# 5



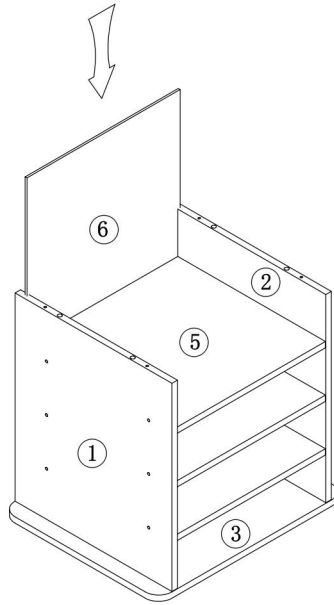
|  |    |
|--|----|
| A  | X6 |
| <br>Ø5×40mm |    |

# 6

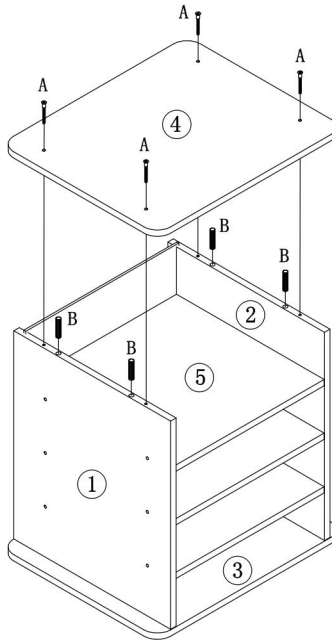




|  |    |
|--|----|
| B  | X4 |
| <br>Ø8×30  |    |
| A  | X4 |
| <br>Ø5×40mm |    |

# 7

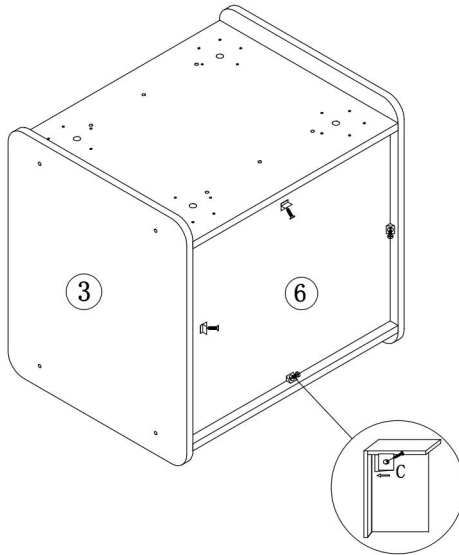



# 8



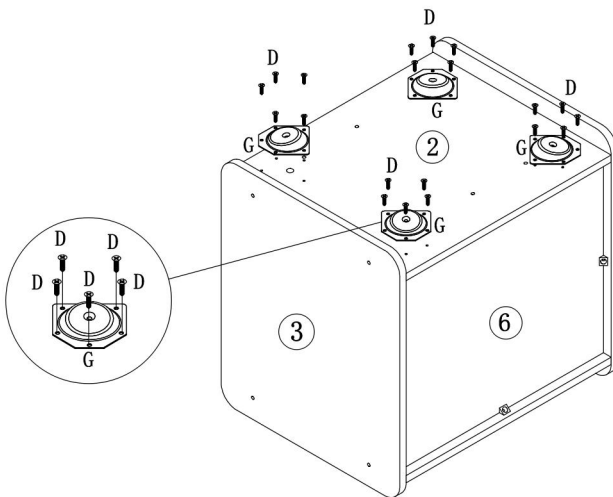
|  |    |
|--|----|
| B  | X4 |
| <br>Ø8x30  |    |
| A  | X4 |
| <br>Ø5x40mm |    |



# 9



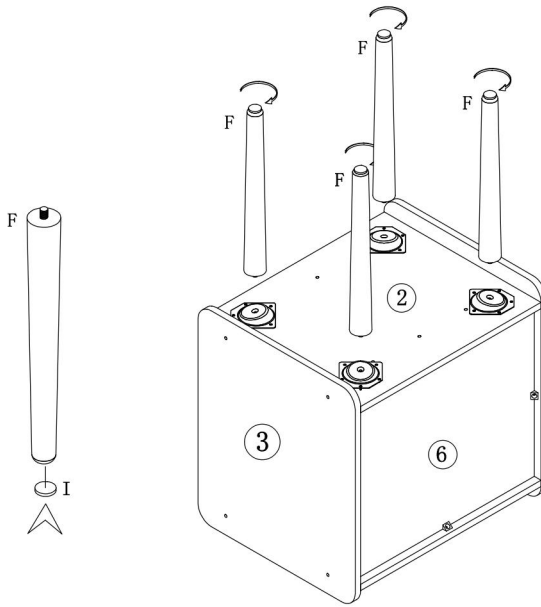
|   |    |
|---|----|
| C   | X4 |
|  |    |
| Ø3.5×12mm   |    |



# 10



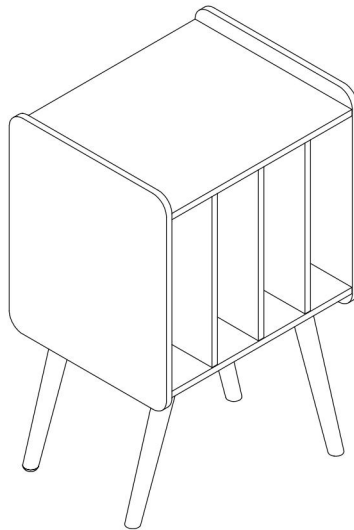
|   |     |
|---|-----|
| D   | X20 |
|  |     |
| Ø3.5×12mm   |     |
| G   | X4  |
|  |     |


# 11



|   |  |
|---|--|
| I | X4   |
|   | <br>Ø15   |
| F | X4   |
|   | <br>285mm |

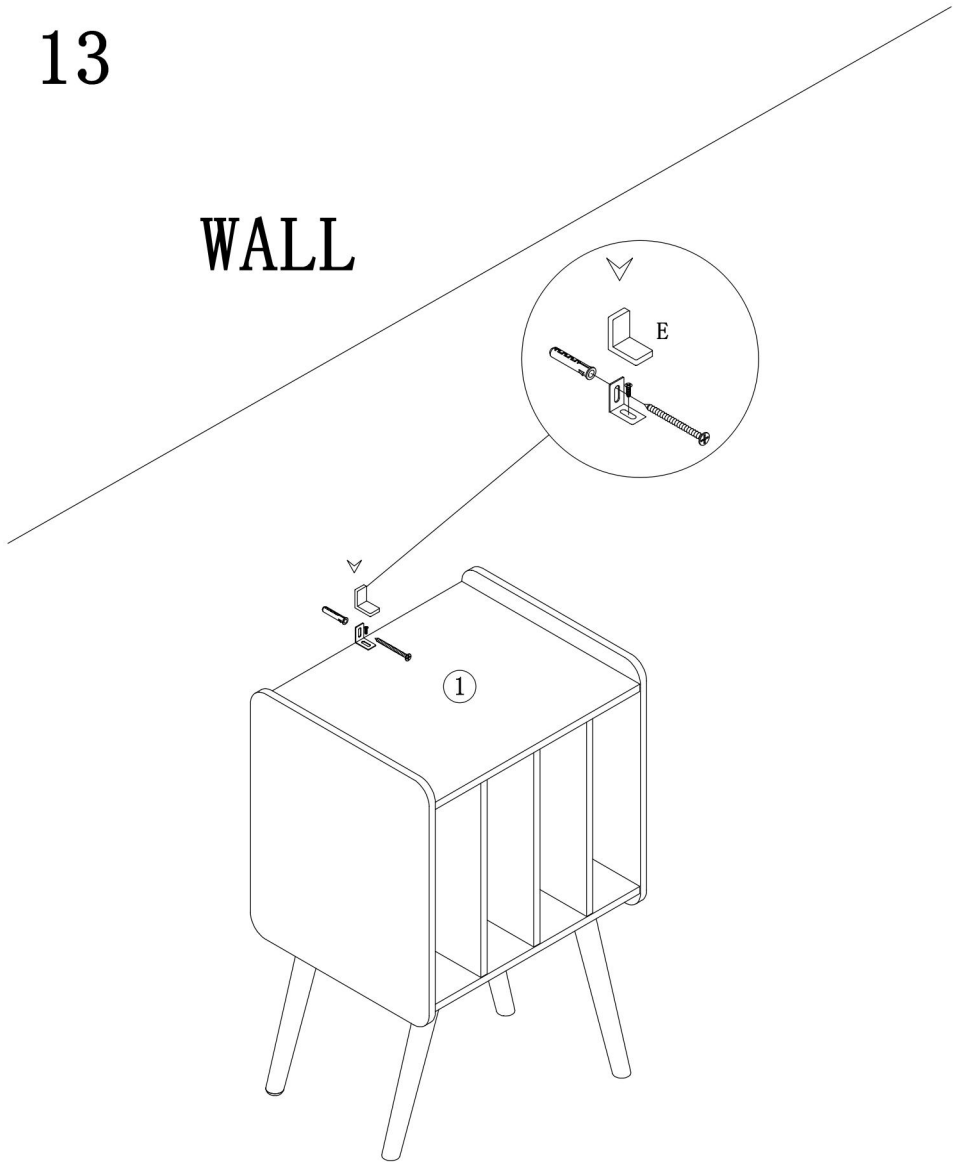
# 12







|   |   |
|---|---|
| H | X20   |
|   | <br>Ø20 |

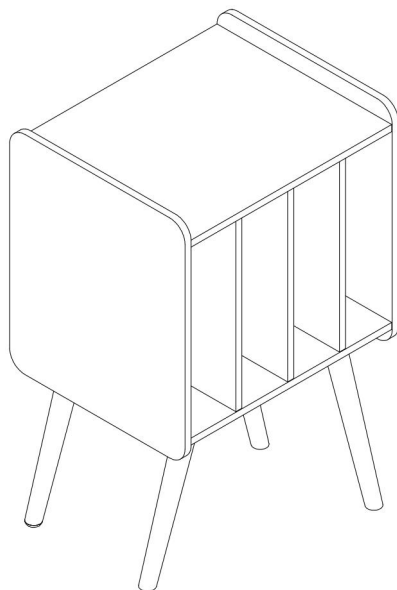
# 13

## WALL



| E   | X1  |
|---|---|
|  |  |
| M6×30   |   |
|  |  |
| Ø4×35mm   | Ø3.5×12mm   |

## COMPLETION



**Produttore:** Shanghaimuxinmuyeyouxiangongsi

**Indirizzo:** Shuangchenglu 803nong11hao1602A-1609shi, baoshanqu, shanghai 200000 CN.

**Importato in AUS:** SIHAO PTY LTD. 1 ROKEVA STREETEASTWOOD  
Nuovo Galles del Sud 2122 Australia

**Importato negli USA:** Sanven Technology Ltd. Suite 250, 9166 Anaheim  
Luogo, Rancho Cucamonga, CA 91730

|           |            |
|-----------|------------|
| <b>UK</b> | <b>REP</b> |
|-----------|------------|

YH CONSULTING LIMITED. C/O YH Consulting  
Limited Office 147, Centurion House, London  
Road, Staines-upon-Thames, Surrey, TW18 4AX

|           |            |
|-----------|------------|
| <b>EC</b> | <b>REP</b> |
|-----------|------------|

E-CrossStu GmbH  
Mainzer Landstr.69,  
60329 Frankfurt am Main.



**VEVOR**<sup>®</sup>

**TOUGH TOOLS, HALF PRICE**

**Tecnico Supporto e certificato di garanzia elettronica**

**[www.vevor.com/support](http://www.vevor.com/support)**

# **VEVOR<sup>®</sup>**

**TOUGH TOOLS, HALF PRICE**

Técnico Certificado de soporte y garantía electrónica

[www.vevor.com/support](http://www.vevor.com/support)

## **SOPORTE PARA TOCADISCOS MANUAL DEL USUARIO**

**N.º DE MODELO: KLEC-06**

Seguimos comprometidos a brindarle herramientas a precios competitivos. "Ahorra la mitad", "Mitad de precio" o cualquier otra expresión similar utilizada únicamente por nosotros

Representa una estimación de los ahorros que podría obtener al comprar ciertas herramientas.

con nosotros en comparación con las principales marcas líderes y no significa necesariamente cubrir

Todas las categorías de herramientas que ofrecemos. Le recordamos que debe verificar con cuidado

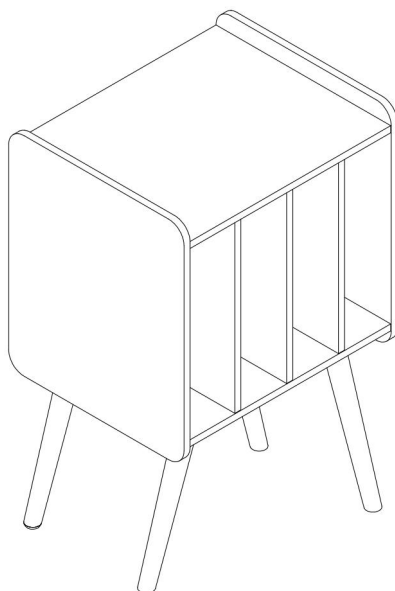
Cuando realiza un pedido con nosotros, si realmente está Ahorro Medio en comparación con las principales marcas principales.

# VEVOR®

TOUGH TOOLS, HALF PRICE

## Record Player Stand Rack

NÚMERO DE MODELO: KLEC-06



**¿NECESITAS AYUDA? ¡CONTÁCTANOS!**

¿Tiene preguntas sobre el producto? ¿Necesita asistencia técnica? No dude en contactarnos:

**Soporte técnico y certificado de garantía electrónica**

**[www.vevor.com/support](http://www.vevor.com/support)**

Estas son las instrucciones originales; lea atentamente todas las instrucciones del manual antes de utilizarlo. VEVOR se reserva el derecho de interpretar su manual de usuario. La apariencia del producto dependerá del producto que haya recibido. Le rogamos que nos disculpe si no le informamos de nuevo si hay actualizaciones tecnológicas o de

software en nuestro producto.



## **ADVERTENCIA:**

**Lea este manual detenidamente antes de utilizar el producto. De lo contrario, podría sufrir lesiones graves.**

# **PRECAUCIONES DE MONTAJE**

33. Ensamble únicamente según estas instrucciones. Un montaje incorrecto puede causar riesgos.

34. Use gafas de seguridad aprobadas por ANSI y guantes de trabajo resistentes durante el montaje.

35. Mantenga el área de reunión limpia y bien iluminada.

36. Mantenga a los transeúntes fuera del área durante el montaje.

37. No se reúna cuando esté cansado o bajo la influencia del alcohol, drogas o medicamentos.

38. Las capacidades del producto se aplican únicamente a productos ensamblados correcta y completamente.

39. Móntelo sobre una superficie plana, nivelada, dura y lisa capaz de soportar de forma segura el soporte del tocadiscos.

40. Para obtener más información sobre las piezas que se enumeran en las siguientes páginas, consulte el diagrama de montaje de este manual. Desembale y separe todas las piezas en un área de trabajo limpia.

**GUARDE ESTAS INSTRUCCIONES**

# PRECAUCIONES DE USO

## PARA EVITAR LESIONES GRAVES Y LA MUERTE POR VUELCO:

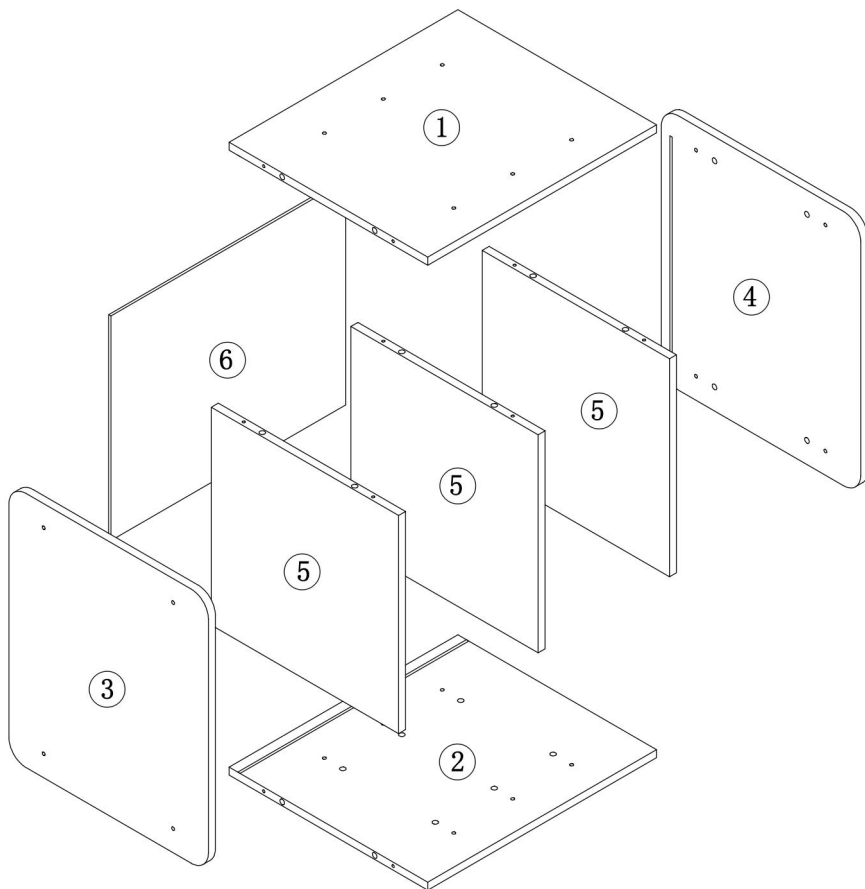
21. Este producto no es un juguete . No permita que los niños jueguen con él ni cerca de él.
22. No exceda las capacidades de peso antes de moverlo.
23. Úselo únicamente sobre una superficie plana, dura y lisa capaz de soportar de forma segura un soporte para tocadiscos completamente cargado.
24. Úselo únicamente según lo previsto.
25. Inspeccione antes de cada uso; no lo utilice si las piezas están sueltas o dañadas.





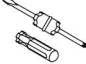





## TECHNICAL SPECIFICATIONS

|  |                          |
|--|--------------------------|
| Modelo   | KLEC-06                  |
| Dimensiones del producto<br>(Largo x Ancho x Alto)<br>(mm) | 420*344*667              |
| Peso neto (kg)   | Aproximadamente las 8.45 |

\*Los productos como especificaciones, apariencia y diseño están sujetos a modificaciones sin previo aviso.

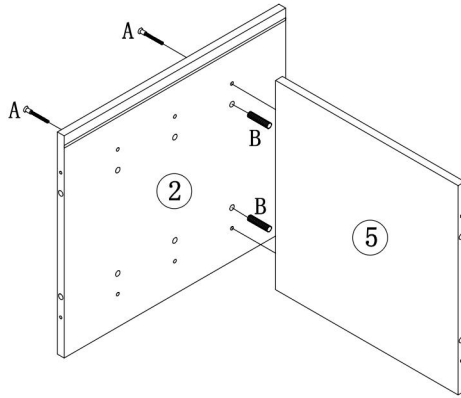
## PACKAGE CONTENTS





|  |     |  |     |  |     |  |       |  |    |
|--|-----|--|-----|--|-----|--|-------|--|----|
| F  | X4  | G  | X4  | H  | X20 | I  | X4    |  | X1 |
| <br>285mm   |     |           |     | <br>Ø20       |     | <br>Ø15       |       |                                   |    |
| A  | X20 | B  | X20 | C  | X4  | D  | X20+1 | E  | X1 |
| <br>Ø5×40mm |     | <br>Ø8×30 |     | <br>Ø3.5×12mm |     | <br>Ø3.5×12mm |       | <br>M6×30<br>Ø4×35mm<br>Ø3.5×12mm |    |

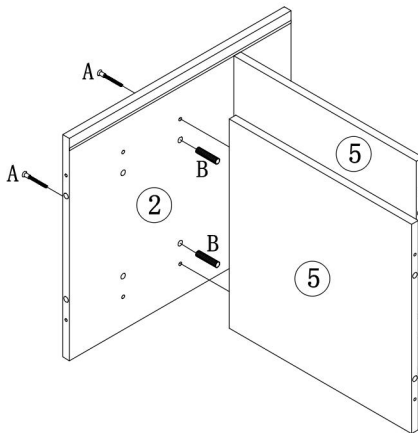
## ASSEMBLY STEPS



# 1



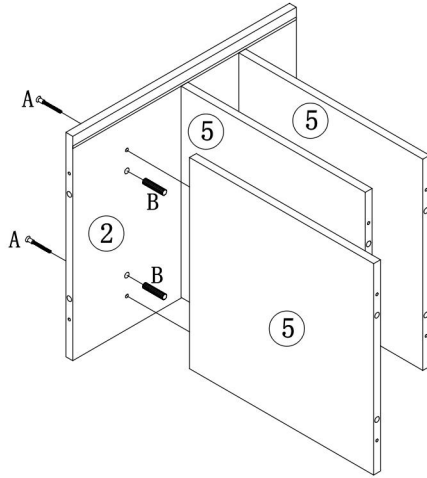
|  |    |
|--|----|
| B  | X2 |
| <br>Ø8×30   |    |
| A  | X2 |
| <br>Ø5×40mm |    |



# 2



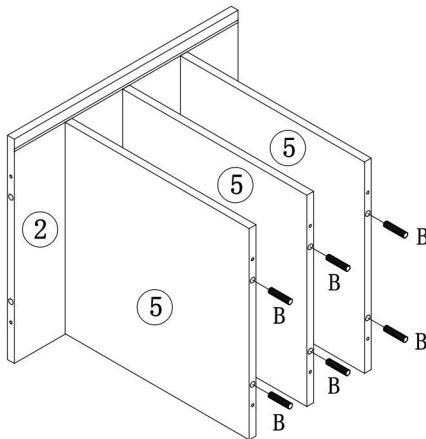
|  |    |
|--|----|
| B  | X2 |
| <br>Ø8×30   |    |
| A  | X2 |
| <br>Ø5×40mm |    |


# 3



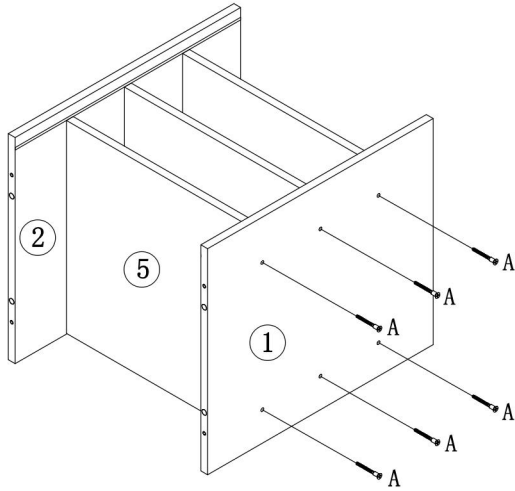
|  |    |
|--|----|
| B  | X2 |
| <br>Ø8×30   |    |
| A  | X2 |
| <br>Ø5×40mm |    |


# 4



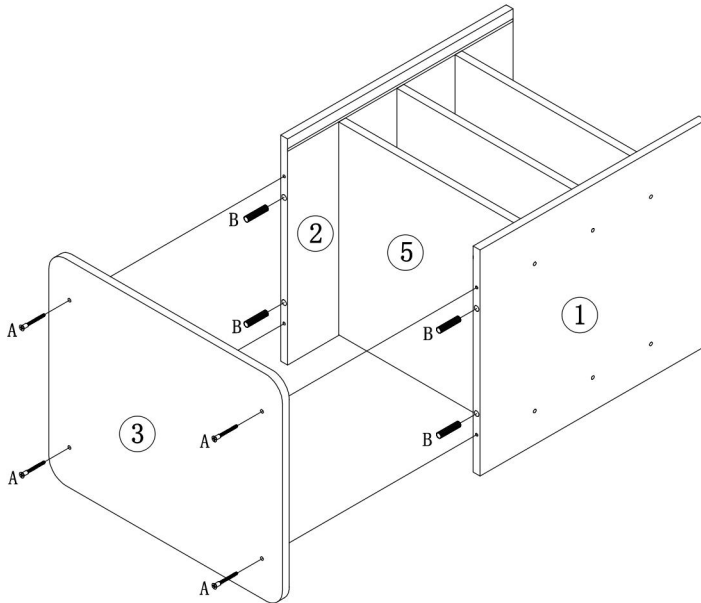
|  |    |
|--|----|
| B  | X6 |
| <br>Ø8×30 |    |



# 5



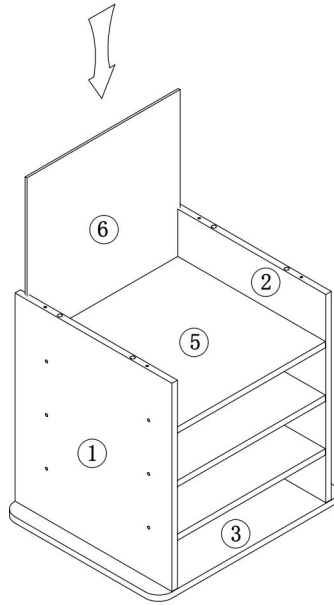
|  |    |
|--|----|
| A  | X6 |
| <br>Ø5×40mm |    |

# 6

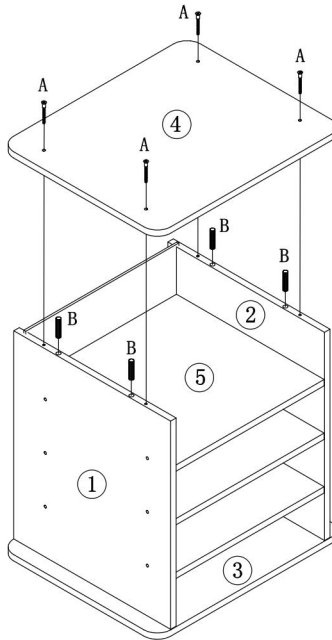




|  |    |
|--|----|
| B  | X4 |
| <br>Ø8×30  |    |
| A  | X4 |
| <br>Ø5×40mm |    |

# 7

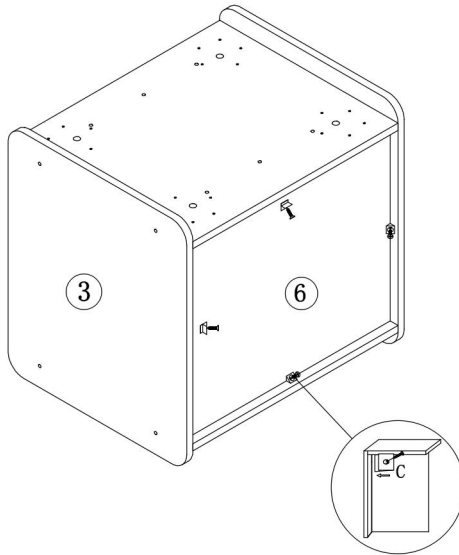



# 8



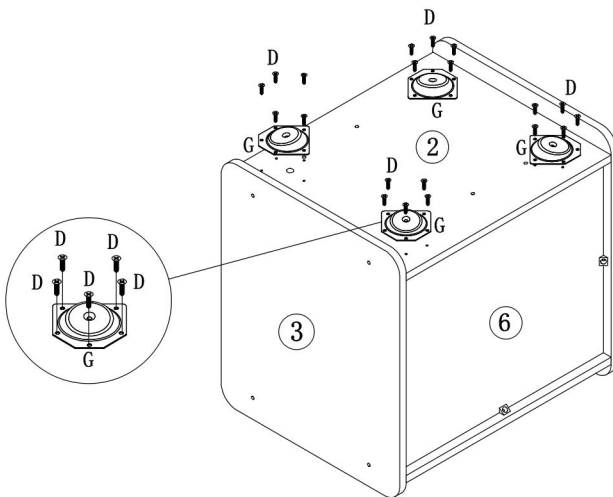
|  |    |
|--|----|
| B  | X4 |
| <br>Ø8x30  |    |
| A  | X4 |
| <br>Ø5x40mm |    |



# 9



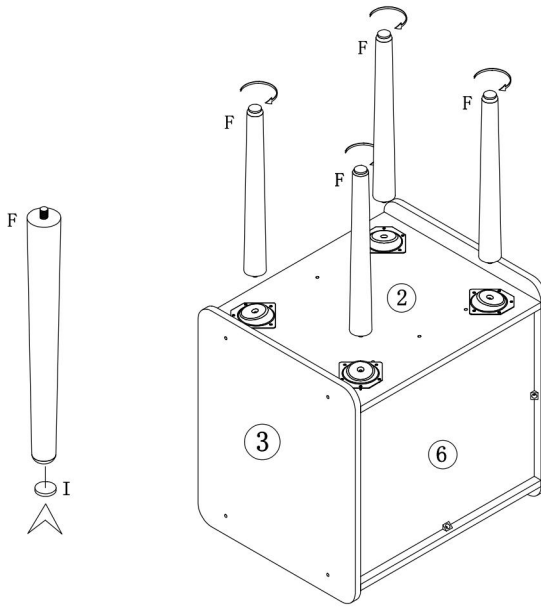
|   |    |
|---|----|
| C   | X4 |
|  |    |
| Ø3.5×12mm   |    |



# 10



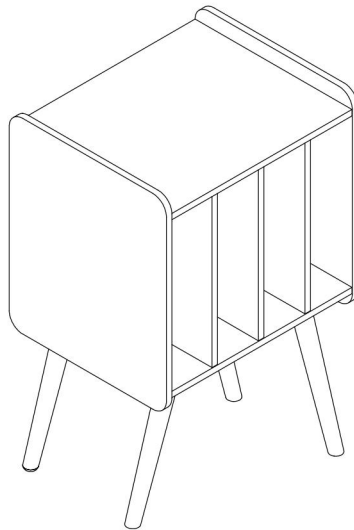
|   |     |
|---|-----|
| D   | X20 |
|  |     |
| Ø3.5×12mm   |     |
| G   | X4  |
|  |     |


# 11



|   |  |
|---|--|
| I | X4   |
|   | <br>Ø15   |
| F | X4   |
|   | <br>285mm |

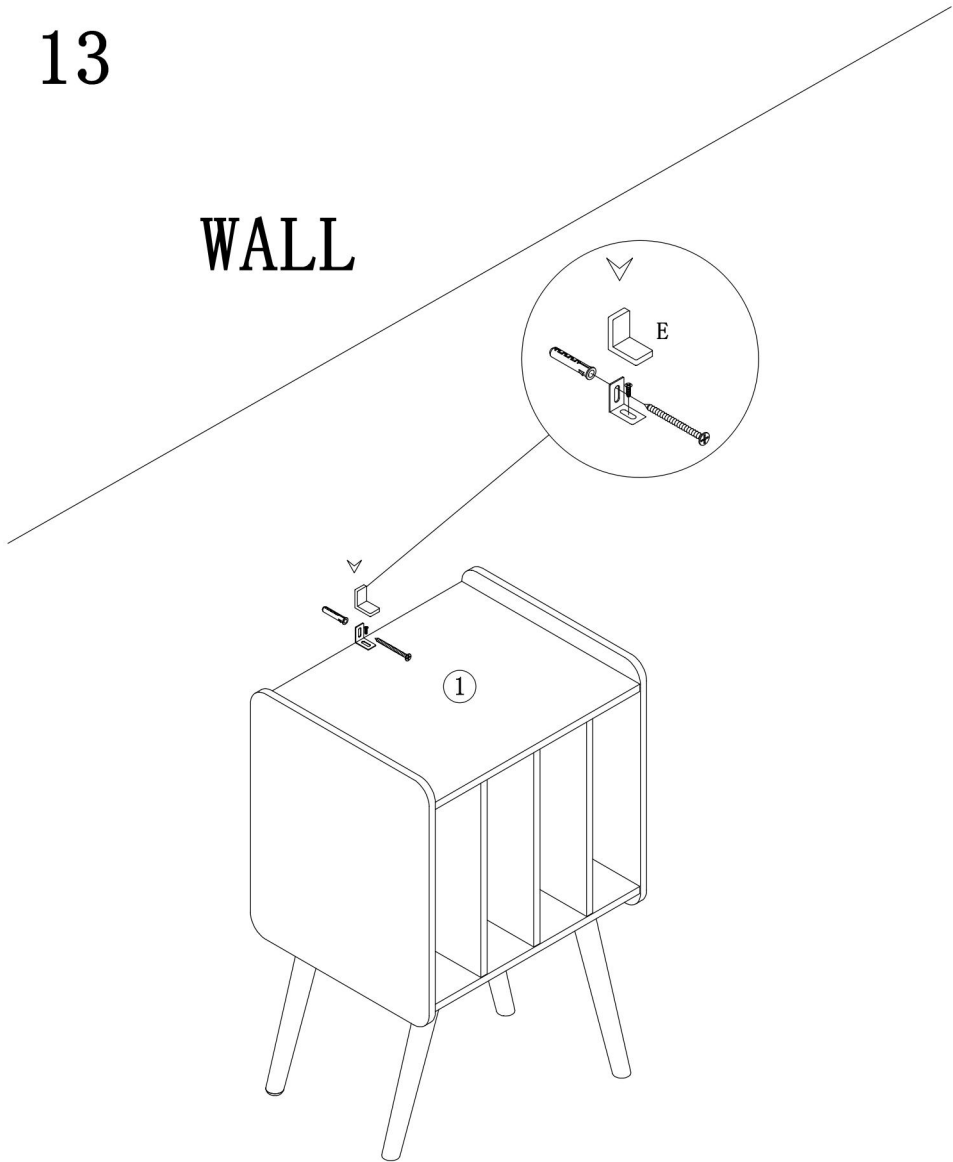
# 12






|   |   |
|---|---|
| H | X20   |
|   | <br>Ø20 |

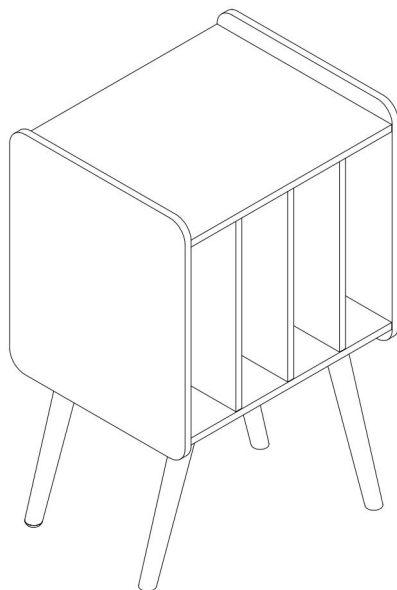
# 13

## WALL



| E   | X1  |
|---|---|
| M6×30   |  |
|  |  |
| Ø4×35mm   | Ø3.5×12mm   |

## COMPLETION



**Fabricante:** Shanghaimuxinmuyeyouxiangongsi

**Dirección:** Shuangchenglu 803nong11hao1602A-1609shi, baoshanqu, Shanghai 200000 CN.

**Importado a AUS:** SIHAO PTY LTD. 1 ROKEVA STREET, EASTWOOD NSW 2122 Australia

**Importado a EE. UU.:** Sanven Technology Ltd. Suite 250, 9166 Anaheim Lugar, Rancho Cucamonga, CA 91730

|           |            |
|-----------|------------|
| <b>UK</b> | <b>REP</b> |
|-----------|------------|

YH CONSULTING LIMITED. C/O YH Consulting Limited Office 147, Centurion House, London Road, Staines-upon-Thames, Surrey, TW18 4AX

|           |            |
|-----------|------------|
| <b>EC</b> | <b>REP</b> |
|-----------|------------|

E-CrossStu GmbH  
Mainzer Landstr.69,  
60329 Frankfurt am Main.



**VEVOR<sup>®</sup>**

**TOUGH TOOLS, HALF PRICE**

**Técnico Certificado de soporte y garantía electrónica**

**[www.vevor.com/support](http://www.vevor.com/support)**

# **VEVOR<sup>®</sup>**

**TOUGH TOOLS, HALF PRICE**

Techniczny Wsparcie i certyfikat e-gwarancji

[www.vevor.com/support](http://www.vevor.com/support)

## **STOJAK NA GRAMOFON**

## **INSTRUKCJA OBSŁUGI**

**NR MODELU: KLEC-06**

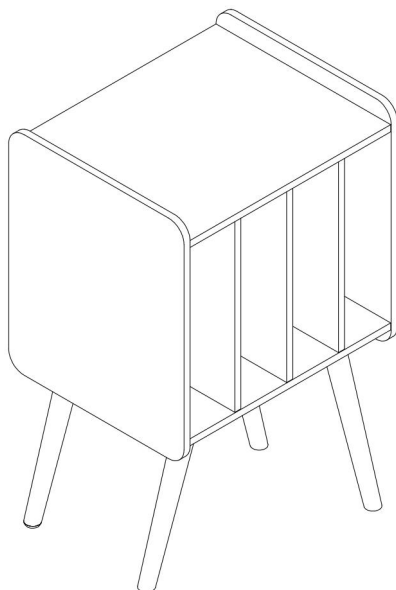
Nadal staramy się oferować Państwu narzędzia w konkurencyjnych cenach. „Oszczędź połowę”, „Połowa ceny” lub jakiegokolwiek inne podobne wyrażenia używane wyłącznie przez nas przedstawia szacunkowe oszczędności, jakie możesz uzyskać kupując określone narzędzia z nami w porównaniu do głównych, najlepszych marek i niekoniecznie oznacza to okładka wszystkie kategorie narzędzi oferowanych przez nas. Przypominamy o sprawdzeniu ostrożnie gdy składasz u nas zamówienie, jeśli faktycznie Oszczędność Połowa w porównaniu z wiodącymi markami.

# VEVOR®

TOUGH TOOLS, HALF PRICE

## Record Player Stand Rack

NR MODELU: KLE-06



### POTRZEBUJESZ POMOCY? SKONTAKTUJ SIĘ Z NAMI!

Masz pytania dotyczące produktu? Potrzebujesz wsparcia technicznego? Skontaktuj się z nami:

**Wsparcie techniczne i certyfikat e-gwarancji**  
**[www.vevor.com/support](http://www.vevor.com/support)**

To jest oryginalna instrukcja, przed użyciem należy uważnie przeczytać wszystkie instrukcje. VEVOR zastrzega sobie jasną interpretację naszej instrukcji obsługi. Wygląd produktu będzie zależał od produktu, który otrzymałeś. Prosimy o wybaczenie, że nie poinformujemy Cię ponownie, jeśli w naszym produkcie pojawią się jakiegokolwiek aktualizacje

technologiczne lub oprogramowania.



## **OSTRZEŻENIE:**

**Przed użyciem produktu należy uważnie przeczytać tę instrukcję. Nieprzestrzeganie jej może skutkować poważnymi obrażeniami.**

# **ŚRODKI OSTROŻNOŚCI PODCZAS MONTAŻU**

41. Montaż należy wykonywać wyłącznie zgodnie z niniejszą instrukcją. Nieprawidłowy montaż może stwarzać zagrożenia.
42. Podczas montażu należy nosić okulary ochronne z atestem ANSI oraz wytrzymałe rękawice robocze.
43. Utrzymuj miejsce zgromadzenia w czystości i zapewnij dobre oświetlenie.
44. Nie dopuszczaj osób postronnych na teren montażu podczas jego trwania.
45. Nie przychodź na spotkania, jeśli jesteś zmęczony lub pod wpływem alkoholu, narkotyków lub leków.
46. Możliwości produktu odnoszą się wyłącznie do produktów prawidłowo i kompletnie zmontowanych.
47. Zmontuj na płaskiej, równej, twardej i gładkiej powierzchni, która będzie w stanie bezpiecznie utrzymać stojak na gramofon.
48. Aby uzyskać dodatkowe informacje dotyczące części wymienionych na kolejnych stronach, zapoznaj się ze schematem montażu w tym podręczniku. Rozpakuj i oddziel wszystkie części w czystym miejscu pracy.

ZAPISZ TE INSTRUKCJE

## ŚRODKI OSTROŻNOŚCI

**ABY ZAPOBIEC POWAŻNYM OBRAŻENIOM I ŚMIERCI SPOWODOWANEJ PRZEWRÓCENIEM:**

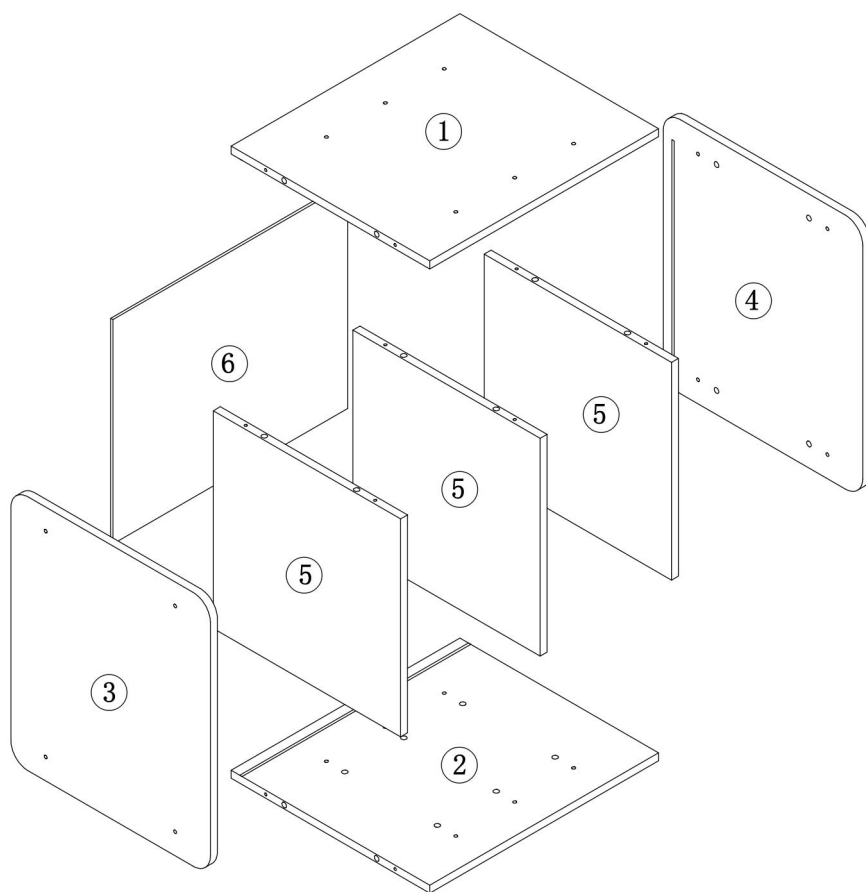
26. Ten produkt nie jest zabawką . Nie pozwalaj dzieciom bawić się tym przedmiotem ani przebywać w jego pobliżu.
27. Nie przekraczaj dopuszczalnego ciężaru przed przewodzką.
28. Stosować wyłącznie na płaskiej, twardej i gładkiej powierzchni, która może bezpiecznie utrzymać w pełni załadowany stojak na gramofon.
29. Stosować wyłącznie zgodnie z przeznaczeniem.
30. Przed każdym użyciem należy przeprowadzić kontrolę. Nie należy używać produktu, jeśli jakieś części są luźne lub uszkodzone.





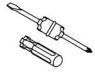




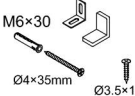
### TECHNICAL SPECIFICATIONS

|  |             |
|--|-------------|
| Model  | KLE-06      |
| Wymiary produktu<br>(Dł. x Szer. x Wys.)<br>(mm) | 420*344*667 |
| Masa netto (kg)                                  | Około 8,45  |

\*Specyfikacja, wygląd i konstrukcja produktu mogą ulec zmianie bez wcześniejszego powiadomienia.

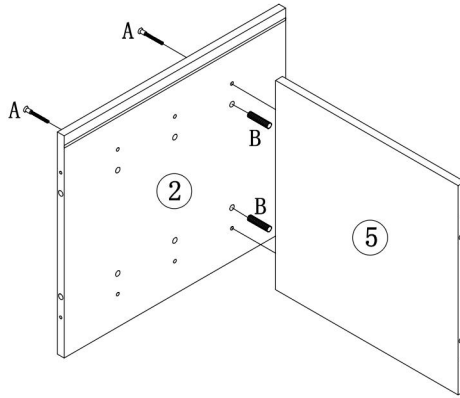
## PACKAGE CONTENTS





|  |     |  |     |  |     |  |       |  |    |
|--|-----|--|-----|--|-----|--|-------|--|----|
| F  | X4  | G  | X4  | H  | X20 | I  | X4    |  | X1 |
| <br>285mm   |     |           |     | <br>Ø20       |     | <br>Ø15       |       |                                   |    |
| A  | X20 | B  | X20 | C  | X4  | D  | X20+1 | E  | X1 |
| <br>Ø5×40mm |     | <br>Ø8×30 |     | <br>Ø3.5×12mm |     | <br>Ø3.5×12mm |       | <br>M6×30<br>Ø4×35mm<br>Ø3.5×12mm |    |

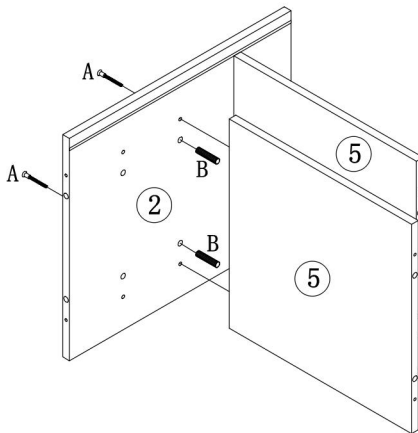
## ASSEMBLY STEPS



# 1



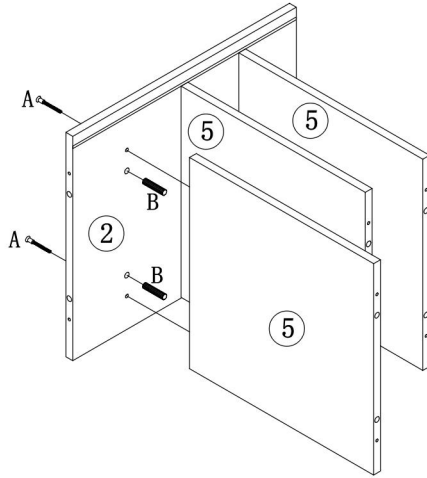
|  |    |
|--|----|
| B  | X2 |
| <br>Ø8×30   |    |
| A  | X2 |
| <br>Ø5×40mm |    |



# 2



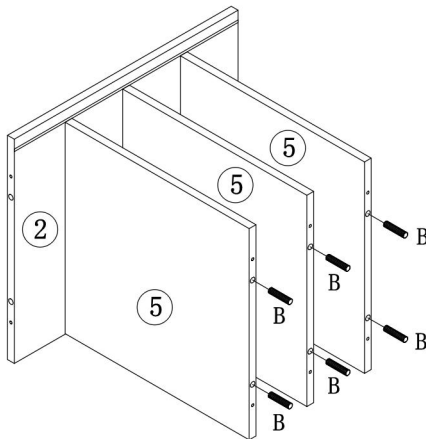
|  |    |
|--|----|
| B  | X2 |
| <br>Ø8×30   |    |
| A  | X2 |
| <br>Ø5×40mm |    |


# 3



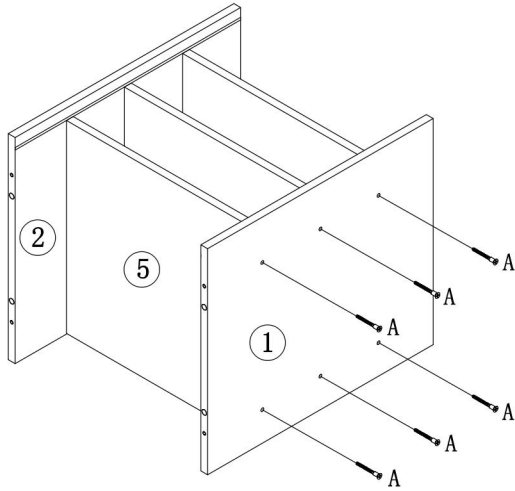
|  |    |
|--|----|
| B  | X2 |
| <br>Ø8×30   |    |
| A  | X2 |
| <br>Ø5×40mm |    |


# 4



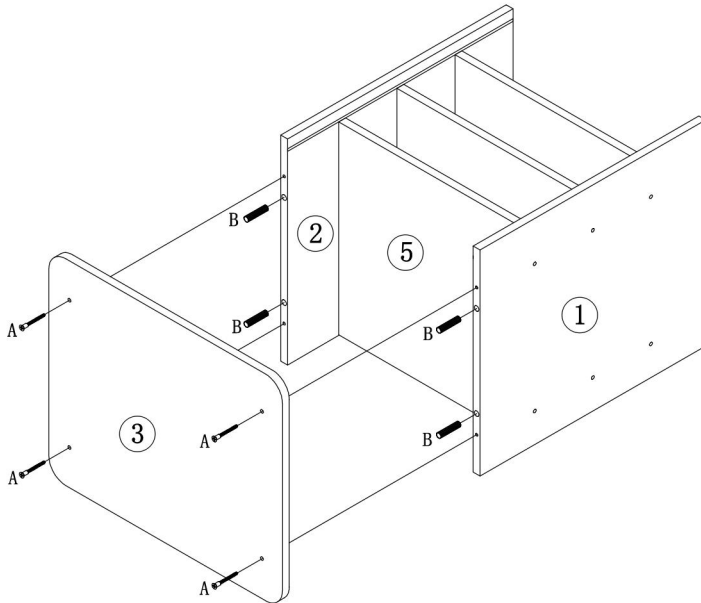
|  |    |
|--|----|
| B  | X6 |
| <br>Ø8×30 |    |



# 5



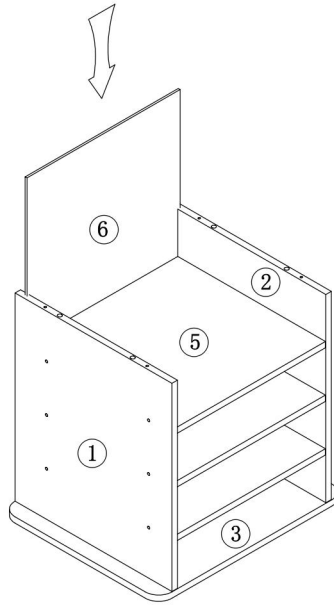
|  |    |
|--|----|
| A  | X6 |
| <br>Ø5×40mm |    |

# 6

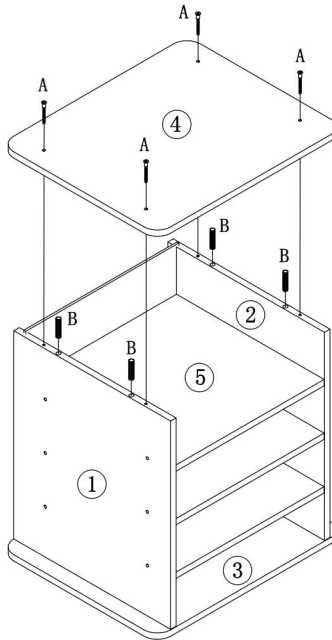




|  |    |
|--|----|
| B  | X4 |
| <br>Ø8×30  |    |
| A  | X4 |
| <br>Ø5×40mm |    |

7

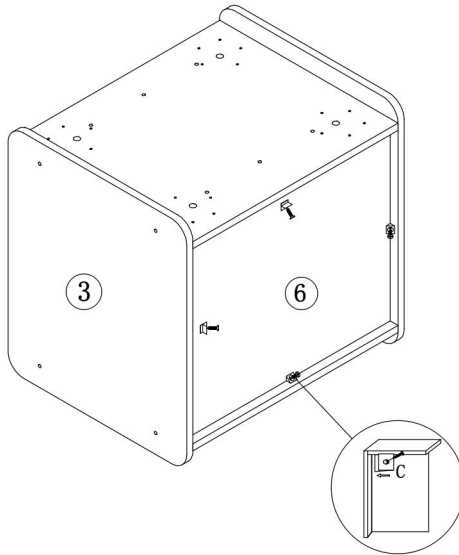



8



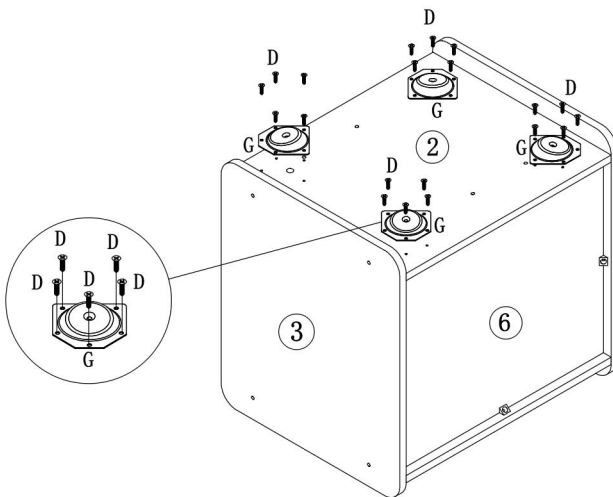
|  |    |
|--|----|
| B  | X4 |
| <br>Ø8x30  |    |
| A  | X4 |
| <br>Ø5x40mm |    |



# 9



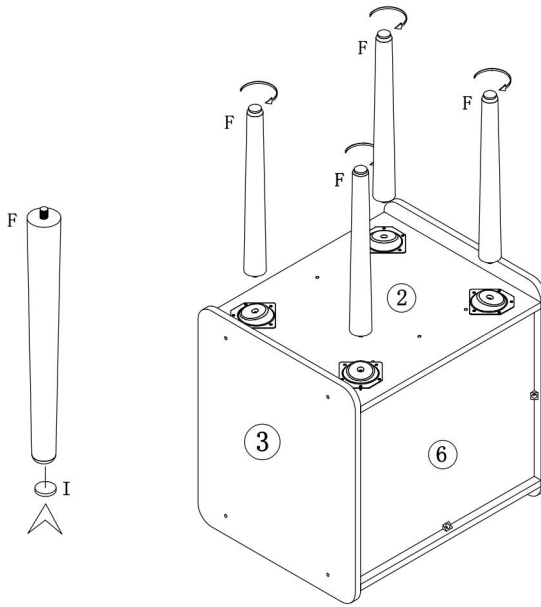
|   |    |
|---|----|
| C   | X4 |
|  |    |
| Ø3.5×12mm   |    |



# 10



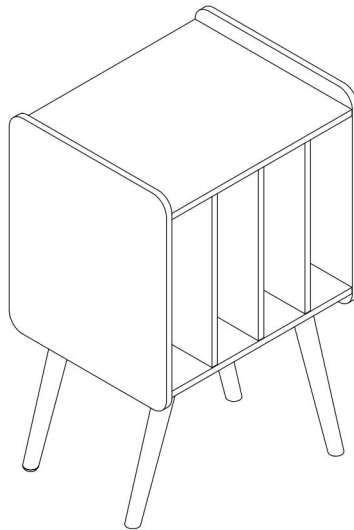
|   |     |
|---|-----|
| D   | X20 |
|  |     |
| Ø3.5×12mm   |     |
| G   | X4  |
|  |     |


# 11



|   |  |
|---|--|
| I | X4   |
|   | <br>Ø15   |
| F | X4   |
|   | <br>285mm |

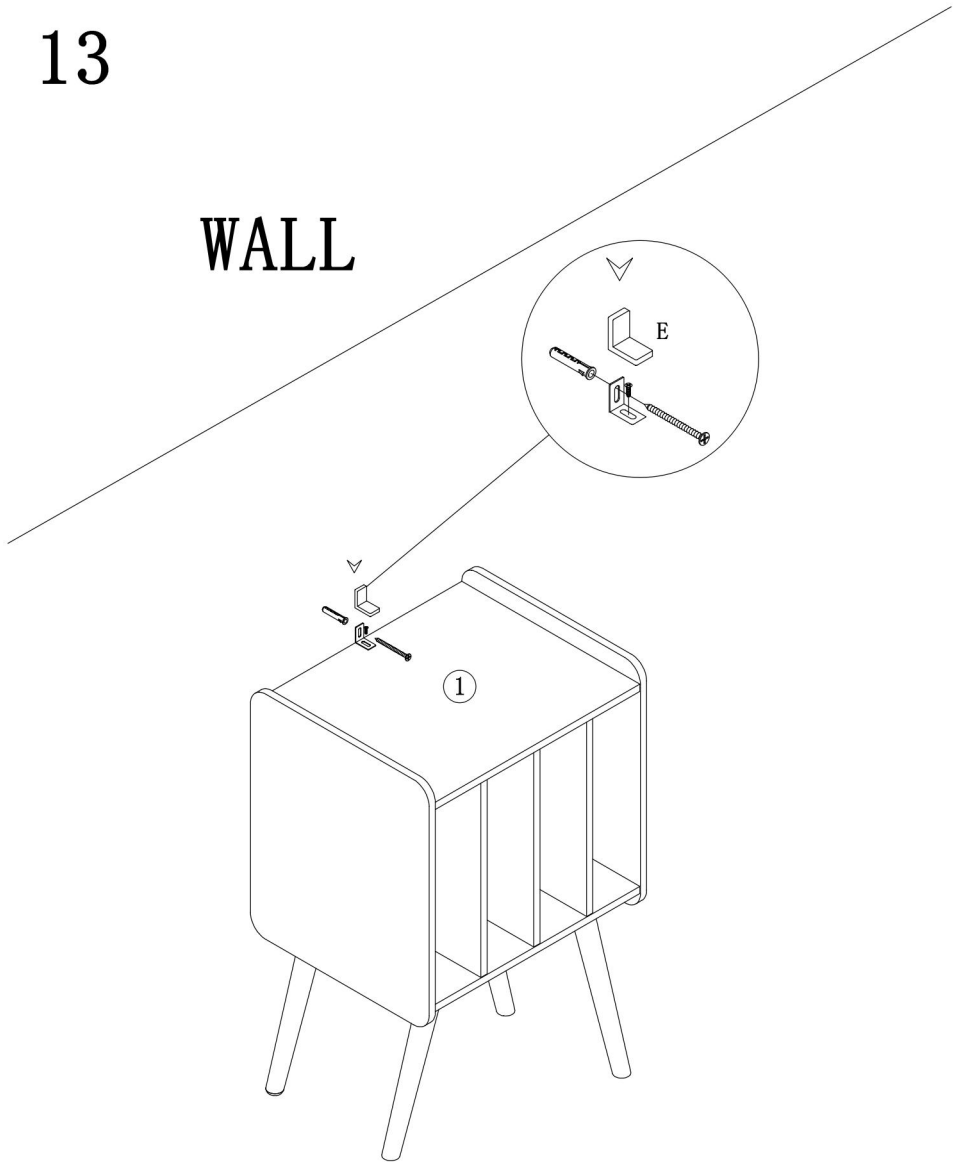
# 12





|   |   |
|---|---|
| H | X20   |
|   | <br>Ø20 |

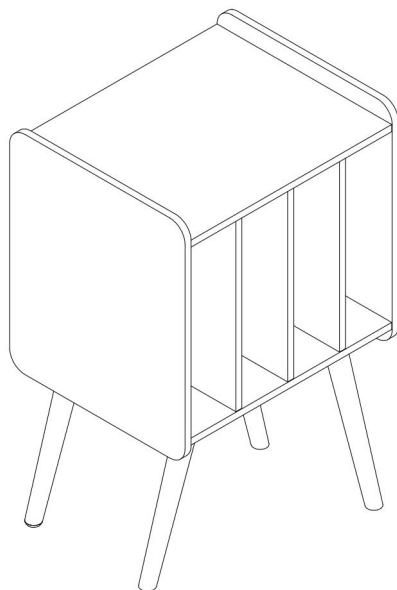
# 13

## WALL



| E   | X1  |
|---|---|
|  |  |
| M6×30<br>Ø4×35mm  | Ø3.5×12mm   |

## COMPLETION



**Producent:** Shanghaimuxinmuyeyouxiangongsi

**Adres:** Shuangchenglu 803nong11hao1602A-1609shi, baoshanqu,  
Szanghaj 200000 CN.

**Importowane do AUS:** SIHAO PTY LTD. 1 ROKEVA  
STREETEASTWOOD

NSW 2122 Australia

**Importowane do USA:** Sanven Technology Ltd. Suite 250, 9166 Anaheim  
Miejsce, Rancho Cucamonga, CA 91730

|           |            |
|-----------|------------|
| <b>UK</b> | <b>REP</b> |
|-----------|------------|

YH CONSULTING LIMITED. C/O YH Consulting  
Limited Office 147, Centurion House, London  
Road, Staines-upon-Thames, Surrey, TW18 4AX

|           |            |
|-----------|------------|
| <b>EC</b> | <b>REP</b> |
|-----------|------------|

E-CrossStu GmbH  
Mainzer Landstr.69,  
60329 Frankfurt am Main.



**VEVOR<sup>®</sup>**

**TOUGH TOOLS, HALF PRICE**

**Techniczny Wsparcie i certyfikat e-gwarancji**

**[www.vevor.com/support](http://www.vevor.com/support)**



# VEVOR®

**TOUGH TOOLS, HALF PRICE**

Technisch Ondersteuning en E-garantiecertificaat

[www.vevor.com/support](http://www.vevor.com/support)

## **PLATENSPELER STANDAARD REK**

### **GEBRUIKSAANWIJZING**

**MODELNUMMER: KLEC-06**

Wij streven er voortdurend naar om u gereedschappen te leveren tegen concurrerende prijzen.

"Bespaar de helft", "halve prijs" of andere soortgelijke uitdrukkingen die alleen door ons worden gebruikt

geeft een schatting weer van de besparingen die u kunt behalen door bepaalde gereedschappen te kopen

bij ons vergeleken met de grote topmerken en betekent niet per se dat omslag alle categorieën gereedschappen die wij aanbieden. Wij verzoeken u vriendelijk om dit te controleren. voorzichtig

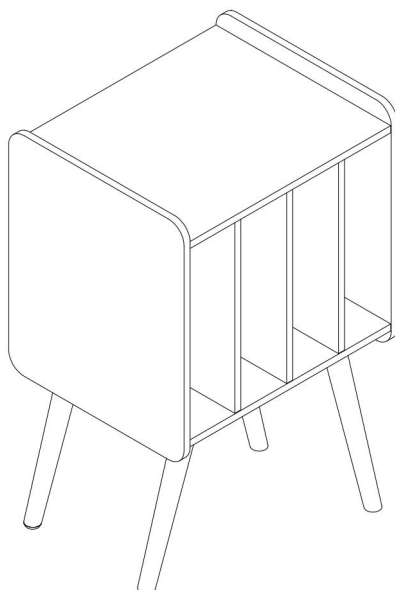
wanneer u een bestelling bij ons plaatst, als u daadwerkelijk Besparing Half in vergelijking met de grote topmerken.

# VEVOR®

TOUGH TOOLS, HALF PRICE

## Record Player Stand Rack

MODELNUMMER: KLEC-06



### HULP NODIG? NEEM CONTACT MET ONS OP!

Heeft u vragen over het product? Heeft u technische ondersteuning nodig? Neem dan gerust contact met ons op:

**Technische ondersteuning en e-garantiecertificaat**

**[www.vevor.com/support](http://www.vevor.com/support)**

Dit is de originele handleiding. Lees alle instructies zorgvuldig door voordat u het product gebruikt. VEVOR behoudt zich het recht voor om de gebruiksaanwijzing duidelijk te interpreteren. Het uiterlijk van het product is afhankelijk van het product dat u hebt ontvangen. Neemt u het ons niet kwalijk dat we u niet meer op de hoogte stellen van eventuele

technologische of software-updates voor ons product.



## **WAARSCHUWING:**

**Lees deze handleiding zorgvuldig door voordat u het product gebruikt. Als u dit niet doet, kan dit leiden tot ernstig letsel.**

# **MONTAGEVOORZORGSMAATREGELEN**

49. Monteer uitsluitend volgens deze instructies. Onjuiste montage kan gevaarlijk zijn.
50. Draag tijdens de montage een ANSI-goedgekeurde veiligheidsbril en stevige werkhandschoenen.
51. Houd de verzamelplaats schoon en goed verlicht.
52. Houd omstanders tijdens de montage uit de buurt.
53. Kom niet in actie als u moe bent of onder invloed van alcohol, drugs of medicijnen.
54. De producteigenschappen gelden uitsluitend voor volledig en correct gemonteerde producten.
55. Monteer de platenspeler op een vlak, egaal, hard en glad oppervlak dat de platenspelerstandaard veilig kan dragen.
56. Raadpleeg voor meer informatie over de onderdelen die op de volgende pagina's worden vermeld het montageschema in deze handleiding. Pak alle onderdelen uit en scheid ze van elkaar op een schone werkplek.

**BEWAAR DEZE INSTRUCTIES**

# GEBRUIKSVOORZORGSMAATREGELEN

## OM ERNSTIG LETSEL EN DE DOOD DOOR KANTELEN TE VOORKOMEN:

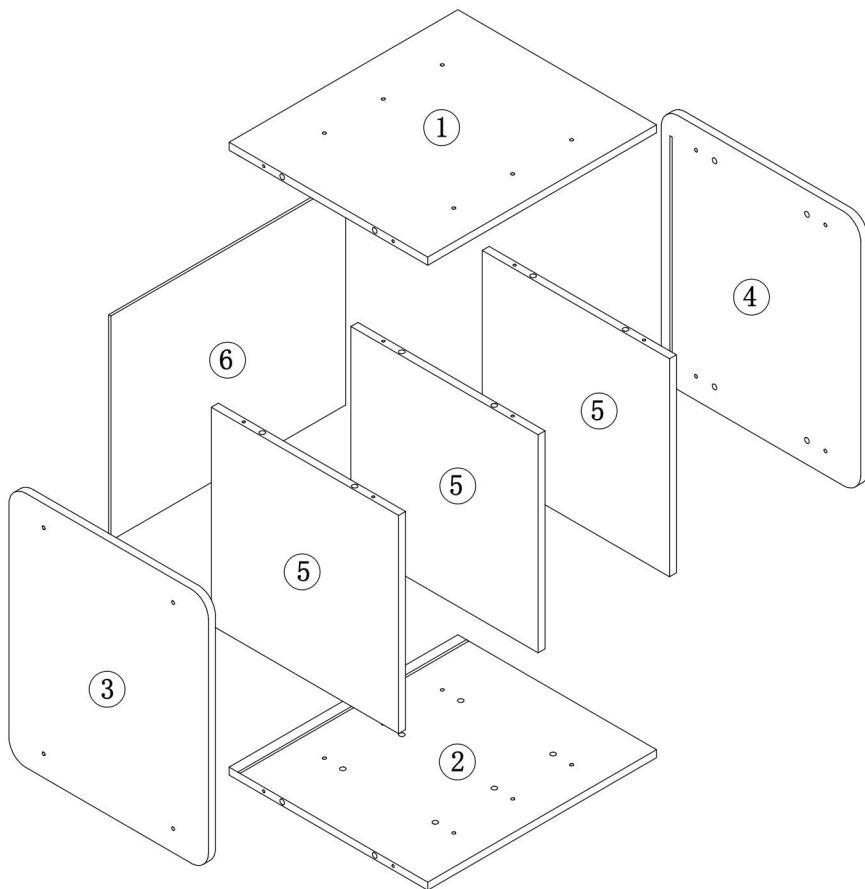
31. Dit product is geen speelgoed . Laat kinderen niet met of in de buurt van dit artikel spelen.
32. Overschrijd het toegestane gewicht niet voordat u het verplaatst.
33. Gebruik het apparaat alleen op een vlak, hard en glad oppervlak dat een volledig geladen platenspelerstandaard veilig kan dragen.
34. Alleen gebruiken zoals bedoeld.
35. Controleer het product voor elk gebruik. Niet gebruiken als er onderdelen loszitten of beschadigd zijn.





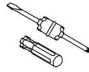




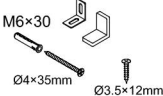
### TECHNICAL SPECIFICATIONS

|                                  |                   |
|----------------------------------|-------------------|
| Model                            | KLEC-06           |
| Productafmetingen<br>(LxBxH)(mm) | 420*344*667       |
| Nettogewicht (kg)                | Ongeveer 8.45 uur |

\*Productspecificaties, uiterlijk en ontwerp kunnen zonder voorafgaande kennisgeving worden gewijzigd.

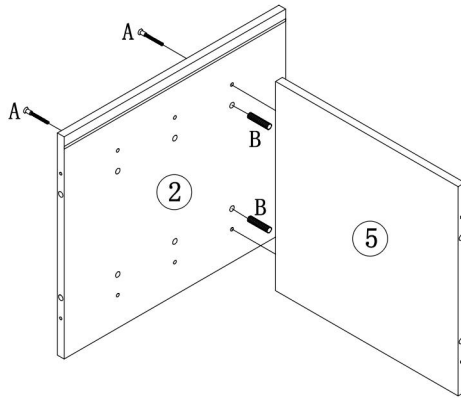
## PACKAGE CONTENTS





|  |     |  |     |  |     |  |       |  |    |
|--|-----|--|-----|--|-----|--|-------|--|----|
| F  | X4  | G  | X4  | H  | X20 | I  | X4    |  | X1 |
| <br>285mm   |     |           |     | <br>Ø20       |     | <br>Ø15       |       |                                   |    |
| A  | X20 | B  | X20 | C  | X4  | D  | X20+1 | E  | X1 |
| <br>Ø5×40mm |     | <br>Ø8×30 |     | <br>Ø3.5×12mm |     | <br>Ø3.5×12mm |       | <br>M6×30<br>Ø4×35mm<br>Ø3.5×12mm |    |

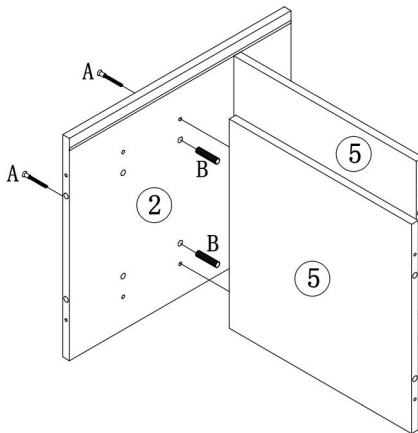
## ASSEMBLY STEPS



# 1



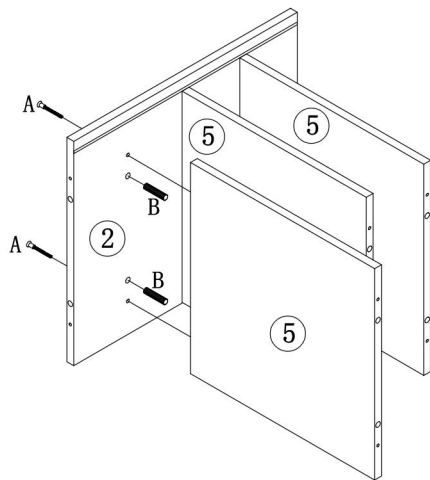
|  |    |
|--|----|
| B  | X2 |
| <br>Ø8×30   |    |
| A  | X2 |
| <br>Ø5×40mm |    |



# 2



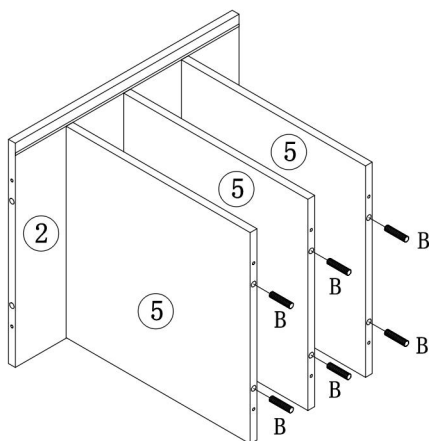
|  |    |
|--|----|
| B  | X2 |
| <br>Ø8×30   |    |
| A  | X2 |
| <br>Ø5×40mm |    |


# 3



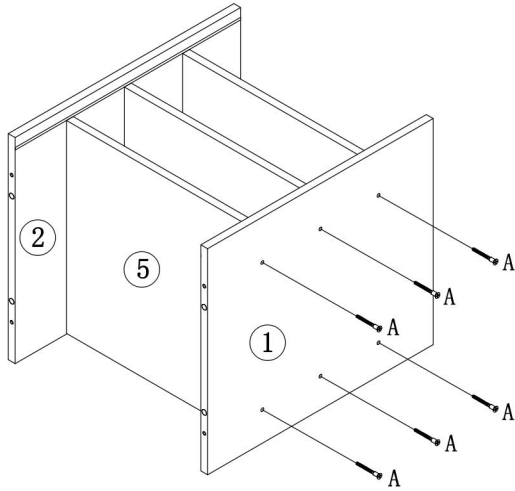
|   |    |
|---|----|
| B   | X2 |
| <br>$\text{Ø}8 \times 30$          |    |
| A   | X2 |
| <br>$\text{Ø}5 \times 40\text{mm}$ |    |


# 4



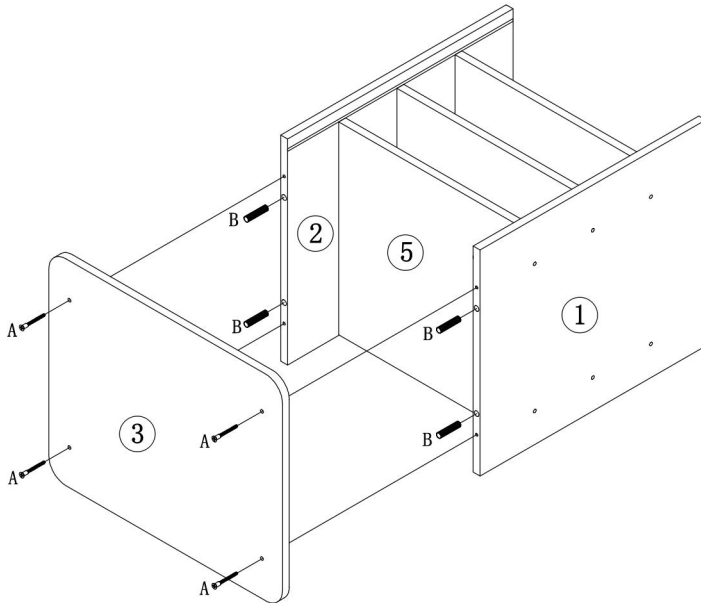
|  |    |
|--|----|
| B  | X6 |
| <br>$\text{Ø}8 \times 30$ |    |



# 5



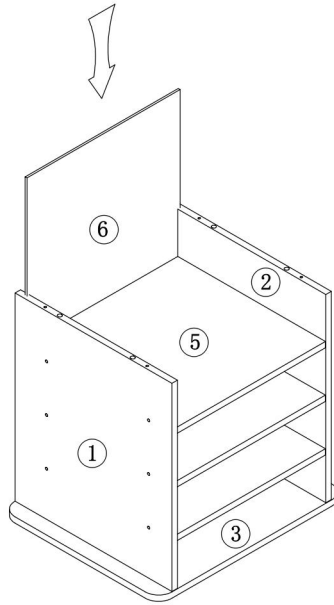
|  |    |
|--|----|
| A  | X6 |
| <br>Ø5×40mm |    |

# 6

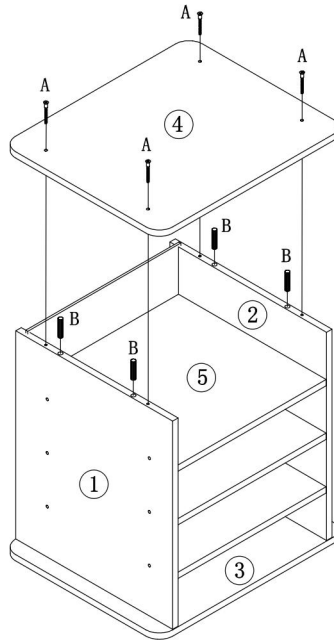




|  |    |
|--|----|
| B  | X4 |
| <br>Ø8×30  |    |
| A  | X4 |
| <br>Ø5×40mm |    |

# 7

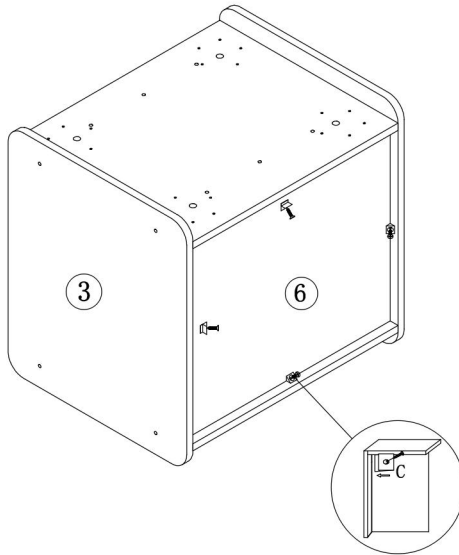


# 8



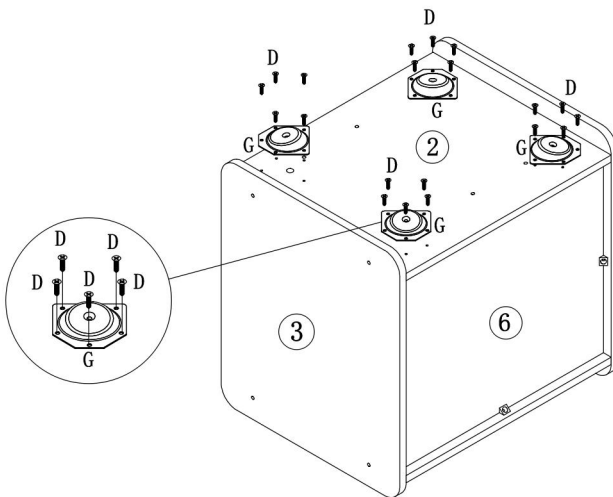
|  |    |
|--|----|
| B  | X4 |
| <br>Ø8×30  |    |
| A  | X4 |
| <br>Ø5×40mm |    |

# 9



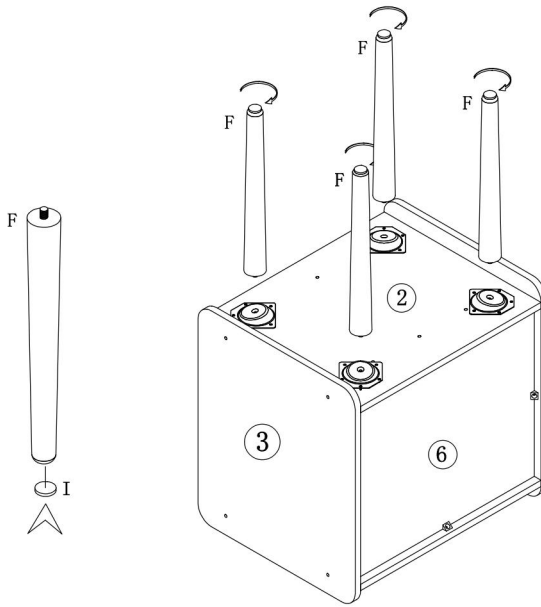
|           |    |
|-----------|----|
| C         | X4 |
|           |    |
| Ø3.5×12mm |    |



# 10



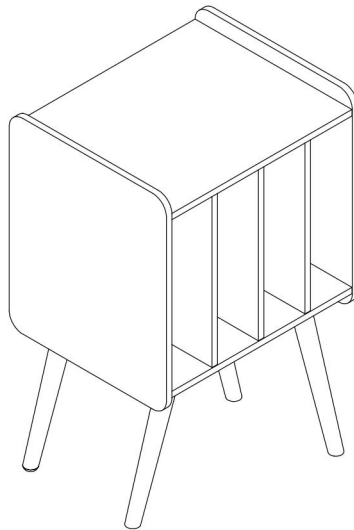
|           |     |
|-----------|-----|
| D         | X20 |
|           |     |
| Ø3.5×12mm |     |
| G         | X4  |
|           |     |


# 11



|   |  |
|---|--|
| I | X4   |
|   | <br>Ø15   |
| F | X4   |
|   | <br>285mm |

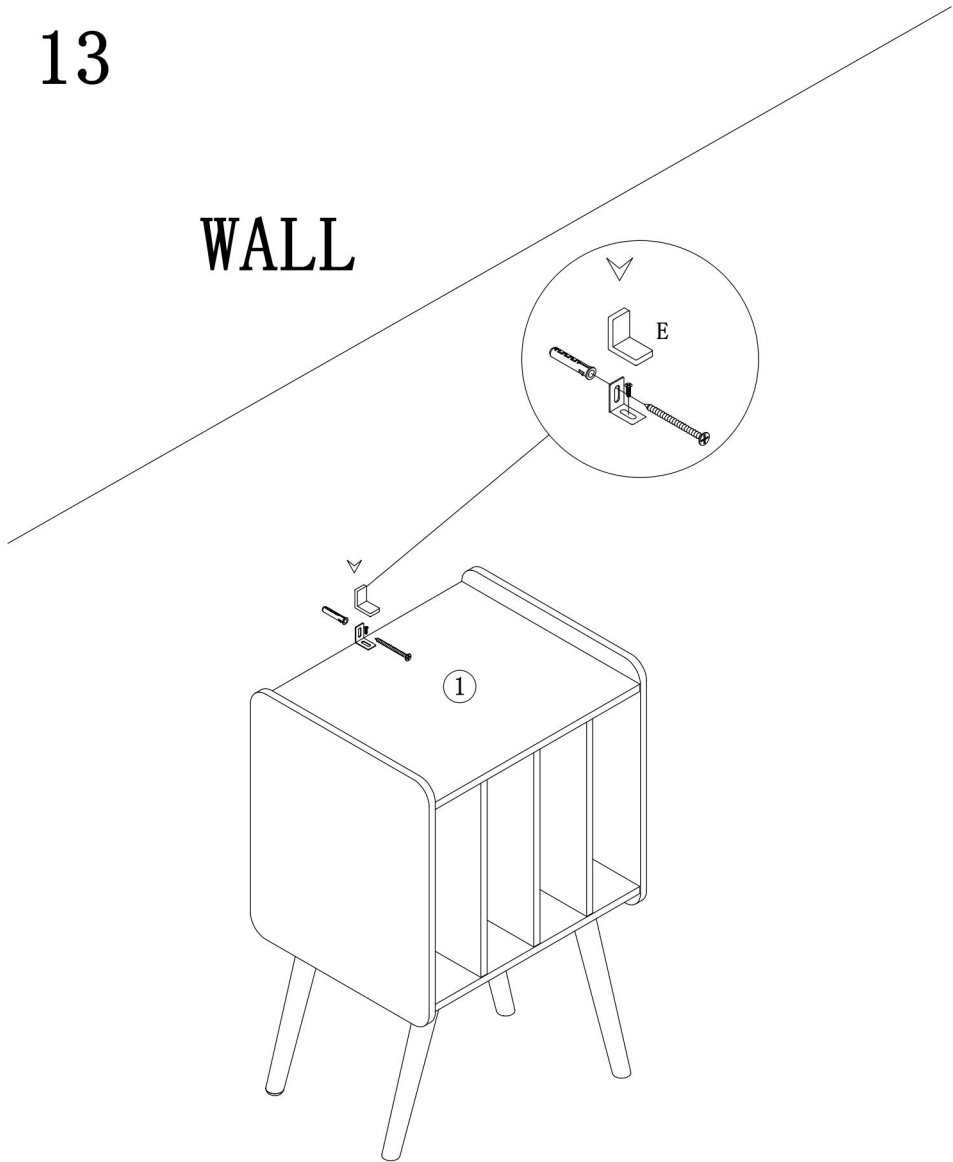
# 12






|   |   |
|---|---|
| H | X20   |
|   | <br>Ø20 |

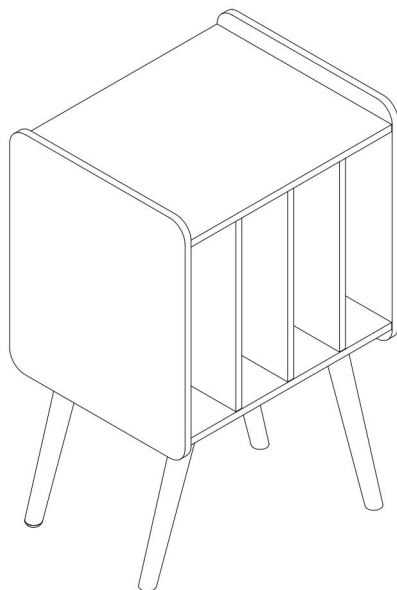
# 13

## WALL



| E   | X1  |
|---|---|
| M6×30   |  |
|  |  |
| Ø4×35mm   | Ø3.5×12mm   |

## COMPLETION



**Fabrikant:** Shanghaimuxinmuyeyouxiangongsi

**Adres:** Shuangchenglu 803nong11hao1602A-1609shi, baoshanqu, shanghai 200000 CN.

**Geïmporteerd naar AUS:** SIHAO PTY LTD. 1 ROKEVA STREETEASTWOOD

NSW 2122 Australië

**Geïmporteerd naar de VS:** Sanven Technology Ltd. Suite 250, 9166 Anaheim

Plaats, Rancho Cucamonga, CA 91730

|           |            |
|-----------|------------|
| <b>UK</b> | <b>REP</b> |
|-----------|------------|

YH CONSULTING LIMITED. C/O YH Consulting Limited Office 147, Centurion House, London Road, Staines-upon-Thames, Surrey, TW18 4AX

|           |            |
|-----------|------------|
| <b>EC</b> | <b>REP</b> |
|-----------|------------|

E-CrossStu GmbH  
Mainzer Landstr.69,  
60329 Frankfurt am Main.



**VEVOR<sup>®</sup>**

**TOUGH TOOLS, HALF PRICE**

**Technisch Ondersteuning en E-garantiecertificaat**

[www.vevor.com/support](http://www.vevor.com/support)

# **VEVOR<sup>®</sup>**

**TOUGH TOOLS, HALF PRICE**

Teknisk Support och e-garanticertifikat

[www.vevor.com/support](http://www.vevor.com/support)

## **SKIVSPELARESTÄLL**

## **ANVÄNDARMANUAL**

**MODELLNR.: KLEC-06**

Vi fortsätter att sträva efter att erbjuda dig verktyg till konkurrenskraftiga priser.

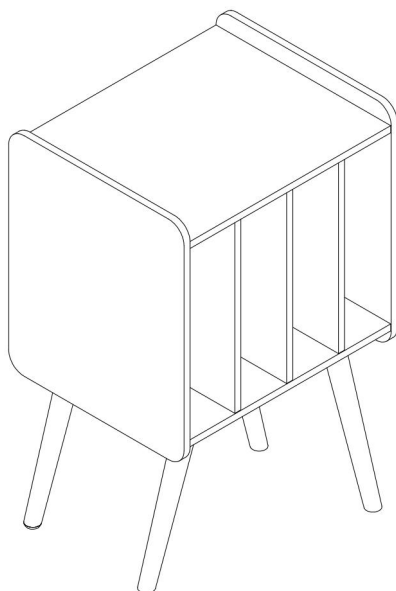
"Spara hälften", "Halv priset" eller andra liknande uttryck som endast används av oss representerar en uppskattning av de besparingar du kan göra genom att köpa vissa verktyg hos oss jämfört med de stora toppmärkena och betyder inte nödvändigtvis att täcka alla kategorier av verktyg som erbjuds av oss. Vi ber dig vänligen att kontrollera försiktigt när du gör en beställning hos oss om du faktiskt Sparande Halv i jämförelse med de största varumärkena.

# VEVOR®

TOUGH TOOLS, HALF PRICE

## Record Player Stand Rack

MODELL NR.: KLEC-06



### BEHÖVER DU HJÄLP? KONTAKTA OSS!

Har du frågor om produkten? Behöver du teknisk support? Kontakta oss gärna:

**Teknisk support och e-garanticertifikat**  
**[www.vevor.com/support](http://www.vevor.com/support)**

Detta är originalinstruktionerna, vänligen läs alla instruktioner noggrant innan du använder produkten. VEVOR förbehåller sig en tydlig tolkning av vår användarmanual. Produktens utseende ska vara beroende av den produkt du mottagit. Vi ber om ursäkt för att vi inte kommer att informera dig igen om det finns några teknik- eller programuppdateringar för vår

produkt.



**Läs noggrant igenom denna manual innan du använder produkten. Underlåtenhet att göra det kan leda till allvarliga skador.**

## **FÖRSIKTIGHETSÅTGÄRDER VID MONTERING**

57. Montera endast enligt dessa instruktioner. Felaktig montering kan skapa risker.
58. Använd ANSI-godkända skyddsglasögon och kraftiga arbetshandskar under monteringen.
59. Håll samlingsområdet rent och väl upplyst.
60. Håll åskådare borta från området under monteringen.
61. Montera inte när du är trött eller påverkad av alkohol, droger eller mediciner.
62. Produktegenskaperna gäller endast korrekt och fullständigt monterade produkter.
63. Montera på en plan, jämn, hård och slät yta som säkert kan bära skivspelarstället.
64. För ytterligare information om delarna som listas på följande sidor, se monterings schemat i denna manual. Packa upp och separera alla delar på en ren arbetsyta.

**SPARA DESSA INSTRUKTIONER**

# ANVÄND FÖRSIKTIGHETSÅTGÄRDER

**FÖR ATT FÖRHINDRA ALLVARLIGA SKADOR OCH DÖDSFALL GENOM TIPPNING:**

36. Denna produkt är inte en leksak . Låt inte barn leka med eller i närheten av denna produkt.

37. Överskrid inte viktkapaciteten före flyttning.

38. Använd endast på en plan, hård och slät yta som säkert kan bära ett fullt lastat skivspelarställ.

39. Använd endast som avsett.

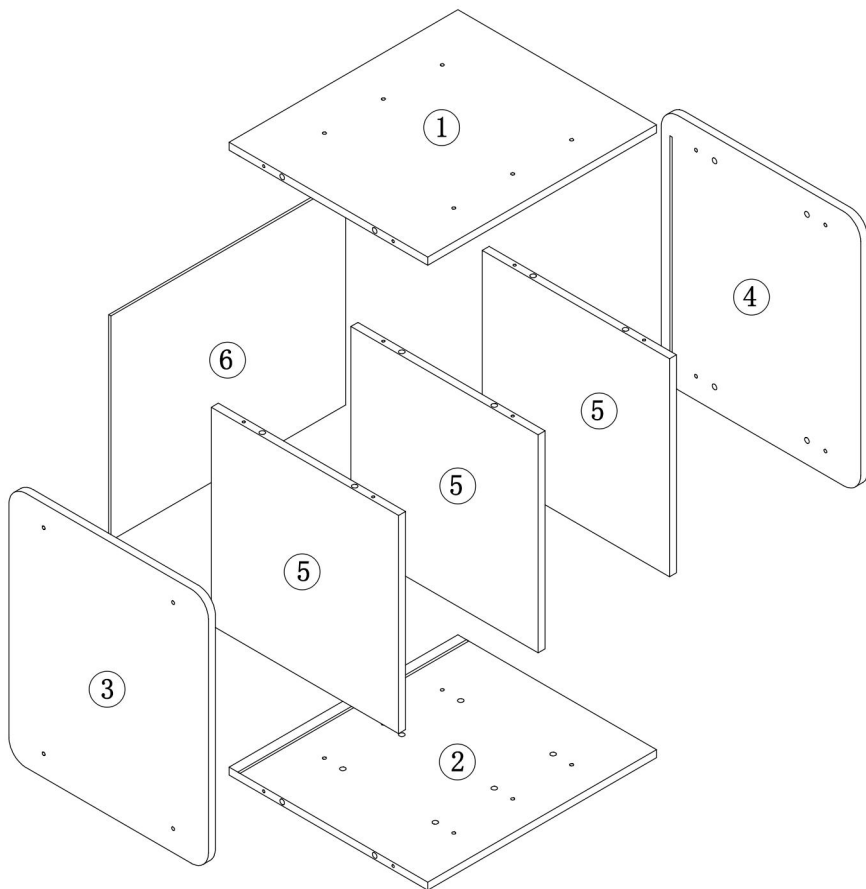
40. Kontrollera före varje användning; använd inte om delar är lösa eller skadade.





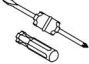





## TECHNICAL SPECIFICATIONS

|                                |              |
|--------------------------------|--------------|
| Modell                         | KLEC-06      |
| Produktens mått<br>(LxBxH)(mm) | 420*344*667  |
| Nettovikt (kg)                 | Ungefär 8.45 |

\*Produkter såsom specifikationer, utseende och design kan komma att ändras utan föregående meddelande.

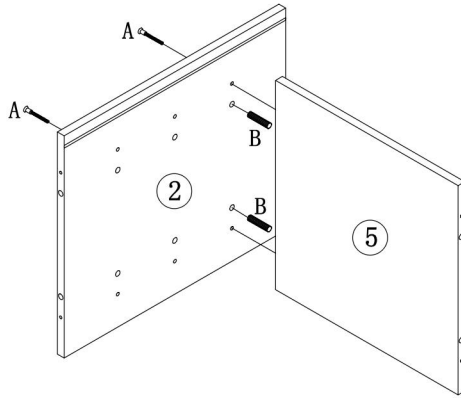
## PACKAGE CONTENTS





|  |     |  |     |  |     |  |       |  |    |
|--|-----|--|-----|--|-----|--|-------|--|----|
| F  | X4  | G  | X4  | H  | X20 | I  | X4    |  | X1 |
| <br>285mm   |     |           |     | <br>Ø20       |     | <br>Ø15       |       |                                   |    |
| A  | X20 | B  | X20 | C  | X4  | D  | X20+1 | E  | X1 |
| <br>Ø5×40mm |     | <br>Ø8×30 |     | <br>Ø3.5×12mm |     | <br>Ø3.5×12mm |       | <br>M6×30<br>Ø4×35mm<br>Ø3.5×12mm |    |

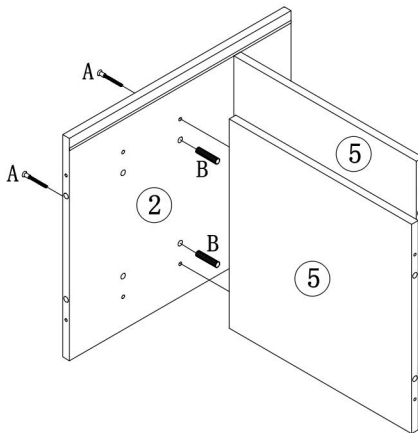
## ASSEMBLY STEPS



# 1



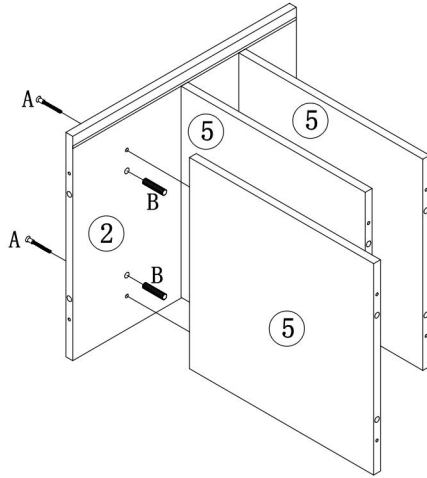
|  |    |
|--|----|
| B  | X2 |
| <br>Ø8×30   |    |
| A  | X2 |
| <br>Ø5×40mm |    |



# 2



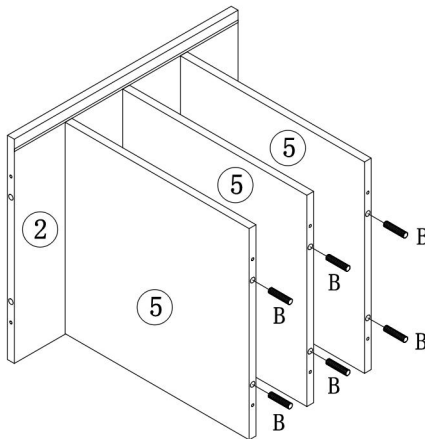
|  |    |
|--|----|
| B  | X2 |
| <br>Ø8×30   |    |
| A  | X2 |
| <br>Ø5×40mm |    |


# 3



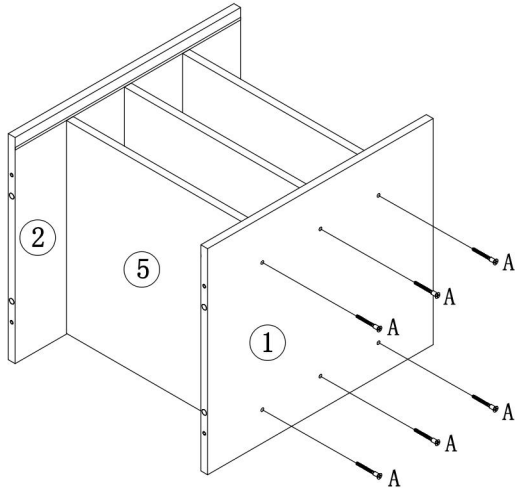
|  |    |
|--|----|
| B  | X2 |
| <br>Ø8×30   |    |
| A  | X2 |
| <br>Ø5×40mm |    |


# 4



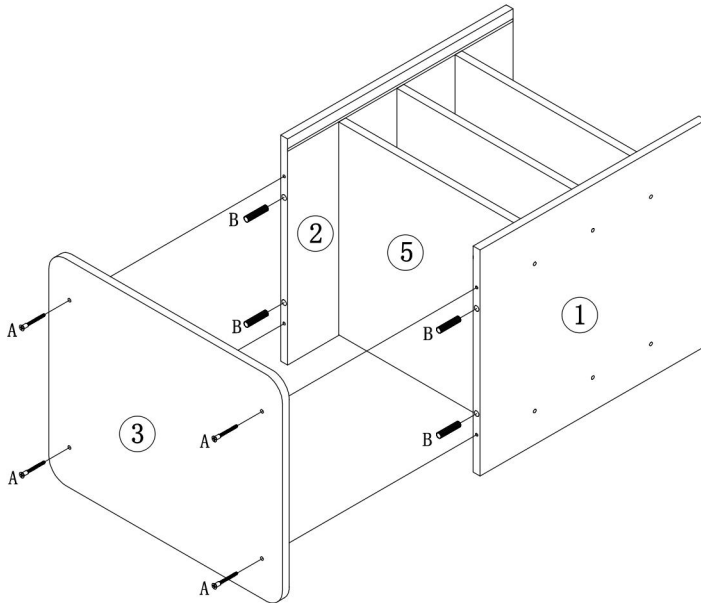
|  |    |
|--|----|
| B  | X6 |
| <br>Ø8×30 |    |



# 5



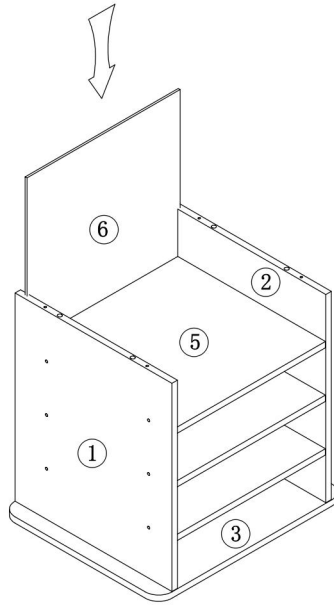
|  |    |
|--|----|
| A  | X6 |
| <br>Ø5×40mm |    |

# 6

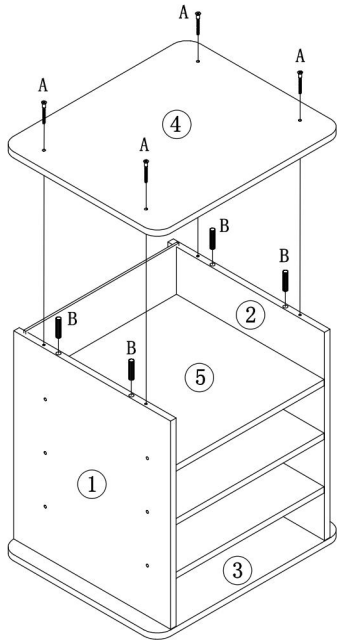




|  |    |
|--|----|
| B  | X4 |
| <br>Ø8×30  |    |
| A  | X4 |
| <br>Ø5×40mm |    |

7

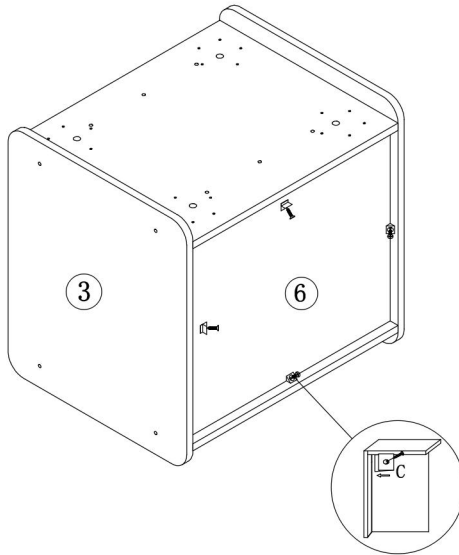



8



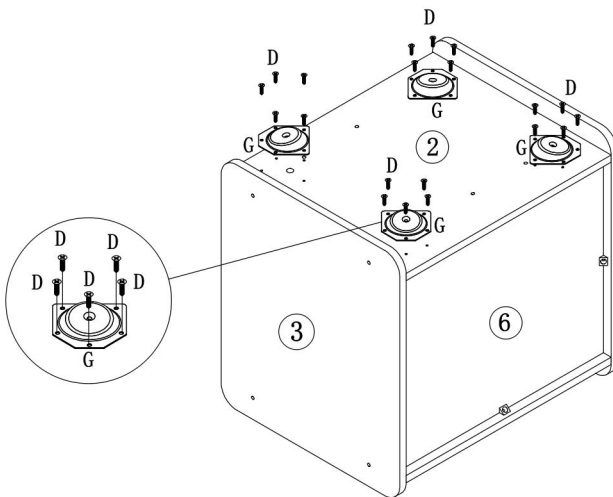
|  |    |
|--|----|
| B  | X4 |
| <br>Ø8x30  |    |
| A  | X4 |
| <br>Ø5x40mm |    |



# 9



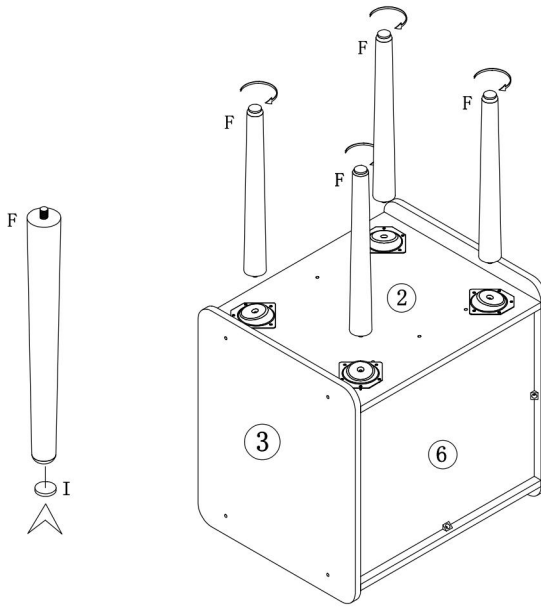
|   |    |
|---|----|
| C   | X4 |
|  |    |
| Ø3.5×12mm   |    |



# 10



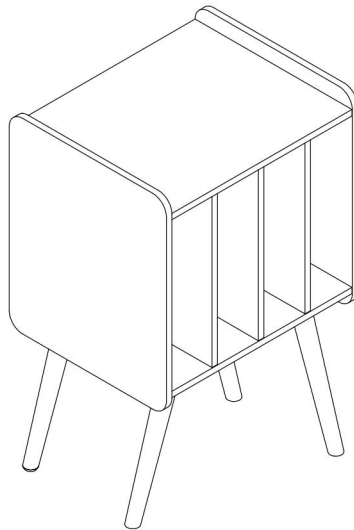
|   |     |
|---|-----|
| D   | X20 |
|  |     |
| Ø3.5×12mm   |     |
| G   | X4  |
|  |     |


# 11



|   |   |
|---|---|
| I | X4  |
|   |  |
|   | Ø15   |
| F | X4  |
|   |  |
|   | 285mm   |

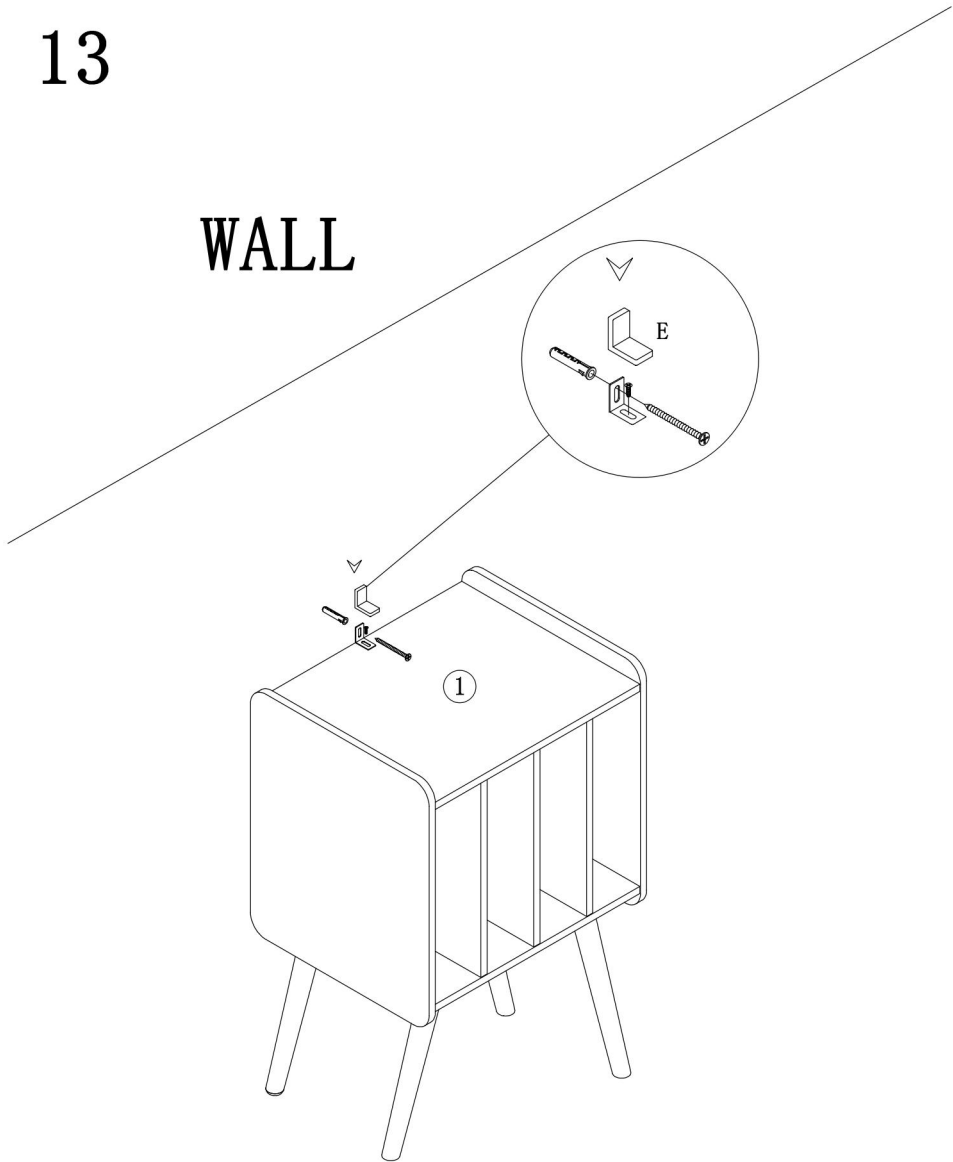
# 12






|   |  |
|---|--|
| H | X20  |
|   |  |
|   | Ø20  |

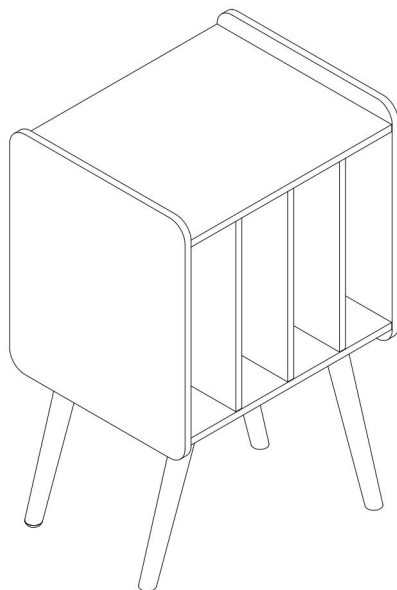
# 13

## WALL



| E   | X1  |
|---|---|
| M6×30   |  |
|  |  |
| Ø4×35mm   | Ø3.5×12mm   |

## COMPLETION



**Tillverkare:** Shanghaimuxinmuyeyouxiangongsi

**Adress:** Shuangchenglu 803nong11hao1602A-1609shi, baoshanqu,  
Shanghai 200 000 kanadensiska republiken.

**Importerad till Australien:** SIHAO PTY LTD. 1 ROKEVA  
STREETEASTWOOD

NSW 2122 Australien

**Importerad till USA:** Sanven Technology Ltd. Suite 250, 9166 Anaheim  
Plats, Rancho Cucamonga, Kalifornien 91730

|           |            |
|-----------|------------|
| <b>UK</b> | <b>REP</b> |
|-----------|------------|

YH CONSULTING LIMITED. C/O YH Consulting  
Limited Office 147, Centurion House, London  
Road, Staines-upon-Thames, Surrey, TW18 4AX

|           |            |
|-----------|------------|
| <b>EC</b> | <b>REP</b> |
|-----------|------------|

E-CrossStu GmbH  
Mainzer Landstr.69,  
60329 Frankfurt am Main.



**VEVOR<sup>®</sup>**

**TOUGH TOOLS, HALF PRICE**

**Teknisk Support och e-garanticertifikat**

**[www.vevor.com/support](http://www.vevor.com/support)**

