

VEVOR

Affordable. Reliable. Home Improvement.

SHOWER NICHE

MODEL:

**BA-306010-MB/BA2-306010-BR/BA-303010-MB/BAL-306010-MB/BTF-
306010-MB**

Technical Support and E-Warranty Certificate
www.vevor.com/support

VEVOR

Affordable. Reliable. Home Improvement.

SHOWER NICHE

MODEL:BA-306010-MB/BA2-306010-BR/BA-303010-MB/BAL-306010-MB/BTF-306010-MB



This is the original instruction, please read all manual instructions carefully before operating. VEVOR reserves a clear interpretation of our user manual. The appearance of the product shall be subject to the product you received. Please forgive us that we won't inform you again if there are any technology or software updates on our product.



Warning-To reduce the risk of injury, user must read instructions manual carefully.

 **WARNING:**

Please read this manual carefully before using the product. Failure to do so may result in serious injury.

WARNING:

Read this material before using this product. Failure to do so can result in serious injury.

Assembly precautions

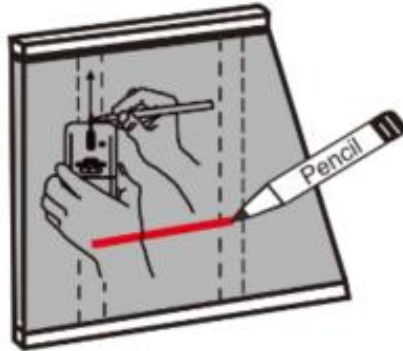
1. Assemble only according to these instructions. Improper assembly can create hazards.
2. Wear ANSI-approved safety goggles and heavy-duty work gloves during assembly.
3. Keep assembly area clean and well lit.
4. Keep bystanders out of the area during assembly.
5. Do not assemble when tired or when under the influence of alcohol, drugs or medication.
6. Weight capacity and other product capabilities apply to properly and completely assembled product only.
7. For additional information regarding the parts listed in the following pages, please refer to the Assembly Diagram of this manual. Unwrap and

separate all parts in a clean work area.

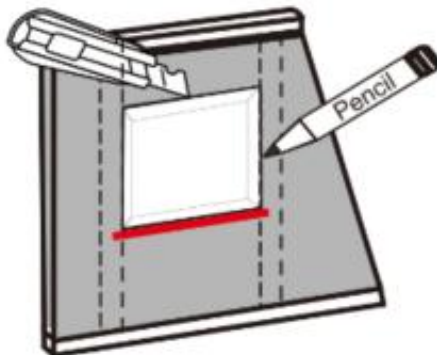
SAVE THIS MANUAL

The following installation details are applicable for existing wall before tiling , do not cover every possible situation Always consult with licenced professional during preparation and installation.

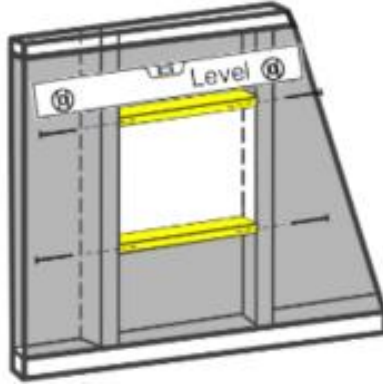
1. Locate and mark the center lines of adjacent framing studs using a stud finder or by tapping the wall . Draw level line between the two wall studs at your desired height of niche.



2. Trace the cut line with pencil,above the center line , cut out a cave on the wall board along the traced line . Be sure the top and bottom lines are level.



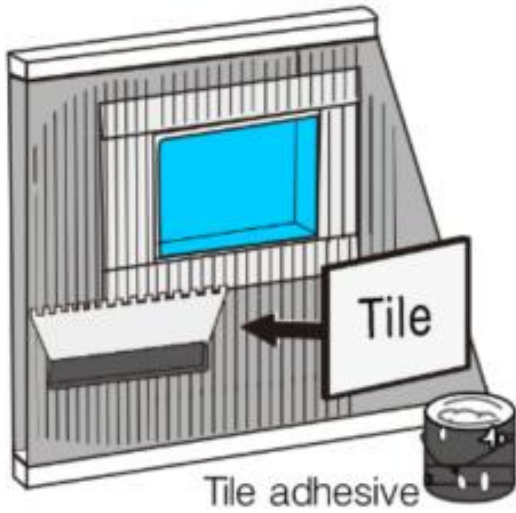
3. Level and fasten the surrounding framing to adjacent vertical studs make the dimension matches the niche flange.



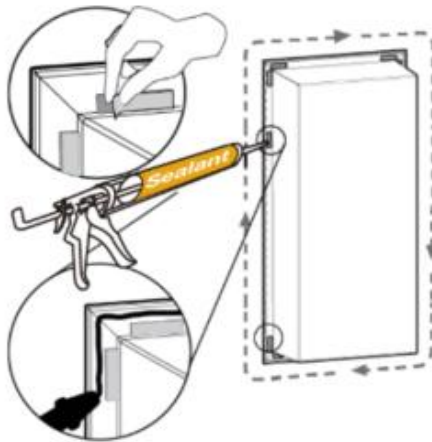
4. Glue waterproofing membrane inside to seal the whole cave and extend 6inch to four sides of surrounding wall. **Create watertight seal cave is very important.**



5. Apply your setting material and set your tile, marble or stone directly to shower wall. It is best for tile to be symmetric around the cave. The tile line can end right on the niche for a very clean look.

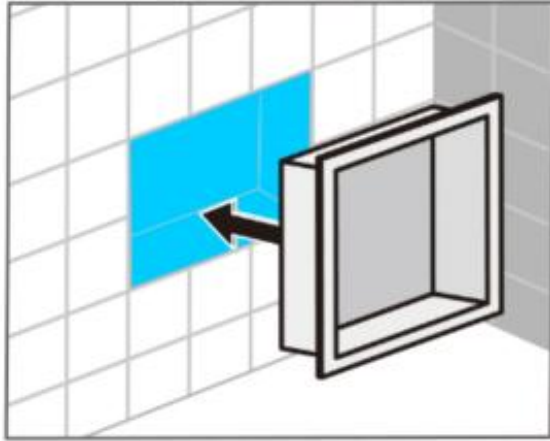


6. Remove the protective film of the tape , apply a uninterrupted bead of silicon sealant from the inside corner of the niche to the edge Ensure sealant applied thickness.

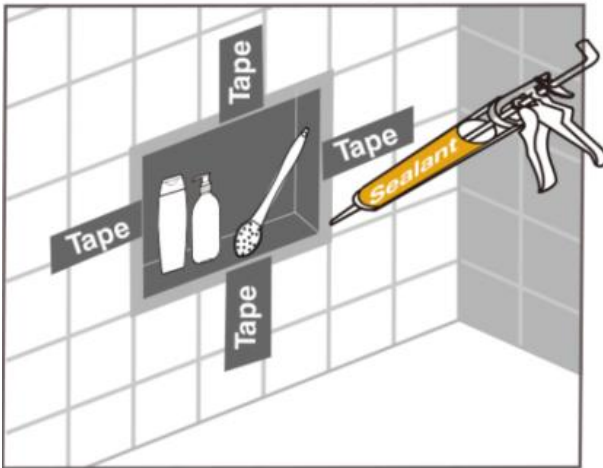


7. Insert the niche fixture into the cave . Press the flange tightly and ensure the niche plumb and level . Wipe off the excess sealant along the perimeter edges.

8.



8. Tape the flanges with wall to hold the niche in place until the sealant cured.



Model	BA-306010 -MB	BA2-30601 0-BR	BA-303010 -MB	BAL-30601 0-MB	BTF-30601 0-MB
Product Size (inch)	4*13*25	4*13*25	4*13*13	4*13*25	4*13*25

The BAL-306010-MB is equipped with LED light strips, and the installation of the light strips is as follows:

1. Use the wiring terminal shown in Figure A;



A

2. Pass the two ends of the power cord through the terminal block and secure it with a tool;



B

3. Connect the white wiring terminals and hear a "click" sound to indicate that they are installed properly, as shown in Figures C and D.



C



D

Manufacturer: Shanghaimuxinmuyeyouxiangongsi

Address: Shuangchenglu 803nong11hao1602A-1609shi, baoshanqu, shanghai 200000 CN.

Imported to AUS: SIHAO PTY LTD. 1 ROKEVA STREETEASTWOOD NSW 2122 Australia

Imported to USA: Sanven Technology Ltd. Suite 250, 9166 Anaheim Place, Rancho Cucamonga, CA 91730

UK	REP
-----------	------------

YH CONSULTING LIMITED. C/O YH Consulting Limited Office 147, Centurion House, London Road, Staines-upon-Thames, Surrey, TW18 4AX

EC	REP
-----------	------------

E-CrossStu GmbH
Mainzer Landstr.69,
60329 Frankfurt am Main.



Technical Support and E-Warranty Certificate
www.vevor.com/support

VEVOR

Affordable. Reliable. Home Improvement.

NICCHIA DOCCIA

MODELLO: BA-306010-MB

/BA2-306010-BR/BA-303010-MB/BAL-306010-MB/BTF-306010-MB

Supporto tecnico e certificato di garanzia elettronica
www.vevor.com/support

VEVOR

Affordable. Reliable. Home Improvement.

SHOWER NICHE

MODELLO:BA-306010-MB

/BA2-306010-BR/BA-303010-MB/BAL-306010-MB/BTF-306010-MB



Questa è l'istruzione originale, si prega di leggere attentamente tutte le istruzioni del manuale prima di utilizzare. VEVOR si riserva una chiara interpretazione del nostro manuale utente. L'aspetto del prodotto sarà soggetto al prodotto ricevuto. Vi preghiamo di perdonarci se non vi informeremo di nuovo se ci sono aggiornamenti tecnologici o software sul

nostro prodotto.



Attenzione: per ridurre il rischio di lesioni, l'utente deve leggere attentamente il manuale di istruzioni.



AVVERTIMENTO:

Si prega di leggere attentamente questo manuale prima di utilizzare il prodotto. La mancata osservanza di questa precauzione potrebbe causare gravi lesioni.

AVVERTIMENTO:

Leggere questo materiale prima di utilizzare questo prodotto. La mancata osservanza di questa precauzione può causare gravi lesioni.

Precauzioni di montaggio

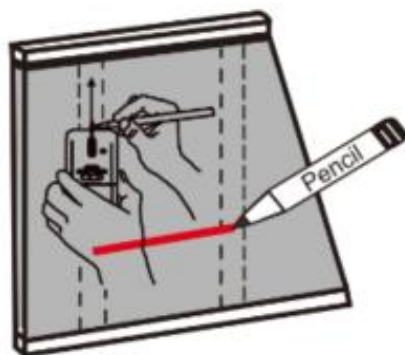
1. Assemblare solo secondo queste istruzioni. Un assemblaggio improprio può creare pericoli.
2. Durante il montaggio, indossare occhiali di sicurezza omologati ANSI e guanti da lavoro resistenti.
3. Mantenere l'area di assemblaggio pulita e ben illuminata.
4. Tenere gli astanti fuori dall'area durante l'assemblaggio.
5. Non riunirsi quando si è stanchi o sotto l'effetto di alcol, droghe o farmaci.
6. La capacità di peso e le altre caratteristiche del prodotto si applicano solo al prodotto correttamente e completamente assemblato.

7. Per ulteriori informazioni sulle parti elencate nelle pagine seguenti, fare riferimento allo schema di montaggio di questo manuale. Disimballare e separare tutte le parti in un'area di lavoro pulita.

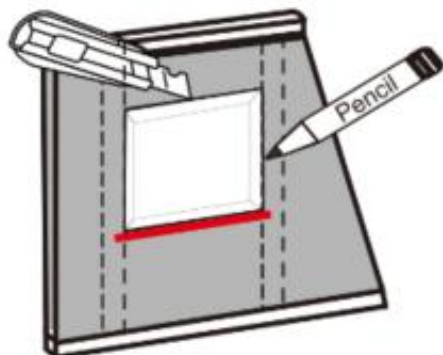
SALVA QUESTO MANUALE

I seguenti dettagli di installazione sono applicabili alle pareti esistenti prima della piastrellatura, ma non coprono tutte le possibili situazioni. Consultare sempre un professionista autorizzato durante la preparazione e l'installazione.

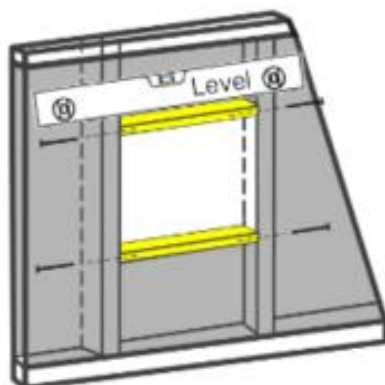
1. Individuare e contrassegnare le linee centrali dei montanti di intelaiatura adiacenti utilizzando un cercatore di montanti o picchiando il muro. Tracciare una linea di livello tra i due montanti del muro all'altezza desiderata della nicchia.



2. Traccia la linea di taglio con la matita, sopra la linea centrale, ritaglia una grotta sul pannello del muro lungo la linea tracciata. Assicurati che le linee superiore e inferiore siano livellate.



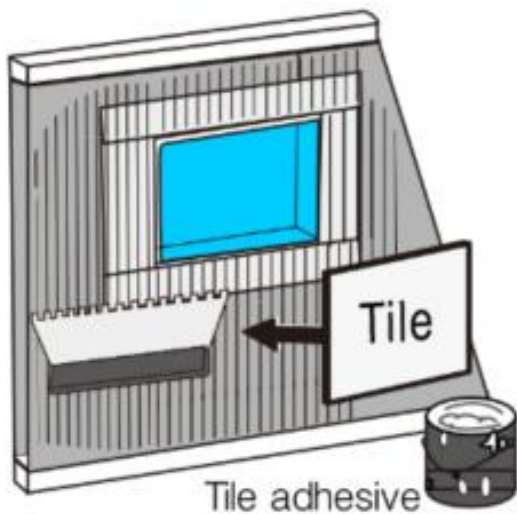
4. Livellare e fissare la struttura circostante ai montanti verticali adiacenti in modo che le dimensioni corrispondano alla flangia della nicchia.



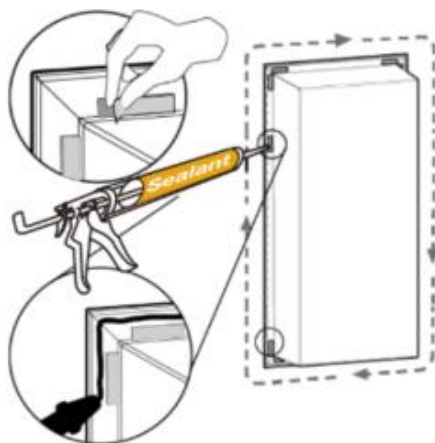
4. Incollare la membrana impermeabilizzante all'interno per sigillare l'intera grotta ed estenderla di 6 pollici ai quattro lati del muro circostante. **Creare una grotta di tenuta stagna è molto importante.**



5. Applica il tuo materiale di posa e posa le tue piastrelle, marmo o pietra direttamente sulla parete della doccia. È meglio che le piastrelle siano simmetriche attorno alla grotta. La linea delle piastrelle può finire proprio sulla nicchia per un aspetto molto pulito.

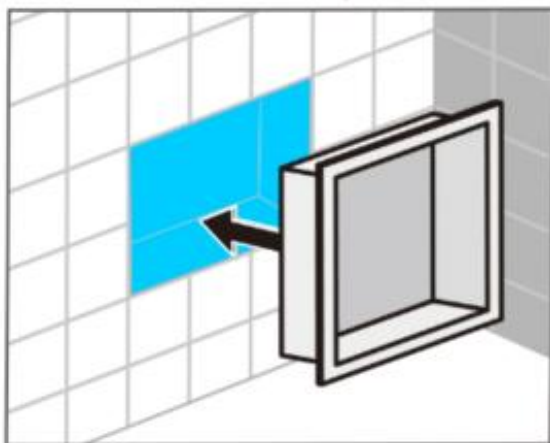


6. Rimuovere la pellicola protettiva del nastro, applicare uno strato ininterrotto di sigillante silconico dall'angolo interno della nicchia fino al bordo. Assicurarsi che lo spessore del sigillante applicato sia uniforme.

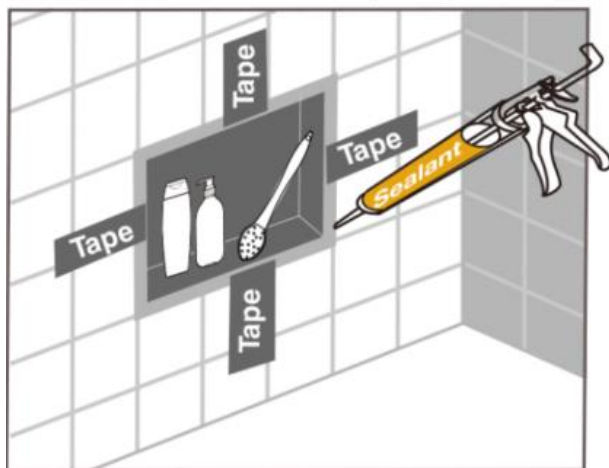


9. Inserire l'apparecchio di nicchia nella grotta. Premere saldamente la flangia e assicurarsi che la nicchia sia a piombo e a livello. Pulire il sigillante in eccesso lungo i bordi perimetrali.

10.



8. Fissare le flange al muro con del nastro adesivo per tenere ferma la nicchia finché il sigillante non si è indurito.



Modello	BA-306010 -MB	BA2-30601 0-BR	BA-303010 -MB	Codice articolo: BAL-30601 0-MB	Codice articolo: BTF-30601 0-MB
Dimensio ni del prodotto (pollici)	Dimensioni : 4*13*25	Dimensioni : 4*13*25	Dimensioni : 4*13*13	Dimensioni : 4*13*25	Dimensioni : 4*13*25

Il BAL-306010-MB è dotato di strisce luminose a LED e l'installazione delle strisce luminose è la seguente:

1. Utilizzare il terminale di cablaggio mostrato nella Figura A;



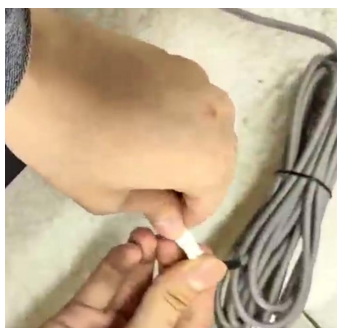
UN

2. Far passare le due estremità del cavo di alimentazione attraverso il morsetto e fissarlo con un utensile;



B

3. Collegare i terminali bianchi del cablaggio e sentire un "clic" che indica che sono installati correttamente, come mostrato nelle Figure C e D.



CD

Produttore: Shanghai muxinmuyeyouxiangongsi

Indirizzo: Shuangchenglu 803nong11hao1602A-1609shi, baoshanqu, shanghai 200000 CN.

Importato in AUS: SIHAO PTY LTD. 1 ROKEVA STREETEASTWOOD
Nuovo Galles del Sud 2122 Australia

Importato negli USA: Sanven Technology Ltd. Suite 250, 9166 Anaheim
Luogo, Rancho Cucamonga, CA 91730

UK	REP
-----------	------------

YH CONSULTING LIMITED. C/O YH Consulting
Limited Office 147, Centurion House, London
Road, Staines-upon-Thames, Surrey, TW18 4AX

EC	REP
-----------	------------

E-CrossStu GmbH
Mainzer Landstr.69,
60329 Frankfurt am Main.



Supporto tecnico e certificato di garanzia elettronica
www.vevor.com/support

VEVOR

Affordable. Reliable. Home Improvement.

NICHO DE DUCHA

MODELO: BA-306010-MB

/BA2-306010-BR/BA-303010-MB/BAL-306010-MB/BTF-306010-MB

Soporte técnico y certificado de garantía electrónica
www.vevor.com/support

VEVOR

Affordable. Reliable. Home Improvement.

SHOWER NICHE

MODELO:BA-306010-MB

/BA2-306010-BR/BA-303010-MB/BAL-306010-MB/BTF-306010-MB



Estas son las instrucciones originales; lea atentamente todas las instrucciones del manual antes de utilizarlo. VEVOR se reserva el derecho de interpretar su manual de usuario. La apariencia del producto dependerá del producto que haya recibido. Le rogamos que nos disculpe si no le informamos de nuevo si hay actualizaciones tecnológicas o de

software en nuestro producto.



Advertencia: Para reducir el riesgo de lesiones, el usuario debe leer atentamente el manual de instrucciones.



ADVERTENCIA:

Lea este manual detenidamente antes de utilizar el producto. De lo contrario, podría sufrir lesiones graves.

ADVERTENCIA:

Lea este material antes de usar este producto. De lo contrario, podría sufrir lesiones graves.

Precauciones de montaje

1. Ensamble únicamente según estas instrucciones. Un montaje incorrecto puede causar peligros.
2. Use gafas de seguridad aprobadas por ANSI y guantes de trabajo resistentes durante el montaje.
3. Mantenga el área de montaje limpia y bien iluminada.
4. Mantenga a los transeúntes fuera del área durante el montaje.
5. No realice el montaje cuando esté cansado o bajo la influencia de alcohol, drogas o medicamentos.
6. La capacidad de peso y otras capacidades del producto se aplican únicamente a productos ensamblados de manera correcta y completa.
7. Para obtener más información sobre las piezas que se enumeran en las

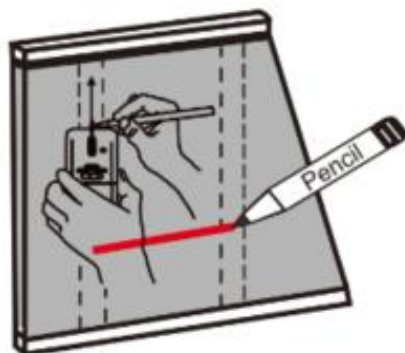
páginas siguientes, consulte el diagrama de montaje de este manual.

Desembale y separe todas las piezas en un área de trabajo limpia.

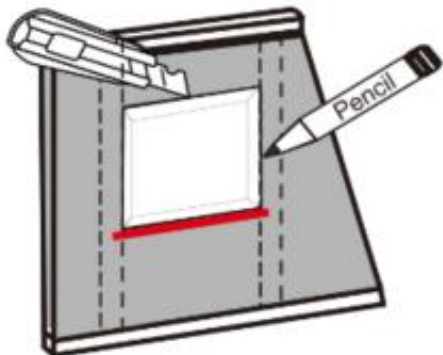
GUARDE ESTE MANUAL

Los siguientes detalles de instalación se aplican a las paredes existentes antes de colocar las baldosas y no cubren todas las situaciones posibles. Siempre consulte con un profesional autorizado durante la preparación y la instalación.

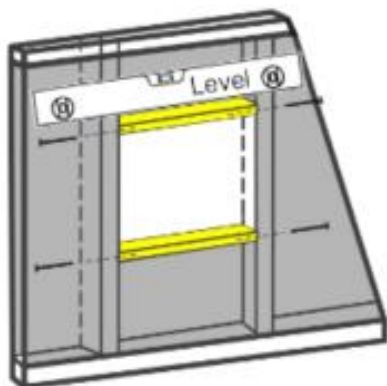
1. Localice y marque las líneas centrales de los montantes adyacentes del marco con un detector de montantes o golpeando la pared. Dibuje una línea de nivel entre los dos montantes a la altura deseada del nicho.



2. Traza la línea de corte con un lápiz. Por encima de la línea central, recorta una cavidad en el panel de pared a lo largo de la línea trazada. Asegúrate de que las líneas superior e inferior estén niveladas.



5. Nivele y fije el marco circundante a los montantes verticales adyacentes de manera que la dimensión coincida con la brida del nicho.

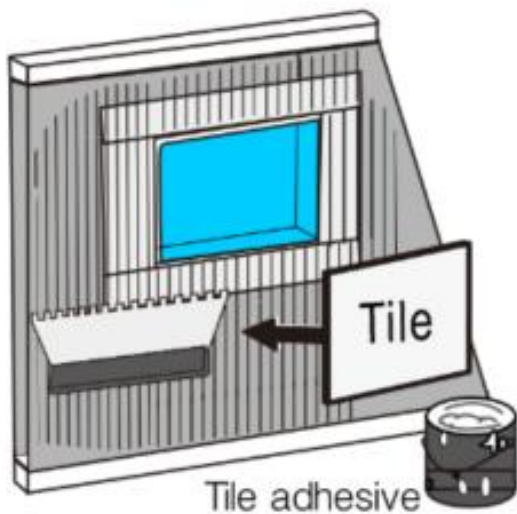


4. Pegue la membrana impermeabilizante en el interior para sellar toda la cueva y extenderla 6 pulgadas. A los cuatro lados del muro circundante.

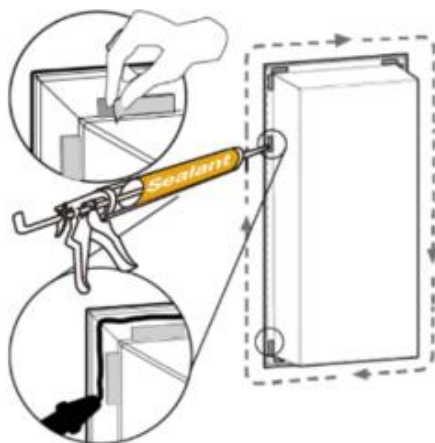
Es fundamental crear un sello hermético en la cueva.



5. Aplique el material de instalación y fije el azulejo, mármol o piedra directamente a la pared de la ducha. Es recomendable que los azulejos sean simétricos alrededor del nicho. La línea de azulejos puede terminar justo en el nicho para una apariencia impecable.

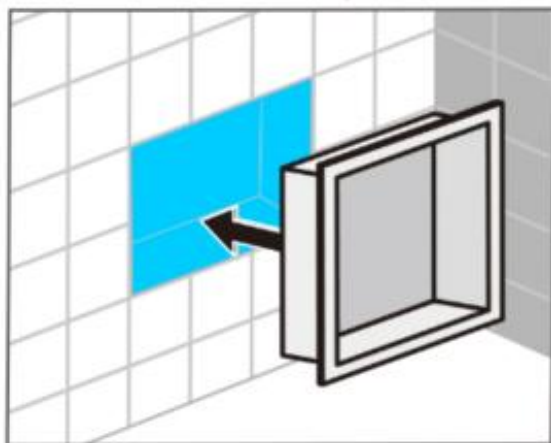


6. Retire la película protectora de la cinta, aplique un cordón ininterrumpido de sellador de silicona desde la esquina interior del nicho hasta el borde. Asegúrese de que el sellador aplicado tenga el espesor adecuado.

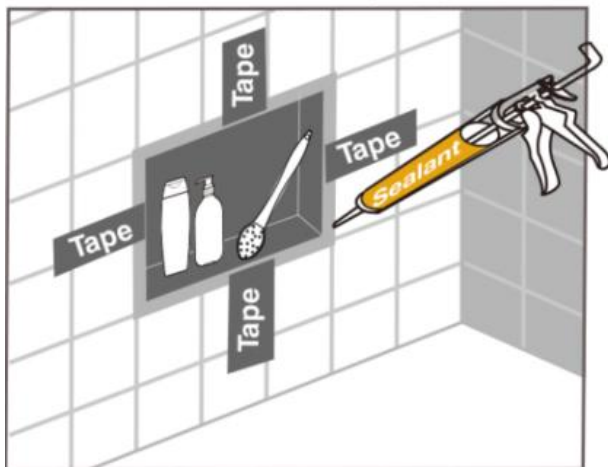


11. Inserte el nicho en la cueva. Presione la brida firmemente y asegúrese de que el nicho esté a plomo y nivelado. Limpie el exceso de sellador a lo largo de los bordes perimetrales.

12.



8. Pegue con cinta las bridas a la pared para mantener el nicho en su lugar hasta que el sellador se seque.



Modelo	BA-306010 -MB	BA2-30601 0-BR	BA-303010 -MB	BAL-30601 0-MB	BTF-30601 0-MB
Tamaño del producto (pulgadas)	4*13*25	4*13*25	4*13*13	4*13*25	4*13*25

El BAL-306010-MB está equipado con tiras de luz LED y la instalación de las tiras de luz es la siguiente:

1. Utilice el terminal de cableado que se muestra en la Figura A;



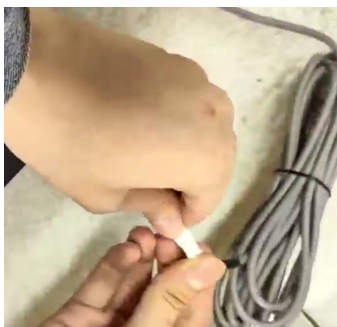
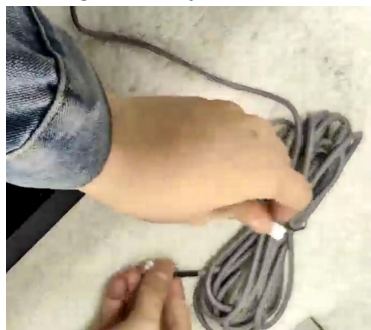
A

2. Pase los dos extremos del cable de alimentación a través del bloque de terminales y fíjelo con una herramienta;



B

3. Conecte los terminales del cableado blanco y escuche un sonido de "clic" que indica que están instalados correctamente, como se muestra en las Figuras C y D.



CD

Fabricante: Shanghai muxin muyeyouxiangongsi

Dirección: Shuangchenglu 803nong11hao1602A-1609shi, baoshanqu, Shanghai 200000 CN.

Importado a AUS: SIHAO PTY LTD. 1 ROKEVA STREET, EASTWOOD
NSW 2122 Australia

Importado a EE. UU.: Sanven Technology Ltd. Suite 250, 9166 Anaheim
Lugar, Rancho Cucamonga, CA 91730

UK	REP
-----------	------------

YH CONSULTING LIMITED. C/O YH Consulting
Limited Office 147, Centurion House, London
Road, Staines-upon-Thames, Surrey, TW18 4AX

EC	REP
-----------	------------

E-CrossStu GmbH
Mainzer Landstr.69,
60329 Frankfurt am Main.



Soporte técnico y certificado de garantía electrónica
www.vevor.com/support

VEVOR

Affordable. Reliable. Home Improvement.

DUSCHNISCH

MODELL: BA-306010-MB

/BA2-306010-BR/BA-303010-MB/BAL-306010-MB/BTF-306010-MB

Teknisk support och e-garanticertifikat
www.vevor.com/support

VEVOR

Affordable. Reliable. Home Improvement.

SHOWER NICHE

MODELL: BA-306010-MB

/BA2-306010-BR/BA-303010-MB/BAL-306010-MB/BTF-306010-MB



Detta är den ursprungliga instruktionen, läs alla instruktioner noggrant innan du använder den. VEVOR reserverar sig för en tydlig tolkning av vår användarmanual. Utseendet på produkten är beroende av den produkt du fått. Ursäkta oss att vi inte kommer att informera dig igen om det finns någon teknik eller mjukvaruuppdateringar på vår produkt.



Varning - För att minska risken för skada måste användaren läsa instruktionerna noggrant.



WARNING:

Läs denna bruksanvisning noggrant innan du använder produkten. Underlåtenhet att göra det kan leda till allvarliga skador.

WARNING:

Läs detta material innan du använder denna produkt. Underlåtenhet att göra det kan resultera i allvarliga skador.

Försiktighetsåtgärder vid montering

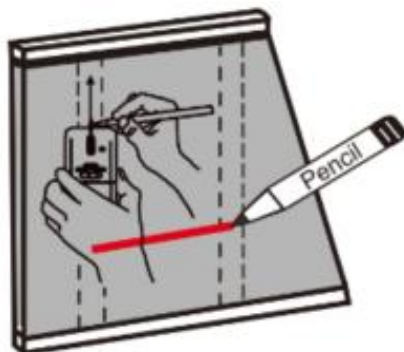
1. Montera endast enligt dessa instruktioner. Felaktig montering kan skapa faror.
2. Bär ANSI-godkända skyddsglasögon och kraftiga arbetshandskar vid montering.
3. Håll monteringsområdet rent och väl upplyst.
4. Håll åskådare borta från området under monteringen.
5. Sätt dig inte ihop när du är trött eller påverkad av alkohol, droger eller medicin.
6. Viktkapacitet och andra produkttegenskaper gäller endast för korrekt och färdigmonterad produkt.
7. För ytterligare information om delarna som listas på följande sidor, se monteringsdiagrammet i denna manual. Packa upp och separera alla delar

på ett rent arbetsområde.

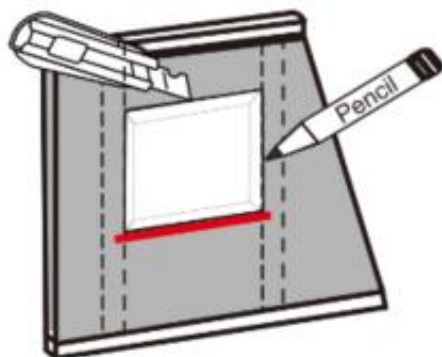
SPARA DENNA MANUAL

Följande installationsdetaljer är tillämpliga för befintlig vägg före kakelsättning, täcker inte alla möjliga situationer. Rådgör alltid med en licensierad fackman under förberedelse och installation.

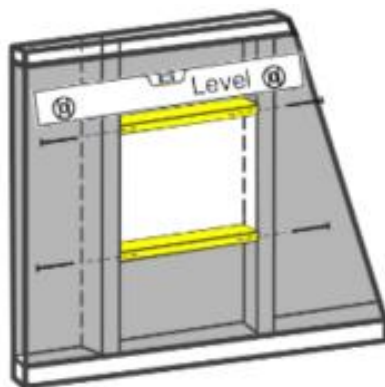
1. Lokalisera och markera mittlinjerna för intilliggande ramreglar med hjälp av en dubbelsökare eller genom att knacka på väggen. Dra en nivålinje mellan de två väggreglarna på önskad nischhöjd.



2. Rita snittlinjen med penna, ovanför mittlinjen, skär ut en grotta på väggskivan längs den spårade linjen. Se till att de övre och nedre linjerna är jämna.



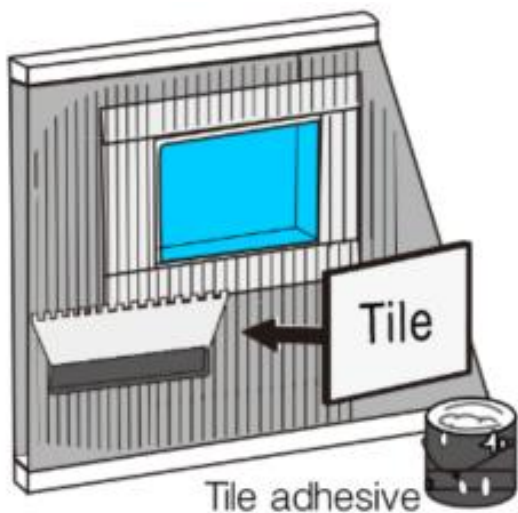
6. Jämna ut och fäst den omgivande ramen på intilliggande vertikala regler så att dimensionen matchar nischflänsen.



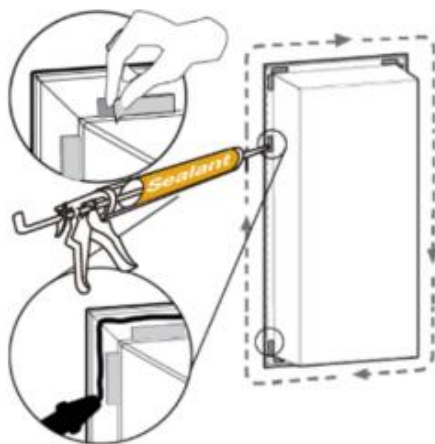
4. Limma vattentätande membran inuti för att tätta hela grottan och förlänga 6 tum till fyra sidor av omgivande vägg. **Skapa en vattentät tät grotta är mycket viktigt.**



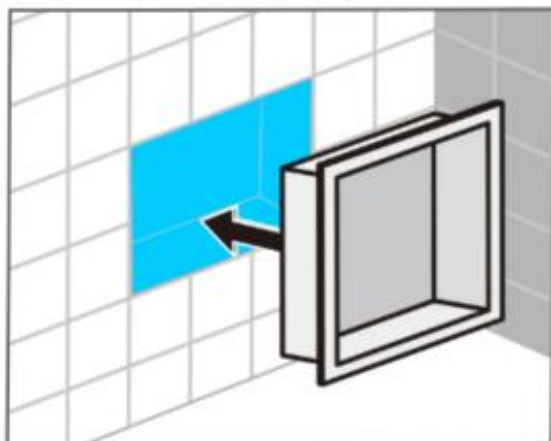
5. Applicera ditt inställningsmaterial och placera ditt kakel, marmor eller sten direkt på duschväggen. Det är bäst att kakel är symmetriskt runt grottan. Kakellinjen kan sluta precis på nischen för ett mycket rent utseende.



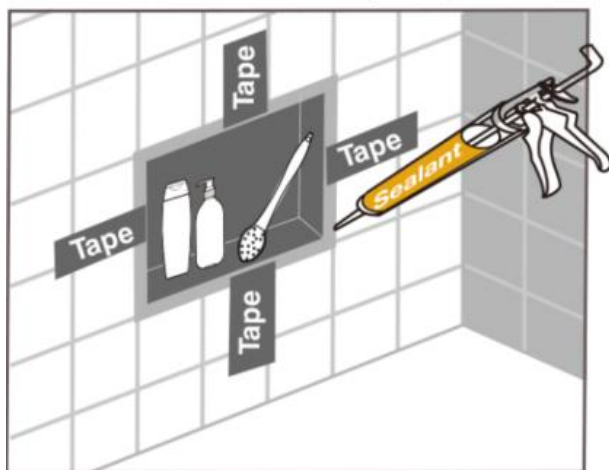
6. Ta bort skyddsfilm från tejpens, applicera en oavbruten sträng av silikontätningssmedel från det inre hörnet av nischen till kanten. Se till att tätningssmedlet applicerats tjockt.



13. Sätt in nischfixturen i grottan. Pressa flänsen hårt och se till att nischen står i nivå. Torka av överflödigt tätningssmedel längs omkretskanterna.
14.



8. Tejpa fast flänsarna med vägg för att hålla nischen på plats tills tätningsmedlet har härdat.



M odel	BA-306010 -MB	BA2-30601 0-BR	BA-303010 -MB	BAL-30601 0-MB	BTF-30601 0-MB
Produktstorlek (tum)	4*13*25	4*13*25	4*13*13	4*13*25	4*13*25

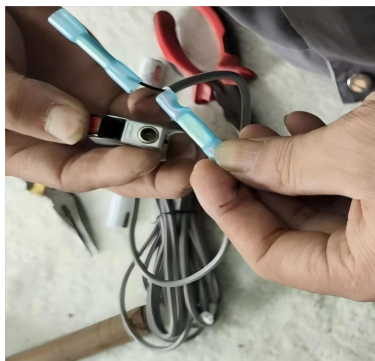
BAL-306010-MB är utrustad med LED-ljusremsor, och installationen av ljusremsorna är som följer:

1. Använd kabelanslutningen som visas i figur A;



A

2. För de två ändarna av nätsladden genom kopplingsplinten och fäst den med ett verktyg;



B

3. Anslut de vita kabelanslutningarna och hör ett "klick"-ljud för att indikera att de är korrekt installerade, som visas i figurerna C och D.



CD

Tillverkare: Shanghaimuxinmuyeyouxiangongsi

Adress: Shuangchenglu 803nong11hao1602A-1609shi, baoshanqu, shanghai 200 000 CN.

Importerad till AUS: SIHAO PTY LTD. 1 ROKEVA STREETEASTWOOD NSW 2122 Australien

Importerad till USA: Sanven Technology Ltd. Suite 250, 9166 Anaheim Place, Rancho Cucamonga, CA 91730

UK	REP
-----------	------------

YH CONSULTING LIMITED. C/O YH Consulting Limited Office 147, Centurion House, London Road, Staines-upon-Thames, Surrey, TW18 4AX

EC	REP
-----------	------------

E-CrossStu GmbH
Mainzer Landstr.69,
60329 Frankfurt am Main.



Teknisk support och e-garanticertifikat
www.vevor.com/support

VEVOR

Affordable. Reliable. Home Improvement.

DOUCHE NIS

MODEL: BA-306010-MB

/BA2-306010-BR/BA-303010-MB/BAL-306010-MB/BTF-306010-MB

Technische ondersteuning en e-garantiecertificaat
www.vevor.com/support

VEVOR

Affordable. Reliable. Home Improvement.

SHOWER NICHE

MODEL: BA-306010-MB

/BA2-306010-BR/BA-303010-MB/BAL-306010-MB/BTF-306010-MB



Dit is de originele instructie, lees alle handleidingen zorgvuldig door voordat u het product gebruikt. VEVOR behoudt zich een duidelijke interpretatie van onze gebruikershandleiding voor. Het uiterlijk van het product is afhankelijk van het product dat u hebt ontvangen. Vergeef ons dat we u niet opnieuw zullen informeren als er technologie- of

software-updates voor ons product zijn .



Waarschuwing: om het risico op letsel te verkleinen, moet de gebruiker de gebruiksaanwijzing zorgvuldig lezen.



WAARSCHUWING:

Lees deze handleiding zorgvuldig door voordat u het product gebruikt. Als u dit niet doet, kan dit leiden tot ernstig letsel.

WAARSCHUWING:

Lees dit materiaal voordat u dit product gebruikt. Als u dit niet doet, kan dit leiden tot ernstig letsel.

Vorzorgsmaatregelen bij de montage

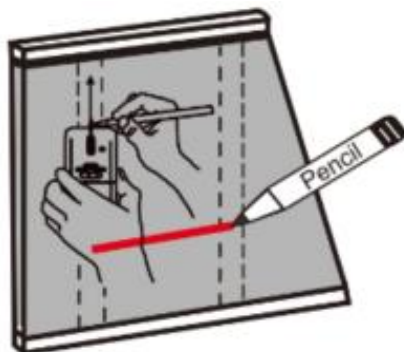
1. Monteer alleen volgens deze instructies. Onjuiste montage kan gevaren opleveren.
2. Draag tijdens de montage een ANSI-goedgekeurde veiligheidsbril en stevige werkhandschoenen.
3. Zorg ervoor dat de montageplek schoon en goed verlicht is.
4. Houd omstanders uit de buurt tijdens de montage.
5. Ga niet in de winkel staan als u moe bent of onder invloed van alcohol, drugs of medicijnen.
6. Het draagvermogen en andere producteigenschappen gelden alleen voor een correct en volledig gemonteerd product.
7. Voor aanvullende informatie over de onderdelen die op de volgende

pagina's worden vermeld, raadpleegt u het montageschema van deze handleiding. Pak alle onderdelen uit en scheid ze in een schone werkruimte.

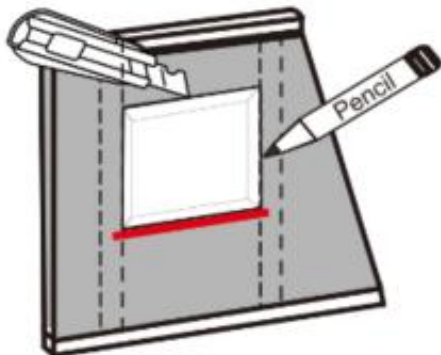
BEWAAR DEZE HANDLEIDING

De volgende installatiedetails zijn van toepassing op bestaande muren vóór het betegelen. Ze bestrijken niet alle mogelijke situaties. Raadpleeg altijd een erkende professional tijdens de voorbereiding en installatie.

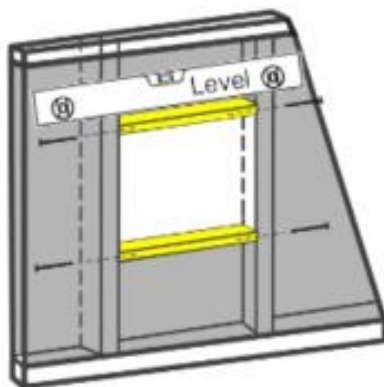
1. Zoek en markeer de middellijnen van aangrenzende frame-studs met behulp van een stud finder of door op de muur te tikken. Teken een waterpaslijn tussen de twee muurstuds op de gewenste hoogte van de nis.



2. Trek de snijlijn over met een potlood, boven de middellijn, snijd een grot uit op het wandbord langs de getrokken lijn. Zorg ervoor dat de bovenste en onderste lijnen waterpas zijn.



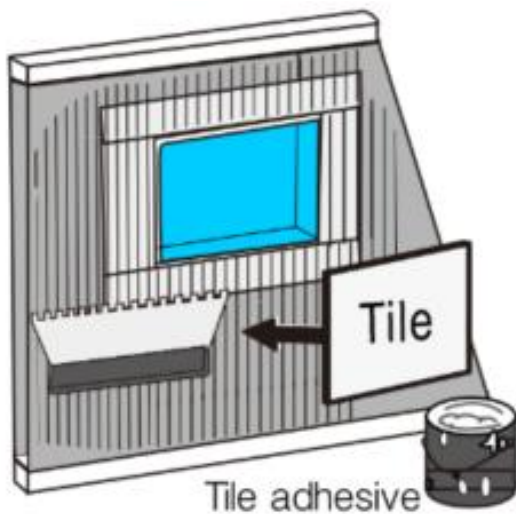
7. Maak het omringende frame waterpas en bevestig het aan de aangrenzende verticale stijlen. Zorg ervoor dat de afmetingen overeenkomen met de nisflens.



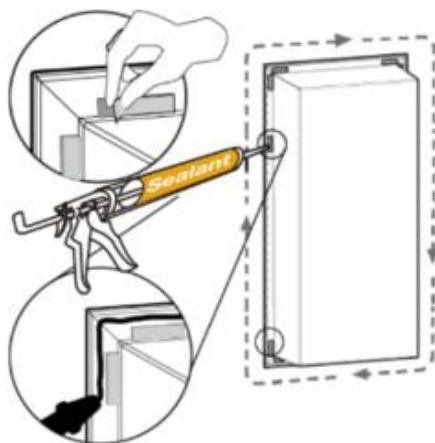
4. Lijm het waterdichte membraan aan de binnenkant om de hele grot af te dichten en verleng de grot met 15 cm aan vier zijden van de omringende muur. **Maak een waterdichte afdichting grot is erg belangrijk.**



5. Breng uw instelmateriaal aan en plaats uw tegels, marmer of steen direct op de douchewand. Het is het beste als de tegels symmetrisch rond de grot liggen. De tegellijn kan direct op de nis eindigen voor een zeer strakke look.

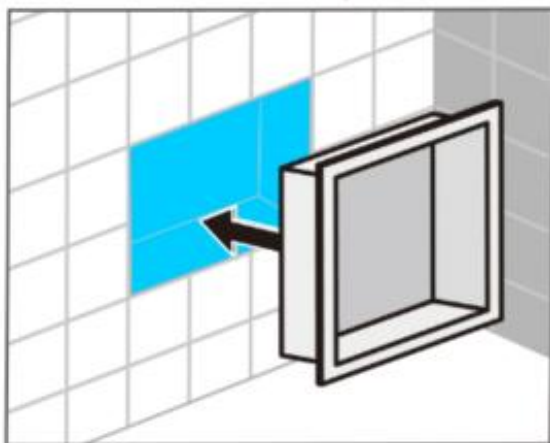


6. Verwijder de beschermfolie van de tape en breng een ononderbroken rups siliconenkit aan vanaf de binnenhoek van de nis tot aan de rand. Zorg ervoor dat de aangebrachte kitdikte gelijk is.

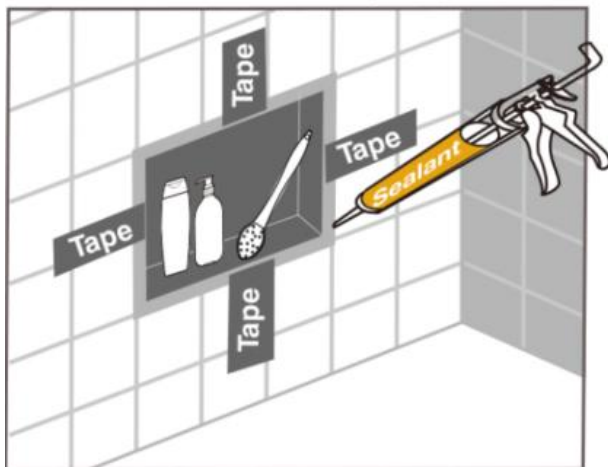


15. Plaats de nisbevestiging in de grot. Druk de flens stevig aan en zorg ervoor dat de nis loodrecht en waterpas is. Veeg de overtollige kit langs de omtrekranden weg.

16.



8. Plak de flenzen vast aan de muur om de nis op zijn plaats te houden totdat de kit is uitgehard.



Model	BA-306010 -MB	BA2-30601 0-BR	BA-303010 -MB	BAL-30601 0-MB	BTF-30601 0-MB
Productafmeting (inch)	4*13*25	4*13*25	4*13*13	4*13*25	4*13*25

De BAL-306010-MB is uitgerust met LED-lichtstrips. De installatie van de lichtstrips is als volgt:

1. Gebruik de bedradingsklem die in Afbeelding A is afgebeeld;



A

2. Leid de twee uiteinden van het netsnoer door het aansluitblok en zet het vast met een gereedschap;



B
3. Sluit de witte bedradingsklemmen aan en hoor een klikgeluid. Dit geeft aan dat ze correct zijn geïnstalleerd, zoals weergegeven in afbeelding C en D.



CD

Fabrikant: Shanghaimuxinmuyeyouxiangongsi

Adres: Shuangchenglu 803nong11hao1602A-1609shi, baoshanqu, Sjanghai 200000 CN.

Geïmporteerd naar AUS: SIHAO PTY LTD. 1 ROKEVA

STREETEASTWOOD

NSW 2122 Australië

Geïmporteerd naar de VS: Sanven Technology Ltd. Suite 250, 9166

Anaheim

Plaats, Rancho Cucamonga, CA 91730

UK	REP
-----------	------------

YH CONSULTING LIMITED. C/O YH Consulting
Limited Office 147, Centurion House, London
Road, Staines-upon-Thames, Surrey, TW18 4AX

EC	REP
-----------	------------

E-CrossStu GmbH
Mainzer Landstr.69,
60329 Frankfurt am Main.



Technische ondersteuning en e-garantiecertificaat
www.vevor.com/support

VEVOR

Affordable. Reliable. Home Improvement.

NICHE DE DOUCHE

MODÈLE: BA-306010-MB

/BA2-306010-BR/BA-303010-MB/BAL-306010-MB/BTF-306010-MB

Assistance technique et certificat de garantie électronique

www.vevor.com/support

VEVOR

Affordable. Reliable. Home Improvement.

SHOWER NICHE

MODÈLE : BA-306010-MB

/BA2-306010-BR/BA-303010-MB/BAL-306010-MB/BTF-306010-MB



Ceci est le mode d'emploi d'origine. Veuillez lire attentivement l'intégralité du manuel avant utilisation. VEVOR se réserve le droit d'interpréter clairement ce manuel d'utilisation. L'apparence du produit dépend du produit que vous avez reçu. Veuillez nous excuser pour les éventuelles mises à jour technologiques ou logicielles.



Avertissement - Pour réduire le risque de blessure, l'utilisateur doit lire attentivement le manuel d'instructions.



AVERTISSEMENT:

Veillez lire attentivement ce manuel avant d'utiliser le produit. Le non-respect de ces instructions peut entraîner des blessures graves.

AVERTISSEMENT:

Veillez lire attentivement ce document avant d'utiliser ce produit. Le non-respect de ces instructions peut entraîner des blessures graves.

Précautions de montage

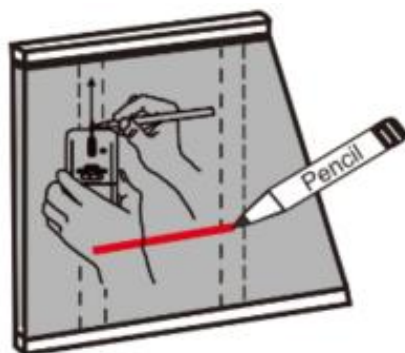
1. Assembler uniquement conformément à ces instructions. Un assemblage incorrect peut entraîner des dangers.
2. Portez des lunettes de sécurité approuvées ANSI et des gants de travail robustes pendant l'assemblage.
3. Gardez la zone de montage propre et bien éclairée.
4. Gardez les spectateurs hors de la zone pendant le montage.
5. Ne montez pas lorsque vous êtes fatigué ou sous l'influence de l'alcool, de drogues ou de médicaments.
6. La capacité de poids et les autres capacités du produit s'appliquent uniquement au produit correctement et complètement assemblé.
7. Pour plus d'informations sur les pièces listées dans les pages suivantes, veuillez vous référer au schéma d'assemblage de ce manuel. Déballez et

séparez toutes les pièces dans un espace de travail propre.

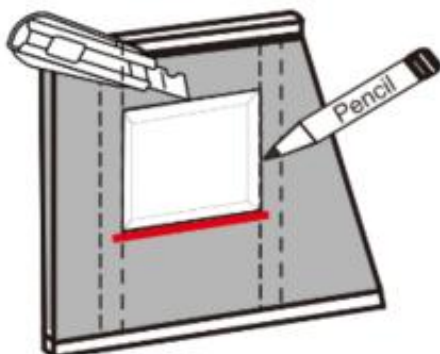
CONSERVEZ CE MANUEL

Les détails d'installation suivants s'appliquent au mur existant avant le carrelage, ils ne couvrent pas toutes les situations possibles. Consultez toujours un professionnel agréé lors de la préparation et de l'installation.

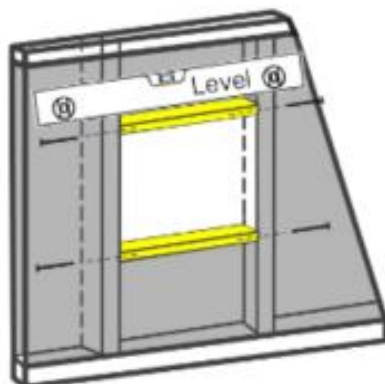
1. Repérez et marquez les axes des montants adjacents à l'aide d'un détecteur de montants ou en tapotant le mur. Tracez une ligne horizontale entre les deux montants, à la hauteur souhaitée de la niche.



2. Tracez la ligne de coupe au crayon. Au-dessus de la ligne centrale, découpez une cavité sur le panneau mural le long de la ligne tracée. Assurez-vous que les lignes supérieure et inférieure sont de niveau.



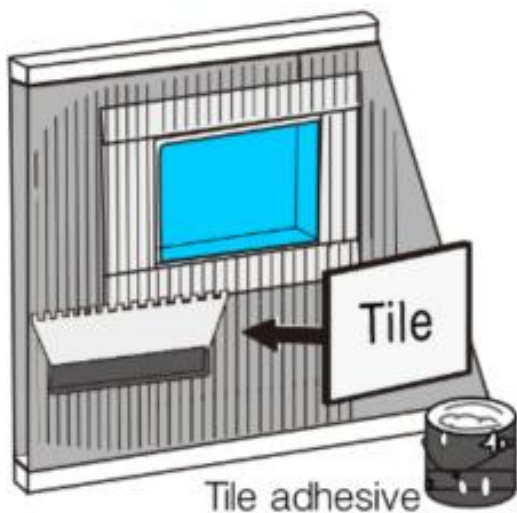
8. Nivelez et fixez le cadre environnant aux montants verticaux adjacents pour que la dimension corresponde à la bride de la niche.



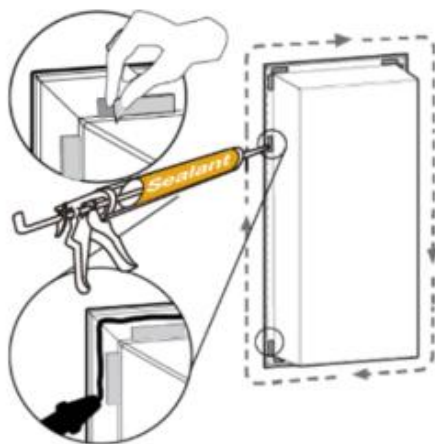
4. Collez la membrane d'étanchéité à l'intérieur pour sceller toute la grotte et étendre sur 6 pouces sur les quatre côtés du mur d'enceinte. **Il est essentiel de créer une grotte étanche.**



5. Appliquez votre produit de pose et posez votre carrelage, marbre ou pierre directement sur le mur de la douche. Il est préférable de poser le carrelage symétriquement autour de la niche. La ligne de carrelage peut se terminer directement sur la niche pour un rendu impeccable.

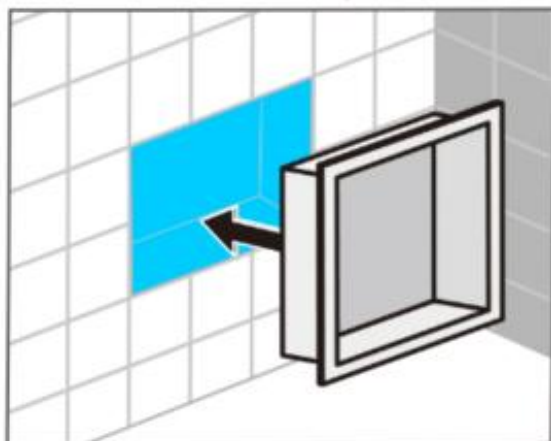


6. Retirez le film protecteur du ruban adhésif, appliquez un cordon ininterrompu de mastic silicone du coin intérieur de la niche jusqu'au bord. Assurez-vous de l'épaisseur du mastic appliqué.

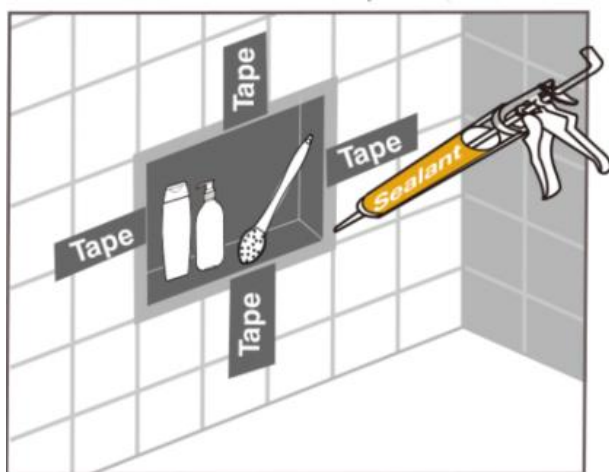


17. Insérez la niche dans la cavité. Appuyez fermement sur la bride et assurez-vous que la niche est d'aplomb et de niveau. Essuyez l'excédent de mastic le long des bords.

18.



8. Collez les brides au mur pour maintenir la niche en place jusqu'à ce que le mastic durcisse.



Modèle	BA-306010 -MB	BA2-30601 0-BR	BA-303010 -MB	BAL-30601 0-MB	BTF-30601 0-MB
Taille du produit (pouce	4*13*25	4*13*25	4*13*13	4*13*25	4*13*25

s)					
-----	--	--	--	--	--

Le BAL-306010-MB est équipé de bandes lumineuses LED, et l'installation des bandes lumineuses est la suivante :

1. Utilisez la borne de câblage illustrée à la figure A ;



UN

2. Passez les deux extrémités du cordon d'alimentation à travers le bornier et fixez-le avec un outil ;



B

3. Connectez les bornes de câblage blanches et entendez un « clic » pour indiquer qu'elles sont correctement installées, comme illustré dans les figures C et D.



CD

Fabricant : Shanghaimuxinmuyeyouxiangongsi

Adresse : Shuangchenglu 803nong11hao1602A-1609shi, baoshanqu, Shanghai 200 000 CN.

Importé en Australie : SIHAO PTY LTD. 1 ROKEVA STREET, ASTWOOD NSW 2122 Australie

Importé aux États-Unis : Sanven Technology Ltd. Suite 250, 9166 Anaheim

Lieu, Rancho Cucamonga, CA 91730

UK	REP
-----------	------------

YH CONSULTING LIMITED. C/O YH Consulting Limited Office 147, Centurion House, London Road, Staines-upon-Thames, Surrey, TW18 4AX

EC	REP
-----------	------------

E-CrossStu GmbH
Mainzer Landstr.69,
60329 Frankfurt am Main.



Assistance technique et certificat de garantie électronique
www.vevor.com/support

VEVOR

Affordable. Reliable. Home Improvement.

DUSCHNISCHE

MODELL: BA-306010-MB

/BA2-306010-BR/BA-303010-MB/BAL-306010-MB/BTF-306010-MB

Technischer Support und E-Garantie-Zertifikat
www.vevor.com/support

VEVOR

Affordable. Reliable. Home Improvement.

SHOWER NICHE

MODELL:BA-306010-MB

/BA2-306010-BR/BA-303010-MB/BAL-306010-MB/BTF-306010-MB



Dies ist die Originalanleitung. Bitte lesen Sie alle Anweisungen sorgfältig durch, bevor Sie das Gerät in Betrieb nehmen. VEVOR behält sich das Recht vor, die Bedienungsanleitung klar und deutlich zu interpretieren. Das Aussehen des Produkts hängt vom gelieferten Produkt ab. Bitte haben Sie Verständnis dafür, dass wir Sie nicht erneut über Technologie-

oder Software-Updates informieren.



Warnung: Um das Verletzungsrisiko zu verringern, muss der Benutzer die Bedienungsanleitung sorgfältig lesen.



WARNUNG:

Bitte lesen Sie dieses Handbuch vor der Verwendung des Produkts sorgfältig durch. Andernfalls kann es zu schweren Verletzungen kommen.

WARNUNG:

Lesen Sie dieses Material, bevor Sie dieses Produkt verwenden.

Andernfalls kann es zu schweren Verletzungen kommen.

Vorsichtsmaßnahmen bei der Montage

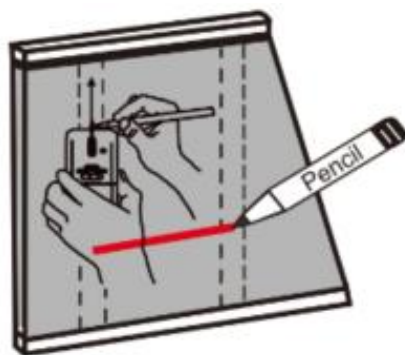
1. Nur gemäß dieser Anleitung zusammenbauen. Unsachgemäße Montage kann zu Gefahren führen.
2. Tragen Sie während der Montage eine ANSI-geprüfte Schutzbrille und strapazierfähige Arbeitshandschuhe.
3. Halten Sie den Versammlungsbereich sauber und gut beleuchtet.
4. Halten Sie während der Montage unbeteiligte Personen vom Bereich fern.
5. Nicht zusammenbauen, wenn Sie müde sind oder unter dem Einfluss von Alkohol, Drogen oder Medikamenten stehen.
6. Gewichtskapazität und andere Produkteigenschaften gelten nur für ordnungsgemäß und vollständig montierte Produkte.

7. Weitere Informationen zu den auf den folgenden Seiten aufgeführten Teilen finden Sie im Montagediagramm dieses Handbuchs. Packen Sie alle Teile an einem sauberen Arbeitsplatz aus und trennen Sie sie voneinander.

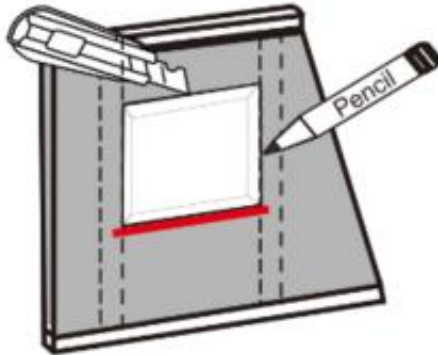
BEWAHREN SIE DIESES HANDBUCH AUF

Die folgenden Installationsdetails gelten für vorhandene Wände vor dem Fliesenlegen und decken nicht jede mögliche Situation ab. Konsultieren Sie bei der Vorbereitung und Installation immer einen zugelassenen Fachmann.

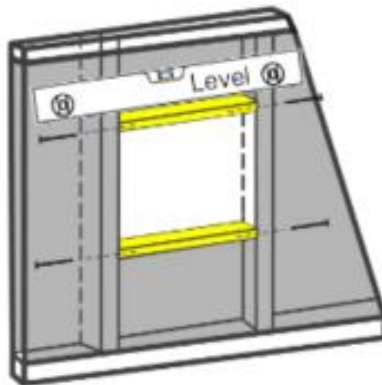
1. Suchen und markieren Sie die Mittellinien der benachbarten Rahmenpfosten mit einem Pfostensucher oder durch Klopfen an die Wand. Zeichnen Sie eine waagerechte Linie zwischen den beiden Wandpfosten auf der gewünschten Nischenhöhe.



2. Zeichnen Sie die Schnittlinie mit Bleistift oberhalb der Mittellinie nach und schneiden Sie entlang der nachgezeichneten Linie eine Ausparung in die Wandplatte. Achten Sie darauf, dass die obere und untere Linie auf gleicher Höhe sind.



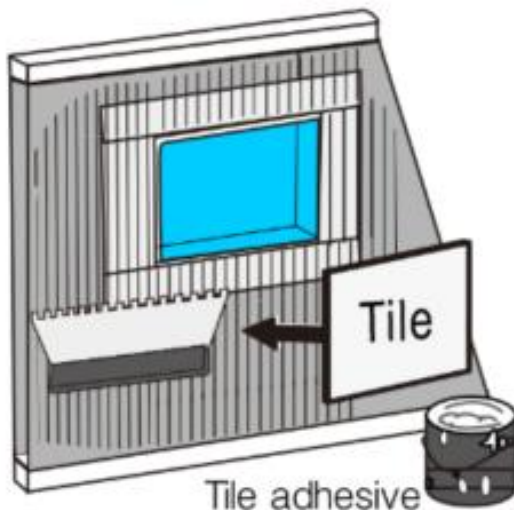
9. Richten Sie den umgebenden Rahmen nivellieren und befestigen Sie ihn an den angrenzenden vertikalen Pfosten, sodass die Abmessungen mit dem Nischenflansch übereinstimmen.



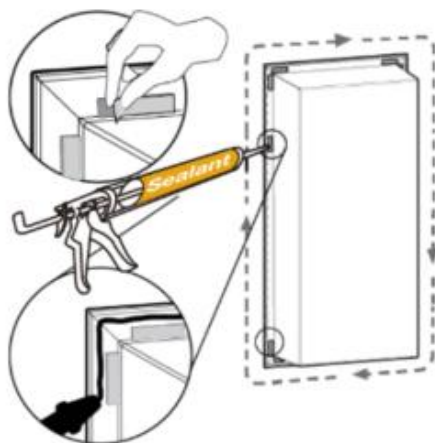
4. Kleben Sie eine wasserdichte Membran hinein, um die gesamte Höhle abzudichten und 6 Zoll zu verlängern an vier Seiten der umgebenden Wand. **Das Erstellen einer wasserdichten Abdichtung der Höhle ist sehr wichtig.**



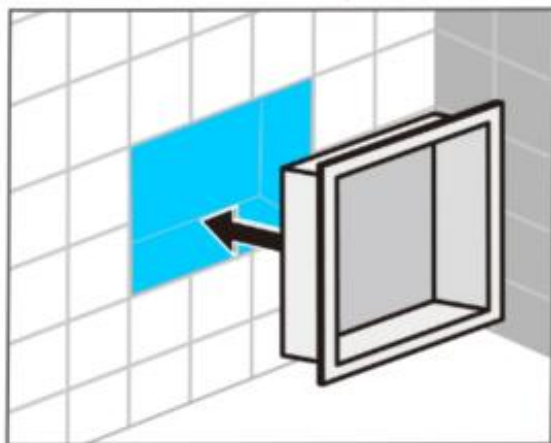
5. Tragen Sie Ihr Verlegematerial auf und verlegen Sie Ihre Fliesen, Marmor oder Steine direkt an der Duschwand. Die Fliesen sollten am besten symmetrisch um die Nische herum angeordnet sein. Für ein besonders sauberes Ergebnis kann die Fliesenlinie direkt in der Nische enden.



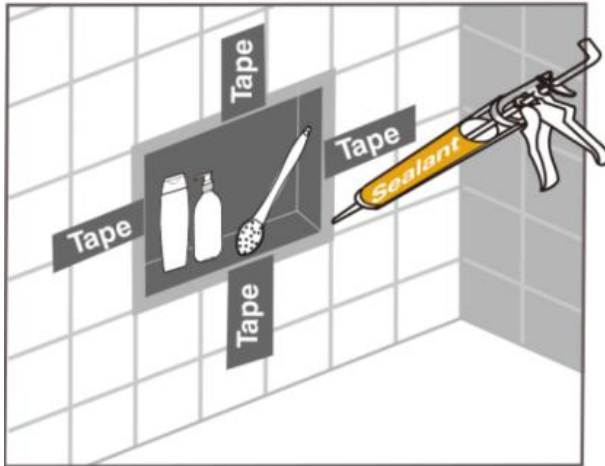
6. Entfernen Sie die Schutzfolie des Klebebands und tragen Sie eine ununterbrochene Raufe Silikondichtmittel von der Innenecke der Nische bis zum Rand auf. Achten Sie auf die aufgetragene Dichtmitteldicke.



19. Setzen Sie die Nischenarmatur in die Nische ein. Drücken Sie den Flansch fest an und stellen Sie sicher, dass die Nische lotrecht und waagrecht ist. Wischen Sie überschüssiges Dichtmittel an den Kanten ab.
20.



8. Kleben Sie die Flansche mit Klebeband an die Wand, um die Nische an ihrem Platz zu halten, bis das Dichtungsmittel ausgehärtet ist.



Modell	BA-306010 -MB	BA2-30601 0-BR	BA-303010 -MB	BAL-30601 0-MB	BTF-30601 0-MB
Produktgröße (Zoll)	4*13*25	4*13*25	4*13*13	4*13*25	4*13*25

Der BAL-306010-MB ist mit LED-Lichtstreifen ausgestattet und die Installation der Lichtstreifen erfolgt wie folgt:

1. Verwenden Sie die in Abbildung A gezeigte Verdrahtungsklemme.



A

2. Führen Sie die beiden Enden des Netzkabels durch den Klemmenblock und befestigen Sie es mit einem Werkzeug.



B
3. Schließen Sie die weißen Kabelklemmen an. Hören Sie ein „Klick“-Geräusch, das anzeigt, dass sie richtig installiert sind, wie in den Abbildungen C und D gezeigt.



CD

Hersteller: Shanghaimuxinmuyeyouxiangongsi

Adresse: Shuangchenglu 803nong11hao1602A-1609shi, baoshanqu, Shanghai 200.000 CN.

Importiert nach AUS: SIHAO PTY LTD. 1 ROKEVA STREETEASTWOOD

NSW 2122 Australien

Importiert in die USA: Sanven Technology Ltd. Suite 250, 9166 Anaheim Place, Rancho Cucamonga, CA 91730

UK	REP
-----------	------------

YH CONSULTING LIMITED. C/O YH Consulting Limited Office 147, Centurion House, London Road, Staines-upon-Thames, Surrey, TW18 4AX

EC	REP
-----------	------------

E-CrossStu GmbH
Mainzer Landstr.69,
60329 Frankfurt am Main.



Technischer Support und E-Garantie-Zertifikat
www.vevor.com/support

VEVOR

Affordable. Reliable. Home Improvement.

NISZA PRYSZNICOWA

MODEL: BA-306010-MB

/BA2-306010-BR/BA-303010-MB/BAL-306010-MB/BTF-306010-MB

Wsparcie techniczne i certyfikat e-gwarancji

www.vevor.com/support

VEVOR

Affordable. Reliable. Home Improvement.

SHOWER NICHE

MODELU:BA-306010-MB

/BA2-306010-BR/BA-303010-MB/BAL-306010-MB/BTF-306010-MB



To jest oryginalna instrukcja, przed użyciem należy uważnie przeczytać wszystkie instrukcje. VEVOR zastrzega sobie jasną interpretację naszej instrukcji obsługi. Wygląd produktu będzie zależał od produktu, który otrzymałeś. Prosimy o wybaczenie, że nie poinformujemy Cię ponownie, jeśli w naszym produkcie pojawią się jakiegokolwiek aktualizacje

technologiczne lub oprogramowania.



Ostrzeżenie: Aby zminimalizować ryzyko obrażeń, użytkownik powinien uważnie przeczytać instrukcję obsługi.



OSTRZEŻENIE:

Przed użyciem produktu należy uważnie przeczytać tę instrukcję. Nieprzestrzeganie jej może skutkować poważnymi obrażeniami.

OSTRZEŻENIE:

Przeczytaj ten materiał przed użyciem tego produktu. Nieprzestrzeganie tego może spowodować poważne obrażenia.

Środki ostrożności podczas montażu

1. Montaż należy wykonywać wyłącznie zgodnie z niniejszą instrukcją.

Nieprawidłowy montaż może stwarzać zagrożenia.

2. Podczas montażu należy nosić okulary ochronne zatwierdzone przez ANSI oraz wytrzymałe rękawice robocze.

3. Utrzymuj miejsce zgromadzenia w czystości i zapewnij dobre oświetlenie.

4. Nie dopuść, aby osoby postronne przebywały w pobliżu podczas montażu.

5. Nie przychodź na spotkania, jeśli jesteś zmęczony lub pod wpływem alkoholu, narkotyków lub leków.

6. Podane parametry wagowe i inne parametry produktu odnoszą się

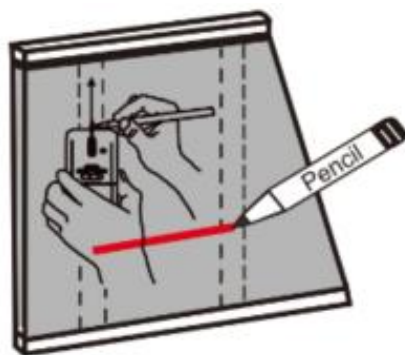
wyłącznie do produktu prawidłowo i kompletnie zmontowanego.

7. Aby uzyskać dodatkowe informacje dotyczące części wymienionych na kolejnych stronach, zapoznaj się ze schematem montażu w tym podręczniku. Rozpakuj i oddziel wszystkie części w czystym miejscu pracy.

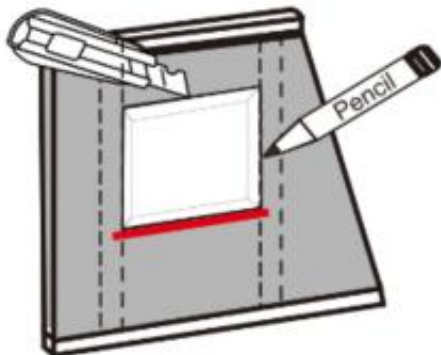
ZAPISZ TĘ INSTRUKCJĘ

Podane poniżej szczegóły dotyczące montażu odnoszą się do istniejącej ściany przed położeniem płytek i nie obejmują wszystkich możliwych sytuacji. Zawsze konsultuj się z licencjonowanym fachowcem podczas przygotowań i montażu.

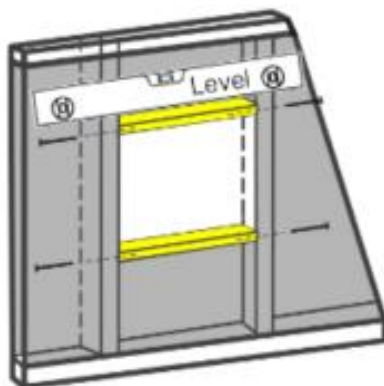
1. Zlokalizuj i zaznacz linie środkowe sąsiadujących słupków konstrukcyjnych za pomocą wykrywacza słupków lub stukając w ścianę. Narysuj linię poziomą między dwoma słupkami ściennymi na żądanej wysokości wewnątrz.



2. Narysuj linię cięcia ołówkiem, nad linią środkową, wytnij jaskinię na płycie ściennej wzdłuż narysowanej linii. Upewnij się, że górna i dolna linia są równe.



10. Wypoziomuj i zamocuj otaczającą konstrukcję do sąsiednich pionowych słupków, tak aby wymiar odpowiadał kołnierzowi wnęki.

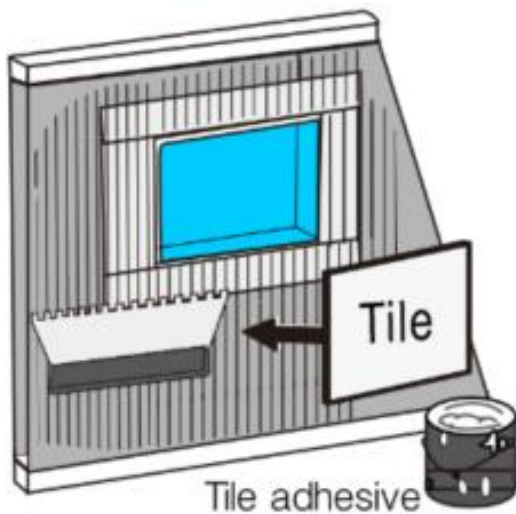


4. Przyklej membranę wodoodporną wewnątrz, aby uszczelnić całą jaskinię i wydłużyć ją o 6 cali do czterech stron otaczającej ściany.

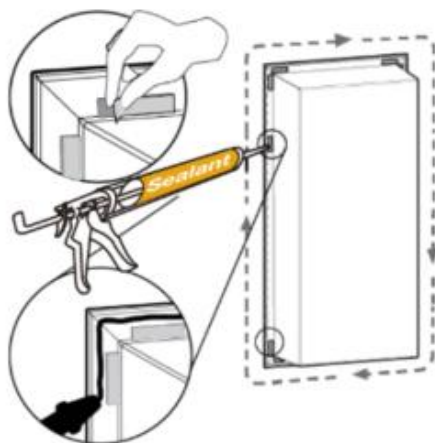
Stworzenie wodoszczelnego uszczelnienia jaskini jest bardzo ważne.



5. Nałóż materiał montażowy i połóż płytki, marmur lub kamień bezpośrednio na ścianie prysznic. Najlepiej, aby płytki były symetryczne wokół jaskini. Linia płytek może kończyć się dokładnie na wnęcie, aby uzyskać bardzo czysty wygląd.

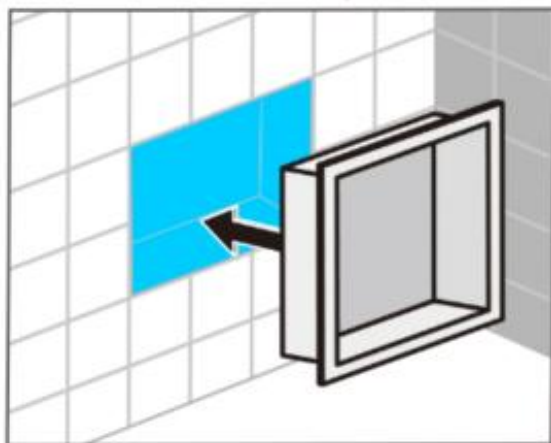


6. Zdejmij folię ochronną z taśmy, nałóż nieprzerwaną warstwę uszczelnacza silikonowego od wewnętrznego narożnika wnęki do krawędzi. Sprawdź grubość nałożonego uszczelniacza.

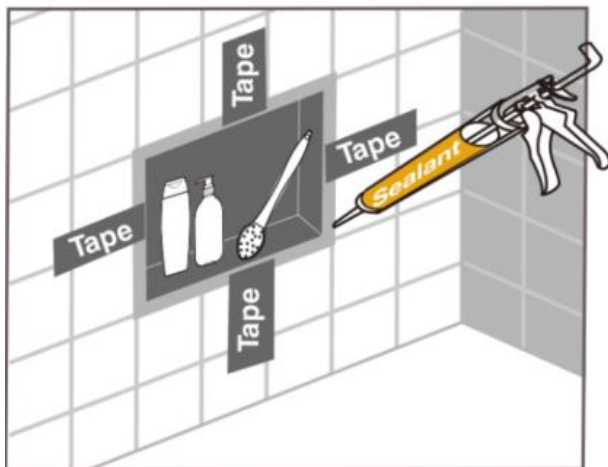


21. Włóż element wyposażenia niszy do jaskini. Mocno dociśnij kołnierz i upewnij się, że nisza jest pionowa i pozioma. Wytrzyj nadmiar uszczelniacza wzdłuż krawędzi obwodowych.

22.



8. Przyklej kołnierze do ściany, aby przytrzymać wnękę na miejscu, aż do momentu utwardzenia uszczelniacza.



Model	BA-306010 -MB	BA2-30601 0-BR	BA-303010 -MB	BAL-30601 0-MB	BTF-30601 0-MB
Rozmiar produktu (cale)	4*13*25	4*13*25	4*13*13	4*13*25	4*13*25

Oprawa BAL-306010-MB wyposażona jest w paski świetlne LED. Montaż pasków świetlnych przebiega w następujący sposób:

1. Użyj zacisku kablowego pokazanego na rysunku A;



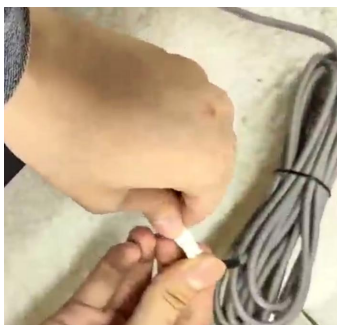
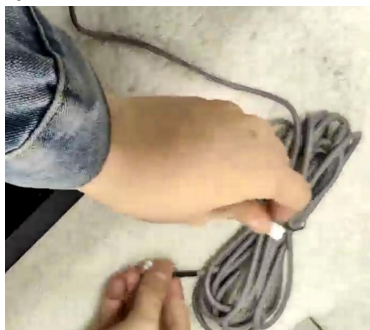
A

2. Przeciągnij oba końce przewodu zasilającego przez listwę zaciskową i zabezpiecz je narzędziem;



B

3. Podłącz białe zaciski przewodów i usłysz dźwięk „kliknięcia”, który będzie oznaczał, że zostały zamontowane prawidłowo, jak pokazano na rysunkach C i D.



płyta CD

Producent: Shanghaimuxinmuyeyouxiangongsi

Adres: Shuangchenglu 803nong11hao1602A-1609shi, baoshanqu, Szanghaj 200000 CN.

Importowane do AUS: SIHAO PTY LTD. 1 ROKEVA
STREETEASTWOOD
NSW 2122 Australia

Importowane do USA: Sanven Technology Ltd. Suite 250, 9166 Anaheim
Miejsce, Rancho Cucamonga, CA 91730

UK	REP
-----------	------------

YH CONSULTING LIMITED. C/O YH Consulting
Limited Office 147, Centurion House, London
Road, Staines-upon-Thames, Surrey, TW18 4AX

EC	REP
-----------	------------

E-CrossStu GmbH
Mainzer Landstr.69,
60329 Frankfurt am Main.



Wsparcie techniczne i certyfikat e-gwarancji
www.vevor.com/support

