

VEVOR[®]

TOUGH TOOLS, HALF PRICE

Technical Support and E-Warranty Certificate www.vevor.com/support

WINE RACK USER MANUAL

We continue to be committed to provide you tools with competitive price. "Save Half", "Half Price" or any other similar expressions used by us only represents an estimate of savings you might benefit from buying certain tools with us compared to the major top brands and does not necessarily mean to cover all categories of tools offered by us. You are kindly reminded to verify carefully when you are placing an order with us if you are actually saving half in comparison with the top major brands.

VEVOR®

TOUGH TOOLS, HALF PRICE

Wine Rack

Model: OPX-WR89NR; OPX-WR68NR



NEED HELP? CONTACT US!

Have product questions? Need technical support? Please feel free to contact us: **Technical Support and E-Warranty Certificate**
[www.vevor.com/ support](http://www.vevor.com/support)

This is the original instruction, please read all manual instructions carefully before operating. VEVOR reserves a clear interpretation of our user manual. The appearance of the product shall be subject to the product you received. Please forgive us that we won't inform you again if there are any technology or software updates on our product.

PRODUCT PARAMETERS

Model	Product Size	Loading Capacity	material
OPX-WR89NR	849x250x1023mm	80KG (Max)	bamboo
OPX-WR68NR	765x250x773mm	60KG (Max)	bamboo

ASSEMBLY PRECAUTIONS

1. Assemble needs to follow these instructions. Incorrect assembly can be a hazard.
2. Wear safety goggles and heavy-duty work gloves during assembly.
3. Do not assemble when tired or when under the influence of alcohol, drugs or medication.
4. Weight and other product properties are only applicable to correctly and completely assembled products.
5. Keep the assembly area clean and well-lit.
6. Keep bystanders out of the area during assembly.


USE PRECAUTIONS




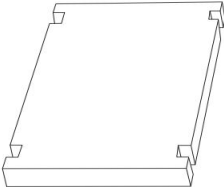
WARNING: TO PREVENT SERIOUS INJURY AND DEATH FROM TIPPING:

1. This product is not a toy. Do not allow children to play with or approach this item.
2. Use as intended only. Do not sit or stand on the product.
3. Inspect before every use. Do not use it if parts are loose or damaged.
4. Use of tip-over restraints may only reduce, but not eliminate the risk of tip-over.
5. Unless specially designed to accommodate, do not set heavy objects on top of this product.
6. Place the heaviest items on the lowest shelf.


PARTS LIST

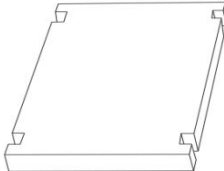
①	OPX-WR68NR	6PCS
		

②		6PCS
---	---	------

③		12PCS
---	---	-------

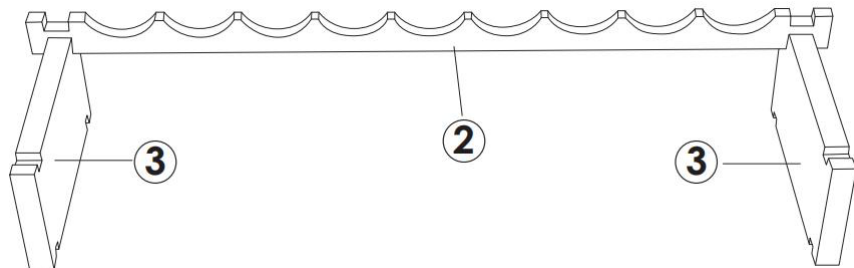
①	OPX-WR89NR	8PCS
		

②		8PCS
---	---	------

③		16PCS
---	---	-------

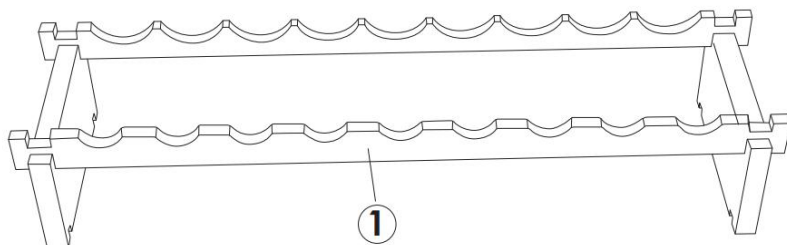
ASSEMBLY STEPS

STEP 1



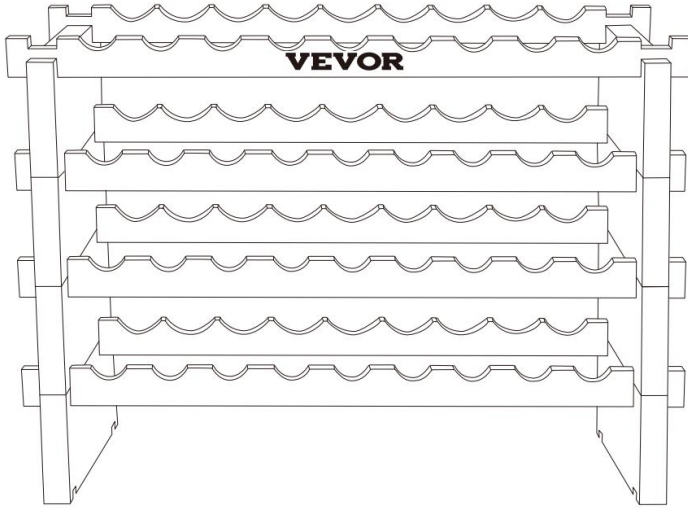
Note: The large arc-shaped crossbar 2 is assembled at the rear

STEP 2



Note: The small arc-shaped crossbar 1 is assembled in the front

COMPLETION



Note:

As shown in the figure, the number 1 horizontal plate with the LOGO is installed on the top floor.

If the product is slightly unstable after installation, Please swap ③ in the bottom with ③ in the other layer

Cleaning

-For cleaning, wipe the surface with a damp (not wet) cloth or wipe dry with a clean lint free cotton cloth.

-Wood products cleaning solution or similar cleaning solution can be used to clean the surfaces

Manufacturer: Shanghai muxinmuyeyouxiangongsi

Address: Shuangchenglu 803nong11hao1602A-1609shi, baoshanqu, shanghai 200000 CN.

Imported to USA: Sanven Technology Ltd. Suite 250, 9166 Anaheim Place, Rancho Cucamonga, CA 91730

VEVOR[®]

TOUGH TOOLS, HALF PRICE

Technical Support and E-Warranty Certificate
[www.vevor.com/ support](http://www.vevor.com/support)

VEVOR®

TOUGH TOOLS, HALF PRICE

Techniczny wsparcie i E-gwarancja certyfikat Www.podobać się.com/wsparcie

WINO
SŁÓJAK
UŻYTKOWNIK
PODRĘCZNIK

kontynuujemy być oddanym zapewnić ci narzędzia z konkurencyjny cena.
"ratować Połowa", "Połowa ceny" lub jakiegokolwiek inne podobne wyrażenia użyte przez nas
reprezentuje tylko
oszacować oszczędności, które może skorzystać z kupowanie niektóre narzędzia z nas w
porównaniu do główny

najlepsze marki i nie koniecznie oznaczać pokrycie wszystkiego kategorii narzędzi oferowany przez nas. Ty

Czy uprzejmie przypominamy o dokładnym sprawdzeniu, kiedy Czy umieszczanie jakiś zamów z nas jeśli ty Czy faktycznie oszczędzając połowa w porównanie z górną główne marki.

VEVOR®

TOUGH TOOLS, HALF PRICE

wino Stojak

Model: OPX-WR89NR; oPX-WR68NR



NEED HELP? CONTACT US!

Mieć produkt pytania? Potrzebować techniczny wsparcie? Proszę czuć bezpłatny Do kontakt nas :

Wsparcie techniczne i Certyfikat EW Arranty
www.vevor.com/wsparcie

Ten Jest ten oryginalny instrukcja , Proszę Czytać Wszystko podręcznik instrukcje

ostrożnie przed operacyjny. VEVOR zastrzega sobie wyraźne interpretacja naszego instrukcja obsługi . Wygląd z produkt powinien podlegać

produkt ty otrzymane. proszę wybaczyć nam , że nie będziemy poinformować cię Ponownie Jeśli czy istnieje jakaś technologia lub oprogramowanie Aktualizacje NA nasz produkt.

PARAMETRY PRODUKTU

Model	rozmiar produktu	Nośność ć	tworzywo
OPX- WR 89 NR	849x250x1 023mm	80 kg (maks .)	bambus
OPX- WR 68 NR	765x250x773 mm	60 KG (Maksy malnie)	bambus

ŚRODKI OSTROŻNOŚCI PODCZAS MONTAŻU

1. Złóż wymagania Do podążać te instrukcje . Nieprawidłowe montaż Móc być zaryzykować .
2. nosić bezpieczeństwo g 0 przełączników I ciężki praca rękawice podczas montaż .
3. Do nie gromadzić się Kiedy zmęczony Lub Kiedy pod ten wpływ z alkohol , narkotyki lub leków .
4. waga i Inny właściwości produktu Czy dotyczy tylko aby poprawnie i całkowicie zmontowany produkty pro .
5. trzymać ten montaż obszar czysty I dobrze oświetlony .
6. trzymać osoby postronne na zewnątrz z ten obszar podczas montaż .

UŻYWAĆ ŚRODKI OSTROŻNOŚCI

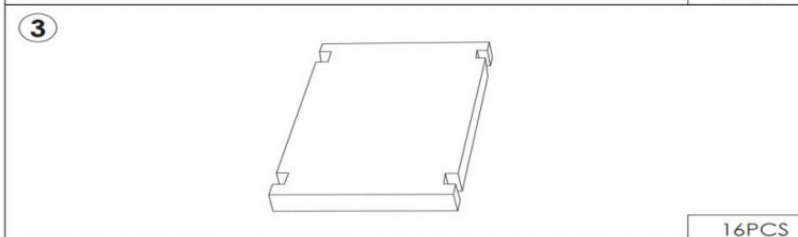
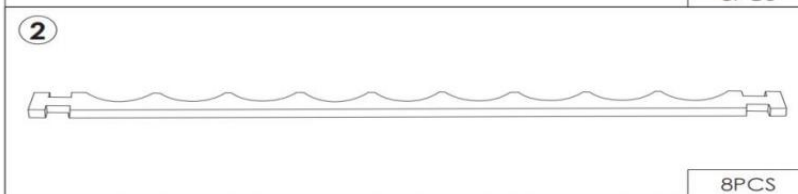
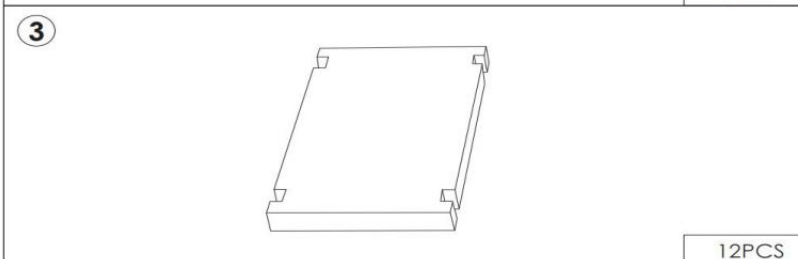
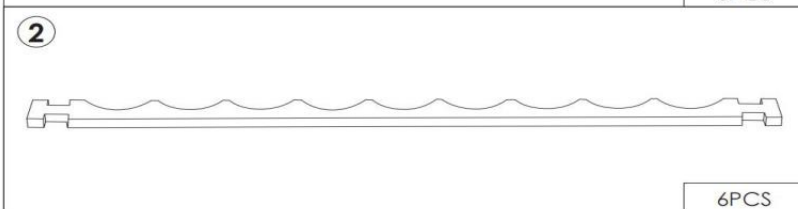
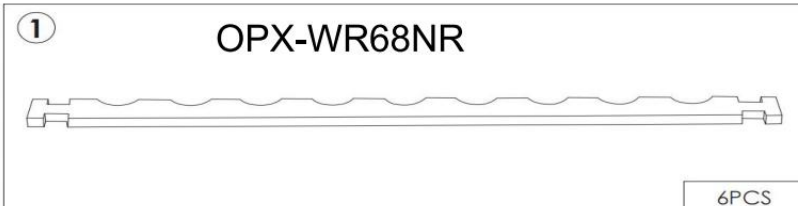


Ostrzeżenie: DO ZAPOBIEGAĆ POWAŻNE OBRAŻENIA I ŚMIERĆ Z POWODU

Napiwki :

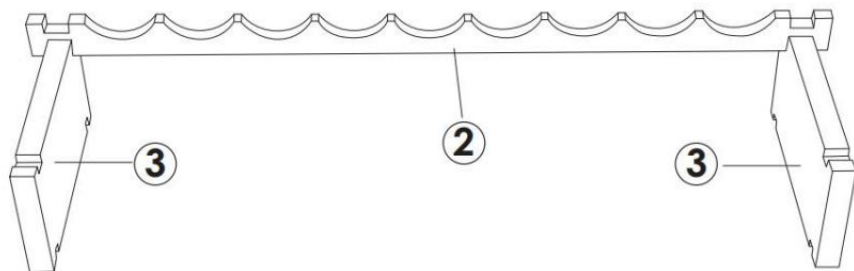
- 1 . Ten produkt Jest nie A zabawka. Do nie umożliwić dzieci Do bawić się lub podejście Ten przedmiot.
2. używać Jak przeznaczony tylko . Do nie siedzieć Lub podstawka NA ten produkt .
3. Sprawdzać zanim każdy używać. Do nie używać jeśli części są luźny lub uszkodzone.
4. używać przewrócenia ograniczenia móc tylko zmniejszyć, Ale nie wyeliminować ten ryzyko przewrócenia .
5. unless specially designed to accommodate, do not set heavy obje Na szczycie tego produkt .
6. umieścić najcięższy przedmioty na ten najniższy półka.

STRONY LISTA



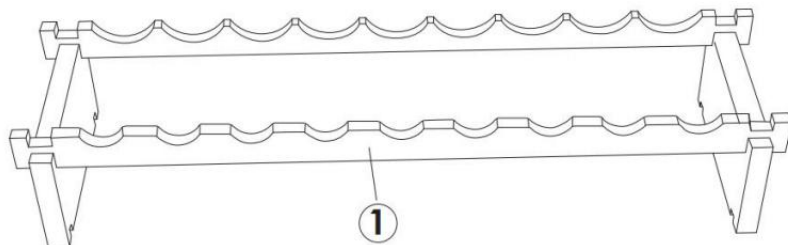
KROKI MONTAŻU

KROK 1



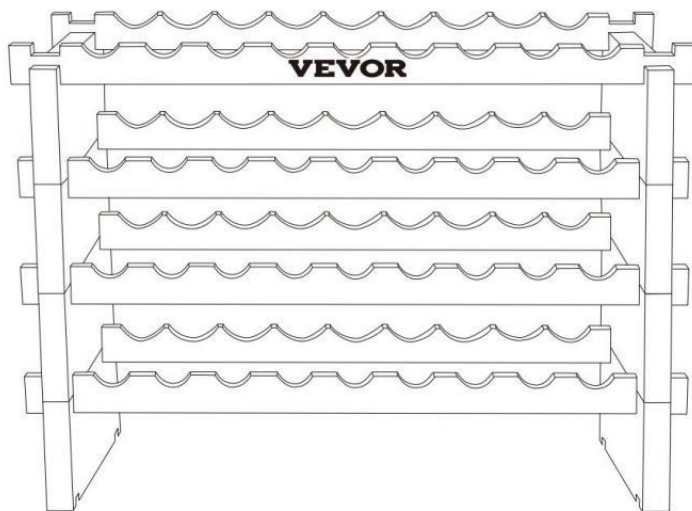
Uwaga: Duża poprzeczka w kształcie łuku 2 jest montowana z tyłu

KROK 2



Uwaga : mały łukowaty poprzeczka 1 jest zmontowany w przód

UKOŃCZENIE



Notatka :

Jak pokazano W postać, ten numer 1 poziomy płyta z ten LOGO Jest zainstalowany NA ten szczyt podłoga .

Jeśli Produkt jest lekko niestabilny Po instalacja , proszę zamienić③na dole z ③ W ten Inny warstwa

czyszczenie

- Dla czyszczenie , wytrzeć ten powierzchnia z A wilgoć (nie mokry) płótno Lub wytrzeć suszyć z A czysty szarpie bezpłatny bawełna tkanina .

-drewno czyszczenie produktów rozwiązanie lub podobne czyszczenie rozwiązanie Móc bądź sobą czyścić ten powierzchnie

Producent: Shanghaimuxinmuyeyouxiangongsi

Adres: Shuangchenglu 803nong11hao1602A-160 9shi, baoshanqu, Szanghaj 200000 CN.

Importowane do USA: Sanven Technology Sp. z o.o.

Apartament 250, 9166 Anaheim Miejsce, Rancho Cucamonga, Kalifornia 91730

VEVOR[®]

TOUGH TOOLS, HALF PRICE

Wsparcie techniczne i Certyfikat gwarancji
elektronicznej www.vevor.com/wsparcie

VEVOR®

TOUGH TOOLS, HALF PRICE

Technisch Unterstützung und E-Garantie Zertifikat [Www.vevor.com/support](http://www.vevor.com/support)

WEIN
GESTELL
BENUTZER
HANDBUCH

wir fahren fort sich verpflichten bieten Ihnen Werkzeuge mit wettbewerbsfähig Preis.

"speichern Hälfte", "Halber Preis" oder andere ähnliche Ausdrücke von uns stellt nur eine schätzen von Einsparungen Sie könnte profitieren von Kauf bestimmte Werkzeuge mit uns im Vergleich zu den wesentlich

Top-Marken und nicht bedeutet nicht notwendigerweise, alle Kategorien von Werkzeugen
angeboten von uns. Du
Sind Bitte überprüfen Sie sorgfältig, wenn Sie sind Platzierung ein Bestellen mit uns
wenn du sind tatsächlich sparen halb in Vergleich mit der Spitze große Marken.

VEVOR®

TOUGH TOOLS, HALF PRICE

Wein Gestell

Modell: OPX-WR89NR; oPX-WR68NR



NEED HELP? CONTACT US!

Haben Produkt Fragen? Brauchen technisch Unterstützung? Bitte fühlen frei Zu

Kontakt uns

:

Technischer Support und EW

Garantiezertifikat www.vevor.com/

Unterstützung

Das Ist Die Original Anweisung , Bitte lesen alle Handbuch Anweisungen sorgfältig vor in Betrieb. VEVOR behält sich eine klare Interpretation unserer Benutzerhandbuch . Das Aussehen der Das Produkt soll unterliegen dem

Produkt Sie erhalten. bitte verzeihen uns , dass wir nicht informieren Sie wieder Wenn es gibt jede Technologie oder Software Aktualisierung An unser Produkt.

PRODUKTPARAMETER

Modell	Produktgröße	Ladekapazität	Material
OPX - WR 89 NR	849x250x1.023 mm	80 kg (max.)	Bambus
OPX - WR 68 NR	765x250x773 mm	60 KG (Max)	Bambus

VORSICHTSMASSNAHMEN BEI DER MONTAGE

1. Zusammenbauen Bedürfnisse Zu folgen diese Anweisungen . Falsch Montage dürfen sei ein Gefahr .
2. tragen Sicherheit ggles Und Schwerlast arbeiten Handschuhe während Montage .
3. Tun nicht montieren Wann müde oder Wann unter Die beeinflussen von Alkohol , Medikamente oder Medikamente .
4. Gewicht und andere Produkteigenschaften Sind nur anwendbar um richtig und komplett montiert Produkte .
5. halten Die Montage Bereich sauber Und gut beleuchtet .
6. halten Umstehende aus von Die Bereich während Montage .

VERWENDEN VORSICHTSMASSNAHMEN



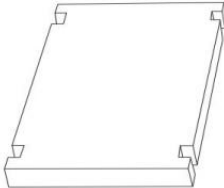
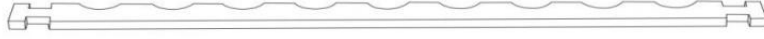

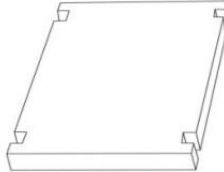


Warnung: ZU VERHINDERN SCHWERE VERLETZUNGEN UND TOD DURCH

TRINKGELD :

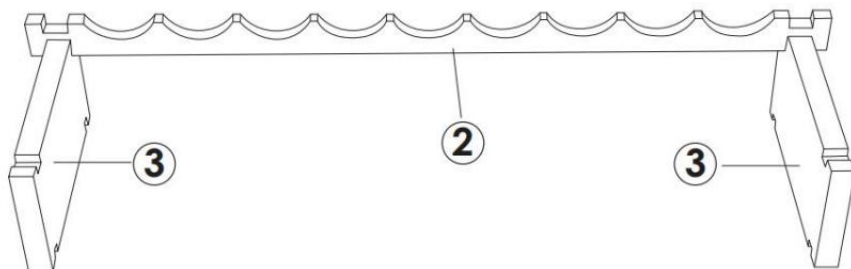
- 1 . Das Produkt Ist nicht A Spielzeug. Tun nicht erlauben Kinder Zu spielen mit oder nähern Das Artikel.
2. verwenden als beabsichtigt nur . Tun nicht sitzen oder Stand An Die Produkt .
3. Überprüfen vor jeder verwenden . Tun nicht verwenden es, wenn Teile sind lose oder beschädigt.
4. verwenden des Umkippens Fesseln Mai nur reduzieren , Aber nicht beseitigen Die Risiko des Umkippens .
5. unless specially designed to accommodate , do not set heavy obje Darüber hinaus Produkt .
6. Platzieren Sie die am schwersten Elemente auf Die niedrigste Regal.

TEILE LISTE

1	OPX-WR68NR  6PCS
2	 6PCS
3	 12PCS
1	OPX-WR89NR  8PCS
2	 8PCS
3	 16PCS

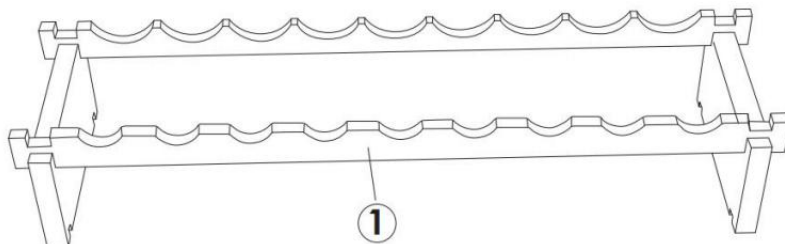
MONTAGEANLEITUNG

SCHRITT 1



Hinweis: Der große bogenförmige Querträger 2 wird hinten montiert

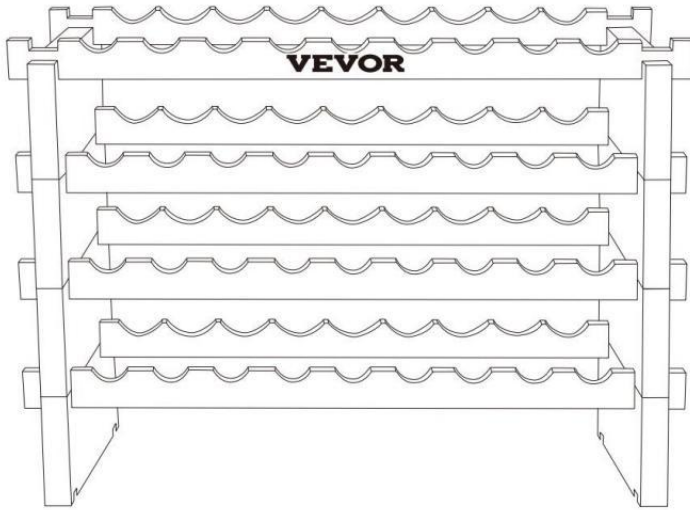
SCHRITT 2



Hinweis : Die klein bogenförmig
Querlatte 1 ist montiert im
Front

Querlatte 1 ist montiert im
Front

FERTIGSTELLUNG



Notiz :

Als gezeigt In die Figur, Die Nummer 1 horizontal
Platte mit Die LOGO Ist installiert An Die Spitze Boden

Wenn Das Produkt ist leicht instabil nach Installation ,
bitte tauschen Sie ③ unten aus mit ③ In Die andere Schicht

Reinigung

- Für Reinigung , wischen Die Oberfläche mit A Feuchte (nicht nass)
Tuch oder wischen trocken mit A sauber Fussel frei Baumwolle Tuch .

-Holz Produkte Reinigung Lösung oder ähnliche Reinigungsmethoden
Lösung dürfen verwendet werden reinigen Die Oberflächen

Hersteller: Shanghaimuxinmuyeyouxiangongsi

Adresse: Shuangchenglu 803nong11hao1602A-160 9shi,
Baoshanqu, Shanghai 200000 CN.

In die USA importiert: Sanven Technology GmbH
Suite 250, 9166 Anaheim Ort, Rancho Cucamonga,
Kalifornien 91730

VEVOR[®]

TOUGH TOOLS, HALF PRICE

Technischer Support und E-Garantie-
Zertifikat www.vevor.com/ Unterstützung

VEVOR®

TOUGH TOOLS, HALF PRICE

Technique soutenir et Garantie électronique certificat [Www.vevor.com/support](http://www.vevor.com/support)

VIN ÉTAGÈRE UTILISATEUR MANUEL

nous continuons à s'engager à vous fournir outils avec compétitif prix.
"sauvegarder Moitié", "Moitié prix" ou toute autre expression similaire utilisée par nous
représente seulement un
estimation des économies que vous pourrait bénéficier de achat certains outils avec nous par
rapport à la majeur

grandes marques et ne fait pas signifie nécessairement couvrir tout catégories d'outils offert par nous . Toi

sont nous vous rappelons de bien vouloir vérifier attentivement lorsque vous sont placement un commander avec nous si tu sont en fait, je sauve moitié dans comparaison avec le top grandes marques.

VEVOR®

TOUGH TOOLS, HALF PRICE

vin Étagère

Modèle: OPX-WR89NR; oPX-WR68NR



NEED HELP? CONTACT US!

Avoir produit Des questions ? Besoin technique soutien? S'il te plaît sentir gratuit à contact nous :

Support technique et Certificat de garantie
EW www.vevor.com/support

Ce est le original instruction , s'il te plaît lire tous manuel instructions soigneusement avant en fonctionnement. VEVOR se réserve une marge claire interprétation de notre Manuel d'utilisation . L' apparence de la le produit doit être soumis à la produit vous reçu. s'il te plaît pardonne nous que nous ne le ferons pas vous informer encore si il existe une technologie ou un logiciel Mises à jour sur notre produit.

PARAMÈTRES DU PRODUIT

Modèle	taille du produit	Capacité de chargement	matériel
OPX-WR 89 NR	849x250x1 023mm	80 kg (maximum)	bambou
OPX-WR 68 NR	765x250x773 mm	60 KG (Max)	bambou

PRÉCAUTIONS D'ASSEMBLAGE

1. Assembler besoins à suivre ces instructions . Incorrect assemblée peut être un danger .
2. porter sécurité g 0 lunettes et robuste travail gants pendant assemblée .
3. Faire pas assembler quand fatigué ou quand sous le influence de alcool , drogues ou des médicaments .
4. poids et autre propriétés du produit sont applicable uniquement correctement et complètement assemblé produits .
5. garder le assemblée zone faire le ménage et bien éclairé .
6. garder spectateurs dehors de le zone pendant assemblée .



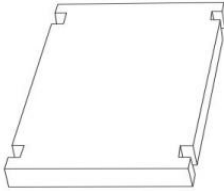
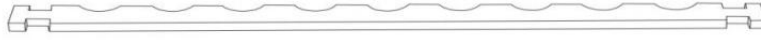

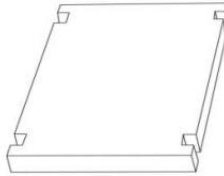
UTILISER PRÉCAUTIONS



Avertissement : À PRÉVENIR BLESSURES GRAVES ET DÉCÈS
POURBOIRE :

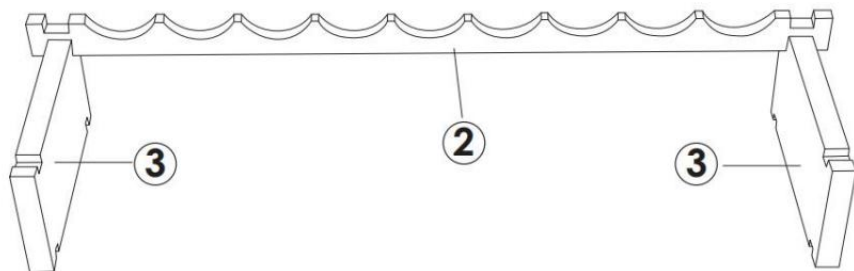
- 1 . Ce produit est pas un jouet . Faire pas permettre enfants à jouer avec ou approcher ce article .
2. utiliser comme destiné seulement . Faire pas s'asseoir ou rester sur le produit .
3. Inspecter avant chaque utiliser . Faire ne pas utiliser si les pièces sont lâche ou endommagé .
4. utiliser de basculement contraintes peut seulement réduire , mais pas éliminer le risque de basculement .
5. unless specially designed to accommodate , do not set heavy obje
En plus de cela
produit .
6. placez le le plus lourd articles sur le le plus bas étagère .

PARTIES LISTE

①	OPX-WR68NR 	6PCS
②		6PCS
③		12PCS
①	OPX-WR89NR 	8PCS
②		8PCS
③		16PCS

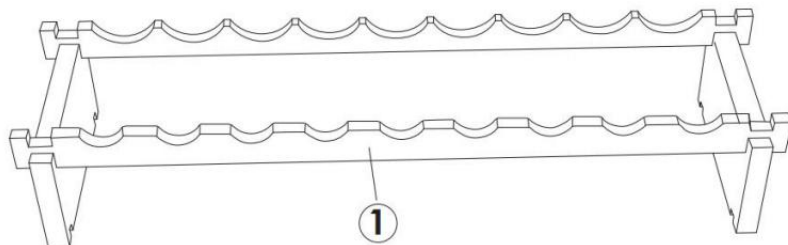
ÉTAPES D'ASSEMBLAGE

ÉTAPE 1



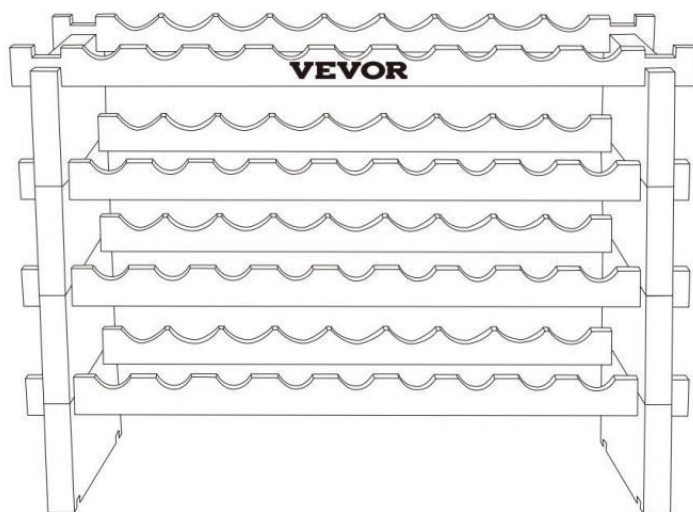
Remarque : La grande barre transversale en forme d'arc 2 est assemblée à l'arrière

ÉTAPE 2



Remarque : Le petit en forme d'arc barre transversale 1 est assemblé dans le devant

ACHÈVEMENT



Note :

Comme montré dans la figure , le nombre 1 horizontale plaque avec le LOGO est installé sur le haut sol .

Si le produit est légèrement instable après installation , veuillez échanger③ en bas avec ③ dans le autre couche

nettoyage

- Pour nettoyage , essuyer le surface avec un humide (pas mouillé) tissu ou essuyer sécher avec un faire le ménage peluche gratuit coton tissu .

-bois produits de nettoyage solution ou nettoyage similaire solution peut être utilisé nettoyer le surfaces

Fabricant : Shanghaimuxinmuyeyouxiangongsi

Adresse : Shuangchenglu 803nong11hao1602A-160
9shi, Baoshanqu, Shanghai 200000 CN.

Importé aux États-Unis : Sanven Technology Suite
250, 9166 Anaheim Lieu, Rancho Cucamonga,
Californie 91730

VEVOR[®]

TOUGH TOOLS, HALF PRICE

Support technique et Certificat de garantie
électronique www.vevor.com/support

VEVOR®

TOUGH TOOLS, HALF PRICE

Technisch ondersteuning en E-garantie certificaat Www.wind.com/ondersteuning

WIJN REK
GEBRUIKER
HANDMATIG

wij gaan door met toegewijd zijn aan u voorzien gereedschap met competitief prijs.

"redden Half", "Halve prijs" of andere soortgelijke uitdrukkingen die worden gebruikt door ons vertegenwoordigt alleen een schatting van de besparingen die u zou kunnen profiteren van kopen bepaalde gereedschappen met ons vergeleken met de belangrijk

topmerken en doet niet betekent noodzakelijkerwijs alles te dekken categorieën van gereedschappen aangeboden door ons . Jij

Zijn vriendelijk herinnerd om zorgvuldig te controleren wanneer u Zijn plaatsen een bestellen met ons als je Zijn Eigenlijk besparen half in vergelijking met de top grote merken.

VEVOR[®]

TOUGH TOOLS, HALF PRICE

wijn Rek

Model: OPX-WR89NR; oPX-WR68NR



NEED HELP? CONTACT US!

Hebben product vragen? Behoeftte technisch steun? Alsjeblieft gevoel vrij naar contact ons :

Technische ondersteuning en EW
garantiecertificaat

www.vevor.com/ondersteuning

Dit is de origineel instructie , Alsjeblieft lezen alle handmatig instructies zorgvuldig voor in werking. VEVOR behoudt zich een duidelijk interpretatie van onze gebruikershandleiding . Het uiterlijk van de product zal onderworpen zijn aan de product jij ontvangen. vergeef me alsjeblieft ons dat we niet zullen u informeren opnieuw als er is enige technologie of software bijgewerkt op ons product.

PRODUCTPARAMETERS

Model	productgrootte	Laadvermogen	materiaal
OPX-WR 89 NR	849x250x1 023mm	80 KG (Maximaal)	bamboe
OPX-WR 68 NR	765x250x773mm	60KG (Maxi maal)	bamboe

MONTAGEVOORZORGSMATREGELEN

1. Assembleren behoeften naar volgen deze instructies . Onjuist montage kan wees een gevaar .
2. dragen veiligheid g 0 ggles En zwaar - belastbaar werk handschoenen tijdens montage .
3. Doen niet monteren wanneer moe of wanneer onder de invloed van alcohol , drugs of medicatie.
4. gewicht en ander producteigenschappen Zijn alleen van toepassing om correct en volledig gemonteerd producten .
5. houden de montage gebied schoon En goed verlicht .
6. houden omstanders uit van de gebied tijdens montage .

GEBRUIK VOORZORGSMATREGELEN



Waarschuwing: NAAR VOORKOMEN ERNSTIG LETSEL EN OVERLIJDEN DOOR

FOOIEN :

- 1 . Dit product is niet A speelgoed. Doen niet toestaan kinderen naar spelen met of benadering dit item.
2. gebruik als bedoeld alleen . Doen niet zitten of stelling op de product .
3. Inspecteren voor elk gebruik . Doen niet gebruiken het als onderdelen zijn loszittend of beschadigd.
4. gebruik van omvallen beperkingen kunnen alleen verminderen, Maar niet elimineren de risico van omvallen .
5. unless specially designed to accommodate, do not set heavy obje
Bovendien
product .
- 6 . plaats de zwaarste items op de laagste plank.

ONDERDELEN LIJST

①

OPX-WR68NR



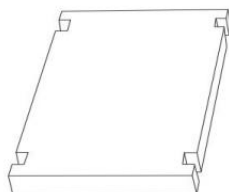
6PCS

②



6PCS

③



12PCS

①

OPX-WR89NR



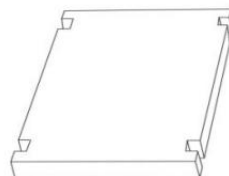
8PCS

②



8PCS

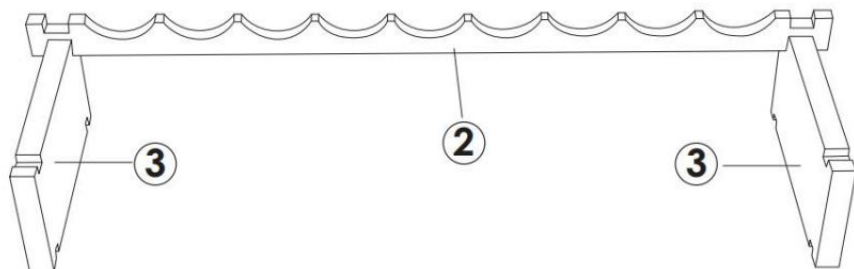
③



16PCS

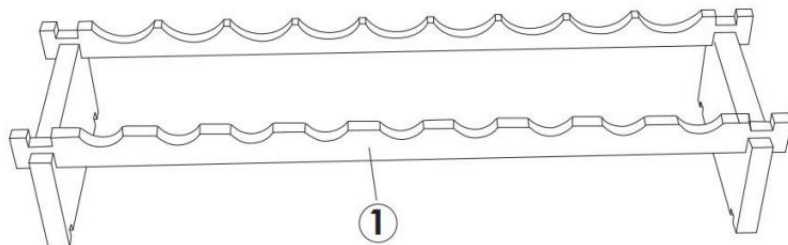
MONTAGESTAPPEN

STAP 1



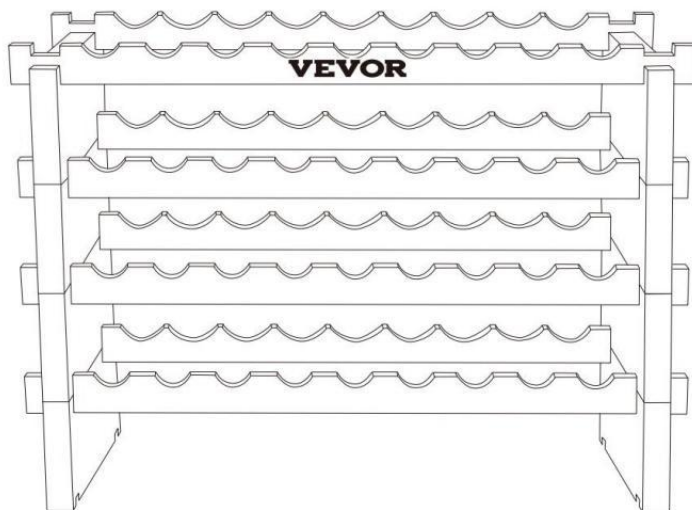
Let op: De grote boogvormige dwarsbalk 2 is aan de achterzijde gemonteerd

STAP 2



Let op : De klein boogvormig dwarsbalk 1 is geassembleerd in de voorkant

VOLTOOIING



Opmerking :

Als getoond in het cijfer , de nummer 1 horizontaal bord met de LOGO is geïnstalleerd op de bovenkant vloer .

Als het product is enigszins onstabiel na installatie , verwissel de onderkant③ met ③ in de ander laag

schoonmaak

- Voor schoonmaak , afvegen de oppervlak met A vochtig (niet nat) lap of afvegen droog met A schoon pluisjes vrij katoen lap .

-hout producten schoonmaken oplossing of soortgelijke reiniging oplossing kan gebruikt worden schoonmaken de oppervlakken

Fabrikant: Shanghaimuxinmuyeyouxiangongsi

Adres: Shuangchenglu 803nong11hao1602A-160 9shi,
baoshanqu, sjanghai 200000 CN.

Geïmporteerd naar de VS: Sanven Technology Ltd.

Suite 250, 9166 Anaheim Plaats, Rancho
Cucamonga, CA 91730

VEVOR[®]

TOUGH TOOLS, HALF PRICE

Technische ondersteuning en E-garantie
certificaat www.vevor.com/ondersteuning

VEVOR[®]

TOUGH TOOLS, HALF PRICE

Teknisk stöd och E-garanti certifikat www.vevor.se/support

VIN KUGGSTÅNG ANVÄNDARE MANUELL

vi fortsätter att vara engagerad i ge dig verktyg med konkurrenskraftiga pris. "spara Halv", "Halva priset" eller något annat liknande uttryck som används av oss representerar endast en uppskatta att spara dig kan ha nytta av uppköp vissa verktyg med oss jämfört med större toppmärken och inte nödvändigtvis att täcka alla kategorier av verktyg erbjuds av oss. Du

är vänligen påmind om att kontrollera noggrant när du är placering en beställa med oss om du en re faktiskt sparar hälften in jämförelse med toppen stora varumärken.

VEVOR®

TOUGH TOOLS, HALF PRICE

vin Kuggstång

Modell: OPX-WR89NR; oPX-WR68NR



NEED HELP? CONTACT US!

Ha produkt frågor? Behov teknisk stöd? Behaga känsla gratis till kontakta oss :
Teknisk support och EW garanticertifikat
www.vevor.com/support

Detta är de original instruktion , behaga läsa alla manuell instruktioner noga innan fungerar. VEVOR reserverar en klar tolkning av våra bruksanvisning . Utseendet av produkten ska vara föremål för produkt dig mottagen. snälla förlåt oss att vi inte kommer informera dig igen om det finns någon teknik eller programvara uppdateringar på vår produkt.

PRODUKTPARAMETRAR

Modell	produktstorlek	Lastkap acitet	material
OPX - WR 89 NR	849x250x1 023mm	80 kg (max)	bambu
OPX - WR 68 NR	765x250x773 mm	60 kg (Max)	bambu

FÖRSIKTIGHETSÅTGÄRDER VID MONTERING

- 1 . Montera behov till följa dessa instruktioner . Felaktig montering burk vara en fara .
- 2 . bära säkerhet g 0 ggles och tung - duty arbete handskar under montering .
- 3 . Do inte montera när trött eller när under de influens av alkohol , narkotika eller medicinering .
- 4 . vikt och andra produkttegenskaper är endast tillämpligt att korrekt och färdigmonterad produktkanaler .
- 5 . hålla de montering område rena och väl upplyst .
- 6 . hålla åskådare ut av de område under montering .

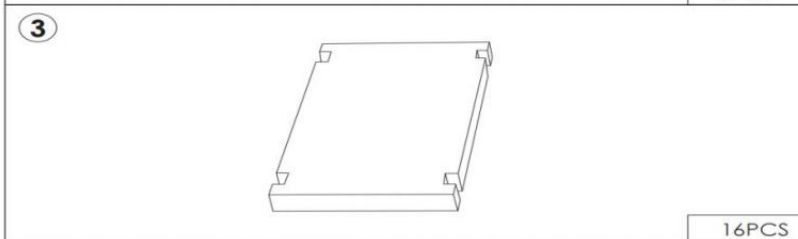
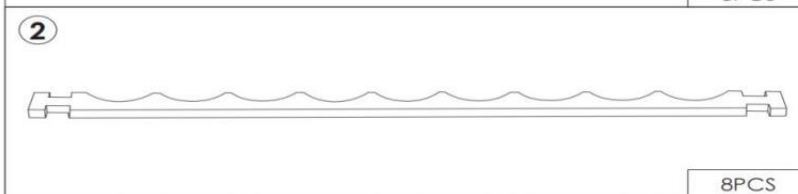
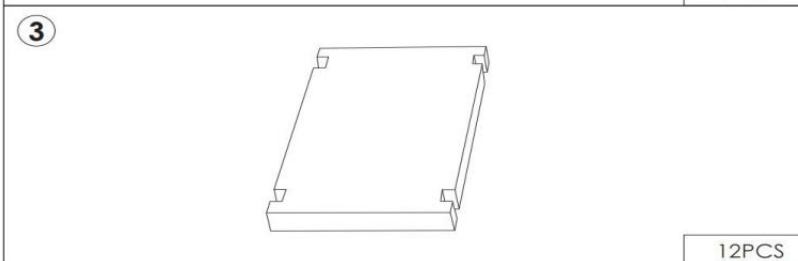
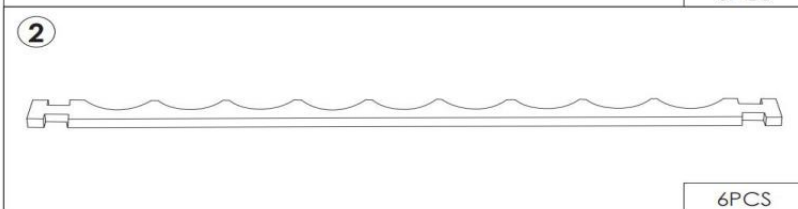
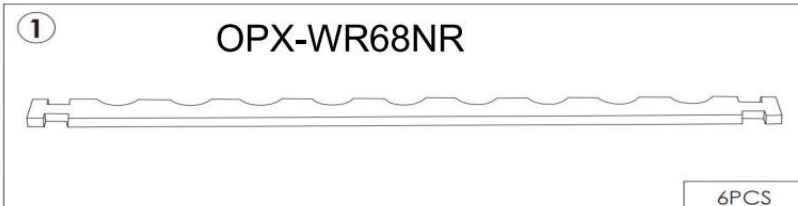
ANVÄNDA FÖRSIKTIGHETSÅTGÄRDER



Varning: TILL FÖRHINDRA ALLVARLIG SKADA OCH DÖD AV
TIPPING :

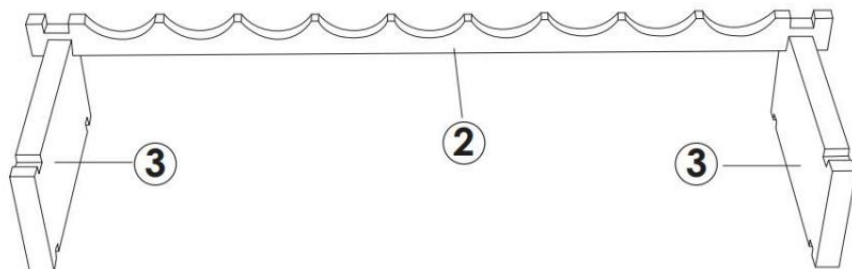
- 1 . Detta produkt är inte a leksak. Do inte allo w barn till leka med eller närma sig detta punkt.
- 2 . använda som avsedd endast . Do inte sitta eller stå på de produkt .
- 3 . Inspektera före varje använda . Do inte använda det om delar är loo se eller skadad.
- 4 . använda av tipping begränsningar maj endast minska , men inte eliminera de risk av tipping .
- 5 . unless specially designed to accommodate , do not set heavy obje
Ovanpå detta
produkt .
- 6 . placera tyngsta föremål på de lägst hylla.

DELAR LISTA



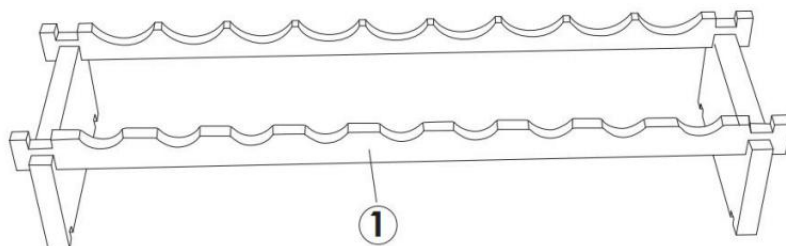
MONTERINGSSEG

STEG 1



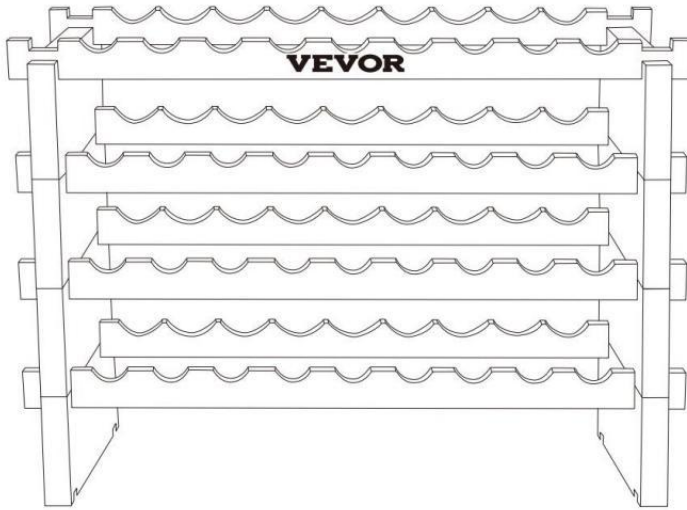
Obs: Den stora bågformade tvärbalken 2 är monterad på baksidan

STEG 2



Obs : Den små bågformad tvärstång 1 är monterade inthe främre

KOMPLETTERING



Obs :

Som visas i figuren , de antal 1 horisontell tallrik med de LOGOTYP är installerat på de bästa golv .

Om produkten är något instabil efter installation ,
vänligen byt ③ i botten med ③ i de andra lager

rengöring

- För rengöring , torka de yta med a fuktig (inte blöt) trasa eller torka torka med a rena ludd gratis bomull tyg .

-trä produkter rengöring lösning eller liknande rengöring lösning burk var du sed att städa de ytor

Tillverkare: Shanghaimuxinmuyeyouxiangongsi

Adress: Shuangchenglu 803nong11hao1602A-160 9shi,
baoshanqu, shanghai 200000 CN.

Importerad till USA: Sanven Technology Ltd. Suite 250,
9166 Anaheim Plats, Rancho Cucamonga, CA 91730

VEVOR[®]

TOUGH TOOLS, HALF PRICE

Teknisk support och E-garanticertifikat
www.vevor.com/support

VEVOR[®]

TOUGH TOOLS, HALF PRICE

Tecnico supporto e Garanzia elettronica certificato Www.vettore.com/support

VINO Cremagliera UTENTE MANUALE

continuiamo a essere impegnato a fornirti strumenti con competitivo prezzo.
"salva Metà", "Metà prezzo" o qualsiasi altra espressione simile utilizzata da noi
rappresenta solo un

stima di risparmi tu potrebbe trarre beneficio da acquisto certi strumenti con noi rispetto al
maggiore

migliori marche e non lo fa significa necessariamente coprire tutto categorie di strumenti offerto di noi . Voi

Sono si ricorda gentilmente di verificare attentamente quando si Sono collocamento
UN ordina con noi se tu Sono effettivamente risparmiando mezzo dentro
confronto con il top grandi marchi.

VEVOR®

TOUGH TOOLS, HALF PRICE

vino
Cremagliera

Modello: Modello OPX-WR89NR; Modello oPX-WR68NR



NEED HELP? CONTACT US!

Avere prodotto domande? Bisogno tecnico supporto? Per favore Tatto gratuito A contatto noi :

Supporto tecnico e Certificato di garanzia
EW www.vevor.com/ supporto

Questo È IL originale istruzione , Per favore Leggere Tutto manuale istruzioni

attentamente prima operativo. VEVOR si riserva un chiaro interpretazione del nostro manuale utente . L' aspetto del il prodotto deve essere soggetto al

prodotto tu ricevuto. per favore perdonami noi che non lo faremo informarti Ancora Se ci sono tecnologie o software Aggiornamenti SU Nostro prodotto.

PARAMETRI DEL PRODOTTO

Modello	dimensione del prodotto	Capacità di carico	materiale
OPX-WR 89 NR	849x250x1 023mm	80 KG (massimo)	bambù
OPX-WR 68 NR	Dimensioni: 765x250x773 mm	60KG (Massimo)	bambù

PRECAUZIONI PER IL MONTAGGIO

1. Assemblare esigenze A seguire questi istruzioni . Non corretto assemblaggio Potere essere un pericolo .
2. Indossare sicurezza g 0 leve E pesante - servizio lavoro guanti durante assemblaggio .
3. Fare non assemblare Quando Stanco O Quando Sotto IL influenza Di alcol , droghe o farmaci.
4. peso e altro proprietà del prodotto Sono applicabile solo correttamente e completamente assemblato prodotti .
5. Mantenere IL assemblaggio zona pulito E ben illuminato .
6. Mantenere astanti fuori Di IL zona durante assemblaggio .



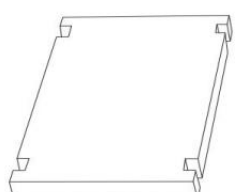
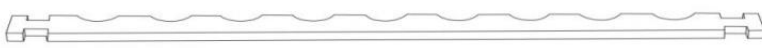

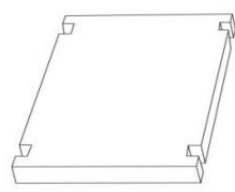
UTILIZZO PRECAUZIONI



Avvertimento: A IMPEDIRE LESIONI GRAVI E MORTE DA MANCIA :

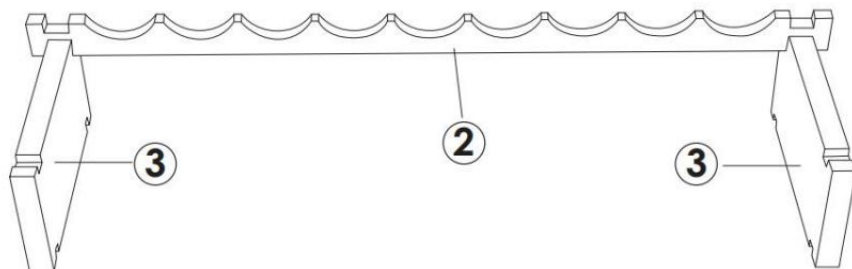
- 1 . Questo prodotto È non UN giocattolo. Fare non permettere bambini A giocare con o approccio Questo articolo.
2. utilizzo COME destinato soltanto . Fare non sedersi O in piedi SU IL prodotto .
3. Ispezionare Prima ogni utilizzo . Fare non usare se le parti sono sciolto o danneggiati.
4. utilizzo di ribaltamento restrizioni Maggio soltanto ridurre , Ma non eliminare IL rischio di ribaltamento .
5. unless specially designed to accommodate , do not set heavy obje In cima a questo prodotto .
- 6 . posizionare il il più pesante articoli su IL il più basso mensola.

PARTI LISTA

①	OPX-WR68NR 
6PCS	
②	
6PCS	
③	
12PCS	
①	OPX-WR89NR 
8PCS	
②	
8PCS	
③	
16PCS	

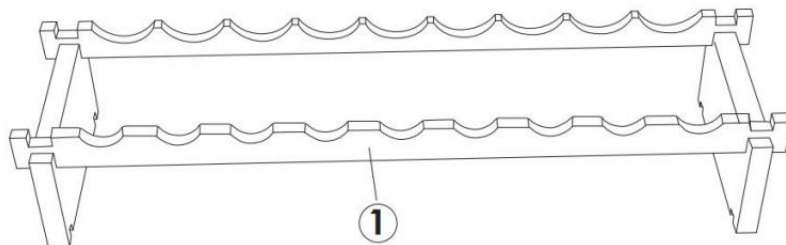
FASI DI MONTAGGIO

PASSO 1



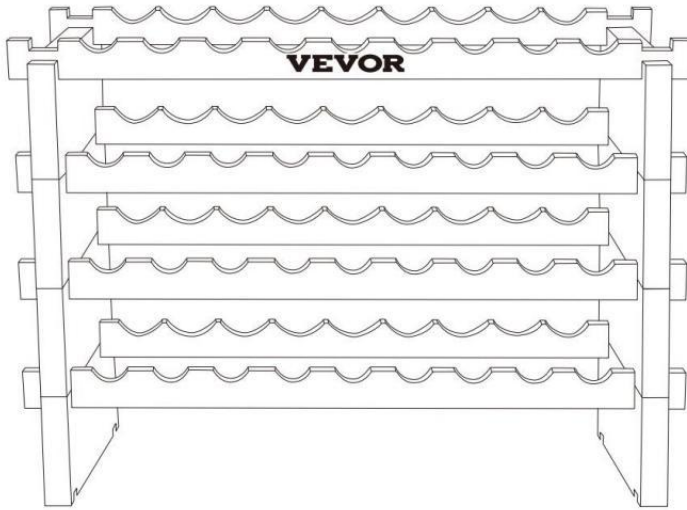
Nota: la grande traversa ad arco 2 è montata nella parte posteriore

PASSO 2



Nota : Il piccolo ad arco traversa 1 è assemblato dentro anteriore

COMPLETAMENTO



Nota :

COME mostrato In la figura , IL numero 1 orizzontale piatto con IL LOGO È installato SU IL superiore pavimento .

Se il prodotto è leggermente instabile Dopo installazione , per favore scambia③in basso con ③ In IL altro strato

pulizia

- Per pulizia , pulire IL superficie con UN umido (non Bagnato) stoffa
O pulire asciugare con UN pulito lanugine gratuito cotone stoffa .

-legna prodotti per la pulizia soluzione o pulizia simile soluzione Potere essere u sed pulire IL superfici

Produttore: Shanghaimuxinmuyeyouxiangongsi

Indirizzo: Shuangchenglu 803nong11hao1602A-160
9shi, baoshanqu, shanghai 200000 CN.

Importato negli USA: Sanven Technology Suite 250,
9166 Aniaheim Posto, Rancho Cucamonga, CA
91730

VEVOR[®]

TOUGH TOOLS, HALF PRICE

Supporto tecnico e Certificato di garanzia
elettronica [www.vevor.com/ supporto](http://www.vevor.com/supporto)

VEVOR®

TOUGH TOOLS, HALF PRICE

Técnico apoyo y Garantía electrónica certificado Www.vevor.com/soporte

VINO
ESTANTE
USUARIO
MANUAL

Seguimos Estar comprometido con proporcionarle herramientas con competitivo precio.

"ahorrar Medio", ""mitad de precio" o cualquier otra expresión similar utilizada Por nosotros sólo representa una estimar de ahorros que usted Podría beneficiarse de comprar ciertas herramientas con nosotros comparados con el importante

Las mejores marcas y no lo hace necesariamente significa cubrir todo Categorías de
herramientas Ofrecido por a nosotros . Tú
son Le recordamos que debe verificar cuidadosamente cuando son colocación un
Ordenar con a nosotros si usted son realmente ahorrando la mitad en
Comparación con la parte superior Grandes marcas.

VEVOR®

TOUGH TOOLS, HALF PRICE

vino Estante

Modelo: OPX-WR89NR; oPX-WR68NR



NEED HELP? CONTACT US!

Tener producto ¿preguntas? Necesidad técnico ¿apoyo? Por favor sentir gratis a contacto a nosotros : Soporte técnico y Certificado de garantía EW [www.vevor.com/ soporte](http://www.vevor.com/soporte)

Este es el original instrucción , por favor leer todo manual instrucciones con cuidado antes operante. VEVOR se reserva un derecho de retención interpretación De nuestro manual de usuario . La apariencia del El producto deberá estar sujeto a la producto tu recibió. Por favor perdona nosotros que no lo haremos informarle de nuevo si ¿Existe alguna tecnología o software? actualizaciones en nuestro producto.

PARÁMETROS DEL PRODUCTO

Modelo	Tamaño del producto	Capacidad de carga	material
OPX-- WR89NR	849 x 250 x 1023 mm	80 kg (máximo)	bambú
OPX-- WR68NR	765x250x773 milímetros	60 kilogramos (Máx .)	bambú

PRECAUCIONES DE MONTAJE

- 1 . Ensamblar necesidades a seguir estas Instrucciones incorrectas .
asamblea poder ser un peligro .
- 2 . tener puesto seguridad g 0 alternancias y trabajo pesado trabajar
guantes durante asamblea .
- 3 . Hacer no armar cuando cansado o cuando bajo el influencia de
alcohol , drogas o medicación .
- 4 . peso y otro Propiedades del producto son solo aplicable para
correctamente y Completamente ensamblado productos .
- 5 . mantener el asamblea área limpio y bien iluminado
- 6 . mantener transeúntes afuera de el área durante asamblea .

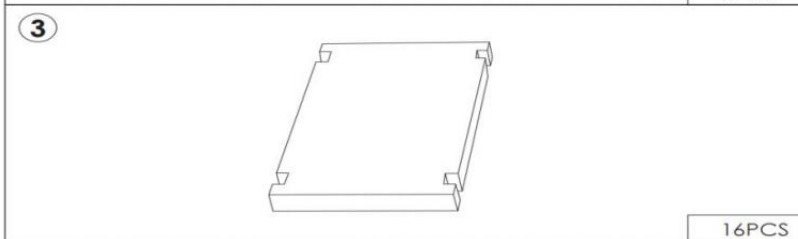
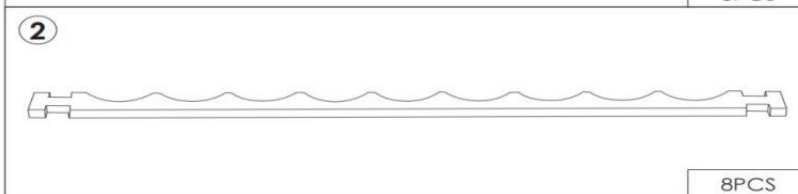
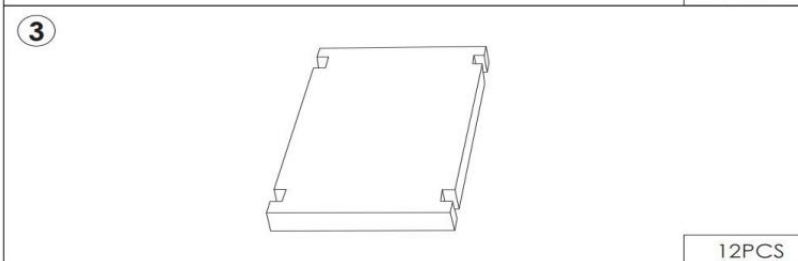
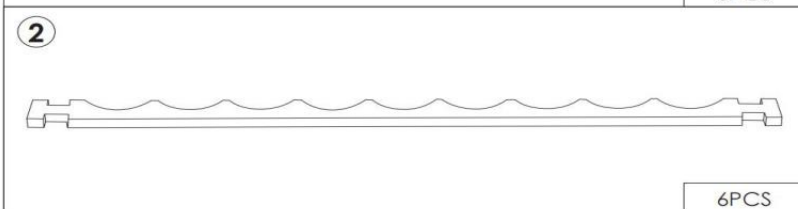
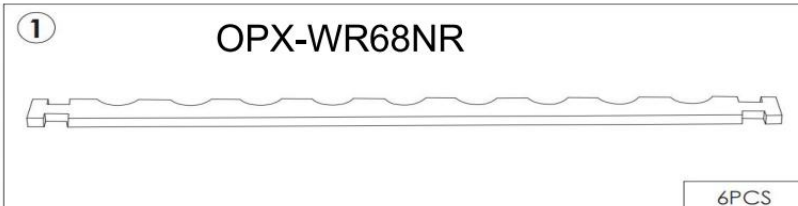
USAR PRECAUCIONES



Advertencia: A PREVENIR LESIONES GRAVES Y MUERTE POR PROPINA :

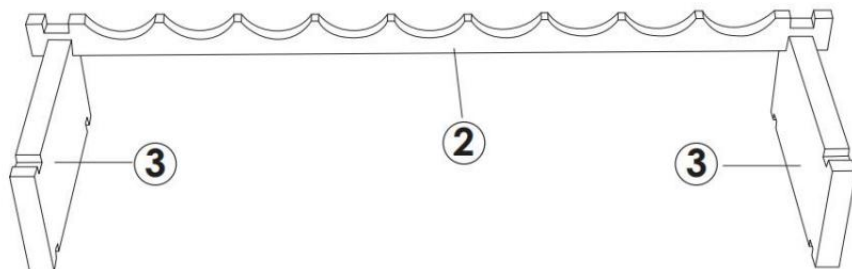
- 1 . Este producto es no a juguete. Hacer no permitir niños a Jugar con
o acercarse este artículo.
- 2 . usar como destinado solo . Hacer no sentarse o pararse en el producto .
- 3 . Inspeccionar antes cada usar . Hacer no usar es si las partes son perder o
dañado.
- 4 . usar de vuelco Restricciones puede solo reducir , pero no eliminar el
riesgo de vuelco .
- 5 . unless specially designed to accommodate , do not set heavy obje
Además de esto
producto .
- 6 . Coloque el más pesado Artículos en el más bajo estante.

REGIONES LISTA



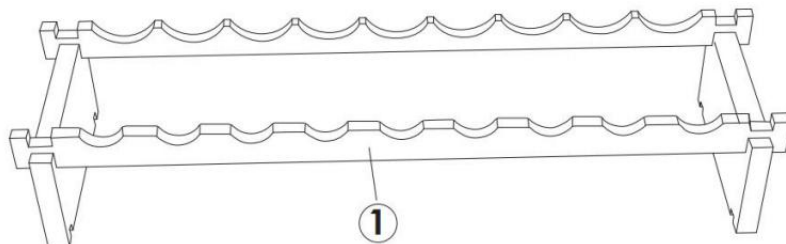
PASOS DE MONTAJE

PASO 1



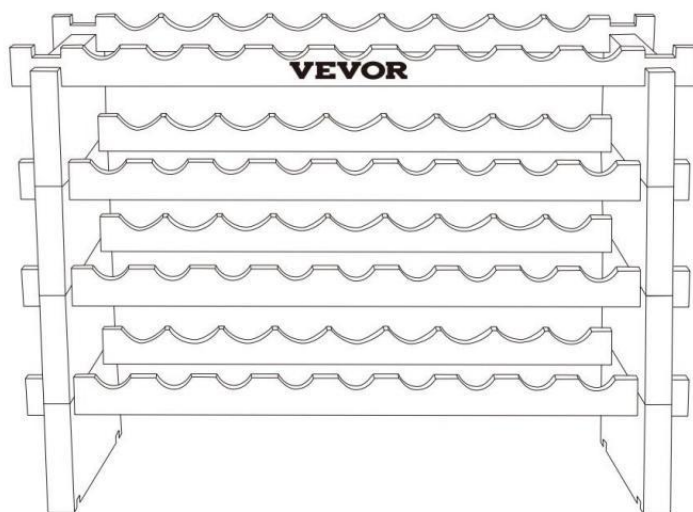
Nota: La barra transversal grande en forma de arco 2 se ensambla en la parte trasera.

PASO 2



Nota : El pequeño en forma de arco travesaño 1 es ensamblado en el frente

TERMINACIÓN



Nota :

Como mostrado en La figura , el número 1 horizontal lámina con el LOGO es instalado en el arriba piso .

Si El producto es ligeramente inestable después instalación , Por favor, cambia ③ en la parte inferior con ③ en el otro capa

limpieza

- Para limpieza , limpiar el superficie con a húmedo (no húmedo) paño o limpiar secar con a limpio hilas gratis algodón paño .

-madera productos de limpieza solución o limpieza similar solución poder ser usado Limpiar el superficies

Fabricante: Shanghaimuxinmuyeyouxiangongsi

Dirección: Shuangchenglu 803nong11hao1602A-160
9shi, Baoshanqu, Shanghái 200000 CN.

Importado a EE. UU.: Sanven Technology Ltd. Suite
250, 9166 Anaheim Lugar, Rancho Cucamonga, CA
91730

VEVOR[®]

TOUGH TOOLS, HALF PRICE

Soporte técnico y Certificado de garantía
electrónica www.vevor.com/soporte