

VEVOR[®]

TOUGH TOOLS, HALF PRICE

Technical Support and E-Warranty Certificate www.vevor.com/support

FRAME GATE BUILDING KIT

USER MANUAL

**MODEL:AA70000301 & AA70000302 & AA70000303 &
AA70000304**

We continue to be committed to provide you tools with competitive price.

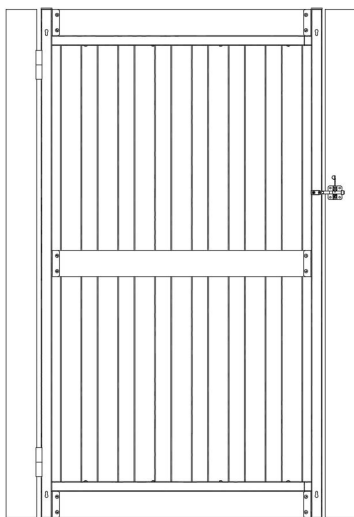
"Save Half", "Half Price" or any other similar expressions used by us only represents an estimate of savings you might benefit from buying certain tools with us compared to the major top brands and does not necessarily mean to cover all categories of tools offered by us. You are kindly reminded to verify carefully when you are placing an order with us if you are actually saving half in comparison with the top major brands.

VEVOR®

TOUGH TOOLS, HALF PRICE

FRAME GATE BUILDING KIT

MODEL:AA70000301 & AA70000302 & AA70000303 & AA70000304



(Excluding wood)






Note: The actual product you receive determines its look.

NEED HELP? CONTACT US!

Have product questions? Need technical support? Please feel free to contact us: Technical Support and E-Warranty Certificate www.vevor.com/support

This is the original instruction, please read all manual instructions carefully before operating. VEVOR reserves a clear interpretation of our user manual. The appearance of the product shall be subject to the product you received. Please forgive us that we won't inform you again if there are any technology or software updates on our product.

Important safety instructions

	Warning - To reduce the risk of injury, the user must read the instructions manual carefully.
	Warning- Be sure to wear ear protectors when using this product.
	Warning- Be sure to wear eye protectors when using this product.
	Warning- Be sure to wear dust masks when using this product.
	Warning- Be sure to wear gloves when using this product.

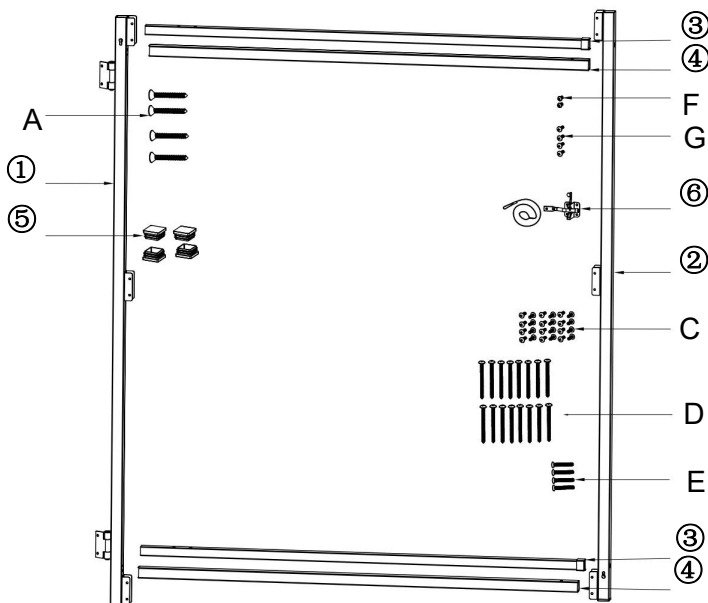
WARNING!

1. Please read the instructions carefully.
2. After receiving the goods, please check whether the accessories are complete.
3. Products can be applied to small shed doors, such as garden doors, driveway doors, corral doors, barn doors, sundry doors, etc.
4. The assembled door can only bear its own weight, and can not stand people or hang heavy objects.

PRODUCT DESCRIPTION

Garden doors, fences, fences, etc. are usually composed of wooden doors, wooden doors in the outdoor long-term sun and rain, easy to appear aging, sagging, shaking and other phenomena, so you can repair the wooden door through the door frame support to extend its service life.

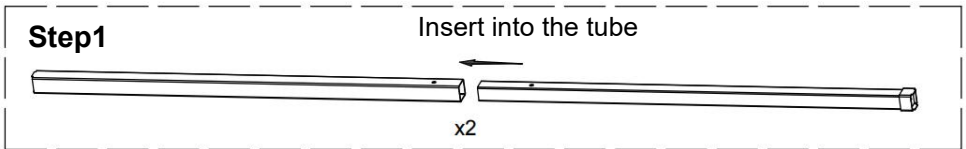
PRODUCT STRUCTURE



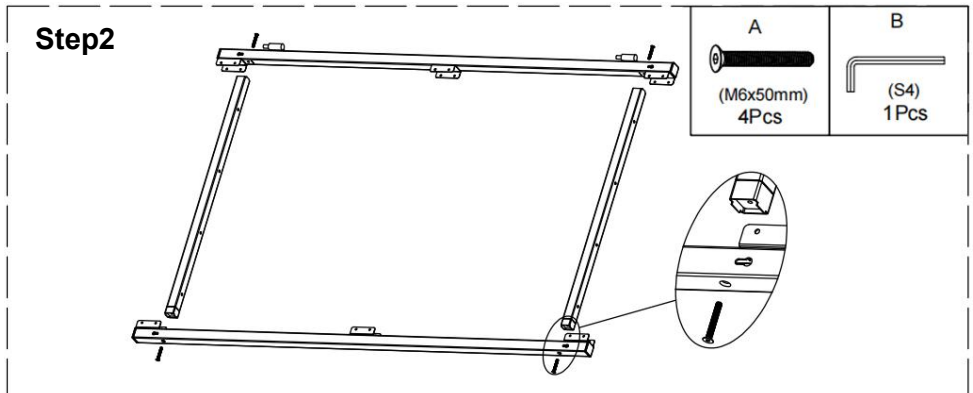
Item	Description	AA70000 301	AA70000 302	AA70000 303	AA70000 304
①	Column I	1pcs	1pcs	1pcs	1pcs
②	Column II	1pcs	1pcs	1pcs	1pcs
③	Small Tube	2pcs	2pcs	2pcs	2pcs
④	Large Tube	2pcs	2pcs	2pcs	2pcs
⑤	Tube Plug	4pcs	4pcs	4pcs	4pcs
⑥	Latch Fitting	1pcs	1pcs	1pcs	1pcs
A	M6*50 countersunk screw	4pcs	4pcs	4pcs	4pcs
B	S4 hex wrench	1pcs	1pcs	1pcs	1pcs

C	M5*18 round head screw	24pcs	24pcs	24pcs	24pcs
D	M5*65 round head screw	16pcs	16pcs	16pcs	16pcs
E	M6*40 countersunk screw	4pcs	4pcs	4pcs	4pcs
F	M5*10 round head screw	2pcs	2pcs	2pcs	2pcs
G	M5*30 round head screw	4pcs	4pcs	4pcs	4pcs

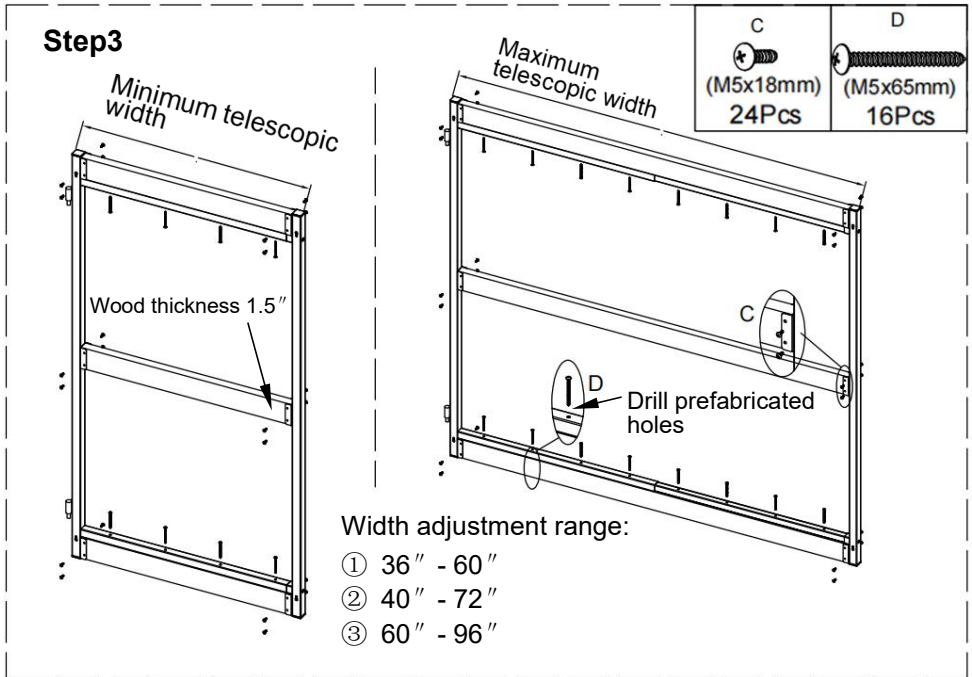
INSTALLATION PROCEDURES



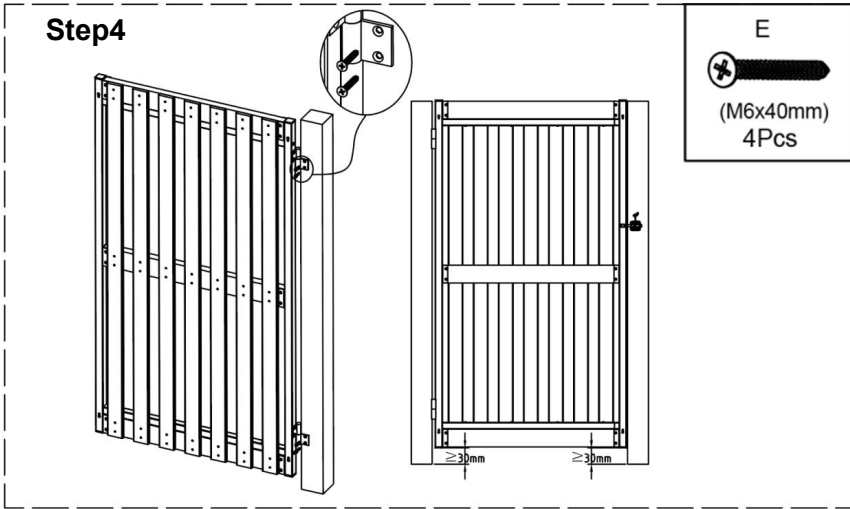
Insert the small tube into the large tube, and adjust the insertion distance according to the required length. The upper and lower sets of tubes are the same.



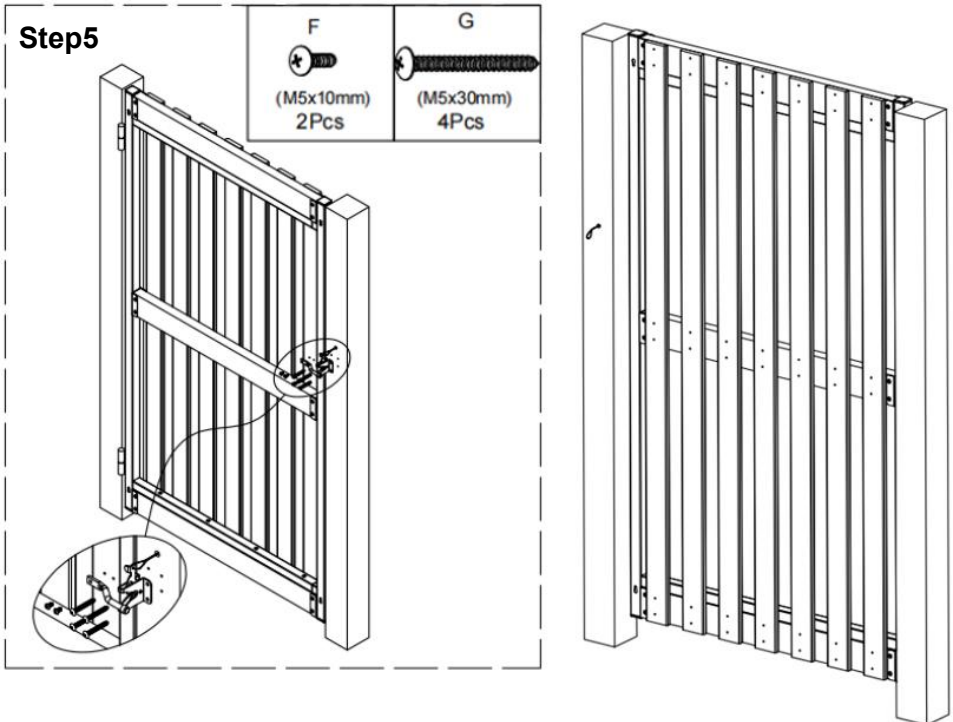
Insert the assembled horizontal pipe into the column according to the position of the small convex at both ends, and connect it firmly with screws, and install the upper and lower two groups of pipes as well.



The width of the upper and lower horizontal pipes can be adjusted to fit the different lengths of the wooden bars. As shown in the figure, put the wooden bars of the appropriate length into the clamping position, press the wooden bars in the middle of the two columns, and adjust the door frame to become square. First fasten the two ends of the wooden bars with screw C, and then securely connect the wooden bars with the horizontal pipes with screw D.



Attach the hinges to the door post as shown, then attach the assembled door to the hinges.



Install the latch fitting to the gate with screws.

1. Close the gate and center the latch.
2. Mark the screw holes, drill four pilot holes for the latch and two holes for the bar.
3. Install latch bar with screw F, install latch with screw G.
4. Drill a hole in the post and attach a wire from the latch to the ring, as shown on the right.



PARAMETER

Model SPEC.	AA70000301	AA70000302	AA70000303	AA70000304
Material	Q235A	Q235A	Q235A	Q235A
Width	60-96inch	60-96inch	36-60inch	40-72inch
Height	65inch	47inch	65inch	47inch
Color	Black	Black	Black	Black

Manufacturer: Shanghaimuxinmuyeyouxiangongsi

Address: Shuangchenglu 803nong11hao1602A-1609shi, baoshanqu,
shanghai 200000 CN.

EC REP: E-CrossStu GmbH.

Mainzer Landstr.69, 60329 Frankfurt am Main.

UK REP: YH CONSULTING LIMITED.

C/O YH Consulting Limited Office 147, Centurion House, London Road,
Staines-upon-Thames, Surrey, TW18 4AX

Imported to AUS: SIHAO PTY LTD.

1 ROKEVA STREETEASTWOOD NSW 2122 Australia

Imported to USA: Sanven Technology Ltd.

Suite 250, 9166 Anaheim Place, Rancho Cucamonga, CA 91730

VEVOR[®]
TOUGH TOOLS, HALF PRICE

Technical Support and E-Warranty Certificate
www.vevor.com/support

VEVOR[®]

TOUGH TOOLS, HALF PRICE

Wsparcie techniczne i certyfikat gwarancji elektronicznej www.vevor.com/support

ZESTAW DO BUDOWY BRAMY RAMOWEJ

INSTRUKCJA OBSŁUGI

MODEL:AA70000301 i AA70000302 i AA70000303 i
AA70000304

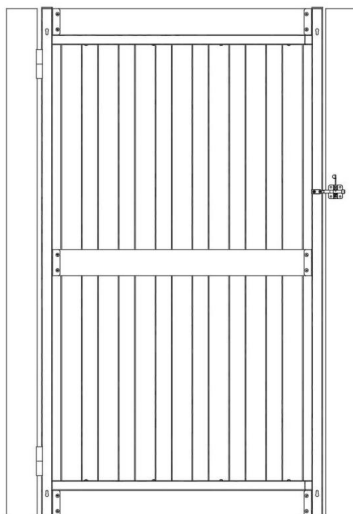
Nadal staramy się oferować Państwu narzędzia w konkurencyjnych cenach.

„Oszczędź połowę”, „Połowa ceny” lub inne podobne wyrażenia używane przez nas stanowią jedynie szacunkowe oszczędności, jakie możesz uzyskać, kupując u nas określone narzędzia w porównaniu z głównymi markami i niekoniecznie oznaczają one objęcie wszystkich kategorii narzędzi oferowanych przez nas. Uprzejmie przypominamy, aby dokładnie sprawdzić, czy składając u nas zamówienie faktycznie oszczędzasz połowę w porównaniu z głównymi markami.

VEVOR[®]
TOUGH TOOLS, HALF PRICE

BRAMA RAMOWA
ZESTAW BUDOWLANY

MODEL:AA70000301 i AA70000302 i AA70000303 i AA70000304



(Bez drewna)






Uwaga: Wygląd produktu, który otrzymasz, ma wpływ na jego ostateczny wygląd.

POTRZEBUJESZ POMOCY? SKONTAKTUJ SIĘ Z NAMI!

Masz pytania dotyczące produktu? Potrzebujesz wsparcia technicznego? Skontaktuj się z nami: Wsparcie techniczne i certyfikat E-Gwarancji www.vevor.com/support

To jest oryginalna instrukcja, przed użyciem należy uważnie przeczytać wszystkie instrukcje. VEVOR zastrzega sobie jasną interpretację naszej instrukcji obsługi. Wygląd produktu będzie zależał od produktu, który otrzymałeś. Prosimy o wybaczenie, że nie poinformujemy Cię ponownie, jeśli w naszym produkcie pojawią się jakiegokolwiek aktualizacje technologiczne lub oprogramowania.

Ważne instrukcje bezpieczeństwa

	Ostrzeżenie – Aby zmniejszyć ryzyko obrażeń, użytkownik musi zapoznać się z treścią niniejszej instrukcji. Przeczytaj uważnie instrukcję obsługi.
	Ostrzeżenie: Podczas stosowania tego produktu należy używać ochronników słuchu.
	Ostrzeżenie: Podczas stosowania tego produktu należy nosić okulary ochronne.
	Ostrzeżenie: Podczas stosowania tego produktu należy nosić maskę przeciwpyłową.
	Ostrzeżenie: Podczas stosowania tego produktu należy nosić rękawiczki.

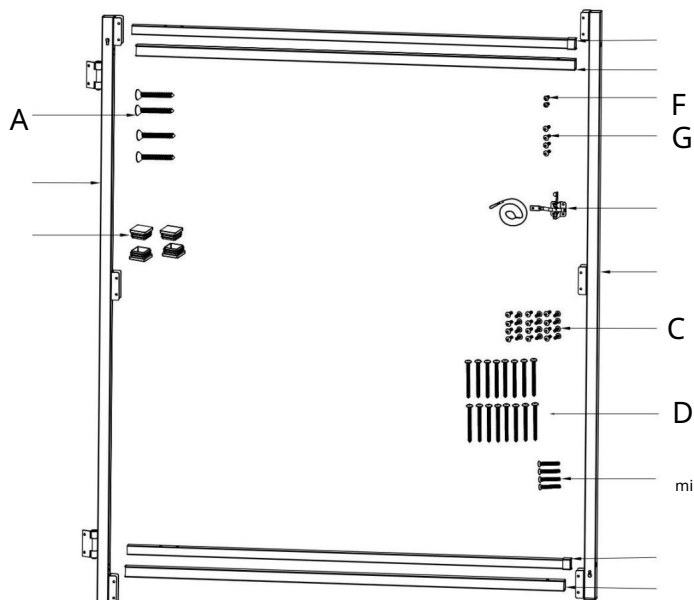
OSTRZEŻENIE!

1. Przeczytaj uważnie instrukcję.
2. Po otrzymaniu towaru należy sprawdzić, czy akcesoria są kompletne.
są kompletne.
3. Produkty można stosować do małych drzwi szop, np. ogrodowych drzwi, drzwi podjazdowe, drzwi do zagród, drzwi do stodół, drzwi różnego rodzaju itp.
4. Zmontowane drzwi mogą utrzymać jedynie swój własny ciężar i nie mogą nie stawiać ludzi ani nie wieszać ciężkich przedmiotów.

OPIS PRODUKTU

Drzwi ogrodowe, ogrodzenia, płoty itp. są zazwyczaj wykonane z drewna drzwi, drzwi drewniane na zewnątrz, długotrwałe słońce i deszcz, łatwe do pojawiają się oznaki starzenia, wiotczenia, drżenia i inne zjawiska, dzięki czemu możesz napraw drewniane drzwi poprzez podporę ościeżnicy, aby przedłużyć jej żywotność okres użytkowania.

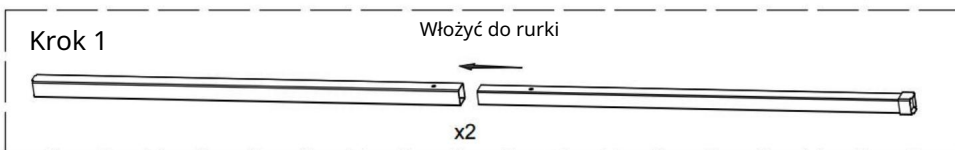
STRUKTURA PRODUKTU



Przedmiot	Opis	AA70000 301	AA70000 302	AA70000 303	AA70000 304
	Kolumna I	1 szt.	1 szt.	1 szt.	1 szt.
	Kolumna II	1 szt.	1 szt.	1 szt.	1 szt.
	Mała rurka	2 szt.	2 szt.	2 szt.	2 szt.
	Duża rura	2 szt.	2 szt.	2 szt.	2 szt.
	Korek rurowy	4 szt.	4 szt.	4 szt.	4 szt.
	Zaczep zatrzaskowy	1 szt.	1 szt.	1 szt.	1 szt.
	Śruba stożkowa M6 *50	4 szt.	4 szt.	4 szt.	4 szt.
B	Klucz imbusowy S4	1 szt.	1 szt.	1 szt.	1 szt.

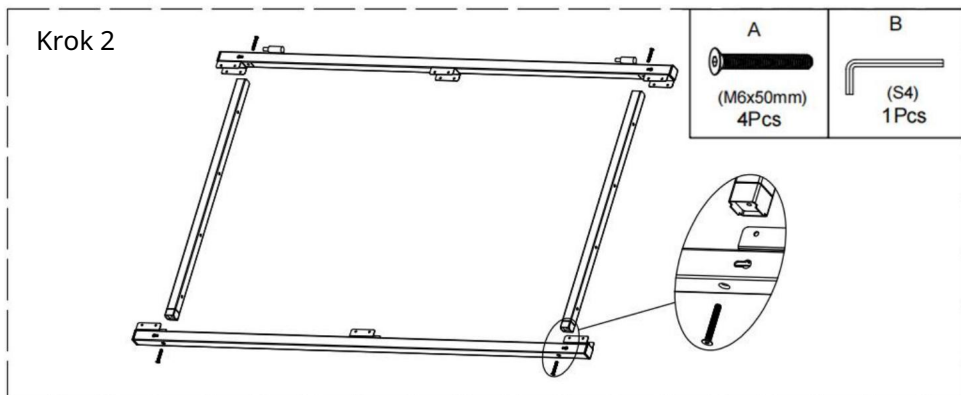
C	Śruba z łbem okrągłym M5*18	24 szt.	24 szt.	24 szt.	24 szt.
D	Śruba z łbem okrągłym M5*65	16 szt.	16 szt.	16 szt.	16 szt.
mi	Śruba stożkowa M6*40	4 szt.	4 szt.	4 szt.	4 szt.
F	Śruba z łbem okrągłym M5*10	2 szt.	2 szt.	2 szt.	2 szt.
G	Śruba z łbem okrągłym M5*30	4 szt.	4 szt.	4 szt.	4 szt.

PROCEDURY INSTALACJI

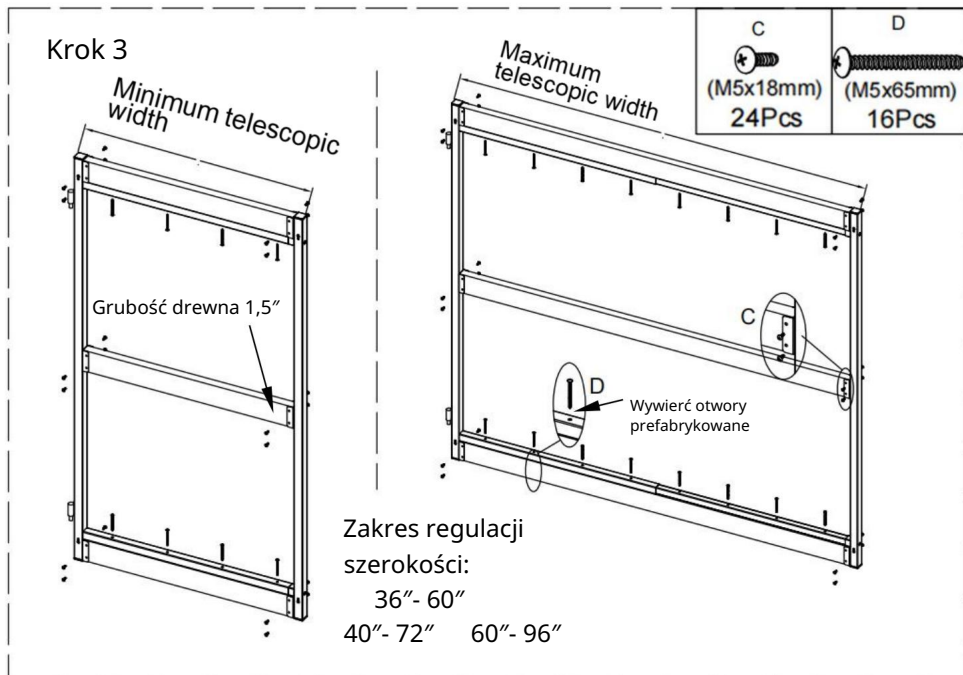


Włóż małą rurkę do dużej rurki i dostosuj odległość wsuwania zgodnie z wymaganą długością. Górny i dolny zestaw rur to

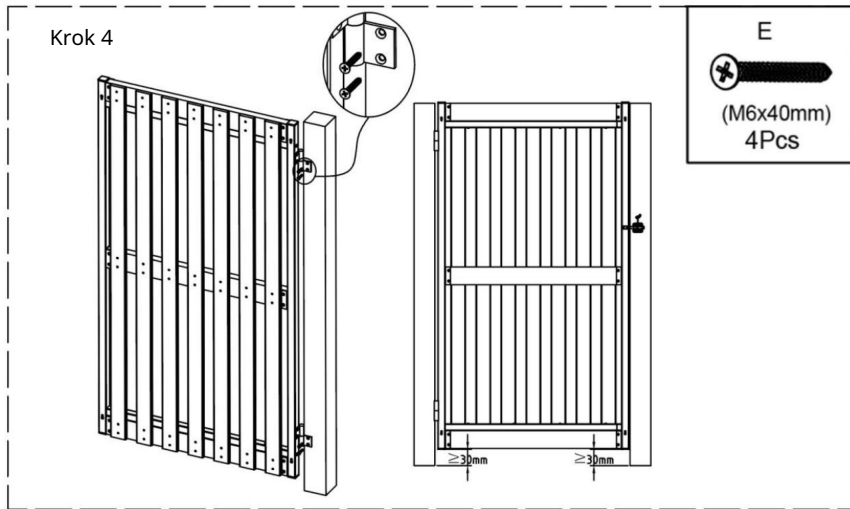
To samo.



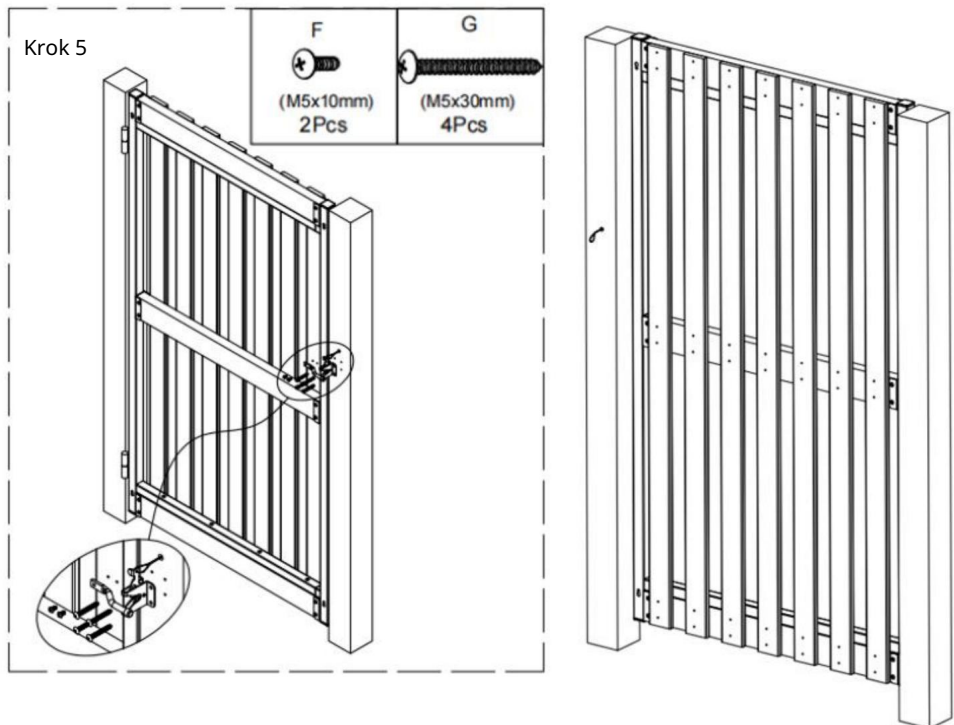
Włóż zmontowaną rurę poziomą do kolumny zgodnie z położeniem małego wypukłego elementu na obu końcach i mocno przymocuj go śrubami, a następnie zainstaluj dwie górne i dolne grupy rur.



Szerokość górnej i dolnej rury poziomej można dostosować do różnych długości drewnianych prętów. Jak pokazano na rysunku, umieść drewniane pręty o odpowiedniej długości w pozycji zaciskowej, dociśnij drewniane pręty na środku dwóch kolumn i dostosuj ościeżnicę drzwi, aby stała się kwadratowa. Najpierw przymocuj dwa końce drewnianych prętów śrubą C, a następnie solidnie połącz drewniane pręty z poziomymi rurami śrubą D.



Przymocuj zawiasy do słupka drzwi, jak pokazano na rysunku, a następnie przymocuj zmontowane drzwi do zawiasów.



Przykręć zatrzask do bramki.

1. Zamknij bramkę i wyśrodkuj zatrzask.
2. Zaznacz otwory na śruby, wywierć cztery otwory pilotażowe zatrzask i dwa otwory na drążek.
3. Zamontuj rygiel za pomocą śruby F, zamontuj rygiel za pomocą śruby G.
4. Wywierć otwór w słupku i przymocuj do niego drut zatrzask do pierścienia, jak pokazano po prawej stronie.



PARAMETR

Model SPECYFIKACJA	AA70000301	AA70000302	AA70000303	AA70000304	
Tworzywo	Q235A	Q235A	Q235A	Q235A	Q235A
Szerokość	60-96 cali	60-96 cali	36-60 cali	40-72 cale	
Wysokość	65 cali	47 cali	65 cali	47 cali	
Kolor	Czarny	Czarny	Czarny	Czarny	

Producent: Shanghaimuxinmuyeyouxiangongsi

Adres: Shuangchenglu 803nong11hao1602A-1609shi, baoshanqu, szanghaj 200000 CN.

Przedstawiciel KE: E-CrossStu GmbH.

Mainzer Landstr.69, 60329 Frankfurt nad Menem.

ODPOWIEDZIALNOŚĆ W WIELKIEJ BRYTANII: YH CONSULTING LIMITED.

C/O YH Consulting Limited Biuro 147, Centurion House, London Road, Staines-upon-Thames, Surrey, TW18 4AX

Importowane do AUS: SIHAO PTY LTD.

1 ROKEVA STREETEASTWOOD NSW 2122 Australia

Importowane do USA: Sanven Technology Ltd.

Apartament 250, 9166 Anaheim Place, Rancho Cucamonga, CA 91730

VEVOR®
TOUGH TOOLS, HALF PRICE

Wsparcie techniczne i certyfikat gwarancji
elektronicznej www.vevor.com/support

VEVOR[®]

TOUGH TOOLS, HALF PRICE

Supporto tecnico e certificato di garanzia elettronica www.vevor.com/support

KIT DI COSTRUZIONE DEL CANCELLO A TELAIO

MANUALE D'USO

**MODELLO: AA70000301 e AA70000302 e AA70000303 e
AA70000304**

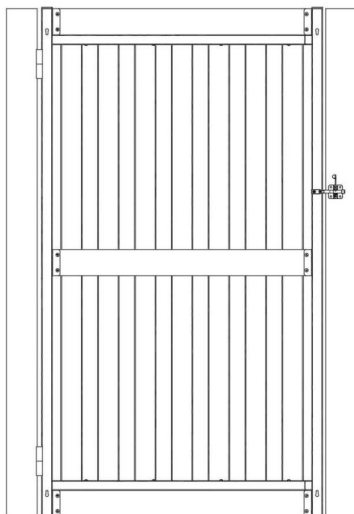
Continuiamo a impegnarci per fornirvi strumenti a prezzi competitivi.

"Risparmia la metà", "Metà prezzo" o qualsiasi altra espressione simile da noi utilizzata rappresenta solo una stima del risparmio che potresti ottenere acquistando determinati utensili con noi rispetto ai principali marchi principali e non significa necessariamente coprire tutte le categorie di utensili da noi offerti. Ti ricordiamo gentilmente di verificare attentamente quando effettui un ordine con noi se stai effettivamente risparmiando la metà rispetto ai principali marchi principali.

VEVOR[®]
TOUGH TOOLS, HALF PRICE

CANCELLO A TELAIO
KIT DI COSTRUZIONE

MODELLO: AA70000301 e AA70000302 e AA70000303 e AA70000304



(Escluso il legno)






Nota: l'aspetto del prodotto che riceverai ne determina l'aspetto.

HAI BISOGNO DI AIUTO? CONTATTACI!

Hai domande sul prodotto? Hai bisogno di supporto tecnico? Non esitare a contattarci: Supporto tecnico e certificato di garanzia elettronica www.vevor.com/support

Questa è l'istruzione originale, si prega di leggere attentamente tutte le istruzioni del manuale prima di utilizzare. VEVOR si riserva una chiara interpretazione del nostro manuale utente. L'aspetto del prodotto sarà soggetto al prodotto ricevuto. Vi preghiamo di perdonarci se non vi informeremo di nuovo se ci sono aggiornamenti tecnologici o software sul nostro prodotto.

Importanti istruzioni di sicurezza

	Attenzione - Per ridurre il rischio di lesioni, l'utente deve leggere attentamente le istruzioni per l'uso. attentamente il manuale di istruzioni.
	Attenzione: assicurarsi di indossare protezioni acustiche quando si utilizza questo prodotto.
	Attenzione: indossare sempre protezioni per gli occhi quando si utilizza questo prodotto.
	Attenzione: assicurarsi di indossare maschere antipolvere quando si utilizza questo prodotto.
	Attenzione: assicurarsi di indossare guanti quando si utilizza questo prodotto.

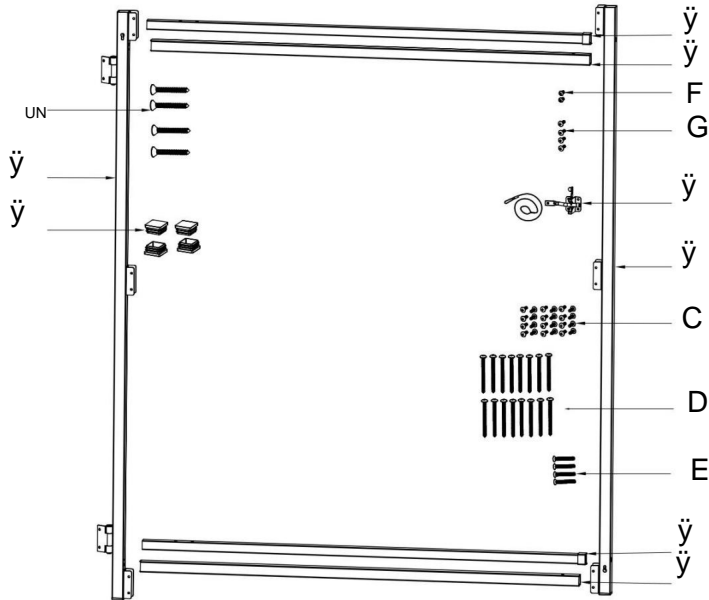
AVVERTIMENTO!

1. Leggere attentamente le istruzioni.
2. Dopo aver ricevuto la merce, controllare se gli accessori sono completi.
3. I prodotti possono essere applicati a piccole porte di capannoni, come quelle da giardino porte, porte per vialetti, porte per recinti, porte per fienili, porte varie, ecc.
4. La porta assemblata può sopportare solo il proprio peso e non può tenere in piedi le persone o appendere oggetti pesanti.

DESCRIZIONE DEL PRODOTTO

Le porte da giardino, le recinzioni, i recinti, ecc. sono solitamente composti da legno porte, porte in legno all'esterno sole e pioggia a lungo termine, facili da appaiono invecchiati, cadenti, tremanti e altri fenomeni, così puoi riparare la porta di legno attraverso il supporto del telaio della porta per estenderne la durata di vita.

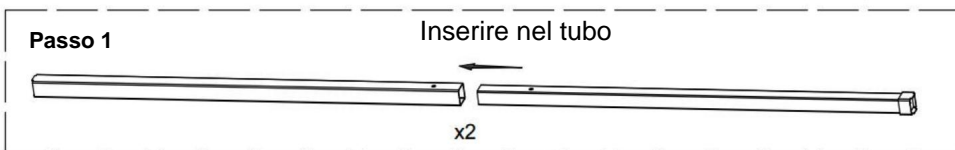
STRUTTURA DEL PRODOTTO



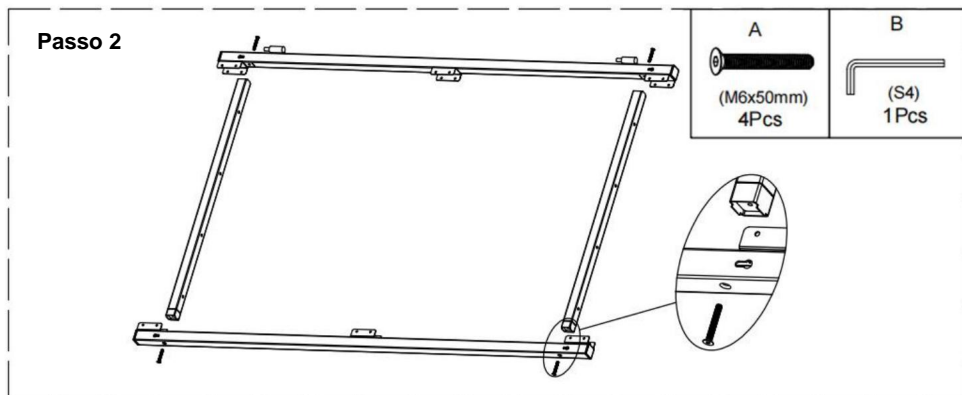
Articolo	Descrizione	AA70000	AA70000	AA70000	AA70000
		301	302	303	304
ÿ	Colonna ÿ	1 pz	1 pz	1 pz	1 pz
ÿ	Colonna ÿ	1 pz	1 pz	1 pz	1 pz
ÿ	Piccolo tubo	2 pezzi	2 pezzi	2 pezzi	2 pezzi
ÿ	Tube grande	2 pezzi	2 pezzi	2 pezzi	2 pezzi
ÿ	Tappo del tubo	4 pezzi	4 pezzi	4 pezzi	4 pezzi
ÿ	Montaggio a scatto	1 pz	1 pz	1 pz	1 pz
	Una vite a testa svasata M6*50	4 pezzi	4 pezzi	4 pezzi	4 pezzi
B	Chiave esagonale S4	1 pz	1 pz	1 pz	1 pz

C	Vite a testa tonda M5*18	24 pezzi	24 pezzi	24 pezzi	24 pezzi
D	Vite a testa tonda M5*65	16 pezzi	16 pezzi	16 pezzi	16 pezzi
E	Vite a testa svasata M6*40	4 pezzi	4 pezzi	4 pezzi	4 pezzi
F	Vite a testa tonda M5*10	2 pezzi	2 pezzi	2 pezzi	2 pezzi
G	Vite a testa tonda M5*30	4 pezzi	4 pezzi	4 pezzi	4 pezzi

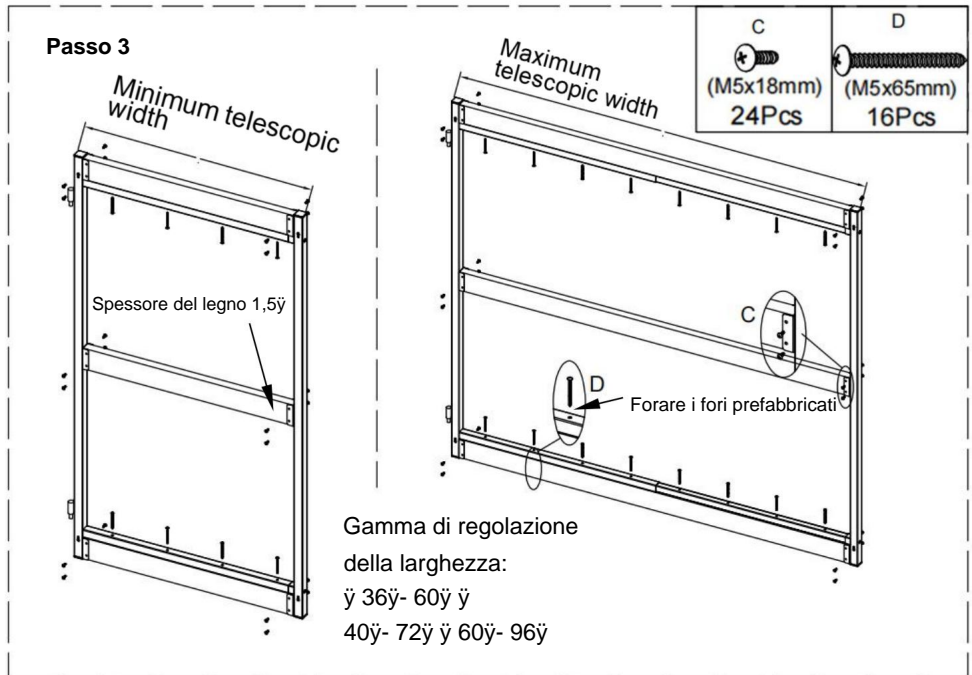
PROCEDURE DI INSTALLAZIONE



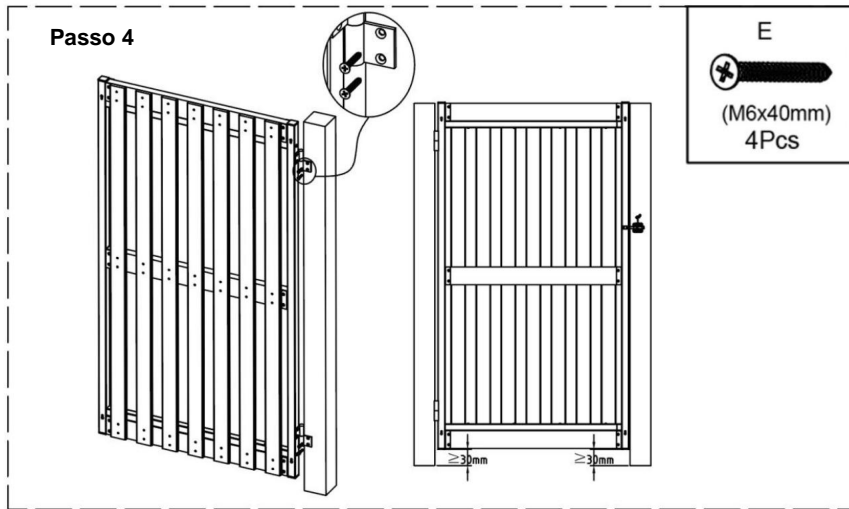
Inserire il tubo piccolo nel tubo grande e regolare la distanza di inserimento in base alla lunghezza richiesta. I set di tubi superiore e inferiore sono lo stesso.



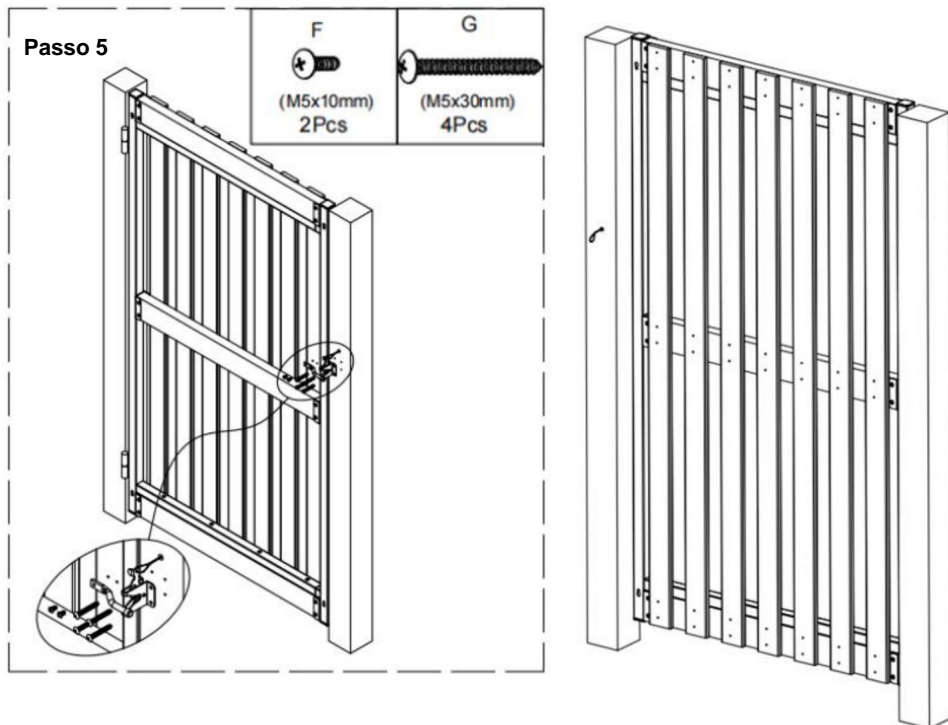
Inserire il tubo orizzontale assemblato nella colonna secondo la posizione della piccola convessa ad entrambe le estremità, collegarla saldamente con viti e installare anche i due gruppi di tubi superiore e inferiore.



La larghezza dei tubi orizzontali superiori e inferiori può essere regolata per adattarsi alle diverse lunghezze delle barre di legno. Come mostrato nella figura, posizionare le barre di legno della lunghezza appropriata nella posizione di serraggio, premere le barre di legno al centro delle due colonne e regolare il telaio della porta in modo che diventi quadrato. Per prima cosa fissare le due estremità delle barre di legno con la vite C, quindi collegare saldamente le barre di legno con i tubi orizzontali con la vite D.



Fissare le cerniere al montante della porta come mostrato in figura, quindi fissare la porta assemblata alle cerniere.



Installare il dispositivo di chiusura sul cancello con le viti.

1. Chiudere il cancello e centrare il chiavistello.
2. Segnare i fori per le viti, praticare quattro fori pilota per il chiavistello e due fori per la barra.
3. Installare la barra di chiusura con la vite F, installare il fermo con vite G.
4. Praticare un foro nel palo e collegare un filo da il fermo all'anello, come mostrato a destra.



PARAMETRO

Modello SPECIFICHE	AA70000301	AA70000302	AA70000303	AA70000304
Materiale	Q235A	Q235A	Q235A	Q235A
Larghezza	60-96 pollici	60-96 pollici	36-60 pollici	40-72 pollici
Altezza	65 pollici	47 pollici	65 pollici	47 pollici
Colore	Nero	Nero	Nero	Nero

Produttore: Shanghaimuxinmuyeyouxiangongsi

Indirizzo: Shuangchenglu 803nong11hao1602A-1609shi, baoshanqu,
shanghai 200000 CN.

RAPPRESENTANTE DELLA CE: E-CrossStu GmbH.

Mainzer Landstr.69, 60329 Francoforte sul Meno.

RAPPRESENTANTE DEL REGNO UNITO: YH CONSULTING LIMITED.

C/O YH Consulting Limited Ufficio 147, Centurion House, London Road, Staines-
upon-Thames, Surrey, TW18 4AX

Importato in AUS: SIHAO PTY LTD.

1 ROKEVA STREET EASTWOOD NSW 2122 Australia

Importato negli USA: Sanven Technology Ltd.

Suite 250, 9166 Anaheim Place, Rancho Cucamonga, CA 91730

VEVOR®
TOUGH TOOLS, HALF PRICE

Supporto tecnico e certificato di garanzia
elettronica www.vevor.com/support

VEVOR[®]

TOUGH TOOLS, HALF PRICE

Soporte técnico y certificado de garantía electrónica www.vevor.com/support

KIT DE CONSTRUCCIÓN DE PUERTA DE MARCO

MANUAL DEL USUARIO

**MODELO:AA70000301 y AA70000302 y AA70000303 y
AA70000304**

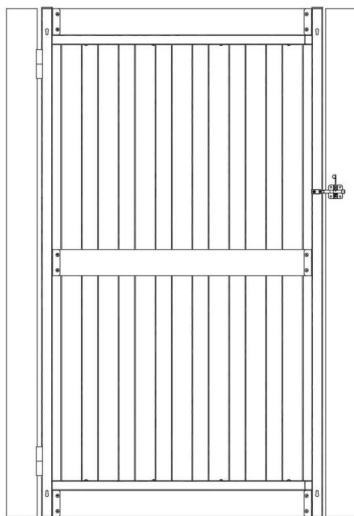
Seguimos comprometidos a brindarle herramientas a precios competitivos.

"Ahorre la mitad", "mitad de precio" o cualquier otra expresión similar que utilicemos solo representa una estimación del ahorro que podría obtener al comprar ciertas herramientas con nosotros en comparación con las principales marcas y no necesariamente significa que cubra todas las categorías de herramientas que ofrecemos. Le recordamos que, al realizar un pedido con nosotros, verifique cuidadosamente si realmente está ahorrando la mitad en comparación con las principales marcas.

VEVOR[®]
TOUGH TOOLS, HALF PRICE

PUERTA DE MARCO
KIT DE CONSTRUCCIÓN

MODELO: AA70000301 y AA70000302 y AA70000303 y AA70000304



(Excluyendo madera)

Nota: El producto real que usted recibe determina su apariencia.






¿NECESITA AYUDA? ¡CONTÁCTENOS!

¿Tiene preguntas sobre el producto? ¿Necesita asistencia técnica? No dude en ponerse en contacto con nosotros:

Asistencia técnica y certificado de garantía electrónica www.vevor.com/support

Estas son las instrucciones originales, lea atentamente todas las instrucciones del manual antes de utilizar el producto. VEVOR se reserva una interpretación clara de nuestro manual de usuario. La apariencia del producto estará sujeta al producto que recibió. Perdónenos por no informarle nuevamente si hay actualizaciones de tecnología o software en nuestro producto.

Instrucciones de seguridad importantes

	Advertencia - Para reducir el riesgo de lesiones, el usuario debe leer las Lea atentamente el manual de instrucciones.
	Advertencia: Asegúrese de usar protectores auditivos al utilizar este producto.
	Advertencia: Asegúrese de usar protectores para los ojos cuando utilice este producto.
	Advertencia: Asegúrese de usar máscaras contra el polvo cuando utilice este producto.
	Advertencia: Asegúrese de usar guantes al utilizar este producto.

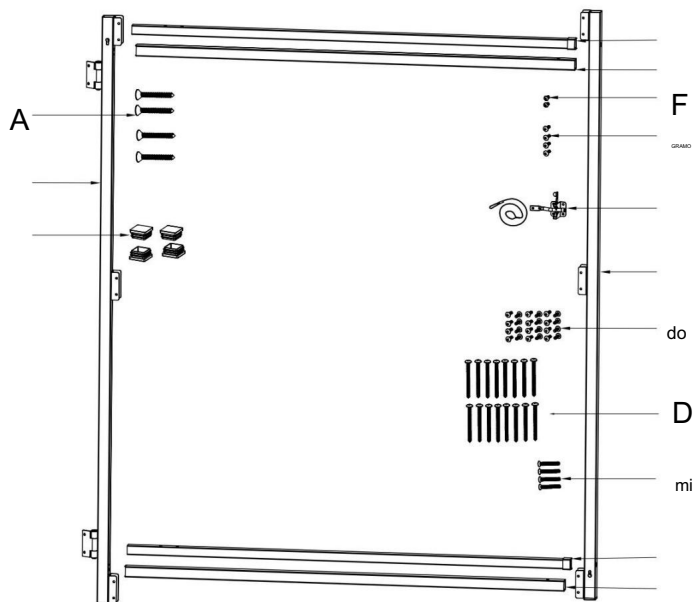
¡ADVERTENCIA!

1. Lea atentamente las instrucciones.
2. Después de recibir la mercancía, verifique si los accesorios están completos
3. Los productos se pueden aplicar a puertas de cobertizos pequeños, como las de jardín. puertas, puertas de entrada, puertas de corral, puertas de granero, puertas varias, etc.
4. La puerta ensamblada solo puede soportar su propio peso y no puede Colocar personas o colgar objetos pesados.

DESCRIPCIÓN DEL PRODUCTO

Las puertas de jardín, vallas, cercas, etc. suelen estar compuestas por madera. puertas, puertas de madera al aire libre resistentes al sol y la lluvia a largo plazo, fáciles de Aparecen envejecimiento, flacidez, temblores y otros fenómenos, por lo que puede Reparar la puerta de madera a través del soporte del marco de la puerta para extenderla. Vida útil.

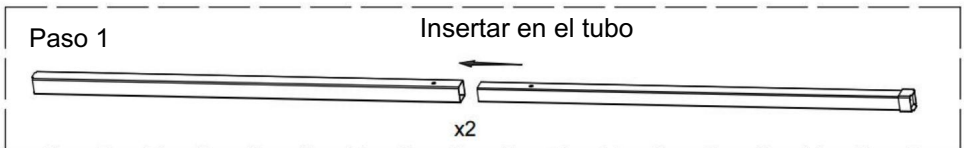
ESTRUCTURA DEL PRODUCTO



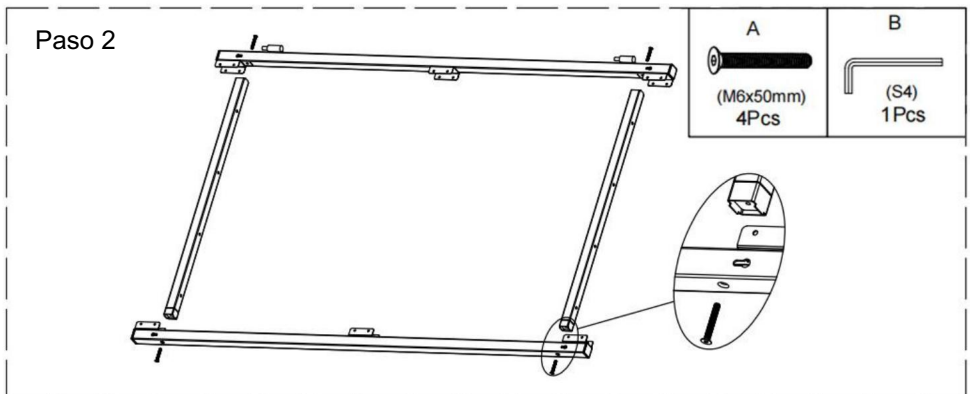
Artículo	Descripción	AA70000	AA70000	AA70000	AA70000
		301	302	303	304
	Columna	1 pieza	1 pieza	1 pieza	1 pieza
	Columna	1 pieza	1 pieza	1 pieza	1 pieza
	Tubo pequeño	2 piezas	2 piezas	2 piezas	2 piezas
	Tubo grande	2 piezas	2 piezas	2 piezas	2 piezas
	Tapón de tubo	4 piezas	4 piezas	4 piezas	4 piezas
	Ajuste del pestillo	1 pieza	1 pieza	1 pieza	1 pieza
	Un tornillo avellanado M6*50	4 piezas	4 piezas	4 piezas	4 piezas
B	Llave hexagonal S4	1 pieza	1 pieza	1 pieza	1 pieza

do	Tornillo de cabeza redonda M5*18	24 piezas	24 piezas	24 piezas	24 piezas
D	Tornillo de cabeza redonda M5*65	16 piezas	16 piezas	16 piezas	16 piezas
mi	Tornillo avellanado M6*40	4 piezas	4 piezas	4 piezas	4 piezas
F	Tornillo de cabeza redonda M5*10	2 piezas	2 piezas	2 piezas	2 piezas
.....	Tornillo de cabeza redonda M5*30	4 piezas	4 piezas	4 piezas	4 piezas

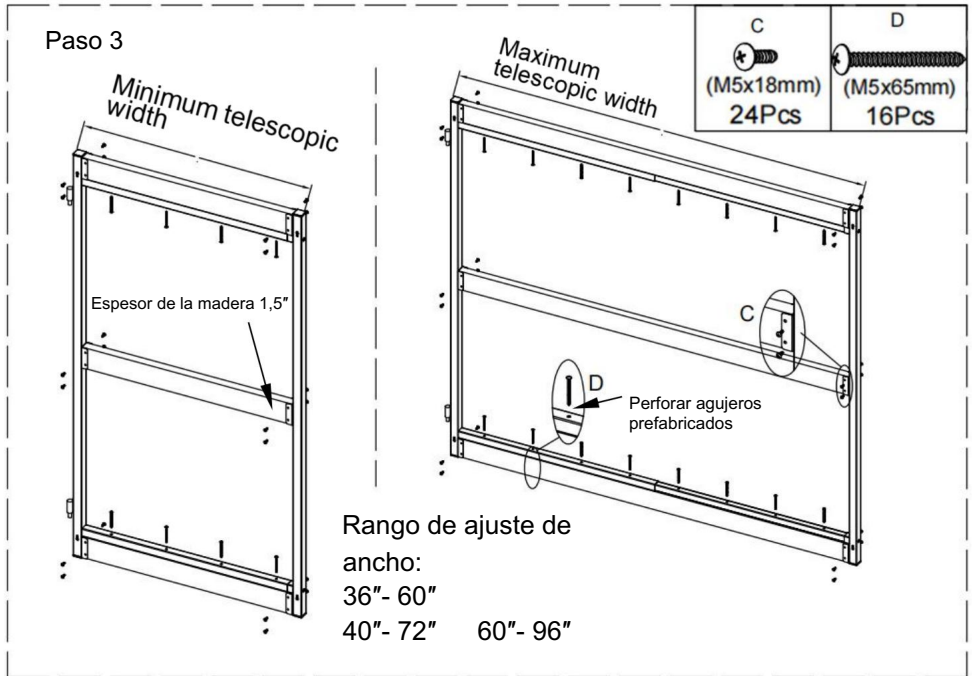
PROCEDIMIENTOS DE INSTALACIÓN



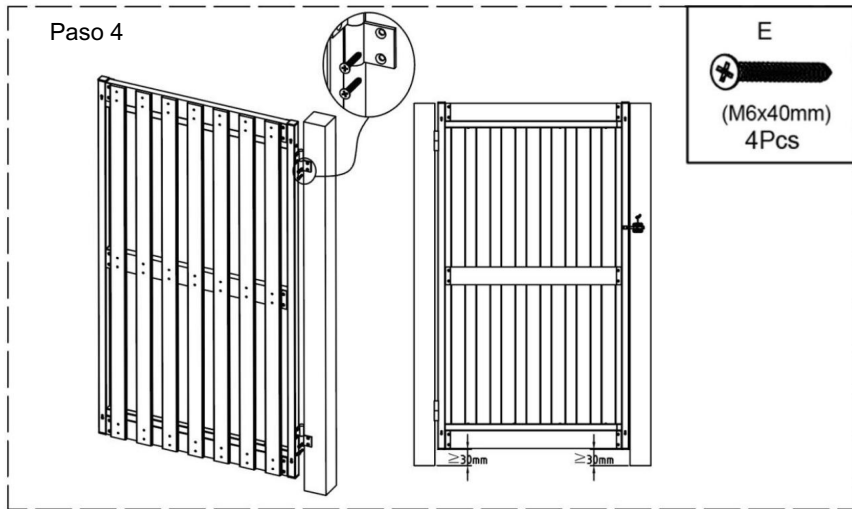
Inserte el tubo pequeño en el tubo grande y ajuste la distancia de inserción según la longitud requerida. Los juegos de tubos superior e inferior son los mismo.



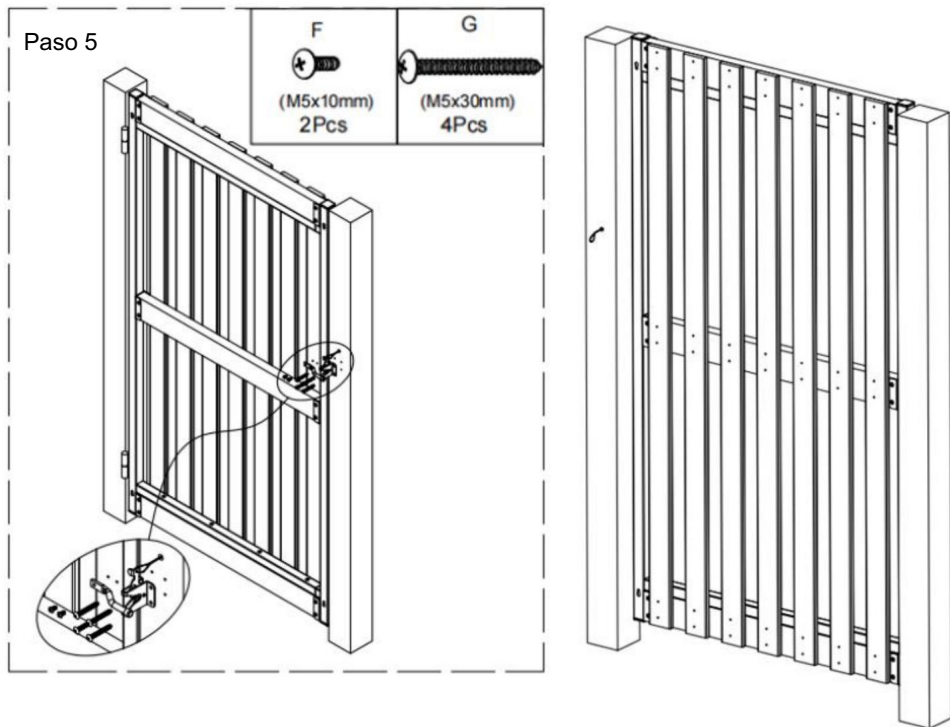
Inserte el tubo horizontal ensamblado en la columna de acuerdo con las
Coloque el pequeño convexo en ambos extremos y conéctelo firmemente con tornillos e instale también los dos grupos de tubos superior e inferior.



El ancho de los tubos horizontales superior e inferior se puede ajustar para adaptarse a las diferentes longitudes de las barras de madera. Como se muestra en la figura, coloque las barras de madera de la longitud adecuada en la posición de sujeción, presione las barras de madera en el medio de las dos columnas y ajuste el marco de la puerta para que quede cuadrado. Primero fije los dos extremos de las barras de madera con el tornillo C y luego conecte firmemente las barras de madera con los tubos horizontales con el tornillo D.



Coloque las bisagras en el poste de la puerta como se muestra, luego fije la puerta ensamblada a las bisagras.



Instale el pestillo en la puerta con tornillos.

1. Cierre la puerta y centre el pestillo.
2. Marque los orificios para los tornillos y taladre cuatro orificios guía para el pestillo y dos agujeros para la barra.
3. Instale la barra del pestillo con el tornillo F, instale el pestillo con tornillo G.
4. Perfora un agujero en el poste y fija un cable desde el pestillo al anillo, como se muestra a la derecha.



PARÁMETRO

Modelo ESPECULACION.	A70000301	A70000302	A70000303	A70000304	
Material	Q235A	Q235A	Q235A	Q235A	Q235A
Ancho	60-96 pulgadas	60-96 pulgadas	36-60 pulgadas	40-72 pulgadas	
Altura	65 pulgadas	47 pulgadas	65 pulgadas	47 pulgadas	
Color	Negro	Negro	Negro	Negro	Negro

Fabricante: Shanghaimuxinmuyeyouxiangongsi

Dirección: Shuangchenglu 803nong11hao1602A-1609shi, baoshanqu,
shanghai 200000 CN.

REPRESENTANTE CE: E-CrossStu GmbH.

Mainzer Landstr.69, 60329 Fráncfort del Meno.

REPRESENTANTE DEL REINO UNIDO: YH CONSULTING LIMITED.

C/O YH Consulting Limited Oficina 147, Centurion House, London Road,
Staines-upon-Thames, Surrey, TW18 4AX

Importado a AUS: SIHAO PTY LTD.

1 ROKEVA STREET EASTWOOD NSW 2122 Australia

Importado a EE. UU.: Sanven Technology Ltd.

Suite 250, 9166 Anaheim Place, Rancho Cucamonga, CA 91730

VEVOR®
TOUGH TOOLS, HALF PRICE

Soporte técnico y certificado de garantía
electrónica www.vevor.com/support

VEVOR[®]

TOUGH TOOLS, HALF PRICE

Teknisk support och e-garanticertifikat www.vevor.com/support

BYGGSATS FÖR RAMGRIND

ANVÄNDARMANUAL

**MODELL:AA70000301 & AA70000302 & AA70000303 &
AA70000304**

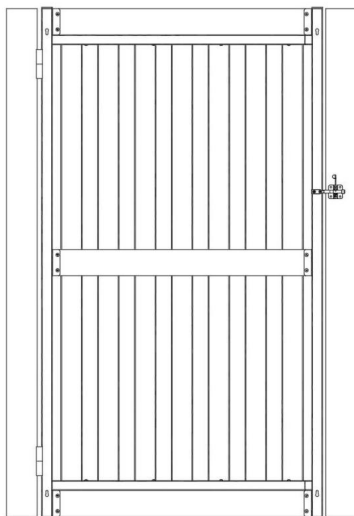
Vi fortsätter att vara engagerade i att ge dig verktyg till konkurrenskraftiga priser.

"Spara hälften", "halva priset" eller andra liknande uttryck som används av oss representerar bara en uppskattning av besparingar du kan dra nytta av att köpa vissa verktyg hos oss jämfört med de stora toppmärkena och betyder inte nödvändigtvis att täcka alla kategorier av verktyg som erbjuds av oss. Du påminns vänligen om att noggrant kontrollera när du gör en beställning hos oss om du faktiskt sparar hälften i jämförelse med de främsta stora varumärkena.

VEVOR[®]
TOUGH TOOLS, HALF PRICE

**RAMGRINDEN
BYGGSATS**

MODELL: AA70000301 & AA70000302 & AA70000303 & AA70000304



(exklusive trä)






Obs: Den faktiska produkten du får avgör dess utseende.

BEHÖVER HJÄLP? KONTAKTA OSS!

Har du produktfrågor? Behöver du teknisk support? Kontakta oss gärna: Teknisk support och e-garanticertifikat www.vevor.com/support

Detta är den ursprungliga instruktionen, läs alla instruktioner noggrant innan du använder den. VEVOR reserverar sig för en tydlig tolkning av vår användarmanual. Utseendet på produkten är beroende av den produkt du fått. Ursäkta oss att vi inte kommer att informera dig igen om det finns någon teknik eller mjukvaruuppdateringar på vår produkt.

Viktiga säkerhetsinstruktioner

	Varning - För att minska risken för skador måste användaren läsa igenom bruksanvisningen noggrant.
	Varning- Var noga med att bära hörselskydd när du använder denna produkt.
	Varning- Var noga med att bära ögonskydd när du använder denna produkt.
	Varning- Var noga med att bära dammasker när du använder denna produkt.
	Varning- Var noga med att bära handskar när du använder denna produkt.

VARNING!

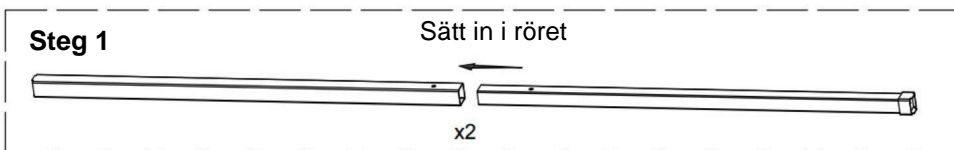
1. Läs instruktionerna noggrant.
2. Efter att ha mottagit varorna, kontrollera om tillbehören är kompletta.
3. Produkter kan appliceras på små skjuldörrar, såsom trädgård dörrar, uppfartsdörrar, koralldörrar, ladugårdsdörrar, diverse dörrar, etc.
4. Den sammansatta dörren kan bara bära sin egen vikt och kan inte stå människor eller hänga tunga föremål.

PRODUKTBESKRIVNING

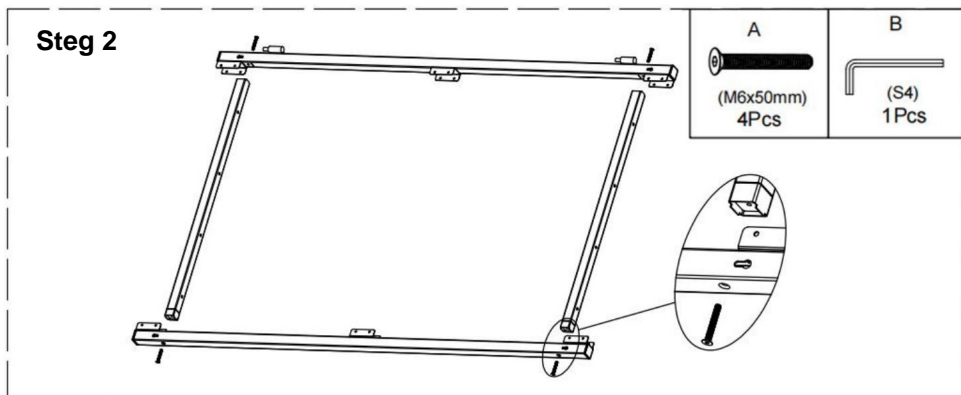
Trädgårdsdörrar, staket, staket etc. är vanligtvis sammansatta av trä dörrar, trädörrar i utomhus långtidssol och regn, lätt att visas åldrande, hängande, skakningar och andra fenomen, så du kan reparera trädörren genom dörrkarmens stöd för att förlänga dess livslängd.

C	M5*18 rund skruv	24 st	24 st	24 st	24 st
D	M5*65 skruv med rund huvud	16 st	16 st	16 st	16 st
E	M6*40 försänkt skruv	4 st	4 st	4 st	4 st
F	M5*10 skruv med rund huvud	2 st	2 st	2 st	2 st
G	M5*30 rund skruv	4 st	4 st	4 st	4 st

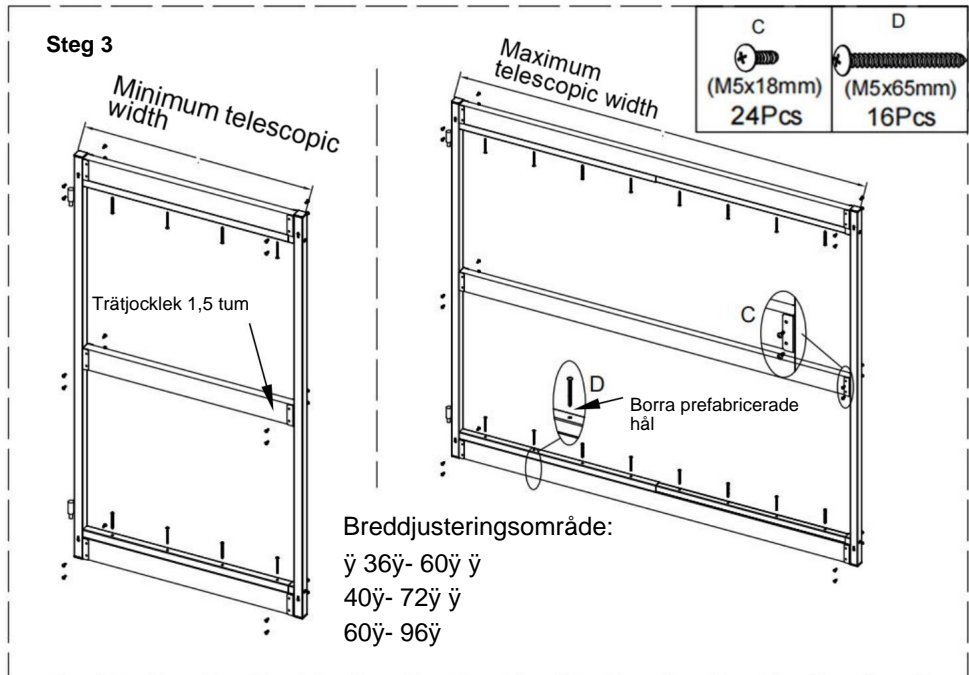
INSTALLATIONSPROCEDURER



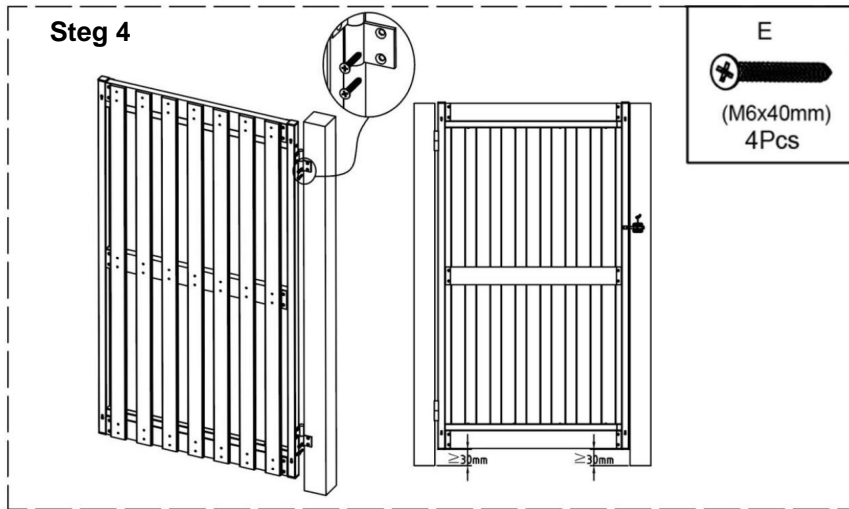
Sätt in det lilla röret i det stora röret och justera insättningsavståndet enligt önskad längd. De övre och nedre uppsättningarna av rör är de samma.



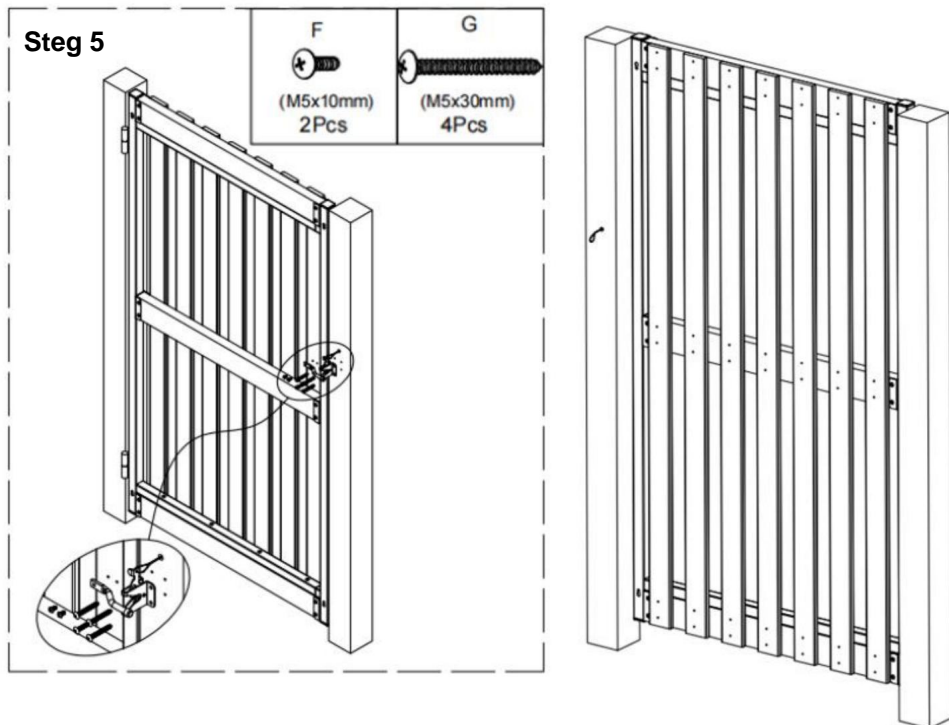
Sätt in det monterade horisontella röret i kolonnen enligt placeringen av den lilla konvexa i båda ändar, och anslut den ordentligt med skruvar, och installera även de övre och nedre två grupperna av rör.



Bredden på de övre och nedre horisontella rören kan justeras för att passa de olika längderna på trästängerna. Som visas i figuren sätter du trästängerna av lämplig längd i klämläget, trycker in trästängerna i mitten av de två kolumnerna och justerar dörrkarmen så att den blir fyrkantig. Fäst först de två ändarna av trästängerna med skruv C och anslut sedan trästängerna ordentligt med de horisontella rören med skruv D.



Fäst gångjärnen på dörrstolpen enligt bilden och fäst sedan den monterade dörren på gångjärnen.



Montera låsbeslaget på grinden med skruvar.

1. Stäng grinden och centrera spärren.
2. Markera skruvhålen, borra fyra styrhål för spärren och två hål för stängan.
3. Montera spärrestången med skruv F, montera spärren med skruv G.
4. Borra ett hål i stolpen och fäst en vajer från spärren till ringen, som visas till höger.



PARAMETER

Modell SPEC.	AA70000301	AA70000302	AA70000303	AA70000304
Material	Q235A	Q235A	Q235A	Q235A
Bredd	60-96 tum	60-96 tum	36-60 tum	40-72 tum
Höjd	65 tum	47 tum	65 tum	47 tum
Färg	Svart	Svart	Svart	Svart

Tillverkare: Shanghaimuxinmuyeyouxiangongsi

Adress: Shuangchenglu 803nong11hao1602A-1609shi, baoshanqu,
shanghai 200000 CN.

EC REP: E-CrossStu GmbH.

Mainzer Landstr.69, 60329 Frankfurt am Main.

UK REP: YH CONSULTING LIMITED.

C/O YH Consulting Limited Office 147, Centurion House, London Road,
Staines-upon-Thames, Surrey, TW18 4AX

Importerad till AUS: SIHAO PTY LTD.

1 ROKEVA STREETEASTWOOD NSW 2122 Australien

Importerad till USA: Sanven Technology Ltd.

Suite 250, 9166 Anaheim Place, Rancho Cucamonga, CA 91730

VEVOR®
TOUGH TOOLS, HALF PRICE

Teknisk support och e-garanticertifikat
www.vevor.com/support

VEVOR[®]

TOUGH TOOLS, HALF PRICE

Technische ondersteuning en e-garantiecertificaat www.vevor.com/support

FRAME POORT BOUWPAKKET

GEBRUIKERSHANDLEIDING

**MODEL: AA70000301 & AA70000302 & AA70000303 &
AA70000304**

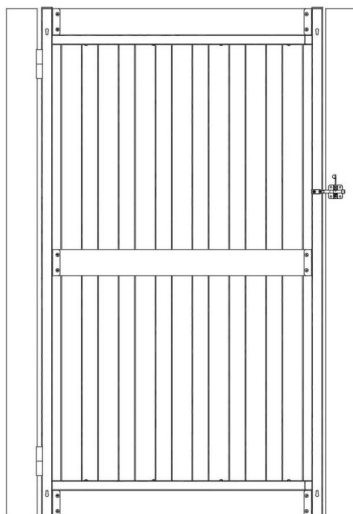
Wij streven er voortdurend naar om u gereedschappen tegen concurrerende prijzen te leveren.

"Save Half", "Half Price" of andere soortgelijke uitdrukkingen die wij gebruiken, geven alleen een schatting van de besparingen die u kunt behalen door bepaalde gereedschappen bij ons te kopen in vergelijking met de grote topmerken en betekent niet noodzakelijkerwijs dat alle categorieën gereedschappen die wij aanbieden, worden gedekt. Wij herinneren u eraan om zorgvuldig te controleren of u daadwerkelijk de helft bespaart in vergelijking met de grote topmerken wanneer u een bestelling bij ons plaatst.

VEVOR[®]
TOUGH TOOLS, HALF PRICE

FRAMEPOORT
BOUWPAKKET

MODEL: AA70000301 & AA70000302 & AA70000303 & AA70000304



(Exclusief hout)

Let op: het uiterlijk van het product is afhankelijk van het daadwerkelijke product dat u ontvangt.

HULP NODIG? NEEM CONTACT MET ONS OP!

Heeft u vragen over het product? Heeft u technische ondersteuning nodig? Neem dan gerust contact met ons op: Technische ondersteuning en E-garantiecertificaat www.vevor.com/support

Dit is de originele instructie, lees alle handleidingen zorgvuldig door voordat u het product gebruikt. VEVOR behoudt zich een duidelijke interpretatie van onze gebruikershandleiding voor. Het uiterlijk van het product is afhankelijk van het product dat u hebt ontvangen. Vergeef ons dat we u niet opnieuw zullen informeren als er technologie- of software-updates voor ons product zijn.

Belangrijke veiligheidsinstructies

	Waarschuwing - Om het risico op letsel te verminderen, moet de gebruiker de Lees de gebruiksaanwijzing zorgvuldig door.
	Waarschuwing: draag altijd gehoorbescherming wanneer u dit product gebruikt.
	Waarschuwing: draag altijd een oogbescherming wanneer u dit product gebruikt.
	Waarschuwing: draag altijd een stofmasker wanneer u dit product gebruikt.
	Waarschuwing: draag handschoenen wanneer u dit product gebruikt.

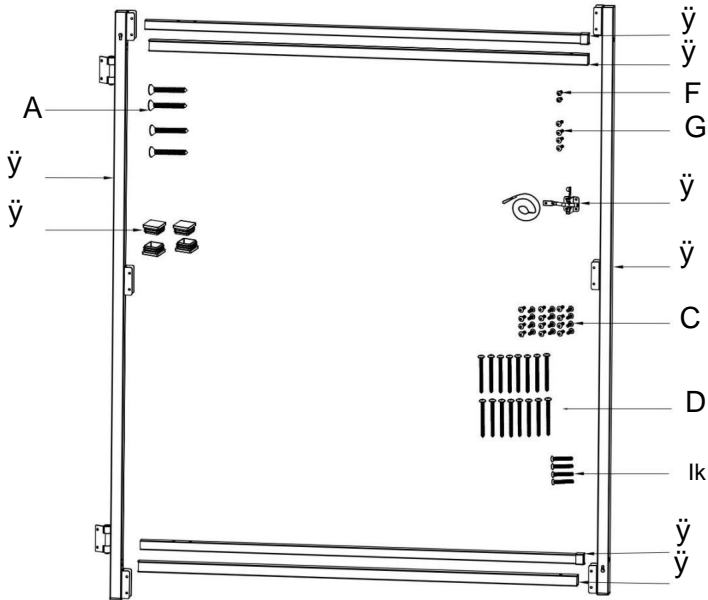
WAARSCHUWING!

1. Lees de instructies zorgvuldig door.
2. Controleer na ontvangst van de goederen of de accessoires zijn compleet.
3. Producten kunnen worden toegepast op kleine schuurdeuren, zoals tuindeuren deuren, opritdeuren, staldeuren, schuurdeuren, diverse deuren, enz.
4. De gemonteerde deur kan alleen zijn eigen gewicht dragen en kan niet mensen laten staan of zware voorwerpen ophangen.

PRODUCTBESCHRIJVING

Tuindeuren, schuttingen, hekken, etc. zijn meestal van hout gemaakt deuren, houten deuren in de buitenlucht langdurig zon en regen, gemakkelijk te veroudering, verzakking, trillen en andere verschijnselen verschijnen, zodat u repareer de houten deur door de deurkozijnsteun om deze te verlengen levensduur.

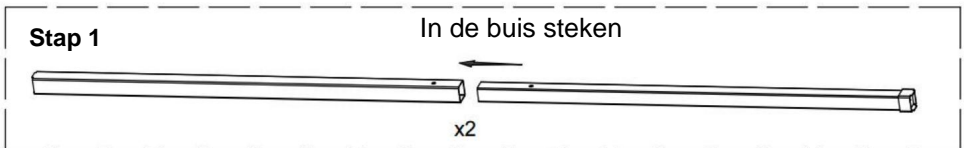
PRODUCTSTRUCTUUR



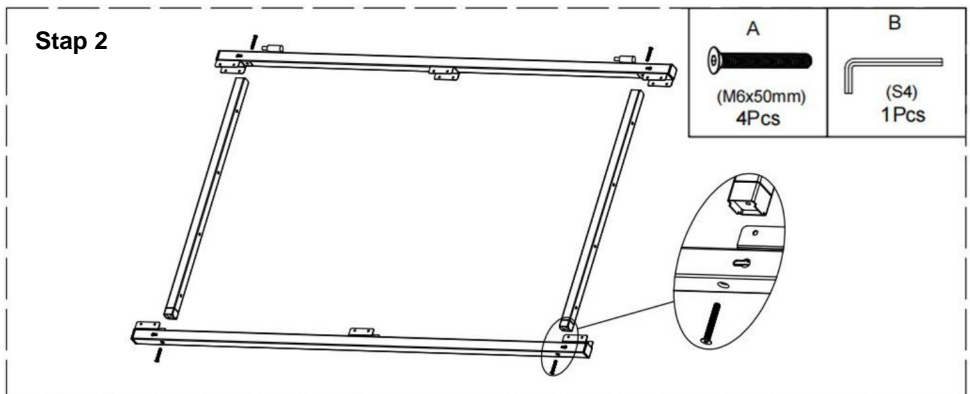
Item	Beschrijving	AA70000	AA70000	AA70000	AA70000
		301	302	303	304
ÿ	Kolom ÿ	1 stuks	1 stuks	1 stuks	1 stuks
ÿ	Kolom ÿ	1 stuks	1 stuks	1 stuks	1 stuks
ÿ	Kleine buis	2 stuks	2 stuks	2 stuks	2 stuks
ÿ	Grote buis	2 stuks	2 stuks	2 stuks	2 stuks
ÿ	Buisplug	4 stuks	4 stuks	4 stuks	4 stuks
ÿ	Grendelbevestiging	1 stuks	1 stuks	1 stuks	1 stuks
Een M6	50 verzonken schroef	4 stuks	4 stuks	4 stuks	4 stuks
B	S4 inbussleutel	1 stuks	1 stuks	1 stuks	1 stuks

C	M5*18 ronde kopschroef	24 stuks	24 stuks	24 stuks	24 stuks
D	M5*65 ronde kopschroef	16 stuks	16 stuks	16 stuks	16 stuks
Ik	M6*40 verzonken schroef	4 stuks	4 stuks	4 stuks	4 stuks
F	M5*10 ronde kopschroef	2 stuks	2 stuks	2 stuks	2 stuks
G	M5*30 ronde kopschroef	4 stuks	4 stuks	4 stuks	4 stuks

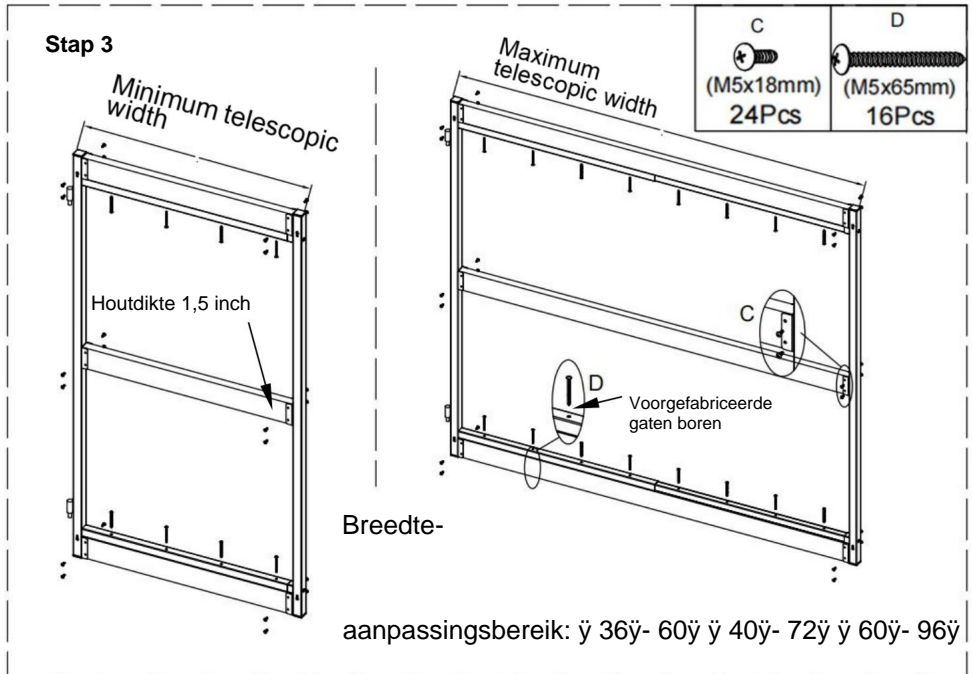
INSTALLATIEPROCEDURES



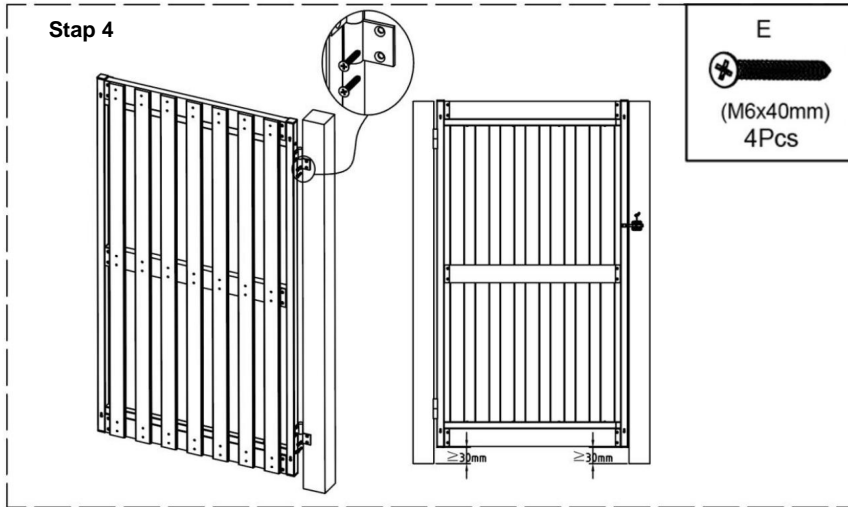
Plaats de kleine buis in de grote buis en pas de invoegafstand aan volgens de vereiste lengte. De bovenste en onderste sets buizen zijn de dezelfde.



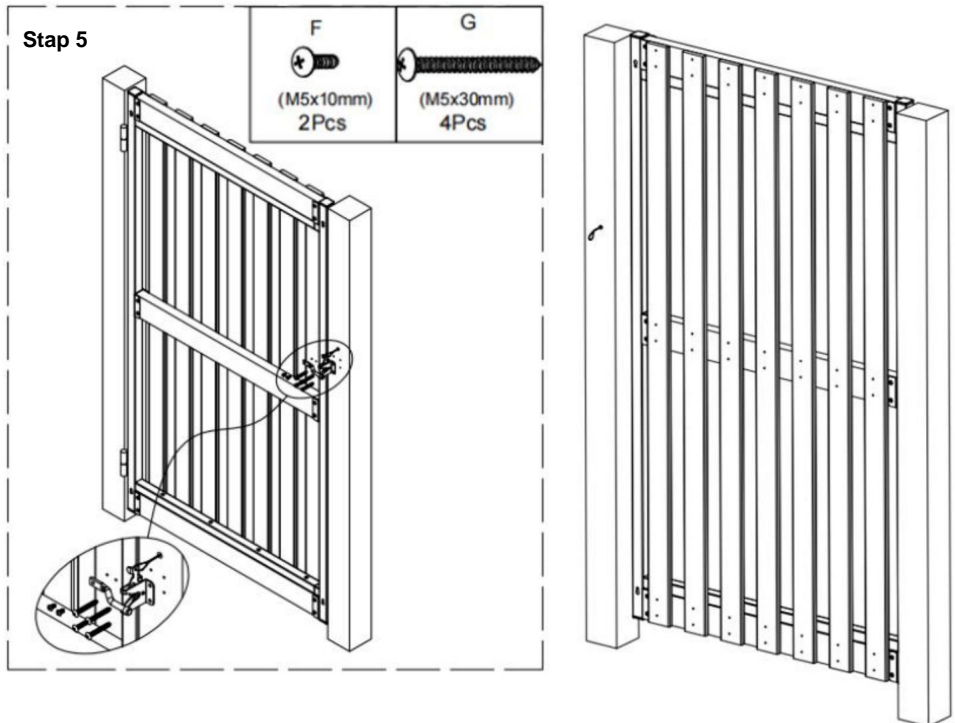
Plaats de gemonteerde horizontale buis in de kolom volgens de
Plaats de kleine convexe delen aan beide uiteinden en verbind ze stevig met schroeven.
Installeer vervolgens ook de bovenste en onderste twee groepen buizen.



De breedte van de bovenste en onderste horizontale buizen kan worden aangepast aan de verschillende lengtes van de houten balken. Zoals weergegeven in de afbeelding, plaatst u de houten balken van de juiste lengte in de klempositie, drukt u de houten balken in het midden van de twee kolommen en past u het deurkozijn aan zodat het vierkant wordt. Bevestig eerst de twee uiteinden van de houten balken met schroef C en verbind vervolgens de houten balken stevig met de horizontale buizen met schroef D.



Bevestig de scharnieren aan de deurpost zoals afgebeeld. Bevestig vervolgens de gemonteerde deur aan de scharnieren.



Bevestig het grendelbeslag met schroeven aan het hek.

1. Sluit het hek en centreer de grendel.
2. Markeer de schroefgaten, boor vier geleidegaten voor de grendel en twee gaten voor de stang.
3. Installeer de grendelstang met schroef F, installeer de grendel met schroef G.
4. Boor een gat in de paal en bevestig er een draad aan de sluiting aan de ring, zoals rechts afgebeeld.



PARAMETER

Model SPECIFICATIES	AA70000301	AA70000302	AA70000303	AA70000304
Materiaal	Q235A	Q235A	Q235A	Q235A
Breedte	60-96 inch	60-96 inch	36-60 inch	40-72 inch
Hoogte	65 inch	47 inch	65 inch	47 inch
Kleur	Zwart	Zwart	Zwart	Zwart

Fabrikant: Shanghaimuxinmuyeyouxiangongsi

Adres: Shuangchenglu 803nong11hao1602A-1609shi, baoshanqu, shanghai 200000
CN.

EG-REP: E-CrossStu GmbH.

Mainzer Landstr.69, 60329 Frankfurt am Main.

VK VERTEGENWOORDIGING: YH CONSULTING LIMITED.

C/O YH Consulting Limited Kantoor 147, Centurion House, London Road, Staines-upon-
Thames, Surrey, TW18 4AX

Geïmporteerd naar AUS: SIHAO PTY LTD.

1 ROKEVA STRAAT EASTWOOD NSW 2122 Australië

Geïmporteerd naar de VS: Sanven Technology Ltd.

Suite 250, 9166 Anaheim Place, Rancho Cucamonga, CA 91730

VEVOR®
TOUGH TOOLS, HALF PRICE

Technische ondersteuning en e-
garantiecertificaat www.vevor.com/support

VEVOR®

TOUGH TOOLS, HALF PRICE

Assistance technique et certificat de garantie électronique www.vevor.com/support

KIT DE CONSTRUCTION DE PORTAIL À CADRE

MANUEL D'UTILISATION

MODÈLE : AA70000301 & AA70000302 & AA70000303 &
AA70000304

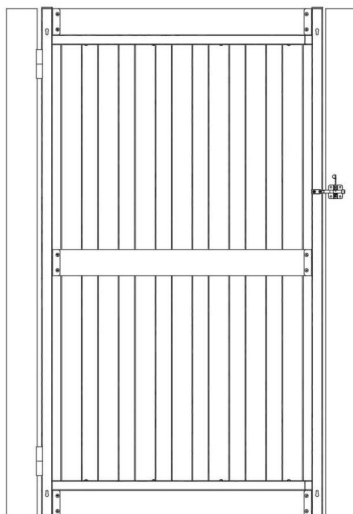
Nous continuons à nous engager à vous fournir des outils à des prix compétitifs.

« Économisez la moitié », « Moitié prix » ou toute autre expression similaire utilisée par nous ne représente qu'une estimation des économies que vous pourriez réaliser en achetant certains outils chez nous par rapport aux grandes marques et ne couvre pas nécessairement toutes les catégories d'outils que nous proposons. Nous vous rappelons de bien vouloir vérifier soigneusement lorsque vous passez une commande chez nous si vous économisez réellement la moitié par rapport aux grandes marques.

VEVOR[®]
TOUGH TOOLS, HALF PRICE

PORTE À CADRE
JEU DE CONSTRUCTION

MODÈLE : AA70000301 & AA70000302 & AA70000303 & AA70000304



(Hors bois)

Remarque : le produit réel que vous recevez détermine son apparence.






BESOIN D'AIDE? CONTACTEZ-NOUS!

Vous avez des questions sur nos produits ? Vous avez besoin d'assistance technique ? N'hésitez pas à nous contacter :

Assistance technique et certificat de garantie électronique www.vevor.com/support

Il s'agit de la notice d'utilisation d'origine. Veuillez lire attentivement toutes les instructions du manuel avant de l'utiliser. VEVOR se réserve le droit d'interpréter clairement notre manuel d'utilisation. L'apparence du produit dépend du produit que vous avez reçu. Veuillez nous excuser, nous ne vous informerons plus en cas de mise à jour technologique ou logicielle de notre produit.

Consignes de sécurité importantes

	Avertissement - Pour réduire le risque de blessure, l'utilisateur doit lire le Lisez attentivement le manuel d'instructions.
	Avertissement – Assurez-vous de porter des protections auditives lorsque vous utilisez ce produit.
	Avertissement – Assurez-vous de porter des lunettes de protection lorsque vous utilisez ce produit.
	Avertissement – Assurez-vous de porter des masques anti-poussière lorsque vous utilisez ce produit.
	Avertissement – Assurez-vous de porter des gants lorsque vous utilisez ce produit.

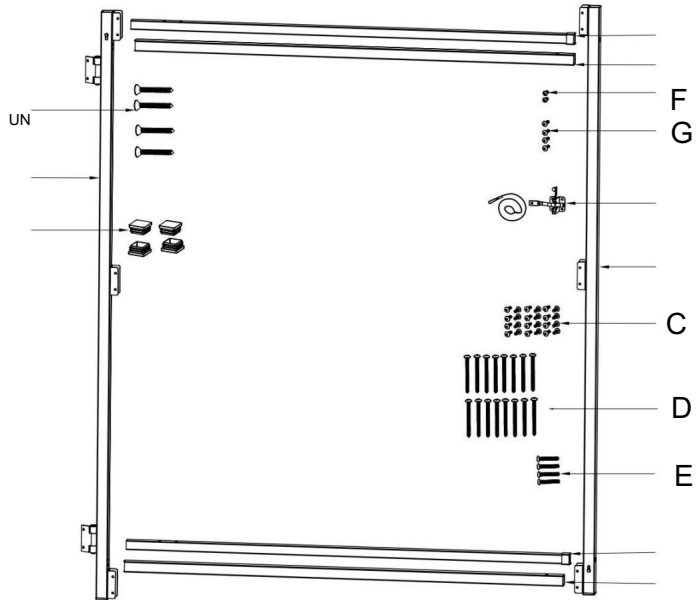
AVERTISSEMENT!

1. Veuillez lire attentivement les instructions.
2. Après avoir reçu la marchandise, veuillez vérifier si les accessoires sont complets.
3. Les produits peuvent être appliqués aux petites portes de hangar, telles que les portes de jardin, portes, portes d'allée, portes de corral, portes de grange, portes diverses, etc.
4. La porte assemblée ne peut supporter que son propre poids et ne peut pas faire tenir debout des personnes ou suspendre des objets lourds.

DESCRIPTION DU PRODUIT

Les portes de jardin, les clôtures, les palissades, etc. sont généralement composées de bois. Les portes, portes en bois à l'extérieur à long terme au soleil et à la pluie, faciles à apparaissent le vieillissement, l'affaissement, les tremblements et d'autres phénomènes, vous pouvez donc réparer la porte en bois à travers le support du cadre de porte pour étendre sa durée de vie.

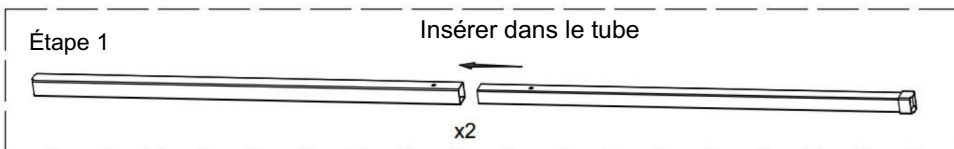
STRUCTURE DU PRODUIT



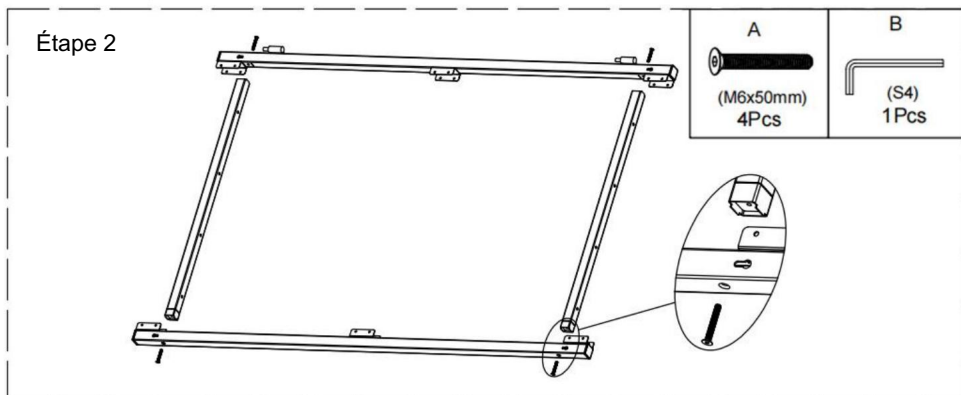
Article	Description	AA70000	AA70000	AA70000	AA70000
		301	302	303	304
	Colonne	1 pièce	1 pièce	1 pièce	1 pièce
	Colonne II	1 pièce	1 pièce	1 pièce	1 pièce
	Petit tube	2 pièces	2 pièces	2 pièces	2 pièces
	Grand tube	2 pièces	2 pièces	2 pièces	2 pièces
	Bouchon de tube	4 pièces	4 pièces	4 pièces	4 pièces
	Raccord à loquet	1 pièce	1 pièce	1 pièce	1 pièce
	Une vis à tête fraisée M6*50	4 pièces	4 pièces	4 pièces	4 pièces
B	Clé hexagonale S4	1 pièce	1 pièce	1 pièce	1 pièce

C	Vis à tête ronde M5*18	24 pièces	24 pièces	24 pièces	24 pièces
D	Vis à tête ronde M5*65	16 pièces	16 pièces	16 pièces	16 pièces
E	Vis à tête fraisée M6*40	4 pièces	4 pièces	4 pièces	4 pièces
F	Vis à tête ronde M5*10	2 pièces	2 pièces	2 pièces	2 pièces
G	Vis à tête ronde M5*30	4 pièces	4 pièces	4 pièces	4 pièces

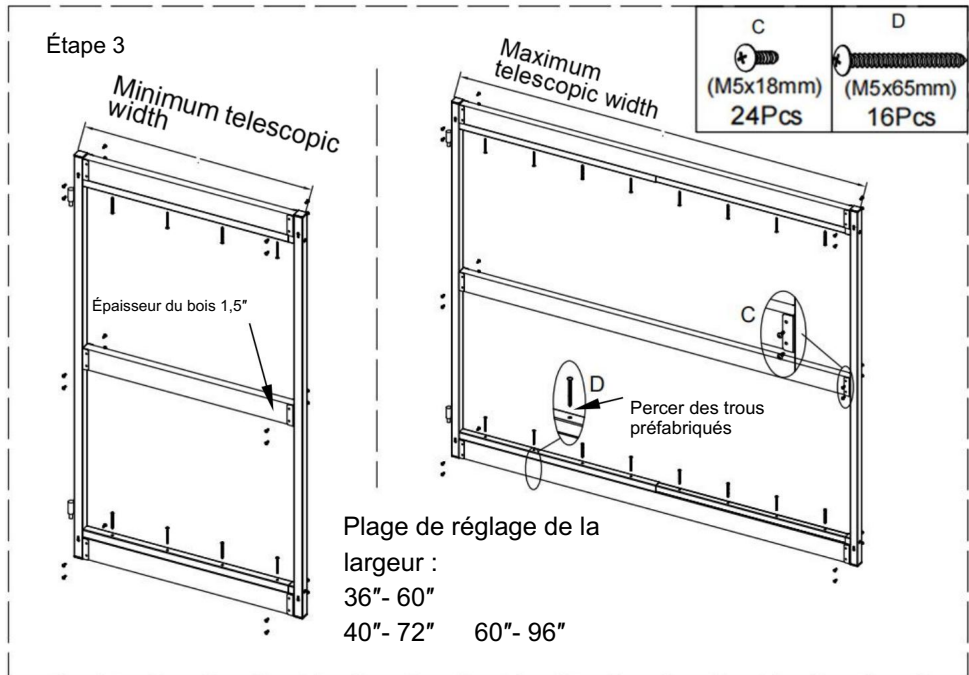
PROCÉDURES D'INSTALLATION



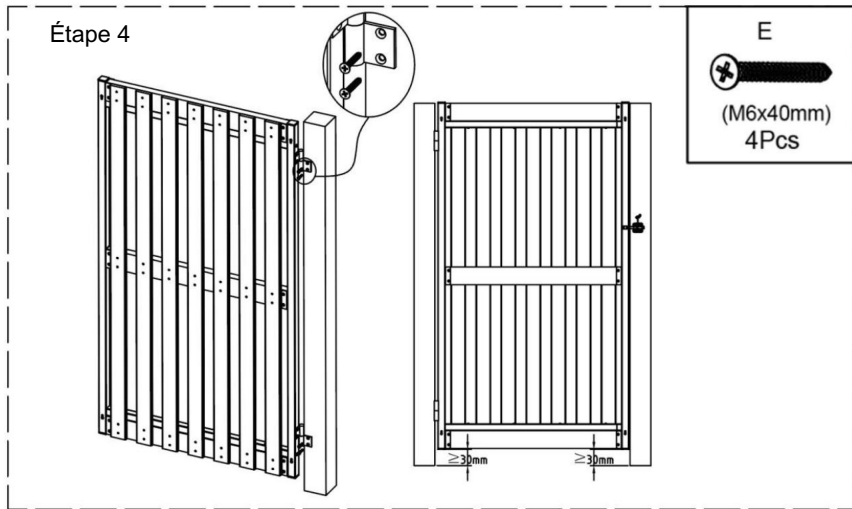
Insérez le petit tube dans le grand tube et ajustez la distance d'insertion selon la longueur requise. Les ensembles de tubes supérieur et inférieur sont les même.



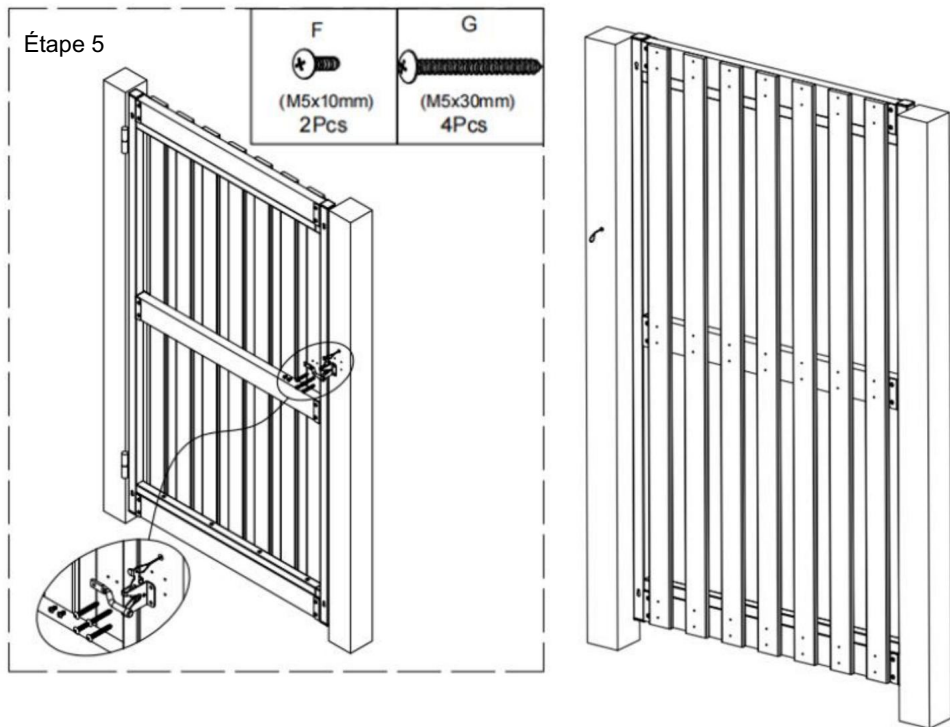
Insérez le tube horizontal assemblé dans la colonne selon les positionnez le petit convexe aux deux extrémités et connectez-le fermement avec des vis, puis installez également les deux groupes de tuyaux supérieur et inférieur.



La largeur des tubes horizontaux supérieur et inférieur peut être ajustée pour s'adapter aux différentes longueurs des barres en bois. Comme indiqué sur la figure, placez les barres en bois de la longueur appropriée dans la position de serrage, appuyez sur les barres en bois au milieu des deux colonnes et ajustez le cadre de la porte pour qu'il devienne carré. Fixez d'abord les deux extrémités des barres en bois avec la vis C, puis connectez solidement les barres en bois aux tubes horizontaux avec la vis D.



Fixez les charnières au montant de la porte comme indiqué, puis fixez la porte assemblée aux charnières.



Installez le loquet sur la porte avec des vis.

1. Fermez la porte et centrez le loquet.
2. Marquez les trous de vis, percez quatre trous pilotes pour le loquet et les deux trous pour la barre.
3. Installez la barre de verrouillage avec la vis F, installez le loquet avec vis G.
4. Percez un trou dans le poteau et fixez un fil de loquet de l'anneau, comme indiqué à droite.



PARAMÈTRE

Modèle SPÉC.	AA70000301	AA70000302	AA70000303	AA70000304
Matériel	Q235A	Q235A	Q235A	Q235A
Largeur	60-96 pouces	60-96 pouces	36-60 pouces	40-72 pouces
Hauteur	65 pouces	47 pouces	65 pouces	47 pouces
Couleur	Noir	Noir	Noir	Noir

Fabricant : Shanghaimuxinmuyeyouxiangongsi

Adresse : Shuangchenglu 803nong11hao1602A-1609shi, baoshanqu, Shanghai
200000 CN.

CE REP : E-CrossStu GmbH.

Mainzer Landstr.69, 60329 Francfort-sur-le-Main.

REPRÉSENTANT AU ROYAUME-UNI : YH CONSULTING LIMITED.

A/S YH Consulting Limited Bureau 147, Centurion House, London Road, Staines-
upon-Thames, Surrey, TW18 4AX

Importé en AUS : SIHAO PTY LTD.

1 ROKEVA STREET EASTWOOD NSW 2122 Australie

Importé aux États-Unis : Sanven Technology Ltd.

Suite 250, 9166 Anaheim Place, Rancho Cucamonga, CA 91730

VEVOR®
TOUGH TOOLS, HALF PRICE

Assistance technique et certificat de garantie
électronique www.vevor.com/support

VEVOR[®]

TOUGH TOOLS, HALF PRICE

Technischer Support und E-Garantie-Zertifikat www.vevor.com/support

Rahmentorbausatz

BENUTZERHANDBUCH

**MODELL:AA70000301 & AA70000302 & AA70000303 &
AA70000304**

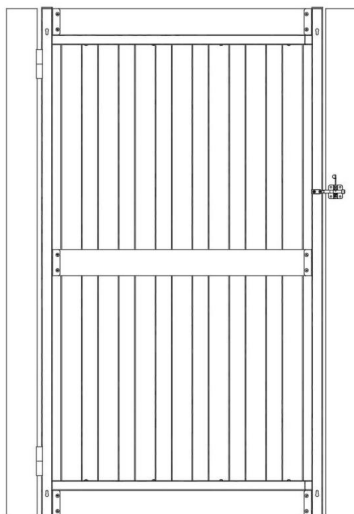
Wir sind weiterhin bestrebt, Ihnen Werkzeuge zu wettbewerbsfähigen Preisen anzubieten.

„Sparen Sie die Hälfte“, „Halber Preis“ oder andere ähnliche Ausdrücke, die wir verwenden, stellen nur eine Schätzung der Ersparnis dar, die Sie beim Kauf bestimmter Werkzeuge bei uns im Vergleich zu den großen Topmarken erzielen können, und decken nicht notwendigerweise alle von uns angebotenen Werkzeugkategorien ab. Wir möchten Sie freundlich daran erinnern, bei Ihrer Bestellung bei uns sorgfältig zu prüfen, ob Sie im Vergleich zu den großen Topmarken tatsächlich die Hälfte sparen.

VEVOR[®]
TOUGH TOOLS, HALF PRICE

RAHMENTOR
BAUKASTEN

MODELL: AA70000301 & AA70000302 & AA70000303 & AA70000304



(Ohne Holz)






Hinweis: Das tatsächliche Produkt, das Sie erhalten, bestimmt sein Aussehen.

Brauchen Sie Hilfe? Kontaktieren Sie uns!

Haben Sie Fragen zum Produkt? Benötigen Sie technischen Support? Bitte kontaktieren Sie uns: Technischer Support und E-Garantie-Zertifikat www.vevor.com/support

Dies ist die Originalanleitung. Bitte lesen Sie alle Anweisungen sorgfältig durch, bevor Sie das Gerät in Betrieb nehmen. VEVOR behält sich eine klare Auslegung unserer Bedienungsanleitung vor. Das Erscheinungsbild des Produkts richtet sich nach dem Produkt, das Sie erhalten haben. Bitte verzeihen Sie uns, dass wir Sie nicht erneut informieren, wenn es Technologie- oder Software-Updates für unser Produkt gibt.

Wichtige Sicherheitshinweise

	Warnung - Um das Verletzungsrisiko zu verringern, muss der Benutzer die Lesen Sie die Bedienungsanleitung sorgfältig durch.
	Warnung: Tragen Sie bei der Verwendung dieses Produkts unbedingt einen Gehörschutz.
	Warnung: Tragen Sie bei der Verwendung dieses Produkts unbedingt einen Augenschutz.
	Warnung: Tragen Sie bei der Verwendung dieses Produkts unbedingt eine Staubmaske.
	Achtung: Tragen Sie bei der Verwendung dieses Produkts unbedingt Handschuhe.

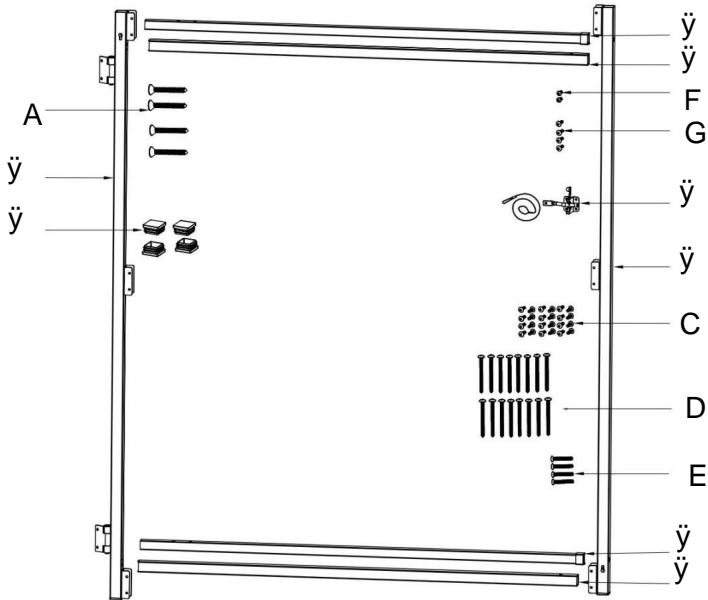
WARNUNG!

1. Bitte lesen Sie die Anleitung sorgfältig durch.
2. Überprüfen Sie nach Erhalt der Ware, ob das Zubehör
sind abgeschlossen.
3. Produkte können auf kleine Schuppentüren angewendet werden, wie Garten
Türen, Einfahrtstüren, Korraltüren, Scheunentore, sonstige Türen usw.
4. Die montierte Tür kann nur ihr eigenes Gewicht tragen und kann nicht
Personen daraufstellen oder schwere Gegenstände aufhängen.

PRODUKTBESCHREIBUNG

Gartentüren, Zäune, Zäune usw. bestehen in der Regel aus Holz
Türen, Holztüren im Freien langfristige Sonne und Regen, leicht zu
erscheinen Alterung, Erschlaffung, Schütteln und andere Phänomene, so können Sie
Reparieren Sie die Holztür durch die Türrahmenstütze, um ihre
Lebensdauer.

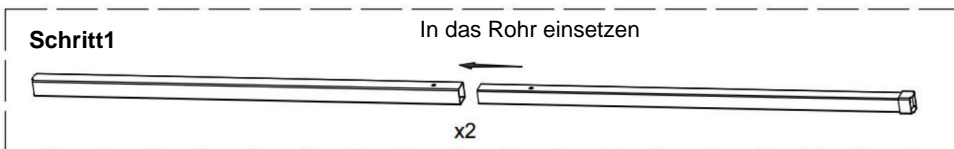
PRODUKTSTRUKTUR



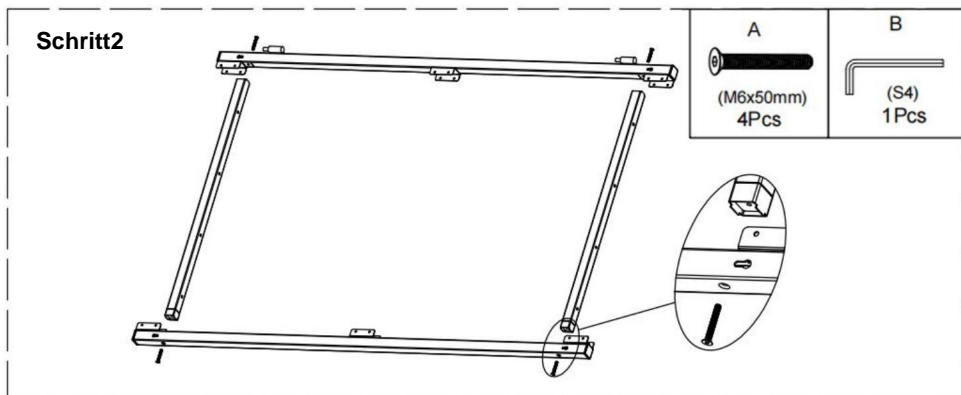
Artikel	Beschreibung	AA70000	AA70000	AA70000	AA70000
		301	302	303	304
ÿ	Spalte ÿ	1 Stück	1 Stück	1 Stück	1 Stück
ÿ	Spalte ÿ	1 Stück	1 Stück	1 Stück	1 Stück
ÿ	Kleines Röhrchen	2 Stück	2 Stück	2 Stück	2 Stück
ÿ	Großes Rohr	2 Stück	2 Stück	2 Stück	2 Stück
ÿ	Rohrstopfen	4 Stück	4 Stück	4 Stück	4 Stück
ÿ	Verschlussbeschlag	1 Stück	1 Stück	1 Stück	1 Stück
	Eine M6*50 Senkkopfschraube	4 Stück	4 Stück	4 Stück	4 Stück
B	S4 Inbusschlüssel	1 Stück	1 Stück	1 Stück	1 Stück

C	M5*18 Rundkopfschraube	24 Stück	24 Stück	24 Stück	24 Stück
D	M5*65 Rundkopfschraube	16 Stück	16 Stück	16 Stück	16 Stück
E	M6*40 Senkschraube	4 Stück	4 Stück	4 Stück	4 Stück
F	M5*10 Rundkopfschraube	2 Stück	2 Stück	2 Stück	2 Stück
G	M5*30 Rundkopfschraube	4 Stück	4 Stück	4 Stück	4 Stück

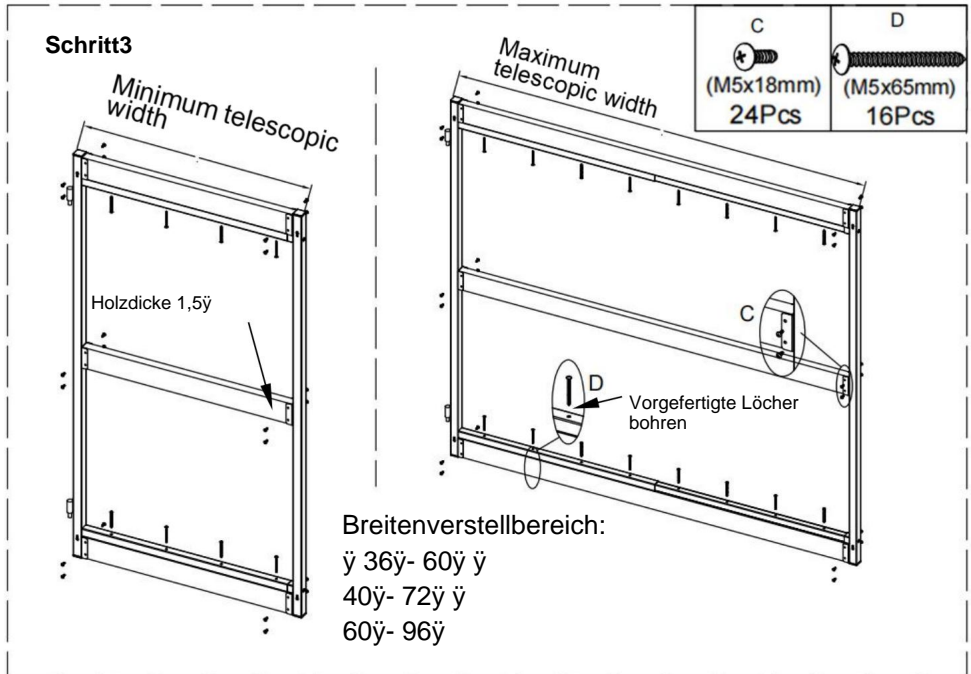
INSTALLATIONSVERFAHREN



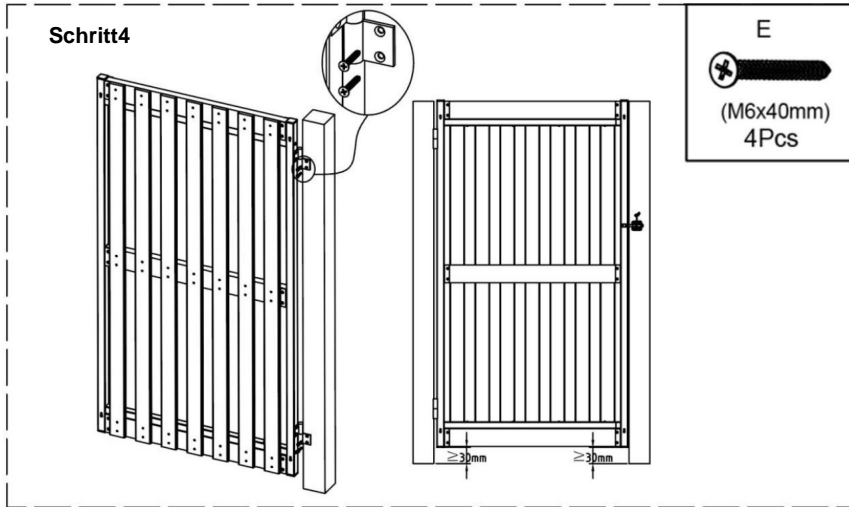
Stecken Sie das kleine Rohr in das große Rohr und passen Sie den Einsteckabstand an entsprechend der benötigten Länge. Die oberen und unteren Rohrsätze sind die Dasselbe.



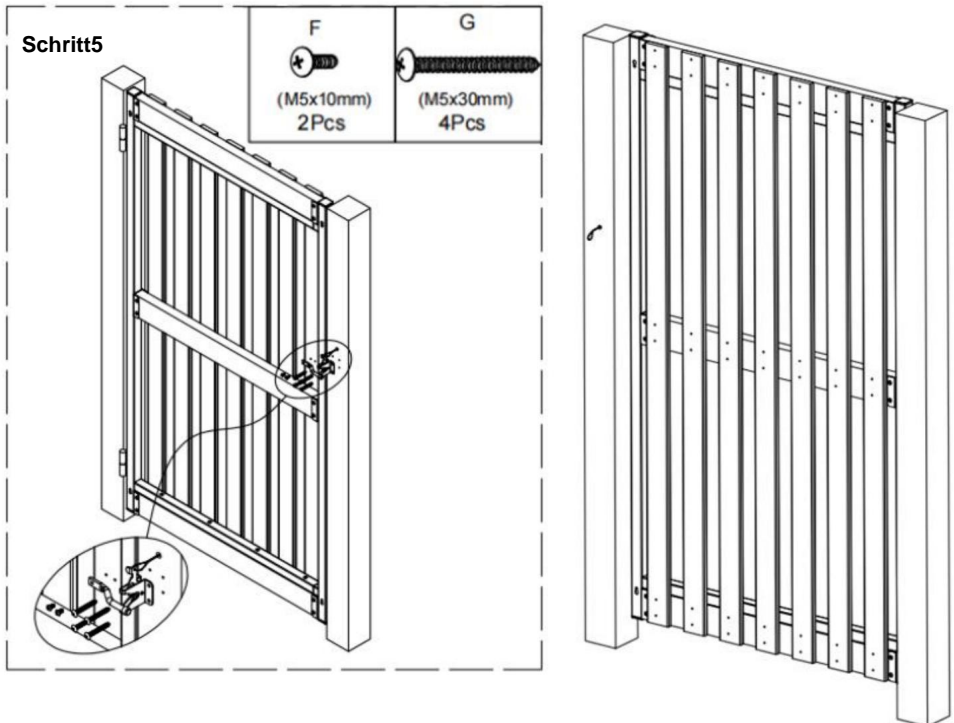
Das montierte horizontale Rohr gemäß den Anweisungen in die Säule einsetzen. Positionieren Sie die kleine Wölbung an beiden Enden, befestigen Sie sie fest mit Schrauben und installieren Sie auch die oberen und unteren beiden Rohrgruppen.



Die Breite der oberen und unteren horizontalen Rohre kann an die unterschiedlichen Längen der Holzstäbe angepasst werden. Bringen Sie die Holzstäbe der entsprechenden Länge wie in der Abbildung gezeigt in die Klemmposition, drücken Sie die Holzstäbe in die Mitte der beiden Säulen und stellen Sie den Türrahmen so ein, dass er rechtwinklig wird. Befestigen Sie zuerst die beiden Enden der Holzstäbe mit Schraube C und verbinden Sie die Holzstäbe dann sicher mit den horizontalen Rohren mit Schraube D.



Befestigen Sie die Scharniere wie gezeigt am Türpfosten und befestigen Sie dann die montierte Tür an den Scharnieren.



Befestigen Sie den Riegelbeschlag mit Schrauben am Tor.

1. Schließen Sie das Tor und zentrieren Sie den Riegel.
2. Markieren Sie die Schraubenlöcher, bohren Sie vier Löcher für der Riegel und zwei Löcher für die Stange.
3. Riegel mit Schraube F montieren, Riegel mit Schraube G.
4. Bohren Sie ein Loch in den Pfosten und befestigen Sie einen Draht von den Riegel am Ring, wie rechts gezeigt.



PARAMETER

Modell SPEZ.	AA70000301	AA70000302	AA70000303	AA70000304	
Material	Q235A	Q235A	Q235A	Q235A	Q235A
Breite	60-96 Zoll	60-96 Zoll	36-60 Zoll	40-72 Zoll	
Höhe	65 Zoll	47 Zoll	65 Zoll	47 Zoll	
Farbe	Schwarz	Schwarz	Schwarz	Schwarz	Schwarz

Hersteller: Shanghaimuxinmuyeyouxiangongsi

Adresse: Shuangchenglu 803nong11hao1602A-1609shi, baoshanqu, Shanghai
200000 CN.

EG-Vertreter: E-CrossStu GmbH.

Mainzer Landstr.69, 60329 Frankfurt am Main.

UK-VERTRETER: YH CONSULTING LIMITED.

C/O YH Consulting Limited Office 147, Centurion House, London Road, Staines-upon-
Thames, Surrey, TW18 4AX

Nach AUS importiert: SIHAO PTY LTD.

1 ROKEVA STREETEASTWOOD NSW 2122 Australien

In die USA importiert: Sanven Technology Ltd.

Suite 250, 9166 Anaheim Place, Rancho Cucamonga, CA 91730

VEVOR[®]
TOUGH TOOLS, HALF PRICE

Technischer Support und E-Garantie-Zertifikat
www.vevor.com/support