

Máquinas de hacer hielo Koolaire Serie K

Manual de instalación, operación y mantenimiento



Instrucciones traducidas

⚠ Precaución

Lea estas instrucciones antes de operar el equipo.

Número de pieza: 000014142 Mod. 02 5/17

Avisos de seguridad

Avisos de seguridad

Lea estas precauciones para evitar lesiones corporales:

- Lea este manual completo antes de operar, instalar o realizar mantenimiento en el equipo. No seguir las instrucciones de este manual puede provocar daños a la propiedad, lesiones o la muerte.
- La garantía no cubre los ajustes y procedimientos de mantenimiento de rutina que se describen en este manual.
- La instalación, el cuidado y el mantenimiento correctos son esenciales para obtener el máximo rendimiento y un funcionamiento sin problemas de su equipo. Visite nuestro sitio web www.manitowocice.com para obtener actualizaciones de manuales, traducciones o información de contacto de los agentes de mantenimiento en su área.
- Este equipo contiene electricidad de alta tensión y carga de refrigerante. Las reparaciones y la instalación las deben realizar técnicos debidamente capacitados y conscientes de los peligros de la electricidad de alta tensión y de los refrigerantes bajo presión. Además, el técnico debe tener certificación en el manejo apropiado de refrigerantes y en procedimientos de mantenimiento. Se deben seguir los procedimientos de bloqueo y etiquetado al trabajar en este equipo.
- Este equipo es solo para uso en interiores. No instale ni opere este equipo en áreas exteriores.

DEFINICIONES

PELIGRO

Indica una situación peligrosa que, si no se evita, causará la muerte o lesiones graves. Esto se aplica en las situaciones más extremas.

Advertencia

Indica una situación peligrosa que, si no se evita, puede causar la muerte o lesiones graves.

Precaución

Indica una situación peligrosa que, si no se evita, puede causar heridas moderadas o menores.

Aviso

Indica información que se considera importante, pero que no tiene relación con peligros (por ejemplo, mensajes relacionados con daños a la propiedad).

NOTA: Indica información útil o adicional sobre el procedimiento que se está realizando.

▲ Advertencia

Siga estas precauciones para evitar lesiones corporales durante la instalación de este equipo:

- La instalación debe cumplir con todas las normas sanitarias y contra incendios correspondientes, de acuerdo con la autoridad que tiene jurisdicción.
- Para evitar la inestabilidad del equipo, el área de instalación debe tener la capacidad de soportar el peso del producto y del equipo juntos. Además, se debe nivelar el equipo de lado a lado y de adelante hacia atrás.
- Las máquinas de hacer hielo necesitan un deflector cuando se instalan sobre un recipiente de almacenamiento de hielo. Antes de usar un sistema de almacenamiento de hielo que no sea del fabricante del equipo original (OEM, por sus siglas en inglés) con esta máquina de hacer hielo, comuníquese con el fabricante del recipiente para asegurarse de que el deflector de hielo sea compatible.
- Retire todos los paneles desmontables antes de levantar e instalar la máquina de hacer hielo y use los equipos de seguridad adecuados durante la instalación y el mantenimiento. Se requieren dos o más personas para levantar o mover este equipo, con el fin de evitar vuelcos o lesiones.
- No dañe el circuito de refrigeración cuando instale o realice mantenimiento en la unidad.
- Conecte solamente a un suministro de agua potable.
- Este equipo contiene carga de refrigerante. Un técnico de refrigeración debidamente capacitado y certificado por la Agencia de Protección Ambiental (EPA, por sus siglas en inglés), que sea consciente de los peligros de trabajar con un equipo cargado con refrigerante, debe realizar la instalación de los juegos de tuberías.
- Las patas o las ruedas se deben instalar y atornillar completamente. Cuando se instalen las ruedas, el peso de esta unidad hará que se mueva sin control en una superficie inclinada. Estas unidades se deben fijar o embridar para cumplir con todos los códigos correspondientes. Las ruedas giratorias se deben montar en la parte delantera y las ruedas rígidas en la parte posterior. Bloquee las ruedas delanteras después de completar la instalación.
- Estos productos están herméticamente sellados y contienen gas fluorado de efecto invernadero R404A.

▲ Advertencia

Siga estos requisitos eléctricos durante la instalación de este equipo.

- Todo el tendido de cables debe cumplir con los códigos correspondientes de la autoridad que tiene jurisdicción. Es responsabilidad del usuario final el proporcionar los medios de desconexión para cumplir con los códigos locales. Consulte la placa de clasificaciones para conocer el voltaje adecuado.
- Este aparato debe estar conectado a tierra.
- Este equipo debe estar ubicado de tal forma que sea posible alcanzar el enchufe, a menos que se proporcionen otros medios de desconexión de la fuente de alimentación (por ejemplo, un disyuntor o un interruptor de desconexión).
- Revise todas las conexiones de cableado, incluso las terminales de fábrica, antes de hacer funcionar el aparato. Las conexiones se pueden soltar durante el envío y la instalación.

▲ PELIGRO

No opere un equipo que haya sido usado incorrectamente, maltratado, desatendido, dañado, alterado o modificado respecto de sus especificaciones de fabricación originales. Este aparato no debe ser utilizado por personas (incluidos los niños) con capacidades físicas, sensoriales o mentales reducidas, o con falta de experiencia y conocimientos, a no ser que hayan recibido supervisión acerca del uso del aparato por una persona responsable de su seguridad. No permita que los niños jueguen, limpien o realicen mantenimiento a este aparato sin la supervisión adecuada.

▲ Advertencia

Siga estas precauciones para evitar lesiones corporales durante la operación o el mantenimiento de este equipo:

- Lea este manual completo antes de operar, instalar o realizar mantenimiento en el equipo. No seguir las instrucciones de este manual puede provocar daños a la propiedad, lesiones o la muerte.
- Peligro de atrapamiento o aplastamiento. Mantenga las manos lejos de los componentes que se mueven. Los componentes se pueden mover sin ninguna advertencia, a menos que la energía se desconecte y se elimine toda la energía posible.
- La humedad que se acumula en el piso puede crear superficies resbaladizas. Limpie cualquier poza de agua del piso de inmediato, para prevenir el peligro de resbalar.
- Los objetos que caigan o sean colocados dentro del recipiente pueden afectar la salud y seguridad. Localice y retire cualquier objeto de forma inmediata.
- Nunca use objetos afilados o herramientas para eliminar el hielo. No use dispositivos mecánicos u otros medios para acelerar el proceso de descongelación.
- Al usar líquidos o sustancias químicas de limpieza, se deben usar guantes de goma y protección ocular (o una máscara).

⚠ PELIGRO

Siga estas precauciones para evitar lesiones corporales durante la operación y el mantenimiento de este equipo:

- Es responsabilidad del dueño del equipo realizar una evaluación de riesgos en los equipos de protección personal, para garantizar una protección adecuada durante los procedimientos de mantenimiento.
- No almacene ni use gasolina u otros vapores o líquidos inflamables cerca de este o cualquier otro aparato. Nunca use paños empapados en aceite o con alguna solución combustible para lavar.
- Todas las cubiertas y paneles de acceso deben estar en su lugar y fijados correctamente cuando se opere este equipo.
- Riesgo de incendio o de descarga eléctrica. Se deben mantener todos los espacios libres. No obstruya los respiraderos o aberturas.
- Si no desconecta la energía de la desconexión del suministro de energía principal puede causar lesiones graves o la muerte. El interruptor de encendido NO desconecta toda la entrada de energía.
- Se deben mantener todas las conexiones y los accesorios conforme a la autoridad que tiene jurisdicción.
- Apague y bloquee todos los servicios públicos (gas, electricidad y agua) de acuerdo con las prácticas aprobadas durante el servicio técnico.
- Las unidades con dos cables se deben enchufar en circuitos derivados individuales. Es necesario desenchufar los dos cables de alimentación cuando se mueva, se limpie o se repare la unidad.
- Nunca use chorros de agua de alta presión para limpiar el interior o el exterior de esta unidad. No use equipos eléctricos de limpieza, lana de acero, raspadores ni cepillos metálicos en las superficies de acero inoxidable o pintadas.
- Se requieren dos o más personas para mover este equipo y evitar que se vuelque.
- Es responsabilidad del propietario y del operador ajustar las ruedas delanteras luego del transporte. Cuando se instalen las ruedas, el peso de esta unidad hará que se mueva sin control en una superficie inclinada. Estas unidades se deben fijar o embridar para cumplir con todos los códigos correspondientes.
- El supervisor del lugar es responsable de asegurarse de que los operadores sean conscientes de los peligros relacionados con el funcionamiento de este equipo.
- No opere ningún aparato con el cable o el enchufe dañado. Todas las reparaciones las debe realizar una empresa de mantenimiento calificada.

Índice

Avisos de seguridad

Avisos de seguridad 3

Definiciones 3

Sección 1

Información general

Números de modelo 9

Deflector de hielo 9

Instalación del recipiente 9

Compuerta de aire 9

Información de garantía 9

Nomenclatura del modelo 10

Sección 2

Instalación

Ubicación de la máquina de hacer hielo 11

Requisitos de espacio libre 11

Calor de rechazo de la máquina de hacer hielo 12

Retiro del tapón de desagüe y nivelación del recipiente de almacenamiento de hielo 12

Compuerta de aire 13

Servicio eléctrico 13

Interrupción de circuito contra falla de conexión a tierra 14

Especificaciones mínimas del cable de corriente 14

Tabla de tamaño máximo de disyuntor y amperaje mínimo de circuito 16

Requisitos de suministro de agua y desagüe 17

Tuberías de admisión de agua 17

Conexiones para el desagüe 18

Instalación del desagüe de base auxiliar 18

Tamaños y conexiones del suministro de agua y de las tuberías de desagüe 19

Presión de agua del condensador enfriado por agua 20

Aplicaciones de la torre de enfriamiento (modelos enfriados por agua) 20

Instalación del condensador remoto/juego de tuberías 21

Carga de refrigerante de la máquina de hacer hielo remota 21

Cableado 23

Pautas para el tendido de los juegos de tuberías 23

Índice (continuación)

Cálculo de las distancias de instalación del condensador remoto	24
Lista de verificación de la instalación	27
Comprobaciones adicionales para modelos remotos.....	27
Antes de encender la máquina de hacer hielo	28
Peso mínimo y máximo del trozo de hielo.....	28

Sección 3 Operación

Secuencia de funcionamiento de la producción de hielo	29
Temporizadores del tablero de control	29
Límites de seguridad.....	30
Verificaciones de funcionamiento.....	30
Aspectos generales	30
Pesos mínimos y máximos del trozo de hielo	31
Verificación del grosor del hielo	31

Sección 4 Mantenimiento

Limpieza y desinfección	33
Aspectos generales.....	33
Procedimiento de limpieza y desinfección	33
Procedimiento de limpieza preventiva de mantenimiento ..	34
Limpieza del exterior	34
Procedimiento de limpieza y desinfección	34
Procedimiento de desinfección	36
Retiro de piezas para la limpieza y desinfección.....	37
Procedimiento de limpieza preventiva de mantenimiento.....	38
Retiro de la puerta	38
Limpieza del filtro del condensador	38
Limpieza del condensador	39
Retiro de servicio y preparación para el invierno	39
Máquinas enfriadas por agua	40

Sección 5 Solución de problemas

Lista de verificación	41
Característica de límite de seguridad	45

Sección 1

Información general

Números de modelo

Este manual abarca los siguientes modelos:

Autónoma enfriada por aire	Autónoma enfriada por agua	Remota
KDT0300A KYT0300A	---- ----	---- ----
KDT0400A KYT0400A	KDT0400W KYT0400W	---- ----
KDT0420A KYT0420A	KDT0420W KYT0420W	---- ----
KDT0500A KYT0500A	KDT0500W KYT0500W	---- ----
KDT0700A KYT0700A	KDT0700W KYT0700W	---- ----
KDT1000A KYT1000A	KDT1000W KYT1000W	KYT1000N KDT1000N
KDT1700A KYT1700A	KDT1700W KYT1700W	KYT1700N KDT1700N

Deflector de hielo

Se necesita un deflector de hielo cuando la máquina de hacer hielo se instala en un recipiente. No se necesita un deflector de hielo cuando la máquina de hacer hielo se instala en un dispensador.

Instalación del recipiente

- Todas las máquinas de hacer hielo instaladas en un recipiente necesitan un deflector de hielo.
- Los recipientes Koolaire tienen instalado un deflector y no necesitan modificaciones cuando se usan con un evaporador orientado hacia delante.
- Cuando coloque la máquina de hacer hielo en el recipiente, alinee los lados y la parte posterior de esta máquina con los lados y la parte posterior del recipiente.

Compuerta de aire

Solo autónoma enfriada por aire

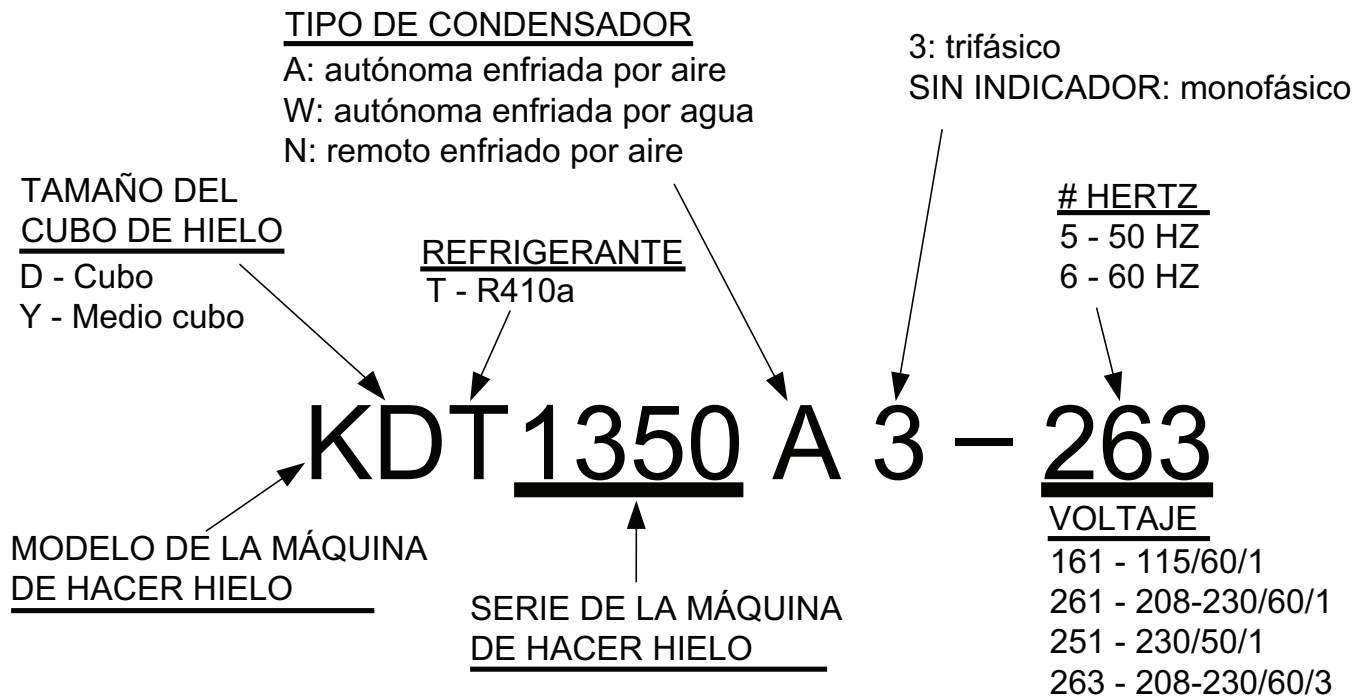
La compuerta enfriada por aire evita la recirculación del aire del condensador.

Información de garantía

Visite www.kool-aire.com para:

- Verificación de la garantía
- Registro de la garantía
- Ver y descargar una copia de su garantía

NOMENCLATURA DEL MODELO



Sección 2 Instalación

Ubicación de la máquina de hacer hielo

La ubicación seleccionada para la máquina de hacer hielo debe cumplir los siguientes criterios. En caso de que no se cumpla alguno de estos criterios, seleccione otra ubicación.

- La ubicación debe estar libre de contaminantes transportados por el aire y de otro tipo.
- La temperatura del aire debe ser de al menos 1,6 °C (35 °F), pero no puede ser superior a los 43,4 °C (110 °F).
- Remota enfriada por aire: la temperatura del aire debe ser de al menos -29 °C (-20 °F), pero no puede ser superior a los 49 °C (120 °F).
- La ubicación no debe estar cerca de equipos que generen calor (hornos, lavavajillas, etc.) ni bajo la luz solar directa, y debe estar protegida contra los factores climáticos.
- La ubicación no debe obstruir el flujo de aire a través o alrededor de la máquina de hacer hielo. Consulte la tabla de requisitos de espacio libre.

Estas máquinas de hacer hielo fueron diseñadas para el uso en aplicaciones tales como:

- Áreas para personal de cocina en comercios, oficinas y otros ambientes de trabajo.
- Clientes en hoteles, moteles, casas rurales, pensiones y otros ambientes de tipo residencial.
- Catering y aplicaciones similares del sector mayorista.

▲Advertencia

Se requieren dos o más personas, o un dispositivo de alzamiento para levantar este aparato.

Requisitos de espacio libre

▲Advertencia

No obstruya los respiraderos o las aberturas de la máquina de hacer hielo.

K0300	Autónoma enfriada por aire	Autónoma enfriada por agua
Arriba/Lados	30,5 cm (12")	N/D
Atrás	12,7 cm (5")	N/D

K0400/K0420 K0500/K0700 K1000/K1700	Autónoma enfriada por aire	Enfriada por agua y remota*
Arriba/Lados	20,3 cm (8")	20,3 cm (8")
Atrás	12,7 cm (5")	12,7 cm (5")

Clasificación tropical del modelo K0420, solo de 50 Hz	Autónoma enfriada por aire	Enfriada por agua
Arriba	61,0 cm (24")	20,3 cm (8")
Lados	30,5 cm (12")	20,3 cm (8")
Atrás	12,7 cm (5")	12,7 cm (5")

Clasificación tropical del modelo K1000, solo de 50 Hz	Autónoma enfriada por aire	Enfriada por agua y remota
Arriba	30,5 cm (12")	20,3 cm (8")
Lados	20,3 cm (8")	20,3 cm (8")
Atrás	12,7 cm (5")	12,7 cm (5")

Aviso

La máquina de hacer hielo debe estar protegida si se somete a temperaturas inferiores a los 0 °C (32 °F). Las fallas causadas por exposición a temperaturas de congelación no están cubiertas por la garantía.

Calor de rechazo de la máquina de hacer hielo

Serie de la máquina de hacer hielo	Calor de rechazo ¹	
	Aire acondicionado ²	Valor máximo
K0300	4600	5450
K0400	3800	6000
K0420	5400	6300
K0500	5300	6100
K0700 60hz	12400	13700
K1000 60hz	15400	17100
K1000 50hz	14600	16200
K1700	24700	29000

1 B.T.U./Hora

2 Debido a que el calor de rechazo varía durante el ciclo de producción de hielo, la cifra es un promedio.

Las máquinas de hacer hielo, al igual que otros equipos de refrigeración, rechazan el calor a través del condensador. Es útil saber la cantidad de calor rechazado por la máquina de hacer hielo cuando se dimensionan los equipos de aire acondicionado, donde se instalan máquinas de hacer hielo autónomas enfriadas por aire.

Esta información también resulta necesaria a la hora de evaluar los beneficios de usar condensadores remotos o enfriados por agua para reducir las cargas del aire acondicionado. La cantidad de calor que una máquina de hacer hielo agrega a un entorno que cuenta con aire acondicionado, mediante un condensador remoto o enfriado por agua, es casi imperceptible.

También es importante saber la cantidad de calor rechazado cuando se dimensiona una torre de enfriamiento para un condensador enfriado por agua. Use el valor máximo para calcular el tamaño de la torre de enfriamiento.

Retiro del tapón de desagüe y nivelación del recipiente de almacenamiento de hielo

▲ Advertencia

Para evitar la inestabilidad, el recipiente/dispensador debe estar instalado en un área capaz de soportar su peso, el de la máquina de hacer hielo y el de un recipiente lleno de hielo (modelos de 122 cm [48"]: 454 kg [1000 lb], modelos de 76 cm [30"]: 340 kg [750 lb]). El recipiente/dispensador debe nivelarse de lado a lado y de adelante hacia atrás antes de instalar la máquina de hacer hielo.

1. Retire el tapón roscado de la conexión de desagüe.
2. Atornille las patas niveladoras en la parte inferior del recipiente.
3. Atornille la base de cada pata lo más adentro posible.



Aviso

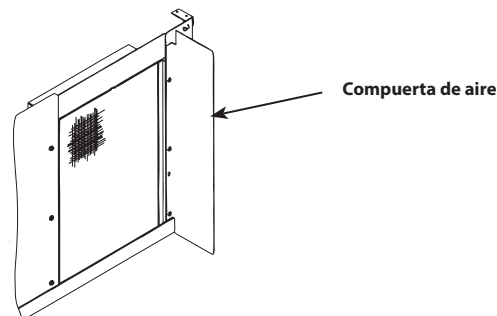
Las patas deben estar atornilladas firmemente para evitar que se doblen.

4. Mueva el recipiente a su posición final.
5. Nivele el recipiente para asegurarse de que la puerta del recipiente se cierre y se selle, y que la máquina de hacer hielo funciona adecuadamente. Use un nivel en la parte superior del recipiente. Gire la base de cada pata según sea necesario para nivelar el recipiente.
6. Inspeccione la empaquetadura del recipiente antes de instalar la máquina de hacer hielo. (Nuestros recipientes vienen con una empaquetadura de espuma de celda cerrada, instalada en la superficie superior del recipiente).
7. Retire todos los paneles de la máquina de hacer hielo antes de levantarlos e instalarlos en el recipiente. Retire el panel delantero, la cubierta superior y los paneles laterales derecho e izquierdo.

Compuerta de aire**Solo autónoma enfriada por aire**

Para instalar:

1. Suelte los tornillos del panel posterior junto al condensador.
2. Alinee las ranuras de ojo de cerradura en la compuerta de aire con los orificios para tornillos y deslice la compuerta hacia abajo para bloquearla en posición.

**Servicio eléctrico****▲ Advertencia**

Todo trabajo de electricidad, como el cableado y la conexión a tierra, debe cumplir con los códigos eléctricos locales y nacionales correspondientes.

Ampacidad mínima de circuito

La ampacidad mínima de circuito se utiliza para ayudar a seleccionar el calibre del cable del suministro de electricidad. (La ampacidad mínima del circuito no es la corriente de carga de funcionamiento de la máquina de hacer hielo).

Requisitos eléctricos

Consulte la placa de modelo o serie de la máquina de hacer hielo para ver sus especificaciones de voltaje o amperaje.

- Se debe proporcionar un fusible o disyuntor por separado para cada máquina de hacer hielo.
- El tamaño (o calibre) del cable depende también de la ubicación, los materiales que se usen, la longitud del tramo, etc., por lo que un electricista calificado debe determinarlo.
- La máquina de hacer hielo debe estar conectada a tierra. Revise todos los tornillos verdes de conexión a tierra en la caja de control y verifique que estén ajustados antes de encender la máquina de hacer hielo.
- La variación de voltaje máxima permitida es de $\pm 10\%$ del voltaje nominal durante el encendido de la máquina de hacer hielo (cuando la carga eléctrica es la máxima).

Aviso

Observe que la polaridad del voltaje de línea entrante sea la correcta. Si la polaridad es incorrecta, la máquina de hacer hielo puede tener un funcionamiento errático. Opere el equipo solo con el tipo de electricidad indicado en la placa de especificaciones.

INTERRUPTOR DE CIRCUITO CONTRA FALLA DE CONEXIÓN A TIERRA

La protección por interruptor de cortocircuitos contra falla de conexión a tierra (GFCI o GFI, por sus siglas en inglés) es un sistema que desconecta el circuito eléctrico (lo abre) cuando detecta una pérdida de energía inesperada, presumiblemente a tierra. No se recomienda el uso de una protección de circuito GFI/GFCI con nuestro equipo. Si el código requiere el uso de un GFCI o GFI, entonces deberá respetar el código local. El circuito debe ser dedicado, debe dimensionarse correctamente y deberá haber un disyuntor GFCI o GFI de panel. No recomendamos tomacorrientes GFCI o GFI, dado que suelen experimentar más disparos intermitentes en falso que los disyuntores de panel.

ESPECIFICACIONES MÍNIMAS DEL CABLE DE CORRIENTE

Tamaño máximo del disyuntor	Tamaño mínimo del cable	Longitud máxima del cable de corriente
15 amperios	Calibre 14	1,83 m (6 pies)
20 amperios	Calibre 12	1,83 m (6 pies)
30 amperios	Calibre 10	1,83 m (6 pies)
40 amperios	Calibre 8	1,83 m (6 pies)

Si se usa un cable de corriente, el calibre del hilo para el receptáculo dependerá de la ubicación, los materiales que se usen, la longitud del tramo, etc., por lo que un electricista calificado debe determinarlo. Los requisitos locales, estatales o nacionales reemplazan a nuestros requisitos mínimos.



Solamente para el Reino Unido

Si los colores de los cables del cable principal del equipo no corresponden a los colores que identifican los terminales de su enchufe, siga las siguientes pautas:

- El cable cuyo color sea verde y amarillo se debe conectar al terminal del enchufe que esté marcado con la letra E o con el símbolo de conexión a tierra \perp , o que tenga los colores verde o verde y amarillo.
- El cable color azul se debe conectar al terminal marcado con la letra N o de color negro.
- El cable color marrón se debe conectar al terminal marcado con la letra L o de color rojo.

Tabla de tamaño máximo de disyuntor y amperaje mínimo de circuito

Importante

Debido a las mejoras continuas, esta información es solo para referencia. Remítase a la etiqueta con el número de serie de la máquina de hacer hielo para verificar los datos eléctricos. La información de la etiqueta de serie anula la información que aparece en esta página.

Máquina de hacer hielo	Voltaje/ Fase/Ciclo	Enfriada por aire		Enfriada por agua		Remota	
		Fusible/ disyuntor máximo	Amperaje mínimo del circuito	Fusible/ disyuntor máximo	Amperaje mínimo del circuito	Fusible/ disyuntor máximo	Amperaje mínimo del circuito
K0300	115/1/60	15	9,44	N/D	N/D	N/D	N/D
	230/1/50	15	4,5	N/D	N/D	N/D	N/D
	230/1/60	15	4,7	N/D	N/D	N/D	N/D
K0400	115/1/60	15	12,1	15	11,4	N/D	N/D
	230/1/50	15	6,3	15	5,9	N/D	N/D
	230/1/60	15	6,2	15	5,8	N/D	N/D
K0420	115/1/60	15	11,3	15	10,6	N/D	N/D
	230/1/50	15	6,2	15	5,8	N/D	N/D
	230/1/60	15	6,2	15	5,8	N/D	N/D
K0500	115/1/60	20	12,7	20	12,0	N/D	N/D
	230/1/50	15	6,3	15	5,9	N/D	N/D
K0700	208- 230/1/60	15	8,5	15	8,2	N/D	N/D
	230/1/50	15	8,6	20	8,2	N/D	N/D
K1000	208- 230/1/60	15	10,8	15	10,1	15	9,8
	230/1/50	15	11,3	N/D	N/D	N/D	N/D
K1700	208- 230/1/60	30	18,2	30	16,8	30	17,8
	208- 230/3/60	20	13,6	20	12,2	20	13,2
	230/1/50	30	17,1	N/D	N/D	N/D	N/D



Requisitos de suministro de agua y desagüe

Suministro de agua

Es posible que las condiciones del agua local requieran del tratamiento del agua para impedir la formación de sarro, filtrar sedimentos y quitar el olor y el sabor a cloro.

▲ Advertencia

Conecte solamente a un suministro de agua potable. La plomería debe cumplir con todos los códigos locales, estatales y nacionales.

TUBERÍAS DE ADMISIÓN DE AGUA

Siga estas pautas para instalar las tuberías de admisión de agua:

- Si va a instalar un sistema de filtro de agua, consulte las instrucciones de instalación proporcionadas con el sistema de filtro para las conexiones de admisión de la máquina de hacer hielo.
- No conecte la máquina de hacer hielo a un suministro de agua caliente. Asegúrese de que estén funcionando todos los limitadores de agua caliente que se instalaron para otros equipos (revise las válvulas en las llaves de fregaderos, lavavajillas, etc.).
- Si la presión del agua excede la presión máxima recomendada de 552 kPa (80 PSI), adquiera un regulador de presión de agua con su distribuidor local.
- Instale una válvula de corte de agua para las tuberías de agua de producción de hielo y del condensador.
- Aísle las tuberías de admisión de agua para evitar la condensación.

Aviso

No aplique calor a la conexión de admisión de la válvula de agua. Esto dañará la conexión de admisión de agua de plástico.

CONEXIONES PARA EL DESAGÜE

Siga estas pautas al instalar tuberías de desagüe, para evitar que el agua drenada fluya de vuelta hacia la máquina de hacer hielo y el recipiente de almacenamiento:

- Las tuberías de desagüe deben tener una pendiente de 2,5 cm por metro de recorrido (1,5 pulg. por 5 pies) y no deben crear sifones.
- El desagüe del piso debe ser lo suficientemente grande como para ajustarse al drenaje de todos los desagües.
- Tienda tuberías de desagüe separadas para el recipiente y la máquina de hacer hielo. Aíslelas para evitar la condensación.
- Ventile el desagüe del recipiente y de la máquina de hacer hielo hacia la atmósfera. No ventile el desagüe del condensador en los modelos enfriados por agua.

INSTALACIÓN DEL DESAGÜE DE BASE AUXILIAR

Hay un desagüe auxiliar ubicado en la base de la máquina de hacer hielo para eliminar la humedad en áreas de alta humedad.

1. Vea la parte posterior de la base de la máquina de hacer hielo en el lado del compresor, y ubique y retire el tapón de la tapa.
2. Trace el trayecto de las tuberías hacia un desagüe abierto:
 - Use una tubería de CPVC de 1/2".
 - Aplique un cordón de silicona alrededor del exterior de la tubería de la máquina de hacer hielo e insértela en la base de dicha máquina. La silicona fijará la tubería y proporcionará un sello impermeable.
3. Proporcione un apoyo para la tubería.

Tamaños y conexiones del suministro de agua y de las tuberías de desagüe

Ubicación	Temperatura del agua	Presión del agua	Conexiones de la máquina de hacer hielo	Tamaño de la tubería para las conexiones de la máquina de hacer hielo
Admisión de agua para la producción de hielo	2 °C (35 °F) mín. 32 °C (90 °F) máx.	140 kPa (20 psi) mín. 552 kPa (80 psi) máx.	Rosca de tubería hembra de 0,95 cm (3/8")	Diámetro interior mín. de 0,95 cm (3/8")
Desagüe de agua para la producción de hielo	–	–	Rosca de tubería hembra de 1,27 cm (1/2")	Diámetro interior mín. de 1,27 cm (1/2")
Admisión de agua del condensador	32 °C (90 °F) máx.	Estándar 140 kPa (20 psi) mín. 1034 kPa (150 psi) máx. Opción de alta presión 140 kPa (20 psi) mín. 2410 kPa (350 psi) máx.	Rosca de tubería hembra de 3/8"	
Desagüe de agua del condensador	–	–	Rosca de tubería hembra de 1,27 cm (1/2")	Diámetro interior mín. de 1,27 cm (1/2")
Desagüe del recipiente	–	–	Rosca de tubería hembra de 1,91 cm (3/4")	Diámetro interior mín. de 1,91 cm (3/4")
Desagüe del recipiente de gran capacidad	–	–	Rosca de tubería macho de 2,54 cm (1")	Diámetro interior mín. de 2,54 cm (1")

PRESIÓN DE AGUA DEL CONDENSADOR ENFRIADO POR AGUA

La presión del agua en el condensador no puede superar los 1034 kPa (150 psi) con la válvula reguladora de agua estándar. Comuníquese con su distribuidor si la presión del agua es superior a 1034 kPa (150 psi). Existe un condensador/válvula reguladora de agua de pedido especial disponible que permite una presión de agua de hasta 2413 kPa (350 psi).

Aviso

La Mancomunidad de Massachusetts requiere que todos los modelos enfriados por agua estén conectados solamente a un sistema de torre de enfriamiento en circuito cerrado.

APLICACIONES DE LA TORRE DE ENFRIAMIENTO (MODELOS ENFRIADOS POR AGUA)

La instalación de una torre de enfriamiento por agua no requiere de modificaciones en la máquina de hacer hielo. La válvula reguladora de agua para el condensador continúa controlando la presión de descarga de refrigeración.

Es necesario saber la cantidad de rechazo de calor y la disminución de la presión a través del condensador y de las válvulas de agua (admisión y salida) cuando se use una torre de enfriamiento en una máquina de hacer hielo.

- El agua que entra al condensador no debe exceder los 32 °C (90 °F).
- El flujo de agua a través del condensador no debe exceder los 19 litros (5 galones) por minuto.
- Permita una disminución de la presión de 50 kPa (7 psi) entre la admisión de agua del condensador y la salida de la máquina de hacer hielo.
- El agua que sale del condensador no debe exceder los 43 °C (110 °F).

Instalación del condensador remoto/ juego de tuberías

Máquina de hacer hielo	Condensador remoto de circuito simple	Juego de tuberías*
K1000	JCT1200	RT-20R-R410A RT-35R-R410A RT-50R-R410A
K1700	JCT1500	RL-20R-R410A RL-35R-R410A RL-50R-R410A

*Juego de tuberías	Tubería de descarga	Tubería de líquido
RT	1,27 cm (1/2")	0,79 cm (5/16")
RL	1,27 cm (1/2")	0,95 cm (3/8")

Temperatura del aire alrededor del condensador	
Mínimo	Máximo
-29 °C (-20 °F)	49 °C (120 °F)

Aviso

Los sistemas remotos solo cuentan con aprobación y garantía como un paquete nuevo y completo. La garantía del sistema de refrigeración se anulará si se conecta la sección superior de una máquina de hacer hielo nueva a tuberías o condensadores remotos ya existentes (usados).

CARGA DE REFRIGERANTE DE LA MÁQUINA DE HACER HIELO REMOTA

Cada máquina de hacer hielo remota se envía desde la fábrica con una carga de refrigerante adecuada para la instalación con juegos de tuberías de hasta 15 m (50 pies). La etiqueta de serie de la máquina de hacer hielo indica la carga de refrigerante.

Es posible que sea necesario agregar refrigerante adicional para las instalaciones que usen juegos de tuberías entre 15,5 m y 30 m (51 pies y 100 pies) de largo. Si fuera necesario agregar refrigerante adicional, consulte la siguiente tabla para conocer la cantidad correspondiente.

Máquina de hacer hielo	Refrigerante que se debe agregar para juegos de tuberías de 15,5 m y 30 m (51 pies y 100 pies)
K1000	907 g (2 lb)
K1700	907 g (2 lb)

Importante

TÉCNICOS CERTIFICADOS POR LA EPA

Si la longitud del juego de tuberías remoto se encuentra entre 15,5 m y 30 m (51 pies y 100 pies), agregue refrigerante adicional según la carga que aparece en la placa de identificación. Consulte la siguiente tabla para ver el modelo con el cual está trabajando.

Longitud de la tubería: _____

Refrigerante agregado según la placa de identificación: _____

Nueva carga total de refrigerante: _____

▲ Advertencia

Situación que puede provocar lesiones corporales

La máquina de hacer hielo contiene carga de refrigerante. Un técnico de refrigeración debidamente capacitado y certificado por la Agencia de Protección Ambiental (EPA, por sus siglas en inglés), que sea consciente de los **peligros de trabajar con un equipo cargado con refrigerante**, debe realizar la instalación de los juegos de tuberías.

Aspectos generales

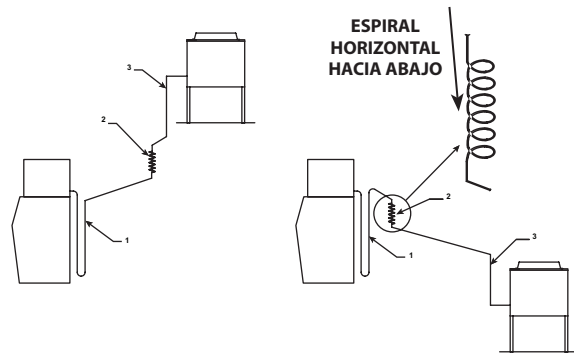
Los condensadores se tienen que montar de manera horizontal y con el motor del ventilador en la parte superior sin que nada lo obstruya. Debe haber un espacio libre de al menos 41 cm (16") desde la parte inferior para la admisión de aire. El panel del acoplamiento delantero y otro panel (ya sea de la parte posterior o lateral) también deben estar libres de obstrucciones.

La instalación del condensador remoto consta de juegos de tuberías verticales y horizontales entre la máquina de hacer hielo y el condensador. Cuando se combinan, estos juegos deben adaptarse a las especificaciones aprobadas. Se deben seguir las siguientes pautas, dibujos y métodos de cálculo para verificar una correcta instalación del condensador remoto.

Aviso

La garantía del compresor (incluida la garantía de reemplazo de trabajo) no se aplicará si la máquina de hacer hielo remota no se instaló conforme a las especificaciones.

Esta garantía tampoco se aplicará si el sistema de refrigeración se modifica con un condensador, un dispositivo de recuperación del calor o con otras piezas o conjuntos distintos a los fabricados por nosotros, a menos que aprobemos específicamente el componente por escrito.



Tendido de los juegos de tuberías



CABLEADO

El cableado de interconexión de voltaje de línea se usa para activar y desactivar el motor del ventilador del condensador.

- El voltaje del condensador remoto coincide con el voltaje de la sección superior de la máquina de hacer hielo.

Conexiones de cable de interconexión	
Sección superior de la máquina de hacer hielo	Condensador remoto
F1	L1
F2	L2

PAUTAS PARA EL TENDIDO DE LOS JUEGOS DE TUBERÍAS

Primero, corte un agujero circular de 6,35 cm (2,5") en la pared o techo para tender la tubería. El juego de tuberías termina con un codo en 90° que se conecta a la máquina de hacer hielo. El extremo recto se conecta al condensador remoto.

Siga estas pautas a la hora de tender las tuberías de refrigerante. Esto lo ayudará a garantizar un rendimiento correcto y accesibilidad para el mantenimiento.

1. Opcional: realice el circuito de servicio en los juegos de tuberías (como se muestra en el gráfico Tendido de los juegos de tuberías). Esto permite un fácil acceso a la máquina de hacer hielo para limpiarla y realizarle mantenimiento. No use cobre duro y rígido en esta ubicación.
2. Necesario: no forme sifones en las tuberías de refrigeración (excepto el circuito de servicio). El aceite refrigerante debe poder fluir libremente hacia la máquina de hacer hielo o el condensador. Tienda el exceso de la tubería en un espiral horizontal hacia abajo que cuente con un soporte (como se muestra a continuación). No enrolle la tubería de forma vertical.
3. Necesario: mantenga la tubería de refrigerante externa lo más corta que sea posible.

CÁLCULO DE LAS DISTANCIAS DE INSTALACIÓN DEL CONDENSADOR REMOTO

Longitud establecida del juego de tuberías

La longitud máxima es 30 m (100 pies).

El compresor de la máquina de hacer hielo debe tener un retorno de aceite adecuado. El receptor está diseñado para conservar una carga adecuada para hacer funcionar la máquina de hacer hielo a temperaturas ambientales entre -29 °C (-20 °F) y 49 °C (120 °F), con longitudes del juego de tuberías de hasta 30 m (100 pies).

Elevación/caída del juego de tuberías

La elevación máxima es 10,7 m (35 pies).

La caída máxima es 4,5 m (15 pies).

Aviso

Si un juego de tuberías tiene una elevación, seguida de una caída, no se puede realizar otra elevación. Asimismo, si un juego de tuberías tiene una caída, seguida de una elevación, no se puede realizar otra caída.

Distancia calculada del juego de tuberías

La distancia calculada máxima es 45 m (150 pies).

Los tramos de elevación, caída u horizontales del juego de tuberías (o la combinación de estos) que excedan los máximos establecidos, sobrepasarán los límites de diseño y arranque del compresor. Esto provocará que el compresor tenga un retorno de aceite deficiente.

Realice los siguientes cálculos para asegurarse de que el diseño del juego de tuberías esté dentro de las especificaciones.

1. Inserte la **elevación medida** en la siguiente fórmula. Multiplique por 1,7 para obtener la **elevación calculada**. (Por ejemplo: Un condensador ubicado a 3 m [10 pies] sobre la máquina de hacer hielo posee una **elevación calculada** de 5,2 m [17 pies]).
2. Inserte la **caída medida** en la siguiente fórmula. Multiplique por 6,6 para obtener la **caída calculada**. (Por ejemplo: Un condensador ubicado a 3 m [10 pies] debajo de la máquina de hacer hielo posee una **caída calculada** de 20 m [66 pies]).
3. Inserte la **distancia horizontal medida** en la siguiente fórmula. No se requieren cálculos.
4. Sume la **elevación calculada**, la **caída calculada** y la **distancia horizontal** para obtener la **distancia calculada total**. Si este total excede 45 m (150 pies), mueva el condensador a una ubicación nueva y realice los cálculos otra vez.

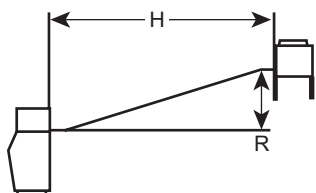
Fórmula de distancia máxima del juego de tuberías

Paso 1. Elevación medida (10,7 m [35 pies] máximo) x 1,7 = Elevación calculada

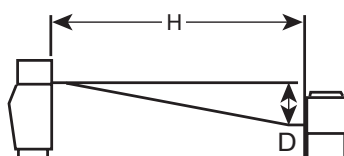
Paso 2. Caída medida (4,5 m [15 pies] máximo) x 6,6 = Caída calculada

Paso 3. Distancia horizontal medida (30 m [100 pies] máximo) = Distancia horizontal

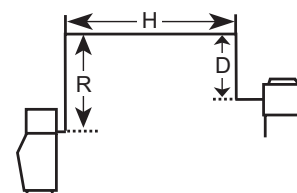
Paso 4. Distancia calculada total de 45 m (150 pies) _____ Distancia calculada total



Combinación de una elevación (R) y un tendido horizontal (H)



Combinación de una caída (D) y un tendido horizontal (H)



Combinación de una elevación (R), una caída (D) y un tendido horizontal (H)



Tienda el juego de tuberías

- Tienda el juego de tuberías para evitar sifones y torceduras.
- Minimice la cantidad de juego de tuberías expuesto en el techo.

Conecte el juego de tuberías

En la mayoría de los casos, si se traza correctamente el trayecto del juego de tuberías, no será necesario acortarlo. Cuando se necesite acortar o alargar, hágalo antes de conectar el juego de tuberías a la máquina de hacer hielo o al condensador remoto. Esto evita la pérdida de refrigerante de la máquina de hacer hielo o el condensador.

Las conexiones de instalación rápida en los juegos de tuberías están equipadas con válvulas de acceso. Use estas válvulas para recuperar la carga de vapor del juego de tuberías. Cuando alargue o acorte las tuberías, siga las buenas prácticas de refrigeración, purgue con nitrógeno y aísle todas las tuberías. No cambie los tamaños de las tuberías. Evacúe las tuberías y coloque aproximadamente 145 gramos (5 oz) de carga de vapor de refrigerante en cada tubería.

1. Retire las tapas guardapolvos del juego de tuberías, del condensador y de la máquina de hacer hielo.
2. Aplique aceite de refrigeración a las roscas de los acopladores de desconexión rápida antes de conectarlas al condensador.
3. Con cuidado, atornille la conexión hembra en el condensador o en la máquina de hacer hielo con la mano, luego apriete los acoplamientos con una llave hasta que toquen fondo.

4. Gire un cuarto de vuelta adicional para garantizar un asentamiento adecuado entre las piezas de bronce. Apriete de acuerdo con las siguientes especificaciones:

Tubería de líquido	Tubería de descarga
13,5 a 16,2 N•m	47,5 a 61,0 N•m

5. Revise todas las conexiones y tapas de las válvulas en busca de fugas, y vuelva a instalar y apretar las tapas.
6. La válvula de servicio del receptor está cerrada durante el envío y se debe abrir antes de arrancar la máquina de hacer hielo.
 - A. Retire la tapa de la válvula de servicio del receptor.
 - B. Contracierre (abra) la válvula.
 - C. Vuelva a instalar la tapa y los paneles.



Lista de verificación de la instalación

- ¿Está nivelada la máquina de hacer hielo?
- ¿Se realizaron todas las conexiones eléctricas y de agua?
- ¿Se probó el voltaje de suministro y se comparó con la clasificación que figura en la placa de identificación?
- ¿Hay suficiente espacio libre alrededor de la máquina de hacer hielo para que circule aire?
- ¿Está la máquina de hacer hielo conectada a tierra y tiene la polaridad correcta?
- ¿Se instaló la máquina de hacer hielo en un lugar donde las temperaturas ambiente permanecerán en un rango de 1,6 °C a 43,3 °C (35 °F a 110 °F)?
- ¿Se instaló la máquina de hacer hielo en un lugar donde la temperatura del agua entrante permanecerá en un rango de 1,6 °C a 32,2 °C (35 °F a 90 °F)?
- ¿Hay un desagüe separado para el agua potable, el recipiente y el condensador enfriado por agua?
- ¿Están ventilados los desagües de la máquina de hacer hielo y del recipiente?
- ¿Están todas las tuberías de refrigerante libres de contacto con otros componentes?
- ¿Están los conductores eléctricos libres de contacto con las tuberías de refrigerante y los equipos móviles?
- ¿Tiene el dueño u operador instrucciones de mantenimiento y uso del limpiador y del desinfectante?
- ¿Completó el dueño u operador la tarjeta de registro de garantía?

- ¿Se han desinfectado la máquina de hacer hielo y el recipiente?
- ¿Está ajustado correctamente el grosor del hielo? (Consulte las Verificaciones de funcionamiento para comprobar o ajustar el grosor correcto del puente de hielo).

COMPROBACIONES ADICIONALES PARA MODELOS REMOTOS

- ¿Funciona correctamente el ventilador del condensador remoto después del arranque?
- ¿Se instaló la máquina de hacer hielo en un lugar donde las temperaturas ambiente permanecerán en un rango de -29 °C a 49 °C (-20 °F a 120 °F)?
- ¿Está tendido correctamente el juego de tuberías?
- ¿Están tendidas las dos tuberías de refrigeración al condensador remoto para que no entren en contacto con agua y estén aisladas de forma adecuada?

ANTES DE ENCENDER LA MÁQUINA DE HACER HIELO

Todas las máquinas de hacer hielo se hacen funcionar y se ajustan en la fábrica antes del envío. Por lo general, las nuevas instalaciones no necesitan ajustes. El encendido de la máquina de hacer hielo y el cumplimiento de las Verificaciones de funcionamiento son responsabilidad del dueño u operador.

Paso 1 Consulte “Procedimiento de limpieza y desinfección” en la página 34 y desinfecte la máquina de hacer hielo y el recipiente antes de ponerlos en funcionamiento.

Paso 2 Consulte “Secuencia de funcionamiento de la producción de hielo” en la página 29 para conocer detalles de funcionamiento.

PESO MÍNIMO Y MÁXIMO DEL TROZO DE HIELO

Ajuste el grosor del hielo para mantener el grosor del puente correcto y consulte “Pesos mínimos y máximos del trozo de hielo” en la página 31.

▲ Advertencia

Situación que puede provocar lesiones corporales

No opere un equipo que haya sido usado incorrectamente, maltratado, desatendido, dañado, alterado o modificado respecto de sus especificaciones de fabricación originales.

Sección 3

Operación

Secuencia de funcionamiento de la producción de hielo

NOTA: El interruptor basculante debe estar en la posición ICE (Hielo) y la cortina de agua debe estar cerrada antes de que la máquina de hacer hielo comience a funcionar.

Ciclo de purga de agua

Esta máquina de hacer hielo purga cualquier resto de agua desde el canal de agua por el desagüe y, luego, arranca el compresor de refrigeración.

Ciclo de congelación

Enfriamiento previo: el sistema de refrigeración enfría el evaporador antes de que comience a fluir el agua sobre este. La válvula de admisión de agua se activa durante el enfriamiento previo y permanece encendida hasta que el interruptor de flotador para el grosor del hielo se haya alimentado por completo.

Congelación: El agua que fluye a través del evaporador se congela y acumula hielo en el evaporador. Una vez que se forme una capa de hielo, el interruptor de flotador de recolección le envía una señal al tablero de control para iniciar el ciclo de recolección.

Ciclo de recolección

Toda el agua restante se purga por el desagüe mientras el gas refrigerante calienta el evaporador. Cuando el evaporador se calienta, los cubos se desprenden del evaporador hacia el recipiente de almacenamiento. Si todos los cubos caen fuera de la cortina de agua, la máquina de hacer hielo comenzará otro ciclo de congelación.

Ciclo de recipiente lleno

Si los cubos de hielo mantienen abierta la cortina de agua, la máquina de hacer hielo se apaga y se inicia un período de retraso de tres minutos. Cuando se cierra la cortina de agua, la máquina de hacer hielo comienza un nuevo ciclo de purga de agua, siempre y cuando haya terminado el período de retraso de tres minutos.

TEMPORIZADORES DEL TABLERO DE CONTROL

El tablero de control tiene los siguientes temporizadores que no son ajustables:

- La máquina de hacer hielo se bloquea en el ciclo de congelación durante 6 minutos antes de que se pueda iniciar un ciclo de recolección.
- El tiempo máximo de congelación es de 60 minutos, tiempo en que el tablero de control iniciará automáticamente una secuencia de recolección.
- El tiempo máximo de recolección es de 3,5 minutos. Cuando se exceden estos tiempos, el tablero de control iniciará automáticamente una secuencia de congelación.

LÍMITES DE SEGURIDAD

Los límites de seguridad se almacenan e indican en el tablero de control. La cantidad de ciclos necesarios para detener la máquina de hacer hielo varía para cada límite de seguridad.

Los límites de seguridad se pueden restablecer si presiona el botón de encendido y apagado y comienza un nuevo ciclo de producción de hielo.

Un límite de seguridad se indica por una luz de servicio parpadeante en el tablero de control.

- Límite de seguridad 1: Si el tiempo de congelación alcanza los 60 minutos, el tablero de control iniciará automáticamente un ciclo de recolección. Si ocurren seis ciclos consecutivos de congelación de 60 minutos, la máquina de hacer hielo se detiene.
- Límite de seguridad 2: si ocurren tres ciclos de recolección de 3,5 minutos consecutivos, la luz SL n.º 2 (Límite de seguridad n.º 2) del tablero de control parpadeará a intervalos de 1 segundo. Después de 75 ciclos de recolección de 3,5 minutos consecutivos, la luz SL n.º 2 se activará de manera continua. Si ocurren 100 ciclos de recolección de 3,5 minutos consecutivos, la máquina de hacer hielo se detendrá y la luz SL n.º 2 del tablero de control estará encendida continuamente.

- Pérdida de agua: si no se llena el canal de agua después de cuatro minutos tras la activación de la válvula de admisión de agua, la máquina de hacer hielo se detendrá durante 30 minutos y luego se reiniciará. Si ocurren 100 fallas consecutivas, la máquina de hacer hielo se bloqueará y las luces SL n.º 1 y n.º 2 parpadearán a intervalos de 1 segundo.

Verificaciones de funcionamiento

ASPECTOS GENERALES

Todas las máquinas de hacer hielo se hacen funcionar y se ajustan en la fábrica antes del envío. Por lo general, las nuevas instalaciones no necesitan ajustes.

Para asegurar el funcionamiento correcto, siempre siga las Verificaciones de funcionamiento:

- cuando inicie la máquina de hacer hielo por primera vez
- después de un período prolongado fuera de servicio
- después de la limpieza y desinfección

NOTA: La garantía no cubre los ajustes y procedimientos de mantenimiento de rutina.

PESOS MÍNIMOS Y MÁXIMOS DEL TROZO DE HIELO

Ajuste el grosor del hielo para que coincida con las especificaciones de la tabla.

Modelo	Peso mínimo del hielo por ciclo	Peso máximo del hielo por ciclo
K0300	3,4 lb 1542 g	3,9 lb 1769 g
K0400	3,4 lb 1542 g	3,9 lb 1769 g
K0420	3,4 lb 1542 g	3,9 lb 1769 g
K0500	4,125 lb 1871 g	4,75 lb 2154 g
K0700	4,125 lb 1871 g	4,75 lb 2154 g
K1000	7,25 lb 3288 g	7,75 lb 3515 g
K1700	13,2 lb 5987 g	14,8 lb 6713 g

VERIFICACIÓN DEL GROSOR DEL HIELO

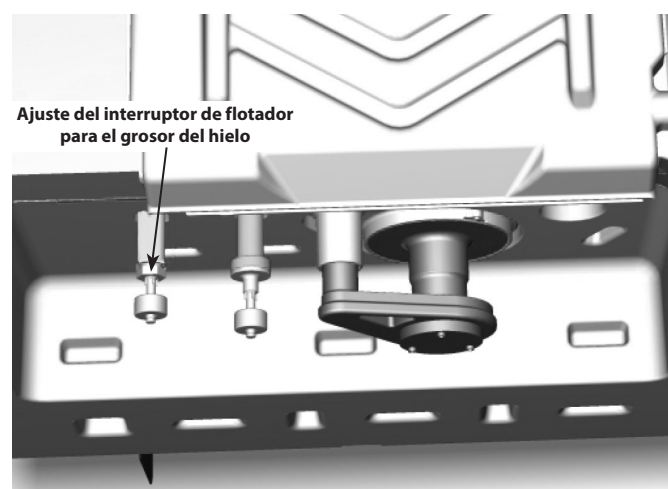
Luego del ciclo de recolección, inspeccione los cubos de hielo en el recipiente de almacenamiento de hielo. El interruptor de flotador para el grosor del hielo está configurado de fábrica para mantener el grosor del puente de hielo en 3 mm (1/8").

NOTA: Asegúrese de que la cortina de agua esté en su lugar cuando realice esta verificación. Esto evita que el agua salpique fuera del canal de agua.

1. Inspeccione el puente que conecta los cubos. Este debe tener alrededor de 3 mm (1/8") de grosor.
2. Si es necesario realizar ajustes, realice lo siguiente de frente a la máquina.

NOTA: Se puede ajustar el flotador con una llave de 3/4" mientras el canal del agua se encuentre en su lugar.

- Gire el interruptor de flotador para el grosor de hielo a la derecha para aumentar el grosor del puente.
- Gire el interruptor de flotador para el grosor de hielo a la izquierda para reducir el grosor del puente.
- Realice dos ciclos de prueba para verificar el grosor del puente.



SE HA DEJADO ESTA PÁGINA EN BLANCO INTENCIONALMENTE



Sección 4

Mantenimiento

Limpieza y desinfección

ASPECTOS GENERALES

Usted es responsable de mantener la máquina de hacer hielo conforme a las instrucciones de este manual. Los procedimientos de mantenimiento no están cubiertos por la garantía.

Limpie y desinfecte la máquina de hacer hielo cada seis meses para lograr un funcionamiento más eficiente. Si la máquina de hacer hielo requiere una limpieza y desinfección más frecuentes, consulte con una empresa de mantenimiento calificada para que pruebe la calidad del agua y recomiende un tratamiento adecuado para el agua. Una máquina de hacer hielo extremadamente sucia se debe desarmar para su limpieza y desinfección.

El limpiador y el desinfectante Manitowoc para máquinas de hacer hielo son los únicos productos aprobados para ser utilizados en esta máquina de hacer hielo.

Precaución

Solo use el limpiador y desinfectante para máquinas de hacer hielo aprobados para esta aplicación (número de pieza del limpiador de Manitowoc 9405463 y número de pieza del desinfectante de Manitowoc 9405653). El uso de estas soluciones de una manera incoherente con la de su etiquetado constituye una violación a la ley federal. Lea y comprenda todas las etiquetas impresas en las botellas antes de usar.

Precaución

No mezcle las soluciones de limpiador y de desinfectante. El uso de estas soluciones de una manera incoherente con la de su etiquetado constituye una violación a la ley federal.

Advertencia

Use guantes de goma y gafas de seguridad (o protección para el rostro) cuando manipule el limpiador o el desinfectante para la máquina de hacer hielo.

PROCEDIMIENTO DE LIMPIEZA Y DESINFECCIÓN

Este procedimiento se debe realizar una vez cada seis meses como mínimo.

- La máquina de hacer hielo y el recipiente se deben desmontar, limpiar y desinfectar.
- Se debe desechar todo el hielo producido durante los procedimientos de limpieza y desinfección.
- Elimine los depósitos de minerales de las áreas o superficies que estén en contacto directo con el agua.

PROCEDIMIENTO DE LIMPIEZA PREVENTIVA DE MANTENIMIENTO

- Este procedimiento limpia todos los componentes en la trayectoria del flujo de agua y se usa para limpiar la máquina de hacer hielo entre los procedimientos semestrales de limpieza y desinfección, sin sacar el hielo del recipiente o dispensador.
- Esta tecnología también permitirá iniciar y completar un ciclo de limpieza o desinfección, después del cual la máquina de hacer hielo comenzará automáticamente a hacer hielo otra vez.

LIMPIEZA DEL EXTERIOR

Limpie el área que rodea la máquina de hacer hielo con la frecuencia que sea necesaria para mantener la limpieza y un funcionamiento eficiente.

Limpie las superficies con un paño humedecido en agua para eliminar el polvo y la suciedad del exterior de la máquina de hacer hielo. Si un residuo grasoso persiste, utilice un paño humedecido en una solución de agua y jabón suave para vajilla. Seque con un paño limpio y suave.

Los paneles exteriores tienen un recubrimiento transparente que es resistente a las manchas y fácil de limpiar. Los productos que contienen abrasivos dañarán el recubrimiento y rayarán los paneles.

- Nunca use esponjas metálicas o abrasivas para la limpieza.
- Nunca use limpiadores a base de cloro, cítricos o abrasivos en los paneles exteriores y piezas de molduras de plástico.

Procedimiento de limpieza y desinfección

⚠ Precaución

Solo use el limpiador y desinfectante para máquinas de hacer hielo aprobados para esta aplicación (número de pieza del limpiador de Manitowoc 9405463 y número de pieza del desinfectante de Manitowoc 9405653). El uso de estas soluciones de una manera incoherente con la de su etiquetado constituye una violación a la ley federal. Lea y comprenda todas las etiquetas impresas en las botellas antes de usar.

⚠ Precaución

No mezcle las soluciones de limpiador y de desinfectante. El uso de estas soluciones de una manera incoherente con la de su etiquetado constituye una violación a la ley federal.

▲ Advertencia

Use guantes de goma y gafas de seguridad (o protección para el rostro) cuando manipule el limpiador o el desinfectante para la máquina de hacer hielo.

El limpiador para la máquina de hacer hielo se usa para eliminar la acumulación de cal y los depósitos minerales. El desinfectante para la máquina de hacer hielo desinfecta y elimina algas y limo.



Paso 1 Abra la puerta delantera para acceder al compartimiento del evaporador. No debe haber hielo en el evaporador durante el ciclo de limpieza y desinfección. Ajuste el interruptor basculante en la posición OFF (Apagado) después de que el hielo caiga del evaporador al término del ciclo de recolección. O bien, ajuste el interruptor en la posición OFF (Apagado) y permita que el hielo se derrita en el evaporador.

Aviso

Nunca use nada para forzar el hielo a salir del evaporador. Podría provocar daños.

Paso 2 Retire todo el hielo del recipiente y el dispensador.

Paso 3 Coloque el interruptor basculante en la posición CLEAN (Limpiar). El agua fluirá por la válvula de descarga de agua y por el desagüe. Espere hasta que el canal de agua se vuelva a llenar y luego agregue la cantidad adecuada de limpiador para la máquina de hacer hielo.

Modelo	Cantidad de limpiador
K0300 K0400 K0420 K0500 K0700 K1000	150 ml (5 onzas)
K1700	265 ml (9 onzas)

Paso 4 Espere hasta que el ciclo de limpieza termine (30 minutos aproximadamente). Luego desconecte la energía hacia la máquina de hacer hielo (y el dispensador cuando se use).

▲ Advertencia

Desconecte la energía eléctrica hacia la máquina de hacer hielo desde la caja de interruptores de servicio eléctrico.

Paso 5 Retire las piezas para la limpieza.

Consulte la extracción de piezas y siga con el paso 6 cuando las haya sacado; consulte página 37.

Paso 6 Mezcle una solución de limpiador y agua tibia. Dependiendo de la cantidad de minerales acumulados, es posible que se necesite una cantidad mayor de solución. Use la proporción del siguiente cuadro para mezclar suficiente solución para limpiar exhaustivamente todas las piezas.

Tipo de solución	Agua	Mezclada con
Limpiador	4 L (1 gal)	500 ml (16 oz) de limpiador

Paso 7 Utilice la mitad de la mezcla de limpiador y agua para limpiar todos los componentes. La solución limpiadora hará espuma cuando entre en contacto con acumulación de cal y depósitos de minerales; una vez que deje de hacer espuma, utilice un cepillo de cerdas suaves de nylon, una esponja o un trapo (NO un cepillo de alambre) para limpiar cuidadosamente las piezas. Remoje las piezas durante cinco minutos (15 a 20 minutos para piezas con muchas incrustaciones). Enjuague todos los componentes con agua limpia.



Paso 8 Mientras los componentes están en remojo, use la mitad de la solución de limpiador y agua para limpiar todas las superficies de zonas de alimentos de la máquina de hacer hielo y del recipiente (o dispensador). Use una escobilla de nylon o un paño para limpiar por completo las siguientes áreas de la máquina de hacer hielo:

- Las piezas plásticas del evaporador, como la parte superior, inferior y los costados.
- El fondo del recipiente, los costados y la parte superior.

Enjuague completamente todas las áreas con agua limpia.

PROCEDIMIENTO DE DESINFECCIÓN

Paso 9 Mezcle una solución de desinfectante y agua tibia.

Tipo de solución	Agua	Mezclada con
Desinfectante	12 L (3 gal)	60 ml (2 oz) de desinfectante

Paso 10 Use la mitad de la solución de desinfectante y agua para desinfectar todos los componentes que se retiraron. Use una botella pulverizadora para aplicar la solución abundantemente sobre todas las superficies de las piezas que se hayan retirado o remójelas en la solución de desinfectante y agua. No enjuague las piezas después de desinfectarlas.

Paso 11 Use la mitad de la solución de desinfectante y agua para desinfectar todas las superficies de zona de alimentos de la máquina de hacer hielo y el recipiente (o dispensador). Use una botella pulverizadora para aplicar la solución abundantemente. Cuando desinfecte, preste especial atención a las siguientes áreas:

- Las piezas plásticas del evaporador, como la parte superior, inferior y los costados
 - Base de la máquina de hacer hielo (parte superior del recipiente) y área sobre el canal de agua
 - Lados del recipiente y parte inferior
- No enjuague las áreas desinfectadas.

Paso 12 Vuelva a colocar todos los componentes que se hayan quitado.

Paso 13 Espere 20 minutos.

Paso 14 Vuelva a aplicar la energía y el agua a la máquina de hacer hielo y coloque el interruptor basculante en la posición CLEAN (Limpiar).

Paso 15 Espere hasta que el canal del agua se vuelva a llenar y luego agregue la cantidad adecuada de desinfectante Manitowoc para máquinas de hacer hielo en el canal de agua.

Modelo	Cantidad de desinfectante
K0300 K0400 K0420 K0500 K0700 K1000	90 ml (3 onzas)
K1700	180 ml (6 onzas)

Paso 16 Espere hasta que el ciclo de desinfección termine (24 minutos aproximadamente) y mueva el interruptor basculante a la posición ICE (Hielo) para comenzar la producción de hielo.



Retiro de piezas para la limpieza y desinfección

Máquinas de hacer hielo con evaporador simple

A. Retire la cortina de agua

- Flexione con cuidado la cortina en el centro y retírela desde el lado derecho.
- Deslice la clavija izquierda hacia afuera.

B. Retire el canal de agua

- Presione las lengüetas del lado izquierdo y derecho del canal de agua.
- Deje que la parte delantera del canal de agua caiga mientras tira hacia adelante para desacoplar las clavijas posteriores.

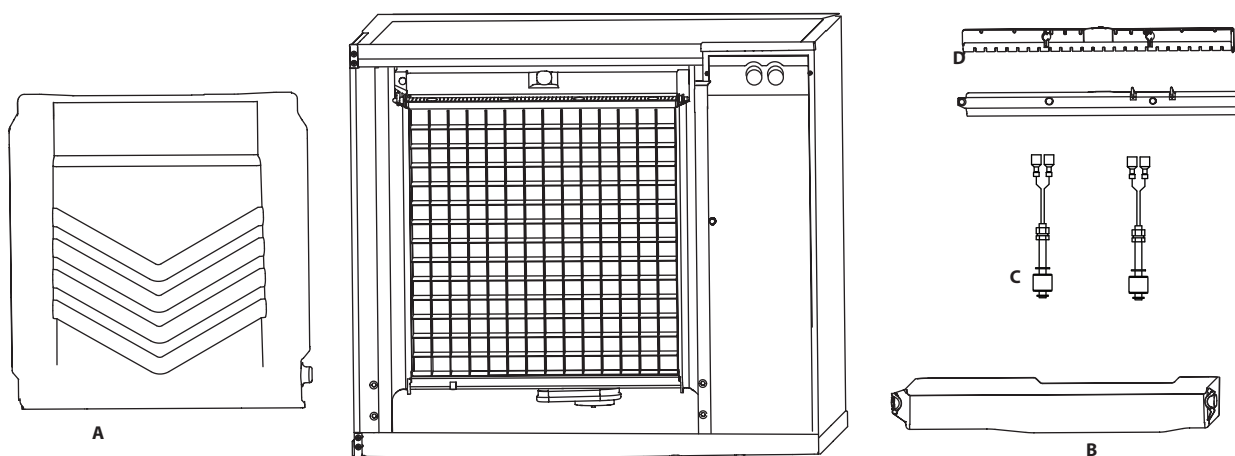
C. Retire los interruptores de flotador para grosor del hielo y de recolección

- Tire el interruptor de flotador hacia abajo para desengancharlo.
- Baje el interruptor de flotador hasta que el conector de hilos esté visible.
- Desconecte el conductor del hilo del interruptor de flotador.
- Retire el interruptor de flotador para la máquina de hacer hielo.

D. Retire el tubo de distribución del agua

NOTA: Los tornillos de apriete manual del tubo de distribución están retenidos para prevenir su pérdida. Suelte los tornillos de apriete manual pero no los saque del tubo de distribución.

- Suelte los dos tornillos exteriores (no los retire por completo, están retenidos para prevenir su pérdida) y tírelos del tubo de distribución para liberarlo de la junta de dilatación.
- Para desmontar el tubo de distribución, suelte los dos (2) tornillos de apriete manual del medio y divida el tubo de distribución en dos partes.
- Continúe con el página 35 paso 6.



Procedimiento de limpieza preventiva de mantenimiento

Este procedimiento limpia todos los componentes en la trayectoria del flujo de agua y se usa para limpiar la máquina de hacer hielo entre los procedimientos semestrales de limpieza y desinfección.

El limpiador para la máquina de hacer hielo se usa para eliminar la acumulación de cal y los depósitos minerales. El desinfectante para la máquina de hacer hielo desinfecta y elimina algas y limo.

NOTA: Aunque no es necesario y depende de su instalación, retirar la cubierta superior de la máquina de hacer hielo puede facilitar el acceso.

Paso 1 No debe haber hielo en el evaporador durante el ciclo de limpieza y desinfección. Siga uno de los siguientes métodos:

- Mueva el interruptor basculante a la posición OFF (Apagado) al final del ciclo de recolección, después de que el hielo se caiga del evaporador.
- Coloque el interruptor basculante en la posición OFF (Apagado) y deje que se derrita el hielo.

Aviso

Nunca use nada para forzar el hielo a salir del evaporador. Podría provocar daños.

Paso 2 Abra la puerta delantera y mueva el interruptor basculante a la posición CLEAN (Limpiar). Espere hasta que el canal de agua se vuelva a llenar (un minuto aproximadamente) y agregue la cantidad apropiada de limpiador para la máquina de hacer hielo en el canal de agua.

Modelo	Cantidad de limpiador
K0300 K0400 K0420	90 ml (3 onzas)
K0500 K0700 K1000	150 ml (5 onzas)
K1700	265 ml (9 onzas)

Paso 3 Tras un minuto, coloque el interruptor basculante en la posición ICE (Hielo) y luego cierre y asegure la puerta delantera. La máquina de hacer hielo comenzará automáticamente la producción de hielo después del término del ciclo de limpieza (aproximadamente 24 minutos).

Retiro de la puerta

1. Use un destornillador Phillips para soltar los dos tornillos que fijan la puerta. No los saque, están retenidos para evitar que se pierdan.
2. Incline la puerta hacia delante y levántela para sacarla.

Limpieza del filtro del condensador

El filtro lavable en las máquinas de hacer hielo autónomas está diseñado para atrapar polvo, suciedad, pelusas y grasa. Limpie el filtro con una mezcla de jabón suave y agua.

Limpieza del condensador

▲ Advertencia

Desconecte la energía eléctrica de la sección superior de la máquina de hacer hielo y de la unidad de condensación remota en los interruptores de servicio eléctrico antes de limpiar el condensador.

Un condensador sucio limita el flujo de aire, lo que resulta en temperaturas de funcionamiento excesivamente altas. Esto disminuye la producción de hielo y reduce la vida útil del componente.

- Limpie el condensador al menos cada seis meses.

▲ Advertencia

Las aletas del condensador son afiladas. Sea cuidadoso al limpiarlas.

- Ilumine con una linterna por el condensador para revisar si hay suciedad entre las aletas.
- Sople con aire comprimido o enjuague con agua desde adentro hacia afuera (en la dirección opuesta a la del flujo de aire).
- Si aún queda suciedad, llame a un agente de mantenimiento para que limpie el condensador.

Retiro de servicio y preparación para el invierno

1. Limpie y desinfecte la máquina de hacer hielo.
2. Coloque el interruptor basculante en la posición OFF (Apagado) para apagar la máquina de hacer hielo.
3. Cierre el suministro de agua, desconecte y desagüe la tubería de agua de entrada para la producción de hielo en la parte posterior de la máquina de hacer hielo y drene el canal de agua.
4. Active la máquina de hacer hielo, espere un minuto para que la válvula de admisión de agua se abra y sople con aire comprimido en las aberturas del agua entrante y la del desagüe de la parte posterior de la máquina de hacer hielo para quitar toda el agua.
5. Coloque el interruptor basculante en la posición OFF (Apagado) para apagar la máquina de hacer hielo. Corte la energía eléctrica en el disyuntor o en el interruptor de servicio eléctrico.
6. Llene una botella pulverizadora con desinfectante/agua y rocíe todas las superficies de la zona de alimentos interiores. No enjuague y deje secar al aire.
7. Vuelva a colocar todos los paneles.

MÁQUINAS ENFRIADAS POR AGUA

1. Tome los pasos 1 a 6 de la sección “Retiro de servicio y preparación para el invierno”.
2. Desconecte el agua entrante y la tubería de desagüe del condensador enfriado por agua.
3. Active la máquina de hacer hielo en el ciclo de congelación. La creciente presión del refrigerante abrirá la válvula reguladora de agua.
4. Sople con aire comprimido por todo el condensador hasta que no quede agua.
5. Vuelva a colocar todos los paneles.

Sección 5

Solución de problemas

Lista de verificación

Si surge algún problema durante el funcionamiento de su máquina de hacer hielo, siga la lista de verificación a continuación antes de llamar al servicio técnico. La garantía no cubre los ajustes y procedimientos de mantenimiento de rutina.

Problema	Posible causa	Para corregir
La máquina de hacer hielo no funciona.	La máquina de hacer hielo no recibe energía eléctrica.	Reemplace el fusible, restablezca el disyuntor, encienda el interruptor principal o conecte el cable de alimentación en el receptáculo.
	Se debe encender la máquina de hacer hielo.	Mueva el interruptor basculante a la posición ICE (Hielo) para comenzar la producción de hielo.
	La cortina está en la posición abierta (abajo).	La cortina debe estar en la posición cerrada y debe poder oscilar libremente.
La máquina de hacer hielo se detiene, y se puede reiniciar si se apaga y, luego, se enciende.	La característica de límite de seguridad detiene la máquina de hacer hielo.	Consulte “Característica de límite de seguridad” en la página 45.
La capa de hielo es gruesa.	El nivel del canal de agua es demasiado alto.	Ajuste el flotador para grosor del hielo.
	El botón de encendido se apagó y encendió durante un ciclo de congelación y el hielo permaneció en el evaporador.	Permita que el hielo se deshiele y se suelte del evaporador, luego reinicie.
	La compuerta de hielo se abrió y, luego, se cerró en el ciclo de recolección antes de que se liberara el hielo.	Permita que el hielo se deshiele y se suelte del evaporador, luego reinicie.

Problema	Posible causa	Para corregir
La máquina de hacer hielo no libera hielo o su recolección es lenta.	La máquina de hacer hielo está sucia.	Limpie y desinfecte la máquina de hacer hielo.
	La máquina de hacer hielo no está nivelada.	Nivele la máquina de hacer hielo.
	La temperatura del aire es baja alrededor de la máquina de hacer hielo (modelos enfriados por aire).	La temperatura del aire debe ser de al menos 4 °C (40 °F).
	La válvula reguladora de agua tiene fugas en el modo de recolección (modelos enfriados por agua).	Reemplace la válvula reguladora de agua.
La máquina de hacer hielo no pasa al ciclo de recolección.	El bloqueo de congelación de seis minutos todavía no termina.	Espere a que el bloqueo de congelación termine.
	El interruptor de flotador para grosor del hielo está sucio.	Limpie y desinfecte la máquina de hacer hielo.
	El cable del interruptor de flotador para grosor del hielo está desconectado.	Conecte el cable.
	El interruptor de flotador para grosor del hielo está desajustado.	Ajuste el interruptor de flotador para grosor del hielo.
	El llenado de hielo es disperejo (delgado en la parte superior del evaporador).	Consulte "Cubos de poco espesor o incompletos".
La calidad del hielo es deficiente (blando o turbio).	La calidad del agua entrante es deficiente.	Comuníquese con una empresa de mantenimiento calificada para probar la calidad del agua entrante y hacer las recomendaciones de filtro adecuadas.
	La filtración de agua es deficiente.	Reemplace el filtro.
	La máquina de hacer hielo está sucia.	Limpie y desinfecte la máquina de hacer hielo.
	El ablandador de agua no funciona correctamente (si corresponde).	Repáre el ablandador de agua.

Problema	Posible causa	Para corregir
La máquina de hacer hielo produce cubos de poco espesor o incompletos, o el patrón de llenado de hielo del evaporador es incompleto.	El interruptor de flotador para grosor del hielo está desajustado.	Ajuste el interruptor de flotador para grosor del hielo.
	El nivel del canal de agua es demasiado alto o demasiado bajo.	Consulte el nivel de agua y ajústelo si fuera necesario.
	La filtración de agua es deficiente.	Reemplace el filtro.
	El agua entrante está caliente.	Conecte la máquina de hacer hielo a un suministro de agua fría.
	La presión del agua entrante es incorrecta.	La presión de agua debe estar entre 137,9 kPa y 551,5 kPa (20 psi y 80 psi).
	La máquina de hacer hielo no está nivelada.	Nivele la máquina de hacer hielo.

Problema	Posible causa	Para corregir
Capacidad de hielo baja.	El condensador está sucio.	Limpie el condensador.
	La temperatura del aire es alta alrededor de la máquina de hacer hielo (modelos enfriados por aire).	La temperatura del aire no debe exceder los 43 °C (110 °F).
	Espacio libre inadecuado alrededor de la máquina de hacer hielo.	Proporcione un espacio libre adecuado.
	Hay objetos apilados alrededor de la máquina de hacer hielo que bloquean el flujo de aire hacia el condensador (modelos enfriados por aire).	Retire los elementos que bloquean el flujo de aire.
	El agua entrante está caliente.	Conecte la máquina de hacer hielo a un suministro de agua fría.
	La presión del agua entrante es incorrecta. La presión de agua es demasiado baja o el filtro de agua está restringido.	La presión de agua debe estar entre 137,9 kPa y 551,5 kPa (20 psi y 80 psi). Consulte la sección 2 para conocer los requisitos de plomería. Reemplace el filtro de agua.

Característica de límite de seguridad

Además de los controles de seguridad estándar, tales como el control de desconexión por presión alta, la máquina de hacer hielo cuenta con límites de seguridad incorporados que detendrán la máquina si surgen condiciones que podrían causar una falla importante en los componentes.

Consulte la Sección 3, Límites de seguridad, para obtener más información sobre los límites de seguridad.

Antes de llamar al servicio técnico, siga el procedimiento a continuación para reiniciar la máquina de hacer hielo:

1. Mueva el interruptor basculante a la posición OFF (Apagado) y luego a la posición ICE (Hielo).
 - A. Si la característica de límite de seguridad detuvo la máquina de hacer hielo, se reiniciará después de un retardo corto. Continúe con el paso 2.
 - B. Si la máquina no se restablece, consulte “La máquina de hacer hielo no funciona” en la página 41 .
2. Permita que la máquina de hacer hielo funcione para determinar si la condición se repite.
 - A. Si la máquina de hacer hielo se detiene otra vez, se repitió la condición. Llame al servicio técnico.
 - B. Si la máquina de hacer hielo continúa funcionando, la condición se autocorrigió. Permita que la máquina de hacer hielo continúe funcionando.

SE HA DEJADO ESTA PÁGINA EN BLANCO INTENCIONALMENTE

KOOLAIRE[®]

KOOLAIRE – ICE MACHINE DIVISION
2110 SOUTH 26TH STREET, MANITOWOC, WI 54220

800-545-5720
WWW.KOOL-AIRE.COM

