

VEVOR[®]

TOUGH TOOLS, HALF PRICE

Technical Support and E-Warranty Certificate

www.vevor.com/support

Bathtub shower door

CNH-DE-S722

We continue to be committed to provide you tools with competitive price.

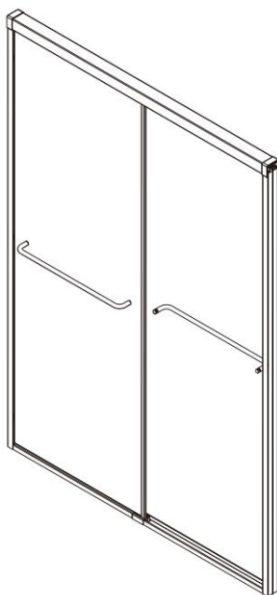
"Save Half", "Half Price" or any other similar expressions used by us only represents an estimate of savings you might benefit from buying certain tools with us compared to the major top brands and does not necessarily mean to cover all categories of tools offered by us. You are kindly reminded to verify carefully when you are placing an order with us if you are actually saving half in comparison with the top major brands.

VEVOR[®]

TOUGH TOOLS, HALF PRICE

Bathtub shower door

Model:CNH-DE-S722



NEED HELP? CONTACT US!

Have product questions? Need technical support? Please feel free to contact us:

Technical Support and E-Warranty Certificate
www.vevor.com/support

This is the original instruction, please read all manual instructions carefully before operating. VEVOR reserves a clear interpretation of our user manual. The appearance of the product shall be subject to the product you received. Please forgive us that we won't inform you again if there are any technology or software updates on our product.

INSTRUCTIONS

Thank you very much for choosing this **Bathtub shower door**.

- Please read all of the instructions before using it. The information will help you achieve the best possible results.

The products carried in this catalog may be different in color than the actual item.

SAFETY INSTRUCTION AND PRECAUTIONS



Please read this user manual carefully!

Assembly Precautions

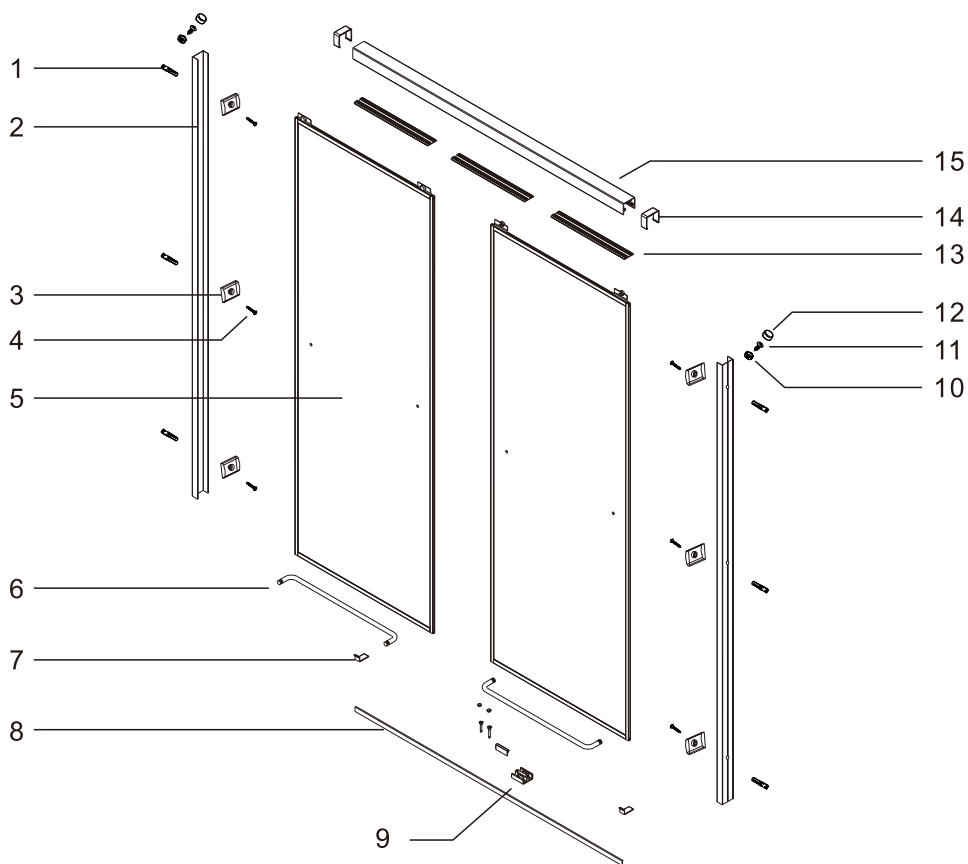
1. Carefully check the box for any damages. If damaged, please take a photo for your record and contact our service team for help.
2. It is dangerous if not installed correctly. Fasten all screws, nuts before using it.
3. Please assemble according to these instructions. Improper assembly can create hazards.
4. Wear ANSI-approved safety goggles and heavy-duty work gloves during assembly.
5. Keep the assembly area clean and well-lit.
6. Please do not discard the box until after you have finished assembling the shower door.
7. Do not assemble when tired or when under the influence of alcohol, drugs or medication.
8. Do not alter this product in any manner.
9. The box contains some small components; please place them properly before installation to keep them away from kids and ensure safety.


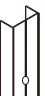
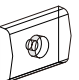


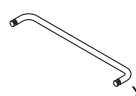
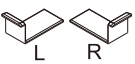
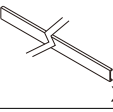
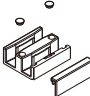





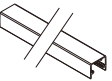
Installation instructions

Please read and follow the installation instructions and guidelines in this section. Failure to follow the recommended instructions and installation techniques may lead to possible damage to the unit or the surrounding area. This can affect warranty claims.

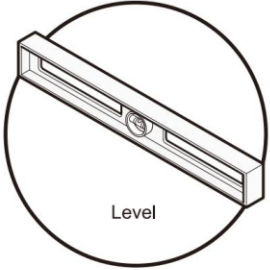
ATTENTION: This unit requires assembly. A minimum of two people are required for assembly, as several of the sections can be large and unstable until assembled.

PARTS LIST

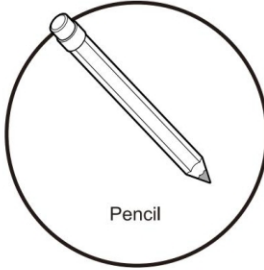


1  X6	2  X2	3  X6	4  X8	5  X2
6  X2	7  L R X1+X1	8  X1	9  X1	10  X2
11  X2	12  X2	13  X3	14  X2	15  X1

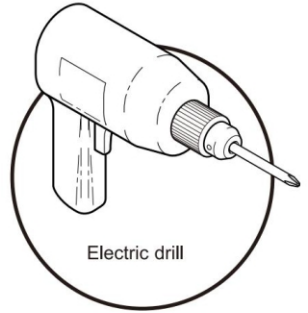
TOOLS AND MATERIALS REQUIRED



Level



Pencil



Electric drill



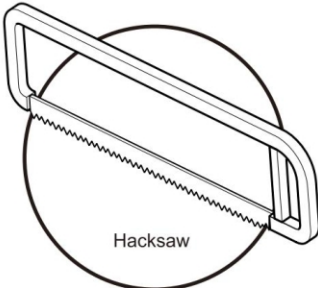
Clear silicone sealant



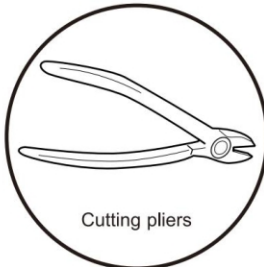
Masking tape



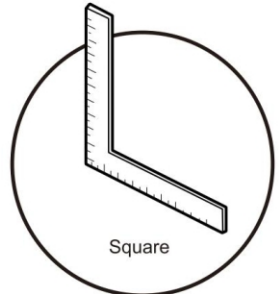
6.5mm ceramic drill bit
4mm and 3.2mm drill bits



Hacksaw



Cutting pliers



Square



Utility knife



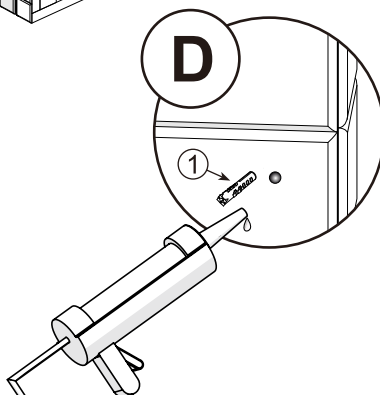
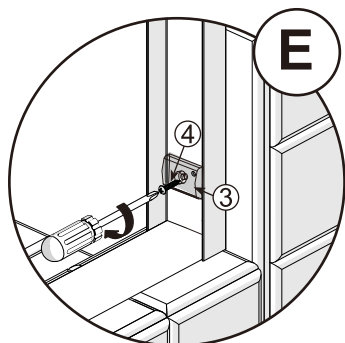
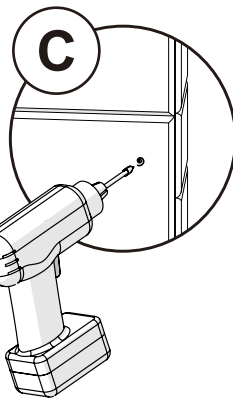
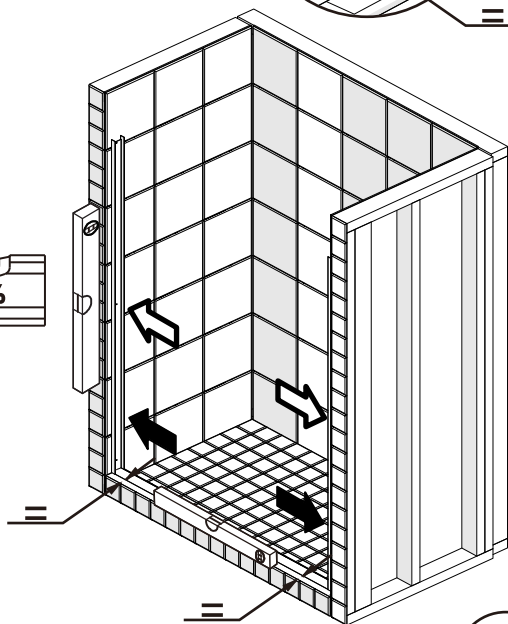
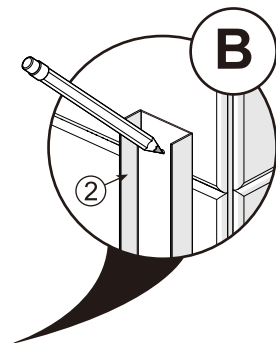
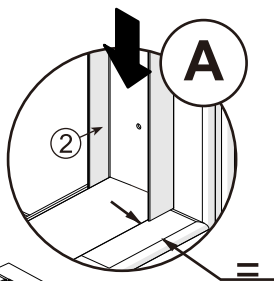
Security equipment



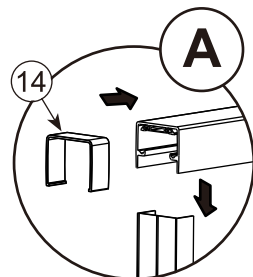
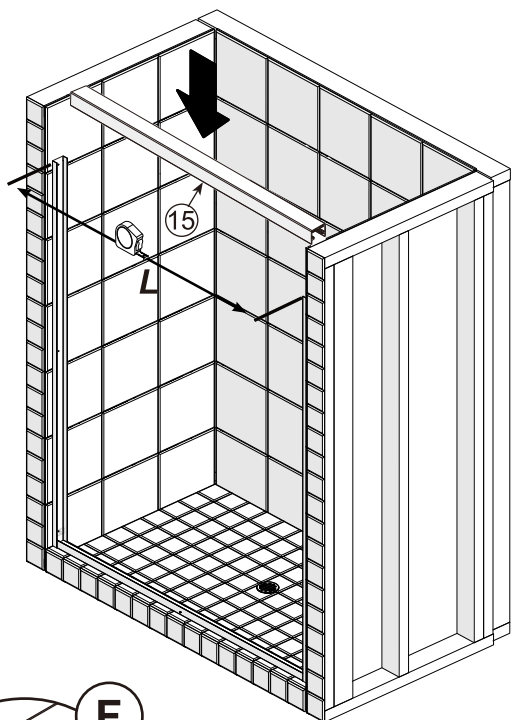
Measuring tape

CONTINUED

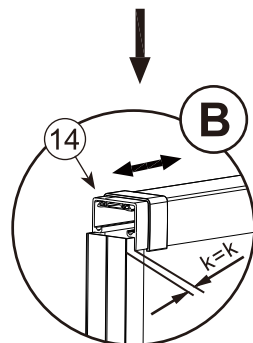
1



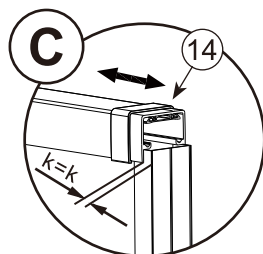
2



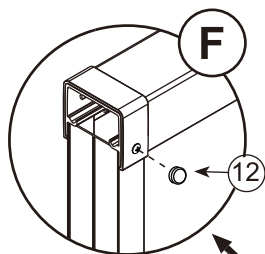
Inside



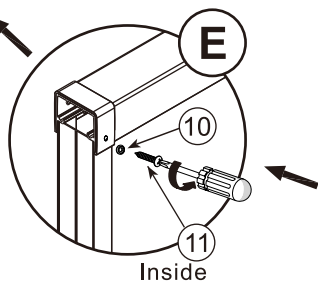
Inside



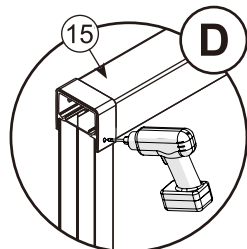
Inside



Inside

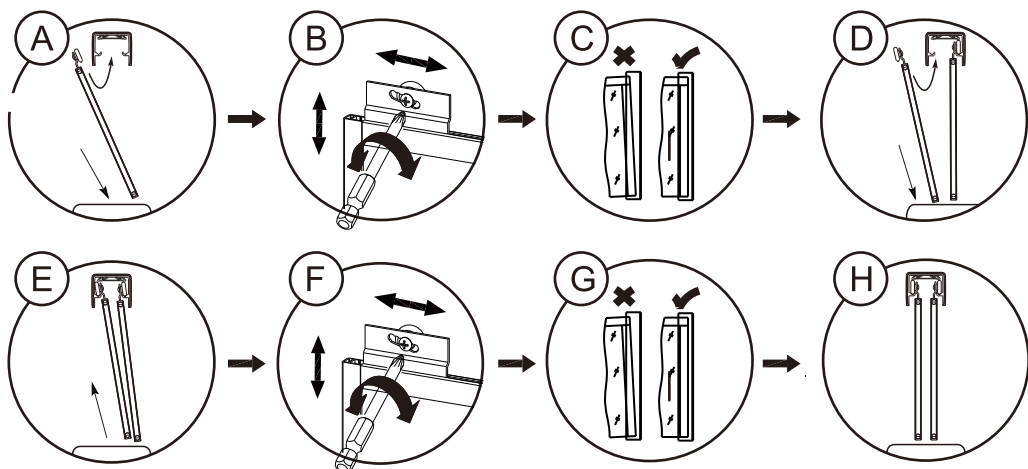
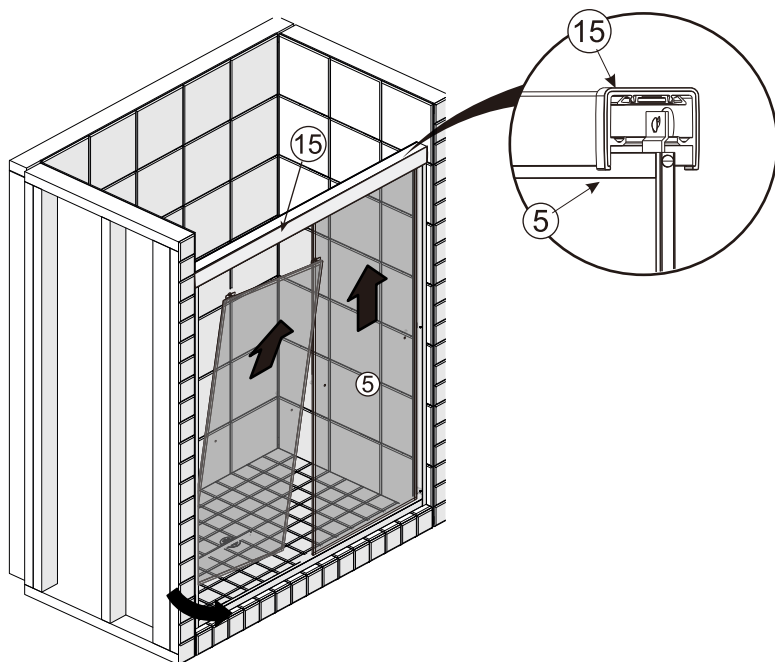


Inside



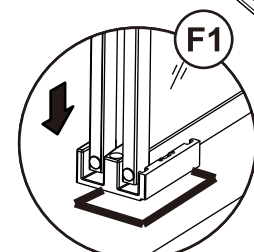
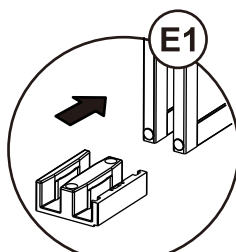
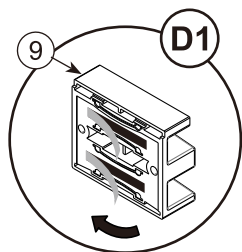
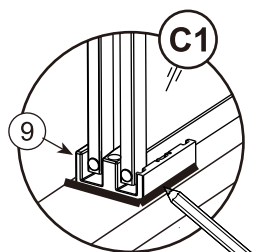
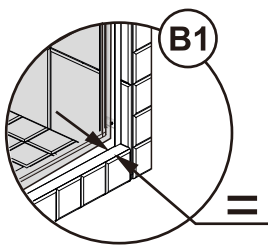
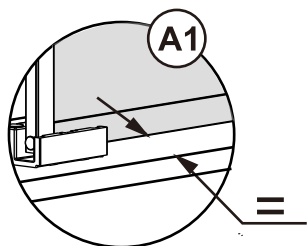
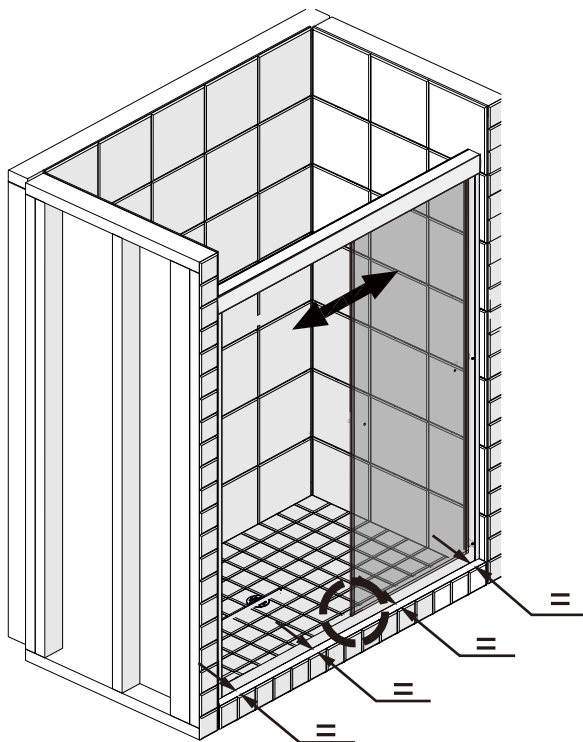
Inside

3



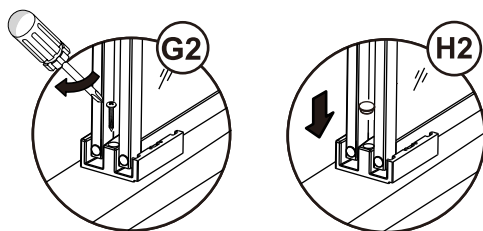
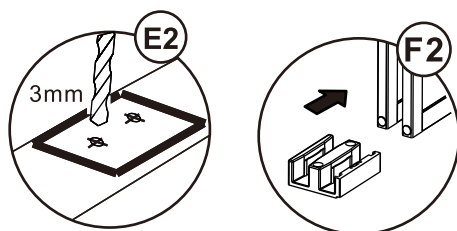
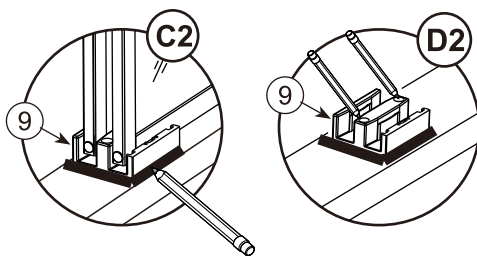
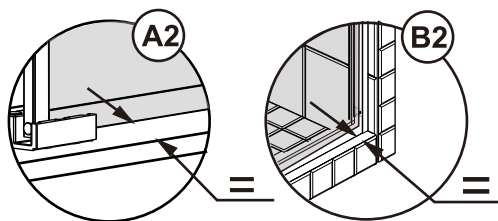
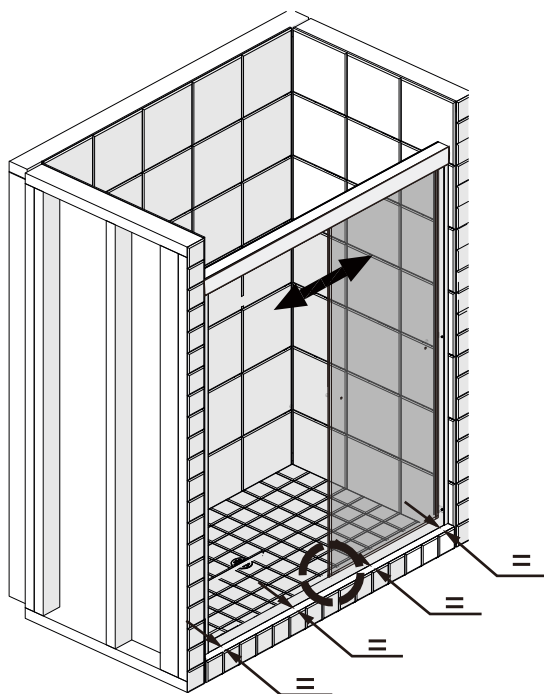
CONTINUED

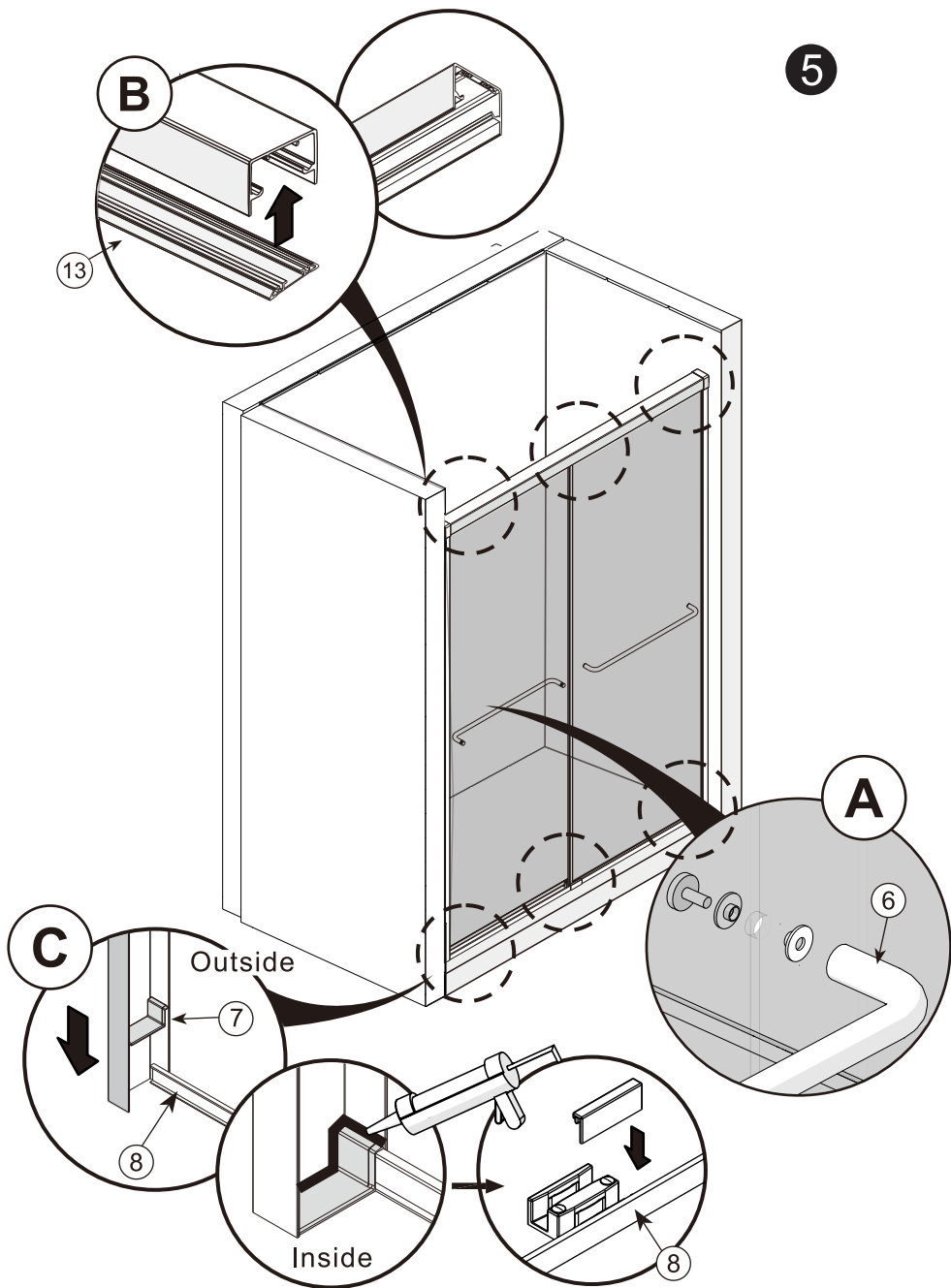
4A Suggested Option A: Secure guide block with 3M tape.



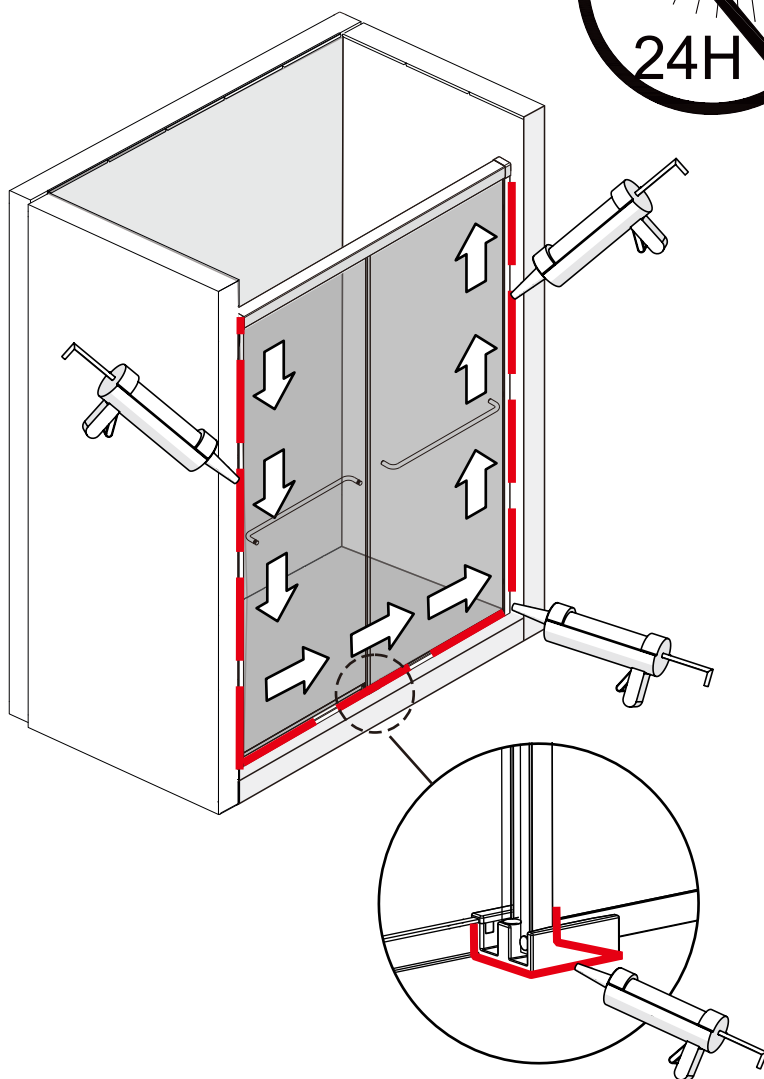
CONTINUED

- 4B** Alternative Option B: Drill hole and secure guide block with screw.





6



Address: Shuangchenglu 803nong11hao1602A-1609shi, baoshanqu, shanghai 200000 CN.

Imported to AUS: SIHAO PTY LTD, 1 ROKEVA STREET EASTWOOD NSW 2122 Australia

Imported to USA: Sanven Technology Ltd., Suite 250, 9166 Anaheim Place, Rancho Cucamonga, CA 91730

EC	REP
-----------	------------

E-CrossStu GmbH
Mainzer Landstr.69, 60329 Frankfurt am Main.

UK	REP
-----------	------------

YH CONSULTING LIMITED.
C/O YH Consulting Limited Office 147, Centurion House,
London Road, Staines-upon-Thames, Surrey, TW18 4AX

VEVOR®

TOUGH TOOLS, HALF PRICE

Technical Support and E-Warranty Certificate

www.vevor.com/support

VEVOR®

TOUGH TOOLS, HALF PRICE

Assistance technique et certificat de garantie
électronique www.vevor.com/support

Porte de douche pour baignoire

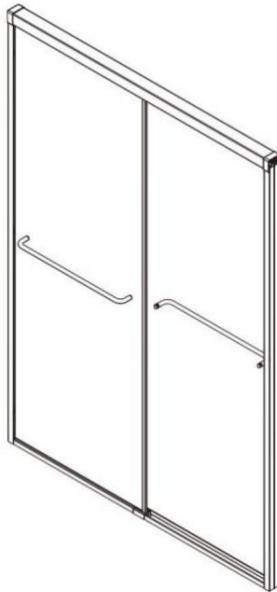
CNH-DE-S722

Nous continuons à nous engager à vous fournir des outils à des prix compétitifs.
« Économisez la moitié », « Moitié prix » ou toute autre expression similaire utilisée par nous ne représente qu'une estimation des économies que vous pourriez réaliser en achetant certains outils chez nous par rapport aux grandes marques et ne couvre pas nécessairement toutes les catégories d'outils que nous proposons. Nous vous rappelons de bien vouloir vérifier soigneusement lorsque vous passez une commande chez nous si vous économisez réellement la moitié par rapport aux grandes marques.



Porte de douche pour baignoire

Modèle: CNH-DE-S722



BESOIN D'AIDE? CONTACTEZ-NOUS!

Vous avez des questions sur nos produits ? Vous avez besoin d'assistance technique ? N'hésitez pas à nous contacter :

Assistance technique et certificat de garantie électronique

www.vevor.com/support

Il s'agit de la notice d'utilisation d'origine. Veuillez lire attentivement toutes les instructions du manuel avant de l'utiliser. VEVOR se réserve le droit d'interpréter clairement notre manuel d'utilisation. L'apparence du produit dépend du produit que vous avez reçu. Veuillez nous excuser, nous ne vous informerons plus en cas de mise à jour technologique ou logicielle de notre produit.

INSTRUCTIONS

Merci beaucoup d'avoir choisi cette porte de douche baignoire.

- Veuillez lire toutes les instructions avant de l'utiliser. Ces informations vous aideront à obtenir les meilleurs résultats possibles.

Les produits présentés dans ce catalogue peuvent avoir une couleur différente de celle de l'article réel.

CONSIGNES DE SÉCURITÉ ET PRÉCAUTIONS

AVERTISSEMENT

Veuillez lire attentivement ce manuel d'utilisation !

Précautions d'assemblage 1.

Vérifiez soigneusement que la boîte ne présente aucun dommage. En cas de dommage, veuillez prendre une photo pour votre dossier et contactez notre équipe de service pour obtenir de l'aide.

2. Il est dangereux s'il n'est pas installé correctement. Serrez toutes les vis et les écrous avant de l'utiliser.

3. Veuillez procéder au montage conformément à ces instructions. Un montage incorrect peut créer des dangers.

4. Portez des lunettes de sécurité approuvées ANSI et des gants de travail robustes pendant l'assemblage.

5. Gardez la zone de montage propre et bien éclairée.

6. Veuillez ne pas jeter la boîte avant d'avoir terminé d'assembler la porte de douche.

7. Ne montez pas lorsque vous êtes fatigué ou sous l'influence de l'alcool, de drogues ou de médicaments.

8. Ne modifiez pas ce produit de quelque manière que ce soit.

9. La boîte contient quelques petits composants ; veuillez les placer correctement avant installation pour les éloigner des enfants et assurer la sécurité.

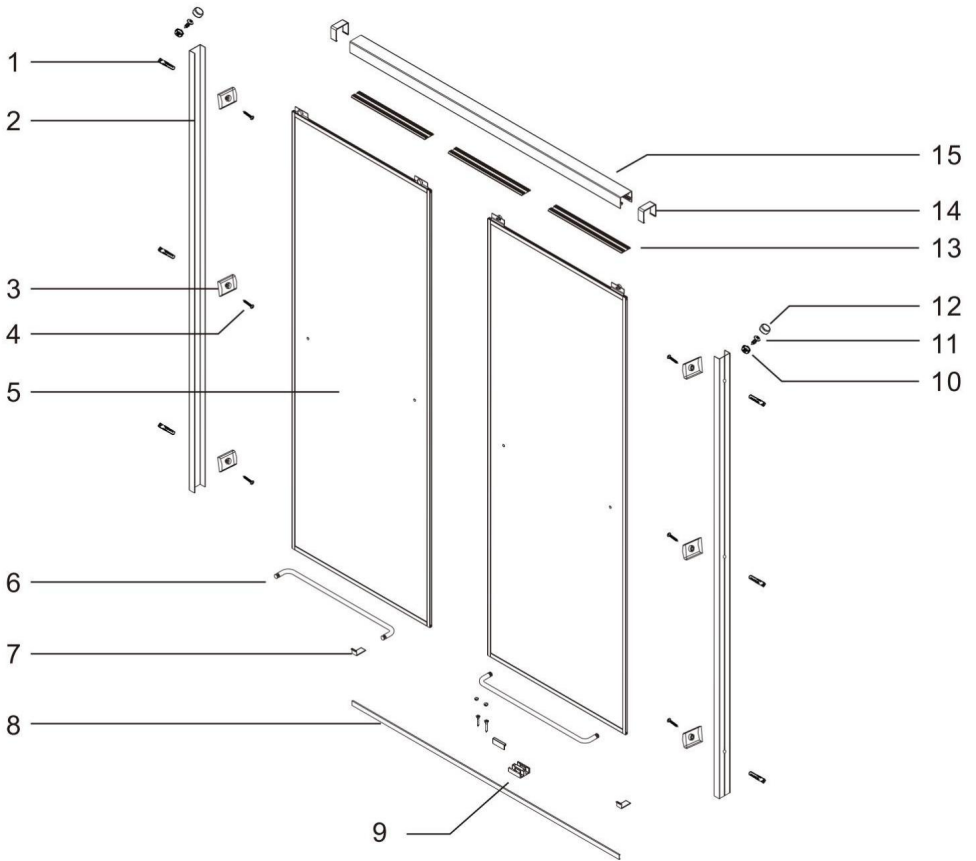
Instructions d'installation



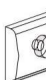

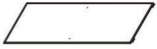

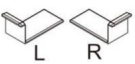
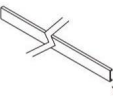






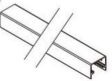
Veuillez lire et suivre les instructions et les directives d'installation dans cette section.

Le non-respect des instructions et des techniques d'installation recommandées peut entraîner des dommages à l'appareil ou à la zone environnante. Cela peut affecter les réclamations au titre de la garantie.

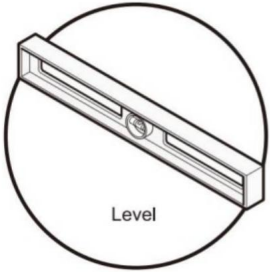
ATTENTION : Ce meuble doit être assemblé. Un minimum de deux personnes est nécessaire pour l'assemblage, car plusieurs sections peuvent être grandes et instables avant d'être assemblées.

LISTE DES PIÈCES

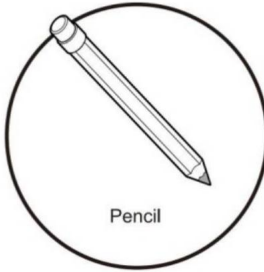


1  X6	2  X2	3  X6	4  X8	5  X2
6  X2	7  L R X1+X1	8  X1	9  X1	10  X2
11  X2	12  X2	13  X3	14  X2	15  X1

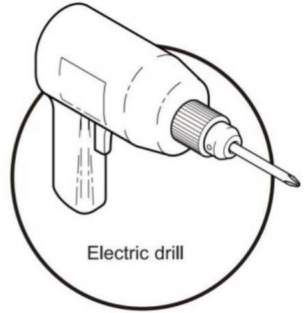
OUTILS ET MATÉRIAUX REQUIS



Level



Pencil



Electric drill



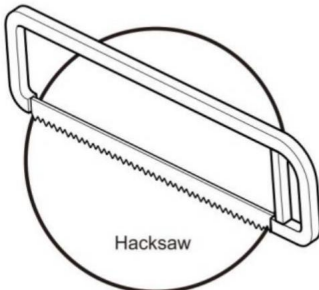
Clear silicone sealant



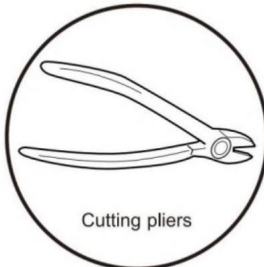
Masking tape



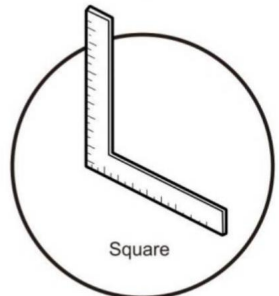
6.5mm ceramic drill bit
4mm and 3.2mm drill bits



Hacksaw



Cutting pliers



Square



Utility knife



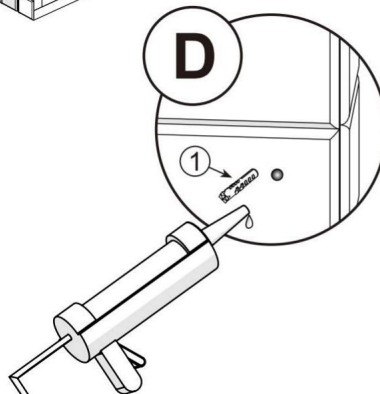
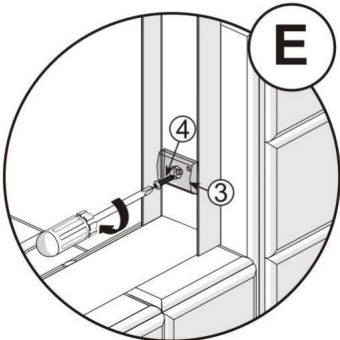
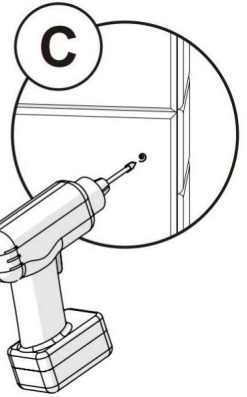
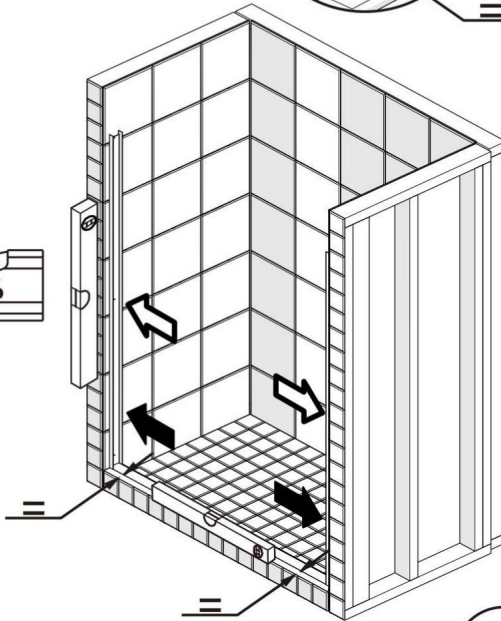
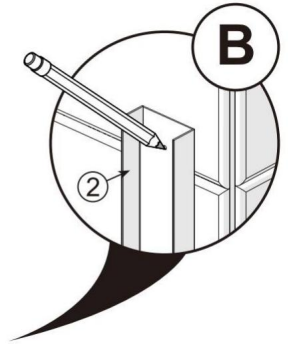
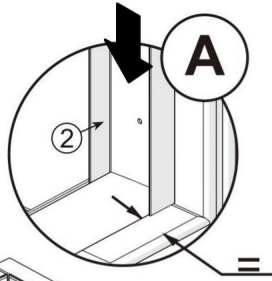
Security equipment



Measuring tape

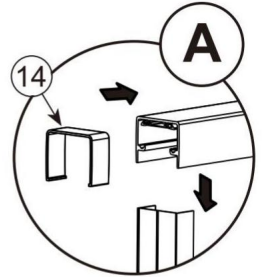
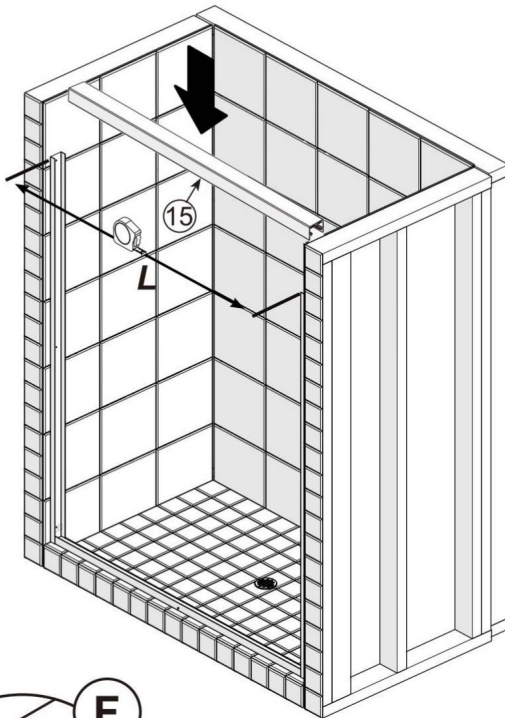
SUITE

1

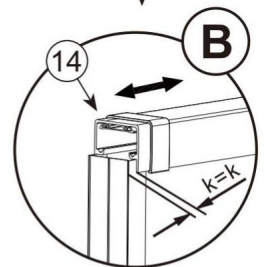


SUITE

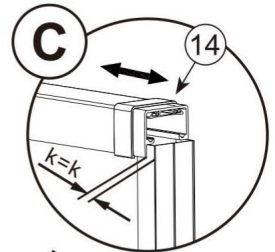
2



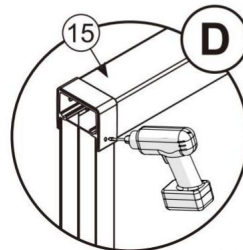
Inside



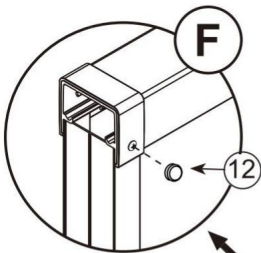
Inside



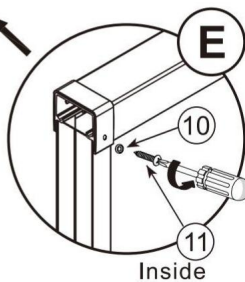
Inside



À l'intérieur



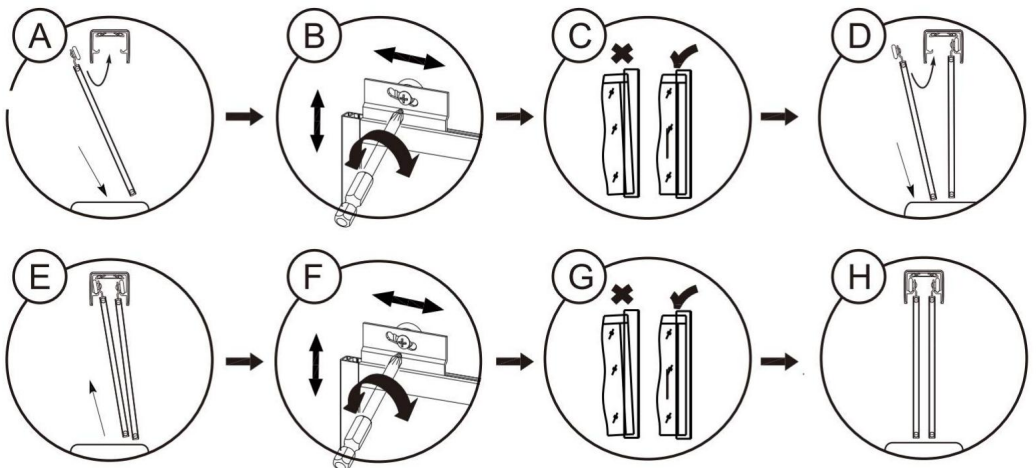
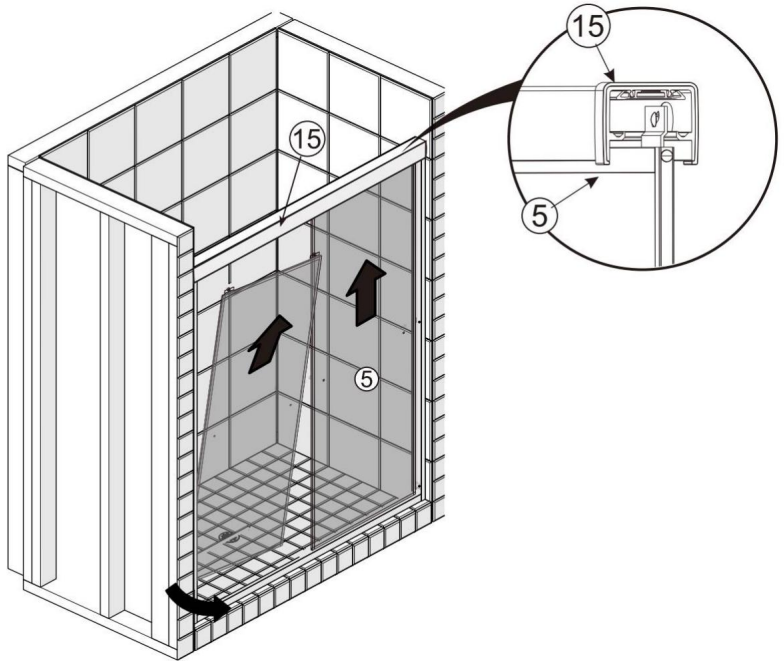
Inside



Inside

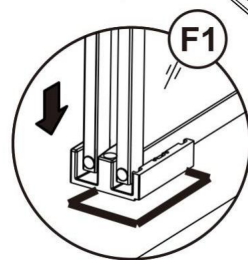
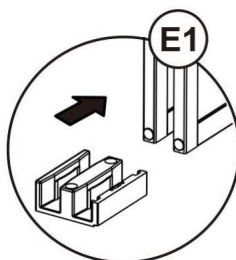
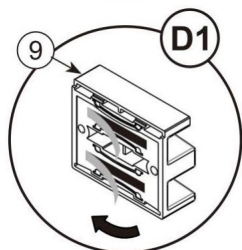
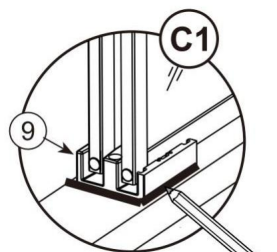
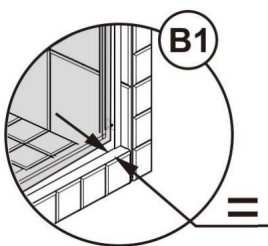
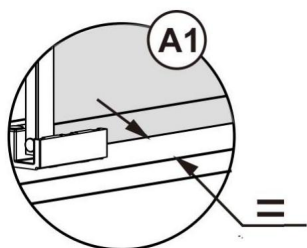
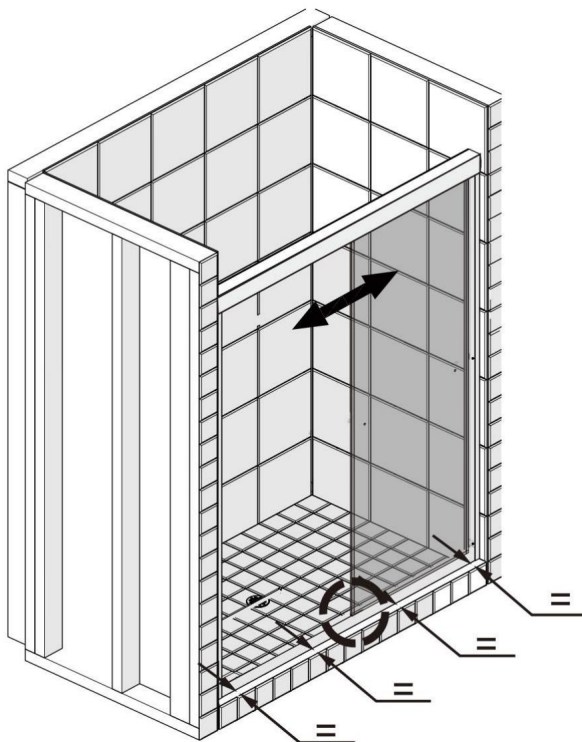
SUITE

et



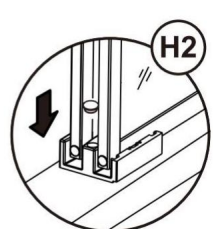
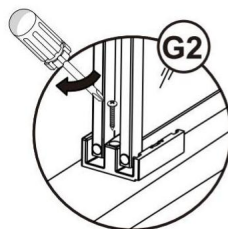
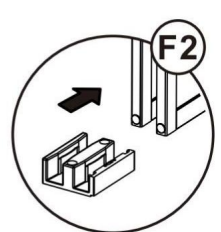
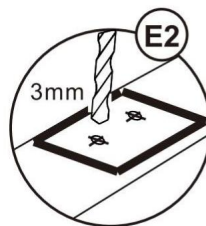
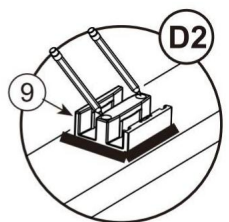
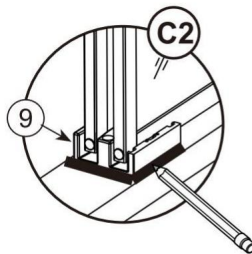
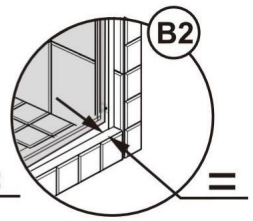
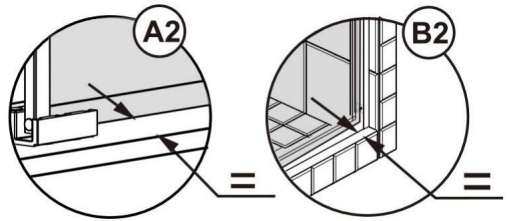
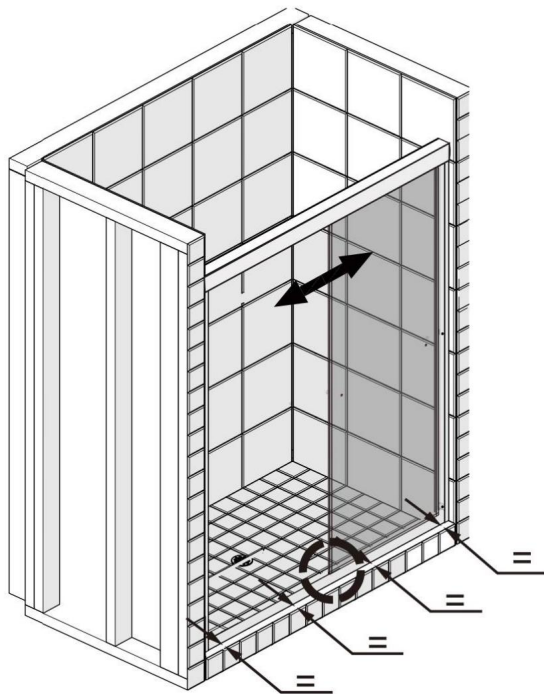
SUITE

- 4A** Option A suggérée : Fixez le bloc de guidage avec du ruban adhésif 3M.

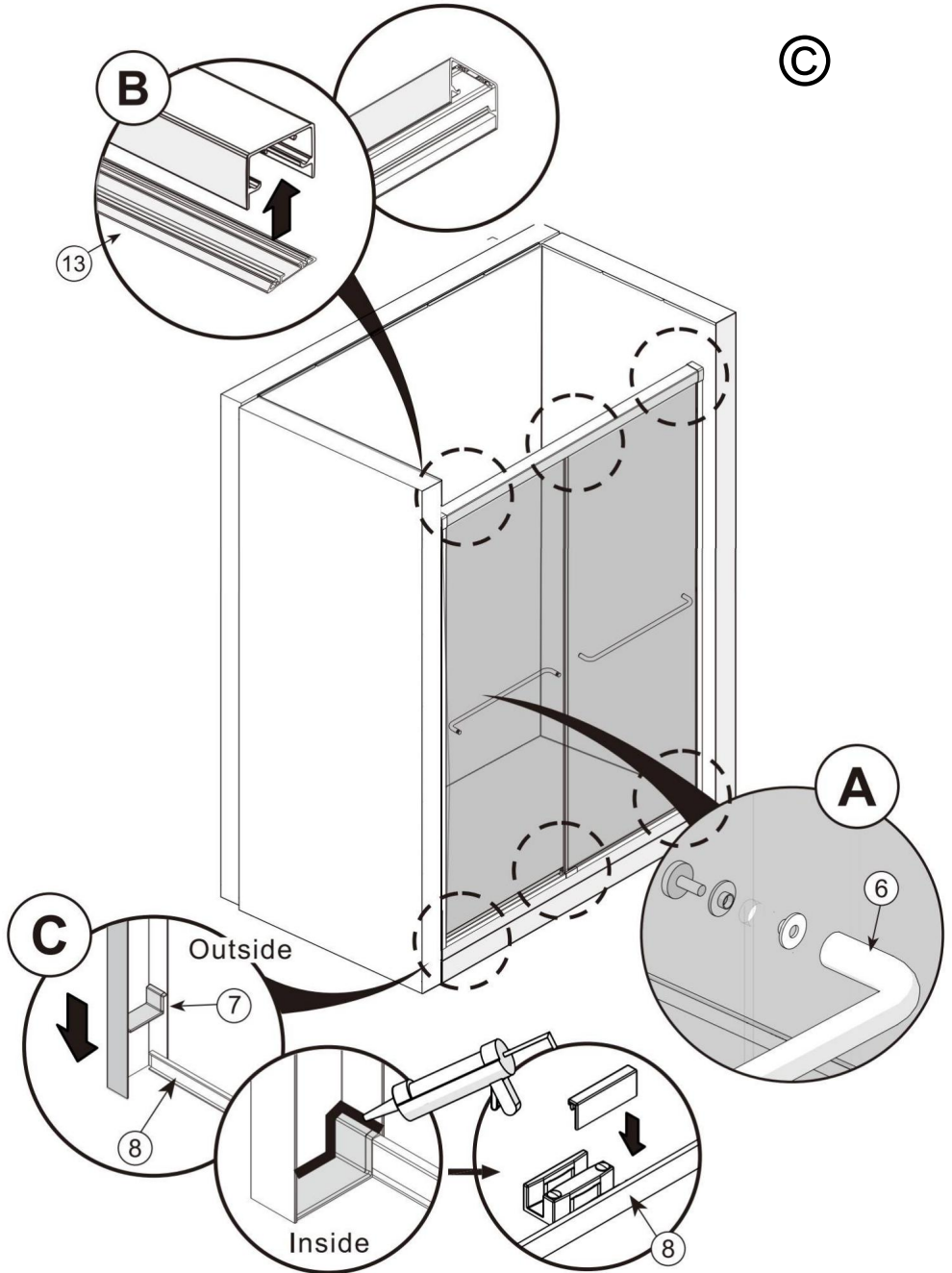


SUITE

4B Option alternative B : Percez un trou et fixez le bloc de guidage avec une vis.

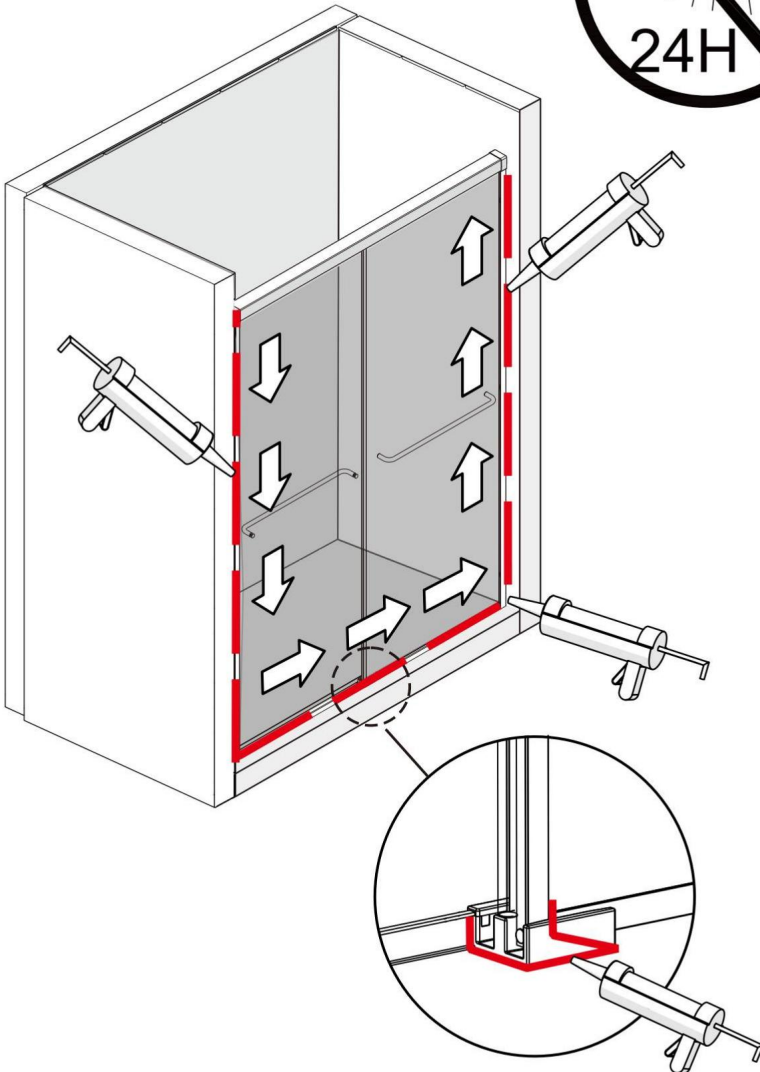


SUITE



SUITE

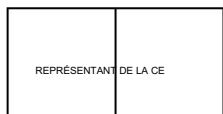
6



Adresse : Shuangchenglu 803nong11hao1602A-1609shi, baoshanqu, shanghai 200000 CN.

Importé en Australie : SIHAO PTY LTD, 1 ROKEVA STREET, ASTWOOD NSW2122 Australie

Importé aux États-Unis : Sanven Technology Ltd., Suite 250, 9166 Anaheim Place, Rancho Cucamonga, CA 91730



E-CrossStu GmbH

Mainzer Landstr.69, 60329 Francfort-sur-le-Main.



YH CONSULTING LIMITÉE.

C/O YH Consulting Limited Bureau 147, Centurion House,
Route de Londres, Staines-upon-Thames, Surrey, TW18 4AX

VEVOR[®]
TOUGH TOOLS, HALF PRICE

Assistance technique et certificat de garantie électronique

www.vevor.com/support

VEVOR[®]

TOUGH TOOLS, HALF PRICE

Technischer Support und E-Garantie-Zertifikat
www.vevor.com/support

Badewannen-Duschtür

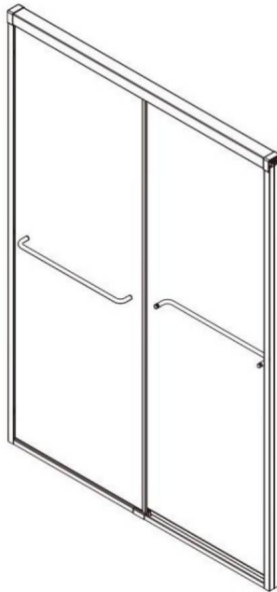
CNH-DE-S722

Wir sind weiterhin bestrebt, Ihnen Werkzeuge zu wettbewerbsfähigen Preisen anzubieten. „Sparen Sie die Hälfte“, „Halber Preis“ oder andere ähnliche Ausdrücke, die wir verwenden, stellen nur eine Schätzung der Ersparnis dar, die Sie beim Kauf bestimmter Werkzeuge bei uns im Vergleich zu den großen Topmarken erzielen können, und decken nicht unbedingt alle von uns angebotenen Werkzeugkategorien ab. Wir möchten Sie freundlich daran erinnern, bei Ihrer Bestellung bei uns sorgfältig zu prüfen, ob Sie im Vergleich zu den großen Topmarken tatsächlich die Hälfte sparen.



Badewannen-Duschtür

Modell: CNH-DE-S722



Brauchen Sie Hilfe? Kontaktieren Sie uns!

Sie haben Fragen zu unseren Produkten? Sie benötigen technischen Support? Dann kontaktieren Sie uns gerne:

Technischer Support und E-Garantie-Zertifikat

www.vevor.com/support

Dies ist die Originalanleitung. Bitte lesen Sie alle Anweisungen sorgfältig durch, bevor Sie das Gerät in Betrieb nehmen. VEVOR behält sich eine klare Auslegung unserer Bedienungsanleitung vor. Das Erscheinungsbild des Produkts richtet sich nach dem Produkt, das Sie erhalten haben. Bitte verzeihen Sie uns, dass wir Sie nicht erneut informieren, wenn es Technologie- oder Software-Updates für unser Produkt gibt.

ANWEISUNGEN

Vielen Dank, dass Sie sich für diese **Badewannen-Duschtür entschieden haben**.

- Bitte lesen Sie vor der Anwendung alle Anweisungen sorgfältig durch. Die Informationen helfen Ihnen, die bestmöglichen Ergebnisse zu erzielen.

Die Farbe der in diesem Katalog aufgeführten Produkte kann vom tatsächlichen Artikel abweichen.

SICHERHEITSHINWEISE UND VORSICHTSMASSNAHMEN

WARNUNG

Bitte lesen Sie diese Bedienungsanleitung sorgfältig durch!

Vorsichtsmaßnahmen bei der

Montage 1. Überprüfen Sie die Verpackung sorgfältig auf Schäden. Falls beschädigt, machen Sie bitte ein Foto für Ihre Unterlagen und wenden Sie sich für Hilfe an unser Serviceteam.

2. Bei unsachgemäßer Installation besteht Gefahr. Ziehen Sie vor der Verwendung alle Schrauben und Muttern fest.

3. Bitte montieren Sie das Gerät gemäß dieser Anleitung. Eine unsachgemäße Montage kann zu Gefahren führen.

4. Tragen Sie während der Montage eine ANSI-geprüfte Schutzbrille und robuste Arbeitshandschuhe.

5. Halten Sie den Versammlungsbereich sauber und gut beleuchtet.

6. Bitte entsorgen Sie den Karton erst, wenn Sie mit der Montage der Duschtür fertig sind.

7. Nicht zusammenbauen, wenn Sie müde sind oder unter dem Einfluss von Alkohol, Drogen oder Medikamenten stehen.

8. Verändern Sie dieses Produkt in keiner Weise.

9. Der Karton enthält einige Kleinteile. Bitte platzieren Sie diese richtig, bevor Sie Installation, um sie von Kindern fernzuhalten und die Sicherheit zu gewährleisten.

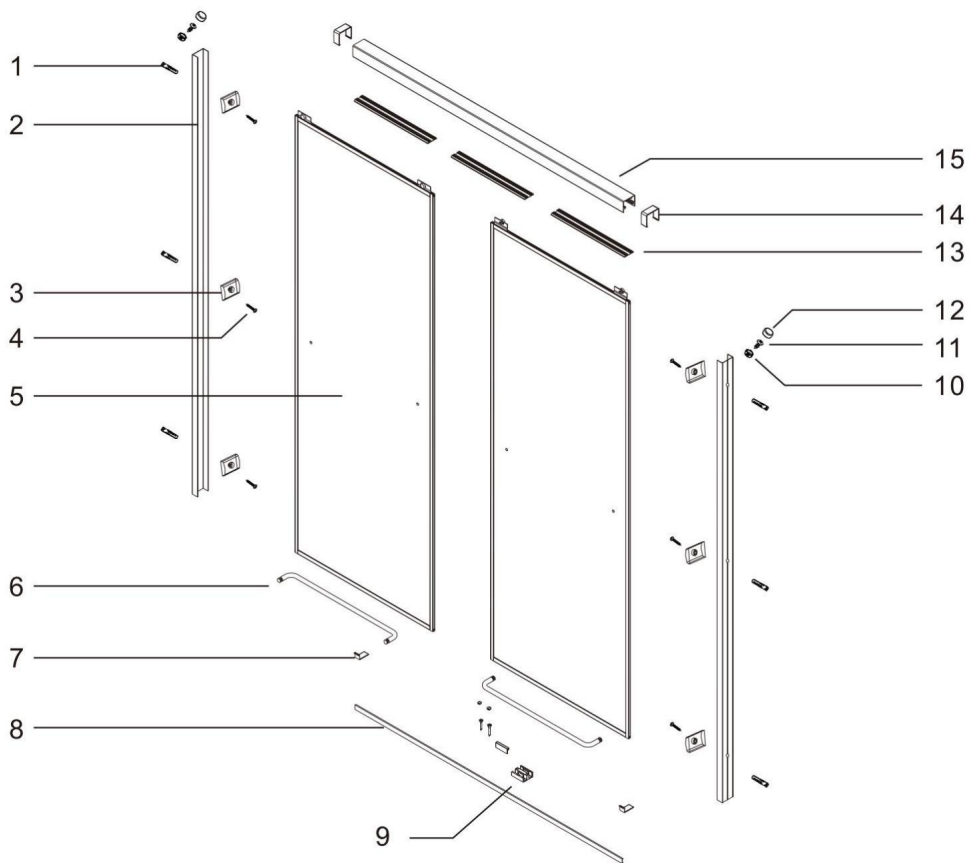
Installationsanleitung



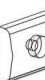

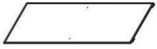

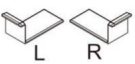

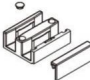





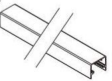
Bitte lesen und befolgen Sie die Installationsanweisungen und Richtlinien in diesem Abschnitt.

Das Nichtbefolgen der empfohlenen Anweisungen und Installationstechniken kann zu möglichen Schäden am Gerät oder in der Umgebung führen. Dies kann sich auf Garantiesprüche auswirken.

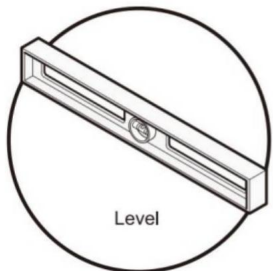
ACHTUNG: Dieses Gerät muss zusammengebaut werden. Für die Montage sind mindestens zwei Personen erforderlich, da einige der Teile groß und instabil sein können, bis sie zusammengebaut sind.

TEILELISTE

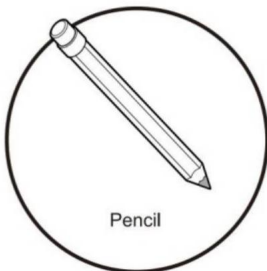


1  X6	2  X2	3  X6	4  X8	5  X2
6  X2	7  L R X1+X1	8  X1	9  X1	10  X2
11  X2	12  X2	13  X3	14  X2	15  X1

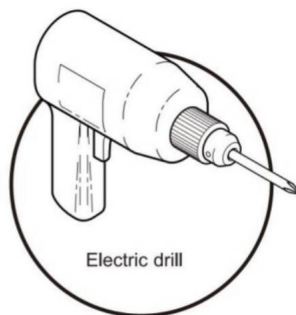
BENÖTIGTE WERKZEUGE UND MATERIALIEN



Level



Pencil



Electric drill



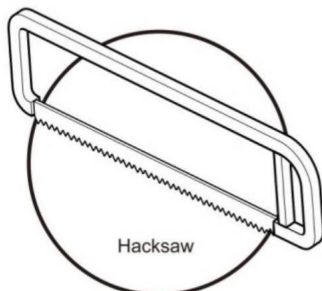
Clear silicone sealant



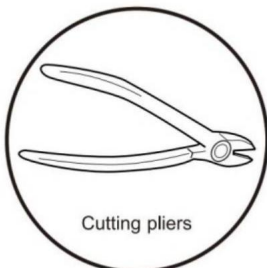
Masking tape



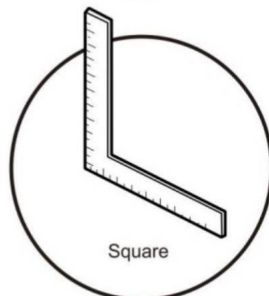
6.5mm ceramic drill bit
4mm and 3.2mm drill bits



Hacksaw



Cutting pliers



Square



Utility knife



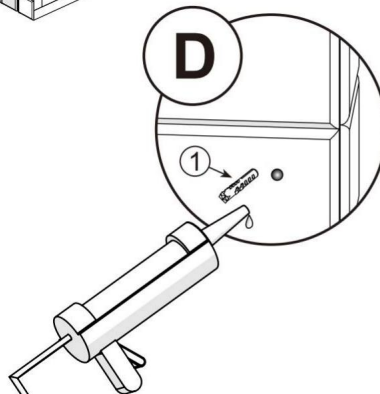
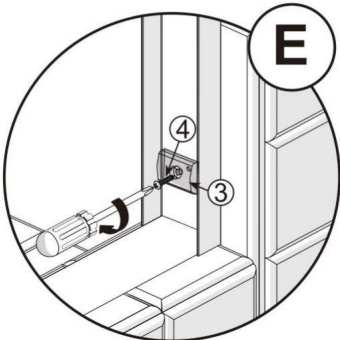
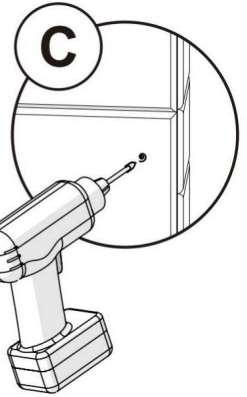
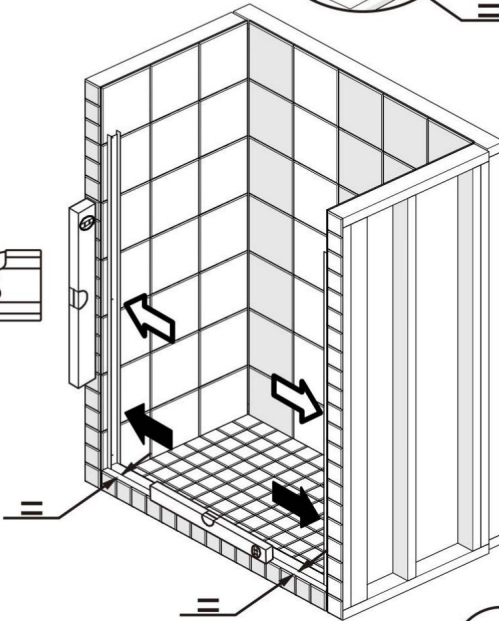
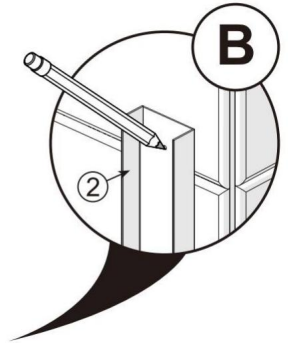
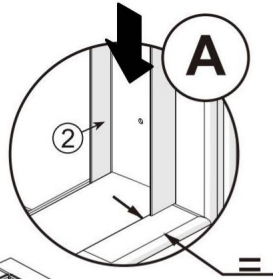
Security equipment



Measuring tape

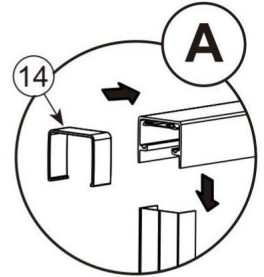
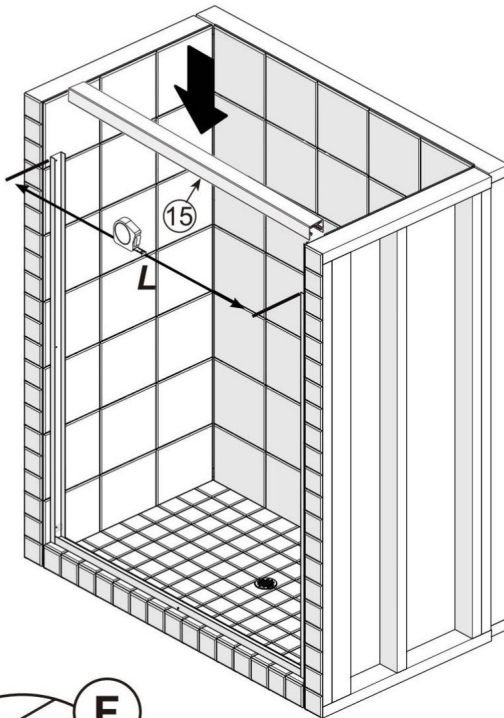
FORTSETZUNG

1

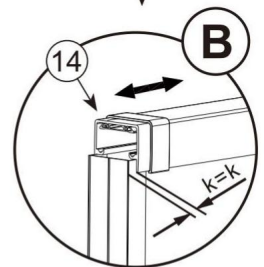


FORTSETZUNG

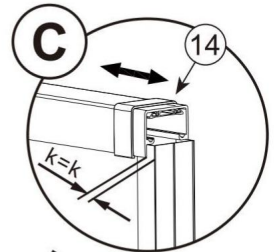
2



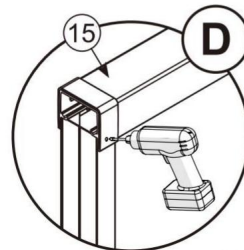
Inside



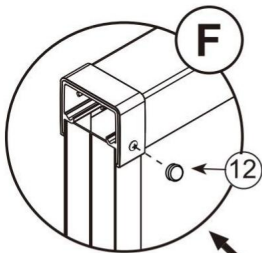
Inside



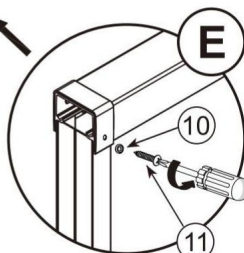
Inside



Innen



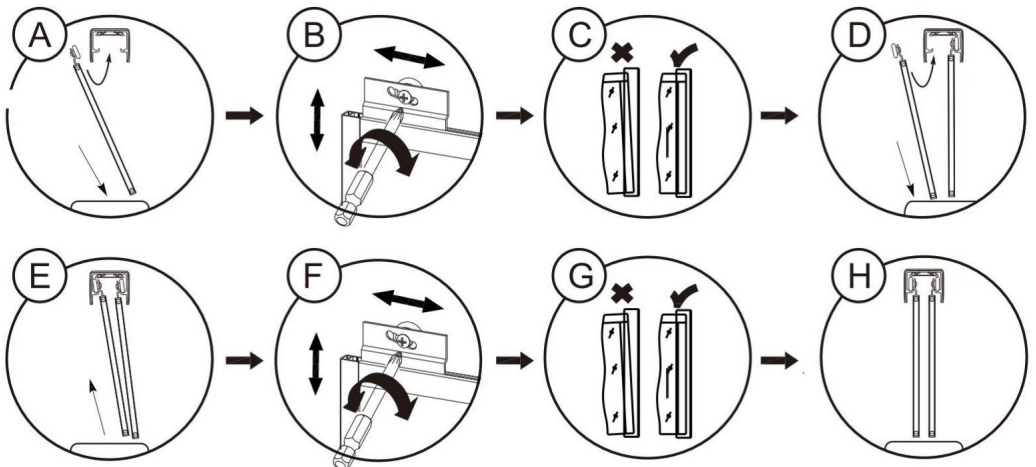
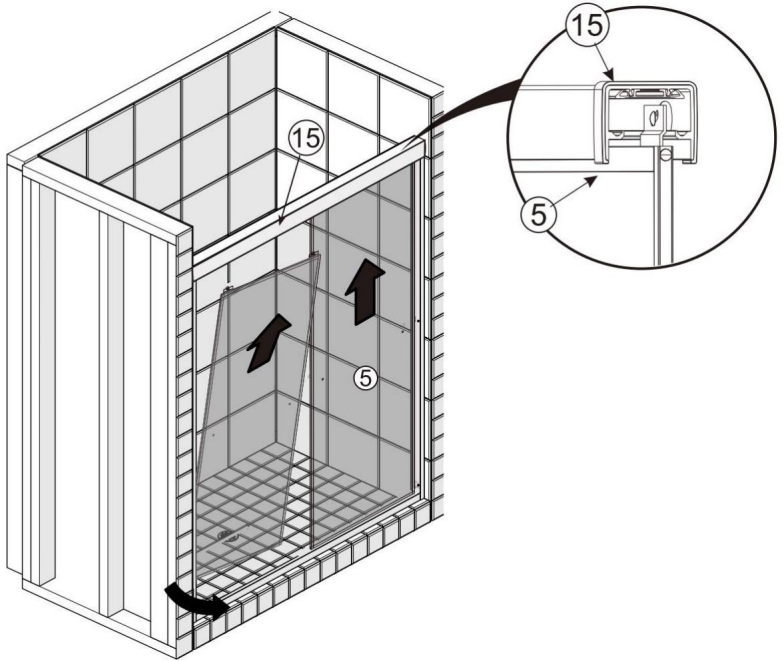
Inside



Inside

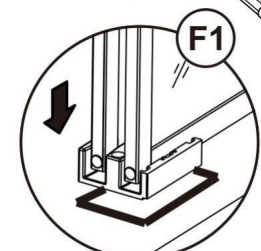
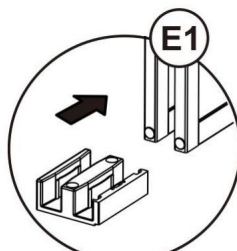
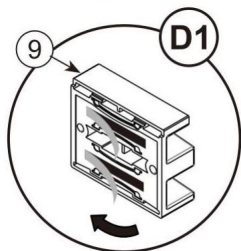
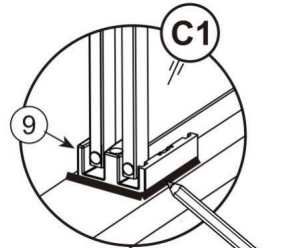
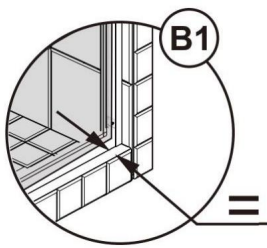
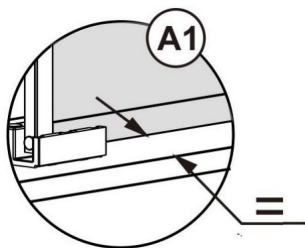
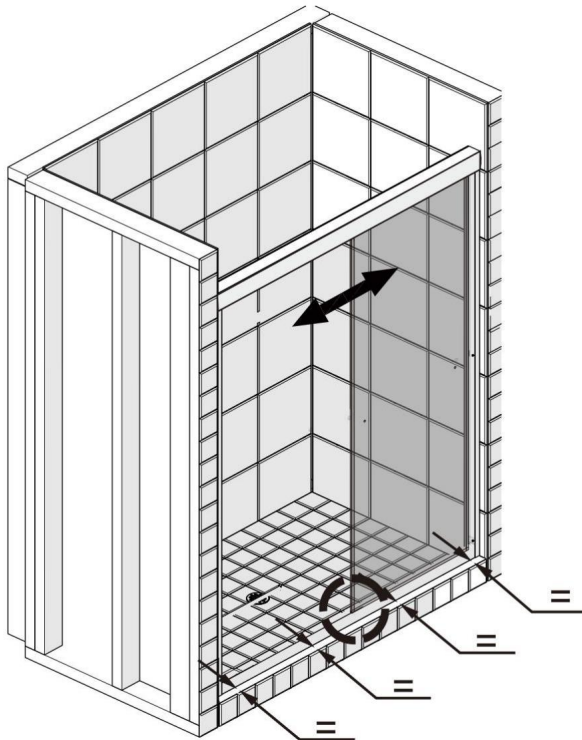
FORTSETZUNG

Und



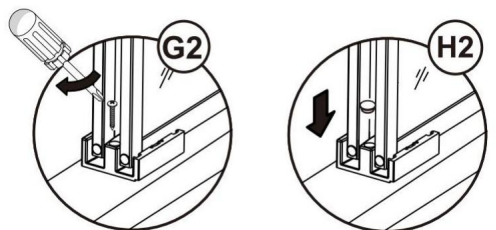
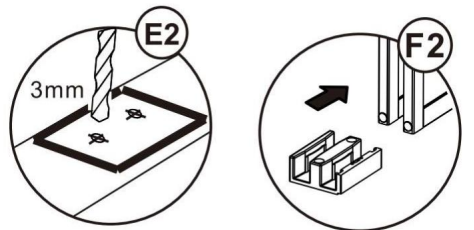
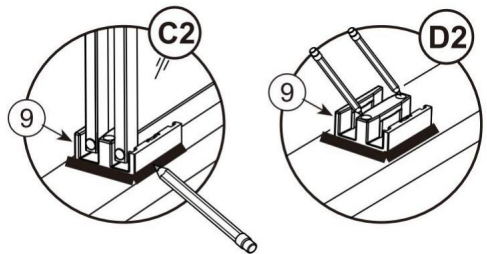
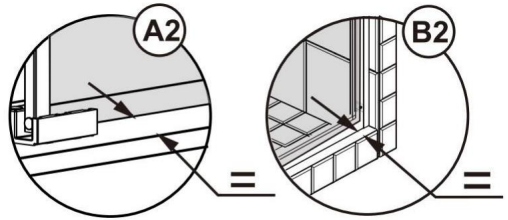
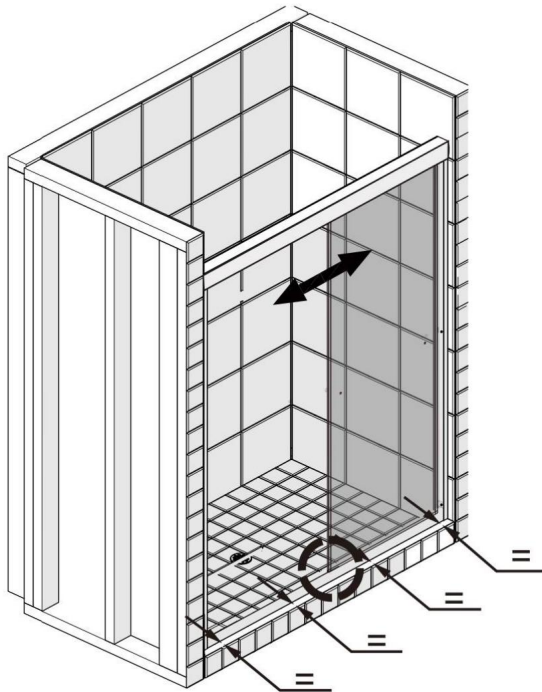
FORTSETZUNG

4A Empfohlene Option A: Führungsblock mit 3M-Klebeband sichern.

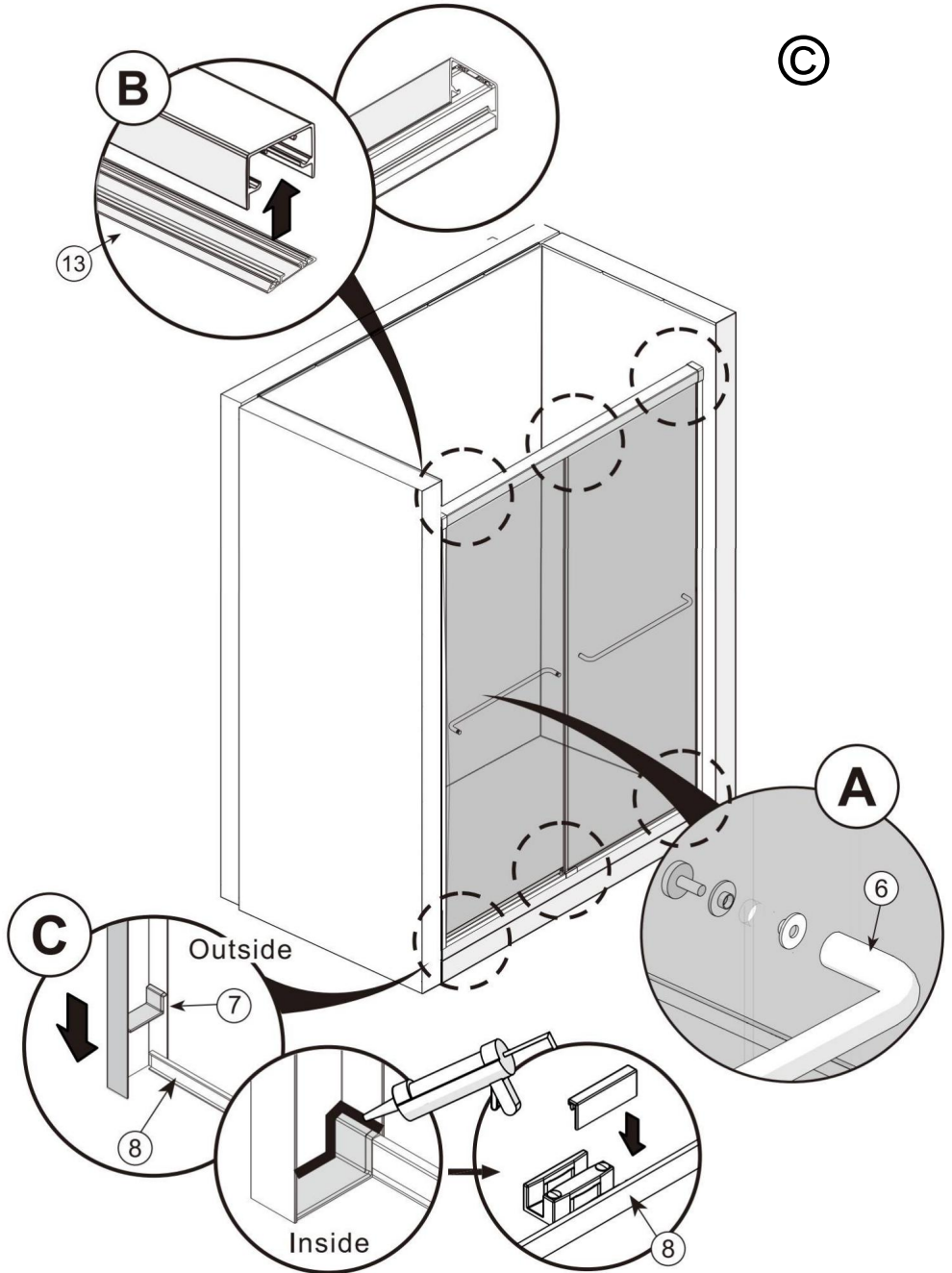


FORTSETZUNG

4B Alternative Option B: Loch bohren und Führungsblock mit Schraube befestigen.

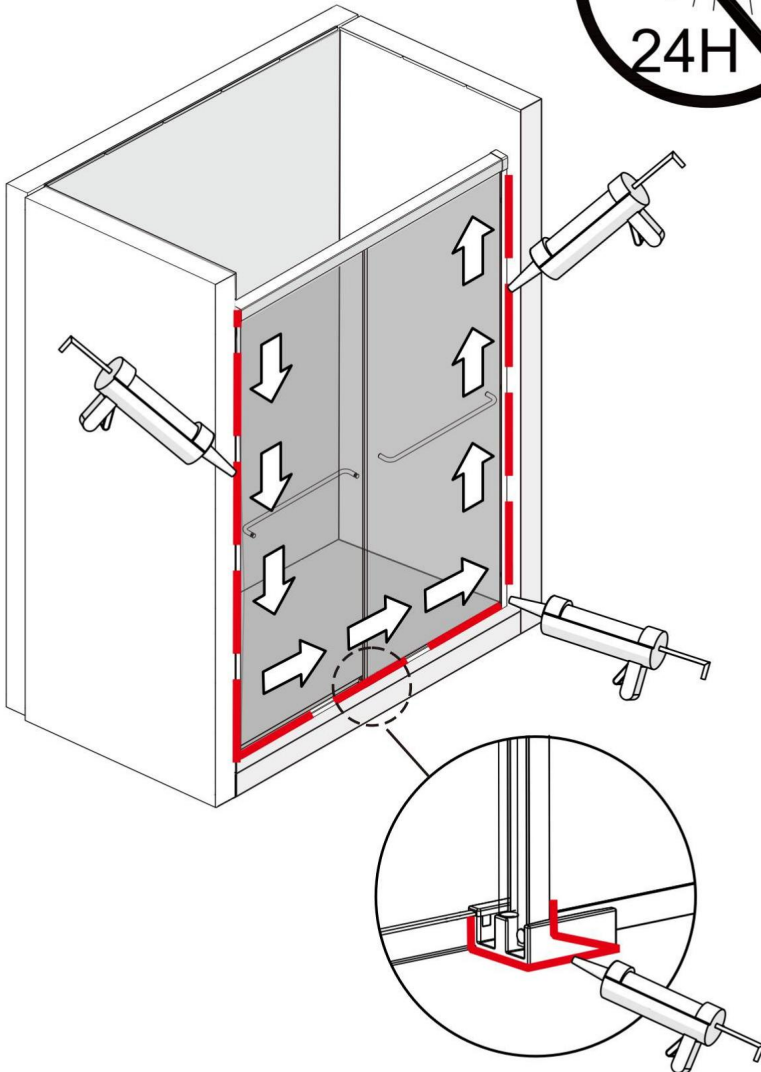


FORTSETZUNG



FORTSETZUNG

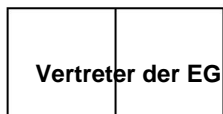
6



Adresse: Shuangchenglu 803nong11hao1602A-1609shi, baoshanqu, Shanghai 200000 CN.

Nach AUS importiert: SIHAO PTY LTD, 1 ROKEVA STREETEASTWOOD NSW2122 Australien

Importiert in die USA: Sanven Technology Ltd., Suite 250, 9166 Anaheim Place, Rancho Cucamonga, CA 91730



E-CrossStu GmbH
Mainzer Landstr.69, 60329 Frankfurt am Main.



YH CONSULTING LIMITED.
C/O YH Consulting Limited Office 147, Centurion House,
London Road, Staines-upon-Thames, Surrey, TW18 4AX

VEVOR[®]
TOUGH TOOLS, HALF PRICE

Technischer Support und E-Garantie-Zertifikat

www.vevor.com/support

VEVOR[®]

TOUGH TOOLS, HALF PRICE

Supporto tecnico e certificato di garanzia
elettronica www.vevor.com/support

Porta doccia vasca

CNH-DE-S722

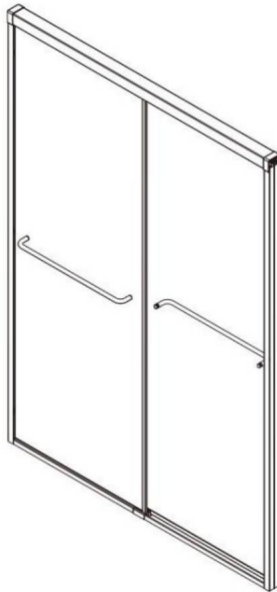
Continuiamo a impegnarci per fornirvi strumenti a prezzi competitivi.

"Risparmia la metà", "Metà prezzo" o qualsiasi altra espressione simile da noi utilizzata rappresenta solo una stima del risparmio che potresti ottenere acquistando determinati utensili con noi rispetto ai principali marchi principali e non significa necessariamente coprire tutte le categorie di utensili da noi offerti. Ti ricordiamo gentilmente di verificare attentamente quando effettui un ordine con noi se stai effettivamente risparmiando la metà rispetto ai principali marchi principali.



Porta doccia vasca

Modello: CNH-DE-S722



HAI BISOGNO DI AIUTO? CONTATTACI!

Hai domande sui prodotti? Hai bisogno di supporto tecnico? Non esitare a contattarci:

Supporto tecnico e certificato di garanzia
elettronica www.vevor.com/support

Questa è l'istruzione originale, si prega di leggere attentamente tutte le istruzioni del manuale prima di utilizzare. VEVOR si riserva una chiara interpretazione del nostro manuale utente. L'aspetto del prodotto sarà soggetto al prodotto ricevuto. Vi preghiamo di perdonarci se non vi informeremo di nuovo se ci sono aggiornamenti tecnologici o software sul nostro prodotto.

ISTRUZIONI

Grazie mille per aver scelto questa **porta doccia Bathtub**.

- Si prega di leggere tutte le istruzioni prima di utilizzarlo. Le informazioni ti aiuteranno a ottenere i migliori risultati possibili.

I prodotti rappresentati in questo catalogo potrebbero avere un colore diverso rispetto all'articolo reale.

ISTRUZIONI DI SICUREZZA E PRECAUZIONI

AVVERTIMENTO

Si prega di leggere attentamente questo manuale utente!

Precauzioni per l'assemblaggio

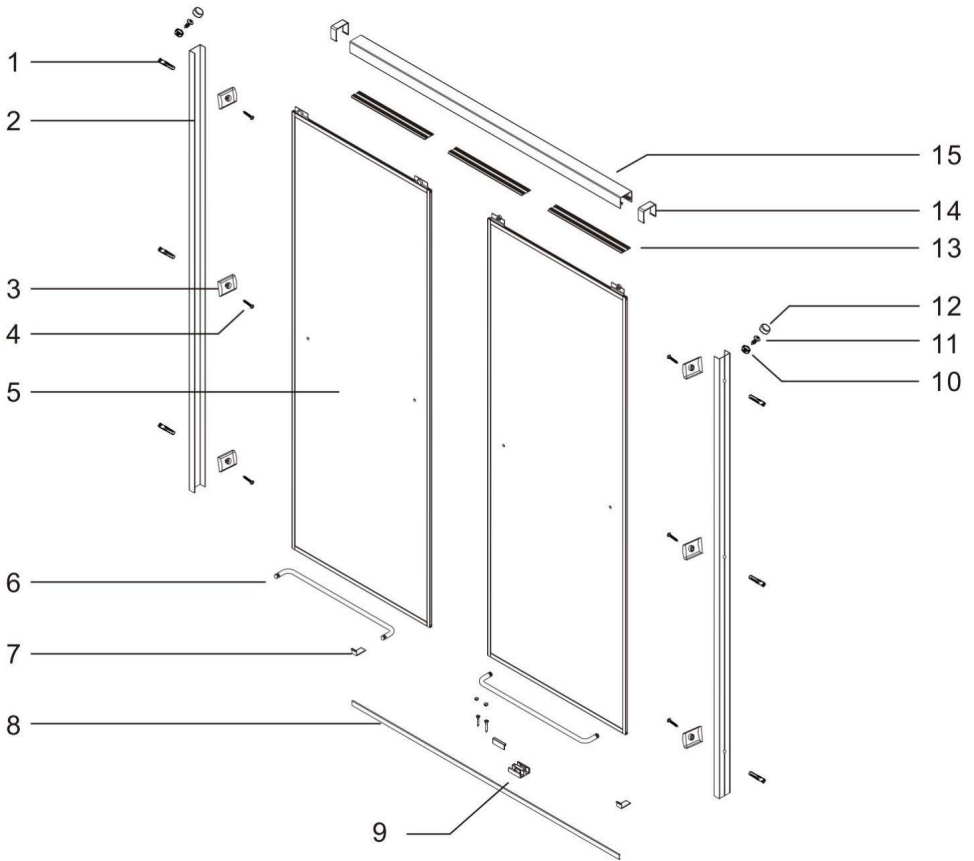
1. Controllare attentamente la scatola per eventuali danni. Se danneggiata, scattare una foto per il tuo record e contatta il nostro team di assistenza per ricevere assistenza.
2. È pericoloso se non installato correttamente. Serrare tutte le viti e i dadi prima dell'uso.
3. Si prega di assemblare secondo queste istruzioni. Un assemblaggio improprio può creare pericoli.
4. Durante il montaggio, indossare occhiali di sicurezza omologati ANSI e guanti da lavoro resistenti.
5. Mantenere l'area di assemblaggio pulita e ben illuminata.
6. Non gettare la scatola prima di aver completato il montaggio della porta della doccia.
7. Non riunirsi quando si è stanchi o sotto l'effetto di alcol, droghe o farmaci.
8. Non alterare in alcun modo il prodotto.
9. La scatola contiene alcuni piccoli componenti; posizionarli correttamente prima installazione per tenerli lontani dalla portata dei bambini e garantire la sicurezza.

Istruzioni per l'installazione

Si prega di leggere e seguire le istruzioni e le linee guida per l'installazione riportate in questa sezione. La mancata osservanza delle istruzioni e delle tecniche di installazione consigliate può causare possibili danni all'unità o all'area circostante. Ciò può influire sulle richieste di garanzia.

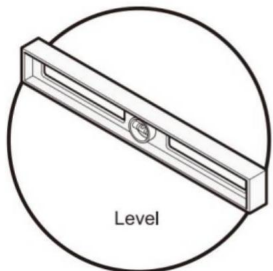
ATTENZIONE: Questa unità richiede il montaggio. Per il montaggio sono necessarie almeno due persone, poiché diverse sezioni possono essere grandi e instabili finché non vengono montate.

ELENCO DELLE PARTI

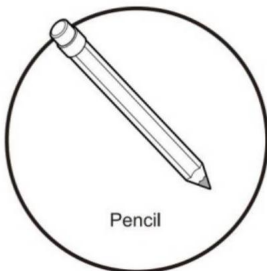


1 X6	2 X2	3 X6	4 X8	5 X2
6 X2	7 X1+X1	8 X1	9 X1	10 X2
11 X2	12 X2	13 X3	14 X2	15 X1

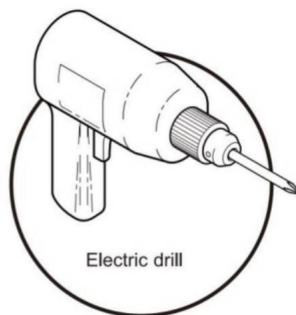
STRUMENTI E MATERIALI NECESSARI



Level



Pencil



Electric drill



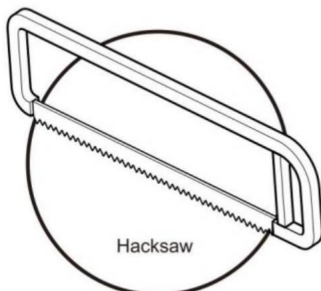
Clear silicone sealant



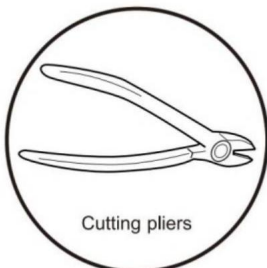
Masking tape



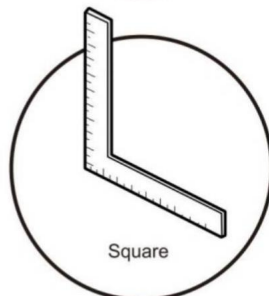
6.5mm ceramic drill bit
4mm and 3.2mm drill bits



Hacksaw



Cutting pliers



Square



Utility knife



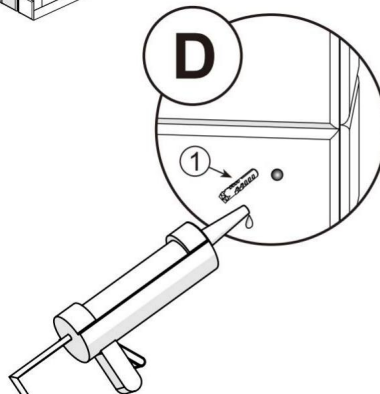
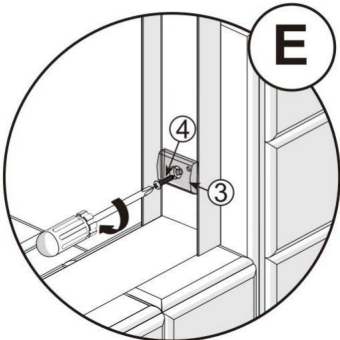
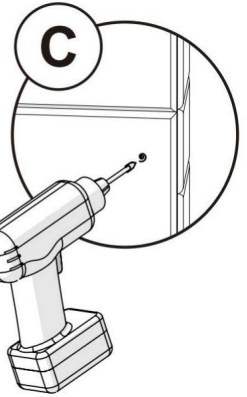
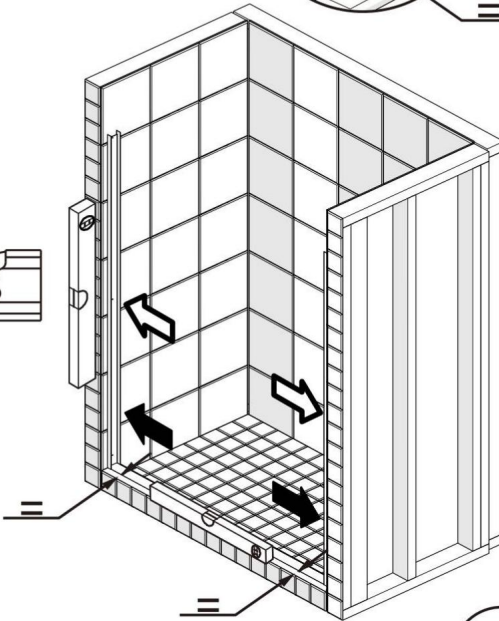
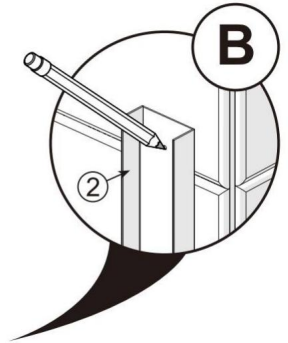
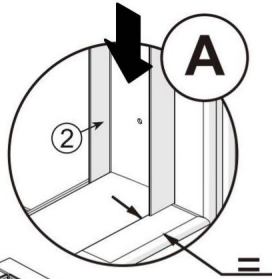
Security equipment



Measuring tape

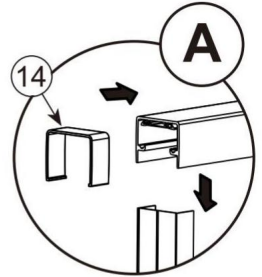
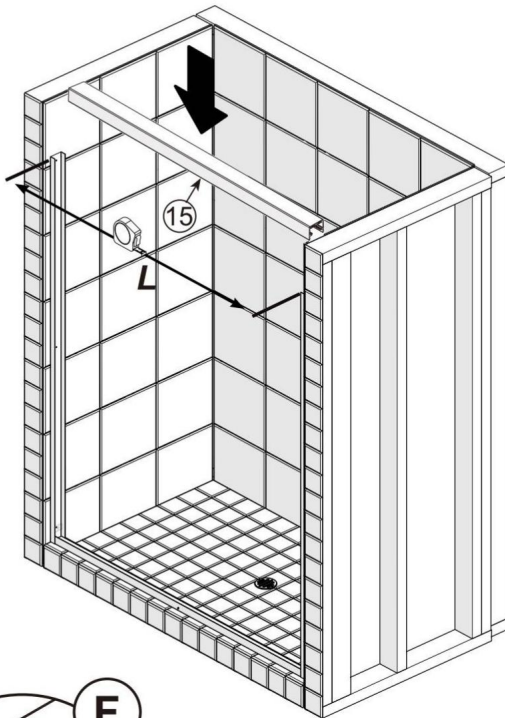
CONTINUA

1

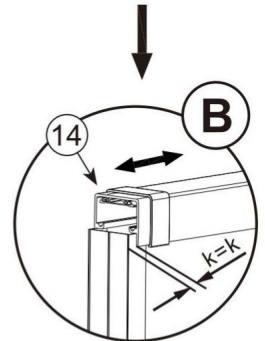


CONTINUA

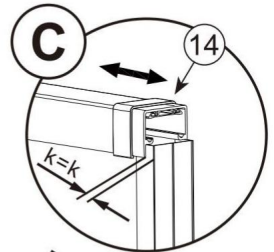
2



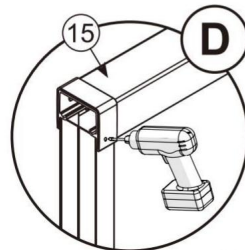
Inside



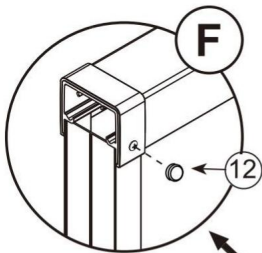
Inside



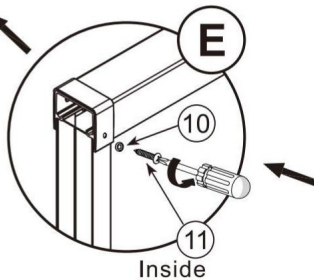
Inside



Dentro



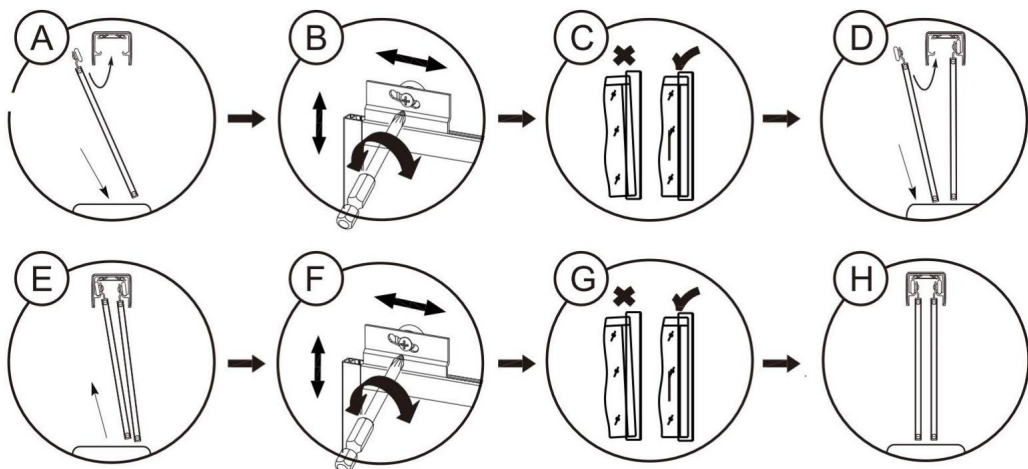
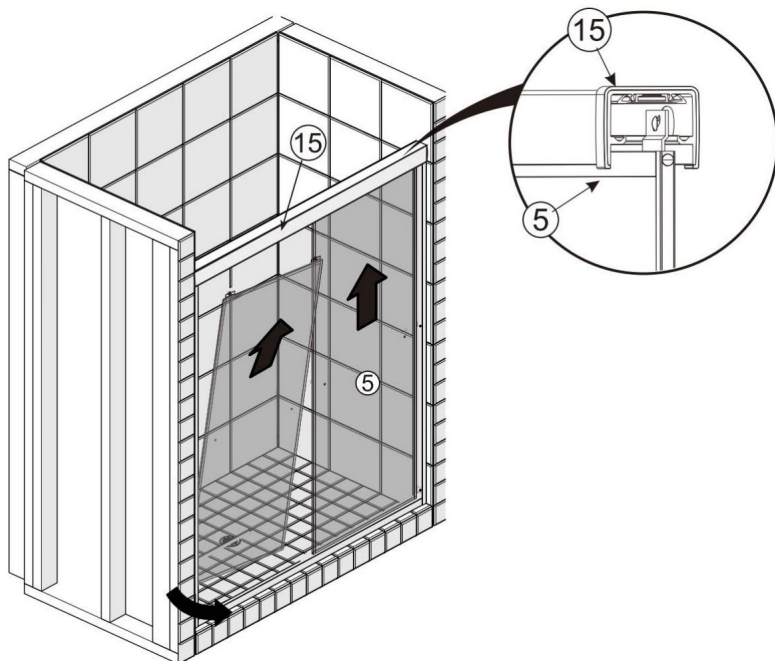
Inside



Inside

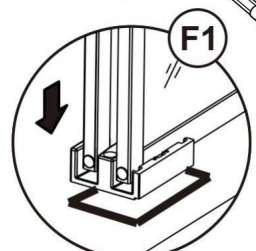
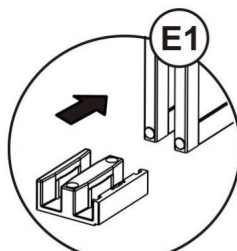
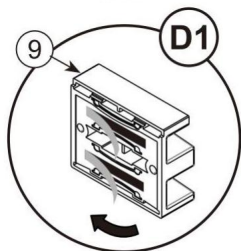
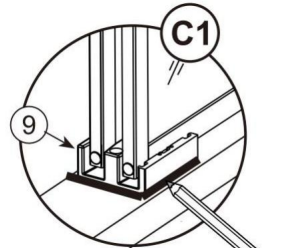
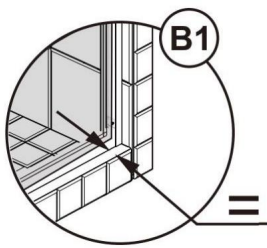
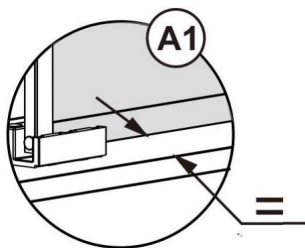
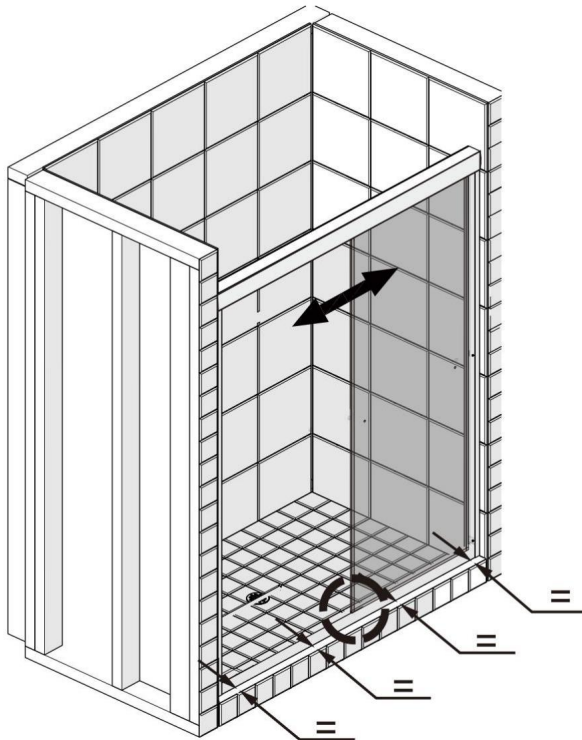
CONTINUA

E



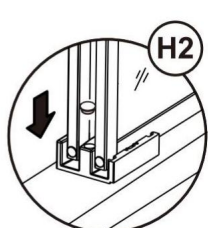
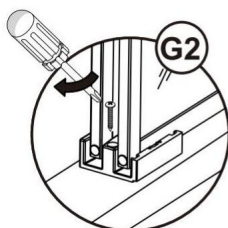
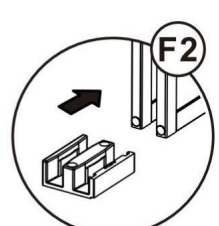
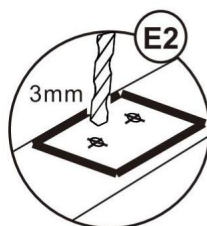
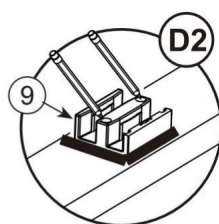
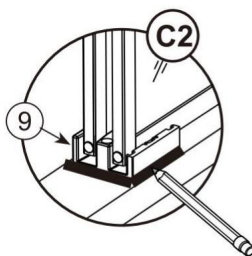
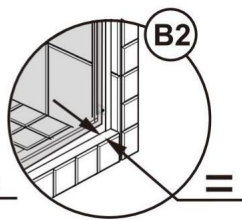
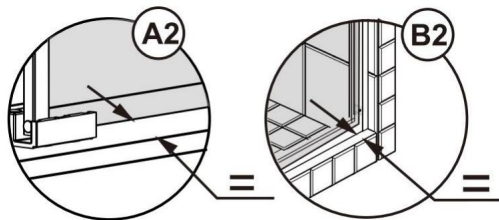
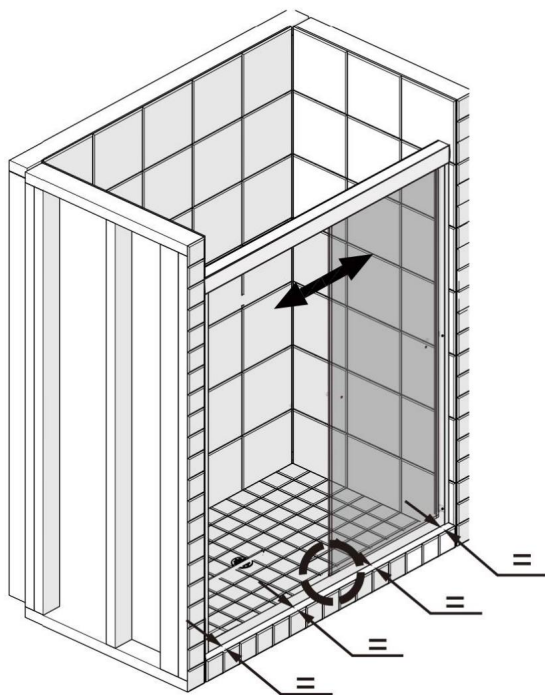
CONTINUA

4A Opzione consigliata A: fissare il blocco guida con nastro adesivo 3M.

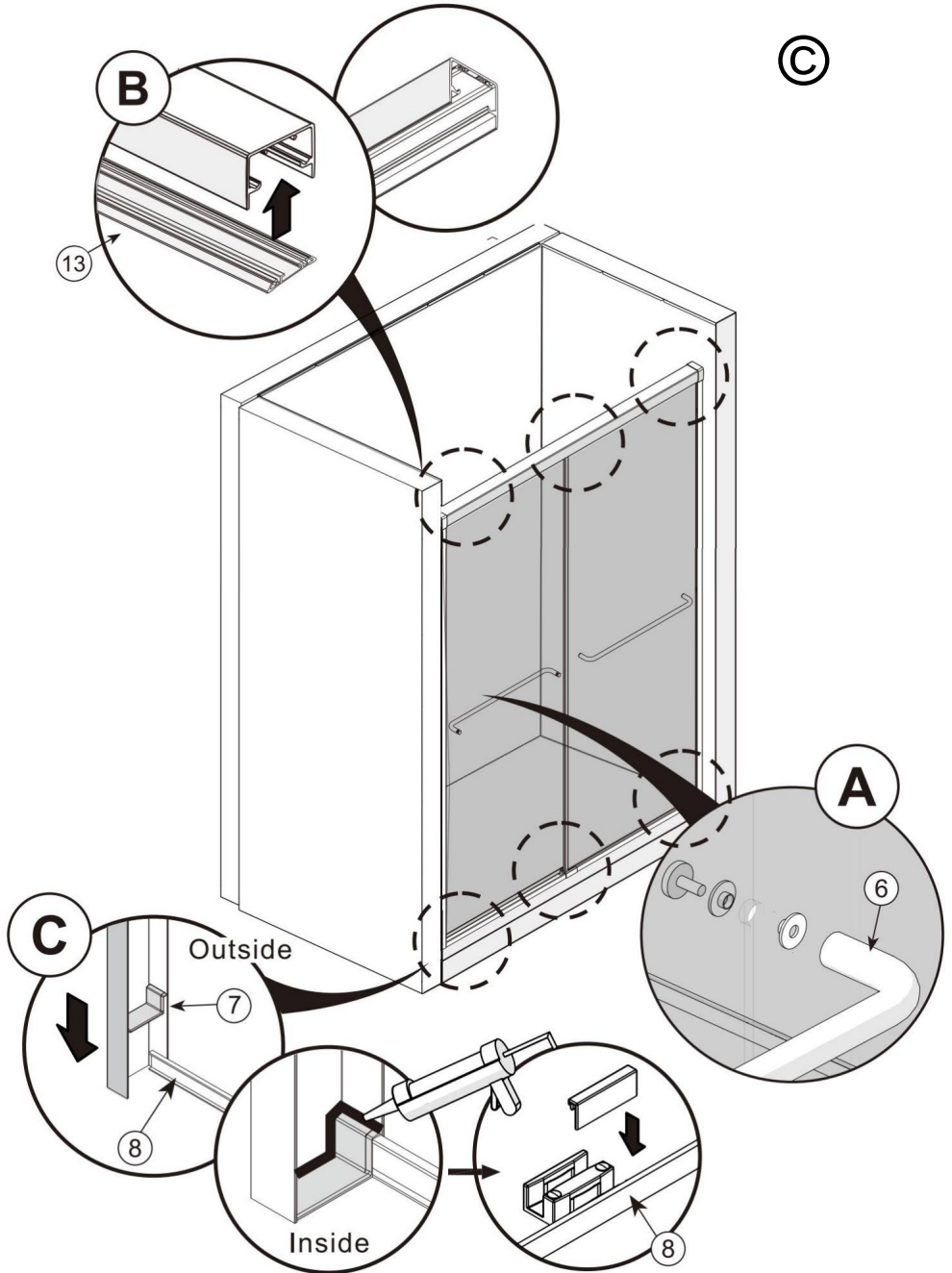


CONTINUA

4B Opzione alternativa B: praticare un foro e fissare il blocco guida con la vite.

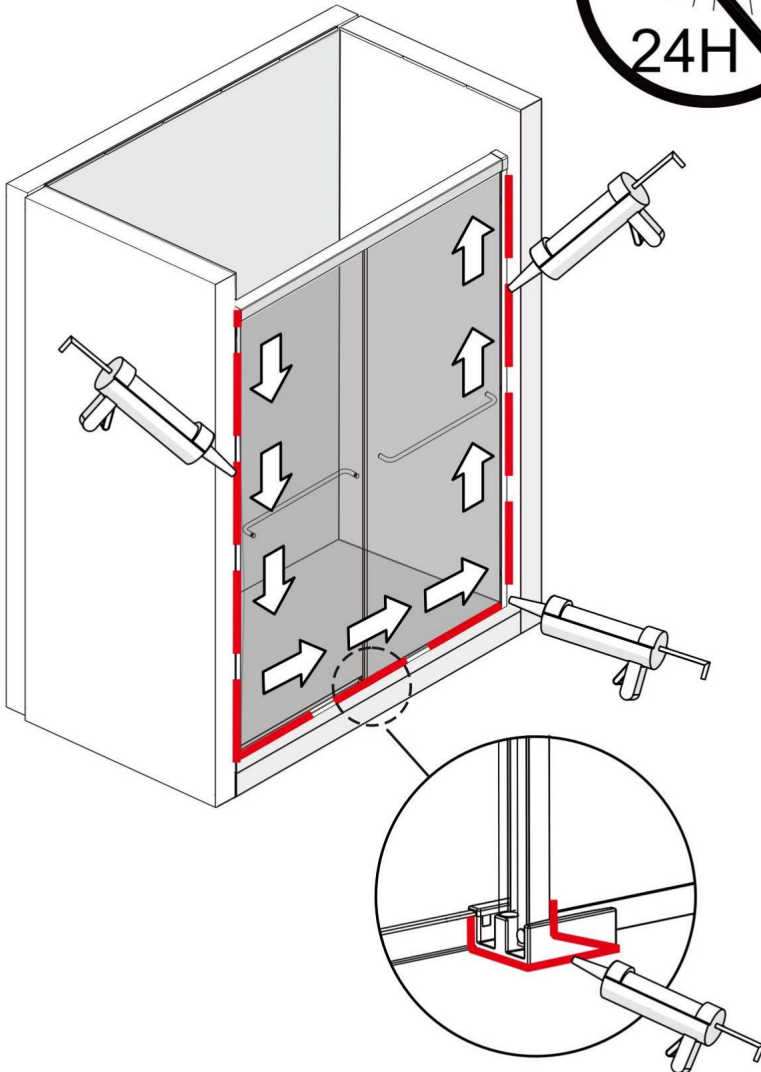


CONTINUA



CONTINUA

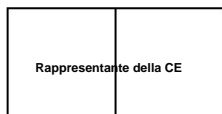
6



Indirizzo: Shuangchenglu 803nong11hao1602A-1609shi, baoshanqu, shanghai 200000 CN.

Importato in AUS: SIHAO PTY LTD, 1 ROKEVA STREETEASTWOOD NSW2122 Australia

Importato negli USA: Sanven Technology Ltd., Suite 250, 9166 Anaheim Place, Rancho Cucamonga, CA 91730



E-CrossStu GmbH
Mainzer Landstr.69, 60329 Francoforte sul Meno.



CONSULENZA YH LIMITATA.
C/O YH Consulting Limited Ufficio 147, Centurion House,
Via Roma, 101, 00186 Roma, Italia

VEVOR[®]
TOUGH TOOLS, HALF PRICE

Supporto tecnico e certificato di garanzia elettronica

www.vevor.com/support

VEVOR[®]

TOUGH TOOLS, HALF PRICE

Soporte técnico y certificado de garantía
electrónica www.vevor.com/suppo rt

Puerta de ducha de bañera

CNH-DE-S722

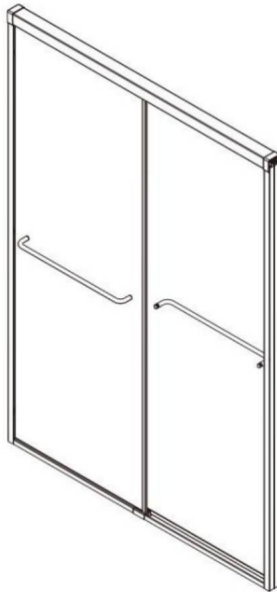
Seguimos comprometidos a brindarle herramientas a precios competitivos.

"Ahorre la mitad", "mitad de precio" o cualquier otra expresión similar que utilicemos solo representa una estimación del ahorro que podría obtener al comprar ciertas herramientas con nosotros en comparación con las principales marcas y no necesariamente significa que cubra todas las categorías de herramientas que ofrecemos. Le recordamos que, al realizar un pedido con nosotros, verifique cuidadosamente si realmente está ahorrando la mitad en comparación con las principales marcas.



Puerta de ducha de bañera

Modelo: CNH-DE-S722



¿NECESITA AYUDA? ¡CONTÁCTENOS!

¿Tiene preguntas sobre el producto? ¿Necesita asistencia técnica? No dude en ponerse en contacto con nosotros:

Soporte técnico y certificado de garantía electrónica

www.vevor.com/support

Estas son las instrucciones originales, lea atentamente todas las instrucciones del manual antes de utilizar el producto. VEVOR se reserva una interpretación clara de nuestro manual de usuario. La apariencia del producto estará sujeta al producto que recibió. Perdónenos por no informarle nuevamente si hay actualizaciones de tecnología o software en nuestro producto.

INSTRUCCIONES

Muchas gracias por elegir esta puerta de ducha para bañera.

- Lea todas las instrucciones antes de usarlo. La información le ayudará a lograr los mejores resultados posibles.

Los productos mostrados en este catálogo pueden ser de color diferente al artículo real.

INSTRUCCIONES DE SEGURIDAD Y PRECAUCIONES

ADVERTENCIA

¡Lea atentamente este manual de usuario!

Precauciones de montaje 1.

Revise cuidadosamente la caja para ver si tiene daños. Si está dañada, tome una foto para su registro y comuníquese con nuestro equipo de servicio para obtener ayuda.

2. Es peligroso si no se instala correctamente. Apriete todos los tornillos y tuercas antes de usarlo.

3. Realice el montaje siguiendo estas instrucciones. Un montaje inadecuado puede generar peligros.

4. Use gafas de seguridad aprobadas por ANSI y guantes de trabajo resistentes durante el montaje.

5. Mantenga el área de montaje limpia y bien iluminada.

6. No deseche la caja hasta que haya terminado de montar la puerta de la ducha.

7. No se reúna cuando esté cansado o bajo la influencia de alcohol, drogas o medicamentos.

8. No altere este producto de ninguna manera.

9. La caja contiene algunos componentes pequeños; colóquelos correctamente antes de la instalación para mantenerlos alejados de los niños y garantizar la seguridad.

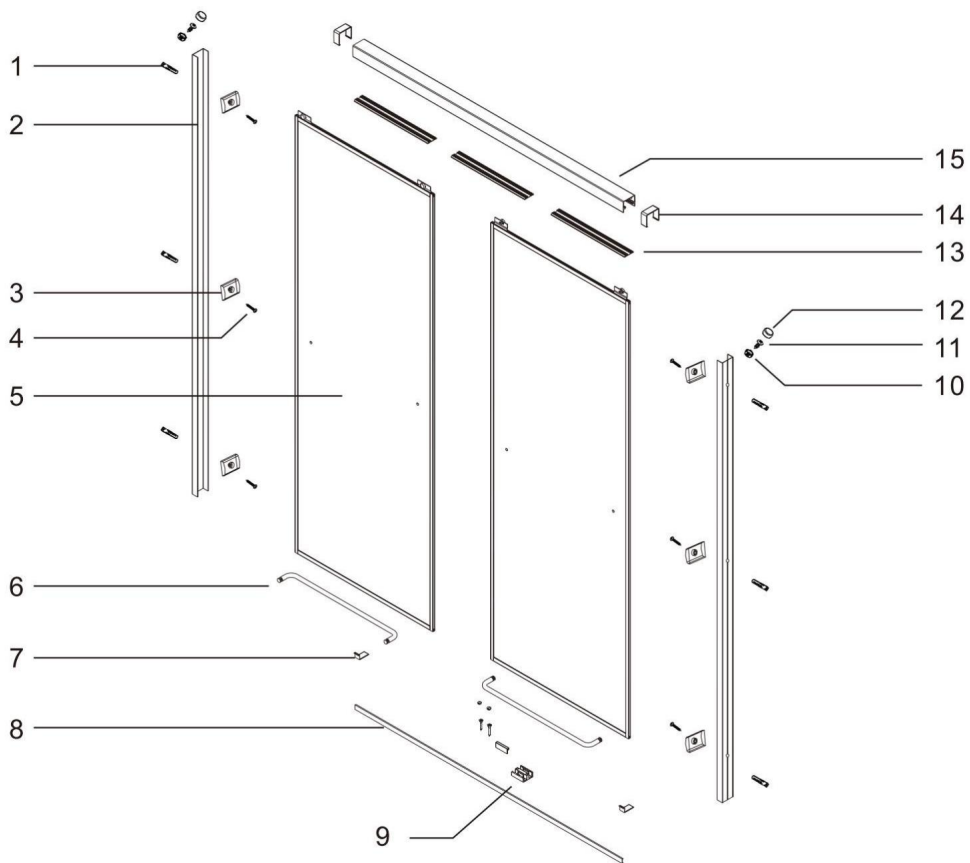
Instrucciones de instalación



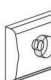

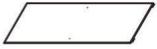

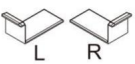







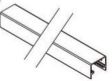
Lea y siga las instrucciones y pautas de instalación de esta sección.

Si no se siguen las instrucciones y las técnicas de instalación recomendadas, es posible que se produzcan daños en la unidad o en el área circundante, lo que puede afectar las reclamaciones de garantía.

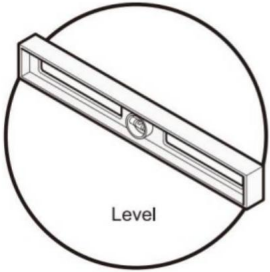
ATENCIÓN: Esta unidad requiere ensamblaje. Se requieren al menos dos personas para el ensamblaje, ya que varias de las secciones pueden ser grandes e inestables hasta que se ensamblan.

LISTA DE PIEZAS

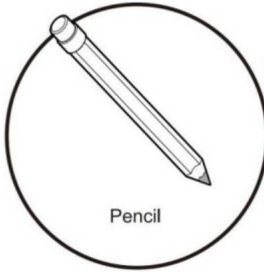


1  X6	2  X2	3  X6	4  X8	5  X2
6  X2	7  L R X1+X1	8  X1	9  X1	10  X2
11  X2	12  X2	13  X3	14  X2	15  X1

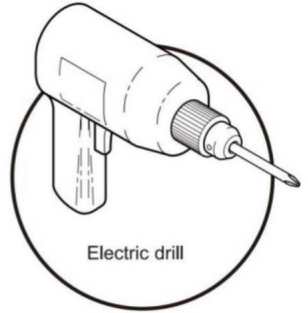
HERRAMIENTAS Y MATERIALES NECESARIOS



Level



Pencil



Electric drill



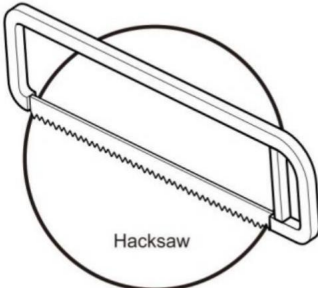
Clear silicone sealant



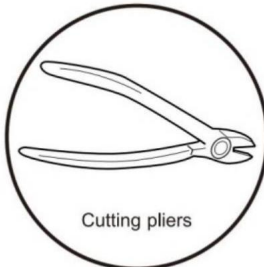
Masking tape



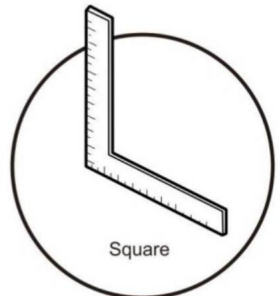
6.5mm ceramic drill bit
4mm and 3.2mm drill bits



Hacksaw



Cutting pliers



Square



Utility knife



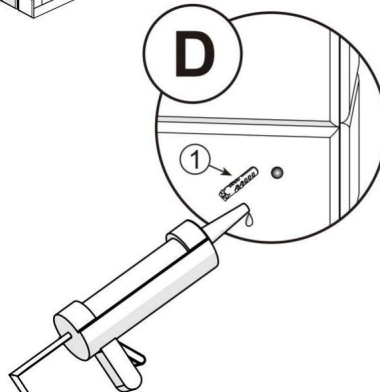
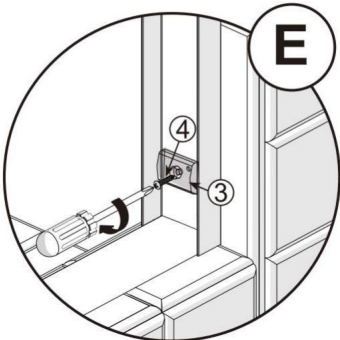
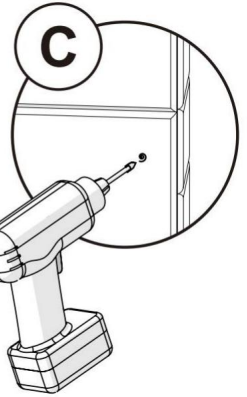
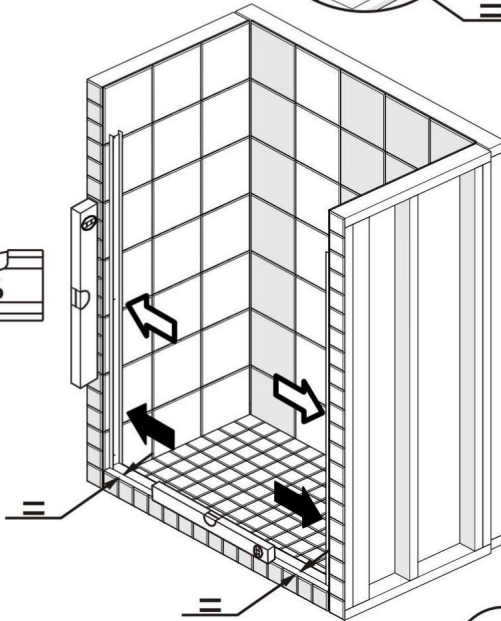
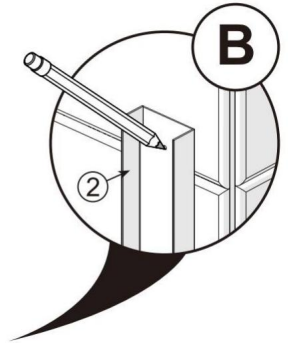
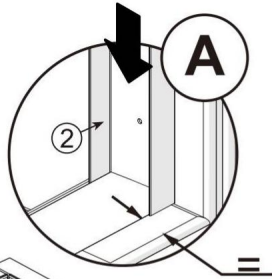
Security equipment



Measuring tape

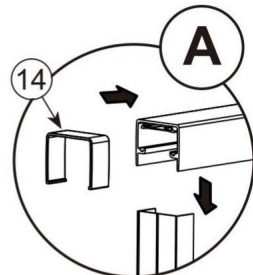
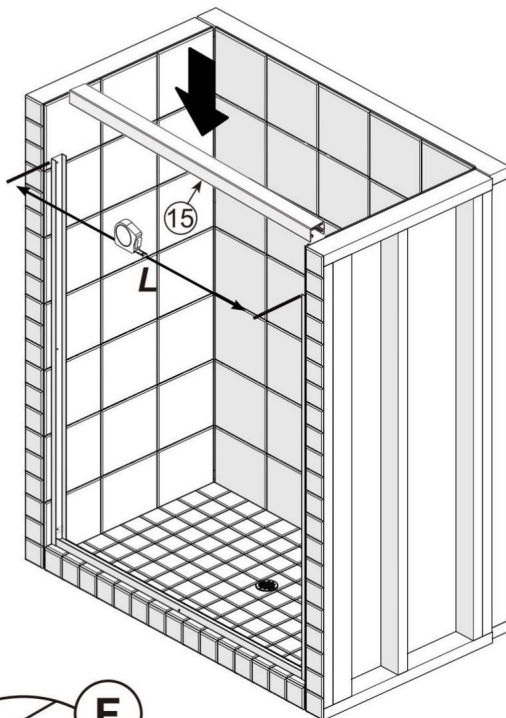
CONTINUADO

1

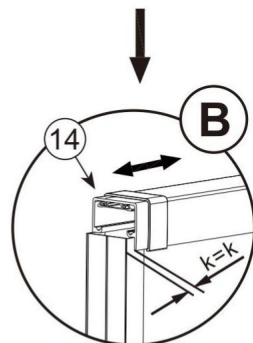


CONTINUADO

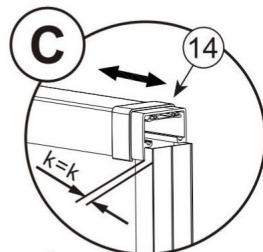
2



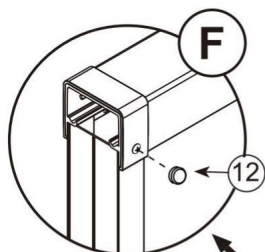
Inside



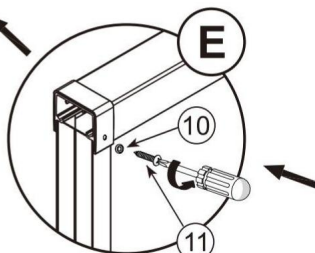
Inside



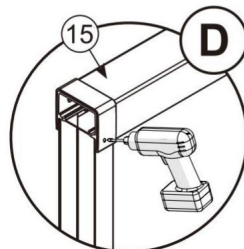
Inside



Inside

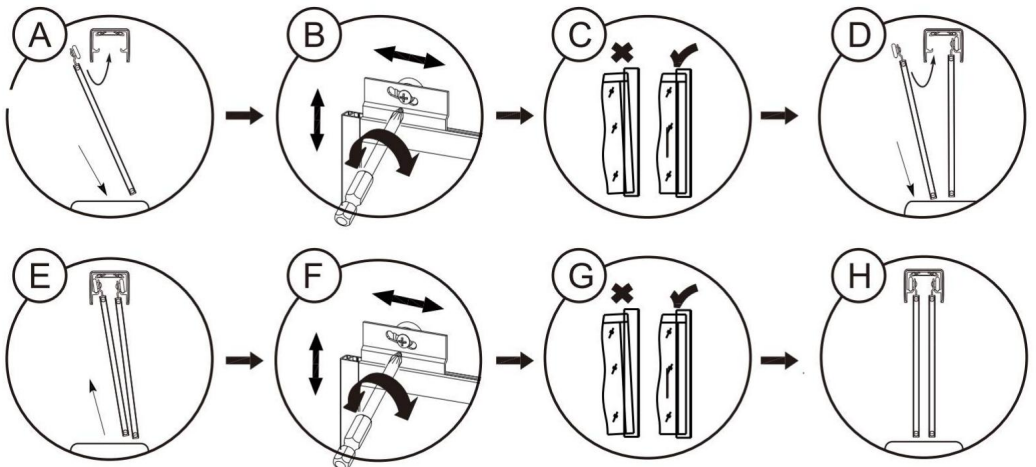
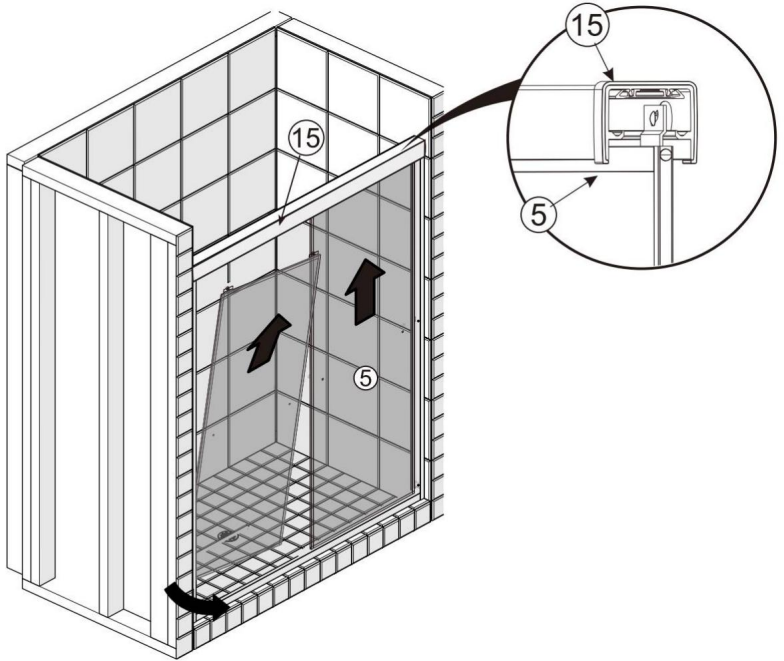


Inside



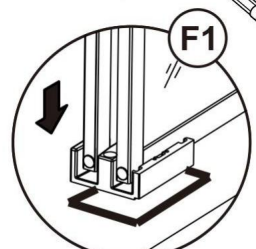
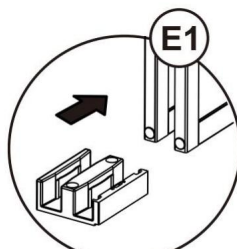
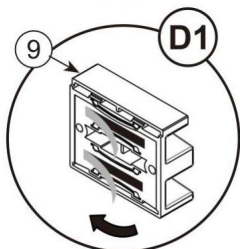
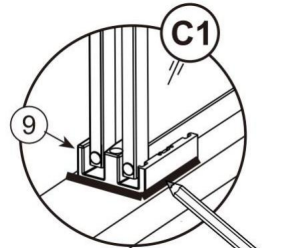
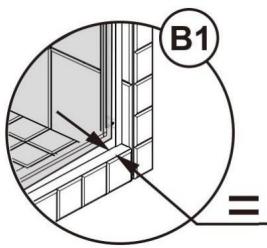
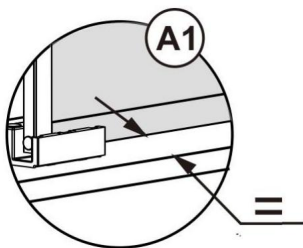
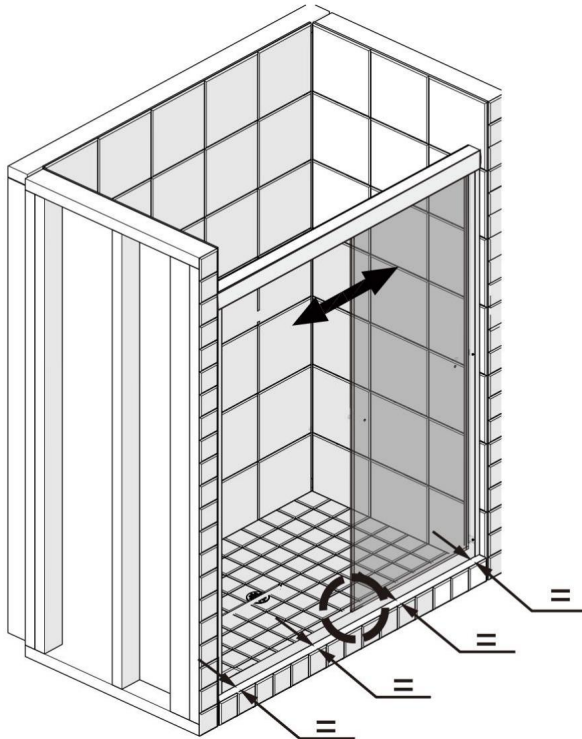
Adentro

y



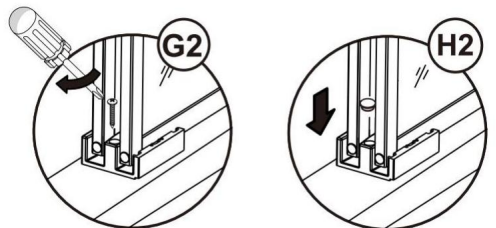
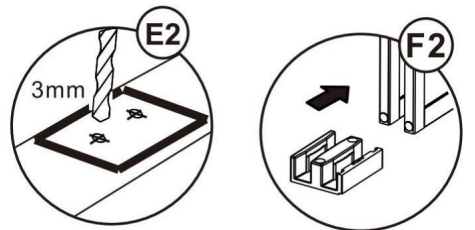
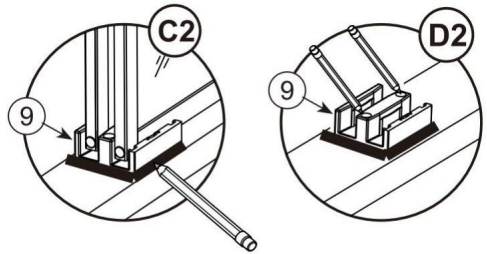
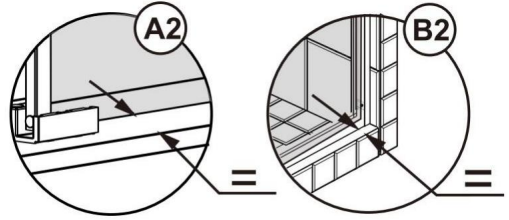
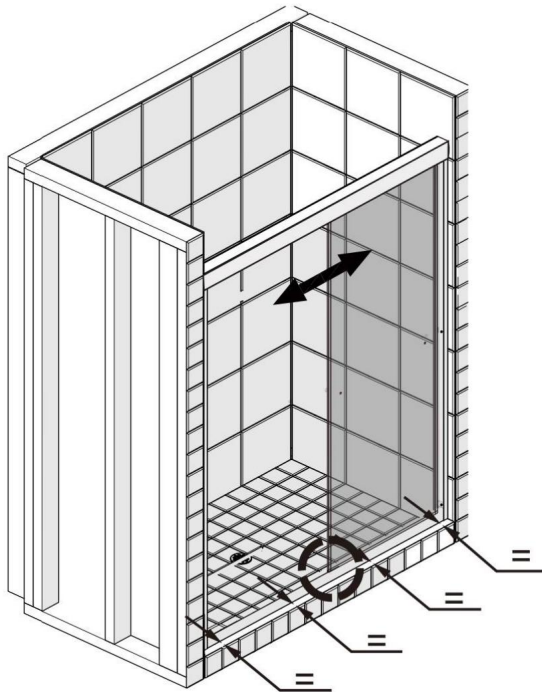
CONTINUADO

4A Opción sugerida A: Asegure el bloque guía con cinta 3M.

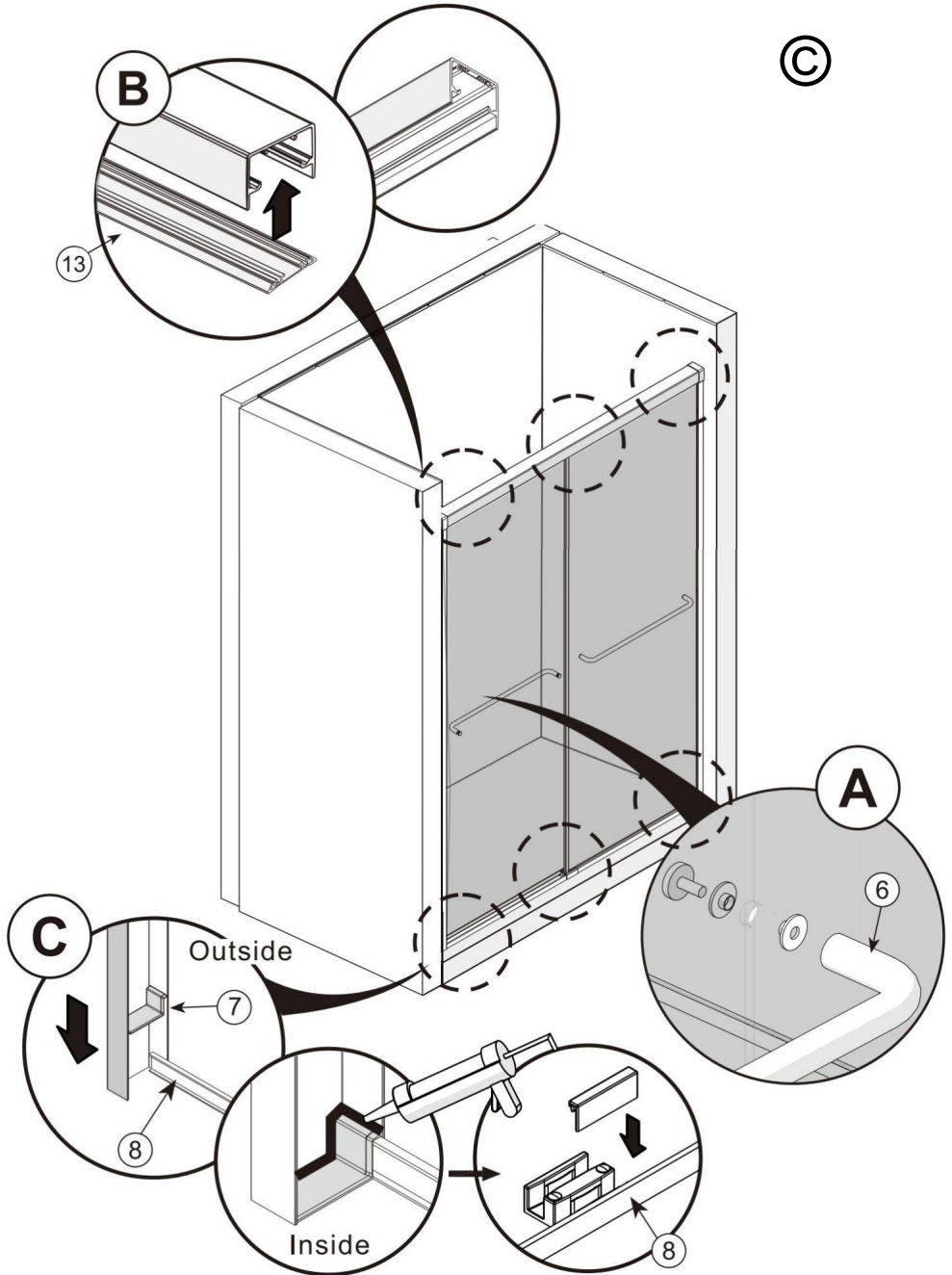


CONTINUADO

4B Opción alternativa B: Perforar un orificio y asegurar el bloque guía con un tornillo.

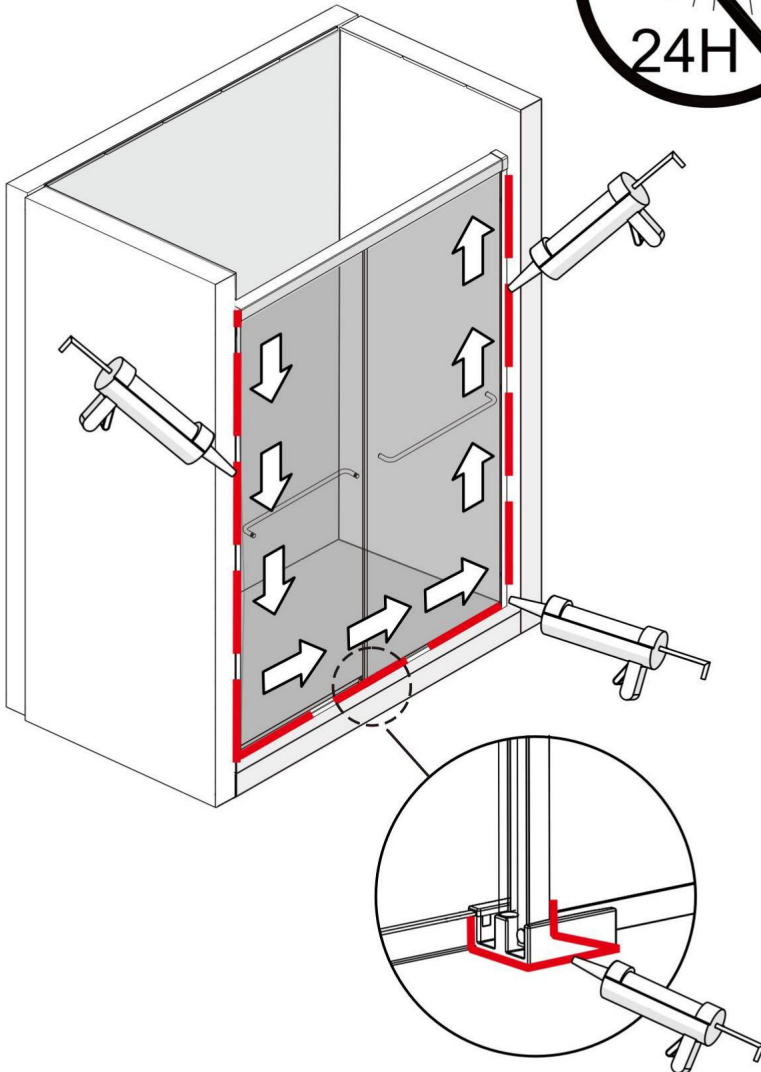


CONTINUADO



CONTINUADO

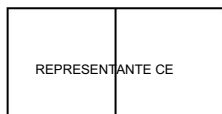
6



Dirección: Shuangchenglu 803nong11hao1602A-1609shi, baoshanqu, shanghai
200000 CN.

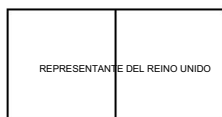
Importado a AUS: SIHAO PTY LTD, 1 ROKEVA STREETEASTWOOD NSW2122
Australia

Importado a EE. UU.: Sanven Technology Ltd., Suite 250, 9166 Anaheim Place,
Rancho Cucamonga, CA 91730



E-CrossStu GmbH

Mainzer Landstr.69, 60329 Fráncfort del Meno.



YH CONSULTING LIMITADA.

C/O YH Consulting Limited Oficina 147, Centurion House,
Carretera de Londres, Staines-upon-Thames, Surrey, TW18 4AX

VEVOR[®]
TOUGH TOOLS, HALF PRICE

Soporte técnico y certificado de garantía electrónica

www.vevor.com/support

VEVOR[®]

TOUGH TOOLS, HALF PRICE

Wsparcie techniczne i certyfikat gwarancji
elektronicznej www.vevor.com/support

Drzwi do wanny i prysznicza

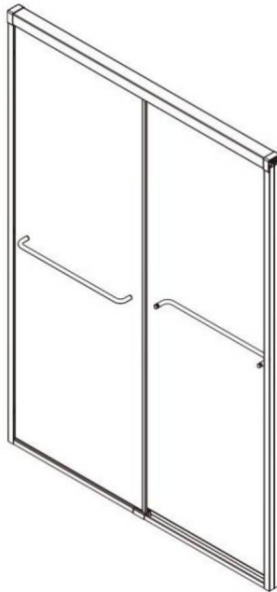
CNH-DE-S722

Nadal staramy się oferować Państwu narzędzia w konkurencyjnych cenach. „Oszczędź połowę”, „Połowa ceny” lub inne podobne wyrażenia używane przez nas stanowią jedynie szacunkowe oszczędności, jakie możesz uzyskać, kupując u nas określone narzędzia w porównaniu z głównymi markami i niekoniecznie oznaczają one objęcie wszystkich kategorii narzędzi oferowanych przez nas. Uprzejmie przypominamy, aby dokładnie sprawdzić, czy składając u nas zamówienie faktycznie oszczędzasz połowę w porównaniu z głównymi markami.



Drzwi do wanny i prysznicza

Model: CNH-DE-S722



POTRZEBUJESZ POMOCY? SKONTAKTUJ SIĘ Z NAMI!

Masz pytania dotyczące produktu? Potrzebujesz wsparcia technicznego? Skontaktuj się z nami:

Wsparcie techniczne i certyfikat gwarancji elektronicznej

www.vevor.com/support

To jest oryginalna instrukcja, przed użyciem należy uważnie przeczytać wszystkie instrukcje. VEVOR zastrzega sobie jasną interpretację naszej instrukcji obsługi. Wygląd produktu będzie zależał od produktu, który otrzymałeś. Prosimy o wybaczenie, że nie poinformujemy Cię ponownie, jeśli w naszym produkcie pojawią się jakiegokolwiek aktualizacje technologiczne lub oprogramowania.

INSTRUKCJE

Dziękujemy bardzo za wybranie drzwi prysznicowych do wanny.

- Przed użyciem przeczytaj wszystkie instrukcje. Informacje te pomogą Ci osiągnąć najlepsze możliwe rezultaty.

Produkty prezentowane w tym katalogu mogą różnić się kolorem od rzeczywistego produktu.

INSTRUKCJA BEZPIECZEŃSTWA I ŚRODKI OSTROŻNOŚCI

OSTRZEŻENIE

Przeczytaj uważnie tę instrukcję obsługi!

Środki ostrożności przy montażu

1. Dokładnie sprawdź pudełko pod kątem uszkodzeń. Jeśli jest uszkodzone, zrób zdjęcie, aby je swój rekord i skontaktuj się z naszym zespołem serwisowym, aby uzyskać pomoc.
2. Nieprawidłowy montaż stwarza zagrożenie. Przed użyciem należy dokręcić wszystkie śruby i nakrętki.
3. Proszę złożyć zgodnie z niniejszą instrukcją. Nieprawidłowy montaż może stwarzać zagrożenia.
4. Podczas montażu należy nosić okulary ochronne zatwierdzone przez ANSI oraz wytrzymałe rękawice robocze.
5. Utrzymuj miejsce zgromadzenia w czystości i dobrym oświetleniu.
6. Prosimy nie wyrzucać pudełka do momentu zakończenia montażu drzwi prysznicowych.
7. Nie przychodź na spotkania, jeśli jesteś zmęczony lub pod wpływem alkoholu, narkotyków lub leków.
8. Nie wolno modyfikować tego produktu w żaden sposób.
9. W pudełku znajdują się drobne elementy, przed użyciem należy je prawidłowo ułożyć. montaż w celu ochrony dzieci przed nimi i zapewnienia im bezpieczeństwa.

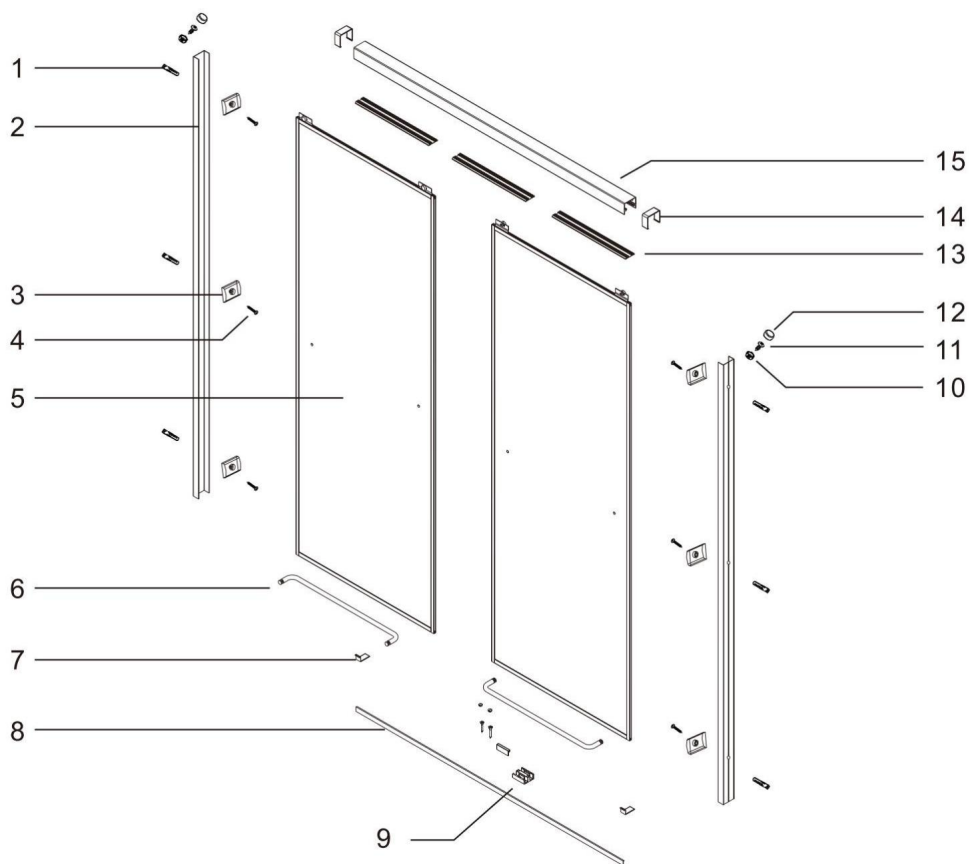
Instrukcje instalacji



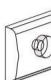



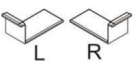
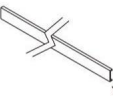






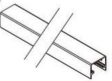
Przeczytaj i zastosuj się do instrukcji instalacji oraz wytycznych zawartych w tej sekcji.

Nieprzestrzeganie zalecanych instrukcji i technik instalacji może prowadzić do możliwych uszkodzeń urządzenia lub otaczającego obszaru. Może to mieć wpływ na roszczenia gwarancyjne.

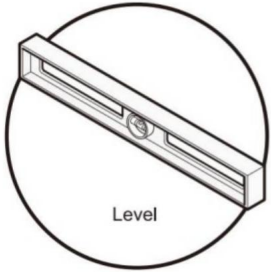
UWAGA: Ta jednostka wymaga montażu. Do montażu wymagane są co najmniej dwie osoby, ponieważ kilka sekcji może być dużych i niestabilnych do momentu zmontowania.

LISTA CZĘŚCI

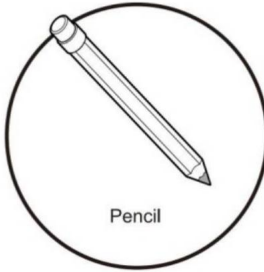


1  X6	2  X2	3  X6	4  X8	5  X2
6  X2	7  L R X1+X1	8  X1	9  X1	10  X2
11  X2	12  X2	13  X3	14  X2	15  X1

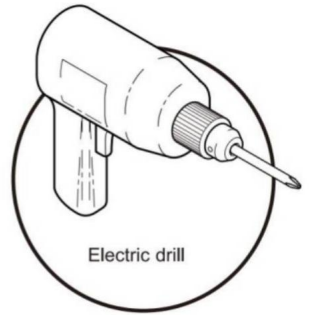
NARZĘDZIA I MATERIAŁY POTRZEBNE



Level



Pencil



Electric drill



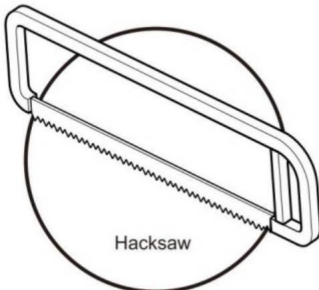
Clear silicone sealant



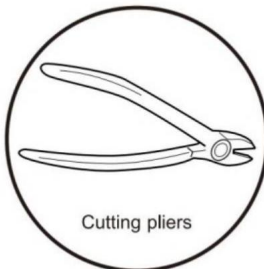
Masking tape



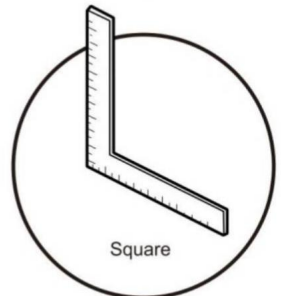
6.5mm ceramic drill bit
4mm and 3.2mm drill bits



Hacksaw



Cutting pliers



Square



Utility knife



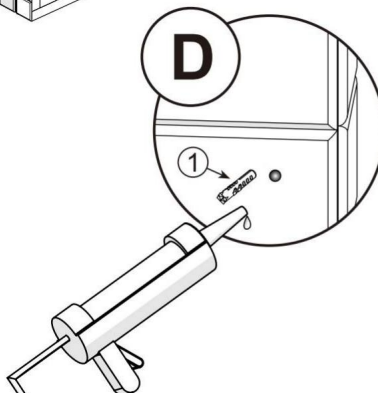
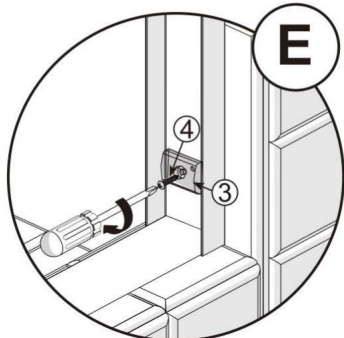
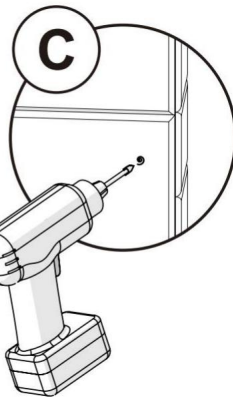
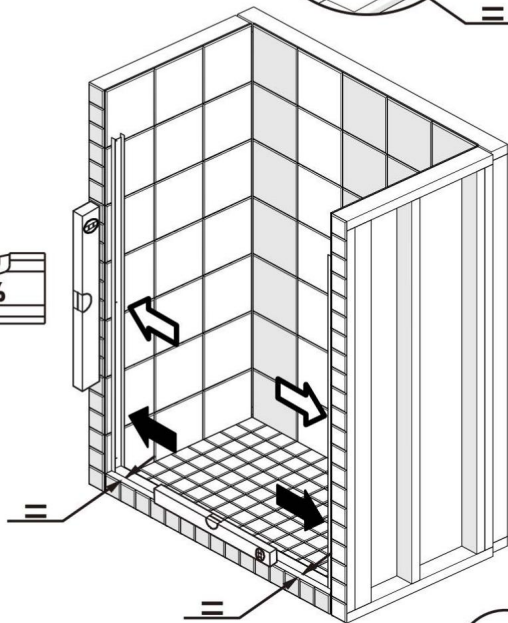
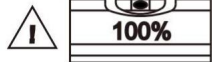
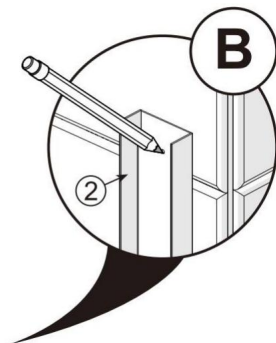
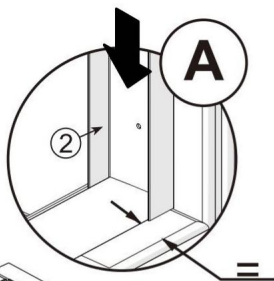
Security equipment



Measuring tape

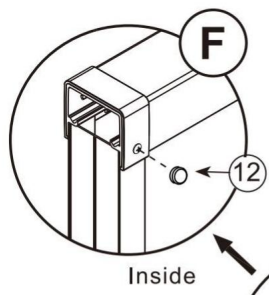
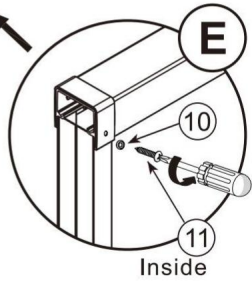
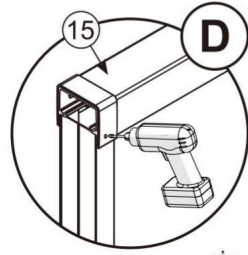
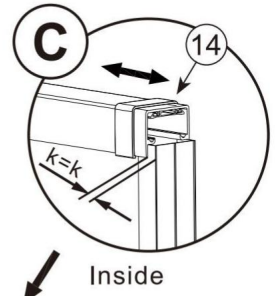
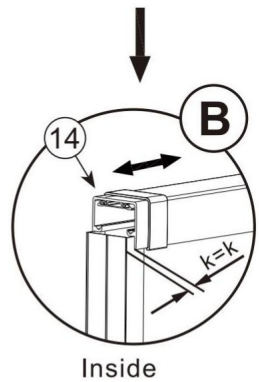
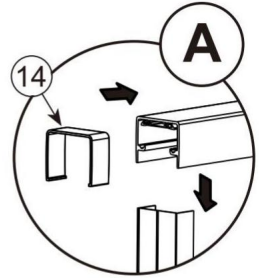
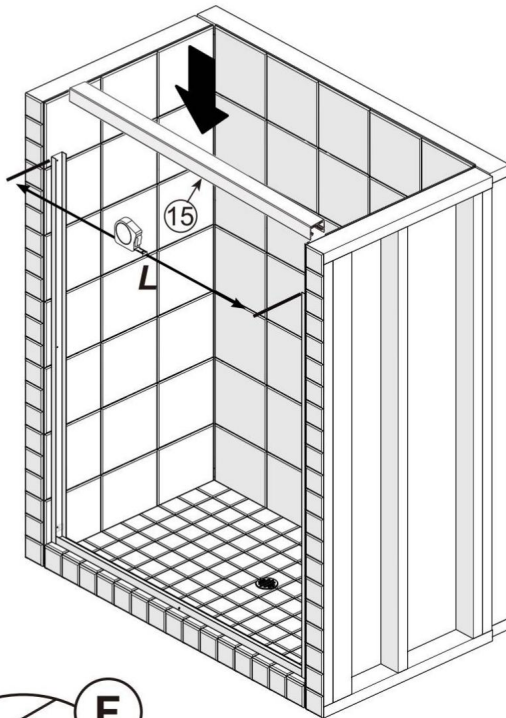
DALSZY

1



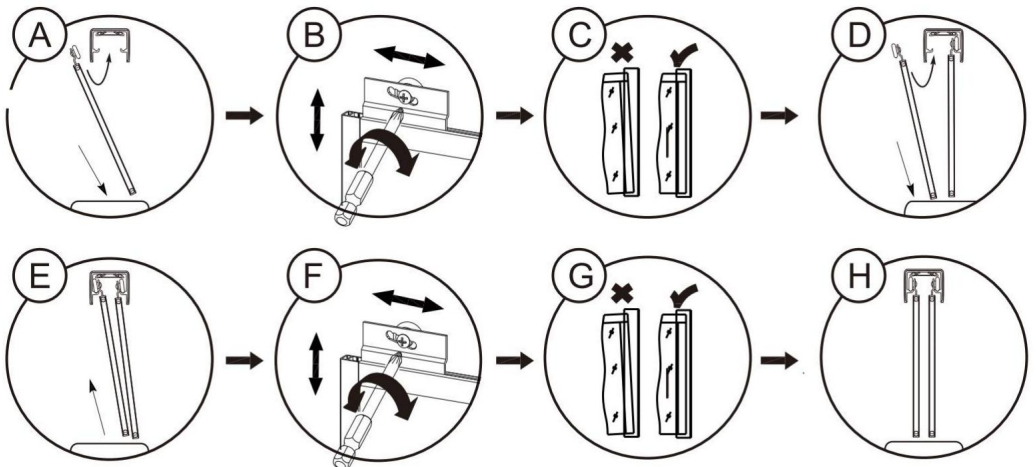
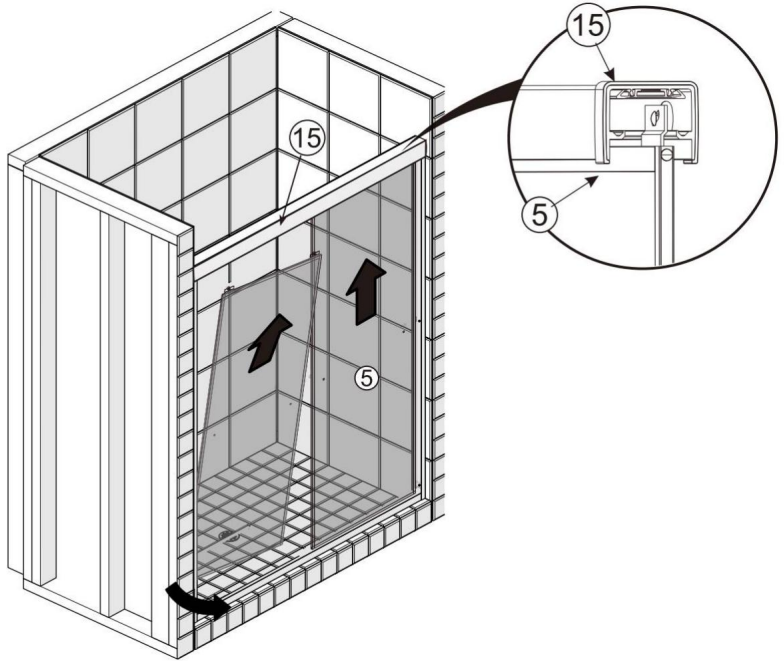
DALSZY

2



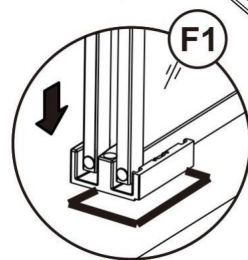
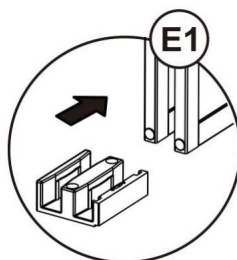
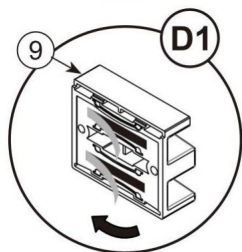
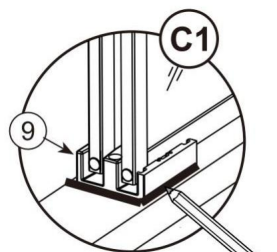
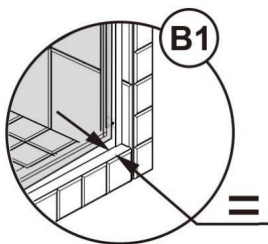
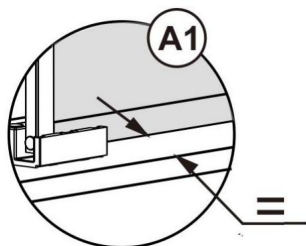
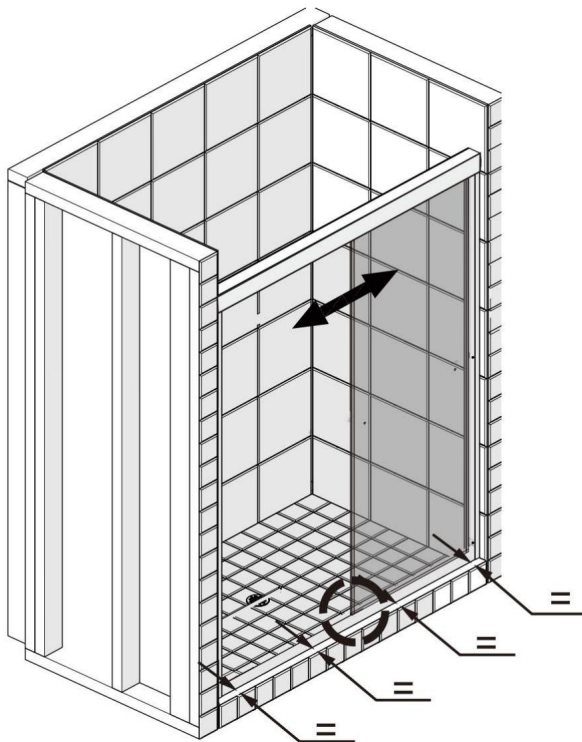
DALSZY

I



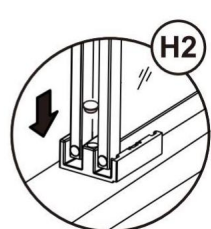
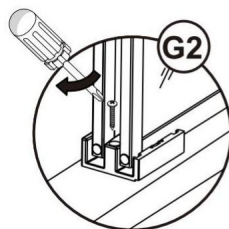
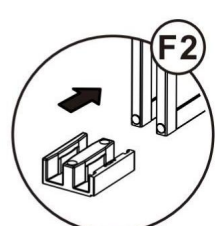
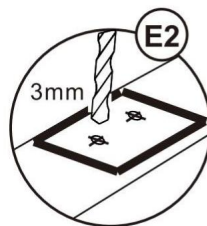
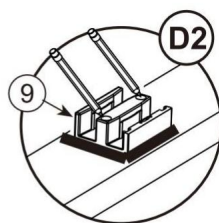
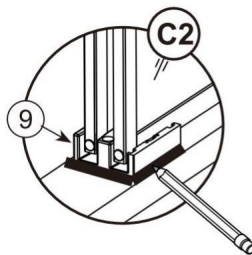
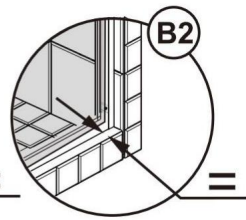
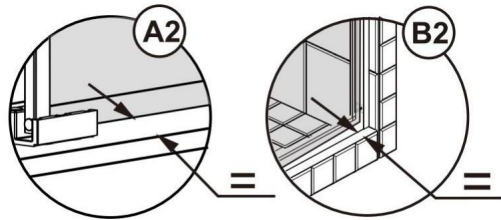
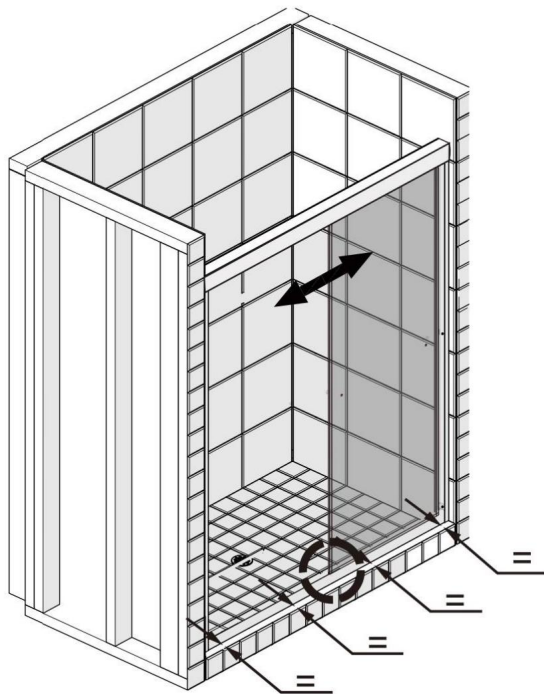
DALSZY

4A Sugerowana opcja A: Zabezpiecz blok prowadzący taśmą 3M.

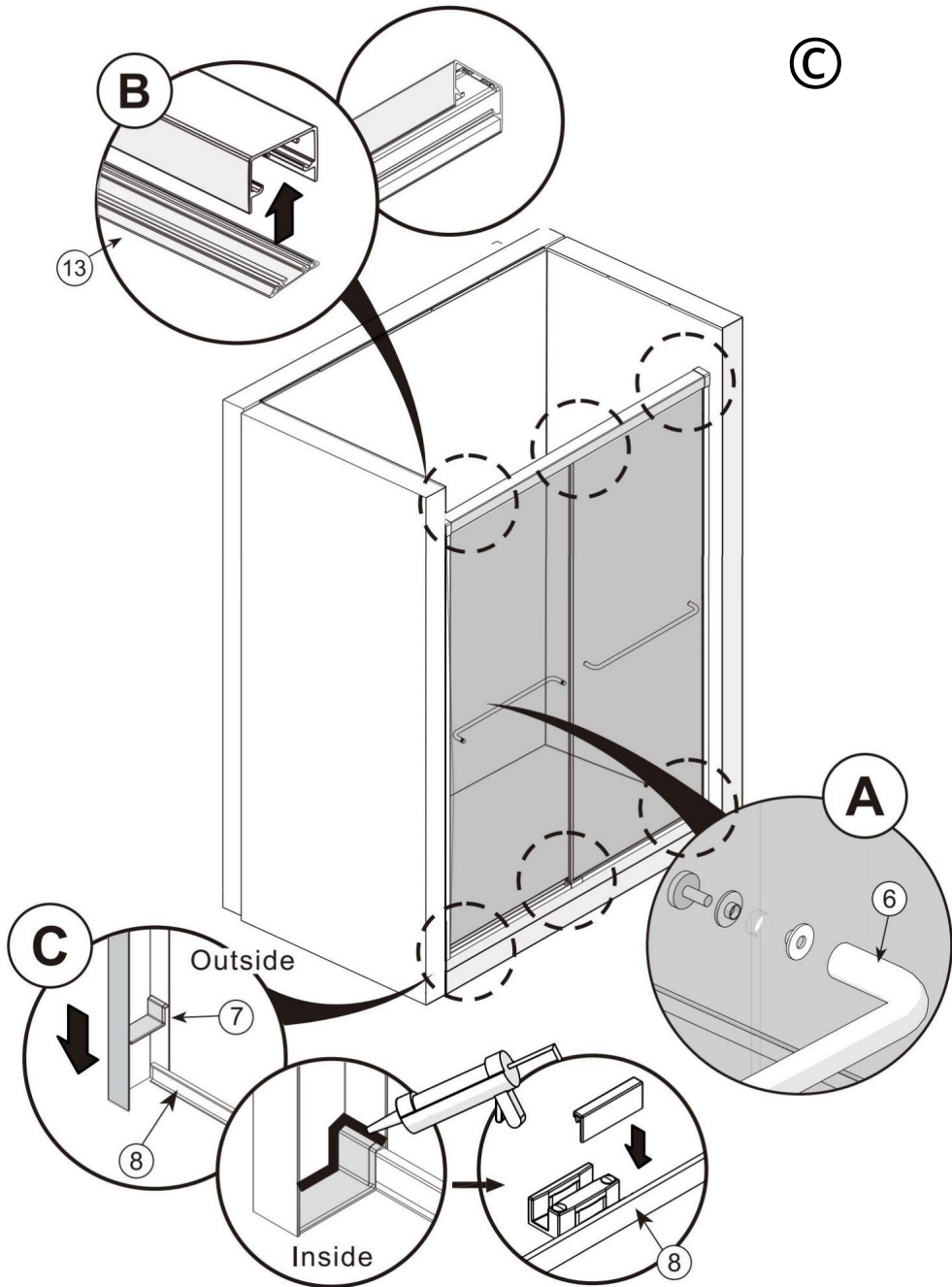


DALSZY

4B Opcja alternatywna B: Wywierć otwór i przymocuj blok prowadzący śrubą.

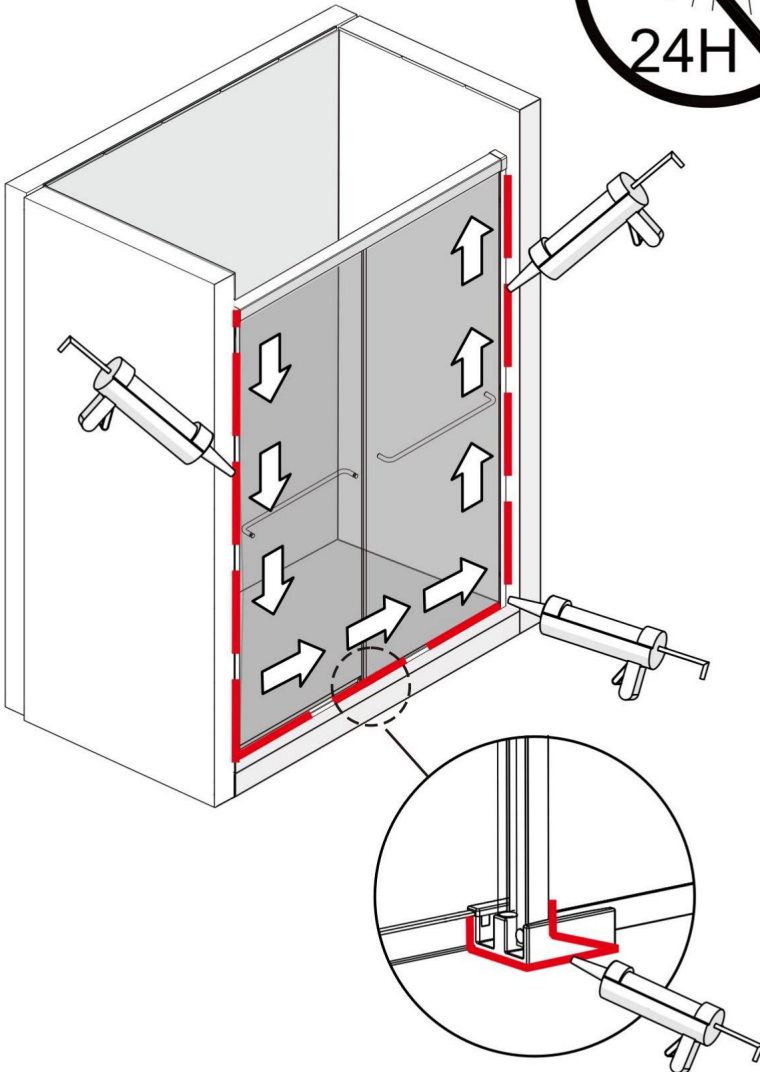


DALSZY



DALSZY

6



Adres: Shuangchenglu 803nong11hao1602A-1609shi, baoshanqu, szanghaj 200000 CN.

Importowane do AUS: SIHAO PTY LTD, 1 ROKEVA STREETEASTWOOD NSW2122 Australia

Importowane do USA: Sanven Technology Ltd., Suite 250, 9166 Anaheim Place, Rancho Cucamonga, CA 91730

Przedstawiciel UE	
-------------------	--

E-CrossStu GmbH
Mainzer Landstr.69, 60329 Frankfurt nad Menem.

REP WIELKIEJ BRYTANII	
-----------------------	--

YH CONSULTING LIMITED.
C/O YH Consulting Limited Biuro 147, Centurion House,
London Road, Staines-upon-Thames, Surrey, TW18 4AX

VEVOR[®]
TOUGH TOOLS, HALF PRICE

Wsparcie techniczne i certyfikat gwarancji elektronicznej

www.vevor.com/support

VEVOR[®]

TOUGH TOOLS, HALF PRICE

Technische ondersteuning en e-
garantiecertificaat www.vevor.com/support

Badkuip douchedeur

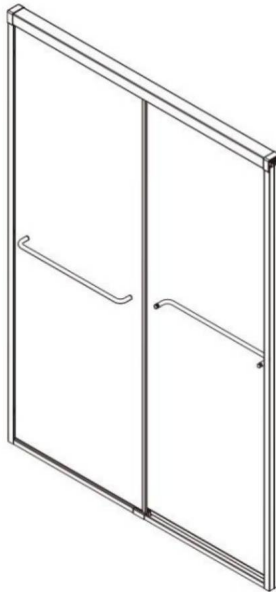
CNH-DE-S722

Wij streven er voortdurend naar om u gereedschappen tegen concurrerende prijzen te leveren. "Save Half", "Half Price" of andere soortgelijke uitdrukkingen die wij gebruiken, geven alleen een schatting van de besparingen die u kunt behalen door bepaalde gereedschappen bij ons te kopen in vergelijking met de grote topmerken en betekent niet noodzakelijkerwijs dat alle categorieën gereedschappen die wij aanbieden, worden gedekt. Wij herinneren u eraan om zorgvuldig te controleren of u daadwerkelijk de helft bespaart in vergelijking met de grote topmerken wanneer u een bestelling bij ons plaatst.



Badkuip douchedeur

Model:CNH-DE-S722



HULP NODIG? NEEM CONTACT MET ONS OP!

Heeft u vragen over het product? Heeft u technische ondersteuning nodig? Neem dan gerust contact met ons op:

Technische ondersteuning en e-garantiecertificaat

www.vevor.com/support

Dit is de originele instructie, lees alle handleidingen zorgvuldig door voordat u het product gebruikt. VEVOR behoudt zich een duidelijke interpretatie van onze gebruikershandleiding voor. Het uiterlijk van het product is afhankelijk van het product dat u hebt ontvangen. Vergeef ons dat we u niet opnieuw zullen informeren als er technologie- of software-updates voor ons product zijn.

INSTRUCTIES

Hartelijk dank dat u voor deze **badkuip-douchedeure hebt gekozen**.

- Lees alle instructies voordat u het gebruikt. De informatie zal u helpen om de best mogelijke resultaten te behalen.

De producten in deze catalogus kunnen qua kleur afwijken van het daadwerkelijke artikel.

VEILIGHEIDSINSTRUCTIES EN VOORZORGSMAATREGELEN

WAARSCHUWING

Lees deze gebruikershandleiding zorgvuldig door!

Montagevoorzorgsmaatregelen

1. Controleer de doos zorgvuldig op eventuele schade. Als er schade is, maak dan een foto voor uw gegevens en neem contact op met ons serviceteam voor hulp.
2. Het is gevaarlijk als het niet correct wordt geïnstalleerd. Draai alle schroeven en moeren vast voordat u het gebruikt.
3. Monteer volgens deze instructies. Onjuiste montage kan gevaaren opleveren.
4. Draag tijdens de montage een ANSI-goedgekeurde veiligheidsbril en stevige werkhandschoenen.
5. Zorg ervoor dat de montageplek schoon en goed verlicht is.
6. Gooi de doos pas weg als u klaar bent met het monteren van de douchedeure.
7. Ga niet in de winkel staan als u moe bent of onder invloed van alcohol, drugs of medicijnen.
8. Breng op geen enkele wijze wijzigingen aan in dit product.
9. De doos bevat enkele kleine onderdelen; plaats deze op de juiste manier voordat u ze in de doos doet. installatie om ze buiten bereik van kinderen te houden en de veiligheid te garanderen.

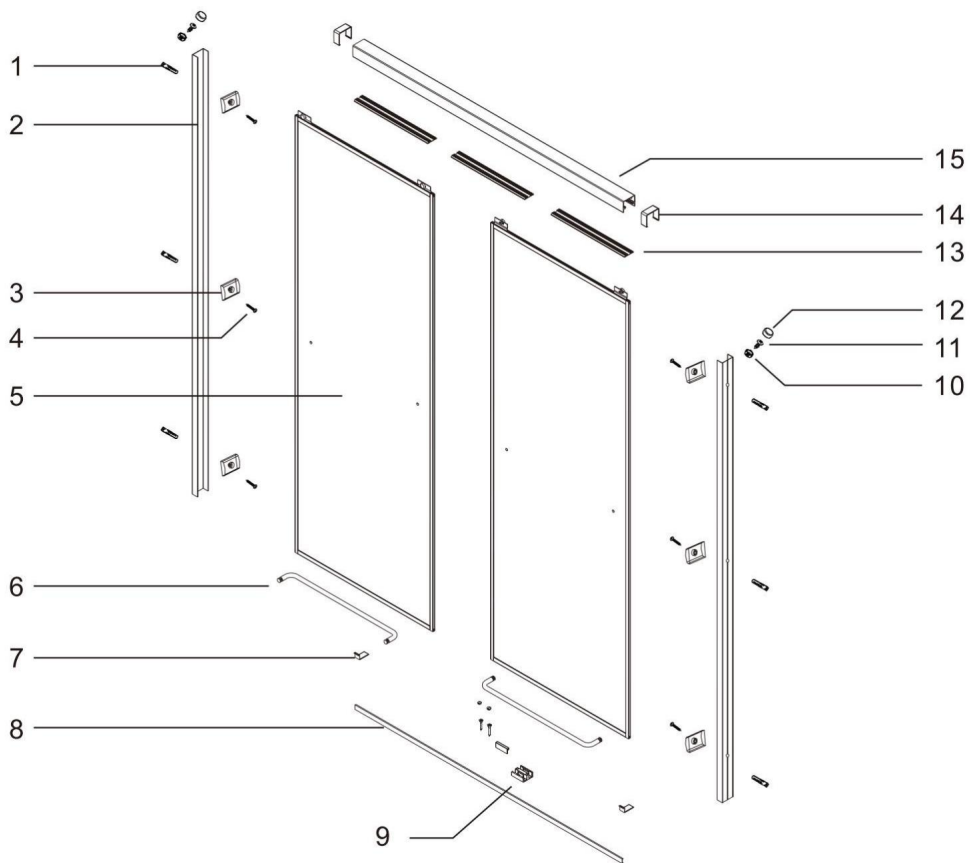
Installatie-instructies



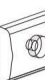

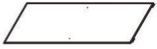

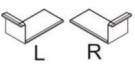
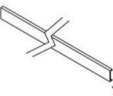






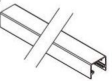
Lees en volg de installatie-instructies en -richtlijnen in dit gedeelte.

Het niet opvolgen van de aanbevolen instructies en installatietechnieken kan leiden tot mogelijke schade aan het apparaat of de omgeving. Dit kan van invloed zijn op garantieclaims.

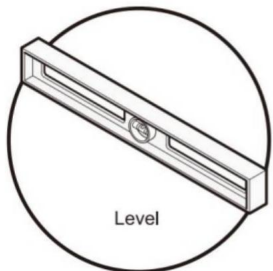
LET OP: Deze unit moet worden gemonteerd. Er zijn minimaal twee personen nodig voor de montage, omdat verschillende secties groot en instabiel kunnen zijn totdat ze zijn gemonteerd.

ONDERDELENLIJST

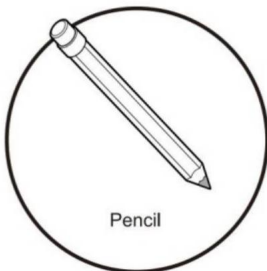


1  X6	2  X2	3  X6	4  X8	5  X2
6  X2	7  L R X1+X1	8  X1	9  X1	10  X2
11  X2	12  X2	13  X3	14  X2	15  X1

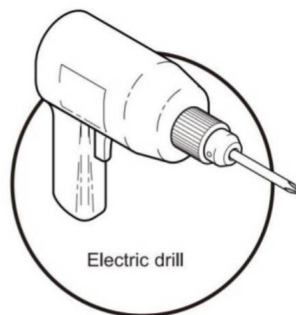
BENODIGDE GEREEDSCHAPPEN EN MATERIALEN



Level



Pencil



Electric drill



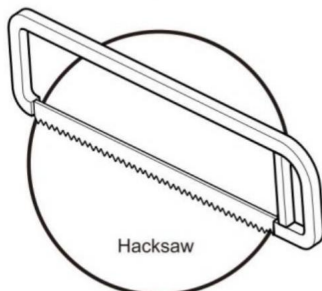
Clear silicone sealant



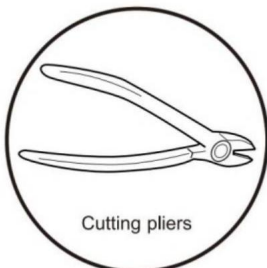
Masking tape



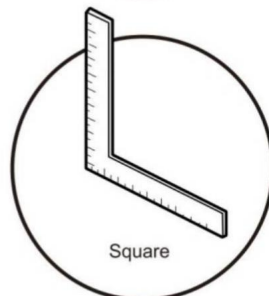
6.5mm ceramic drill bit
4mm and 3.2mm drill bits



Hacksaw



Cutting pliers



Square



Utility knife



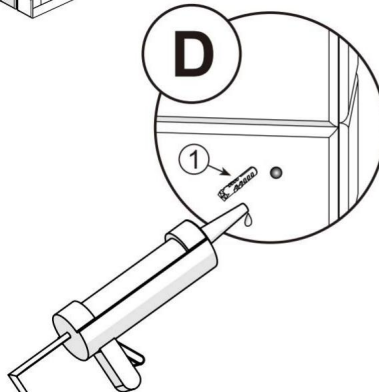
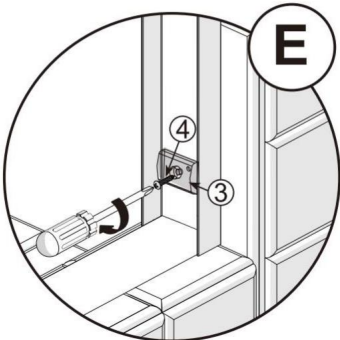
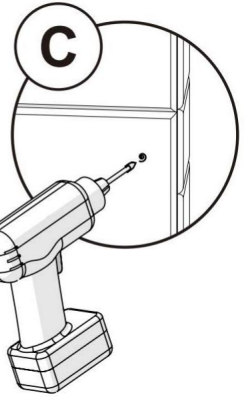
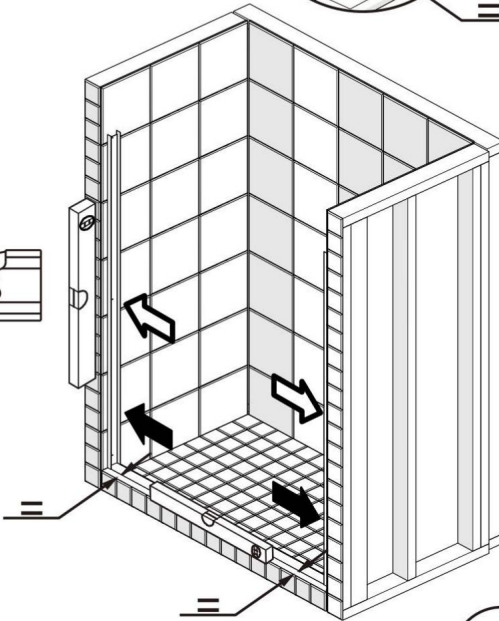
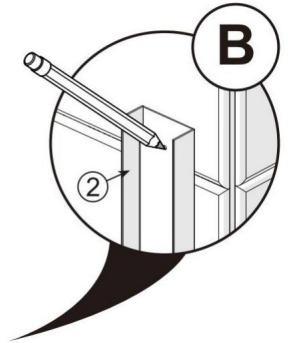
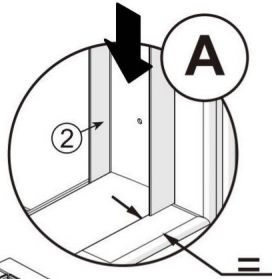
Security equipment



Measuring tape

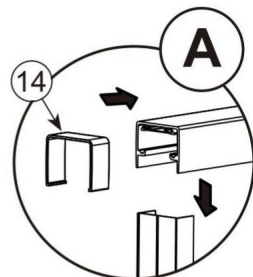
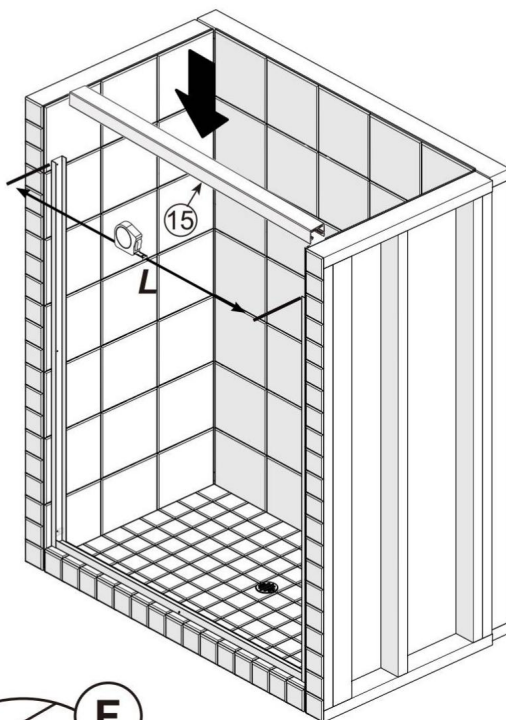
VOORTGEZET

1

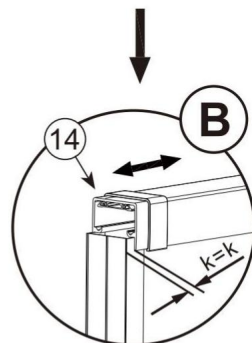


VOORTGEZET

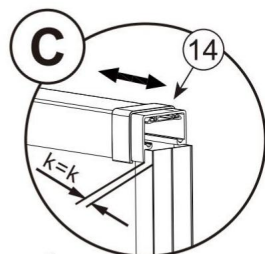
2



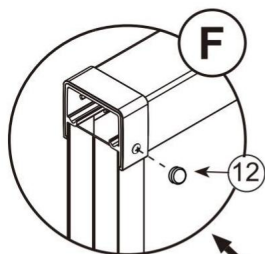
Inside



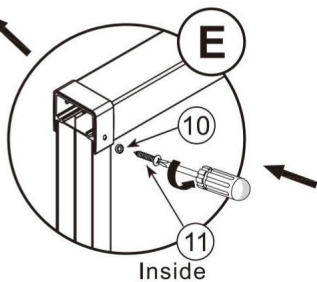
Inside



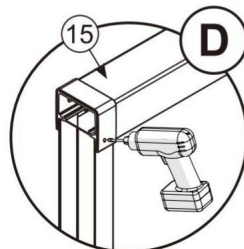
Inside



Inside



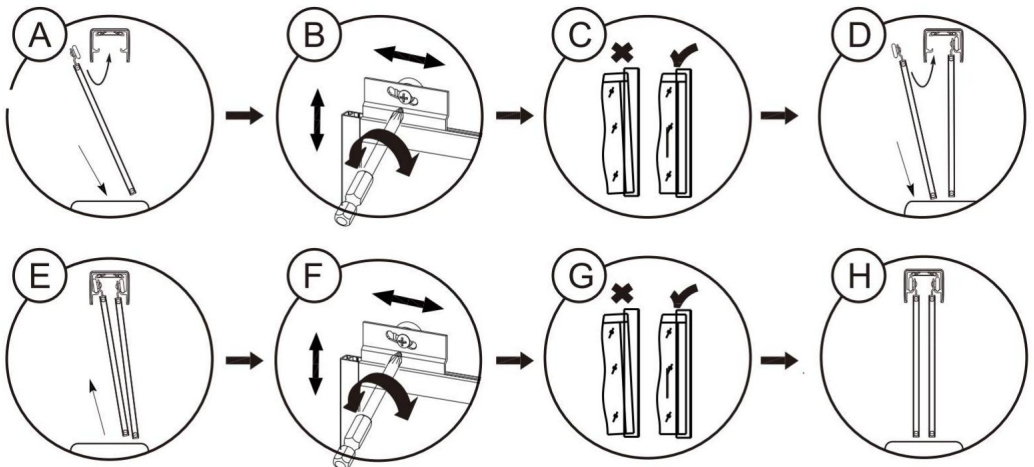
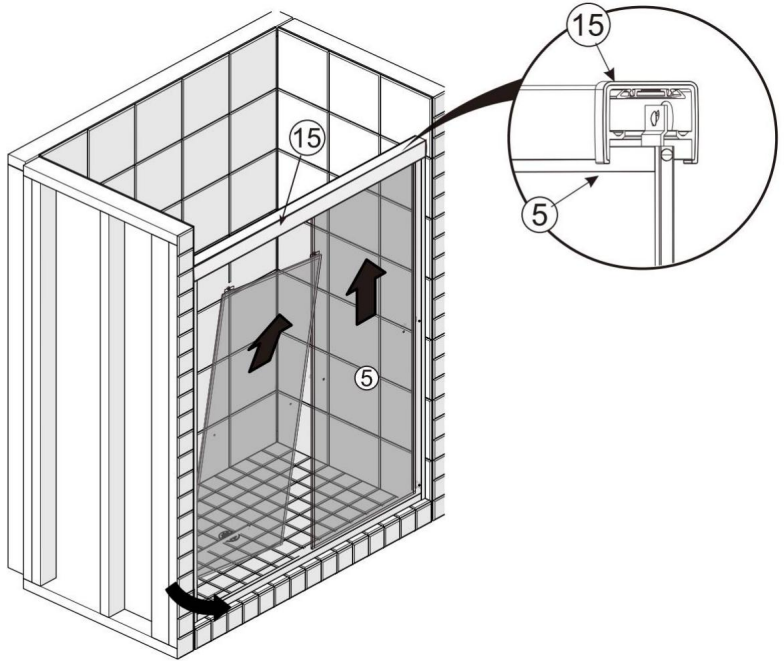
Inside



Innen

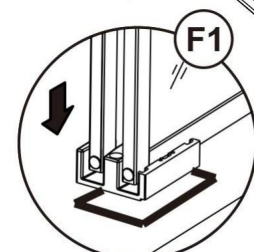
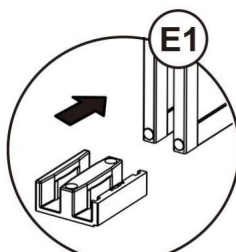
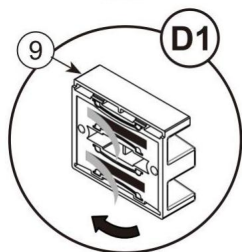
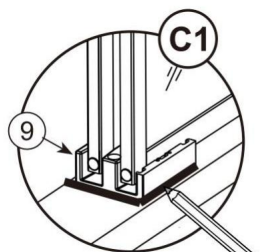
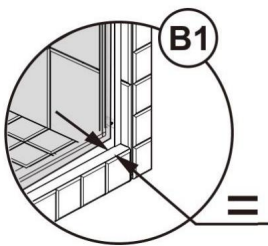
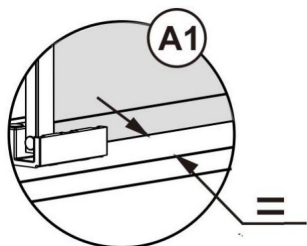
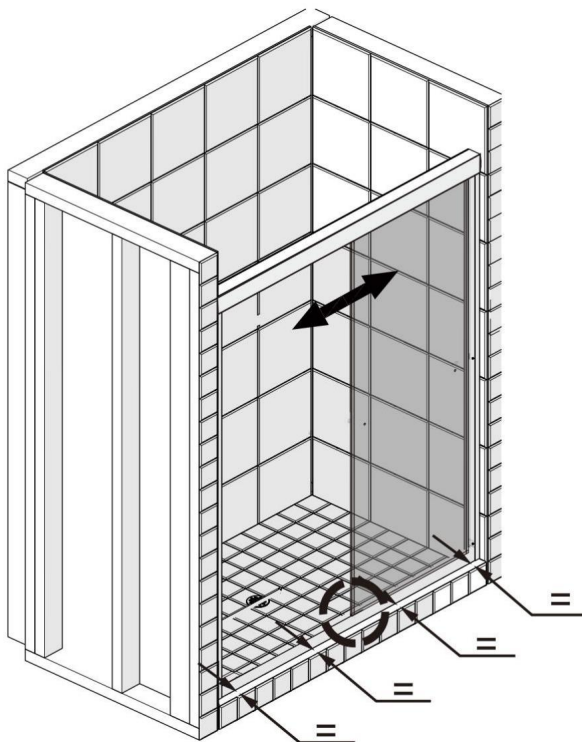
VOORTGEZET

En



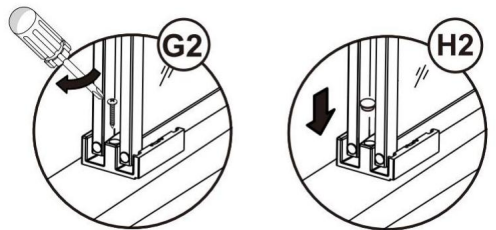
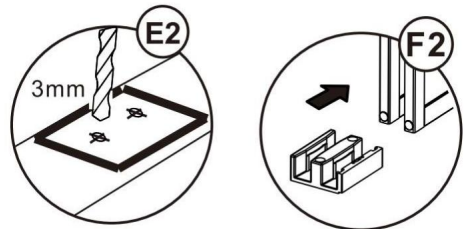
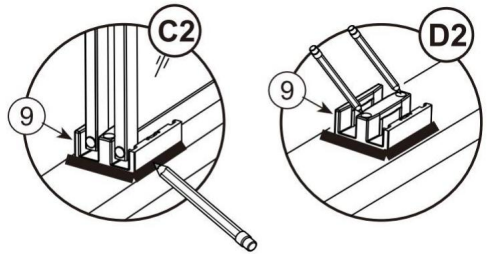
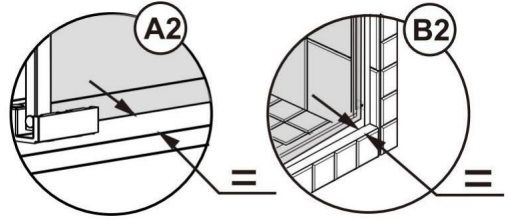
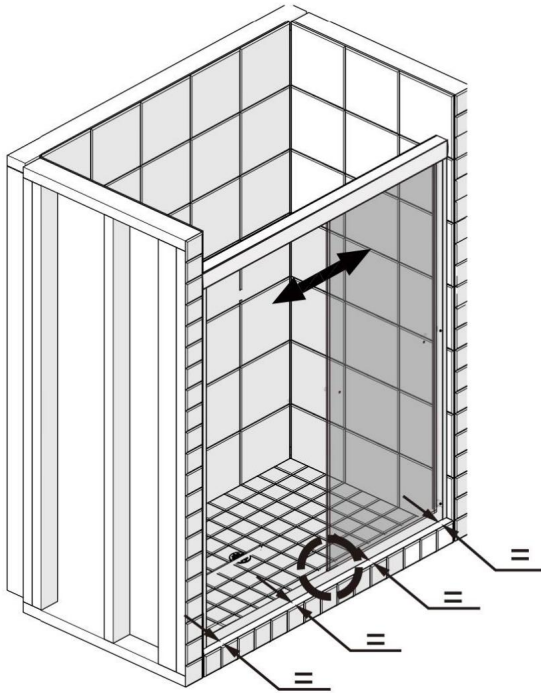
VOORTGEZET

4A Voorgestelde optie A: Bevestig het geleideblok met 3M-tape.

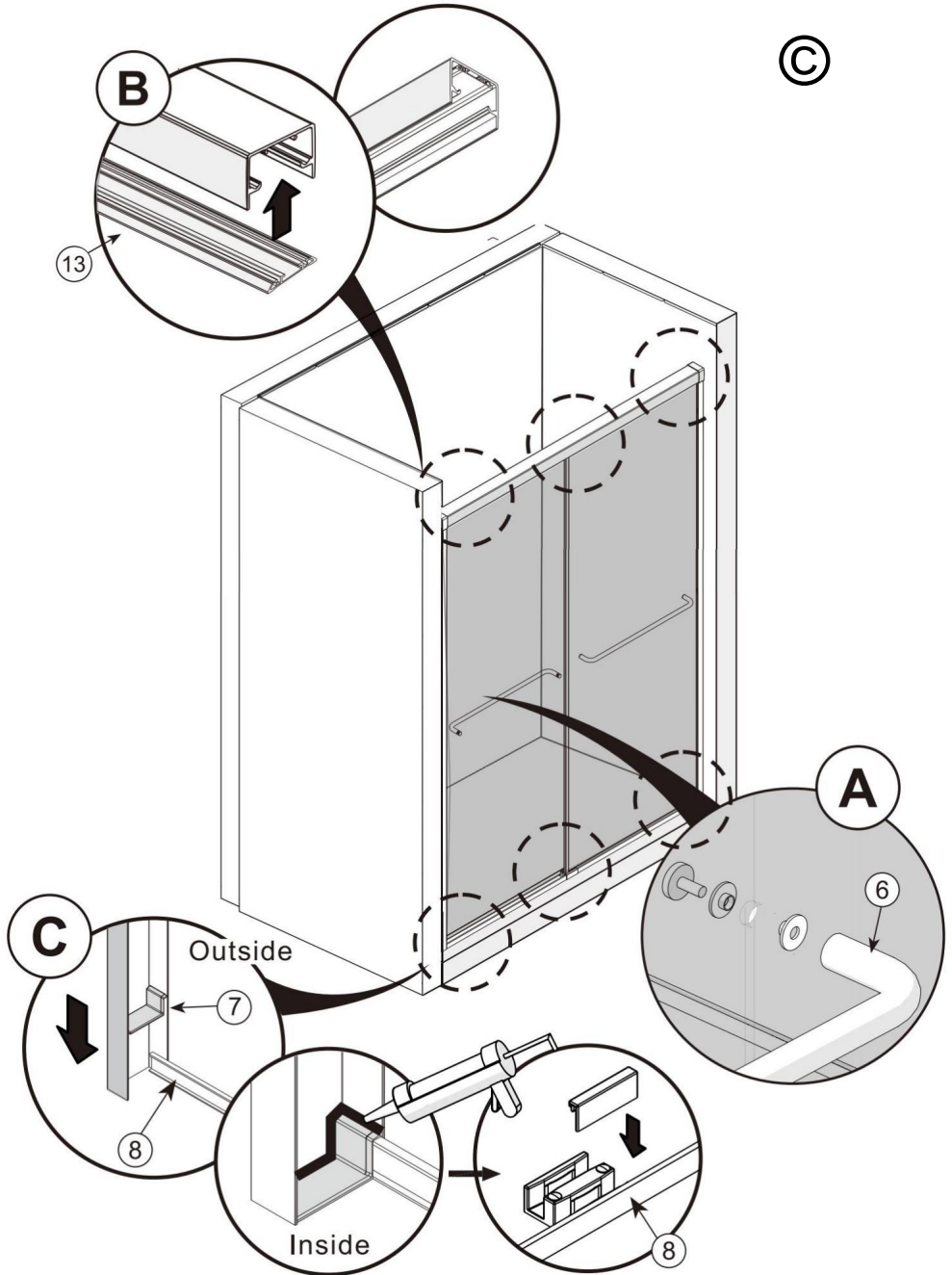


VOORTGEZET

- 4B** Alternatieve optie B: Boor een gat en bevestig het geleideblok met een schroef.

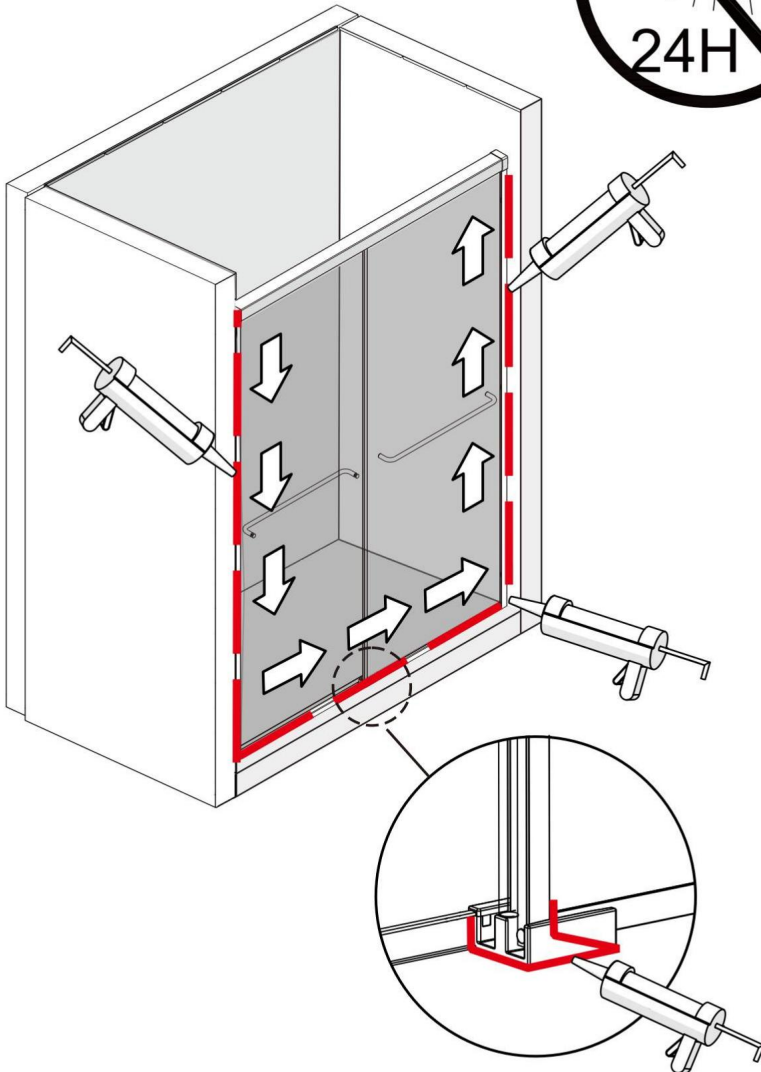


VOORTGEZET



VOORTGEZET

6



Adres: Shuangchenglu 803nong11hao1602A-1609shi, baoshanqu, shanghai 200000
CN.

Geïmporteerd naar AUS: SIHAO PTY LTD, 1 ROKEVA STREETEASTWOOD NSW2122
Australië

Geïmporteerd naar de VS: Sanven Technology Ltd., Suite 250, 9166 Anaheim Place,
Rancho Cucamonga, CA 91730



E-CrossStu GmbH
Mainzer Landstr.69, 60329 Frankfurt am Main.



YH CONSULTING LIMITED.
C/O YH Consulting Limited Kantoor 147, Centurion House,
Londen Road, Staines-upon-Thames, Surrey, TW18 4AX

VEVOR[®]
TOUGH TOOLS, HALF PRICE

Technische ondersteuning en e-garantiecertificaat

www.vevor.com/support

VEVOR®

TOUGH TOOLS, HALF PRICE

Teknisk support och e-garanticertifikat www.vevor.com/support

Duschkörr till badkar

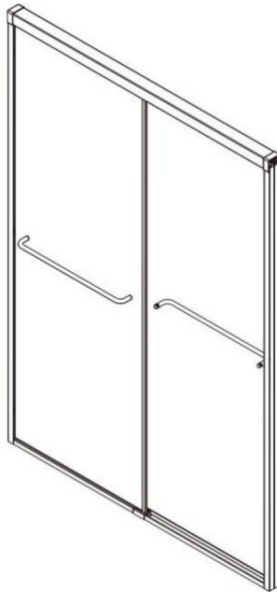
CNH-DE-S722

Vi fortsätter att vara engagerade i att ge dig verktyg till konkurrenskraftiga priser. "Spara hälften", "halva priset" eller andra liknande uttryck som används av oss representerar bara en uppskattning av besparingar du kan dra nytta av att köpa vissa verktyg hos oss jämfört med de stora toppmärkena och betyder inte nödvändigtvis att täcka alla kategorier av verktyg som erbjuds av oss. Du påminns vänligen om att noggrant kontrollera när du gör en beställning hos oss om du faktiskt sparar hälften i jämförelse med de främsta stora varumärkena.



Duschkörr till badkar

Modell: CNH-DE-S722



BEHÖVER HJÄLP? KONTAKTA OSS!

Har du produktfrågor? Behöver du teknisk support? Kontakta oss gärna:

Teknisk support och e-garanticertifikat

www.vevor.com/support

Detta är den ursprungliga instruktionen, läs alla instruktioner noggrant innan du använder den. VEVOR reserverar sig för en tydlig tolkning av vår användarmanual. Utseendet på produkten är beroende av den produkt du fått. Ursäkta oss att vi inte kommer att informera dig igen om det finns någon teknik eller mjukvaruuppdateringar på vår produkt.

INSTRUKTIONER

Tack så mycket för att du valde denna **duscdörr till badkar**.

- Läs alla instruktioner innan du använder den. Informationen hjälper dig att uppnå bästa möjliga resultat.

Produkterna i denna katalog kan ha en annan färg än den faktiska varan.

SÄKERHETSINSTRUKTIONER OCH FÖRSIKTIGHETSÅTGÄRDER

VARNING

Läs denna bruksanvisning noggrant!

Försiktighetsåtgärder vid

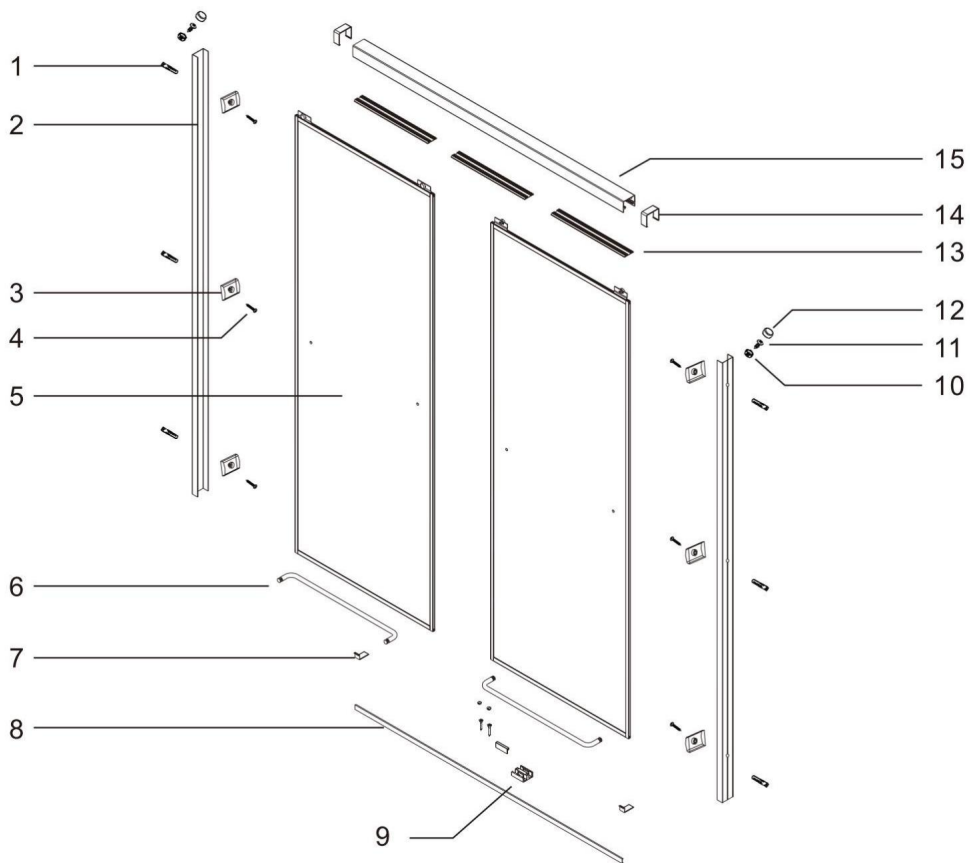
- montering** 1. Kontrollera rutan noggrant för eventuella skador. Om skadad, vänligen ta ett foto för ditt register och kontakta vårt serviceteam för hjälp.
2. Det är farligt om det inte installeras på rätt sätt. Fäst alla skruvar, muttrar innan du använder det.
3. Vänligen montera enligt dessa instruktioner. Felaktig montering kan skapa faror.
4. Använd ANSI-godkända skyddsglasögon och kraftiga arbetshandskar vid montering.
5. Håll monteringsområdet rent och väl upplyst.
6. Släng inte lådan förrän du har avslutat monteringen av duscdörren.
7. Sätt dig inte ihop när du är trött eller påverkad av alkohol, droger eller medicin.
8. Ändra inte denna produkt på något sätt.
9. Boxen innehåller några små komponenter; placera dem ordentligt innan installation för att hålla dem borta från barn och garantera säkerheten.



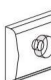

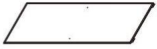

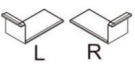
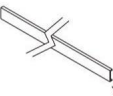






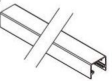
Installationsanvisningar

Läs och följ installationsinstruktionerna och riktlinjerna i detta avsnitt. Underlåtenhet att följa de rekommenderade instruktionerna och installationsteknikerna kan leda till möjlig skada på enheten eller det omgivande området. Detta kan påverka garantianspråk.

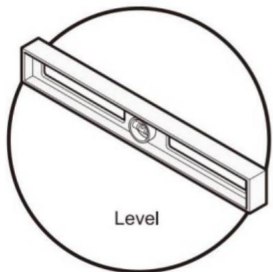
OBSERVERA: Denna enhet kräver montering. Minst två personer krävs för montering, eftersom flera av sektionerna kan vara stora och instabila tills de monteras.

DELLISTA

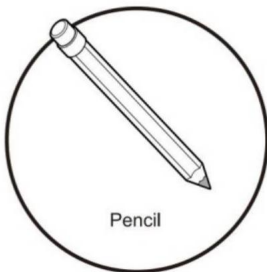


1	 X6	2	 X2	3	 X6	4	 X8	5	 X2
6	 X2	7	 L R X1+X1	8	 X1	9	 X1	10	 X2
11	 X2	12	 X2	13	 X3	14	 X2	15	 X1

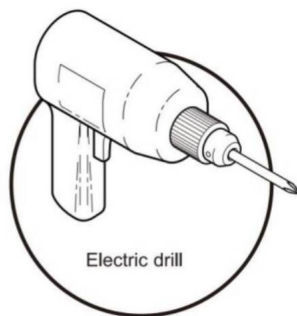
VERKTYG OCH MATERIAL KRÄVS



Level



Pencil



Electric drill



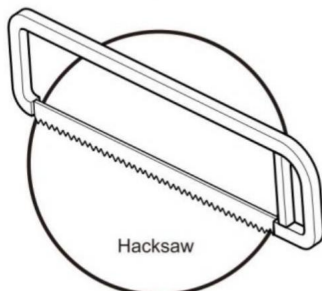
Clear silicone sealant



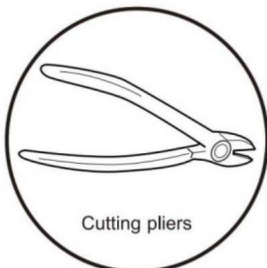
Masking tape



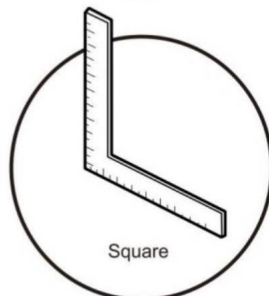
6.5mm ceramic drill bit
4mm and 3.2mm drill bits



Hacksaw



Cutting pliers



Square



Utility knife



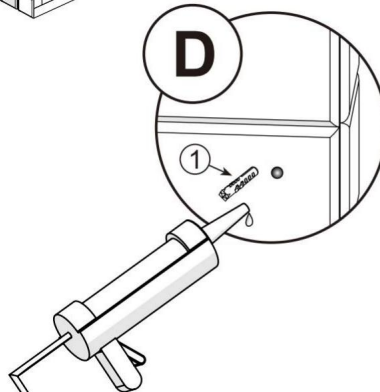
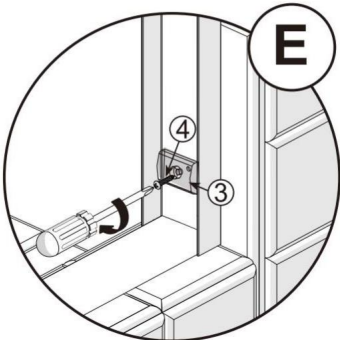
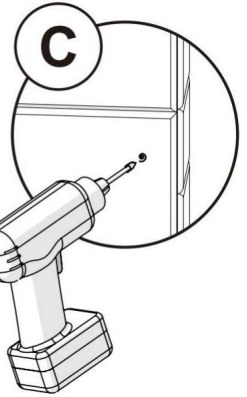
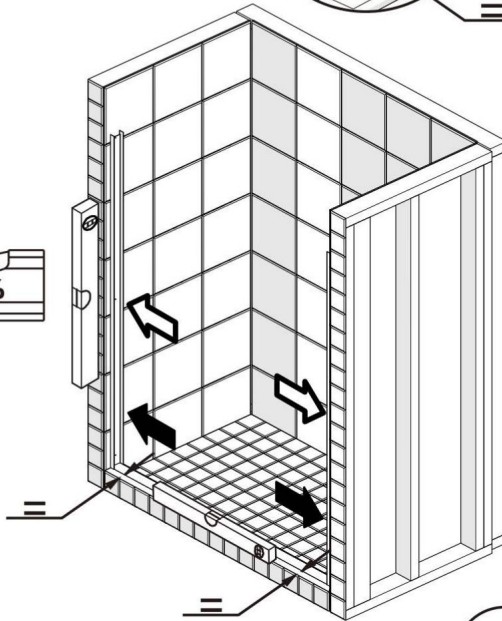
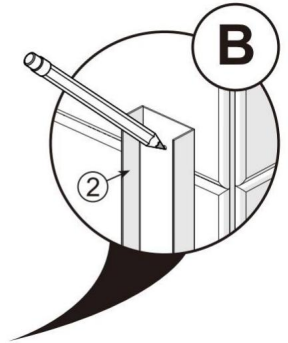
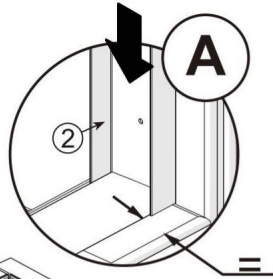
Security equipment



Measuring tape

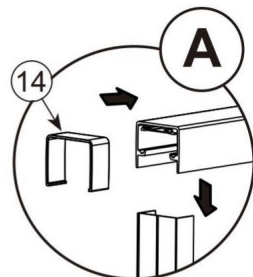
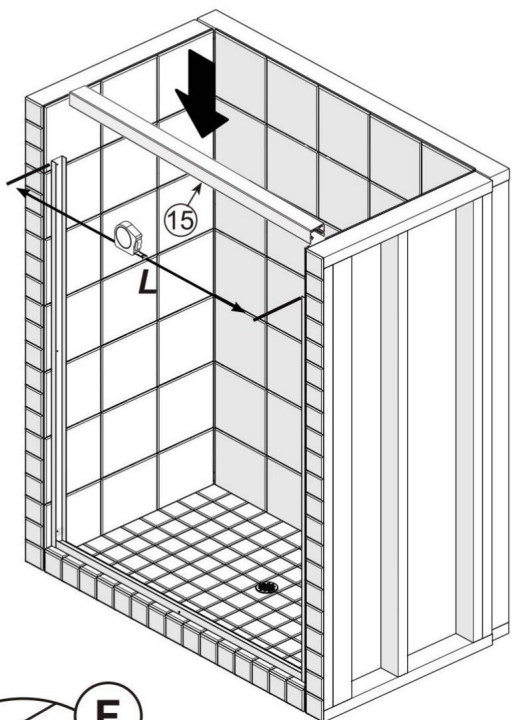
FORTSATT

1

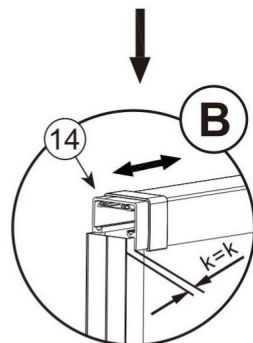


FORTSATT

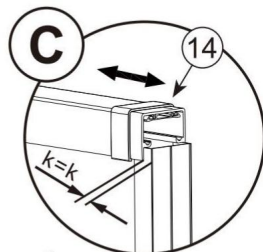
2



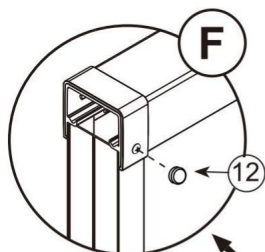
Inside



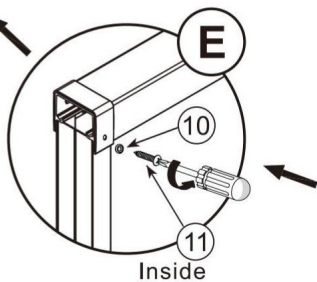
Inside



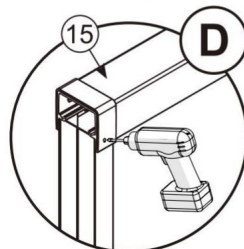
Inside



Inside



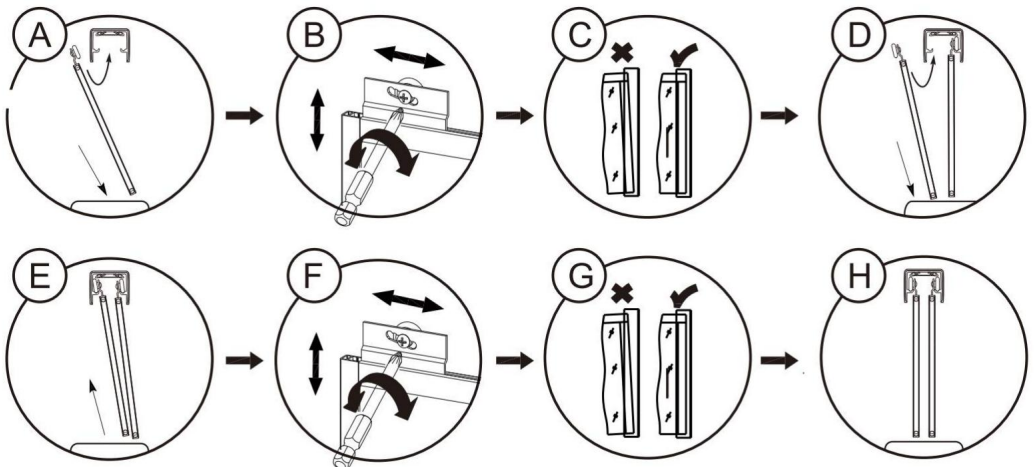
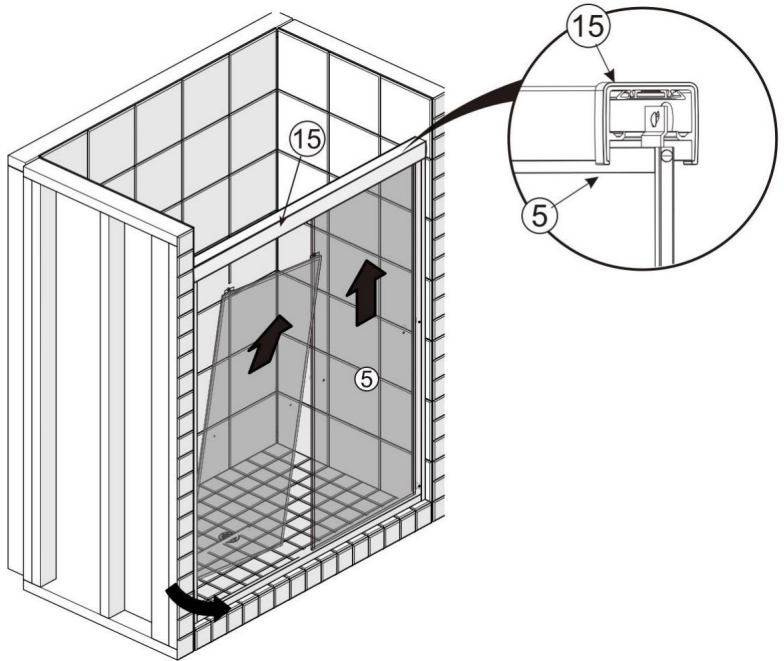
Inside



Inuti

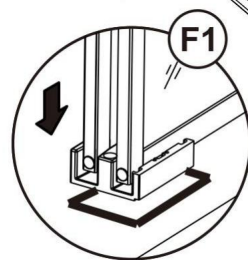
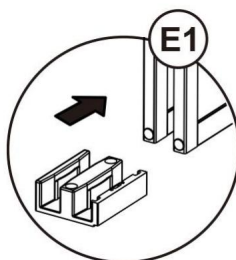
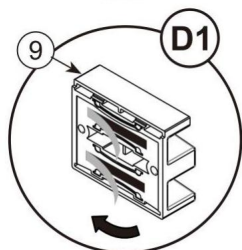
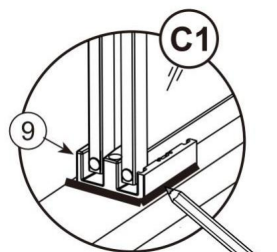
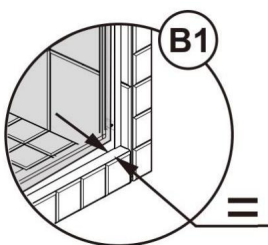
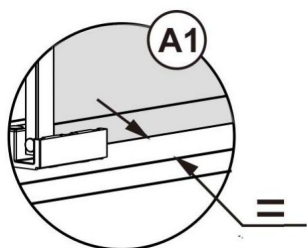
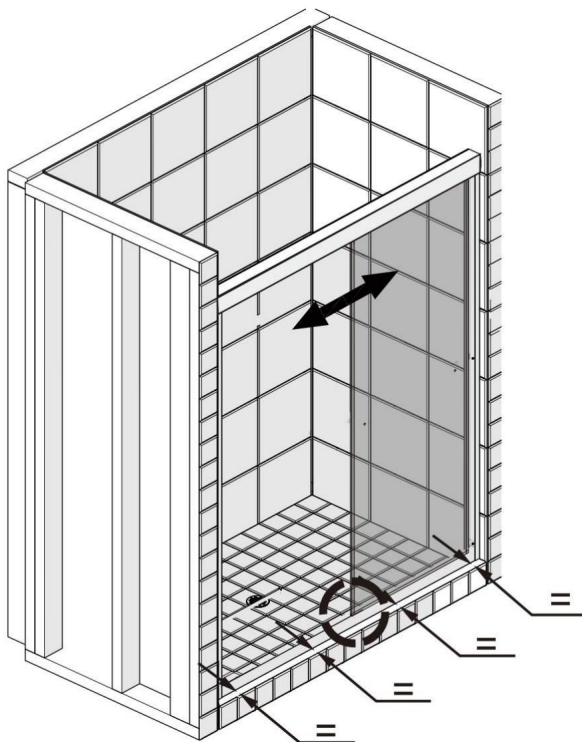
FORTSATT

och



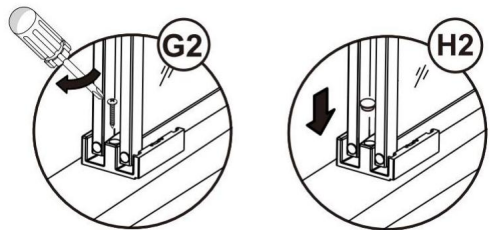
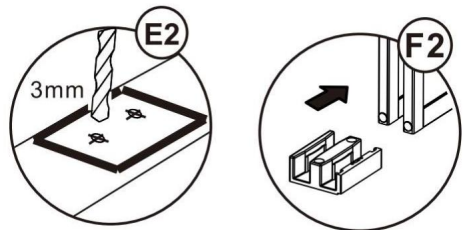
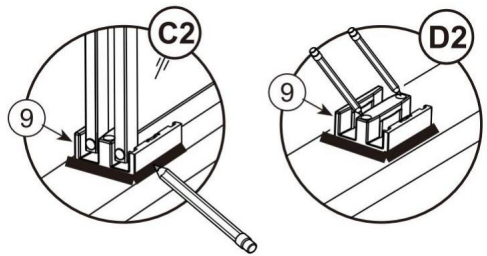
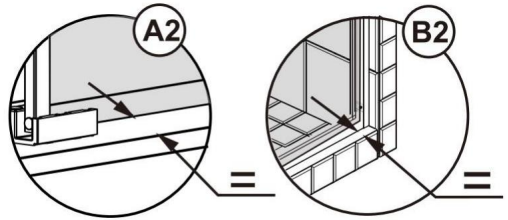
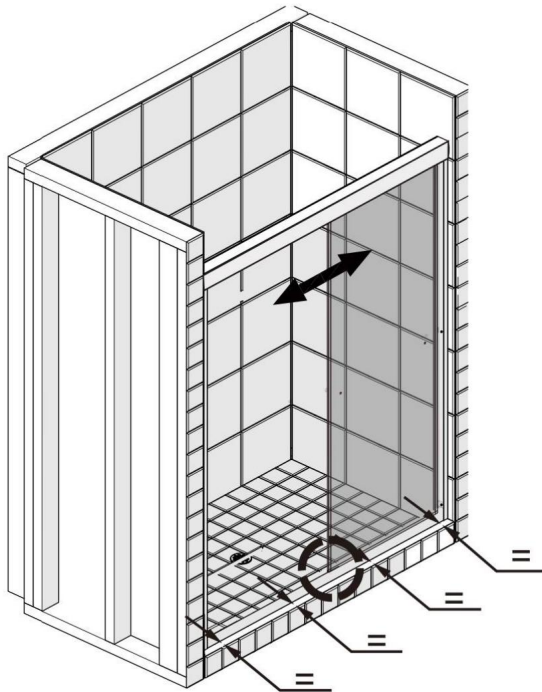
FORTSATT

4A Föreslaget alternativ A: Säkra styrblocket med 3M-tejp.

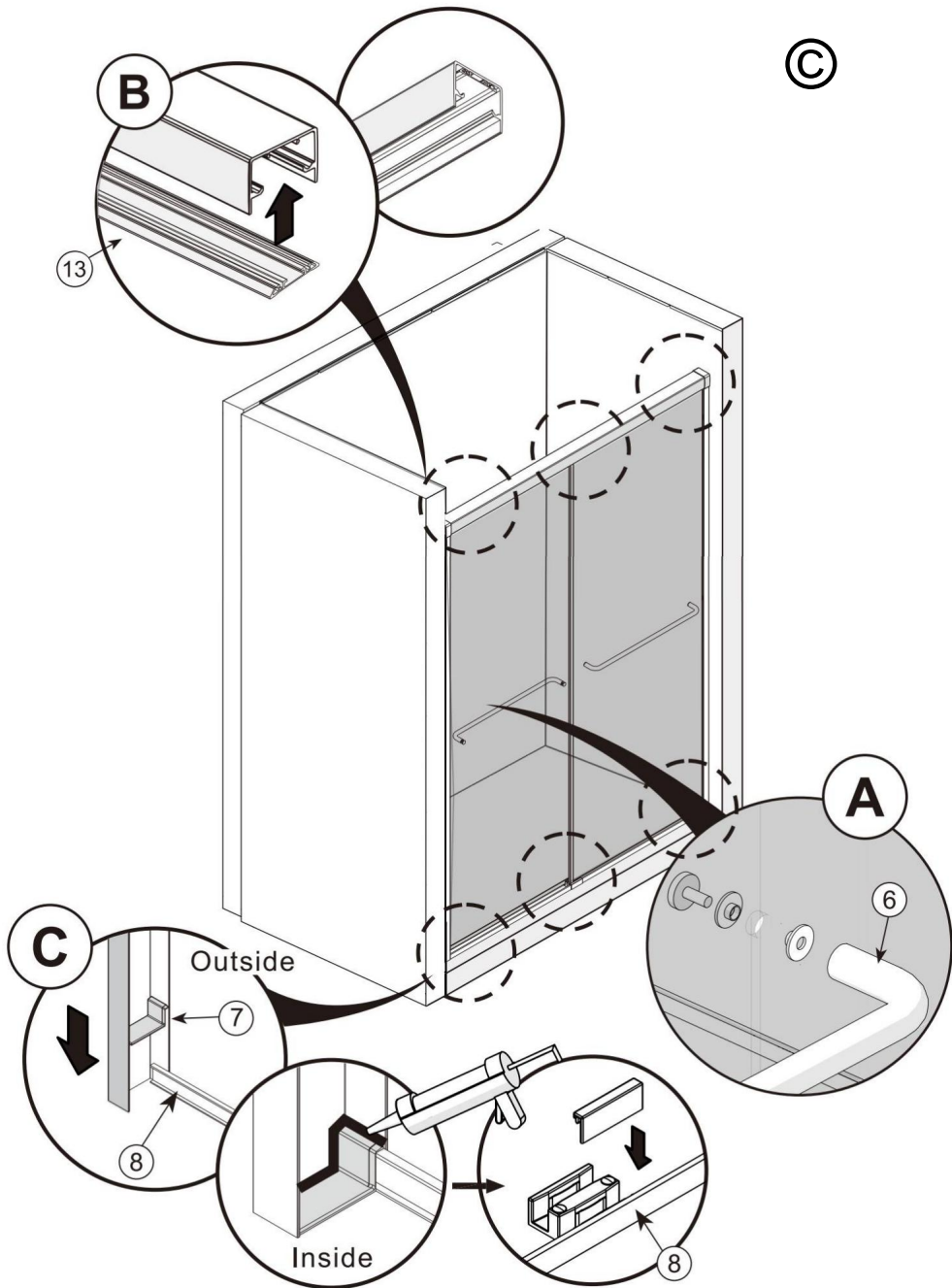


FORTSATT

4B Alternativ B: Borra hål och fäst styrblocket med skruv.

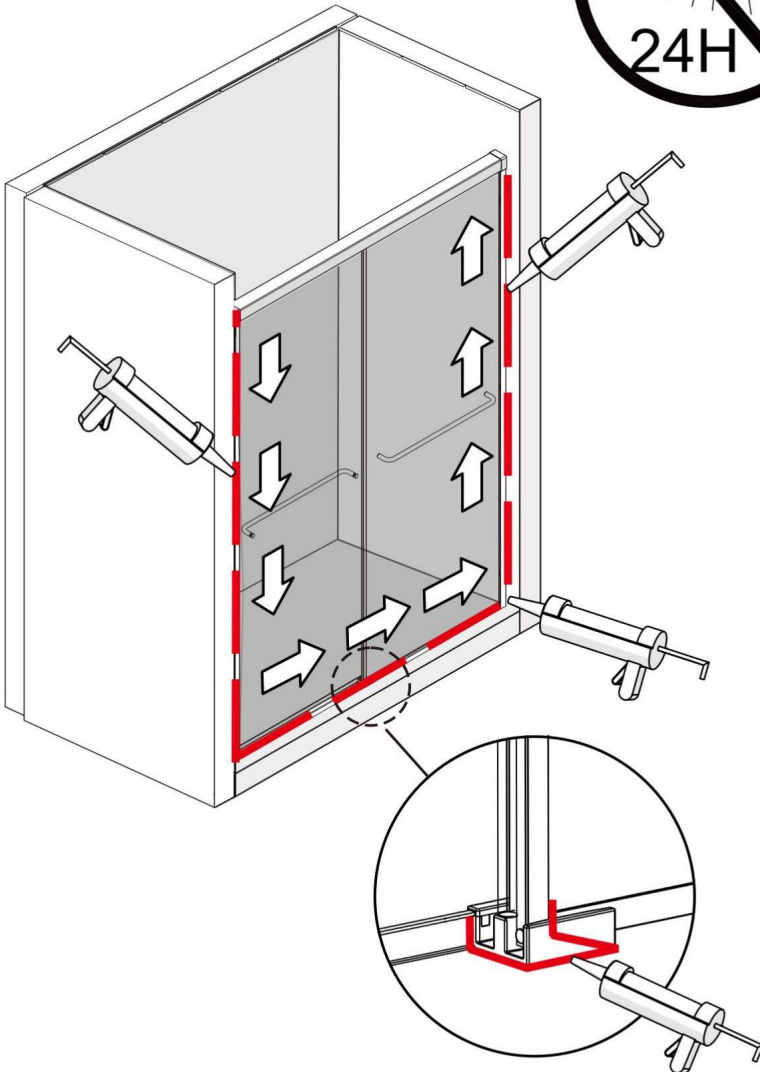


FORTSATT



FORTSATT

6



Address: Shuangchenglu 803nong11hao1602A-1609shi, baoshanqu, shanghai 200000
CN.

Importerad till AUS: SIHAO PTY LTD, 1 ROKEVA STREETEASTWOOD NSW2122
Australien

Importerad till USA: Sanven Technology Ltd., Suite 250, 9166 Anaheim Place, Rancho
Cucamonga, CA 91730



E-CrossStu GmbH
Mainzer Landstr.69, 60329 Frankfurt am Main.



YH CONSULTING LIMITED.
C/O YH Consulting Limited Office 147, Centurion House,
London Road, Staines-upon-Thames, Surrey, TW18 4AX

VEVOR[®]
TOUGH TOOLS, HALF PRICE

Teknisk support och e-garanticertifikat

www.vevor.com/support