

Installation Instructions

Advantium™ 120 Built-In SpeedCook Ovens

SCB1000
SCB1001
ZSC1000
ZSC1001

For a Spanish version of this manual, visit our Website at ge.com.

Para consultar una versión en español de este manual de instrucciones, visite nuestro sitio de internet ge.com.

Safety Information



BEFORE YOU BEGIN

Read these instructions completely and carefully.

- **IMPORTANT** – Save these instructions for local inspector’s use.
- **IMPORTANT** – Observe all governing codes and ordinances.
- **Note to Installer** – Be sure to leave these instructions with the Consumer.
- **Note to Consumer** – Keep these instructions with your Owner’s Manual for future reference.
- **Skill Level** – Installation of this appliance requires basic mechanical and electrical skills.
- **Completion time** – 1 hour.
- Proper installation is the responsibility of the installer.
- Product failure due to improper installation is not covered under the Warranty. See Owner’s Manual for warranty information.

IMPORTANT

- Use this oven only for its intended purpose.
- Never use the oven for warming or heating a room. Prolonged use of the oven without proper ventilation can be hazardous.



CAUTION:

For personal safety, remove house fuse or oven circuit breaker before beginning installation to avoid severe or fatal shock injury.



CAUTION:

For personal safety, the mounting surface must be capable of supporting the cabinet load, in addition to the added weight of the 75 pound product, plus additional oven loads of up to 50 pounds or a total weight of 125 pounds.



CAUTION:

For personal safety this product cannot be installed in cabinet arrangements such as an island, a peninsula or below a countertop.



MISE EN GARDE :

Pour votre sécurité personnelle, retirez les fusibles de la maison ou le disjoncteur du four avant l’installation, pour éviter des blessures graves ou même le décès pouvant être causé par un choc électrique.



MISE EN GARDE :

Pour votre sécurité personnelle, la surface de montage doit être capable de supporter le poids du cabinet, en plus du poids supplémentaire du produit, soit 34 kg, en plus du poids supplémentaire du four pouvant aller jusqu’à 22,7 kg, ou un poids total de 56,7 kg.



MISE EN GARDE :

Pour votre sécurité personnelle, ce produit ne peut être installé dans des arrangements d’armoires dont un îlot, une péninsule ou le dessous d’un comptoir.

CONTENTS

Design Information

Models Available	3
Product Dimensions and Clearances.....	3
Tools Required	3
Parts Supplied	3
Advance Planning	4

Installation Preparation

Electrical Requirements	5
Prepare the Opening	6
Remove the Packaging.....	7

Installation Instructions

Step 1, Slide the Oven into the Cutout	8
Step 2, Install Bottom Trim	8
Step 3, Install Side Trim	9
Step 4, Install Mounting Screws.....	9
Step 5, Finalize Installation	9

Design Information

MODELS AVAILABLE

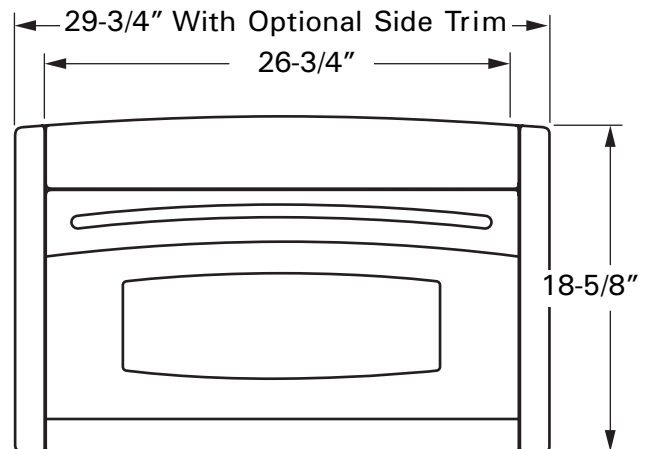
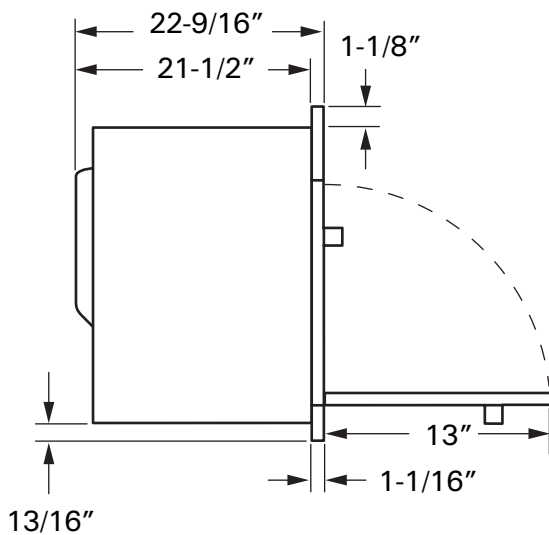
Profile Models:

- SCB1000 WW – White
- SCB1000 BB – Black
- SCB1000 CC – Bisque
- SCB1001 SS – Stainless Steel

Monogram Models:

- ZSC1000 BB – Black
- ZSC1001 SS – Stainless Steel

PRODUCT DIMENSIONS AND CLEARANCES



NOTE: Appearance may vary slightly by model.

TOOLS REQUIRED

- #2, Phillips screwdriver
- Hand held drill
- High speed drill bit, $\frac{1}{8}$ " diameter
- $\frac{3}{8}$ ", slot head screwdriver

PARTS SUPPLIED

- 6 Brass screws, (3 required, 3 extra)
- 5 Color matched screws (4 required, 1 extra)
- 2 Side trim pieces
- Bottom Trim

Design Information

ADVANCE PLANNING

- These ovens may be installed directly into a 27" or 30" wide oven cabinet.
 - The front surface of the oven will be nearly flush with surrounding cabinetry doors.
 - This oven can be installed over any GE or GE Monogram single electric built-in oven or a warming drawer or both.
 - Color matched side trim pieces are provided for installation into a 30" wide space. Use the side trim when installing the oven above a 30" wide wall oven or warming drawer. Discard the side trim pieces if you are installing over a 27" wide oven.
 - Cutout dimensions are the same for both 27" or 30" wide cabinet installations.
- IMPORTANT:** This oven is not approved for use above another built-in Speedcook oven, a side by side installation or below a countertop.
- For personal safety, this oven cannot be installed in a cabinet arrangement such as an island or peninsula.
 - The oven must be installed at least 36-3/4" above the floor.
 - Allow for clearance to adjacent corners, walls, drawers, etc.
 - Cabinets installed adjacent to wall ovens must have an adhesion spec of at least 194°F temperature rating.
- The oven must be securely installed in a cabinet that is firmly attached to the house structure. Weight on the oven door could cause the oven to tip and result in injury. Never allow anyone to climb, sit, stand or hang on the oven door.

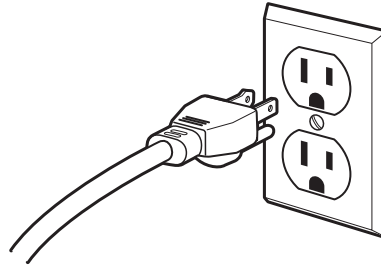
Installation Preparation

ELECTRICAL REQUIREMENTS

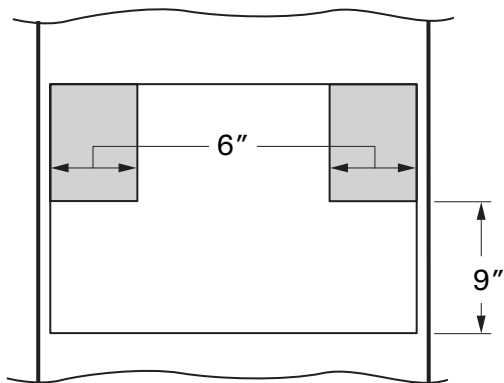
Single Advantium 120 Installation:

This product requires a 120 volt, 60 Hz, 15 amp circuit and draws 1.8 kilowatts. This product must be connected to a supply circuit of the proper voltage and frequency.

- Wire size must conform to the requirements of the National Electrical Code or the prevailing local code for this kilowatt rating.
- The power supply cord and plug should be brought to a separate 15 or 20 ampere branch circuit single grounded receptacle. The outlet box should be located within reach of the 48" power cord.



ELECTRICAL LOCATION



Locate outlet box in the shaded area

Install a recessed electrical outlet in the back wall of the opening within 6" of either side and at least 9" above the cutout floor.

IMPORTANT: (Please read carefully).

The power cord of this appliance is equipped with a three-prong (grounding) plug that mates with a standard three-prong grounding wall receptacle to minimize the possibility of electric shock. The customer should have the wall receptacle and circuit checked by a qualified electrician to make sure the receptacle is properly grounded and has the correct polarity.

- Where a standard two-prong wall receptacle is encountered, it is the personal responsibility and obligation of the customer to have it replaced with a properly grounded three-prong wall receptacle.

Do not, under any circumstances, cut or remove the third (ground) prong from the power cord.

DO NOT USE AN EXTENSION CORD.

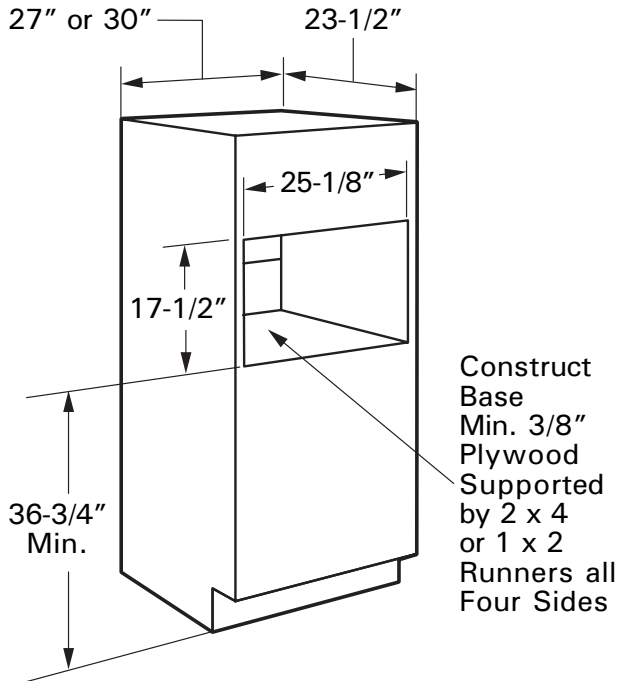
Installation Preparation

PREPARE THE OPENING

The Advantium 120 can be installed in combination with other GE/Monogram appliances. Always follow each product's Installation Instructions to complete the installation.

Single Advantium 120 Installation:

Order a 27" or 30" wide single oven cabinet or cut the opening in a wall to the dimensions shown.



- Always maintain 36-3/4" minimum height from the floor to the cutout in any single or combined installation.
- Allow 1-1/4" case trim overlap at the top and 7/8" overlap on the bottom and each side of the opening.
- Oven overlaps will conceal cut edges on all sides of the opening.

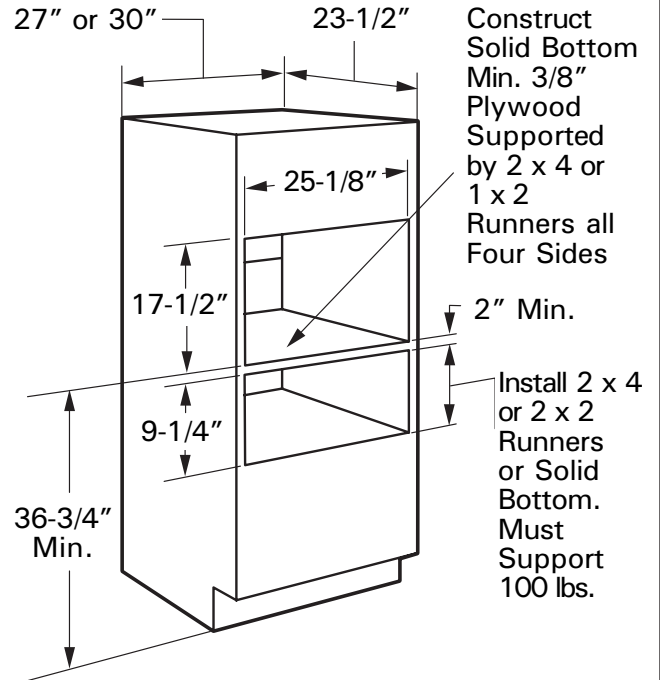
When installed over a single oven or a warming drawer, allow at least 2" between the two openings. This separation will provide clearance for bottom overlap of the Advantium 120 and the other appliance overlaps.

Construct a solid oven floor of 3/8" min. thick plywood supported by 2 x 4 runners on all sides.

- The support must be level and rigidly mounted, flush with the bottom edge of the cutout.

PREPARE THE OPENING (CONT.)

Installation over a GE/Monogram Warming Drawer:

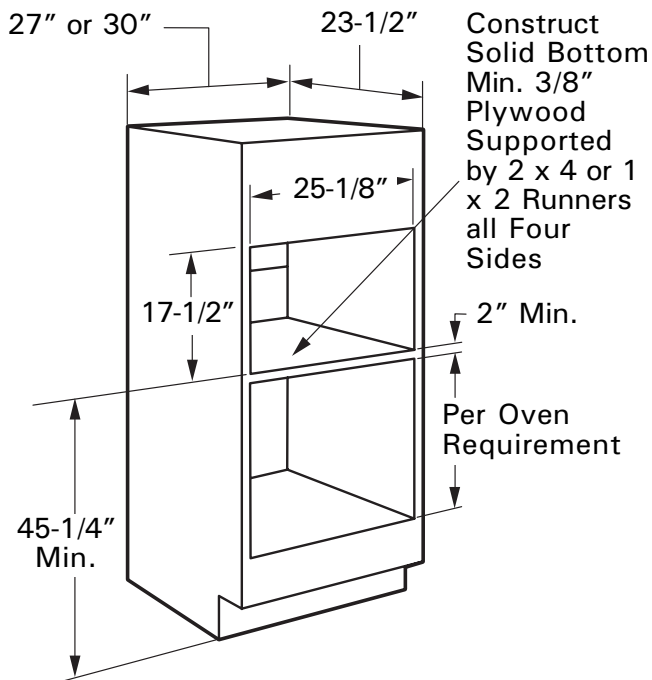


NOTE: Additional clearances between the cutouts may be required. Check to be sure the oven supports above the Warming Drawer location does not obstruct the required interior depth and height. See Warming Drawer installation instructions for details.

Installation Preparation

PREPARE THE OPENING (CONT.)

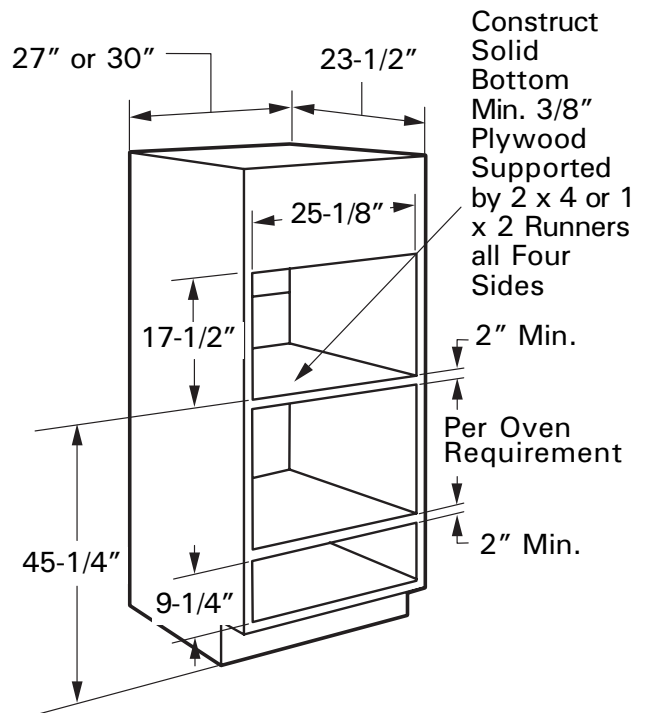
Installation over a GE/Monogram Oven:



* If you are replacing a GE/Monogram electric double oven with the combined installation of an Advantium 120 and a single oven, use the dimensions shown. The middle rail separating the two openings may need to be larger than the 2" minimum shown.

PREPARE THE OPENING (CONT.)

Installation over a GE/Monogram Oven and Warming Drawer:



NOTE: Additional clearances between the cutouts may be required. Check to be sure the oven supports above the Warming Drawer location does not obstruct the required interior depth and height. See Warming Drawer installation instructions for details.

CAUTION: For personal safety, the mounting surface must be capable of supporting the cabinet load, in addition to the added weight of this approximate 75 pound product, plus, additional oven loads of up to 50 pounds or a total weight of 125 pounds.

MISE EN GARDE : Pour votre sécurité personnelle, la surface de montage doit être capable de supporter le poids du cabinet, en plus du poids supplémentaire du produit, soit 34 kg, en plus du poids supplémentaire du four pouvant aller jusqu'à 22,7 kg, ou un poids total de 56,7 kg.

REMOVE THE PACKAGING

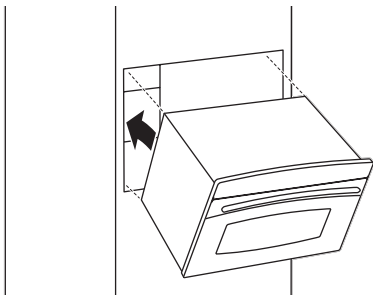
- Lift the oven out of the carton.
- Remove all packing material and tape.
- Open the door and remove parts box.
- Locate parts package containing mounting screws.

Installation

STEP 1 SLIDE THE OVEN INTO THE CUTOUT

CAUTION: Two people are required to lift the oven into the opening. Grasp the bottom at the front and rear. **DO NOT USE THE HANDLE TO LIFT THE OVEN. DAMAGE WILL OCCUR!**

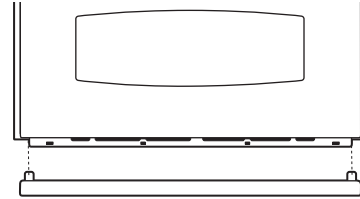
MISE EN GARDE : Deux personnes sont nécessaires pour soulever le four et l'insérer dans l'ouverture. Saisissez-le par le dessous, à l'avant et à l'arrière. **N'UTILISEZ PAS LA POIGNÉE POUR SOULEVER LE FOUR. DES DOMMAGES SE PRODUIRONT !**



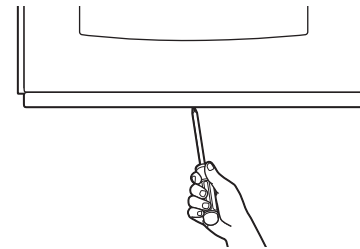
- Lift and hold the oven at the front of the opening. Hold the oven at a 45° angle and plug in the power cord.
- Carefully, slide the oven into the cabinet part way. Leave the oven a few inches forward of the cabinet frame.
- Check to be sure the power cord is not trapped under the oven or along the sides of the oven.

STEP 2 INSTALL BOTTOM TRIM

- Align bottom trim tabs to slots in the bottom of the oven.



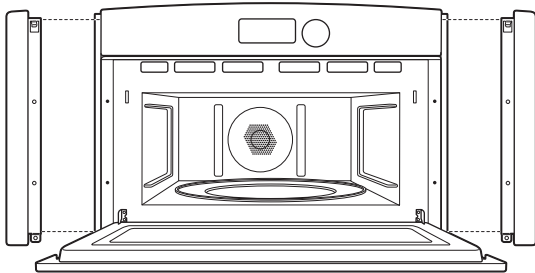
- Secure the bottom trim to the bottom of the oven using 3 brass screws provided.



Installation

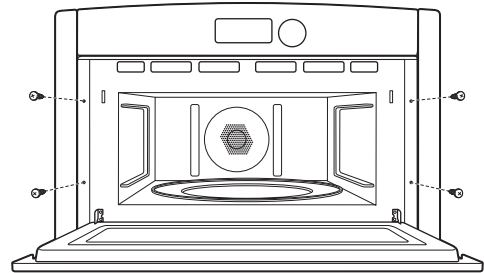
STEP 3 INSTALL SIDE TRIM

FOR 30" CABINET INSTALLATION ONLY. SKIP THIS STEP IF YOU HAVE 27" WIDE CABINETRY.



- Open the oven door.
- Hang the side trim pieces on the tabs behind the oven flange. The screw holes in the side trim should align with the holes in the oven flange.
- Check to be sure the oven is pushed back into the opening and against the cabinet frame.

STEP 4 INSTALL MOUNTING SCREWS



- Drill pilot holes through the side flanges, 2 on each side.
- Drive the color matched screws into the side flange (and side trim, if applied).

STEP 5 FINALIZE INSTALLATION

- Turn power on at the source. The interior light should come on when the door is opened.
- Refer to the Owner's Manual for operating instructions.

Notes

Notes

NOTE: While performing installations described in this book, safety glasses or goggles should be worn.

NOTE: Product improvement is a continuing endeavor at General Electric. Therefore, materials, appearance and specifications are subject to change without notice.

Pub. No. 49-40459-1

07-05 JR

Printed in Korea



*GE Consumer & Industrial
Appliances
General Electric Company
Louisville, KY 40225*

© 2005 General Electric Company

Instrucciones de instalación

Advantium™ 120 Hornos empotrados SpeedCook

SCB1000
SCB1001
ZSC1000
ZSC1001

Información de seguridad



ANTES DE COMENZAR

Lea con cuidado todas las instrucciones.

- **IMPORTANTE:** guarde estas instrucciones para uso del inspector local.
- **IMPORTANTE:** respete todos los códigos y ordenanzas regulatorias.
- **Nota al instalador:** asegúrese de dejarle estas instrucciones al consumidor.
- **Nota al consumidor:** guarde estas instrucciones junto con su Manual del propietario para referencia futura.
- **Nivel de habilidad:** la instalación de este aparato requiere habilidades mecánicas y eléctricas básicas.
- **Tiempo total:** 1 hora.
- La instalación adecuada es responsabilidad del instalador.
- La garantía no cubre fallas producidas por la instalación inadecuada del producto. Consulte el Manual del propietario para obtener información sobre la garantía.

IMPORTANTE

- Use este horno únicamente para los fines para los que está destinado.
- Nunca use el horno como calefacción o para calentar una habitación. El uso prolongado del horno sin la ventilación adecuada puede ser peligroso.



PRECAUCIÓN:

Para su seguridad personal, retire el fusible doméstico o el disyuntor antes de comenzar la instalación, para evitar lesiones severas o fatales.



PRECAUCIÓN:

Para su seguridad personal, la superficie de montaje debe poder sostener la carga del gabinete, además del peso adicional de las 75 libras del producto, más las cargas adicionales del horno de hasta 50 libras o un peso total de 125 libras.



PRECAUCIÓN:

Para su seguridad personal, este producto no puede ser instalado en arreglos de alacena, como por ejemplo, islas, penínsulas o debajo de superficies de trabajo.

ÍNDICE

Información sobre el diseño

Modelos disponibles	3
Dimensiones del producto y espacio libre	3
Herramientas necesarias	3
Partes incluidas	3
Planificación anticipada	4

Preparación para la instalación

Requisitos eléctricos	5
Prepare la apertura	6
Retire el embalaje	7

Instrucciones de instalación

Paso 1, deslice el horno dentro del corte	8
Paso 2, instale el recorte inferior	8
Paso 3, instale el recorte lateral	9
Paso 4, instale los tornillos de montaje	9
Paso 5, finalice la instalación	9

Información sobre el diseño

MODELOS DISPONIBLES

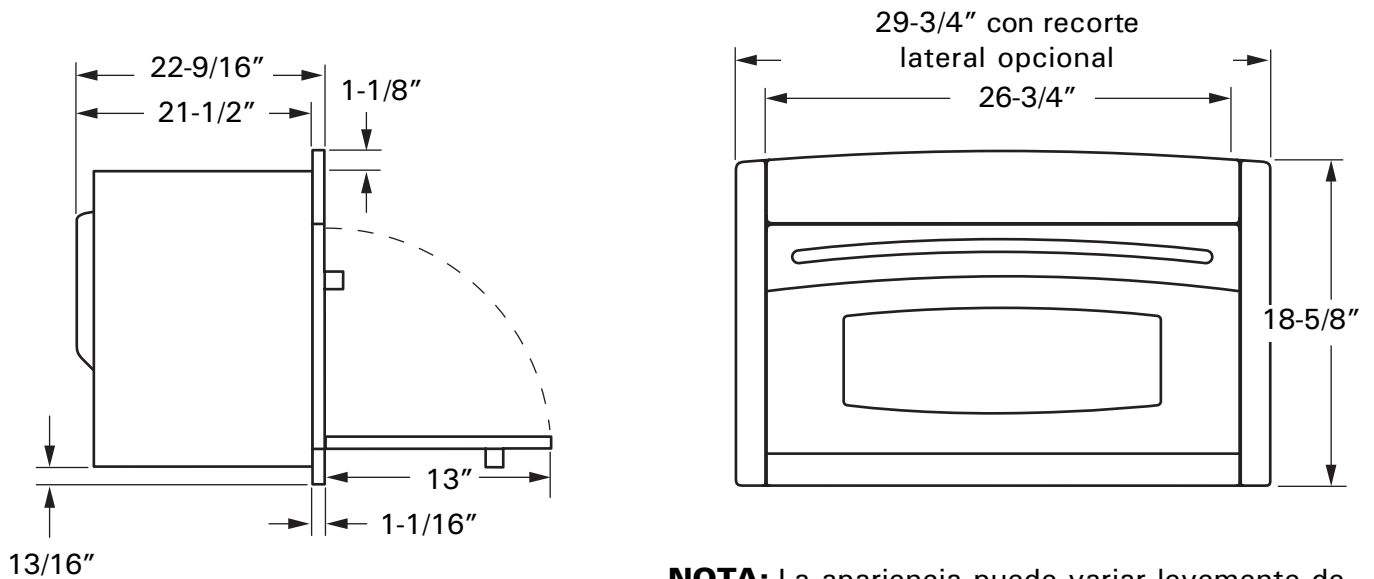
Modelos Profile:

- SCB1000 WW – Blanco
- SCB1000 BB – Negro
- SCB1000 CC – Almendra
- SCB1001 SS – Acero inoxidable

Modelos Monogram:

- ZSC1000 BB – Negro
- ZSC1001 SS – Acero inoxidable

DIMENSIONES DEL PRODUCTO Y ESPACIO LIBRE



NOTA: La apariencia puede variar levemente de modelo a modelo.

HERRAMIENTAS NECESARIAS

- Destornillador Phillips N.º2
- Taladro manual
- Broca para taladro de alta velocidad de 1/8" de diámetro
- Destornillador para tornillos de cabeza ranurada de 3/8"

PARTES INCLUIDAS

- 6 tornillos de latón (3 necesarios, 3 adicionales)
- 5 tornillos de color combinado (4 necesarios, 1 adicional)
- 2 piezas de recorte lateral
- Recorte inferior

Información sobre el diseño

PLANIFICACIÓN ANTICIPADA

- Estos hornos pueden instalarse directamente en alacenas para horno de 27" o 30" de ancho.
- La superficie delantera del horno quedará casi al mismo nivel que las puertas de las alacenas circundantes.
- Este horno puede instalarse sobre cualquier horno empotrado individual GE o GE Monogram o sobre un cajón calentador, o ambos.
- Se proporcionan piezas de recorte lateral en colores combinados para su instalación en un espacio de 30" de ancho. Use el recorte lateral cuando instale el horno sobre un horno o un cajón calentador con una pared de 30" de ancho. Si lo instala sobre un horno de 27" de ancho, descarte las piezas de recorte lateral.
- Las dimensiones del corte son las mismas para las instalaciones de alacenas de 27" o 30" de ancho.

IMPORTANTE: este horno no está aprobado para usarlo sobre otro horno Speedcook empotrado, una instalación pegada a otra o debajo de una superficie de trabajo.

- Para su seguridad personal, este horno no puede ser instalado en arreglos de alacenas, como por ejemplo, una isla o una península.

- El horno debe instalarse por lo menos a 36 3/4" del piso.
- Deje espacio libre para esquinas, paredes, cajones adyacentes, etc.
- Las alacenas instaladas al lado de hornos de pared deben tener una especificación de adhesión de potencia de temperatura de por lo menos 194° F.

El horno debe instalarse en forma segura en una alacena sujeta firmemente a la estructura de la casa. Si coloca peso sobre la puerta del horno, éste podría volcarse y provocar lesiones. Nunca permita que nadie se trepe, se siente o se cuelgue de la puerta del horno, ni que se pare sobre ella.

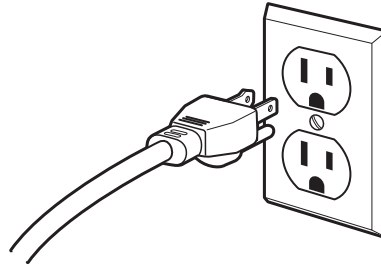
Preparación para la instalación

REQUISITOS ELÉCTRICOS

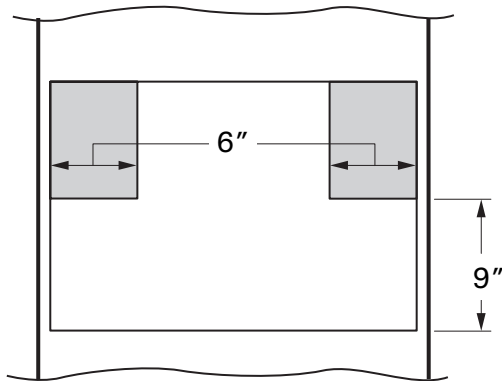
Instalación única del Advantium 120:

Este producto requiere un circuito de 120 voltios, 60 Hz, 15 amp y toma 1.8 kilovatios. Este producto debe conectarse a un circuito de alimentación del voltaje y la frecuencia adecuados.

- El tamaño del cable debe respetar los requisitos del Código Eléctrico Nacional (National Electrical Code) o el código local en vigencia para esta potencia de kilovatios.
- El cable y el enchufe de suministro de energía deben llevarse hacia un receptáculo individual conectado a tierra, en un circuito derivado de 15 ó 20 amperios. La caja de distribución debe estar ubicada al alcance del cable de alimentación de 48".



UBICACIÓN ELÉCTRICA



Coloque la caja del tomacorriente en el área sombreada

Instale un tomacorriente eléctrico empotrado en la pared posterior de la abertura a 6" de cada lado y por lo menos a 9" sobre el piso del corte.

IMPORTANTE: (lea con atención).

El cable de alimentación de este aparato está equipado con un enchufe de tres patas (conexión a tierra) que se acopla a un receptáculo de pared con conexión a tierra de tres patas estándar para minimizar la posibilidad de choque eléctrico. El cliente debe hacer que un electricista calificado controle el receptáculo de pared y el circuito para asegurarse de que el receptáculo esté correctamente conectado a tierra y tenga la polaridad apropiada.

- Cuando existe un receptáculo de pared de dos patas estándar, el cliente tiene la responsabilidad y la obligación personal de cambiarlo por un receptáculo de pared de tres patas correctamente conectado a tierra.

Bajo ninguna circunstancia debe cortar o eliminar la tercera (conexión a tierra) pata del cable de alimentación.

NO USE ESTE PRODUCTO CON UN CABLE DE EXTENSIÓN.

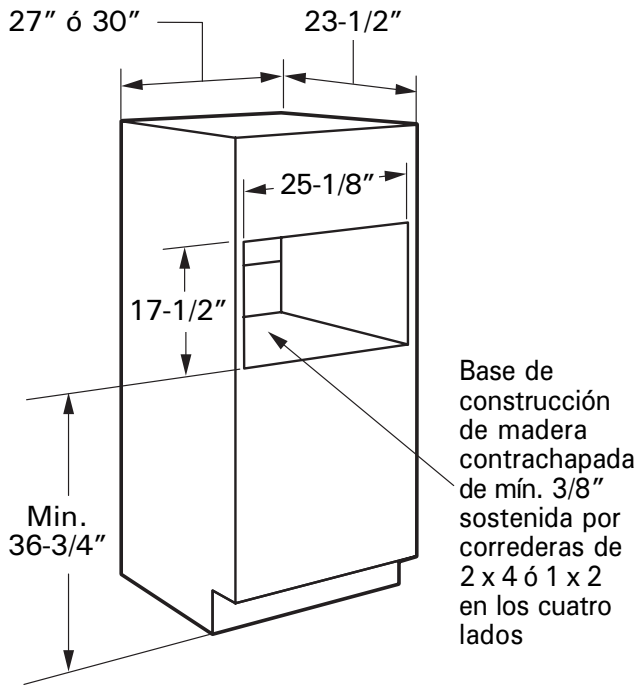
Preparación para la instalación

PREPARE LA ABERTURA

El Advantium 120 puede instalarse en combinación con otros aparatos GE/Monogram. Siempre siga las indicaciones de instalación de cada producto para realizar la instalación.

Instalación única del Advantium 120:

Pida una alacena para horno único de 27" o 30" de ancho o corte la abertura en la pared de acuerdo con las dimensiones indicadas.



- Siempre mantenga una altura mínima de 36 3/4" desde el suelo hasta el corte en todas las instalaciones únicas o combinadas.
- Tenga en cuenta el espacio para la superposición de un recorte de caja de 1 1/4" en la parte superior, 7/8" en la parte inferior y a cada lado de la abertura.
- La superposición de los recortes ocultará los bordes cortados en todos los lados de la abertura.

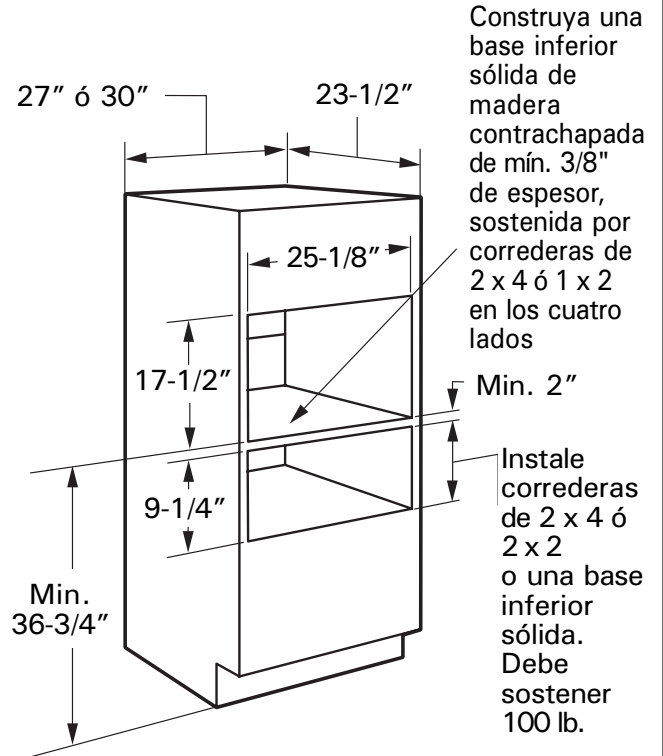
Cuando se instale sobre un horno único o un cajón calentador, deje un espacio de por lo menos 2" entre las dos aberturas. Esta separación proporcionará el espacio necesario para la superposición del recorte inferior del Advantium 120 y la superposición de los demás elementos del aparato.

Construya un piso de horno sólido para el horno de madera contrachapada de mín. 3/8" de espesor sostenido por correderas de 2 x 4 en todos los lados.

- El sostén debe estar nivelado y montado con rigidez, empotrado en el borde inferior del corte.

PREPARE LA ABERTURA (CONT.)

Instalación sobre un cajón calentador GE/Monogram:

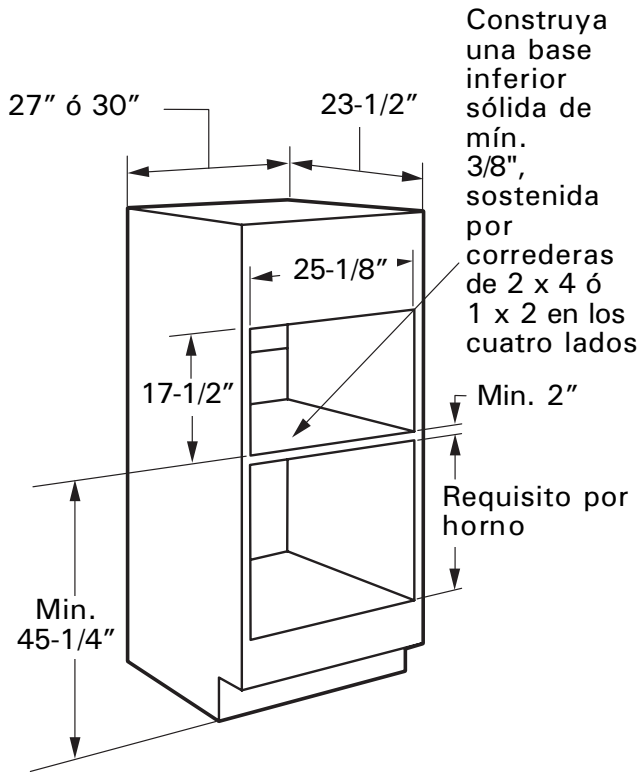


NOTA: es posible que se requieran espacios adicionales entre los cortes. Verifique para asegurarse de que los soportes del horno sobre el cajón calentador no obstruyan la profundidad y la altura interior necesarias. Consulte las instrucciones de instalación del cajón calentador para obtener más detalles.

Preparación para la instalación

PREPARE LA ABERTURA (CONT.)

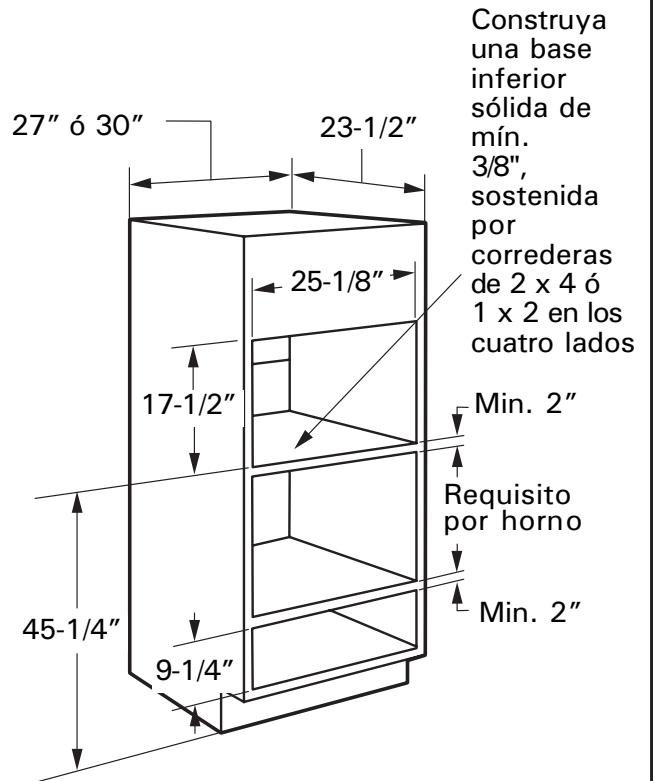
Instalación sobre un horno GE/Monogram:



* Si está reemplazando un horno eléctrico doble GE/Monogram por la instalación combinada de un Advantium 120 y un horno único, use las dimensiones indicadas. Es posible que el riel del medio que separa las dos aberturas deba ser mayor que el mínimo de 2" indicado.

PREPARE LA ABERTURA (CONT.)

Instalación sobre un horno y un cajón calentador GE/Monogram:



NOTA: es posible que se requieran espacios adicionales entre los cortes. Verifique para asegurarse de que los soportes del horno sobre el cajón calentador no obstruyan la profundidad y la altura interior necesarias. Consulte las instrucciones de instalación del cajón calentador para obtener más detalles.

PRECAUCIÓN: para su seguridad personal, la superficie de montaje debe poder soportar la carga de la alacena, además del peso adicional de este producto de 75 libras aproximadamente, más las cargas adicionales del horno de hasta 50 libras o un peso total de 125 libras.

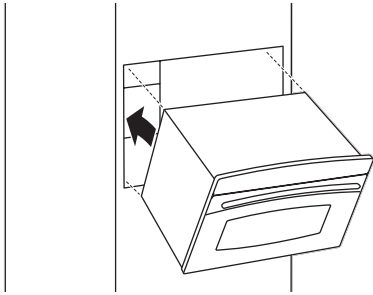
RETIRE EL EMBALAJE

- Saque el horno de la caja.
- Retire todo el material y la cinta de embalaje.
- Abra la puerta y saque la caja con las piezas.
- Tome el paquete de repuestos que contiene los tornillos de montaje.

Instalación

PASO 1 DESLICE EL HORNO DENTRO DEL CORTE

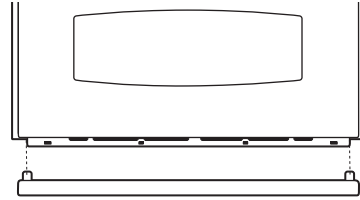
PRECAUCIÓN: se requieren dos personas para levantar el horno e introducirlo en la abertura. Agarre la parte inferior por delante y por detrás. **NO USE LA MANIJA PARA LEVANTAR EL HORNO. ¡PUEDE DAÑARSE!**



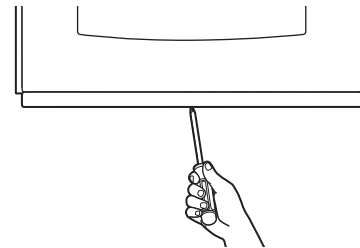
- Levante y sostenga el horno delante de la abertura. Sostenga el horno en un ángulo de 45° y enchufe el cable de alimentación.
- Con cuidado, deslice parcialmente el horno dentro de la alacena. Deje que el horno sobresalga algunas pulgadas de la estructura de la alacena.
- Asegúrese de que el cable de alimentación no quede atrapado debajo del horno ni en los laterales.

PASO 2 INSTALE EL RECORTE INFERIOR

- Alinee las lengüetas del recorte inferior con las ranuras de la parte inferior del horno.



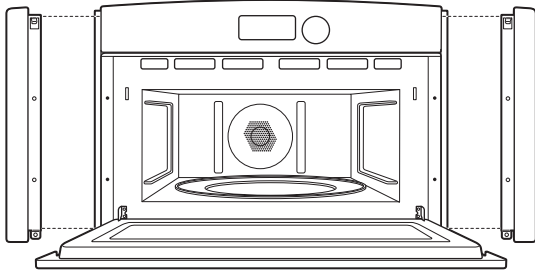
- Ajuste el recorte inferior del horno usando los 3 tornillos de metal incluidos.



Instalación

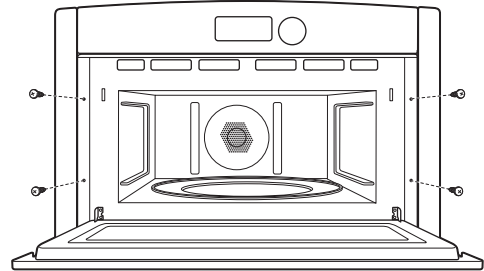
PASO 3 INSTALE EL RECORTE LATERAL

PARA INSTALACIÓN DE ALACENAS DE 30" ÚNICAMENTE. OMITA ESTE PASO SI TIENE ALACENAS DE 27" DE ANCHO.



- Abra la puerta del horno.
- Cuelgue las piezas de recorte lateral en las lengüetas que se encuentran detrás del saliente del horno. Los orificios de los tornillos en el recorte lateral deben alinearse con los orificios en el saliente del horno.
- Asegúrese de empujar el horno hacia el fondo de la abertura y contra la estructura de la alacena.

PASO 4 INSTALE LOS TORNILLOS DE MONTAJE



- Realice orificios piloto con el taladro en los salientes laterales, 2 de cada lado.
- Coloque los tornillos de color combinado en el saliente lateral (y en el recorte lateral, si corresponde).

PASO 5 FINALICE LA INSTALACIÓN

- Conecte la energía en la fuente. La luz interior se encenderá al abrir la puerta.
- Consulte el Manual del propietario para obtener instrucciones acerca de cómo operar el horno.

Notas

Notas

NOTA: Al realizar las instalaciones descritas en este libro, deben utilizarse anteojos o gafas de seguridad.

NOTA: La mejora de los productos es un esfuerzo permanente de General Electric. Por lo tanto, los materiales, la apariencia y las especificaciones están sujetos a cambios sin notificación alguna.

Pub. Nro. 49-40459-1

07-05 JR

Impreso en Corea



*GE Consumer & Industrial
Appliances
General Electric Company
Louisville, KY 40225*

© 2005 General Electric Company