

VEVOR[®]

TOUGH TOOLS, HALF PRICE

Technical Support and E-Warranty Certificate www.vevor.com/support

PIE CUT LAZY SUSAN CABINET BLIND CORNER ORGANIZER

We continue to be committed to provide you tools with competitive price.

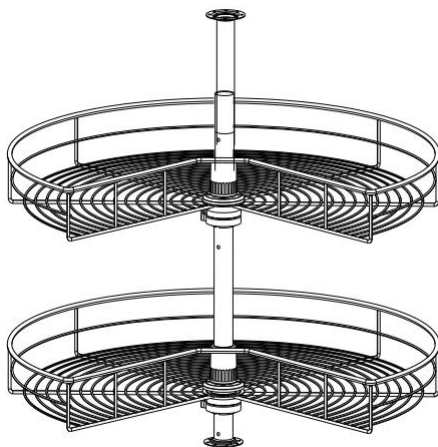
"Save Half", "Half Price" or any other similar expressions used by us only represents an estimate of savings you might benefit from buying certain tools with us compared to the major top brands and does not necessarily mean to cover all categories of tools offered by us. You are kindly reminded to verify carefully when you are placing an order with us if you are actually saving half in comparison with the top major brands.

VEVOR®

TOUGH TOOLS, HALF PRICE

Pie Cut Lazy Susan Cabinet Blind Corner

Thanks for purchasing one of our products, please read carefully the assembly instructions before the installation.



Model: PD1030D ; PD1030C;

NEED HELP? CONTACT US!

Have product questions? Need technical support? Please feel free to contact us: Technical Support and E-Warranty Certificate www.vevor.com/support

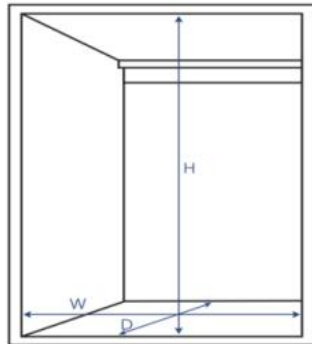
This is the original instruction, please read all manual instructions carefully before operating. VEVOR reserves a clear interpretation of our user manual. The appearance of the product shall be subject to the product you received. Please forgive us that we won't inform you again if there are any technology or software updates on our product.

PRODUCT PARAMETERS

Model	Product Size	Loading Capacity	Installation size(mm)W*D*H	Number of layers
PD1030D	31.5"x26.7"x29.1" (800x680x740mm)	50 lbs(Max) (single layer 25 lbs)	≥900 x ≥900 x (560-740)	2
PD1030C	28"x24"x29.1" (710x610x740mm)	50 lbs(Max) (single layer 25 lbs)	≥810 x ≥810 x (560-740)	2

ASSEMBLY PRECAUTIONS

1. Assemble needs to follow these instructions. Incorrect assembly can be a hazard.
2. Wear safety goggles and heavy-duty work gloves during assembly.
3. Do not assemble when tired or when under the influence of alcohol, drugs or medication.
4. Weight capacity and other product capabilities apply to a properly and completely assembled product only.
5. Keep the assembly area clean and well-lit.
6. Keep bystanders out of the area during assembly.
7. **Check the installation size of the corresponding model of the pull basket, and select the cabinet consistent with or close to the installation size for installation.**



USE PRECAUTIONS

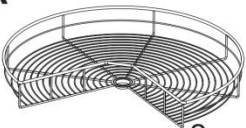











WARNING: TO PREVENT SERIOUS INJURY AND DEATH FROM

TIPPING:

1. This product is not a toy. Do not allow children to play with or approach this item.
2. Use as intended only. Do not sit or stand on the product.
3. Inspect before every use. Do not use it if parts are loose or damaged.
4. Use on Kitchen cabinet only and Do not use it alone on the ground or on the desktop.
5. Do not exceed the listed weight capacity. Tighten all knobs securely before applying load. Be aware of dynamic loading! The sudden load movement may briefly create an excess load, causing product failure.

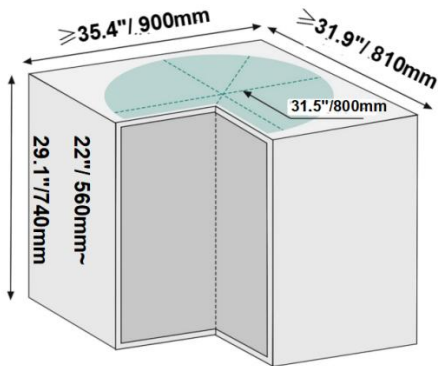
PARTS LIST

A  2 pcs	B  2 pcs	C  2 pcs
F  1 pcs	G  1 pcs	H  2 pcs
D  2 pcs	E  2 pcs	
I  2 pcs	J  22 pcs	

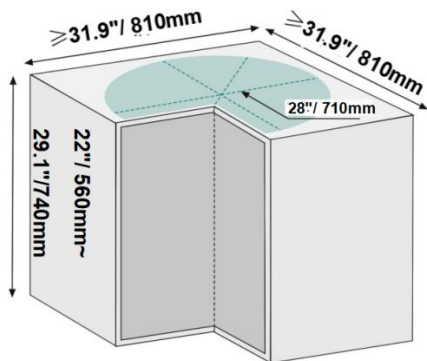
ASSEMBLY STEPS

Choose the right cabinet.

PD1030D

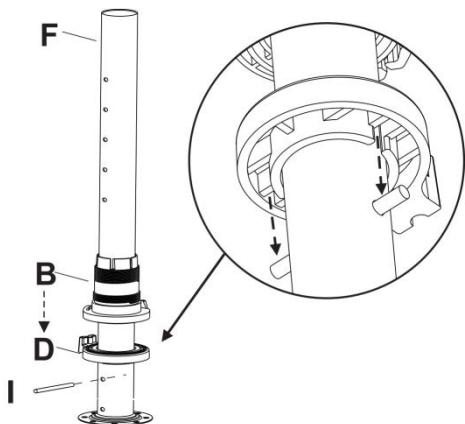


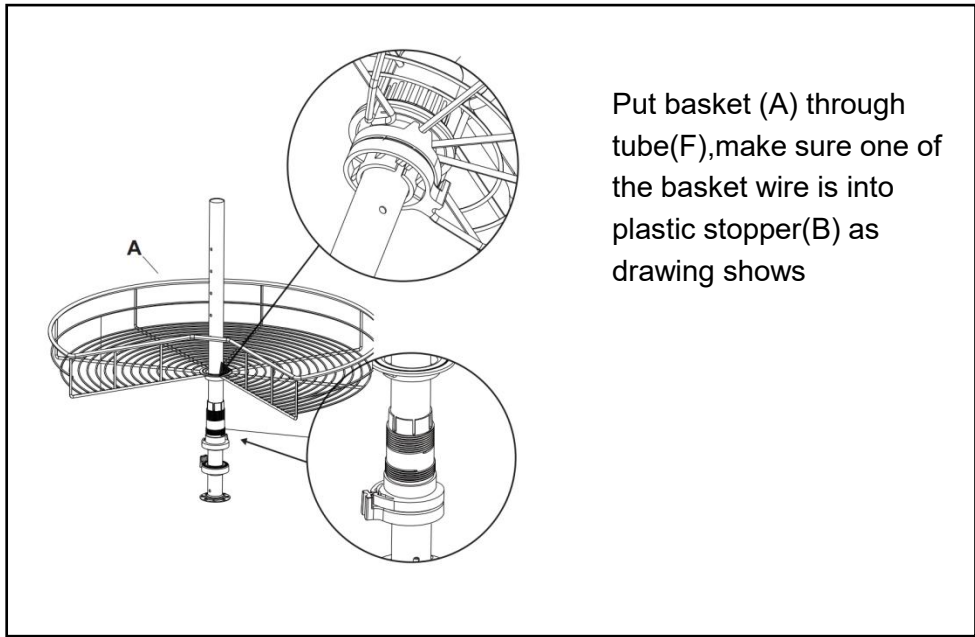
PD1030C



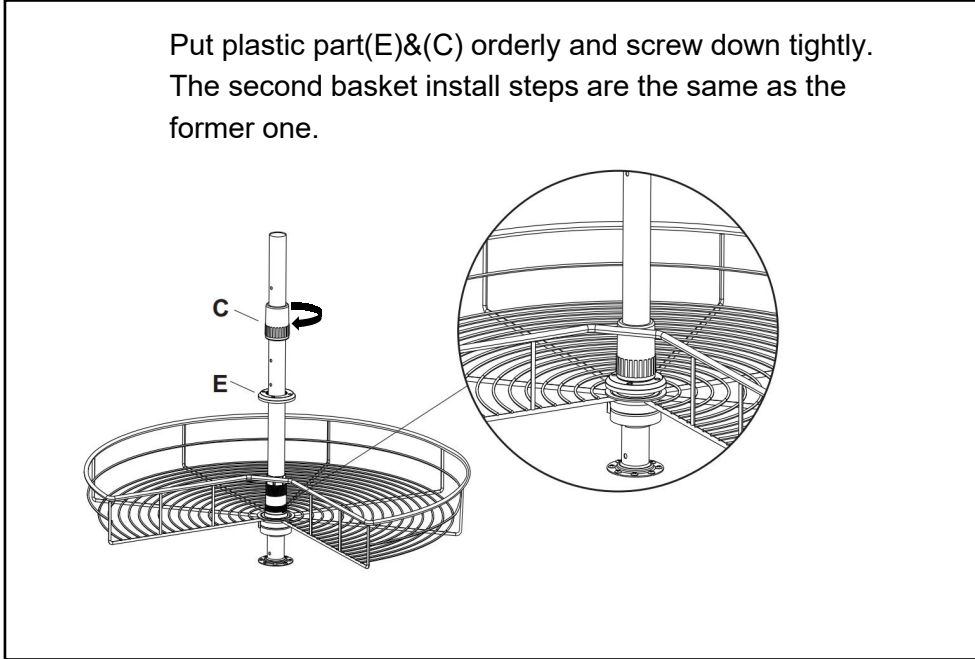
PLEASE NOTE: When measuring, check for obstructions such as door hinges or plumbing

Select the appropriate size of the cabinet as shown, and fix the Tube (F) with screws (J). Insert the rod(I)through the hole of tube(F),then put plastic stopper(D)&(B).

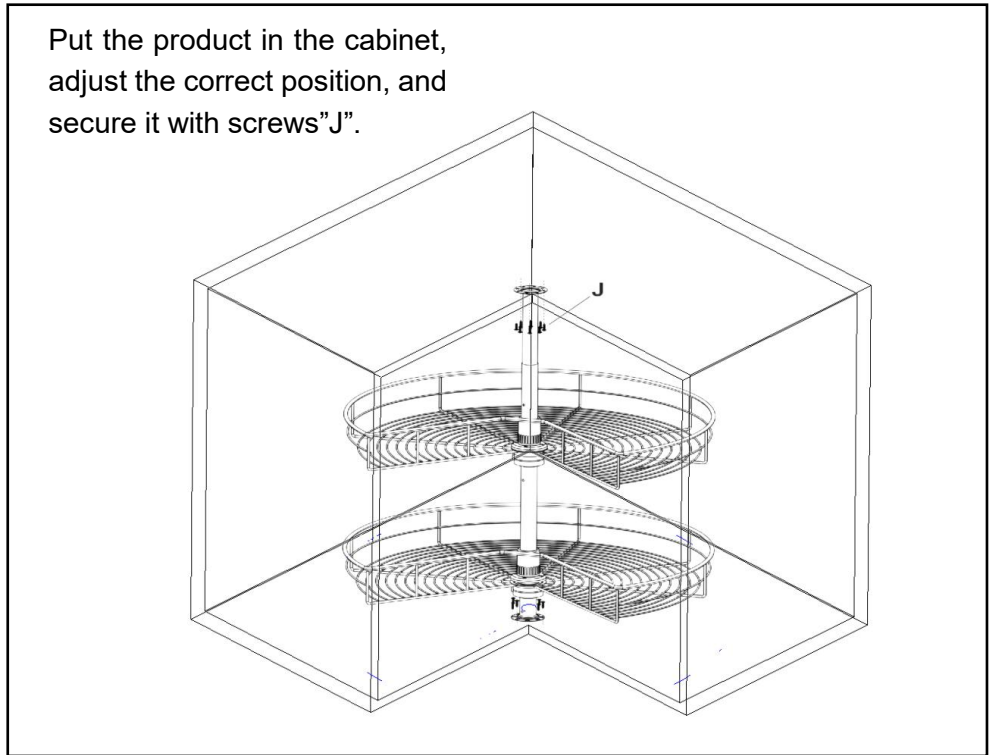
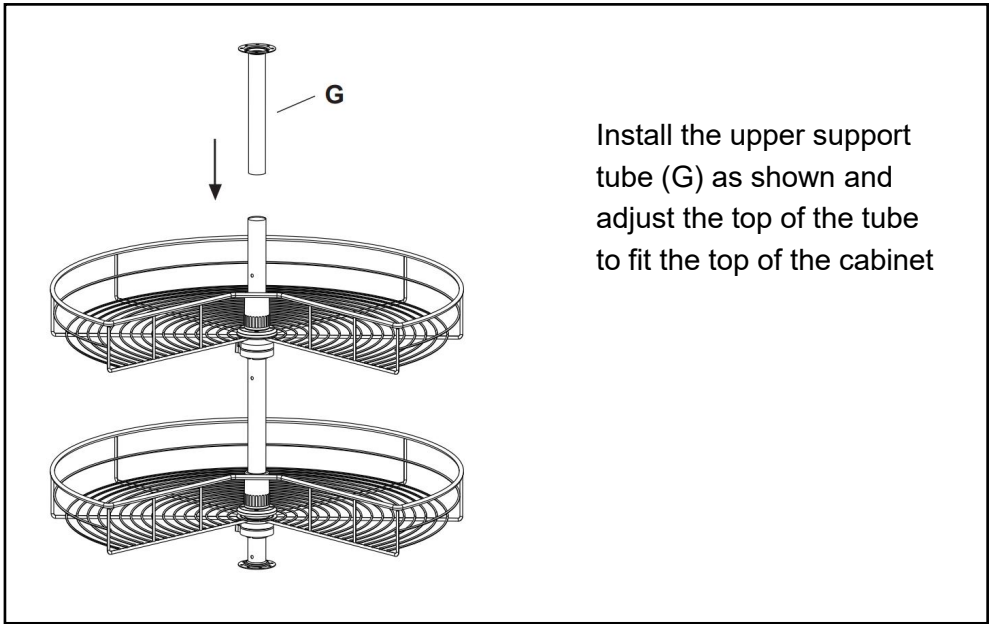




Put basket (A) through tube(F),make sure one of the basket wire is into plastic stopper(B) as drawing shows



Put plastic part(E)&(C) orderly and screw down tightly. The second basket install steps are the same as the former one.



Cleaning

-For cleaning, wipe the surface with a damp (not wet) cloth or wipe dry with a clean lint free cotton cloth.

-Window cleaning liquid or a similar cleaning liquid can be used to clean the surface.

Manufacturer: Shanghaimuxinmuyeyouxiangongsi

Address: Shuangchenglu 803nong11hao1602A-1609shi, baoshanqu, shanghai 200000 CN.

EC REP: E-CrossStu GmbH.

Mainzer Landstr.69, 60329 Frankfurt am Main.

UK REP: YH CONSULTING LIMITED.

C/O YH Consulting Limited Office 147, Centurion House, London Road, Staines-upon-Thames, Surrey, TW18 4AX

Imported to AUS: SIHAO PTY LTD.

1 ROKEVA STREETEASTWOOD NSW 2122 Australia

Imported to USA: Sanven Technology Ltd.

Suite 250, 9166 Anaheim Place, Rancho Cucamonga, CA 91730

VEVOR[®]

TOUGH TOOLS, HALF PRICE

Technical Support and E-Warranty Certificate

www.vevor.com/support

VEVOR[®]

TOUGH TOOLS, HALF PRICE

Technischer Support und E-Garantie-Zertifikat www.vevor.com/support

PIE CUT LAZY SUSAN SCHRANK-JALOUSIE ECKORRGANIZER

Wir sind weiterhin bestrebt, Ihnen Werkzeuge zu wettbewerbsfähigen Preisen anzubieten.

„Sparen Sie die Hälfte“, „Halber Preis“ oder andere ähnliche Ausdrücke, die wir verwenden, stellen nur eine Schätzung der Ersparnis dar, die Sie beim Kauf bestimmter Werkzeuge bei uns im Vergleich zu den großen Topmarken erzielen können, und decken nicht unbedingt alle von uns angebotenen Werkzeugkategorien ab. Wir möchten Sie freundlich daran erinnern, bei Ihrer Bestellung bei uns sorgfältig zu prüfen, ob Sie im Vergleich zu den großen Topmarken tatsächlich die Hälfte sparen.

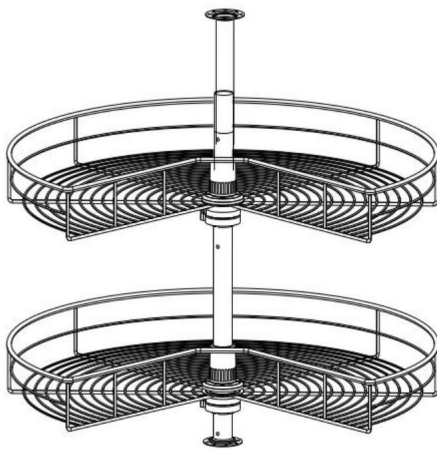
VEVOR®

TOUGH TOOLS, HALF PRICE

Lazy Susan mit Kuchenschnitt
Schrank mit blinder Ecke

Veranstalter

Vielen Dank für den Kauf eines unserer Produkte, bitte lesen Sie sorgfältig die Montage Anweisungen vor der Installation.



Modell: PD1030D yPD1030Cÿ

Brauchen Sie Hilfe? Kontaktieren Sie uns!

Haben Sie Fragen zum Produkt? Benötigen Sie technischen Support? Bitte kontaktieren Sie uns: Technischer Support und E-Garantie-Zertifikat www.vevor.com/support

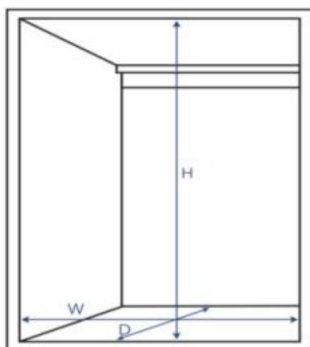
Dies ist die Originalanleitung. Bitte lesen Sie alle Anweisungen sorgfältig durch, bevor Sie das Gerät in Betrieb nehmen. VEVOR behält sich eine klare Auslegung unserer Bedienungsanleitung vor. Das Erscheinungsbild des Produkts richtet sich nach dem Produkt, das Sie erhalten haben. Bitte verzeihen Sie uns, dass wir Sie nicht erneut informieren, wenn es Technologie- oder Software-Updates für unser Produkt gibt.

PRODUKTPARAMETER

Modell	Produktgröße	Laden Tragkraft	Installation Größe (mm) B * T * H	Nummer von Schichten
PD1030D	31,5" x 26,7" x 29,1" (800 x 680 x 740 mm)	50 lbs (max.) (Einzellage 25 lbs) 50	ÿ900 x ÿ900 x ÿ560-740ÿ	2
PD1030C	28"x24"x29,1" (710 x 610 x 740 mm)	lbs (max.) (Einzellage 25 lbs)	ÿ810 x ÿ810 x (560-740)	2

VORSICHTSMASSNAHMEN BEI DER MONTAGE

1. Beim Zusammenbau müssen diese Anweisungen befolgt werden. Ein falscher Zusammenbau kann gefährlich sein.
2. Tragen Sie während der Montage eine Schutzbrille und strapazierfähige Arbeitshandschuhe.
3. Nicht montieren, wenn Sie müde sind oder unter dem Einfluss von Alkohol, Drogen oder Medikamenten stehen.
4. Gewichtskapazität und andere Produkteigenschaften gelten nur für ein ordnungsgemäß und vollständig montiertes Produkt.
5. Halten Sie den Versammlungsbereich sauber und gut beleuchtet.
6. Halten Sie während der Montage unbeteiligte Zuschauer vom Bereich fern.
7. **Überprüfen Sie die Einbaugröße des entsprechenden Modells des Auszugskorbs und wählen Sie für die Installation einen Schrank aus, der der Einbaugröße entspricht oder nahe daran liegt.**



VORSICHTSMASSNAHMEN BEIM GEBRAUCH

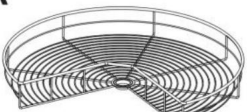











WARNUNG: UM SCHWERE VERLETZUNGEN UND TOD DURCH

KIPPEN:

1. Dieses Produkt ist kein Spielzeug. Erlauben Sie Kindern nicht, damit zu spielen oder sich ihm zu nähern. dieser Artikel.
2. Nur bestimmungsgemäß verwenden. Nicht auf dem Produkt sitzen oder stehen.
3. Vor jedem Gebrauch überprüfen. Nicht verwenden, wenn Teile lose oder beschädigt sind.
4. Verwenden Sie es nur auf Küchenschränken und nicht allein auf dem Boden oder auf der Desktop.
5. Überschreiten Sie nicht die angegebene Gewichtskapazität. Ziehen Sie alle Knöpfe fest an vor dem Aufbringen der Last. Achten Sie auf dynamische Belastung! Die plötzliche Belastung Durch Bewegung kann es kurzzeitig zu einer Überlastung und damit zu einem Produktausfall kommen.

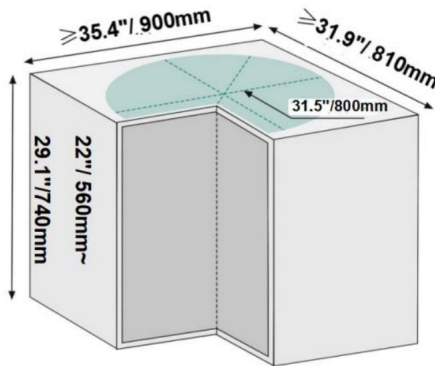
TEILELISTE

A  2 pcs	B  2 pcs	C  2 pcs
F  1 pcs	G  1 pcs	H  2 pcs
D  2 pcs	E  2 pcs	
I  2 pcs	J  22 pcs	

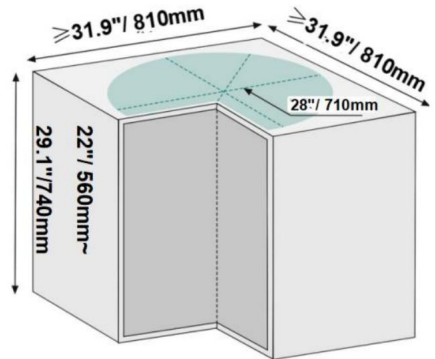
MONTAGEANLEITUNG

Choose the right cabinet.

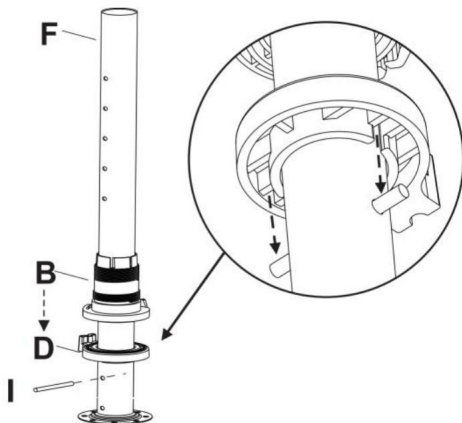
PD1030D



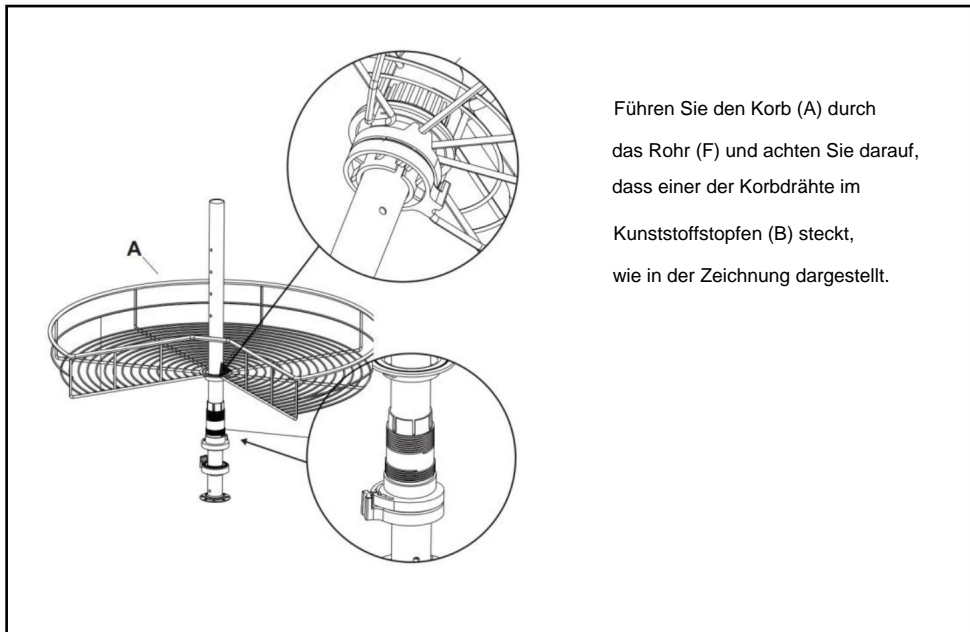
PD1030C



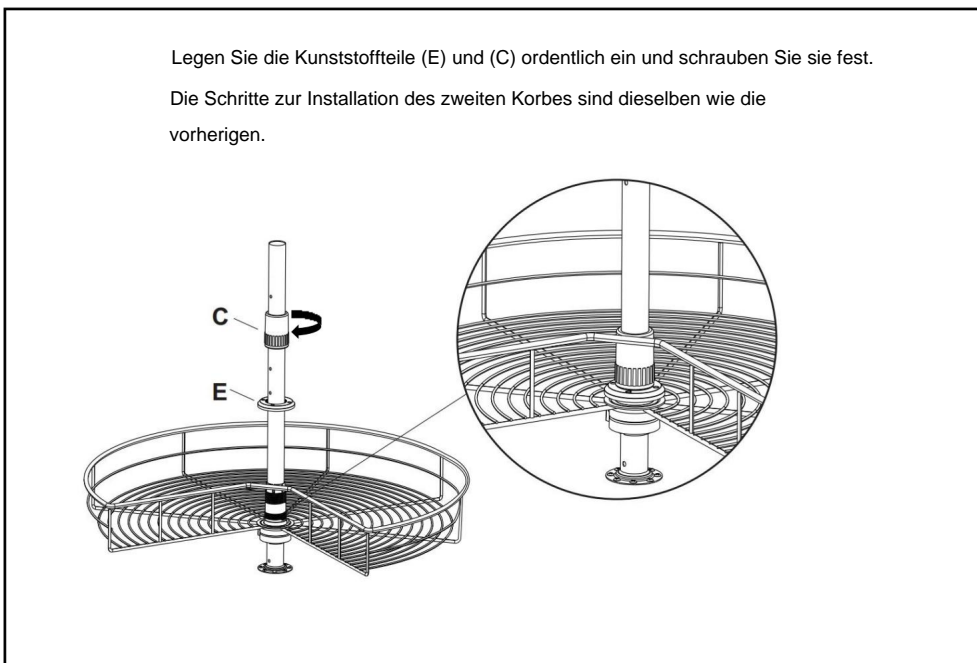
PLEASE NOTE: When measuring, check for obstructions such as door hinges or plumbing

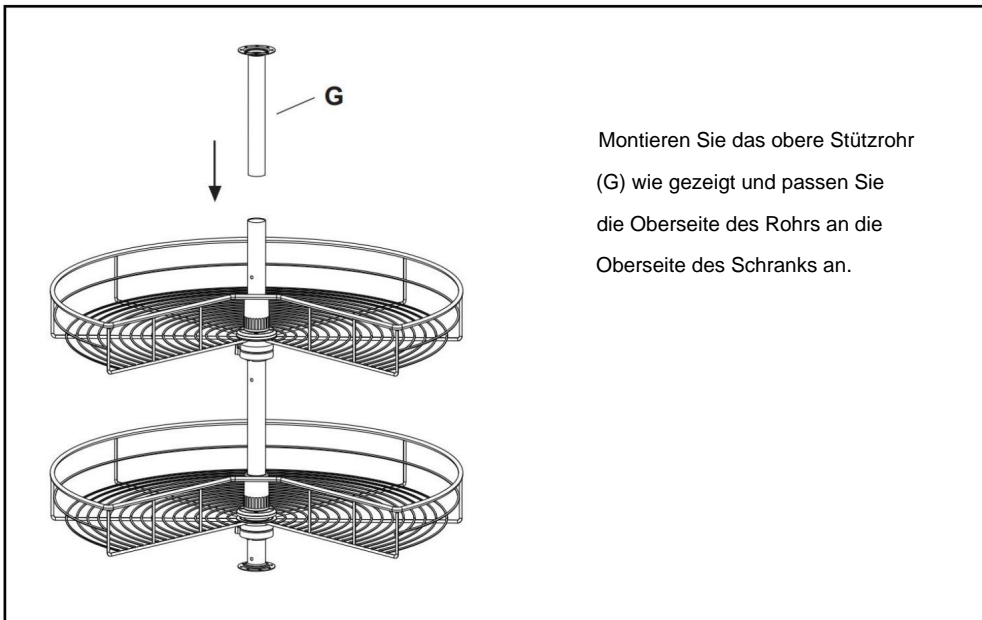


Wählen Sie wie gezeigt die passende Schrankgröße aus und befestigen Sie das Rohr (F) mit Schrauben (J).
Führen Sie die Stange (I) durch das Loch im Rohr (F) und setzen Sie dann die Plastikstopfen (D) und (B) auf.

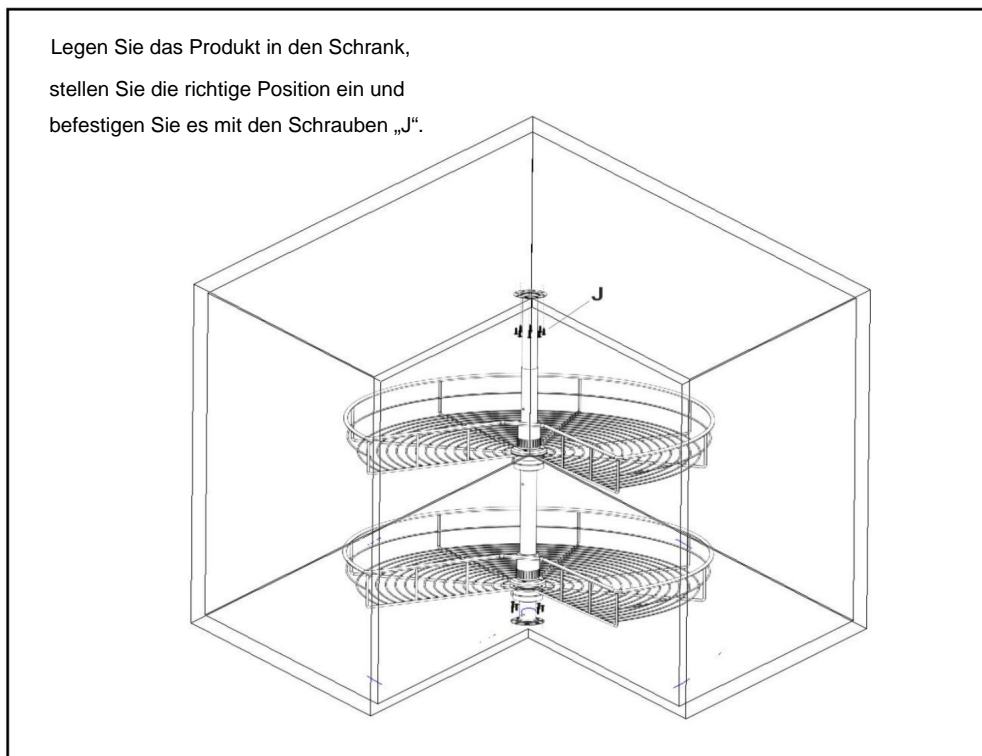


Legen Sie die Kunststoffteile (E) und (C) ordentlich ein und schrauben Sie sie fest.
Die Schritte zur Installation des zweiten Korbes sind dieselben wie die vorherigen.





Montieren Sie das obere Stützrohr (G) wie gezeigt und passen Sie die Oberseite des Rohrs an die Oberseite des Schanks an.



Legen Sie das Produkt in den Schrank, stellen Sie die richtige Position ein und befestigen Sie es mit den Schrauben „J“.

Reinigung

-Zur Reinigung die Oberfläche mit einem feuchten (nicht nassen) Tuch abwischen oder mit ein sauberes, fusselfreies Baumwolltuch.

- Zum Reinigen können Sie Fensterreiniger oder ähnliche Reinigungsmittel verwenden. die Oberfläche.

Hersteller: Shanghaimuxinmuyeyouxiangongsi

Adresse: Shuangchenglu 803nong11hao1602A-1609shi, baoshanqu, Shanghai 200000 CN.

EG-Vertreter: E-CrossStu GmbH.

Mainzer Landstr.69, 60329 Frankfurt am Main.

UK-VERTRETER: YH CONSULTING LIMITED.

C/O YH Consulting Limited Office 147, Centurion House, London Road, Staines-upon-Thames, Surrey, TW18 4AX

Nach AUS importiert: SIHAO PTY LTD.

1 ROKEVA STREETEASTWOOD NSW 2122 Australien

In die USA importiert: Sanven Technology Ltd.

Suite 250, 9166 Anaheim Place, Rancho Cucamonga, CA 91730

VEVOR[®]

TOUGH TOOLS, HALF PRICE

Technischer Support und E-Garantie-Zertifikat

www.vevor.com/support

VEVOR[®]

TOUGH TOOLS, HALF PRICE

Assistance technique et certificat de garantie électronique www.vevor.com/support

PIE CUT Lazy Susan Armoire à store

ORGANISATEUR D'ANGLE

Nous continuons à nous engager à vous fournir des outils à des prix compétitifs.

« Économisez la moitié », « Moitié prix » ou toute autre expression similaire utilisée par nous ne représente qu'une estimation des économies que vous pourriez réaliser en achetant certains outils chez nous par rapport aux grandes marques et ne couvre pas nécessairement toutes les catégories d'outils que nous proposons. Nous vous rappelons de bien vouloir vérifier soigneusement lorsque vous passez une commande chez nous si vous économisez réellement la moitié par rapport aux grandes marques.

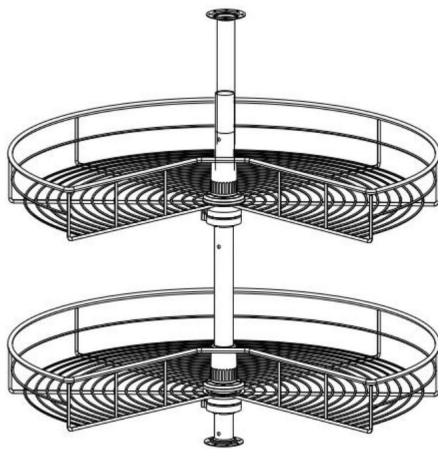
VEVOR®

TOUGH TOOLS, HALF PRICE

Plateau tournant à tarte
Coin aveugle de l'armoire

Organisateur

Merci d'avoir acheté l'un de nos produits, veuillez lire attentivement le montage instructions avant l'installation.



Modèle : PD1030D PD1030C

BESOIN D'AIDE? CONTACTEZ-NOUS!

Vous avez des questions sur nos produits ? Vous avez besoin d'assistance technique ? N'hésitez pas à nous contacter : Assistance technique et certificat de garantie électronique www.vevor.com/support

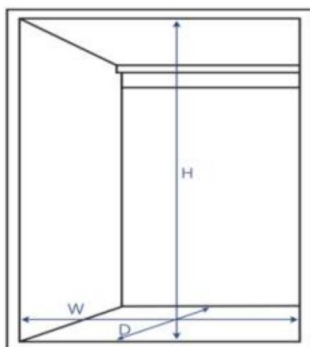
Il s'agit de la notice d'utilisation d'origine. Veuillez lire attentivement toutes les instructions du manuel avant de l'utiliser. VEVOR se réserve le droit d'interpréter clairement notre manuel d'utilisation. L'apparence du produit dépend du produit que vous avez reçu. Veuillez nous excuser, nous ne vous informerons plus en cas de mise à jour technologique ou logicielle de notre produit.

PARAMÈTRES DU PRODUIT

Modèle	Taille du produit	Chargement Capacité	Installation taille (mm) L * P * H	Nombre de couches
PD1030D	31,5"x26,7"x29,1" (800x680x740mm)	50 lb (max) (une seule couche)	≥900 x ≥900 x 560-740	2
PD1030C	28"x24"x29.1" (710x610x740mm)	25 lb) 50 lb (max) (une seule couche 25	≥810 x ≥810 x (560-740)	2

PRÉCAUTIONS D'ASSEMBLAGE

1. L'assemblage doit être effectué conformément aux instructions ci-dessous. Un assemblage incorrect peut être dangereux.
2. Portez des lunettes de sécurité et des gants de travail résistants pendant l'assemblage.
3. Ne montez pas lorsque vous êtes fatigué ou sous l'influence de l'alcool, de drogues ou de médicaments.
4. La capacité de poids et les autres capacités du produit s'appliquent uniquement à un produit correctement et complètement assemblé.
5. Gardez la zone de montage propre et bien éclairée.
6. Gardez les spectateurs hors de la zone pendant le montage.
7. Vérifiez la taille d'installation du modèle correspondant du panier de traction et sélectionnez l'armoire compatible ou proche de la taille d'installation pour l'installation.



PRÉCAUTIONS D'EMPLOI

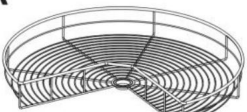











AVERTISSEMENT : POUR ÉVITER DES BLESSURES GRAVES ET LA MORT

POURBOIRE :

1. Ce produit n'est pas un jouet. Ne laissez pas les enfants jouer avec ou s'en approcher. cet article.
2. Utiliser uniquement comme prévu. Ne pas s'asseoir ni se tenir debout sur le produit.
3. Inspectez l'appareil avant chaque utilisation. Ne l'utilisez pas si des pièces sont desserrées ou endommagées.
4. Utiliser uniquement sur les armoires de cuisine et ne pas l'utiliser seul sur le sol ou sur le bureau.
5. Ne dépassez pas la capacité de poids indiquée. Serrez fermement tous les boutons avant d'appliquer la charge. Soyez conscient de la charge dynamique ! La charge soudaine le mouvement peut brièvement créer une charge excessive, provoquant une défaillance du produit.

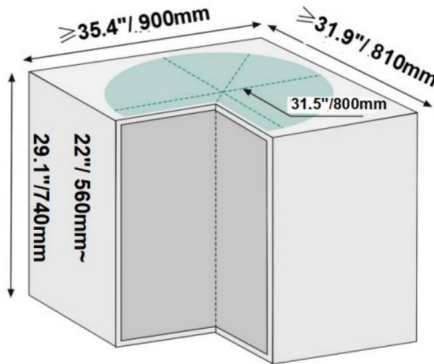
LISTE DES PIÈCES

A  2 pcs	B  2 pcs	C  2 pcs
F  1 pcs	G  1 pcs	H  2 pcs
D  2 pcs	E  2 pcs	
I  2 pcs	J  22 pcs	

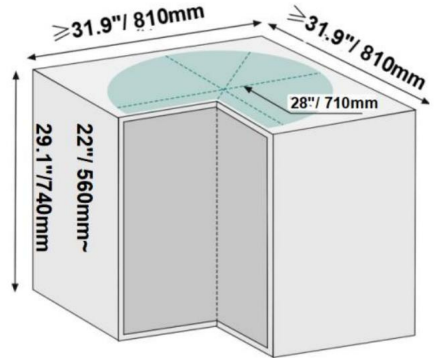
ÉTAPES D'ASSEMBLAGE

Choose the right cabinet.

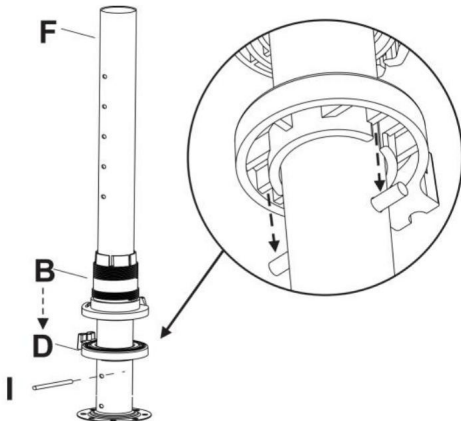
PD1030D



PD1030C

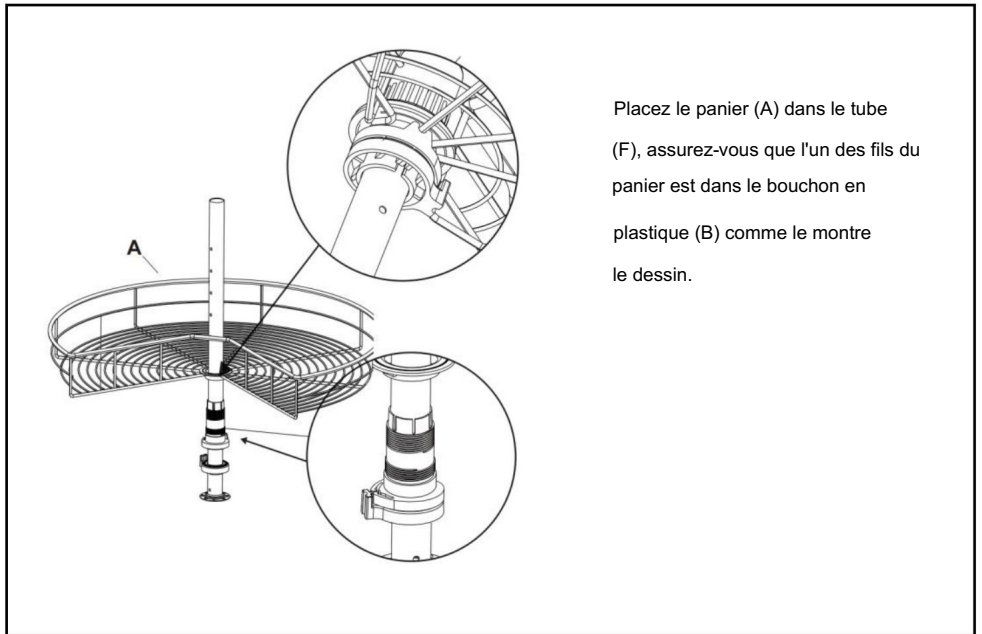


PLEASE NOTE: When measuring, check for obstructions such as door hinges or plumbing



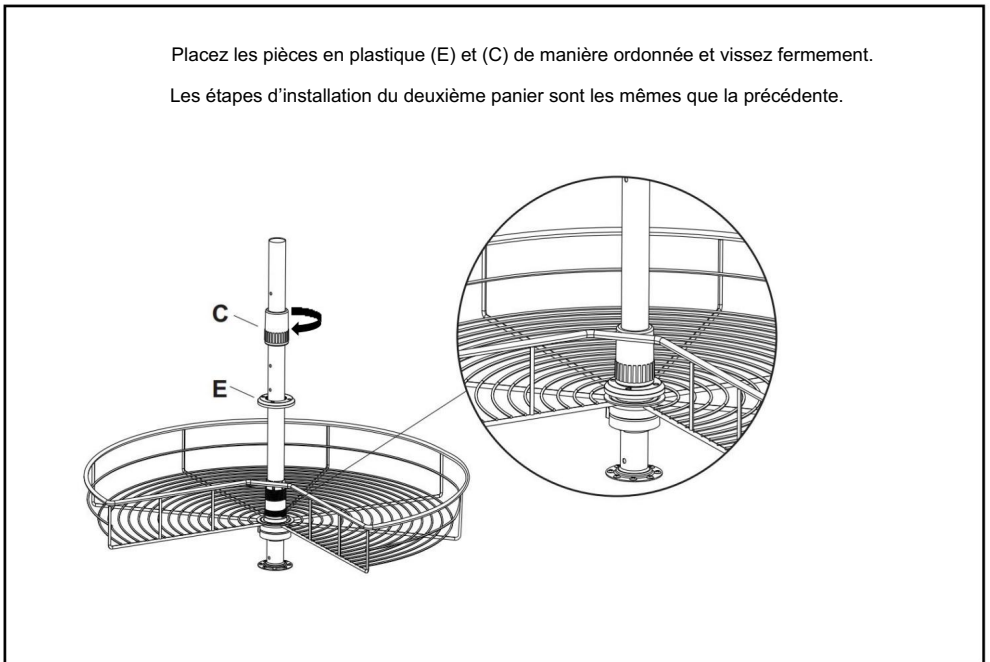
Sélectionnez la taille appropriée de l'armoire comme indiqué et fixez le tube (F) avec des vis (J).

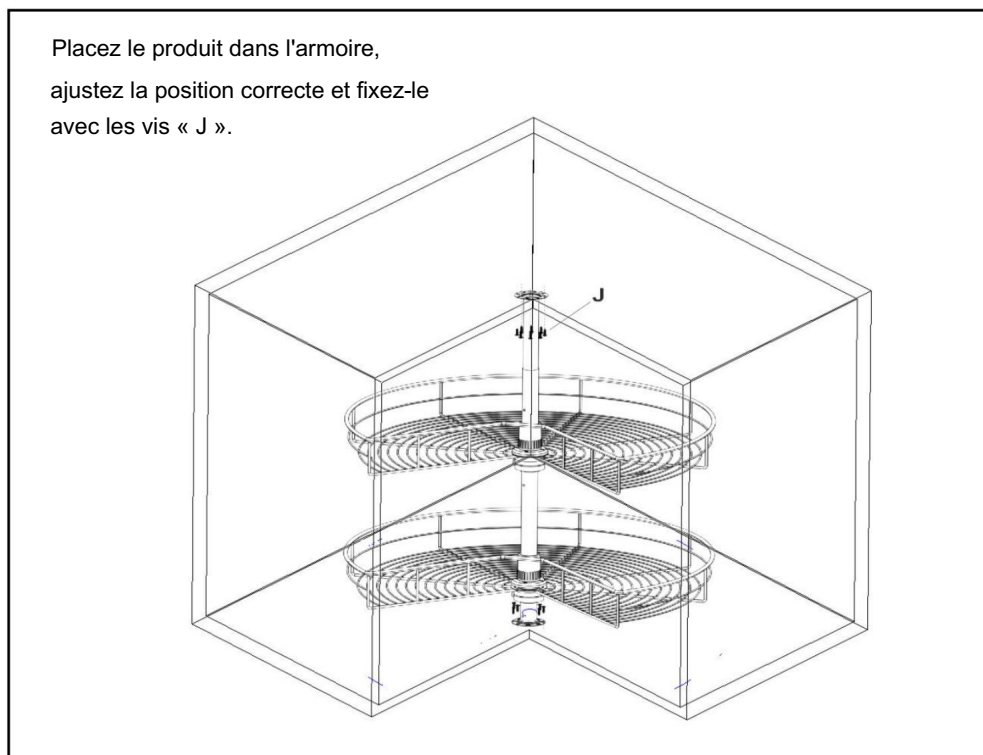
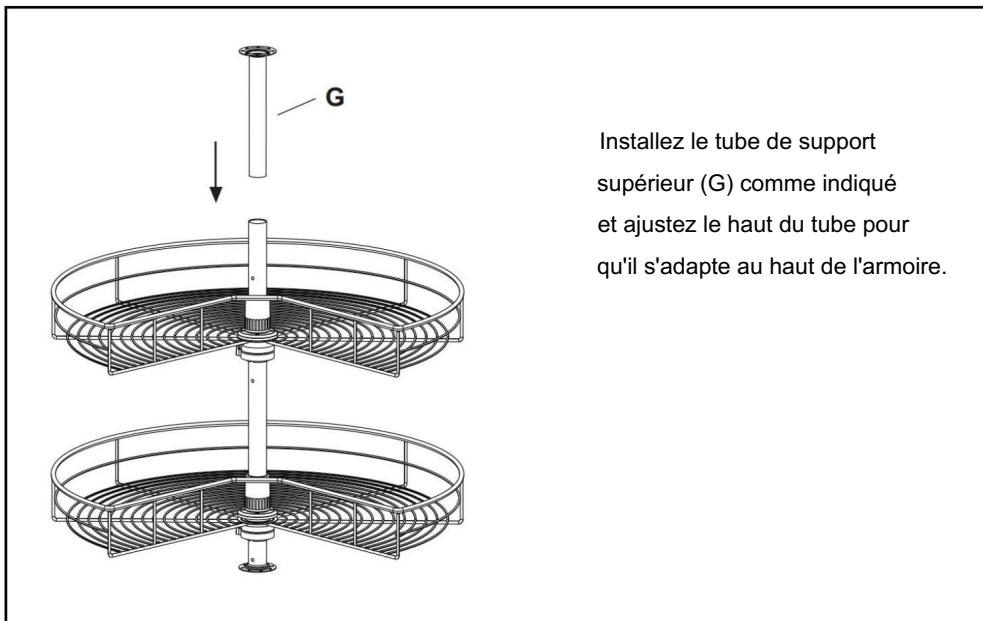
Insérez la tige (I) dans le trou du tube (F), puis placez le bouchon en plastique (D) et (B).



Placez les pièces en plastique (E) et (C) de manière ordonnée et vissez fermement.

Les étapes d'installation du deuxième panier sont les mêmes que la précédente.





Nettoyage

-Pour le nettoyage, essuyez la surface avec un chiffon humide (pas mouillé) ou essuyez avec un chiffon en coton propre et non pelucheux.

-Un liquide de nettoyage pour vitres ou un liquide de nettoyage similaire peut être utilisé pour nettoyer la surface.

Fabricant : Shanghaimuxinmuyeyouxiangongsi

Adresse : Shuangchenglu 803nong11hao1602A-1609shi, baoshanqu, shanghai
200000 CN.

CE REP : E-CrossStu GmbH.

Mainzer Landstr.69, 60329 Francfort-sur-le-Main.

REPRÉSENTANT AU ROYAUME-UNI : YH CONSULTING LIMITED.

A/S YH Consulting Limited Bureau 147, Centurion House, London Road, Staines-upon-Thames, Surrey, TW18 4AX

Importé en AUS : SIHAO PTY LTD.

1 ROKEVA STREET EASTWOOD NSW 2122 Australie

Importé aux États-Unis : Sanven Technology Ltd.

Suite 250, 9166 Anaheim Place, Rancho Cucamonga, CA 91730

VEVOR®

TOUGH TOOLS, HALF PRICE

Assistance technique et certificat de garantie
électronique www.vevor.com/support

VEVOR[®]

TOUGH TOOLS, HALF PRICE

Technische ondersteuning en e-garantiecertificaat www.vevor.com/support

Taart gesneden Lazy Susan kast blind

HOEK ORGANIZER

Wij streven er voortdurend naar om u gereedschappen tegen concurrerende prijzen te leveren.

"Save Half", "Half Price" of andere soortgelijke uitdrukkingen die wij gebruiken, geven alleen een schatting van de besparingen die u kunt behalen door bepaalde gereedschappen bij ons te kopen in vergelijking met de grote topmerken en betekent niet noodzakelijkerwijs dat alle categorieën gereedschappen die wij aanbieden, worden gedekt. Wij herinneren u eraan om zorgvuldig te controleren of u daadwerkelijk de helft bespaart in vergelijking met de grote topmerken wanneer u een bestelling bij ons plaatst.

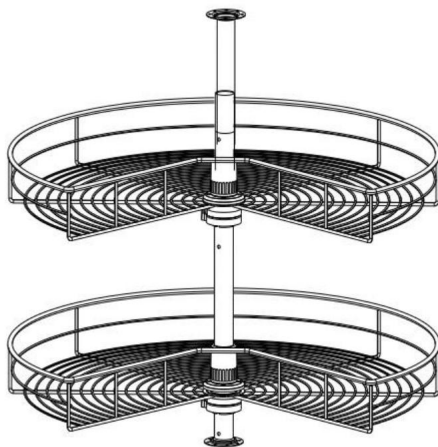
VEVOR[®]

TOUGH TOOLS, HALF PRICE

Taart gesneden Lazy Susan
Kast Blinde Hoek

Organisator

Bedankt voor de aankoop van een van onze producten. Lees de montagehandleiding zorgvuldig door. instructies vóór de installatie.



Model: PD1030D ÿPD1030Cÿ

HULP NODIG? NEEM CONTACT MET ONS OP!

Heeft u vragen over het product? Heeft u technische ondersteuning nodig? Neem dan gerust contact met ons op: Technische ondersteuning en E-garantiecertificaat www.vevor.com/support

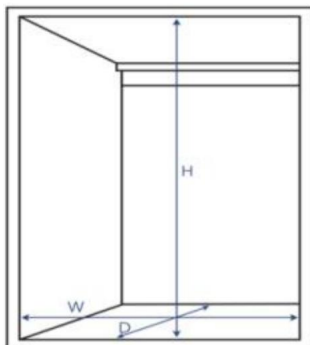
Dit is de originele instructie, lees alle handleidingen zorgvuldig door voordat u het product gebruikt. VEVOR behoudt zich een duidelijke interpretatie van onze gebruikershandleiding voor. Het uiterlijk van het product is afhankelijk van het product dat u hebt ontvangen. Vergeef ons dat we u niet opnieuw zullen informeren als er technologie- of software-updates voor ons product zijn.

PRODUCTPARAMETERS

Model	Productgrootte	Laden Capaciteit	Installatie afmetingen (mm)B*D*H	Nummer van lagen
PD1030D	800x680x740mm (31,5"x26,7"x29,1")	50 lbs (Max) (enkele laag 25 lbs) 50	ÿ900 x ÿ900 x (560-740)	2
PD1030C	28"x24"x29.1" (710x610x740mm)	lbs (Max) (enkele laag 25 lbs)	ÿ810x ÿ810x (560-740)	2

MONTAGEVOORZORGSMAATREGELEN

1. Assembleer volgens deze instructies. Onjuiste montage kan gevaarlijk zijn.
2. Draag tijdens de montage een veiligheidsbril en stevige werkhandschoenen.
3. Kom niet bijeen als u moe bent of onder invloed van alcohol, drugs of medicijnen.
4. Het draagvermogen en andere producteigenschappen gelden alleen voor een correct en volledig gemonteerd product.
5. Zorg ervoor dat de verzamelplaats schoon en goed verlicht is.
6. Houd omstanders uit de buurt tijdens de montage.
7. **Controleer de installatiemaat van het overeenkomstige model van de trekmand en selecteer de kast die overeenkomt met of dicht bij de installatiemaat voor de installatie ligt.**



GEBRUIK VOORZORGSMAATREGELEN

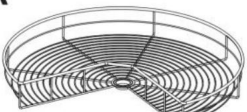











WAARSCHUWING: OM ERNSTIG LETSEL EN DE DOOD TE VOORKOMEN

FOOIEN:

1. Dit product is geen speelgoed. Laat kinderen niet met het product spelen of het benaderen. dit item.
2. Gebruik alleen zoals bedoeld. Ga niet op het product zitten of staan.
3. Inspecteer voor elk gebruik. Gebruik het niet als onderdelen los of beschadigd zijn.
4. Gebruik het alleen op keukenkastjes en gebruik het niet alleen op de grond of op het bureaublad.
5. Overschrijd het vermelde draagvermogen niet. Draai alle knoppen stevig vast voordat u belasting toepast. Wees u bewust van dynamische belasting! De plotselinge belasting Beweging kan kortstondig een overbelasting veroorzaken, waardoor het product defect raakt.

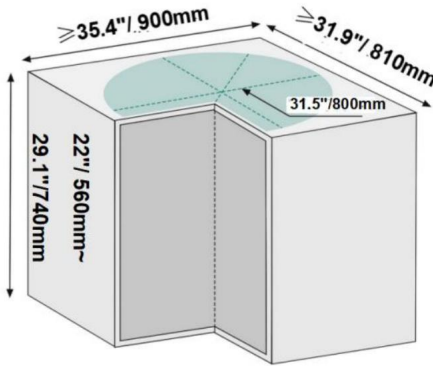
ONDERDELENLIJST

A  2 pcs	B  2 pcs	C  2 pcs
F  1 pcs	G  1 pcs	H  2 pcs
D  2 pcs	E  2 pcs	
I  2 pcs	J  22 pcs	

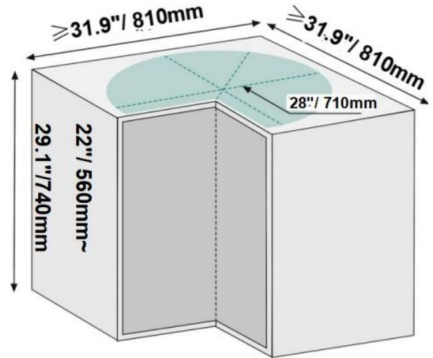
MONTAGESTAPPEN

Choose the right cabinet.

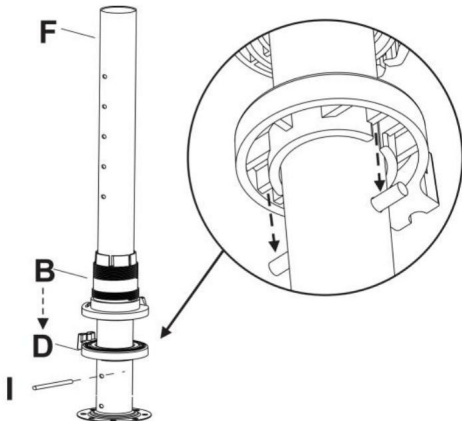
PD1030D



PD1030C

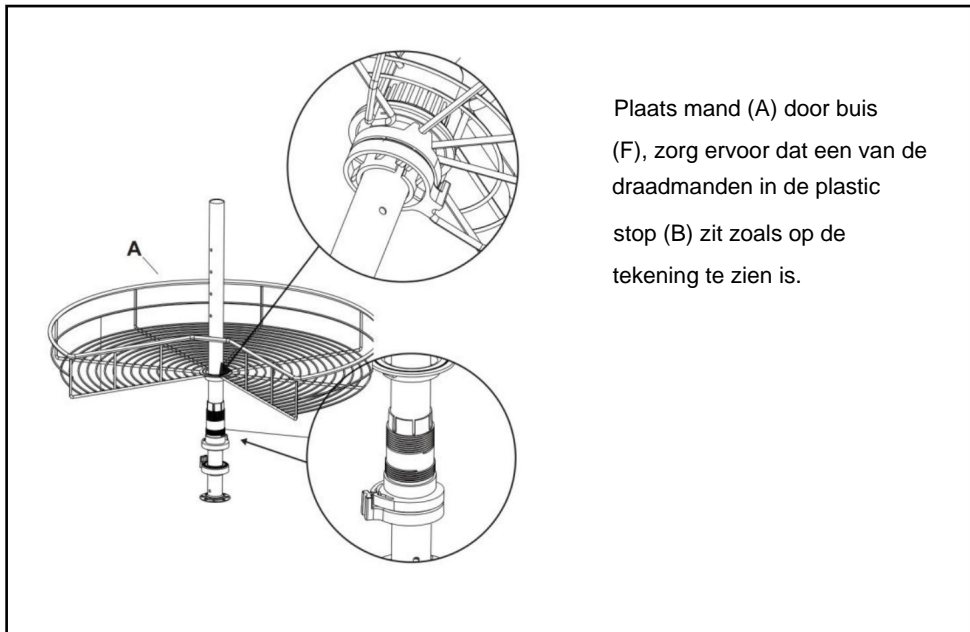


PLEASE NOTE: When measuring, check for obstructions such as door hinges or plumbing



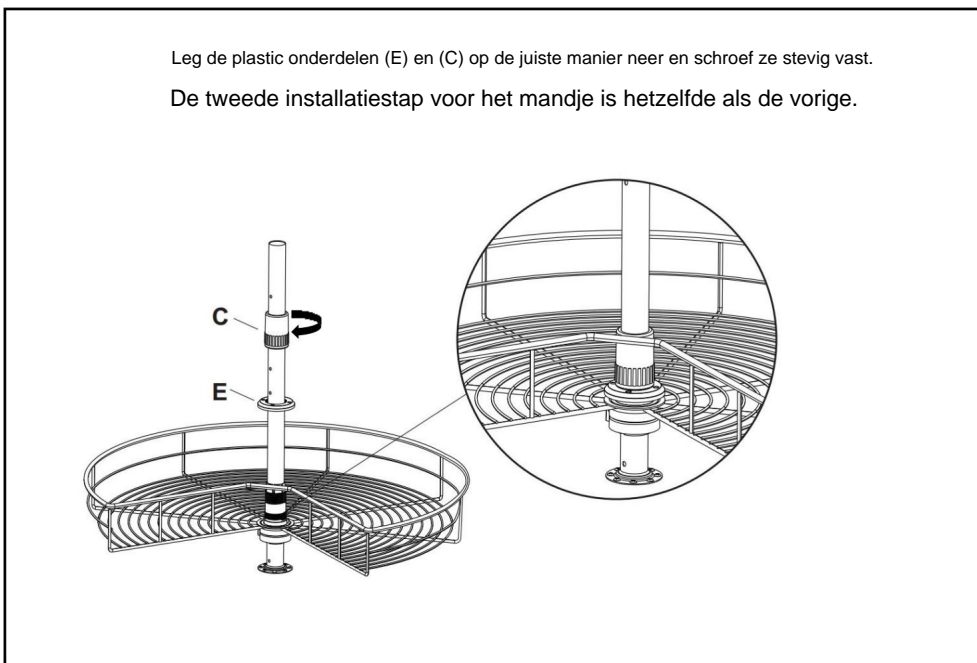
Selecteer de juiste maat van de kast zoals afgebeeld en bevestig de buis (F) met schroeven (J).

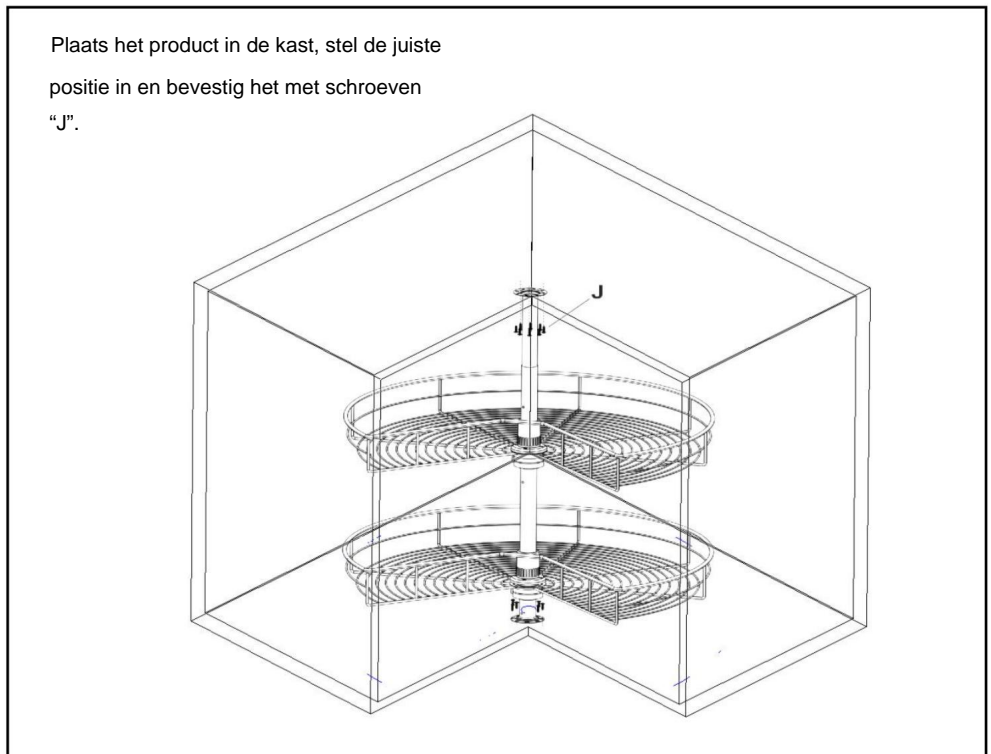
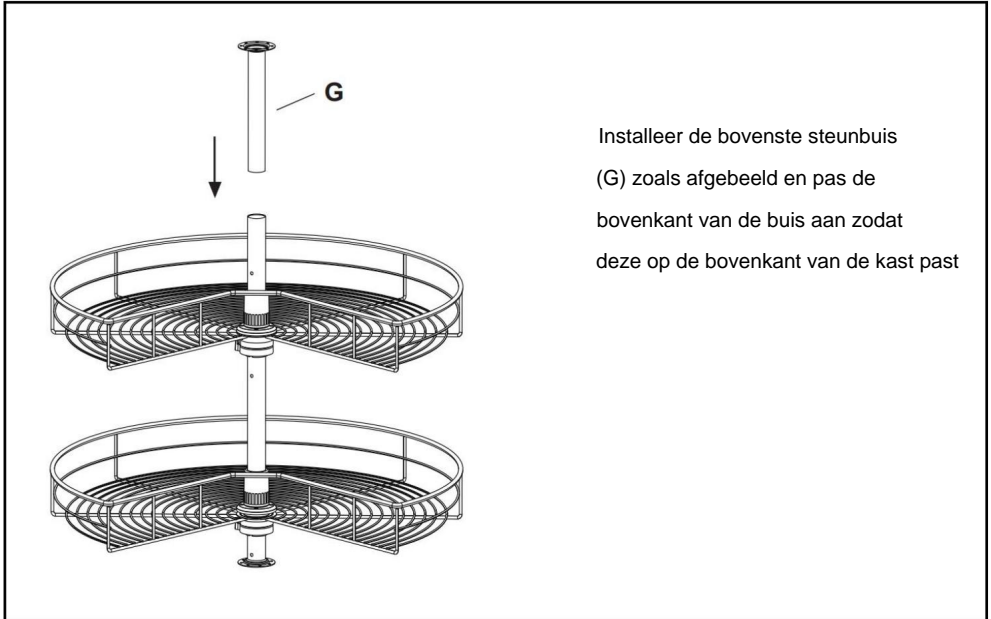
Steek de staaf (I) door het gat van de buis (F) en plaats vervolgens de plastic stop (D) en (B).



Leg de plastic onderdelen (E) en (C) op de juiste manier neer en schroef ze stevig vast.

De tweede installatiestap voor het mandje is hetzelfde als de vorige.





Schoonmaak

- Voor het reinigen veegt u het oppervlak af met een vochtige (niet natte) doek of veegt u het droog met een schone, pluisvrije katoenen doek.

-Voor het schoonmaken kan een glasreinigingsvloeistof of een soortgelijke reinigingsvloeistof worden gebruikt het oppervlak.

Fabrikant: Shanghaimuxinmuyeyouxiangongsi

Adres: Shuangchenglu 803nong11hao1602A-1609shi, baoshanqu, shanghai 200000 CN.

EG-REP: E-CrossStu GmbH.

Mainzer Landstr.69, 60329 Frankfurt am Main.

VK VERTEGENWOORDIGING: YH CONSULTING LIMITED.

C/O YH Consulting Limited Kantoor 147, Centurion House, London Road, Staines-upon-Thames, Surrey, TW18 4AX

Geïmporteerd naar AUS: SIHAO PTY LTD.

1 ROKEVA STRAAT EASTWOOD NSW 2122 Australië

Geïmporteerd naar de VS: Sanven Technology Ltd.

Suite 250, 9166 Anaheim Place, Rancho Cucamonga, CA 91730

VEVOR[®]

TOUGH TOOLS, HALF PRICE

**Technische ondersteuning en e-
garantiecertificaat www.vevor.com/support**

VEVOR®

TOUGH TOOLS, HALF PRICE

Teknisk support och e-garanticertifikat www.vevor.com/support

PAJSKLIPP LAT SUSAN SKÅP BLIND

HÖRNARrangör

Vi fortsätter att vara engagerade i att ge dig verktyg till konkurrenskraftiga priser.

"Spara hälften", "halva priset" eller andra liknande uttryck som används av oss representerar bara en uppskattning av besparingar du kan dra nytta av att köpa vissa verktyg hos oss jämfört med de stora toppmärkena och betyder inte nödvändigtvis att täcka alla kategorier av verktyg som erbjuds av oss. Du påminns vänligen om att noggrant kontrollera när du gör en beställning hos oss om du faktiskt sparar hälften i jämförelse med de främsta stora varumärkena.

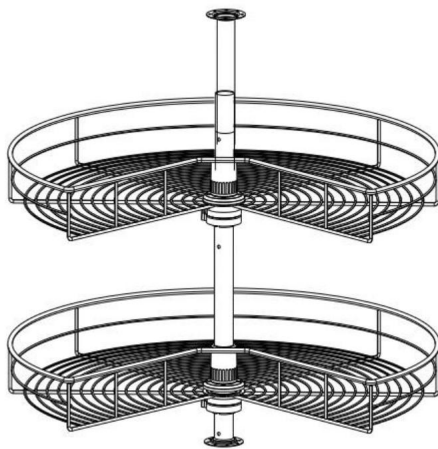
VEVOR®

TOUGH TOOLS, HALF PRICE

Pie Cut Lazy Susan
Skåp Blindhörna

Arrangör

Tack för att du köpte en av våra produkter, läs noggrant igenom monteringen instruktioner innan installationen.



Modell: PD1030D yPD1030Cy

BEHÖVER HJÄLP? KONTAKTA OSS!

Har du produktfrågor? Behöver du teknisk support? Kontakta oss gärna: Teknisk support och e-garanticertifikat www.vevor.com/support

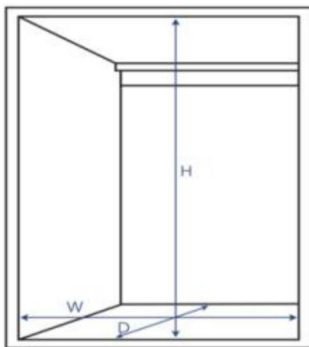
Detta är den ursprungliga instruktionen, läs alla instruktioner noggrant innan du använder den. VEVOR reserverar sig för en tydlig tolkning av vår användarmanual. Utseendet på produkten är beroende av den produkt du fått. Ursäkta oss att vi inte kommer att informera dig igen om det finns någon teknik eller mjukvaruuppdateringar på vår produkt.

PRODUKTPARAMETRAR

Modell	Produktstorlek	Belastning Kapacitet	Installation storlek (mm) B*D*H	Antal av lager
PD1030D	31,5"x26,7"x29,1" (800x680x740mm)	50 lbs(max) (enkelt lager 25 lbs) 50	ÿ900 x ÿ900 x ÿ560-740ÿ	2
PD1030C	28"x24"x29.1" (710x610x740mm)	lbs(max) (enkelt lager 25 lbs)	ÿ810 x ÿ810 x ÿ560-740ÿ	2

FÖRSIKTIGHETSÅTGÄRDER FÖR MONTERING

1. Montering måste följa dessa instruktioner. Felaktig montering kan vara en fara.
2. Använd skyddsglasögon och kraftiga arbetshandskar vid montering.
3. Sätt dig inte ihop när du är trött eller påverkad av alkohol, droger eller mediciner.
4. Viktkapacitet och andra produkttegenskaper gäller endast en korrekt och färdigmonterad produkt.
5. Håll monteringsområdet rent och väl upplyst.
6. Håll åskådare borta från området under monteringen.
7. **Kontrollera installationsstorleken för motsvarande modell av dragkorgen och välj det skåp som överensstämmer med eller nära installationsstorleken för installation.**



ANVÄND FÖRSIKTIGHETSÅTGÄRDER

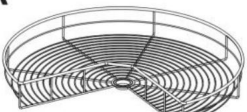











VARNING: FÖR ATT FÖREBYGGA ALLVARLIGA SKADA OCH DÖDSFALL AV

TIPPNING:

1. Denna produkt är inte en leksak. Låt inte barn leka med eller närma sig denna artikel.
2. Använd endast på avsett sätt. Sitt eller stå inte på produkten.
3. Inspektera före varje användning. Använd den inte om delar är lösa eller skadade.
4. Använd endast på köksskåp och använd den inte ensam på marken eller på skrivbordet.
5. Överskrid inte den angivna viktkapaciteten. Dra åt alla knoppar ordentligt innan du applicerar belastning. Var uppmärksam på dynamisk laddning! Den plötsliga belastningen rörelse kan kortvarigt skapa en överbelastning, vilket orsakar produktfel.

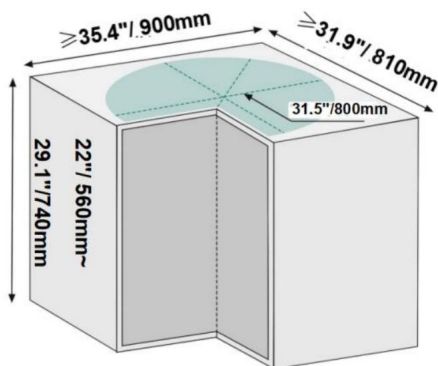
DELLISTA

A  2 pcs	B  2 pcs	C  2 pcs
F  1 pcs	G  1 pcs	H  2 pcs
D  2 pcs	E  2 pcs	
I  2 pcs	J  22 pcs	

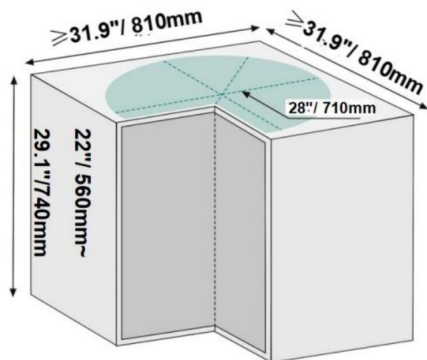
MONTERINGSSEG

Choose the right cabinet.

PD1030D



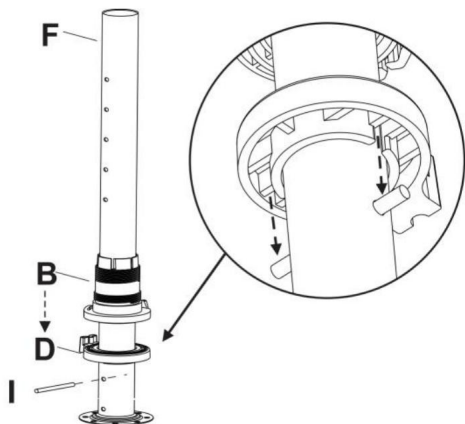
PD1030C

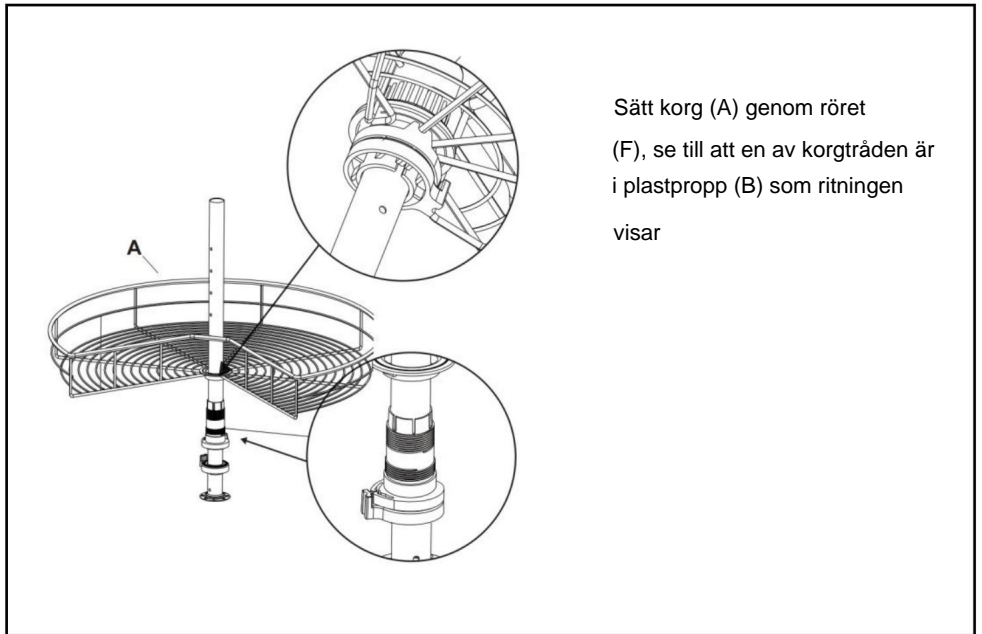


PLEASE NOTE: When measuring, check for obstructions such as door hinges or plumbing

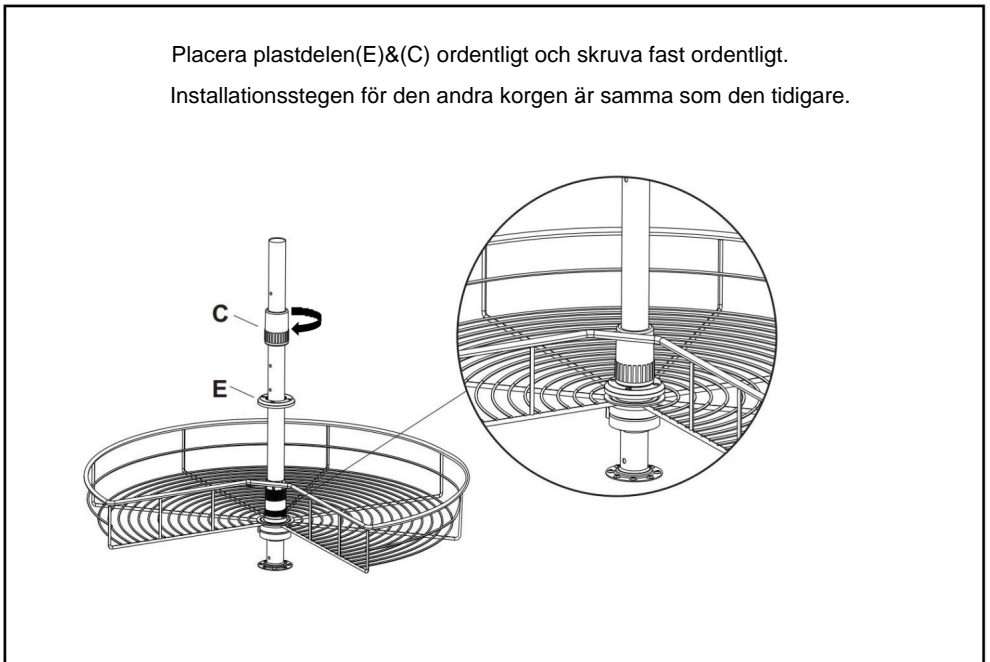
Välj lämplig storlek på skåpet enligt bilden och fixera röret (F) med skruvar (J).

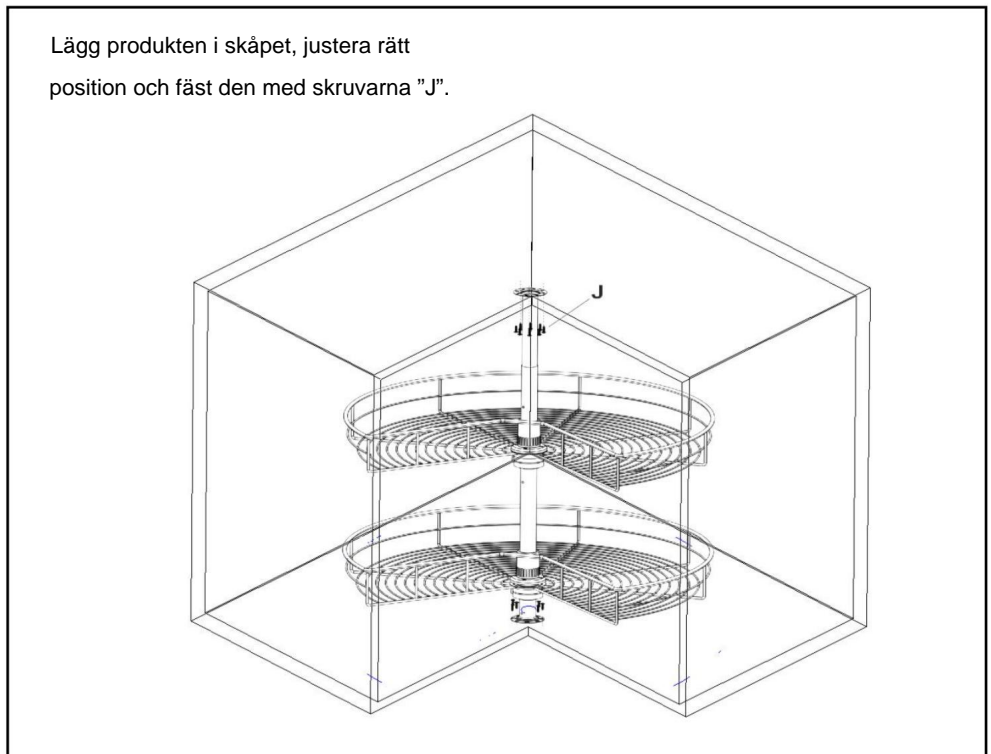
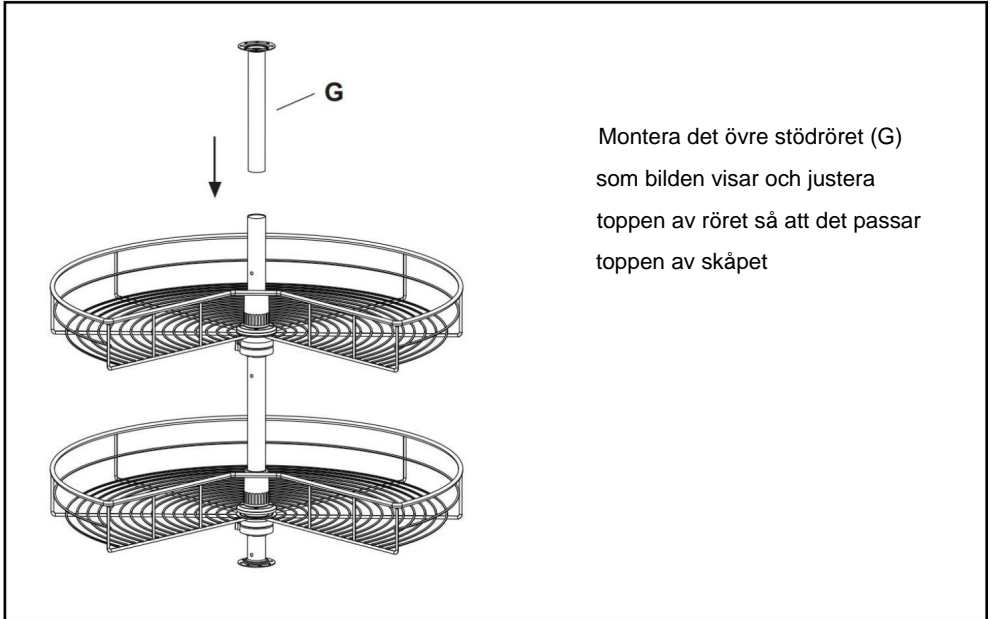
För in stängeln (I) genom hålet på röret (F), sätt sedan på plastproppen (D)&(B).





Placera plastdelen(E)&(C) ordentligt och skruva fast ordentligt.
Installationsstegen för den andra korgen är samma som den tidigare.





Rengöring

-För rengöring, torka av ytan med en fuktig (ej våt) trasa eller torka torr med en ren luddfri bomullstrasa.

-Fönsterputsvätska eller liknande rengöringsvätska kan användas för att rengöra ytan.

Tillverkare: Shanghaimuxinmuyeyouxiangongsi

Adress: Shuangchenglu 803nong11hao1602A-1609shi, baoshanqu, shanghai 200000 CN.

EC REP: E-CrossStu GmbH.

Mainzer Landstr.69, 60329 Frankfurt am Main.

UK REP: YH CONSULTING LIMITED.

C/O YH Consulting Limited Office 147, Centurion House, London Road, Staines-upon-Thames, Surrey, TW18 4AX

Importerad till AUS: SIHAO PTY LTD.

1 ROKEVA STREETEASTWOOD NSW 2122 Australien

Importerad till USA: Sanven Technology Ltd.

Suite 250, 9166 Anaheim Place, Rancho Cucamonga, CA 91730

VEVOR®

TOUGH TOOLS, HALF PRICE

Teknisk support och e-garanticertifikat

www.vevor.com/support

VEVOR[®]

TOUGH TOOLS, HALF PRICE

Soporte técnico y certificado de garantía electrónica www.vevor.com/support

GABINETE CON PERSIANAS LAZY SUSAN CON CORTE DE TARTA

ORGANIZADOR DE ESQUINA

Seguimos comprometidos a brindarle herramientas a precios competitivos.

"Ahorre la mitad", "mitad de precio" o cualquier otra expresión similar que utilicemos solo representa una estimación del ahorro que podría obtener al comprar ciertas herramientas con nosotros en comparación con las principales marcas y no necesariamente significa que cubra todas las categorías de herramientas que ofrecemos. Le recordamos que, al realizar un pedido con nosotros, verifique cuidadosamente si realmente está ahorrando la mitad en comparación con las principales marcas.

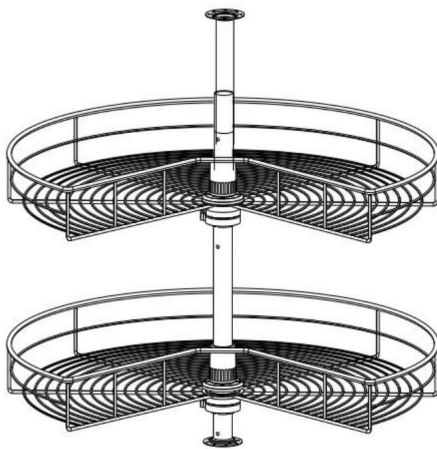
VEVOR®

TOUGH TOOLS, HALF PRICE

Bandeja giratoria con corte para tarta
Esquina ciega del gabinete

Organizador

Gracias por adquirir uno de nuestros productos, lea atentamente el manual de instrucciones. Instrucciones antes de la instalación.



Modelo: PD1030D ;PD1030C;

¿NECESITA AYUDA? ¡CONTÁCTENOS!

¿Tiene preguntas sobre el producto? ¿Necesita asistencia técnica? No dude en ponerse en contacto con nosotros: Asistencia técnica y certificado de garantía electrónica www.vevor.com/support

Estas son las instrucciones originales, lea atentamente todas las instrucciones del manual antes de utilizar el producto. VEVOR se reserva una interpretación clara de nuestro manual de usuario. La apariencia del producto estará sujeta al producto que recibió.

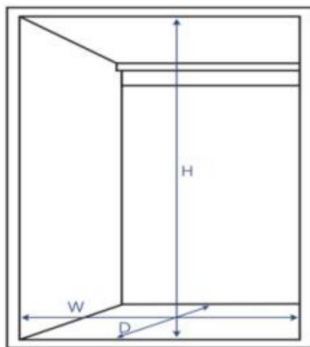
Perdónenos por no informarle nuevamente si hay actualizaciones de tecnología o software en nuestro producto.

PARÁMETROS DEL PRODUCTO

Modelo	Tamaño del producto	Cargando Capacidad	Instalación	Número de capas
			Tamaño (mm)Ancho*Profundidad*Alto	
PD1030D	31,5" x 26,7" x 29,1" (800 x 680 x 740 mm)	50 lb (máx.) (capa única de 25 lb)	≥900 x ≥900 x (560-740)	2
PD1030C	28" x 24" x 29,1" (710 x 610 x 740 mm)	50 lb (máx.) (capa única de 25 lb)	≥810 x ≥810 x (560-740)	2

PRECAUCIONES DE MONTAJE

1. Para el montaje, siga estas instrucciones. Un montaje incorrecto puede suponer un riesgo.
2. Use gafas de seguridad y guantes de trabajo resistentes durante el montaje.
3. No se reúna cuando esté cansado o bajo la influencia del alcohol, drogas o medicamentos.
4. La capacidad de peso y otras capacidades del producto se aplican únicamente a un producto ensamblado de forma correcta y completa.
5. Mantenga el área de reunión limpia y bien iluminada.
6. Mantenga a los transeúntes fuera del área durante el montaje.
7. Verifique el tamaño de instalación del modelo correspondiente de la canasta extraíble y seleccione el gabinete que coincida o se acerque al tamaño de instalación para la instalación.



PRECAUCIONES DE USO

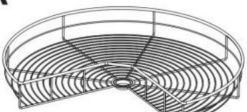











ADVERTENCIA: PARA EVITAR LESIONES GRAVES Y LA MUERTE POR

PROPINA:

1. Este producto no es un juguete. No permita que los niños jueguen con él ni se acerquen a él. Este artículo.
 2. Utilícelo únicamente para el fin previsto. No se sienta ni se pare sobre el producto.
 3. Inspeccione el producto antes de cada uso. No lo utilice si hay piezas sueltas o dañadas.
 4. Úselo solo en gabinetes de cocina y no lo use solo en el suelo o en el escritorio.
 5. No exceda la capacidad de peso indicada. Apriete bien todas las perillas.
- Antes de aplicar la carga, tenga cuidado con la carga dinámica. La carga repentina El movimiento puede crear brevemente un exceso de carga, provocando fallas en el producto.

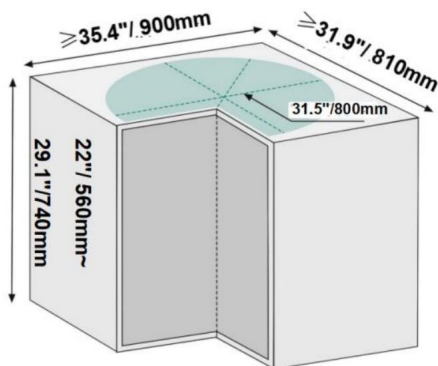
LISTA DE PIEZAS

A  2 pcs	B  2 pcs	C  2 pcs
F  1 pcs	G  1 pcs	H  2 pcs
D  2 pcs	E  2 pcs	
I  2 pcs	J  22 pcs	

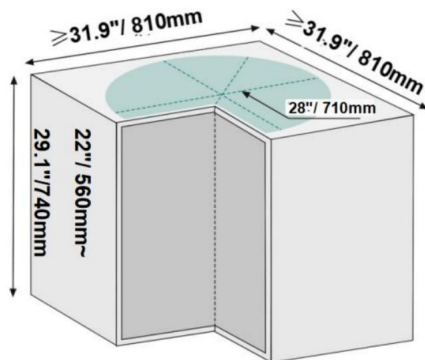
PASOS DE MONTAJE

Choose the right cabinet.

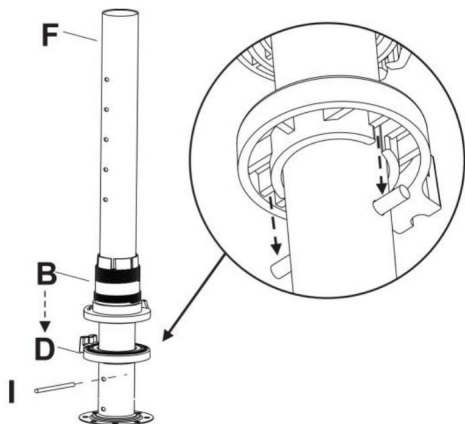
PD1030D



PD1030C

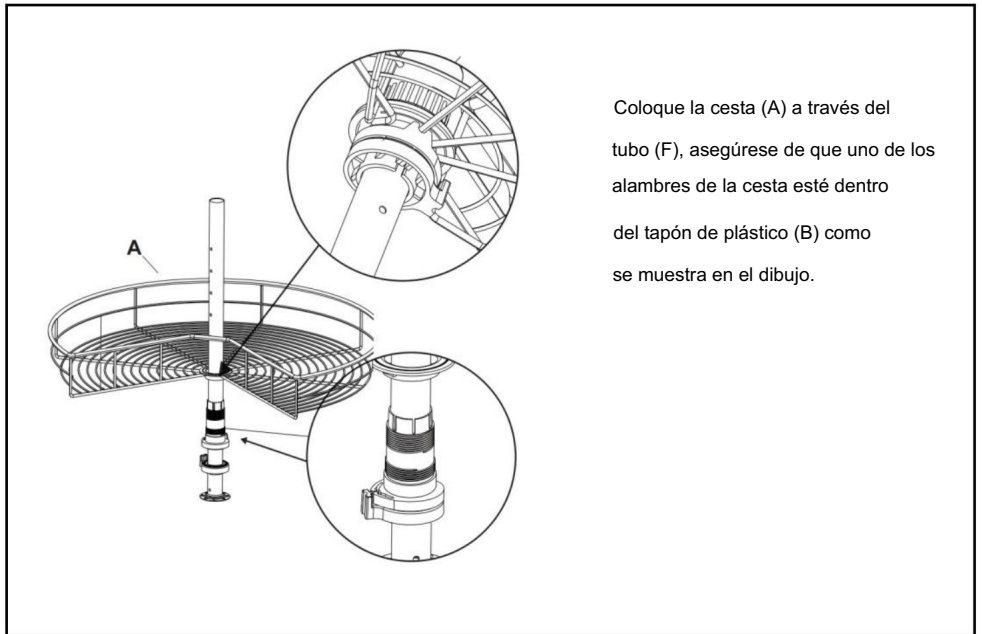


PLEASE NOTE: When measuring, check for obstructions such as door hinges or plumbing

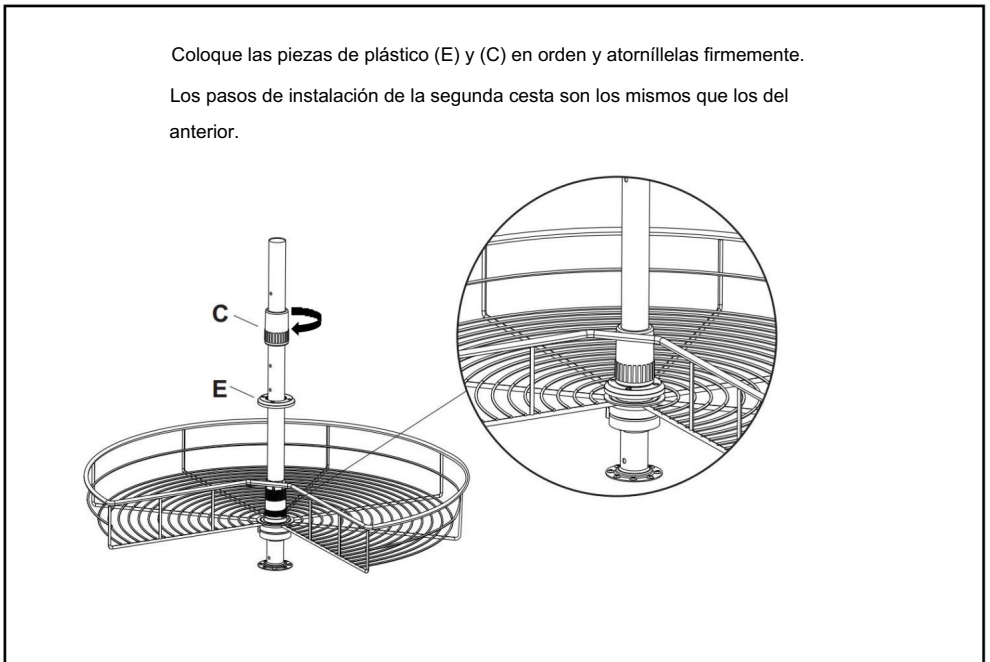


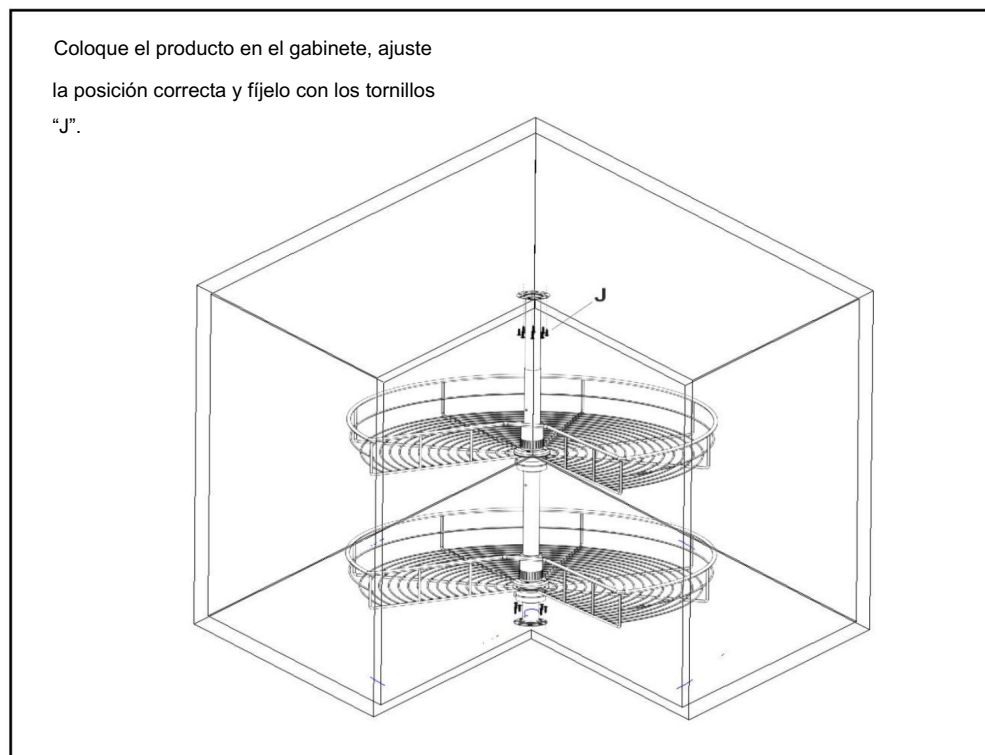
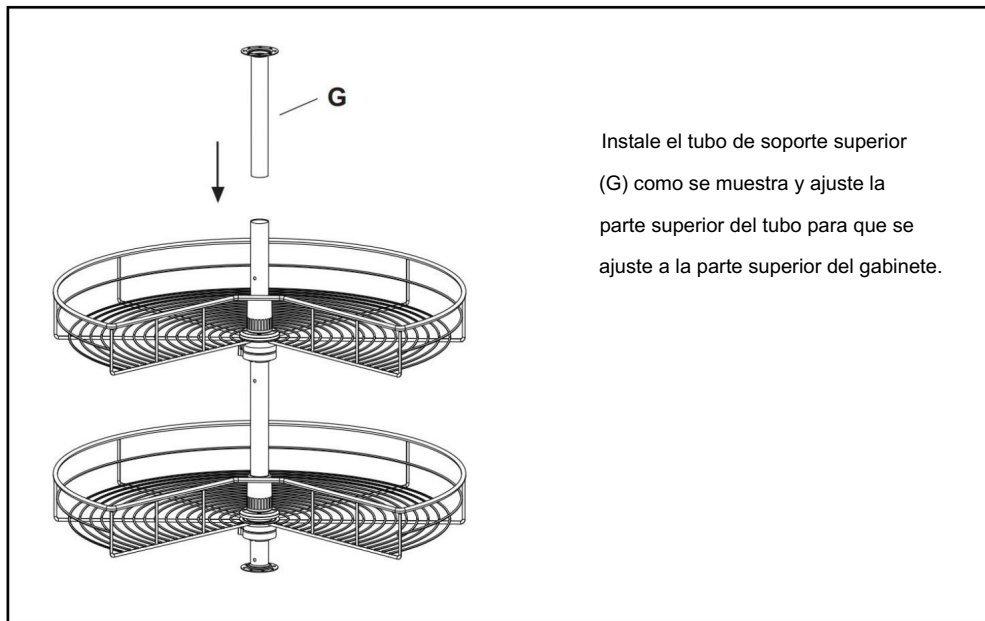
Seleccione el tamaño apropiado del gabinete como se muestra y fije el tubo (F) con tornillos (J).

Inserte la varilla (I) a través del orificio del tubo (F), luego coloque el tapón de plástico (D) y (B).



Coloque las piezas de plástico (E) y (C) en orden y atorníllas firmemente. Los pasos de instalación de la segunda cesta son los mismos que los del anterior.





Limpieza

-Para limpiar, limpie la superficie con un paño húmedo (no mojado) o seque con un paño. un paño de algodón limpio y sin pelusa.

-Se puede utilizar líquido limpiacristales o un líquido de limpieza similar para limpiar La superficie.

Fabricante: Shanghai muxinmuyeyouxiangongsi

Dirección: Shuangchenglu 803nong11hao1602A-1609shi, baoshanqu, shanghai 200000 CN.

REPRESENTANTE CE: E-CrossStu GmbH.

Mainzer Landstr.69, 60329 Fráncfort del Meno.

REPRESENTANTE DEL REINO UNIDO: YH CONSULTING LIMITED.

C/O YH Consulting Limited Oficina 147, Centurion House, London Road, Staines-upon-Thames, Surrey, TW18 4AX

Importado a AUS: SIHAO PTY LTD.

1 ROKEVA STREET EASTWOOD NSW 2122 Australia

Importado a EE. UU.: Sanven Technology Ltd.

Suite 250, 9166 Anaheim Place, Rancho Cucamonga, CA 91730

VEVOR®

TOUGH TOOLS, HALF PRICE

Soporte técnico y certificado de garantía
electrónica www.vevor.com/support

VEVOR[®]

TOUGH TOOLS, HALF PRICE

Supporto tecnico e certificato di garanzia elettronica www.vevor.com/support

MOBILE PIE CUT LAZY SUSAN CIECO ORGANIZZATORE ANGOLARE

Continuiamo a impegnarci per fornirvi strumenti a prezzi competitivi.

"Risparmia la metà", "Metà prezzo" o qualsiasi altra espressione simile da noi utilizzata rappresenta solo una stima del risparmio che potresti ottenere acquistando determinati utensili con noi rispetto ai principali marchi principali e non significa necessariamente coprire tutte le categorie di utensili da noi offerti. Ti ricordiamo gentilmente di verificare attentamente quando effettui un ordine con noi se stai effettivamente risparmiando la metà rispetto ai principali marchi principali.

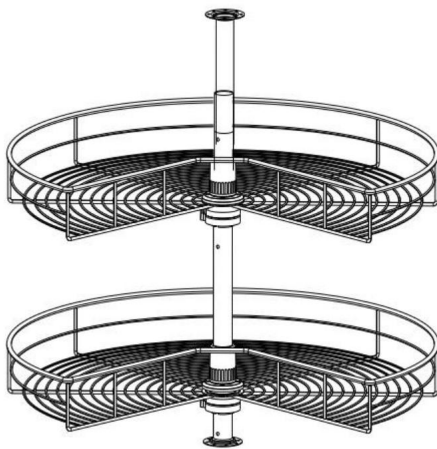
VEVOR®

TOUGH TOOLS, HALF PRICE

Torta tagliata Lazy Susan
Angolo cieco dell'armadio

Organizzatore

Grazie per aver acquistato uno dei nostri prodotti, ti preghiamo di leggere attentamente le istruzioni di montaggio istruzioni prima dell'installazione.



Modello: PD1030D yPD1030Cÿ

HAI BISOGNO DI AIUTO? CONTATTACI!

Hai domande sul prodotto? Hai bisogno di supporto tecnico? Non esitare a contattarci:
Supporto tecnico e certificato di garanzia elettronica www.vevor.com/support

Questa è l'istruzione originale, si prega di leggere attentamente tutte le istruzioni del manuale prima di utilizzare. VEVOR si riserva una chiara interpretazione del nostro manuale utente.

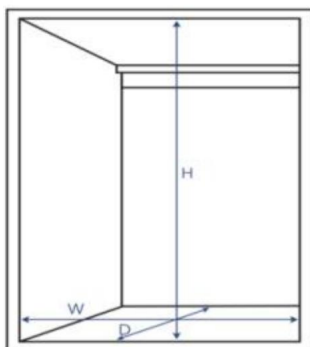
L'aspetto del prodotto sarà soggetto al prodotto ricevuto. Vi preghiamo di perdonarci se non vi informeremo di nuovo se ci sono aggiornamenti tecnologici o software sul nostro prodotto.

PARAMETRI DEL PRODOTTO

Modello	Dimensioni del prodotto	Caricamento Capacità 50	Installazione dimensioni (mm)L*P*A	Numero di strati
Modello PD1030D	Dimensioni: 31,5"x26,7"x29,1" (800x680x740mm)	libbre (max) (strato singolo 25 libbre)	ÿ900 x ÿ900 x ÿ560-740ÿ	2
Modello PD1030C	28"x24"x29,1" Dimensioni (710x610x740mm)	50 libbre (max) (strato singolo 25 libbre)	ÿ810x ÿ810x (560-740)	2

PRECAUZIONI DI MONTAGGIO

1. Il montaggio deve seguire queste istruzioni. Un montaggio non corretto può essere pericoloso.
2. Durante il montaggio, indossare occhiali protettivi e guanti da lavoro resistenti.
3. Non riunirsi quando si è stanchi o sotto l'effetto di alcol, droghe o farmaci.
4. La capacità di peso e le altre caratteristiche del prodotto si applicano solo a un prodotto correttamente e completamente assemblato.
5. Mantenere l'area di assemblaggio pulita e ben illuminata.
6. Tenere gli astanti fuori dall'area durante l'assemblea.
7. **Controllare le dimensioni di installazione del modello corrispondente del cestello estraibile e selezionare un mobile che sia coerente o simile alle dimensioni di installazione.**



PRECAUZIONI D'USO

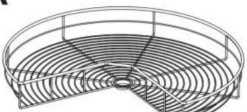











ATTENZIONE: PER PREVENIRE LESIONI GRAVI E MORTE DA

MANCIA:

1. Questo prodotto non è un giocattolo. Non permettere ai bambini di giocare con esso o di avvicinarsi questo articolo.
2. Utilizzare solo come previsto. Non sedersi o stare in piedi sul prodotto.
3. Ispezionare prima di ogni utilizzo. Non utilizzarlo se le parti sono allentate o danneggiate.
4. Utilizzare solo sui mobili della cucina e non utilizzarlo da solo sul pavimento o su il desktop.
5. Non superare la capacità di peso indicata. Stringere saldamente tutte le manopole prima di applicare il carico. Siate consapevoli del carico dinamico! Il carico improvviso il movimento può creare brevemente un carico eccessivo, causando il guasto del prodotto.

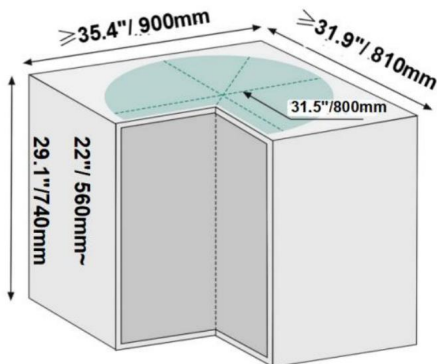
ELENCO DELLE PARTI

A  2 pcs	B  2 pcs	C  2 pcs
F  1 pcs	G  1 pcs	H  2 pcs
D  2 pcs	E  2 pcs	
I  2 pcs	J  22 pcs	

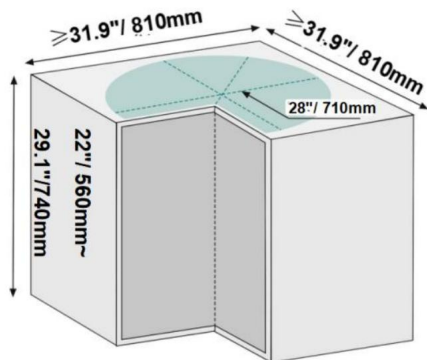
FASI DI MONTAGGIO

Choose the right cabinet.

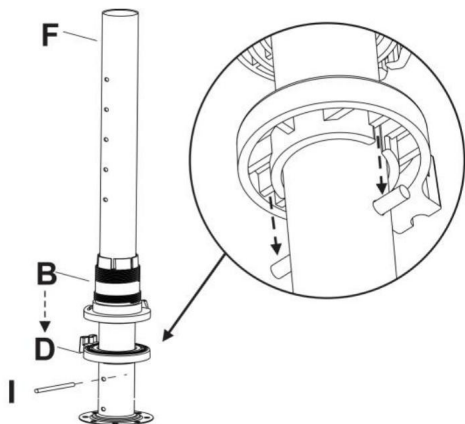
PD1030D



PD1030C



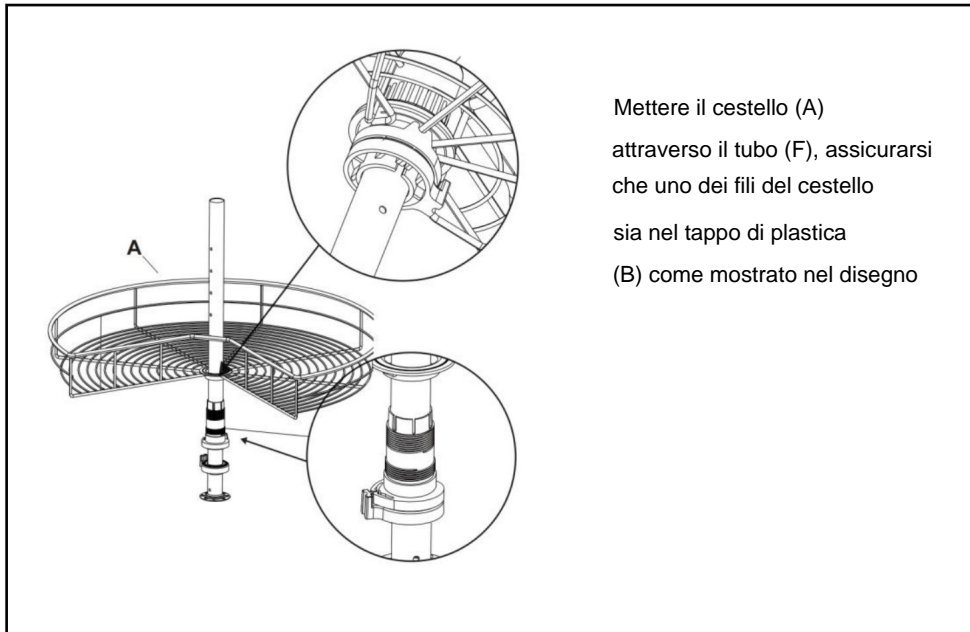
PLEASE NOTE: When measuring, check for obstructions such as door hinges or plumbing



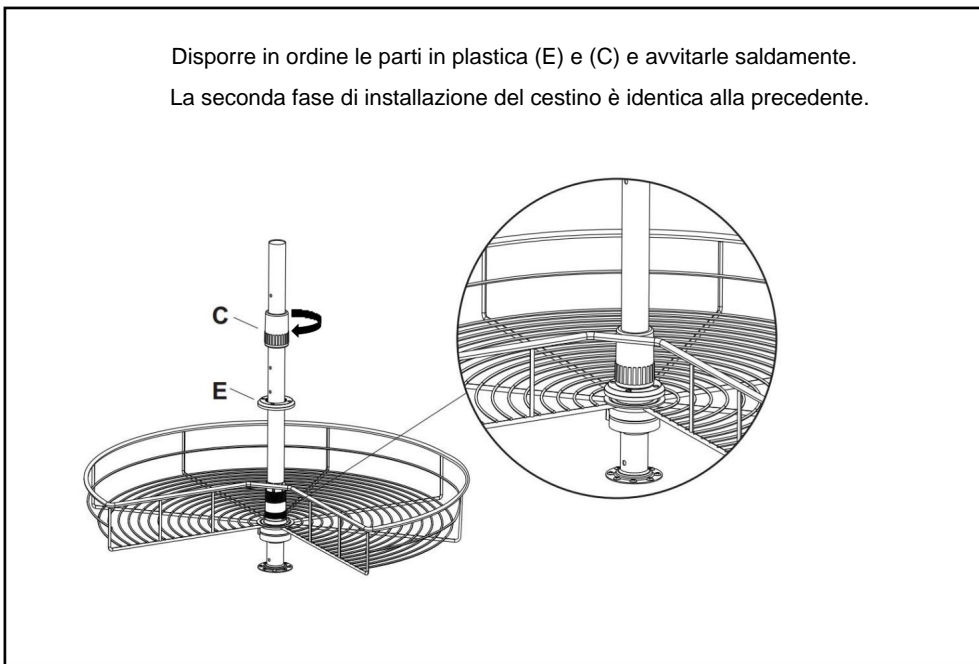
Selezionare la dimensione appropriata del mobile come mostrato in figura

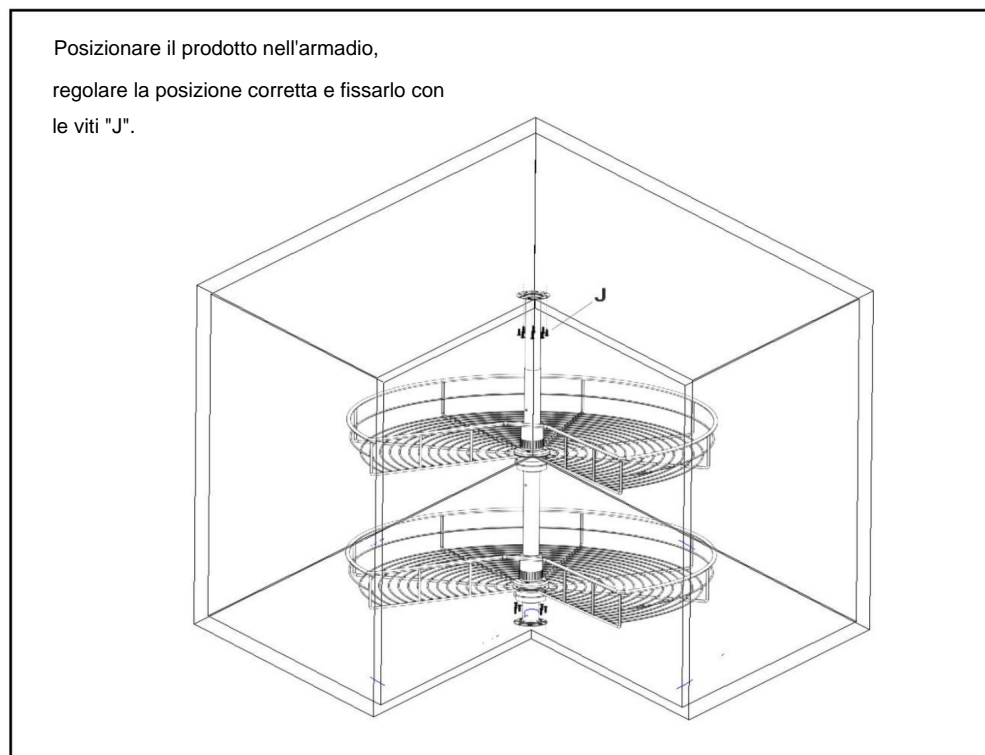
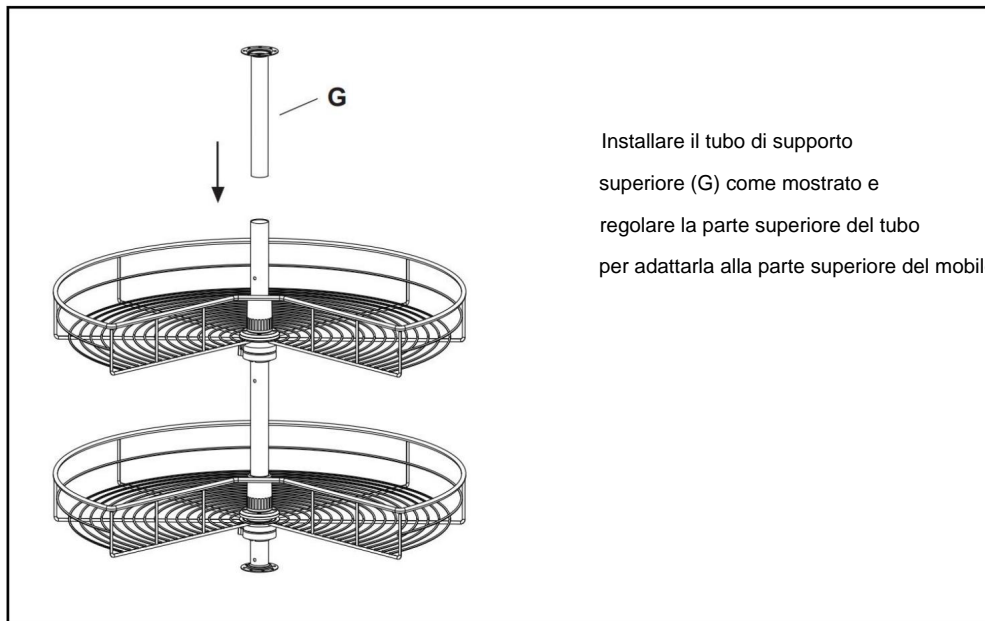
e fissare il tubo (F) con le viti (J).

Inserire l'asta (I) attraverso il foro del tubo (F), quindi mettere il tappo di plastica (D) e (B).



Disporre in ordine le parti in plastica (E) e (C) e avvitarle saldamente.
La seconda fase di installazione del cestino è identica alla precedente.





Pulizia

-Per la pulizia, pulire la superficie con un panno umido (non bagnato) o asciugare con un panno di cotone pulito e privo di pelucchi.

-Per la pulizia è possibile utilizzare un liquido per la pulizia dei vetri o un liquido detergente simile la superficie.

Produttore: Shanghaimuxinmuyeyouxiangongsi

Indirizzo: Shuangchenglu 803nong11hao1602A-1609shi, baoshanqu, shanghai 200000 CN.

RAPPRESENTANTE DELLA CE: E-CrossStu GmbH.

Mainzer Landstr.69, 60329 Francoforte sul Meno.

RAPPRESENTANTE DEL REGNO UNITO: YH CONSULTING LIMITED.

C/O YH Consulting Limited Ufficio 147, Centurion House, London Road, Staines-upon-Thames, Surrey, TW18 4AX

Importato in AUS: SIHAO PTY LTD.

1 ROKEVA STREET EASTWOOD NSW 2122 Australia

Importato negli USA: Sanven Technology Ltd.

Suite 250, 9166 Anaheim Place, Rancho Cucamonga, CA 91730

VEVOR®

TOUGH TOOLS, HALF PRICE

Supporto tecnico e certificato di garanzia
elettronica www.vevor.com/support

VEVOR®

TOUGH TOOLS, HALF PRICE

Wsparcie techniczne i certyfikat gwarancji elektronicznej www.vevor.com/support

ŻALUZJA SZAFKI TYPU PIE CUT LAZY SUSAN

ORGANIZER NAROŻNY

Nadal staramy się oferować Państwu narzędzia w konkurencyjnych cenach.

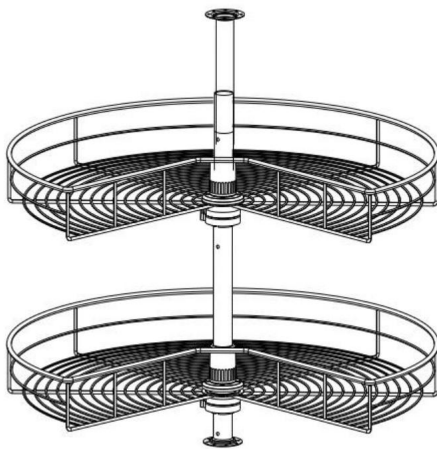
„Oszczędź połowę”, „Połowa ceny” lub inne podobne wyrażenia używane przez nas stanowią jedynie szacunkowe oszczędności, jakie możesz uzyskać, kupując u nas określone narzędzia w porównaniu z głównymi markami i niekoniecznie oznaczają one objęcie wszystkich kategorii narzędzi oferowanych przez nas. Uprzejmie przypominamy, aby dokładnie sprawdzić, czy składając u nas zamówienie faktycznie oszczędzasz połowę w porównaniu z głównymi markami.

VEVOR[®]
TOUGH TOOLS, HALF PRICE

Ciasto krojone Lazy Susan
Narożnik ślepy szafki

Organizator

Dziękujemy za zakup jednego z naszych produktów. Prosimy o dokładne zapoznanie się z instrukcją montażu. instrukcje przed instalacją.



Modele: PD1030D PD1030C

POTRZEBUJESZ POMOCY? SKONTAKTUJ SIĘ Z NAMI!

Masz pytania dotyczące produktu? Potrzebujesz wsparcia technicznego? Skontaktuj się z nami: Wsparcie techniczne i certyfikat E-Gwarancji www.vevor.com/support

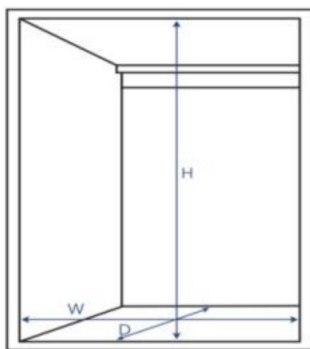
To jest oryginalna instrukcja, przed użyciem należy uważnie przeczytać wszystkie instrukcje. VEVOR zastrzega sobie jasną interpretację naszej instrukcji obsługi. Wygląd produktu będzie zależał od produktu, który otrzymałeś. Prosimy o wybaczenie, że nie poinformujemy Cię ponownie, jeśli w naszym produkcie pojawią się jakiegokolwiek aktualizacje technologiczne lub oprogramowania.

PARAMETRY PRODUKTU

Model	Rozmiar produktu	Załadunek Pojemność 50	Instalacja rozmiar (mm) szer.*gł.*wys.	Numer warstw
PD1030D	31,5"x26,7"x29,1" (800x680x740 mm)	funtów (maks.) (pojedyncza warstwa 25 funtów)	900x 900x 560-740	2
PD1030C	28"x24"x29,1" (710x610x740mm)	50 funtów (maks.) (pojedyncza warstwa 25 funtów)	810x 810x (560-740)	2

ŚRODKI OSTROŻNOŚCI PODCZAS MONTAŻU

1. Montaż musi być zgodny z poniższymi instrukcjami. Nieprawidłowy montaż może być niebezpieczny.
2. Podczas montażu należy nosić okulary ochronne i solidne rękawice robocze.
3. Nie przychodź na spotkania, jeśli jesteś zmęczony lub pod wpływem alkoholu, narkotyków lub leków.
4. Podane parametry dotyczące nośności i innych parametrów produktu odnoszą się wyłącznie do produktu prawidłowo i kompletnie zmontowanego.
5. Utrzymuj miejsce zgromadzenia w czystości i zapewnij dobre oświetlenie.
6. Podczas montażu nie dopuszczaj osób postronnych na teren montażu.
7. Sprawdź rozmiar montażowy odpowiedniego modelu koszyka wysuwanego i wybierz szafkę o rozmiarze zgodnym lub zbliżonym do rozmiaru montażowego.



ŚRODKI OSTROŻNOŚCI

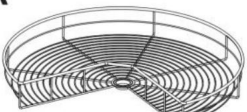











OSTRZEŻENIE: ABY UNIKNĄĆ POWAŻNYCH OBRAŻEŃ I ŚMIERCI

NAPIWKI:

1. Ten produkt nie jest zabawką. Nie pozwalaj dzieciom bawić się nim ani zbliżać się do niego. ten przedmiot.
2. Używać wyłącznie zgodnie z przeznaczeniem. Nie siadać ani nie stawać na produkcie.
3. Przed każdym użyciem sprawdź. Nie używaj, jeśli części są luźne lub uszkodzone.
4. Stosować wyłącznie na szafkach kuchennych i nie używać go samodzielnie na podłodze lub na podłodze. pulpit.
5. Nie przekraczaj podanego udźwigu. Mocno dokręć wszystkie pokrętła. przed zastosowaniem obciążenia. Bądź świadomy obciążenia dynamicznego! Nagłe obciążenie ruch może chwilowo spowodować nadmierne obciążenie, powodując uszkodzenie produktu.

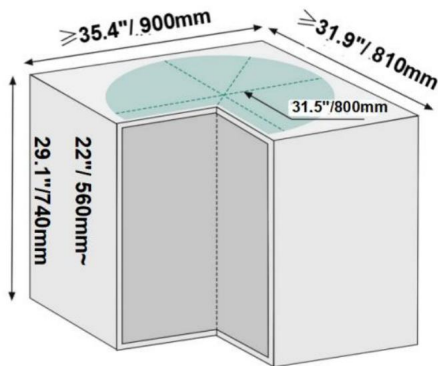
LISTA CZĘŚCI

A  2 pcs	B  2 pcs	C  2 pcs
F  1 pcs	G  1 pcs	H  2 pcs
D  2 pcs	E  2 pcs	
I  2 pcs	J  22 pcs	

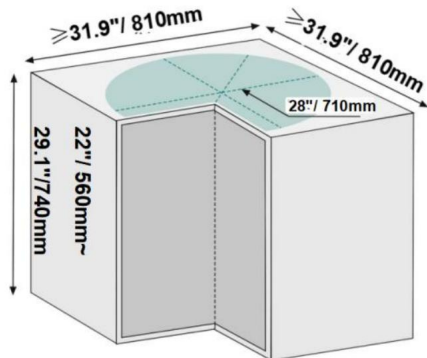
KROKI MONTAŻU

Choose the right cabinet.

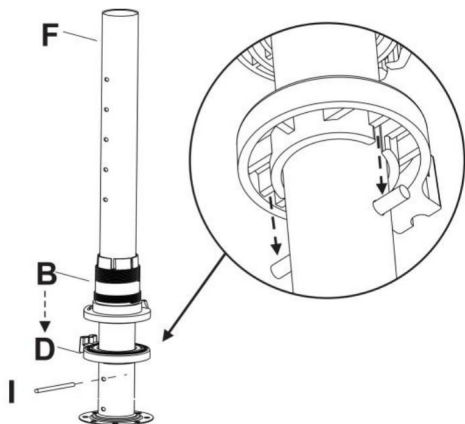
PD1030D



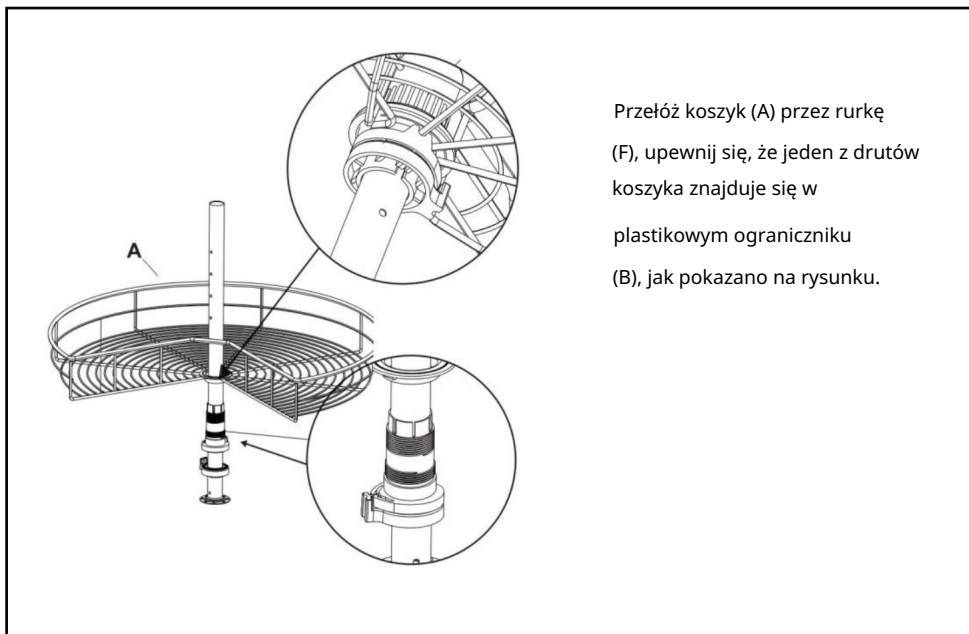
PD1030C



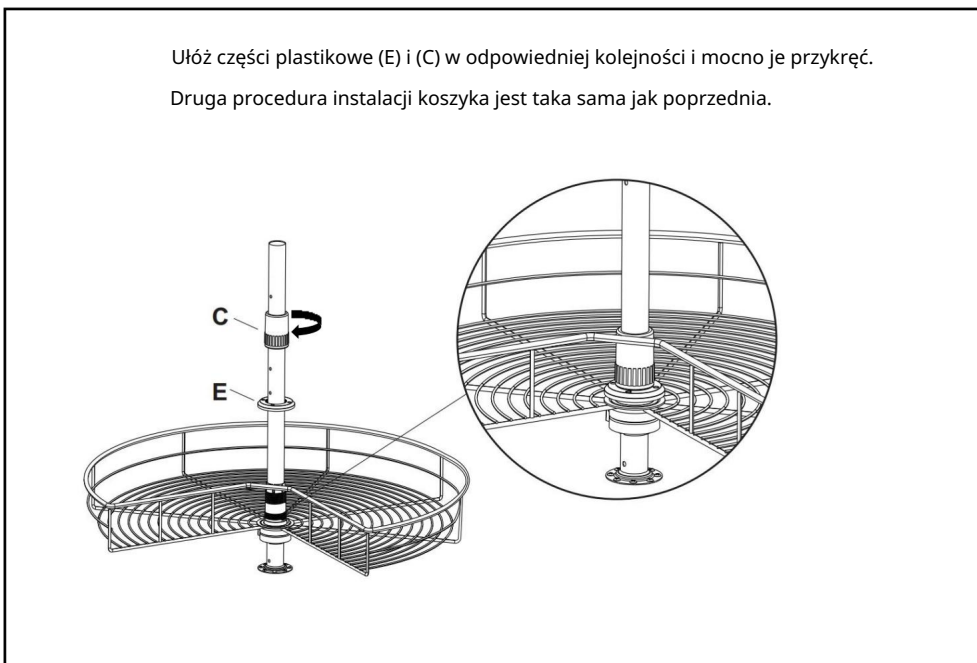
PLEASE NOTE: When measuring, check for obstructions such as door hinges or plumbing

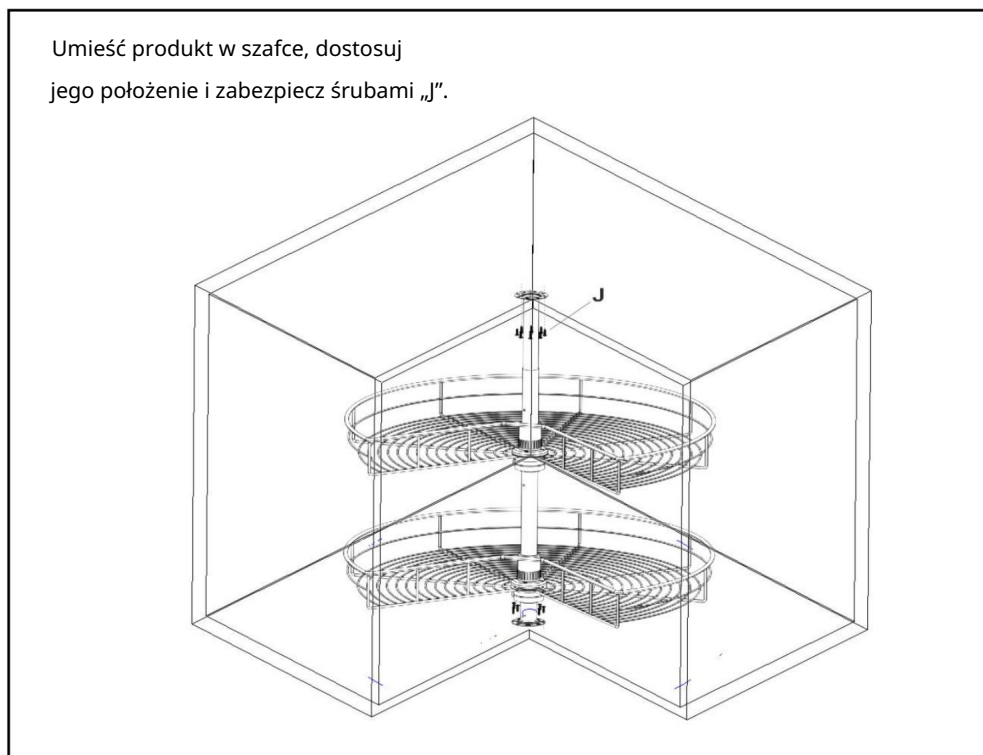
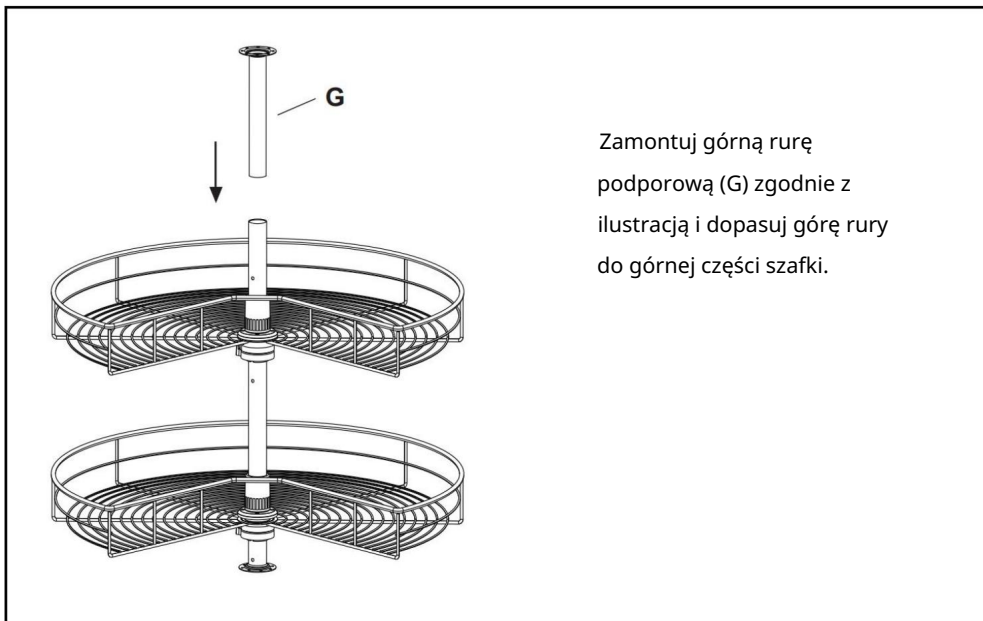


Wybierz odpowiedni rozmiar szafki, jak pokazano na zdjęciu, i przymocuj rurę (F) za pomocą śrub (J). Włóż pręt (I) przez otwór rurki (F), następnie załóż plastikowe zatyczki (D) i (B).



Ułóż części plastikowe (E) i (C) w odpowiedniej kolejności i mocno je przykręć.
Druga procedura instalacji koszyka jest taka sama jak poprzednia.





Czyszczenie

- Do czyszczenia przetrzyj powierzchnię wilgotną (nie mokrą) ściereczką lub wytrzyj do sucha czysta, niestrzępiąca się bawełniana ściereczka.

-Do czyszczenia można użyć płynu do mycia okien lub podobnego płynu czyszczącego powierzchnia.

Producent: Shanghaimuxinmuyeyouxiangongsi

Adres: Shuangchenglu 803nong11hao1602A-1609shi, baoshanqu, szanghaj 200000 CN.

Przedstawiciel KE: E-CrossStu GmbH.

Mainzer Landstr.69, 60329 Frankfurt nad Menem.

ODPOWIEDZIALNOŚĆ W WIELKIEJ BRYTANII: YH CONSULTING LIMITED.

C/O YH Consulting Limited Biuro 147, Centurion House, London Road, Staines-upon-Thames, Surrey, TW18 4AX

Importowane do AUS: SIHAO PTY LTD.

1 ROKEVA STREETEASTWOOD NSW 2122 Australia

Importowane do USA: Sanven Technology Ltd.

Apartament 250, 9166 Anaheim Place, Rancho Cucamonga, CA 91730

VEVOR[®]

TOUGH TOOLS, HALF PRICE

Wsparcie techniczne i certyfikat gwarancji
elektronicznej www.vevor.com/support