

*Installation*

# INSTRUCTIONS

Professional Series Pro Harmony<sup>®</sup> Range Low Backguard Accessory



*Installation*

# INSTRUCTIONS

Professional Series Pro Harmony® Range Low Backguard Accessory

English.....2  
Français .....4  
Español.....6

**Models |**  
**Modèles |**  
**Modelos:**  
PA30GLBH  
PA36GLBH  
PA48GLBH



# Safety

## DEFINITIONS

---

---

### ▲ WARNING

---

This indicates that death or serious injuries may occur as a result of non-observance of this warning.

---

---

### ▲ CAUTION

---

This indicates that minor or moderate injuries may occur as a result of non-observance of this warning.

---

**NOTICE:** This indicates that damage to the appliance or property may occur as a result of non-compliance with this advisory.

**Note:** This alerts you to important information and/or tips.

# Rear Clearance

## REQUIREMENTS

---

- To avoid staining on the back wall, high temperature, non-porous construction materials suitable for use in a cooking environment are recommended.
- Models PCG305xx, PRD305xx, and PRD606xx are suitable for 0" rear clearance to combustible surfaces.
- All Other Models:
  - When using the included Island Trim a minimum 6" (152 mm)\* rear clearance is required to a combustible surface\*.
  - When installing against a combustible surface, a Thermador® Low Backguard is required for a 0" rear clearance to the combustible surface. A Thermador Low Backguard must be purchased separately.
  - A rear clearance to a surface covered in a non-combustible material (metal, ceramic tile, brick, marble, or stone)\*Δ is 0" when using the included Island Trim.

\*Clearances of less than 6" (152 mm) should be approved by the local codes and/or by the local authority having jurisdiction.

Δ Clearances from non-combustible materials are not part of the ANSI Z21.1 scope and are not certified by CSA.

# Installation

## INSTRUCTIONS

---

### Low Backguard Installation

For use with the following models:

|              |             |
|--------------|-------------|
| PRD304WHU/C  | PRG/L304WH  |
| PRD305WHU/C  | PRG/L305WH  |
| PRD364WDHU/C | PRG/L364WDH |
| PRD364WLHU/C | PRG/L364WLH |
| PRD366WHU/C  | PRG/L366WH  |
| PRD484WCHU/C | PRG/L486WDH |
| PRD486WDHU/C | PRG/L486WLH |
| PRD486WLHU/C |             |

---

### State of California Proposition 65 Warning:

#### ▲ WARNING

---

This product can expose you to chemicals including vinyl chloride, which is known to the State of California to cause cancer and birth defects or other reproductive harm. For more information go to [www.P65Warnings.ca.gov](http://www.P65Warnings.ca.gov).

---

---

#### ▲ WARNING

---

Fingers or hands could get pinched when installing the backguard. Severe injury could result. Use extreme caution and wear thick protective gloves to avoid potential laceration to finger or hand while sliding the backguard down onto the range.

---

---

#### ▲ WARNING

---

To avoid possible burn or fire hazard, a backguard designed specifically for this appliance must be installed whenever the appliance is used.

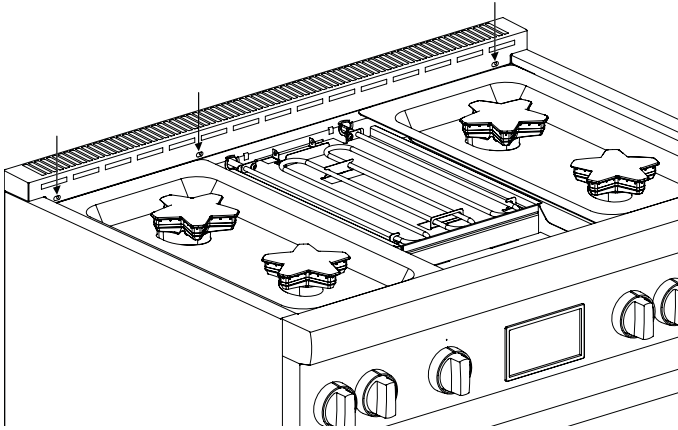
---

## Tools Needed

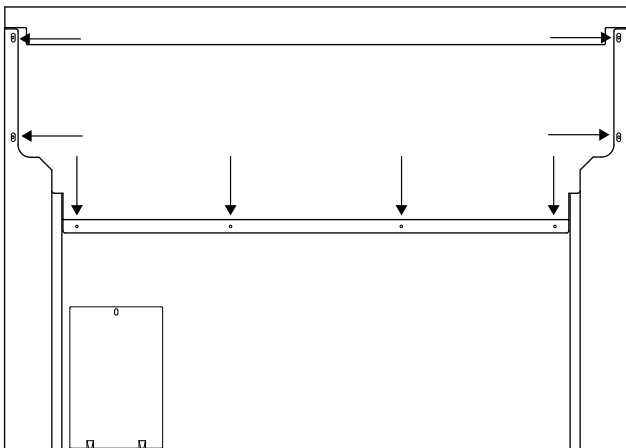
- T-20 Torx head screwdriver or drill
- Protective Work Gloves

Attach the backguard before sliding the appliance into the final installed position.

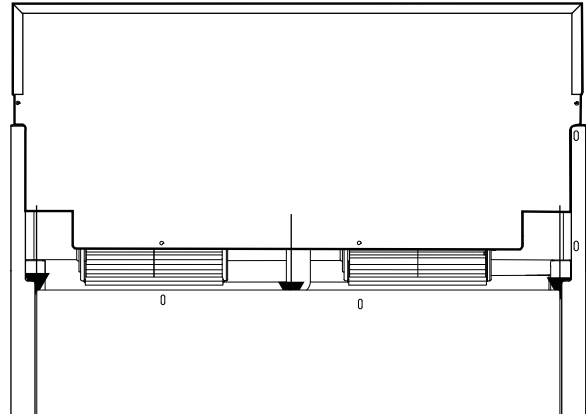
1. Remove the three (3) or four (4) T-20 Torx stainless screws in the front face of the included Island Trim.



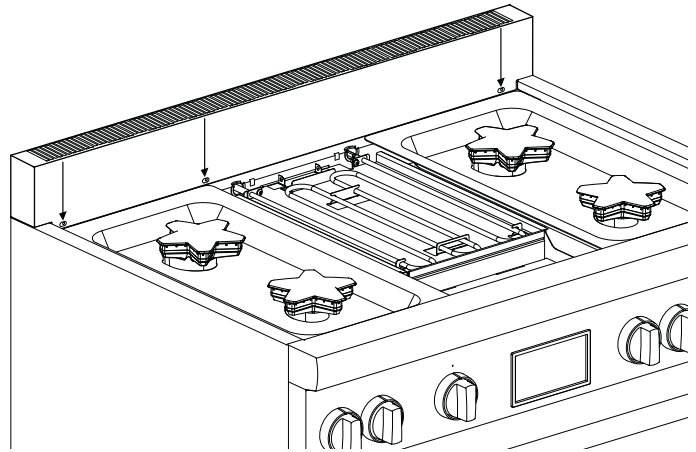
2. Remove the three (3) or four (4) T-20 Torx drill point screws securing the trim to the side panels, and the three (3) or four (4) T-20 Torx drill point screws securing the piece to the back panel. Lift up to fully remove.



3. Align the back panel of the new accessory with the flanges on the range side panel's right and left rear corners. The backguard is inserted inside the guide channels on the back of the range.



4. Make sure the backguard's front face is outside the flange on the front side of the range.



5. Re-install screws removed in Steps 1 and 2.

# Définitions

## DE SÉCURITÉ

---

### ▲ AVERTISSEMENT

---

Ceci indique que le non respect de cet avertissement peut entraîner des blessures graves, voire la mort.

---

### ▲ ATTENTION

---

Ceci indique que le non respect de cet avertissement peut entraîner des blessures légères ou modérées.

---

**NOTICE :** Ceci indique que la non-conformité à cet avis de sécurité peut entraîner des dégâts à l'appareil ou à la propriété.

**Note :** Ceci vous avertit que d'importantes informations et/ou conseils sont fournis.

# Dégagement arrière

## EXIGENCES

---

- Pour éviter de tacher le mur arrière, on recommande des matériaux de construction non-poreux, résistants à haute température qui conviennent à un environnement propre à la cuisson.
- Des modèles PCG305xx, PRD305xx, et PRD606xx convient pour un dégagement arrière de 0 " pour alimenter les surfaces.
- Tous les autres modèles:
  - Lors de l'utilisation de la garniture pour l'îlot comprise, le fabricant recommande un dégagement arrière d'au moins 152 mm (6 po) d'une surface combustible\*.
  - Lors de l'installation de l'appareil contre une surface combustible, il faut un dossierer bas pour un manque de dégagement (0 po). Il faudrait acheter séparément un dossierer bas Thermador.
  - Quand une surface est couverte d'une matière non combustible (métal, céramique, brique, marbre ou pierre)\*Δ, il n'y a aucun besoin de dégagement (zéro pouce).

\*Un dégagement de moins de 152 mm (6 po) doit être conforme aux codes locaux et/ou par les autorités locales ayant juridiction.

Δ Les dégagements pour matériaux non-combustibles ne sont pas abordés dans la norme ANSI Z21.1 ni certifiés par la CSA.

# Instructions

## D'INSTALLATION

---

### Installation du dossierer

À utiliser avec les modèles suivants :

|              |             |
|--------------|-------------|
| PRD304WHU/C  | PRG/L304WH  |
| PRD305WHU/C  | PRG/L305WH  |
| PRD364WDHU/C | PRG/L364WDH |
| PRD364WLHU/C | PRG/L364WLH |
| PRD366WHU/C  | PRG/L366WH  |
| PRD484WCHU/C | PRG/L486WDH |
| PRD486WDHU/C | PRG/L486WLH |
| PRD486WLHU/C |             |

---

**Avertissement de la Proposition 65 de l'État de la Californie :**

### ▲ AVERTISSEMENT

---

Ce produit vous exposez à des produits chimiques, comme du chlorure de vinyle, reconnus par l'État de la Californie comme causant le cancer, des malformations congénitales ou d'autres effets nocifs sur la reproduction. Pour de plus amples renseignements, consulter [www.P65Warnings.ca.gov](http://www.P65Warnings.ca.gov).

---

### ▲ AVERTISSEMENT

---

Vous pourriez vous pincer les doigts ou les mains et vous blesser gravement lors de l'installation de cet accessoire. Soyez très prudent et portez des gants protecteurs épais pour éviter toute coupure ou lacération des doigts ou des mains lorsque vous faites glisser le dossierer en place.

---

### ▲ AVERTISSEMENT

---

Pour éviter tout risque de brûlure ou d'incendie, un dossierer de protection conçu spécialement pour cette cuisinière doit être installé avant son utilisation.

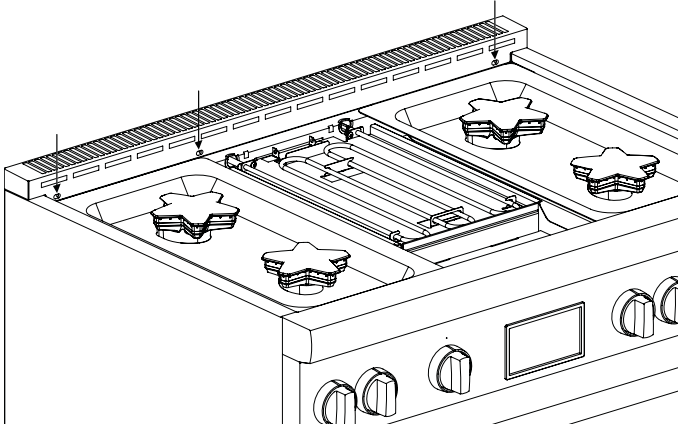
---

## Outils Requis

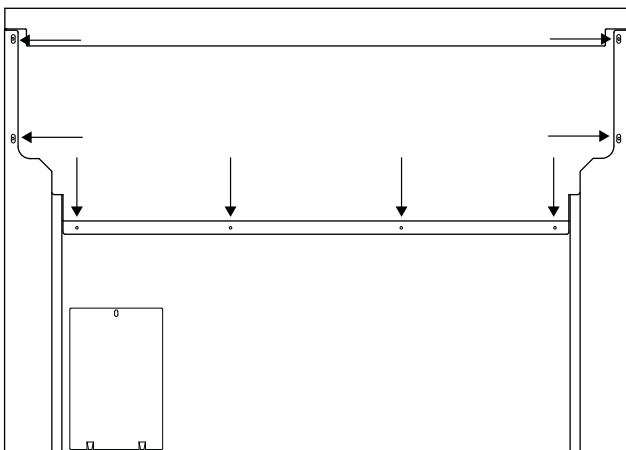
- Tournevis ou mèche Torx T-20
- Gants de protection

Posez la plaque de protection avant de glisser l'appareil à son emplacement définitif.

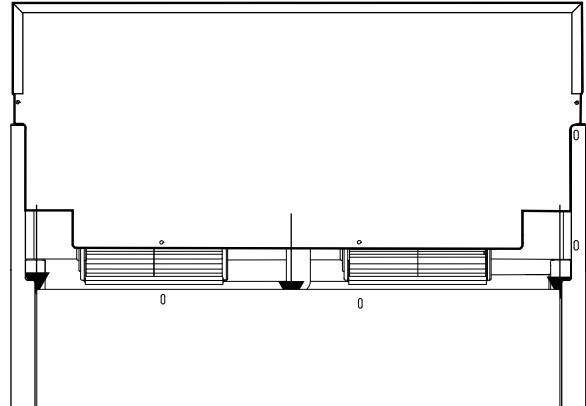
1. Enlevez les vis Torx T-20 en acier inoxydable de la partie avant de la garniture d'îlot.



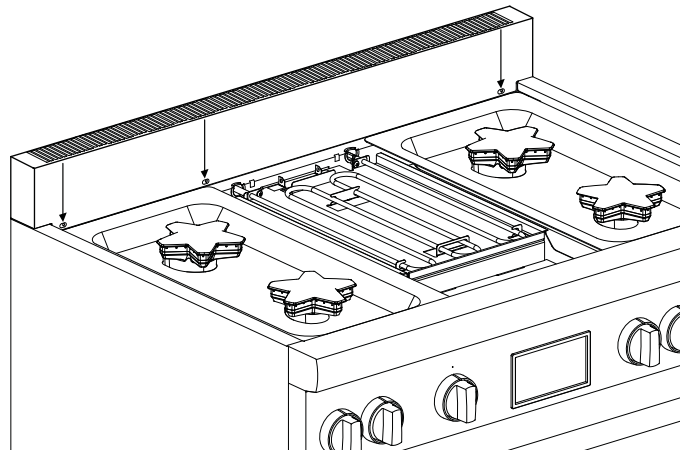
2. Enlevez les vis retenant la garniture du panneau arrière. Tirez vers le haut pour l'enlever complètement.



3. Alignez le panneau arrière du nouvel accessoire avec les brides des coins arrière droit et gauche des panneaux latéraux de la cuisinière. Assurez-vous que la face du dossier est à l'extérieur des brides, vers l'avant de la cuisinière.



4. Assurez-vous que la face du dossier est à l'extérieur des brides, vers l'avant de la cuisinière.



5. Remettez en place les vis enlevées aux étapes 1 et 2.

# Definiciones

## DE SEGURIDAD

### ⚠ ADVERTENCIA

Esto indica que se pueden producir lesiones graves o la muerte si no se cumple con esta advertencia.

### ⚠ PRECAUCIÓN

Esto indica que pueden producirse lesiones leves o moderadas si no se cumple con esta advertencia.

**NOTA:** Esto indica que puede producirse un daño al electrodoméstico o a la propiedad como resultado de la falta de cumplimiento de este aviso.

**Nota:** Esto lo alerta sobre información y/o consejos importantes.

# Espacio libre trasero

## REQUISITOS

- Para evitar manchas en la pared posterior, se recomienda el uso de materiales de construcción no porosos y de alta temperatura, adecuados para un ambiente de cocina.
- Los modelos PCG305xx, PRD305xx y PRD606xx son adecuado para espacios libres traseros de 0" en superficies combustibles.
- Todos los Demás Modelos:
  - Cuando se utiliza el accesorio de isla incluido, el fabricante recomienda una separación trasera mínima de 6" (152 mm) respecto a una superficie combustible\*.
  - Cuando se instale sobre una superficie combustible, se requiere una consola trasera de protección baja para una separación trasera de 0" para todos los modelos. Se debe comprar por separado una consola trasera de protección baja de Thermador.
  - Una separación trasera respecto a una superficie cubierta con un material no combustibles (metal, baldosas de cerámica, ladrillo, mármol o piedra)\*<sup>Δ</sup> es cero pulgadas.

\*Las separaciones de menos de 6" (152 mm) deben ser aprobadas por los códigos locales y/o por la autoridad local competente.

<sup>Δ</sup> Las separaciones de materiales no combustibles no son parte del alcance ANSI Z21.1 y no están certificadas por CSA.

# Instrucciones

## DE INSTALACIÓN

### Instalación de la consola trasera

Para usar con los siguientes modelos:

|              |             |
|--------------|-------------|
| PRD304WHU/C  | PRG/L304WH  |
| PRD305WHU/C  | PRG/L305WH  |
| PRD364WDHU/C | PRG/L364WDH |
| PRD364WLHU/C | PRG/L364WLH |
| PRD366WHU/C  | PRG/L366WH  |
| PRD484WCHU/C | PRG/L486WDH |
| PRD486WDHU/C | PRG/L486WLH |
| PRD486WLHU/C |             |

**Advertencia en virtud de la Proposición 65 del estado de California:**

### ⚠ ADVERTENCIA

Este producto puede exponerle a sustancias químicas, incluyendo cloruro de vinilo, que el estado de California sabe que provocan cáncer, defectos congénitos u otro daño reproductivo. Para obtener más información, ir a la página web: [www.P65Warnings.ca.gov](http://www.P65Warnings.ca.gov).

### ⚠ ADVERTENCIA

Tenga cuidado para no pellizcarse los dedos o las manos al instalar la consola trasera. Podría lesionarse gravemente. Lleve guantes de protección gruesos para evitar cortarse o lastimarse los dedos o las manos al deslizar la consola sobre la estufa.

### ⚠ ADVERTENCIA

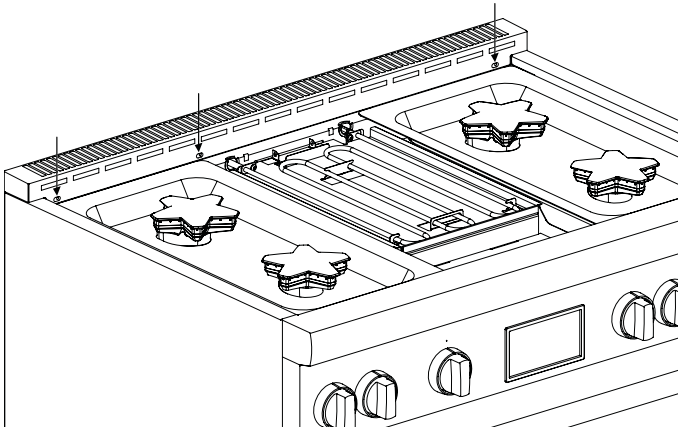
Para evitar un posible riesgo de quemaduras o fuego se debe instalar una consola trasera de protección diseñada específicamente para esta estufa antes de utilizarla.

## Herramientas requeridas

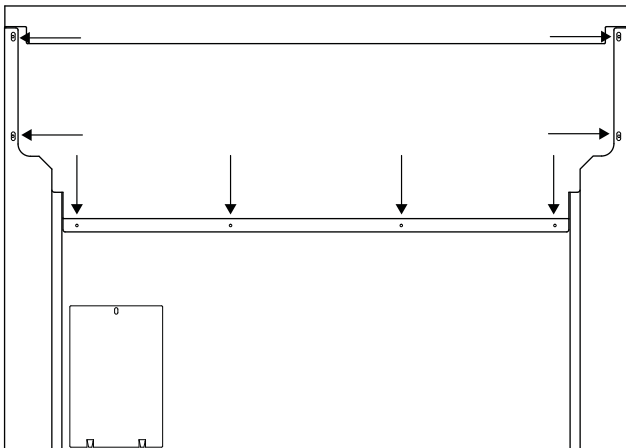
- Destornillador o punta Torx T-20
- Guantes de protección

Instale la consola trasera de protección antes de deslizar la parrilla a su posición final.

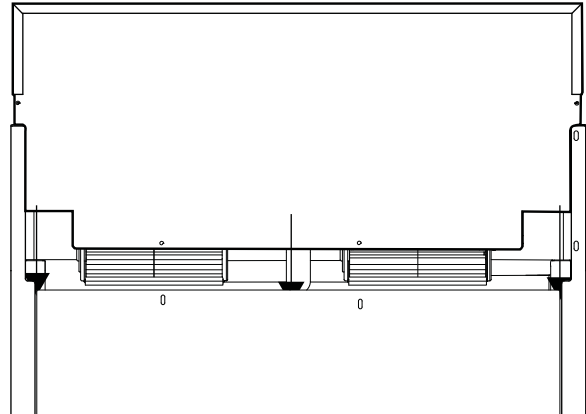
1. Según el modelo, quite los tres o cuatro tornillos Torx T-20 de acero inoxidable de la cara frontal del adorno tipo isla proporcionado.



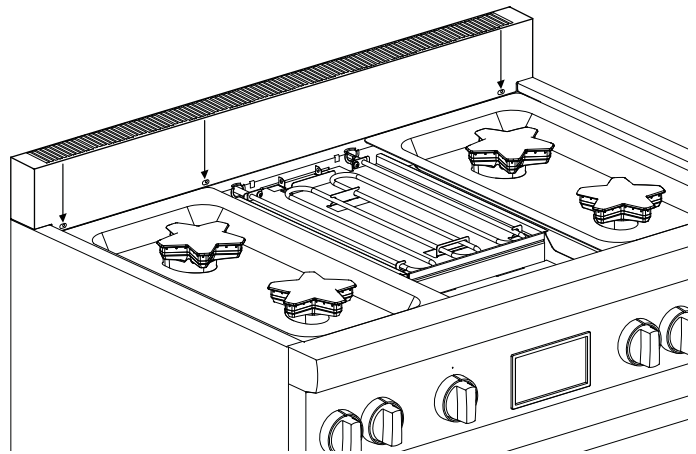
2. Quite los cuatro tornillos de punta que retienen el adorno a los paneles laterales y los dos o cuatro tornillos de punta que retienen la placa trasera en su sitio. Levante el adorno para quitarlo totalmente.



3. Alinee el panel trasero del nuevo accesorio con las pestañas de los rincones de izquierda y derecha de los paneles laterales. La consola trasera se inserta en los canales guías situados detrás de la estufa.



4. Asegúrese de que la parte frontal de la consola esté fuera de la pestaña en la parte delantera de la estufa.



5. Vuelva a instalar los tornillos que quitó en los pasos 1 y 2.

## Support

Thank you for being a Thermador customer!

Thermador is dedicated to supporting you and your appliance so you have many years of creative cooking. Please don't hesitate to contact us if you have any questions. We're happy to help you with cleaning and care instructions, cooking tips, accessories, troubleshooting, and more.

### USA:

1-800-735-4328

[thermador.com/customer-care](http://thermador.com/customer-care)

### Canada:

1-800-735-4328

[thermador.ca/support](http://thermador.ca/support)

## Accessories and Parts

Filters, Thermador cleaners, Teppanyaki pans, griddles, replacement parts, and more can be purchased in our online accessories store.

### USA:

[store.thermador.com/us](http://store.thermador.com/us)

### Canada:

Filters, parts and accessories can be purchased through our distributors.

Marcone: 1-800-287-1627

Reliable Parts: 1-800-663-6060

## Soutien

Merci d'être un client Thermador!

Thermador s'engage à offrir tout le support dont vous et votre appareil avez besoin afin que vous puissiez en profiter pleinement. N'hésitez pas à communiquer avec nous pour toute question. Nous serons heureux de vous aider avec des directives concernant le nettoyage et les soins, des conseils de cuisson, des accessoires, le dépannage et plus encore.

### É.-U. :

1-800-735-4328

[thermador.com/customer-care](http://thermador.com/customer-care)

### Canada :

1-800-735-4328

[thermador.ca/support](http://thermador.ca/support)

## Accessoires et Pièces

Vous trouverez dans notre magasin d'accessoires en ligne des filtres, des produits nettoyants Thermador, des poêles Teppanyaki, des plaques à frire, des pièces de rechange et plus encore.

### É.-U. :

[store.thermador.com/us](http://store.thermador.com/us)

### Canada :

Les filtres, pièces et accessoires peuvent être achetés auprès de nos distributeurs.

Marcone: 1-800-287-1627

Reliable Parts: 1-800-663-6060

## Soporte

¡Gracias por ser un cliente Thermador!

Thermador se dedica a apoyarlo a usted y a su aparato para que tenga muchos años para cocinar creativamente. No dude en contactarnos si tuviera preguntas. Nos encantará ayudarlo con las instrucciones de limpieza y cuidado, consejos para cocinar, accesorios, solución de problemas y más.

### EEUU:

1-800-735-4328

[thermador.com/customer-care](http://thermador.com/customer-care)

### Canadá:

1-800-735-4328

[thermador.ca/support](http://thermador.ca/support)

## Accesorios y Piezas

Los filtros, limpiadores Thermador, sartenes de Teppanyaki, planchas, piezas de refacción y más se pueden comprar en nuestra tienda de accesorios en línea.

### EEUU:

[store.thermador.com/us](http://store.thermador.com/us)

### Canadá:

Los filtros, piezas y accesorios se pueden comprar a través de nuestros distribuidores.

Marcone: 1-800-287-1627

Reliable Parts: 1-800-663-6060



1901 MAIN STREET, SUITE 600, IRVINE, CA 92614 // 800-735-4328 // [WWW.THERMADOR.COM](http://WWW.THERMADOR.COM)

© 2018 BSH Home Appliances Corporation

9001227790