



Water Filtration System Sistema de Filtración de Agua

Owner's Manual and Installation Instructions

GXSL55F
GXSV65F

Manual del propietario e instalación

GXSL55F
GXSV65F

Safety Instructions2

System Overview3-7

Installation Instructions ..7-15

Battery Installation14

Faucet Installation10

Filter Replacement15

Flush Procedure15

Installing the Tubing13

System Installation11, 12

Water Supply8, 9

Troubleshooting Tips16

Consumer Support20

Instrucciones de seguridad2

Generalidades del sistema3-7

Instrucciones de instalación ..7-15

Instalación de la batería14

Instalación de la tubería13

Instalación del grifo10

Instalación del sistema11, 12

Procedimiento para lavar15

Reposición del filtro15

Suministro del agua8, 9

**Consejos para la solución
de problemas**17

Apoyo al consumidor19



GXSL55F is Tested and Certified by NSF International against NSF/ANSI Standard 42 for the reduction of Chlorine: Taste and Odor and Particulate Class I and Standard 53 for the reduction of Lead, Cyst, Turbidity, Asbestos, Mercury, Lindane, Atrazine, Toxaphene and 2,4-D.



El modelo GXSL55F se ha sometido a la prueba y ha recibido la certificación de NSF International contra la norma 42 de NSF/ANSI para la reducción de cloro: sabor y olor y clase I de partículas y la norma 53 para la reducción de plomo, quistes, turbidez, amianto, mercurio, lindano, atrazina, toxafeno y 2,4-D.

GXSV65F is Tested and Certified by NSF International against NSF/ANSI Standard 42 for the reduction of Chlorine: Taste and Odor and Particulate Class I and Standard 53 for the reduction of Lead, Cyst, Turbidity, Asbestos, Mercury, Lindane, Atrazine, Benzene and VOC.

El modelo GXSV65F se ha sometido a la prueba y ha recibido la certificación de NSF International contra la norma 42 de NSF/ANSI para la reducción de cloro: sabor y olor y clase I de partículas y la norma 53 para la reducción de plomo, quistes, turbidez, amianto, mercurio, lindano, atrazina, bencina y VOC.



IMPORTANT SAFETY INFORMATION. READ ALL INSTRUCTIONS BEFORE USING.

⚠ WARNING: For your safety, the information in this manual must be followed to minimize the risk of property damage or personal injury.

SAFETY PRECAUTIONS

■ Use the Water Filtration system on a potable, safe-to-drink, home **COLD** water supply only. The filter canister will not purify the water, or make it safe to drink.

■ **Do not** use on a hot water supply (100°F max.).

⚠ WARNING: Do not use with water that is microbiologically unsafe or of unknown quality without adequate disinfection before or after the system. Systems certified for cyst reduction may be used on disinfected water that may contain filterable cysts.

PROPER INSTALLATION

This Water Filtration system must be properly installed and located in accordance with the Installation Instructions before it is used.

■ Install or store where it will not be exposed to temperatures below freezing or exposed to any type of weather. Water freezing in the system will damage it. Do not attempt to treat water over 100°F.

⚠ WARNING: Discard all unused and packaging material after installation. Small parts remaining after installation could be a choke hazard.

■ Your Water Filtration system will withstand up to 120 pounds per square inch (psi) water pressure. If your house water supply pressure is higher than 100 psi, install a pressure reducing valve before installing the Water Filtration system.

READ AND FOLLOW THIS SAFETY INFORMATION CAREFULLY.

SAVE THESE INSTRUCTIONS

INFORMACIÓN DE SEGURIDAD IMPORTANTE.

LEA TODAS LAS INSTRUCCIONES ANTES DE USAR.

⚠ ADVERTENCIA: Para su seguridad, se deberá seguir la información de este manual para minimizar el riesgo de daños a la propiedad o lesiones personales.

PRECAUCIONES DE SEGURIDAD

■ Use el Sistema de Filtración de Agua solamente en un suministro de agua potable **FRÍA** que sea segura para el consumo. El cartucho del filtro no purificará el agua ni la hará segura para el consumo.

■ **No use** en un suministro de agua caliente (100°F Máx.).

⚠ ADVERTENCIA: No use con agua que sea microbiológicamente insegura o de calidad desconocida sin una desinfección adecuada del sistema antes o después. Los sistemas certificados para la reducción de esporas pueden ser usados en agua desinfectada que podría contener esporas filtrables.

INSTALACIÓN CORRECTA

Este sistema de filtración debe ser instalado correctamente y ubicado según las Instrucciones de instalación antes de su uso.

■ Instale o almacene donde no esté expuesto a temperaturas por debajo del punto de congelación o expuesto a ningún tipo de intemperie atmosférica. Si el agua se congela en el sistema lo dañará. No intente tratar el agua por encima de 100°F.

⚠ ADVERTENCIA: Deseche después de la instalación todos los materiales de empaquetado y aquellos que no fueron usados. Las partes pequeñas que sobren después de la instalación podrían representar un peligro.

■ Su sistema de filtración de agua soportará hasta 120 libras por purgada cuadrada (psi) de presión de agua. Si la presión del suministro de agua de su casa es mayor de 100 psi, instale una válvula reductora de presión antes de instalar el sistema de filtración de agua.

LEA Y SIGA CUIDADOSAMENTE ESTA INFORMACIÓN DE SEGURIDAD.

CONSERVE ESTAS INSTRUCCIONES

Specifications Guidelines.

Many bad tastes and/or odors are removed from water using activated carbon filter canisters. They are most often used to remove a chlorine taste and odor. They can also reduce other undesirable elements from drinking water supplies, such as organic chemical contaminants and lead.

NOTE: Small amounts of hydrogen sulfide (noticeable as "rotten egg" odor) may be reduced by taste and odor filters for a short time, but the carbon media is quickly exhausted. Other water conditioning equipment is usually required for the continuous treatment of hydrogen sulfide.

The Water Filtration System Uses the Following Canisters

Model GXSL55F

FQSLF Filter

(1200 gallon capacity)

Filter—White canisters with yellow band

- Reduces dirt, rust and sediment
- Reduces Chlorine: Taste and Odor
- Reduces Lead
- Reduces filterable Cysts (such as cryptosporidium and giardia)
- Reduces Turbidity
- Reduces Asbestos
- Reduces Mercury
- Reduces Lindane
- Reduces Atrazine
- Reduces Toxaphene
- Reduces 2,4-D
- 0.5–1 micron nominal particulate reduction

This system conforms to NSF/ANSI 42 and 53 for the specific performance claims as verified and sustained by test data. See Performance Data Sheet for details.

Pautas de las especificaciones.

Se pueden reducir muchos malos olores y/o sabores del agua usando cartuchos de carbono para el filtro. Se usan principalmente para reducir el olor y sabor a cloro. También pueden reducir otros elementos no deseados del suministro de agua, tales como contaminantes químicos orgánicos y plomo.

NOTA: Se pueden reducir por poco tiempo pequeñas cantidades de sulfuro de hidrógeno como el olor a "huevo podrido" usando filtros de olor y sabor, pero el medio de carbono se agota rápidamente. Por lo general, se requieren otros equipos acondicionadores de agua para el tratamiento continuo del sulfuro de hidrógeno.

El sistema de filtración de agua utiliza los siguientes cartuchos

Modelo GXSL55F

Filtro FQSLF

(capacidad de 1200 galones)

Filtro—cartuchos blancos con banda amarilla

- Reduce la suciedad, el óxido y los sedimentos
- Reduce el sabor y olor a cloro
- Reduce el plomo
- Reduce los quistes filtrables (como cristosporidium y giardia)
- Reduce la turbidez
- Reduce el amianto
- Reduce el mercurio
- Reduce el lindano
- Reduce la atrazina
- Reduce el toxafeno
- Reduce 2,4-D
- Reducción nominal de partículas de 0,5–1 micrón

Este sistema se conforma a las normas 42 y 53 NSF/ANSI en cuanto a las afirmaciones específicas de desempeño según verificación y admisión de los datos de las pruebas. Consulte la hoja de datos del desempeño para detalles.

Specifications Guidelines.

The Water Filtration System Uses the Following Canisters

Model GXSV65F

FQSVF Filter

(160 gallon capacity)

Filter—White canisters with green band

- Reduces dirt, rust and sediment
- Reduces Chlorine: Taste and Odor
- Reduces Lead
- Reduces filterable Cysts (such as cryptosporidium and giardia)
- Reduces Turbidity
- Reduces Asbestos
- Reduces Mercury
- Reduces Lindane
- Reduces Atrazine
- Reduces Benzene
- Reduces VOC
- 0.5–1 micron nominal particulate reduction

This system conforms to NSF/ANSI 42 and 53 for the specific performance claims as verified and sustained by test data. See Performance Data Sheet for details.

Installation Overview

Locate the drinking water system on the cold water supply pipe, under the kitchen and/or bathroom sink, to filter the cold drinking water.

Pautas de las especificaciones.

El sistema de filtración de agua utiliza los siguientes cartuchos

Modelo GXSV65F

Filtro FQSVF

(capacidad de 160 galones)

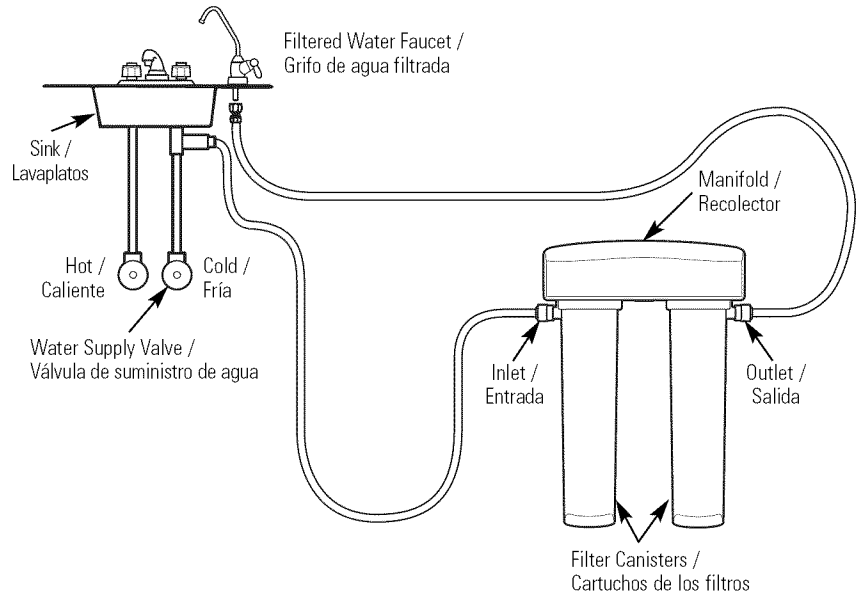
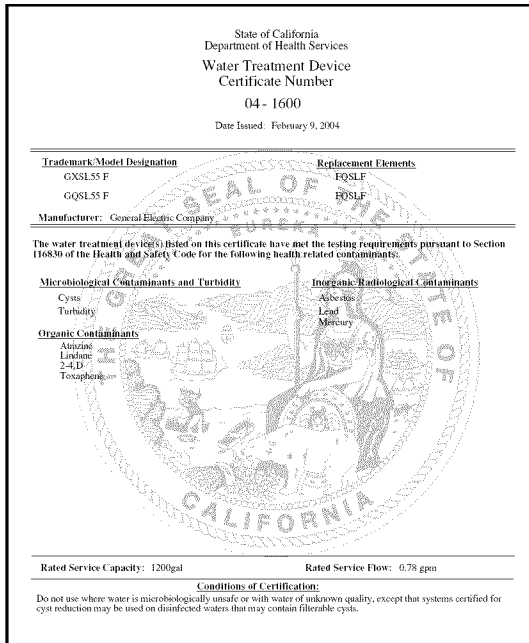
Filtro—cartuchos blancos con banda verde

- Reduce la suciedad, el óxido y los sedimentos
- Reduce el sabor y olor a cloro
- Reduce el plomo
- Reduce los quistes filtrables (como cristosporidium y giardia)
- Reduce la turbidez
- Reduce el amianto
- Reduce el mercurio
- Reduce el lindano
- Reduce la atrazina
- Reduce la bencina
- Reduce VOC
- Reducción nominal de partículas de 0,5–1 micrón

Este sistema se conforma a las normas 42 y 53 NSF/ANSI en cuanto a las afirmaciones específicas de desempeño según verificación y admisión de los datos de las pruebas. Consulte la hoja de datos del desempeño para detalles.

Generalidades sobre la instalación

Coloque el sistema de agua potable en la tubería de suministro de agua fría, debajo del lavaplatos de la cocina y/o del baño para filtrar el agua fría.



Performance Data Sheet.

SmartWater Filtration System GXSL55F Using Filter FQSLF

- This System has been tested according to NSF/ANSI 42 and 53 for the reduction of the substances listed below. The concentration of the indicated substances in water entering the system was reduced to a concentration less than or equal to the permissible limit for water leaving the system, as specified in NSF/ANSI 42 and 53.
- Actual performance may vary with local water conditions.
- Do not use with water that is microbiologically unsafe or with water of unknown quality without adequate disinfection before or after the system. Systems certified for cyst reduction may be used on disinfected waters that may contain filterable cysts.

Hoja de datos de funcionamiento.

Cartucho FQSLF de sistema de filtración GE SmartWater GXSL55F

- Este sistema se ha sometido a las pruebas NSF/ANSI 42 y 53 a fin de reducir las sustancias presentadas a continuación. Se redujo la concentración de las sustancias indicadas en el agua que ingresan en el sistema a una concentración menor o igual al límite permitido para el agua que sale del sistema, como se especifica en NSF/ANSI 42 y 53.
- El desempeño real puede variar de acuerdo a las condiciones locales del agua.
- No use con agua que sea microbiológicamente insegura o de calidad desconocida sin una desinfección adecuada del sistema antes o después. Los sistemas certificados para la reducción de esporas pueden ser usados en agua desinfectada que podría contener esporas filtrables.

| Standard No. 42: Aesthetic Effects / Estándar No. 42: Efectos estéticos | | | | | | | | |
|---|------------------------------|--|---|--------------|------------|----------------|---------|---|
| Parameter Parámetro | USEPA MCL USEPA MCL | Influent Challenge Concentration Calidad del influyente concentración | Influent Average Promedio influyente | Effluent | | % Reduction | | Min. Required Reduction Reducción mínima necesaria |
| | | | | Average | Maximum | Average | Minimum | |
| | | | | Effluente | | % de reducción | | |
| | | | | Promedio | Máximo | Promedio | Mínimo | |
| Chlorine/Cloro | — | 2.0 mg/L ± 10% | 1.89 mg/L | <0.05 mg/L | 0.06 mg/L | >97.29% | 96.84% | ≥50% |
| T & O | — | — | — | — | — | — | — | — |
| Particulate**/ Partículas | — | ≥ 10000 particles/ partículas/mL | 5700000 #/mL | 30583 #/mL | 69000 #/mL | 99.52% | 98.94% | ≥85% |
| Standard No. 53: Health Effects / Estándar No. 53: Efectos relativos a la salud | | | | | | | | |
| Parameter Parámetro | USEPA MCL USEPA MCL | Influent Challenge Concentration Calidad del influyente concentración | Influent Average Promedio influyente | Effluent | | % Reduction | | Min. Required Reduction Reducción mínima necesaria |
| | | | | Average | Maximum | Average | Minimum | |
| | | | | Effluente | | % de reducción | | |
| | | | | Promedio | Máximo | Promedio | Mínimo | |
| Turbidity/Turbidez | 1 NTU*** | 11 ± 1 NTU*** | 10.73 NTU | 0.311 NTU | 0.49 NTU | 97.08% | 95.15% | 0.5 NTU |
| Cysts/Quistes | 99.95% red. | Min. 50000L | 166500 #/L | <1 | <1 | >99.99% | >99.99% | >99.95% |
| Asbestos/Amianto | 99% red. | 10 ⁷ and/ly 10 ⁸ fibers/fibras/L; fibers/fibras >10 µm long/de largo | 155 MF/L | <1 | <1 | >99.99% | >99.99% | 99% |
| Lead/Plomo, pH 6.5 | 0.015 mg/L | 0.15 mg/L ± 10% | 0.152 mg/L | <0.001 | <0.001 | >99.34% | >99.29% | 0.01 mg/L |
| Lead/Plomo, pH 8.5 | 0.015 mg/L | 0.15 mg/L ± 10% | 0.148 mg/L | <0.001 | <0.001 | >99.31% | >99.29% | 0.01 mg/L |
| Mercury/Mercurio, pH 6.5 | 0.002 mg/L | 0.006 mg/L ± 10% | 0.006 mg/L | 0.00024 | 0.0005 | 98.72% | 99.31% | 0.002 mg/L |
| Mercury/Mercurio, pH 8.5 | 0.002 mg/L | 0.006 mg/L ± 10% | 0.006 mg/L | 0.0007 | 0.0013 | 87.37% | 79.63% | 0.002 mg/L |
| Lindane | 0.0002 mg/L | 0.002 mg/L ± 10% | 0.002 mg/L | 0.000025 | 0.00002 | 98.97% | 98.89% | 0.0002 mg/L |
| Toxaphene | 0.003 mg/L | 0.015 ± 10% | 0.015 mg/L | <0.001 | <0.001 | 93.23% | 91.67% | 0.003 mg/L |
| 2,4-D | 0.0017 mg/L | 0.021 mg/L ± 10% | 0.222 mg/L | 0.01422 mg/L | 0.059 mg/L | 93.14% | 70.50% | 0.0017 mg/L |
| Atrazine | 0.003 mg/L | 0.009 mg/L ± 10% | 0.00886 mg/L | <0.002 | <0.002 | 77.33% | 76.61% | 0.003 mg/L |

*Tested using a flow rate of 0.78 gpm (2.95 l/min); pressure of 60 psig; pH of 7.5 ± 0.5; temp. of 68° ± 5° F (20° ± 3° C) / Probado utilizando una tasa de flujo de 0,78 gpm (2,95 l/min); presión de 60 psig; pH de 7,5 ± 0,5; temp. de 68° ± 5° F (20° ± 3° C)

**Measurement in particles/mL. Particles used were 0.5–1 microns. / Medición en partículas/mL. Las partículas usadas eran de 0,5–1 micrón.

***NTU—Nephelometric Turbidity Units / NTU—unidades de turbidez nefelométrica

Operating Specifications / Especificaciones de operación

Capacity: certified for up to 1200 gallons (4,542 l); up to six months / Capacidad: certificado para hasta 1200 galones (4542 l); hasta seis meses

Pressure requirement: 35–120 psi (2.8–8.2 bar) / Requerimientos de presión: 35–120 psi (2,8–8,2 bar)

Temperature: 33–100°F (0.6–38°C) / Temperatura: 33°–100° F (0,6°–38° C)

Flow rate: 0.78 gpm (2.95 l/min) / Tasa de flujo: 0,78 gpm (2,95 l/min)

Replacement Filter Canisters/Estimated Replacement Costs

FQSLF—Replacement filter canister \$30–35

For replacement parts, call toll-free 800.626.2002.

Repuesto de los cartuchos de los filtros/Costos estimados de reposición

FQSLF—Repuesto del cartucho del filtro \$30–35

Para repuestos, llame gratis al 800.626.2002 (EE.UU.).

Performance Data Sheet.

SmartWater Filtration System GXSV65F Using Filter FQSVF

- This System has been tested according to NSF/ANSI 42 and 53 for the reduction of the substances listed below. The concentration of the indicated substances in water entering the system was reduced to a concentration less than or equal to the permissible limit for water leaving the system, as specified in NSF/ANSI 42 and 53.
- Actual performance may vary with local water conditions.
- Do not use with water that is microbiologically unsafe or with water of unknown quality without adequate disinfection before or after the system. Systems certified for cyst reduction may be used on disinfected waters that may contain filterable cysts.

Hoja de datos de funcionamiento.

Cartucho FQSVF de sistema de filtración GE SmartWater GXSV65F

- Este sistema se ha sometido a las pruebas NSF/ANSI 42 y 53 a fin de reducir las sustancias presentadas a continuación. Se redujo la concentración de las sustancias indicadas en el agua que ingresan en el sistema a una concentración menor o igual al límite permitido para el agua que sale del sistema, como se especifica en NSF/ANSI 42 y 53.
- El desempeño real puede variar de acuerdo a las condiciones locales del agua.
- No use con agua que sea microbiológicamente insegura o de calidad desconocida sin una desinfección adecuada del sistema antes o después. Los sistemas certificados para la reducción de esporas pueden ser usados en agua desinfectada que podría contener esporas filtrables.

| Standard No. 42: Aesthetic Effects / Estándar No. 42: Efectos estéticos | | | | | | | | |
|---|--------------|---|---|--|---------------|---|---------|---|
| Parameter Parámetro | USEPA MCL | Influent Challenge Concentration Calidad del influyente concentración | Influent Average Promedio influyente | Effluent Average Maximum Efluente Máximo | | % Reduction Average Minimum % de reducción Mínimo | | Min. Required Reduction Reducción mínima necesaria |
| | USEPA MCL | | | Promedio | Máximo | Promedio | Mínimo | |
| | | | | | | | | |
| Chlorine/Cloro | — | 2.0 mg/L ± 10% | 1.94 mg/L | <0.05 mg/L | <0.05 mg/L | 97.41% | 97.22% | >50% |
| T & O | — | — | — | — | — | — | — | — |
| Particulate**/ Partículas | — | ≥ 10000 particles/ partículas/mL | 4100000 #/mL | 24400 #/mL | 67000 #/mL | 99.35% | 97.84% | >85% |
| Standard No. 53: Health Effects / Estándar No. 53: Efectos relativos a la salud | | | | | | | | |
| Turbidity/Turbidez | 1 NTU*** | 11 ± 1 NTU*** | 11.08 NTU | 0.21 NTU | 0.38 NTU | 98.04% | 96.20% | 0.5 NTU |
| Cysts/Quistes | 99.95% red. | Min. 50000L | 141750 #/L | <1 #/L | 2 #/L | >99.99% | >99.99% | >99.95% |
| Asbestos/Amianto | 99% red. | 10 ⁷ and/y 10 ⁸ fibers/fibras/L; fibers/fibras >10 µm long/de largo | 168 MF/L | 0.99885891 MF/L | <1 MF/L | 99.89% | 99.82% | >99% |
| Lead/Plomo, pH 6.5 | 0.015 mg/L | 0.15 mg/L ± 10% | 0.147 mg/L | <0.001 mg/L | <0.001 mg/L | 99.32% | 99.29% | 0.010 mg/L |
| Lead/Plomo, pH 8.5 | 0.015 mg/L | 0.15 mg/L ± 10% | 0.143 mg/L | <0.001 mg/L | <0.001 mg/L | 99.30% | 99.29% | 0.010 mg/L |
| Mercury/Mercurio, pH 6.5 | 0.002 mg/L | 0.006 mg/L ± 10% | 0.006033333 mg/L | <0.0002 mg/L | <0.0002 mg/L | 96.68% | 96.49% | 0.002 mg/L |
| Mercury/Mercurio, pH 8.5 | 0.002 mg/L | 0.006 mg/L ± 10% | 0.0058 mg/L | 0.000333 mg/L | 0.0005 mg/L | 94.34% | 92.06% | 0.002 mg/L |
| Lindane | 0.0002 mg/L | 0.002 mg/L ± 10% | 0.002016667 mg/L | <0.00002 mg/L | <0.00002 mg/L | 99.00% | 98.95% | 0.0002 mg/L |
| Benzene | 0.001 mg/L | 0.015 mg/L ± 10% | 0.01417 mg/L | 0.000500 mg/L | 0.000500 mg/L | 96.47% | 96.43% | 0.005 mg/L |
| Atrazine | 0.003 mg/L | 0.009 mg/L ± 10% | 0.00830 mg/L | 0.002000 mg/L | 0.002000 mg/L | 74.82% | 61.54% | 0.003 mg/L |
| VOC Reduction / Reducción de VOC | | | | | | | | |
| Chloroform | 0.080 mg/L | 0.30 ± 10% | 0.31429 mg/L | 0.00186429 mg/L | 0.0055 mg/L | 99.40% | 98.28% | 95% |

*Tested using a flow rate of 0.60 gpm (2.27 l/min); pressure of 60 psig; pH of 7.5 ± 0.5; temp. of 68° ± 5°F (20° ± 3°C) / Probado utilizando una tasa de flujo de 0,60 gpm (2,27 l/min); presión de 60 psig; pH de 7,5 ± 0,5; temp. de 68° ± 5° F (20° ± 3° C)

**Measurement in particles/mL. Particles used were 0.5–1 microns. / Medición en partículas/mL. Las partículas usadas eran de 0,5–1 micrón.

***NTU—Nephelometric Turbidity Units / NTU—unidades de turbidez nefelométrica

Operating Specifications / Especificaciones de operación

Capacity: certified for up to 160 gallons (605 l); up to six months / Capacidad: certificado para hasta 160 galones (605 l); hasta seis meses

Pressure requirement: 35–120 psi (2.8–8.2 bar) / Requerimientos de presión: 35–120 psi (2,8–8,2 bar)

Temperature: 33–100°F (0.6–38°C) / Temperatura: 33–100° F (0,6°–38° C)

Flow rate: 0.60 gpm (2.27 l/min) / Tasa de flujo: 0,60 gpm (2,27 l/min)

Replacement Filter Canisters/Estimated Replacement Costs

FQSVF—Replacement filter canister \$35–40

For replacement parts, call toll-free 800.626.2002.

Repuesto de los cartuchos de los filtros/Costos estimados de reposición

FQSVF—Repuesto del cartucho del filtro \$35–40

Para repuestos, llame gratis al 800.626.2002 (EE.UU.).

Performance Data Sheet.

Hoja de datos de funcionamiento.

Organic Chemicals Reduced by Chloroform Surrogate Testing / Químicos orgánicos reducidos por la prueba sustituta de cloroformo

| Contaminant / Contaminante | Avg. / Promedio ¹ Influent / Influyente (µg/L) ² | Max. Effluent / Efluyente (µg/L) ² |
|-----------------------------|---|--|
| Alachlor | 50 | 1.0 ³ |
| Atrazine | 100 | 3.0 ³ |
| Benzene | 81 | 1.0 ³ |
| Carbofuran | 190 | 1.0 ³ |
| Carbon Tetrachloride | 78 | 1.8 ^a |
| Chlorobenzene | 77 | 1.0 ³ |
| Chloropicrin | 15 | 0.2 ^a |
| 2,4-D | 110 | 1.7 ^a |
| Dibromochloropropane (DBCP) | 52 | 0.02 ³ |
| o-Dichlorobenzene | 80 | 1.0 ³ |
| p-Dichlorobenzene | 40 | 1.0 ³ |
| 1,2-Dichloroethane | 88 | 4.8 ⁵ |
| 1,1-Dichloroethylene | 83 | 1.0 ³ |
| cis-1,2-Dichloroethylene | 170 | 0.5 ³ |
| trans-1,2-Dichloroethylene | 86 | 1.0 ³ |
| 1,2-Dichloropropane | 80 | 1.0 ³ |
| cis-1,3-Dichloropropylene | 79 | 1.0 ³ |
| Dinoseb | 170 | 0.2 ^a |
| Endrin | 53 | 0.59 ^a |
| Ethylbenzene | 88 | 1.0 ³ |
| Ethylene Dibromide (EDB) | 44 | 0.02 ³ |
| Haloacetonitriles (HAN): | | |
| Bromochloroacetonitrile | 22 | 0.5 ^a |
| Dibromoacetonitrile | 24 | 0.6 ^a |
| Dichloroacetonitrile | 9.6 | 0.2 ^a |
| Trichloroacetonitrile | 15 | 0.3 ^a |

| Contaminant / Contaminante | Avg. / Promedio ¹ Influent / Influyente (µg/L) ² | Max. Effluent / Efluyente (µg/L) ² |
|---------------------------------|---|--|
| Haloketones (HK): | | |
| 1,1-dichloro-2-propanone | 7.2 | 0.1 ⁴ |
| 1,1,1-trichloro-2-propanone | 8.2 ⁵ | 0.3 ⁴ |
| Heptachlor (H-34, Heptox) | 80 | 0.4 ³ |
| Heptachlor Epoxide | 10.7 ⁵ | 0.2 ⁵ |
| Hexachlorobutadiene | 44 | 1.0 ³ |
| Hexachlorocyclopentadiene | 60 | 0.002 ³ |
| Lindane | 55 | 0.01 ³ |
| Methoxychlor | 50 | 0.1 ³ |
| Pentachlorophenol | 96 | 1.0 ³ |
| Simazine | 120 | 4.0 ³ |
| Styrene | 150 | 0.5 ³ |
| 1,1,2,2-Tetrachloroethane | 81 | 1.0 ³ |
| Tetrachloroethylene | 81 | 1.0 ³ |
| Toluene | 78 | 1.0 ³ |
| 2,4,5-TP (silvex) | 270 | 1.6 ³ |
| Tribromoacetic acid | 42 | 1.0 ³ |
| 1,2,4-Trichlorobenzene | 160 | 0.5 ³ |
| 1,1,1-Trichloroethane | 84 | 4.6 ^a |
| 1,1,2-Trichloroethane | 150 | 0.5 ³ |
| Trichloroethylene | 180 | 1.0 ³ |
| Trihalomethanes (includes): | 300 | 15 |
| Chloroform (surrogate chemical) | | |
| Bromoform | | |
| Bromodichloromethane | | |
| Chlorodibromomethane | | |
| Xylenes (total) | 70 | 1.0 ³ |

¹ Influent challenge levels are average influent concentrations determined in surrogate qualification testing. / Los niveles de reto influyente son concentraciones influyentes promedio determinadas en pruebas de calificación sustitutas.

² µg/L means Micrograms Per Liter. / µg/L significa microgramos por litro.

³ Maximum product water level was not observed but was set at the detection limit of the analysis. / El nivel máximo del agua del producto no se observó pero fue colocado a un límite de detección para el análisis.

⁴ Maximum product level is set at a value determined in surrogate qualification testing. / El nivel máximo del producto es colocado a un valor determinado por la prueba de calificación sustituta.

⁵ Chemical reduction percent and maximum product water level calculated at chloroform 95% breakthrough point as determined in surrogate qualification testing. / El porcentaje de la reducción química y el nivel máximo del agua del producto calculado a un punto de ruptura de 95% de cloroformo según lo determinado en la prueba de calificación sustituta.

⁶ The surrogate test results for heptachlor Epoxide demonstrated a 98% reduction. These data were used to calculate an upper occurrence concentration, which would produce a maximum product water level at the MCL. / Los resultados de la prueba de sustitución para el Epóxido heptacloro demostraron una reducción de 98%. Estos datos fueron usados para calcular la ocurrencia de una concentración superior, la que produciría un nivel máximo de agua del producto en el MCL.

Testing was performed under standard laboratory conditions; actual performance may vary. / La prueba fue llevada a cabo bajo condiciones de laboratorios estándares; el rendimiento real podría variar.

NOTE: Substances reduced are not necessarily in your water. Filter must be maintained according to manufacturer's instructions, including replacement of filter cartridges. / **NOTA:** Las sustancias reducidas no están necesariamente en su agua. El filtro debe mantenerse de acuerdo con las instrucciones del fabricante, incluyendo los cartuchos de reemplazo.

WARNING: Do not use with water that is microbiologically unsafe or of unknown quality without adequate disinfection before or after the system. Systems certified for cyst reduction may be used on disinfected waters that contain filterable cysts. / **ADVERTENCIA:** No use con agua que no sea microbiológicamente segura o de calidad desconocida sin desinfección adecuada antes y después del sistema. Los sistemas certificados para la reducción del quiste podrían usarse en aguas desinfectadas que contienen quistes filtrables.

Installation Instructions.

Important Installation Recommendations

▲ WARNING: Read entire manual. Failure to follow all guides and rules could cause personal injury or property damage.

- Check with your local public works department for plumbing codes. You must follow their guides as you install the Water Filtration system.

Tools and Materials Required for Installation

- Phillips screwdriver
- Two (2) adjustable wrenches
- Electric drill and drill bit to drill 3/4" hole (type as required) if mounting hole is needed for faucet
- 1/16" drill bit (optional for pilot holes)
- Tape measure
- If your main water line is a rigid pipe, you will require a compression fitting and possibly other plumbing hardware to complete the installation.

▲ CAUTION: To avoid damaging the sink, consult a qualified plumber or installer for drilling procedures. Special drill bits may be needed for porcelain or stainless steel.

Contents Included with the Product

- Water filter system assembly, including mounting screw and double-sided tape
- Feed water adapter
- Faucet assembly with electronic base monitor and tubing

Instrucciones de instalación.

Recomendaciones importantes para la instalación

▲ ADVERTENCIA: Lea el manual completo. No seguir todas las pautas y reglas podría causar lesiones personales y a la propiedad.

- Consulte con su departamento local de obras públicas para los códigos de plomería. Usted debe seguir estas pautas a medida que instala el sistema de filtración de agua.

Herramientas y materiales necesarios para la instalación

- Destornillador de estrella
- Dos (2) llaves ajustables
- Taladro eléctrico y broca para el taladro para perforar un orificio de 3/4" para el grifo (del tipo necesario)
- Broca de 1/16" para taladro (opcional para orificios piloto)
- Cinta métrica
- Si su línea de agua principal es de tubería rígida, usted necesitará un accesorio de compresión y posiblemente alguna otra herramienta de plomería para completar la instalación.

▲ PRECAUCIÓN: Para evitar daños al lavaplatos, consulte con un plomero o instalador calificado para los procedimientos de perforación. Podrían necesitarse brocas especiales para porcelana o acero inoxidable.

Contenido incluido con el producto

- Ensambladura del sistema de filtración de agua, incluyendo el tornillo de instalación y cinta con doble adhesivo
- Adaptador para la alimentación de agua
- Ensambladura del grifo con un monitor de base electrónico y tubería

Installation Instructions.

Cold Water Supply Fitting

A. PREFERRED INSTALLATION

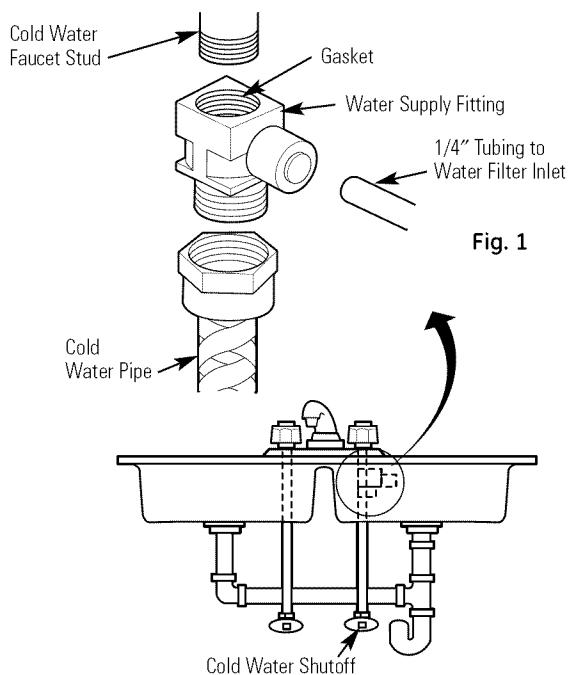
(Utilizing existing kitchen sink water supply valve and flexible faucet tubing)

A typical connection using the included water supply fitting is shown in the illustration below.

1. Close the water shut-off valve that is immediately in front of the supply tube and open the faucets to drain water from the sink cold water pipe.
2. Remove the nut that connects the cold water faucet to the supply tube. Some water may spill out.

NOTES:

- Be sure to turn off the water supply and open a faucet to drain the pipe.
- Make sure the gasket is installed in the water supply fitting.



3. Hand-tighten the water supply fitting onto the cold water faucet. Be sure the gasket, as shown, is in place before final assembly. Finish tightening with an adjustable wrench. **Be careful not to overtighten or cross-thread, as damage to the threads can occur.** Make sure the 1/4" quick connection is not against a wall that causes the supply tubing connection to bend. A quarter turn to tighten or loosen the adapter may be necessary to avoid this.
4. Reconnect faucet tubing line to the fitting.
5. Install tubing. (See Installing the Tubing section.)

Instrucciones de instalación.

Accesorio para el suministro de agua fría

A. INSTALACIÓN PREFERIDA

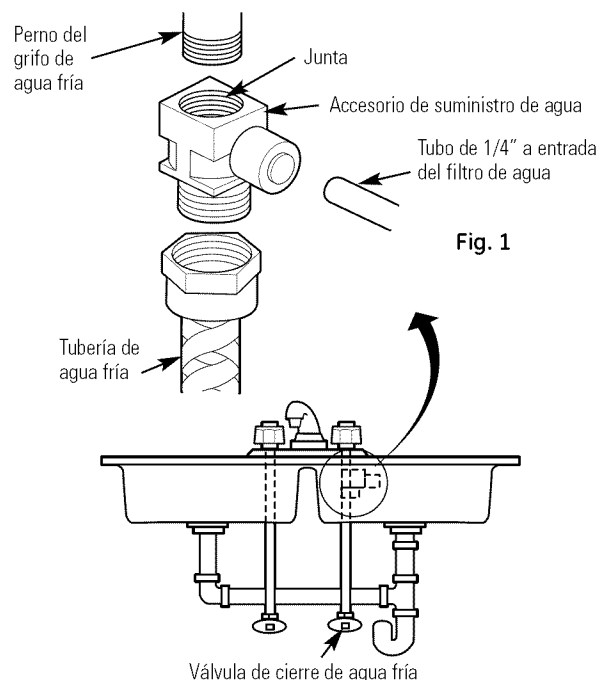
(Utilizando la válvula existente de suministro de agua del lavaplatos de la cocina y la tubería flexible del grifo)

En la ilustración que aparece a continuación se muestra una conexión típica usando el accesorio para el suministro de agua incluido.

1. Cierre la válvula de agua que se encuentra inmediatamente en frente del tubo de suministro y abra los grifos para dejar correr el agua de la tubería de agua fría del lavaplatos.
2. Retire la tuerca que conecta el grifo de agua fría al tubo de suministro. Es posible que se derrame un poco de agua.

NOTAS:

- Asegúrese de cerrar el suministro de agua y abra el grifo para drenar la tubería.
- Asegúrese que esté instalada la junta en el accesorio de suministro de agua.



3. Ajuste en forma manual el accesorio de suministro de agua fría en el grifo de agua fría. Asegúrese que la junta, como se muestra, esté en su lugar antes del ensamble final. Termine de colocar la misma con una llave de ajuste. **Asegúrese de no forzar ni presionar por demás a fin de evitar dañar la rosca.** Asegúrese que la conexión rápida de 1/4" no esté contra una pared que haga que la conexión del tubo de suministro se tuerza. Es posible que se necesite presionar o aflojar el adaptador con un cuarto de giro a fin de evitar esto.
4. Vuelva a conectar la tubería del grifo al accesorio.
5. Instale la tubería. (Consulte la sección de Instalación de la tubería.)

Installation Instructions.

Cold Water Supply Fitting (cont.)

B. OPTIONAL HOME INSTALLATION

(Where codes permit)—Saddle Valve: Saddle valve must be able to connect with 1/4-inch tubing supplied with system.

Not supplied with product; check your local hardware or home service store for product

Saddle valve typically requires 1/2" OD tubing or larger.

NOTE: Codes in the state of Massachusetts require installation by a licensed plumber and do not permit the use of the saddle valve. For installation, use plumbing code 248-CMR of the Commonwealth of Massachusetts.

1. Turn off the cold water supply and install saddle valve as required by product selection. (Be sure to follow manufacturers' installation instructions.)

⚠ DANGER: If hole is required to be drilled in pipe, to protect yourself from serious injury or fatal shock, use a battery powered hand drill only to make the hole. **DO NOT USE AN ELECTRIC DRILL.**

2. Open saddle valve only after complete system has been installed.

C. OPTIONAL INSTALLATION

(For installation with rigid pipe between supply valve and sink faucet)

Option 1

1. Remove pipe from supply valve and sink faucet.
2. Obtain flexible pipe sized to your plumbing.
3. Install flexible pipe.
4. Go back to A. Preferred Installation section step 3.

Option 2

1. Obtain compression fittings to fit rigid pipe.
2. Obtain any other fittings required to connect compression fittings to feed water adapter.
3. Remove pipe from supply valve.
4. Cut pipe to fit length of assembled fittings and adapter.
5. Install compression fitting to pipe.
6. Go back to A. Preferred Installation section step 3.

NOTE: Above described materials are not included with the product.

Faucet Spout Installations (see Fig. 2, page 10)

1. Remove spout (A) and faucet body (B) from faucet packaging.
2. Move the threaded dome-shaped collar (C) on the spout up and away from the o-rings on the spout.
3. Gently insert the spout into the top of the faucet body.

NOTE: Turning the spout left to right during installation will help the o-rings to slide in easily.

4. Once the spout (A) has been installed and fully seated, slide the threaded collar (C) down to the faucet body (B).
5. Tighten the collar by hand to the faucet body by turning in a clockwise direction.

Instrucciones de instalación.

Accesorio para el Suministro de Agua Fría (cont.)

B. INSTALACIÓN OPCIONAL EN EL HOGAR

(Donde lo permitan los códigos)—Válvula de asiento: La válvula de asiento debe poder conectarse con el tubo de 1/4 de pulgada suministrado con el sistema.

No se suministra con el producto; consulte en la ferretería local o tienda de servicios para el hogar.

La válvula de asiento típicamente requiere una tubería con un diámetro exterior de 1/2" o superior.

NOTA: Los códigos del estado de Massachusetts exigen la instalación por parte de un plomero con licencia y no permite el uso de una válvula de asiento. Para la instalación, utilice el código de plomería 248-CMR del estado de Massachusetts.

1. Cierre el suministro del agua fría e instale la válvula de asiento según lo requiera el producto (Cerciórese de seguir las instrucciones de instalación del fabricante).

⚠ PELIGRO: Si se necesita taladrar un agujero en la tubería, para protegerse contra lesiones serias o choques fatales, utilice únicamente un taladro manual operado por batería para perforar el orificio. **NO UTILICE UN TALADRO ELÉCTRICO.**

2. Abra la válvula de asiento únicamente después de haber instalado todo el sistema.

C. INSTALACIÓN OPCIONAL

(Para la instalación con una tubería rígida entre la válvula de suministro y el grifo del lavaplatos)

Opción 1

1. Remueva la tubería de la válvula de suministro y del grifo del lavaplatos.
2. Obtenga tubería flexible con un tamaño acorde con su tubería de la casa.
3. Instale la tubería flexible.
4. Refiérase a A. Sección de instalación preferida en el paso 3.

Opción 2

1. Obtenga accesorios de compresión para hacer el ajuste de la tubería rígida.
2. Obtenga cualquier accesorio requerido para conectar el adaptador de compresión al adaptador para la alimentación de agua.
3. Remueva la tubería de la válvula de suministro.
4. Corte la tubería para que se ajuste a la longitud de los accesorios ensamblados y al adaptador.
5. Instale el accesorio de compresión a la tubería.
6. Refiérase a A. Sección de instalación preferida en el paso 3.

NOTA: Los materiales descritos anteriormente no están incluidos con el producto.

Instalación del pico del grifo (ver Fig. 2, página 10)

1. Retire el pico (A) y pieza del grifo (B) del paquete del grifo.
2. Mueva el collar enroscado en forma de cúpula (C) en el pico hacia arriba y lejos de los aros tóricos en el pico.
3. Suavemente inserte el pico en la parte superior de la pieza del grifo.

NOTA: Girar el pico de la izquierda a la derecha durante la instalación ayudará a que los aros tóricos se deslicen fácilmente.

4. Una vez que el pico (A) se haya instalado y esté completamente acomodado, deslice el collar enroscado (C) hacia abajo en dirección de la pieza del grifo (B).
5. Apriete el collar a mano a la pieza del grifo girando en la dirección del reloj.

Installation Instructions.

Faucet Installation

Be sure there is room underneath and above the sink to make the needed connections. Before starting, make sure there is sufficient room for the battery powered faucet base. Select one of the following places to install the faucet:

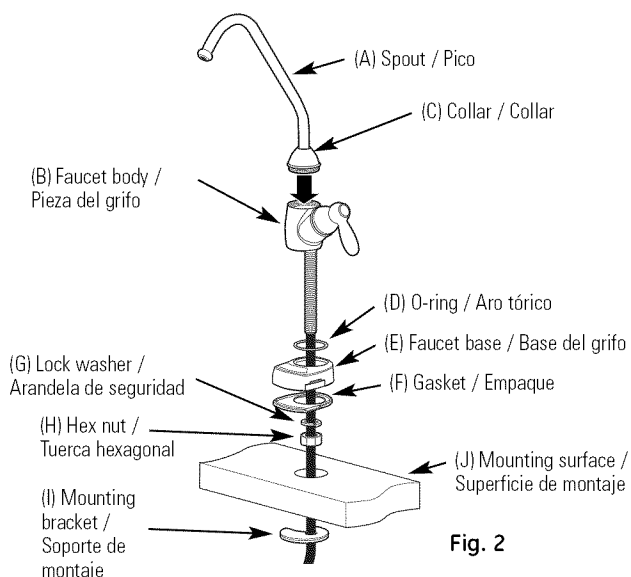
1. In an existing sink spray attachment or soap dispenser hole.
2. In a hole to be drilled in the sink top.
3. In a hole to be drilled in the countertop, next to the sink.

NOTE: Be sure the faucet base will fit flat against the surface at the selected location so the bottom gasket between the base and surface area will seal.

Installation Steps (refer to Fig. 2 for clarification)

1. If drilling is needed, make a 3/4" diameter hole.
Be sure to use the proper procedure for drilling porcelain or stainless steel. Special drill bits may be needed. Consult a qualified plumber for the proper procedure.
2. Remove the faucet with pre-installed tubing, thin o-ring (D), faucet base (E), bottom base gasket (F), lock washer (G), hex nut (H) and mounting bracket (I) from the packaging.
3. Feed tubing connected to the faucet through the thin o-ring (D), faucet base (E), bottom base gasket (F), lock washer (G) and hex nut (H).
4. Thread the hex nut (H) up the stem of the faucet until the height between the bottom of the base gasket (F) and top of the lock washer (G) is slightly larger than the thickness of the mounting surface (J).
5. Lower the faucet assembly into place in the mounting hole and orient to final position. Place the mounting bracket (I) above the lock washer (G) around the faucet stem (Fig. 3). While holding the mounting bracket in place, securely tighten the hex nut.

NOTE: Two people may be required to complete this step.



Instrucciones de instalación.

Instalación del grifo

Cerchiórese de que haya suficiente espacio debajo y encima del lavaplatos para realizar la conexión necesaria. Antes de empezar, cerchiórese de que haya suficiente espacio para la base del grifo operada por batería. Seleccione uno de los siguientes lugares para instalar el grifo:

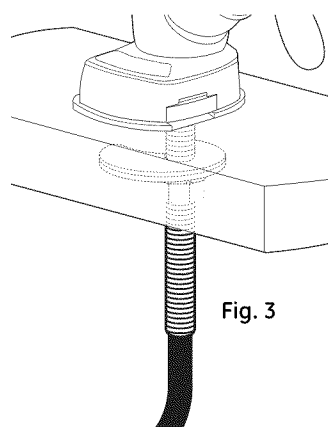
1. En un orificio accesorio rociador existente en el lavaplatos u orificio de dispensador de jabón.
2. En un orificio a perforar en la parte superior del lavaplatos.
3. En un orificio a perforar en el mostrador, al lado del lavaplatos.

NOTA: Cerchiórese de que la base del grifo quede plana contra la superficie en la ubicación seleccionada de manera que el empaque de abajo entre la base y el área de la superficie quede sellado.

Pasos para la instalación (consulte la Fig. 2 para aclaración)

1. Si es necesario perforar, haga un orificio de 3/4" de diámetro.
Cerchiórese de utilizar el procedimiento correcto para perforar porcelana o acero inoxidable. Podría necesitar brocas adicionales. Consulte a un plomero calificado para el procedimiento correcto.
2. Retire del paquete el grifo con la tubería preinstalada, aro tórico fino (D), base del grifo (E), empaque inferior de la base (F), arandela de seguridad (G), tuerca hexagonal (H) y soporte de montaje (I).
3. Inserte la tubería conectada al grifo a través del aro tórico fino (D), la base del grifo (E), el empaque inferior de la base (F), la arandela de seguridad (G) y la tuerca hexagonal (H).
4. Enrosque la tuerca hexagonal (H) en el vástago del grifo hasta que la altura entre la parte inferior del empaque de la base (F) y la parte superior de la arandela de seguridad (G) sea ligeramente más grande que el grosor de la superficie de montaje (J).
5. Baje la ensambladura del grifo a su lugar en el orificio de montaje y oriente hacia la posición final. Coloque el soporte de montaje (I) por encima de la arandela de seguridad (G), alrededor del vástago del grifo (Fig. 3). Mientras sostiene el soporte de montaje en su lugar, apriete firmemente la tuerca hexagonal.

NOTA: Es posible que sean necesarias dos personas para completar este paso.



Installation Instructions.

Mounting System Installation

Pick a location under the sink to mount the system. Location should be easily accessible, with clearance between the bottom of the filter canisters and the floor or bottom of the cabinet; any less will result in difficulty of removing filter canisters (see Fig. 5). Allow enough space on either side of the system for the tubing connections.

SCREW INSTALLATION

1. Remove this template from the manual for easier installation.
2. The top of the template openings should be placed a minimum of 17 inches above the bottom of the cabinet or floor where the system is to be mounted (Fig. 4 and 5).
NOTE: Any distance lower may result in filter canisters interfering with the floor when removed.
3. Tape template to wall, then mark the wall where the screws are to be installed.

Install screws into the wall, leaving 3/16 inch clearance between the head of the screw and wall (drill pilot holes if needed) (Fig. 6).

Instrucciones de instalación.

Montaje del sistema

Seleccione una ubicación debajo del lavaplatos para instalar el sistema. La ubicación debe ser de fácil acceso, con espacio entre la base de los cartuchos de los filtros y el piso o la base del gabinete; cualquier espacio inferior presentará dificultades para retirar los cartuchos de los filtros (Fig. 5). Permita suficiente espacio para cualquier lado del sistema para las conexiones de la tubería.

INSTALACIÓN DEL TORNILLO

1. Remueva esta plantilla del manual para una instalación más fácil.
2. La parte superior de las aberturas de la plantilla deben colocarse a un mínimo de 17 pulgadas por encima del fondo del gabinete o del piso donde el sistema será montado (Figs. 4 y 5).
NOTA: Cualquier distancia menor podría resultar en que los cartuchos de los filtros interfieran con el piso cuando sean removidos.
3. Pegue la plantilla a la pared con cinta adhesiva, luego marque la pared donde los tornillos serán instalados.

Instale los tornillos en la pared, dejando un hueco de 3/16 de pulgada entre la cabeza del tornillo y la pared (taladre agujeros pilotos si es necesario) (Fig. 6).

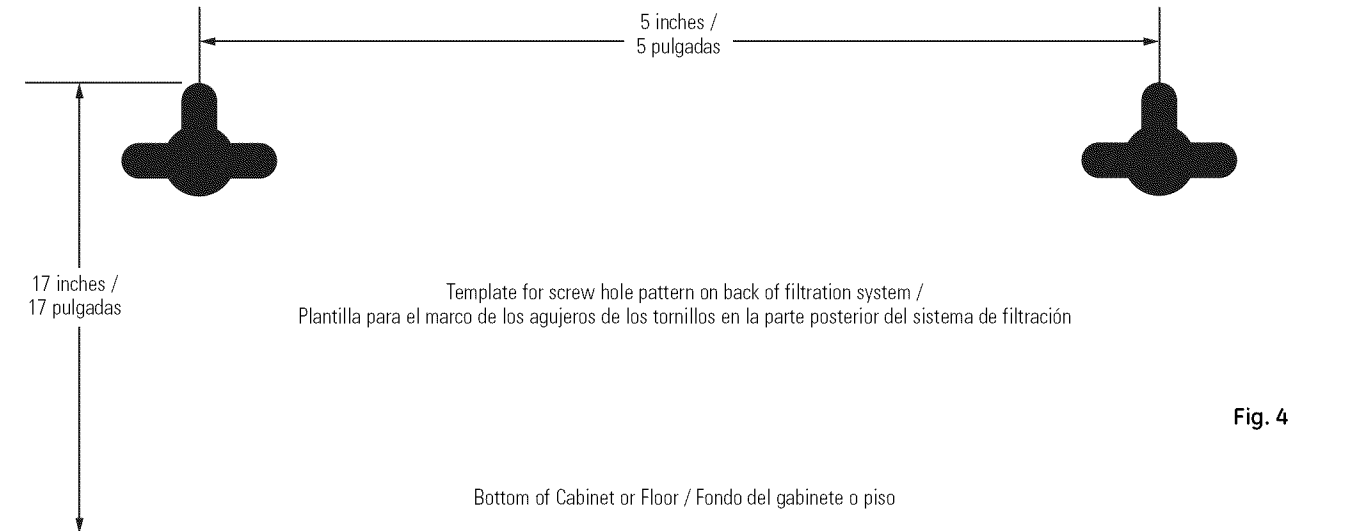


Fig. 4

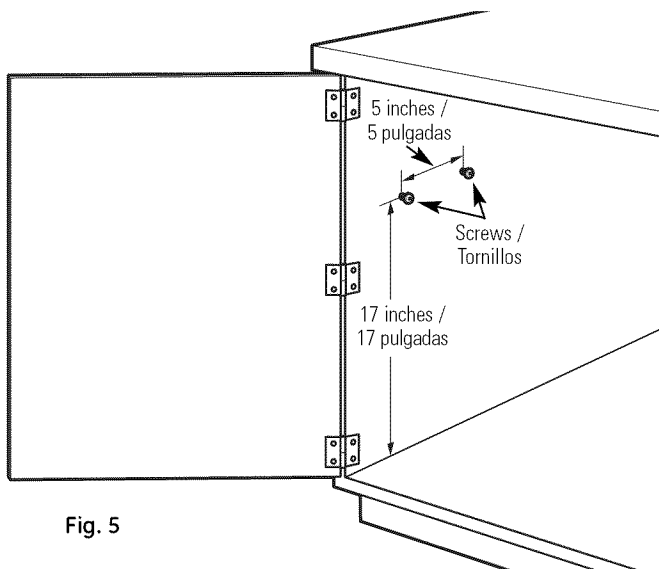


Fig. 5

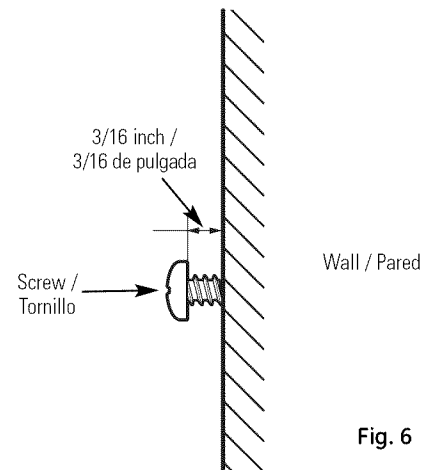


Fig. 6

Installation Instructions.

Mounting System Installation

Mounting System to Screws Installed in Wall

1. Remove shrink wrap from filter system.
2. Hang the system on the previously installed screws using the openings on the back of the unit (Fig. 7).
3. If the head of the screw will not slide into the upper slot, back out the screw by 1/4 turn and try again.
4. If the system is too loose when placed on the wall, tighten the screws by 1/4 turn and try again until a desired fit is achieved.

Instrucciones de instalación.

Montaje del sistema

Montaje del sistema a los tornillos instalados en la pared

1. Remueva la envoltura de pliego del sistema del filtro.
2. Cuelgue el sistema en los tornillos previamente instalados usando las aberturas en la parte posterior de la unidad (Fig. 7).
3. Si la cabeza de los tornillos no se deslizan en las ranuras superiores, destornille 1/4 de vuelta y trate de nuevo.
4. Si el sistema está demasiado flojo cuando sea colocado en la pared, apriete los tornillos 1/4 de vuelta y trate de nuevo hasta que el ajuste apropiado sea logrado.

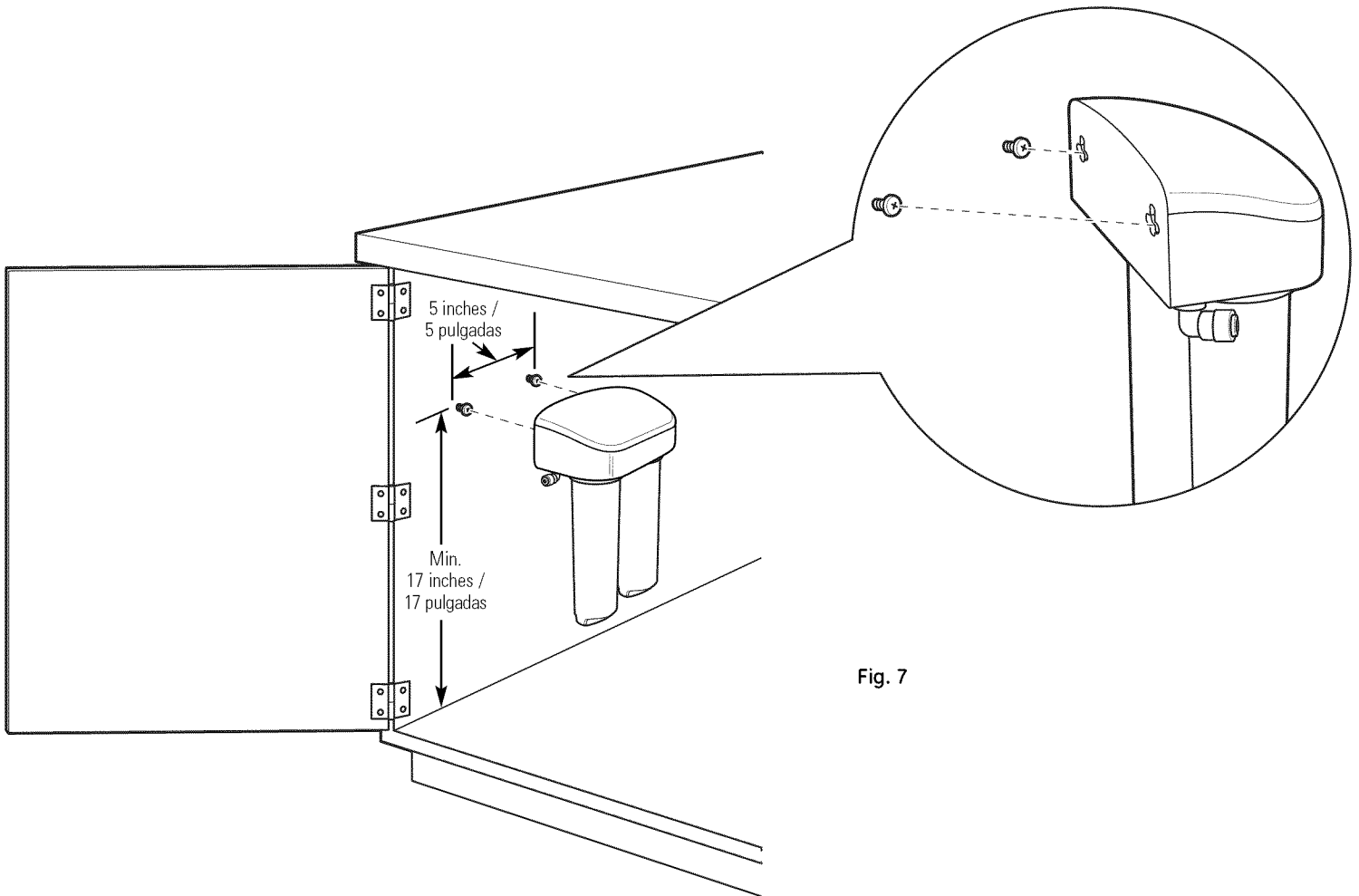


Fig. 7

Installation Instructions.

Installing the Tubing

1. Measure 3/4" from the end of each remaining piece of tubing (faucet end and inlet end) and mark with a pencil (Fig. 8). (Check for roundness, smoothness, cuts, nicks, flat spots and sharp edges.)

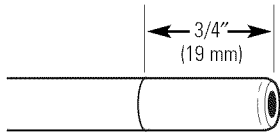
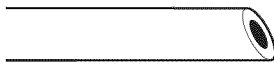
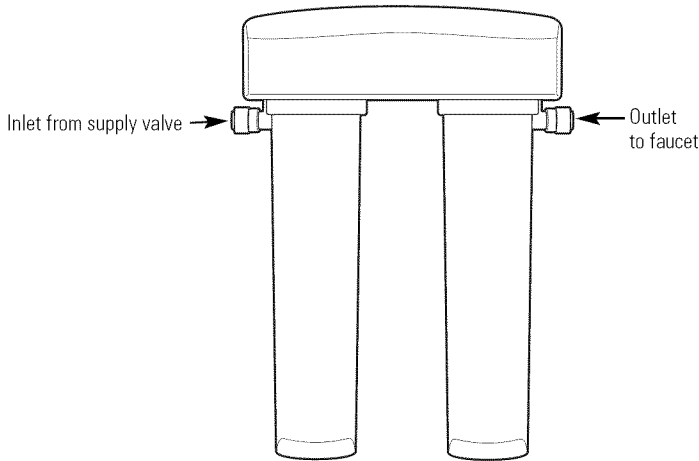


Fig. 8

INCORRECT



2. **NOTE:** Water flow is from left to right. Water inlet is on the left side and water outlet is on the right side. Failure to follow will result in water leaks when filter canisters are removed.



3. Push the tubing firmly into each fitting on the manifold until the line is flush with the fitting collar. (If the tubing is removed, re-cut the end, measure, mark and re-insert). Tubing must be fully inserted to avoid leaks (Fig. 9). **(To remove tubing, depress and hold white collet; pull tubing out to remove.)**

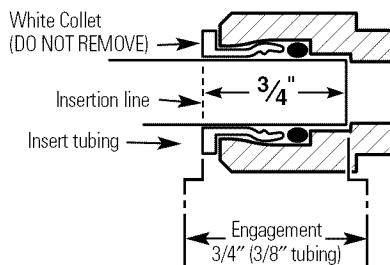


Fig. 9

4. Pull out slightly on tubing to ensure a good seal.
5. Install the other end of the tubing from the inlet side of the manifold to the feed water adapter.

NOTE: Inspect the ends of the tubing to be sure there are no imperfections and that the end of the tubing is cut square. It may be necessary to cut the tubing again.

Instrucciones de instalación.

Cómo instalar la tubería

1. Mida una distancia de 3/4 pulgada desde el extremo de cada pieza restante de tubería (extremo del grifo y extremo de la entrada) y marque con lápiz (Fig. 8). (Revise que quede pareja, lisa y que no tenga cortes, hendiduras, puntos planos o bordes filosos).

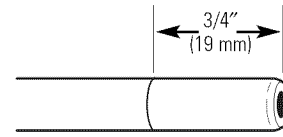
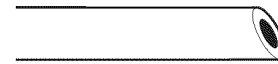
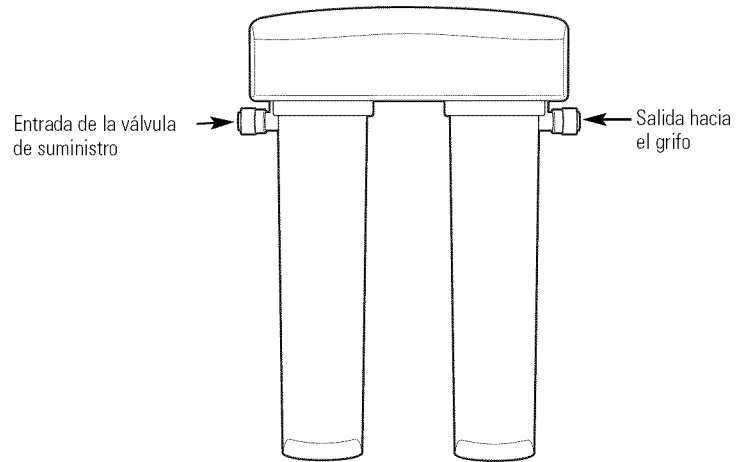


Fig. 8

INCORRECTO



2. **NOTA:** El flujo de agua es de izquierda a derecha. La entrada del agua está en el lado izquierdo y la salida en el lado derecho. No seguir estas instrucciones podría resultar en fugas cuando los cartuchos de los filtros sean removidos.



3. Empuje la tubería firmemente hacia cada conexión en el recolector hasta que la tubería esté nivelado con el collar. (Si se retira la tubería, vuelva a cortar el extremo, mida, marque y vuelva a insertar). La tubería debe estar firmemente insertada para evitar fugas (Fig. 9). **(Para retirar la tubería: Libere y sostenga la boquilla blanca; hale la tubería hacia fuera para retirar.)**

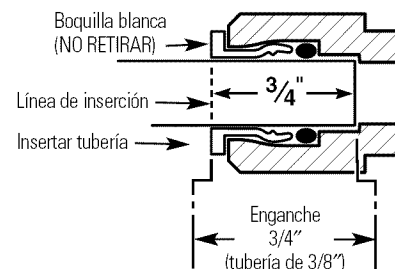


Fig. 9

4. Saque la tubería ligeramente para asegurar un buen sellamiento.
5. Instale el otro extremo de la tubería desde el lado de la entrada del recolector al adaptador de suministro de agua.

NOTA: Inspeccione los extremos del tubo para asegurarse que no haya imperfecciones y que el extremo de la tubería se haya cortado perpendicularmente. Es posible que se necesite volver a cortar la tubería.

Installation Instructions.

Battery Installation

1. Use a small flat blade screwdriver or coin to remove the battery tray (A) at the side of the faucet base.
2. Install one CR2032, 3 volt battery (B) + side down into the battery tray (A) (Fig. 10).
3. Slide tray into faucet base (C) until the battery tray (A) edge is flush with the side of the base.
4. The blue light (D) will flash 5 times, indicating a proper installation and system reset.
5. Normally the light is off. After 6 months of use, the light will flash again every 30 seconds, indicating the proper time to replace the filter canister.

NOTE: The blue light may stop blinking if it is allowed to blink for an extended period of time. To ensure proper operation, the battery should be replaced with every filter change.

Instrucciones de instalación.

Instalación de la batería

1. Use un destornillador de pala plana pequeño o una moneda para retirar la bandeja de la batería (A) en el costado de la base del grifo.
2. Instale una batería CR2032 de 3 voltios (B) con el lado positivo hacia abajo en la bandeja (A) (Fig. 10).
3. Deslice la bandeja en la base del grifo (C) hasta que el borde de la bandeja de la batería (A) esté nivelado con el costado de la base.
4. La luz azul (D) se iluminará de manera intermitente 5 veces, indicando una instalación correcta y la reinicialización del sistema.
5. Normalmente la luz está apagada. Después de 6 meses de uso, la luz se encenderá de manera intermitente nuevamente cada 30 segundos, indicando que es el momento de reemplazar el filtro.

NOTA: La luz azul puede dejar de encenderse si se deja por un periodo de tiempo prolongado. Para verificar la operación correcta, se debe cambiar la batería con cada cambio de filtro.

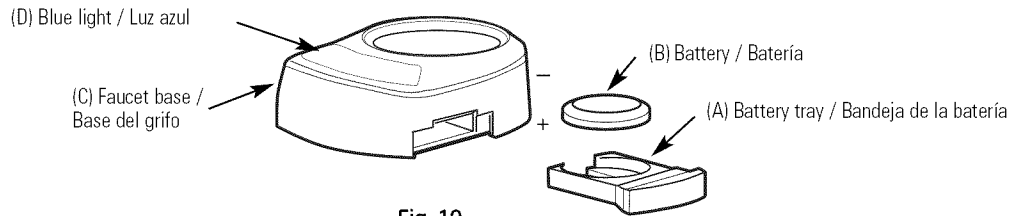


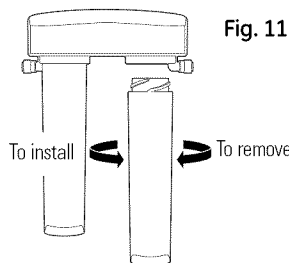
Fig. 10

Installation Instructions.

Replacing the Filter Canisters

The blue light in the faucet base will flash every 30 seconds to indicate a filter change is needed. This occurs every 6 months.

1. Remove the filter canisters from the manifold by rotating the canisters to the left about 1/3 turn (Fig. 11). **NOTE:** A small amount of water from the tubing between the filter and the faucet may come out. A small towel should be able to catch it.
2. Remove foil on top of new replacement filter canisters. Install the new canisters into the manifold by turning to the right about 1/3 turn until the alignment marks line up and the filter stops. **DO NOT OVERTIGHTEN.** The filter will rise up as it is turned.
3. Turn handle on faucet to allow trapped air to purge from the system.
NOTE: System may make noise during this procedure.
4. Check for water leaks around the system.
5. Once water starts to flow out of the faucet, allow the system to run for 5 minutes to flush out any harmless carbon fines that may be present.
6. Turn off faucet and check around system for leaks.
7. Remove battery tray and replace battery to reset timer. (See Battery Installation for proper procedure).



Replacement Filter Canisters/Estimated Replacement Costs

FQSLF—Replacement filter canister \$30–35

FQSVF—Replacement filter canister \$35–40

For replacement parts, call toll-free 800.626.2002.

Flush Procedure

Whenever water of unknown quality is passed through the GE Water Filtration system, the filter canisters should be discarded and the filtration system flushed.

⚠ WARNING: These systems should only be used on microbiologically safe water.

Circumstances that may require flushing the system are:

- Boil water advisory
- Flooding of the GE Water Filtration system
- Long-term non-use

The procedure for flushing the GE Water Filtration system is:

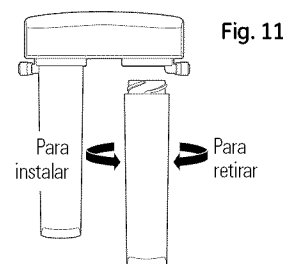
1. See Replacing the Filter Canisters section and follow steps 1–4.

Instrucciones de instalación.

Cómo reemplazar los cartuchos de los filtros

La luz azul en la base del grifo se encenderá de forma intermitente cada 30 segundos para indicar que es necesario cambiar el filtro. Esto ocurre cada 6 meses.

1. Retire los cartuchos de los filtros del recolector girando los cartuchos hacia la izquierda 1/3 de giro. (Fig. 11). **NOTA:** Podría salir una pequeña cantidad de agua de la tubería entre el filtro y el grifo, la cual se puede absorber con una toalla pequeña.
2. Retire el aluminio de la parte superior de los cartuchos de repuestos. Instale los nuevos cartuchos en el recolector girándolos hacia la derecha alrededor de 1/3 de giro hasta que las marcas de alineación queden en línea y el filtro pare. **NO APRIETE EN EXCESO.** El filtro podría levantarse a medida que se gira.
3. Gire la manija en el grifo para permitir que el aire atrapado se purgue del sistema.
NOTA: Es posible que el sistema haga ruido durante este procedimiento.
4. Busque fugas de agua alrededor del sistema.
5. Una vez que el agua empiece a fluir del grifo, deje que el sistema opere por 5 minutos para expulsar cualquier traza de carbono que pueda estar presente.
6. Cierre el grifo y revise alrededor del sistema en busca de fugas.
7. Retire la bandeja de la batería y vuelva a instalar la batería para inicializar el temporizador. (Vea la instalación de la batería para el procedimiento correcto).



Repuestos de los cartuchos de los filtros/Costos estimados de reposición

FQSLF—Repuesto del cartucho del filtro \$30–35

FQSVF—Repuesto del cartucho del filtro \$35–40

Para repuestos, llame gratis al 800.626.2002 (EE.UU.).

Procedimiento para lavar

Cada vez que agua de calidad desconocida es pasada a través del sistema de filtración de agua GE, los cartuchos de los filtros deberían ser deshechados y el sistema de filtración lavado.

⚠ ADVERTENCIA: Estos sistemas solamente deberían usarse en agua microbiológicamente segura.

Las circunstancias que podrían requerir el lavado del sistema son:

- Advertencia de que hay que hervir el agua
- Inundación del sistema de filtración de agua GE
- Largo tiempo sin ser usado

El procedimiento para lavar el sistema de filtración de agua GE es:

1. Vea la sección Cómo reemplazar los cartuchos de los filtros y siga los pasos 1–4.

Before you call for service...



Troubleshooting Tips
Save time and money! Review the chart below first and you may not need to call for service.

| Problem | Possible Causes | What To Do |
|--|--|--|
| <i>Water contains tiny black particles</i> | New filter canisters contain activated carbon, which is a harmless black powder. | <ul style="list-style-type: none"> • Turn on the filtered water faucet and allow these harmless carbon particles to purge from the canisters. Turn off the faucet when the water is clear. |
| <i>Water has air bubbles and is cloudy</i> | Air in system after installation. | <ul style="list-style-type: none"> • Will go away after water runs for a while. |
| <i>Indicator light on the faucet base is flashing</i> | Six months usage has occurred. This is the maximum life of the filter canisters. | <ul style="list-style-type: none"> • Replace both filter canisters and battery in the faucet base. |
| <i>Indicator light on the faucet base is not blinking</i> | Normal operation. | <ul style="list-style-type: none"> • Does not blink until 6 months of operation has passed. |
| | Battery may need to be replaced. | <ul style="list-style-type: none"> • Normally the light is not on. The light blinks every 30 seconds to indicate a filter change is needed. This occurs about every 6 months. • Replace battery. Indicator light will blink rapidly 5 times to indicate proper installation and operation. |
| <i>Indicator light on the faucet base is not working when new battery is installed</i> | Battery may need to be replaced or it may have been installed incorrectly. | <ul style="list-style-type: none"> • Observe orientation markings on the holder and install correctly. Replace battery if it is old. |
| <i>Chlorine taste and/or odor in the product water</i> | The filter canisters are no longer removing chlorine from the water supply. | <ul style="list-style-type: none"> • Replace the filter canisters. |
| <i>Water dispenses very slowly</i> | The filters have been installed for too long. | <ul style="list-style-type: none"> • A six-month change-out period is recommended. Replace both filter canisters. |
| | The filter canisters have become clogged. | <ul style="list-style-type: none"> • High sediment levels can cause premature clogging. Replace both filter canisters. |
| <i>Fittings are leaking</i> | Tubing may not be installed properly. | <ul style="list-style-type: none"> • Fully follow the installation instructions and be sure the tubing is free of nicks, burrs, etc., and is installed to the proper depth. |
| <i>No water dispensing from system</i> | Filter canisters not fully installed. | <ul style="list-style-type: none"> • Fully follow the filter replacement instructions. |

Antes de solicitar un servicio...



Solucionar problemas
¡Ahorre tiempo y dinero! Revise la siguiente tabla primero
y tal vez no necesitará de solicitar un servicio.

| Problema | Posibles causas | Qué hacer |
|---|---|---|
| <i>El agua contiene pequeñas partículas negras</i> | Los nuevos cartuchos de los filtros contienen carbono activado, el cual es un polvo negro inofensivo. | <ul style="list-style-type: none">• Abra el grifo de agua filtrada y permita que estas partículas inofensivas de carbono se purguen de los cartuchos. Cierre el grifo cuando el agua salga limpia. |
| <i>El agua tiene burbujas de aire y está turbia</i> | Hay aire en el sistema después de la instalación. | <ul style="list-style-type: none">• Desaparecerá después de que el agua corra por un tiempo. |
| <i>La luz indicadora en la base del grifo está intermitente</i> | Han transcurrido seis meses de uso. Esta es la vida máxima de los cartuchos de los filtros. | <ul style="list-style-type: none">• Reemplace los cartuchos de los filtros y la batería en la base del grifo. |
| <i>La luz indicadora en la base del grifo no está intermitente.</i> | Esto es normal. Es posible que la batería necesite reemplazo. | <ul style="list-style-type: none">• No parpadea hasta que 6 meses de operación han transcurrido.• Normalmente la luz no está encendida. La luz se enciende de manera intermitente para indicar que es necesario cambiar el filtro. Esto ocurre cada seis meses.• Reemplace la batería. La luz indicadora se encenderá rápidamente 5 veces para indicar la instalación y operación correcta. |
| <i>La luz indicadora en la base del grifo no funciona cuando se instala una nueva batería</i> | La batería podría necesitar reemplazo o podría haberse instalado incorrectamente. | <ul style="list-style-type: none">• Observe las marcas de orientación en el receptáculo e instale correctamente. Reemplace la batería si está vieja. |
| <i>Olor y/o sabor a cloro en el agua producida</i> | Los cartuchos de los filtros ya no están retirando el cloro del suministro de agua. | <ul style="list-style-type: none">• Reemplace los cartuchos de los filtros. |
| <i>El agua se dispensa muy lentamente</i> | El filtro ha estado instalado por mucho tiempo. Los cartuchos de los filtros están obstruidos. | <ul style="list-style-type: none">• Se recomienda un periodo de cambio de seis meses. Reemplace los cartuchos de los filtros.• Altos niveles de sedimento pueden causar una obstrucción prematura. Reemplace los cartuchos de los filtros. |
| <i>Los accesorios tienen fugas</i> | Es posible que la tubería no esté instalada correctamente. | <ul style="list-style-type: none">• Siga las instrucciones de instalación en su totalidad y asegúrese que la tubería no posea rasguños, rebabas, etc. y que esté instalada a una profundidad adecuada. |
| <i>No sale agua del sistema</i> | Los cartuchos de los filtros no están instalados completamente. | <ul style="list-style-type: none">• Siga completamente las instrucciones para reemplazo. |

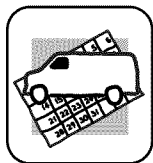
Soporte al consumidor.



Página Web de GE

www.GEAppliances.com

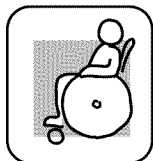
¿Tiene alguna pregunta sobre su electrodoméstico? ¡Pruebe la página Web de GE 24 horas al día, cualquier día del año! Para mayor conveniencia y servicio más rápido, ya puede descargar los Manuales de los Propietarios o pedir piezas en línea.



Solicite una reparación

www.GEAppliances.com

El servicio de expertos GE está a tan sólo un paso de su puerta. Llame al 800.GE.CARES (800.432.2737) durante horas normales de oficina para solicitar su reparación.



Real Life Design Studio (Estudio de diseño para la vida real) www.GEAppliances.com

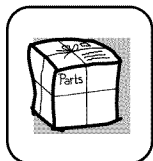
GE apoya el concepto de Diseño Universal—productos, servicios y ambientes que pueden usar gente de todas las edades, tamaños y capacidades. Reconocemos la necesidad de diseñar para una gran gama de habilidades y dificultades físicas y mentales. Para más detalles sobre las aplicaciones de GE Diseño Universal, incluyendo ideas de diseño para la cocina para personas con discapacidades, mire nuestra página Web hoy mismo. Para personas con dificultades auditivas, favor de llamar al 800.TDD.GEAC (800.833.4322).



Garantías ampliadas

www.GEAppliances.com

Compre una garantía ampliada y obtenga detalles sobre descuentos especiales disponibles mientras su garantía está aún activa. Puede comprarla en línea en cualquier momento, o llamar al (800.626.2224) durante horas normales de oficina. GE Consumer Home Services estará aún ahí cuando su garantía termine.



Piezas y accesorios

www.GEAppliances.com

Aquellos individuos con la calificación necesaria para reparar sus propios electrodomésticos pueden pedir que se les manden las piezas o accesorios directamente a sus hogares (aceptamos las tarjetas VISA, MasterCard y Discover). Haga su pedido en línea hoy, 24 horas cada día o llamar por teléfono al 800.626.2002 durante horas normales de oficina.

Las instrucciones descritas en este manual cubren los procedimientos a seguir por cualquier usuario. Cualquier otra reparación debería, por regla general, referirse a personal calificado autorizado. Debe ejercerse precaución ya que las reparaciones incorrectas pueden causar condiciones de funcionamiento inseguras.



Póngase en contacto con nosotros

www.GEAppliances.com

Si no está satisfecho con el servicio que recibe de GE, póngase en contacto con nosotros en nuestra página Web indicando todos los detalles así como su número de teléfono o escribanos a:

General Manager, Customer Relations
GE Appliances, Appliance Park
Louisville, KY 40225



Registre su electrodoméstico

www.GEAppliances.com

¡Registre su nuevo electrodoméstico en línea—cuando usted prefiera! El registrar su producto a tiempo le proporcionará, si surgiera la necesidad, una mejor comunicación y un servicio más rápido bajo los términos de su garantía. También puede enviar su tarjeta de registro pre-impresa que se incluye en el material de embalaje.

Garantía del sistema de filtración de agua GE.

GARANTÍA LIMITADA POR UN AÑO

- *¿Qué cubre esta garantía?*
 - Cualquier defecto de fábrica en los materiales o la manufactura del producto.
- *¿Qué no cubre esta garantía?*
 - Cartucho de los filtros y las baterías después de treinta días a partir de la fecha de la compra.
 - Viajes a su casa para enseñarle cómo usar el producto.
 - Instalación o entrega inapropiada, o mantenimiento impropio.
 - Falla del producto debido a abuso, mal uso, alteración, uso comercial o uso diferente al propósito deseado con este producto.
 - Uso de este producto donde el agua está microbiológicamente insegura o de calidad desconocida, sin la adecuada desinfección, antes y después de ser procesada por el sistema. Los sistemas certificados para reducir el nivel de quistes pueden ser usados en agua desinfectada que pueda contener quistes que se puedan filtrar.
 - Daños causados al producto debido a accidentes, incendio, inundaciones o actos de la naturaleza.
 - **Daños secundarios o por consecuencia causados por posibles defectos en el producto, su instalación o reparación.**
- *¿Por cuánto tiempo después de la compra?*
 - Un año.
- *¿Cómo hago la reclamación de la garantía?*
 - Devuélvala al minorista a quien le compró el producto con una copia de "Proof of Purchase" (prueba de compra). Se le proporcionará una unidad nueva o reacondicionada. Esta garantía excluye los costos de envío o llamadas de servicio a domicilio.

EXCLUSIÓN DE GARANTÍAS IMPLÍCITAS—Su único y exclusivo derecho es el cambio del producto, tal y como se indica en esta Garantía limitada. Cualquier garantía implícita, incluyendo las garantías implícitas de comerciabilidad o adecuación para un fin determinado, están limitadas a un año o el período de tiempo más breve permitido por la ley.

Esta garantía se extiende al comprador original y cualquier comprador posterior de productos comprados para uso residencial o en la oficina dentro de Estados Unidos. En Alaska, la garantía excluye el costo de envío o las visitas de servicio a su casa u oficina.

Algunos estados no permiten la exclusión o las limitaciones de daños incidentales o consecuenciales. Esta garantía da derechos legales específicos, y usted podría tener otros derechos que variarán de estado a estado. Para saber cuáles son sus derechos legales, consulte a la oficina de asuntos del consumidor local o la oficina del Attorney General en su localidad.

Póngase en contacto con nosotros en ge.com, o llame sin cargo al 800.952.5039.

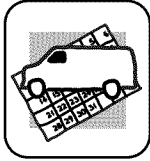
Consumer Support.



GE Appliances Website

ge.com

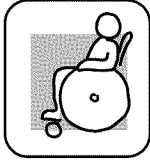
Have a question or need assistance with your appliance? Try the GE Appliances Website 24 hours a day, any day of the year! For greater convenience and faster service, you can now download Owner's Manuals or order parts on-line.



Schedule Service

ge.com

Expert GE repair service is only one step away from your door. Schedule your service at your convenience by calling 800.GE.CARES (800.432.2737) during normal business hours.



Real Life Design Studio

ge.com

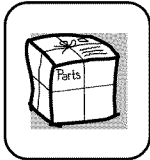
GE supports the Universal Design concept—products, services and environments that can be used by people of all ages, sizes and capabilities. We recognize the need to design for a wide range of physical and mental abilities and impairments. For details of GE's Universal Design applications, including kitchen design ideas for people with disabilities, check out our Website today. For the hearing impaired, please call 800.TDD.GEAC (800.833.4322).



Extended Warranties

ge.com

Purchase a GE extended warranty and learn about special discounts that are available while your warranty is still in effect. You can purchase it on-line anytime, or call 800.626.2224 during normal business hours. GE Consumer Home Services will still be there after your warranty expires.



Parts and Accessories

ge.com

Individuals qualified to service their own appliances can have parts or accessories sent directly to their homes (VISA, MasterCard and Discover cards are accepted). Order on-line today, 24 hours every day or by phone at 800.626.2002 during normal business hours.

Instructions contained in this manual cover procedures to be performed by any user. Other servicing generally should be referred to qualified service personnel. Caution must be exercised, since improper servicing may cause unsafe operation.



Contact Us

ge.com

If you are not satisfied with the service you receive from GE, contact us on our Website with all the details including your phone number, or write to:

General Manager, Customer Relations
GE Appliances, Appliance Park
Louisville, KY 40225



Register Your Appliance

ge.com

Register your new appliance on-line—at your convenience! Timely product registration will allow for enhanced communication and prompt service under the terms of your warranty, should the need arise. You may also mail in the preprinted registration card included in the packing material.

GE Water Filtration System Warranty.

LIMITED ONE-YEAR WARRANTY

- *What does this warranty cover?*
 - Any defect in materials or workmanship in the manufactured product.
- *What does this warranty not cover?*
 - Filter canisters and batteries after 30 days from date of purchase.
 - Service trips to your home to teach you how to use the product.
 - Improper installation, delivery or maintenance.
 - Failure of the product if it is abused, misused, altered, used commercially or used for other than the intended purpose.
 - Use of this product where water is microbiologically unsafe or of unknown quality, without adequate disinfection before or after the system. Systems certified for cyst reduction may be used on disinfected water that may contain filterable cysts.
 - Damage to the product caused by accident, fire, floods or acts of God.
 - **Incidental or consequential damage caused by possible defects with this appliance, its installation or repair.**
- *For how long after the original purchase?*
 - One (1) year.

• How do I make a warranty claim?

- Return to the retailer from which it was purchased, along with a copy of the "Proof of Purchase." A new or reconditioned unit will be provided. This warranty excludes the cost of shipping or service calls to your home.

EXCLUSION OF IMPLIED WARRANTIES—Your sole and exclusive remedy is product exchange as provided in this Limited Warranty. Any implied warranties, including the implied warranties of merchantability or fitness for a particular purpose, are limited to one year or the shortest period allowed by law.

This warranty is extended to the original purchaser and any succeeding owner for products purchased for home or office use within the USA. In Alaska, the warranty excludes the cost of shipping or service to your home or office.

Some states do not allow the exclusion or limitation of incidental or consequential damages. This warranty gives you specific legal rights, and you may also have other rights, which vary from state to state. To know what your legal rights are, consult your local or state consumer affairs office or your state's Attorney General.

Contact us at ge.com, or call toll-free at 800.952.5039.

Printed in the United States