

VEVOR[®]

TOUGH TOOLS, HALF PRICE

Technical Support and E-Warranty Certificate www.vevor.com/support

PET STROLLER USER MANUAL

We continue to be committed to provide you tools with competitive price.

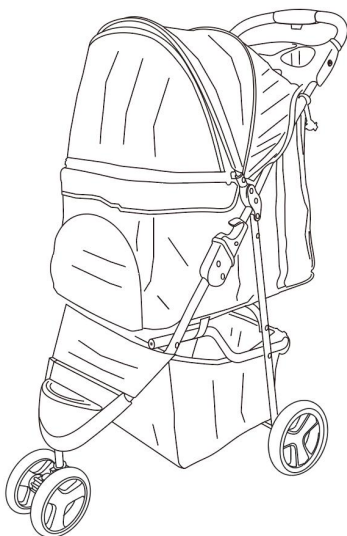
"Save Half", "Half Price" or any other similar expressions used by us only represents an estimate of savings you might benefit from buying certain tools with us compared to the major top brands and does not necessarily mean to cover all categories of tools offered by us. You are kindly reminded to verify carefully when you are placing an order with us if you are actually saving half in comparison with the top major brands.

VEVOR[®]

TOUGH TOOLS, HALF PRICE

PET STROLLER

Model: GS301



NEED HELP? CONTACT US!

Have product questions? Need technical support? Please feel free to contact us: Technical Support and E-Warranty Certificate www.vevor.com/support

This is the original instruction, please read all manual instructions carefully before operating. VEVOR reserves a clear interpretation of our user manual. The appearance of the product shall be subject to the product you received. Please forgive us that we won't inform you again if there are any technology or software updates on our product.

Please read this manual carefully before use and save it for future reference to protect your pet's safety, if you do not follow this manual, your pet may be affected.

1. For pets only.
2. Do not leave pet in stroller unattended.
3. Always apply the brake whenever the stroller is stationary.
4. The maximum weight capacity is 35lbs.
5. Flammable: Keep away from open flame. This product will ignite and burn if brought into contact with an open flame.
6. Keep away from sharp points, blades and other items, so as not to scratch the product.
7. This product is not a toy, the stroller cannot be used as toys for children to play with.
8. To prevent the vehicle from tilting, please do not hang heavy objects on the handlebars.

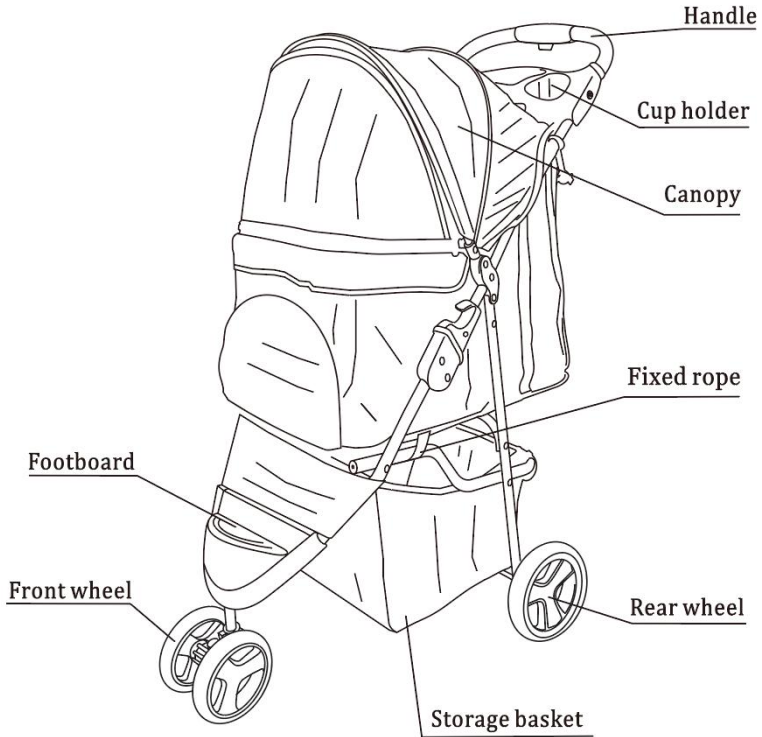
Cleaning and maintenance:

1. Unsnap button on stroller;
2. Take apart the canopy;
3. Take out the cushion;
4. Wipe stroller slightly.

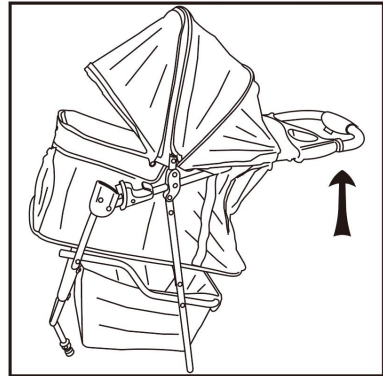
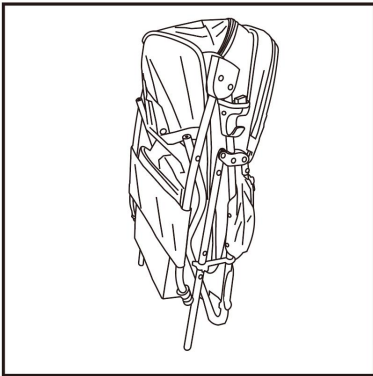
SPECIFICATIONS

Model	GS301
Product Size	830×460×990mm
Color	Black
Load capacity	35lb

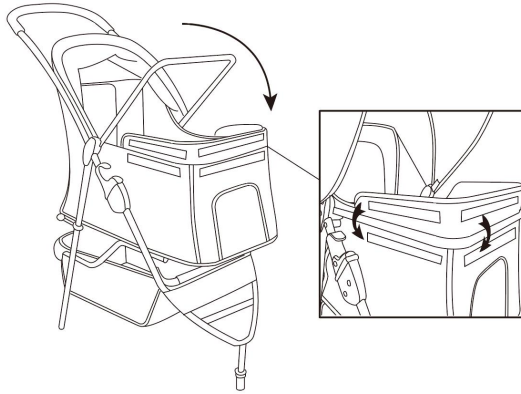
COMPONENTS



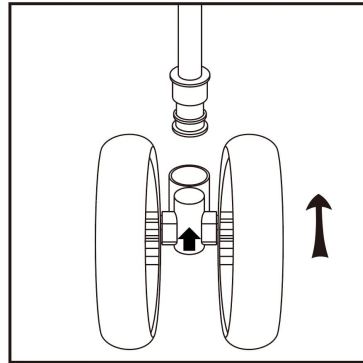
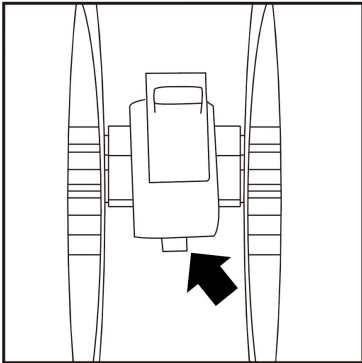
Open and Assemble:



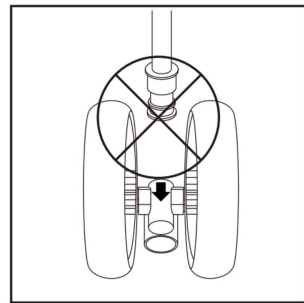
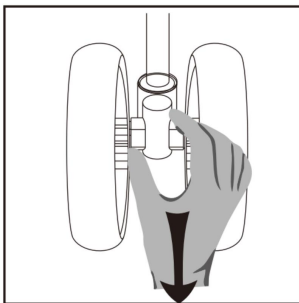
1. Release the locking latch, unfold the stroller upwards and make sure both locks snap into place.



2. Fasten the basket to the iron frame.

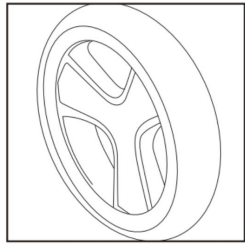
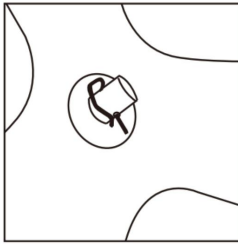
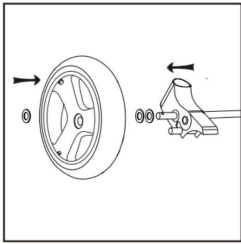
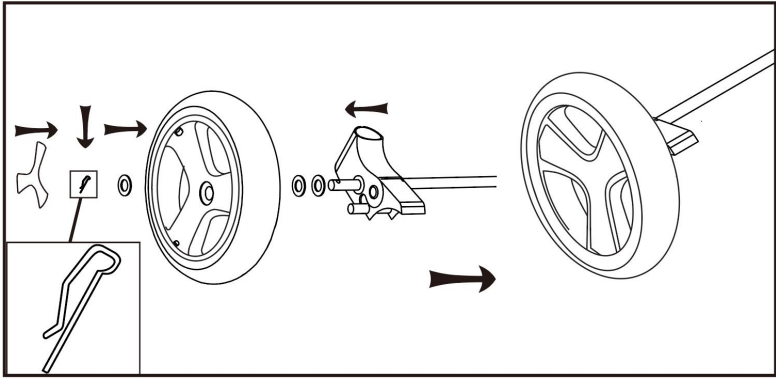


3. The buckle under the front wheel should be pressed and inserted into the tube in the direction of the arrow until a "click" sound is heard.

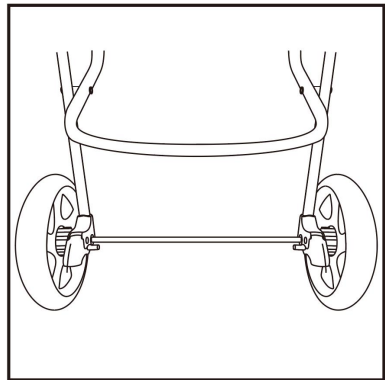
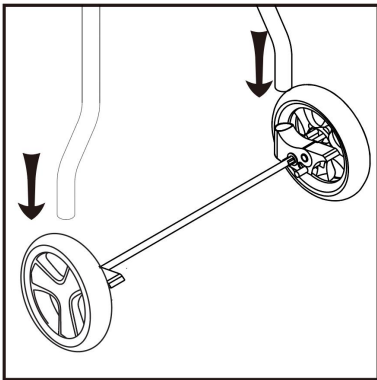


NOTE: When the wheel is installed, pull it down to check that the wheel is in place.

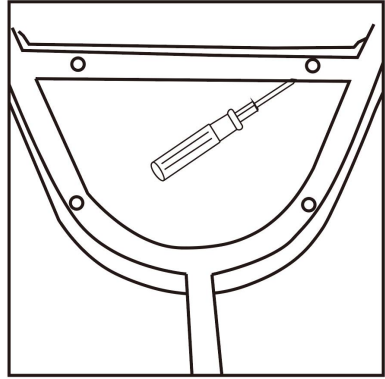
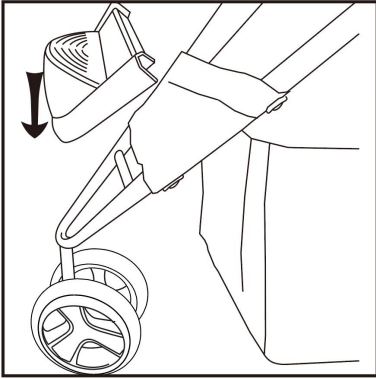
NOTE: Error demonstration (wheel upside down)



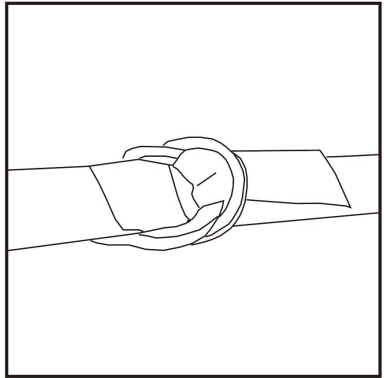
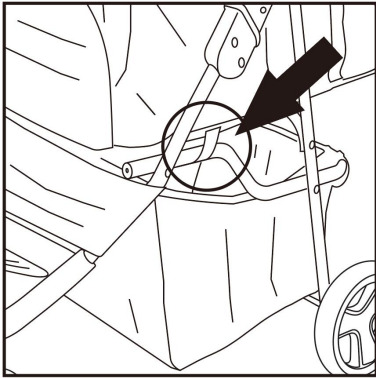
4. Firstly, Install the gasket →wheel →gasket as shown in the figure. Secondly , install the clip, cover the wheel cover.



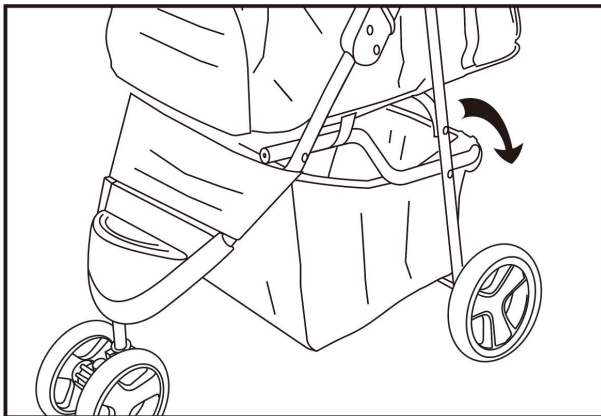
5. Now attach the rear wheels on the rear legs and hear the "click" to secure.



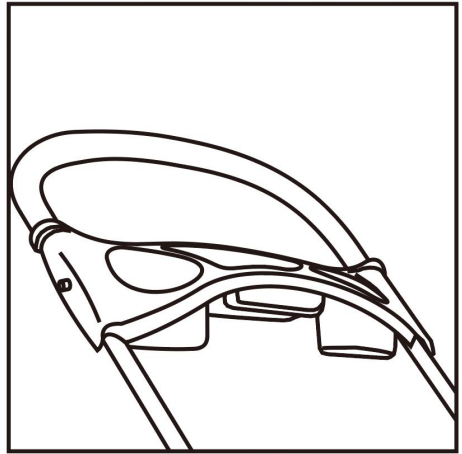
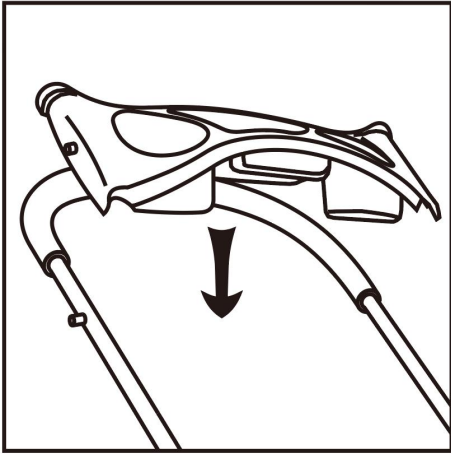
6. To attach the foot board to the bottom of the frame as shown and tighten it with screws.



7. Get the fixed rope around the iron pipe and hold it as shown.

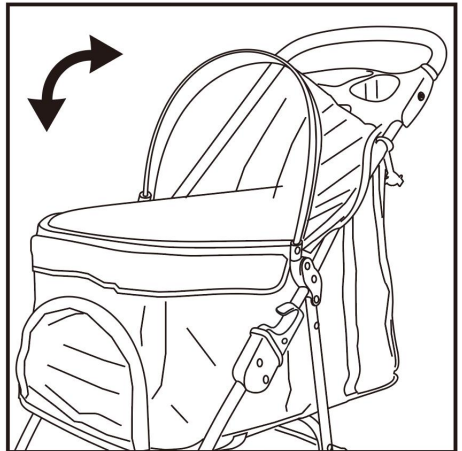
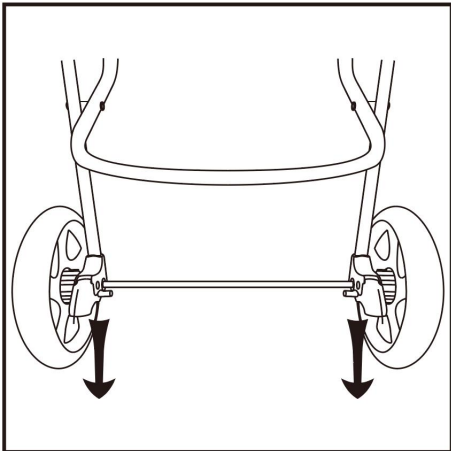


9. Hang the basket in front of the pet rack and use the magic stick on the back.

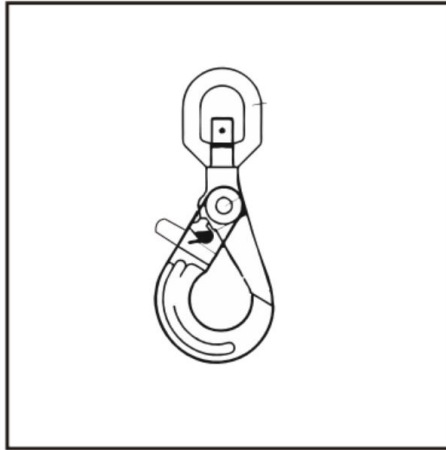


9. Aim the hole of the cup holder to the plastic nuts on both sides of handle tube and install it.

Function:

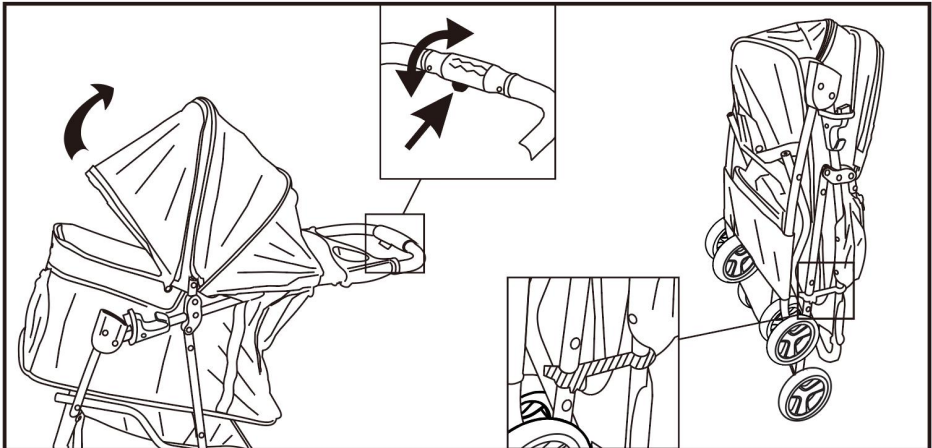


1. Brake: press the brake down to stop the stroller.
2. Canopy: open and fold canopy as picture shown.



NOTE: Car basket with pet dog leash hook, pets are recommended to hook the collar.

Folding:



1. Fold the stroller: unzip the canopy window first, Then press the folding button in the direction of the arrow and rotate the grip forward to complete the folding and closing, and fasten the folding hook.

Manufacturer: Shanghaimuxinmuyeyouxiangongsi

Address: Shuangchenglu 803nong11hao1602A-1609shi, baoshanqu,
shanghai 200000 CN.

EC REP: E-CrossStu GmbH.

Mainzer Landstr.69, 60329 Frankfurt am Main.

UK REP: YH CONSULTING LIMITED.

C/O YH Consulting Limited Office 147, Centurion House, London Road,
Staines-upon-Thames, Surrey, TW18 4AX

Imported to AUS: SIHAO PTY LTD.

1 ROKEVA STREETEASTWOOD NSW 2122 Australia

Imported to USA: Sanven Technology Ltd.

Suite 250, 9166 Anaheim Place, Rancho Cucamonga, CA 91730

VEVOR[®]

TOUGH TOOLS, HALF PRICE

Technical Support and E-Warranty Certificate

www.vevor.com/support

VEVOR®

TOUGH TOOLS, HALF PRICE

Wsparcie techniczne i certyfikat gwarancji elektronicznej www.vevor.com/support

INSTRUKCJA OBSŁUGI WÓZKA DLA ZWIERZĄT

Nadal staramy się oferować Państwu narzędzia w konkurencyjnych cenach.

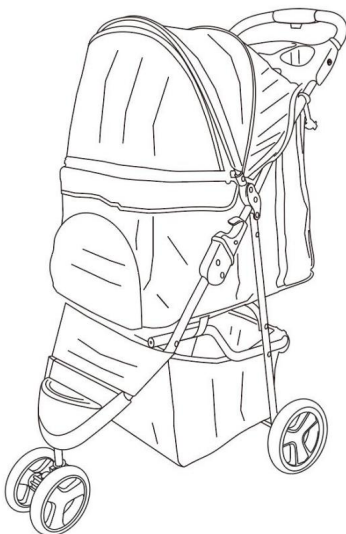
„Oszczędź połowę”, „Połowa ceny” lub inne podobne wyrażenia używane przez nas stanowią jedynie szacunkowe oszczędności, jakie możesz uzyskać, kupując u nas określone narzędzia w porównaniu z głównymi markami i niekoniecznie oznaczają one objęcie wszystkich kategorii narzędzi oferowanych przez nas. Uprzejmie przypominamy, aby dokładnie sprawdzić, czy składając u nas zamówienie faktycznie oszczędzasz połowę w porównaniu z głównymi markami.

VEVOR[®]

TOUGH TOOLS, HALF PRICE

WÓZEK DLA ZWIERZĄT

Model: GS301



POTRZEBUJESZ POMOCY? SKONTAKTUJ SIĘ Z NAMI!!

Masz pytania dotyczące produktu? Potrzebujesz wsparcia technicznego? Skontaktuj się z nami: Wsparcie techniczne i certyfikat E-Gwarancji www.vevor.com/support

To jest oryginalna instrukcja, przed użyciem należy uważnie przeczytać wszystkie instrukcje. VEVOR zastrzega sobie jasną interpretację naszej instrukcji obsługi. Wygląd produktu będzie zależał od produktu, który otrzymałeś. Prosimy o wybaczenie, że nie poinformujemy Cię ponownie, jeśli w naszym produkcie pojawią się jakiegokolwiek aktualizacje technologiczne lub oprogramowania.

Przed użyciem należy uważnie przeczytać instrukcję i zachować ją do wykorzystania w przyszłości. chronić bezpieczeństwo swojego pupila, jeśli nie będziesz przestrzegać tej instrukcji, Twój pupil może zostać dotknięty.

1. Tylko dla zwierząt domowych.

2. Nie pozostawiaj zwierzęcia w wózku bez opieki.

3. Zawsze zaciągaj hamulec, gdy wózek stoi.

4. Maksymalne obciążenie wynosi 35 funtów.

5. Łatwopalny: Trzymać z dala od otwartego ognia. Ten produkt zapali się i będzie się palił w przypadku kontaktu z otwartym ogniem.

6. Trzymaj z dala od ostrych punktów, ostrzy i innych przedmiotów, aby nie porysować Produktu.

7. Ten produkt nie jest zabawką, wózek nie może być używany jako zabawka dla dzieci. bawić się.

8. Aby zapobiec przechyleniu się pojazdu, nie należy wieszać na nim ciężkich przedmiotów. kierownica.

Czyszczenie i konserwacja:

1. Odepnij guzik na wózku;

2. Rozłóż daszek;

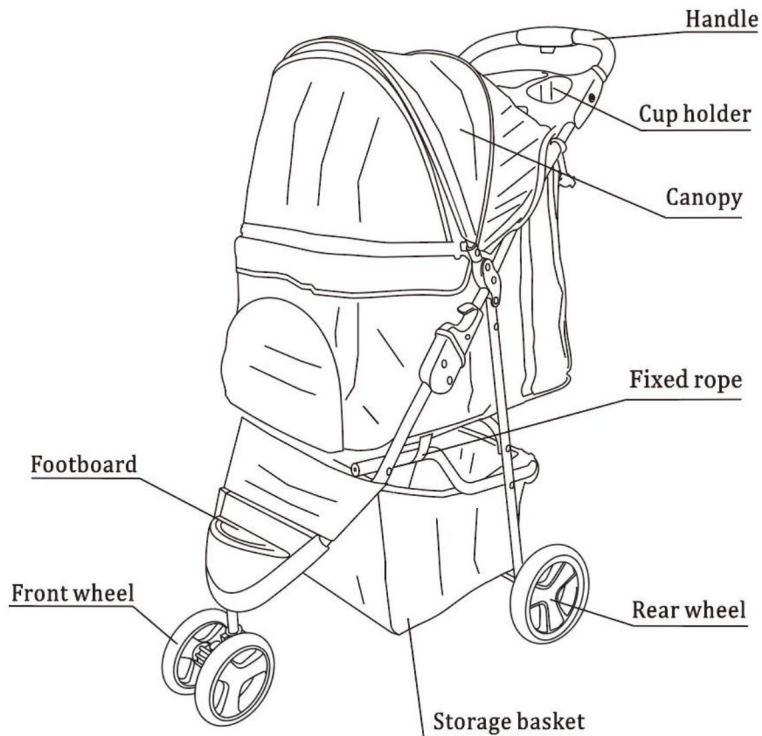
3. Wyjmij poduszkę;

4. Delikatnie wytrzyj wózek.

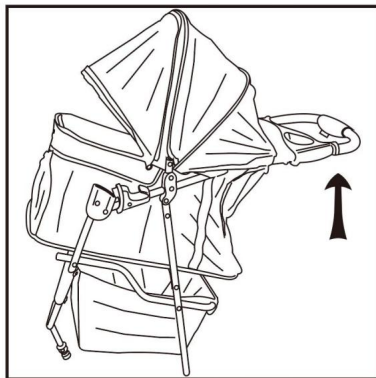
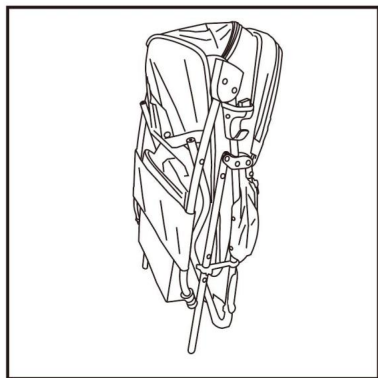
SPECYFIKACJE

Model	GS301
Rozmiar produktu	830×460×990 mm
Kolor	Czarny
Nośność	35 funtów

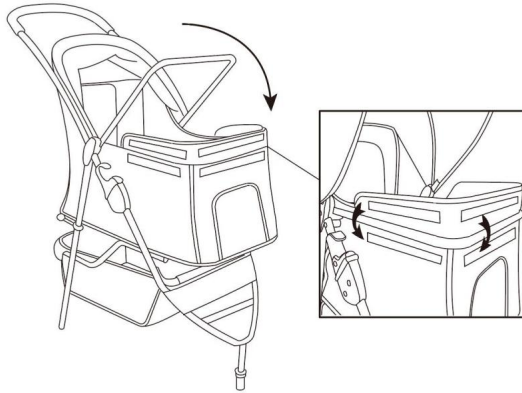
SKŁADNIKI



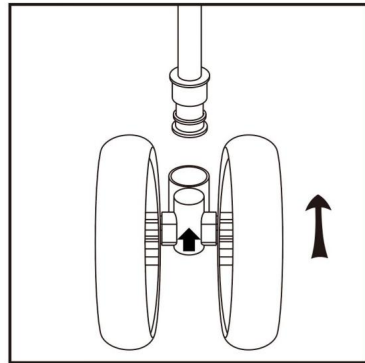
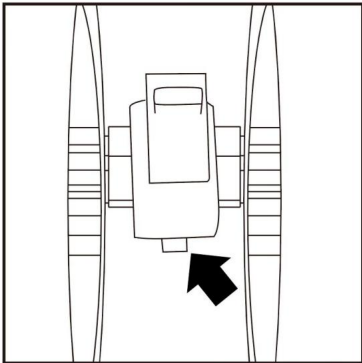
Otwórz i złoż:



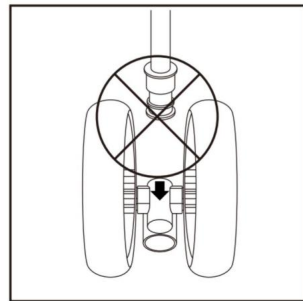
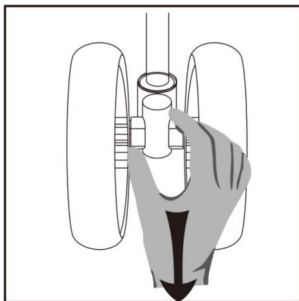
1. Zwolnij blokadę, rozłóż wózek do góry i sprawdź, czy oba zamki zatrzasnęły się na swoim miejscu.



2. Przymocuj kosz do ramy żelaznej.

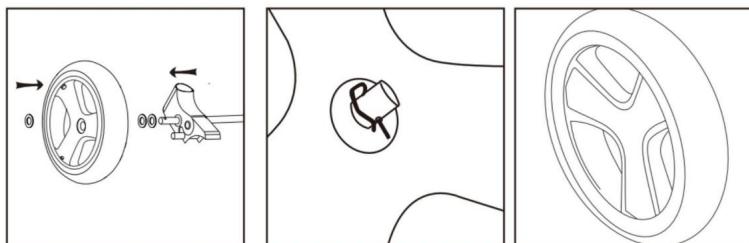
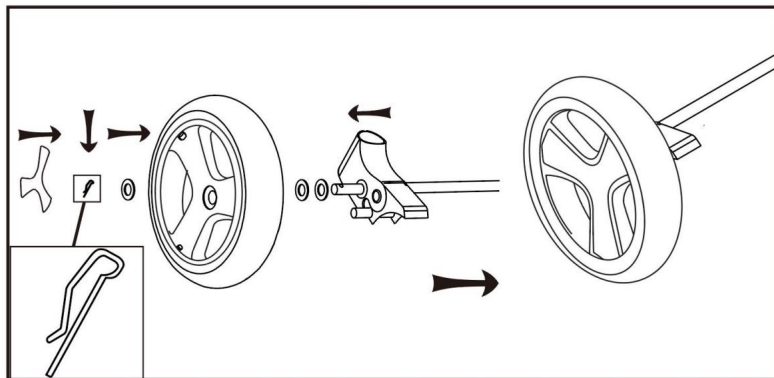


3. Należy nacisnąć klamrę znajdującą się pod przednim kołem i wsunąć ją do dętki w kierunku wskazanym strzałką, aż do usłyszenia dźwięku kliknięcia.

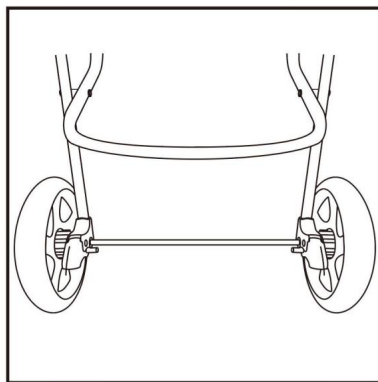
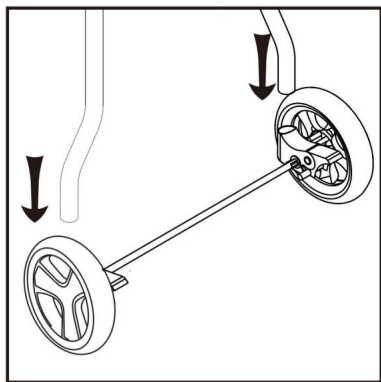


UWAGA: Po zamontowaniu koła należy je pociągnąć w dół, aby sprawdzić, czy koło jest na swoim miejscu. miejsce.

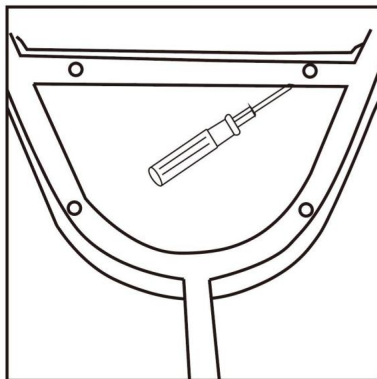
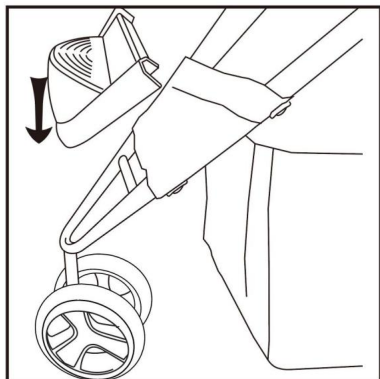
UWAGA: Demonstracja błędu (koło do góry nogami)



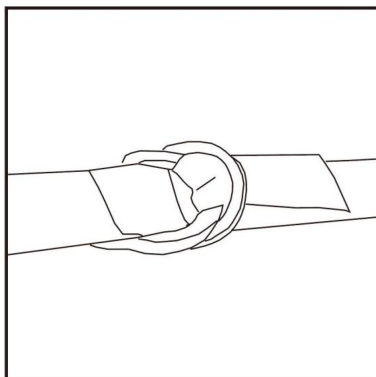
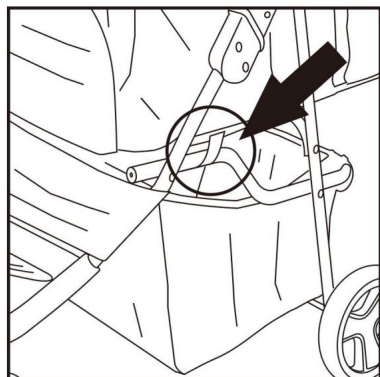
4. Najpierw zamontuj uszczelkę koła uszczelkę, jak pokazano na rysunku. Następnie zamontuj zacisk, przykryj osłonę koła.



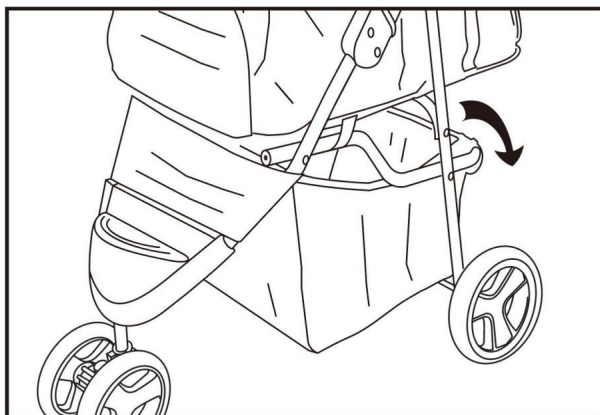
5. Teraz zamontuj tylne koła na tylnych nogach i usłysz „klik”, aby potwierdzić zamocowanie.



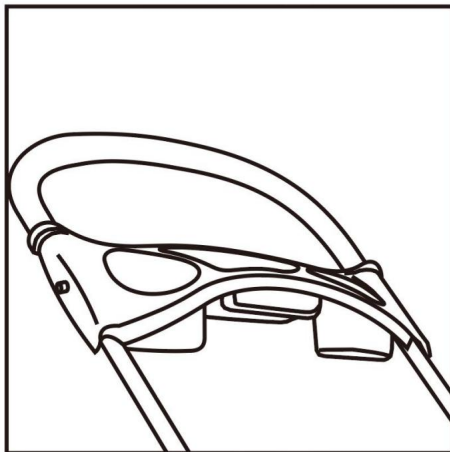
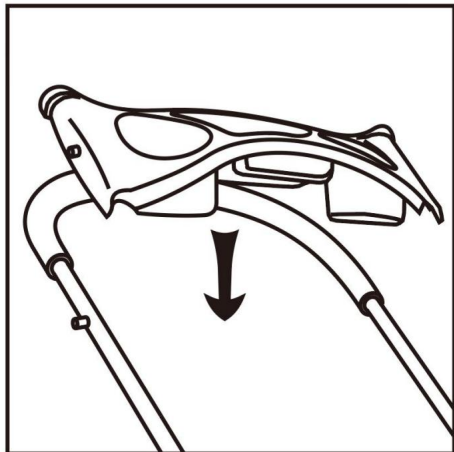
6. Aby przymocować podnóżek do dolnej części ramy, jak pokazano na rysunku, i dokręcić go za pomocą śruby.



7. Owiń linę wokół rury żelaznej i przytrzymaj ją tak, jak pokazano na rysunku.

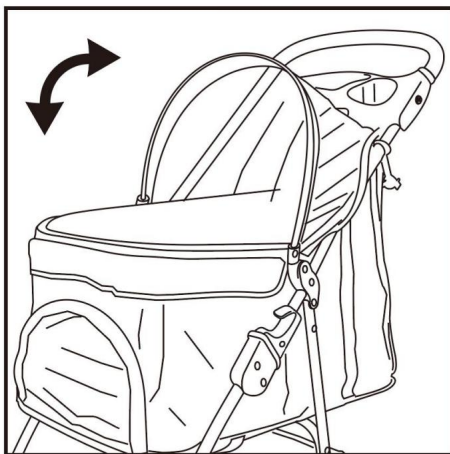
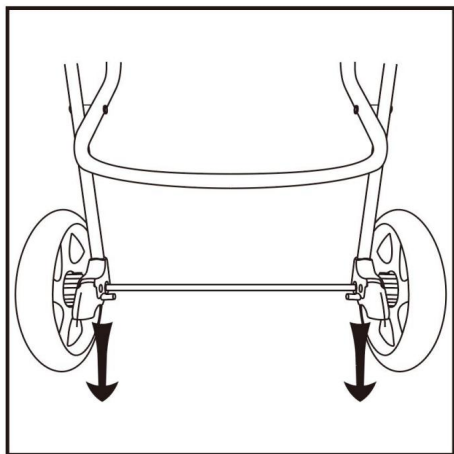


9. Zawieś koszyk przed stojakiem dla zwierząt i użyj magicznego patyczka z tyłu.



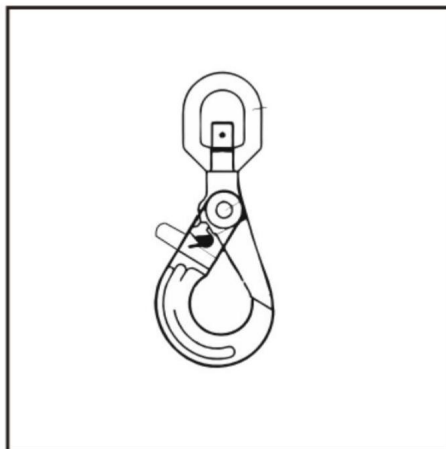
9. Skieruj otwór uchwyty na kubek w stronę plastikowych nakrętek po obu stronach rurki uchwyty i zainstaluj.

Funkcjonować:



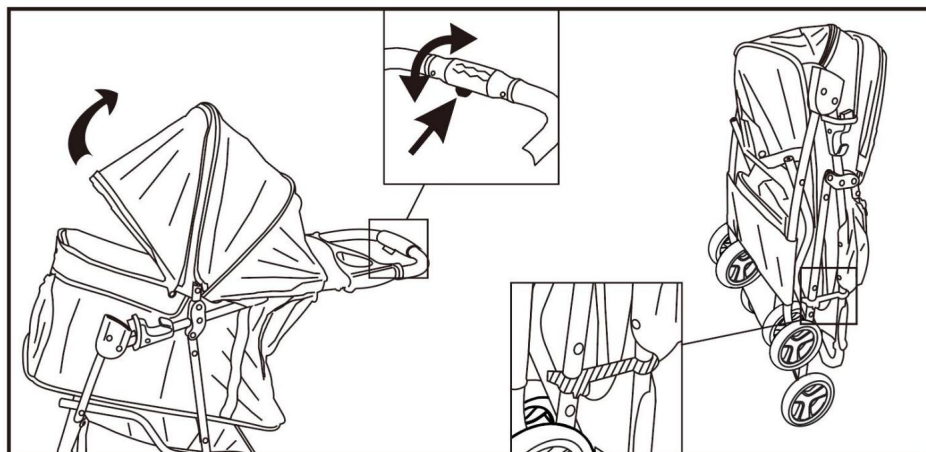
1. Hamulec: naciśnij hamulec, aby zatrzymać wózek.

2. Baldachim: otwórz i złoż baldachim, jak pokazano na zdjęciu.



UWAGA: Koszyk samochodowy z haczykiem na smyczk dla psa, zaleca się, aby zwierzęta były zaczepiane kołnierz.

Składanie:



1. Złóż wózek: najpierw rozsuń okienko daszka, następnie naciśnij przycisk składania w kierunku strzałki i obróć uchwyt do przodu, aby dokończyć składanie i zamykanie, a następnie zamocuj haczyk do składania.

Producent: Shanghaimuxinmuyeyouxiangongsi

Adres: Shuangchenglu 803nong11hao1602A-1609shi, baoshanqu, szanghaj 200000 CN.

Przedstawiciel KE: E-CrossStu GmbH.

Mainzer Landstr.69, 60329 Frankfurt nad Menem.

ODPOWIEDZIALNOŚĆ W WIELKIEJ BRYTANII: YH CONSULTING LIMITED.

C/O YH Consulting Limited Biuro 147, Centurion House, London Road, Staines-upon-Thames, Surrey, TW18 4AX

Importowane do AUS: SIHAO PTY LTD.

1 ROKEVA STREETEASTWOOD NSW 2122 Australia

Importowane do USA: Sanven Technology Ltd.

Apartament 250, 9166 Anaheim Place, Rancho Cucamonga, CA 91730

VEVOR®

TOUGH TOOLS, HALF PRICE

Wsparcie techniczne i certyfikat gwarancji
elektronicznej www.vevor.com/support

VEVOR[®]

TOUGH TOOLS, HALF PRICE

Supporto tecnico e certificato di garanzia elettronica www.vevor.com/support

MANUALE D'USO DEL PASSEGGINO PER ANIMALI DOMESTICI

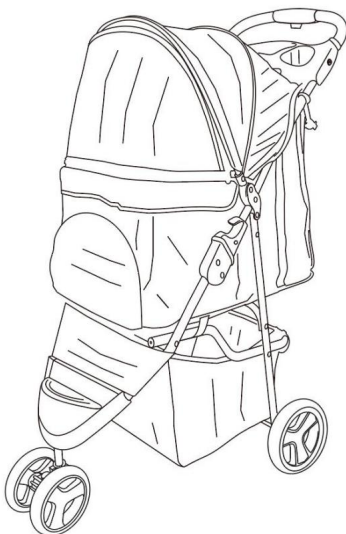
Continuiamo a impegnarci per fornirvi strumenti a prezzi competitivi.

"Risparmia la metà", "Metà prezzo" o qualsiasi altra espressione simile da noi utilizzata rappresenta solo una stima del risparmio che potresti ottenere acquistando determinati utensili da noi rispetto ai principali marchi e non significa necessariamente coprire tutte le categorie di utensili da noi offerte. Ti ricordiamo di verificare attentamente quando effettui un ordine con noi se stai effettivamente risparmiando la metà rispetto ai principali marchi.

VEVOR[®]
TOUGH TOOLS, HALF PRICE

PASSEGGINO PER ANIMALI

Modello: GS301



HAI BISOGNO DI AIUTO? CONTATTACI!

Hai domande sui prodotti? Hai bisogno di supporto tecnico? Non esitare a contattarci: Assistenza tecnica e certificato di garanzia elettronica www.vevor.com/support

Queste sono le istruzioni originali, si prega di leggere attentamente tutte le istruzioni del manuale prima di utilizzare il prodotto. VEVOR si riserva la piena interpretazione del manuale utente. L'aspetto del prodotto dipenderà dal prodotto ricevuto. Vi preghiamo di non informarvi ulteriormente in caso di aggiornamenti tecnologici o software relativi al nostro prodotto.

Si prega di leggere attentamente questo manuale prima dell'uso e di conservarlo per riferimento futuro. proteggi la sicurezza del tuo animale domestico, se non segui questo manuale, il tuo animale domestico potrebbe essere ricercato.

1. Solo per animali domestici.
2. Non lasciare l'animale domestico nel passeggino incustodito.
3. Azionare sempre il freno quando il passeggino è fermo.
4. La capacità massima di peso è di 35 libbre.
5. Infiammabile: tenere lontano da fiamme libere. Questo prodotto può incendiarsi e bruciare. se portato a contatto con una fiamma libera.
6. Tenere lontano da punte affilate, lame e altri oggetti, per non graffiare il prodotto.
7. Questo prodotto non è un giocattolo, il passeggino non può essere utilizzato come giocattolo per i bambini. giocare con.
8. Per evitare che il veicolo si ribalti, non appendere oggetti pesanti il manubrio.

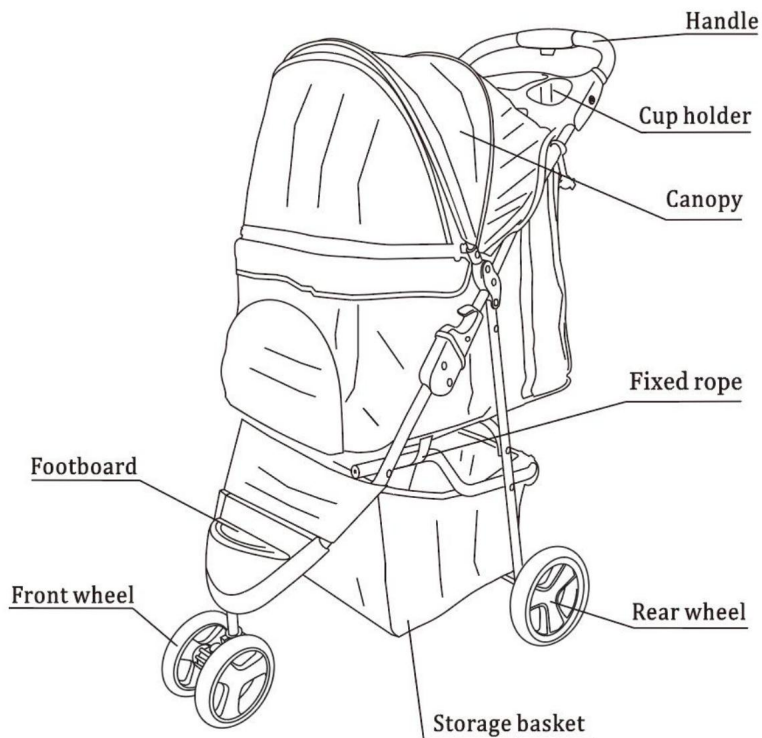
Pulizia e manutenzione:

1. Sganciare il pulsante sul passeggino;
2. Smontare la calotta;
3. Togliere il cuscino;
4. Asciugare leggermente il passeggino.

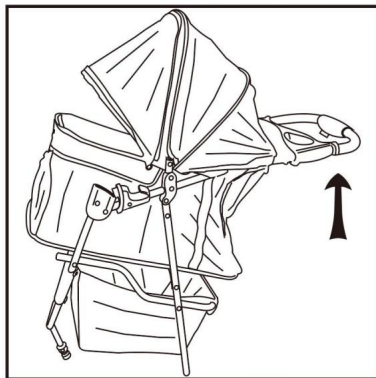
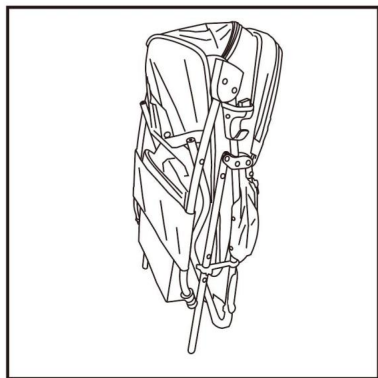
SPECIFICHE

Modello	GS301
Dimensioni del prodotto	830x460x990mm
Colore	Nero
Capacità di carico	35 libbre

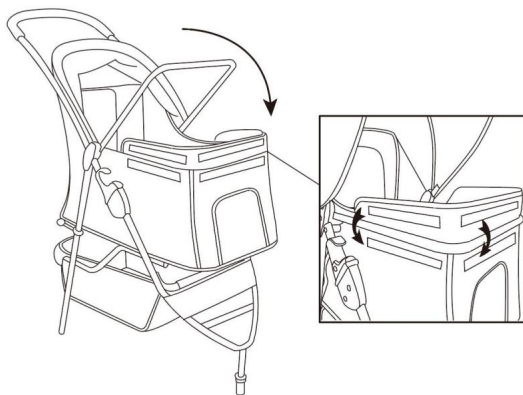
COMPONENTI



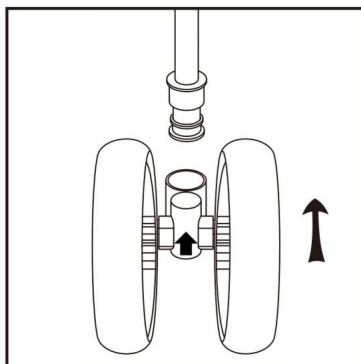
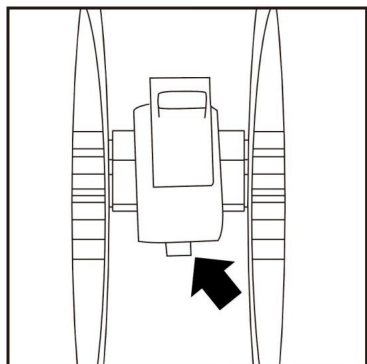
Apri e assembla:



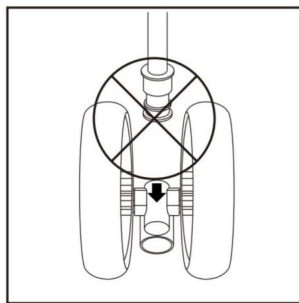
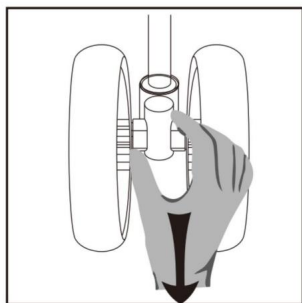
1. Rilasciare il fermo di bloccaggio, aprire il passeggino verso l'alto e accertarsi che entrambi i blocchi scattino in posizione.



2. Fissare il cestino al telaio di ferro.

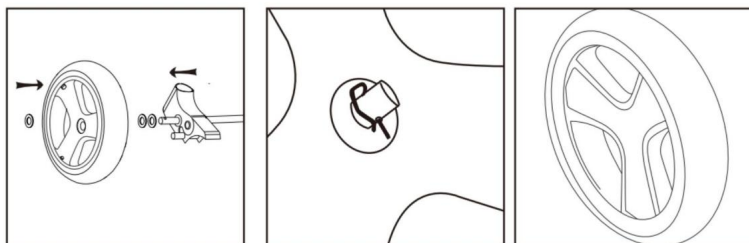
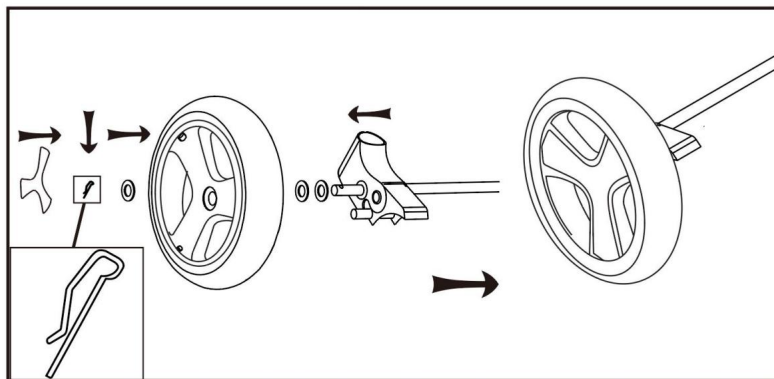


3. La fibbia sotto la ruota anteriore deve essere premuta e inserita nel tubo nella direzione indicata dalla freccia fino a sentire un "clic".

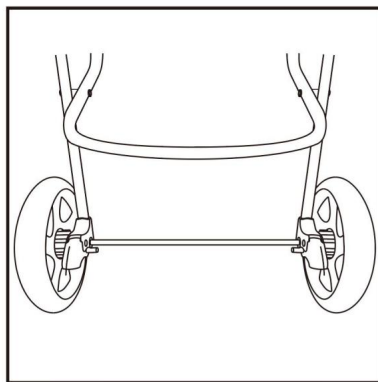
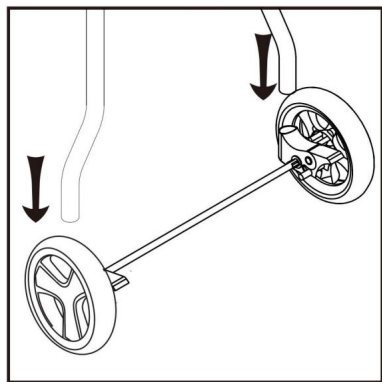


NOTA: una volta installata la ruota, tirarla verso il basso per verificare che sia in posizione posto.

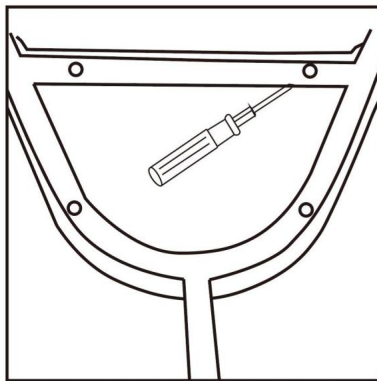
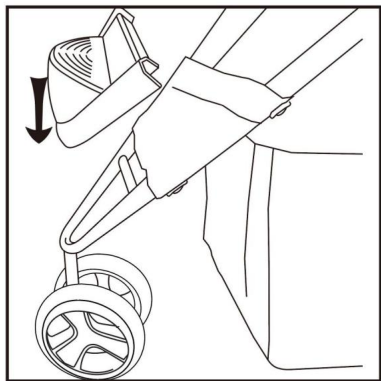
NOTA: dimostrazione dell'errore (ruota capovolta)



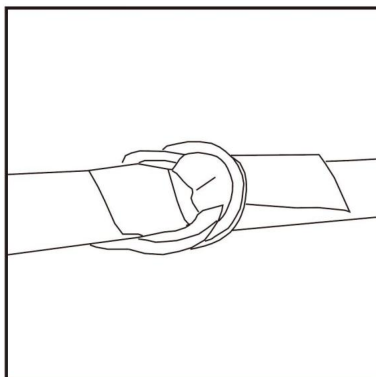
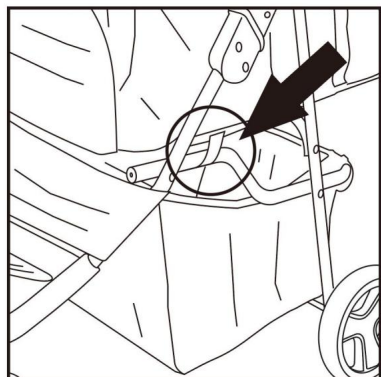
4. Innanzitutto, installare la guarnizione e la ruota e la guarnizione come mostrato in figura. In secondo luogo, installare la clip e coprire il copriruota.



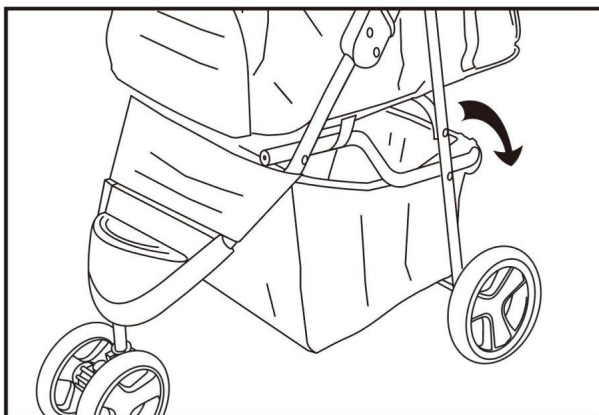
5. Ora fissa le ruote posteriori alle gambe posteriori e senti il "clic" di fissaggio.



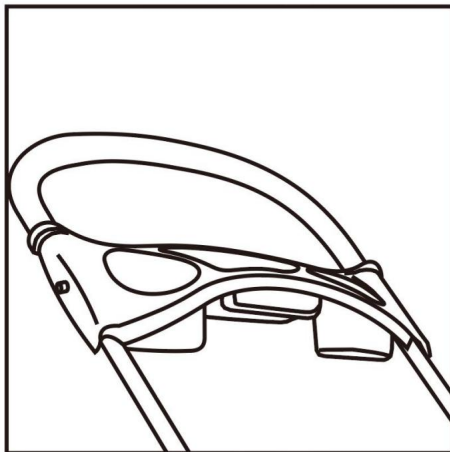
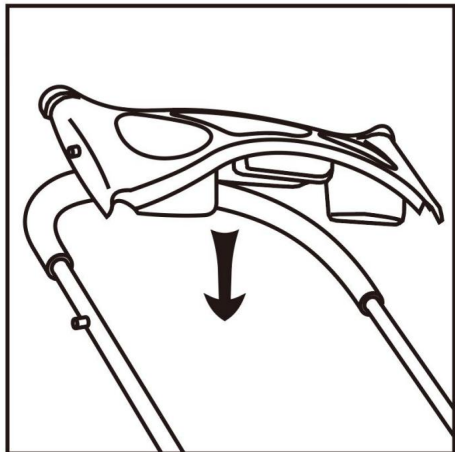
6. Per fissare la pedana alla parte inferiore del telaio come mostrato e serrarla con viti.



7. Avvolgere la corda fissa attorno al tubo di ferro e tenerla come mostrato.

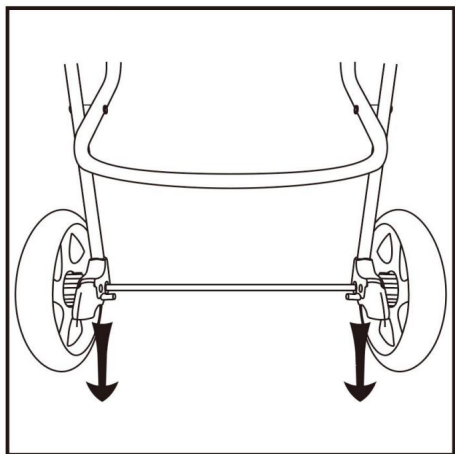


9. Appendere il cestino davanti al portaoggetti e utilizzare la bacchetta magica sul retro.

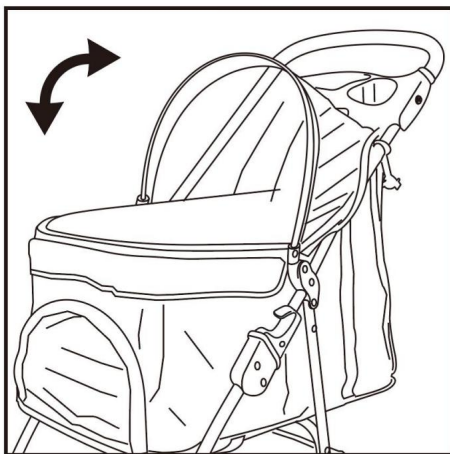


9. Dirigere il foro del portabicchieri verso i dadi di plastica su entrambi i lati del tubo della maniglia e installarlo.

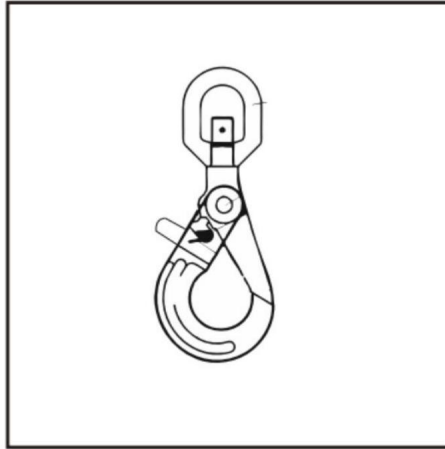
Funzione:



1. Freno: premere il freno per fermare il passeggino.

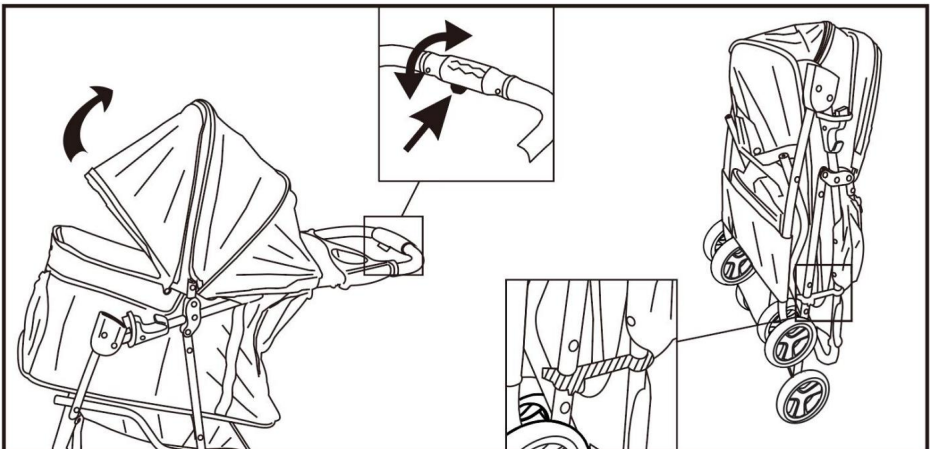


2. Tettuccio: aprire e ripiegare il tettuccio come mostrato nell'immagine.



NOTA: Cestino per auto con gancio per guinzaglio per cani, si consiglia di agganciare gli animali domestici collare.

Pieghevole:



1. Chiudere il passeggino: prima aprire la cerniera della finestra della capottina, quindi premere il pulsante di chiusura nella direzione della freccia e ruotare l'impugnatura in avanti per completare la chiusura e il ripiegamento, quindi fissare il gancio di chiusura.

Produttore: Shanghaimuxinmuyeyouxiangongsi

Indirizzo: Shuangchenglu 803nong11hao1602A-1609shi, baoshanqu,
shanghai 200000 CN.

RAPPRESENTANTE DELLA CE: E-CrossStu GmbH.

Mainzer Landstr.69, 60329 Francoforte sul Meno.

RAPPRESENTANTE DEL REGNO UNITO: YH CONSULTING LIMITED.

C/O YH Consulting Limited Ufficio 147, Centurion House, London Road, Staines-
upon-Thames, Surrey, TW18 4AX

Importato in AUS: SIHAO PTY LTD.

1 ROKEVA STREETEASTWOOD NSW 2122 Australia

Importato negli USA: Sanven Technology Ltd.

Suite 250, 9166 Anaheim Place, Rancho Cucamonga, CA 91730

VEVOR®

TOUGH TOOLS, HALF PRICE

Supporto tecnico e certificato di garanzia
elettronica www.vevor.com/support

VEVOR[®]

TOUGH TOOLS, HALF PRICE

Soporte técnico y certificado de garantía electrónica www.vevor.com/support

MANUAL DEL USUARIO DEL COCHECITO PARA MASCOTAS

Seguimos comprometidos a brindarle herramientas a precios competitivos.

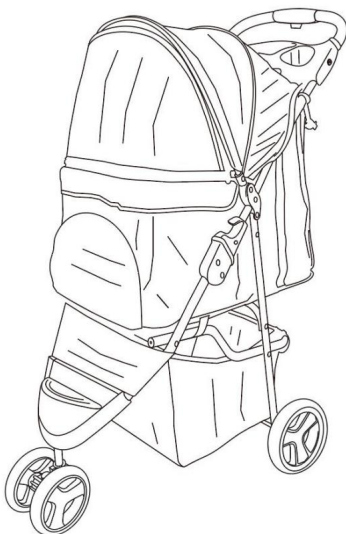
"Ahorra la mitad", "Mitad de precio" o cualquier expresión similar que utilicemos solo representa una estimación del ahorro que podría obtener al comprar ciertas herramientas con nosotros en comparación con las principales marcas y no necesariamente abarca todas las categorías de herramientas que ofrecemos. Le recordamos que, al realizar un pedido, verifique cuidadosamente si realmente está ahorrando la mitad en comparación con las principales marcas.

VEVOR[®]

TOUGH TOOLS, HALF PRICE

COCHECITO PARA MASCOTAS

Modelo: GS301



¿NECESITAS AYUDA? ¡CONTÁCTANOS!

¿Tiene preguntas sobre el producto? ¿Necesita asistencia técnica? Contáctenos: Soporte técnico y certificado de garantía electrónica www.vevor.com/support

Estas son las instrucciones originales; lea atentamente todas las instrucciones del manual antes de utilizarlo. VEVOR se reserva el derecho de interpretar su manual de usuario. La apariencia del producto dependerá del producto que haya recibido. Le rogamos que nos disculpe si no le informamos de nuevo si hay actualizaciones tecnológicas o de software en nuestro producto.

Lea este manual detenidamente antes de usarlo y consérvelo para futuras consultas. Proteja la seguridad de su mascota. Si no sigue este manual, su mascota puede sufrir lesiones. afectado.

1. Solo para mascotas.
2. No deje a su mascota sin supervisión en el cochecito.
3. Aplique siempre el freno cuando el cochecito esté parado.
4. La capacidad máxima de peso es de 35 libras.
5. Inflamable: Mantener alejado de llamas abiertas. Este producto puede inflamarse y arder. si entra en contacto con una llama abierta.
6. Mantener alejado de puntas afiladas, cuchillas y otros elementos, para no rayar. el producto.
7. Este producto no es un juguete, el cochecito no puede usarse como juguete para que los niños lo usen. jugar con.
8. Para evitar que el vehículo se incline, no cuelgue objetos pesados el manillar.

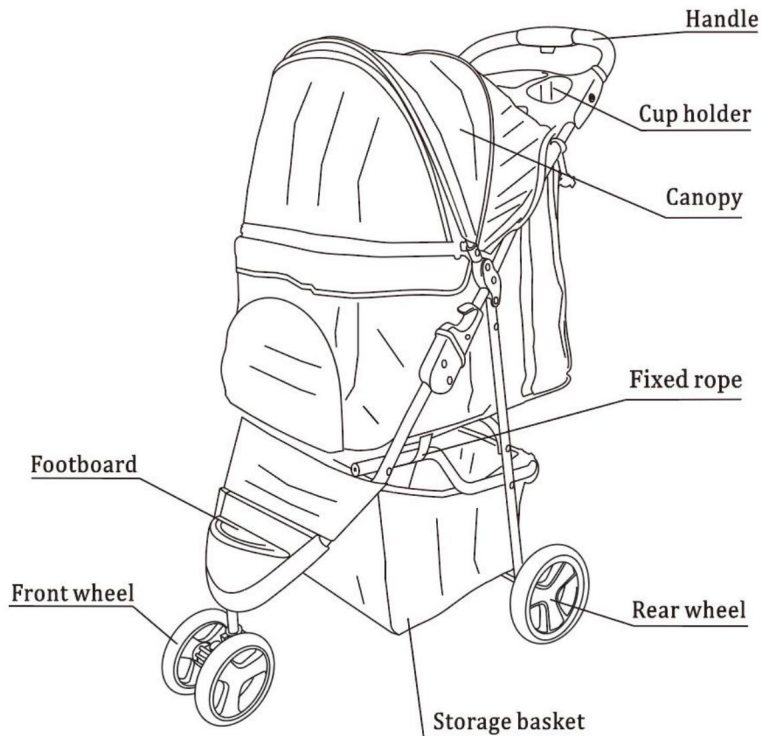
Limpieza y mantenimiento:

1. Desabroche el botón del cochecito;
2. Desmontar el dosel;
3. Saque el cojín;
4. Limpie suavemente el cochecito.

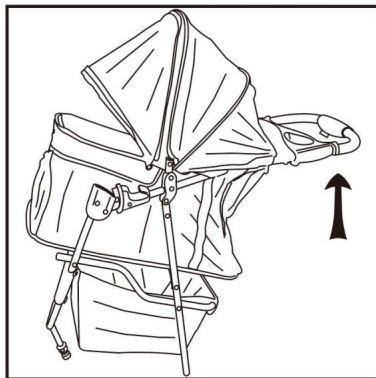
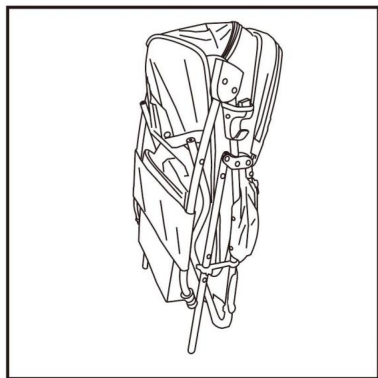
PRESUPUESTO

Modelo	GS301
Tamaño del producto	830×460×990 mm
Color	Negro
Capacidad de carga	35 libras

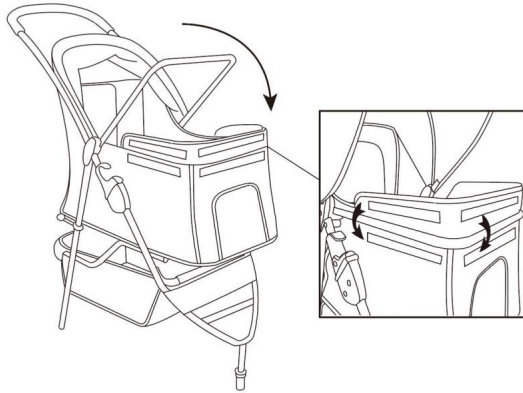
COMPONENTES



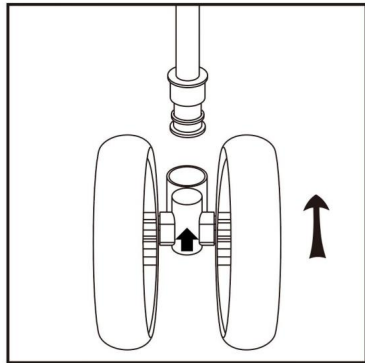
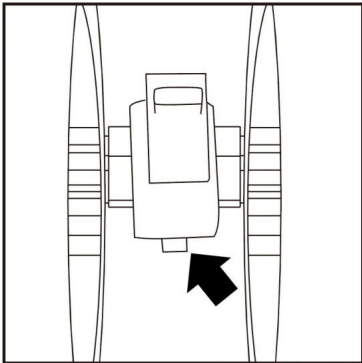
Abrir y ensamblar:



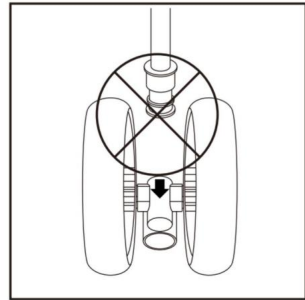
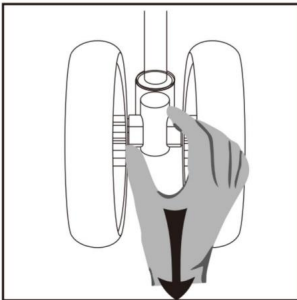
1. Suelte el pestillo de bloqueo, despliegue el cochecito hacia arriba y asegúrese de que ambos seguros encajen en su lugar.



2. Fije la cesta al marco de hierro.

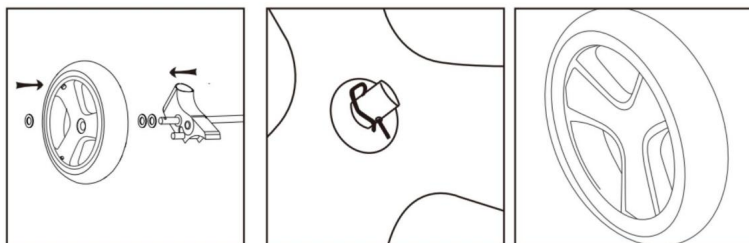
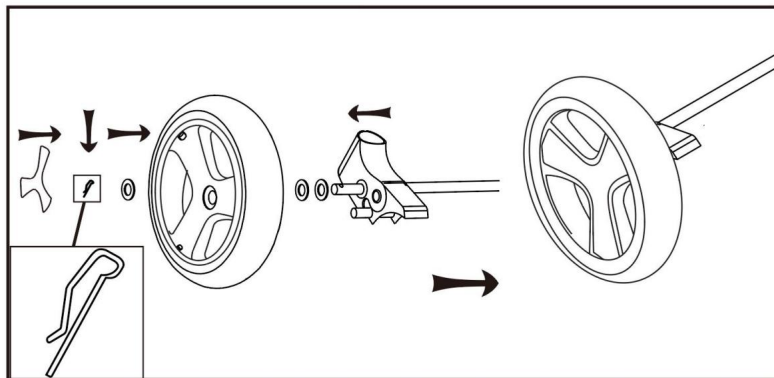


3. La hebilla debajo de la rueda delantera debe presionarse e insertarse en el tubo en la dirección de la flecha hasta que se escuche un sonido de "clic".

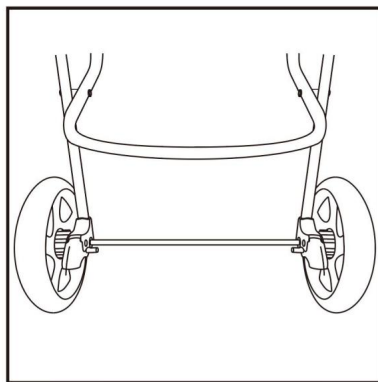
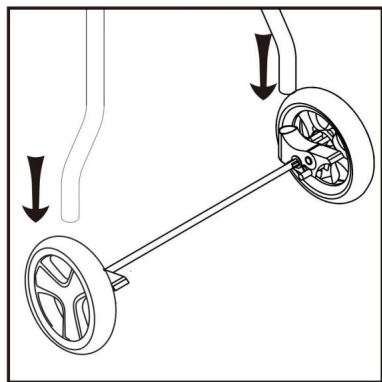


NOTA: Cuando la rueda esté instalada, tire de ella hacia abajo para verificar que esté en su lugar.
lugar.

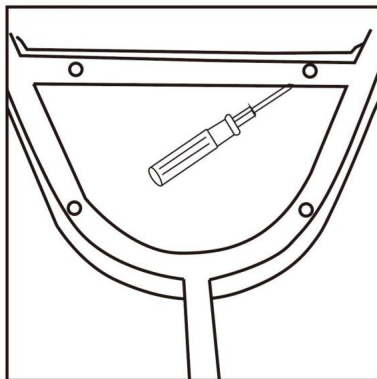
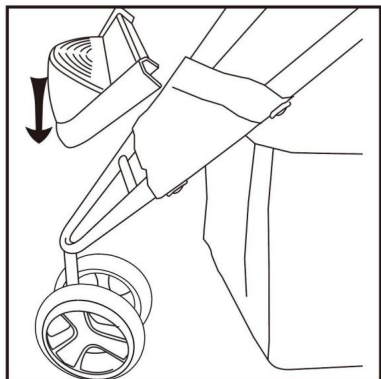
NOTA: Demostración de error (rueda al revés)



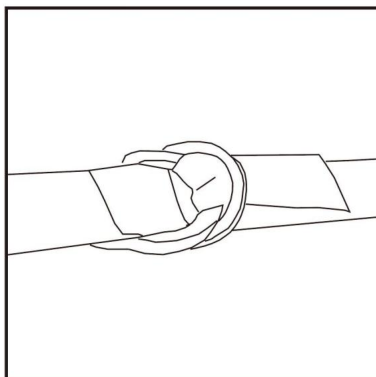
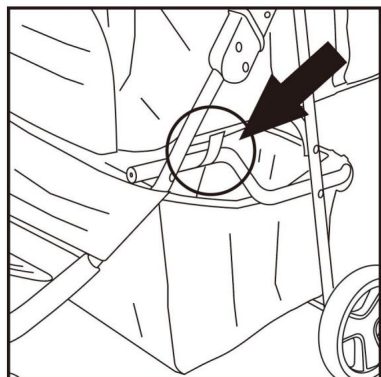
4. Primero, instale la junta → rueda → junta como se muestra en la figura. Luego, instale el clip y , cubra la tapa de la rueda.



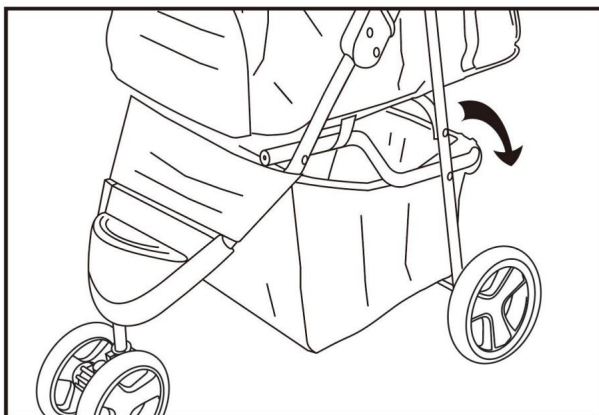
5. Ahora coloque las ruedas traseras en las patas traseras y escuche el "clic" para asegurarlas.



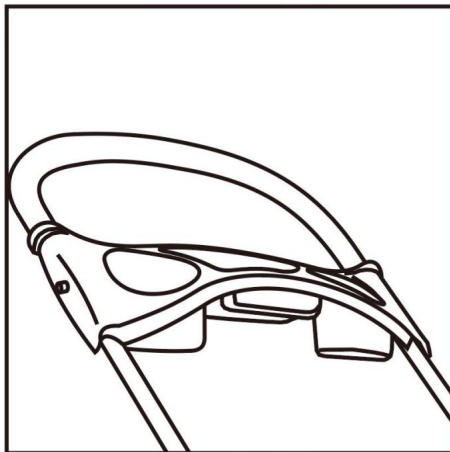
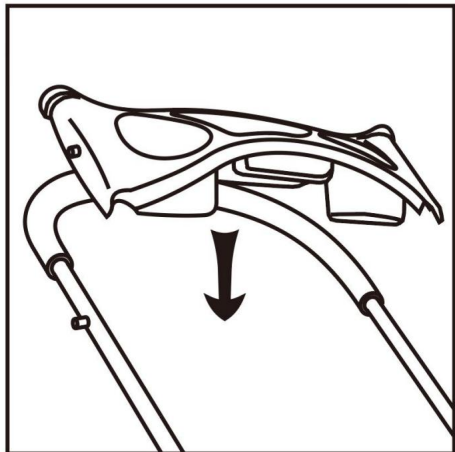
6. Para fijar el estribo a la parte inferior del marco como se muestra, apriételo con tornillos.



7. Coloque la cuerda fija alrededor del tubo de hierro y sujétela como se muestra.

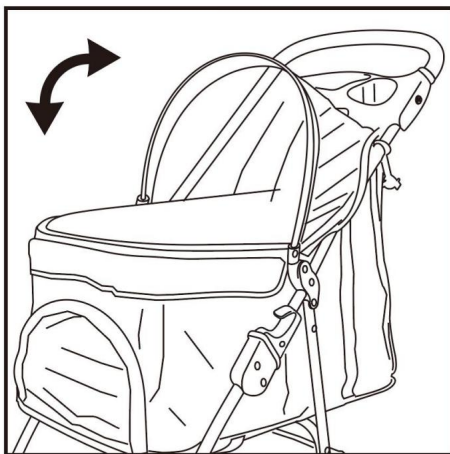
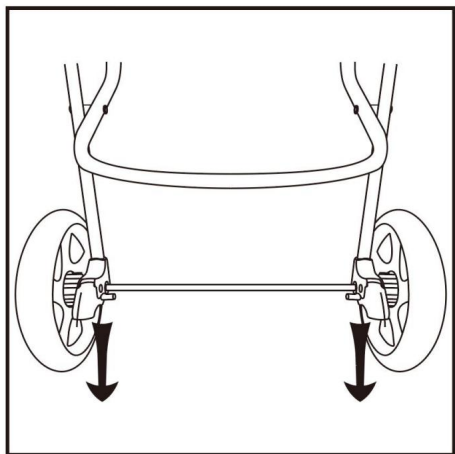


9. Cuelgue la canasta frente al estante para mascotas y use la varita mágica en la parte posterior.

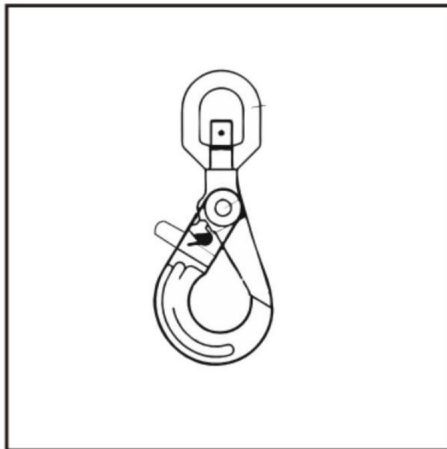


9. Apunte el orificio del portavasos hacia las tuercas de plástico en ambos lados del tubo del mango. e instalarlo.

Función:

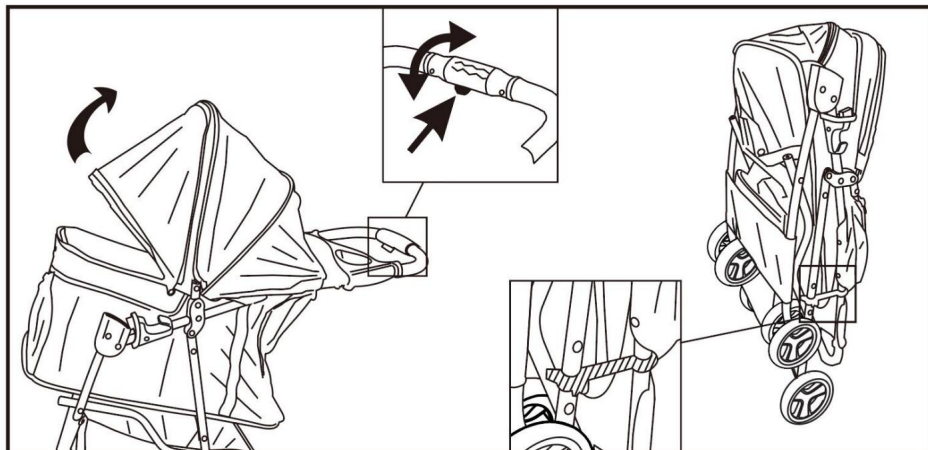


1. Freno: presione el freno hacia abajo para detener el cochecito.
2. Toldo: abra y pliegue el toldo como se muestra en la imagen.



NOTA: Cesta para automóvil con gancho para correa de perro, se recomienda que las mascotas la enganchen. cuello.

Plegable:



1. Plegue el cochecito: primero abra la cremallera de la ventana del dosel, luego presione el botón de plegado en la dirección de la flecha y gire la empuñadura hacia adelante para completar el plegado y cierre, y sujete el gancho de plegado.

Fabricante: Shanghaimuxinmuyeyouxiangongsi

Dirección: Shuangchenglu 803nong11hao1602A-1609shi, baoshanqu, shanghai
200000 CN.

REPRESENTANTE CE: E-CrossStu GmbH.

Mainzer Landstr.69, 60329 Fráncfort del Meno.

REPRESENTANTE DEL REINO UNIDO: YH CONSULTING LIMITED.

C/O YH Consulting Limited Oficina 147, Centurion House, London Road, Staines-
upon-Thames, Surrey, TW18 4AX

Importado a AUS: SIHAO PTY LTD.

1 ROKEVA STREET, EASTWOOD, NSW 2122, Australia

Importado a EE.UU.: Sanven Technology Ltd.

Suite 250, 9166 Anaheim Place, Rancho Cucamonga, CA 91730

VEVOR®

TOUGH TOOLS, HALF PRICE

Soporte técnico y certificado de garantía
electrónica www.vevor.com/support

VEVOR[®]

TOUGH TOOLS, HALF PRICE

Teknisk support och e-garanticertifikat www.vevor.com/support

ANVÄNDARHANDBOK FÖR DET SLAGVAGN

Vi fortsätter att vara engagerade i att ge dig verktyg till konkurrenskraftiga priser.

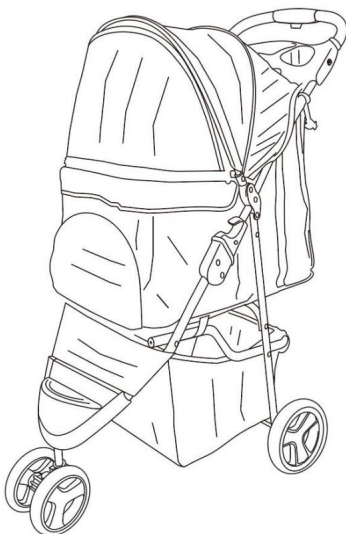
"Spara halva", "halva priset" eller andra liknande uttryck som används av oss representerar bara en uppskattning av besparingar du kan dra nytta av att köpa vissa verktyg hos oss jämfört med de stora toppmärkena och betyder inte nödvändigtvis att täcka alla kategorier av verktyg som erbjuds av oss. Du påminns vänligen om att noggrant kontrollera när du gör en beställning hos oss om du faktiskt sparar hälften i jämförelse med de främsta stora varumärkena.

VEVOR®

TOUGH TOOLS, HALF PRICE

DET BARNVAGN

Modell: GS301



BEHÖVER HJÄLP? KONTAKTA OSS!

Har du produktfrågor? Behöver du teknisk support? Kontakta oss gärna: Teknisk support och e-garanticertifikat www.vevor.com/support

Detta är den ursprungliga instruktionen, läs alla instruktioner noggrant innan du använder den. VEVOR reserverar sig för en tydlig tolkning av vår användarmanual. Utseendet på produkten är beroende av den produkt du fått.

Ursäkta oss att vi inte kommer att informera dig igen om det finns någon teknik eller mjukvaruuppdateringar på vår produkt.

Läs denna bruksanvisning noggrant före användning och spara den för framtida referens skydda ditt husdjurs säkerhet, om du inte följer denna bruksanvisning kan ditt husdjur vara det påverkad.

1. Endast för husdjur.
2. Lämna inte husdjur i barnvagnen utan uppsikt.
3. Dra alltid åt bromsen när vagnen står stilla.
4. Den maximala viktkapaciteten är 35lbs.
5. Brandfarligt: Förvaras åtskilt från öppen låga. Denna produkt kommer att antändas och brinna om den kommer i kontakt med öppen låga.
6. Håll dig borta från vassa spetsar, knivar och andra föremål för att inte repa produkten.
7. Denna produkt är inte en leksak, vagnen kan inte användas som leksaker för barn leka med.
8. För att förhindra att fordonet tippas, häng inte tunga föremål på styret.

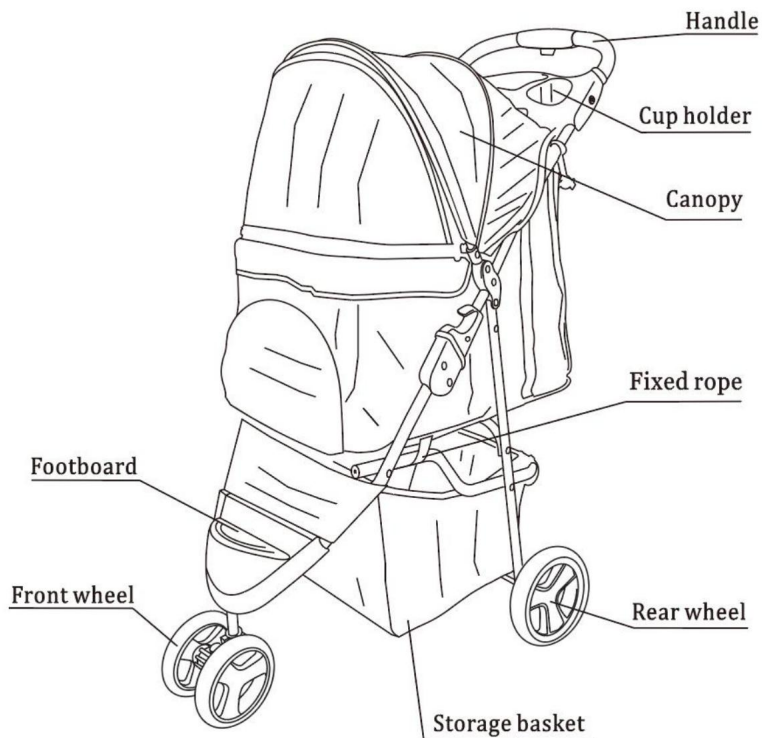
Rengöring och underhåll:

1. Lossa knappen på vagnen;
2. Ta isär kapellet;
3. Ta ut dynan;
4. Torka av vagnen något.

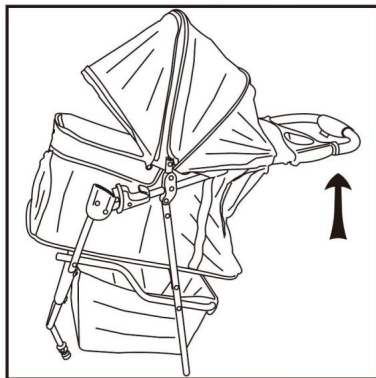
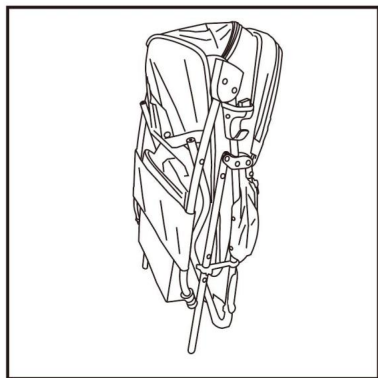
SPECIFIKATIONER

Modell	GS301
Produktstorlek	830×460×990 mm
Färg	Svart
Lastkapacitet	35 lb

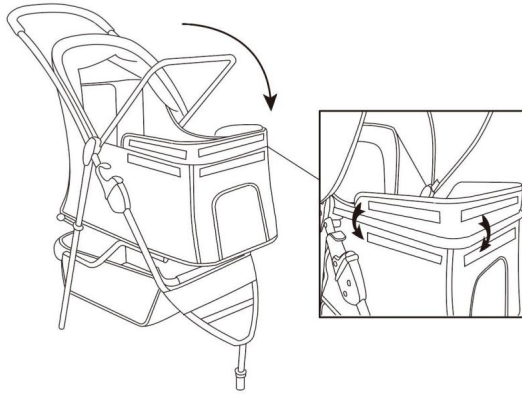
KOMPONENTER



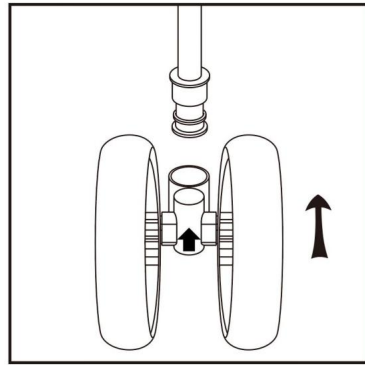
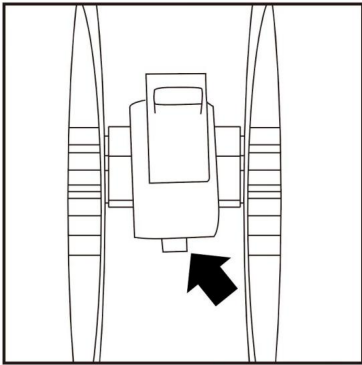
Öppna och montera:



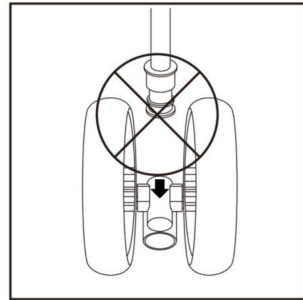
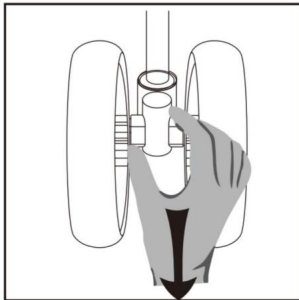
1. Lossa låsspärren, fäll ut vagnen uppåt och se till att båda låsen snäpper på plats.



2. Fäst korgen på järnramen.

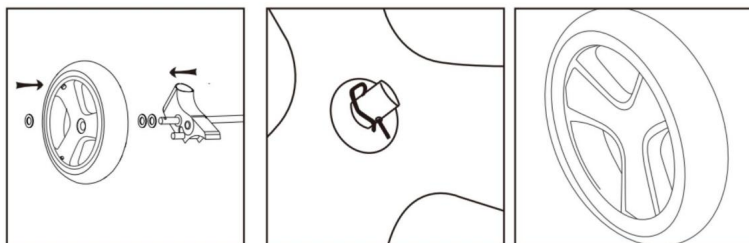
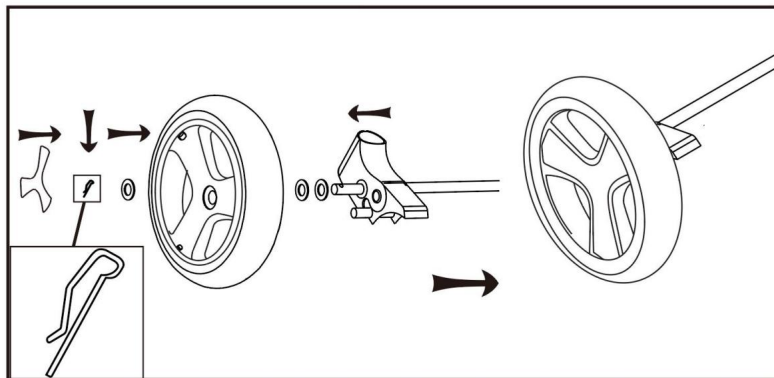


3. Spännet under framhjulet ska tryckas in och föras in i röret i pilens riktning tills ett "klick" ljud hörs.

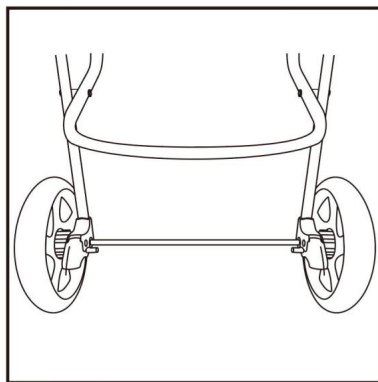
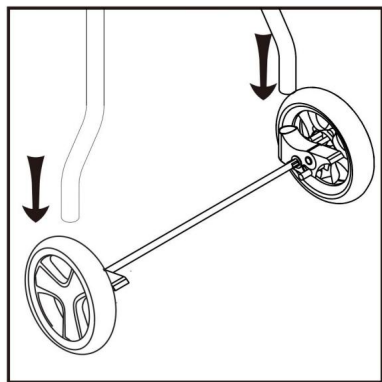


OBS: När hjulet är installerat, dra det nedåt för att kontrollera att hjulet är i plats.

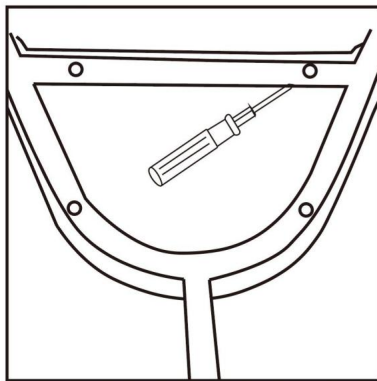
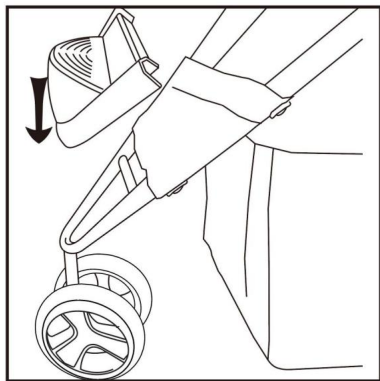
OBS: Feldemonstration (hjulet upp och ner)



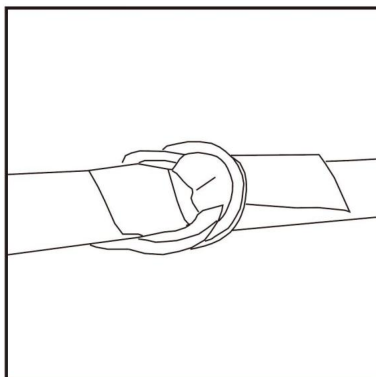
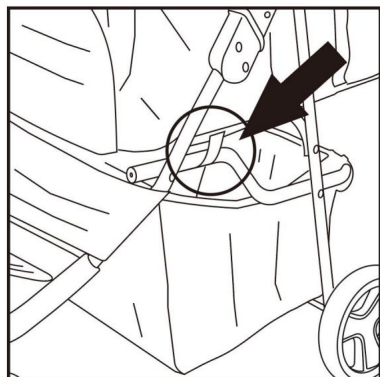
4. Montera först packningen yhjulet ypackningen enligt bilden. Montera sedan , klämman, täck över hjulkåpan.



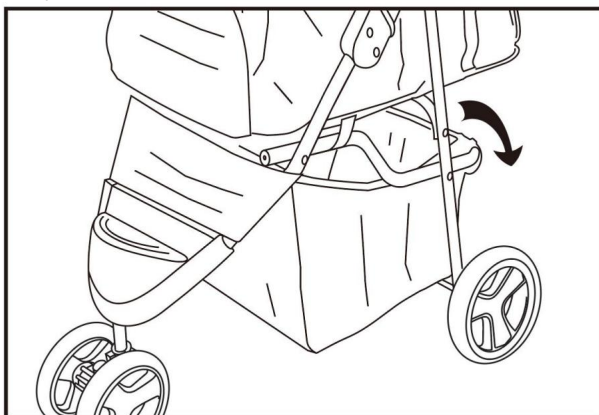
5. Fäst nu bakhjulen på de bakre benen och hör "klicket" för att säkra.



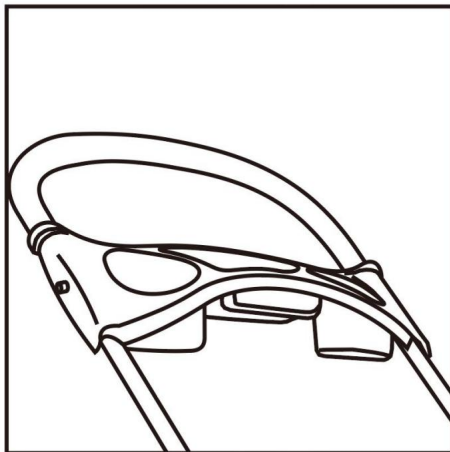
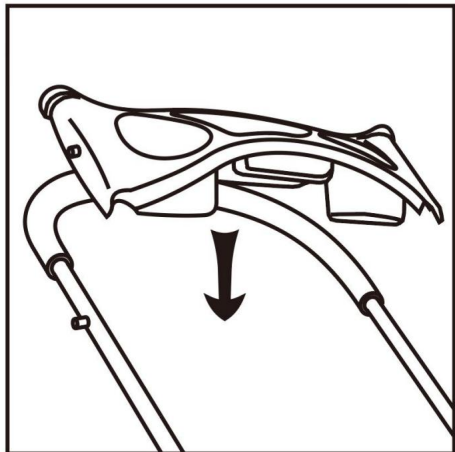
6. För att fästa fotbrädan i botten av ramen enligt bilden och dra åt den med skruvar.



7. Få det fasta repet runt järnröret och håll det som bilden visar.

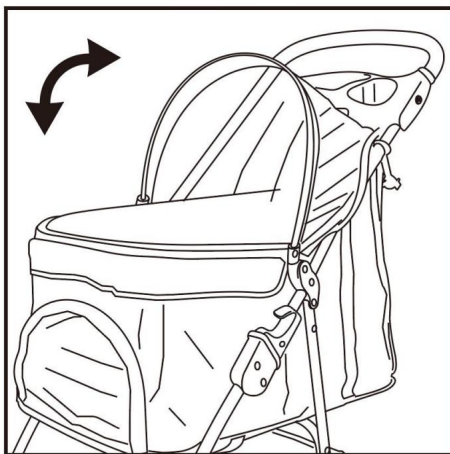
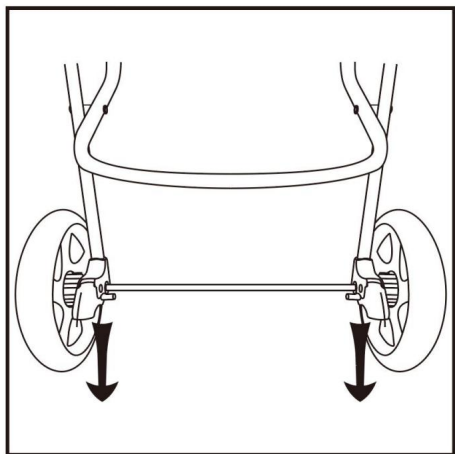


9. Häng korgen framför husdjursstället och använd den magiska pinnen på baksidan.

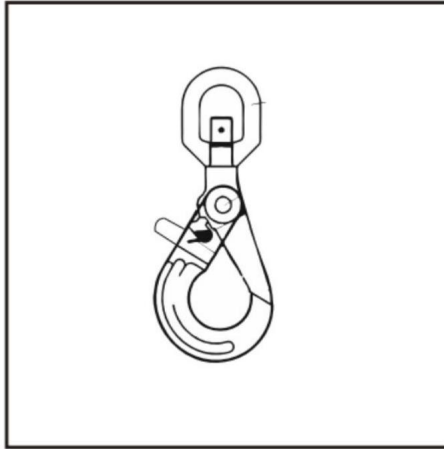


9. Rikta mugghållarens hål mot plastmuttrarna på båda sidor av handtagsröret och installera den.

Fungera:

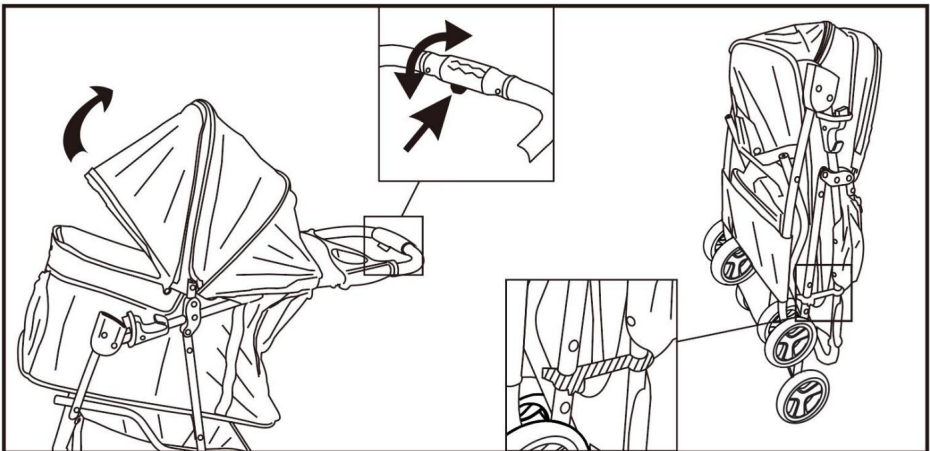


1. Broms: tryck ner bromsen för att stoppa vagnen.
2. Baldakin: öppna och vik kapellet som bilden visar.



OBS: Bilkorg med hundkoppelkrok, husdjur rekommenderas att haka fast krage.

Hopfällbar:



1. Fäll ihop vagnen: dra upp dragkedjan först, tryck sedan på vikknappen i pilens riktning och vrid greppet framåt för att slutföra hopfällningen och stängningen, och fäst hopfällningskroken.

Tillverkare: Shanghaimuxinmuyeyouxiangongsi

Adress: Shuangchenglu 803nong11hao1602A-1609shi, baoshanqu,
shanghai 200000 CN.

EC REP: E-CrossStu GmbH.

Mainzer Landstr.69, 60329 Frankfurt am Main.

UK REP: YH CONSULTING LIMITED.

C/O YH Consulting Limited Office 147, Centurion House, London Road,
Staines-upon-Thames, Surrey, TW18 4AX

Importerad till AUS: SIHAO PTY LTD.

1 ROKEVA STREETEASTWOOD NSW 2122 Australien

Importerad till USA: Sanven Technology Ltd.

Suite 250, 9166 Anaheim Place, Rancho Cucamonga, CA 91730

VEVOR®

TOUGH TOOLS, HALF PRICE

Teknisk support och e-garanticertifikat

www.vevor.com/support

VEVOR[®]

TOUGH TOOLS, HALF PRICE

Technische ondersteuning en e-garantiecertificaat www.vevor.com/support

GEBRUIKSAANWIJZING VOOR DE KINDERWAGEN VOOR HUISDIEREN

Wij streven er voortdurend naar om u gereedschappen te leveren tegen concurrerende prijzen.

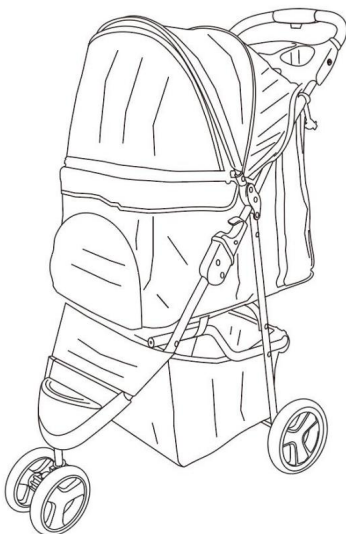
"Bespaar de helft", "halve prijs" of andere soortgelijke uitdrukkingen die wij gebruiken, geven slechts een schatting van de besparingen die u kunt behalen door bepaalde gereedschappen bij ons te kopen in vergelijking met de grote topmerken en betekenen niet per se dat alle categorieën gereedschappen die wij aanbieden, hieronder vallen. Wij verzoeken u vriendelijk om bij het plaatsen van een bestelling zorgvuldig te controleren of u daadwerkelijk de helft bespaart in vergelijking met de grote topmerken.

VEVOR[®]

TOUGH TOOLS, HALF PRICE

KINDERWAGEN VOOR HUISDIEREN

Model: GS301



HULP NODIG? NEEM CONTACT MET ONS OP!

Heeft u vragen over het product? Heeft u technische ondersteuning nodig? Neem dan gerust contact met ons op: Technische ondersteuning en e-garantiecertificaat www.vevor.com/support

Dit is de originele handleiding. Lees alle instructies zorgvuldig door voordat u het product gebruikt. VEVOR behoudt zich het recht voor om de gebruiksaanwijzing duidelijk te interpreteren. Het uiterlijk van het product is afhankelijk van het product dat u hebt ontvangen. Neemt u het ons niet kwalijk dat we u niet meer op de hoogte stellen van eventuele technologische of software-updates voor ons product.

Lees deze handleiding zorgvuldig door voordat u het product gebruikt en bewaar deze voor toekomstig gebruik. Bescherm de veiligheid van uw huisdier. Als u deze handleiding niet opvolgt, kan uw huisdier gewond raken. aangetast.

1. Alleen voor huisdieren.
2. Laat uw huisdier nooit onbeheerd achter in de kinderwagen.
3. Zet de kinderwagen altijd op de rem als deze stilstaat.
4. Het maximale draagvermogen bedraagt 35 lbs.
5. Ontvlambaar: Verwijderd houden van open vuur. Dit product kan ontbranden en verbranden. indien in contact met een open vlam.
6. Houd het uit de buurt van scherpe punten, messen en andere voorwerpen om krassen te voorkomen het product.
7. Dit product is geen speelgoed. De kinderwagen mag niet als speelgoed voor kinderen worden gebruikt. spelen met.
8. Om te voorkomen dat het voertuig kantelt, mag u geen zware voorwerpen aan de auto hangen. het stuur.

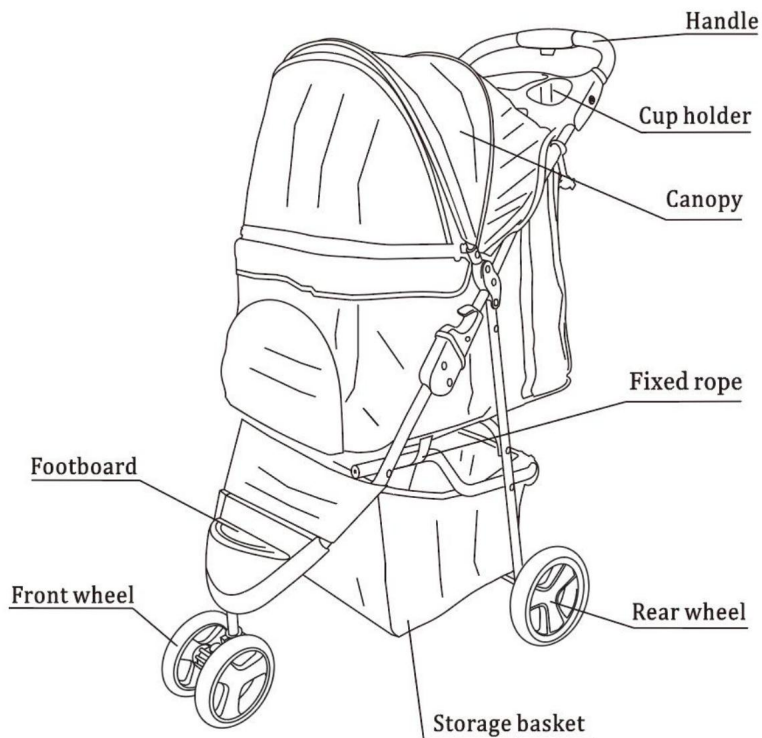
Reiniging en onderhoud:

1. Maak de knop op de kinderwagen los;
2. Haal de kap uit elkaar;
3. Haal het kussen eruit;
4. Veeg de kinderwagen lichtjes af.

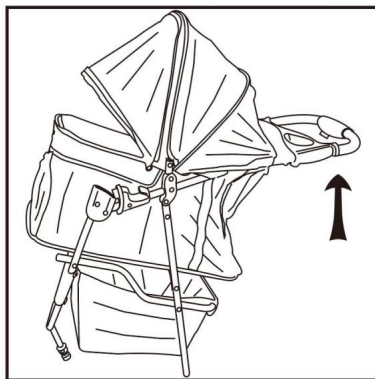
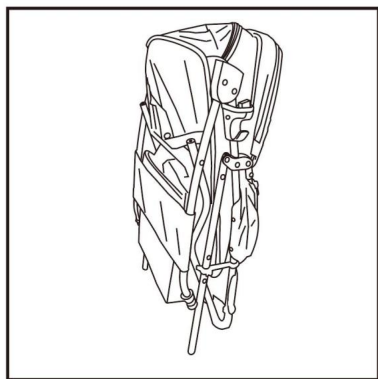
SPECIFICATIES

Model	GS301
Productgrootte	830x460x990mm
Kleur	Zwart
Laadvermogen	35 pond

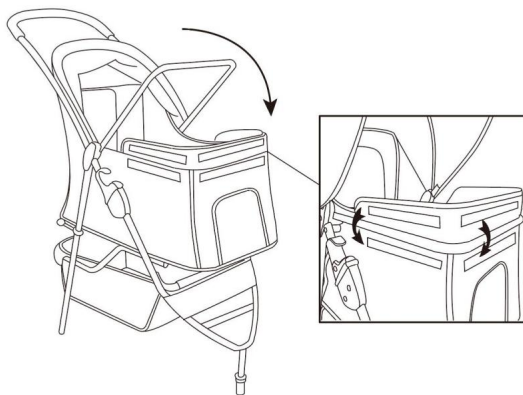
COMPONENTEN



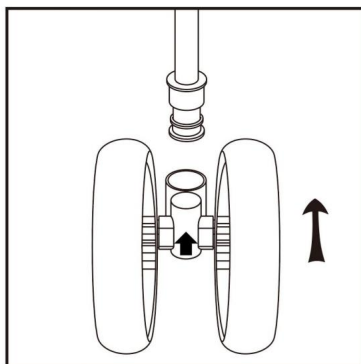
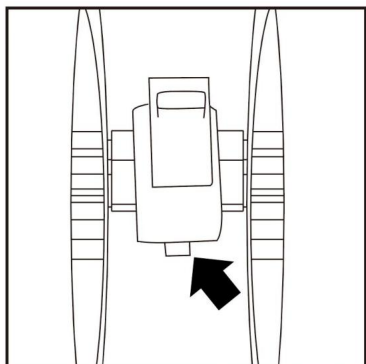
Openen en monteren:



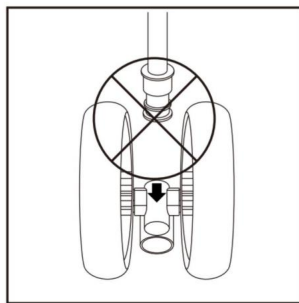
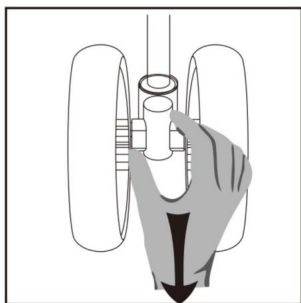
1. Maak de vergrendeling los, vouw de kinderwagen omhoog en zorg ervoor dat beide vergrendelingen vastklikken.



2. Bevestig de mand aan het ijzeren frame.

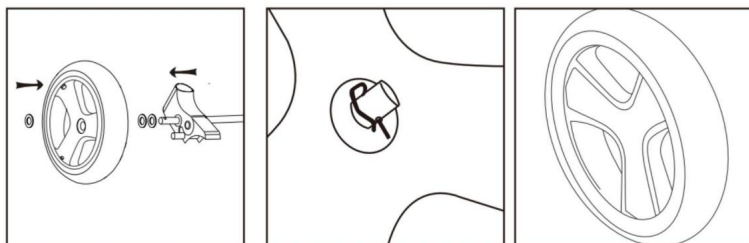
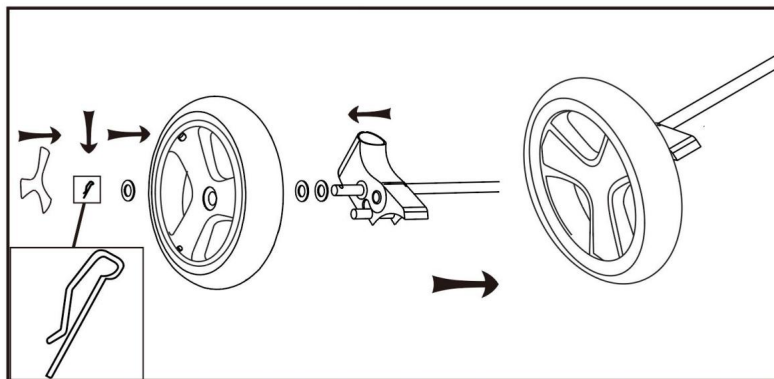


3. Druk de gesp onder het voorwiel in en schuif deze in de richting van de pijl in de buis totdat u een klikgeluid hoort.

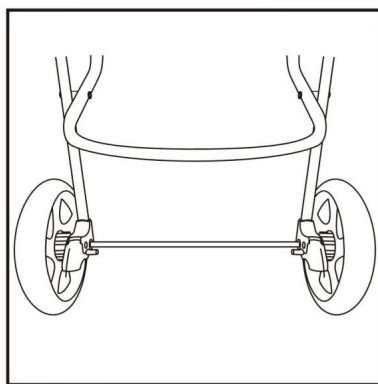
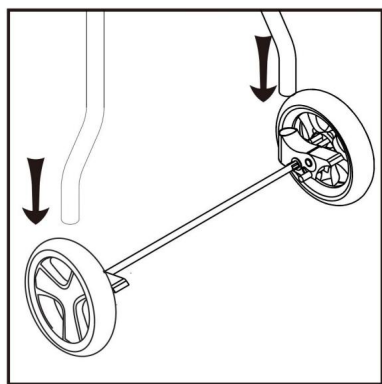


OPMERKING: Wanneer het wiel is geïnstalleerd, trekt u het naar beneden om te controleren of het wiel goed vastzit. plaats.

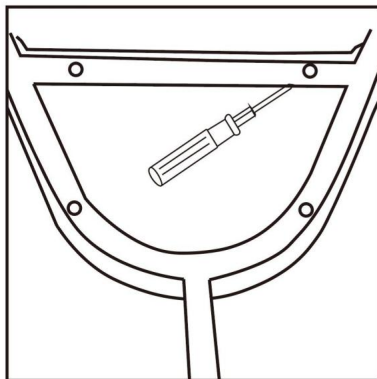
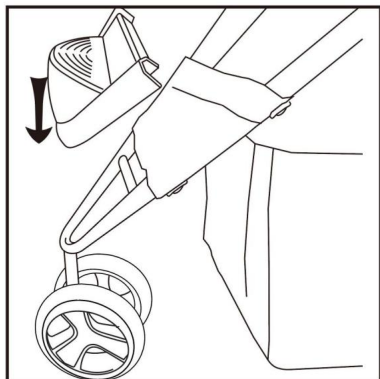
OPMERKING: Foutdemonstratie (wiel ondersteboven)



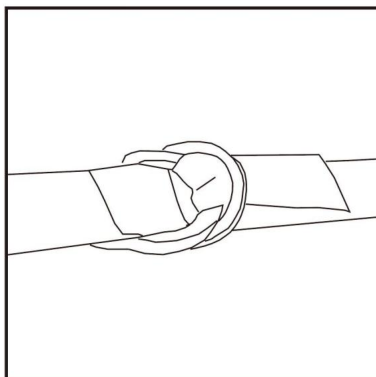
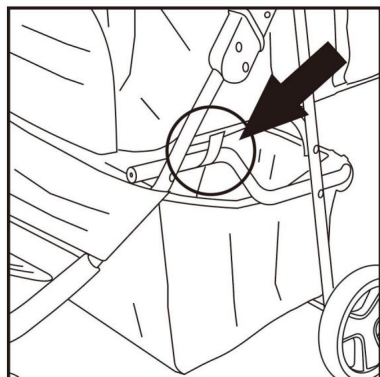
4. Plaats eerst de pakking ÿ wiel ÿ pakking zoals afgebeeld. Plaats vervolgens de clip en dek , de wielkap af.



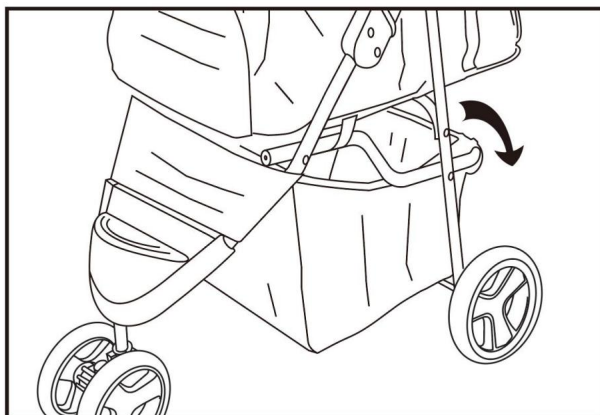
5. Bevestig nu de achterwielen aan de achterpoten en hoor de "klik" om ze vast te zetten.



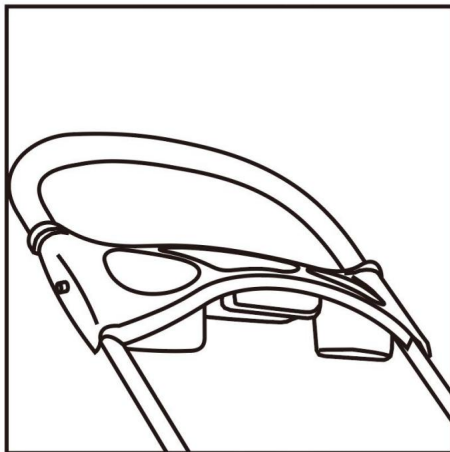
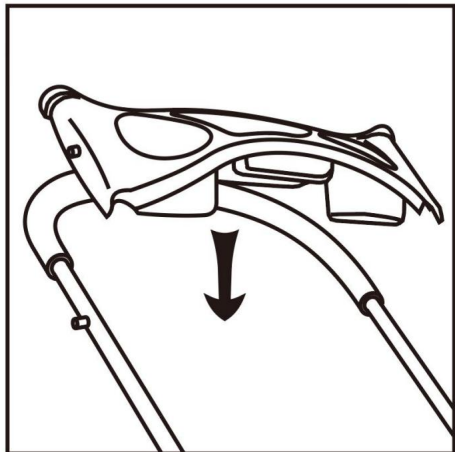
6. Bevestig het voetbord aan de onderkant van het frame zoals afgebeeld en draai het vast met schroeven.



7. Plaats het vaste touw om de ijzeren pijp en houd het vast zoals afgebeeld.

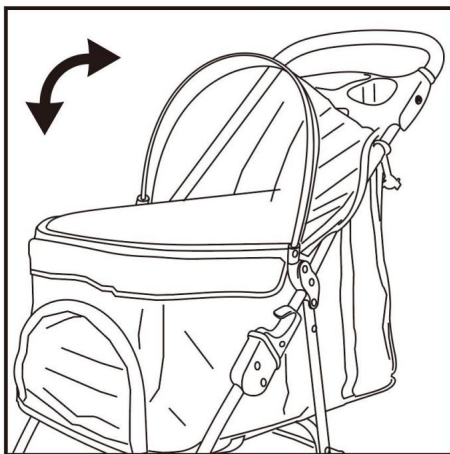
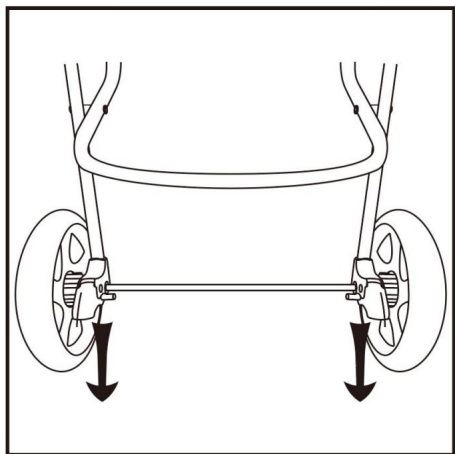


9. Hang de mand voor het hondenrek en gebruik het toverstokje aan de achterkant.

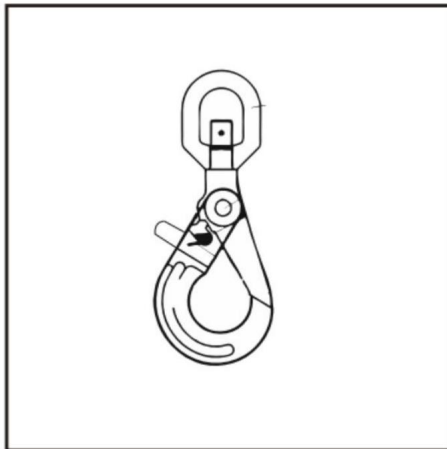


9. Richt het gat van de bekerhouder op de plastic moeren aan beide zijden van de handgriepbuis en installeer het.

Functie:

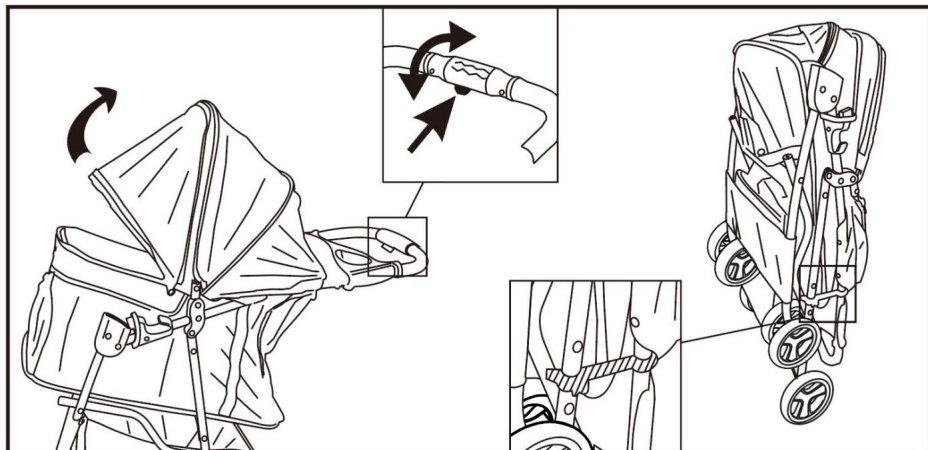


1. Rem: druk op de rem om de kinderwagen te stoppen.
2. Luifel: open en vouw de luifel op zoals op de afbeelding.



LET OP: Automand met haak voor hondenriem, huisdieren wordt aangeraden de mand aan de haak te hangen kraag.

Vouwen:



1. Vouw de kinderwagen op: open eerst het zonnekapvenster, druk vervolgens op de vouwknop in de richting van de pijl en draai de handgreep naar voren om het vouwen en sluiten te voltooien en maak de vouwhaak vast.

Fabrikant: Shanghaimuxinmuyeyouxiangongsi

Adres: Shuangchenglu 803nong11hao1602A-1609shi, baoshanqu, shanghai 200000
CN.

EG-vertegenwoordiger: E-CrossStu GmbH.

Mainzer Landstr.69, 60329 Frankfurt am Main.

VK VERTEGENWOORDIGER: YH CONSULTING LIMITED.

T.a.v. YH Consulting Limited Kantoor 147, Centurion House, London Road, Staines-
upon-Thames, Surrey, TW18 4AX

Geïmporteerd naar AUS: SIHAO PTY LTD.

1 ROKEVA STREETEASTWOOD NSW 2122 Australië

Geïmporteerd naar de VS: Sanven Technology Ltd.

Suite 250, 9166 Anaheim Place, Rancho Cucamonga, CA 91730

VEVOR[®]

TOUGH TOOLS, HALF PRICE

**Technische ondersteuning en e-
garantiecertificaat www.vevor.com/support**

VEVOR®

TOUGH TOOLS, HALF PRICE

Assistance technique et certificat de garantie électronique www.vevor.com/support

MANUEL D'UTILISATION DE LA POUSSETTE POUR ANIMAUX

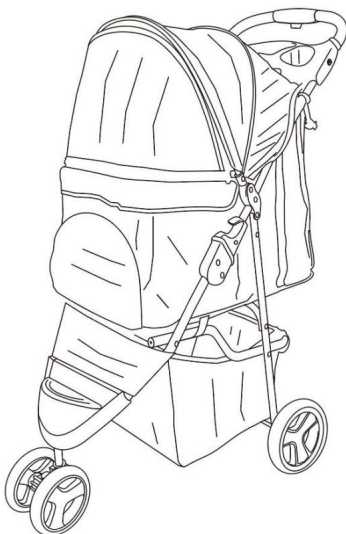
Nous continuons à nous engager à vous fournir des outils à des prix compétitifs.

Les expressions « Moitié Économisez », « Moitié Prix » ou toute autre expression similaire que nous utilisons ne représentent qu'une estimation des économies que vous pourriez réaliser en achetant certains outils chez nous par rapport aux grandes marques et ne couvrent pas nécessairement toutes les catégories d'outils que nous proposons. Nous vous invitons à vérifier attentivement, lors de votre commande, que vous économisez réellement la moitié du prix par rapport aux grandes marques.

VEVOR[®]
TOUGH TOOLS, HALF PRICE

POUSSETTE POUR ANIMAUX

Modèle : GS301



BESOIN D'AIDE ? CONTACTEZ-NOUS !

Des questions sur nos produits ? Besoin d'assistance technique ? N'hésitez pas à nous contacter :

Assistance technique et certificat de garantie électronique : www.vevor.com/support

Ceci est le mode d'emploi d'origine. Veuillez lire attentivement l'intégralité du manuel avant utilisation. VEVOR se réserve le droit d'interpréter clairement ce manuel d'utilisation. L'apparence du produit dépend du produit que vous avez reçu. Veuillez nous excuser pour les éventuelles mises à jour technologiques ou logicielles.

Veillez lire attentivement ce manuel avant utilisation et conservez-le pour référence ultérieure. protégez la sécurité de votre animal de compagnie, si vous ne suivez pas ce manuel, votre animal de compagnie peut être affecté.

1. Pour les animaux de compagnie seulement.

2. Ne laissez pas l'animal sans surveillance dans la poussette.

3. Appliquez toujours le frein lorsque la poussette est à l'arrêt.

4. La capacité de poids maximale est de 35 lb.

5. Inflammable : Tenir à l'écart des flammes nues. Ce produit s'enflamme et brûle. en cas de contact avec une flamme nue.

6. Tenir à l'écart des objets pointus, des lames et autres objets, afin de ne pas rayer le produit.

7. Ce produit n'est pas un jouet, la poussette ne peut pas être utilisée comme jouet pour les enfants. jouer avec.

8. Pour éviter que le véhicule ne bascule, veuillez ne pas y suspendre d'objets lourds. le guidon.

Nettoyage et entretien :

1. Détachez le bouton de la poussette ;

2. Démontez la verrière ;

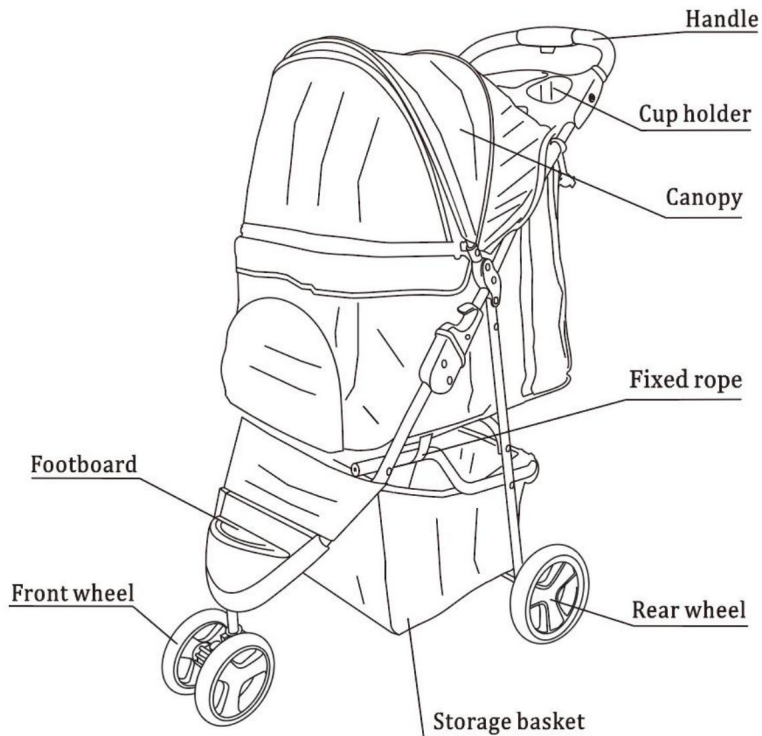
3. Retirez le coussin ;

4. Essuyez légèrement la poussette.

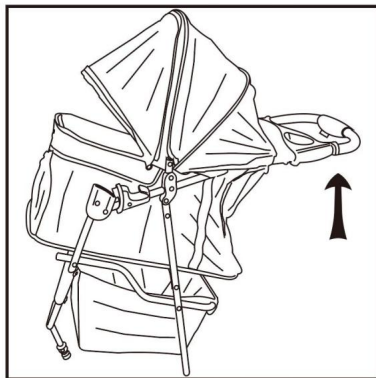
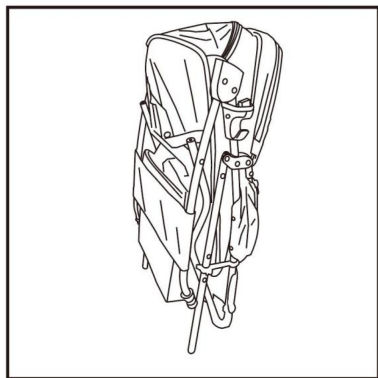
CARACTÉRISTIQUES

Modèle	GS301
Taille du produit	830 × 460 × 990 mm
Couleur	Noir
Capacité de charge	35 lb

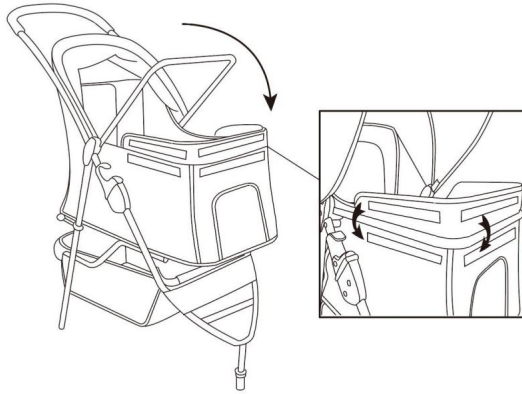
COMPOSANTS



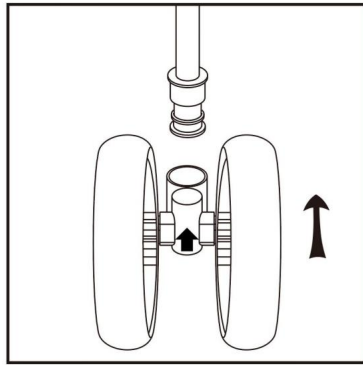
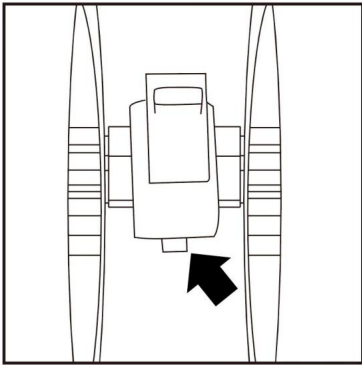
Ouvrir et assembler :



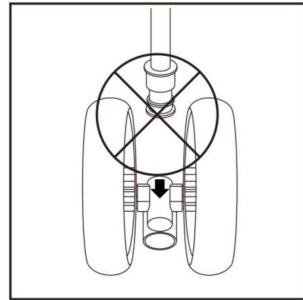
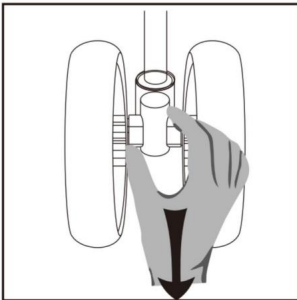
1. Relâchez le loquet de verrouillage, déployez la poussette vers le haut et assurez-vous que les deux verrous s'enclenchent.



2. Fixez le panier au cadre en fer.

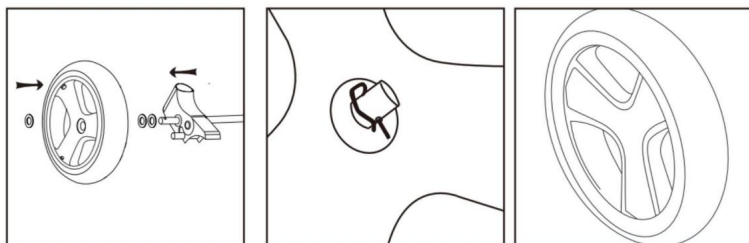
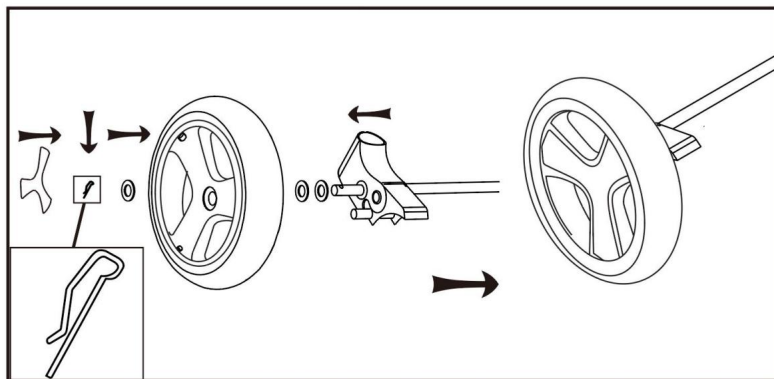


3. La boucle sous la roue avant doit être enfoncée et insérée dans le tube dans le sens de la flèche jusqu'à ce qu'un « clic » soit entendu.

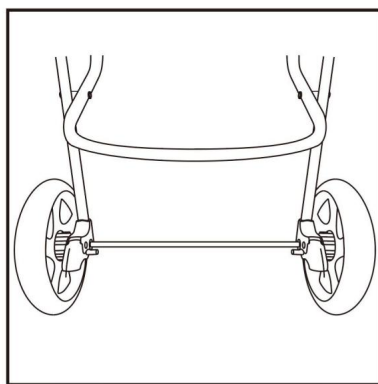
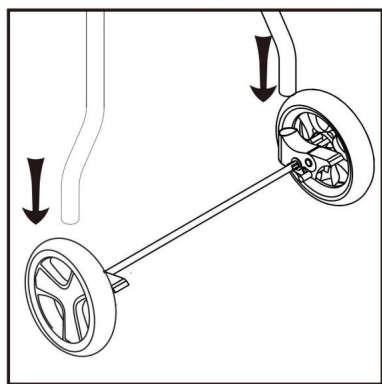


REMARQUE : lorsque la roue est installée, tirez-la vers le bas pour vérifier qu'elle est bien en place.
lieu.

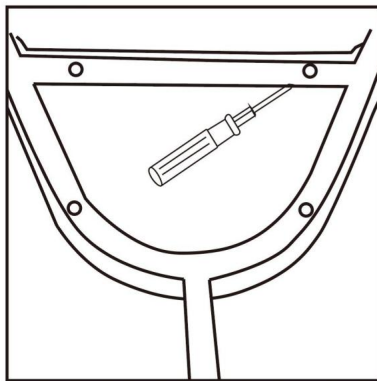
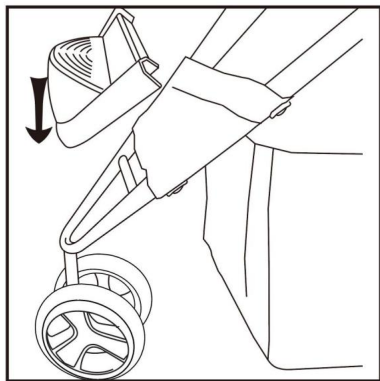
REMARQUE : Démonstration d'erreur (roue à l'envers)



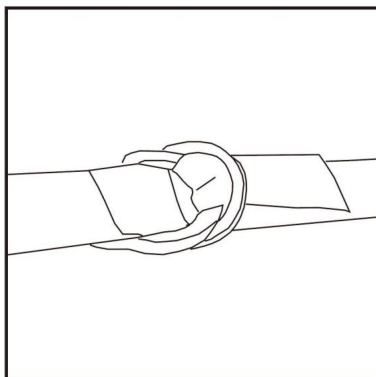
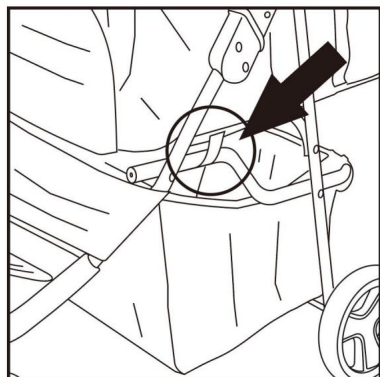
4. Installez d'abord le joint → la roue → le joint comme indiqué sur la figure. Ensuite, installez , le clip et recouvrez le cache-roue.



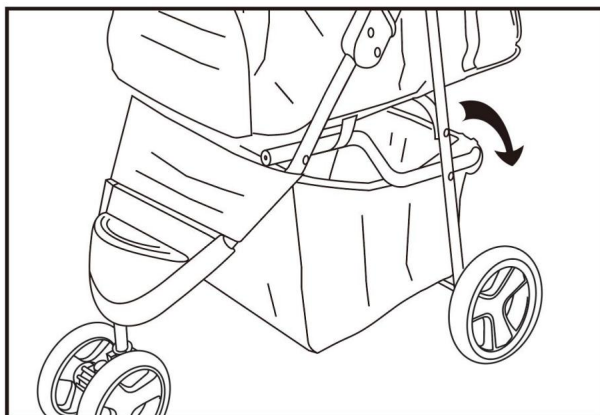
5. Fixez maintenant les roues arrière sur les pieds arrière et entendez le « clic » pour fixer.



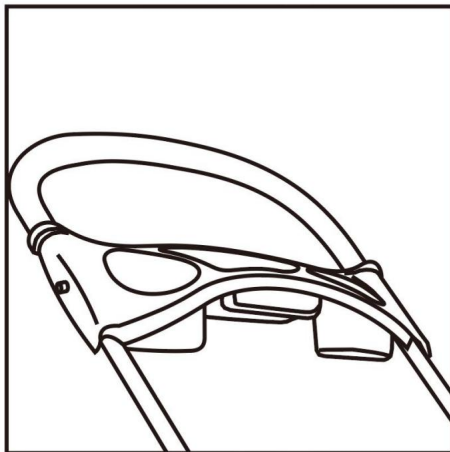
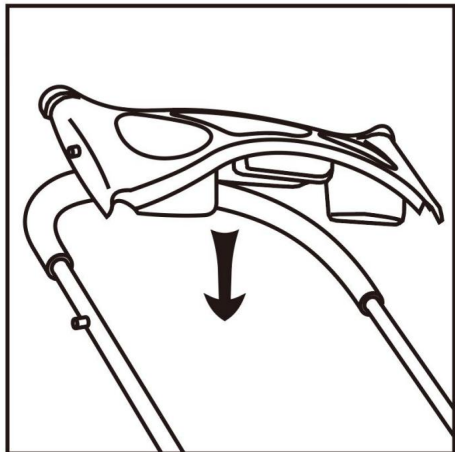
6. Pour fixer le pied de lit au bas du cadre comme indiqué et le serrer avec vis.



7. Placez la corde fixe autour du tuyau en fer et maintenez-la comme indiqué.

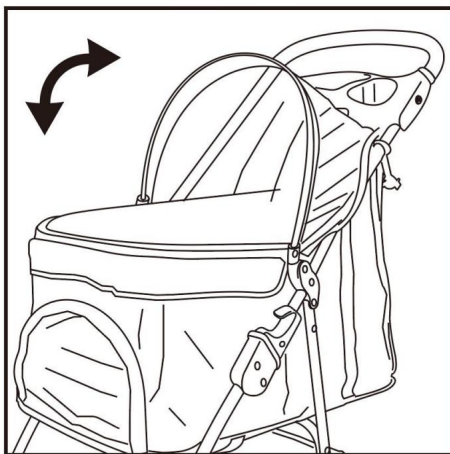
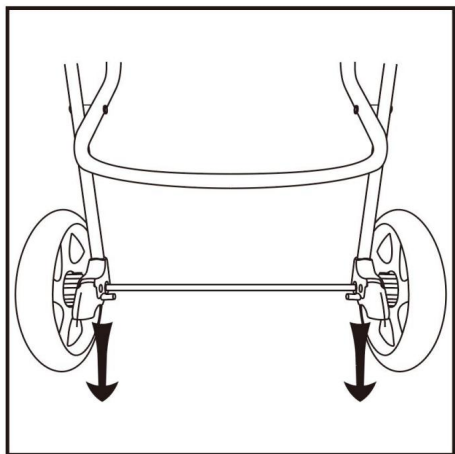


9. Accrochez le panier devant le support pour animaux et utilisez le bâton magique à l'arrière.

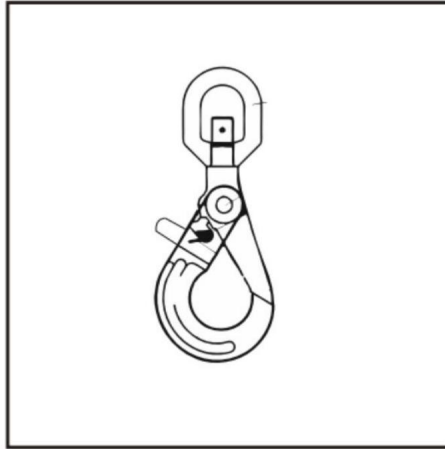


9. Dirigez le trou du porte-gobelet vers les écrous en plastique des deux côtés du tube de la poignée et installez-le.

Fonction:

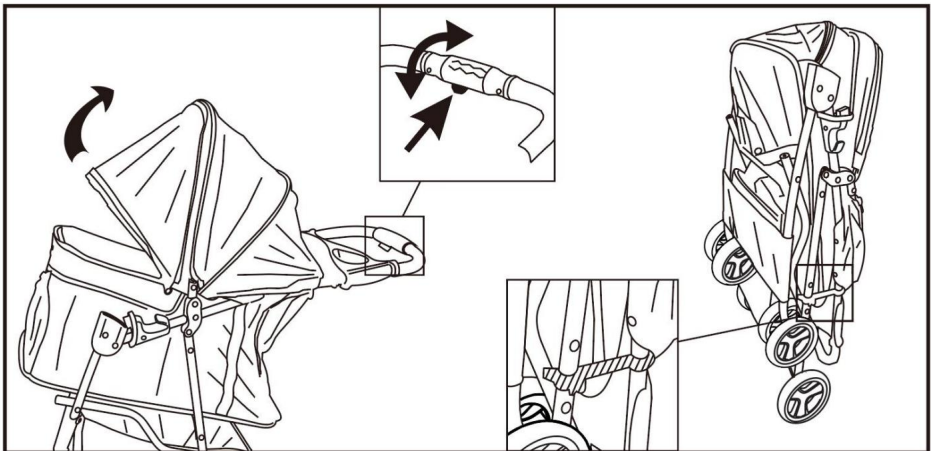


1. Frein : appuyez sur le frein pour arrêter la poussette.
2. Auvent : ouvrez et pliez l'auvent comme indiqué sur l'image.



REMARQUE : Panier de voiture avec crochet pour laisse de chien, il est recommandé aux animaux de compagnie d'accrocher le collier.

Pliant:



1. Pliez la poussette : décompressez d'abord la fenêtre de la capote, puis appuyez sur le bouton de pliage dans le sens de la flèche et faites pivoter la poignée vers l'avant pour terminer le pliage et la fermeture, puis fixez le crochet de pliage.

Fabricant : Shanghaimuxinmuyeyouxiangongsi

Adresse : Shuangchenglu 803nong11hao1602A-1609shi, baoshanqu, shanghai
200000 CN.

REPRÉSENTANT CE : E-CrossStu GmbH.

Mainzer Landstr.69, 60329 Francfort-sur-le-Main.

REPRÉSENTANT AU ROYAUME-UNI : YH CONSULTING LIMITED.

A/S YH Consulting Limited Bureau 147, Centurion House, London Road, Staines-
upon-Thames, Surrey, TW18 4AX

Importé en AUS : SIHAO PTY LTD.

1 ROKEVA STREET, EASTWOOD, NSW 2122, Australie

Importé aux États-Unis : Sanven Technology Ltd.

Suite 250, 9166 Anaheim Place, Rancho Cucamonga, CA 91730

VEVOR®

TOUGH TOOLS, HALF PRICE

Assistance technique et certificat de garantie
électronique www.vevor.com/support

VEVOR[®]

TOUGH TOOLS, HALF PRICE

Technischer Support und E-Garantie-Zertifikat www.vevor.com/support

BENUTZERHANDBUCH FÜR HAUSTIERKINDERWAGEN

Wir sind weiterhin bestrebt, Ihnen Werkzeuge zu wettbewerbsfähigen Preisen anzubieten.

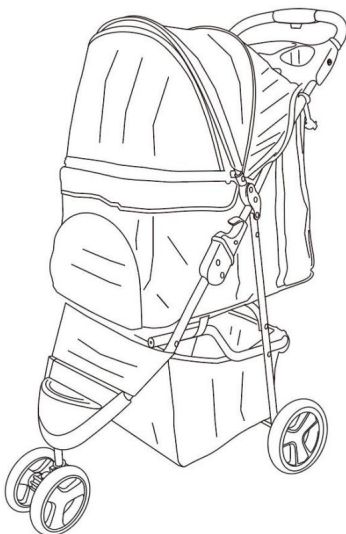
„Sparen Sie die Hälfte“, „Halber Preis“ oder ähnliche Ausdrücke stellen lediglich eine Schätzung der Ersparnis dar, die Sie beim Kauf bestimmter Werkzeuge bei uns im Vergleich zu den großen Top-Marken erzielen können, und decken nicht unbedingt alle von uns angebotenen Werkzeugkategorien ab. Bitte prüfen Sie bei Ihrer Bestellung sorgfältig, ob Sie im Vergleich zu den großen Top-Marken tatsächlich die Hälfte sparen.

VEVOR®

TOUGH TOOLS, HALF PRICE

HAUSTIERWAGEN

Modell: GS301



Brauchen Sie Hilfe? Kontaktieren Sie uns!

Haben Sie Fragen zum Produkt? Benötigen Sie technischen Support? Kontaktieren Sie uns gerne: Technischer Support und E-Garantie-Zertifikat www.vevor.com/support

Dies ist die Originalanleitung. Bitte lesen Sie alle Anweisungen sorgfältig durch, bevor Sie das Gerät in Betrieb nehmen. VEVOR behält sich das Recht vor, die Bedienungsanleitung klar und deutlich zu interpretieren. Das Aussehen des Produkts hängt vom gelieferten Produkt ab. Bitte haben Sie Verständnis dafür, dass wir Sie nicht erneut über Technologie- oder Software-Updates informieren.

Bitte lesen Sie dieses Handbuch vor der Verwendung sorgfältig durch und bewahren Sie es zum späteren Nachschlagen auf. Schützen Sie die Sicherheit Ihres Haustieres. Wenn Sie dieses Handbuch nicht befolgen, kann Ihr Haustier betroffen.

1. Nur für Haustiere.
2. Lassen Sie Ihr Haustier nicht unbeaufsichtigt im Kinderwagen.
3. Betätigen Sie immer die Bremse, wenn der Kinderwagen stillsteht.
4. Die maximale Gewichtskapazität beträgt 35 Pfund.
5. Entzündlich: Von offenem Feuer fernhalten. Dieses Produkt entzündet sich und brennt bei Kontakt mit offener Flamme.
6. Halten Sie sich von scharfen Spitzen, Klängen und anderen Gegenständen fern, um Kratzer zu vermeiden das Produkt.
7. Dieses Produkt ist kein Spielzeug, der Kinderwagen kann nicht als Spielzeug für Kinder verwendet werden, um spielen mit.
8. Um ein Umkippen des Fahrzeugs zu verhindern, hängen Sie bitte keine schweren Gegenstände an der Lenker.

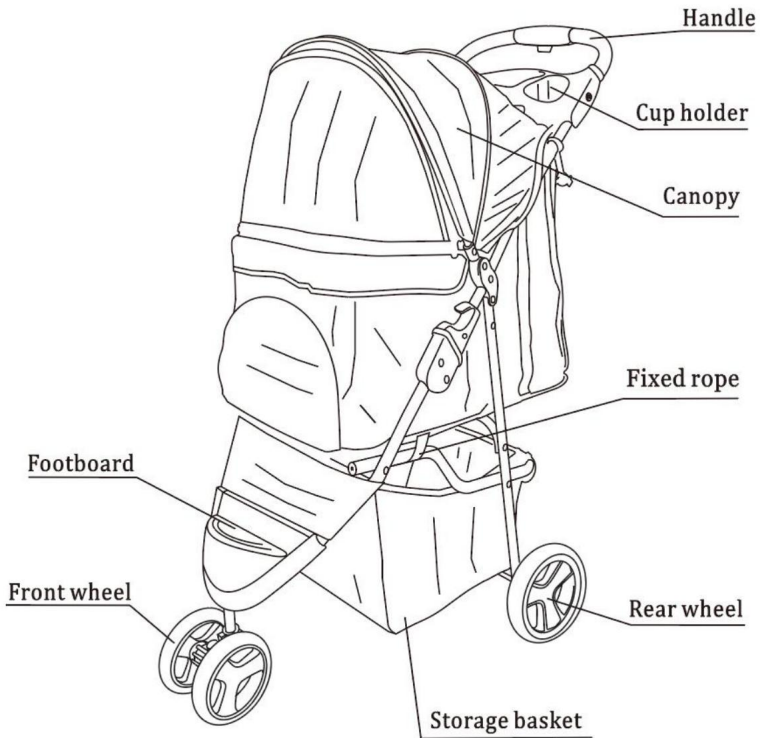
Reinigung und Wartung:

1. Knopf am Kinderwagen öffnen;
2. Nehmen Sie das Verdeck auseinander.
3. Nehmen Sie das Kissen heraus;
4. Kinderwagen leicht abwischen.

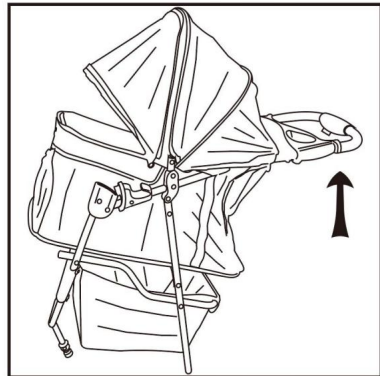
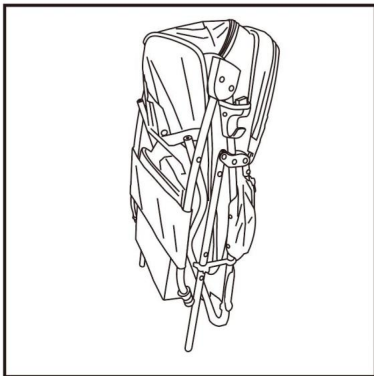
SPEZIFIKATIONEN

Modell	GS301
Produktgröße	830x460x990mm
Farbe	Schwarz
Tragfähigkeit	35 Pfund

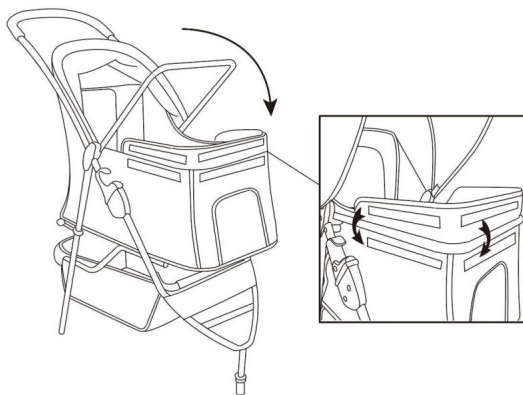
KOMPONENTEN



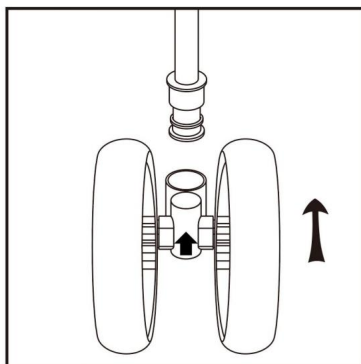
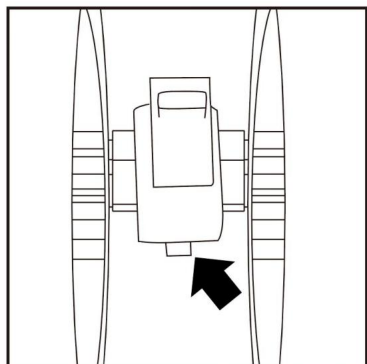
Öffnen und zusammenbauen:



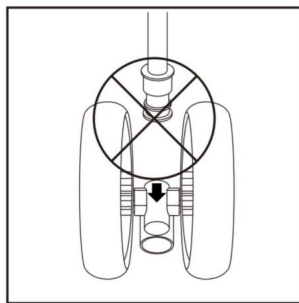
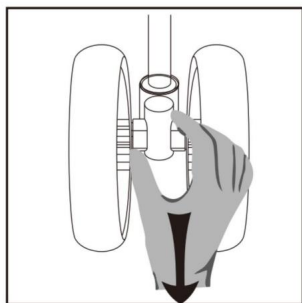
1. Lösen Sie die Verriegelung, klappen Sie den Kinderwagen nach oben auf und achten Sie darauf, dass beide Verriegelungen einrasten.



2. Befestigen Sie den Korb am Eisenrahmen.

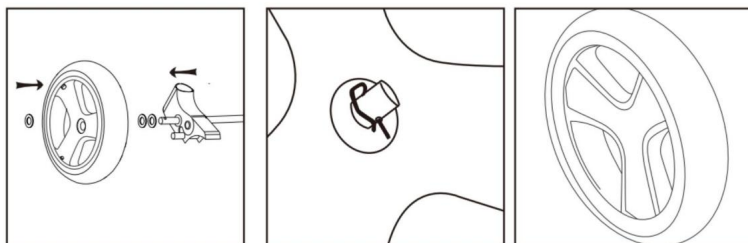
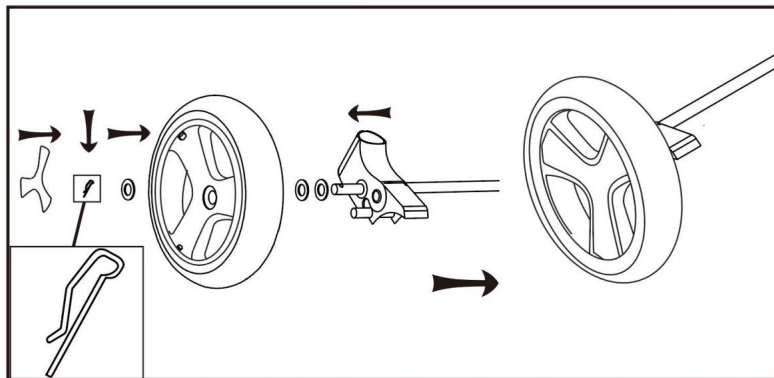


3. Die Schnalle unter dem Vorderrad sollte gedrückt und in Pfeilrichtung in das Rohr eingeführt werden, bis ein „Klick“-Geräusch zu hören ist.

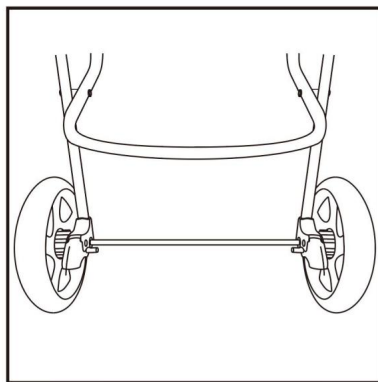
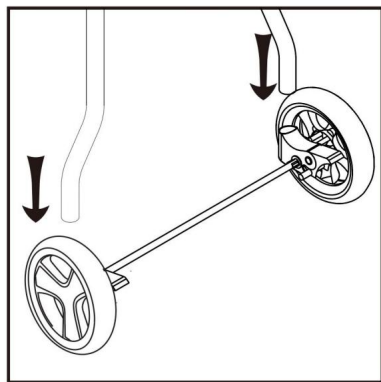


HINWEIS: Wenn das Rad installiert ist, ziehen Sie es nach unten, um zu prüfen, ob das Rad richtig sitzt Ort.

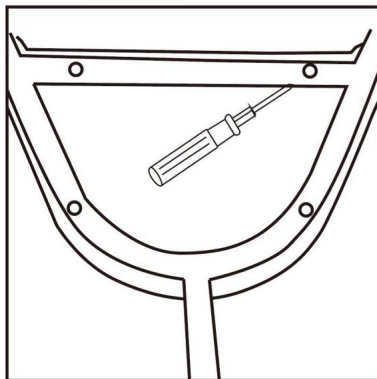
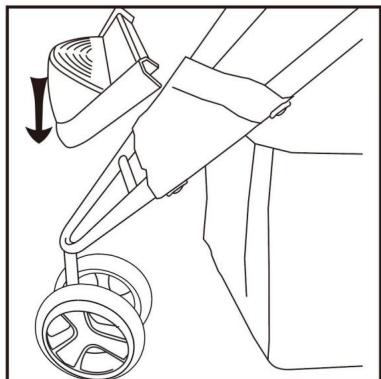
HINWEIS: Fehlerdemonstration (Rad auf dem Kopf)



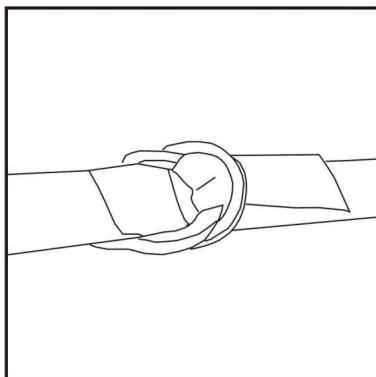
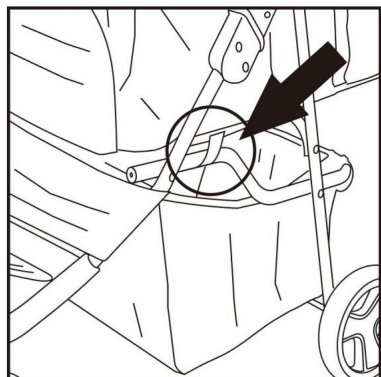
4. Installieren Sie zunächst die Dichtung y Rad y Dichtung wie in der Abbildung gezeigt. Installieren Sie , anschließend den Clip und decken Sie die Radabdeckung ab.



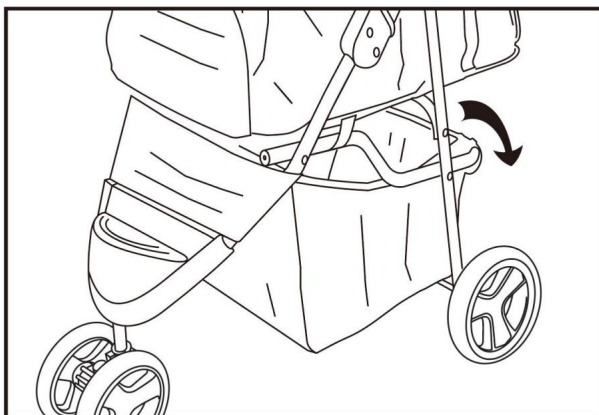
5. Befestigen Sie nun die Hinterräder an den Hinterbeinen und hören Sie das „Klicken“, um sie zu sichern.



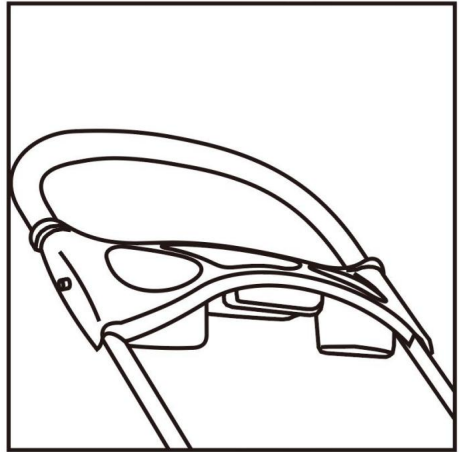
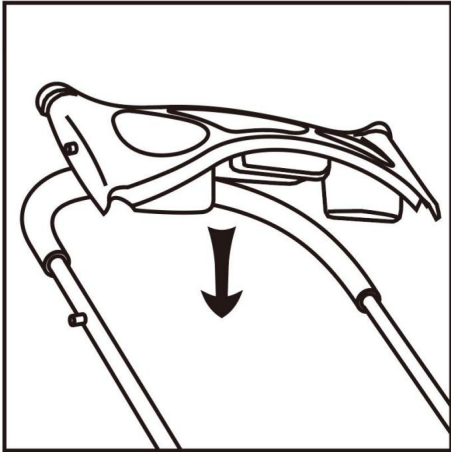
6. Befestigen Sie das Fußbrett wie abgebildet an der Unterseite des Rahmens und ziehen Sie es mit Schrauben.



7. Legen Sie das Fixseil um das Eisenrohr und halten Sie es wie gezeigt.

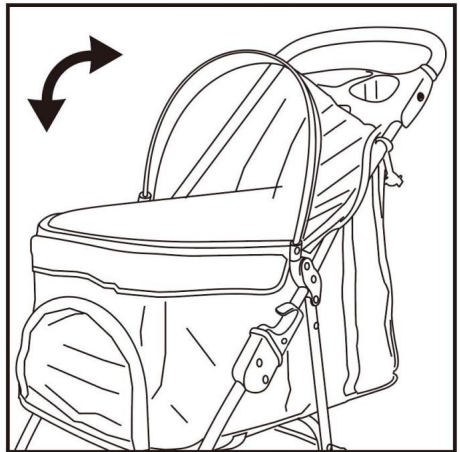
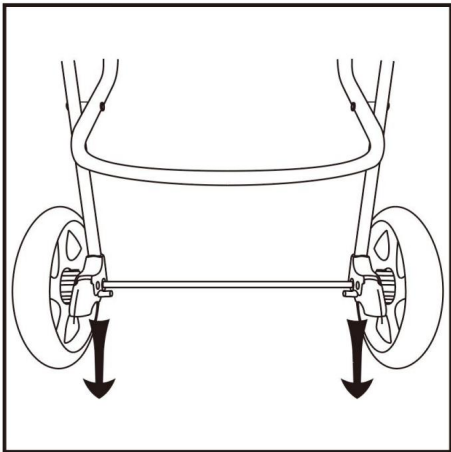


9. Hängen Sie den Korb vor das Tierregal und verwenden Sie den Zauberstab auf der Rückseite.

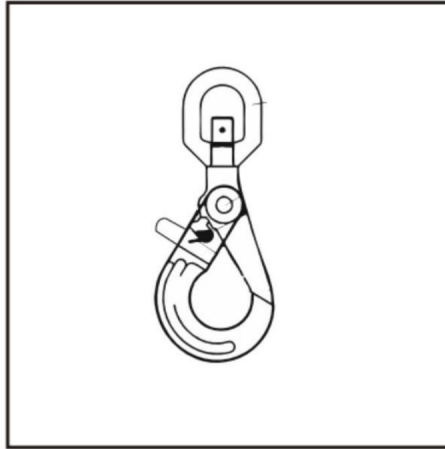


9. Richten Sie das Loch des Getränkehalters auf die Kunststoffmuttern auf beiden Seiten des Griffrohrs und installieren Sie es.
und installieren Sie es.

Funktion:

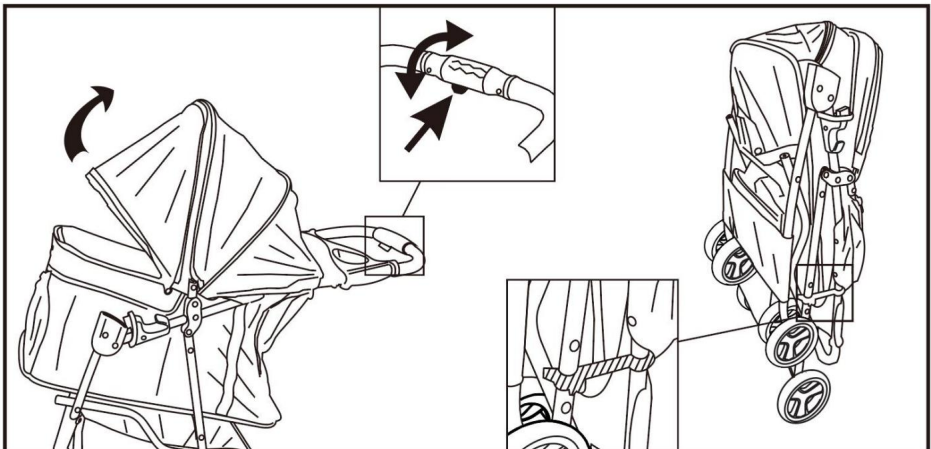


1. Bremse: Drücken Sie die Bremse nach unten, um den Kinderwagen anzuhalten.
2. Baldachin: Öffnen und falten Sie den Baldachin wie auf dem Bild gezeigt.



HINWEIS: Autokorb mit Haustier Hundeleine Haken, Haustiere werden empfohlen, um die Kragen.

Falten:



1. Kinderwagen zusammenklappen: Öffnen Sie zuerst den Reißverschluss des Verdeckfensters. Drücken Sie dann den Klappknopf in Pfeilrichtung und drehen Sie den Griff nach vorne, um das Zusammenklappen und Schließen abzuschließen, und befestigen Sie den Klapphaken.

Hersteller: Shanghaimuxinmuyeyouxiangongsi

Adresse: Shuangchenglu 803nong11hao1602A-1609shi, baoshanqu, Shanghai
200000 CN.

EG-Vertreter: E-CrossStu GmbH.

Mainzer Landstr.69, 60329 Frankfurt am Main.

UK-Vertreter: YH CONSULTING LIMITED.

C/O YH Consulting Limited, Büro 147, Centurion House, London Road, Staines-
upon-Thames, Surrey, TW18 4AX

Nach AUS importiert: SIHAO PTY LTD.

1 ROKEVA STREETEASTWOOD NSW 2122 Australien

In die USA importiert: Sanven Technology Ltd.

Suite 250, 9166 Anaheim Place, Rancho Cucamonga, CA 91730

VEVOR[®]

TOUGH TOOLS, HALF PRICE

Technischer Support und E-Garantie-Zertifikat

www.vevor.com/support