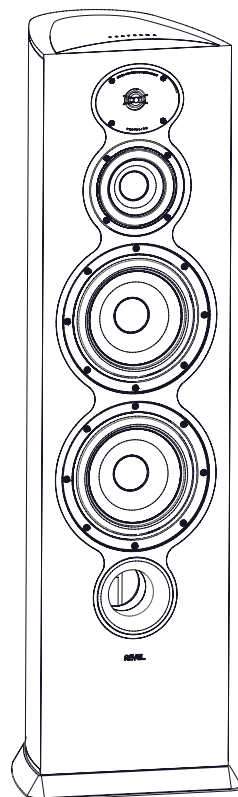


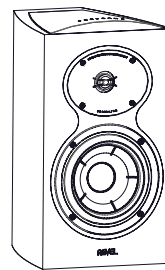
# REVEL®

## PERFORMA Be<sup>4</sup>™

### F228Be 和 M126Be 扬声器 《用户手册》




F228Be



M126Be

REVEL  
by HARMAN

## 重要安全指引

1. 必须使用制造商指定的附件/配件。
2. 必须使用制造商指定的、或与设备共同出售的小车、支架、三脚架、托架或工作台。使用小车时，移动小车/设备组合过程中务必注意安全，以免因倾倒而受伤。
3. 所有保养作业均应委托具备资格的服务人员。所有维修服务必须由合格的维修人员完成。设备受到任何形式的损坏都需要维修，例如电源线或插头损坏、液体或异物渗入设备、遭受雨淋或受潮、不能正常工作以及被摔碰等情况。



本品不得与其他生活垃圾一同处置或倾倒。您有责任将所有电子或电气废弃设备送往指定回收地点，以便回收利用该等危险废物。弃置期间，我们会将您的电子及电器废弃设备分开收集及妥善回收，以期节约自然资源。此外，适当回收电子和电器废弃设备将确保人类健康和环境安全。有关电子和电器废弃物处置、回收和收集点的详细信息，请与当地城市管理中心、生活垃圾处置服务部门、您购买设备的店铺或设备制造商联系。

## WEEE 须知

2014 年 2 月 14 日作为欧盟法律生效的《报废电子电气设备指令》(WEEE) 导致电器设备在使用寿命终了时的处理方式发生了重大变化。

该指令首要目的是防止产生 WEEE，并促进废旧电器再利用、回收利用及其他形式的回收，以减少弃置量。产品或其包装盒上的 WEEE 标志表示电气和电子设备的集合，具体是一个带叉号的轮式垃圾箱，如下图所示。

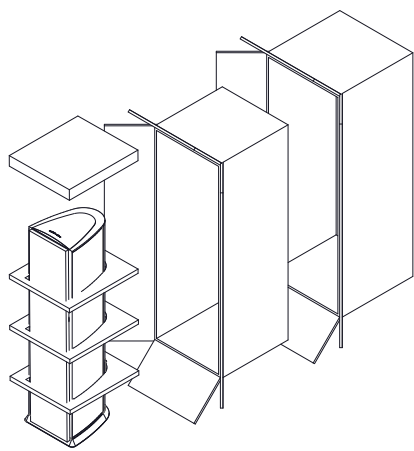
## ROHS 符合性

本产品符合欧洲议会和 2011 年 6 月 8 日欧盟理事会关于限制在电气和电子设备中使用某些有害物质的 2011/65/EU 指令。

## 目录

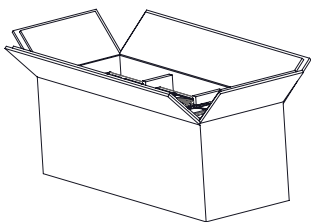
<b>F228Be 开箱</b> .....	<b>3</b>
<b>关于 REVEL PERFORMABe 扬声器</b> .....	<b>4</b>
<b>F228Be 概述</b> .....	<b>4</b>
接线柱.....	4
短接带.....	4
<b>安装注意事项</b> .....	<b>5</b>
M126Be 高度布置.....	6
可调支脚（仅限 F228Be）.....	6
听音室声学状况.....	6
声学处理材料.....	6
<b>建立连接</b> .....	<b>7</b>
接线柱.....	7
观察极性是否正确.....	7
扬声器缆线.....	7
<b>单线连接</b> .....	<b>11</b>
端口插头.....	11
扬声器音量水平.....	11
<b>扬声器护理</b> .....	<b>11</b>
格栅.....	11
机柜饰面.....	12
钹制高频扬声器注意事项.....	12
<b>规格</b> .....	<b>13</b>

## F228Be 开箱

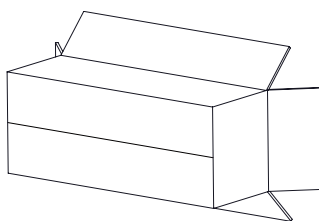


按下图顺序打开 F228Be 包装。

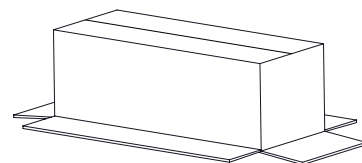
第 1 步



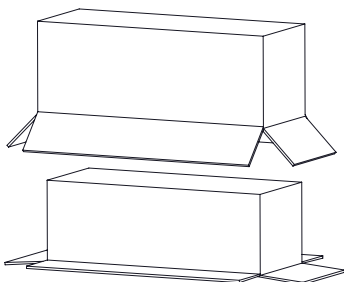
第 2 步



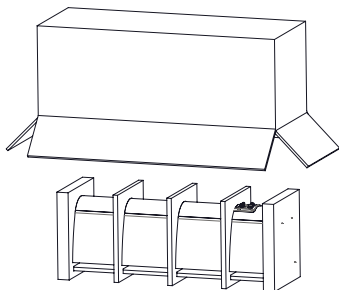
第 3 步



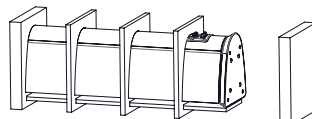
第 4 步



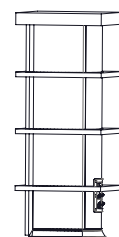
第 5 步



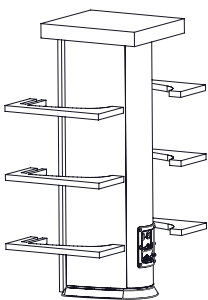
第 6 步



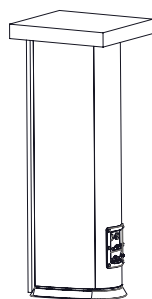
第 7 步



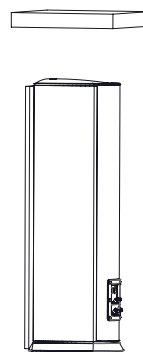
第 8 步



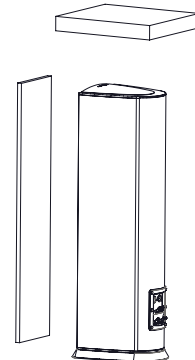
第 9 步



第 10 步



第 11 步



## 关于 REVEL PERFORMABe 扬声器

### 特性亮点

- 铍圆顶高频扬声器
- 第 5 代声透镜波导
- 深陶瓷复合材料 (DCC™) 锥体中音和低音
- 宽带宽和动态压缩最小的动态范围
- 带有薄膜电容器和空心电感的高阶交叉
- 高级高光饰面：黑色，白色，胡桃木，金属银

感谢您购买 Revel PerformaBe 扬声器。该系列纯正全音域扬声器提供了一种令人印象深刻的组合，包含极广的频率范围、未压缩的动态范围和整个听觉频谱范围内的低失真效果。

高音圆顶由纯铍 (Be) 打造，作为一种稀有的贵金属，它所具备的许多特性使其成为理想的高音圆顶材料。铍的质量极低 (约为铝、钛和金刚石重量的一半)，但硬度却是铝或钛的 4.5 倍，40kHz 以下具有出色的高频延展性和分辨率。铍的高导热系数有助于冷却音圈，提高可靠性。此款新开发的高频扬声器为 PerformaBe 系列附近的扬声器设定了一个全新的透明标准。高频扬声器集成的第 5 代声透镜波导完全基于一种突破性数学方法，将高频扬声器的弥散精确匹配到交叉区域的中档换能器，使得扬声器在非常宽的聆听区域内发出极其柔滑的声音——这对于一个房间内多名听者的逼真成像作出了重要贡献。此外，此款极其出色的波导实际上在交叉范围以外增加了高频扬声器的频散效果。

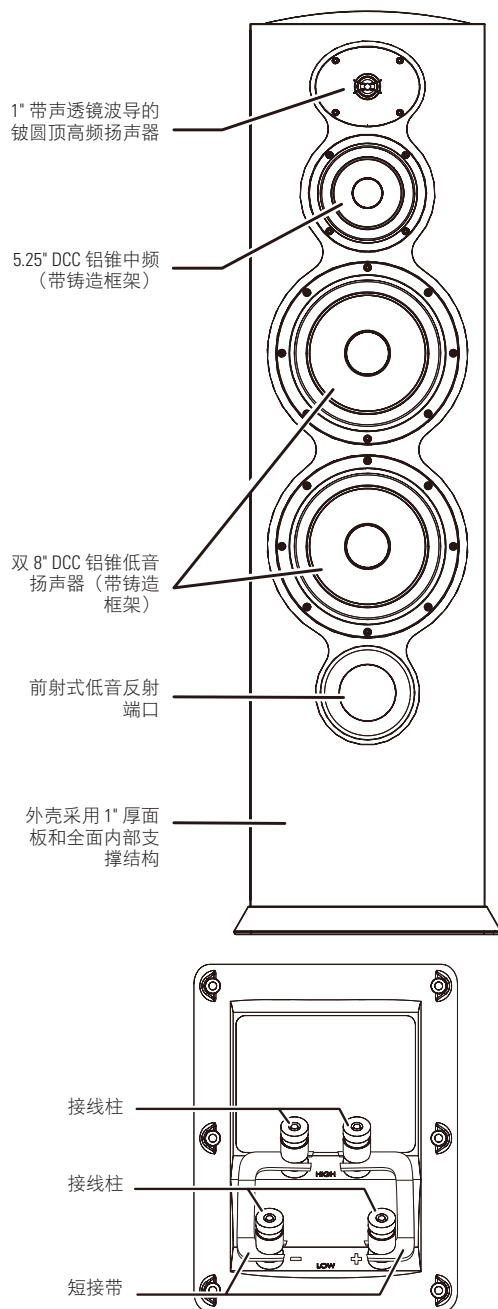
Revel PerformaBe 的低频和中频换能器采用最新开发的深陶瓷复合材料 (DCC) 锥体技术。使用 DCC 时，铝锥暴露在强烈的等离子放电之中，使得陶瓷较深层融合到锥体两侧，从而使锥体的硬度和阻尼远超未经处理的铝锥。DCC 技术降低了锥体谐振，并促进了理想的活塞运动；这种优势在中档纯度和细节检索中可为立竿见影。其铸铝框架消除了许多低质量扬声器常见的另一个共振源。PerformaBe 模型采用复杂流体模型设计的低频端口，两端具有相同的开口形状，可大大降低动态压缩和端口产生的噪声，从而确保低失真的低频性能。

Performa 外壳类似于我公司旗舰版 Ultima2 系列。完全弯曲的外壳本质上比传统矩形外壳更加坚硬。机柜壁由连续木质层组成，有助于抑制材料共振；同时，巧妙的支撑结构可消除外壳引起变色的可能性。时尚美观的外壳表面采用高光黑、胡桃色、白色调金属色或美国正宗胡桃木色调，所用工艺由意大利豪华橱柜制造商专门开发和指导，处理质量完胜汽车表面质量。扬声器格栅的设计可尽量减少衍射，以保持完美三维成像。磁性格栅连接方式彻底消除了扬声器挡板上碍观瞻的硬件。无论是否使用格栅，PerformaBe 扬声器始终能够呈现一个整洁而成熟的外观。

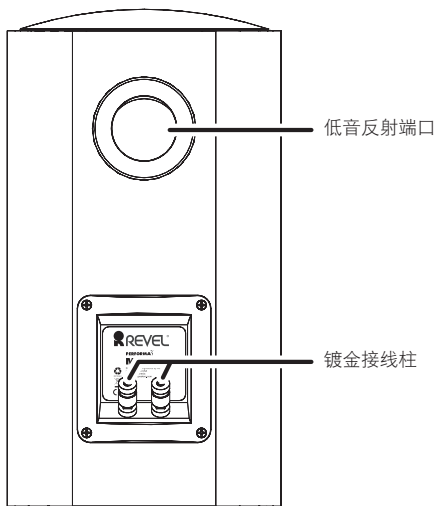
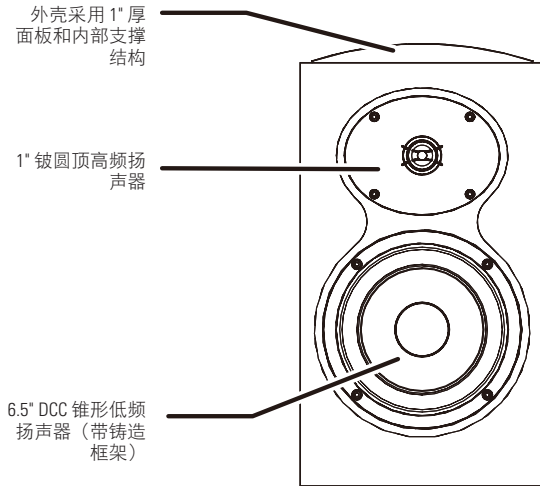
Revel Performa Be 的交叉网络采用精心挑选的组件，有助于提高性能和基准设置值。这些高阶交叉网络大大减少了失真和动态压缩，使清晰的声音能在一个非常广泛的动态范围内保持相同质量。这些精确的网络优化了扬声器的音色精度，增强了听者的聆听体验——他们可以在房间任何位置享受超高音质，而不仅仅是坐在扬声器轴较好位置上的听者。Revel 接线柱采用重镀金设计，并包含一个铰接部分，在使用平接线片时实现更安全的连接。地面立式安装的 F228Be 设置两组接线柱，使扬声器可实现双线或双放大设计。

每个型号的 Revel 扬声器在开发过程中都与我们与位置无关的独特双盲听觉实验室中与竞争型号进行对比。该过程利用最新心理声学研究确保听觉测试有效，从而准确验证所有 Revel 扬声器在投入生产之前均优于其竞品。

### F228Be 概述

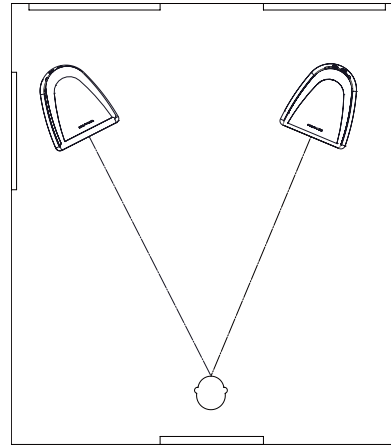


## M126Be 概述



## 安装注意事项

扬声器保真度取决于以下三个因素：扬声器精度、扬声器布置和听音室声学状况。扬声器的布置和听音室内部声学状况对扬声器的性能影响最大。



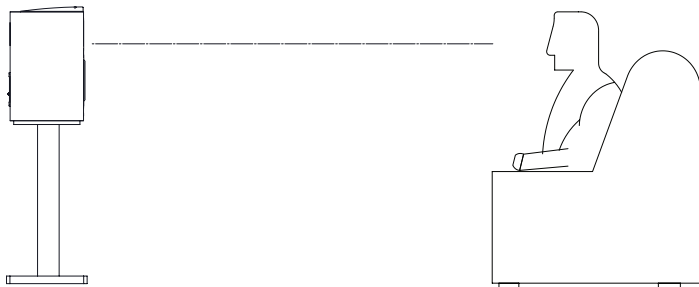
## 扬声器布置

以下是所有型号扬声器布置时的重要注意事项：

- 清除扬声器与主聆听位置之间的所有障碍物。例如，扬声器和主聆听位置之间的咖啡桌会产生反射，从而影响立体声成像和音色。大型物体附近放置扬声器也可能引起不必要的反射。
- 为获得最佳立体声成像效果，务必将扬声器放置在与主聆听位置距离相同的点位，同时确保与侧壁距离相同，具体如下列顶部插图所示。
- 为实现最佳的立体声成像效果和音色，切勿将扬声器直接对准图中所施主聆听位置。若要扩大立体声声场，则可减小该前束角度，甚至可将扬声器正对前方。
- 将扬声器移动到远离前、侧壁的位置可提升立体声成像效果，并增强聆听空间的空间感。
- 将扬声器移动到靠近听音室角落或墙壁的位置可提高低音水平。

## M126Be 高度布置

- 为实现最佳效果，放置 M126Be 扬声器时应将高频扬声器与聆听者坐姿时的高度对齐度保持在几英寸以内。



- M126Be 可采用选配的 Performa 系列 M 形支架底座，将扬声器放置在适合坐姿听者的适当高度。更多信息参见支架附带的组装说明。

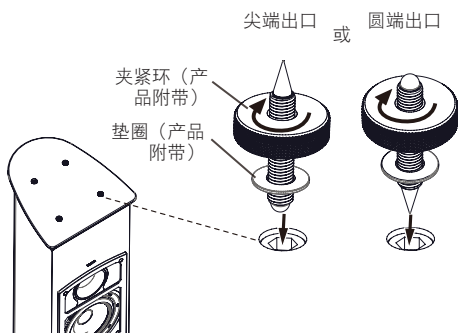
注意：放置选配底座支架上时，M126Be 等型号的扬声器重心较高，倾斜或定位不当可能导致其掉落。为避免此种情况，可将支架固定在地板和/或墙壁上，固定操作步骤和所需硬件与书柜、壁挂单元和其他家具相同。HARMAN International Industries, Inc. 对硬件的正确选择和安装、以及因安装不当或扬声器掉落而造成的人身伤害或产品损坏不承担任何责任。

## 可调支脚（仅限 F228Be）

每台 F228Be 扬声器都配备四个可调支脚。用户可在扬声器柜底部安装这些支脚，以实现最佳稳定性，支脚可安装在瓷砖、硬木或铺有地毯的地板上。

支脚安装与调节方法：

- 扬声器侧卧在柔软的毛巾或铺有地毯的地板上。
- 支脚旋进扬声器底部的配件内。支脚可以安装在机柜上伸出的尖头或圆头位置。



注：装有支脚的 F228Be 移动时应避免将扬声器拖过地板。

若扬声器放置在铺有地毯的地板上，支脚应安装在从机柜伸出的尖端位置。

- 若扬声器放置在木结构、油布或瓷砖地板上，支脚应安装在从机柜伸出的圆端位置。扬声器最终位置确定后可将硬币或专用圆盘放在支脚下，保护地板表面免受损坏。

注：如果希望将支脚安装在机柜伸出的尖端位置，必须将硬币或类似物品垫在支脚下，以免损坏地板表面。

- 顺时针转动锁紧环，将支脚牢固固定到机柜上。扬声器右侧朝上放置在地板上时，务必确保穿过所有四个支脚的锁紧环，以实现水平平衡。

注意：F228Be 等型号的地板立式安装型扬声器重心较高，倾斜或定位不当可能导致其掉落。为避免此种情况，可将扬声器固定在地板和/或墙壁上，固定操作步骤和所需硬件与书柜、壁挂单元和其他家具相同。HARMAN International Industries, Inc. 对硬件的正确选择和安装、以及因安装不当或扬声器掉落而造成的人身伤害或产品损坏不承担任何责任。

## 听音室声学状况

听音室对声音效果有显著影响，特别是频率较低时。事实上，听音室效果可支配 400Hz 以下的声音。理想条件下，听音室将通过优化尺寸比例尽可能降低房间共振影响。但现实情况是，大多数听音室的设计初衷并不是要提高扬声器的性能。

扬声器和听音室之间的相互作用机制十分复杂，但有两个重要的决定性因素对扬声器和听者影响最大：

- 低频响应中，表面和其他边界通常造成较大峰值和下降情况。
- 所有房间至少在一定程度上都受到驻波（又称室内模式或共振）的影响，它会产生较大的低频响应误差。低音响度在房间不同区域的差值可达  $\pm 12\text{dB}$  甚至更高。

遗憾的是，没有任何一种简单的解决方案可以同时解决这两个问题。即便是检测一到两个因素的计算机软件程序也可能无法计算出合适的主聆听位置或扬声器位置值。

大多数情况下，选择合适的主聆听位置，结合扬声器位置的适当选择，可在较低频率条件下获得更高性能。即使是主聆听位置或扬声器位置的小调整都可能产生较大的影响，甚至能够区分出效果优劣。请联系您当地的 Revel 经销商寻求帮助。

## 声学处理材料

Revel PerformaBe 采用高阶滤波器优化扬声器的轴上和离轴响应，最大限度减少在过于“活跃”的房间（表面具有声学反射性的房间）中发生声音劣化。许多听者选择在房间主要反射点放置声学处理材料减少反射，最重要的位置是前壁和侧壁上的第一个反射点。可将宽带吸声材料或扩声材料置于后壁上第一个反射点。

注：有大量吸声材料可供选择，但低成本的玻璃纤维无疑是一种最佳选择。必须注意的是，吸声材料至少应为 4 英寸厚，以免改变扬声器频谱响应。若使用雕纹泡沫，其厚度至少应为 8 英寸，因为其吸声效率低于非雕纹泡沫。

由于听者的眼睛和耳朵处于同一平面，“镜像法”可精确测定第一个反射点。此种方法可用于确定侧壁、后壁、前壁甚至天花板的反射点。最重要的是在侧壁上使用声学处理材料，其次是天花板、前壁和后壁。

用镜像法确定反射点：

1. 扬声器放好后坐在主聆听位置，让另一个人沿听音室墙壁滑动一面镜子。
2. 注意从主聆听位置可以在镜子中看到任一扬声器的位置。务必在每个房间边界的反射中寻找两个扬声器。这些反射点需要使用声学处理材料。

如果没有可用声学处理材料，反射点上挂一张小地毯有助于在过于“活跃”的房间中减少声音劣化。扬声器和主聆听位置之间铺上地毯或在第一个反射点设置不规则表面（例如书架）也有助于减轻强烈反射。

## 建立连接

**注意：**所有系统组件切断电源之前不得进行连接或断开作业。

### 接线柱

这些镀金端子可实现功率放大器的连接，为采用香蕉插头、平接线片、引脚连接器或裸线的扬声器电缆提供安全可靠连接。

### 观察极性是否正确

放大器的正 (+) 端连接到相应扬声器的正 (+) 端；放大器负 (-) 端连接到相应扬声器的负 (-) 端。不要将极性接反（也就是说，不要连接 + 到 -，或 - 到 +）。否则，会导致立体声声场成像质量下降和低音响应减弱。

### 扬声器缆线

采用优质扬声器缆线，最大总回路电阻不超过0.07欧姆。参阅下表确定适当的线规。

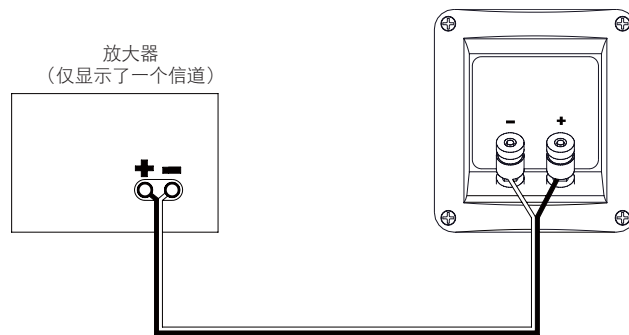
## 最小线规

最大线长 (英尺)	最大线长 (米)	最小线规 (AWG)
<87	<27	6
<69	<21	7
<58	<18	8
<43	<13	9
<34	<10	10
<27	<8	11
<22	<7	12
<17	<5	13
<14	<4	14
<11	<3.5	15
<9	<3	16
<7	<2	17
<5	<1.5	18

**注：**回路电阻超过0.07欧姆（每条线运行）将导致扬声器过滤网络端接错误，造成相当明显的音质劣化。

### M126Be

M126Be 有图中所示一组接线柱。

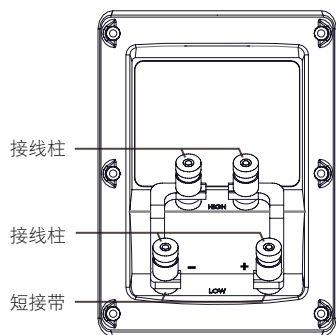


1. 用相同方法连接两个扬声器，每个扬声器使用相同长度的扬声器缆线。
2. 查阅所有相关音频组件的用户手册，确定其正确的连接步骤。



## F228Be

F228Be 有一对高频和一对低频接线柱，属产品交付时自带，由一对短接带连接（见下文）。两组接线柱可配置为单线、双线或双放大连接。详细信息参见本页至第 10 页提供的说明。



### 连接到 F228Be 扬声器之前务必注意以下事项：

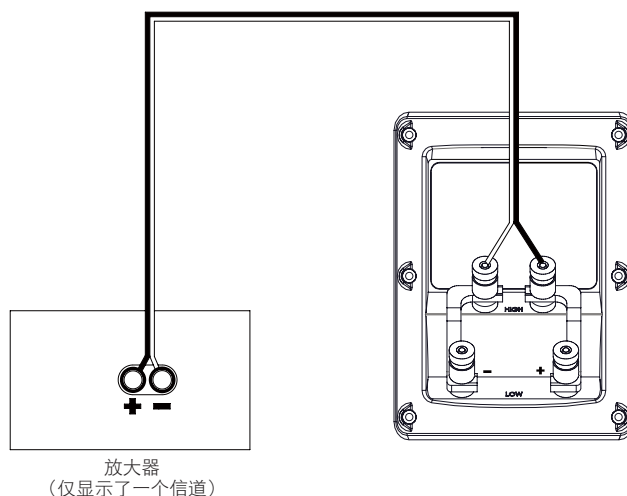
- 标准连接方式使用单条扬声器缆线。F228Be 配备两对输入端子，用于实现双接线或双放大。Revel 不支持某种特定连接方法，但如有需要，可使用这些附加的连接选项。此款扬声器的设计可通过标准连接方法实现最佳性能。
- 垂直双放大连接（见下文）必须使用完全相同的功率放大器。水平双放大连接（见下文）可使用具有相同增益系数的相同或不同功率放大器。
- 进行双放大连接时，两个功率放大器必须接收来自相关放大器的相同输入信号。若关联的前置放大器每个输出通道提供两个连接器，则每个功率放大器可连接到用于前置放大器相同输出通道的单独连接器。若关联的前置放大器未针对每个输出通道提供两个连接器，则需使用“Y”形接合器。
- 无论选择哪种连接方式，用于左右扬声器的线缆均应同长。
- 如有需要，在将 F228Be 连接到电源之前可与您所在地授权的 Revel 经销商联系，了解功率放大器组件是否适用。
- 查阅所有相关音频组件的用户手册，确定其正确的连接步骤。

注：Revel F228Be 扬声器采用双放大连接时切勿使用电子交叉网络，否则会导致音质大幅度下降。

### 单线连接

注：切勿拆除扬声器端子之间的短接带。

单线连接是最常见的连接方式，一对 F228Be 输入端子和一个功率放大器输出通道之间通常采用此种连接，具体如下所示。



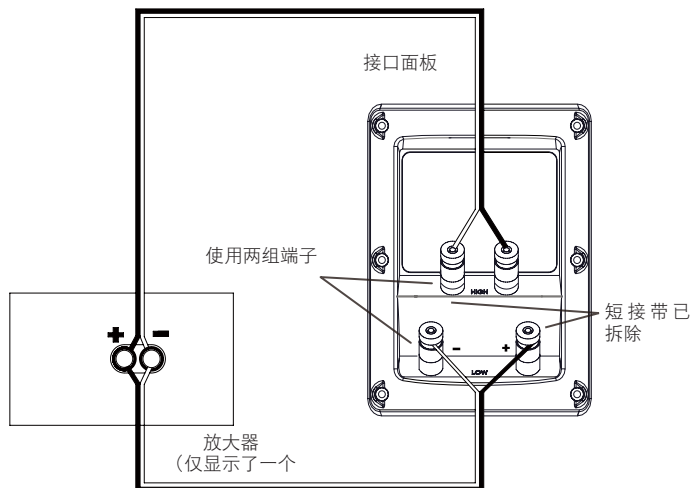
### 单线连接步骤：

1. 将一条扬声器缆线连接到所需 F228Be 输入端，（推荐高频“高”输入端。）然后将扬声器缆线另一端连接到所需的功率放大器输出通道。
2. 重复第 1 步将第二个 F228Be 连接至功率放大器另一个输出通道。

### 双线连接

注意：进行双线连接之前拆除短接带，否则可能会对部分功率放大器造成损坏。

双线连接用两组扬声器缆线将两组 F228Be 输入端子连接到一个功率放大器输出通道，具体如下所示。



1. 拆卸短接带。
2. 将一条扬声器缆线连接到 F228Be 高频输入端，然后将扬声器缆线另一端连接到所需的功率放大器输出通道。
3. 将另一条扬声器缆线连接到 F228Be 低频输入端，然后将扬声器缆线另一端连接到第 2 步所连功率放大器输出通道。
4. 重复第 1、2 和 3 步，将第二个 F228Be 连接到功率放大器剩余输出通道。

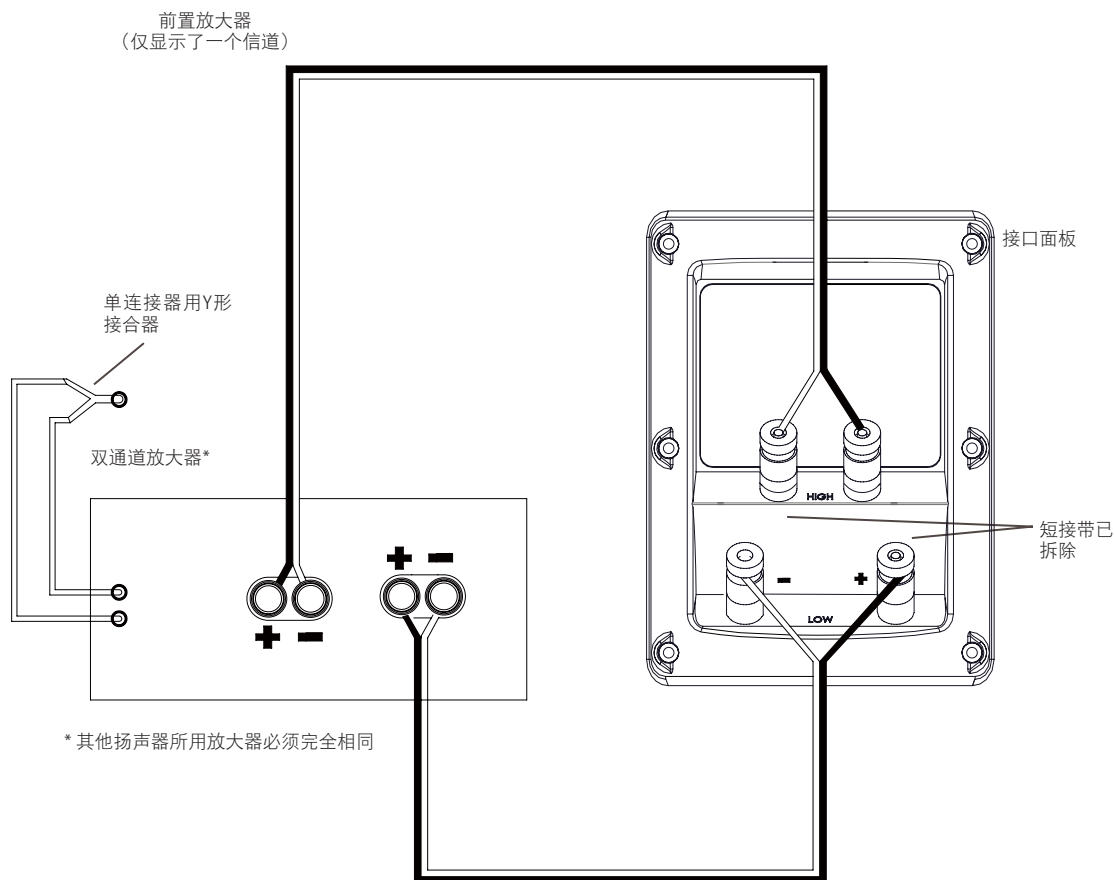
## 纵向双放大连接

**注意：**进行双放大连接之前拆除短接带，否则可能会对部分功率放大器造成损坏。

两对 F208 输入端子与单个功率放大器的两个独立输出通道之间均作垂直双放大连接。每个 F208 扬声器连接单个功率放大器，此种做法有时可提高音质表现。两个扬声器的功率放大器必须完全相同。

注：

- 纵向双放大连接必须使用两个完全相同的功率放大器，每个扬声器对应一个。
- 进行纵向双放大连接时，两个功率放大器信道必须接收来自相关放大器的相同输入信号。若相关前置放大器对于每个通道没有两个输出连接器，则需使用“Y”形接合器。



- 拆卸短接带。
- 将一条扬声器缆线连接到F228Be高频输入端，然后将扬声器缆线另一端连接到所需的功率放大器输出通道。
- 将另一条扬声器缆线连接到F228Be低频输入端，然后将扬声器缆线另一端连接到与高频输入端子连接的功率放大器相同的另一个输出通道。
- 将两个放大器通道输入端连接到单个前置放大器通道的输出端。若前置放大器针对通道只有一个连接器，则使用“Y”形接合器。
- 重复第 1、2 和 3 步，将第二个 F228Be 连接到另一个完全相同的功率放大器。重复第 4 步，将第二个放大器连接到前置放大器另一通道。

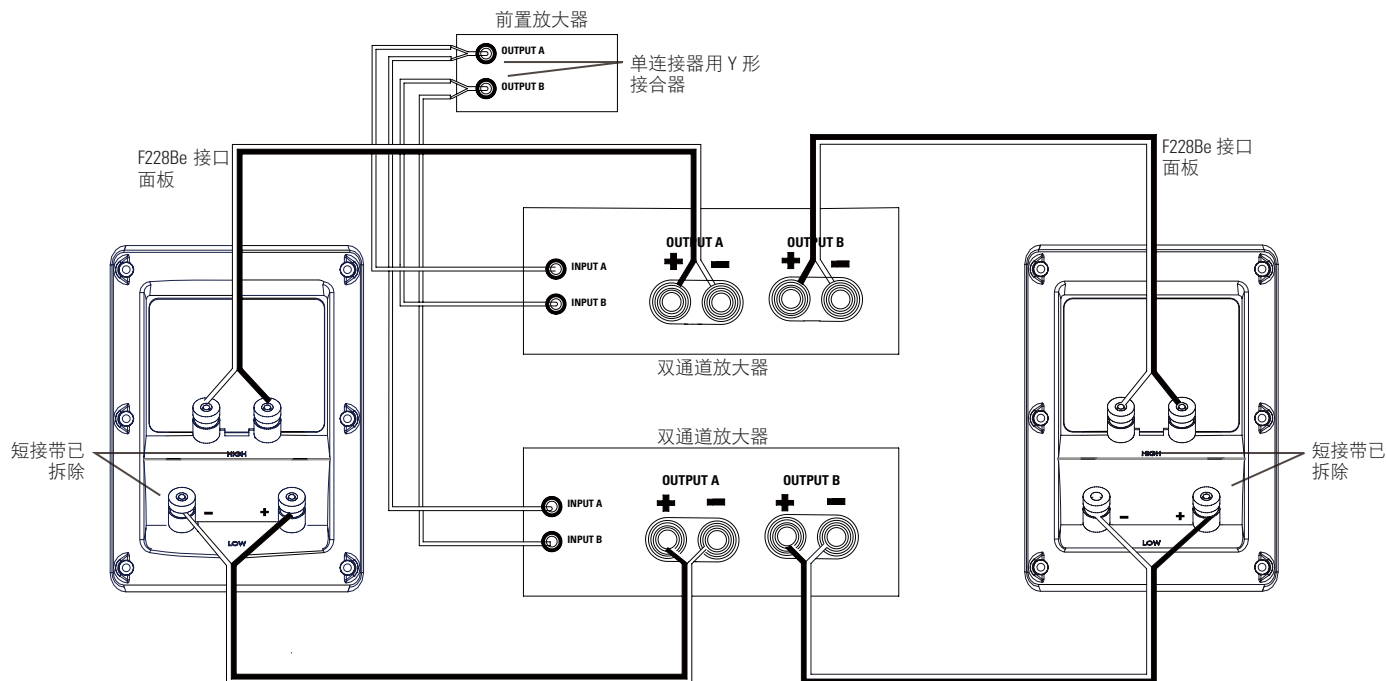
## 水平双放大连接

**注意：进行双放大连接之前拆除短接带，否则可能会对部分功率放大器造成损坏。**

这两个功率放大器可以相同，亦可不同，但必须具有相同的增益系数。若增益系数不同，则至少应有一个放大器具有调整其输入电平的方法。如需帮助，请联系您当地经授权的 Revel 经销商。

两对 F228Be 输入端子和两个单独功率放大器的两个单独输出通道之间进行水平双放大连接。F228Be 高频输入端组连接到一个功率放大器，而 F228Be 低频输入端组连接另一个功率放大器。

**注：进行水平双放大连接时，两个功率放大器必须接收来自相关放大器的相同输入信号。若相关前置放大器对于每个通道没有两个输出连接器，则需使用“Y”形接合器。**



1. 拆除短接带。
2. 将一条扬声器缆线连接到 F228Be 高频输入端，然后将扬声器缆线另一端连接到所需的功率放大器输出通道。
3. 将另一条扬声器缆线连接到 F228Be 低频输入端，然后将扬声器缆线另一端连接另一个功率放大器上所需输出通道。
4. 重复第 2 步，将第二个 F228Be 上的高频输入端子组连接到第 2 步中连接的功率放大器的另一个通道。
5. 重复第 3 步，将第二个 F228Be 上的低频输入端子组连接到第 3 步中连接的功率放大器的另一个通道。
6. 高频放大器的左右通道输入端连接到前置放大器的左右输出端。低频放大器的左右输入端重复该步骤。如果前置放大器每个通道只有一个连接器，则使用“Y”形适配器。

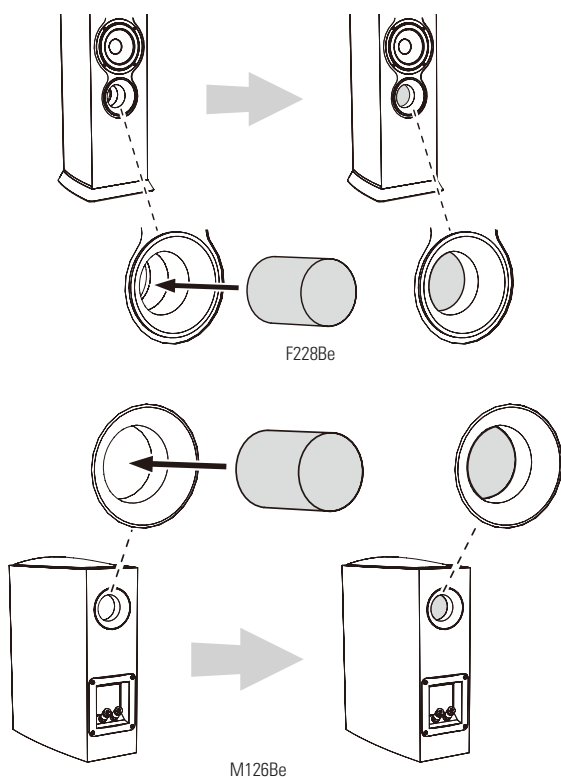
## 单线连接

### 端口插头

Revel PerformaBe 扬声器包含一对泡沫端口插头，用于调节扬声器在某些安装情况下的低频性能。

如果扬声器是用于娱乐中心或货架处理装置，或其安装位置距离墙壁或其他大尺寸物体不到两英尺（0.61m），则将端口插头插入扬声器端口开口位置可减少扬声器因靠近大尺寸低音能量反射表面而产生的过度低音输出。

将端口插头插入扬声器端口管开口足够远的位置，以便插头的一端与端口管喇叭口部分的内端齐平。



**注意：**切勿将端口插头插入到扬声器内部端口管中太远位置。

### 扬声器音量水平

Revel Performa3 系列扬声器采用的高阶滤波器包含陡峭截止特性，以减轻“带外”频率对换能器的潜在危害。结合精心选择的换能器和滤波网络组件，此种方法有助于 Performa3 落地扬声器在极端工况下仍能保持良好性能。然而，所有扬声器在连续播放时都有一定极限。为了避免超越极限，切勿使用可能导致音质失真或变化的音量水平。

**注意：**为避免发生损坏，若扬声器音质不清爽且不清晰，则应立即调小音量。若听到失真，则需将其关小！

扬声器安装和连接完成后，第一次开启 PerformaBe 扬声器时应遵循以下步骤：

1. 开始播放熟悉的音乐或电影资源。
2. 从主聆听位置开始聆听，将音量提高到令人感到舒适的水平。
3. 对扬声器的位置布置进行实验，以实现听音室内的最佳整体色调平衡，立体声图像精度以及良好的空间感。扬声器布置相关详细信息参见第 5 页的“安装注意事项”章节。

## 扬声器护理

### 格栅

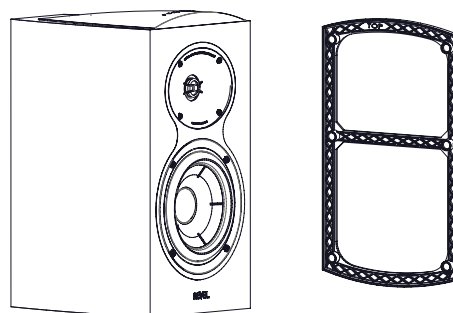
Revel PerformaBe 扬声器格栅采用磁性附着法，可消除扬声器挡板上碍观瞻的配件；因此，即使是去掉格栅的扬声器也能保持优雅的外观。

### F228Be

F228Be 扬声器上安装格栅时，格栅定位应确保“顶部”标记（压在格栅框架后部）朝向扬声器机柜顶部。

### M126Be

M126Be 上安装格栅时，格栅朝向应确保塑料框架横条更靠近扬声器机柜顶部。



## 机柜饰面

机柜的木质饰面或涂漆饰面无需进行日常维护。机柜表面的灰尘、指纹或其他污垢可用软布清洗——最好是用超细纤维和高品质汽车蜡。注意避免与换能器接触。

- 清洁格栅时需软毛刷真空附件将吸尘器轻轻吸净，操作时应将真空清洁器吸力设置到最低水平。

**注意：**为防止机柜损坏，切勿使用由钢丝棉制成的布或金属抛光剂擦拭。为防止换能器发生损坏，切勿将家具抛光油直接涂在橱柜上。

### 铍制高频扬声器注意事项

铍粉尘是一种危险物质，正常情况下，**Revel PerformaBe** 铍圆顶不会排放任何灰尘，在不受损情况下可确保 **100%** 安全。高频扬声器由声透镜和波导提供保护。只要波导完好无损，则一切无需担心。极其罕见的情况下，无论圆顶以何种方式遭到破坏，都要用塑料胶带盖住高频扬声器，然后联系 **Revel** 获取进一步指示。若高频扬声器圆顶已损坏，则立即停止使用。

扬声器寿命结束时切勿将其丢弃在垃圾填埋场或焚烧炉中。扬声器应由适当的回收或危险废物处理场所处理。请与 **Revel** 客服联系，咨询废弃处置相关详细信息。

## 规格

### F228Be

类型:	3路8" 双重落地扬声器
低频换能器:	两个8" (200mm) 深陶瓷复合铝锥 (带铸铝框架)
中档换能器:	5-1/4" (130mm) 深陶瓷复合铝锥 (带铸铝框架)
高频换能器:	1" (25mm) 铍圆顶, 带声透镜波导
建议放大器功率范围:	50-350 瓦
频率响应:	27Hz-44kHz (-6dB)
低频扩展:	23Hz (-10dB) ; 27Hz (-6dB) ; 31Hz (-3dB)
标称阻抗:	8 欧姆
灵敏度 (2.83V/1m) :	90dB
交叉频率:	260Hz; 2.1kHz
外壳类型:	通过前置端口实现低音反射
输入:	配有短接带的双重镀金接线柱
可选饰面:	高光钢琴黑, 白色, 金属和胡桃木
尺寸 (高 x 宽 x 厚) :	46.5" x 11.8" x 13.2" (1181mm x 302mm x 335mm)
重量:	82 磅 (37.2kg)

### M126Be

类型:	2路6-1/2" 书架扬声器
低频换能器:	6-1/2" (165mm) DCC 铝锥 (带铸造框架)
高频换能器:	1" (25mm) 铍圆顶, 带声透镜波导
建议放大器功率范围:	50-150 瓦
频率响应:	54Hz-44kHz (-6dB)
低频扩展:	41Hz (-10dB) ; 48Hz (-6dB) ; 54Hz (-3dB)
标称阻抗:	8 欧姆
灵敏度 (2.83V/1m) :	86dB
交叉频率:	1.7kHz
外壳类型:	通过后置端口实现低音反射
输入:	镀金接线柱
可选饰面:	高光钢琴黑, 白色, 金属和胡桃木
尺寸 (高 x 宽 x 厚) :	15.2" x 8.3" x 10.3" (386mm x 211mm x 262mm)
重量:	22 磅 (9.97kg)

## 有范围的保修

Revel 扬声器在其保修承诺中保证产品无瑕疵。保修期取决于购买产品所在国的法律。您当地的 Revel 零售商可帮您确定保修期限和保修范围。

如需了解更多信息，请访问：[REVELSPEAKERS.COM](http://REVELSPEAKERS.COM)

Please visit [REVELSPEAKERS.COM](http://REVELSPEAKERS.COM) for additional language support on the user manual.

Veuillez visiter [REVELSPEAKERS.COM](http://REVELSPEAKERS.COM) pour obtenir le mode d'emploi en d'autres langues.

Para obter o manual do usuário em outros idiomas, acesse [REVELSPEAKERS.COM](http://REVELSPEAKERS.COM)

Ga naar [REVELSPEAKERS.COM](http://REVELSPEAKERS.COM) voor de handleiding in andere talen.

Gå til [REVELSPEAKERS.COM](http://REVELSPEAKERS.COM) for bruksanvisning på flere språk.

Если вам требуется дополнительные версии руководства пользователя на других языках, посетите сайт [REVELSPEAKERS.COM](http://REVELSPEAKERS.COM).

別の言語に対応したユーザーマニュアルを読むには、[REVELSPEAKERS.COM](http://REVELSPEAKERS.COM)にアクセスしてください。

사용자 설명서에 대한 추가 언어 지원은 [REVELSPEAKERS.COM](http://REVELSPEAKERS.COM)에서 확인하십시오

请访问 [REVELSPEAKERS.COM](http://REVELSPEAKERS.COM) 以获取其他语言版本的用户手册。

Visita [REVELSPEAKERS.COM](http://REVELSPEAKERS.COM) para obtener el manual de usuario de soporte en idiomas adicionales.

Weitere Sprachfassungen der Bedienungsanleitung findest Du unter [REVELSPEAKERS.COM](http://REVELSPEAKERS.COM).

Si prega di visitare [REVELSPEAKERS.COM](http://REVELSPEAKERS.COM) per i manuali di istruzioni in altre lingue.

Jos tarvitset ylimääräistä kieleen liittyvää tukea käyttöohjeesta, käy osoitteessa [REVELSPEAKERS.COM](http://REVELSPEAKERS.COM).

Gå ind på [REVELSPEAKERS.COM](http://REVELSPEAKERS.COM) for at se betjeningsvejledningen på flere sprog.

Gå till [REVELSPEAKERS.COM](http://REVELSPEAKERS.COM) för mer information om språk i användarmanualen.

Торговая марка:	Revel
Назначение товара:	Пассивная акустическая система
Изготовитель:	Харман Интернешнл Индастриз Инкорпорейтед, США, 06901 Коннектикут, г.Стэмфорд, Атлантик Стрит 400, офис 1500
Страна происхождения:	Индонезия
Импортер в Россию:	ООО «ХАРМАН РУС СиАйЭс», Россия, 127018, г.Москва, ул. Двинцев, д.12, к 1
Гарантийный период:	1 год
Информация о сервисных центрах:	www.harman.com/ru тел. +7-800-700-0467
Срок службы:	5 лет Товар не подлежит обязательной сертификации
Дата производства:	Дата изготовления устройства определяется по двум буквенным обозначениям из второй группы символов серийного номера изделия, следующих после разделительного знака «-». Кодировка соответствует порядку букв латинского алфавита, начиная с января 2010 года: 000000-МУ000000, где «М» - месяц производства (А - январь, В - февраль, С - март и т.д.) и «У» - год производства (А - 2010, В - 2011, С - 2012 и т.д.).

产品中有害物质的名称及含量

部件名称	目标部件	有害物质或元素					
		铅(Pb)	汞(Hg)	镉(Cd)	六价铬(Cr(VI))	多溴联苯(PBB)	多溴二苯醚(PBDE)
电路板	印刷电路板, 电路板上的电子零件 (不包括特定电子零件), 内部相关连接线	X	0	0	0	0	0
箱体	外壳, 面板, 背板等	X	0	0	0	0	0
特定电子零部件	变压器, 保险丝, 大型电解电容, 电源插座	X	0	0	0	0	0
附件	电线, 说明书, 包装等	X	0	0	0	0	0

本表格依据SJ/T 11364的规定编制

○: 表示该有害物质在该部件所有均质材料中的含量均在GB/T 26572规定的限量要求以下。

X: 表示该有害物质至少在该部件的某一均质材料中的含量超出GB/T 26572规定的限量要求。



在中华人民共和国境内销售的电子电气产品上将印有“环保使用期”(EPU)符号。圆圈中的数字代表产品的正常环保使用年限。



HARMAN International Industries, Incorporated  
8500 Balboa Boulevard, Northridge, CA 91329 USA

© 2017 HARMAN International Industries, Incorporated. 保留所有权利。

Revel 和 Revel 标志是 HARMAN International Industries, Incorporated 在美国和/或其他国家和地区的注册商标。

保留所有权利如性能、规格及外观等有更改, 恕不另行通知。

如对本公司产品有任何疑问、需提供任何帮助或其他资料, 请致电: (516) 594-0300或(888) 691-4171。如需技术支持, 请将详细要求提交至: csupport@harman.com.

CE 零件编号: 950-0552-001

REVEL®  
by HARMAN  
www.revelspeakers.com