

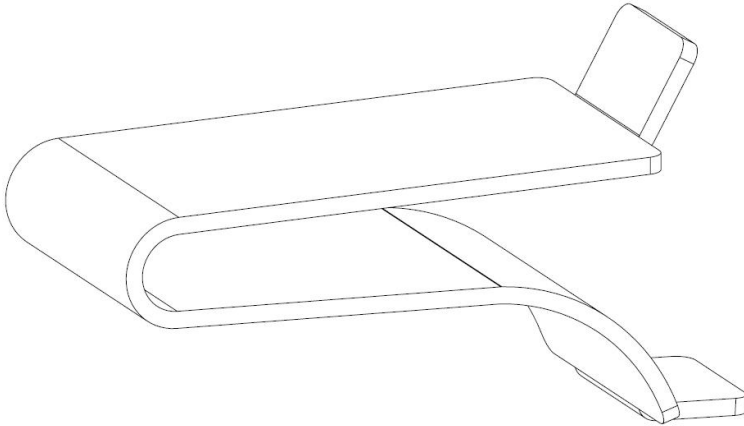
VEVOR

Affordable. Reliable. Home Improvement.

SHELF CLIPS

MODEL:GJ01

Technical Support and E-Warranty Certificate
www.vevor.com/support



1	Model	GJ01
2	packing quantity	40 PCS
3	Materials	SPCC
4	Thickness	1 mm

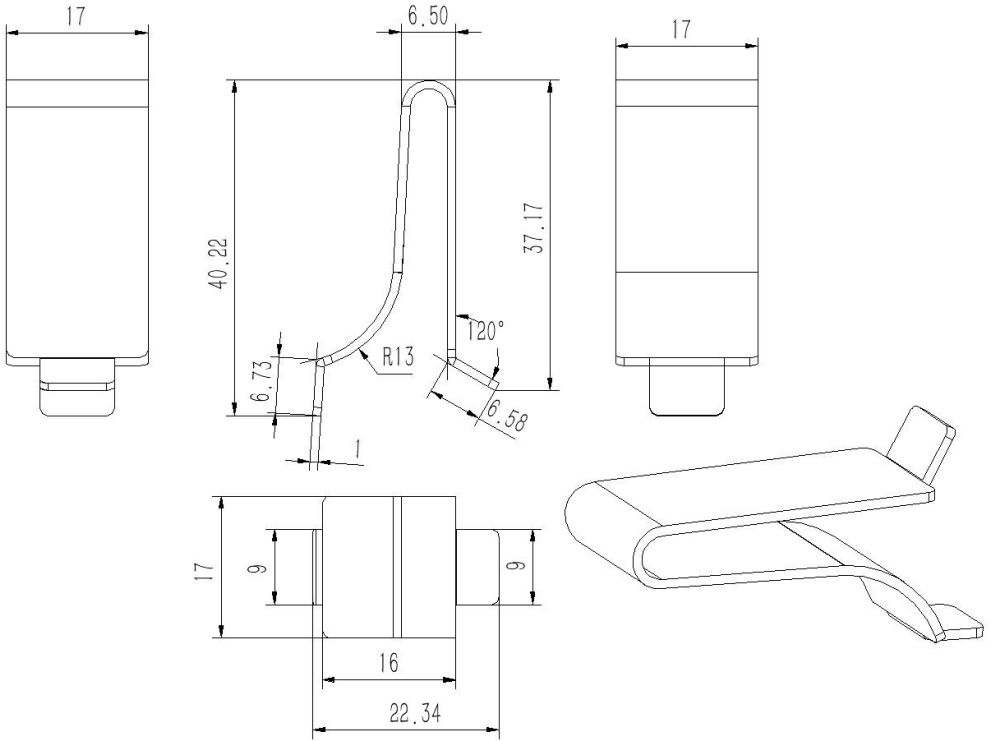
This is the original instruction; please read all manual instructions carefully before operating. VEVOR reserves a clear interpretation of our user manual. The appearance of the product shall be subject to the product you received. Please forgive us for not informing you again if there are any technology or software updates on our product.

Thank you very much for choosing this product. Shelf clips are an installation accessory. Please select the appropriate guide rail to work with it before installation.

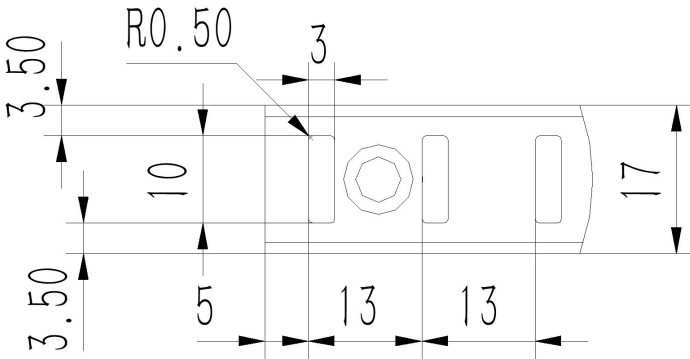
Please read all of the instructions before using it. The information will help you achieve the best possible results.

Product Structure

Dimension Figure



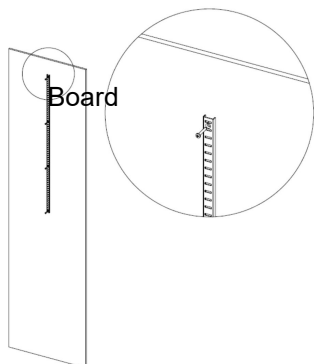
Matching mounting holes are as follows



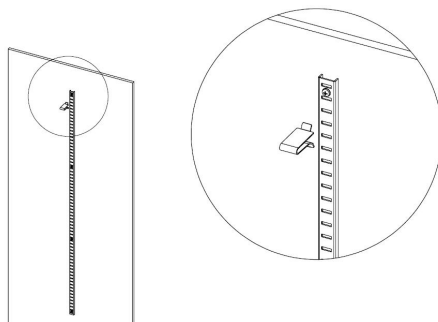
Installation introduction

(Note: This product only includes shelf clips; other accessories are to be provided by the customer.)

1. Install the shelf track on the wardrobe board with self-tapping screws.

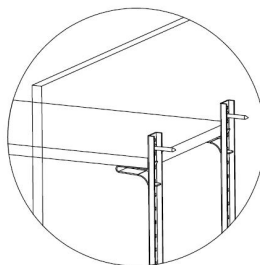
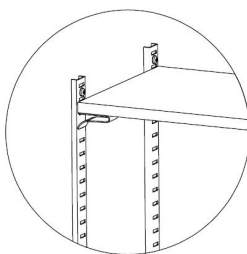
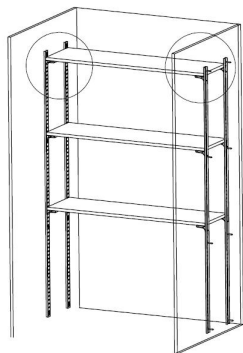


2. Install the shelf clips onto the shelf track as shown.



3. Repeat steps 1 and 2 to install the remaining shelf track and shelf clips respectively.
(Note: All 4 shelf tracks must be of the same height)

4. Finally, place the board on the shelf clips.



Manufacturer: Shanghaimuxinmuyeyouxiangongsi

Address: Shuangchenglu 803nong11hao1602A-1609shi, baoshanqu, shanghai 200000 CN.

EC REP: E-CrossStu GmbH. Mainzer Landstr.69, 60329 Frankfurt am Main.

UK REP: YH CONSULTING LIMITED. C/O YH Consulting Limited Office 147, Centurion House, London Road, Staines-upon-Thames, Surrey, TW18 4AX

Imported to AUS: SIHAO PTY LTD. 1 ROKEVA STREETEASTWOOD NSW 2122 Australia

Imported to USA: Sanven Technology Ltd. Suite 250, 9166 Anaheim Place, Rancho Cucamonga, CA 91730

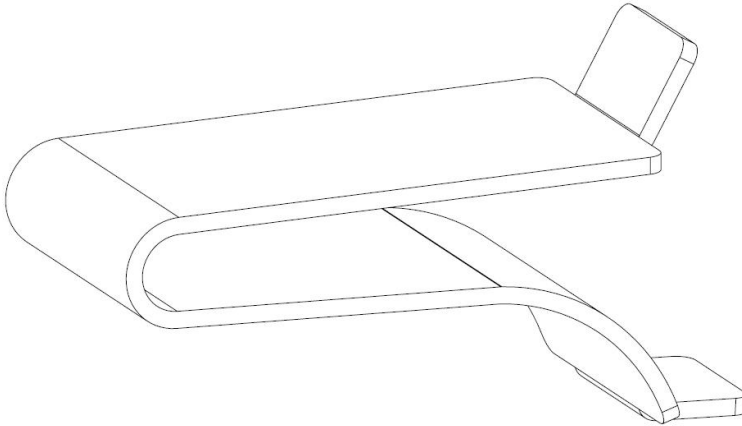
VEVOR

Affordable. Reliable. Home Improvement.

CLIPS POUR ÉTAGÈRES

MODÈLE:GJ01

Assistance technique et certificat de garantie électronique
www.vevor.com/support



1	Modèle	GJ01
2	quantité d'emballage	40 pièces
3	Matériaux	SPCC
4	Épaisseur	1 mm

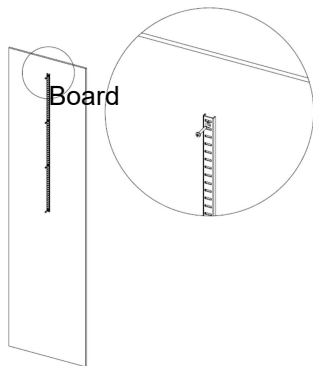
Il s'agit de l'instruction d'origine ; veuillez lire attentivement toutes les instructions du manuel avant de l'utiliser. VEVOR se réserve une interprétation claire de notre manuel d'utilisation. L'apparence du produit sera soumise au produit que vous avez reçu. Veuillez nous excuser de ne pas vous en informer. vous recontacter si des mises à jour technologiques ou logicielles sont disponibles sur notre produit.

Merci beaucoup d'avoir choisi ce produit. Les clips d'étagère sont un accessoire d'installation. Veuillez sélectionner le rail de guidage approprié pour l'utiliser avant l'installation. Veuillez lire toutes les instructions avant de l'utiliser. Ces informations vous aideront à obtenir les meilleurs résultats possibles.

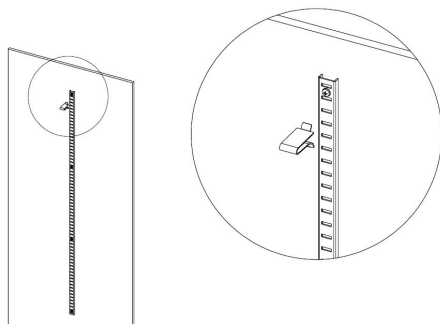
Présentation de l'installation

(Remarque : ce produit comprend uniquement des clips d'étagère ; les autres accessoires doivent être fournis par le client.)

1. Installez le rail de l'étagère sur le panneau de l'armoire à l'aide de vis autotaraudeuses.



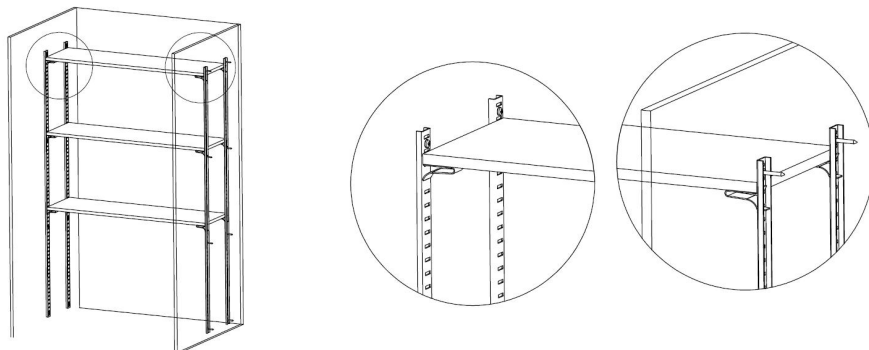
2. Installez les clips d'étagère sur le rail d'étagère comme indiqué.



5. Répétez les étapes 1 et 2 pour installer respectivement le rail d'étagère restant et les clips d'étagère.

(Remarque : les 4 rails d'étagère doivent être de la même hauteur)

6. Enfin, placez la planche sur les clips de l'étagère.



Fabricant : Shanghaimuxinmuyeyouxiangongsi

Adresse : Shuangchenglu 803nong11hao1602A-1609shi, baoshanqu, Shanghai 200000 CN.

REPRÉSENTANT DE LA CE : E-CrossStu GmbH . Mainzer Landstr.69, 60329
Francfort-sur-le-Main.

REPRÉSENTANT DU ROYAUME-UNI : YH CONSULTING LIMITED. C/O YH Consulting Limited
Bureau 147, Centurion House, London Road, Staines-upon-Thames, Surrey, TW18 4AX
Importé en Australie : SIHAO PTY LTD. 1 ROKEVA STREETEASTWOOD NSW 2122 Australie
Importé aux États-Unis : Sanven Technology Ltd. Suite 250, 9166 Anaheim Place, Rancho
Cucamonga, CA 9173 0

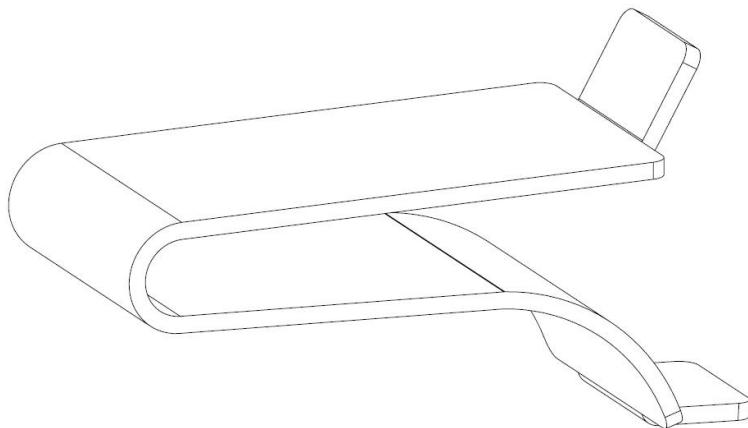
VEVOR

Affordable. Reliable. Home Improvement.

REGALCLIPS

MODELL:GJ01

Technischer Support und E-Garantie-Zertifikat
www.vevor.com/support



1	Modell	GJ01
2	Verpackungsmenge	40 STK
3	Materialien	SPCC
4	Dicke	1 mm

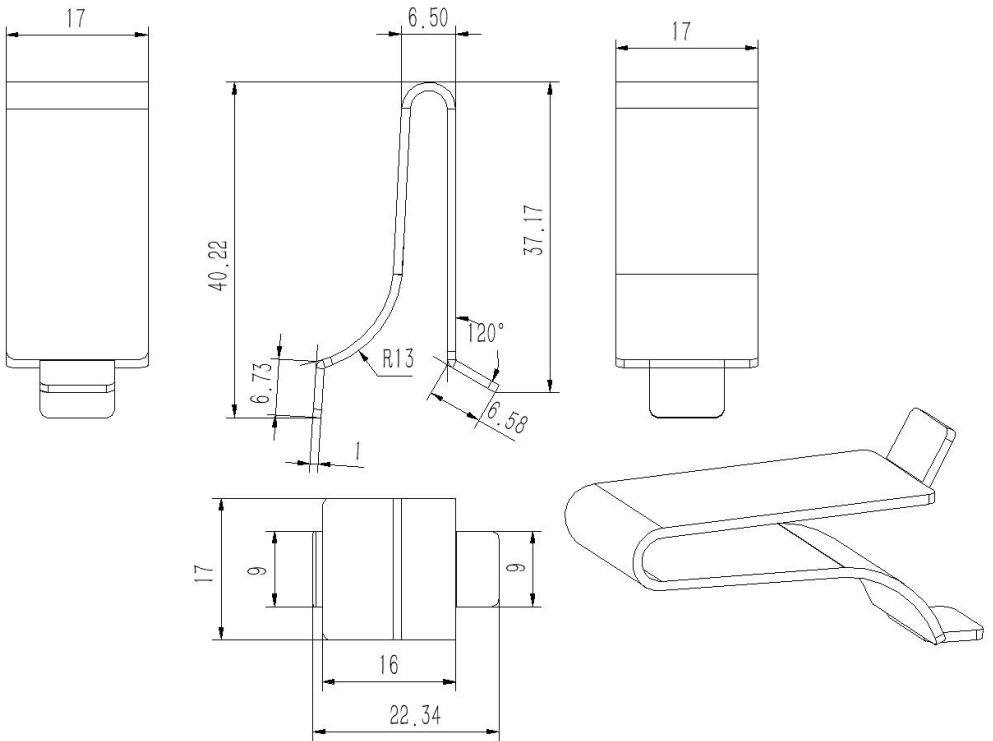
Dies ist die Originalanleitung . Bitte lesen Sie alle Anweisungen sorgfältig durch, bevor Sie sie in Betrieb nehmen. VEVOR behält sich eine klare Auslegung unserer Bedienungsanleitung vor. Das Aussehen des Produkts hängt von dem Produkt ab, das Sie erhalten haben. Bitte verzeihen Sie uns, dass wir Sie nicht informiert haben. Wir benachrichtigen Sie erneut, wenn es Technologie- oder Software-Updates für unser Produkt gibt .

Vielen Dank, dass Sie sich für dieses Produkt entschieden haben. Bei den Regalclips handelt es sich um Montagezubehör. Bitte wählen Sie vor der Montage die passende Führungsschiene dazu aus.

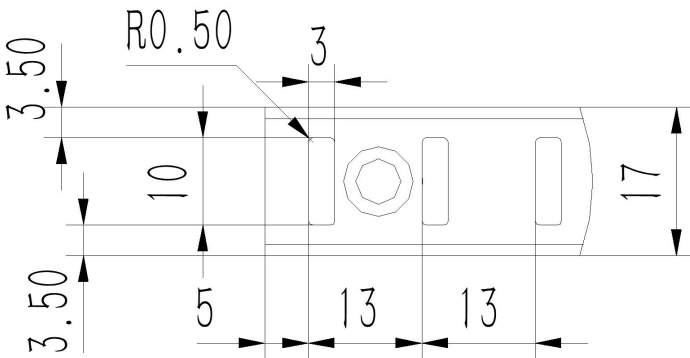
Bitte lesen Sie vor der Verwendung alle Anweisungen. Die Informationen helfen Ihnen, die bestmöglichen Ergebnisse zu erzielen.

Produktstruktur

Maßbild



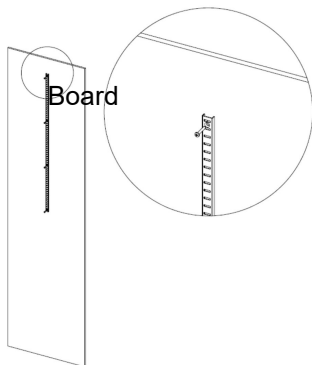
Passende Befestigungslöcher sind wie folgt



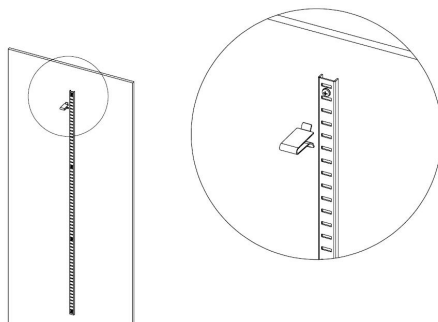
Installationseinführung

(Hinweis: Dieses Produkt enthält nur Regalclips ; anderes Zubehör muss vom Kunden bereitgestellt werden.)

1. Regalschiene mit Blechschrauben am Kleiderschrankbrett befestigen.



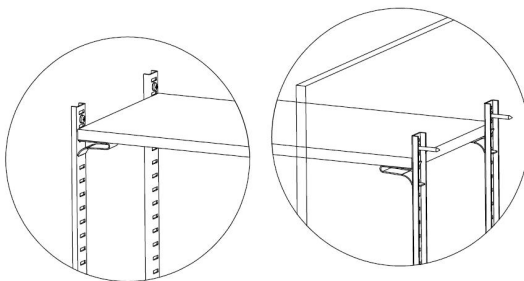
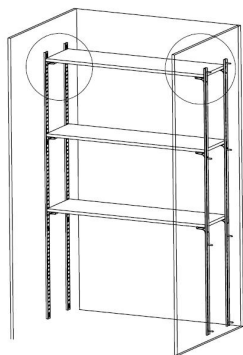
2. Montieren Sie die Regalclips wie gezeigt an der Regalschiene .



7. Wiederholen Sie die Schritte 1 und 2, um die verbleibenden Regalschienen bzw. Regalclips zu installieren.

(Hinweis: Alle 4 Regalschienen müssen die gleiche Höhe haben)

8. Zum Schluss legen Sie das Brett auf die Regalclips.



Hersteller: Shanghai muxin muyeyouxiangongsi

Adresse : Shuangchenglu 803nong11hao1602A-1609shi, Baoshanqu, Shanghai 200000 CN.

Vertreter der EG: E-CrossStu GmbH . Mainzer Landstr.69, 60329 Frankfurt am Main.

UK REP: YH CONSULTING LIMITED. C/O YH Consulting Limited Office 147, Centurion House, London Road, Staines-upon-Thames, Surrey, TW18 4AX

Nach AUS importiert: SIHAO PTY LTD. 1 ROKEVA STREETEASTWOOD NSW 2122

Australien

Importiert in die USA: Sanven Technology Ltd. Suite 250, 9166 Anaheim Place, Rancho Cucamonga, CA 9173 0

VEVOR

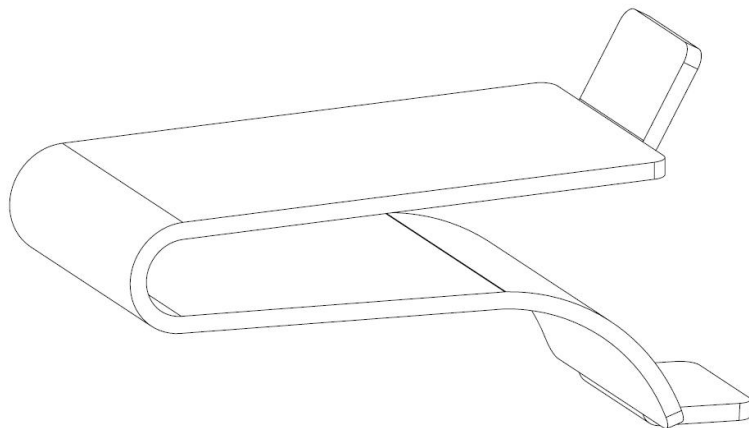
Affordable. Reliable. Home Improvement.

CLIP PER MENSOLE

MODELLO:GJ01

Supporto tecnico e certificato di garanzia elettronica

www.vevor.com/support



1	Modello	GJ01
2	quantità di imballaggio	40 PZ
3	Materiali	SPCC
4	Spessore	1 millimetro

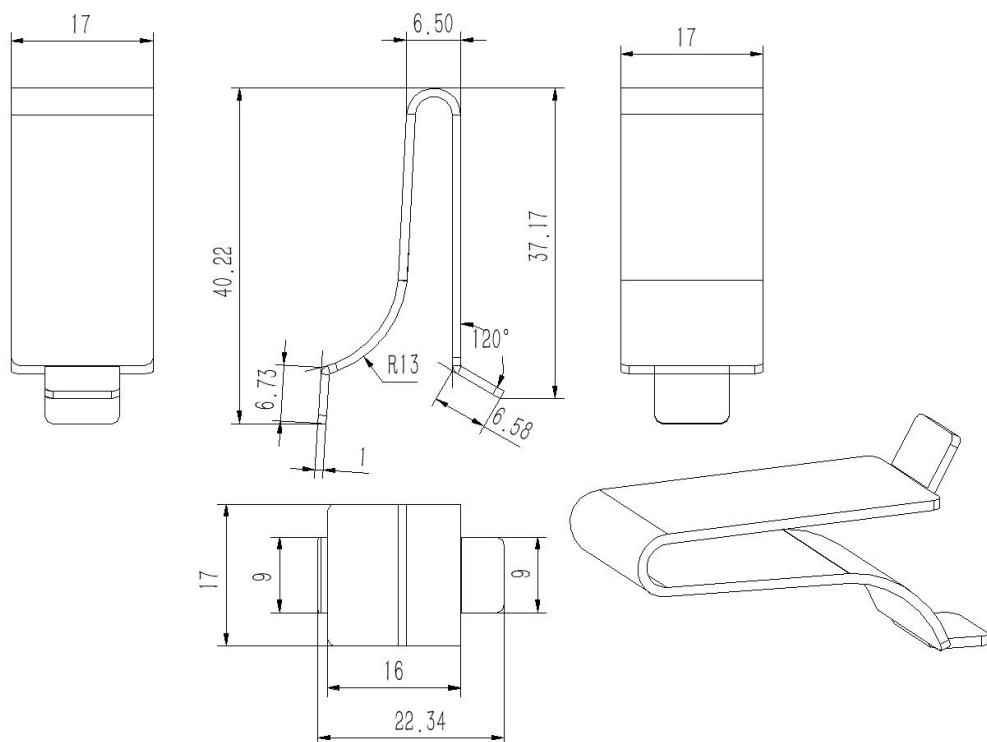
Questa è l'istruzione originale ; si prega di leggere attentamente tutte le istruzioni del manuale prima di utilizzare. VEVOR si riserva una chiara interpretazione del nostro manuale utente. L'aspetto del prodotto sarà soggetto al prodotto ricevuto. Vi preghiamo di perdonarci per non aver informato nuovamente se ci sono aggiornamenti tecnologici o software sul nostro prodotto.

Grazie mille per aver scelto questo prodotto. Le clip per mensole sono un accessorio di installazione. Selezionare la guida appropriata con cui lavorare prima dell'installazione.

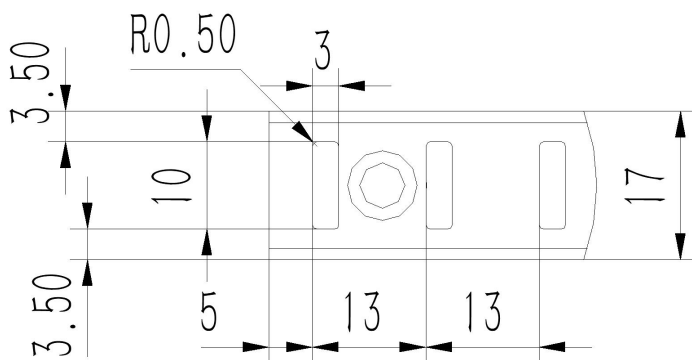
Si prega di leggere attentamente le istruzioni prima di utilizzarlo. Le informazioni ti aiuteranno a raggiungere i migliori risultati possibili.

Struttura del prodotto

D dimensione Figura



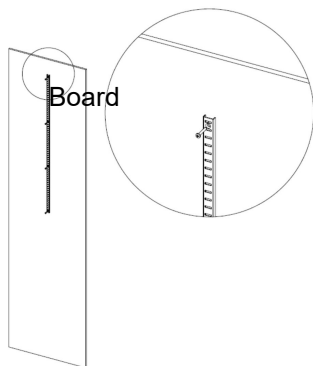
I fori di montaggio corrispondenti sono i seguenti



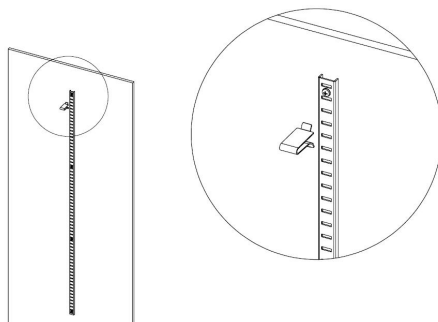
Introduzione all'installazione

(Nota: questo prodotto include solo clip per ripiani ; gli altri accessori devono essere forniti dal cliente.)

1. Installare il binario del ripiano sul pannello dell'armadio con viti autofilettanti.



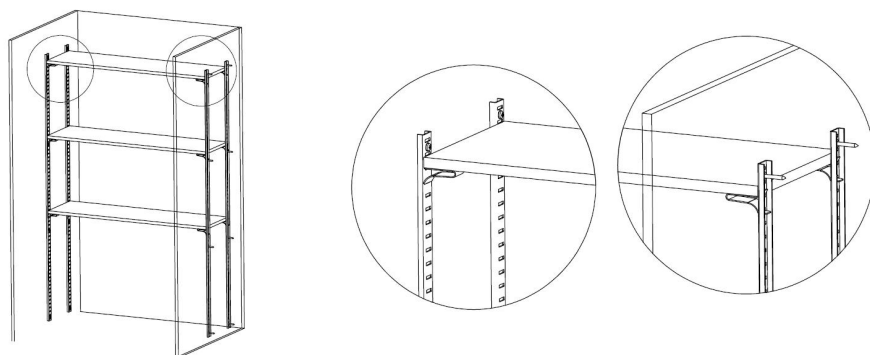
2. Installare le clip del ripiano sul binario del ripiano come mostrato in figura.



9. Ripetere i passaggi 1 e 2 per installare rispettivamente il binario e le clip del ripiano rimanenti.

(Nota: tutti e 4 i binari della mensola devono avere la stessa altezza)

10. Infine, posizionare la tavola sulle clip dello scaffale.



Produttore: Shanghai muxinmuyeyouxiangongsi

Indirizzo : Shuangchenglu 803nong11hao1602A-1609shi, baoshanqu, shanghai 200000 CN.

RAPPRESENTANTE DELLA CE: E-CrossStu GmbH . Mainzer Landstr.69, 60329 Francoforte sul Meno.

RAPPRESENTANZA DEL REGNO UNITO: YH CONSULTING LIMITED. C/O YH Consulting

Limited Ufficio 147, Centurion House, London Road, Staines-upon-Thames, Surrey, TW18 4AX

Importato in AUS: SIHAO PTY LTD. 1 ROKEVA STREETEASTWOOD NSW 2122 Australia

Importato negli USA: Sanven Technology Ltd. Suite 250, 9166 Anaheim Place, Rancho Cucamonga, CA 9173 0

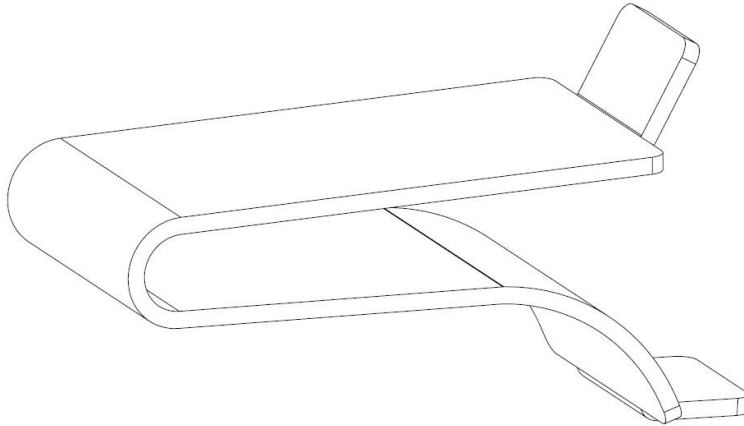
VEVOR

Affordable. Reliable. Home Improvement.

CLIPS PARA ESTANTES

MODELO:GJ01

Soporte técnico y certificado de garantía electrónica
www.vevor.com/support



1	Modelo	GJ01
2	Cantidad de embalaje	40 piezas
3	Materiales	CSP
4	Espesor	1 milímetro

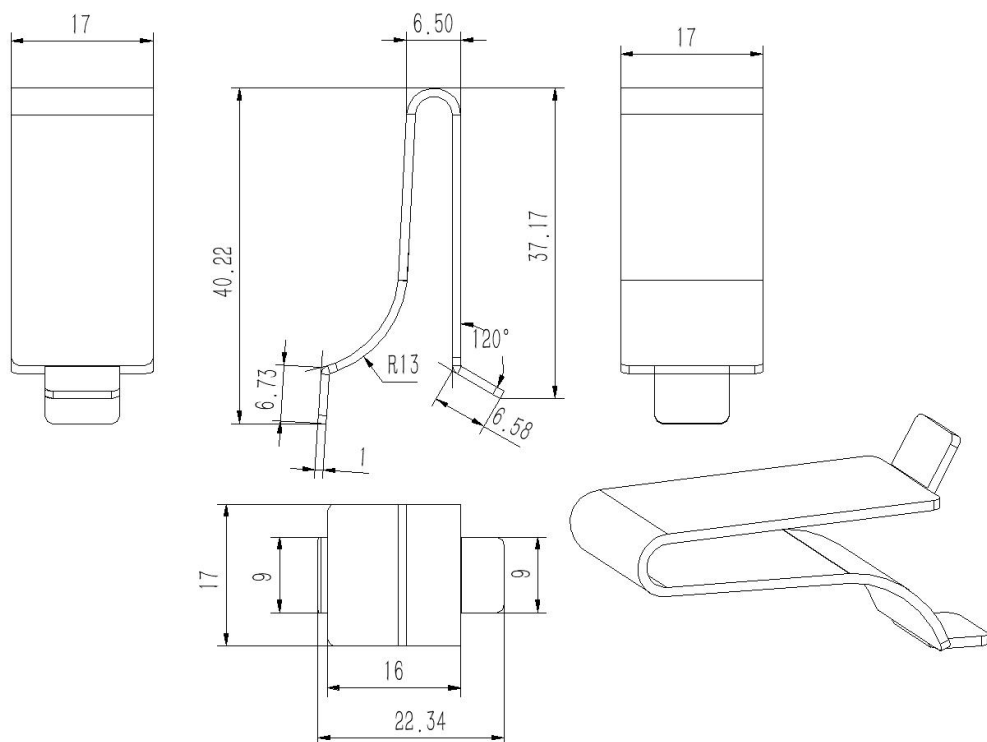
Estas son las instrucciones originales ; lea atentamente todas las instrucciones del manual antes de utilizarlo. VEVOR se reserva una interpretación clara de nuestro manual de usuario. La apariencia del producto estará sujeta al producto que recibió. Perdónenos por no informarle Le avisaremos nuevamente si hay alguna actualización tecnológica o de software en nuestro producto.

Muchas gracias por elegir este producto. Los clips para estantes son un accesorio de instalación. Seleccione el riel guía adecuado para trabajar con él antes de la instalación.

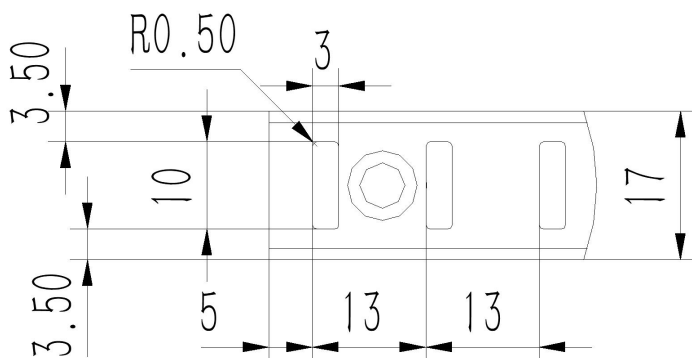
Lea todas las instrucciones antes de usarlo. La información le ayudará a conseguir los mejores resultados posibles.

Estructura del producto

Figura de dimensión



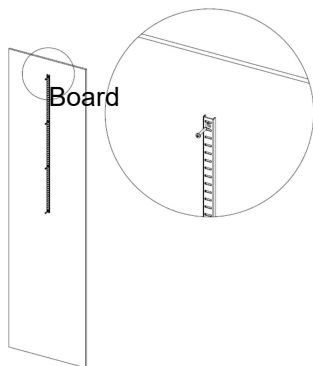
Los orificios de montaje correspondientes son los siguientes



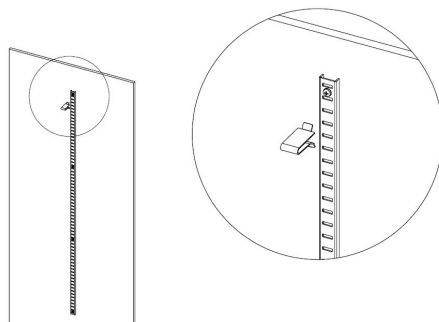
Introducción a la instalación

(Nota: Este producto solo incluye clips para estantes ; el resto de accesorios deberán ser proporcionados por el cliente).

1. Instale el riel del estante en el tablero del armario con tornillos autorroscantes.



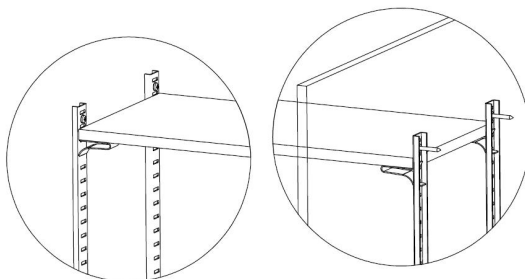
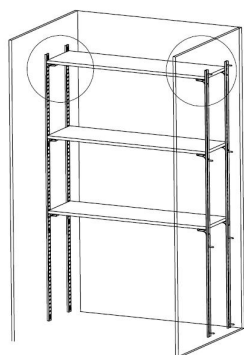
2. Instale los clips del estante en el riel del estante como se muestra.



11. Repita los pasos 1 y 2 para instalar el riel del estante y los clips del estante restantes respectivamente.

(Nota: Los 4 rieles del estante deben tener la misma altura)

12. Por último, coloca el tablero sobre los clips del estante.



Fabricante: Shanghai muxinmuyeyouxiangongsi

Dirección : Shuangchenglu 803nong11hao1602A-1609shi, baoshanqu, shanghai 200000 CN.

REPRESENTANTE CE: E-CrossStu GmbH . Mainzer Landstr.69, 60329 Fráncfort del Meno.

REPRESENTANTE DEL REINO UNIDO: YH CONSULTING LIMITED. A LA DIRECCIÓN DE YH Consulting Limited Oficina 147, Centurion House, London Road, Staines-upon-Thames, Surrey,

TW18 4AX

Importado a AUS: SIHAO PTY LTD. 1 ROKEVA STREETEASTWOOD NSW 2122 Australia

Importado a EE. UU.: Sanven Technology Ltd. Suite 250, 9166 Anaheim Place, Rancho Cucamonga, CA 9173 0

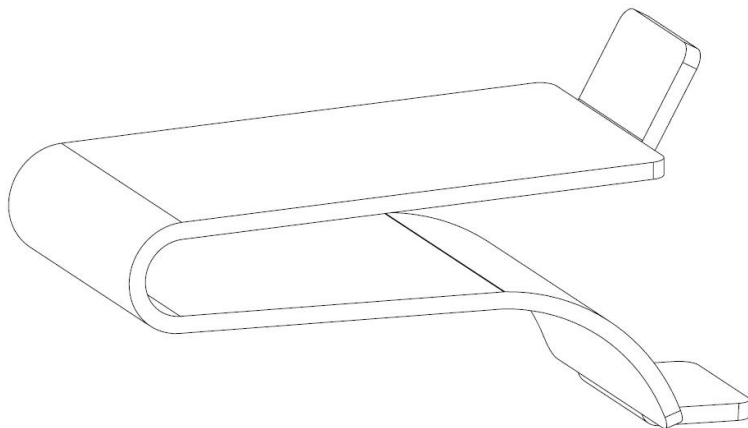
VEVOR

Affordable. Reliable. Home Improvement.

KLIPSY PÓŁKOWE

MODEL:GJ01

Wsparcie techniczne i certyfikat e-gwarancji
www.vevor.com/support



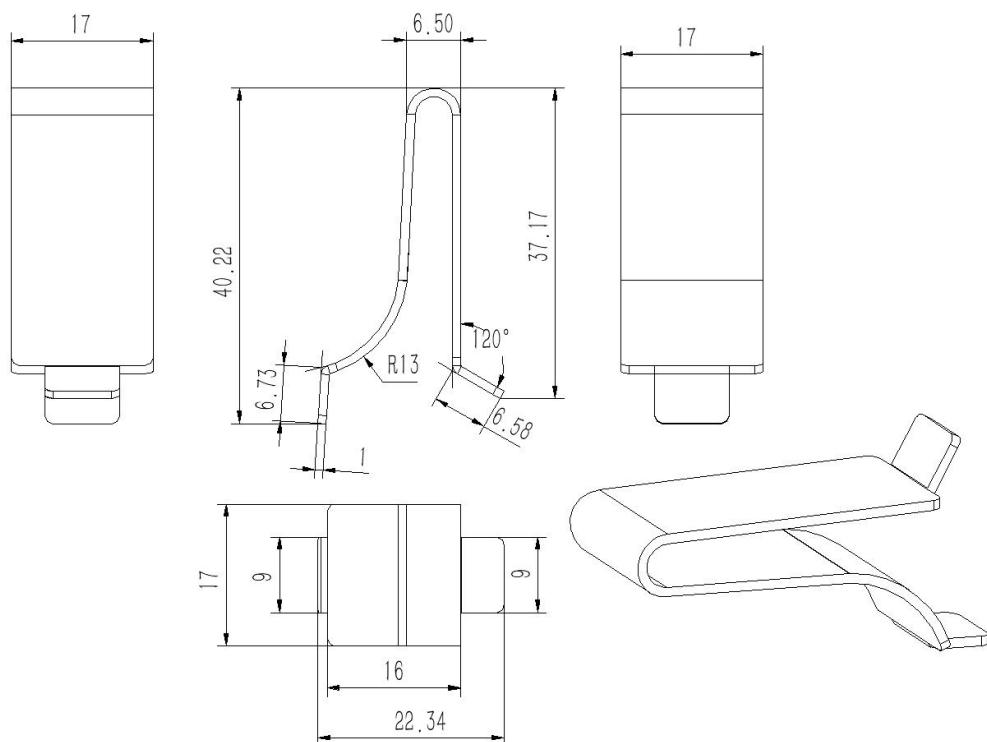
1	Model	GJ01
2	ilość w opakowaniu	40 SZT.
3	Materiały	SPCC
4	Grubość	1 milimetr

To jest oryginalna instrukcja ; przed rozpoczęciem użytkowania należy uważnie przeczytać wszystkie instrukcje. VEVOR zastrzega sobie prawo do jasnej interpretacji naszej instrukcji obsługi. Wygląd produktu będzie zależał od produktu, który otrzymałeś. Prosimy o wybaczenie, że nie poinformowaliśmy skontaktujemy się z Tobą ponownie, jeśli pojawią się jakiegokolwiek aktualizacje technologii lub oprogramowania dla naszego produktu.

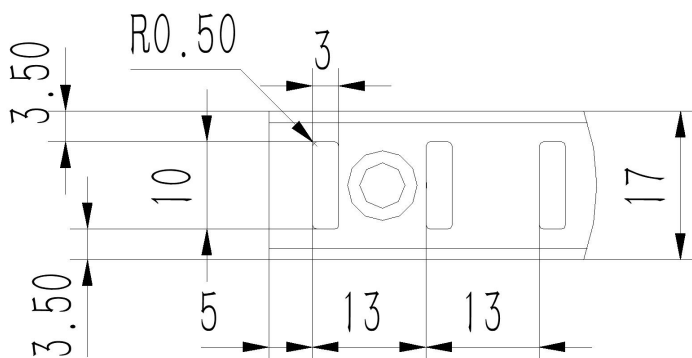
Dziękujemy bardzo za wybranie tego produktu. Zaczepy półek są akcesorium instalacyjnym. Przed montażem należy wybrać odpowiednią prowadnicę, z którą będzie współpracować. Przed użyciem należy dokładnie przeczytać instrukcję. Informacje te pomogą Ci osiągnąć najlepsze możliwe rezultaty.

Struktura produktu

Rysunek wymiarowy



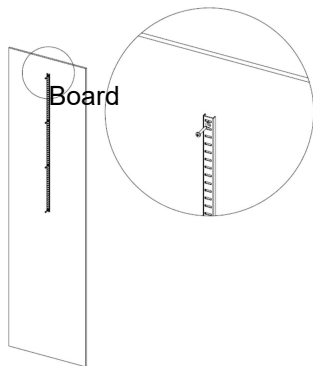
Pasujące otwory montażowe są następujące



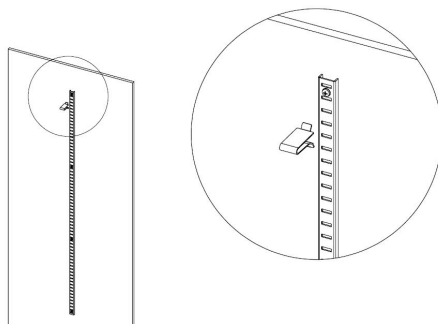
Wprowadzenie do instalacji

(Uwaga: Ten produkt zawiera wyłącznie klipsy do półek , pozostałe akcesoria zapewnia klient.)

1. Zamontuj prowadnicę półki na desce szafy za pomocą wkrętów samogwintujących.



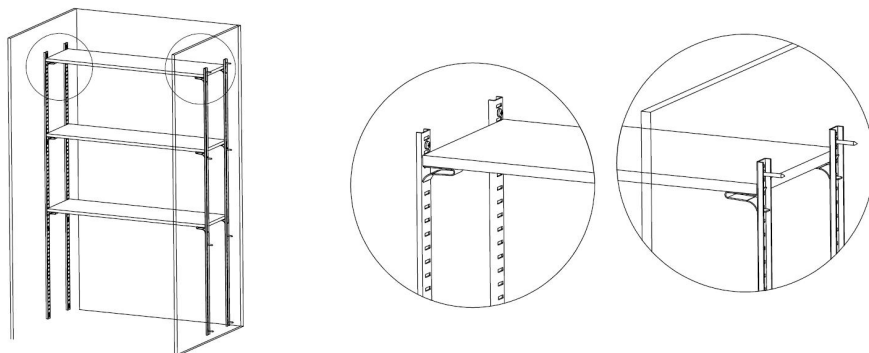
2. Zamontuj klipsy półki na szynie półki, jak pokazano.



13. Powtórz kroki 1 i 2, aby zamontować pozostałe szyny półki i klipsy półki.

(Uwaga: Wszystkie 4 szyny półkowe muszą mieć tę samą wysokość)

14. Na koniec należy umieścić deskę na klipsach półki.



Producent: Shanghai muxinmuyeyouxiangongsi

Adres : Shuangchenglu 803nong11hao1602A-1609shi, baoshanqu, szanghaj 200000 CN.

Przedstawiciel KE: E-CrossStu GmbH . Mainzer Landstr.69, 60329 Frankfurt nad Menem.

REPUBLIKA WIELKIEJ BRYTANII: YH CONSULTING LIMITED. C/O YH Consulting Limited

Biuro 147, Centurion House, London Road, Staines-upon-Thames, Surrey, TW18 4AX

Importowane do AUS: SIHAO PTY LTD. 1 ROKEVA STREETEASTWOOD NSW 2122 Australia

Importowane do USA: Sanven Technology Ltd. Suite 250, 9166 Anaheim Place, Rancho Cucamonga, CA 9173 0

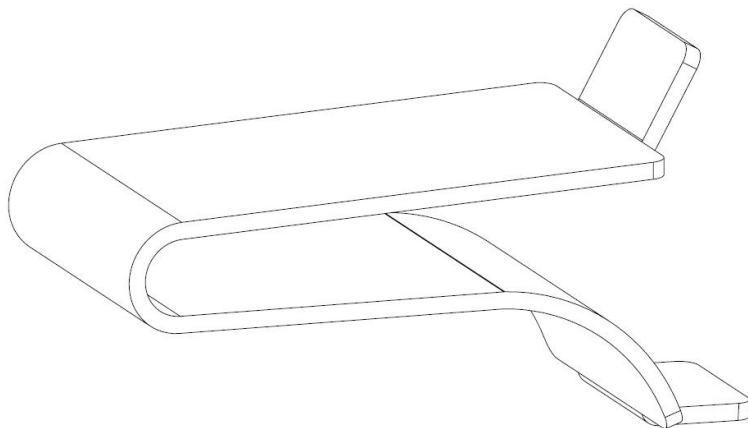
VEVOR

Affordable. Reliable. Home Improvement.

PLANKKLEMMEN

MODEL:GJ01

Technische ondersteuning en e-garantiecertificaat
www.vevor.com/support



1	Model	GJ01
2	verpakkingshoeveelheid	40 STUKS
3	Materialen	SPCC
4	Dikte	1mm

Dit is de originele instructie ; lees alle handleidingen zorgvuldig door voordat u ze gebruikt. VEVOR behoudt zich een duidelijke interpretatie van onze gebruikershandleiding voor. Het uiterlijk van het product is afhankelijk van het product dat u hebt ontvangen. Vergeef ons dat we u niet hebben geïnformeerd u opnieuw op de hoogte stellen als er technologische of software-updates voor ons product zijn .

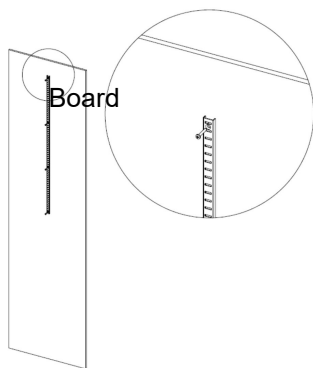
Hartelijk dank voor het kiezen van dit product. Plankklemmen zijn een installatieaccessoire. Selecteer de juiste geleiderail om ermee te werken vóór de installatie.

Lees de volledige instructies aandachtig door voordat u het product gebruikt. Met deze informatie kunt u de best mogelijke resultaten behalen.

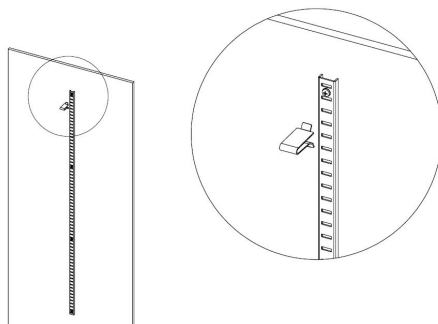
Installatie-introductie

(Let op: Dit product bevat alleen plankklemmen ; overige accessoires dienen door de klant te worden meegebracht.)

1. Bevestig de plankrail aan het kledingkastpaneel met zelftappende schroeven.



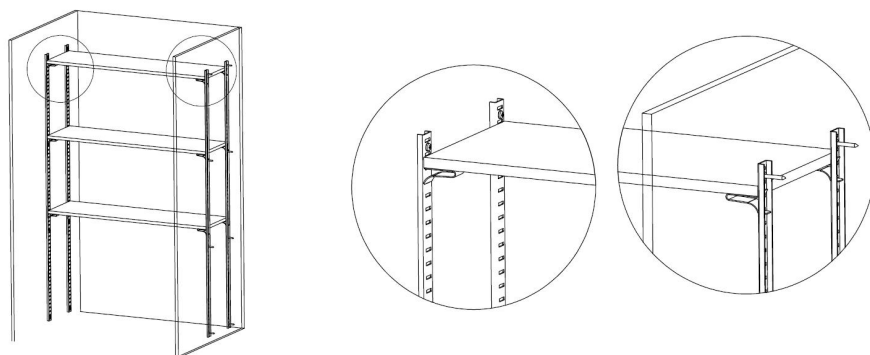
2. Plaats de plankklemmen op de plankrails zoals afgebeeld.



15. Herhaal stap 1 en 2 om de resterende plankrails en plankklemmen te installeren.

(Let op: alle 4 de plankrails moeten dezelfde hoogte hebben)

16. Plaats ten slotte het bord op de plankklemmen.



Fabrikant: Shanghai muxinmuyeyouxiangongsi

Adres : Shuangchenglu 803nong11hao1602A-1609shi, baoshanqu, shanghai 200000 CN.

EC-REP: E-CrossStu GmbH . Mainzer Landstr.69, 60329 Frankfurt am Main.

VK REP: YH CONSULTING LIMITED. C/O YH Consulting Limited Kantoor 147, Centurion House, London Road, Staines-upon-Thames, Surrey, TW18 4AX

Geïmporteerd naar AUS: SIHAO PTY LTD. 1 ROKEVA STREETEASTWOOD NSW 2122

Australië

Geïmporteerd naar de VS: Sanven Technology Ltd. Suite 250, 9166 Anaheim Place, Rancho Cucamonga, CA 9173 0

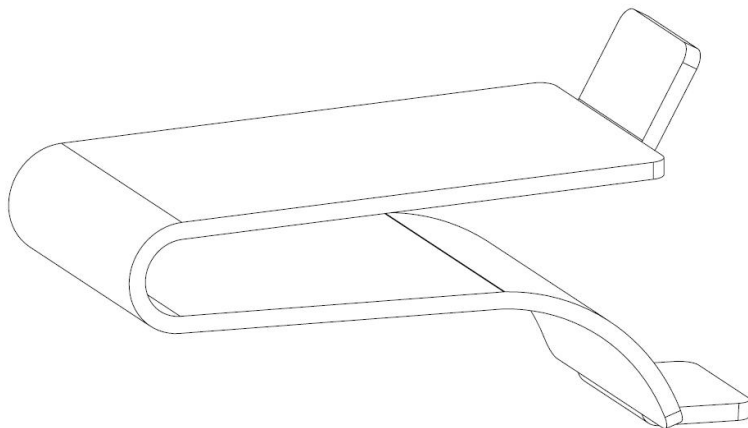
VEVOR

Affordable. Reliable. Home Improvement.

HYLLKLÄMMOR

MODELL: GJ01

Teknisk support och e-garanticertifikat
www.vevor.com/support



1	Modell	GJ01
2	förpackningsmängd	40 st
3	M aterial	SPCC
4	Tjocklek	1 mm

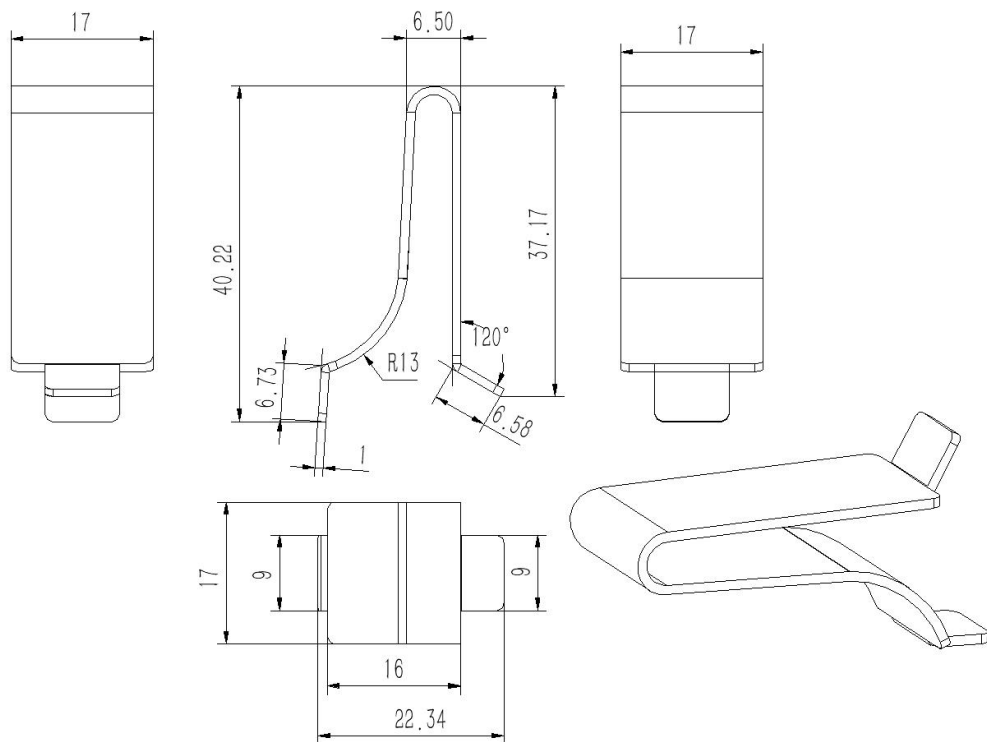
Detta är den ursprungliga instruktionen ; läs noggrant igenom alla bruksanvisningar innan du använder den. VEVOR reserverar sig för en tydlig tolkning av vår användarmanual. Utseendet på produkten är beroende av den produkt du fått. Förlåt oss för att vi inte informerar dig igen om det finns någon teknik eller mjukvaruuppdateringar på vår produkt.

Tack så mycket för att du valde denna produkt. Hyllklämmor är ett installationstillbehör. Välj lämplig styrskena för att arbeta med den innan installation.

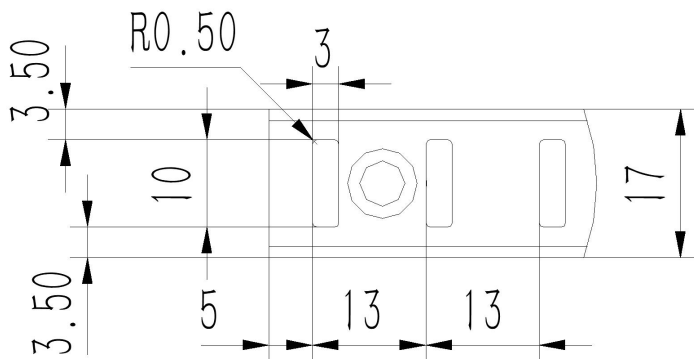
Läs alla instruktioner innan du använder den. Informationen hjälper dig att uppnå bästa möjliga resultat.

Produktstruktur

D imensionsbild



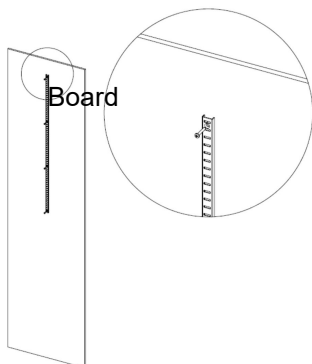
Matchande monteringshål är som följer



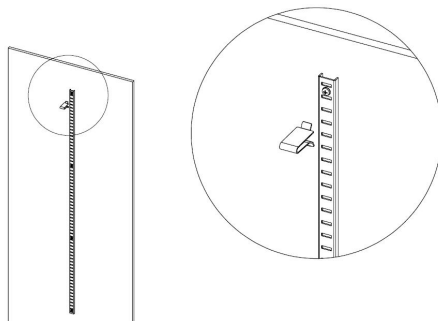
Installationsintroduktion

(Obs: Denna produkt inkluderar endast hyllklämmor ; andra tillbehör ska tillhandahållas av kunden.)

1. Montera hyllspåret på garderobstavlan med självgående skruvar.



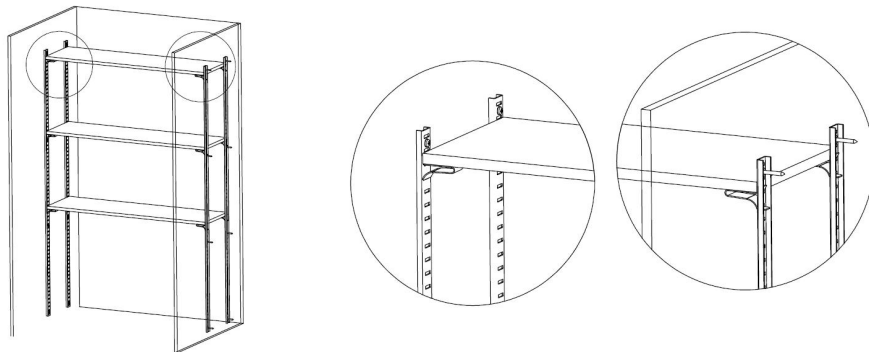
2. Montera hyllklämmorna på hyllspåret enligt bilden.



17. Upprepa steg 1 och 2 för att installera de återstående hyllspåret respektive hyllklämmorna.

(Obs: Alla fyra hyllspår måste vara av samma höjd)

18. Lägg slutligen brädan på hyllklämmorna.



Tillverkare: Shanghaimuxinmuyeyouxiangongsi

Adress : Shuangchenglu 803nong11hao1602A-1609shi, baoshanqu, shanghai 200000 CN.

EC REP: E-CrossStu GmbH . Mainzer Landstr.69, 60329 Frankfurt am Main.

UK REP: YH CONSULTING LIMITED. C/O YH Consulting Limited Office 147, Centurion House, London Road, Staines-upon-Thames, Surrey, TW18 4AX

Importerad till AUS: SIHAO PTY LTD. 1 ROKEVA STREETEASTWOOD NSW 2122 Australien

Importerad till USA: Sanven Technology Ltd. Suite 250, 9166 Anaheim Place, Rancho

Cucamonga, CA 91730