

# VEVOR®

TOUGH TOOLS, HALF PRICE

Technical Support and E-Warranty Certificate  
[www.vevor.com/support](http://www.vevor.com/support)

**Manufacturer:** Shanghaimuxinmuyeyouxiangongsi

**Address:** Shuangchenglu 803nong11hao1602A-1609shi, baoshanqu, shanghai 200000 CN.

**EC REP:** E-CrossStu GmbH

Mainzer Landstr.69, 60329 Frankfurt am Main.

**UK REP:** YH CONSULTING LIMITED.

C/O YH Consulting Limited Office 147, Centurion House, London Road, Staines-upon-Thames, Surrey, TW18 4AX

**Imported to AUS:** SIHAO PTY LTD.

1 ROKEVA STREETEASTWOOD NSW 2122 Australia

**Imported to USA:** Sanven Technology Ltd.

Suite 250, 9166 Anaheim Place, Rancho Cucamonga, CA 91730

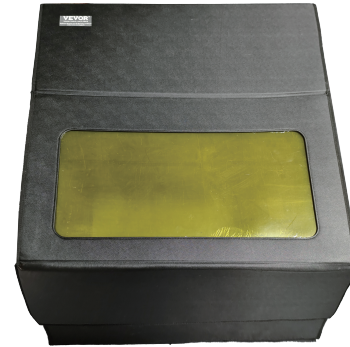
We continue to be committed to provide you tools with competitive price. "Save Half", "Half Price" or any other similar expressions used by us only represents an estimate of savings you might benefit from buying certain tools with us compared to the major top brands and does not necessarily mean to cover all categories of tools offered by us. You are kindly reminded to verify carefully when you are placing an order with us if you are actually saving half in comparison with the top major brands.

# VEVOR®

TOUGH TOOLS, HALF PRICE

Laser Engraver  
Enclosure

MODEL: ZL-FHD-0026



(The picture is for reference only, please refer to the actual object)

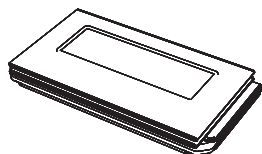
## NEED HELP? CONTACT US!

Have product questions? Need technical support? Please feel free to contact us:

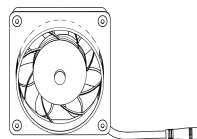
**Technical Support and E-Warranty Certificate**  
[www.vevor.com/support](http://www.vevor.com/support)

This is the original instruction, please read all manual instructions carefully before operating. VEVOR reserves a clear interpretation of our user manual. The appearance of the product shall be subject to the product you received. Please forgive us that we won't inform you again if there are any technology or software updates on our product.

Packing list / Packliste / Liste de colisage / Lista imballaggio / Lista de empaque / Список упаковки



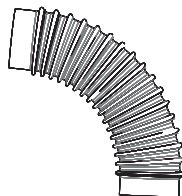
1 Set of protective box  
1 Satz Schutzbox  
1 jeu de boîte de protection  
1 set di scatola protettiva  
1 juego de caja protectora  
1 комплект защитной коробки



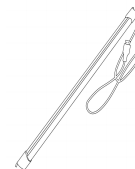
Flange fan combination/1PCS  
Flansch-Lüfter-Kombination/1PCS  
Combinaison de ventilateur à bride/1PCS  
ombinazione di ventilatori flangiati/1PCS  
Combinación de ventilador de brida/1PCS  
Комбинация фланцевого вентилятора/1PCS



Throat hoop/1PCS  
Halsband/1PCS  
Cerceau de gorge/1PCS  
Cerchio per la gola/1PCS  
Aro para la garganta/1PCS  
Горловой обруч/1PCS



Exhaust hose/1PCS  
Flansch-Lüfter-Kombination/1PCS  
Tuyau d'échappement/1PCS  
Tubo di scarico/1PCS  
Manguera de escape/1PCS  
Выхлопной шланг/1PCS



1 set of LED light



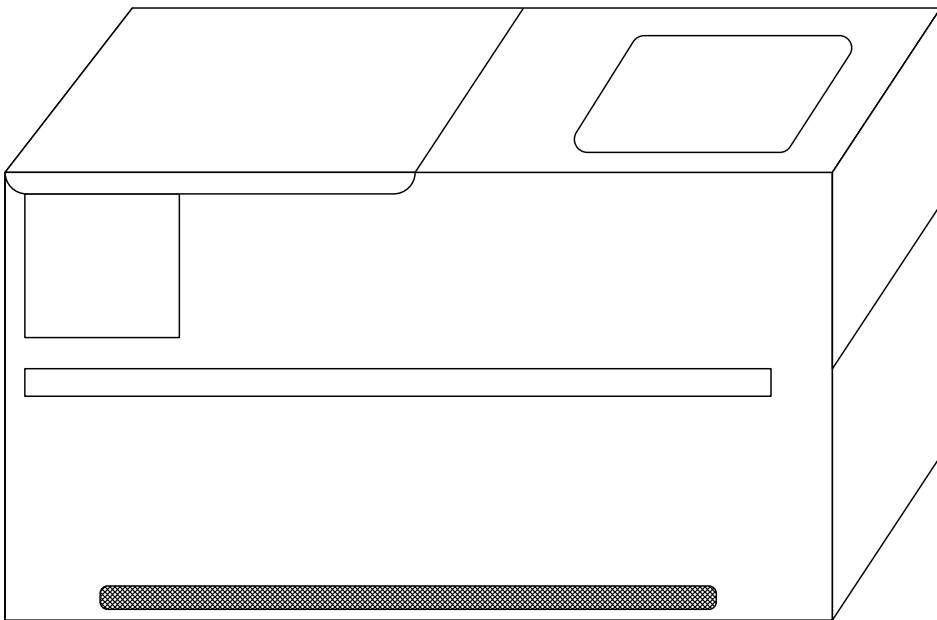
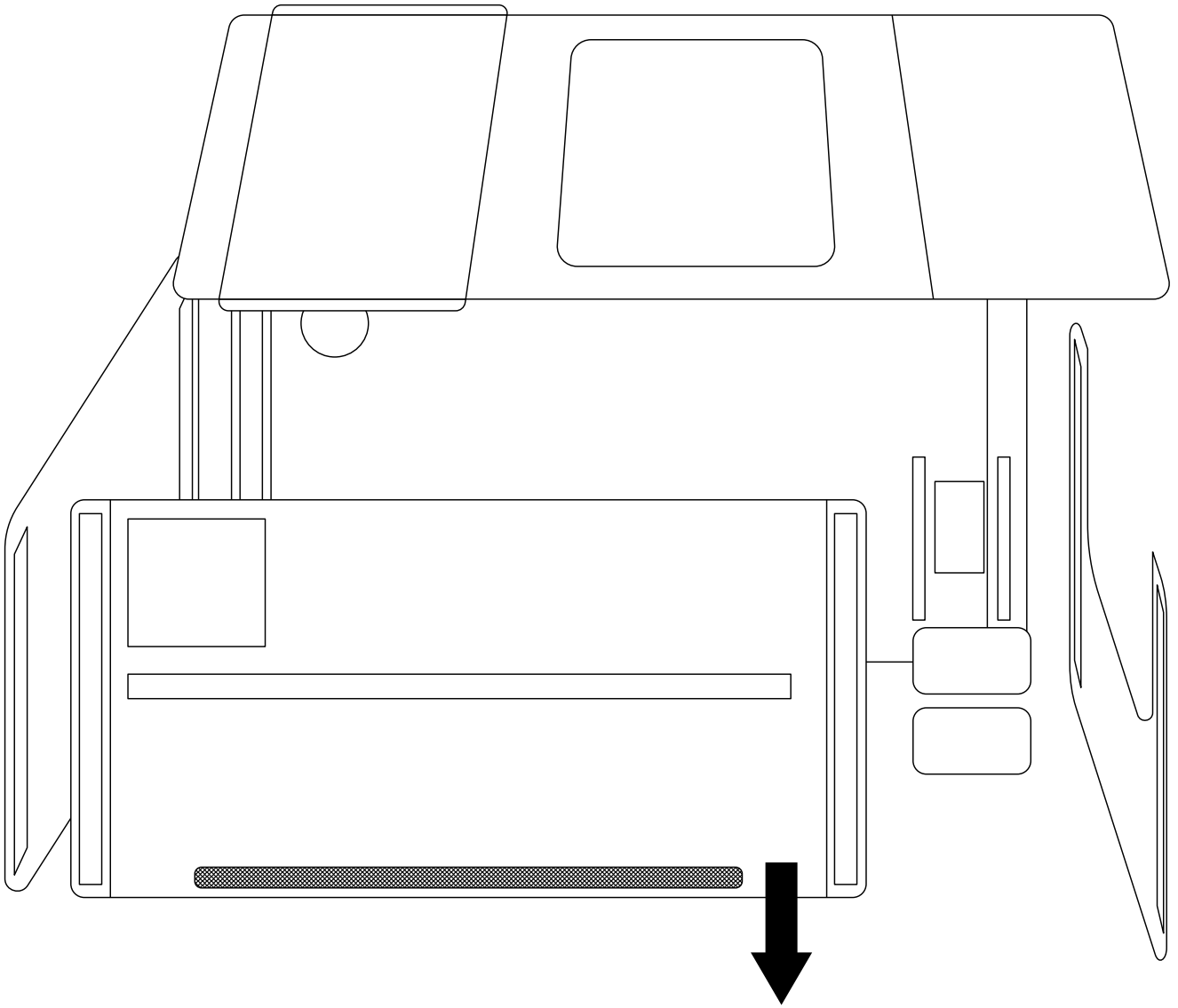
Metal mesh cover/1PCS  
Abdeckung aus Metallgitter/1PCS  
Couverture en maille métallique/1PCS  
Copertura in rete metallica/1PCS  
Cubierta de malla metálica/1PCS  
Металлическая сетчатая крышка/1PCS

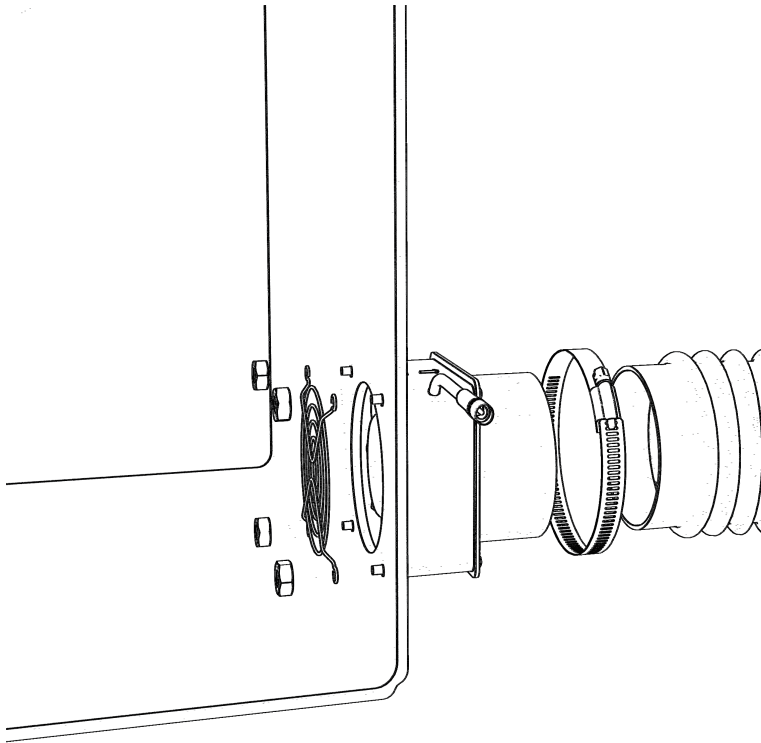


M4\*50 screws Plus nut combination/4PCS  
M4\*50 Schrauben plus Mutterkombination/4PCS  
Vis M4\*50 plus combinaison d'écrou/4PCS  
iti M4\*50 Più combinazione di dadi/4PCS  
Tornillos M4\*50 Combinación de tuerca más/4PCS  
M4\*50 винты плюс комбинация гаек/4PCS



Flat-blade screwdriver  
Schlitzschraubendreher  
Tournevis à lame plate  
Cacciavite a lama piatta  
Destornillador de punta plana  
Отвертка с плоским лезвием





Install exhaust fan and exhaust pipe  
Abgasgebläse und Abgasrohr einbauen  
Installer le ventilateur d'évacuation et le tuyau d'évacuation  
Installare la ventola di scarico e il tubo di scarico  
Instale el extractor de aire y el tubo de escape  
Установите вытяжной вентилятор и вытяжную трубу

Model: ZL-FHD-0026  
Input: DC5V 8W  
Size: 31.5\*31.5\*19.6inch(800\*800\*500mm)  
Product Form: fold



#### CORRECT DISPOSAL

This product is subject to the provision of European Directive 2012/19/EU. The symbol showing a wheeled bin crossed through indicates that the product requires separate refuse collection in the European Union. This applies to the product and all accessories marked with this symbol. Products marked as such may not be discarded with normal domestic waste, but must be taken to a collection point for recycling electrical and electronic devices.

- EN \* Cutting materials will produce dust and oil stains on the inside of the box and the fan. It is recommended that users wipe and clean them regularly.
- DE \* Schneidmaterialien erzeugen Staub- und Ölflecken auf der Innenseite des Gehäuses und des Lüfters. Es wird empfohlen, dass Benutzer diese regelmäßig abwischen und reinigen.
- FR \* Les matériaux de coupe produiront de la poussière et des taches d'huile à l'intérieur de la boîte et du ventilateur. Il est recommandé aux utilisateurs de les essuyer et de les nettoyer régulièrement.
- TI \* I materiali da taglio produrranno macchie di polvere e olio all'interno della scatola e della ventola. Si consiglia agli utenti di pulirli e pulirli regolarmente.
- ES \* Los materiales de corte producirán polvo y manchas de aceite en el interior de la caja y el ventilador. Se recomienda que los usuarios los limpien y limpien regularmente.
- RU \* При резке материалов на внутренней поверхности коробки и вентилятора образуются пятна пыли и масла. Рекомендуется регулярно протирать и чистить их.

# VEVOR®

**TOUGH TOOLS, HALF PRICE**

Assistance technique et certificat de garantie électronique

[www.vevor.com/support](http://www.vevor.com/support)

Fabricant : Shanghai muxin muyeyouxiangongsi Adresse :  
Shuangchenglu 803nong11hao1602A-1609shi, baoshanqu, shanghai 200000 CN.

REPRÉSENTANT DE LA CE : E-CrossStu GmbH

Mainzer Landstr.69, 60329 Francfort-sur-le-Main.

REPRÉSENTANT AU ROYAUME-UNI : YH CONSULTING LIMITED.

C/O YH Consulting Limited Bureau 147, Centurion House, London Road,  
Staines-upon-Thames, Surrey, TW18 4AX

Importé en AUS : SIHAO PTY LTD.

1 ROKEVA STREET EASTWOOD NSW 2122 Australie

Importé aux États-Unis : Sanven Technology Ltd.

Suite 250, 9166 Anaheim Place, Rancho Cucamonga, CA 91730

Nous continuons à nous engager à vous fournir des outils à des prix compétitifs. « Économisez la moitié », « Moitié prix » ou toute autre expression similaire utilisée par nous ne représente qu'une estimation des économies que vous pourriez réaliser en achetant certains outils chez nous par rapport aux grandes marques et ne couvre pas nécessairement toutes les catégories d'outils que nous proposons. Nous vous rappelons de bien vouloir vérifier soigneusement lorsque vous passez une commande chez nous si vous économisez réellement la moitié par rapport aux grandes marques.

# VEVOR®

**TOUGH TOOLS, HALF PRICE**

Graveur laser  
Enceinte

MODÈLE : ZL-FHD-0026



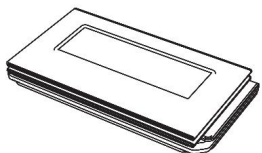
(L'image est à titre de référence uniquement, veuillez vous référer à l'objet réel)

### BESOIN D'AIDE? CONTACTEZ-NOUS!

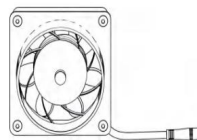
Vous avez des questions sur les produits ? Besoin d'assistance technique ? N'hésitez pas à nous contacter.  
Contactez-nous:

Assistance technique et certificat de garantie électronique [www.vevor.com/support](http://www.vevor.com/support)

Il s'agit de la notice d'utilisation d'origine. Veuillez lire attentivement toutes les instructions du manuel avant de l'utiliser. VEVOR se réserve le droit d'interpréter clairement notre manuel d'utilisation. L'apparence du produit dépend du produit que vous avez reçu. Veuillez nous excuser, nous ne vous informerons plus si des mises à jour technologiques ou logicielles sont disponibles sur notre produit.



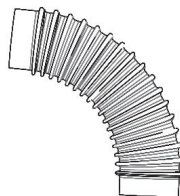
1 ensemble de boîte de protection  
1 jeu de boîte de protection  
1 jeu de boîte de protection  
1 jeu de boîte de protection  
1 jeu de boîte de protection



Combinaison de ventilateur à bride/1PCS  
Combinaison de ventilateur à bride/1 pièce  
Combinaison de ventilateur à bride/1PCS  
Combinaison bride/ventilateur 1 pièce



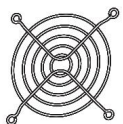
Cerceau de gorge/1PCS  
Collier/1 pièces  
Cerceau de gorge/1PCS  
Cerceau de gorge/1 pièces  
Cerceau de gorge/1 pièces



Tuyau d'échappement/1PCS  
Combinaison de ventilateur à bride/1 pièce  
Tuyau d'échappement/1PCS  
Tuyau d'échappement/1 pièces  
Tuyau d'échappement/1 pièces



1 jeu de lumière LED



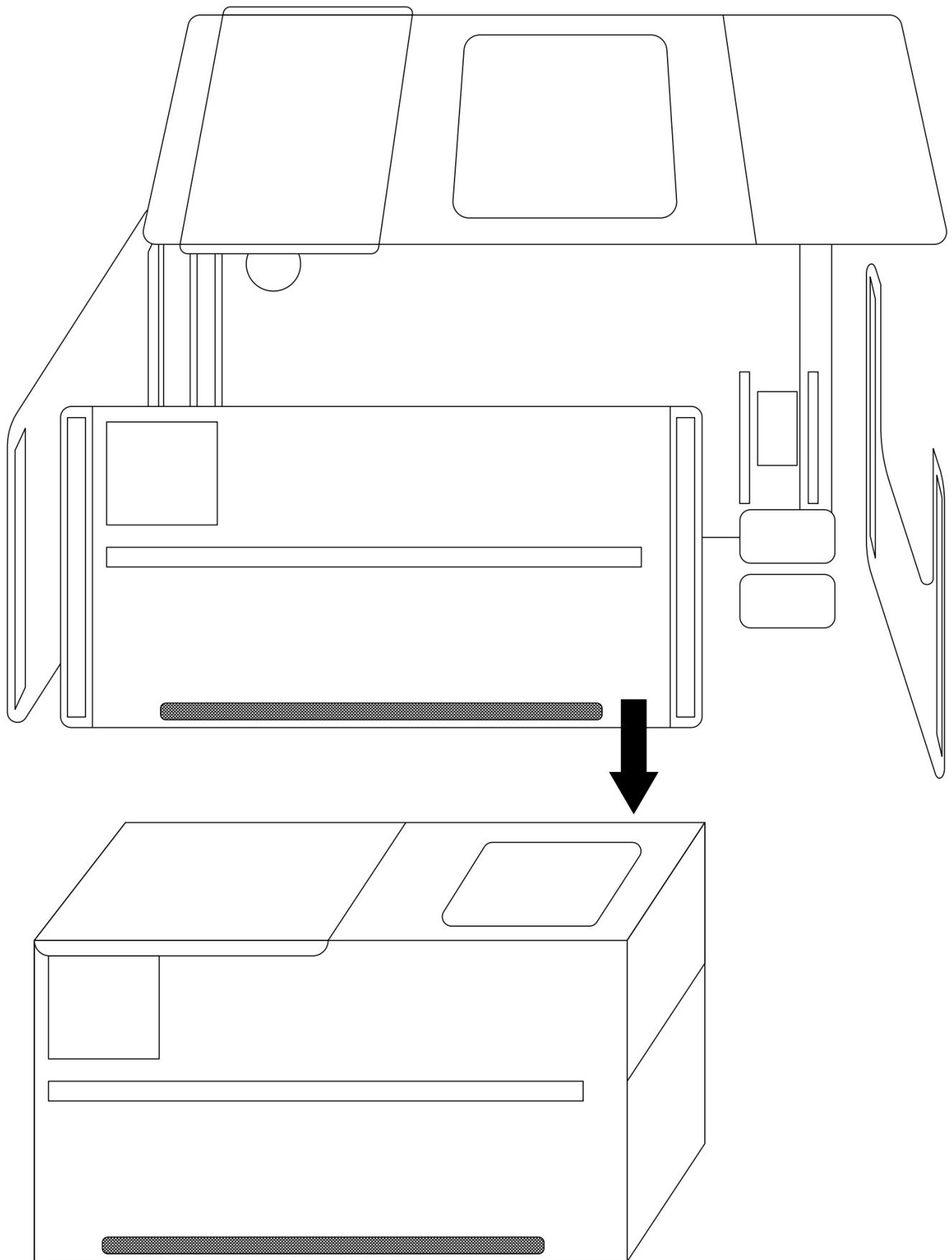
Couverture en maille métallique/1PCS  
Couverture en maille métallique/1 pièces

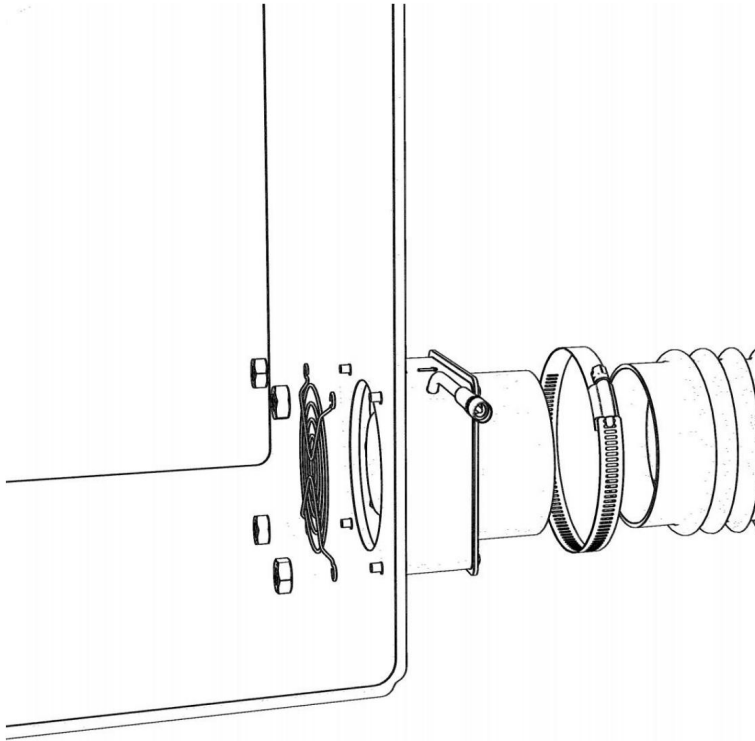


Combinaison de vis M4\*50 et d'écrous/4 pièces  
Combinaison de vis M4\*50 et d'écrous/4 pièces  
Vis M4\*50 plus combinaison d'écrou/4PCS  
Ili M4 \* 50 Plus combinaison d'écrous/4 pièces  
Combinaison d'écrou de vis M4\*50 Plus/4 pièces



Tournevis à lame plate  
Tournevis plat  
Tournevis à lame plate  
Tournevis à lame plate  
Tournevis à pointe plate





Installer un ventilateur d'extraction et un tuyau d'échappement

Installer le ventilateur d'extraction et le tuyau d'échappement

Installer le ventilateur d'évacuation et le tuyau d'évacuation

Installez le ventilateur d'extraction et le tuyau d'échappement

Installez le ventilateur d'extraction et le tuyau d'échappement

Modèle : ZL-FHD-0026

Entrée : DC5V 8W

Taille : 31,5\*31,5\*19,6 pouces (800\*800\*500 mm)

Forme du produit : plié

#### CORRECT DISPOSAL



This product is subject to the provision of European Directive 2012/19/EU. The symbol showing a wheeled bin crossed through indicates that the product requires separate refuse collection in the European Union. This applies to the product and all accessories marked with this symbol. Products marked as such may not be discarded with normal domestic waste, but must be taken to a collection point for recycling electrical and electronic devices.

DANS

\* La découpe des matériaux produira de la poussière et des taches d'huile à l'intérieur du boîtier et du ventilateur. Il est recommandé aux utilisateurs de les essuyer et de les nettoyer régulièrement.

DE

\* Les matériaux de coupe produiront de la poussière et des taches d'huile à l'intérieur de la boîte et du ventilateur. Il est recommandé aux utilisateurs de les essuyer et de les nettoyer régulièrement.

FR

DE

\*Les matériaux de coupe produiront des taches de poussière et d'huile à l'intérieur du boîtier et du ventilateur. Il est conseillé aux utilisateurs de les nettoyer et de les nettoyer régulièrement.

EST

\*

RU

\*

# VEVOR®

**TOUGH TOOLS, HALF PRICE**

Technischer Support und E-Garantie-Zertifikat  
[www.vevor.com/support](http://www.vevor.com/support)

**Hersteller:** Shanghaimuxinmuyeyouxiangongsi **Adresse:**  
Shuangchenglu 803nong11hao1602A-1609shi, baoshanqu, Shanghai 200000 CN.

**EG-Vertreter:** E-CrossStu GmbH  
Mainzer Landstr.69, 60329 Frankfurt am Main.  
**UK-VERTRETER:** YH CONSULTING LIMITED.

C/O YH Consulting Limited Office 147, Centurion House, London Road,  
Staines-upon-Thames, Surrey, TW18 4AX

**Nach AUS importiert:** SIHAO PTY LTD.  
1 ROKEVA STREETEASTWOOD NSW 2122 Australien

**In die USA importiert:** Sanven Technology Ltd.  
Suite 250, 9166 Anaheim Place, Rancho Cucamonga, CA 91730

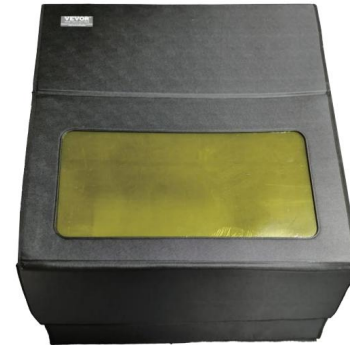
Wir sind weiterhin bestrebt, Ihnen Werkzeuge zu wettbewerbsfähigen Preisen anzubieten. „Sparen Sie die Hälfte“, „Halber Preis“ oder andere ähnliche Ausdrücke, die wir verwenden, stellen nur eine Schätzung der Ersparnis dar, die Sie beim Kauf bestimmter Werkzeuge bei uns im Vergleich zu den großen Topmarken erzielen können, und decken nicht unbedingt alle von uns angebotenen Werkzeugkategorien ab. Wir möchten Sie freundlich daran erinnern, bei Ihrer Bestellung bei uns sorgfältig zu prüfen, ob Sie im Vergleich zu den großen Topmarken tatsächlich die Hälfte sparen.

# VEVOR®

**TOUGH TOOLS, HALF PRICE**

**Lasergravierer  
Gehäuse**

MODELL: ZL-FHD-0026



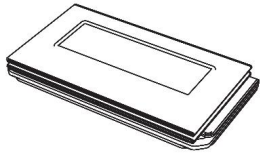
(Das Bild dient nur als Referenz, bitte beziehen Sie sich auf das tatsächliche Objekt)

### Brauchen Sie Hilfe? Kontaktieren Sie uns!

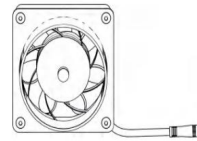
Haben Sie Fragen zu unseren Produkten? Benötigen Sie technische Unterstützung?  
Kontakt:

**Technischer Support und E-Garantie-Zertifikat**  
[www.vevor.com/support](http://www.vevor.com/support)

Dies ist die Originalanleitung. Bitte lesen Sie alle Anweisungen sorgfältig durch, bevor Sie das Gerät in Betrieb nehmen. VEVOR behält sich eine klare Auslegung unserer Bedienungsanleitung vor. Das Erscheinungsbild des Produkts richtet sich nach dem Produkt, das Sie erhalten haben. Bitte verzeihen Sie uns, dass wir Sie nicht erneut informieren, wenn es Technologie- oder Software-Updates für unser Produkt gibt.



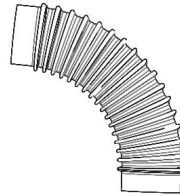
1 Satz Schutzbox  
1 Satz Schutzbox  
1 Satz Schutzbox  
1 Satz Schutzbox  
1 Satz Schutzbox



Flanschlüfterkombination/1Stk  
Flansch-Lüfter-Kombination/1PCS  
Flanschventilator-Kombination/1Stk  
  
1PCS Flansch/Lüfter-Kombination



Halsreif/1 Stück  
Halskette/1 Stück  
Halsreifen/1 Stück  
Halsreifen/1 Stück  
Halsreifen/1 Stück



Abluftschlauch/1Stk  
Flansch-Lüfter-Kombination/1PCS  
Auspuffrohr/1 Stück  
Auspuffrohr/1 Stück  
Abgasschlauch/1Stk



1 Satz LED-Licht



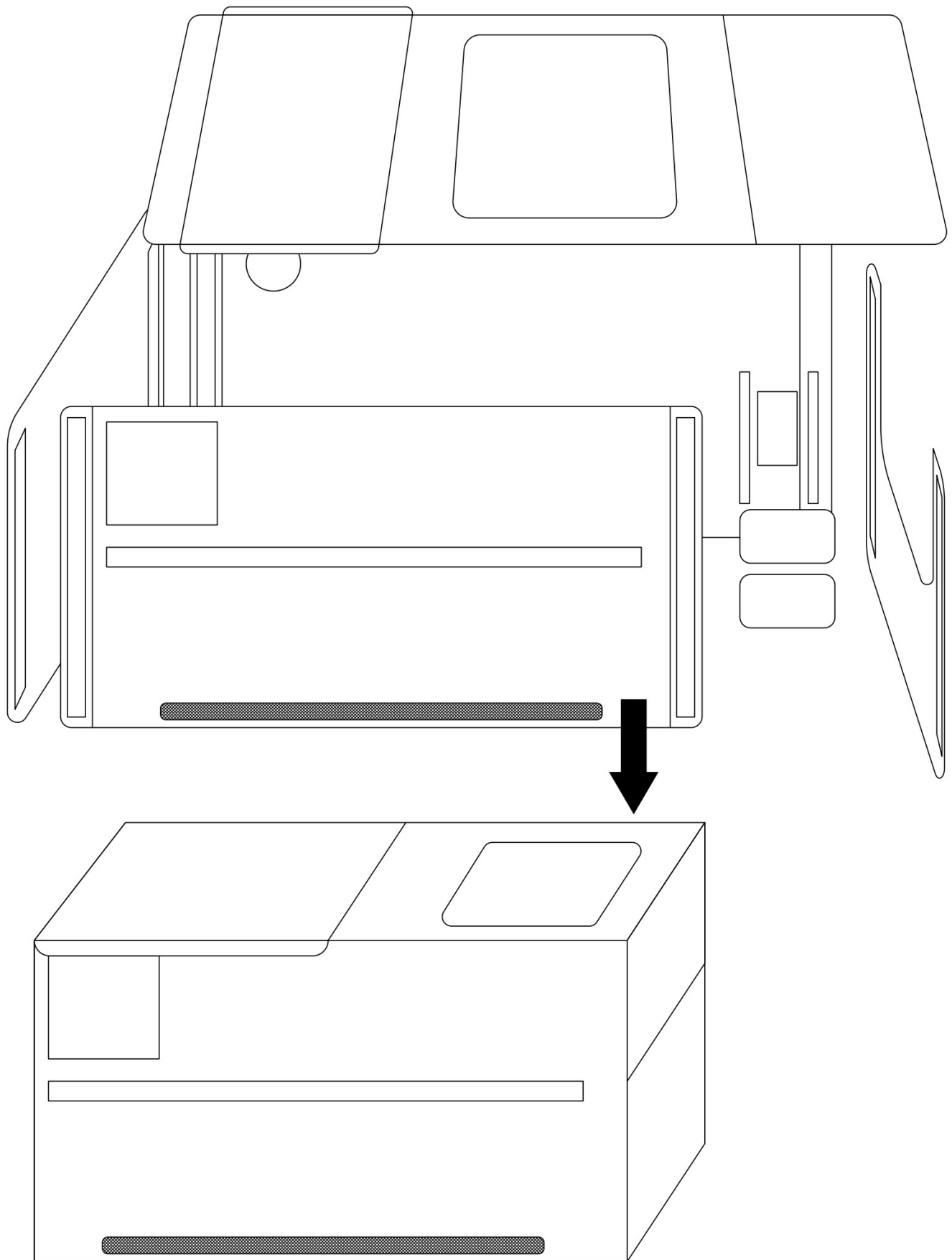
Metallgitterabdeckung/1 STK  
Abdeckung aus Metallgitter/1PCS

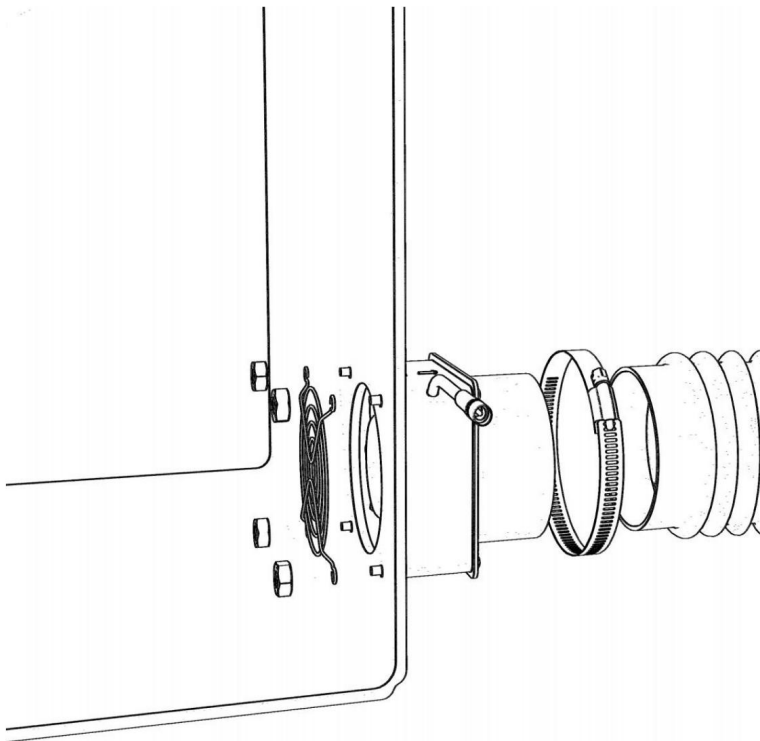


M4\*50 Schrauben plus Mutternkombination/4 STK  
M4\*50 Schrauben plus Mutternkombination/4PCS  
M4\*50 Schrauben-plus-Mutter-Kombination/4 Stück  
iti M4\*50 Plus Mutternkombination/4STK  
M4\*50 Schrauben-Mutter-Kombination Plus/4 Stück



Schlitzschraubendreher  
Schlitzschraubendreher  
Schlitzschraubendreher  
Schlitzschraubendreher  
Schlitzschraubendreher





Abluftventilator und Abluftrohr installieren

Abgasgebläse und Abgasrohr einbauen

Abluftventilator und Abluftrohr einbauen

Abluftventilator und Abluftrohr einbauen

Abluftventilator und Abluftrohr einbauen

Modell: ZL-FHD-0026

Eingang: DC5V 8W

Größe: 31,5\*31,5\*19,6 Zoll (800\*800\*500 mm)

Produktform: gefaltet

#### CORRECT DISPOSAL



This product is subject to the provision of European Directive 2012/19/EU. The symbol showing a wheeled bin crossed through indicates that the product requires separate refuse collection in the European Union. This applies to the product and all accessories marked with this symbol. Products marked as such may not be discarded with normal domestic waste, but must be taken to a collection point for recycling electrical and electronic devices.

IN \* Beim Schneiden von Materialien entstehen Staub- und Ölflecken auf der Innenseite der Box und des Lüfters. Es wird empfohlen, dass Benutzer sie regelmäßig abwischen und reinigen.

VON

FR \* Schneidmaterialien verursachen Staub- und Ölflecken im Inneren des Gehäuses und des Lüfters. Benutzern wird empfohlen, sie regelmäßig abzuwischen und zu reinigen.

VON

IST \* Das Schneiden von Materialien führt zu Staub- und Ölflecken im Inneren des Gehäuses und des Lüfters. Benutzern wird empfohlen, sie regelmäßig zu reinigen und zu reinigen.

RU

# VEVOR<sup>®</sup>

TOUGH TOOLS, HALF PRICE

Supporto tecnico e certificato di garanzia elettronica  
[www.vevor.com/support](http://www.vevor.com/support)

**Produttore:** Shanghaimuxinmuyeyouxiangongsi

**Indirizzo:** Shuangchenglu 803nong11hao1602A-1609shi, baoshanqu, shanghai 200000 CN.

**RAPPRESENTANTE CE:** E-CrossStu GmbH

Mainzer Landstr.69, 60329 Francoforte sul Meno.

**RAPPRESENTANTE DEL REGNO UNITO:** YH CONSULTING LIMITED.

C/O YH Consulting Limited Ufficio 147, Centurion House, London Road, Staines-upon-Thames, Surrey, TW18 4AX

**Importato in AUS:** SIHAO PTY LTD.

1 ROKEVA STREET EASTWOOD NSW 2122 Australia

**Importato negli USA:** Sanven Technology Ltd.

Suite 250, 9166 Anaheim Place, Rancho Cucamonga, CA 91730

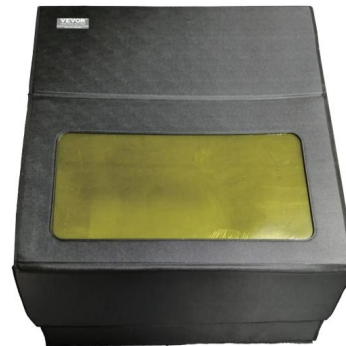
Continuiamo a impegnarci per fornirvi strumenti a prezzi competitivi. "Risparmia la metà", "Metà prezzo" o qualsiasi altra espressione simile da noi utilizzata rappresenta solo una stima del risparmio che potresti ottenere acquistando determinati utensili con noi rispetto ai principali marchi principali e non significa necessariamente coprire tutte le categorie di utensili da noi offerti. Ti ricordiamo gentilmente di verificare attentamente quando effettui un ordine con noi se stai effettivamente risparmiando la metà rispetto ai principali marchi principali.

# VEVOR<sup>®</sup>

TOUGH TOOLS, HALF PRICE

Incisore laser  
Allegato

MODELLO: ZL-FHD-0026



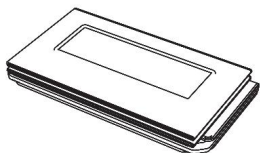
(L'immagine è solo di riferimento, fare riferimento all'oggetto reale)

#### HAI BISOGNO DI AIUTO? CONTATTACI!

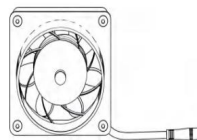
Hai domande sul prodotto? Hai bisogno di supporto tecnico? Non esitare a contattarci contattaci:

Supporto tecnico e certificato di garanzia elettronica  
[www.vevor.com/support](http://www.vevor.com/support)

Questa è l'istruzione originale, si prega di leggere attentamente tutte le istruzioni del manuale prima di utilizzare. VEVOR si riserva una chiara interpretazione del nostro manuale utente. L'aspetto del prodotto sarà soggetto al prodotto ricevuto. Vi preghiamo di perdonarci se non vi informeremo di nuovo se ci sono aggiornamenti tecnologici o software sul nostro prodotto.



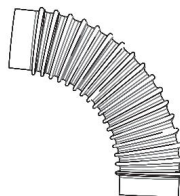
1 set di scatola protettiva  
1 set di scatola protettiva  
1 set di scatola protettiva  
1 set di scatola protettiva  
1 set di scatola protettiva



Combinazione ventola flangiata/1 PZ  
Combinazione ventola flangiata/1 PZ  
Combinazione ventola flangiata/1 PZ  
Combinazione flangia/ventola 1 pz



Cerchio per la gola/1 PZ  
Collana/1 pezzo  
Cerchio per la gola/1 pezzo  
Cerchio per la gola/1PCS  
Cerchio per la gola/1 pezzo



Tubo di scarico/1 PZ  
Combinazione ventola flangiata/1 PZ  
Tubo di scarico/1 PZ  
Tubo di scarico/1PCS  
Tubo di scarico/1 PZ



1 set di luci LED



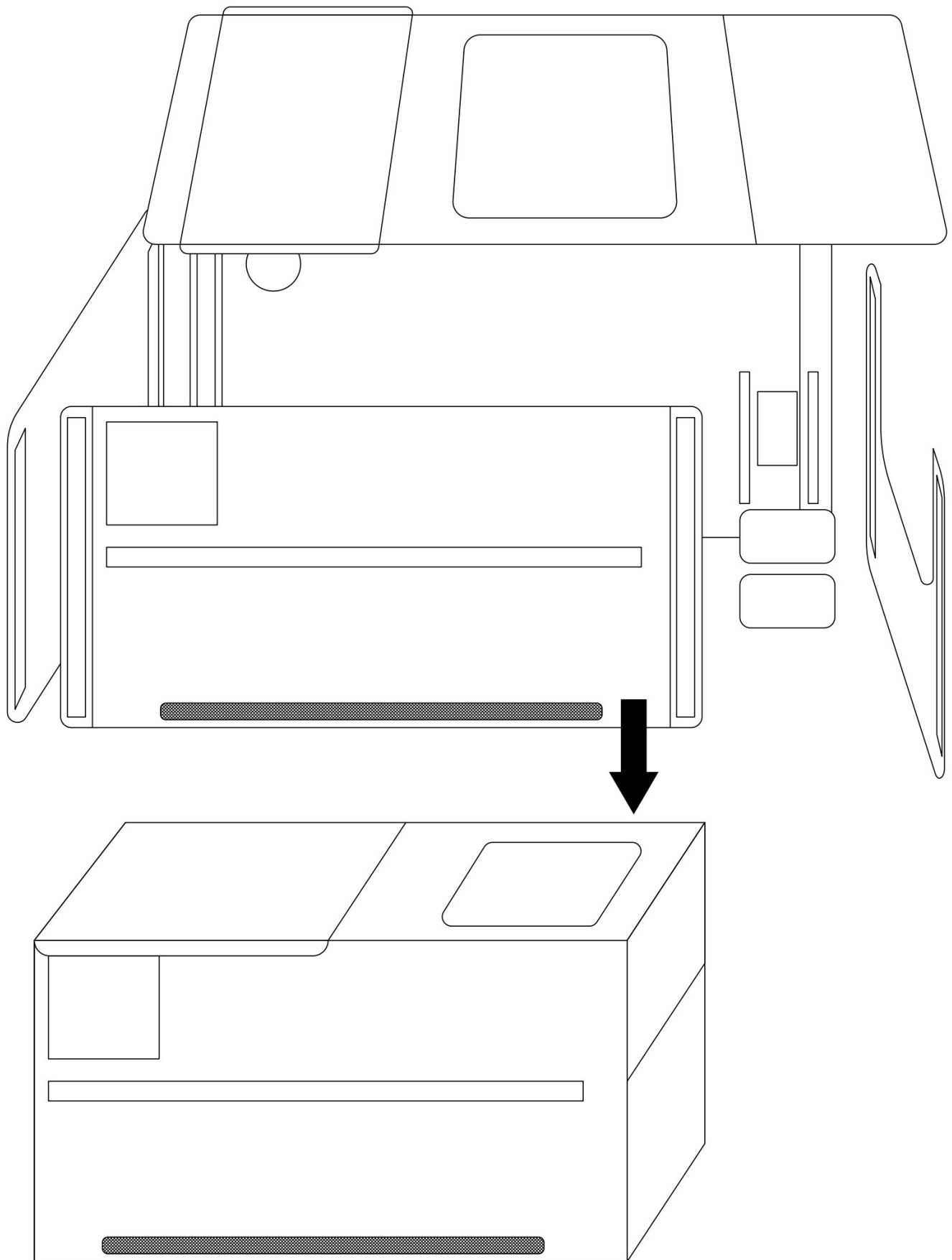
Copertura in rete metallica/1 PZ  
Copertura in rete metallica/1 PZ

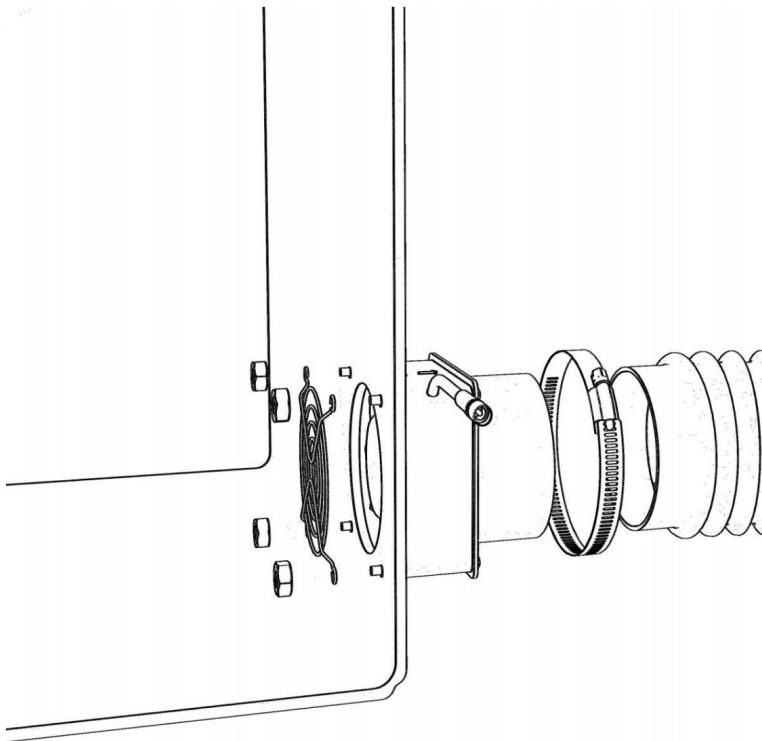


Viti M4\*50 più combinazione di dadi/4 pezzi  
Combinazione di viti M4\*50 più dadi/4 PZ  
Combinazione vite M4\*50 più dado/4 PZ  
iti M4\*50 Più combinazione di dadi/4PCS  
Combinazione di dadi e viti M4\*50 Plus/4 pezzi



Cacciavite a lama piatta  
Cacciavite a taglio  
Cacciavite a lama piatta  
Cacciavite a lama piatta  
Cacciavite a punta piatta





Installare la ventola di scarico e il tubo di scarico

Installare la ventola di scarico e il tubo di scarico

Installare la ventola di scarico e il tubo di scarico

Installare la ventola di scarico e il tubo di scarico

Installare la ventola di scarico e il tubo di scarico

Modello: ZL-FHD-0026

Ingresso: DC5V 8W

Dimensioni: 31,5\*31,5\*19,6 pollici (800\*800\*500 mm)

Forma del prodotto: piega

#### CORRECT DISPOSAL



This product is subject to the provision of European Directive 2012/19/EU. The symbol showing a wheeled bin crossed through indicates that the product requires separate refuse collection in the European Union. This applies to the product and all accessories marked with this symbol. Products marked as such may not be discarded with normal domestic waste, but must be taken to a collection point for recycling electrical and electronic devices.

- IN \* I materiali da taglio produrranno polvere e macchie di olio all'interno della scatola e della ventola. Si raccomanda agli utenti di pulirli e asciugarli regolarmente.
- DI \*
- FR \* I materiali da taglio produrranno macchie di polvere e olio all'interno della scatola e della ventola. Si consiglia agli utenti di asciugarli e pulirli regolarmente.
- DI \* I materiali da taglio produrranno macchie di polvere e olio all'interno della scatola e della ventola. Si consiglia agli utenti di pulirli e pulirli regolarmente.
- È \*
- RU \*

# VEVOR®

**TOUGH TOOLS, HALF PRICE**

Soporte técnico y certificado de garantía electrónica  
[www.vevor.com/support](http://www.vevor.com/support)

Fabricante: Shanghaimuxinmuyeyouxiangongsi  
Dirección: Shuangchenglu 803nong11hao1602A-1609shi, baoshanqu, shanghai 200000 CN.

REPRESENTANTE CE: E-CrossStu GmbH

Mainzer Landstr.69, 60329 Fráncfort del Meno.

REPRESENTANTE DEL REINO UNIDO: YH CONSULTING LIMITED.

C/O YH Consulting Limited Oficina 147, Centurion House, London Road, Staines-upon-Thames, Surrey, TW18 4AX

Importado a AUS: SIHAO PTY LTD.  
1 ROKEVA STREET EASTWOOD NSW 2122 Australia

Importado a EE. UU.: Sanven Technology Ltd.  
Suite 250, 9166 Anaheim Place, Rancho Cucamonga, CA 91730

Seguimos comprometidos a brindarle herramientas a precios competitivos. "Ahorre la mitad", "mitad de precio" o cualquier otra expresión similar que utilizemos solo representa una estimación del ahorro que podría obtener al comprar ciertas herramientas con nosotros en comparación con las principales marcas y no necesariamente significa que cubra todas las categorías de herramientas que ofrecemos. Le recordamos que, al realizar un pedido con nosotros, verifique cuidadosamente si realmente está ahorrando la mitad en comparación con las principales marcas.

# VEVOR®

**TOUGH TOOLS, HALF PRICE**

Grabador láser  
Recinto

MODELO: ZL-FHD-0026



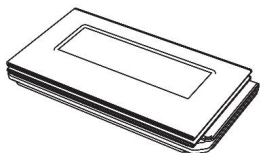
(La imagen es solo de referencia, consulte el objeto real)

¿NECESITAS AYUDA? ¡CONTÁCTANOS!

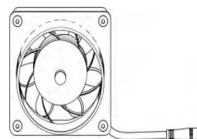
¿Tiene preguntas sobre el producto? ¿Necesita asistencia técnica? No dude en ponerse en contacto con nosotros. Contáctenos:

Soporte técnico y certificado de garantía electrónica  
[www.vevor.com/support](http://www.vevor.com/support)

Estas son las instrucciones originales, lea atentamente todas las instrucciones del manual antes de utilizar el producto. VEVOR se reserva una interpretación clara de nuestro manual de usuario. La apariencia del producto estará sujeta al producto que recibió. Perdónenos por no informarle nuevamente si hay actualizaciones de tecnología o software en nuestro producto.



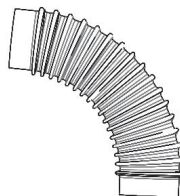
1 juego de caja protectora  
1 juego de caja protectora  
1 juego de caja protectora  
1 juego de caja protectora  
1 juego de caja protectora



Combinación de ventilador de brida/1 pieza  
Combinación de ventilador de brida/1 Uds.  
Combinación de ventilador de brida/1 Uds.  
Combinación de ventilador de brida/1PCS



Aro de garganta/1 pieza  
Collar/1 Uds.  
Aro de garganta/1 Uds.  
Aro de garganta/1 Uds.  
Aro para la garganta/1PCS



Manguera de escape/1 pieza  
Combinación de ventilador de brida/1 Uds.  
Tubo de escape/1 Uds.  
Tubo de escape/1 Uds.  
Manguera de escape/1PCS



1 juego de luces LED



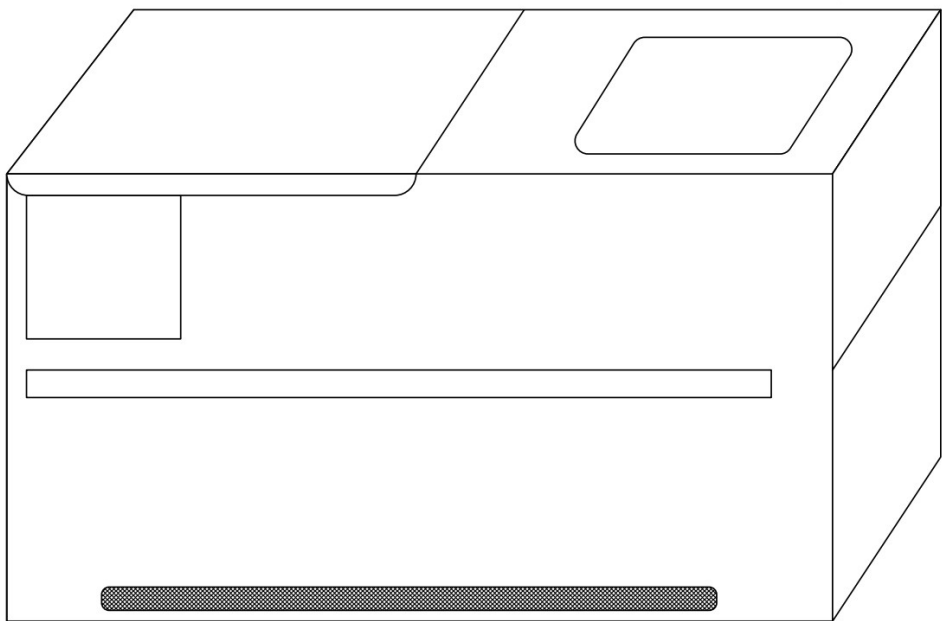
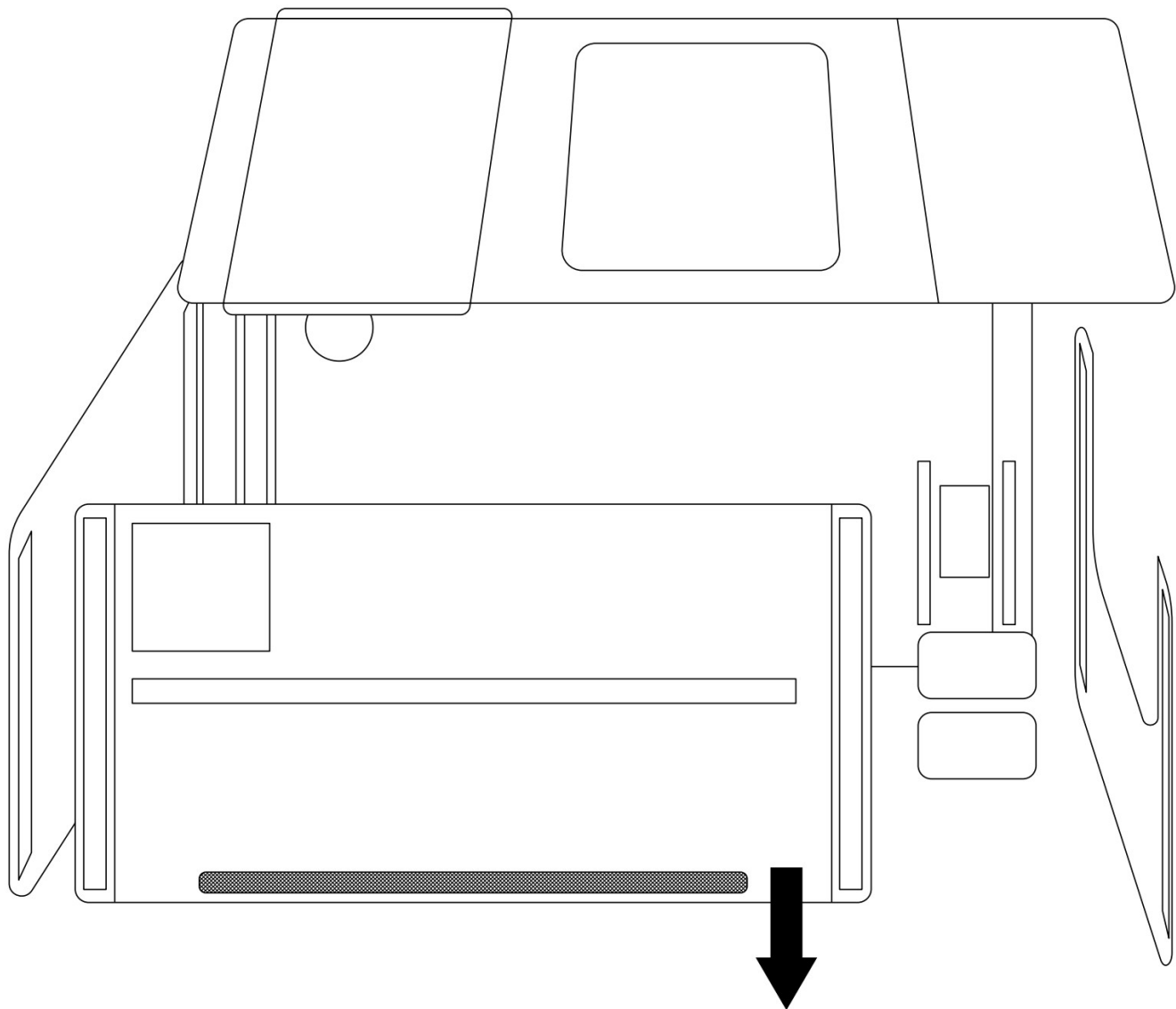
Cubierta de malla metálica/1 pieza  
Cubierta de malla metálica/1 Uds.

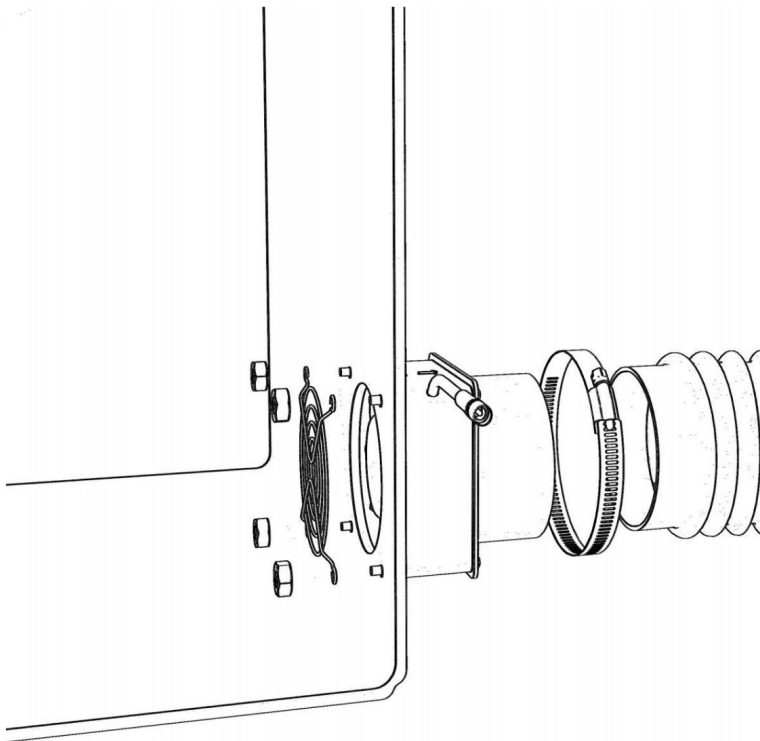


Combinación de tornillos M4\*50 más tuercas/4 piezas  
Tornillos M4\*50 más combinación de tuercas/4PCS  
Combinación de tornillo más tuerca M4\*50/4 Uds.  
iti M4\*50 Plus combinación de tuercas/4PCS  
Tornillos M4\*50 Combinación de tuerca más/4PCS



Destornillador de punta plana  
Destornillador plano  
Destornillador de punta plana  
Destornillador de punta plana  
Destornillador de punta plana





Instalar extractor de aire y tubo de escape  
Instale el extractor de aire y el tubo de escape.  
Instale el extractor de aire y el tubo de escape.  
Instale el extractor de aire y el tubo de escape.  
Instale el extractor de aire y el tubo de escape

Modelo: ZL-FHD-0026 Entrada:

DC5V 8W Tamaño:

31,5\*31,5\*19,6 pulgadas (800\*800\*500 mm)

Forma del producto: plegable

#### CORRECT DISPOSAL



This product is subject to the provision of European Directive 2012/19/EU. The symbol showing a wheeled bin crossed through indicates that the product requires separate refuse collection in the European Union. This applies to the product and all accessories marked with this symbol. Products marked as such may not be discarded with normal domestic waste, but must be taken to a collection point for recycling electrical and electronic devices.

EN  
DE  
ES  
DE  
ES  
ES

\* Los materiales de corte producen manchas de polvo y aceite en el interior de la caja y del ventilador. Se recomienda que los usuarios los limpien con regularidad.

\* Los materiales cortados producirán manchas de polvo y aceite dentro de la caja y el ventilador. Se recomienda a los usuarios que los limpien y limpien con regularidad.

\* Los materiales cortados producirán manchas de polvo y aceite dentro de la carcasa y el ventilador. Se recomienda a los usuarios que los limpien y limpien con regularidad.

\*

# VEVOR®

**TOUGH TOOLS, HALF PRICE**

Wsparcie techniczne i certyfikat gwarancji elektronicznej  
[www.vevor.com/support](http://www.vevor.com/support)

Producent: Shanghaimuxinmuyeyouxiangongsi Adres:  
Shuangchenglu 803nong11hao1602A-1609shi, baoshanqu, szanghaj 200000 CN.

Przedstawiciel KE: E-CrossStu GmbH  
Mainzer Landstr.69, 60329 Frankfurt nad Menem.

ODPOWIEDZIALNOŚĆ W WIELKIEJ Brytanii: YH CONSULTING LIMITED.

C/O YH Consulting Limited Biuro 147, Centurion House, London Road,  
Staines-upon-Thames, Surrey, TW18 4AX

Importowane do AUS: SIHAO PTY LTD.  
1 ROKEVA STREETEASTWOOD NSW 2122 Australia

Importowane do USA: Sanven Technology Ltd.  
Apartament 250, 9166 Anaheim Place, Rancho Cucamonga, CA 91730

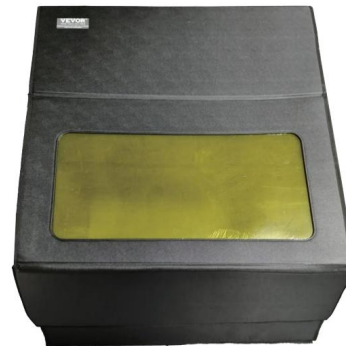
Nadal staramy się oferować Państwu narzędzia w konkurencyjnych cenach. „Oszczędź połowę”, „Połowa ceny” lub inne podobne wyrażenia używane przez nas stanowią jedynie szacunkowe oszczędności, jakie możesz uzyskać, kupując u nas określone narzędzia w porównaniu z głównymi markami i niekoniecznie oznaczają one objęcie wszystkich kategorii narzędzi oferowanych przez nas. Uprzejmie przypominamy, aby dokładnie sprawdzić, czy składając u nas zamówienie faktycznie oszczędzisz połowę w porównaniu z głównymi markami.

# VEVOR®

**TOUGH TOOLS, HALF PRICE**

Grawer laserowy  
Załącznik

MODEL: ZL-FHD-0026



(Zdjęcie ma charakter poglądowy, proszę odnosić się do rzeczywistego obiektu)

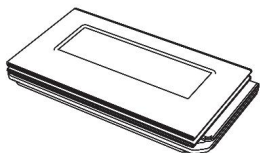
POTRZEBUJESZ POMOCY? SKONTAKTUJ SIĘ Z NAMI!!

Masz pytania dotyczące produktu? Potrzebujesz wsparcia technicznego? Nie wahaj się

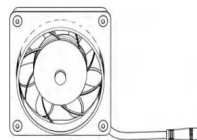
Skontaktuj się z nami:

Wsparcie techniczne i certyfikat gwarancji elektronicznej  
[www.vevor.com/support](http://www.vevor.com/support)

To jest oryginalna instrukcja, przed użyciem należy uważnie przeczytać wszystkie instrukcje. VEVOR zastrzega sobie jasną interpretację naszej instrukcji obsługi. Wygląd produktu będzie zależał od produktu, który otrzymałeś. Prosimy o wybaczenie, że nie poinformujemy Cię ponownie, jeśli w naszym produkcie pojawią się jakiegokolwiek aktualizacje technologiczne lub oprogramowania.



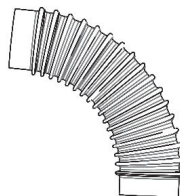
1 Zestaw pudełek ochronnych  
1 zestaw pudełek ochronnych  
1 zestaw pudełek ochronnych  
1 zestaw pudełek ochronnych  
1 zestaw pudełek ochronnych



Kombinacja wentylatorów kołnierzowych/1 szt.  
Kombinacja wentylatorów kołnierzowych/1 szt  
Kombinacja wentylatorów kołnierzowych/1 szt  
1 szt. Kombinacja kołnierza/wentylatora



Obręcz gardła/1 szt.  
Naszynnik/1szt  
Obręcz na gardło/1 szt  
Obręcz do gardła/1 szt  
Obręcz na gardło/1 szt



Wąż wydechowy/1 szt.  
Kombinacja wentylatorów kołnierzowych/1 szt  
Rura wydechowa/1 szt  
Rura wydechowa/1 szt  
Wąż wydechowy/1 szt



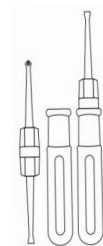
1 zestaw świateł LED



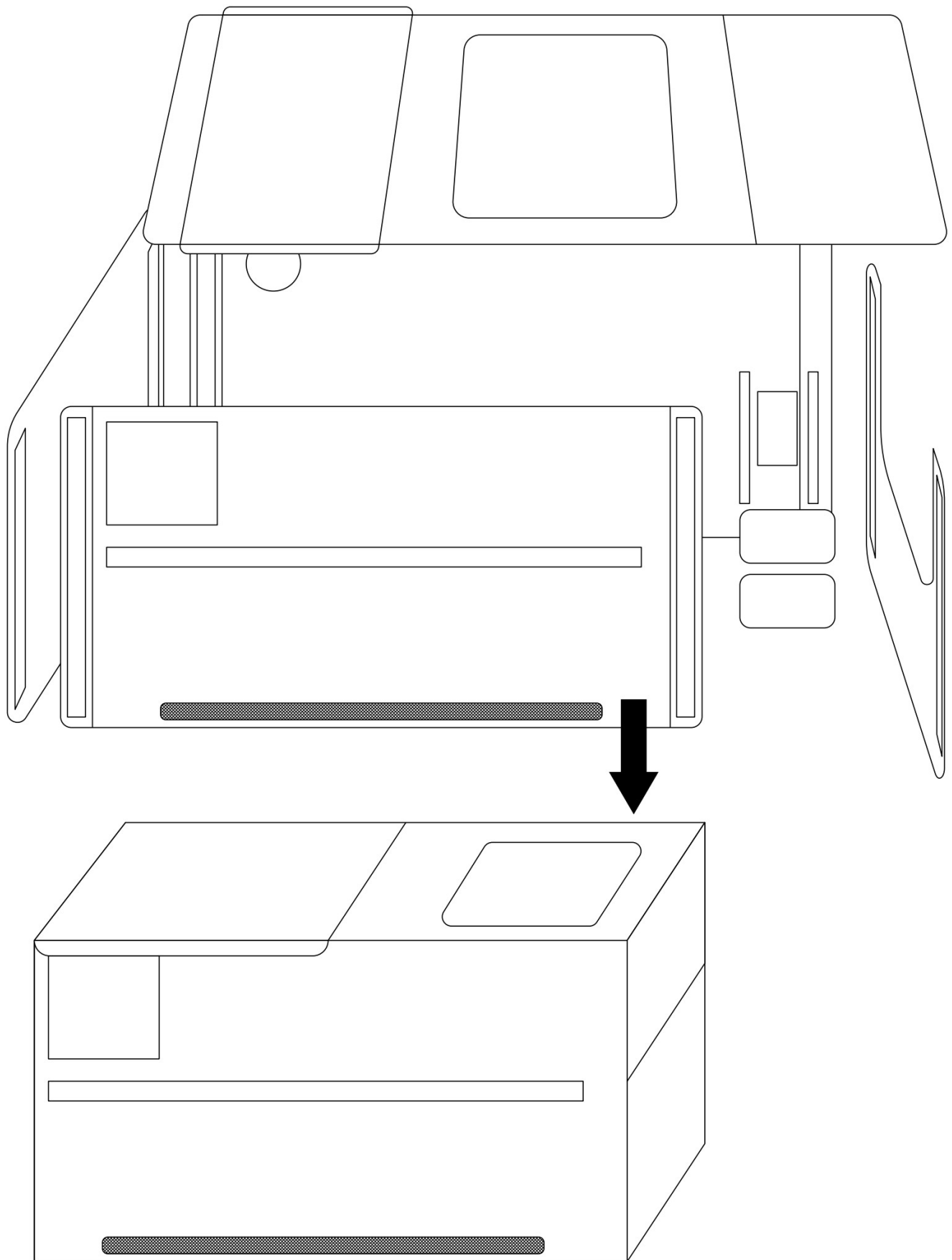
Oslona z siatki metalowej/1 szt.  
Metalowa osłona z siatki/1 szt

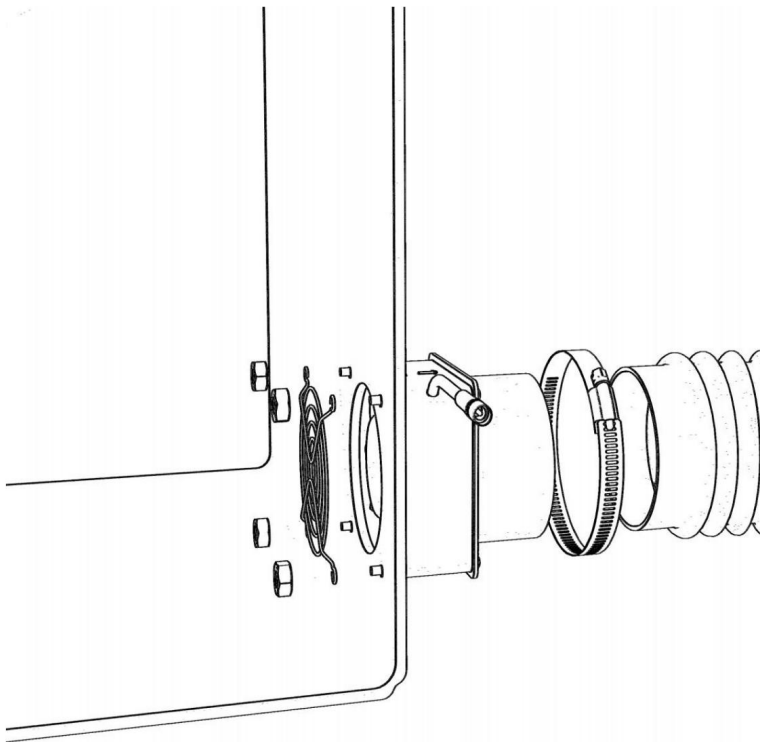


Śruby M4\*50 plus nakrętka kombinacja/4szt  
Śruby M4\*50 plus kombinacja nakrętek/4 szt  
Kombinacja śrub M4\*50 i nakrętek/4 szt  
iti M4\*50 Plus kombinacja nakrętek/4szt  
Kombinacja śrub M4\*50 z nakrętkami Plus/4 szt



Śrubokręt płaski  
Śrubokręt płaski  
Śrubokręt płaski  
Śrubokręt płaski  
Śrubokręt z płaską końcówką





Zamontuj wentylator wyciągowy i rurę wydechową

Zamontuj wentylator wyciągowy i rurę wydechową

Zamontuj wentylator wyciągowy i rurę wydechową

Zamontuj wentylator wyciągowy i rurę wydechową

Zamontuj wentylator wyciągowy i rurę wydechową

Model: ZL-FHD-0026 Wejście:

DC5V 8W Rozmiar:

31,5\*31,5\*19,6 cala (800\*800\*500 mm)

Forma produktu: składana

#### CORRECT DISPOSAL



This product is subject to the provision of European Directive 2012/19/EU. The symbol showing a wheeled bin crossed through indicates that the product requires separate refuse collection in the European Union. This applies to the product and all accessories marked with this symbol. Products marked as such may not be discarded with normal domestic waste, but must be taken to a collection point for recycling electrical and electronic devices.

- W \* Materiały tnące będą wytwarzać kurz i plamy oleju wewnątrz obudowy i wentylatora. Zaleca się, aby użytkownicy regularnie je wycierać i czyścić.  
Z \*  
FR \* Materiały tnące powodują powstawanie plam z kurzu i oleju wewnątrz obudowy i wentylatora. Użytkownikom zaleca się regularne wycieranie i czyszczenie.  
Z \*  
JEST \*  
RU \*  
\*

# VEVOR<sup>®</sup>

TOUGH TOOLS, HALF PRICE

Technische ondersteuning en e-garantiecertificaat

[www.vevor.com/support](http://www.vevor.com/support)

**Fabrikant:** Shanghai muxin muyeyouxiangongsi **Adres:**

Shuangchenglu 803nong11hao1602A-1609shi, baoshanqu, shanghai 200000 CN.

**EC-REP:** E-CrossStu GmbH

Mainzer Landstr.69, 60329 Frankfurt am Main.

**VK VERTEGENWOORDIGING:** YH CONSULTING LIMITED.

C/O YH Consulting Limited Kantoor 147, Centurion House, London Road,

Staines-upon-Thames, Surrey, TW18 4AX

**Geïmporteerd naar AUS:** SIHAO PTY LTD.

1 ROKEVA STRAAT EASTWOOD NSW 2122 Australië

**Geïmporteerd naar de VS:** Sanven Technology Ltd.

Suite 250, 9166 Anaheim Place, Rancho Cucamonga, CA 91730

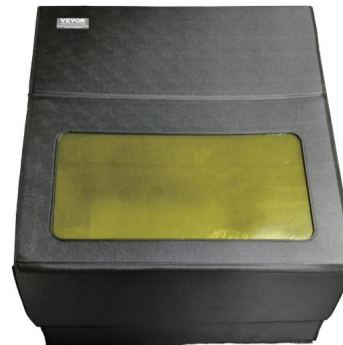
Wij streven er voortdurend naar om u gereedschappen tegen concurrerende prijzen te leveren. "Save Half", "Half Price" of andere soortgelijke uitdrukkingen die wij gebruiken, geven alleen een schatting weer van de besparingen die u kunt behalen door bepaalde gereedschappen bij ons te kopen in vergelijking met de grote topmerken en betekent niet noodzakelijkerwijs dat alle categorieën gereedschappen die wij aanbieden, worden gedekt. Wij herinneren u eraan om zorgvuldig te controleren of u daadwerkelijk de helft bespaart in vergelijking met de grote topmerken wanneer u een bestelling bij ons plaatst.

# VEVOR<sup>®</sup>

TOUGH TOOLS, HALF PRICE

Lasergraveur  
Behuizing

MODEL: ZL-FHD-0026



(De afbeelding is alleen ter referentie, kijk naar het daadwerkelijke object)

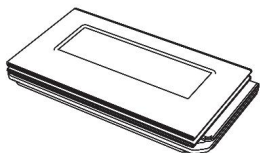
#### HULP NODIG? NEEM CONTACT MET ONS OP!

Heeft u vragen over het product? Heeft u technische ondersteuning nodig? Neem dan gerust contact met ons op.

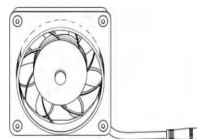
Neem contact met ons op:

**Technische ondersteuning en e-garantiecertificaat [www.vevor.com/support](http://www.vevor.com/support)**

Dit is de originele instructie, lees alle handleidingen zorgvuldig door voordat u het product gebruikt. VEVOR behoudt zich een duidelijke interpretatie van onze gebruikershandleiding voor. Het uiterlijk van het product is afhankelijk van het product dat u hebt ontvangen. Vergeef ons dat we u niet opnieuw zullen informeren als er technologie- of software-updates voor ons product zijn.



1 Set beschermende doos  
1 set beschermdozen  
1 set beschermdozen  
1 set beschermdozen  
1 set beschermdozen

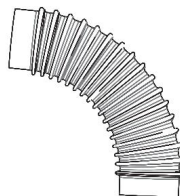


Flensventilatorcombinatie/1PCS  
Flensventilatorcombinatie/1PCS  
Flensventilatorcombinatie/1PCS

1 STKS Flens/Ventilator Combinatie



Keelband/1PCS  
Ketting/1 STUKS  
Keelhoepel/1PCS  
Keelhoepel/1PCS  
Keelhoepel/1PCS



Uitlaatslang/1PCS  
Flensventilatorcombinatie/1PCS  
Uitlaatpijp/1 STKS  
Uitlaatpijp/1 STKS  
Uitlaatslang/1 STKS



1 set LED-verlichting



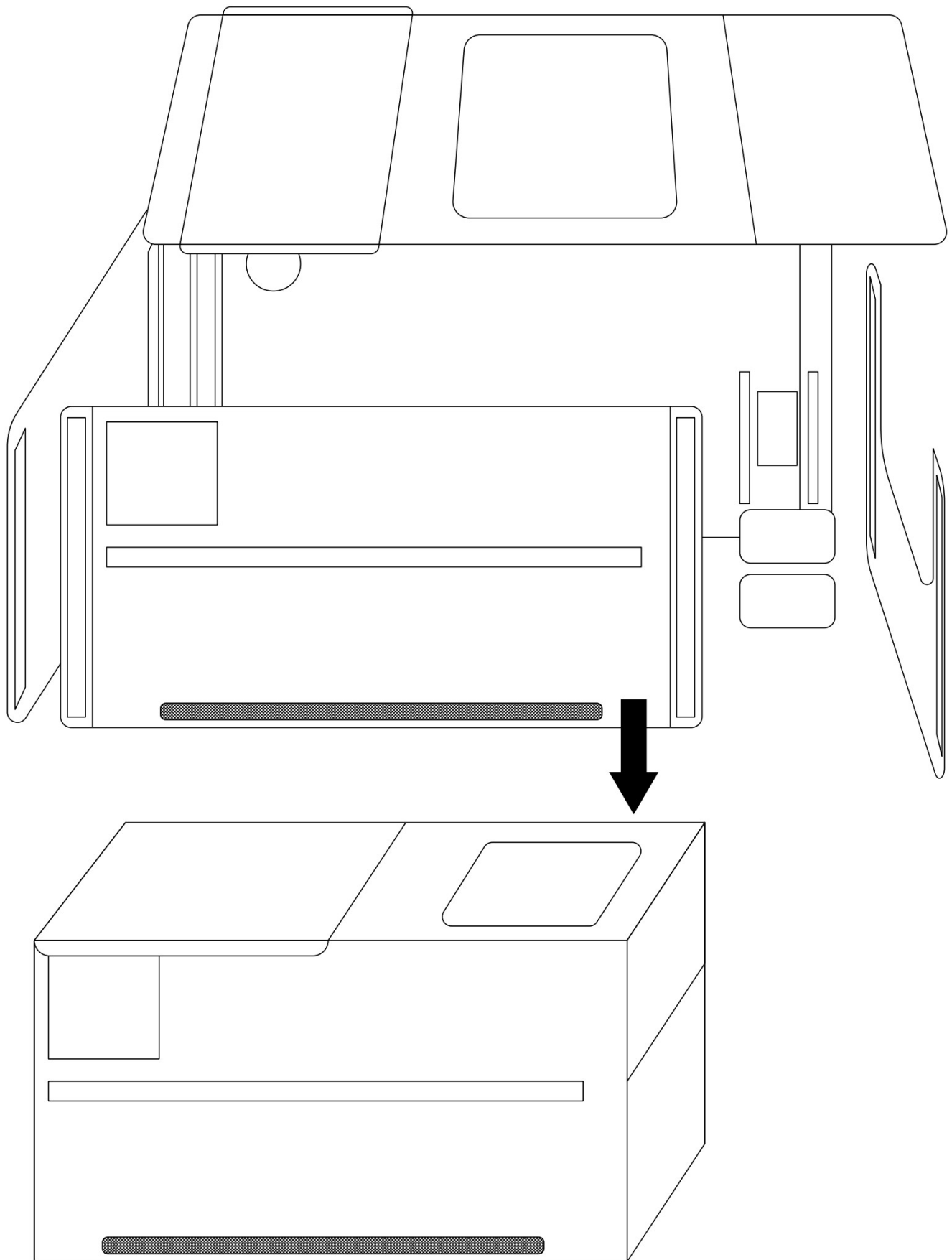
Metalen gaasafdekking/1 STUKS  
Metalen gaasafdekking / 1PCS

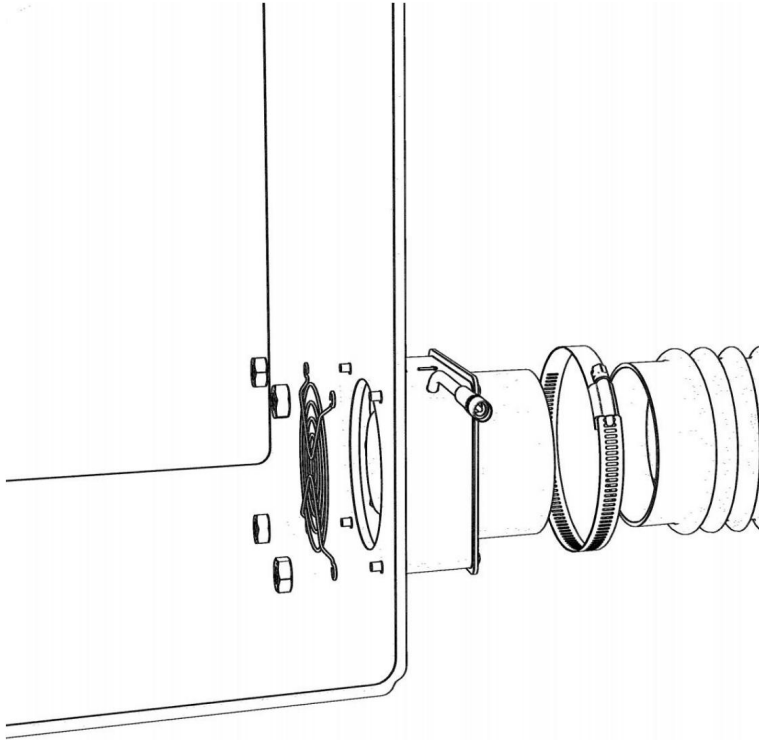


M4\*50 schroeven plus moercombinatie/4PCS  
M4\*50 schroeven plus moercombinatie/4 stuks  
M4\*50 schroef plus moercombinatie/4 stuks  
iti M4\*50 Plus moercombinatie/4st  
M4\*50 Schroeven Moer Combinatie Plus/4 STUKS



Platte schroevendraaier  
Sleufschroevendraaier  
Platte schroevendraaier  
Platte schroevendraaier  
Schroevendraaier met platte punt





Installeer een afzuigventilator en een afzuigpijp  
Installeer de afzuigventilator en de uitlaatpijp  
Installeer de afzuigventilator en de uitlaatpijp  
Installeer de afzuigventilator en de uitlaatpijp  
Installeer de afzuigventilator en de uitlaatpijp

Model: ZL-FHD-0026  
Ingang: DC5V 8W  
Afmetingen: 31,5\*31,5\*19,6inch (800\*800\*500mm)  
Productvorm: vouwen

#### CORRECT DISPOSAL



This product is subject to the provision of European Directive 2012/19/EU. The symbol showing a wheelie bin crossed through indicates that the product requires separate refuse collection in the European Union. This applies to the product and all accessories marked with this symbol. Products marked as such may not be discarded with normal domestic waste, but must be taken to a collection point for recycling electrical and electronic devices.

- IN \* Het snijden van materialen zal stof- en olieplekken aan de binnenkant van de doos en de ventilator veroorzaken. Het wordt aanbevolen dat gebruikers deze regelmatig afvegen en schoonmaken.  
VAN \*  
EN \* Snijmaterialen veroorzaken stof- en olieplekken in de bak en de ventilator. Gebruikers wordt aangeraden deze regelmatig af te veegen en schoon te maken.  
VAN \* Snijmaterialen veroorzaken stof- en olieplekken in de behuizing en ventilator. Gebruikers wordt geadviseerd deze regelmatig schoon te maken en schoon te maken.  
IS \*  
RU \*

# VEVOR®

TOUGH TOOLS, HALF PRICE

Teknisk support och e-garanticertifikat  
[www.vevor.com/support](http://www.vevor.com/support)

**Tillverkare:** Shanghaimuxinmuyeyouxiangongsi

**Adress:** Shuangchenglu 803nong11hao1602A-1609shi, baoshanqu, shanghai 200000 CN.

**EC REP:** E-CrossStu GmbH

Mainzer Landstr.69, 60329 Frankfurt am Main.

**UK REP:** YH CONSULTING LIMITED.

C/O YH Consulting Limited Office 147, Centurion House, London Road, Staines-upon-Thames, Surrey, TW18 4AX

**Importerad till AUS:** SIHAO PTY LTD.

1 ROKEVA STREETEASTWOOD NSW 2122 Australien

**Importerad till USA:** Sanven Technology Ltd.

Suite 250, 9166 Anaheim Place, Rancho Cucamonga, CA 91730

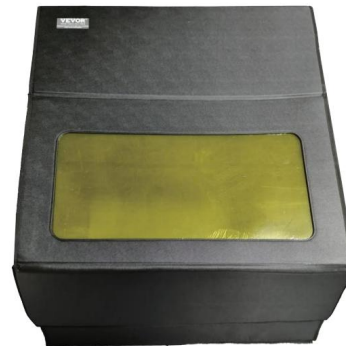
Vi fortsätter att vara engagerade i att ge dig verktyg till konkurrenskraftiga priser. "Spara hälften", "halva priset" eller andra liknande uttryck som används av oss representerar bara en uppskattning av besparingar du kan dra nytta av att köpa vissa verktyg hos oss jämfört med de stora toppmärkena och betyder inte nödvändigtvis att täcka alla kategorier av verktyg som erbjuds av oss. Du påminns vänligen om att noggrant kontrollera när du gör en beställning hos oss om du faktiskt sparar hälften i jämförelse med de främsta stora varumärkena.

# VEVOR®

TOUGH TOOLS, HALF PRICE

Lasergravör  
Inhågnad

MODELL: ZL-FHD-0026



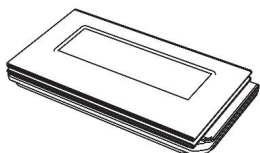
(Bilden är endast för referens, se det faktiska objektet)

## BEHÖVER HJÄLP? KONTAKTA OSS!

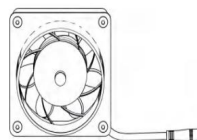
Har du produktfrågor? Behöver du teknisk support? Du får gärna kontakta oss:

**Teknisk support och e-garanticertifikat [www.vevor.com/support](http://www.vevor.com/support)**

Detta är den ursprungliga instruktionen, läs alla instruktioner noggrant innan du använder den. VEVOR reserverar sig för en tydlig tolkning av vår användarmanual. Utseendet på produkten är beroende av den produkt du fått. Ursäkta oss att vi inte kommer att informera dig igen om det finns någon teknik eller mjukvaruuppdateringar på vår produkt.



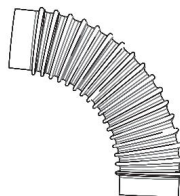
1 uppsättning skyddslåda  
1 set skyddslåda  
1 set skyddslåda  
1 set skyddslåda  
1 set skyddslåda



Flänsfläktkombination/1ST  
Flänsfläktkombination/1ST  
Flänsfläktkombination/1ST  
1 ST Fläns/fläktkombination



Halsbåge/1 STK  
Halsband/1PCS  
Halsbåge/1 STK  
Halsbåge/1 st  
Halsbåge/1 STK



Avgasslang/1ST  
Flänsfläktkombination/1ST  
Avgasrör/1ST  
Avgasrör/1ST  
Avgasslang/1ST



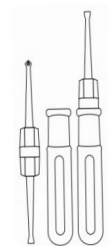
1 set LED-ljus



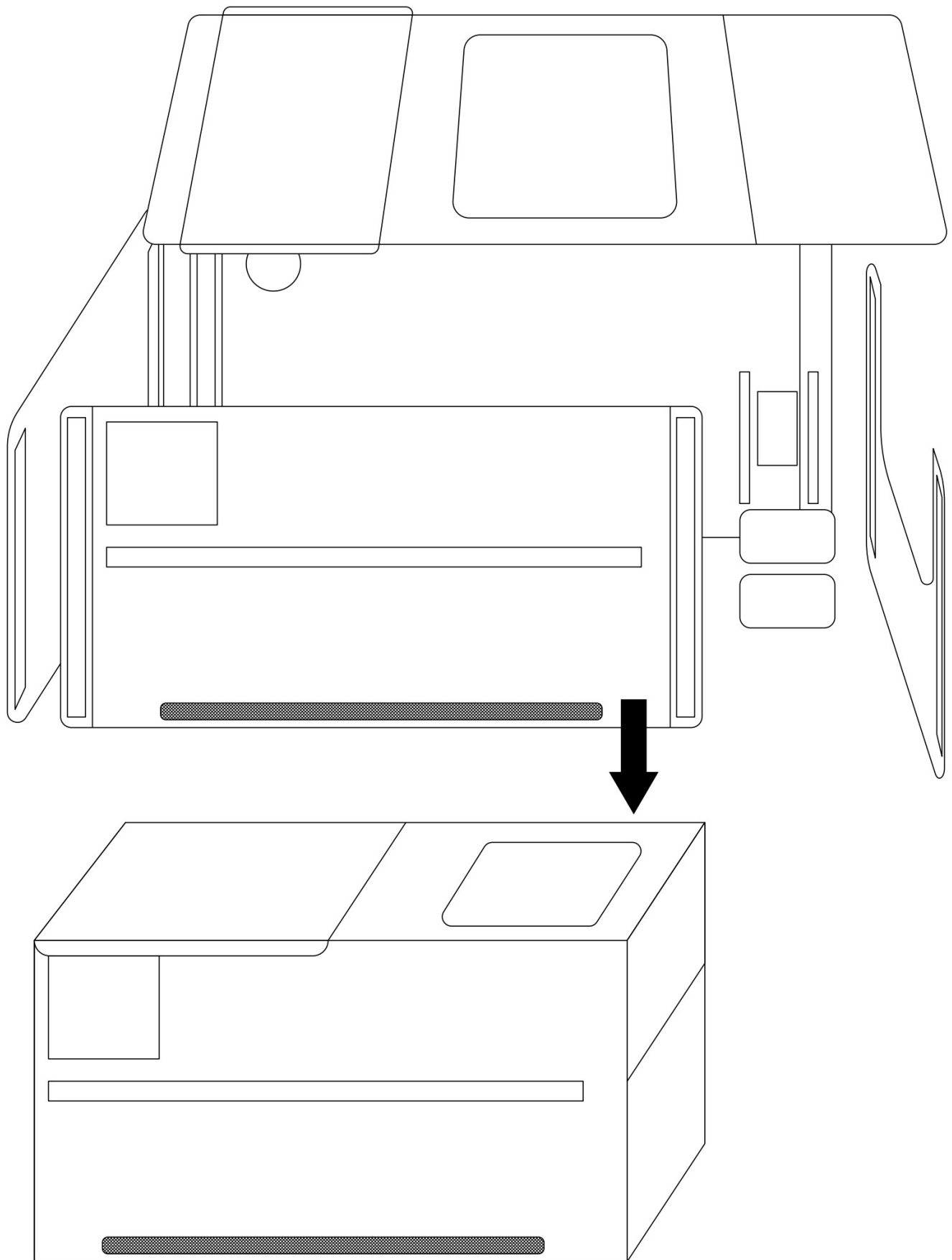
Metallnätskydd/1 STK  
Metallnätskydd/1 STK

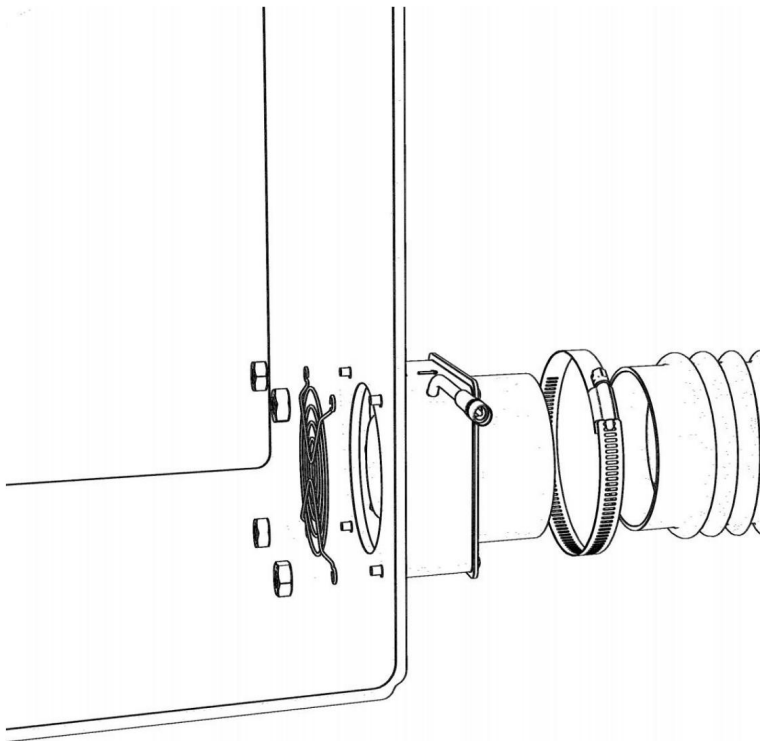


M4\*50 skruvar Plusmutterkombination/4ST  
M4\*50 skruvar plus mutterkombination/4ST  
M4\*50 skruv plus mutterkombination/4ST  
iti M4\*50 Plus mutterkombination/4ST  
M4\*50 Skruvar Mutterkombination Plus/4ST



Platt skruvmejsel  
Slitsad skruvmejsel  
Platt skruvmejsel  
Platt skruvmejsel  
Skruvmejsel med platt spets





Installera avgasfläkt och avgasrör  
Installera avgasfläkt och avgasrör  
Installera avgasfläkten och avgasröret  
Installera avgasfläkten och avgasröret  
Installera avgasfläkten och avgasröret

Modell: ZL-FHD-0026

Ingång: DC5V 8W

Storlek: 31,5\*31,5\*19,6tum (800\*800\*500mm)

Produktform: vik

#### CORRECT DISPOSAL



This product is subject to the provision of European Directive 2012/19/EU. The symbol showing a wheeled bin crossed through indicates that the product requires separate refuse collection in the European Union. This applies to the product and all accessories marked with this symbol. Products marked as such may not be discarded with normal domestic waste, but must be taken to a collection point for recycling electrical and electronic devices.

I

AV

FR

AV

IS

RU

\* Skärmaterial kommer att producera damm och oljefläckar på insidan av lådan och fläkten. Det rekommenderas att användare torkar och rengör dem regelbundet.

\* Skärmaterial kommer att producera damm och oljefläckar inuti lådan och fläkten. Användare rekommenderas att torka och rengöra dem regelbundet.

\* Skärmaterial kommer att producera damm och oljefläckar inuti höljet och fläkten. Användare rekommenderas att rengöra och rengöra dem regelbundet.

\*