

# **VEVOR<sup>®</sup>**

## **TOUGH TOOLS, HALF PRICE**

Technical Support and E-Warranty Certificate [www.vevor.com/support](http://www.vevor.com/support)

## **DINING BENCHES USER MANUAL**

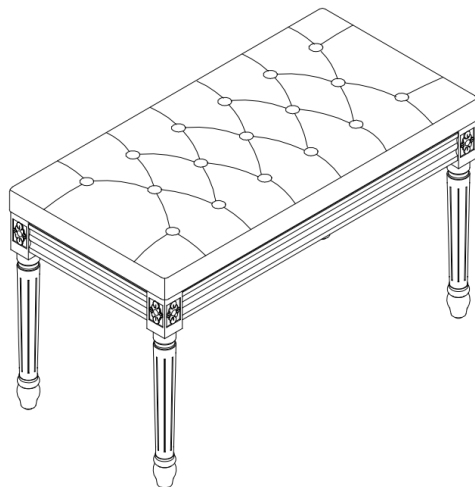
We continue to be committed to provide you tools with competitive price. "Save Half", "Half Price" or any other similar expressions used by us only represents an estimate of savings you might benefit from buying certain tools with us compared to the major top brands and does not necessarily mean to cover all categories of tools offered by us. You are kindly reminded to verify carefully when you are placing an order with us if you are actually saving half in comparison with the top major brand

# VEVOR<sup>®</sup>

TOUGH TOOLS, HALF PRICE

## Dining Benches

Model: 0329; 0330



### NEED HELP? CONTACT US!

Have product questions? Need technical support? Please feel free to contact us:

**Technical Support and E-Warranty Certificate**

**[www.vevor.com/support](http://www.vevor.com/support)**

This is the original instruction, please read all manual instructions carefully before operating. VEVOR reserves a clear interpretation of our user manual. The appearance of the product shall be subject to the product you received. Please forgive us that we won't inform you again if there are any technology or software updates on our product.

# PRODUCT PARAMETERS

Model	Product Size(LxWxH)	Loading Capacity	material	Color
0329	31.5"x15.75"x18.89" (800x400x480mm)	220 lbs (Max) (about 100KG)	Solid wood	Dark gray
0330	31.5"x15.75"x18.89" (800x400x480mm)	220 lbs (Max) (about 100KG)	Solid wood	Beige

## ASSEMBLY PRECAUTIONS

1. Assemble needs to follow these instructions. Incorrect assembly can be a hazard.
2. Wear safety goggles and heavy-duty work gloves during assembly.
3. Do not assemble when tired or when under the influence of alcohol, drugs or medication.
4. Weight and other product properties are only applicable to correctly and completely assembled products.
5. Keep the assembly area clean and well-lit.
6. Keep bystanders out of the area during assembly.

## USE PRECAUTIONS



**WARNING: TO PREVENT SERIOUS INJURY AND DEATH FROM TIPPING:**

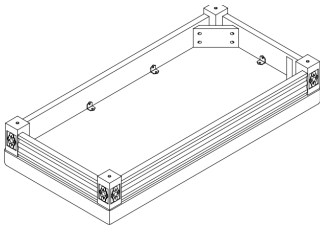

1. This product is not a toy. Do not allow children to play with or approach this item.
2. Use as intended only. Do not stand on the product.
3. Inspect before every use. Do not use it if parts are loose or damaged.
4. Tighten the lower screws every three months to prevent loosening

the legs.

5. Do not exceed the listed weight capacity. Tighten all knobs securely before applying load. Be aware of dynamic loading! The sudden load movement may briefly create an excess load, causing product failure.

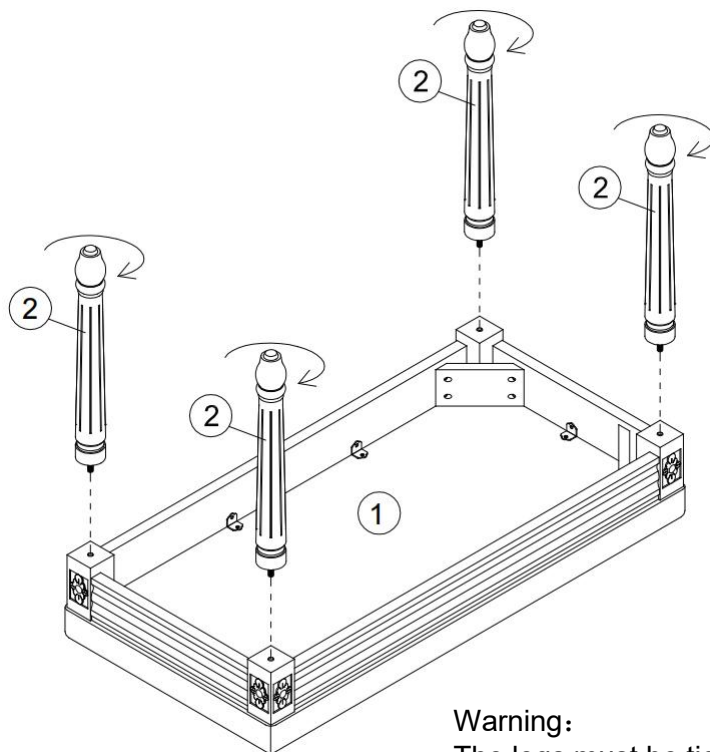
## SAVE THESE INSTRUCTIONS

## PARTS LIST

No.	①	②
Name	Chair frame	Chair legs
Parts		
Quantity	1 PCS	4 PCS

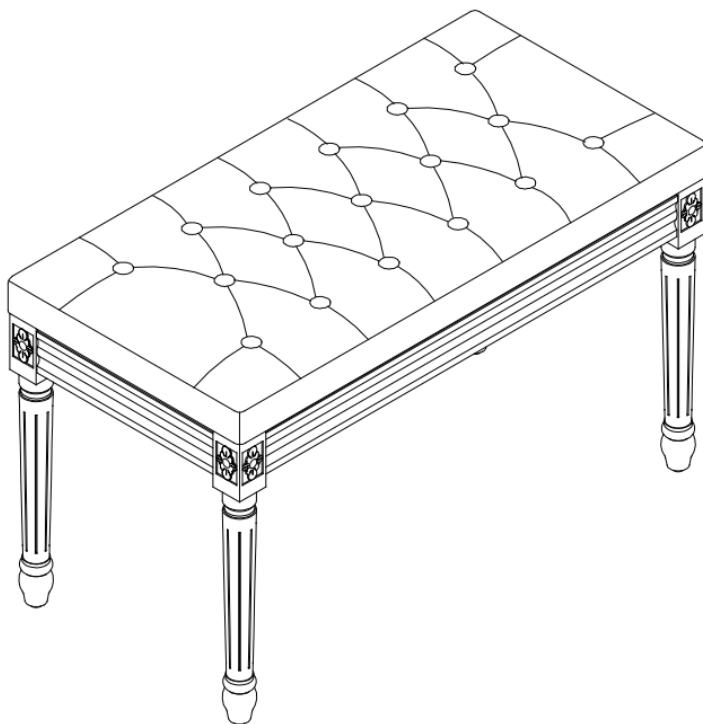
# Assembly steps

## STEP 1



Warning:  
The legs must be tightened

## COMPLETION



## Cleaning

-For cleaning, wipe the surface with a damp (not wet) cloth or wipe dry with a clean lint free cotton cloth.

-Wood products cleaning solution or similar cleaning solution can be used to clean the surfaces

Sanven Technology Ltd.

Address: Suite 250, 9166 Anaheim Place, Rancho Cucamonga, CA 91730

**VEVOR<sup>®</sup>**

**TOUGH TOOLS, HALF PRICE**

Technical Support and E-Warranty Certificate

[www.vevor.com/support](http://www.vevor.com/support)

# VEVOR<sup>®</sup>

## TOUGH TOOLS, HALF PRICE

Assistance technique et certificat de garantie électronique [www.vevor.com/support](http://www.vevor.com/support)

### BANCS DE SALLE À MANGER UTILISATEUR RÉUSSIL

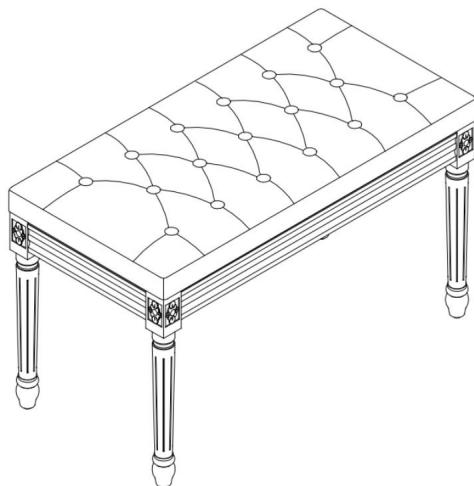
Nous continuons à nous engager à vous fournir des outils à des prix compétitifs.

« Économisez la moitié », « Moitié prix » ou toute autre expression similaire utilisée par nous ne représente qu'une estimation des économies que vous pourriez réaliser en achetant certains outils chez nous par rapport aux grandes marques et ne signifie pas nécessairement couvrir toutes les catégories d'outils que nous proposons. Nous vous rappelons de bien vouloir vérifier attentivement lorsque vous passez une commande chez nous si vous êtes en fait, vous économisez la moitié par rapport aux grandes marques

**VEVOR**<sup>®</sup>  
TOUGH TOOLS, HALF PRICE

Bancs de salle à manger

Modèle : 03290330



**BESOIN D'AIDE? CONTACTEZ-NOUS!**

Vous avez des questions sur les produits ? Vous avez besoin d'une assistance technique ? N'hésitez pas à nous contacter :

Assistance technique et certificat de garantie  
électronique [www.vevor.com/support](http://www.vevor.com/support)

Il s'agit de la notice d'utilisation d'origine. Veuillez lire attentivement toutes les instructions du manuel avant de l'utiliser. VEVOR se réserve le droit d'interpréter clairement notre manuel d'utilisation. L'apparence du produit dépend du produit que vous avez reçu. Veuillez nous excuser, nous ne vous informerons plus en cas de mise à jour technologique ou logicielle de notre produit.

## PARAMÈTRES DU PRODUIT

Modèle	Produit Taille (L x l x H)	Chargement Capacité	matériel	Couleur
0329	31,5"x15,75"x18,89" (800x400x480mm)	220 livres (Max) (environ 100 kg)	Bois massif	Gris foncé
0330	31,5"x15,75"x18,89" (800x400x480mm)	220 livres (Max) (environ 100 kg)	Bois massif	Beige

## PRÉCAUTIONS D'ASSEMBLAGE

1. L'assemblage doit être effectué conformément aux instructions ci-dessous. Un assemblage incorrect peut être dangereux.
2. Portez des lunettes de sécurité et des gants de travail résistants pendant l'assemblage.
3. Ne montez pas lorsque vous êtes fatigué ou sous l'influence de l'alcool, de drogues ou de médicaments.
4. Le poids et les autres propriétés du produit ne s'appliquent qu'aux produits correctement et complètement assemblés.
5. Gardez la zone de montage propre et bien éclairée.
6. Gardez les spectateurs hors de la zone pendant le montage.

## PRÉCAUTIONS D'EMPLOI



AVERTISSEMENT : POUR ÉVITER LES BLESSURES GRAVES ET LA MORT EN CAS DE

**BASCULEMENT** : 1. Ce produit n'est pas un jouet. Ne laissez pas les enfants jouer avec cet article ou s'en approcher.

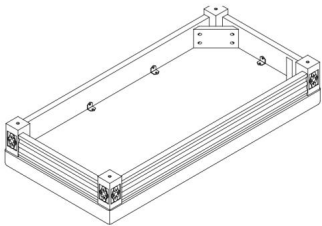

2. Utiliser uniquement comme prévu. Ne pas monter sur le produit.
3. Inspectez l'appareil avant chaque utilisation. Ne l'utilisez pas si des pièces sont desserrées ou endommagées.
4. Serrez les vis inférieures tous les trois mois pour éviter le desserrage

les jambes.

5. Ne dépassez pas la capacité de poids indiquée. Serrez fermement tous les boutons avant d'appliquer la charge. Soyez conscient de la charge dynamique ! La charge soudaine le mouvement peut brièvement créer une charge excessive, provoquant une défaillance du produit.

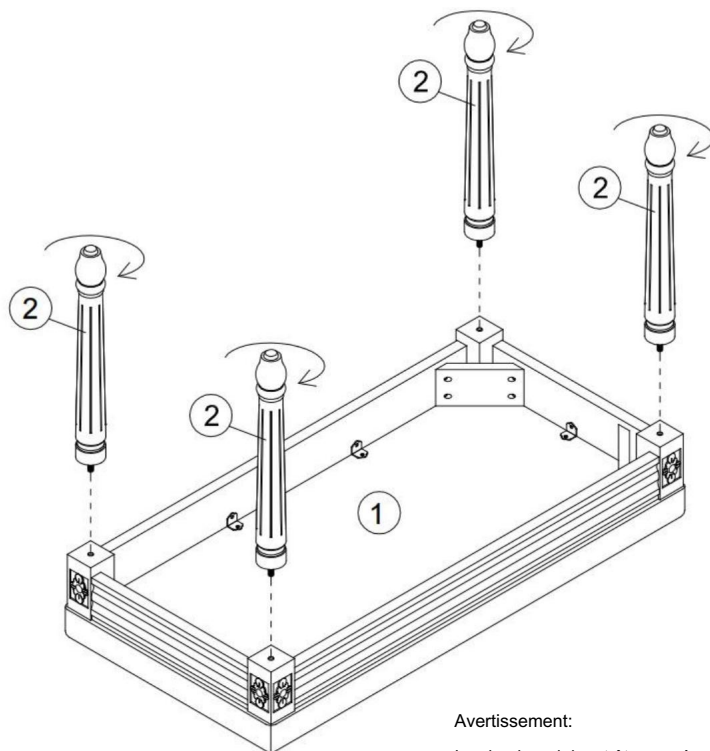
## CONSERVEZ CES INSTRUCTIONS

### LISTE DES PIÈCES

Non.	①	②
Nom	Cadre de chaise	Pieds de chaise
Parties		
Quantité	1 pièce	4 pièces

## Étapes d'assemblage

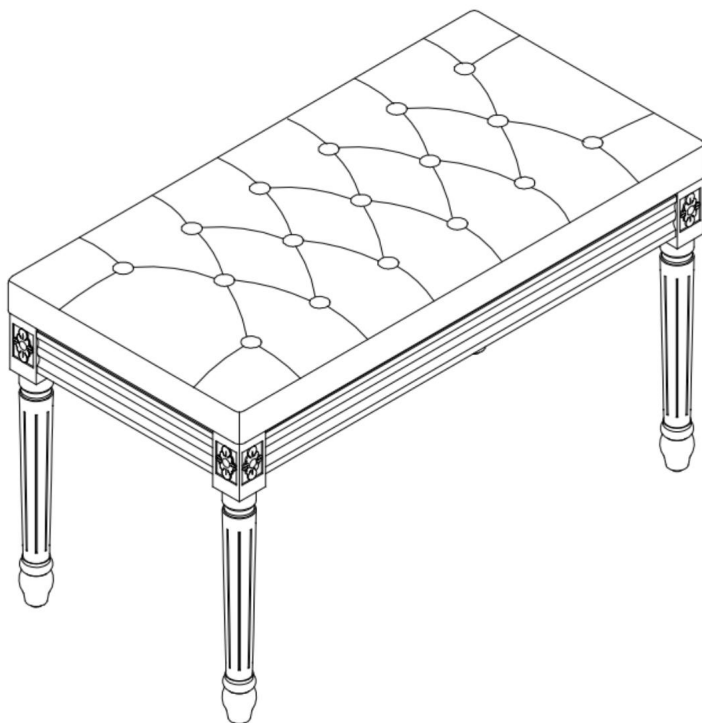
### ÉTAPE 1



Avertissement:

Les jambes doivent être serrées

## ACHÈVEMENT



### Nettoyage - Pour

le nettoyage, essuyez la surface avec un chiffon humide (pas mouillé) ou essuyez avec un chiffon en coton propre non pelucheux.

-Une solution de nettoyage pour produits en bois ou une solution de nettoyage similaire peut être utilisée pour nettoyer les surfaces

Sanven Technologie Ltée.

Adresse : Suite 250, 9166 Anaheim Place, Rancho Cucamonga, CA 91730

# VEVOR<sup>®</sup>

**TOUGH TOOLS, HALF PRICE**

Assistance technique et certificat de garantie  
électronique [www.vevor.com/support](http://www.vevor.com/support)

# VEVOR®

## TOUGH TOOLS, HALF PRICE

Technischer Support und E-Garantie-Zertifikat [www.vevor.com/support](http://www.vevor.com/support)

## ESSBÄNKE

### ERFOLGREICHER BENUTZER

Wir sind weiterhin bestrebt, Ihnen Werkzeuge zu wettbewerbsfähigen Preisen anzubieten.

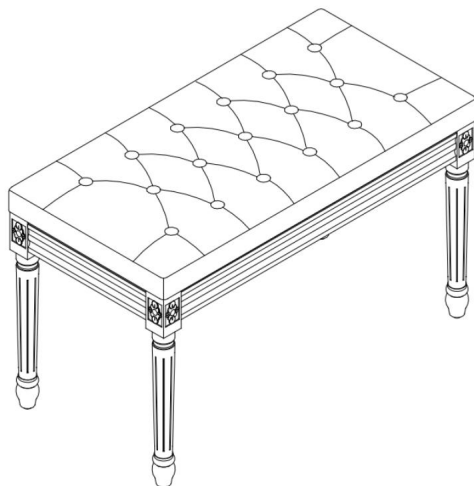
"Sparen Sie die Hälfte", "Halber Preis" oder andere ähnliche Ausdrücke, die wir verwenden, stellen nur eine Schätzung der Ersparnis dar, die Sie beim Kauf bestimmter Werkzeuge bei uns im Vergleich zu den großen Top-Marken erzielen können, und bedeuten nicht notwendigerweise, dass alle von uns angebotenen Werkzeugkategorien abgedeckt sind. Wir möchten Sie freundlich daran erinnern, bei der Bestellung bei uns sorgfältig zu prüfen, ob Sie

tatsächliche Einsparung der Hälfte im Vergleich zu den Top-Großmarken

**VEVOR**<sup>®</sup>  
TOUGH TOOLS, HALF PRICE

**Esszimmerbänke**

Modell: 0329;0330



**Brauchen Sie Hilfe? Kontaktieren Sie uns!**

Sie haben Fragen zu unseren Produkten? Sie benötigen technischen Support? Dann kontaktieren Sie uns gerne:

**Technischer Support und E-Garantie-Zertifikat**  
[www.vevor.com/support](http://www.vevor.com/support)

Dies ist die Originalanleitung. Bitte lesen Sie alle Anweisungen sorgfältig durch, bevor Sie das Gerät in Betrieb nehmen. VEVOR behält sich eine klare Auslegung unserer Bedienungsanleitung vor. Das Erscheinungsbild des Produkts richtet sich nach dem Produkt, das Sie erhalten haben. Bitte verzeihen Sie uns, dass wir Sie nicht erneut informieren, wenn es Technologie- oder Software-Updates für unser Produkt gibt.

## PRODUKTPARAMETER

Modell	Produkt Größe (L x B x H)	Laden Kapazität	Material	Farbe
0329	31,5" x 15,75" x 18,89" (800 x 400 x 480 mm)	220 Pfund  (Maximal) (ca. 100 kg)	Massivholz	Dunkelgrau
0330	31,5" x 15,75" x 18,89" (800 x 400 x 480 mm)	220 Pfund  (Maximal) (ca. 100 kg)	Massivholz	Beige

## VORSICHTSMASSNAHMEN BEI DER MONTAGE

1. Beim Zusammenbau müssen diese Anweisungen befolgt werden. Ein falscher Zusammenbau kann gefährlich sein.
2. Tragen Sie während der Montage eine Schutzbrille und strapazierfähige Arbeitshandschuhe.
3. Nicht montieren, wenn Sie müde sind oder unter dem Einfluss von Alkohol, Drogen oder Medikamenten stehen.
4. Gewichte und sonstige Produkteigenschaften gelten nur bei ordnungsgemäß und vollständig montierten Produkten.
5. Halten Sie den Versammlungsbereich sauber und gut beleuchtet.
6. Halten Sie während der Montage unbeteiligte Zuschauer vom Bereich fern.

## VORSICHTSMASSNAHMEN BEIM GEBRAUCH



**WARNUNG: UM SCHWERE VERLETZUNGEN UND TOD DURCH UMSTURZEN ZU VERMEIDEN:**

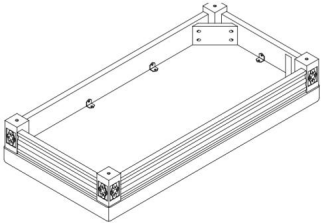

1. Dieses Produkt ist kein Spielzeug. Erlauben Sie Kindern nicht, mit diesem Artikel zu spielen oder sich ihm zu nähern.
2. Nur bestimmungsgemäß verwenden. Nicht auf das Produkt stellen.
3. Vor jedem Gebrauch überprüfen. Nicht verwenden, wenn Teile lose oder beschädigt sind.
4. Ziehen Sie die unteren Schrauben alle drei Monate fest, um ein Lösen der

die Beine.

5. Überschreiten Sie nicht die angegebene Gewichtskapazität. Ziehen Sie alle Knöpfe fest an vor dem Aufbringen der Last. Achten Sie auf dynamische Belastung! Die plötzliche Belastung Durch Bewegung kann es kurzzeitig zu einer Überlastung und damit zu einem Produktausfall kommen.

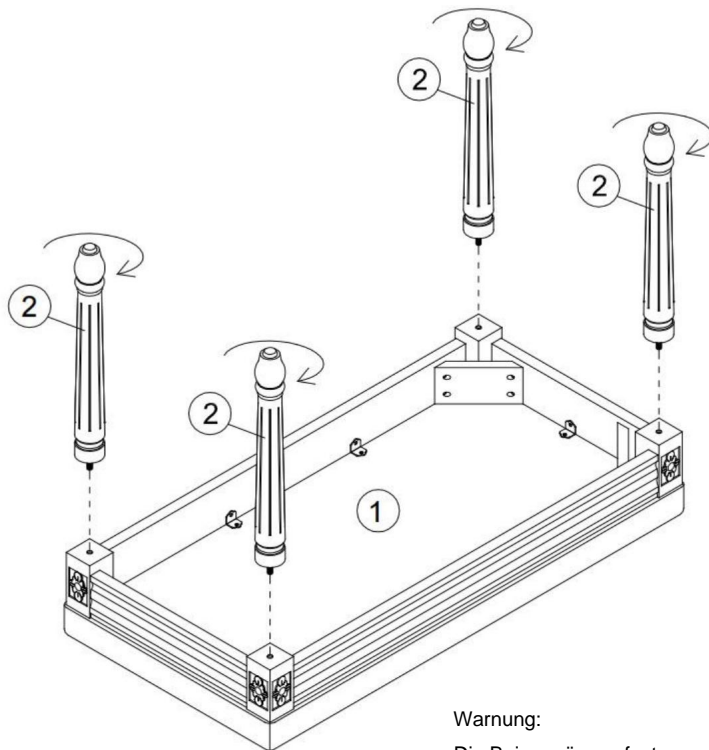
**BEWAHREN SIE DIESE ANWEISUNGEN AUF**

## TEILELISTE

NEIN.	①	②
<b>Name</b>	Stuhlgestell	Stuhlbeine
Ersatzteile		
<b>Menge</b>	1 STK	4 Stück

# Montageschritte

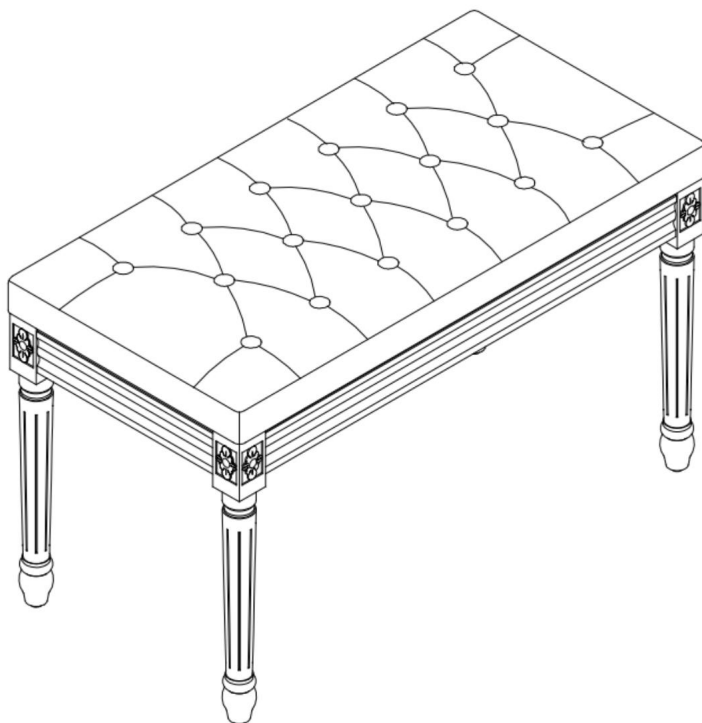
## SCHRITT 1



Warnung:

Die Beine müssen festgezogen werden

## FERTIGSTELLUNG



### Reinigung –

Wischen Sie die Oberfläche zum Reinigen mit einem feuchten (nicht nassen) Tuch ab oder reiben Sie sie mit einem sauberen, fusselfreien Baumwolltuch trocken.

- Zum Reinigen der Oberflächen können Reinigungslösungen für Holzprodukte oder ähnliche Reinigungslösungen verwendet werden.

Sanven Technology Ltd.

Adresse: Suite 250, 9166 Anaheim Place, Rancho Cucamonga, CA 91730

**VEVOR<sup>®</sup>**

**TOUGH TOOLS, HALF PRICE**

Technischer Support und E-Garantie-Zertifikat

[www.vevor.com/support](http://www.vevor.com/support)

# VEVOR®

## TOUGH TOOLS, HALF PRICE

Supporto tecnico e certificato di garanzia elettronica [www.vevor.com/support](http://www.vevor.com/support)

### PANCHE DA PRANZO UTENTE DI SUCCESSO

Continuiamo a impegnarci per fornirvi strumenti a prezzi competitivi.

"Risparmia la metà", "Metà prezzo" o qualsiasi altra espressione simile da noi utilizzata rappresenta solo una stima del risparmio che potresti ottenere acquistando determinati utensili con noi rispetto ai principali marchi di punta e non significa necessariamente coprire tutte le categorie di utensili da noi offerti. Ti ricordiamo gentilmente di verificare attentamente quando effettui un ordine con noi se sei

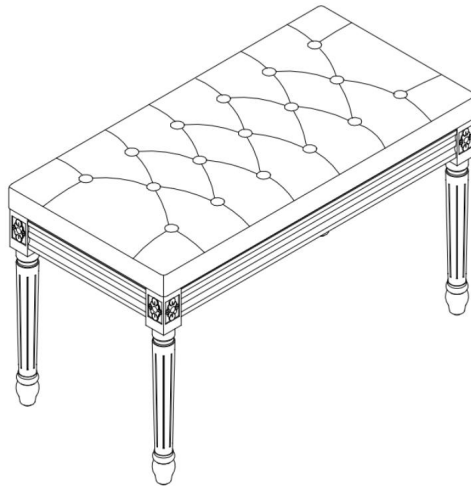
risparmiando effettivamente la metà rispetto al marchio più importante

E

**VEVOR**<sup>®</sup>  
TOUGH TOOLS, HALF PRICE

**Panche da pranzo**

Modello: 0329y0330



**HAI BISOGNO DI AIUTO? CONTATTACI!**

Hai domande sui prodotti? Hai bisogno di supporto tecnico? Non esitare a contattarci:

Supporto tecnico e certificato di garanzia  
elettronica [www.vevor.com/support](http://www.vevor.com/support)

Questa è l'istruzione originale, si prega di leggere attentamente tutte le istruzioni del manuale prima di utilizzare. VEVOR si riserva una chiara interpretazione del nostro manuale utente. L'aspetto del prodotto sarà soggetto al prodotto ricevuto. Vi preghiamo di perdonarci se non vi informeremo di nuovo se ci sono aggiornamenti tecnologici o software sul nostro prodotto.

## PARAMETRI DEL PRODOTTO

Modello	Prodotto Dimensioni (LxWxH)	Caricamento Capacità	materiale	Colore
<b>0329</b>	Dimensioni: 31,5"x15,75"x18,89" (800x400x480mm)	220 libbre (Max) (circa 100KG)	Legno massello	Grigio scuro
<b>0330</b>	Dimensioni: 31,5"x15,75"x18,89" (800x400x480mm)	220 libbre (Max) (circa 100KG)	Legno massello	Beige

## PRECAUZIONI PER IL MONTAGGIO

1. Il montaggio deve seguire queste istruzioni. Un montaggio non corretto può essere pericoloso.
2. Durante il montaggio, indossare occhiali protettivi e guanti da lavoro resistenti.
3. Non riunirsi quando si è stanchi o sotto l'effetto di alcol, droghe o farmaci.
4. Il peso e le altre proprietà del prodotto sono applicabili solo ai prodotti assemblati correttamente e completamente.
5. Mantenere l'area di assemblaggio pulita e ben illuminata.
6. Tenere gli astanti fuori dall'area durante l'assemblea.

## PRECAUZIONI D'USO



**ATTENZIONE: PER EVITARE LESIONI GRAVI E MORTE DA RIBALTAMENTO: 1.**

Questo

prodotto non è un giocattolo. Non permettere ai bambini di giocare con questo articolo o di avvicinarsi ad esso.

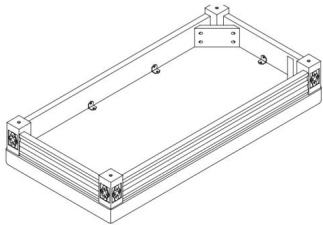

2. Utilizzare solo come previsto. Non salire sul prodotto.
3. Ispezionare prima di ogni utilizzo. Non utilizzarlo se le parti sono allentate o danneggiate.
4. Serrare le viti inferiori ogni tre mesi per evitare l'allentamento delle

le gambe.

5. Non superare la capacità di peso indicata. Stringere saldamente tutte le manopole prima di applicare il carico. Siate consapevoli del carico dinamico! Il carico improvviso il movimento può creare brevemente un carico eccessivo, causando il guasto del prodotto.

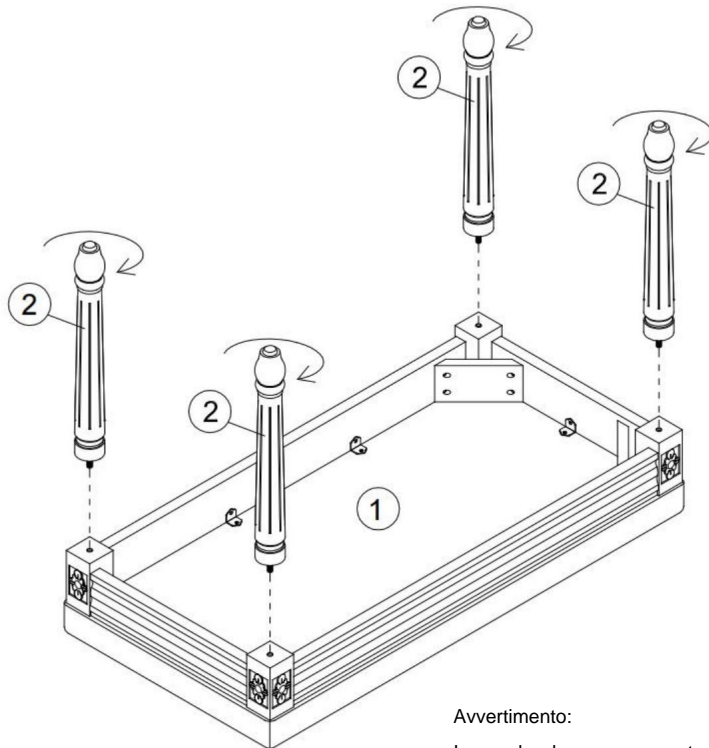
## SALVA QUESTE ISTRUZIONI

### ELENCO DELLE PARTI

NO.	①	②
<b>Nome</b>	Telaio della sedia	Gambe della sedia
<b>Parti</b>		
<b>Quantità</b>	1 PZ	4 PZ

## Fasi di assemblaggio

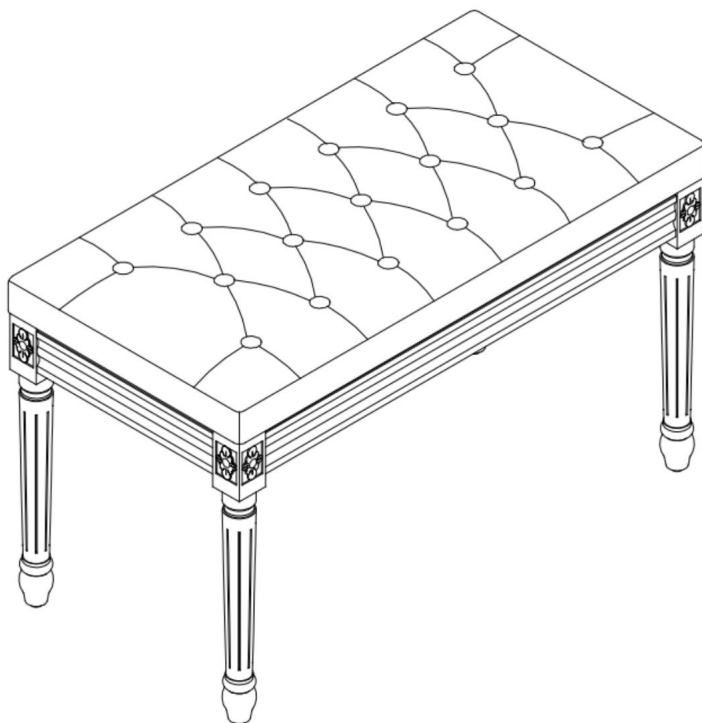
### PASSO 1



Avvertimento:

Le gambe devono essere strette

## COMPLETAMENTO



### **Pulizia** - Per la

pulizia, pulire la superficie con un panno umido (non bagnato) oppure asciugarla con un panno di cotone pulito e privo di pelucchi.

- Per pulire le superfici è possibile utilizzare una soluzione detergente per prodotti in legno o una soluzione detergente simile

## Azienda

Indirizzo: Suite 250, 9166 Anaheim Place, Rancho Cucamonga, CA 91730

**VEVOR**®

**TOUGH TOOLS, HALF PRICE**

Supporto tecnico e certificato di garanzia  
elettronica [www.vevor.com/support](http://www.vevor.com/support)

# VEVOR<sup>®</sup>

## TOUGH TOOLS, HALF PRICE

Soporte técnico y certificado de garantía electrónica [www.vevor.com/support](http://www.vevor.com/support)

BANCOS DE COMEDOR

USUARIO EXITOSO y o

Seguimos comprometidos a brindarle herramientas a precios competitivos.

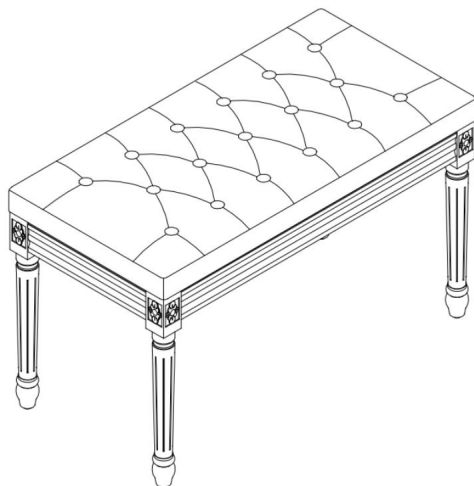
"Ahorre la mitad", "mitad de precio" o cualquier otra expresión similar que utilicemos solo representa una estimación de los ahorros que podría obtener al comprar ciertas herramientas con nosotros en comparación con las principales marcas y no necesariamente significa que cubra todas las categorías de herramientas que ofrecemos. Le recordamos que verifique cuidadosamente cuando realice un pedido con nosotros si está

En realidad, ahorra la mitad en comparación con las principales marcas.

**VEVOR**<sup>®</sup>  
TOUGH TOOLS, HALF PRICE

Bancos de comedor

Modelo: 03290330



¿NECESITA AYUDA? ¡CONTÁCTENOS!

¿Tiene preguntas sobre el producto? ¿Necesita asistencia técnica? No dude en ponerse en contacto con nosotros:

Soporte técnico y certificado de garantía  
electrónica [www.vevor.com/support](http://www.vevor.com/support)

Estas son las instrucciones originales, lea atentamente todas las instrucciones del manual antes de utilizar el producto. VEVOR se reserva una interpretación clara de nuestro manual de usuario. La apariencia del producto estará sujeta al producto que recibió. Perdónenos por no informarle nuevamente si hay actualizaciones de tecnología o software en nuestro producto.

## PARÁMETROS DEL PRODUCTO

Modelo	Producto Tamaño (LxAnxAI)	Cargando Capacidad	material	Color
0329	31,5" x 15,75" x 18,89" (800 x 400 x 480 mm)	220 libras (Máx.) (aproximadamente 100 kg)	Madera maciza	Gris oscuro
0330	31,5" x 15,75" x 18,89" (800 x 400 x 480 mm)	220 libras (Máx.) (aproximadamente 100 kg)	Madera maciza	Beige

## PRECAUCIONES DE MONTAJE

1. Para el montaje, siga estas instrucciones. Un montaje incorrecto puede suponer un riesgo.
2. Use gafas de seguridad y guantes de trabajo resistentes durante el montaje.
3. No se reúna cuando esté cansado o bajo la influencia del alcohol, drogas o medicamentos.
4. El peso y otras propiedades del producto solo se aplican a productos ensamblados correcta y completamente.
5. Mantenga el área de reunión limpia y bien iluminada.
6. Mantenga a los transeúntes fuera del área durante el montaje.

## PRECAUCIONES DE USO



**ADVERTENCIA: PARA EVITAR LESIONES GRAVES O LA MUERTE POR VUELCO:**

1. Este producto no es un juguete. No permita que los niños jueguen con este artículo ni se acerquen a él.
2. Utilícelo únicamente para el fin previsto. No se pare sobre el producto.
3. Inspeccione el producto antes de cada uso. No lo utilice si hay piezas sueltas o dañadas.
4. Apriete los tornillos inferiores cada tres meses para evitar que se aflojen.

Las piernas.

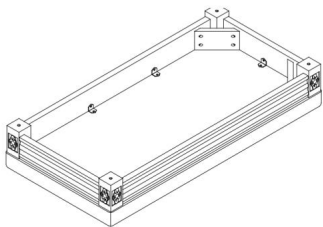

5. No exceda la capacidad de peso indicada. Apriete bien todas las perillas.

Antes de aplicar la carga, tenga cuidado con la carga dinámica. La carga repentina

El movimiento puede crear brevemente un exceso de carga, provocando fallas en el producto.

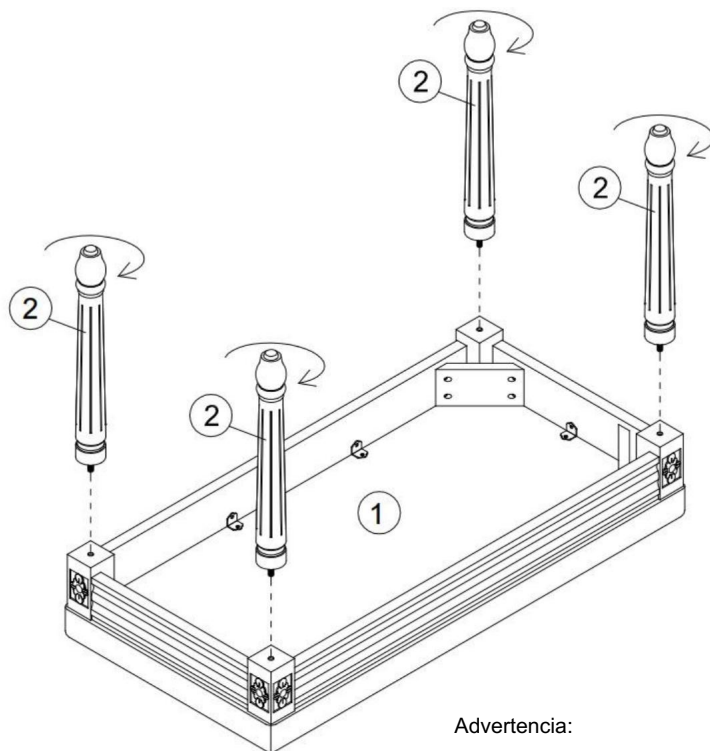
## GUARDE ESTAS INSTRUCCIONES

### LISTA DE PIEZAS

No.	①	②
Nombre	Marco de silla	Patas de silla
Regiones		
Cantidad	1 pieza	4 piezas

## Pasos de montaje

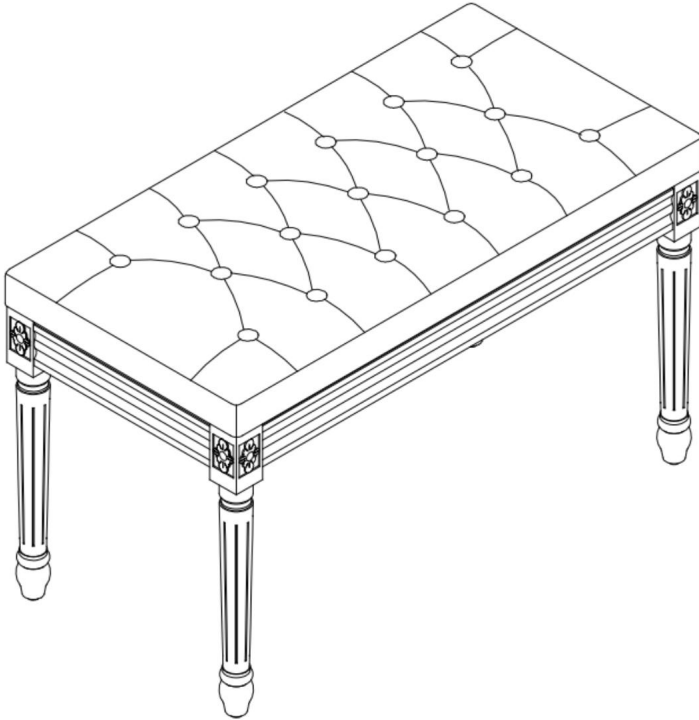
### PASO 1



Advertencia:

Las piernas deben estar apretadas

## TERMINACIÓN



Limpieza -Para

limpiar, limpie la superficie con un paño húmedo (no mojado) o seque con un paño de algodón limpio y sin pelusa.

-Se puede utilizar una solución limpiadora de productos de madera o una solución limpiadora similar para limpiar las superficies.

Tecnología Sanven Ltd.

Dirección: Suite 250, 9166 Anaheim Place, Rancho Cucamonga, CA 91730

# VEVOR<sup>®</sup>

**TOUGH TOOLS, HALF PRICE**

Soporte técnico y certificado de garantía  
electrónica [www.vevor.com/support](http://www.vevor.com/support)

# VEVOR®

## TOUGH TOOLS, HALF PRICE

Wsparcie techniczne i certyfikat gwarancji elektronicznej [www.vevor.com/support](http://www.vevor.com/support)

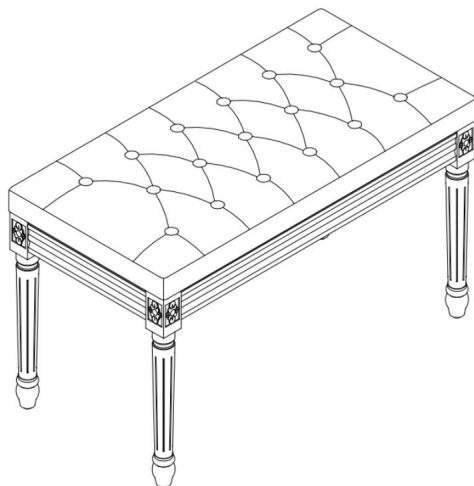
### ŁAWKI DO JADALNI SZCZĘŚLIWY UŻYTKOWNIK

Nadal staramy się oferować Państwu narzędzia w konkurencyjnych cenach. „Oszczędź połowę”, „Połowa ceny” lub inne podobne wyrażenia używane przez nas stanowią jedynie szacunkowe oszczędności, jakie możesz uzyskać, kupując u nas określone narzędzia w porównaniu z głównymi markami i niekoniecznie oznaczają one objęcie wszystkich kategorii oferowanych przez nas narzędzi. Uprzejmie przypominamy, aby dokładnie sprawdzić, czy składając u nas zamówienie faktycznie oszczędzając połowę w porównaniu z najlepszą marką

**VEVOR**<sup>®</sup>  
TOUGH TOOLS, HALF PRICE

Ławki jadalne

Modele: 03290330



POTRZEBUJESZ POMOCY? SKONTAKTUJ SIĘ Z NAMI!

Masz pytania dotyczące produktu? Potrzebujesz wsparcia technicznego? Skontaktuj się z nami:

Wsparcie techniczne i certyfikat gwarancji  
elektronicznej [www.vevor.com/support](http://www.vevor.com/support)

To jest oryginalna instrukcja, przed użyciem należy uważnie przeczytać wszystkie instrukcje. VEVOR zastrzega sobie jasną interpretację naszej instrukcji obsługi. Wygląd produktu będzie zależał od produktu, który otrzymałeś. Prosimy o wybaczenie, że nie poinformujemy Cię ponownie, jeśli w naszym produkcie pojawią się jakiegokolwiek aktualizacje technologiczne lub oprogramowania.

## PARAMETRY PRODUKTU

Model	Produkt Rozmiar (dł. x szer. x wys.)	Załadunek Pojemność	tworzywo	Kolor
0329	31,5"x15,75"x18,89" (800x400x480 mm)	220 funtów (Maks.) (około 100 kg)	Drewno lite	Ciemnoszary
0330	31,5"x15,75"x18,89" (800x400x480 mm)	220 funtów (Maks.) (około 100 kg)	Drewno lite	Beżowy

## ŚRODKI OSTROŻNOŚCI PODCZAS MONTAŻU

1. Montaż musi być zgodny z poniższymi instrukcjami. Nieprawidłowy montaż może być niebezpieczny.
2. Podczas montażu należy nosić okulary ochronne i solidne rękawice robocze.
3. Nie przychodź na spotkania, jeśli jesteś zmęczony lub pod wpływem alkoholu, narkotyków lub leków.
4. Waga i inne właściwości produktu odnoszą się wyłącznie do produktów prawidłowo i kompletnie zmontowanych.
5. Utrzymuj miejsce zgromadzenia w czystości i zapewnij dobre oświetlenie.
6. Podczas montażu nie dopuszczaj osób postronnych na teren montażu.

## ŚRODKI OSTROŻNOŚCI



**OSTRZEŻENIE: ABY ZAPOBIEC POWAŻNYM OBRAŻENIOM I ŚMIERCI SPOWODOWANEJ PRZEWRÓCENIEM:**

1. Ten produkt nie jest zabawką. Nie pozwalaj dzieciom bawić się tym przedmiotem ani zbliżać się do niego.
2. Używać wyłącznie zgodnie z przeznaczeniem. Nie stawać na produkcie.
3. Przed każdym użyciem sprawdź. Nie używaj, jeśli części są luźne lub uszkodzone.
4. Dokręcaj dolne śruby co trzy miesiące, aby zapobiec ich poluzowaniu.

nogi.

5. Nie przekraczaj podanego udźwigu. Mocno dokręć wszystkie pokręta. przed zastosowaniem obciążenia. Bądź świadomy obciążenia dynamicznego! Nagłe obciążenie ruch może chwilowo spowodować nadmierne obciążenie, powodując uszkodzenie produktu.

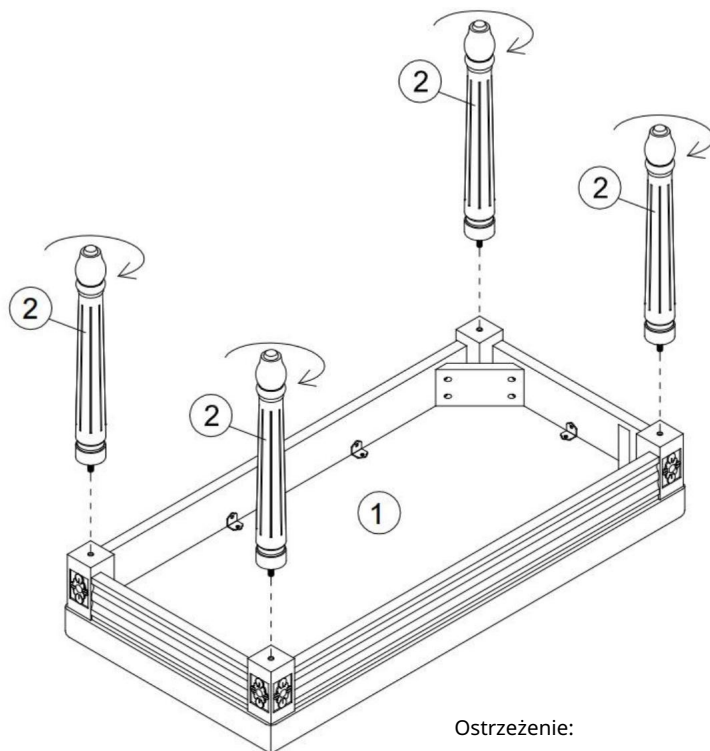
## ZAPISZ TE INSTRUKCJE

### LISTA CZĘŚCI

NIE.	①	②
Nazwa	Rama krzesła	Nogi krzesła
Strony		
Ilość	1 szt.	4 szt.

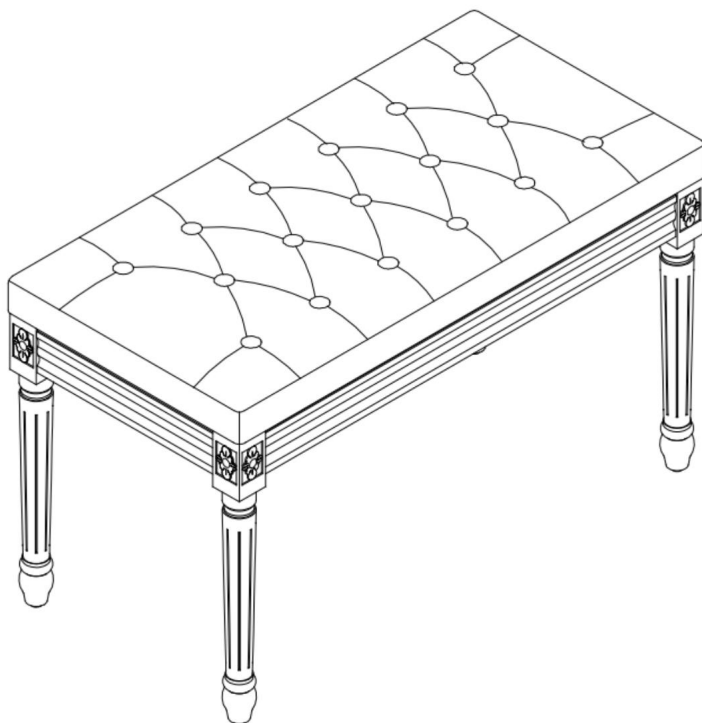
# Etapy montażu

## KROK 1



Ostrzeżenie:  
Nogi muszą być napięte

## UKOŃCZENIE



### Czyszczenie - Aby

wyczyścić powierzchnię, przetrzyj ją wilgotną (nie mokrą) szmatką lub wytrzyj do sucha czystą, bawełnianą szmatką, która nie pozostawia włókien.

- Do czyszczenia powierzchni można stosować środek czyszczący do produktów drewnianych lub podobny środek czyszczący

Sanven Technology Ltd.

Adres: Suite 250, 9166 Anaheim Place, Rancho Cucamonga, CA 91730

# VEVOR<sup>®</sup>

**TOUGH TOOLS, HALF PRICE**

Wsparcie techniczne i certyfikat gwarancji  
elektronicznej [www.vevor.com/support](http://www.vevor.com/support)

# VEVOR<sup>®</sup>

## TOUGH TOOLS, HALF PRICE

Technische ondersteuning en e-garantiecertificaat [www.vevor.com/support](http://www.vevor.com/support)

### EETKAMERBANKEN

### SUCCESVOLLE GEBRUIKERK

Wij streven er voortdurend naar om u gereedschappen tegen concurrerende prijzen te leveren.

"Bespaar de helft", "halve prijs" of andere soortgelijke uitdrukkingen die wij gebruiken, geven slechts een schatting weer van de besparingen die u kunt behalen door bepaalde gereedschappen bij ons te kopen in vergelijking met de grote topmerken en betekent niet noodzakelijkerwijs dat alle categorieën gereedschappen die wij aanbieden, worden gedekt.

Wij herinneren u eraan om zorgvuldig te controleren of u een bestelling bij ons plaatst als u

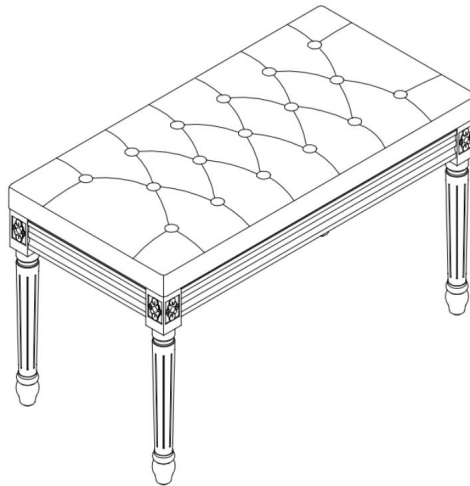
feitelijk de helft besparen in vergelijking met de topmerken

En

**VEVOR**<sup>®</sup>  
TOUGH TOOLS, HALF PRICE

Eetbanken

Model: 0329y0330



**HULP NODIG? NEEM CONTACT MET ONS OP!**

Heeft u vragen over het product? Heeft u technische ondersteuning nodig? Neem dan gerust contact met ons op:

Technische ondersteuning en e-garantiecertificaat  
[www.vevor.com/support](http://www.vevor.com/support)

Dit is de originele instructie, lees alle handleidingen zorgvuldig door voordat u het product gebruikt. VEVOR behoudt zich een duidelijke interpretatie van onze gebruikershandleiding voor. Het uiterlijk van het product is afhankelijk van het product dat u hebt ontvangen. Vergeef ons dat we u niet opnieuw zullen informeren als er technologie- of software-updates voor ons product zijn.

## PRODUCTPARAMETERS

Model	Product Afmetingen (LxBxH)	Laden Capaciteit	materiaal	Kleur
0329	800x400x480mm (31,5"x15,75"x18,89")	220 pond (Max) (ongeveer 100KG)	Massief hout	Donkergrijs
0330	800x400x480mm (31,5"x15,75"x18,89")	220 pond (Max) (ongeveer 100KG)	Massief hout	Beige

## MONTAGEVOORZORGSMAATREGELEN

1. Assembleer volgens deze instructies. Onjuiste montage kan gevaarlijk zijn.
2. Draag tijdens de montage een veiligheidsbril en stevige werkhandschoenen.
3. Kom niet bijeen als u moe bent of onder invloed van alcohol, drugs of medicijnen.
4. Gewicht en overige producteigenschappen gelden alleen voor correct en volledig gemonteerde producten.
5. Zorg ervoor dat de verzamelplaats schoon en goed verlicht is.
6. Houd omstanders uit de buurt tijdens de montage.

## GEBRUIK VOORZORGSMAATREGELEN



**WAARSCHUWING: OM ERNSTIG LETSEL EN DE DOOD DOOR KANTELEN TE**

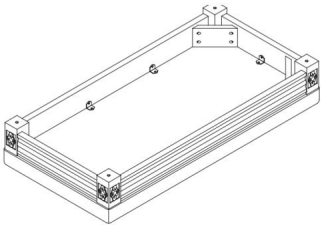

- VOORKOMEN: 1. Dit product is geen speelgoed. Laat kinderen niet met dit artikel spelen of in de buurt ervan komen.
2. Gebruik alleen zoals bedoeld. Ga niet op het product staan.
  3. Inspecteer voor elk gebruik. Gebruik het niet als onderdelen los of beschadigd zijn.
  4. Draai de onderste schroeven elke drie maanden vast om losraken van de

de benen.

5. Overschrijd het vermelde draagvermogen niet. Draai alle knoppen stevig vast voordat u belasting toepast. Wees u bewust van dynamische belasting! De plotselinge belasting Beweging kan kortstondig een overbelasting veroorzaken, waardoor het product defect raakt.

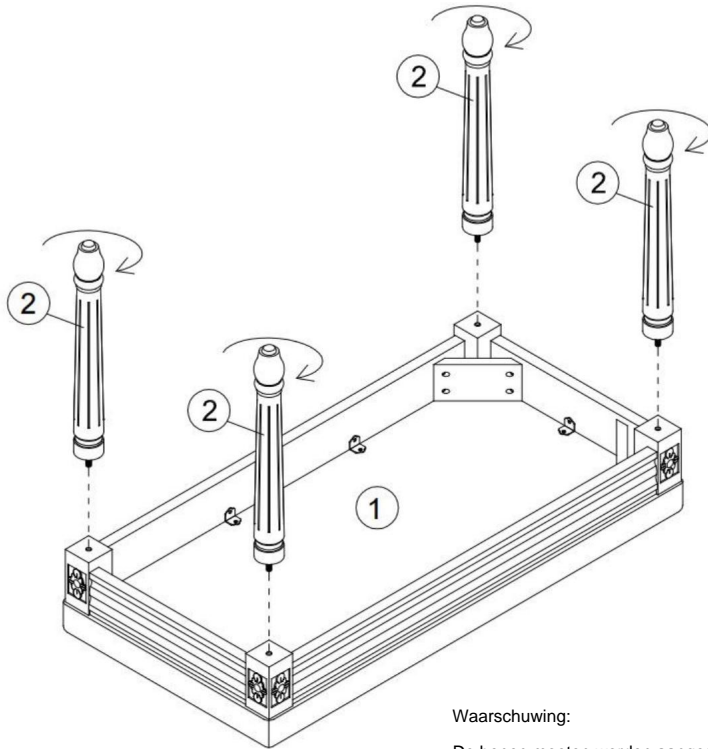
## BEWAAR DEZE INSTRUCTIES

### ONDERDELENLIJST

Nee.	①	②
Naam	Stoelframe	Stoelpoten
Onderdelen		
Hoeveelheid	1 STUKS	4 STUKS

# Montagestappen

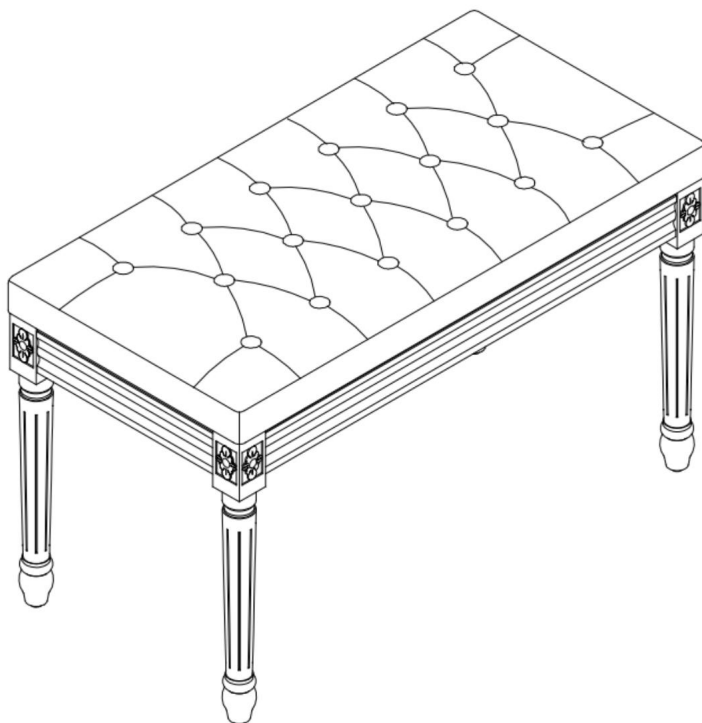
## STAP 1



Waarschuwing:

De benen moeten worden aangespannen

## VOLTOOIING



### Reinigen - Om

het oppervlak te reinigen, veegt u het af met een vochtige (geen natte) doek of droogt u het af met een schone, pluisvrije katoenen doek.

- Reinigingsoplossing voor houtproducten of een soortgelijke reinigingsoplossing kan worden gebruikt om de oppervlakken te reinigen

Sanven Technologie Ltd.

Adres: Suite 250, 9166 Anaheim Place, Rancho Cucamonga, CA 91730

**VEVOR**<sup>®</sup>

**TOUGH TOOLS, HALF PRICE**

Technische ondersteuning en e-garantiecertificaat  
[www.vevor.com/support](http://www.vevor.com/support)

# VEVOR®

## TOUGH TOOLS, HALF PRICE

Teknisk support och e-garanticertifikat [www.vevor.com/support](http://www.vevor.com/support)

### MATSBÄNKAR

### LYCKAD ANVÄNDARE!

Vi fortsätter att vara engagerade i att ge dig verktyg till konkurrenskraftiga priser.

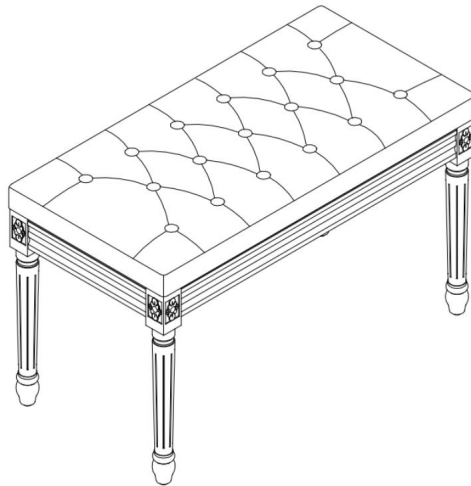
"Spara hälften", "halva priset" eller andra liknande uttryck som används av oss representerar bara en uppskattning av besparingar du kan dra nytta av att köpa vissa verktyg hos oss jämfört med de stora toppmärkena och betyder inte nödvändigtvis att täcka alla kategorier av verktyg som erbjuds av oss. Du påminns vänligen om att kontrollera noggrant när du gör en beställning hos oss om du är och

faktiskt spara hälften i jämförelse med det främsta varumärket

**VEVOR**<sup>®</sup>  
TOUGH TOOLS, HALF PRICE

**Matsalsbänkar**

Modell: 0329y0330



**BEHÖVER HJÄLP? KONTAKTA OSS!**

Har du produktfrågor? Behöver du teknisk support? Kontakta oss gärna:

Teknisk support och e-garanticertifikat  
[www.vevor.com/support](http://www.vevor.com/support)

Detta är den ursprungliga instruktionen, läs alla instruktioner noggrant innan du använder den. VEVOR reserverar sig för en tydlig tolkning av vår användarmanual. Utseendet på produkten är beroende av den produkt du fått. Ursäkta oss att vi inte kommer att informera dig igen om det finns någon teknik eller mjukvaruuppdateringar på vår produkt.

## PRODUKTPARAMETRAR

Modell	Produkt Storlek (LxBxH)	Belastning Kapacitet	material	Färg
0329	31,5"x15,75"x18,89" (800x400x480mm)	220 lbs (Max) (cirka 100 kg)	Massivt trä	Mörkgrå
0330	31,5"x15,75"x18,89" (800x400x480mm)	220 lbs (Max) (cirka 100 kg)	Massivt trä	Beige

## FÖRSIKTIGHETSÅTGÄRDER VID MONTERING

1. Montering måste följa dessa instruktioner. Felaktig montering kan vara en fara.
2. Använd skyddsglasögon och kraftiga arbetshandskar vid montering.
3. Sätt dig inte ihop när du är trött eller påverkad av alkohol, droger eller mediciner.
4. Vikt och andra produkttegenskaper gäller endast för korrekt och färdigmonterade produkter.
5. Håll monteringsområdet rent och väl upplyst.
6. Håll åskådare borta från området under monteringen.

## ANVÄND FÖRSIKTIGHETSÅTGÄRDER



**VARNING: FÖR ATT FÖRHINDRA ALLVARLIGA SKADA OCH DÖDSFALL OM ATT VÄLTA:** 1. Denna produkt är inte en leksak. Låt inte barn leka med eller närma sig detta föremål.

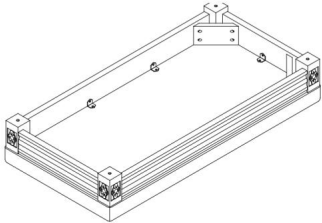

2. Använd endast på avsett sätt. Stå inte på produkten.
3. Inspektera före varje användning. Använd den inte om delar är lösa eller skadade.
4. Dra åt de nedre skruvarna var tredje månad för att förhindra att de lossnar

benen.

5. Överskrid inte den angivna viktkapaciteten. Dra åt alla knoppar ordentligt innan du applicerar belastning. Var uppmärksam på dynamisk laddning! Den plötsliga belastningen rörelse kan kortvarigt skapa en överbelastning, vilket orsakar produktfel.

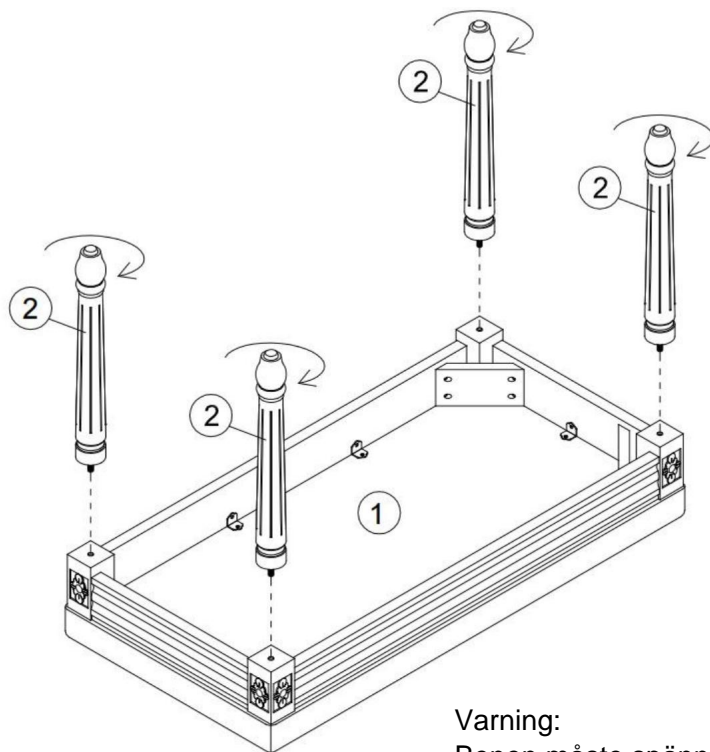
## SPARA DESSA INSTRUKTIONER

## DELLISTA

Inga.	①	②
Namn	Stolsram	Stolsben
Delar		
Kvantitet	1 st	4 st

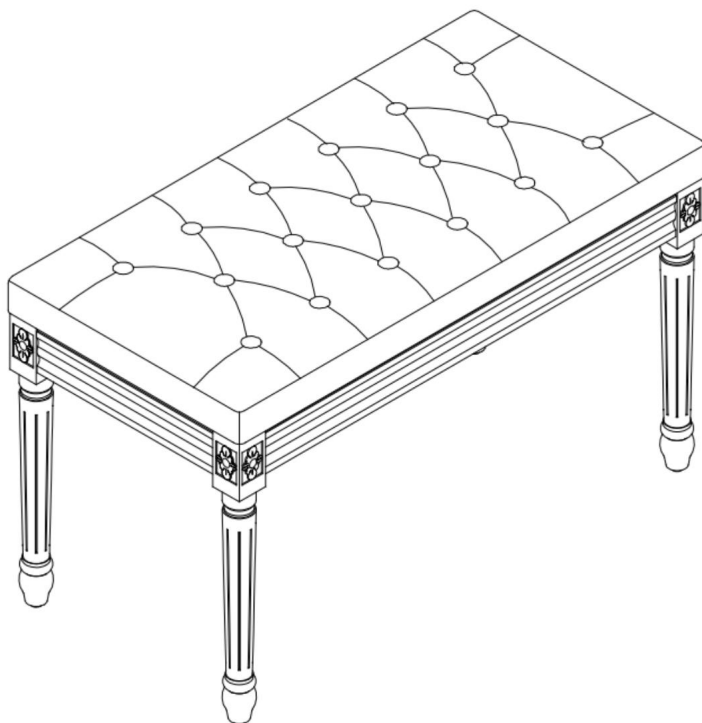
# Monteringssteg

## STEG 1



Varning:  
Benen måste spännas

## KOMPLETTERING



### **Rengöring - För**

rengöring, torka av ytan med en fuktig (inte våt) trasa eller torka torr med en ren luddfri bomullstrasa.

-Träprodukter rengöringslösning eller liknande rengöringslösning kan användas för att rengöra ytorna

Sanven Technology Ltd.

Address: Suite 250, 9166 Anaheim Place, Rancho Cucamonga, CA 91730

**VEVOR**®

**TOUGH TOOLS, HALF PRICE**

Teknisk support och e-garanticertifikat

[www.vevor.com/support](http://www.vevor.com/support)