



BOSCH

Register your
new device on
MyBosch now and
get free benefits:
[bosch-home.com/
welcome](https://bosch-home.com/welcome)



Afzuigkap

DWF97KR20

[nl] Gebruikershandleiding en installatie-instructies

Inhoudsopgave

GEBRUIKERSHANDLEIDING

1	Veiligheid.....	2
2	Materiële schade voorkomen	5
3	Milieubescherming en besparing.....	5
4	Functies	5
5	Uw apparaat leren kennen.....	7
6	De Bediening in essentie.....	7
7	Reiniging en onderhoud	9
8	Storingen verhelpen	11
9	Afvoeren	11
10	Servicedienst.....	11
11	Accessoires.....	12
12	MONTAGEHANDLEIDING	12
12.5	Veilige montage	14

1 Veiligheid

Neem de volgende veiligheidsvoorschriften in acht.

1.1 Algemene aanwijzingen

- Lees deze gebruiksaanwijzing zorgvuldig door.
- Bewaar de gebruiksaanwijzing en de productinformatie voor later gebruik of voor volgende eigenaren.
- Sluit het apparaat in geval van transportschade niet aan.

1.2 Bestemming van het apparaat

Dit apparaat is alleen bestemd voor inbouw. Houd het speciale installatievoorschrift aan. De veiligheid is alleen gewaarborgd bij een deskundige montage volgens de montagehandleiding. De installateur is verantwoordelijk voor een goede werking op de plaats van opstelling.

Gebruik het apparaat uitsluitend:

- om kookdamp af te zuigen.
- voor huishoudelijk gebruik en in gesloten ruimtes binnen de huiselijke omgeving.

- tot een hoogte van 2000 m boven zeeniveau.

Gebruik het apparaat niet:

- met een externe kookwekker.

1.3 Inperking van de gebruikers

Dit apparaat kan worden bediend door kinderen vanaf 8 jaar en door personen met fysieke, sensorische of geestelijke beperkingen of met gebrekkige ervaring en/of kennis, indien zij onder toezicht staan of zijn geïnstrueerd in het veilige gebruik van het apparaat en de daaruit resulterende gevaren hebben begrepen.

Kinderen mogen niet met het apparaat spelen.

Reiniging en gebruikersonderhoud mogen niet worden uitgevoerd door kinderen, tenzij ze 15 jaar of ouder zijn en onder toezicht staan.

Zorg ervoor dat kinderen die jonger zijn dan 8 jaar niet bij het apparaat of de aansluitkabel kunnen komen.

1.4 Veilig gebruik

WAARSCHUWING – Kans op verstikking!

Kinderen kunnen verpakkingsmateriaal over het hoofd trekken en hierin verstrikt raken en stikken.

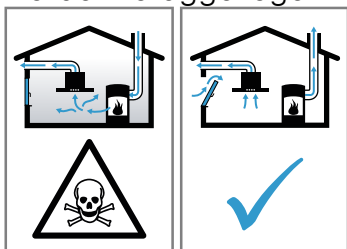
- ▶ Verpakkingsmateriaal uit de buurt van kinderen houden.
- ▶ Laat kinderen niet met verpakkingsmateriaal spelen.

Kinderen kunnen kleine onderdelen inademen of inslikken en hierdoor stikken.

- ▶ Kleine onderdelen uit de buurt van kinderen houden.
- ▶ Kinderen niet met kleine onderdelen laten spelen.

⚠ WAARSCHUWING – Kans op vergiftiging!

Teruggezogen verbrandingsgassen kunnen leiden tot vergiftiging. Vuurbronnen die de lucht in de ruimte verbruiken (bijv. apparaten die op gas, olie, hout of kolen worden gestookt, geisers, warmwatertoestellen) betrekken de verbrandingslucht uit de opstellingsruimte en voeren de gassen via een afvoer (bijv. schoorsteen) af naar buiten. In combinatie met een ingeschakelde afzuigkap wordt aan de keuken en aan de ruimtes ernaast lucht onttrokken. Zonder voldoende luchttoevoer ontstaat er een onderdruk. Giftige gassen uit de schoorsteen of het afvoerkanaal worden teruggezogen in de woonruimte.



- ▶ Altijd voor voldoende luchttoevoer zorgen, wanneer het apparaat in luchtafvoermodus werkt, en er tegelijkertijd vuurbron is die gebruik maakt van de aanwezige lucht.
- ▶ U kunt het apparaat alleen dan zonder risico gebruiken wanneer de onderdruk in de ruimte waarin de vuurbron zich bevindt niet groter is dan 4 Pa (0,04 mbar). Dit kan worden bereikt wanneer de voor de verbranding benodigde lucht door niet afsluitbare openingen, bijv. in deuren, ramen, in combinatie met een ventilatiekast in de muur of door andere technische voorzieningen, kan worden toegevoerd. Een luchtaanvoer/afvoer in de muur alleen is niet voldoende om aan de minimale eisen te voldoen.
- ▶ Raadpleeg in ieder geval het bedrijf dat in uw huis zorgt voor de schoorsteenreiniging. Dit bedrijf is in staat het totale ventilatiesysteem van uw huis te beoordelen en kan een voorstel doen voor passende maatregelen op het gebied van de luchttoevoer.
- ▶ Indien het apparaat alleen met recirculatie wordt gebruikt, is een onbeperkt gebruik mogelijk.

⚠ WAARSCHUWING – Kans op brand!

De vetafzettingen in de vetfilters kunnen ontbranden.

- ▶ Apparaat nooit zonder vetfilter gebruiken.
- ▶ De vetfilters regelmatig reinigen.
- ▶ Nooit in de omgeving van het apparaat met open vuur werken (bijv. flamberen).
- ▶ Het apparaat alleen in de buurt van een vuurbron voor vaste brandstoffen (bijv. hout of kolen) installeren wanneer de vuurbron een afgesloten, niet verwijderbare afscherming heeft. Er mogen geen vonken wegspringen.

Hete olie en vet ontvlammen erg snel.

- ▶ Hete olie en vet permanent in het oog houden.
- ▶ Nooit brandende olie of vet met water blussen. Schakel de kookzone uit. Vlammen voorzichtig met een deksel, smoordeksel of iets dergelijks verstikken.

Gaskookplaten waar geen pan op staat, ontwikkelen tijdens het gebruik grote hitte. Een ventilatieapparaat dat daarop is aangebracht kan beschadigd of in brand raken.

- ▶ Gaskookplaten alleen met erop geplaatste pan gebruiken.

Bij gelijktijdig gebruik van meerdere gaskookzones ontwikkelt zich grote hitte. Een ventilatieapparaat dat daarop is aangebracht kan beschadigd of in brand raken.

- ▶ Gaskookplaten alleen met erop geplaatste pan gebruiken.
- ▶ De hoogste ventilatorstand instellen.
- ▶ Twee gaskookplaten nooit langer dan 15 minuten gelijktijdig op de hoogste vlam gebruiken. Twee gaskookzones komen overeen met één grote brander.
- ▶ Nooit grote branders met meer dan 5 kW met grootste vlam langer dan 15 minuten gebruiken, bijv. wok.

⚠ WAARSCHUWING – Kans op brandwonden!

Tijdens het gebruik worden de toegankelijke onderdelen heet.

- ▶ De hete onderdelen nooit aanraken.
- ▶ Zorg ervoor dat er geen kinderen in de buurt zijn.

Het apparaat wordt heet tijdens het gebruik.

- ▶ Het apparaat voor het schoonmaken laten afkoelen.

⚠ WAARSCHUWING – Kans op letsel!

Bepaalde onderdelen van het apparaat kunnen scherpe randen hebben.

- ▶ Binnenkant van het apparaat voorzichtig reinigen.

Voorwerpen die op het apparaat geplaatst zijn kunnen vallen.

- ▶ Plaats geen voorwerpen op het apparaat.

Wijzigingen aan de elektrische of mechanische opbouw zijn gevaarlijk en kunnen leiden tot functiestoringen.

- ▶ Geen wijzigingen aan de elektrische of mechanische opbouw aanbrengen.

De filterafdekking kan trillen.

- ▶ De filterafdekking langzaam openen.
- ▶ De filterafdekking na het openen vasthouden tot deze niet meer natrilt.
- ▶ De filterafdekking langzaam sluiten.

Verwondingsgevaar bij het openen en sluiten van de scharnieren.

- ▶ Niet in het bewegende gedeelte van de scharnieren grijpen.

Het licht van LED-lampen is zeer fel en kan de ogen beschadigen (risicogroep 1).

- ▶ Niet langer dan 100 seconden direct in de ingeschakelde LED-lampen kijken.

⚠ WAARSCHUWING – Gevaar: magnetisme!

Het apparaat bevat permanente magneten. Deze kunnen elektronische implantaten, zoals pacemakers, of insulinepompen beïnvloeden.

- ▶ Personen met elektronische implantaten dienen minimaal een afstand van 10 cm tot het apparaat aan te houden.

⚠ WAARSCHUWING – Kans op elektrische schok!

Een beschadigd apparaat of een beschadigd netsnoer is gevaarlijk.

- ▶ Nooit een beschadigd apparaat gebruiken.
- ▶ Nooit aan het netsnoer trekken, om het apparaat van het elektriciteitsnet te scheiden. Altijd aan de stekker van het netsnoer trekken.
- ▶ Wanneer het apparaat of het netsnoer is beschadigd, dan direct de stekker van het netsnoer uit het stopcontact halen of de zekering in de meterkast uitschakelen.
- ▶ Contact opnemen met de servicedienst.

→ Pagina 11

Ondeskundige reparaties zijn gevaarlijk.

- ▶ Alleen daarvoor geschoold vakpersoneel mag reparaties aan het apparaat uitvoeren.
- ▶ Er mogen uitsluitend originele reserveonderdelen worden gebruikt voor reparatie van het apparaat.
- ▶ Als het netsnoer van dit apparaat wordt beschadigd, moet het door geschoold vakpersoneel worden vervangen.

Binnendringend vocht kan een schok veroorzaken.

- ▶ Vóór het reinigen de netstekker uit het stopcontact halen of de zekering in de meterkast uitschakelen.
- ▶ Geen stoomreiniger of hogedrukreiniger gebruiken om het apparaat te reinigen.

⚠ WAARSCHUWING – Kans op explosie!

Sterk bijtende alkalische of sterk zuurhoudende reinigingsmiddelen in combinatie met aluminiumdelen in de spoelruimte van vaatwasmachine kunnen tot explosies leiden.

- ▶ Nooit sterk bijtende alkalische of sterk zuurhoudende reinigingsmiddelen gebruiken. Vooral geen professionele of industriële reinigingsmiddelen gebruiken in combinatie met aluminiumdelen, zoals bijv. vetfilters van afzuigkappen.

⚠ WAARSCHUWING – Kans op brand!

De vetafzettingen in de vetfilters kunnen ontbranden.

- ▶ De vetfilters regelmatig reinigen.

⚠ WAARSCHUWING – Kans op letsel!

Ondeskundige reparaties zijn gevaarlijk.

- ▶ Alleen geschoold vakpersoneel mag reparaties aan het apparaat uitvoeren.
- ▶ Bel de servicedienst als het apparaat defect is.

⚠ WAARSCHUWING – Kans op elektrische schok!

Binnendringend vocht kan een schok veroorzaken.

- ▶ Geen natte vaatdoekjes gebruiken.

2 Materiële schade voorkomen

LET OP!

Condenswater kan leiden tot corrosie.

- ▶ Om de condensvorming te vermijden, het apparaat bij het koken inschakelen.

Als er vocht in de bedieningselementen dringt, kan er schade ontstaan.

- ▶ Nooit bedieningselementen met een natte doek reinigen.

Verkeerde reiniging beschadigt de oppervlakken.

- ▶ Reinigingsinstructies in acht nemen.
- ▶ Geen scherpe of schurende reinigingsmiddelen gebruiken.
- ▶ Roestvrijstalen oppervlakken uitsluitend reinigen in de slijprichting.
- ▶ Nooit bedieningselementen met reinigingsmiddelen voor roestvrij staal reinigen.

Teruglopend condenswater kan het apparaat beschadigen.

- ▶ Het afvoerluchtknaal moet vanaf het apparaat met minstens 1° helling zijn geïnstalleerd.

Als u designelementen verkeerd belast, kunnen deze afbreken.

- ▶ Niet aan designelementen trekken.
- ▶ Geen voorwerpen op designelementen plaatsen of eraan ophangen.

Beschadiging van het oppervlak doordat de beschermfolie niet verwijderd is.

- ▶ De beschermfolie voor het eerste gebruik verwijderen van alle apparaatonderdelen.

Gelakte oppervlakken zijn gevoelig.

- ▶ Reinigingsinstructies in acht nemen.
→ "Apparaat schoonmaken", Pagina 9
- ▶ Gelakte oppervlakken tegen krassen beschermen.

3 Milieubescherming en besparing

3.1 Afvoeren van de verpakking

De verpakkingsmaterialen zijn milieuvriendelijk en kunnen worden hergebruikt.

- ▶ De afzonderlijke componenten op soort gescheiden afvoeren.

3.2 Energie besparen

Als u deze aanwijzingen opvolgt, verbruikt uw apparaat minder stroom.

Pas de ventilatiestand aan de intensiteit van de kookdamp aan.

- Een lagere ventilatiestand betekent minder energieverbruik.
Gebruik de intensiefstand alleen wanneer dit nodig is.

Kies bij intensieve kookdampen op tijd een hogere ventilatiestand.

- De geuren verdelen zich minder in de ruimte.

Schakel de verlichting uit wanneer deze niet langer nodig is.

- Als de verlichting is uitgeschakeld, verbruikt deze geen energie.

De filter met de opgegeven intervallen reinigen of vervangen.

- De effectiviteit van het filter blijft behouden.

Het kookdeksel erop plaatsen.

- De kookdampen en de condens verminderen.

Gebruik de extra functies alleen indien nodig.

- Het uitschakelen van de extra functies reduceert het stroomverbruik.

4 Functies

U kunt uw apparaat gebruiken in de luchtafvoermodus of in de luchtcirculatiemodus.

De verzadigingsindicatie moet passend bij de gekozen gebruiksmodus en de gebruikte filters worden ingesteld.

4.1 Gebruik met afvoerlucht

De aangezogen lucht wordt door de vetfilters gereinigd en via een buizensysteem naar de buitenlucht afgevoerd.



De lucht mag niet worden afgevoerd in een schoorsteen die wordt gebruikt voor afvoergassen van apparaten bestemd voor het verbranden van gas of andere brandstoffen (dit geldt niet voor ventilatieapparatuur).

- Komt de afvoerlucht terecht in een rook- of afvoergasschoorsteen die niet in gebruik is, dan dient hiervoor toestemming van een vakbekwame schoorsteenveger te worden verkregen.
- Wordt de afvoerlucht door de buitenmuur geleid, dan raden wij u aan een telescoop-muurkast te gebruiken.

4.2 Gebruik met circulatielucht

De aangezogen lucht wordt door de vetfilters en een geurfilter gereinigd en weer teruggeleid in de ruimte.

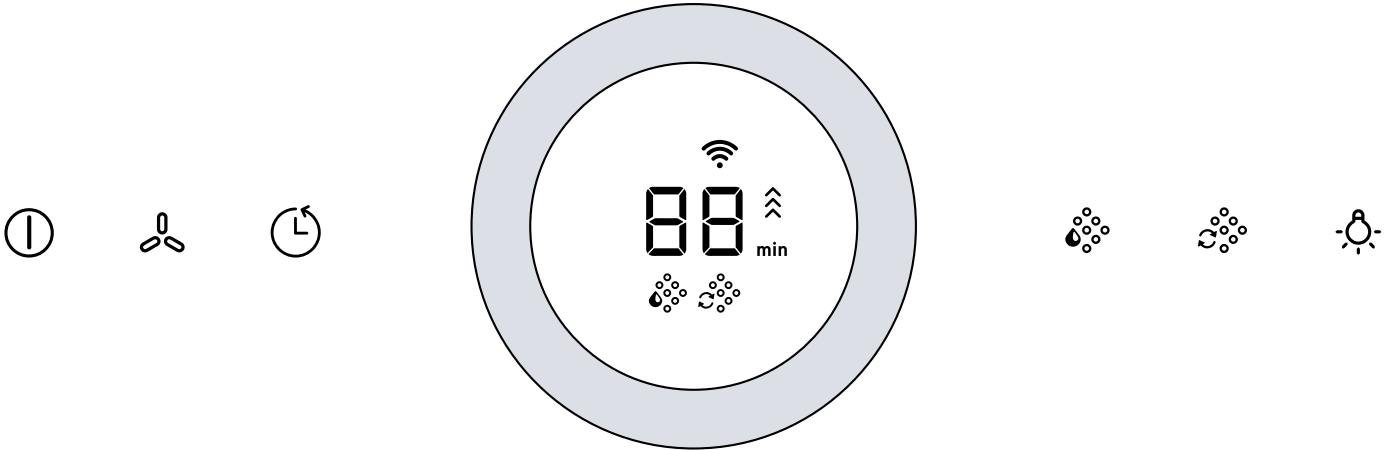








Om geurtjes te voorkomen bij het gebruik van circulatielucht, dient u een geurfilter te monteren. De verschillende manieren om het apparaat met circulatielucht te gebruiken, vindt u in onze catalogus of kunt u navragen bij uw speciaalzaak. Het daartoe benodigde toebehoren is verkrijgbaar bij de speciaalzaak, de klantenservice of in de online-shop.

5 Uw apparaat leren kennen

5.1 Bedieningselementen



Via het bedieningsveld kunt u alle functies van uw apparaat instellen en informatie krijgen over de gebruikstoestand.



	Apparaat in- of uitschakelen
	Ventilatiestanden inschakelen
	Naventilatie inschakelen of uitschakelen
	Verzadigingsindicatie geurfilter resetten
	Verzadigingsindicatie vetfilter resetten
	Verlichting inschakelen of uitschakelen Helderheid instellen


5.2 Display

Op het display ziet u de actuele instelwaarden.

	Verzadigingsindicatie - vetfilter
	Verzadigingsindicatie geurfilter
<i>1 - 3</i>	Ventilatiestanden
min	Tijdsduur van de naventilatie
<i>P1 / P2</i>	Intensiefstanden 1 / 2

6 De Bediening in essentie

6.1 Apparaat inschakelen

- ▶  indrukken.
- ✓ Het apparaat start in ventilatorstand 2.

6.2 Apparaat uitschakelen

- ▶  indrukken.

6.3 Ventilatorstand instellen

1. Draai de bedieningsring rechtsom om een hogere ventilatorstand in te stellen.
 2. Draai de bedieningsring linksom om een lagere ventilatorstand in te stellen.
- ✓ Op het scherm verschijnt de geselecteerde ventilatorstand.

6.4 Intensiefstand inschakelen

Als zich een bijzonder sterke geur of damp ontwikkelt, kunt u de intensiefstand gebruiken.

1. Draai om de intensiefstand 1 in te stellen de bedieningsring rechtsom, totdat op het display *P 1* verschijnt.


2. Draai om de intensiefstand 2 in te stellen de bedieningsring rechtsom, totdat op het display *P 2* verschijnt.
- ✓ Het apparaat schakelt na ca. 6 minuten automatisch in de ventilatorstand 3.

6.5 Intensiefstand uitschakelen

- ▶ Draai de bedieningsring linksom.

6.6 Naventilatie inschakelen

In de ventilatornaloop loopt het apparaat nog een tijdje lang verder en het schakelt dan automatisch uit.


- ▶ Druk op .
- ✓ Op het display verschijnt de resterende nalooptijd van de ventilator.
- ✓ De naloop van de ventilator start in ventilatiestand 1.
- ✓ Het apparaat wordt na ca. 10 minuten automatisch uitgeschakeld.

6.7 Nalooptijd instellen

U kunt een nalooptijd van 1 tot 99 minuten instellen.

1. Draai de bedieningsring rechtsom om de nalooptijd te verlengen
2. Draai de bedieningsring linksom om de nalooptijd te verkorten.

6.8 Naventilatie uitschakelen

- ▶ Druk op .
- ✓ Het apparaat draait in de vooraf gekozen ventilatorstand.

6.9 Sensorbesturing

In de automatische stand herkent een sensor in het apparaat de intensiteit van de kook- en bakluchtjes. Afhankelijk van de sensorgevoeligheid wordt de optimale ventilatorstand automatisch ingeschakeld. Reageert de sensorbesturing te zwak of te sterk, kunt u de instelling van de sensorgevoeligheid wijzigen.

- Fabrieksinstelling: 6
- Laagste instelling: 1
- Hoogste instelling: 10

6.10 Sensorbesturing instellen

Vereiste: Het apparaat is uitgeschakeld.

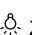
1. Houd  ingedrukt.
- ✓ Na ca. 1 seconde wordt de instelling weergegeven.
2. Kies de instelling met de bedieningsring.
3. Laat  los om de instelling op te slaan.

6.11 Verlichting inschakelen

De verlichting kunt u onafhankelijk van de ventilatie inschakelen en uitschakelen.

- ▶ Druk op .

6.12 Helderheid instellen

- ▶ Houd  zolang ingedrukt tot de gewenste helderheid bereikt is.

6.13 Tussenpositie van de filterafdekking instellen



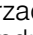
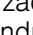
Bij sommige apparaten is een tussenstand van de filterafdekking mogelijk. Bij bijzondere sterke geur- en dampontwikkeling kan de tussenstand worden gebruikt.

- ▶ De filterafdekking in het midden vastpakken en voorzichtig openen.

6.14 Verzadigingsindicatie resetten

Na het reinigen van de vetfilters of na het vervangen van de geurfilters kan de verzadigingsindicatie worden teruggezet.

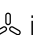
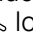
Vereisten

- Na het uitschakelen van het apparaat verschijnt op het display  voor vetfilter.
 - Na het uitschakelen van het apparaat verschijnt op het display  voor geurfilter.
1. Om de verzadigingsindicatie voor vetfilter terug te zetten,  indrukken.
 2. Om de verzadigingsindicatie voor geurfilter terug te zetten,  indrukken.
- ✓ De verzadigingsindicatie wordt teruggezet.

6.15 Verzadigingsindicatie instellen


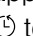
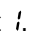
De verzadigingsindicatie moet afhankelijk van de gebruikte filter worden ingesteld.

Vereiste: Het apparaat is uitgeschakeld.

1. Houd  ingedrukt.
 - Draai de indicatie met de bedieningsring op **2** om de circulatiefunctie (niet regenererbaar filter) in te stellen.
 - Draai de indicatie met de bedieningsring op **3** om de circulatiefunctie (regenererbaar filter) in te stellen.
 - Draai de indicatie met de bedieningsring op **1** om de luchtafvoerfunctie in te stellen.
2. Laat  los om de instelling op te slaan.

6.16 Geluidssignaal inschakelen

Vereiste: Het apparaat is uitgeschakeld.

- ▶ Druk  en  tegelijkertijd ca. 3 seconden in, totdat een geluidssignaal klinkt.
- ✓ Op het display verschijnt .

7 Reiniging en onderhoud

Reinig en onderhoud uw apparaat zorgvuldig om er voor te zorgen dat het lang goed blijft werken.

7.1 Reinigingsmiddelen

Geschikte reinigingsmiddelen zijn verkrijgbaar bij de klantenservice of in de online-shop.

⚠ WAARSCHUWING – Kans op elektrische schok!

Binnendringend vocht kan een schok veroorzaken.

- ▶ Vóór het reinigen de netstekker uit het stopcontact halen of de zekering in de meterkast uitschakelen.
- ▶ Geen stoomreiniger of hogedrukreiniger gebruiken om het apparaat te reinigen.

⚠ WAARSCHUWING – Kans op brandwonden!

Het apparaat wordt heet tijdens het gebruik.

- ▶ Het apparaat voor het schoonmaken laten afkoelen.

LET OP!

Ongeschikte reinigingsmiddelen kunnen de oppervlakken van het apparaat beschadigen.

- ▶ Geen scherpe of schurende reinigingsmiddelen gebruiken.
- ▶ Geen sterk alcoholhoudende reinigingsmiddelen gebruiken.
- ▶ Geen harde schuur- of afwassponsjes gebruiken.
- ▶ Geen speciale reinigingsmiddelen gebruiken voor de warmtereiniging.
- ▶ Glasreinigers, schrapers of onderhoudsmiddelen voor roestvrij staal alleen gebruiken wanneer deze in de gebruiksaanwijzing voor het betreffende onderdeel worden aanbevolen.
- ▶ Vaatdoekjes voor het gebruik grondig uitwassen.

7.2 Apparaat schoonmaken

Maak het apparaat schoon zoals voorgeschreven, zodat de verschillende onderdelen en oppervlakken niet door een verkeerde reiniging of ongeschikte schoonmaakmiddelen beschadigd raken.

⚠ WAARSCHUWING – Kans op explosie!

Sterk bijtende alkalische of sterk zuurhoudende reinigingsmiddelen in combinatie met aluminiumdelen in de speelruimte van vaatwasmachine kunnen tot explosies leiden.

- ▶ Nooit sterk bijtende alkalische of sterk zuurhoudende reinigingsmiddelen gebruiken. Vooral geen professionele of industriële reinigingsmiddelen gebruiken in combinatie met aluminiumdelen, zoals bijv. vetfilters van afzuigkappen.

⚠ WAARSCHUWING – Kans op elektrische schok!

Binnendringend vocht kan een schok veroorzaken.

- ▶ Vóór het reinigen de netstekker uit het stopcontact halen of de zekering in de meterkast uitschakelen.
- ▶ Geen stoomreiniger of hogedrukreiniger gebruiken om het apparaat te reinigen.

⚠ WAARSCHUWING – Kans op brandwonden!

Het apparaat wordt heet tijdens het gebruik.

- ▶ Het apparaat voor het schoonmaken laten afkoelen.

⚠ WAARSCHUWING – Kans op letsel!

Bepaalde onderdelen van het apparaat kunnen scherpe randen hebben.

- ▶ Binnenkant van het apparaat voorzichtig reinigen.

1. De informatie over de reinigingsmiddelen in acht nemen.
→ "Reinigingsmiddelen", Pagina 9
2. Afhankelijk van het oppervlak als volgt schoonmaken:
 - Roestvrijstalen oppervlakken met een vaatdoekje en warm zeepsop in slijprichting reinigen.
 - Gelakte oppervlakken met een vaatdoekje en warm zeepsop reinigen.
 - Aluminium met een zachte doek en glasreiniger reinigen.
 - Kunststof met een zachte doek en glasreiniger reinigen.
 - Glas met een zachte doek en glasreiniger reinigen.
3. Met een zachte doek nadrogen.
4. Bij roestvrijstalen oppervlakken een schoonmaakmiddel voor roestvrij staal heel dun opbrengen met een zachte doek.
Het schoonmaakmiddel voor roestvrij staal is verkrijgbaar bij de klantenservice of in de onlineshop.

7.3 Bedieningselementen reinigen

⚠ WAARSCHUWING – Kans op elektrische schok!

Binnendringend vocht kan een schok veroorzaken.

- ▶ Geen natte vaatdoekjes gebruiken.

1. De informatie over de reinigingsmiddelen in acht nemen.
→ "Reinigingsmiddelen", Pagina 9
2. Met een vochtig vaatdoekje en warm zeepsop reinigen.
3. Met een zachte doek nadrogen.

7.4 Vetfilter verwijderen

⚠ WAARSCHUWING – Kans op letsel!

Verwondingsgevaar bij het openen en sluiten van de scharnieren.

- ▶ Niet in het bewegende gedeelte van de scharnieren grijpen.

De filterafdekking kan trillen.

- ▶ De filterafdekking langzaam openen.
- ▶ De filterafdekking na het openen vasthouden tot deze niet meer natrilt.
- ▶ De filterafdekking langzaam sluiten.

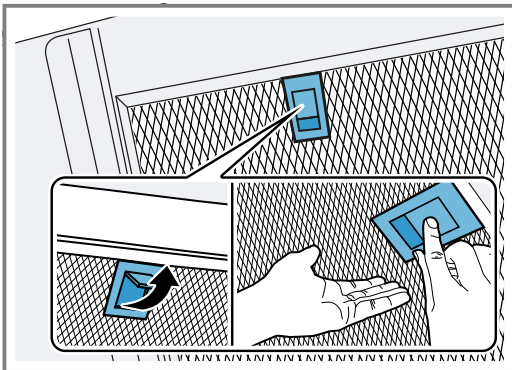
1. Pak de filterafdekking in het midden vast en open deze volledig.

2. LET OP!

Eraf vallende vetfilters kunnen de eronder liggende kookplaat beschadigen.

- ▶ Met een hand onder de vetfilter grijpen.

Open de vergrendeling op het vetfilter en klap het vetfilter naar beneden.



3. De vetfilters uit de houders nemen.

Om naar beneden druppelend vet te vermijden, de vetfilters horizontaal houden.

7.5 Vetfilters in de vaatwasmachine reinigen

De vetfilters filteren het vet uit de kookdampen. Regelmatig gereinigde vetfilters zorgen voor een hoge vetafscheidingsgraad. Wij adviseren de vetfilters elke 2 maanden te reinigen.

⚠ WAARSCHUWING – Kans op brand!

De vetafzettingen in de vetfilters kunnen ontbranden.

- ▶ De vetfilters regelmatig reinigen.

LET OP!

De vetfilters kunnen door inklemmen worden beschadigd.

- ▶ De vetfilters niet inklemmen.

Opmerking: Bij de reiniging van de vetfilter in de vaatwasmachine kunnen lichte verkleuringen optreden. De verkleuringen hebben geen invloed op de werking van de vetfilters.

Vereiste: De vetfilters zijn gedemonteerd.

→ "Vetfilter verwijderen", Pagina 9

1. De informatie over de reinigingsmiddelen in acht nemen.
→ "Reinigingsmiddelen", Pagina 9
2. De vetfilters los in de vaatwasmachine plaatsen. Sterk verontreinigde vetfilters niet samen met serviesgoed reinigen. Bij hardnekkig vuil een vetoplosmiddel gebruiken. Vetoplosmiddel is verkrijgbaar bij de klantenservice of in de online-shop.
3. De vaatwasmachine starten. Bij de temperatuurinstelling maximaal 70 °C kiezen.
4. De vetfilters laten afdruppelen.

7.6 Vetfilter met de hand reinigen

De vetfilters filteren het vet uit de kookdampen. Regelmatig gereinigde vetfilters zorgen voor een hoge vetafscheidingsgraad. Wij adviseren de vetfilters elke 2 maanden te reinigen.

⚠ WAARSCHUWING – Kans op brand!

De vetafzettingen in de vetfilters kunnen ontbranden.

- ▶ De vetfilters regelmatig reinigen.

Vereiste: De vetfilters zijn gedemonteerd.

→ "Vetfilter verwijderen", Pagina 9

1. De informatie over de reinigingsmiddelen in acht nemen.
→ "Reinigingsmiddelen", Pagina 9
2. De vetfilters in een warm zeepsop weken. Bij hardnekkig vuil een vetoplosmiddel gebruiken. Vetoplosmiddel is verkrijgbaar bij de klantenservice of in de online-shop.
3. De vetfilters met een borstel reinigen.
4. De vetfilters grondig uitspoelen.
5. De vetfilters laten afdruppelen.

7.7 Vetfilter inbouwen

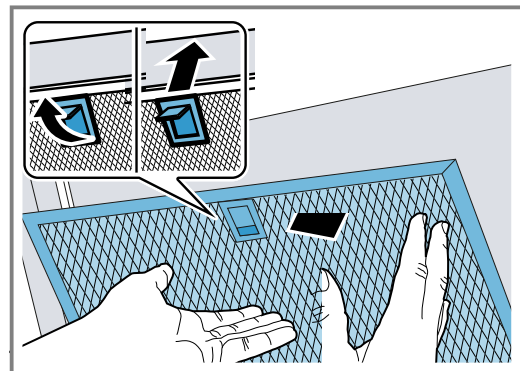
1. LET OP!

Eraf vallende vetfilters kunnen de eronder liggende kookplaat beschadigen.

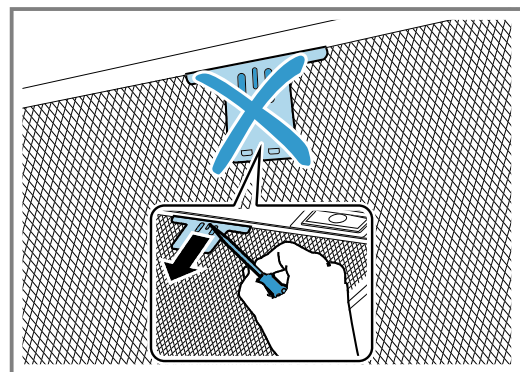
- ▶ Met een hand onder de vetfilter grijpen.

Opmerking: Let op de juiste positie van het vetfilter. Plaats het vetfilter.

2. Klik de vergrendeling van het vetfilter vast.



3. Wanneer het vetfilter verkeerd werd geplaatst, de vergrendeling voorzichtig naar voren drukken, het vetfilter verwijderen en correct plaatsen.



8 Storingen verhelpen

Kleinere storingen aan het apparaat kunt u zelf verhelpen. Raadpleeg voordat u contact opneemt met de klantenservice de informatie over het verhelpen van storingen. Zo voorkomt u onnodige kosten.

⚠ WAARSCHUWING – Kans op letsel!

Ondeskundige reparaties zijn gevaarlijk.

- ▶ Alleen geschoold vakpersoneel mag reparaties aan het apparaat uitvoeren.
- ▶ Bel de servicedienst als het apparaat defect is.

⚠ WAARSCHUWING – Kans op elektrische schok!

Ondeskundige reparaties zijn gevaarlijk.

- ▶ Alleen daarvoor geschoold vakpersoneel mag reparaties aan het apparaat uitvoeren.
- ▶ Er mogen uitsluitend originele reserveonderdelen worden gebruikt voor reparatie van het apparaat.
- ▶ Als het netsnoer van dit apparaat wordt beschadigd, moet het door geschoold vakpersoneel worden vervangen.

8.1 Functiestoringen

Storing	Oorzaak en probleemoplossing
Apparaat werkt niet.	<p>Netstekker van de stroomkabel is niet ingestoken.</p> <ul style="list-style-type: none"> ▶ Apparaat aansluiten op het elektriciteitsnet. <p>De zekering in de zekeringenkast is in werking getreden.</p> <ul style="list-style-type: none"> ▶ Controleer de zekering in de meterkast. <p>Stroomvoorziening is uitgevallen.</p> <ul style="list-style-type: none"> ▶ Controleer of de verlichting van de binnenruimte of andere apparaten functioneren.
LED-verlichting functioneert niet.	<p>Verschillende oorzaken zijn mogelijk.</p> <ul style="list-style-type: none"> ▶ Defecte LED-lampen mogen alleen worden vervangen door de fabrikant, zijn klantenservice of een erkend vakman (elektromonteur). ▶ Neem contact op met de klantenservice. → "Servicedienst", Pagina 11
De toetsverlichting functioneert niet.	<p>De regeleenheid is defect.</p> <ul style="list-style-type: none"> ▶ Neem contact op met de klantenservice. → "Servicedienst", Pagina 11

9 Afvoeren

Wij leggen u hier uit hoe u afgedankte apparaten op de juiste manier afvoert.

9.1 Afvoeren van uw oude apparaat

Door een milieuvriendelijke afvoer kunnen waardevolle grondstoffen opnieuw worden gebruikt.

1. De stekker van het netsnoer uit het stopcontact trekken.
2. Het netsnoer doorknippen.
3. Voer het apparaat milieuvriendelijk af.

Bij uw dealer en uw gemeente- of deelraadskantoor kunt u informatie verkrijgen over de actuele afvoermethoden.



Dit apparaat is gekenmerkt in overeenstemming met de Europese richtlijn 2012/19/EU betreffende afgedankte elektrische en elektronische apparatuur (waste electrical and electronic equipment - WEEE).

De richtlijn geeft het kader aan voor de in de EU geldige terugname en verwerking van oude apparaten.

10 Servicedienst

Als u vragen hebt over het gebruik, een storing aan het apparaat niet zelf kunt verhelpen of als het apparaat moet worden gerepareerd, neem dan contact op met onze servicedienst.

Originele vervangende onderdelen die relevant zijn voor de werking in overeenstemming met de desbetreffende Ecodesign-verordening kunt u voor de duur van

ten minste 10 jaar vanaf het moment van in de handel brengen van het apparaat binnen de Europese Economische Ruimte bij onze servicedienst verkrijgen.

Opmerking: Het inschakelen van de servicedienst in het kader van de fabrieksgarantievoorwaarden is gratis.

Gedetailleerde informatie over de garantieperiode en garantievoorwaarden in uw land kunt u opvragen bij onze servicedienst, uw dealer of op onze website.

Als u contact opneemt met de servicedienst, hebt u het productnummer (E-Nr.) en het productienummer (FD) van het apparaat nodig.

De contactgegevens van de servicedienst vindt u in de meegeleverde servicedienstlijst of op onze website.

10.1 Productnummer (E-nr.) en productienummer (FD)

Het productnummer (E-Nr.) en het productienummer (FD) vindt u op het typeplaatje van het apparaat. Het typeplaatje bevindt zich afhankelijk van het model:

- aan de binnenkant van het apparaat (daarvoor de vetfilter demonteren).
- op de bovenkant van het apparaat.

Om uw apparaatgegevens en de servicedienst-telefoonnummers snel terug te kunnen vinden, kunt u de gegevens noteren.

11 Accessoires

Accessoires kunt u kopen bij de servicedienst, in de vakhandel of op internet. Gebruik alleen originele accessoires, omdat deze precies op uw apparaat zijn afgestemd.

Voor de verschillende apparaten zijn specifieke accessoires beschikbaar. Geef bij de aankoop altijd de precieze aanduiding (E-nr.) van uw apparaat op.

→ Pagina 12

Welke accessoires beschikbaar zijn voor uw apparaat, kunt u zien in onze catalogus, in de online-shop of kunt u navragen bij de klantenservice.

www.bosch-home.com

Accessoires	Bestelnummer
Standaard recirculatieset (wandafzuigkap)	DWZ0AF0U0
Standaard recirculatieset zonder schoorsteen (wandafzuigkap)	DWZ0AF0T0
Standaard koolfilter (vervanging, wandafzuigkap)	DWZ0AF0A0
Standaard recirculatieset (schuine wandafzuigkap)	DWZ0AK0U0
Standaard recirculatieset zonder afvoer (schuine wandafzuigkap)	DWZ0AK0T0
Standaard koolfilter (vervanging, schuine wandafzuigkap)	DWZ0AK0A0
Long Life circulatieset (wandafzuigkap)	DWZ0AF0S0
Long Life circulatieluchtsset (schuine afzuigkap)	DWZ0AK0S0

Accessoires	Bestelnummer
Long Life circulatieset zonder afvoer (wandafzuigkap)	DWZ0AF0R0
Long Life circulatieluchtsset zonder afvoer (schuine wandafzuigkap)	DWZ0AK0R0
Regenereerbaar koolfilter (vervanging)	DZZ0XX0P0
Clean Air Plus circulatieluchtsset (wandafzuigkap)	DWZ1AF1I6
Clean Air Plus circulatieluchtsset zonder afvoer (wandafzuigkap)	DWZ1AF1V6
Clean Air Plus circulatieluchtsset (schuine wandafzuigkap)	DWZ1AK1I6
Clean Air Plus circulatieluchtsset zonder afvoer (schuine wandafzuigkap)	DWZ1AK1V6
Cleanair Plus recirculatieset	DWZ1AX5C6
Clean Air Plus koolfilter (vervanging)	DWZ1AK1B6
Clean Air Plus koolfilter (vervanging, wandafzuigkap)	DWZ1AF1B6
Clean Air Plus koolfilter (vervanging, schuine wandafzuigkap)	DZZ1XX1B6

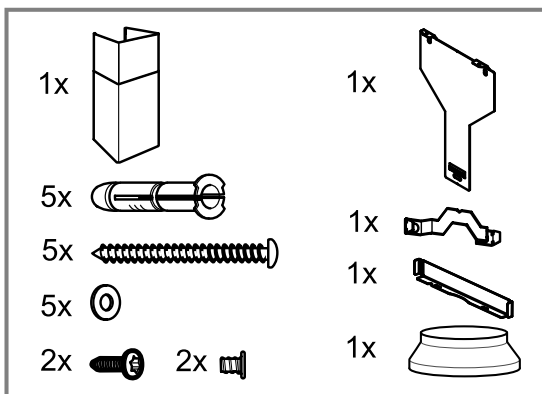
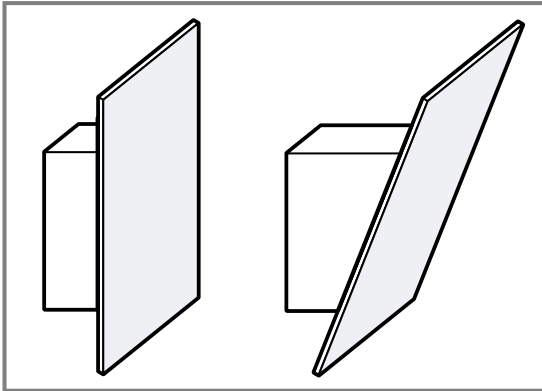
12 Montagehandleiding

Houd rekening met deze informatie bij de montage van het apparaat.



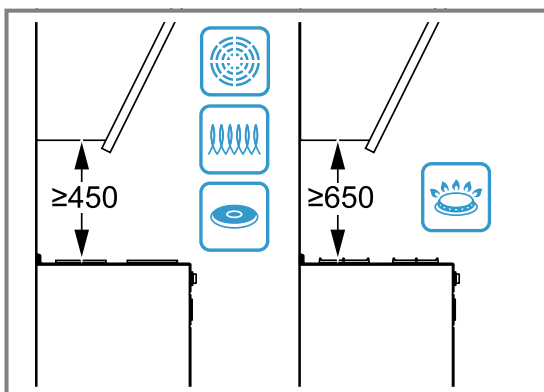
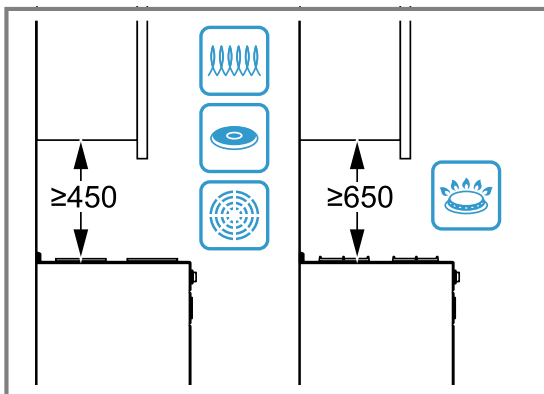
12.1 Leveringsomvang

Controleer na het uitpakken alle onderdelen op transportschade en de volledigheid van de levering.



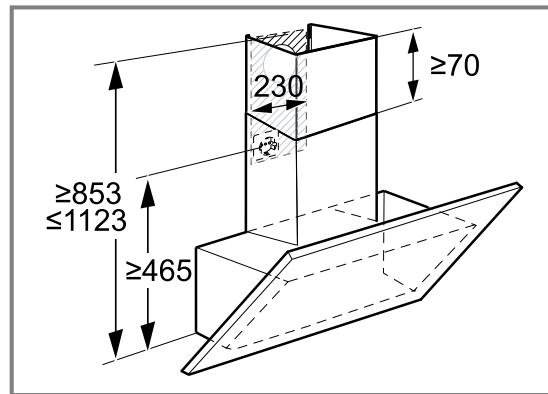
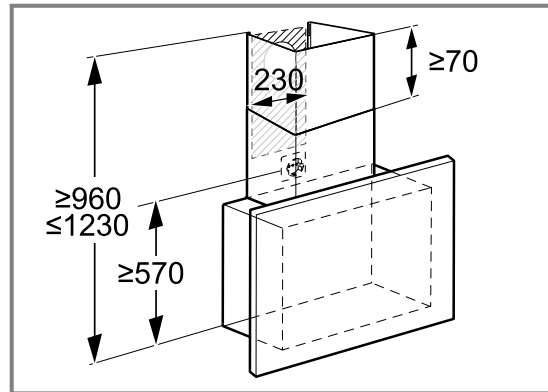
12.2 Veiligheidsafstanden

Neem de veiligheidsafstanden van het apparaat in acht.



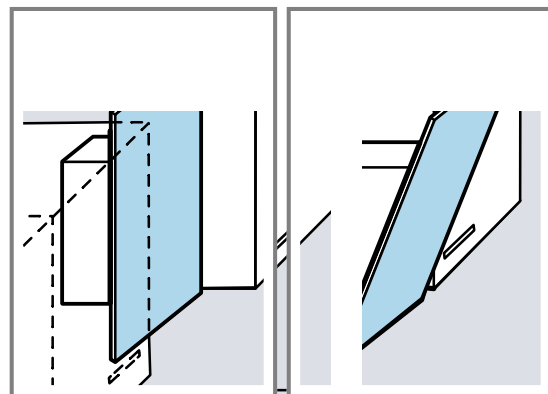
12.3 Afmetingen van het apparaat

Hier vindt u de afmetingen van het apparaat.



12.4 Inbouwadvies

We adviseren het apparaat zo op te hangen dat de onderkant van het glazen scherm één lijn vormt met de onderkant van de bovenkast ernaast.



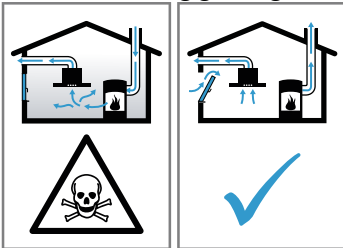
Houd de veiligheidsafstanden tot de kookplaat aan.
→ Pagina 13

12.5 Veilige montage

Neem bij het monteren van het apparaat de veiligheidsaanwijzingen in acht.

WAARSCHUWING – Kans op vergiftiging!

Teruggezogen verbrandingsgassen kunnen leiden tot vergiftiging. Vuurbronnen die de lucht in de ruimte verbruiken (bijv. apparaten die op gas, olie, hout of kolen worden gestookt, geisers, warmwatertoestellen) betrekken de verbrandingslucht uit de opstellingsruimte en voeren de gassen via een afvoer (bijv. schoorsteen) af naar buiten. In combinatie met een ingeschakelde afzuigkap wordt aan de keuken en aan de ruimtes ernaast lucht onttrokken. Zonder voldoende luchttoevoer ontstaat er een onderdruk. Giftige gassen uit de schoorsteen of het afvoerkanaal worden teruggezogen in de woonruimte.



- ▶ Altijd voor voldoende luchttoevoer zorgen, wanneer het apparaat in luchtafvoermodus werkt, en er tegelijkertijd vuurbron is die gebruik maakt van de aanwezige lucht.
- ▶ U kunt het apparaat alleen dan zonder risico gebruiken wanneer de onderdruk in de ruimte waarin de vuurbron zich bevindt niet groter is dan 4 Pa (0,04 mbar). Dit kan worden bereikt wanneer de voor de verbranding benodigde lucht door niet afsluitbare openingen, bijv. in deuren, ramen, in combinatie met een ventilatiekast in de muur of door andere technische voorzieningen, kan worden toegevoerd. Een luchtaanvoer/afvoer in de muur alleen is niet voldoende om aan de minimale eisen te voldoen.
- ▶ Raadpleeg in ieder geval het bedrijf dat in uw huis zorgt voor de schoorsteenreiniging. Dit bedrijf is in staat het totale ventilatiesysteem van uw huis te beoordelen en kan een voorstel doen voor passende maatregelen op het gebied van de luchttoevoer.
- ▶ Indien het apparaat alleen met recirculatie wordt gebruikt, is een onbeperkt gebruik mogelijk.

Teruggezogen verbrandingsgassen kunnen leiden tot vergiftiging.

- ▶ Wanneer een afzuigkap wordt geïnstalleerd met een haard die afhankelijk is van de ruimtelucht, dan moet de stroomtoevoer van de afzuigkap zijn voorzien van een geschikte veiligheidsschakeling.

Teruggezogen verbrandingsgassen kunnen leiden tot vergiftiging.

- ▶ De luchtafvoer niet in een rookkanaal of rookgasafvoer leiden dat in bedrijf is.
- ▶ Voer de luchtafvoer niet in een schacht die dient voor het ontluchten van opstelruimtes voor haarden.
- ▶ Moet de luchtafvoer in een rook- of afvoergasschoorsteen worden geleid die niet in gebruik is, dan dient hiervoor toestemming van een vakbekwame schoorsteenveger te worden verkregen.

WAARSCHUWING – Kans op verstikking!

Kinderen kunnen verpakkingsmateriaal over het hoofd trekken en hierin verstrikt raken en stikken.

- ▶ Verpakkingsmateriaal uit de buurt van kinderen houden.
- ▶ Laat kinderen niet met verpakkingsmateriaal spelen.

WAARSCHUWING – Kans op brand!

De vetafzettingen in het vetfilter kunnen ontbranden.

- ▶ Om warmteophoping te voorkomen dienen de voorgeschreven veiligheidsafstanden te worden aangehouden.
- ▶ Houd de informatie van uw kookapparaten aan. Wanneer er in de installatie-instructies van de kookapparaten een afwijkende afstand staat, altijd de grootste afstand in acht nemen. Wanneer gaskooktoestellen en elektrische kooktoestellen samen worden gebruikt, dan geldt de grootste aangegeven afstand.
- ▶ Het apparaat slechts aan één zijde direct naast een hoge kast of tegen een wand installeren. De afstand tot de hoge kast of de wand moet minstens 50 mm bedragen.

De vetafzettingen in het vetfilter kunnen ontbranden.

- ▶ In de buurt van het apparaat nooit werken met een open vlam (bijv. flamberen).
- ▶ Het apparaat alleen in de buurt van een vuurbron voor vaste brandstoffen (bijv. hout of kolen) installeren wanneer er een afgesloten, niet verwijderbare afscherming aanwezig is. Er mogen geen vonken wegspringen.

⚠ WAARSCHUWING – Kans op letsel!

Bepaalde onderdelen in het toestel kunnen scherpe randen hebben.

- ▶ Draag veiligheidshandschoenen.
- Is het toestel niet naar behoren bevestigd, dan kan het naar beneden vallen.
- ▶ Alle bevestigingsschroeven moeten vast worden gemonteerd.

Gevaar voor letsel door glassplinters.

- ▶ De filterafdekking tegen stoten beschermen.
- ▶ De filterbescherming niet laten vallen.
- ▶ Bij de montage een veiligheidsbril dragen.

Het toestel is zwaar.

- ▶ Het apparaat mag niet direct in gipskartonplaten of gelijksoortig licht bouw materiaal worden gemonteerd.
- ▶ Voor een juiste montage dient u materiaal te gebruiken dat voldoende stabiel en aangepast is aan de bouwkundige situatie en het gewicht van het materiaal.

Wijzigingen aan de elektrische of mechanische opbouw zijn gevaarlijk en kunnen leiden tot functiestoringen.

- ▶ Geen wijzigingen aan de elektrische of mechanische opbouw aanbrengen.

De filterafdekking kan trillen.

- ▶ De filterafdekking langzaam openen.
- ▶ De filterafdekking na het openen vasthouden tot deze niet meer natrilt.
- ▶ De filterafdekking langzaam sluiten.

Verwondingsgevaar bij het openen en sluiten van de scharnieren.

- ▶ Niet in het bewegende gedeelte van de scharnieren grijpen.

⚠ WAARSCHUWING – Kans op elektrische schok!

Scherpe componenten binnen het apparaat kunnen de aansluitkabel beschadigen.

- ▶ De aansluitkabel niet knikken of inklemmen.

Een beschadigd apparaat of een beschadigd netsnoer is gevaarlijk.

- ▶ Nooit een beschadigd apparaat gebruiken.
- ▶ Nooit aan het netsnoer trekken, om het apparaat van het elektriciteitsnet te scheiden. Altijd aan de stekker van het netsnoer trekken.
- ▶ Wanneer het apparaat of het netsnoer is beschadigd, dan direct de stekker van het netsnoer uit het stopcontact halen of de zekering in de meterkast uitschakelen.
- ▶ Contact opnemen met de servicedienst.
→ *Pagina 11*

Ondeskundige reparaties zijn gevaarlijk.

- ▶ Alleen daarvoor geschoold vakpersoneel mag reparaties aan het apparaat uitvoeren.
- ▶ Er mogen uitsluitend originele reserveonderdelen worden gebruikt voor reparatie van het apparaat.
- ▶ Als het netsnoer van dit apparaat wordt beschadigd, moet het door geschoold vakpersoneel worden vervangen.

Ondeskundige installaties zijn gevaarlijk.

- ▶ Het apparaat uitsluitend aansluiten en gebruiken volgens de gegevens op het typeplaatje.
- ▶ Het apparaat uitsluitend via een volgens de voorschriften geïnstalleerd stopcontact met randaarde op een stroomnet met wisselstroom aansluiten.
- ▶ Het randaardesysteem van de elektrische huisinstallatie moet conform de elektrotechnische voorschriften zijn geïnstalleerd.
- ▶ Nooit het apparaat via een externe schakelinrichting voeden, bijvoorbeeld een tijdschakelaar of besturing op afstand.
- ▶ Als het apparaat is ingebouwd, moet de stekker van het netsnoer vrij toegankelijk zijn. Als de vrije toegang niet mogelijk is, moet in de vast geplaatste elektrische installatie een alpolige scheidingsinrichting volgens de voorwaarden van de overspanningscategorie III en volgens de installatievoorschriften worden ingebouwd.
- ▶ Bij het opstellen van het apparaat erop letten dat het netsnoer niet wordt afgeklemd of beschadigd.

12.6 Aanwijzingen voor de elektrische aansluiting

Om het apparaat elektrisch veilig te kunnen aansluiten, dient u deze aanwijzingen in acht te nemen.

⚠ WAARSCHUWING – Kans op elektrische schok!

Het apparaat moet op elk gewenst moment van de stroom kunnen worden afgesloten. Het mag alleen op een geaarde contactdoos worden aangesloten die volgens de voorschriften is geïnstalleerd.

- ▶ De netstekker van de netaansluitkabel moet na de inbouw van het apparaat vrij toegankelijk zijn.
- ▶ Is dit niet mogelijk, dan moet in de vast geplaatste elektrische installatie een alpolige scheidingsinrichting volgens de voorwaarden van de overspanningscategorie III en volgens de opbouwvoorschriften worden ingebouwd.
- ▶ De vaste aansluiting mag alleen door een elektricien worden aangelegd. Wij adviseren een aardlekschakelaar (FI-schakelaar) in de stroomkring naar het apparaat te installeren.

Scherpe componenten binnen het apparaat kunnen de aansluitkabel beschadigen.

- ▶ De aansluitkabel niet knikken of inklemmen.
- De aansluitgegevens zijn te vinden op het typeplaatje. → *Pagina 12*
- De aansluitleiding is ca. 1,30 m lang.
- Dit apparaat voldoet aan de ontstoringsvoorschriften van de EG.
- Het apparaat is conform de beschermingsklasse 1. Daarom het apparaat alleen met een aarddraadaansluiting gebruiken.
- Het apparaat tijdens de montage niet op de voedingsspanning aansluiten.
- Ervoor zorgen dat de bescherming tegen aanraking door de inbouw is gegarandeerd.

12.7 Aanwijzingen m.b.t. de inbouwsituatie

- Dit apparaat aan de keukenwand monteren.
- Voor de montage van extra speciale accessoires de daarbij meegeleverde installatiehandleiding aanhouden.
- Het apparaat slechts aan één zijde direct naast een hoge kast of tegen een wand installeren. De afstand tot de hoge kast of de wand moet minstens 50 mm bedragen.
- De breedte van de afzuigkap moet minstens overeenkomen met de breedte van het kooktoestel.
- Om de kookdamp optimaal op te vangen, het apparaat in het midden boven de kookplaat monteren.

Luchtafvoermodus

- Wanneer u het apparaat in de luchtafvoermodus gebruikt, dan moet een schoorsteenafdekking worden gemonteerd.

Luchtcirculatiemodus

- Wanneer u het apparaat in de circulatiemodus gebruikt, moet een speciaal accessoire worden gemonteerd. De daarbij meegeleverde installatiehandleiding aanhouden.
- Voor het gebruik in de luchtcirculatiemodus is de montage van de schoorsteenafdekking optioneel.

12.8 Algemene aanwijzingen

Neem deze algemene aanwijzingen bij de installatie in acht.

- Bij de installatie moeten de actuele geldige bouwvoorschriften en de voorschriften van de plaatselijke stroom- en gasleverancier in acht worden genomen.
- Bij het afvoeren van afvoerlucht moeten de officiële en wettelijke voorschriften, zoals bijv. de plaatselijke bouwverordeningen, in acht worden genomen.
- Om het apparaat in het geval van service ongehinderd te bereiken, een gemakkelijk toegankelijke montageplaats kiezen.
- De oppervlakken van het apparaat zijn gevoelig. Bij de montage beschadigingen vermijden.

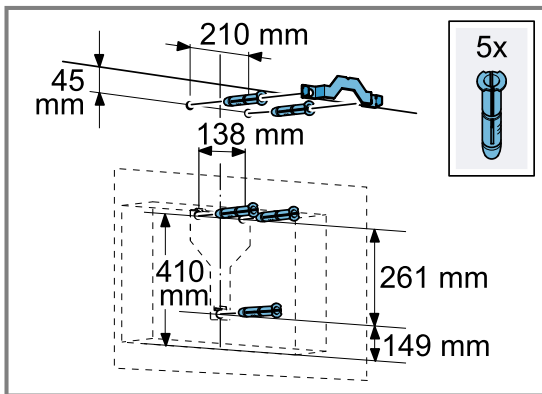
12.9 Installatie

Wand controleren

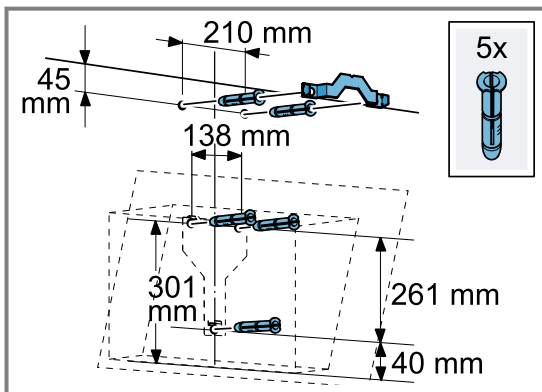
1. Controleren of de wand horizontaal is en voldoende draagvermogen heeft.
Het max. gewicht van het apparaat bedraagt 40 kg.
2. De boorgatdiepte overeenkomstig de schroeflengte boren.
3. Gebruik de meegeleverde schroeven en pluggen. De bijgevoegde schroeven en pluggen zijn geschikt voor massieve muren. Gebruik voor andere constructies geschikte bevestigingsmaterialen, bijv. bij Rigips, gasbeton, met isolatiemateriaal gevulde bakstenen.
4. Het apparaat met een bevestigingsmateriaal monteren dat voldoende stabiel alsook aan de bouwkundige situatie en het gewicht van het apparaat is aangepast.
5. Het uitsnijgedeelte op een voorhanden kabelplaatsing van andere apparaten controleren.

Wand voorbereiden

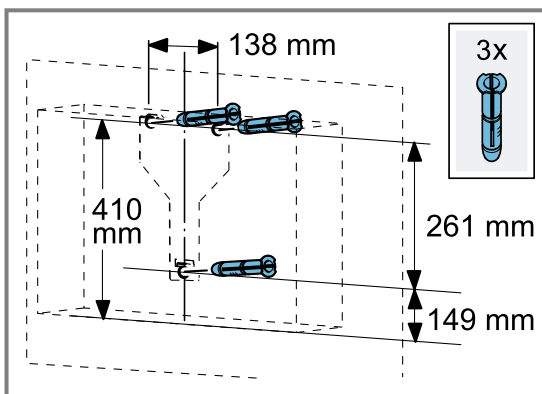
1. Aanwijzingen m.b.t. de inbouwsituatie aanhouden.
→ *Pagina 16*
2. Ervoor zorgen dat zich in het bereik van de boringen geen stroomleidingen, gasleidingen of waterleidingen bevinden.
3. Om schade te vermijden, de kookplaat afdekken.
4. Bepaal de positie van de afzuigkap en teken de onderkant van het apparaat licht op de muur af.
 - Ga uit van de kookplaat bij het bepalen van het midden.
 - Houd de veiligheidsafstanden tot de kookplaat aan. → *Pagina 13*
 We adviseren de afzuigkap zo op te hangen dat de onderkant van het glazen scherm één lijn vormt met de onderkant van de bovenkasten ernaast.
5. Sjabloon tegen de getekende lijn leggen en vastmaken.
6. Teken de posities voor de schroeven af.
7. Voor de montage met schoorsteenafscherming moet de sjabloon op de aangegeven snijlijn worden gescheiden.
8. Boor de gaten voor de bevestiging met Ø 8 mm en boordiepte 80 mm.
9. Verwijder het sjabloon.
10. De pluggen vlak met de wand inzetten.



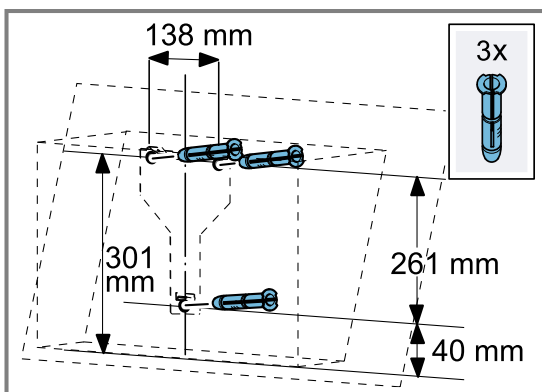
Variant A: vlakke afzuigkap met schoorsteenafscherming



Variant B: schuine afzuigkap met schoorsteenafscherming



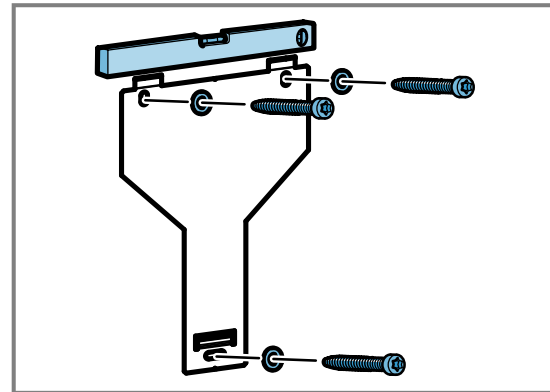
Variant A: vlakke afzuigkap zonder schoorsteenafscherming



Variant B: schuine afzuigkap zonder schoorsteenafscherming

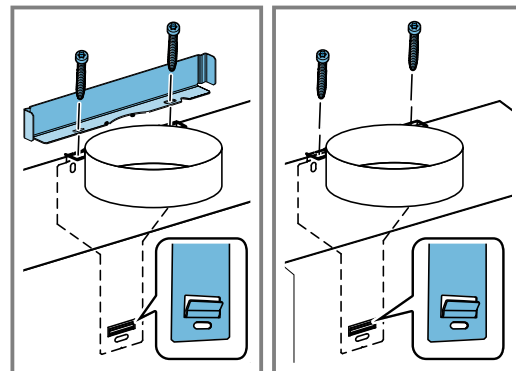
Apparaatophanging monteren

1. Draai de apparaatophanging voor de afzuigkap handvast aan.
2. Stel met een waterpas de apparaatophanging horizontaal en draai deze vast.



Apparaat monteren

1. Verwijder de beschermfolie aan de achterzijde.
 - Verwijder de beschermfolie na de montage.
2. Hang het apparaat zo in de apparaatophanging dat het stevig vastklikt.
3. Om het apparaat te stellen, het apparaat eventueel naar recht of links schuiven.
4. Draai de borgschroeven vast.



Wanneer u een schoorsteenafdekking monteert, bouw dan de hoek in en houd bij het aandraaien de schroeven vast.

Buizen

Luchtafvoermodus

- Wanneer u het apparaat in de luchtafvoermodus gebruikt, dan moet een schoorsteenafdekking worden gemonteerd.

Luchtcirculatiemodus

- Wanneer u het apparaat in de circulatiemodus gebruikt, moet een speciaal accessoire worden gemonteerd. De daarbij meegeleverde installatiehandleiding aanhouden.
- Voor het gebruik in de luchtcirculatiemodus is de montage van de schoorsteenafdekking optioneel.

Opmerking: Wanneer u een aluminiumbuis gebruikt, maak dan het aansluitgedeelte eerst glad.

Wij adviseren het gebruik van buizen met een afvoerbuis van \varnothing 150 mm.

Luchtafvoerverbinding maken (afvoerbuis \varnothing 150 mm)

1. De luchtafvoerbuis op het afvoeraansluitstuk bevestigen.

2. De verbinding met de afvoerluishopening maken.
3. De verbindingpunten afdichten.

Luchtafvoerverbinding maken (afvoerbuīs Ø 120 mm)

1. Bevestig het verloopstuk op het aansluitstuk van de luchtafvoer.
2. De luchtafvoerbuīs op het afvoeraansluitstuk bevestigen.
3. De verbinding met de afvoerluishopening maken.
4. De verbindingpunten afdichten.

Schoorsteenafscherming monteren

⚠ WAARSCHUWING – Kans op letsel!

Bepaalde onderdelen in het toestel kunnen scherpe randen hebben.

- ▶ Draag veiligheidshandschoenen.

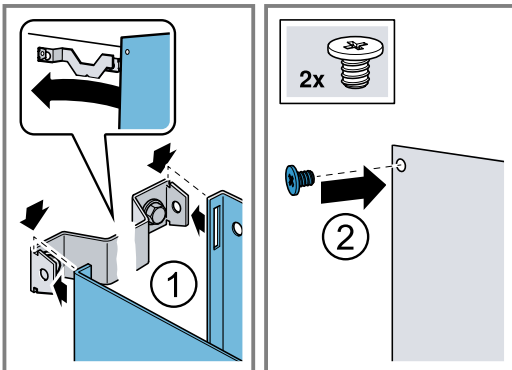
⚠ WAARSCHUWING – Kans op elektrische schok!

Scherpe componenten binnen het apparaat kunnen de aansluitkabel beschadigen.

- ▶ De aansluitkabel niet knikken of inklemmen.

1. Schroef de bevestigingshoek voor de schoorsteenafscherming op de wand.
2. Om de schoorsteenafscherming los te maken, de tape verwijderen of de schoorsteenafscherming uit de beschermende verpakking halen.
3. Indien voorhanden de beschermfolie aan beide schoorsteenafschermingen verwijderen.
4. **Opmerking:** De sleuven van de schoorsteenafscherming wijzen omlaag.

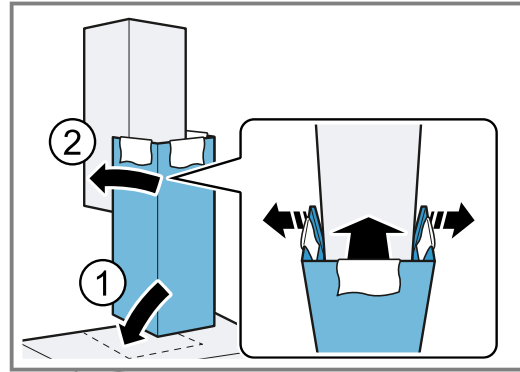
De bovenste schoorsteenafscherming met de 2 schroeven aan de zijkant aan de bevestigingshoeken schroeven.



5. **Opmerking:** Om krassen te vermijden zachte doeken als bescherming over de randen van de buitenste schoorsteenafscherming leggen.

De onderste schoorsteenafscherming op het apparaat plaatsen en iets uit elkaar trekken. ①

6. De onderste schoorsteenafscherming over de bovenste schoorsteenafscherming stulpen. ②



7. De onderste schoorsteenafscherming aan de onderste bevestigingshoek vastklikken.
- Let er op dat de aansluitkabels niet zijn ingeklemd.
8. De doeken voorzichtig verwijderen.



Thank you for buying a Bosch Home Appliance!

Register your new device on MyBosch now and profit directly from:

- **Expert tips & tricks for your appliance**
- **Warranty extension options**
- **Discounts for accessories & spare-parts**
- **Digital manual and all appliance data at hand**
- **Easy access to Bosch Home Appliances Service**

Free and easy registration – also on mobile phones:

www.bosch-home.com/welcome

BOSCH
HOME APPLIANCES
SERVICE

Looking for help? You'll find it here.

Expert advice for your Bosch home appliances, help with problems or a repair from Bosch experts.

Find out everything about the many ways Bosch can support you:

www.bosch-home.com/service

Contact data of all countries are listed in the attached service directory.

BSH Hausgeräte GmbH

Carl-Wery-Straße 34

81739 München, GERMANY

www.bosch-home.com

A Bosch Company



9001640534 (020407)

nl