

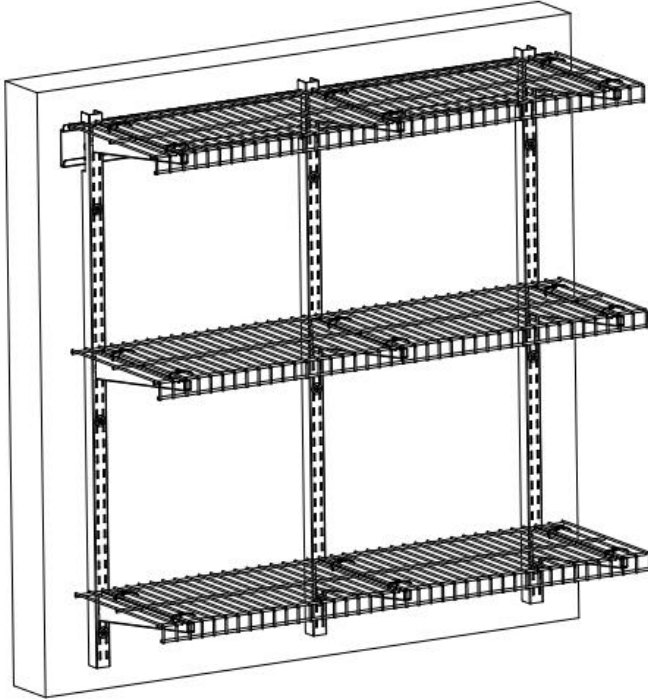
VEVOR

Upgrade · The Home Creator Way

Garage Wall Shelving

MODEL:LR1236

Model:LR1236



NOTE: Photo for Reference. The appearance may be partially improved. Please refer to your purchase.

This is the original instruction, please read all manual instructions carefully before operating. VEVOR reserves a clear interpretation of our user manual. The appearance of the product shall be subject to the product you received. Please forgive us that we won't inform you again if there are any technology or software updates on our product..

SAFETY INSTRUCTIONS

WARNING: This product contains small parts. If swallowed, it will pose a choking hazard. Keep these small parts away from children !

1. Before installation, take protective measures to avoid personal injury!



EYE PROTECTION FOOT PROTECTION DUST MASK PROTECTION WEAR

2. The product must be installed on a wooden or concrete wall. Before installation, ensure that the bearing capacity of the wall exceeds the maximum bearing capacity ! Please strengthen the structure of the wall in time to consolidate the bearing capacity of the wall ! Otherwise, the product may be damaged or personal injury may occur !

3. This product is for indoor use only. Outdoor use may cause product damage or personal injury.

4. Please check and confirm whether the screws are loose every two months.

5. At least two people are required to complete the installation.

6. Ensure that you have read the instructions and fully understood how to install. If you do not understand any of the installation steps, contact a professional installation personnel.

7. Do not overload ! Maximum capacity :150lbs/per layer (**Evenly distributed!**)

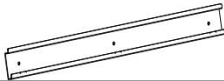

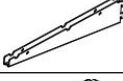
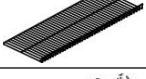




Installation Preparation:



1. Electric pistol drill.
2. Cross-head Screwdriver
3. Rubber Mallet (or hammer)
4. Pencil

MODEL AND PARAMETERS

Model	LR1236
Number of Layers	3
Shelving Surface Size	11*36inch/275×914mm
Maximum Bearing Bapacity	150lbs/68kg (per layer)
Material	Steel
Color	Black

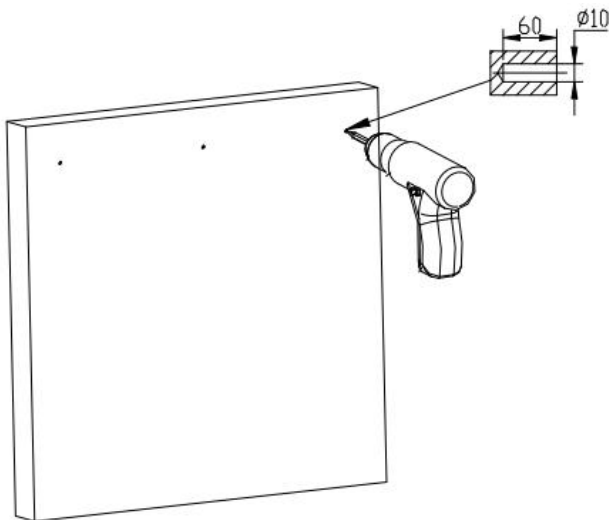
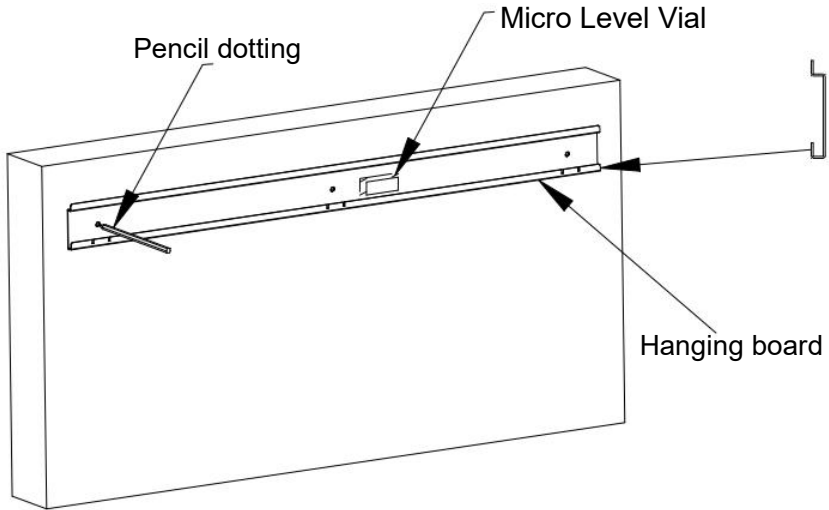
COMPONENTS

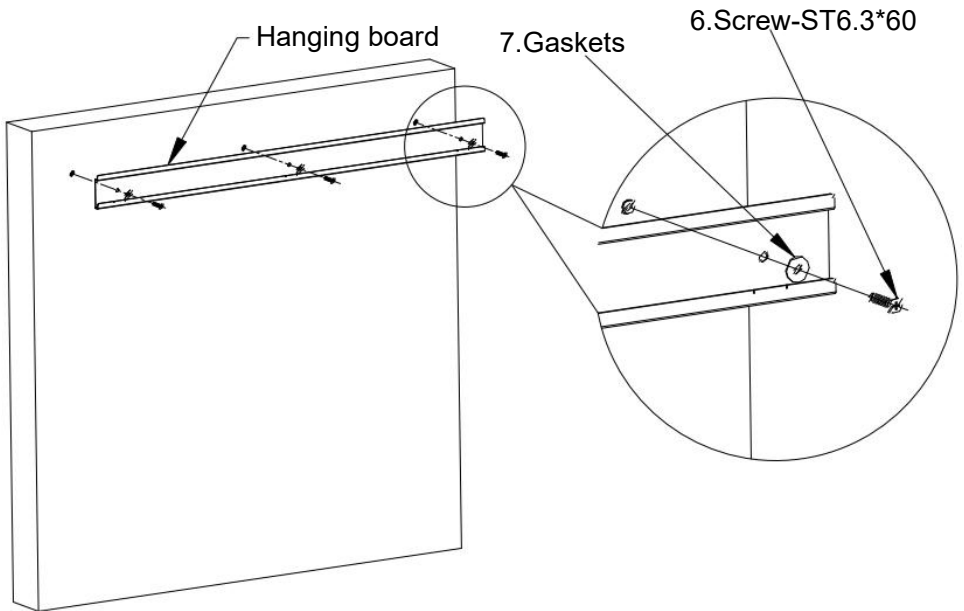
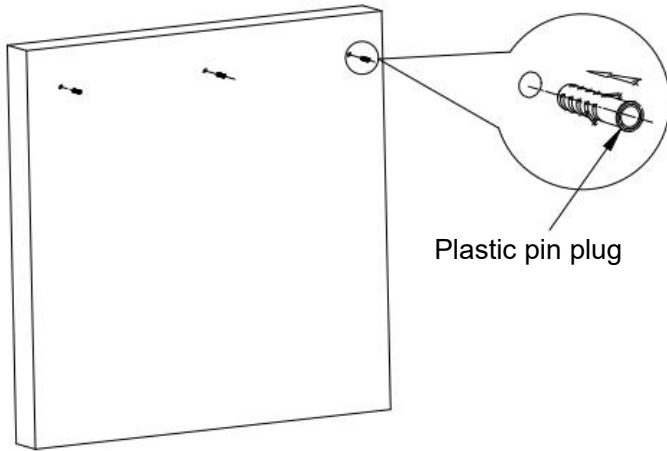
No.	Picture	Name	Qty
1		Hanging board	1
2		Vertical beam	3
3		Bracket	9
4		Shelf	3
5		Plastic pin plug	12
6		Screw-ST6.3*60	12
7		Gaskets	12
8		Micro Level Vial	1

9		Straps	18
10		User Manual	1

ASSEMBLY

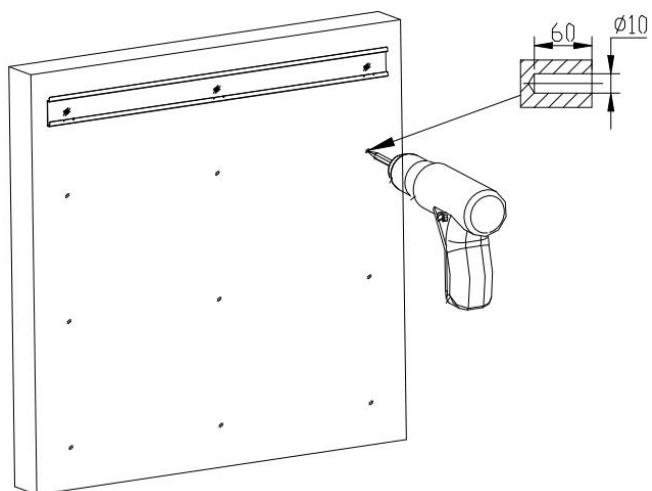
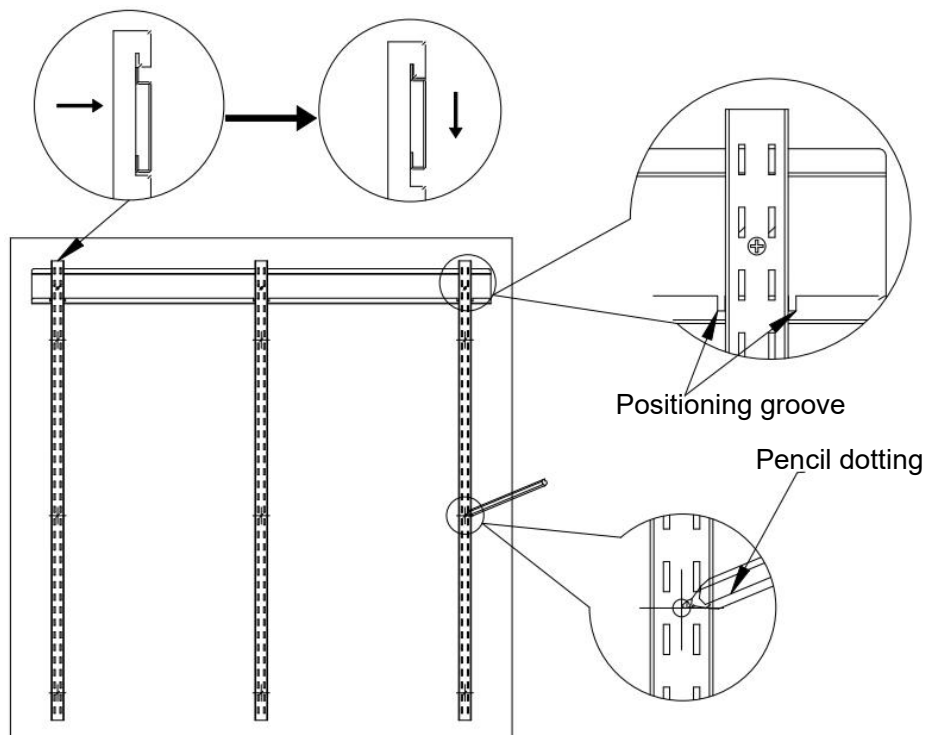
STEP 1-A : Installation on solid concrete walls

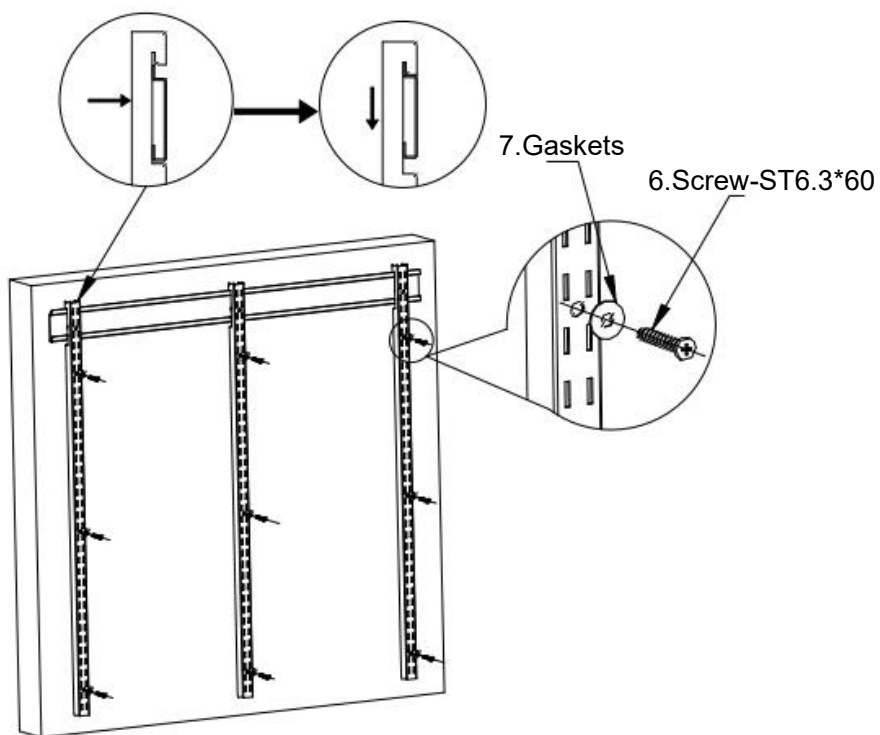
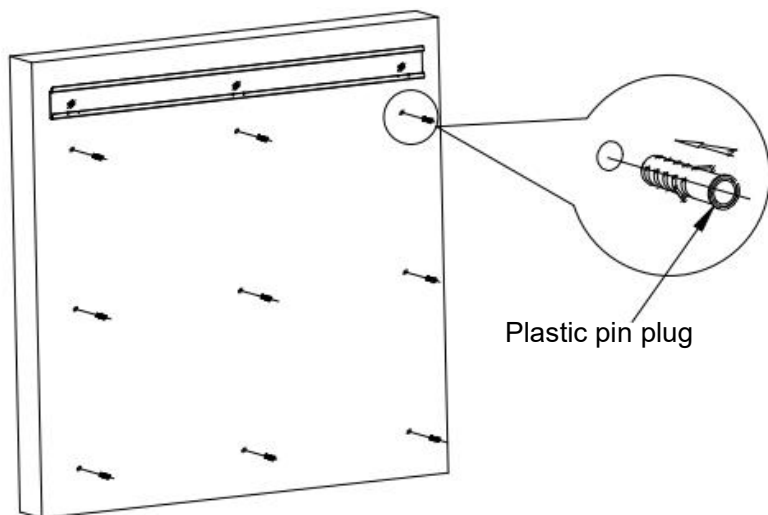




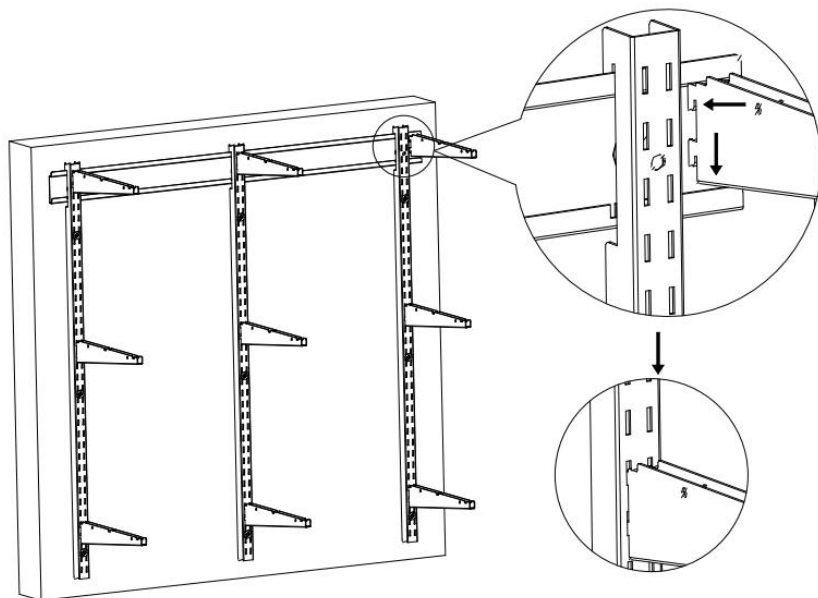
1. Paste the hanging board to the appropriate height, glue the Micro level vial to adjust the level, and then draw dots with a pencil.
2. Remove the hanging board and drill holes ($\Phi 10 \times 60 \text{mm}$) into the wall.
3. After clearing the residual soil in the hole, tap the expansion plug into the hole completely.
4. Install and fix the hanging board. The screw must be screwed in completely and pressed tightly !

STEP 2 : Installation of the vertical beam

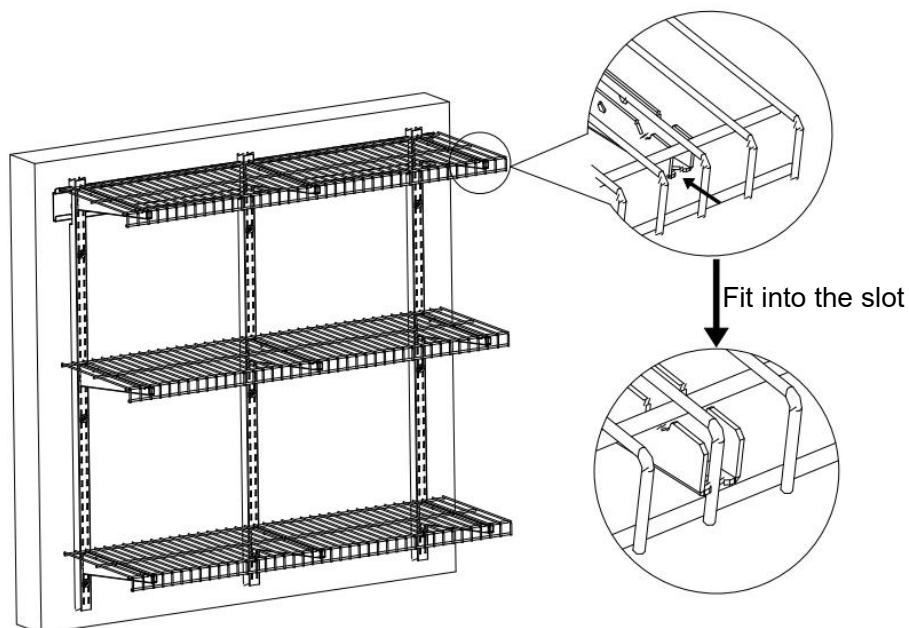


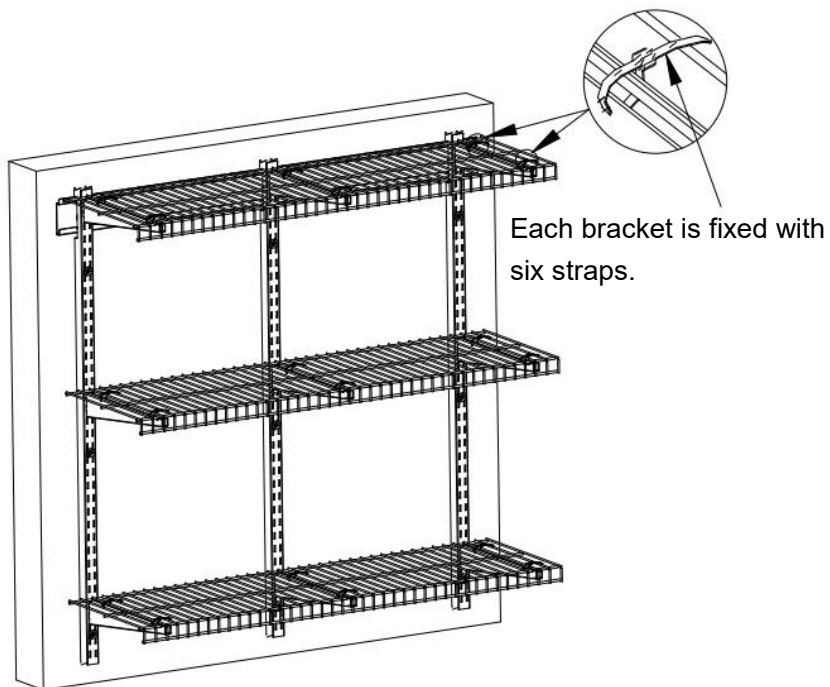


STEP 3 :Installation of the Bracket

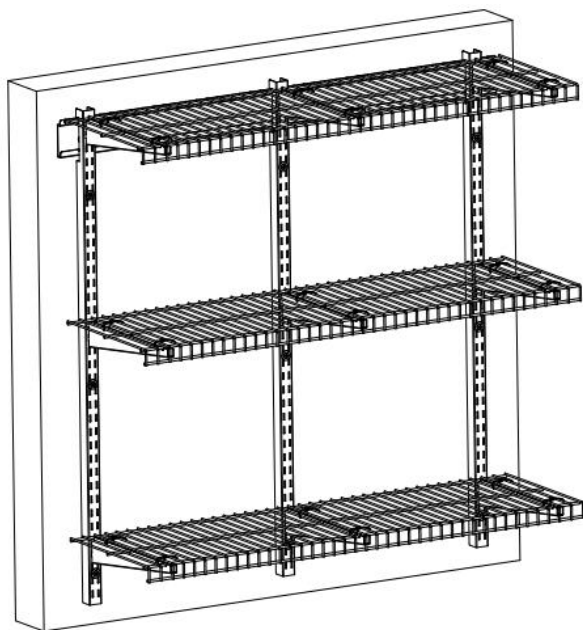


STEP 4:Installation of the Shelf

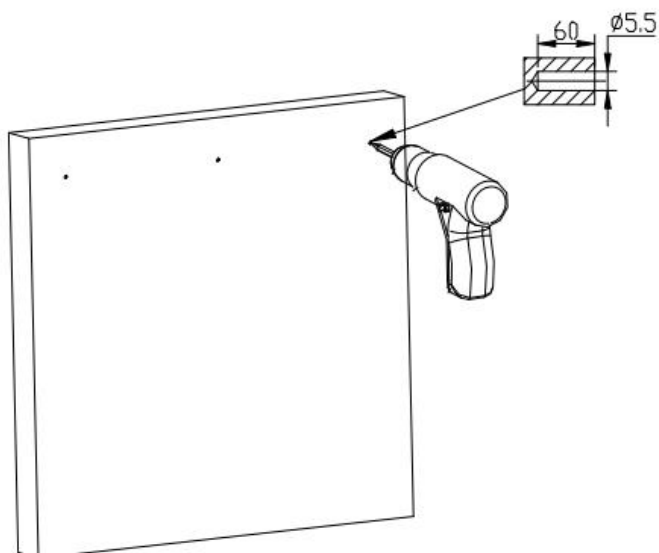
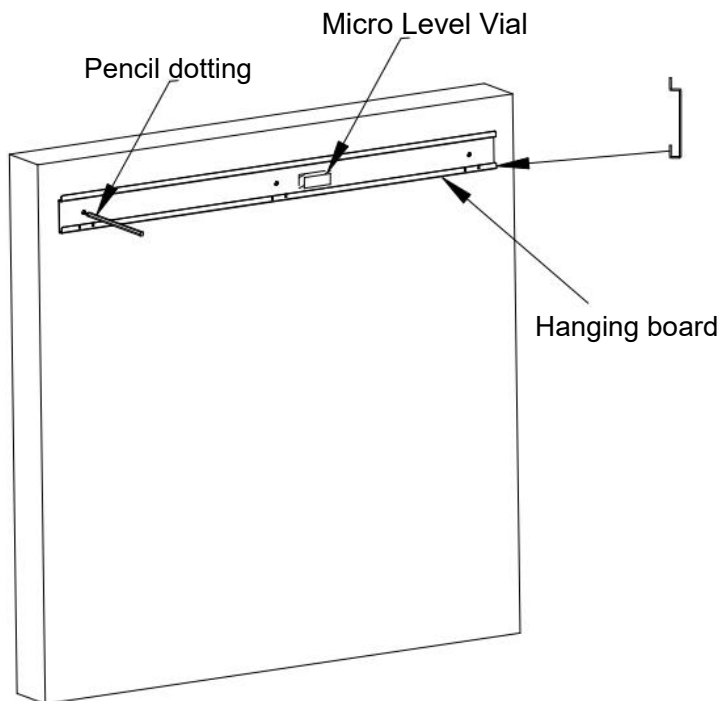


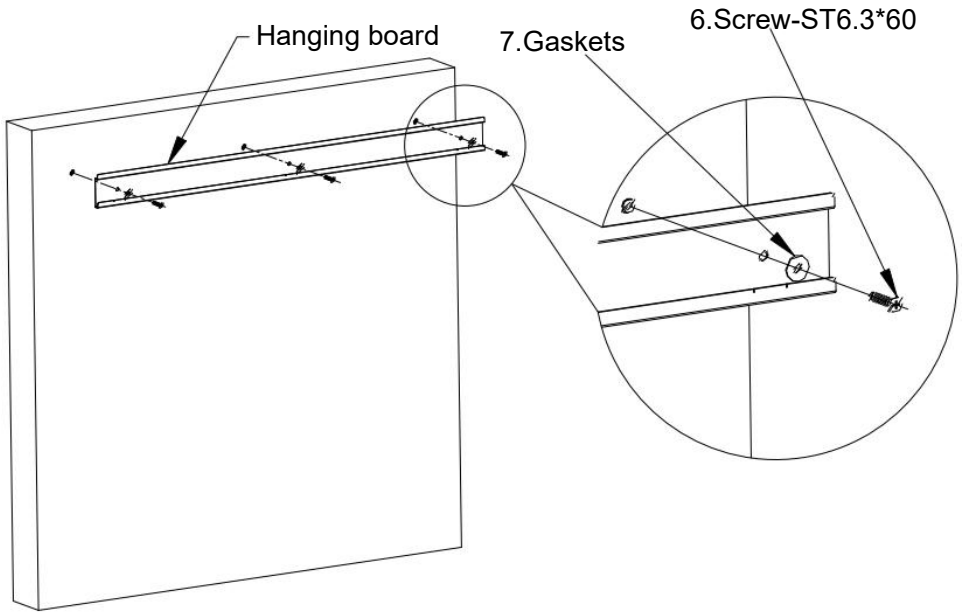


STEP 5 : Finish



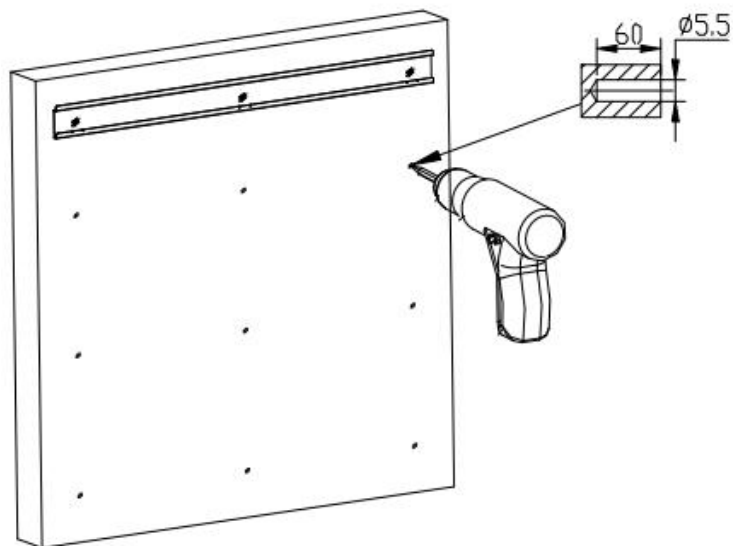
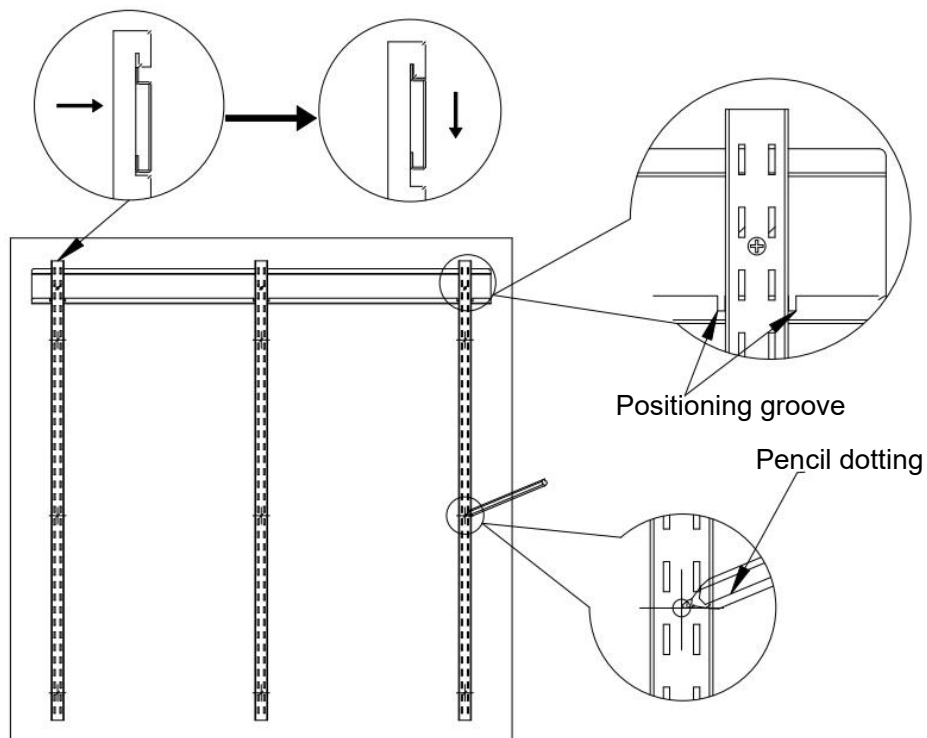
STEP 1-B : Installation on wooden wall post

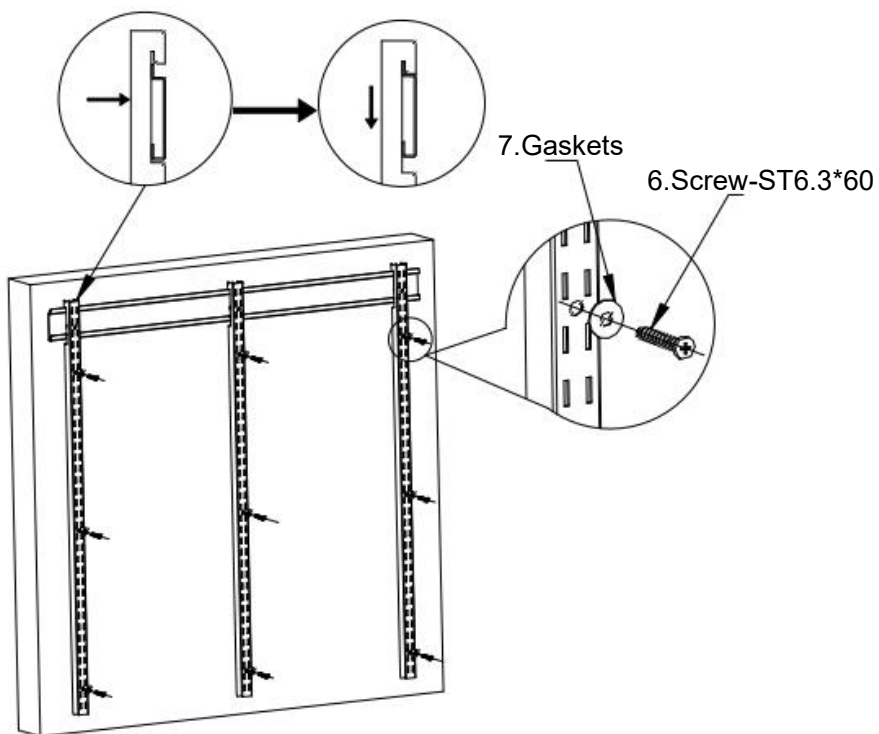




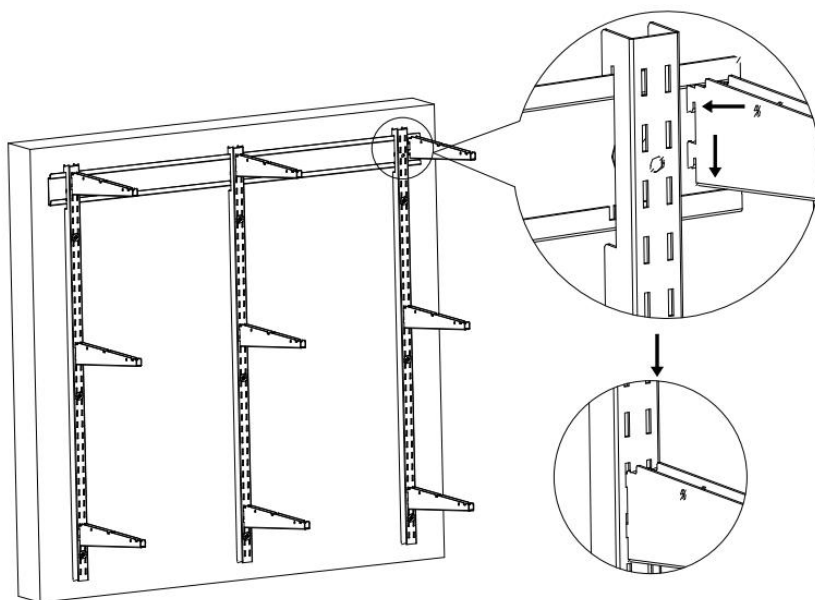
1. Paste the hanging board to the appropriate height, glue the Micro level vial to adjust the level, and then draw dots with a pencil.
2. Remove the hanging board and drill holes($\Phi 5.5 \times 60 \text{mm}$) into the wall.
3. Install and fix the hanging board. The screw must be screwed in completely and pressed tightly !

STEP 2 : Installation of the vertical beam

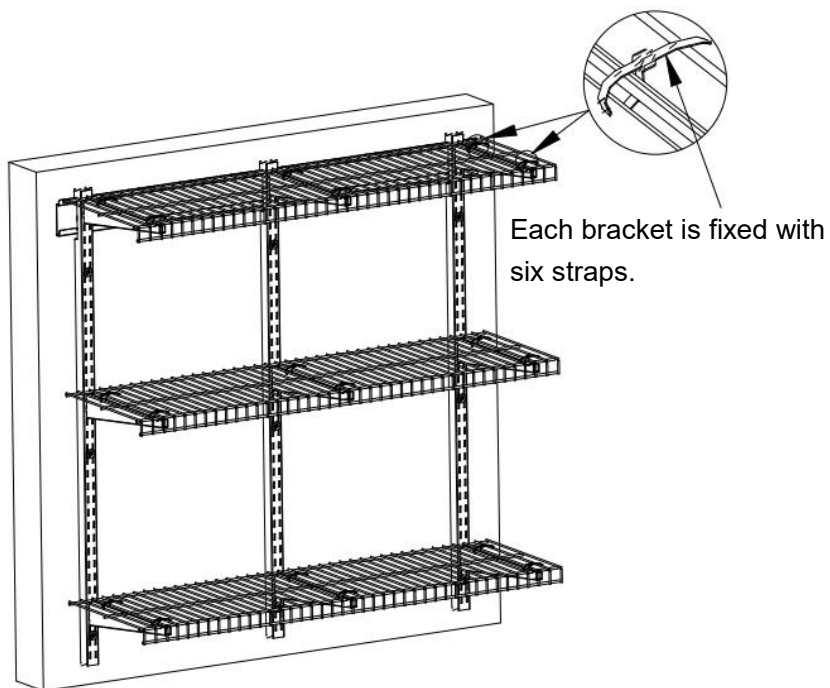
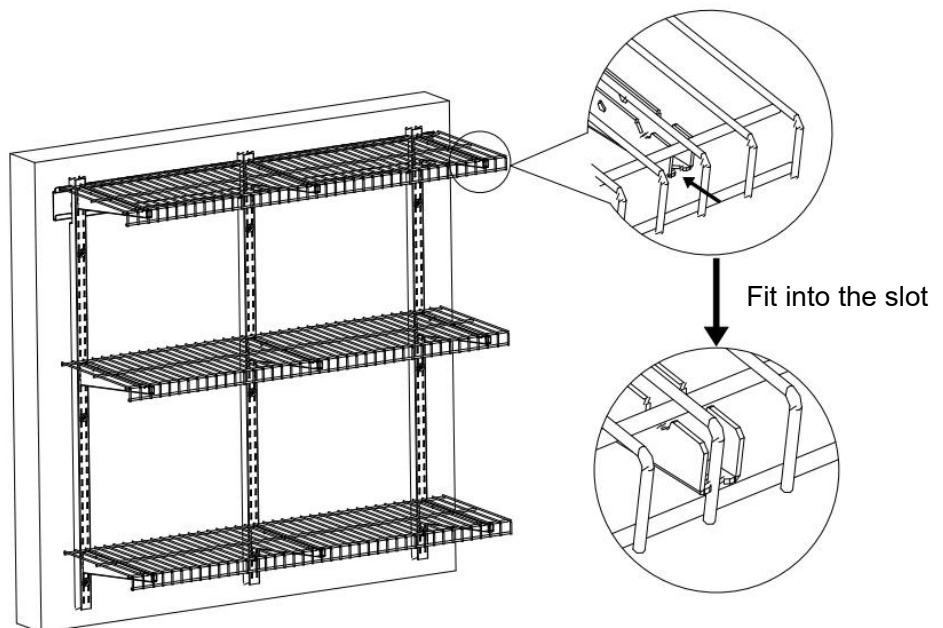




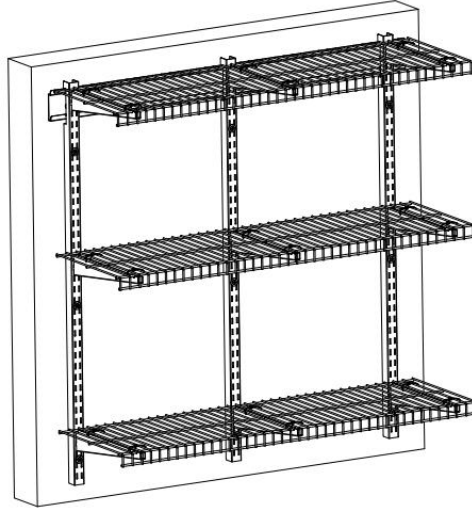
STEP 3 :Installation of the Bracket



STEP 4: Installation of the Shelf



STEP 5 : Finish



MAINTENANCE

1. Do not overload.
2. Please try to avoid putting wet items on shelves. Keep the warehouse from getting too wet.
3. Please check and confirm whether the screws are loose every two months.
4. Dust off regularly with a clean rag, and arrange items neatly on shelves.

Manufacturer: Shanghaimuxinmuyeyouxiangongsi

Address: Shuangchenglu 803nong11hao1602A-1609shi, baoshanqu,shanghai 200000 CN.

Imported to AUS: SIHAO PTY LTD. 1 ROKEVA STREETEASTWOOD NSW 2122 Australia

Imported to USA: Sanven Technology Ltd. Suite 250, 9166 Anaheim Place, Rancho Cucamonga, CA 91730

UK	REP
----	-----

YH CONSULTING LIMITED. C/O YH Consulting
Limited Office 147, Centurion House, London
Road, Staines-upon-Thames, Surrey, TW18 4AX

EC	REP
----	-----

E-CrossStu GmbH
Mainzer Landstr.69,
60329 Frankfurt am Main.



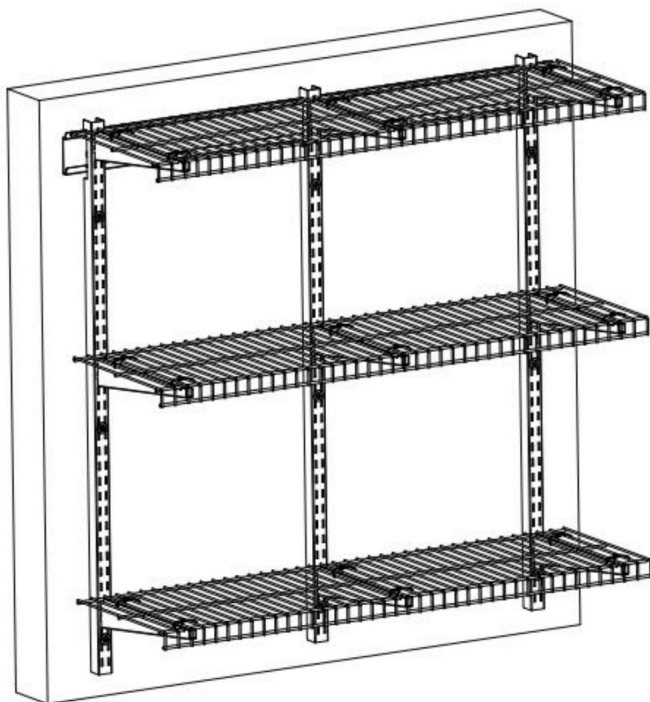
VEVOR

Upgrade · The Home Creator Way

Étagères murales de garage

MODÈLE : LR1236

Modèle : LR1236



REMARQUE : Photo non contractuelle. L'apparence peut être légèrement améliorée. Veuillez vous référer à votre achat.

Voici les instructions originales. Veuillez lire attentivement toutes les instructions du manuel avant utilisation. VEVOR se réserve le droit d'interpréter ce manuel à sa guise. L'apparence du produit que vous recevrez peut différer. Nous vous prions de nous excuser si nous vous informons des mises à jour techniques ou logicielles concernant notre produit.

CONSIGNES DE SÉCURITÉ

AVERTISSEMENT : Ce produit contient de petites pièces. En cas d'ingestion, il peut présenter un risque pour la santé.

Risque d'étouffement. Tenir ces petites pièces hors de portée des enfants !

1. Avant l'installation, prenez des mesures de protection pour éviter les blessures corporelles !



PORT DE PROTECTION DES YEUX, DES PIEDS ET DES MASQUES ANTI-POUSSIÈRE

2. Le produit doit être installé sur un mur en bois ou en béton. Avant

Lors de l'installation, assurez-vous que la capacité portante du mur dépasse la valeur maximale.

Capacité portante ! Veuillez renforcer la structure du mur à temps pour

Consolidez la capacité portante du mur ! Sinon, le produit risque d'être endommagé.

Des dommages ou des blessures corporelles peuvent survenir !

3. Ce produit est destiné à un usage intérieur uniquement. Son utilisation à l'extérieur peut endommager le produit.

dommages ou blessures corporelles.

4. Veuillez vérifier et confirmer que les vis ne sont pas desserrées tous les deux mois.

5. L'installation nécessite au moins deux personnes.

6. Assurez-vous d'avoir lu les instructions et d'avoir parfaitement compris comment procéder.

Installez. Si vous ne comprenez pas une étape de l'installation, contactez un technicien.

Personnel d'installation professionnel.

7. Ne pas surcharger ! Capacité maximale : 150 lb/par couche (répartie uniformément !)

Préparation de l'installation :

1. Perceuse pistolet électrique.

2. Tournevis cruciforme

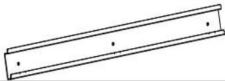

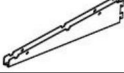


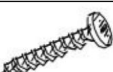

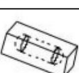
3. Maillet (ou marteau) en caoutchouc



4. Crayon

MODÈLE ET PARAMÈTRES

Modèle	LR1236
Nombre de couches	3
Dimensions de la surface des étagères	11 x 36 pouces / 275 x 914 mm
Portance maximale Capacité	150 lb/68 kg (par couche)
Matériel	Acier
Couleur	Noir

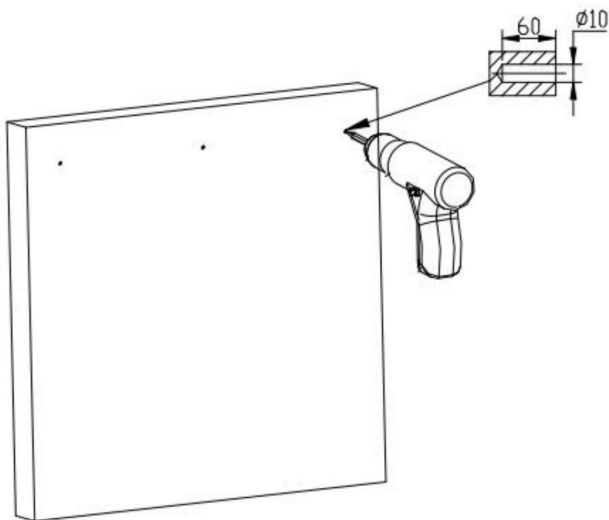
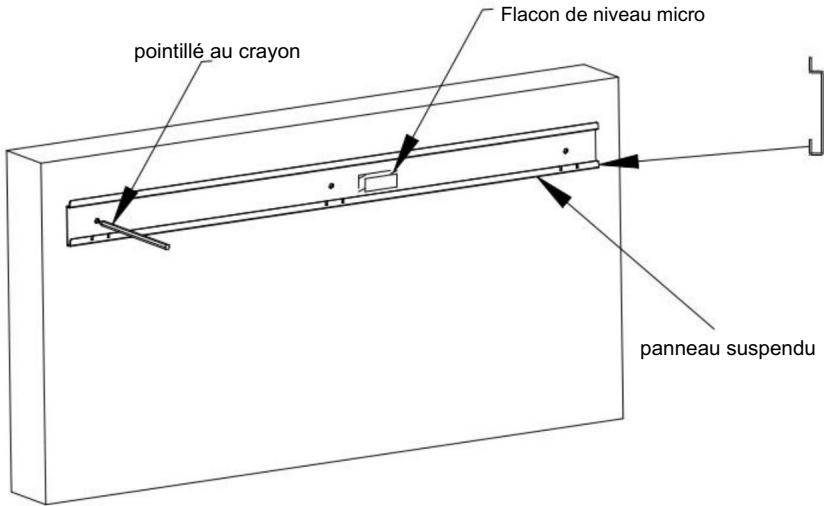
COMPOSANTS

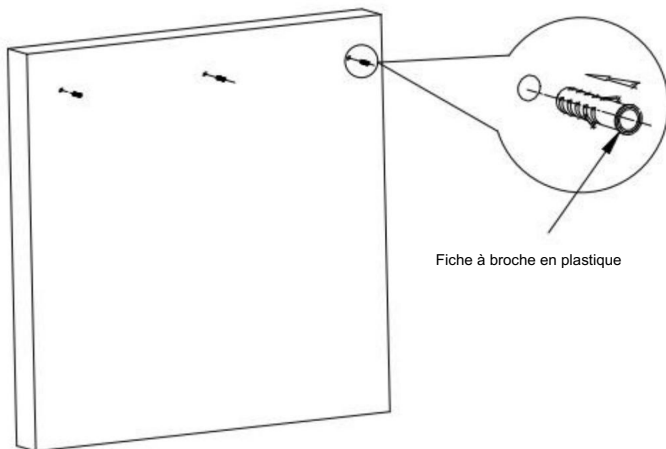
Non.	Image	Nom	Qté
1		panneau suspendu	1
2		Poutre verticale	3
3		Support	9
4		Étagère	3
5		Fiche à broche en plastique	12
6		Vis ST6.3*60	12
7		Joints	12
8		Flacon de niveau micro	1

9		sangles	18
10		Manuel d'utilisation	1

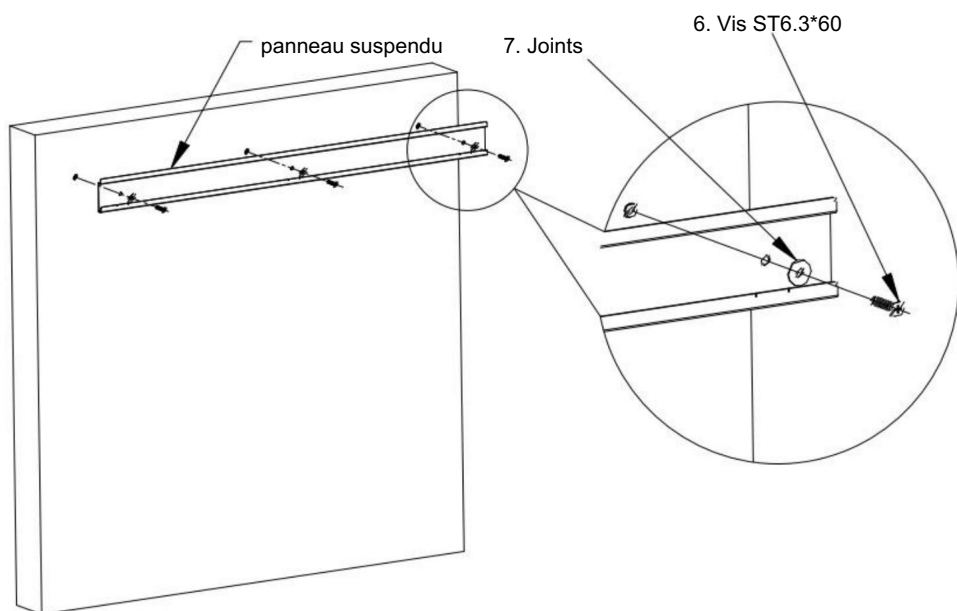
ASSEMBLÉE

ÉTAPE 1-A : Installation sur des murs en béton massif



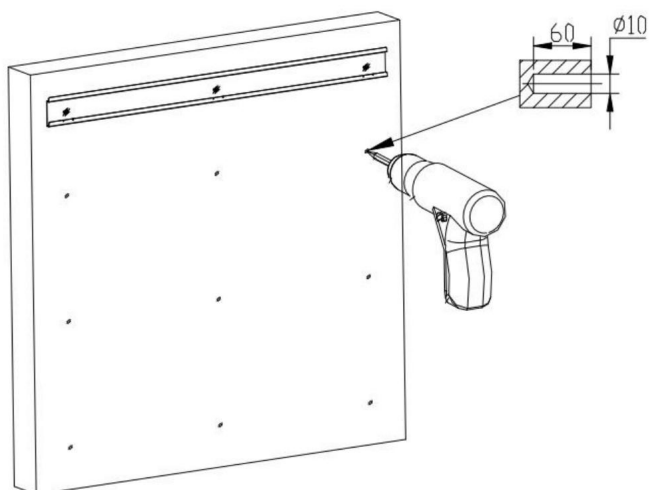
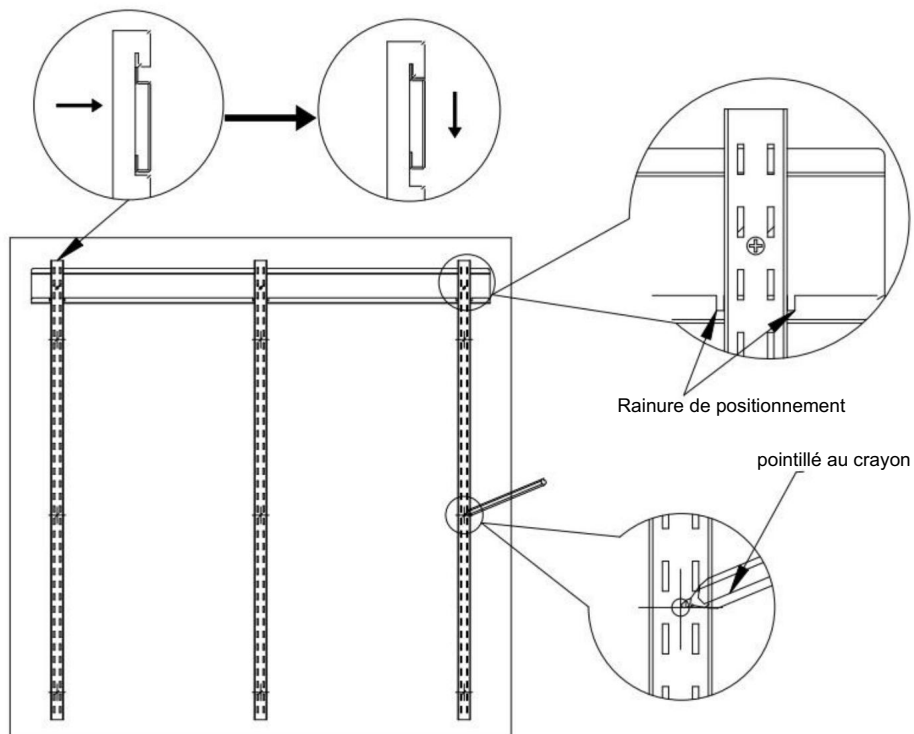


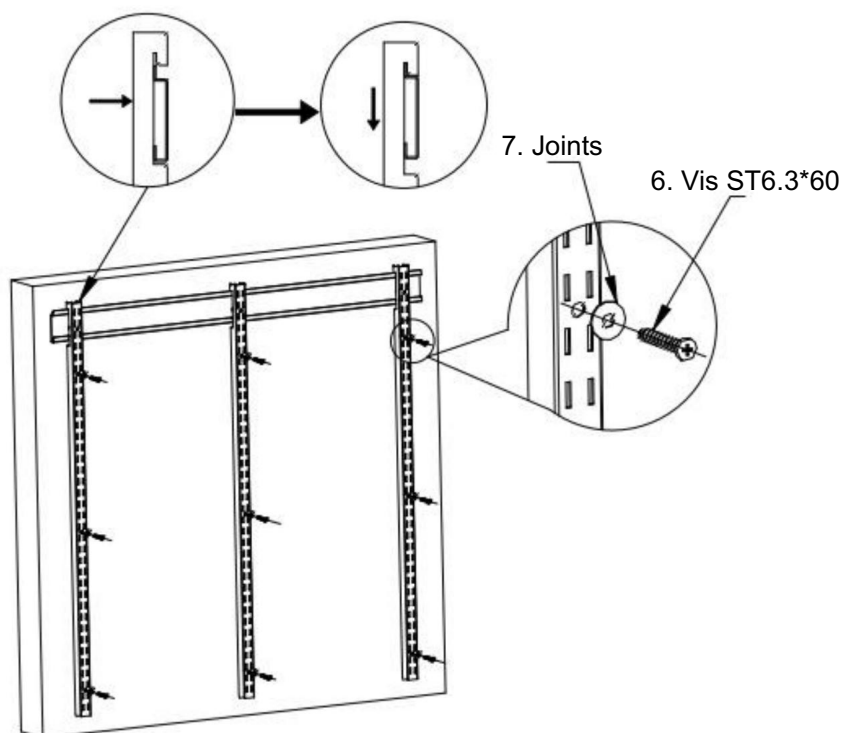
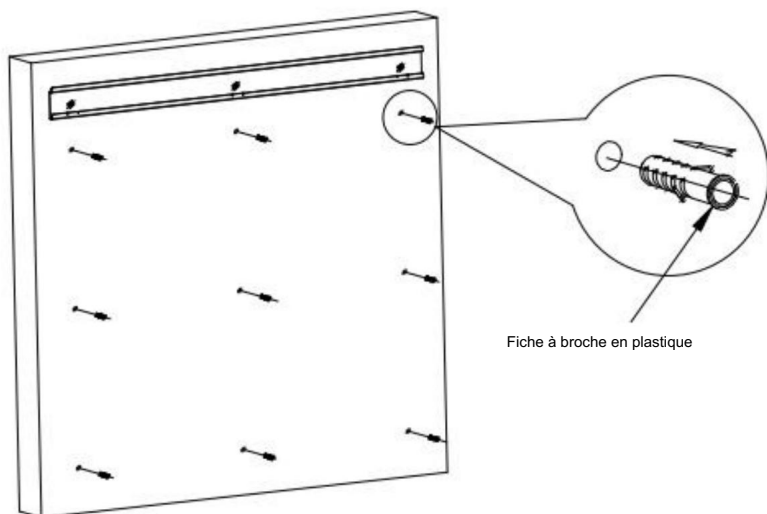
Fiche à broche en plastique



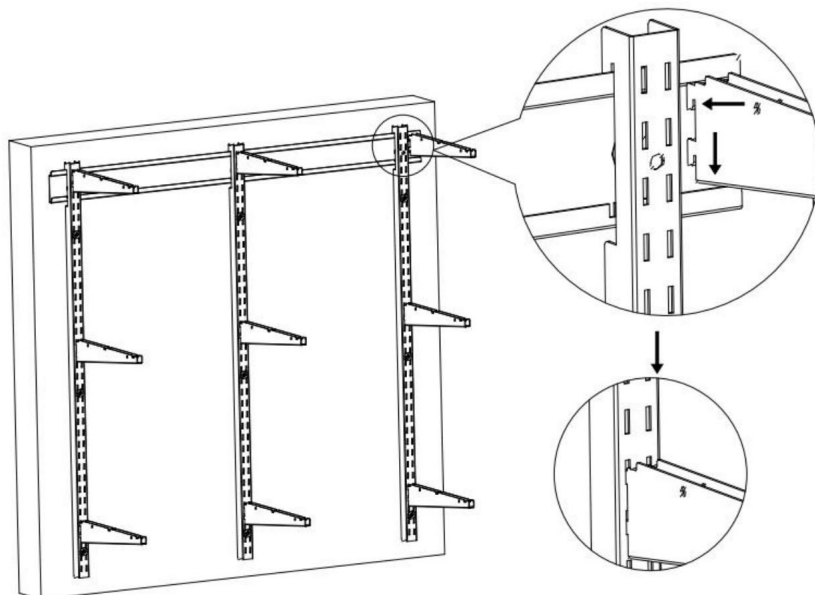
1. Collez le panneau de suspension à la hauteur appropriée, puis collez le micro-niveau. Utilisez une fiole pour ajuster le niveau, puis tracez des points au crayon.
2. Retirez le panneau de suspension et percez des trous ($\Phi 10 \times 60 \text{ mm}$) dans le mur.
3. Après avoir enlevé la terre résiduelle du trou, enfoncez le bouchon d'expansion dans le trou complètement.
4. Installez et fixez le panneau de suspension. La vis doit être vissée dans complètement et fermement pressé !

ÉTAPE 2 : Installation de la poutre verticale

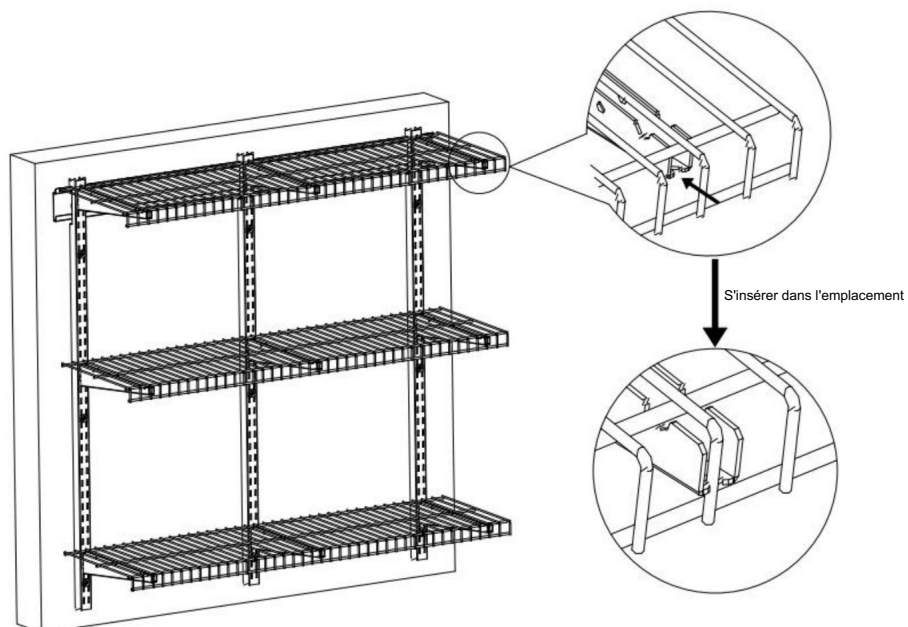


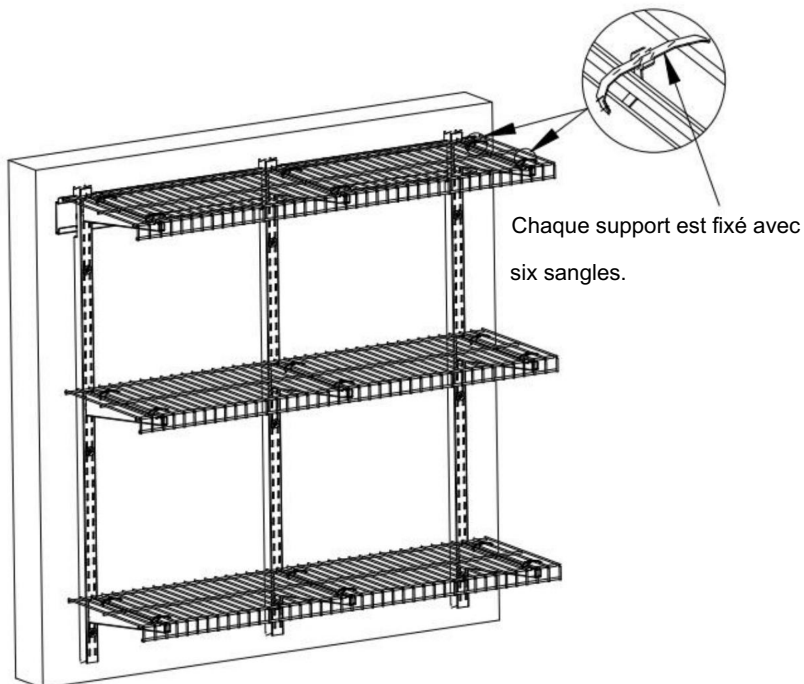


ÉTAPE 3 : Installation du support

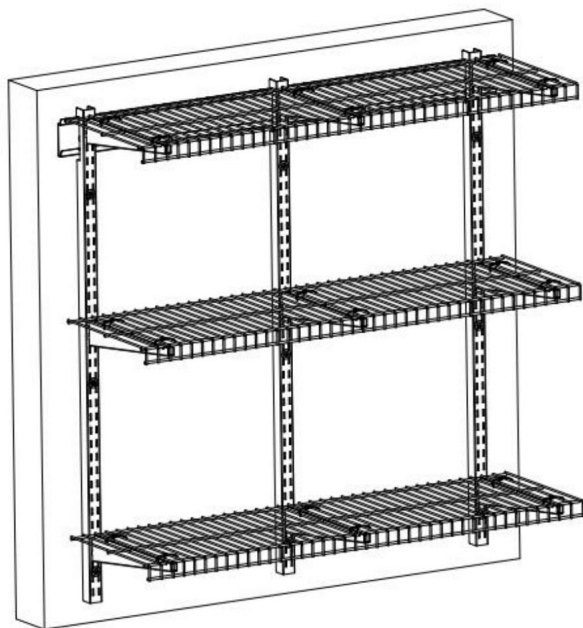


ÉTAPE 4 : Installation de l'étagère

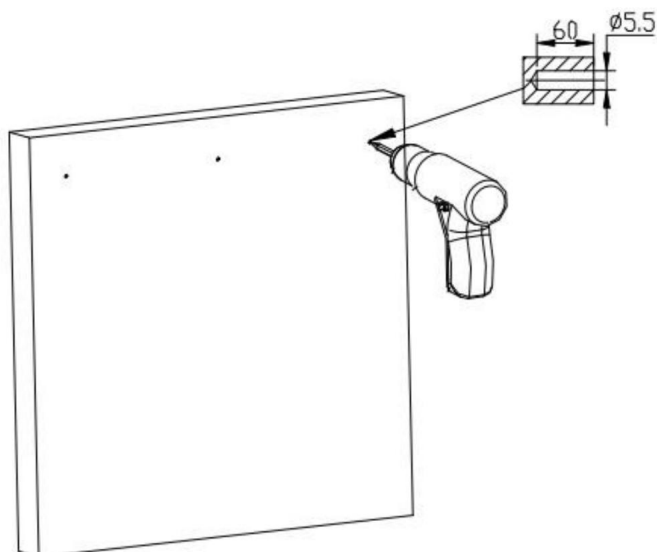
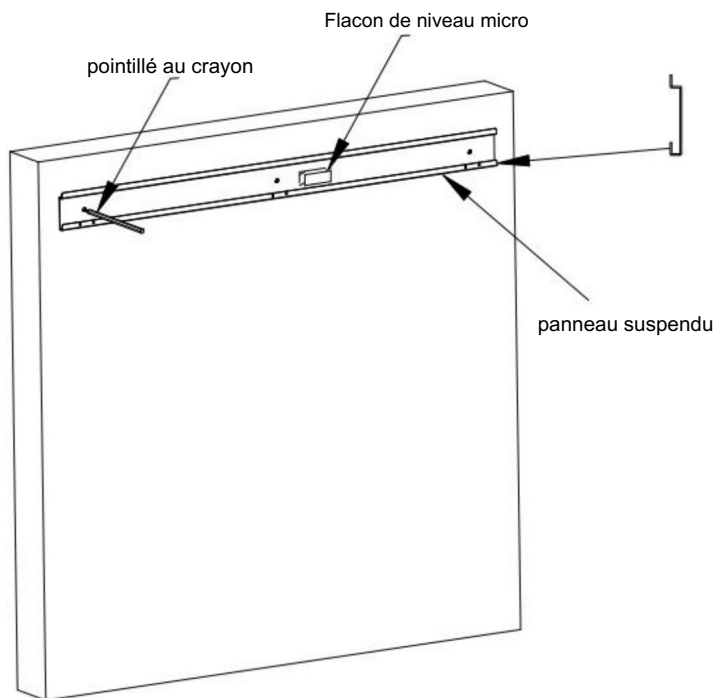


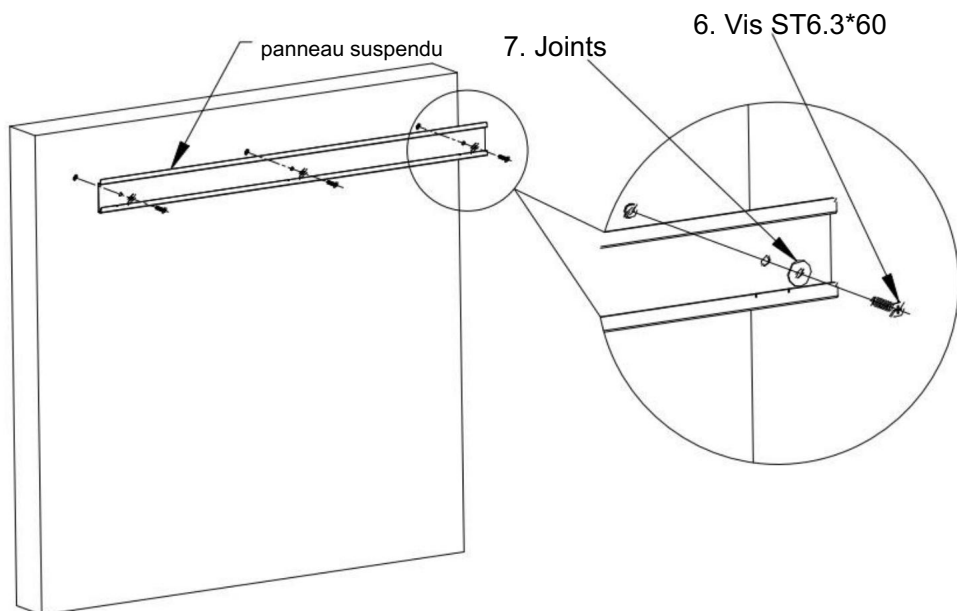


ÉTAPE 5 : Terminer



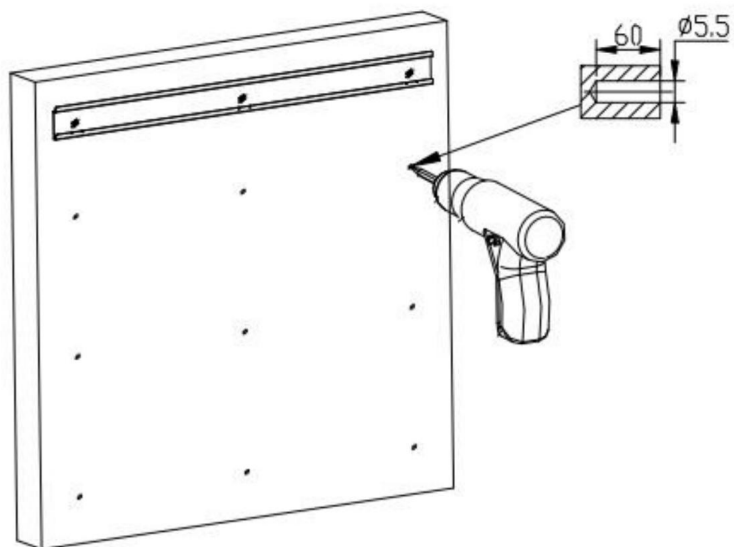
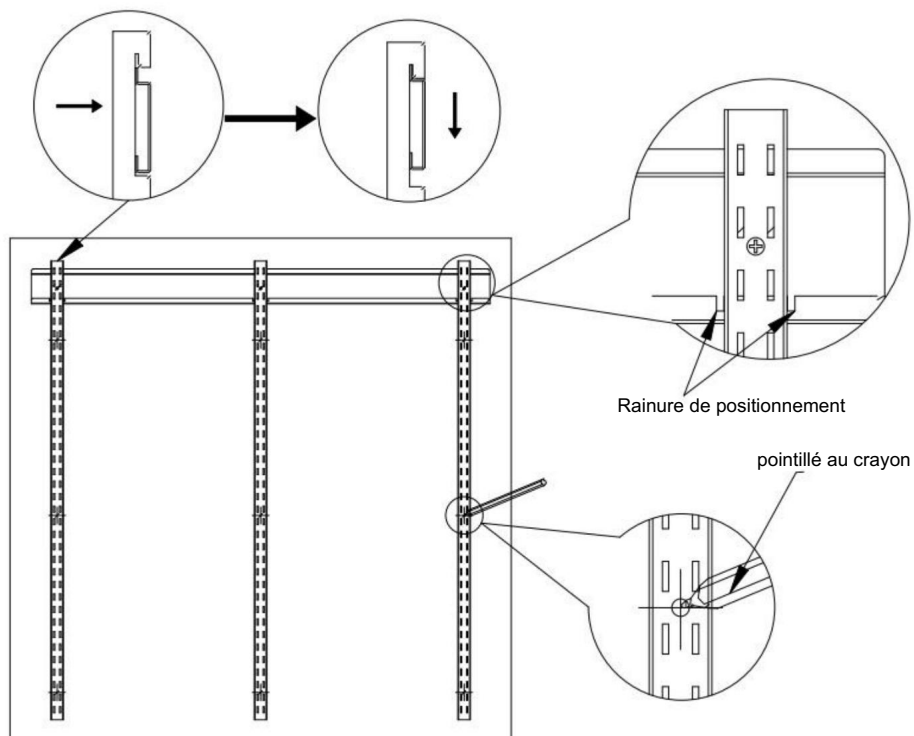
ÉTAPE 1-B : Installation sur poteau mural en bois

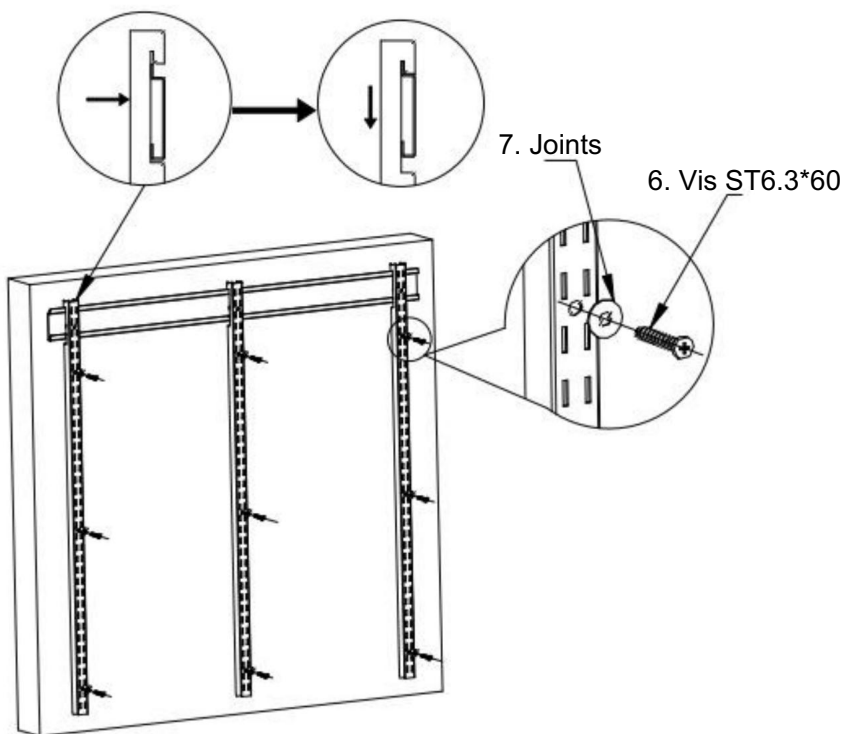




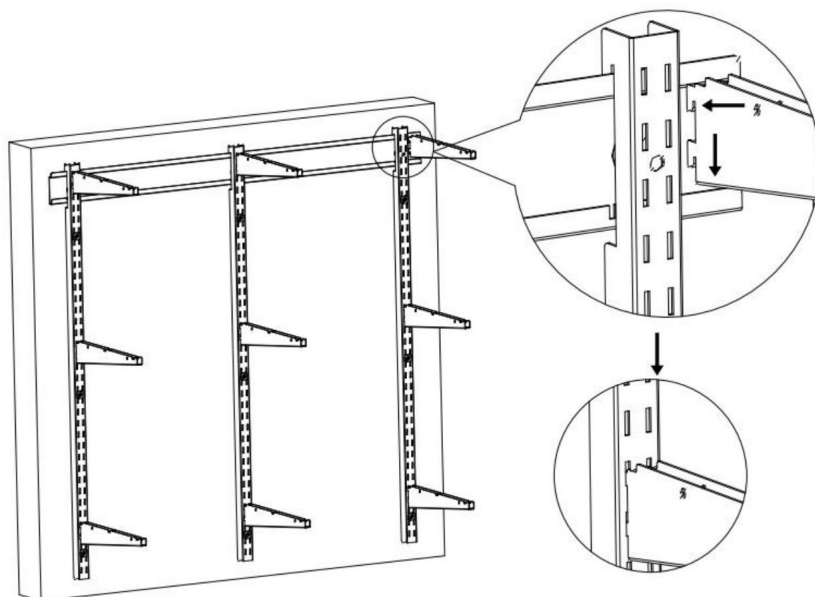
1. Collez le panneau de suspension à la hauteur appropriée, collez le Micro Utilisez le niveau à bulle pour ajuster le niveau, puis tracez des points au crayon.
2. Retirez le panneau de suspension et percez des trous ($\Phi 5,5 \times 60$ mm) dans le mur.
3. Installez et fixez le panneau de suspension. La vis doit être vissée dans complètement et fermement pressé !

ÉTAPE 2 : Installation de la poutre verticale

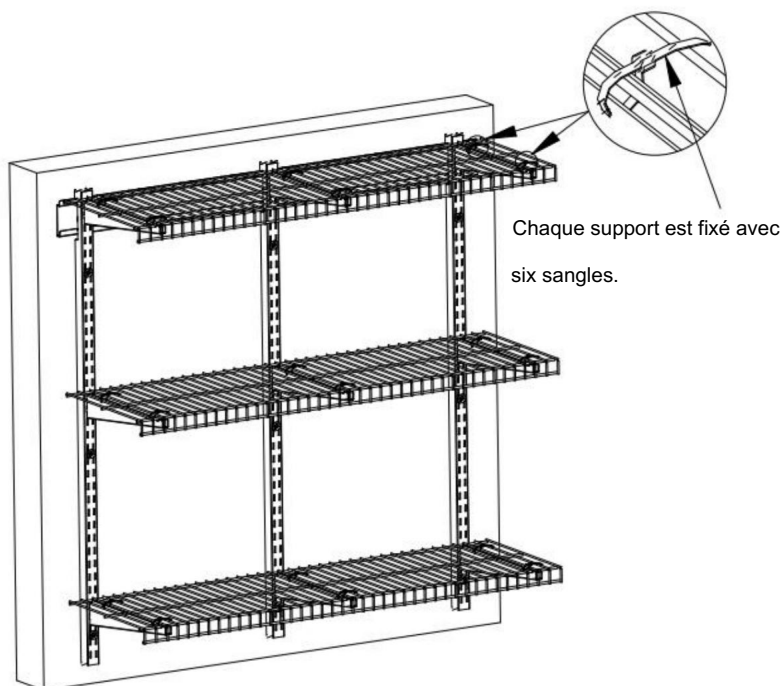
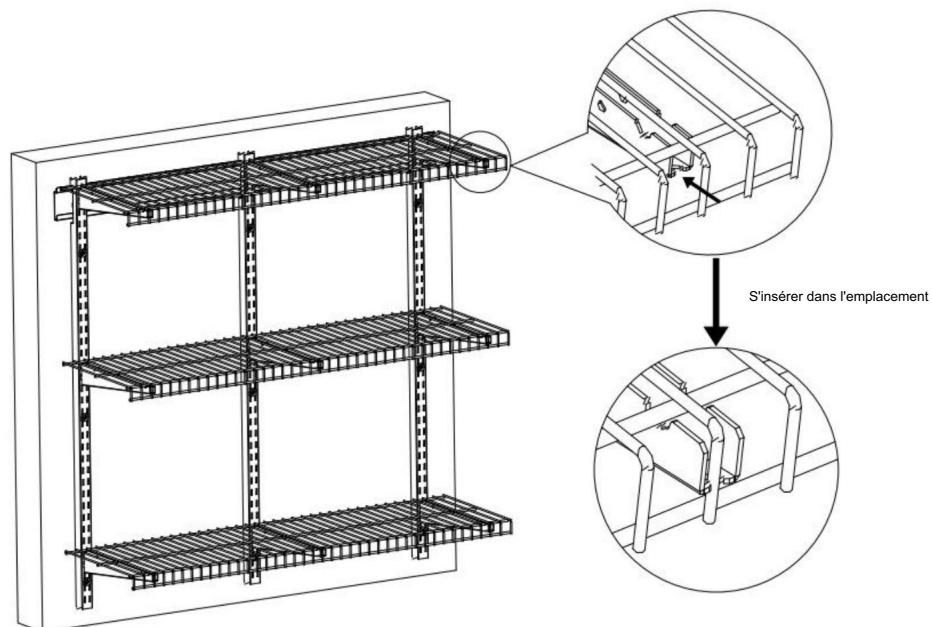




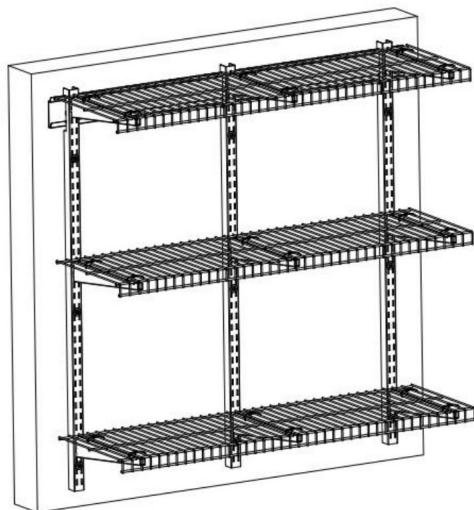
ÉTAPE 3 : Installation du support



ÉTAPE 4 : Installation de l'étagère



ÉTAPE 5 : Terminer



ENTRETIEN

1. Ne pas surcharger.
2. Veuillez éviter de placer des articles humides sur les étagères. Veuillez à ce que l'entrepôt ne devienne pas trop humide.
3. Veuillez vérifier et confirmer que les vis ne sont pas desserrées tous les deux mois.
4. Dépoussiérez régulièrement avec un chiffon propre et rangez soigneusement les articles sur les étagères.

Fabricant: Shanghai muxinmuyeyouxiangongsi

Adresse : Shuangchenglu 803nong11hao1602A-1609shi, baoshanqu, Shanghai 200000 CN.

Importé en Australie : SIHAO PTY LTD. 1 ROKEVA STREET, ESTWOOD NSW 2122, Australie

Importé aux États-Unis : Sanven Technology Ltd., Suite 250, 9166 Anaheim Place, Rancho Cucamonga, CA 91730

Représentant	du Royaume-Uni
--------------	----------------

YH CONSULTING LIMITED. C/O YH Consulting
Bureau 147, Centurion House, Londres
Route, Staines-upon-Thames, Surrey, TW18 4AX

Représentant	de la CE
--------------	----------

E-CrossStu GmbH
Mainzer Landstr. 69,
60329 Francfort-sur-le-Main.



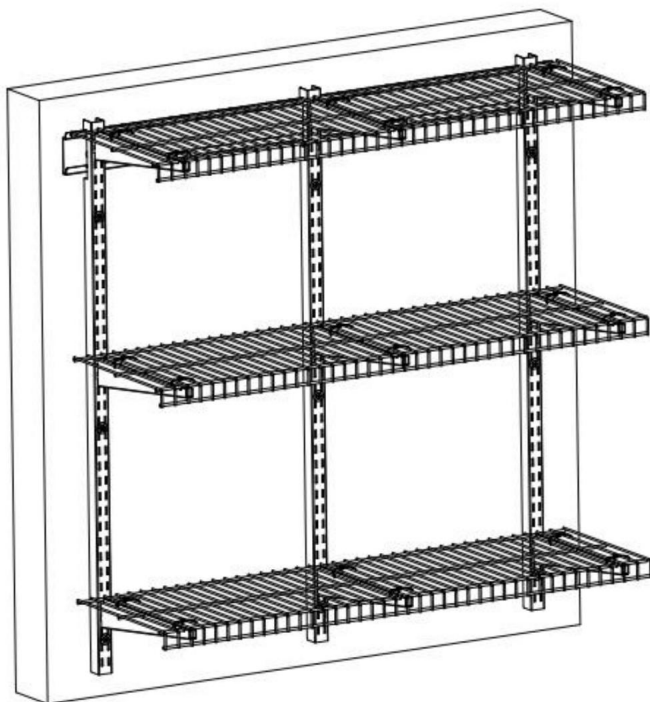
VEVOR

Upgrade · The Home Creator Way

Garagenwandregale

MODELL: LR1236

Modell: LR1236



Hinweis: Foto dient nur als Referenz. Das Erscheinungsbild kann teilweise verbessert worden sein. Bitte beziehen Sie sich auf Ihren Kauf.

Dies ist die Originalanleitung. Bitte lesen Sie die gesamte Bedienungsanleitung vor der Inbetriebnahme sorgfältig durch. VEVOR behält sich die Auslegung der Bedienungsanleitung vor. Das Aussehen des Produkts kann von dem gelieferten Produkt abweichen. Wir bitten um Verständnis, dass wir Sie nicht erneut über etwaige Technologie- oder Software-Updates informieren werden.

SICHERHEITSHINWEISE

WARNUNG: Dieses Produkt enthält Kleinteile. Verschlucken kann lebensgefährlich sein.

Erstickungsgefahr. Kleinteile von Kindern fernhalten!

1. Treffen Sie vor der Installation Schutzmaßnahmen, um Verletzungen zu vermeiden!



Augenschutz, Fußschutz, Staubmaske, Schutzkleidung

2. Das Produkt muss an einer Holz- oder Betonwand montiert werden. Vorher

Bei der Installation ist sicherzustellen, dass die Tragfähigkeit der Wand den maximalen Wert übersteigt.

Tragfähigkeit! Bitte verstärken Sie die Wandkonstruktion rechtzeitig.

Die Tragfähigkeit der Wand muss unbedingt erhöht werden! Andernfalls kann das Produkt beschädigt werden.

Es können Sachschäden oder Personenschäden entstehen!

3. Dieses Produkt ist nur für den Gebrauch in Innenräumen bestimmt. Die Verwendung im Freien kann zu Produktschäden führen.

Sachschaden oder Personenschaden.

4. Bitte überprüfen und bestätigen Sie alle zwei Monate, ob die Schrauben locker sind.

5. Für die Installation werden mindestens zwei Personen benötigt.

6. Stellen Sie sicher, dass Sie die Anweisungen gelesen und vollständig verstanden haben.

Installieren Sie die Installation. Wenn Sie einen der Installationsschritte nicht verstehen, wenden Sie sich an einen Fachmann.

professionelles Installationspersonal.

7. Nicht überladen! Maximale Tragfähigkeit: 150 Pfund pro **Lage (gleichmäßig verteilt!)**

Installationsvorbereitung:

1. Elektrische Pistolenbohrmaschine.

2. Kreuzschlitzschraubendreher

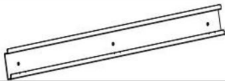

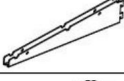
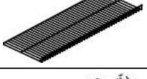

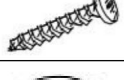

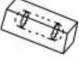
3. Gummihammer (oder Hammer)



4. Bleistift

MODELL UND PARAMETER

Modell	LR1236
Anzahl der Schichten	3
Regalfächengröße	11 x 36 Zoll / 275 x 914 mm
Maximale Tragfähigkeit	150 Pfund/68 kg (pro Schicht)
Material	Stahl
Farbe	Schwarz

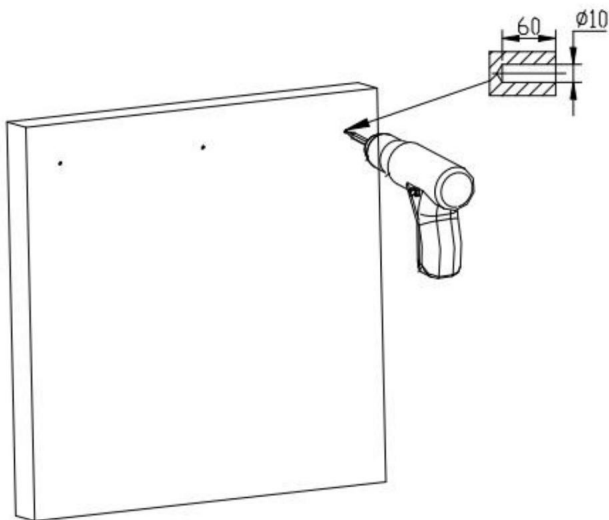
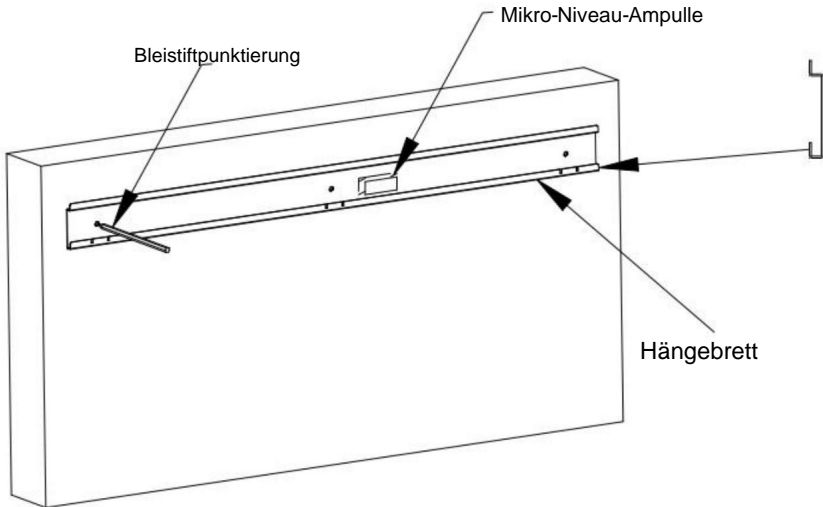
KOMPONENTEN

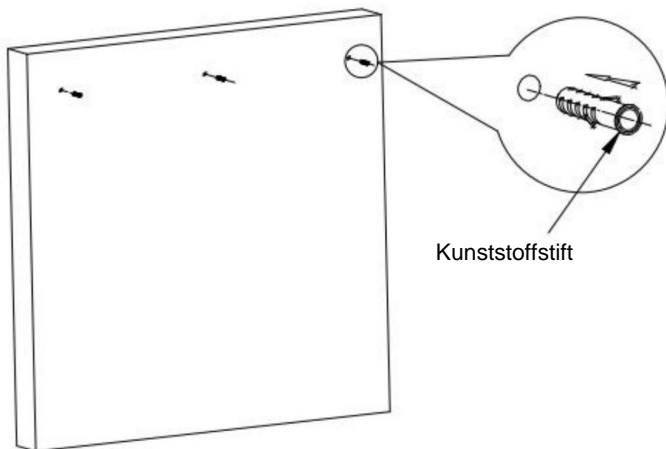
NEIN.	Bild	Name	Menge
1		Hängebrett	1
2		Vertikaler Balken	3
3		Halterung	9
4		Regal	3
5		Kunststoffstiftstecker	12
6		Schraube-ST6.3*60	12
7		Dichtungen	12
8		Mikro-Niveau-Ampulle	1

9		Riemen	18
10		Benutzerhandbuch	1

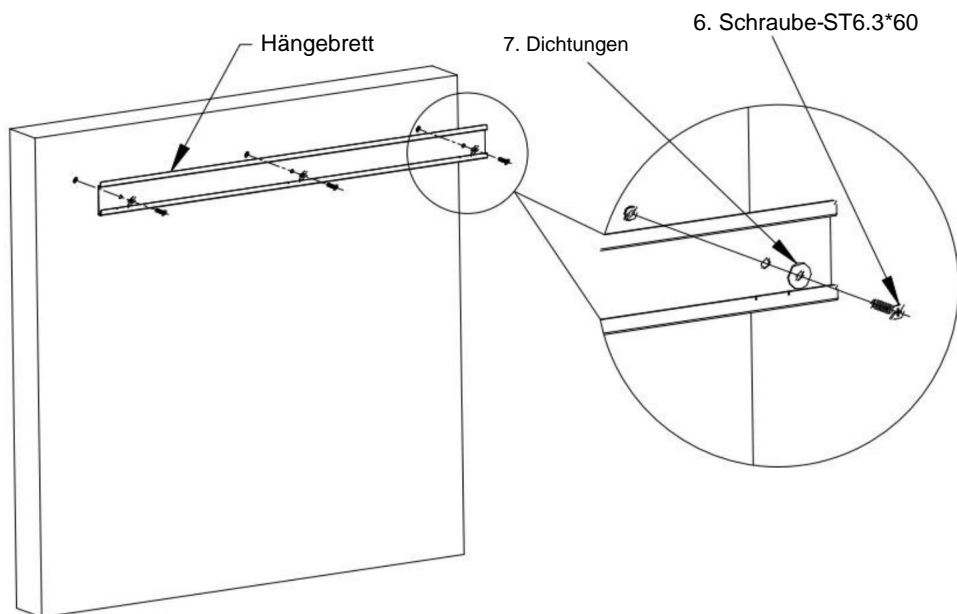
MONTAGE

SCHRITT 1-A: Montage auf massiven Betonwänden





Kunststoffstift



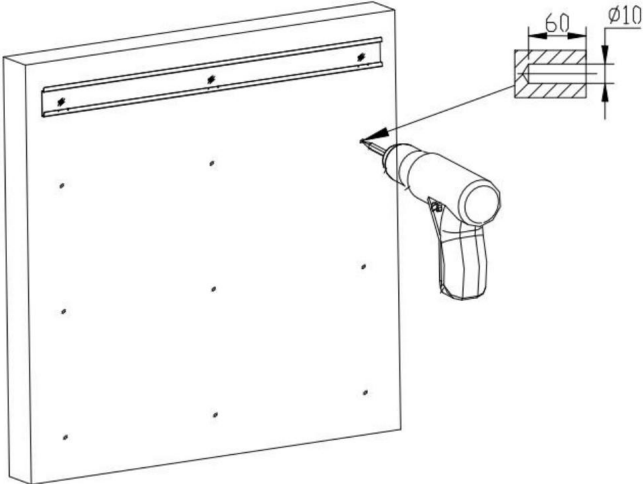
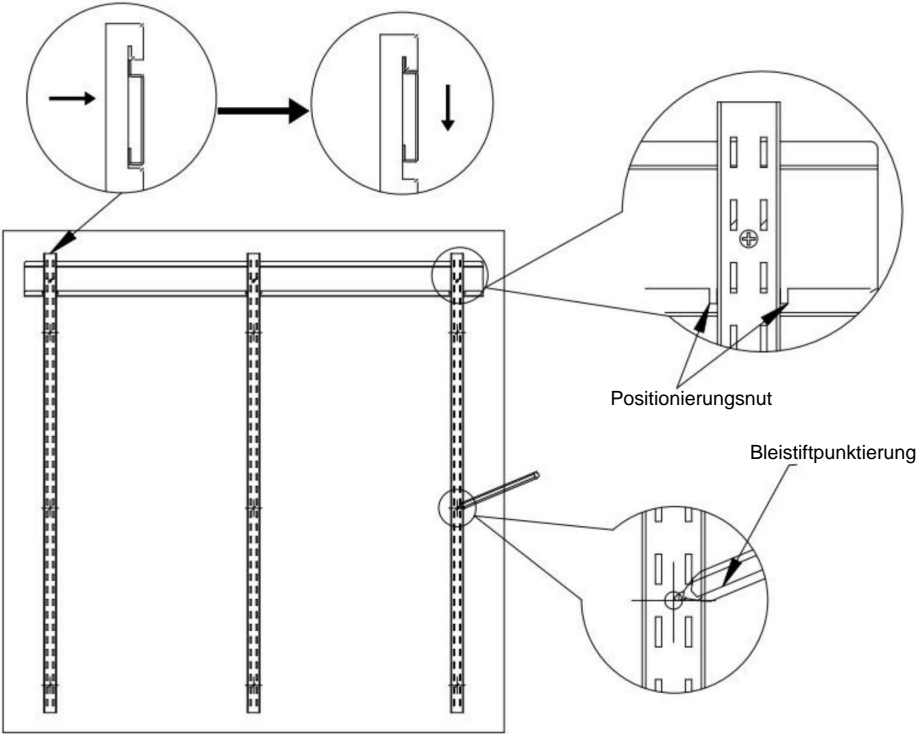
Hängebrett

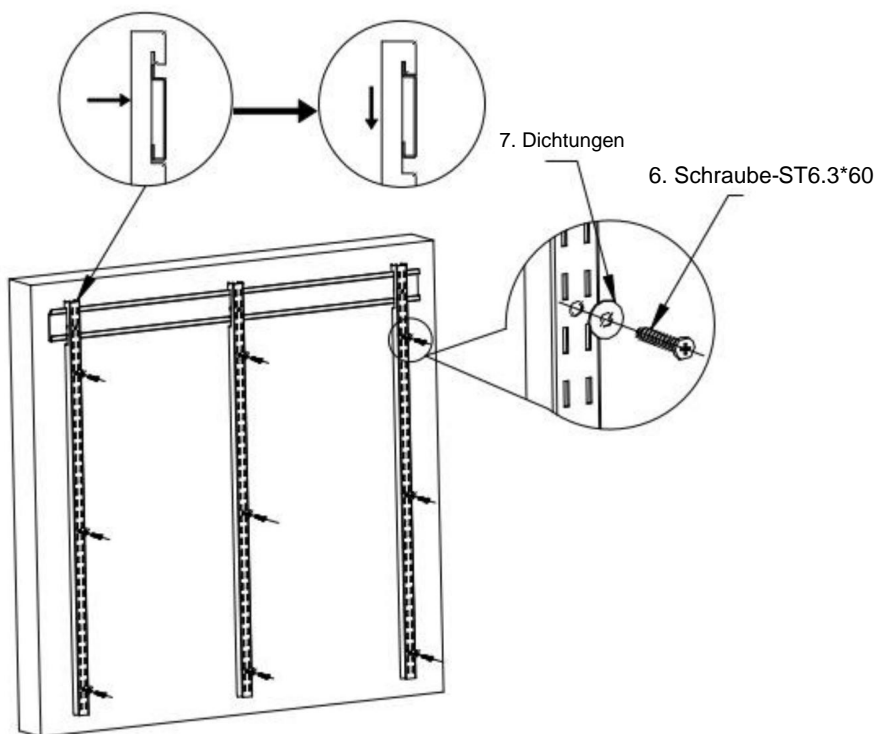
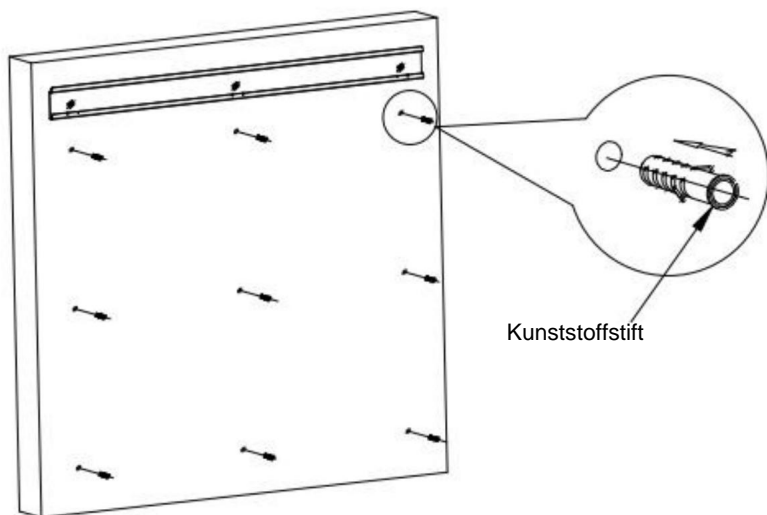
7. Dichtungen

6. Schraube-ST6.3*60

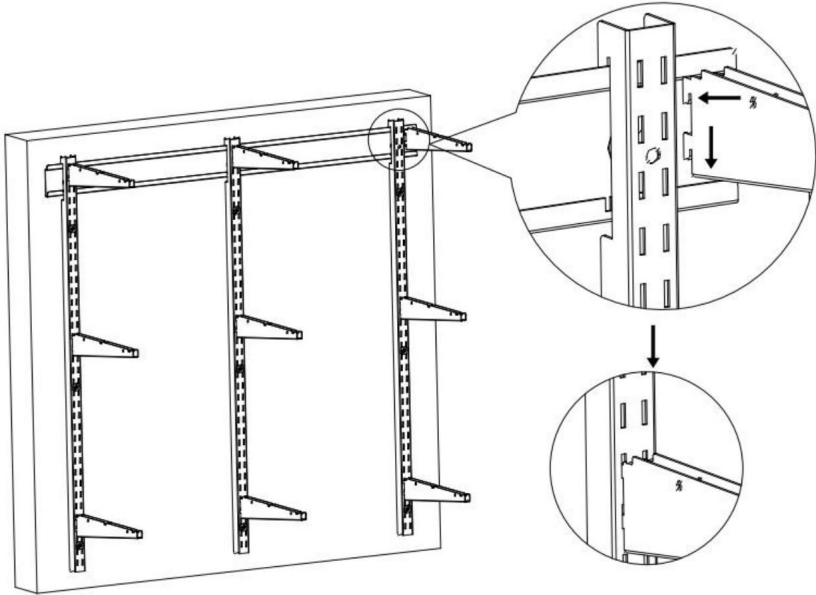
1. Kleben Sie die Aufhängeplatte in der passenden Höhe an und befestigen Sie die Mikrowasserwaage. Mit einer Libelle den Pegel einstellen und dann mit einem Bleistift Punkte zeichnen.
2. Entfernen Sie die Aufhängevorrichtung und bohren Sie Löcher ($\varnothing 10 \times 60 \text{ mm}$) in die Wand.
3. Nachdem der restliche Boden aus dem Loch entfernt wurde, klopfen Sie den Spreizdübel in die Öffnung komplett durchlöchert.
4. Montieren und befestigen Sie das Hängebrett. Die Schraube muss eingeschraubt werden vollständig und fest gepresst!

SCHRITT 2: Montage des vertikalen Trägers

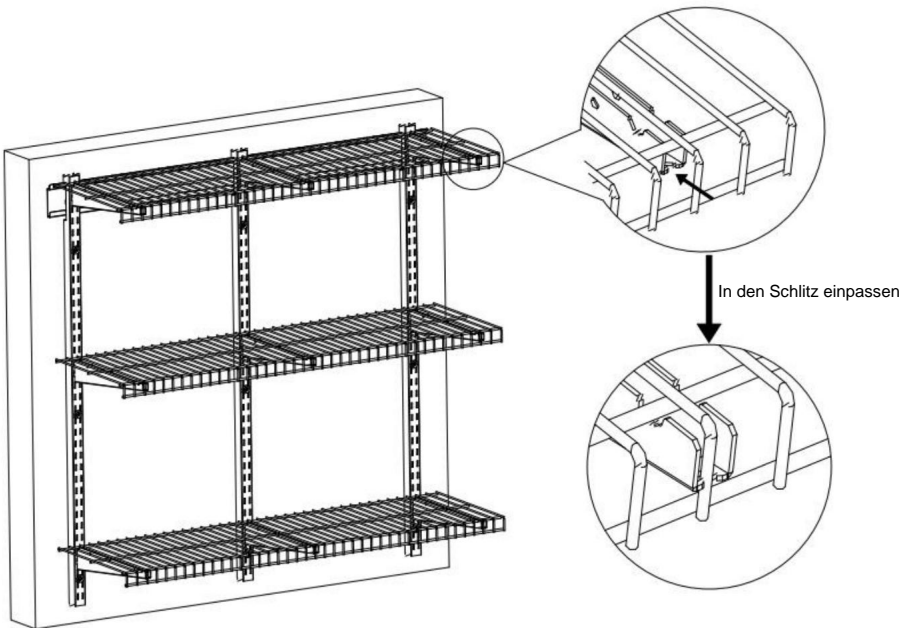


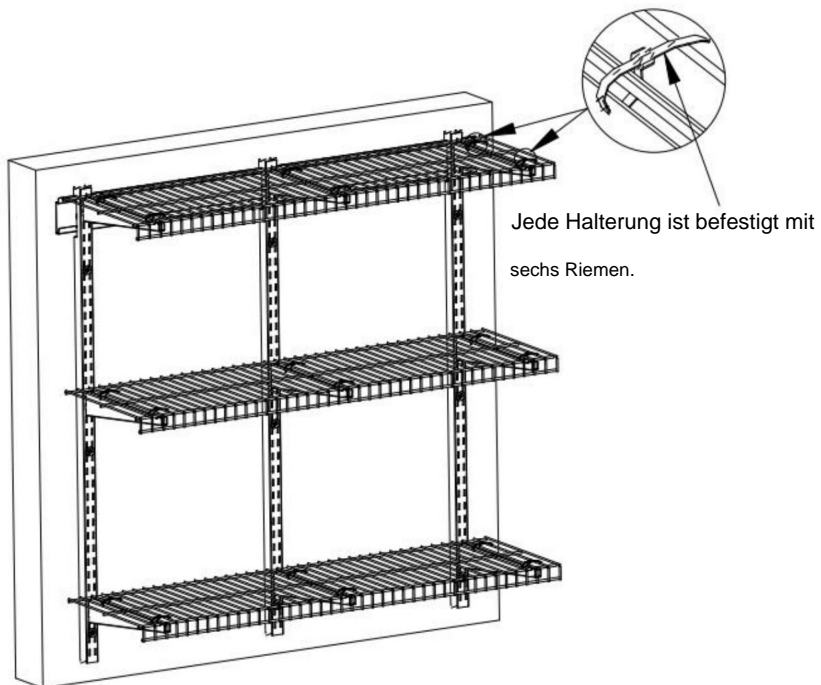


SCHRITT 3: Montage der Halterung

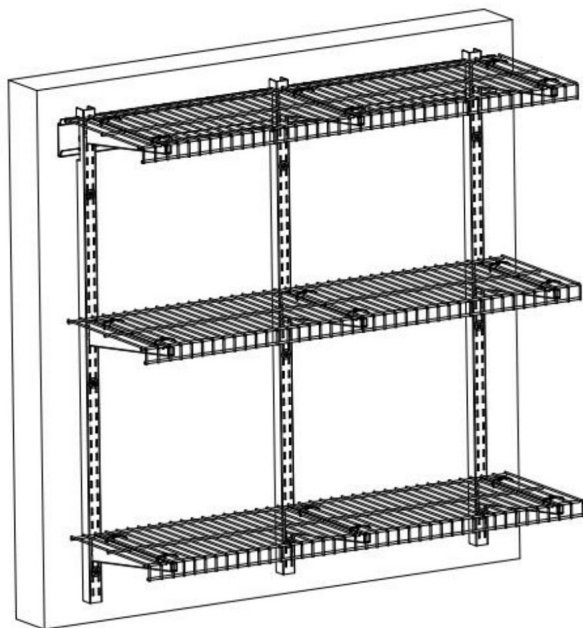


SCHRITT 4: Montage des Regals

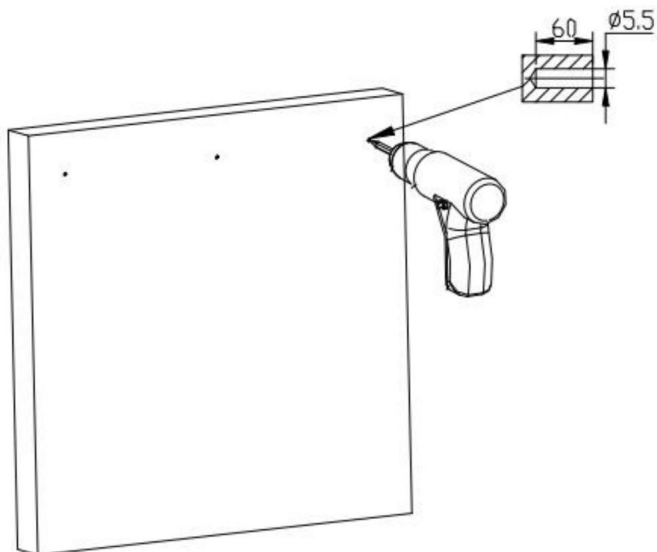
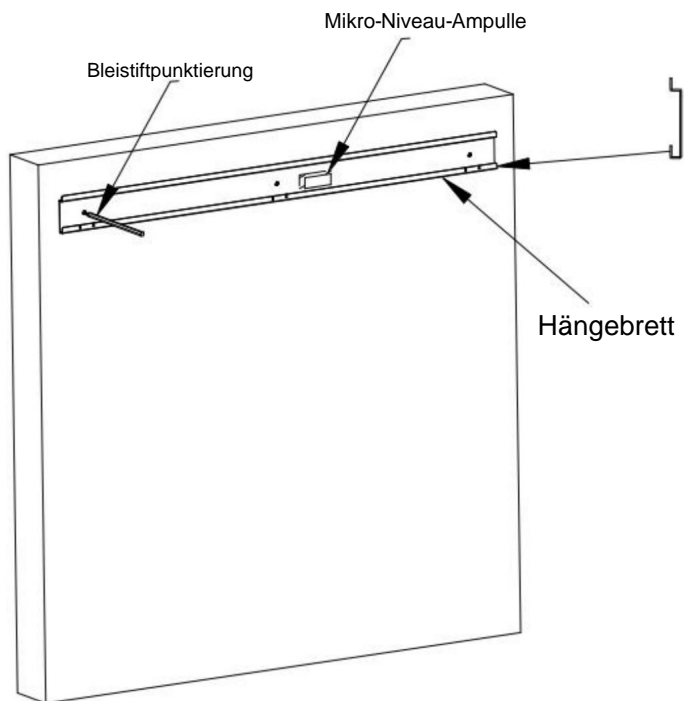


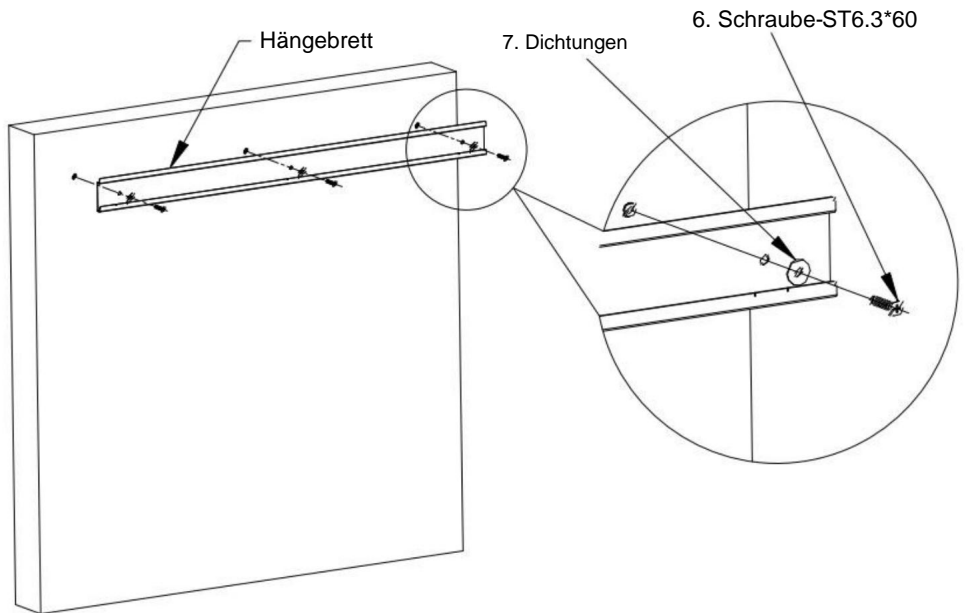


SCHRITT 5: Fertigstellen



SCHRITT 1-B: Montage an einem Holzpfosten





1. Bringen Sie die Aufhängeplatte in der passenden Höhe an und kleben Sie das Mikro-Folienmaterial darauf.

Verwenden Sie eine Libelle, um das Niveau einzustellen, und zeichnen Sie dann Punkte mit einem Bleistift.

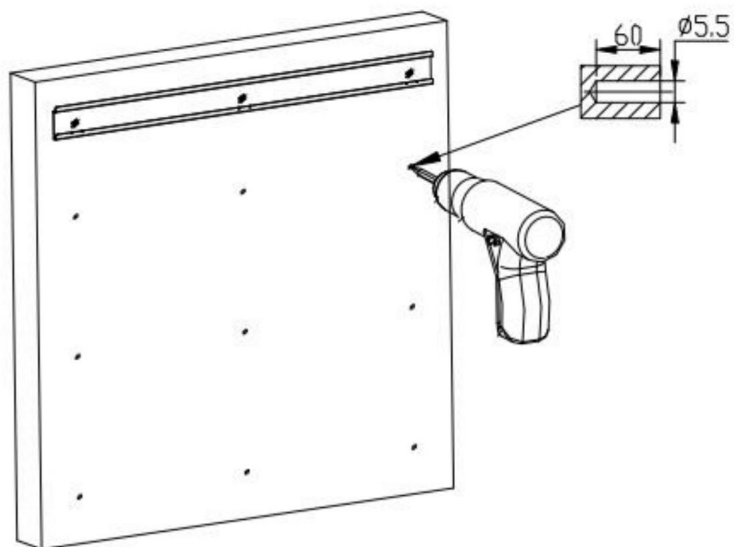
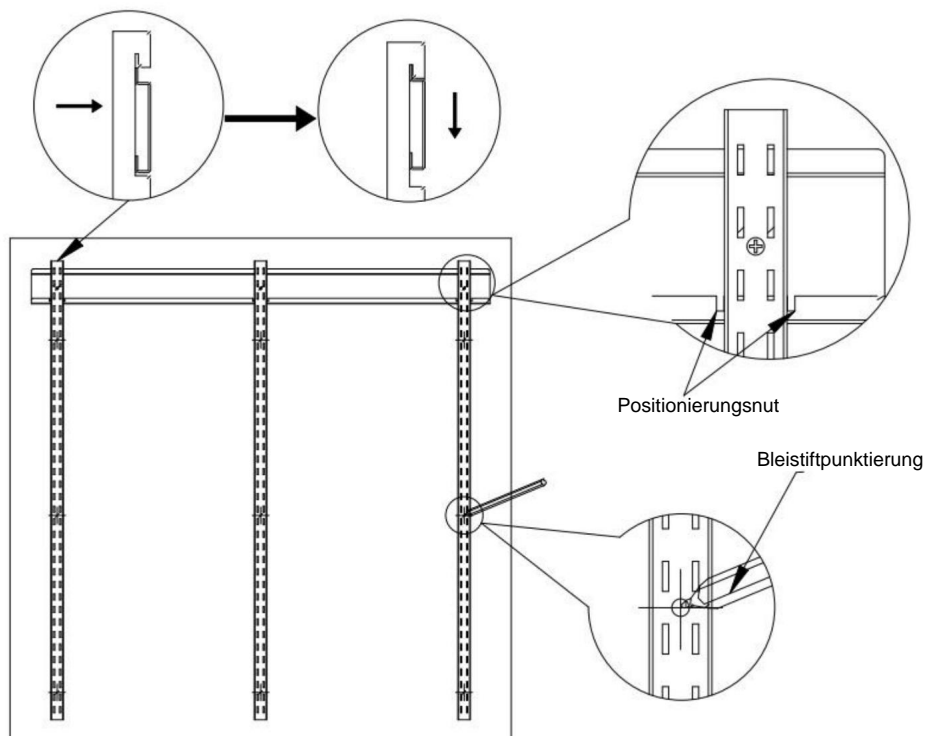
2. Entfernen Sie das Aufhängebrett und bohren Sie Löcher ($\varnothing 5,5 \times 60 \text{mm}$) in die

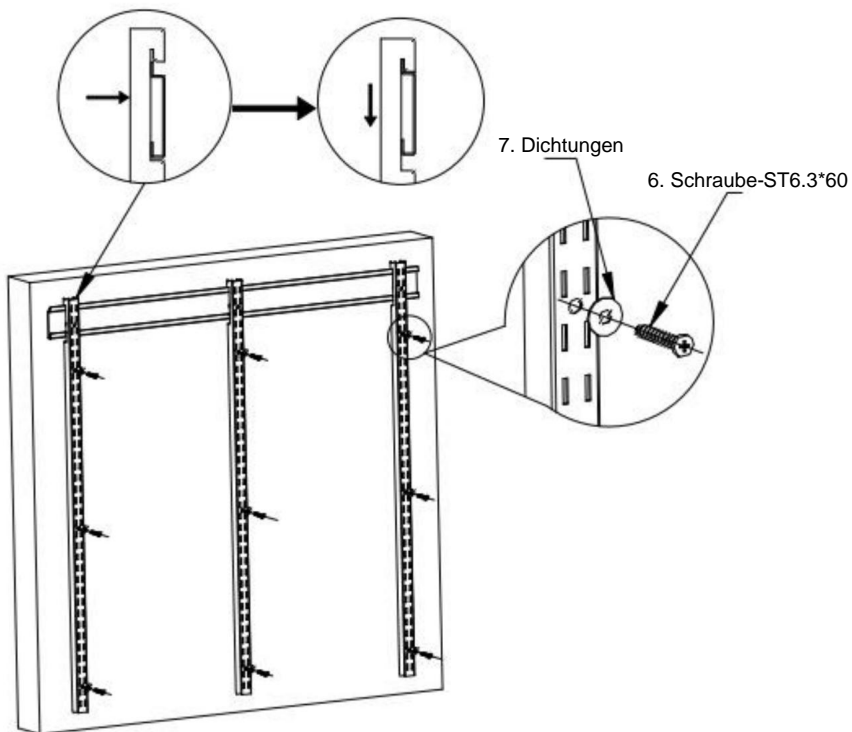
Wand.

3. Montieren und befestigen Sie das Hängebrett. Die Schraube muss eingeschraubt werden.

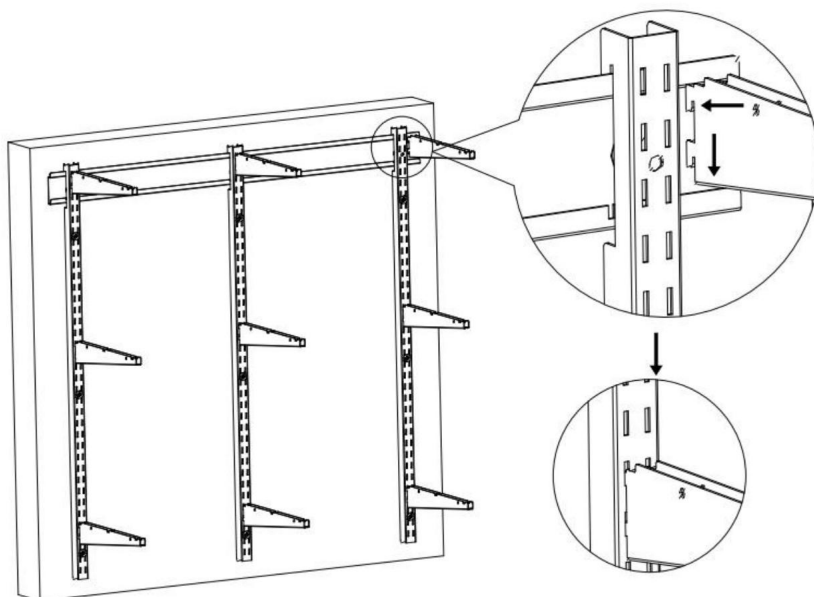
vollständig und fest gepresst!

SCHRITT 2: Montage des vertikalen Trägers

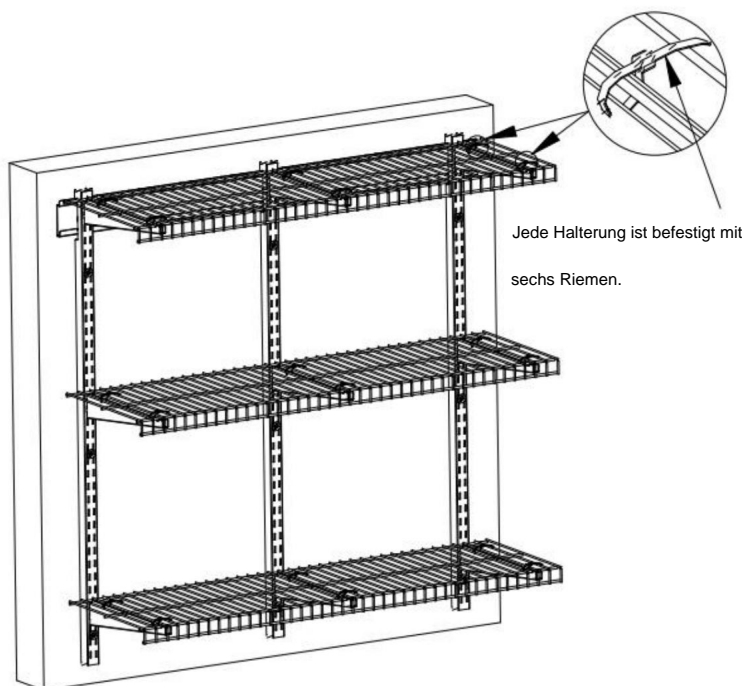
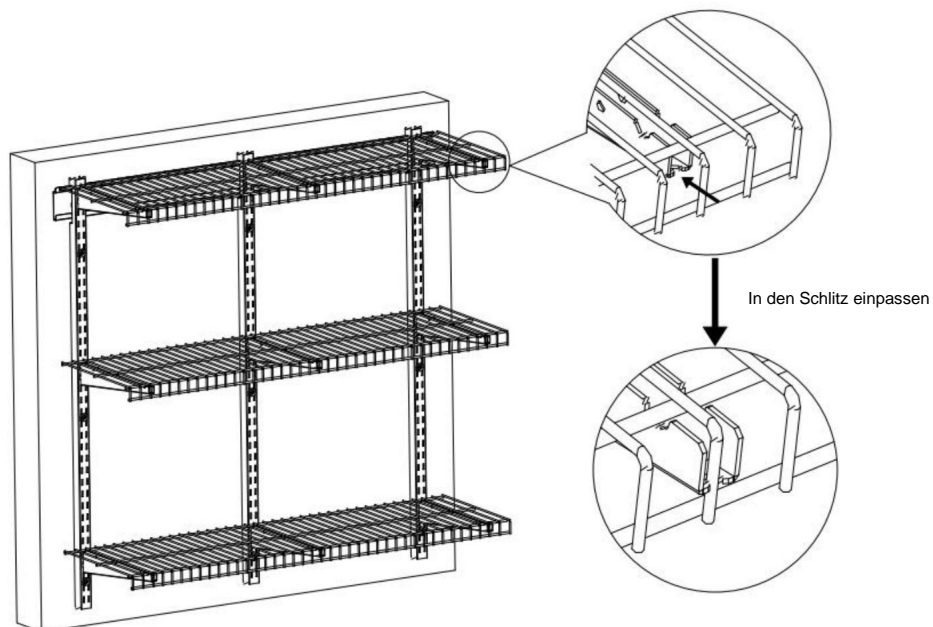




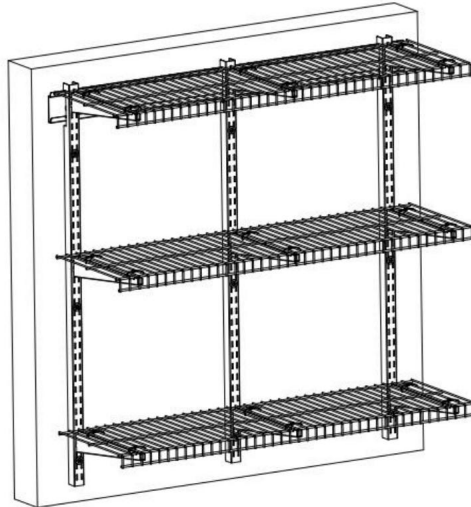
SCHRITT 3: Montage der Halterung



SCHRITT 4: Montage des Regals



SCHRITT 5: Fertigstellen



WARTUNG

1. Nicht überladen.
2. Bitte vermeiden Sie es, nasse Gegenstände in die Regale zu stellen. Achten Sie darauf, dass das Lager nicht zu feucht wird.
3. Bitte überprüfen und bestätigen Sie alle zwei Monate, ob die Schrauben locker sind.
4. Wischen Sie die Gegenstände regelmäßig mit einem sauberen Lappen ab und ordnen Sie sie ordentlich in den Regalen an.

Hersteller: Shanghai muxinmuyeyouxiangongsi

Adresse: Shuangchenglu 803nong11hao1602A-1609shi, baoshanqu, Shanghai 200000 CN.

Importiert nach Australien: SIHAO PTY LTD. 1 ROKEVA STREET, EASTWOOD NSW 2122, Australien

Importiert in die USA: Sanven Technology Ltd. Suite 250, 9166 Anaheim Place, Rancho Cucamonga, CA 91730



YH CONSULTING LIMITED. C/O YH Consulting
Limited Office 147, Centurion House, London
Straße, Staines-upon-Thames, Surrey, TW18 4AX



E-CrossStu GmbH
Mainzer Landstr.69,
60329 Frankfurt am Main.



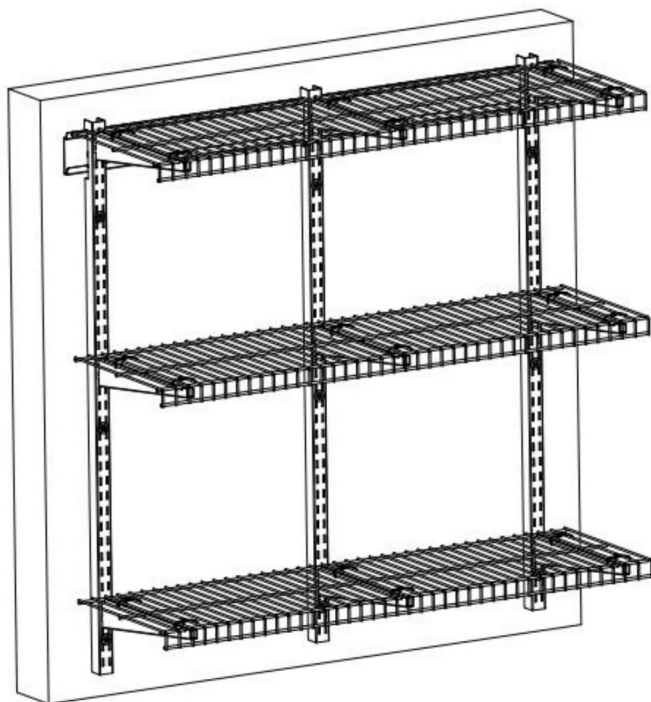
VEVOR

Upgrade · The Home Creator Way

Scaffalature da parete per garage

MODELLO:LR1236

Modello:LR1236



NOTA: Foto a scopo illustrativo. L'aspetto potrebbe essere parzialmente migliorato.

Si prega di fare riferimento al proprio acquisto.

Queste sono le istruzioni originali, si prega di leggere attentamente tutte le istruzioni del manuale prima dell'uso. VEVOR si riserva la piena interpretazione del proprio manuale utente. L'aspetto del prodotto dipenderà dal prodotto ricevuto. Vi preghiamo di scusarci se non vi informeremo più in caso di aggiornamenti tecnologici o software sul nostro prodotto.

ISTRUZIONI DI SICUREZZA

ATTENZIONE: Questo prodotto contiene piccole parti. Se ingerito, può rappresentare un rischio.

Pericolo di soffocamento. Tenere queste piccole parti lontano dalla portata dei bambini!

1. Prima dell'installazione, adottare misure di protezione per evitare lesioni personali!



PROTEZIONE DEGLI OCCHI PROTEZIONE DEI PIEDI MASCHERA ANTIPOLVERE INDUMENTI DI PROTEZIONE

2. Il prodotto deve essere installato su una parete in legno o cemento. Prima installazione, assicurarsi che la capacità portante del muro superi il massimo capacità portante! Si prega di rafforzare la struttura del muro in tempo per consolidare la capacità portante del muro! In caso contrario, il prodotto potrebbe essere potrebbero verificarsi danni o lesioni personali!

3. Questo prodotto è destinato esclusivamente all'uso interno. L'uso esterno può causare danni al prodotto. danni o lesioni personali.

4. Controllare e confermare ogni due mesi che le viti siano allentate.

5. Per completare l'installazione sono necessarie almeno due persone.

6. Assicurati di aver letto le istruzioni e di aver compreso appieno come installare. Se non capisci uno qualsiasi dei passaggi di installazione, contatta un personale addetto all'installazione professionale.

7. Non sovraccaricare! Capacità massima: 150 libbre/per **strato (distribuito uniformemente!)**

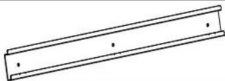

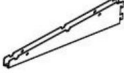


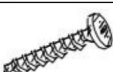


Preparazione all'installazione:



1. Trapano elettrico a pistola.
2. Cacciavite a croce
3. Martello di gomma (o martello)
4. Matita

MODELLO E PARAMETRI

Modello	LR1236
Numero di strati	3
Dimensioni della superficie della scaffalatura	11*36 pollici/275x914 mm
Capacità massima del cuscinetto	150 libbre/68 kg (per strato)
Materiale	Acciaio
Colore	Nero

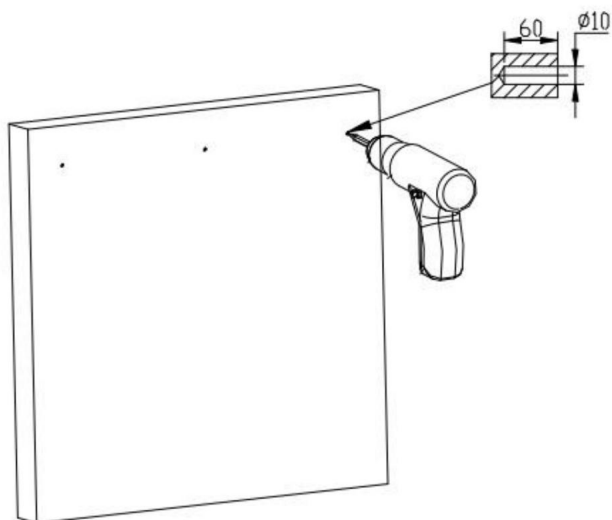
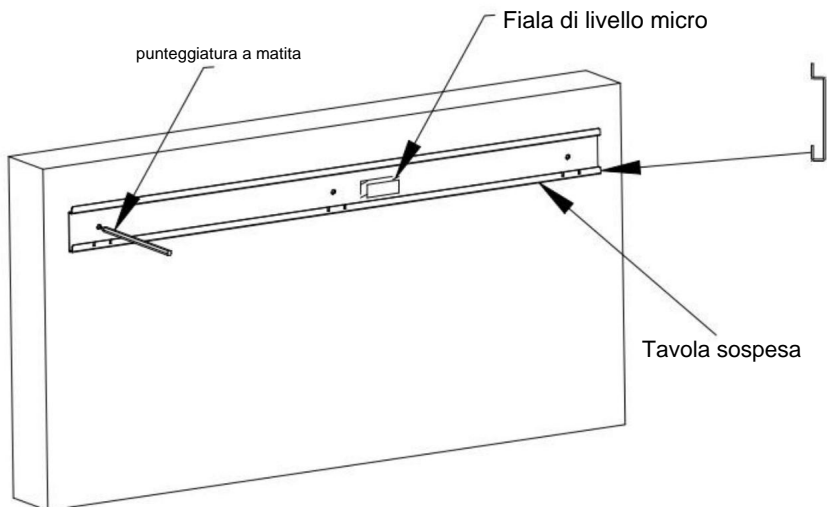
COMPONENTI

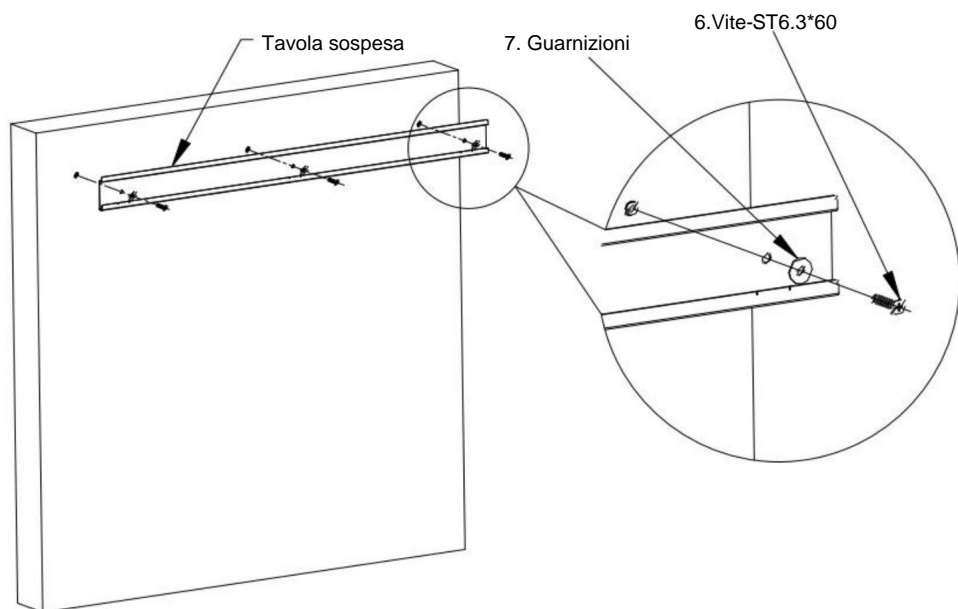
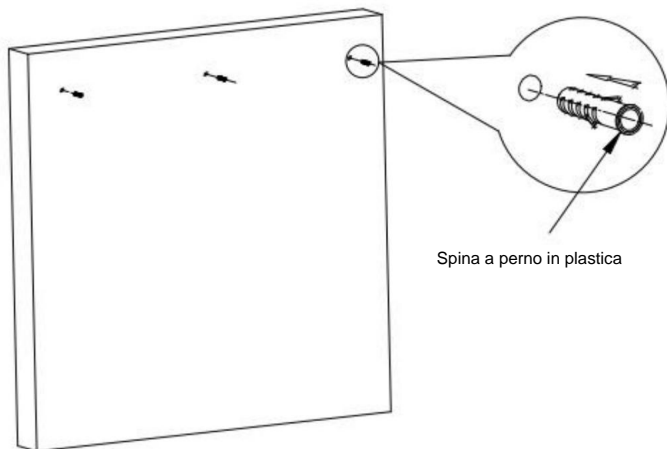
NO.	Immagine	Nome	Quantità
1		Tavola sospesa	1
2		Trave verticale	3
3		Staffa	9
4		Mensola	3
5		Spina a perno in plastica	12
6		Vite-ST6.3*60	12
7		Guarnizioni	12
8		Fiala di livello micro	1

9		Cinghie	18
10		Manuale utente	1

ASSEMBLEA

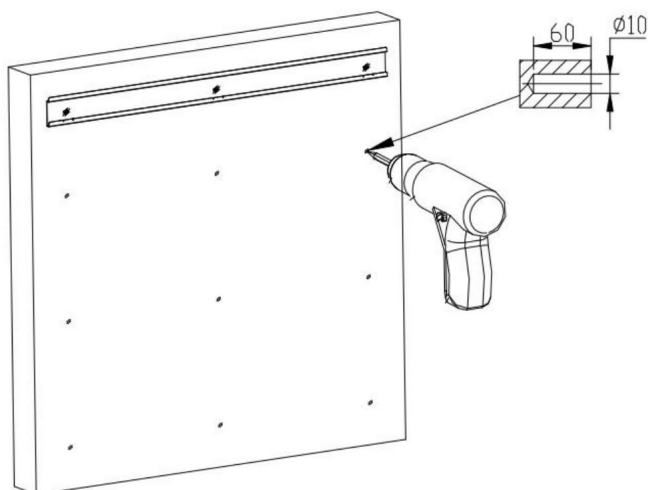
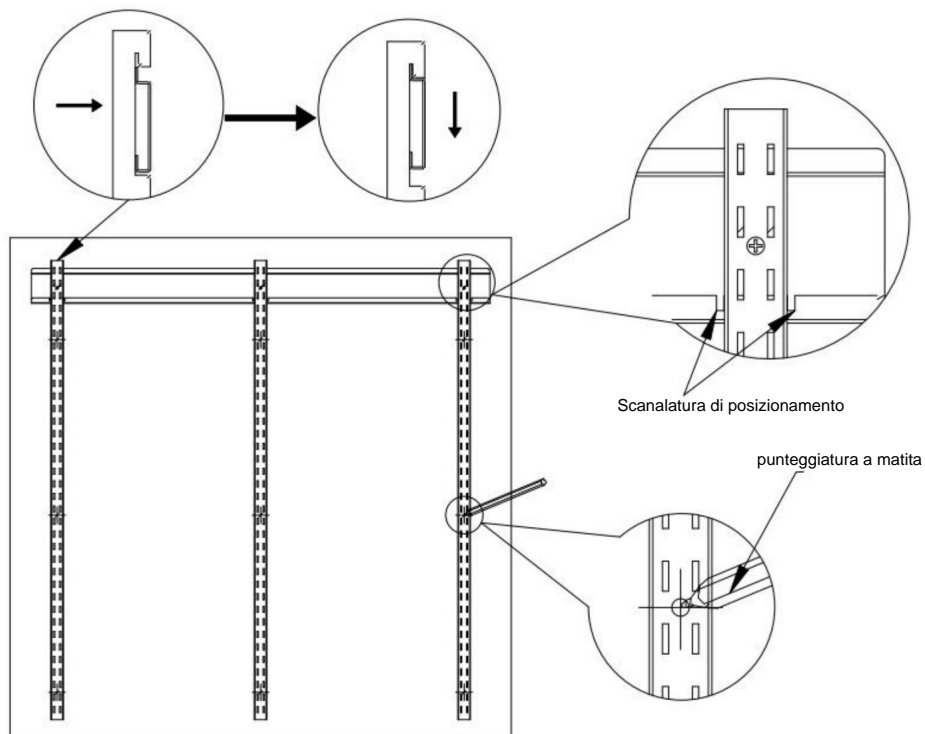
FASE 1-A: Installazione su pareti in calcestruzzo pieno

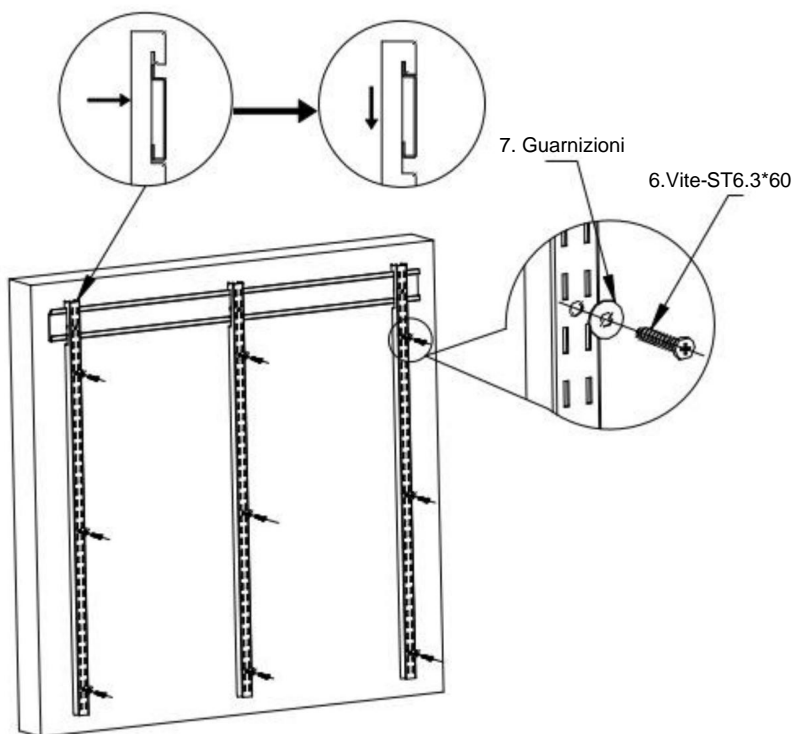
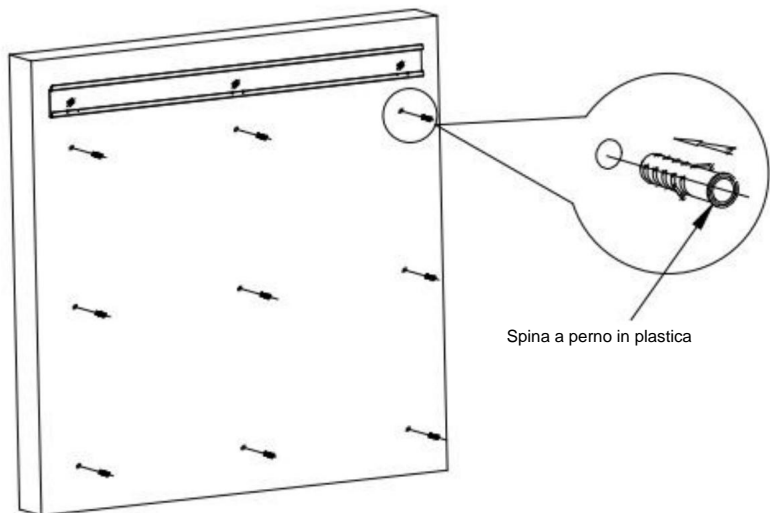




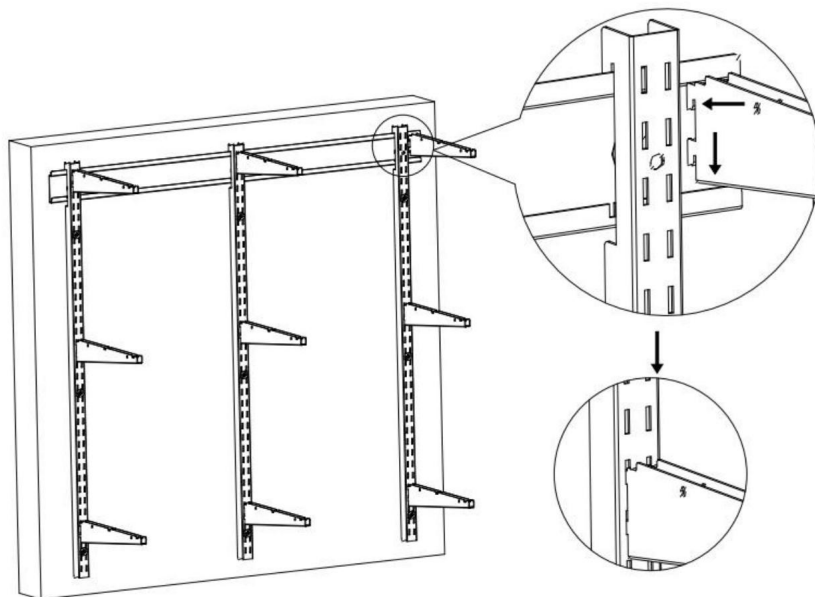
1. Incollare la tavola sospesa all'altezza appropriata, incollare il Micro livello fiala per regolare il livello, quindi tracciare dei punti con una matita.
2. Rimuovere la tavola di sospensione e praticare dei fori ($\varnothing 10 \times 60 \text{mm}$) nel muro.
3. Dopo aver rimosso il terreno residuo nel foro, inserire il tappo di espansione nel buco completamente.
4. Installare e fissare la tavola sospesa. La vite deve essere avvitata completamente e premuto saldamente!

FASE 2: Installazione della trave verticale

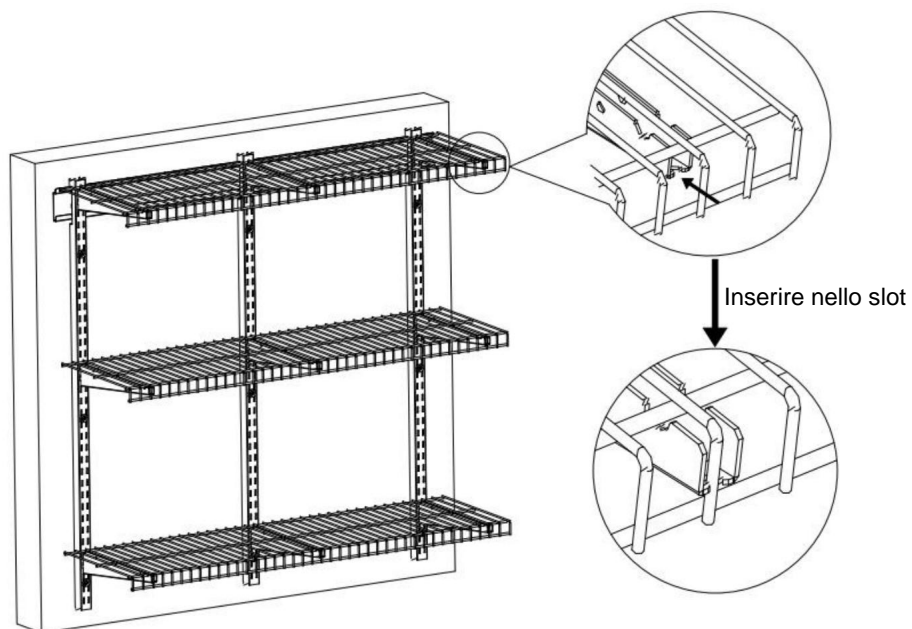


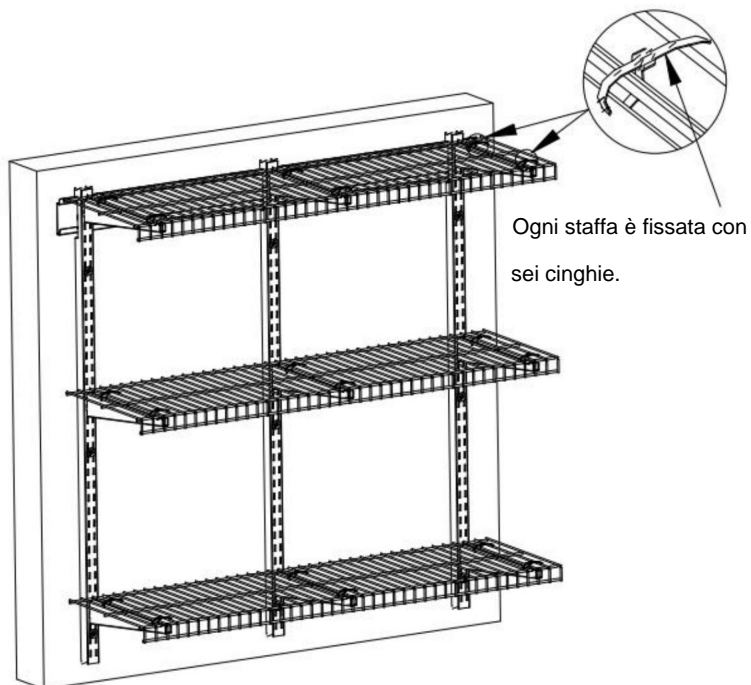


FASE 3: Installazione della staffa

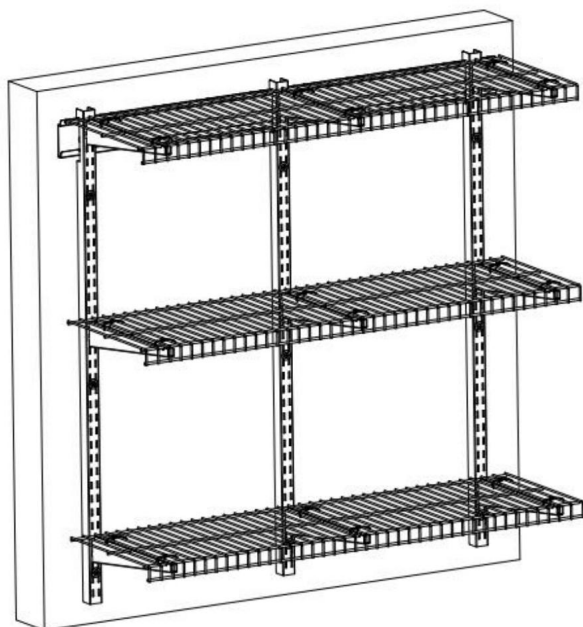


FASE 4: Installazione dello scaffale

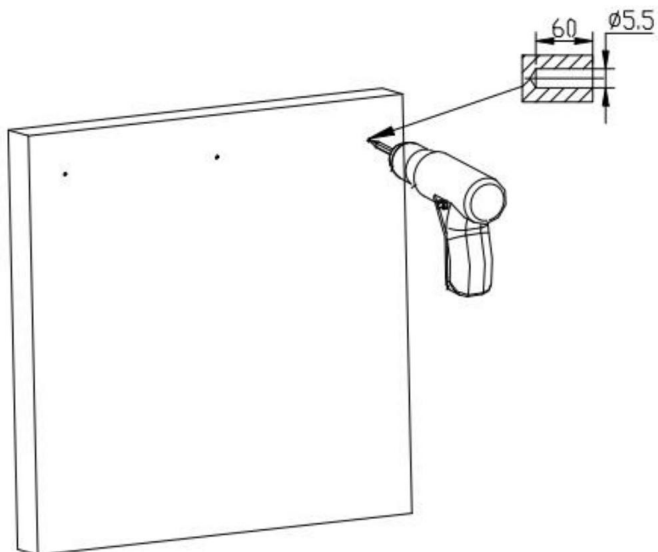
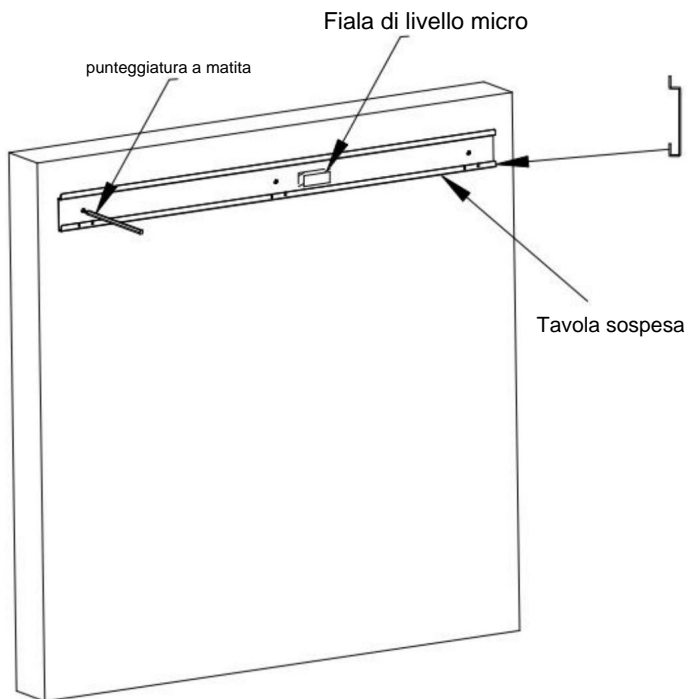


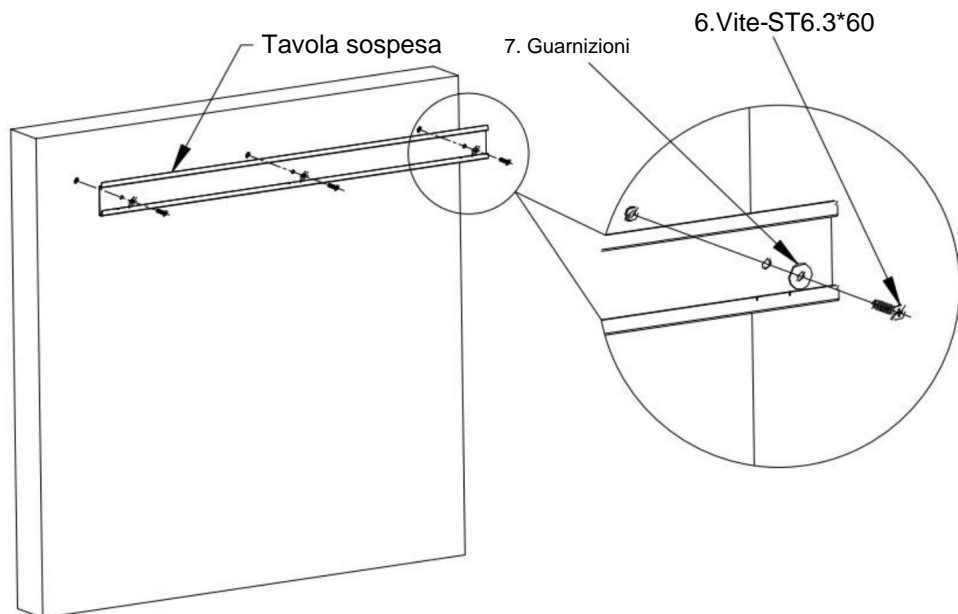


FASE 5: Fine



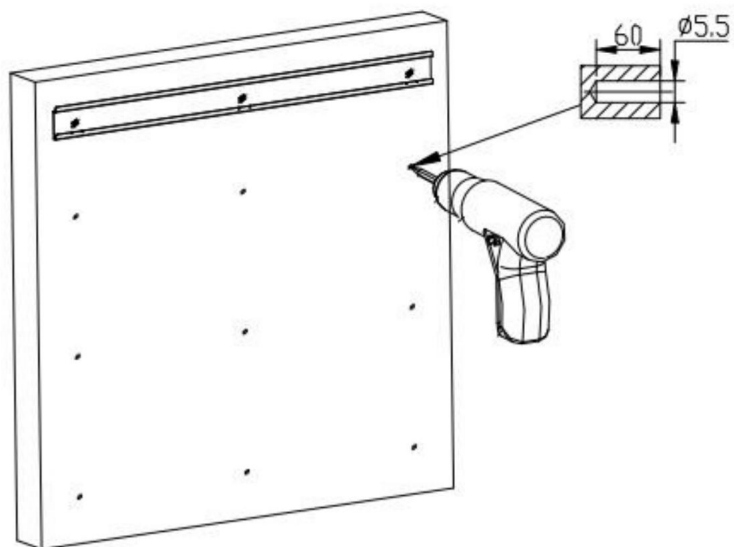
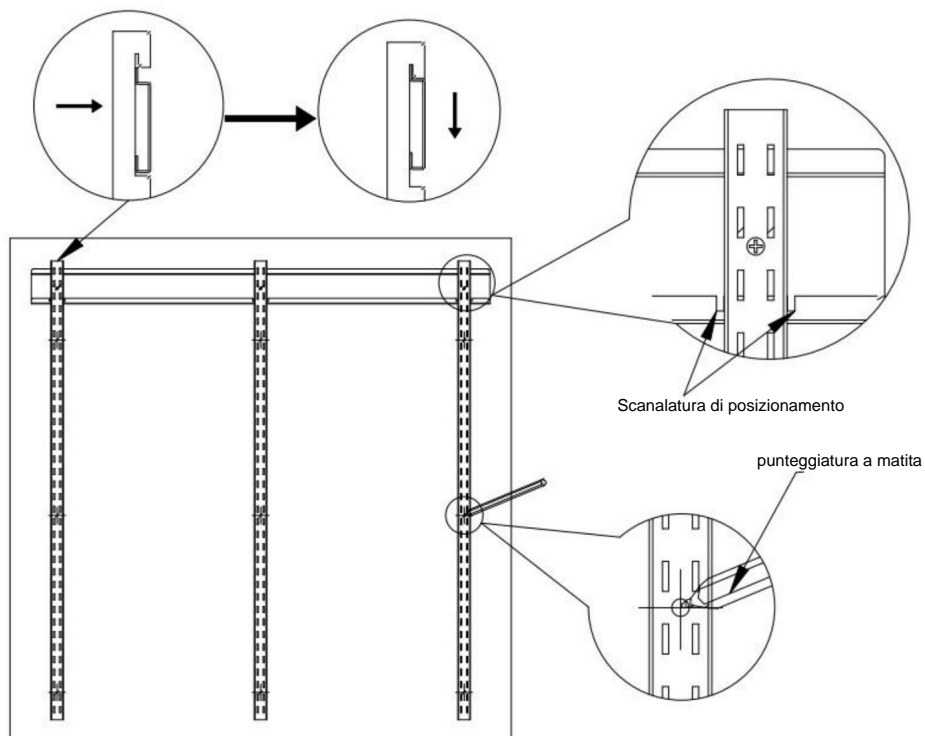
FASE 1-B: Installazione su montante in legno

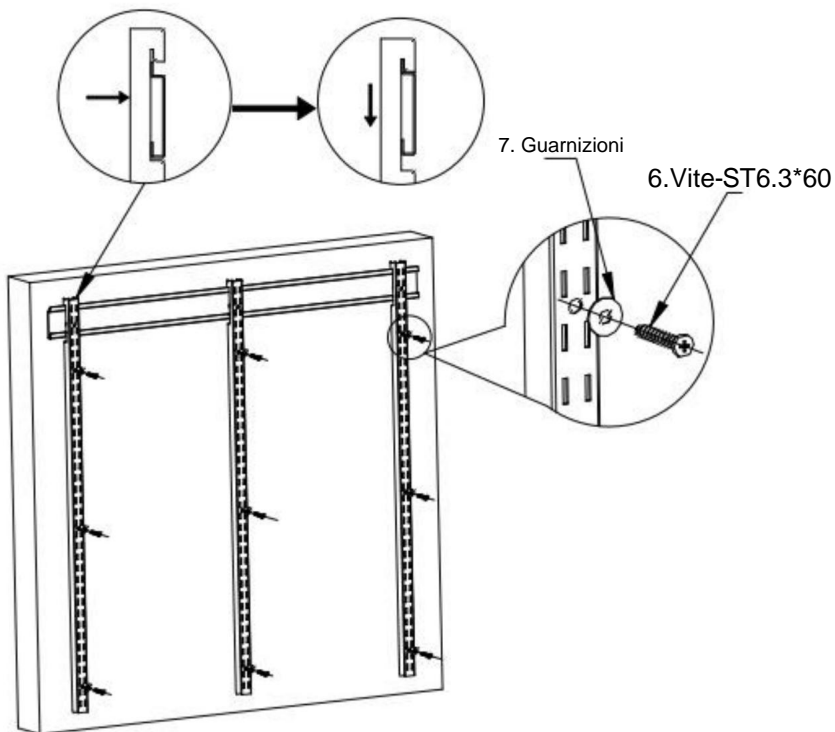




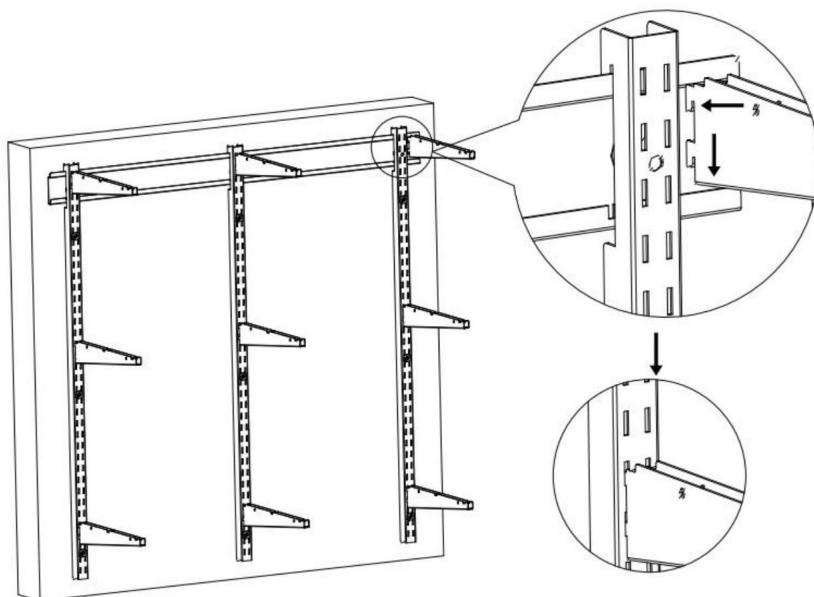
1. Incollare la tavola sospesa all'altezza appropriata, incollare il Micro livella per regolare il livello, quindi disegna dei punti con una matita.
2. Rimuovere la tavola sospesa e praticare dei fori ($\varnothing 5,5 \times 60 \text{mm}$) nel parete.
3. Installare e fissare la tavola sospesa. La vite deve essere avvitata completamente e premuto saldamente!

FASE 2: Installazione della trave verticale

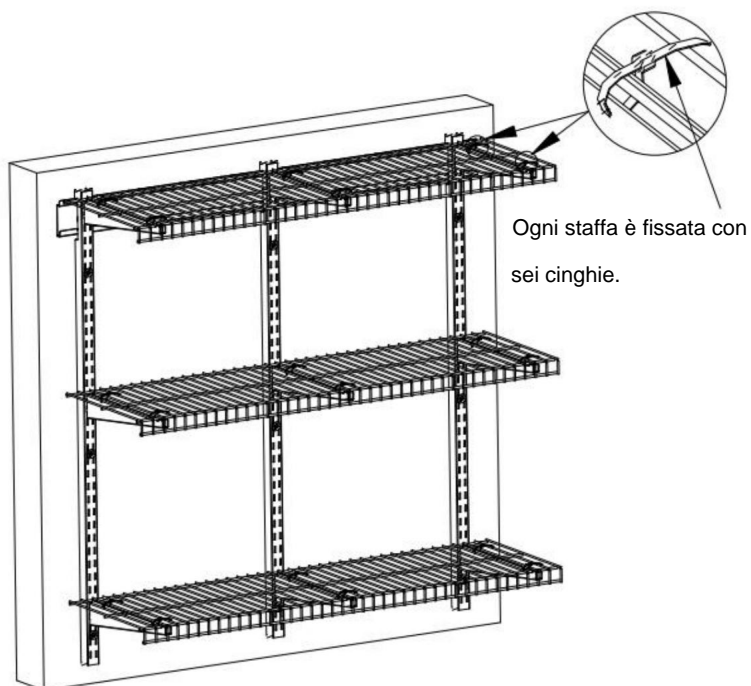
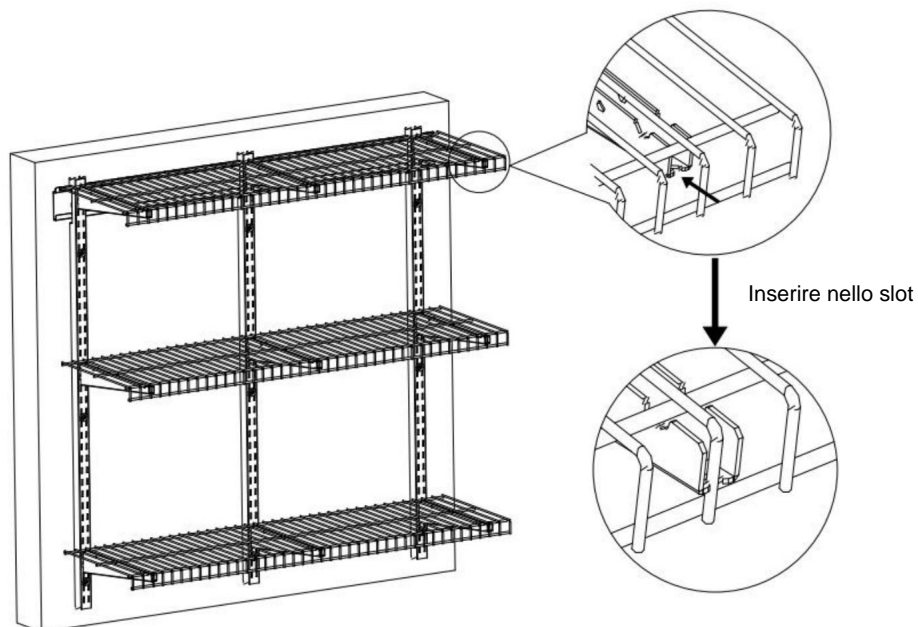




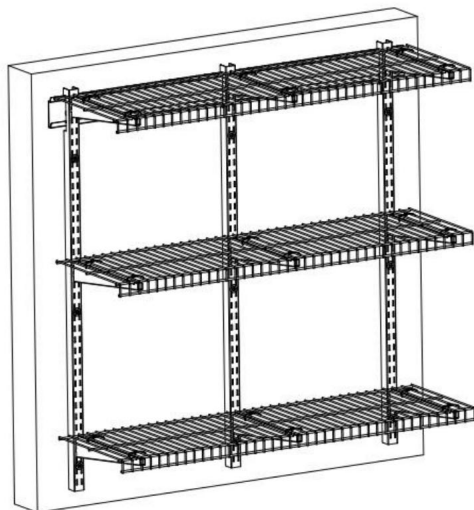
FASE 3: Installazione della staffa



FASE 4: Installazione dello scaffale



FASE 5: Fine



MANUTENZIONE

1. Non sovraccaricare.
2. Si prega di evitare di mettere oggetti bagnati sugli scaffali. Evitare che il magazzino si bagni troppo.
3. Controllare e confermare ogni due mesi che le viti siano allentate.
4. Spolverare regolarmente con uno straccio pulito e disporre gli oggetti in modo ordinato sugli scaffali.

Produttore: Shanghai muxinmuyeyouxiangongsi

Indirizzo: Shuangchenglu 803nong11hao1602A-1609shi, baoshanqu, Shanghai 200000 CN.

Importato in AUS: SIHAO PTY LTD. 1 ROKEVA STREETEASTWOOD NSW 2122 Australia

Importato negli USA: Sanven Technology Ltd. Suite 250, 9166 Anaheim Place, Rancho Cucamonga, CA 91730

RAPPRESENTANZA DEL REGNO UNITO	
--------------------------------	--

YH CONSULTING LIMITED. Per conto di YH Consulting
Ufficio limitato 147, Centurion House, Londra
Strada, Staines-upon-Thames, Surrey, TW18 4AX

Rappresentante della CE	
-------------------------	--

E-CrossStu GmbH
Mainzer Landstr. 69,
60329 Francoforte sul Meno.



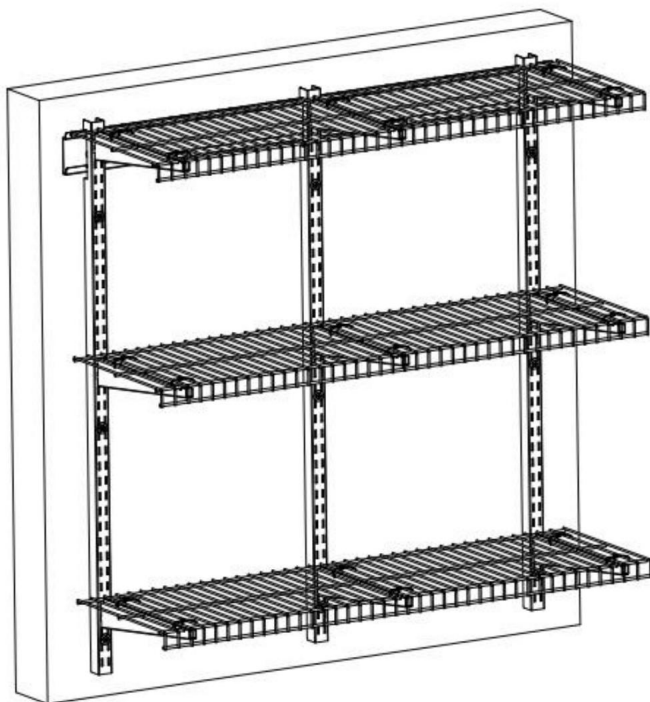
VEVOR

Upgrade · The Home Creator Way

Estanterías de pared para garaje

MODELO:LR1236

Modelo: LR1236



NOTA: Foto de referencia. La apariencia podría mejorarse parcialmente.
Por favor consulte su compra.

Estas son las instrucciones originales; lea atentamente todas las instrucciones del manual antes de utilizarlo. VEVOR se reserva el derecho de interpretar su manual de usuario. La apariencia del producto dependerá del producto que haya recibido. Le rogamos que nos disculpe si no le informamos de nuevo si hay actualizaciones tecnológicas o de software en nuestro producto.

INSTRUCCIONES DE SEGURIDAD

ADVERTENCIA: Este producto contiene piezas pequeñas. Si se ingiere, puede causar Peligro de asfixia. ¡Mantenga estas piezas pequeñas fuera del alcance de los niños!

1. ¡Antes de la instalación, tome medidas de protección para evitar lesiones personales!



PROTECCIÓN PARA LOS OJOS PROTECCIÓN PARA LOS PIES MASCARILLA CONTRA EL POLVO ROPA DE PROTECCIÓN

2. El producto debe instalarse en una pared de madera o de hormigón. Antes

Durante la instalación, asegúrese de que la capacidad de carga de la pared supere el límite máximo

¡Capacidad de carga! Por favor, refuerce la estructura del muro a tiempo para

¡Consolide la capacidad portante del muro! De lo contrario, el producto podría...

¡Podrían producirse daños o lesiones personales!

3. Este producto es solo para uso en interiores. El uso en exteriores puede causar quemaduras.

daños o lesiones personales.

4. Compruebe y confirme si los tornillos están flojos cada dos meses.

5. Se requieren al menos dos personas para completar la instalación.

6. Asegúrese de haber leído las instrucciones y comprendido completamente cómo

instalar. Si no entiende alguno de los pasos de instalación, póngase en contacto con un

Personal de instalación profesional.

7. ¡No sobrecargue! Capacidad máxima: 150 lb por capa (distribuida uniformemente).

Preparación de la instalación:

1. Taladro de pistola eléctrico.

2. Destornillador de estrella

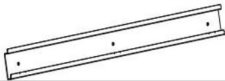

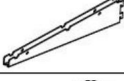
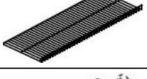

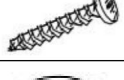
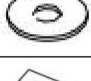

3. Mazo de goma (o martillo)



4. Lápiz

MODELO Y PARÁMETROS

Modelo	LR1236
Número de capas	3
Tamaño de la superficie de la estantería	11 x 36 pulgadas/275 x 914 mm
Capacidad máxima del rodamiento	150 libras/68 kg (por capa)
Material	Acero
Color	Negro

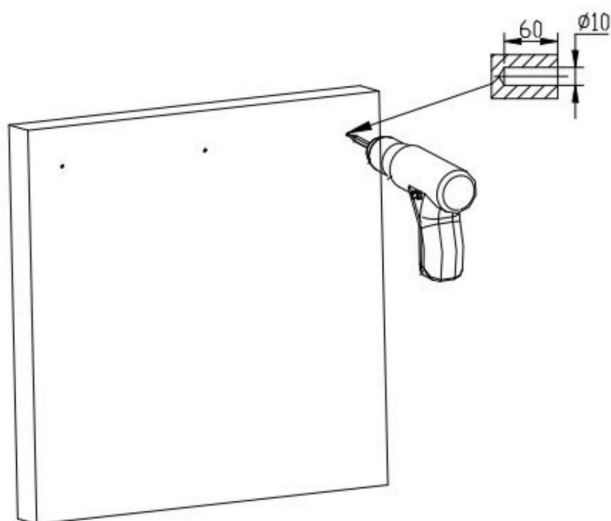
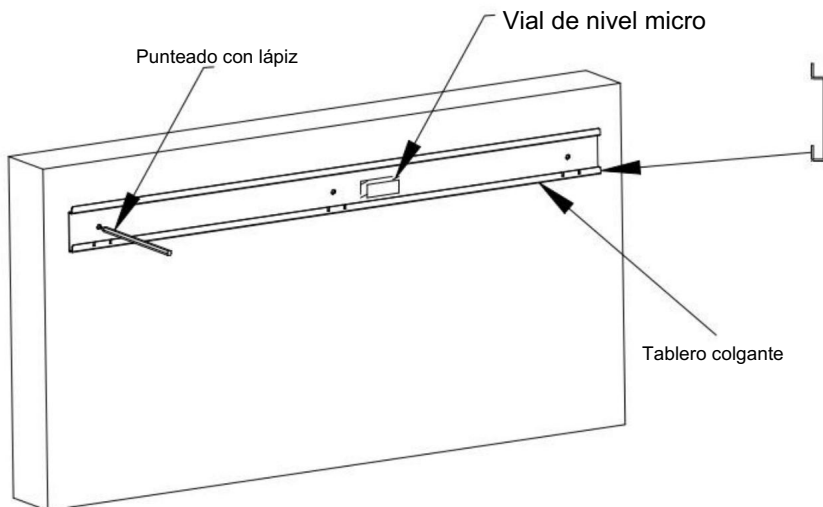
COMPONENTES

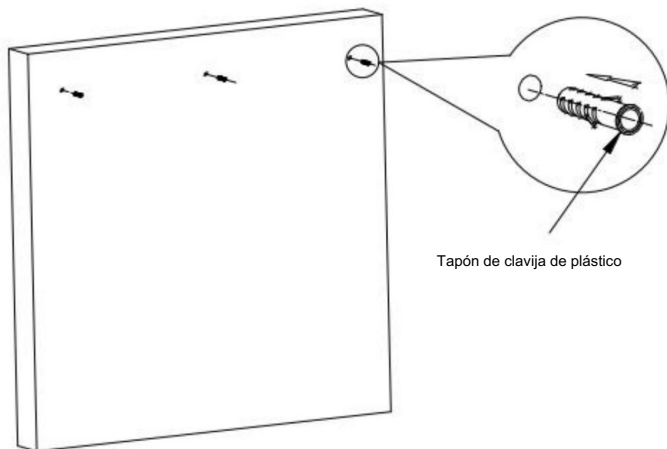
No.	Imagen	Nombre	Cantidad
1		Tablero colgante	1
2		Viga vertical	3
3		Soporte	9
4		Estante	3
5		Tapón de clavija de plástico	12
6		Tornillo-ST6.3*60	12
7		Juntas	12
8		Vial de nivel micro	1

9		Correas	18
10		Manual de usuario	1

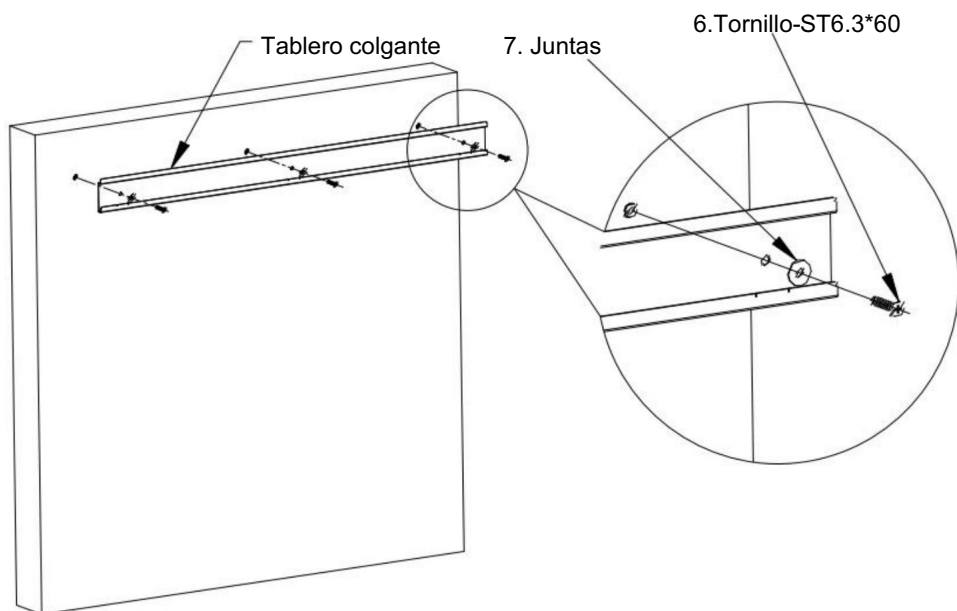
ASAMBLEA

PASO 1-A: Instalación en paredes de hormigón macizo



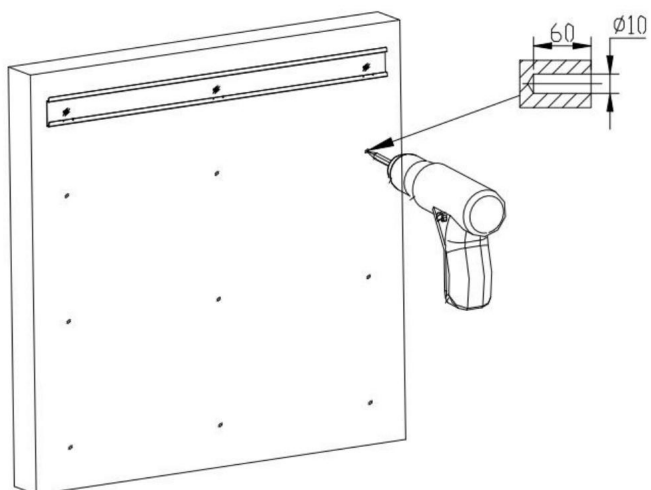
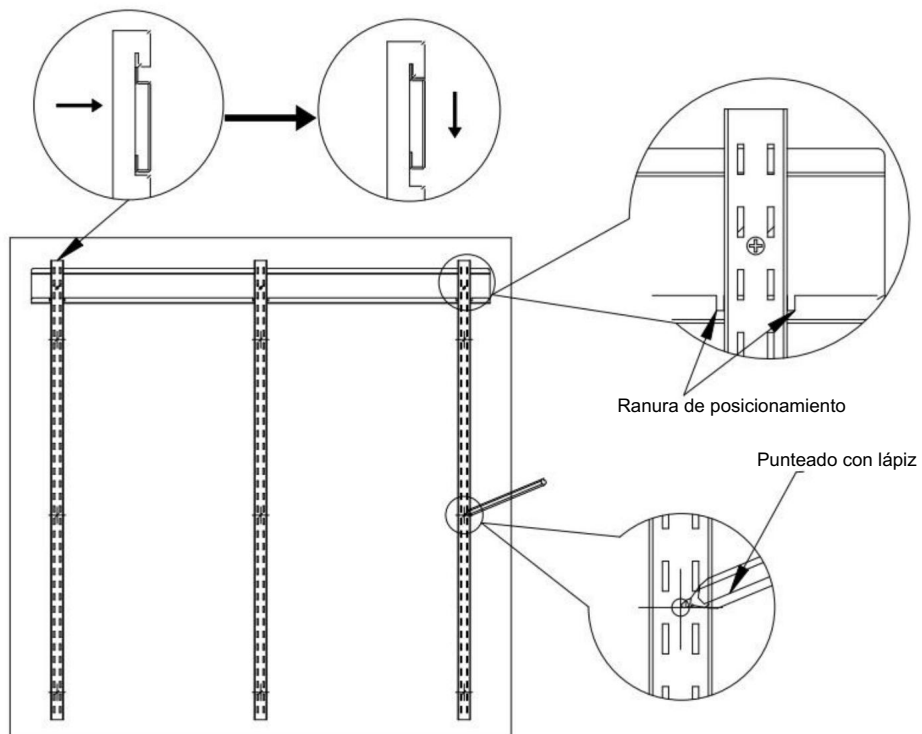


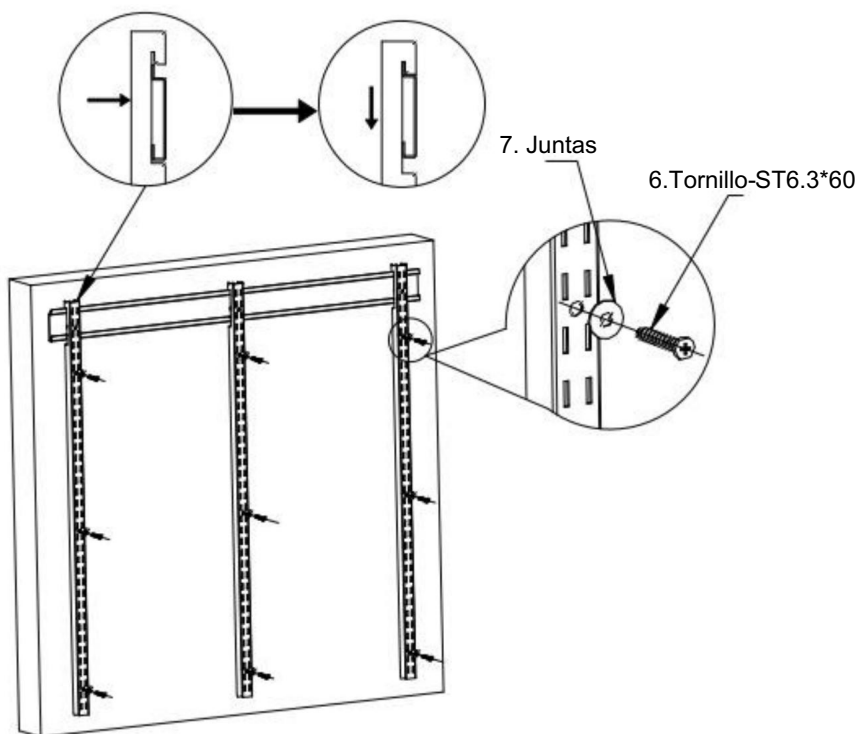
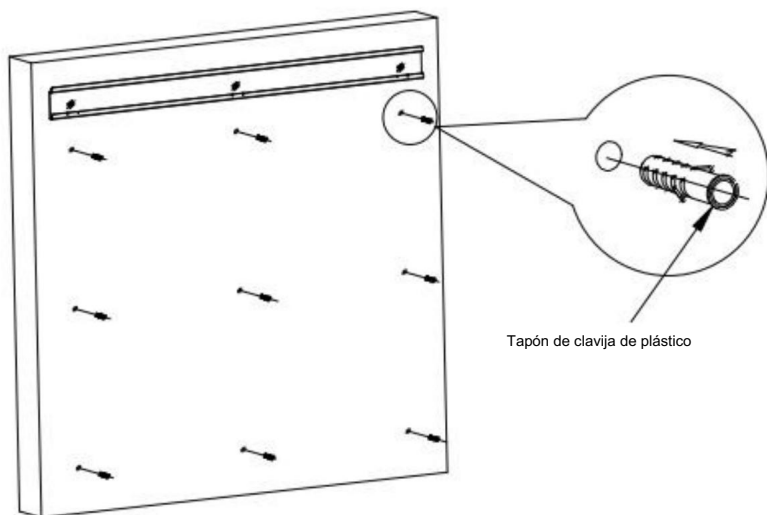
Tapón de clavija de plástico



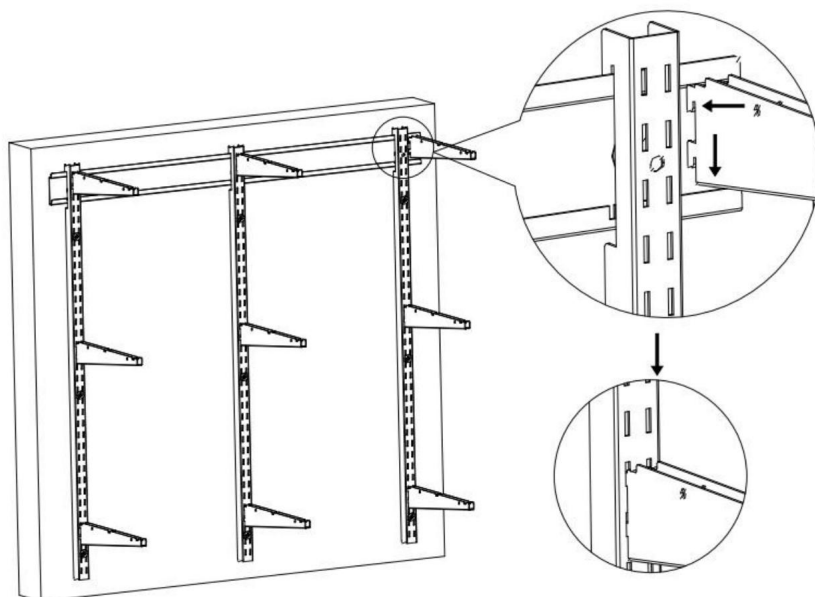
1. Pegue el tablero colgante a la altura adecuada, pegue el nivel Micro vial para ajustar el nivel y luego dibujar puntos con un lápiz.
2. Retire el tablero colgante y taladre agujeros ($\Phi 10 \times 60$ mm) en la pared.
3. Después de limpiar la tierra residual en el agujero, golpee el tapón de expansión en el agujero completamente.
4. Instale y fije el tablero colgante. El tornillo debe estar bien atornillado.
¡Completamente y bien apretado!

PASO 2: Instalación de la viga vertical

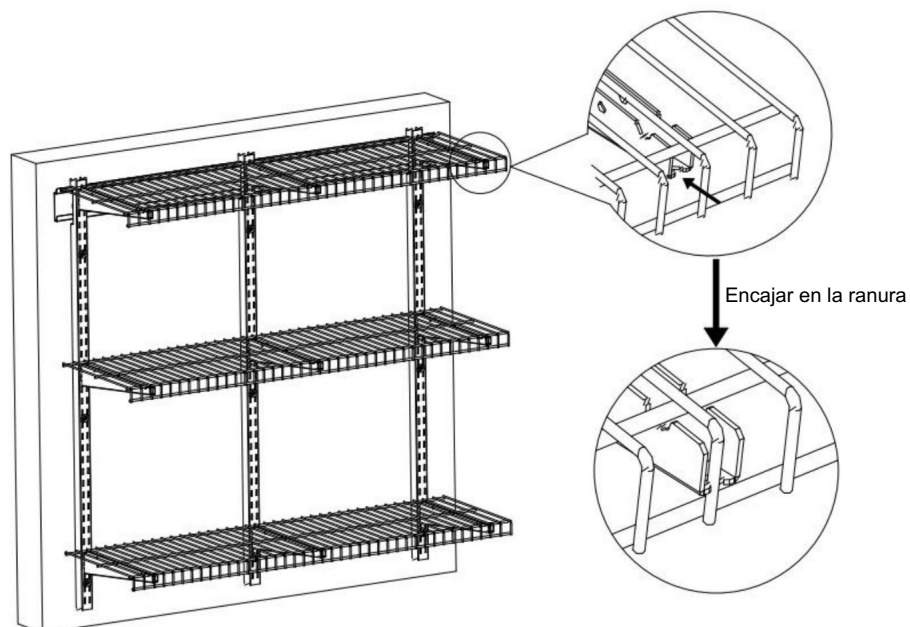


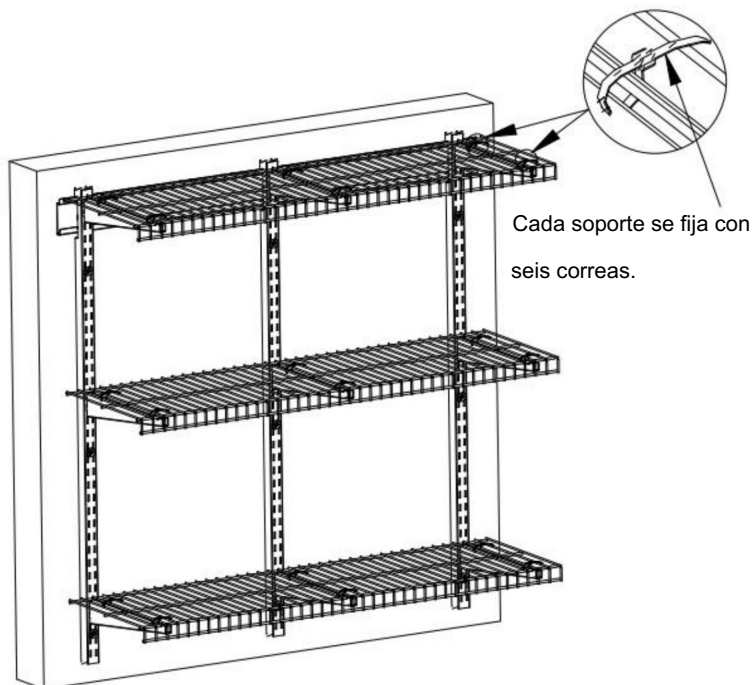


PASO 3: Instalación del soporte

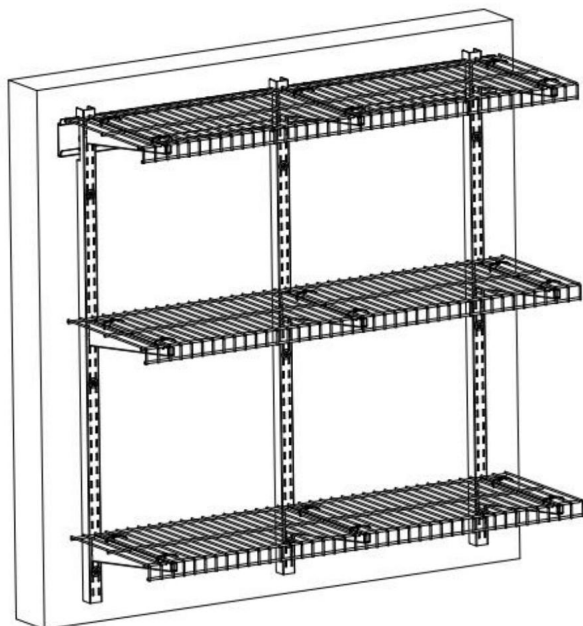


PASO 4: Instalación del estante

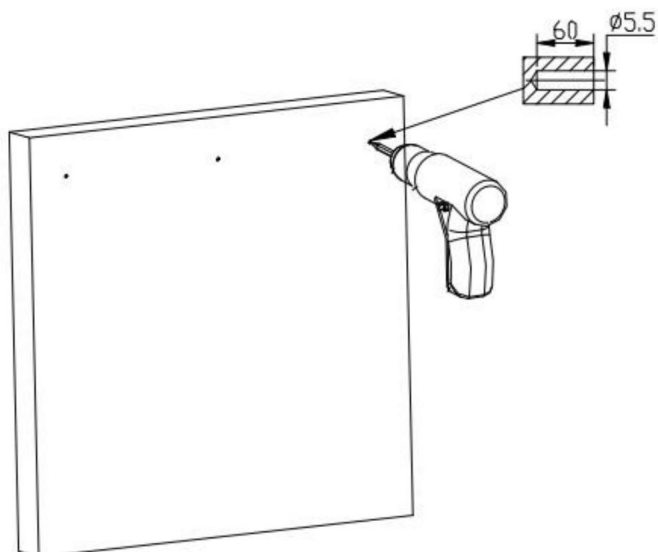
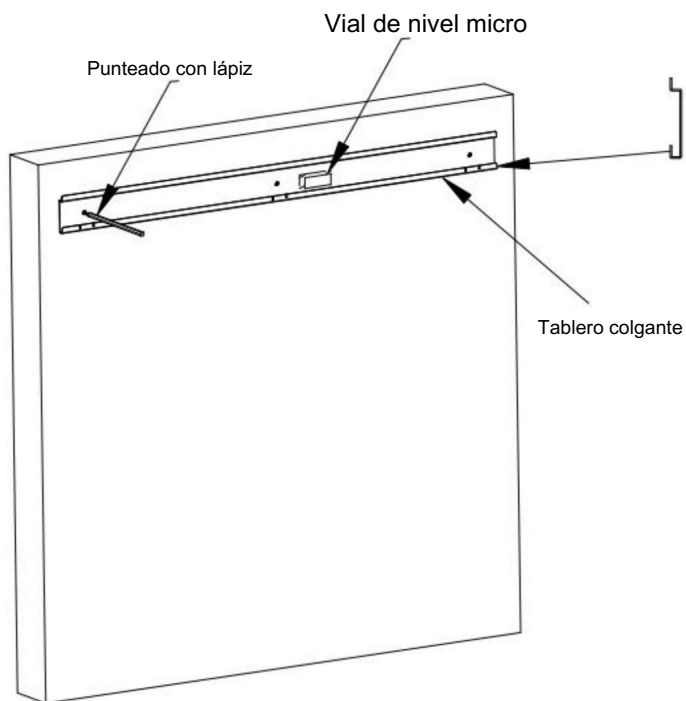


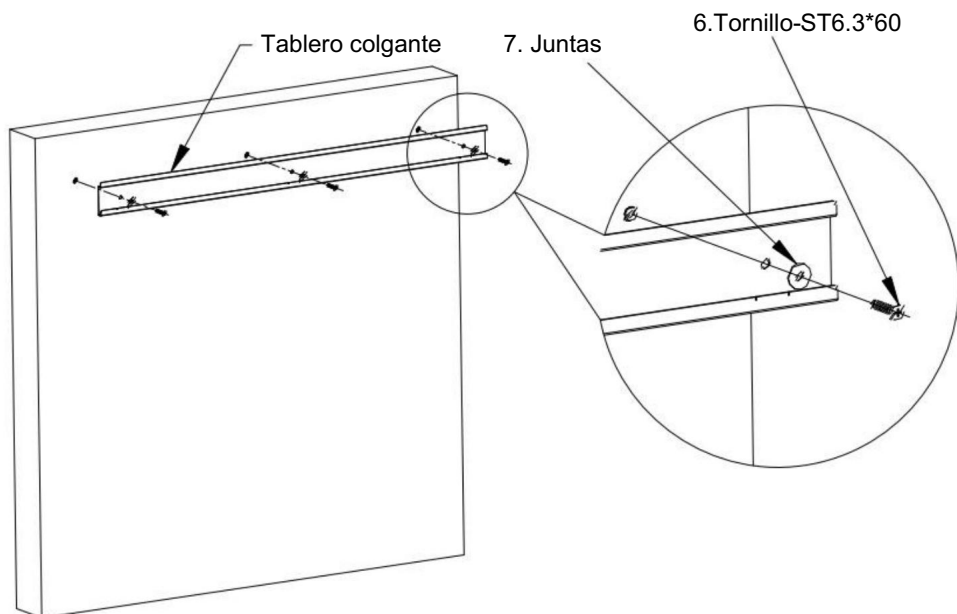


PASO 5: Terminar



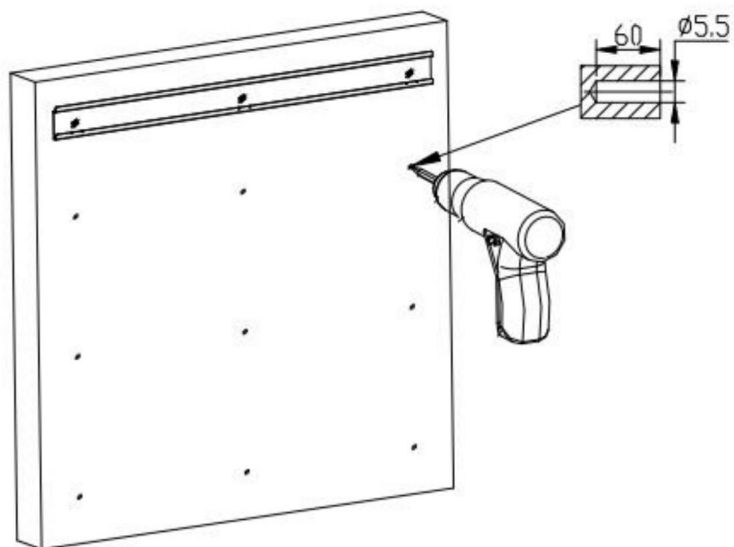
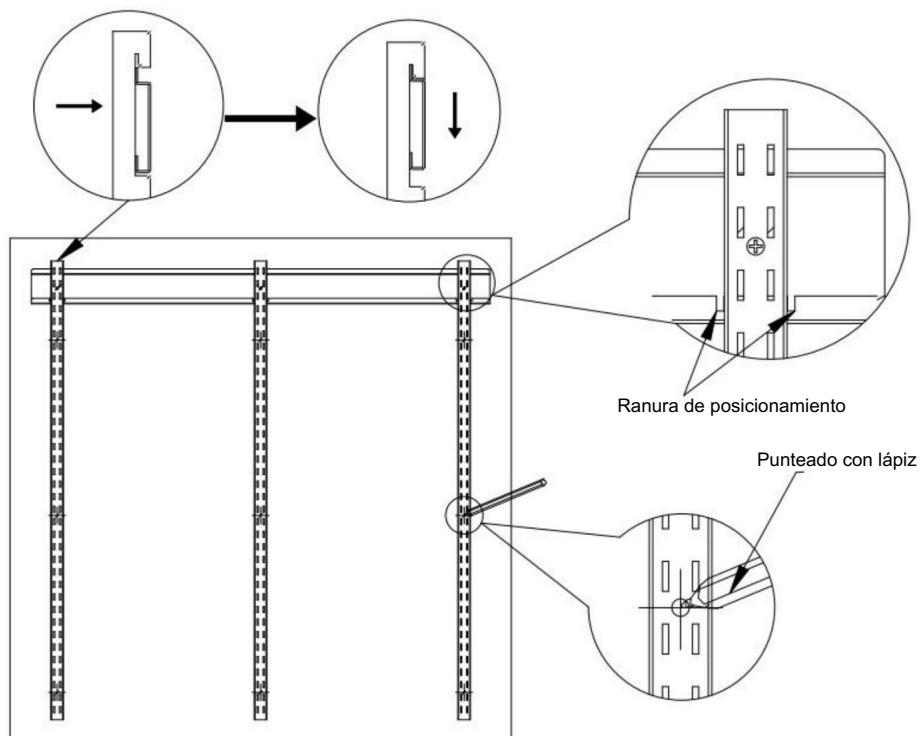
PASO 1-B: Instalación en poste de pared de madera

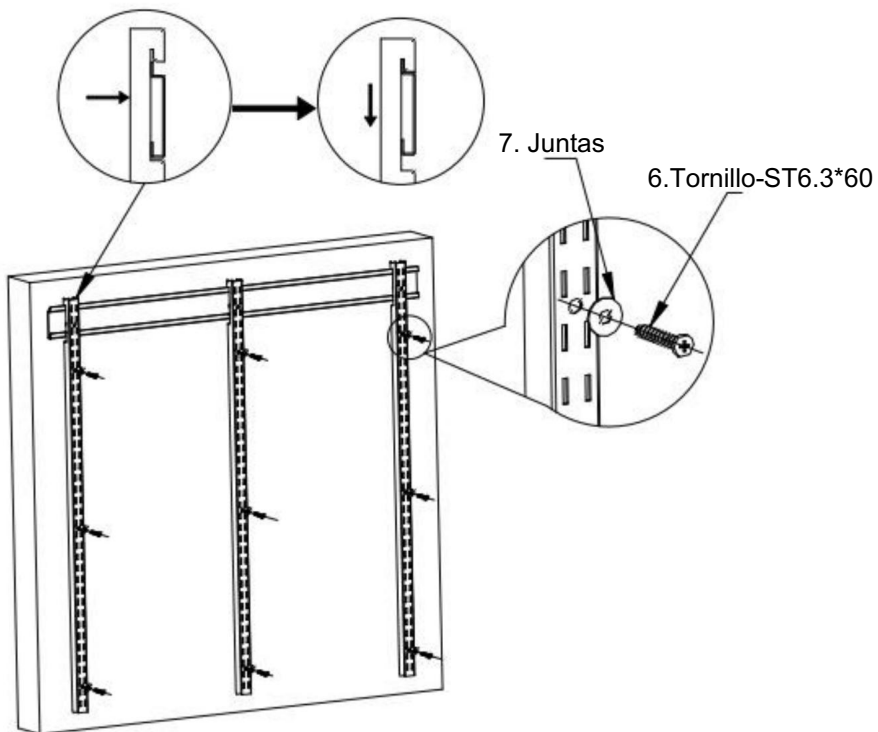




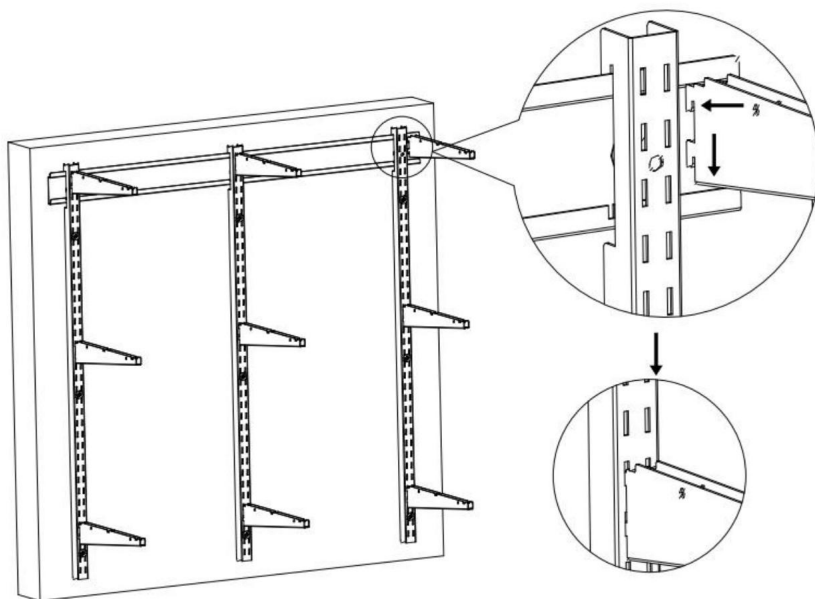
1. Pegue el tablero colgante a la altura adecuada, pegue el Micro nivel vial para ajustar el nivel y luego dibujar puntos con un lápiz.
2. Retire la tabla para colgar y taladre agujeros ($\Phi 5,5 \times 60$ mm) en la muro.
3. Instale y fije el tablero colgante. El tornillo debe estar bien atornillado. ¡Completamente y bien apretado!

PASO 2: Instalación de la viga vertical

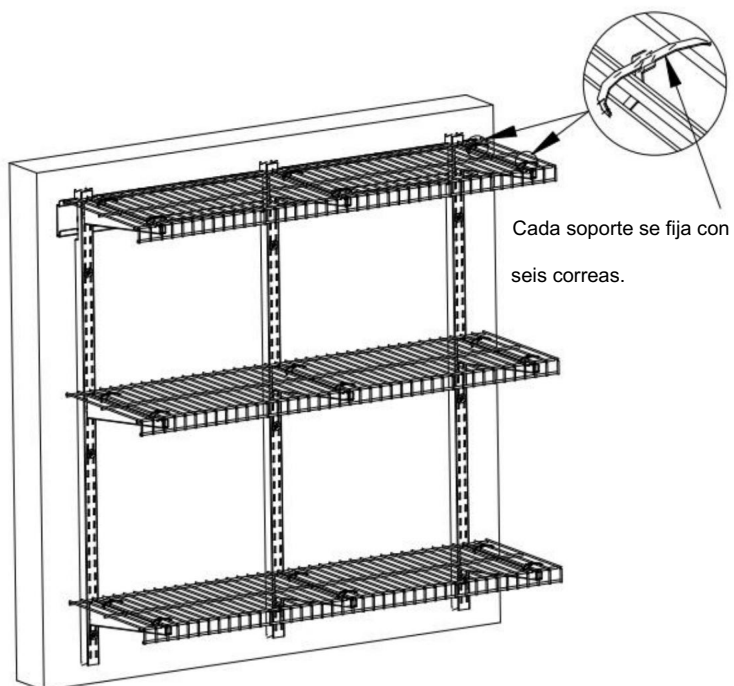
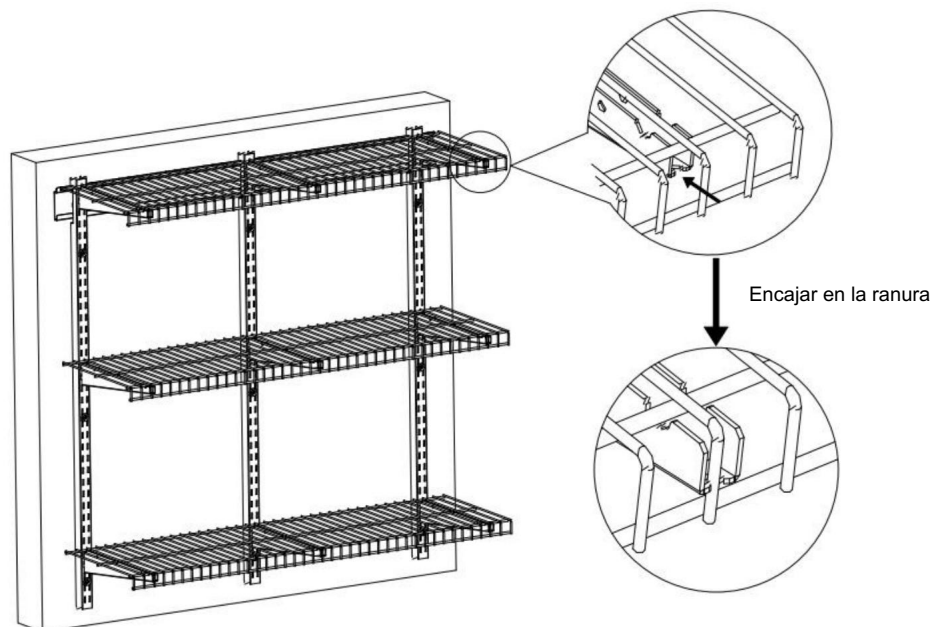




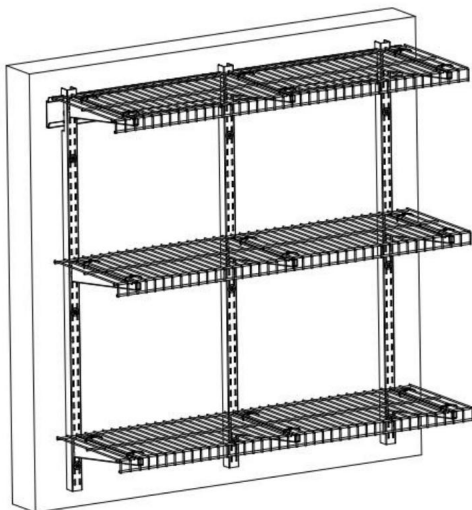
PASO 3: Instalación del soporte



PASO 4: Instalación del estante



PASO 5: Terminar



MANTENIMIENTO

1. No sobrecargue.
2. Evite colocar artículos húmedos en los estantes. Evite que el almacén se moje demasiado.
3. Compruebe y confirme si los tornillos están flojos cada dos meses.
4. Quite el polvo periódicamente con un trapo limpio y coloque los artículos de forma ordenada en los estantes.

Fabricante: Shanghai muxinmuyeyouxiangongsi

Dirección: Shuangchenglu 803nong11hao1602A-1609shi, baoshanqu, Shanghai 200000 CN.

Importado a AUS: SIHAO PTY LTD. 1 ROKEVA STREET, EASTWOOD, NSW 2122, Australia

Importado a EE. UU.: Sanven Technology Ltd. Suite 250, 9166 Anaheim Place, Rancho

Cucamonga, CA 91730

Representante	del Reino Unido
---------------	-----------------

YH CONSULTING LIMITADA. A/C YH Consulting
Oficina limitada 147, Centurion House, Londres
Carretera, Staines-upon-Thames, Surrey, TW18 4AX

Representante	de la CE
---------------	----------

E-CrossStu GmbH
Mainzer Landstr. 69,
60329 Fráncfort del Meno.



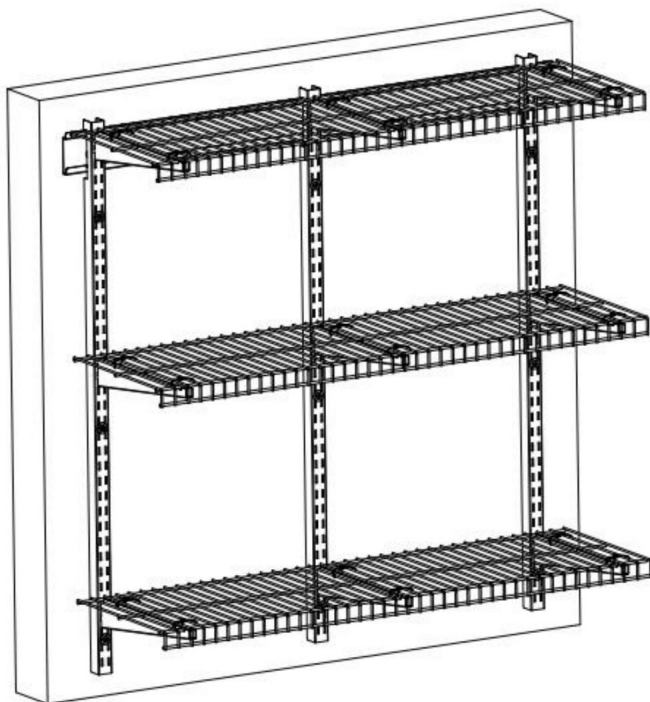
VEVOR

Upgrade · The Home Creator Way

Półki ścienne do garażu

MODEL:LR1236

Model:LR1236



UWAGA: Zdjęcie ma charakter poglądowy. Wygląd może być częściowo poprawiony.
Proszę zapoznać się z dokonanym zakupem.

To jest oryginalna instrukcja obsługi. Przed użyciem prosimy o dokładne zapoznanie się z treścią instrukcji. Firma VEVOR zastrzega sobie prawo do jednoznacznej interpretacji niniejszej instrukcji obsługi. Wygląd produktu zależy od stanu, w jakim go otrzymali Państwo. Prosimy o wyrozumiałość, ale nie będziemy Państwa ponownie informować o aktualizacjach technologicznych lub oprogramowania naszego produktu.

INSTRUKCJE BEZPIECZEŃSTWA

OSTRZEŻENIE: Ten produkt zawiera małe części. Połknięcie może spowodować poważne obrażenia.

Niebezpieczeństwo zadławienia. Trzymaj te małe części poza zasięgiem dzieci!

1. Przed montażem należy podjąć środki ostrożności, aby uniknąć obrażeń ciała!



OCHRONA OCZU OCHRONA STÓP MASKA PRZECIWPYŁOWA ŚRODKI OCHRONNE

2. Produkt należy zamontować na ścianie drewnianej lub betonowej. Przed podczas montażu należy upewnić się, że nośność ściany przekracza maksymalną

Nośność! Proszę wzmocnić konstrukcję muru na czas

wzmocnić nośność ściany! W przeciwnym razie produkt może

może dojść do uszkodzenia ciała lub obrażeń ciała!

3. Produkt przeznaczony jest wyłącznie do użytku wewnątrz pomieszczeń. Stosowanie na zewnątrz może spowodować uszkodzenia lub obrażenia ciała.

4. Proszę sprawdzać i potwierdzać, czy śruby nie są poluzowane co dwa miesiące.

5. Do przeprowadzenia instalacji potrzebne są co najmniej dwie osoby.

6. Upewnij się, że przeczytałeś instrukcję i w pełni zrozumiałeś, jak ją wykonać.

Instalacja. Jeśli nie rozumiesz żadnego z kroków instalacji, skontaktuj się z profesjonalny personel instalacyjny.

7. Nie przeciążaj! Maksymalna ładowność: 150 funtów na warstwę (równomiernie rozłożone!)
Przygotowanie instalacji:

1. Wiertarka elektryczna pistoletowa.

2. Śrubokręt krzyżakowy

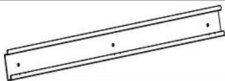

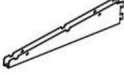


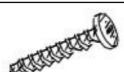


3. Młotek gumowy (lub młotek)



4. Ołówek

MODEL I PARAMETRY

Model	LR1236
Liczba warstw	3
Rozmiar powierzchni półki	11*36 cali/275×914 mm
Maksymalna nośność	150 funtów/68 kg (na warstwę)
Tworzywo	Stal
Kolor	Czarny

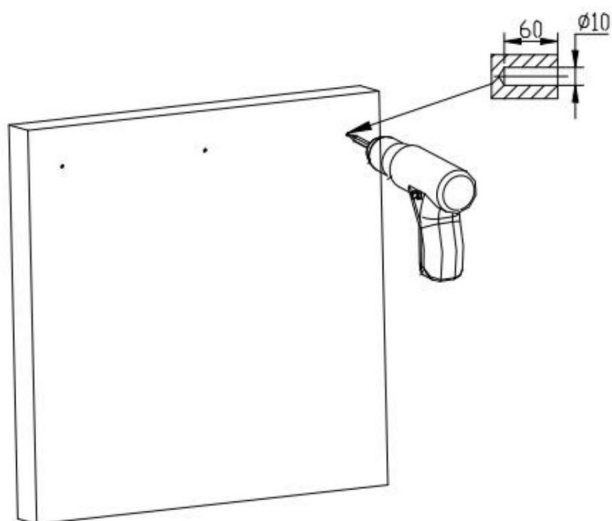
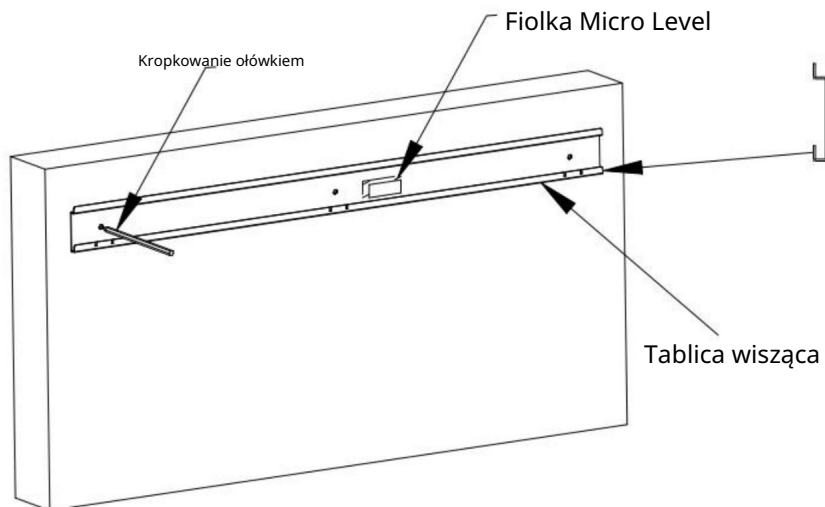
KOMPONENTY

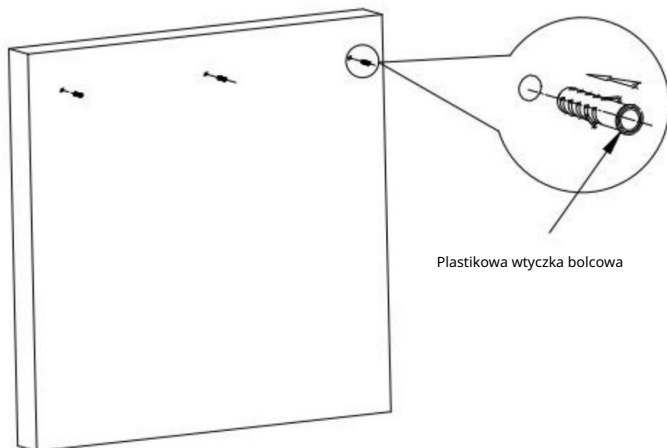
NIE.	Zdjęcie	Nazwa	Ilość
1		Tablica wisząca	1
2		Belka pionowa	3
3		Nawias	9
4		Półka	3
5		Plastikowa wtyczka bolcowa	12
6		Śruba-ST6.3*60	12
7		Uszczelki	12
8		Fiołka Micro Level	1

9		Paski	18
10		Instrukcja obsługi	1

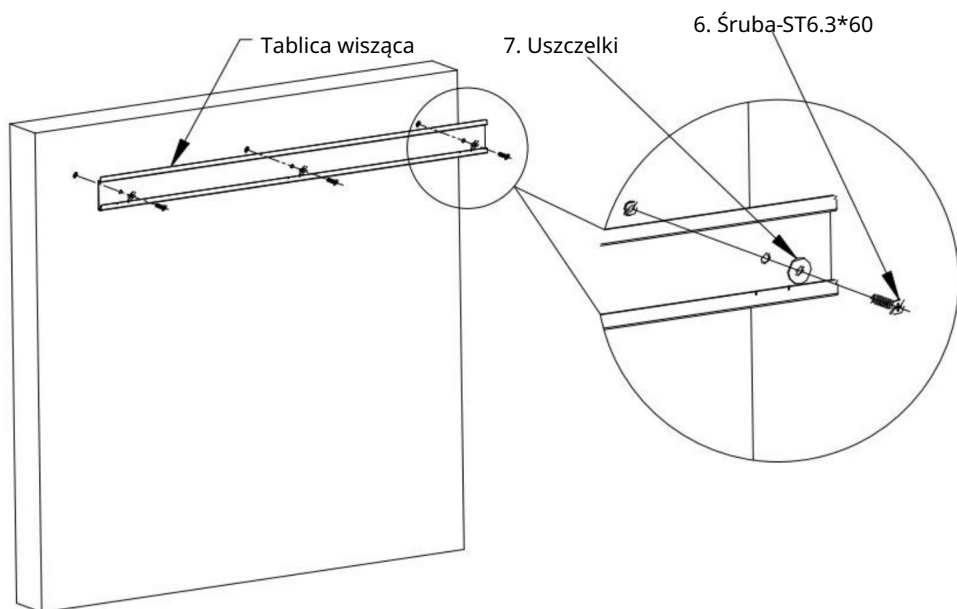
MONTAŻ

KROK 1-A: Montaż na ścianach z litego betonu





Plastikowa wtyczka bolcowa



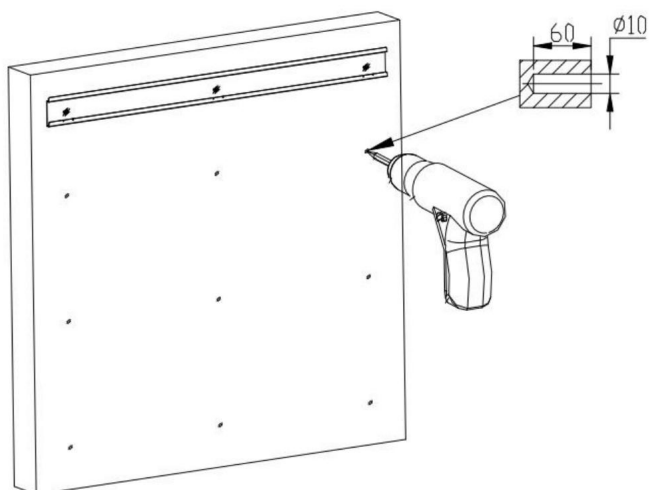
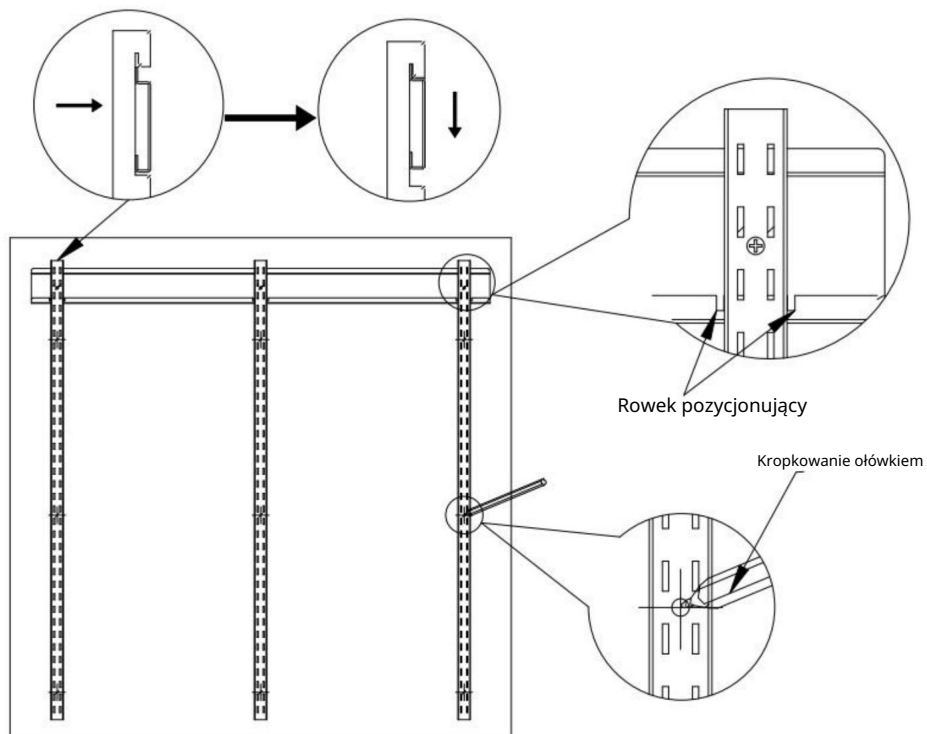
6. Śruba-ST6.3*60

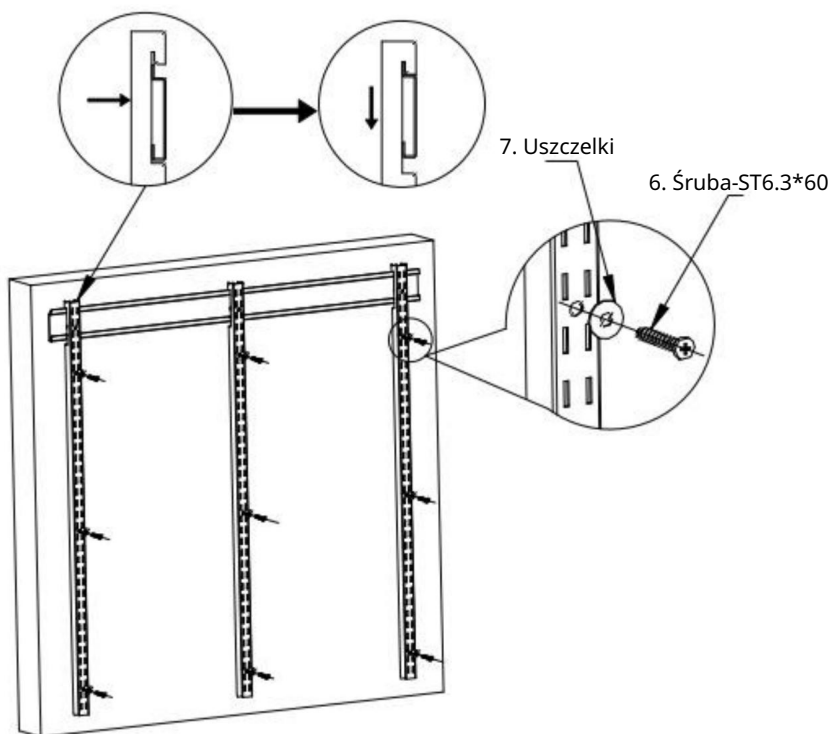
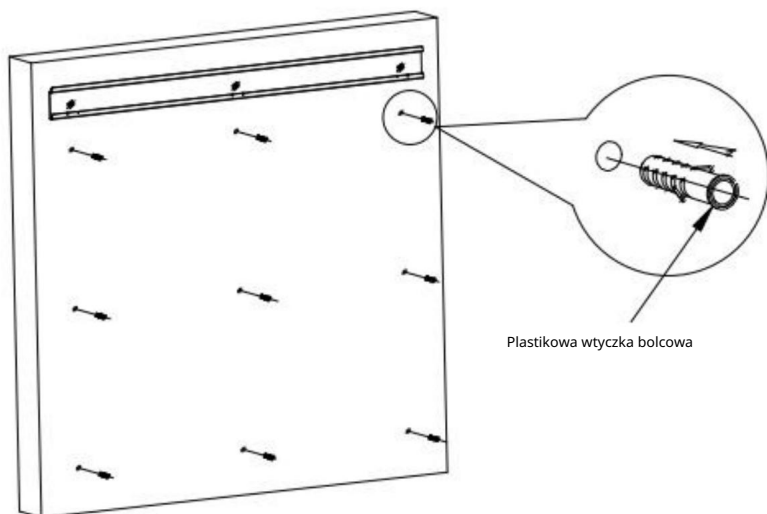
7. Uszczelki

Tablica wisząca

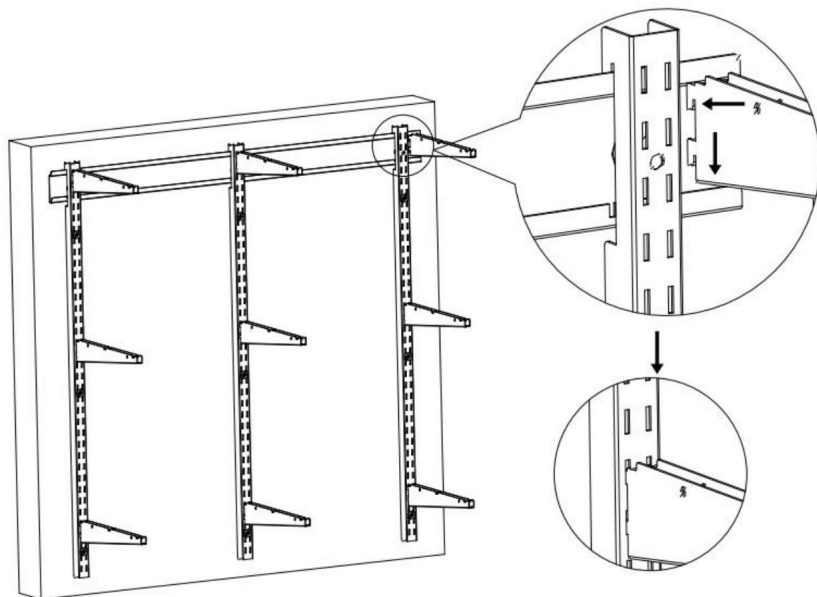
1. Przyklej tablicę wiszącą do odpowiedniej wysokości, przyklej poziomicę Micro fiolkę, aby dostosować poziom, a następnie narysuj kropki ołówkiem.
2. Zdejmij płytę mocującą i wywierć otwory ($\Phi 10 \times 60 \text{ mm}$) w ścianie.
3. Po usunięciu resztek gleby z otworu wbij w niego kołek rozporowy. Całkowicie dziurę.
4. Zamontuj i zamocuj deskę wiszącą. Wkręt musi być wkręcony. Całkowicie i mocno ściśnięte!

KROK 2: Montaż belki pionowej

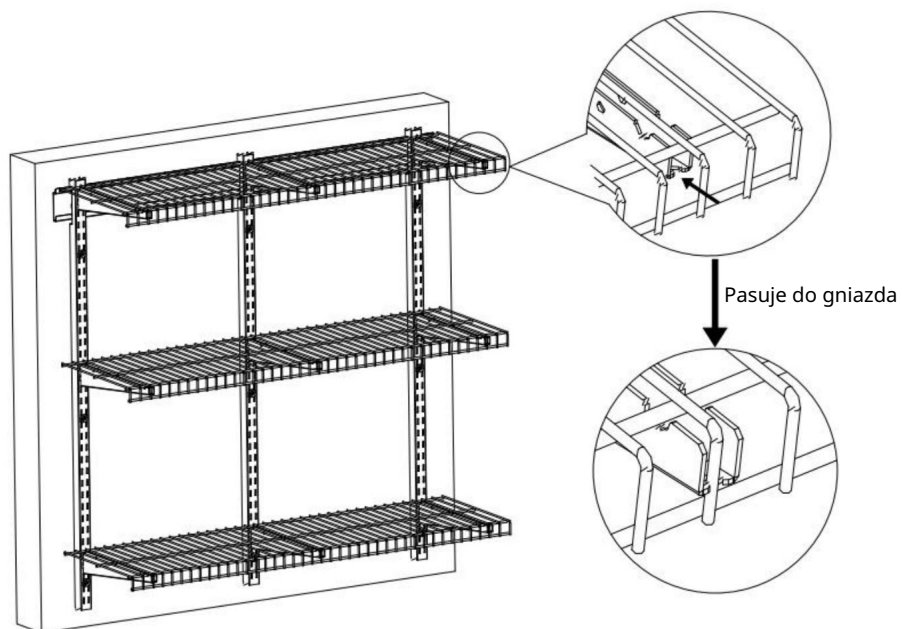


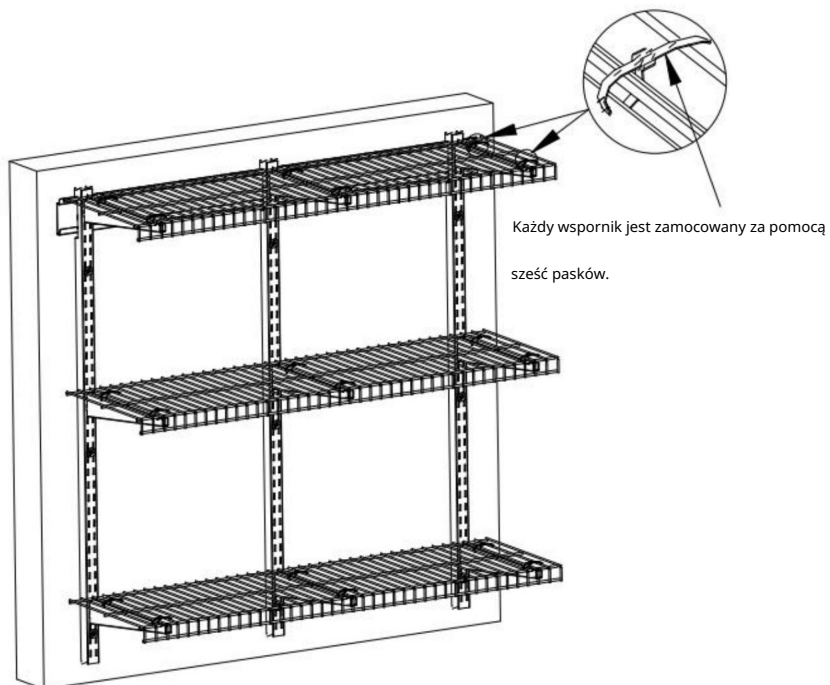


KROK 3: Montaż uchwyty

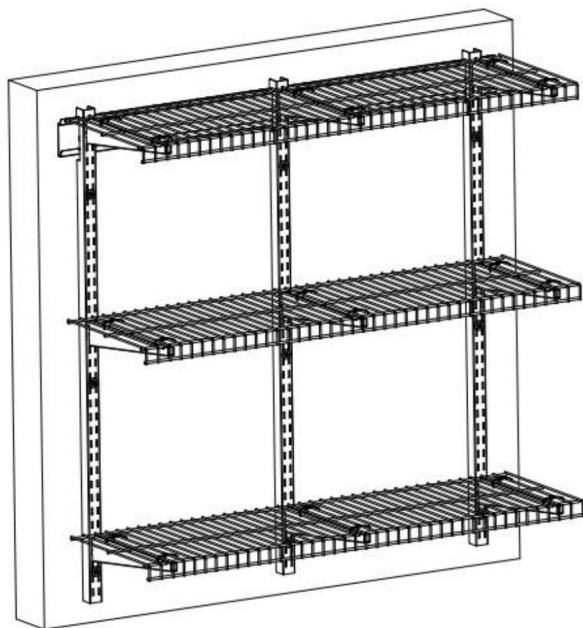


KROK 4: Montaż półki

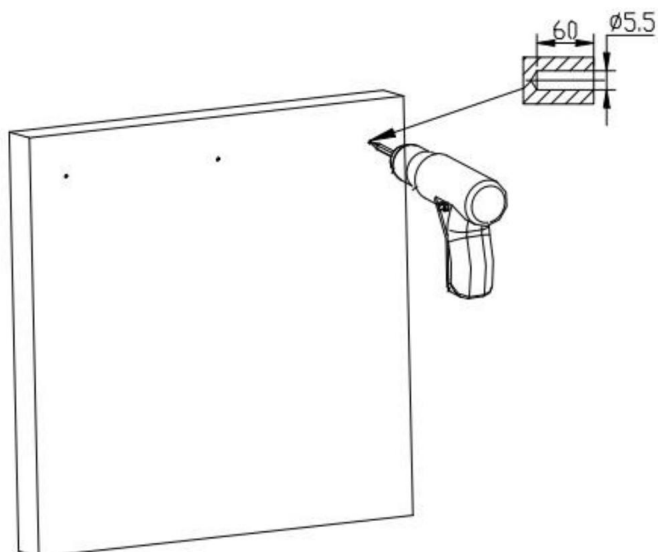
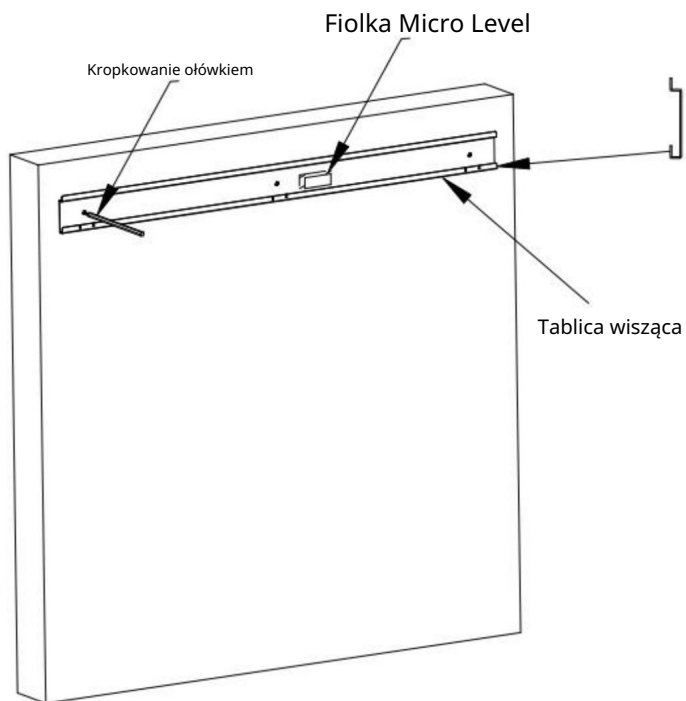


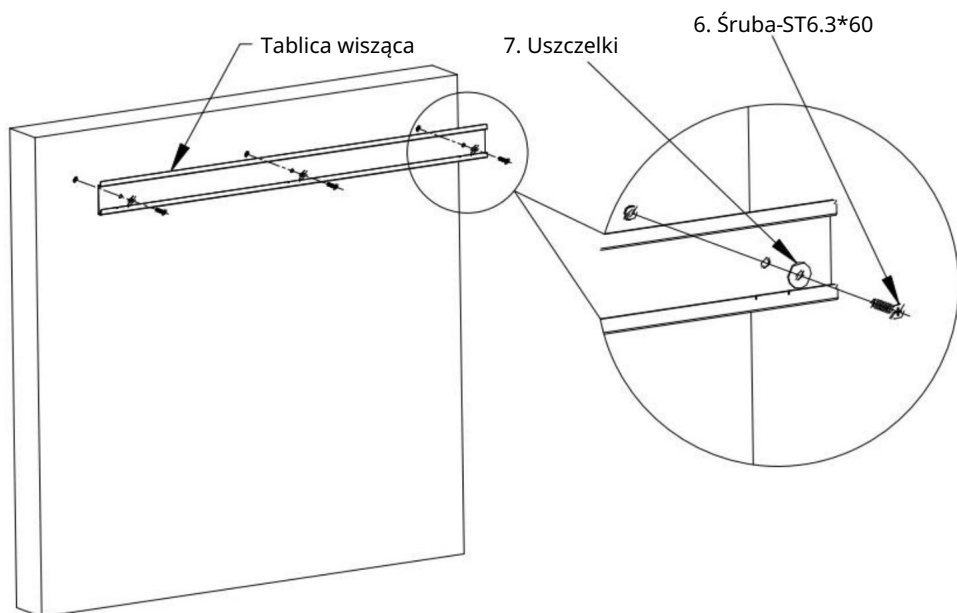


KROK 5: Zakończ



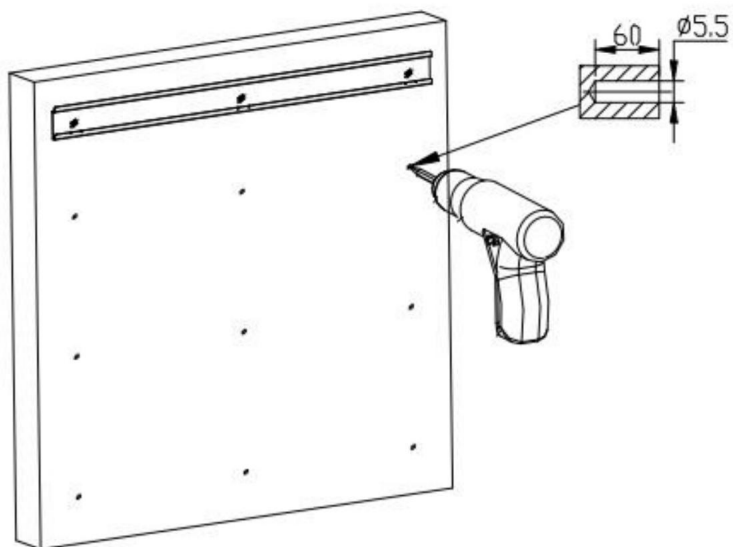
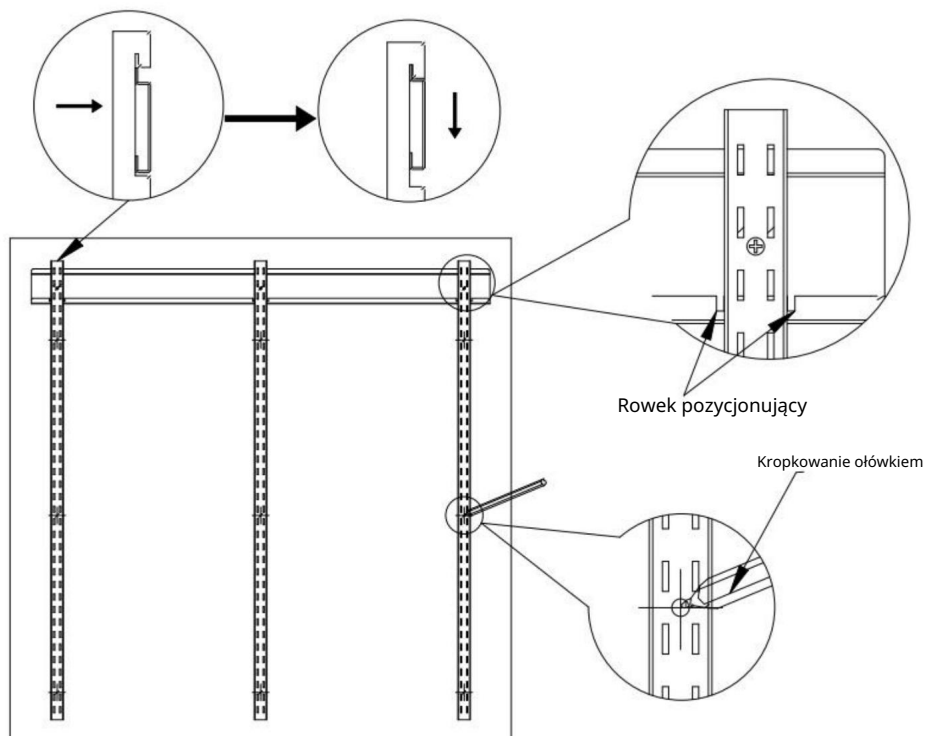
KROK 1-B: Montaż na drewnianym słupku ściennym

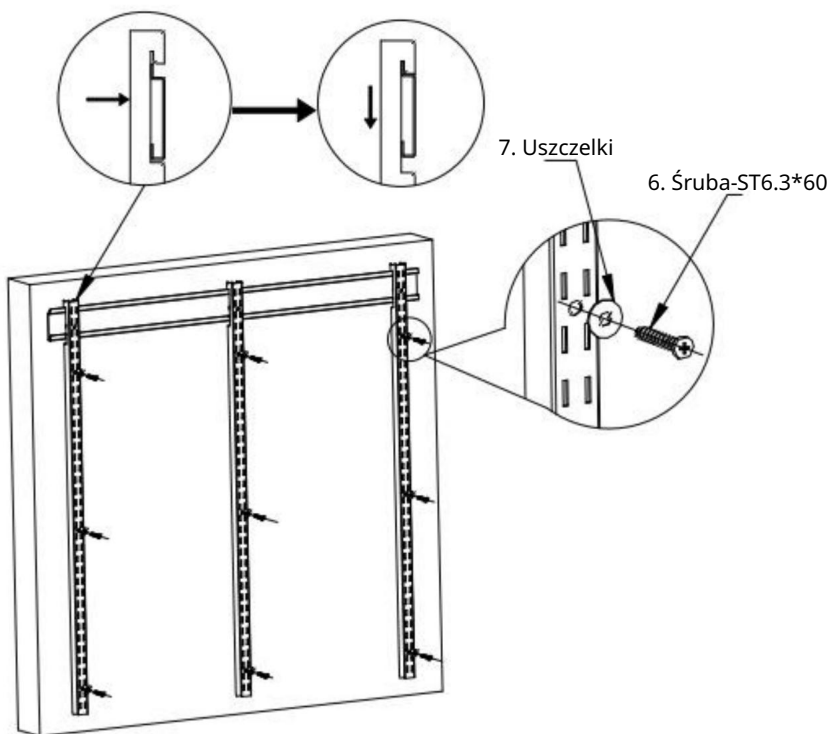




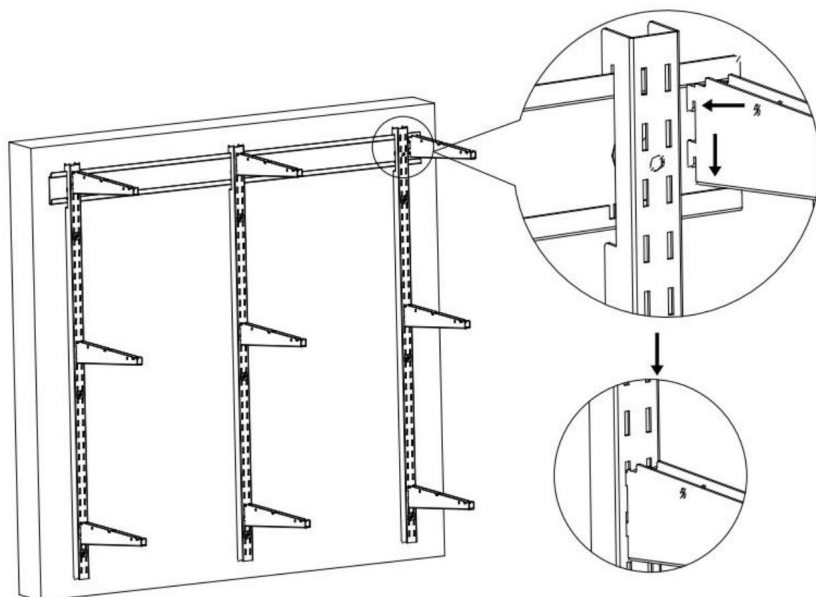
1. Przyklej tablicę wiszącą do odpowiedniej wysokości, przyklej Micro
Użyj poziomicy, aby wyregulować poziom, a następnie narysuj kropki ołówkiem.
2. Zdejmij deskę wiszącą i wywierć w niej otwory ($\Phi 5,5 \times 60$ mm).
ściana.
3. Zamontuj i zamocuj deskę wiszącą. Wkręt musi być wkręcony.
całkowicie i mocno ściśnięte!

KROK 2: Montaż belki pionowej

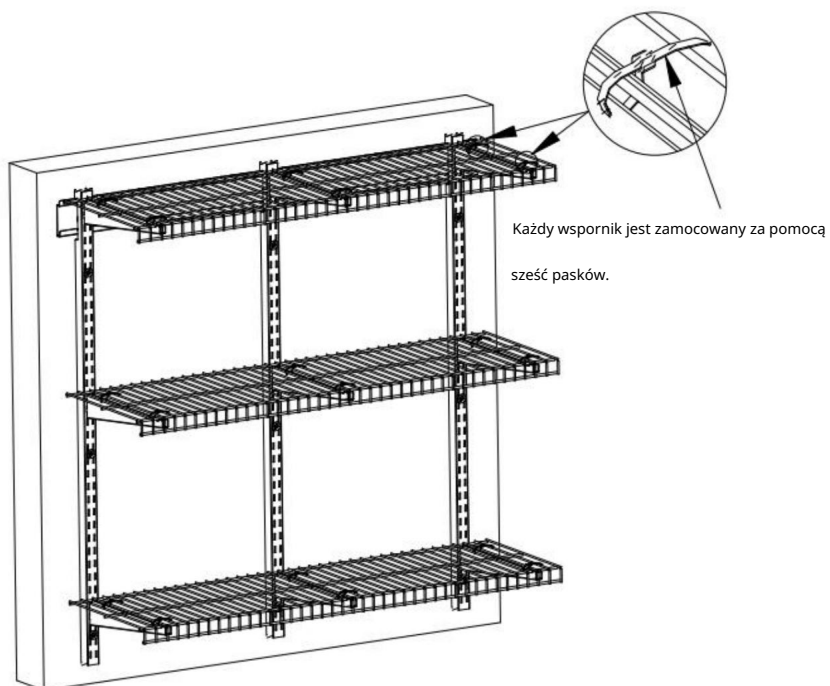
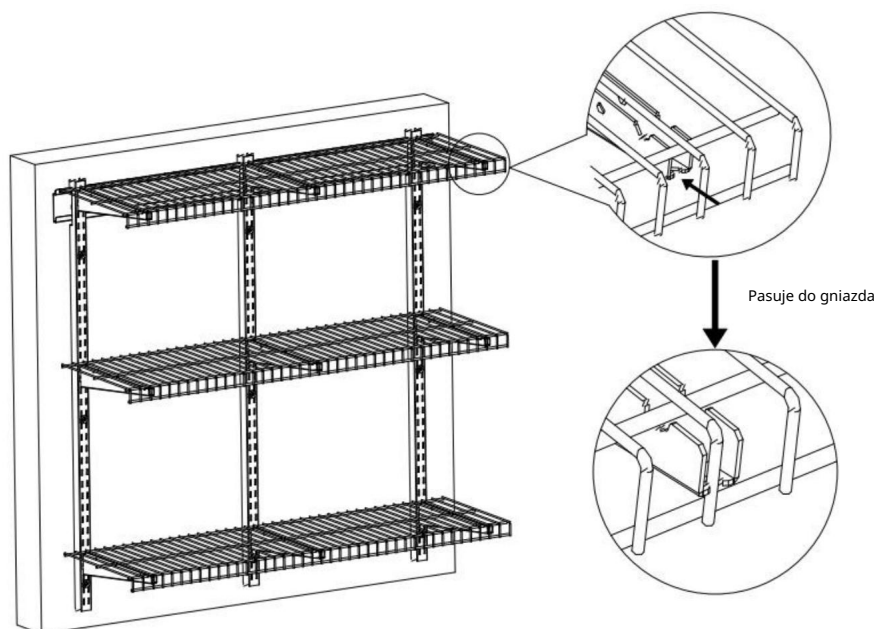




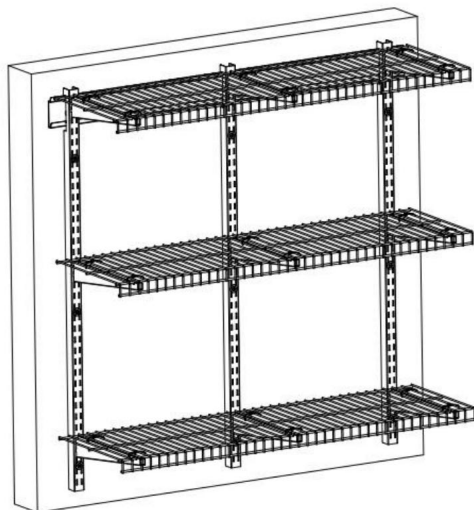
KROK 3: Montaż uchwyty



KROK 4: Montaż półki



KROK 5: Zakończ



KONSERWACJA

1. Nie przeciążaj.
2. Staraj się unikać umieszczania mokrych przedmiotów na półkach. Chroń magazyn przed nadmiernym zawilgoceniem.
3. Proszę co dwa miesiące sprawdzać i potwierdzać, czy śruby nie są poluzowane.
4. Regularnie przecieraj kurz czystą szmatką i układaj przedmioty starannie na półkach.

Producent: Szanghaj muxinmuyeyouxiangongsi

Adres: Shuangchenglu 803nong11hao1602A-1609shi, baoshanqu, Szanghaj 200000 CN.

Importowane do Australii: SIHAO PTY LTD. 1 ROKEVA STRETEASTWOOD NSW 2122 Australia

Importowane do USA: Sanven Technology Ltd. Suite 250, 9166 Anaheim Place, Rancho

Cucamonga, Kalifornia 91730

REP WIELKIEJ BRYTANII	
-----------------------	--

YH CONSULTING LIMITED. C/O YH Consulting
Biuro Limited 147, Centurion House, Londyn
Droga, Staines-upon-Thames, Surrey, TW18 4AX

Przedstawiciel WE	
-------------------	--

E-CrossStu GmbH
Mainzer Landstr. 69,
60329 Frankfurt nad Menem.



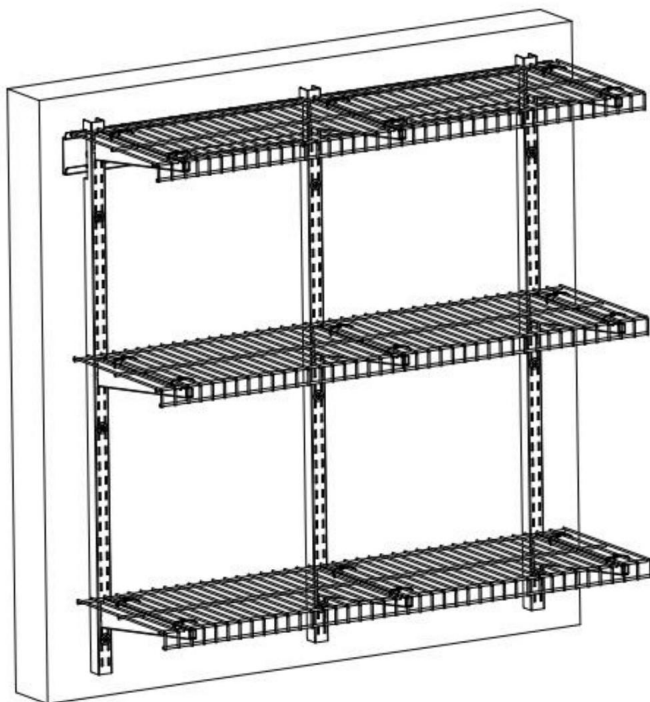
VEVOR

Upgrade · The Home Creator Way

Garagewandplanken

MODEL:LR1236

Model: LR1236



LET OP: Foto ter referentie. Het uiterlijk kan gedeeltelijk verbeterd worden. Raadpleeg uw aankoopbewijs.

Dit is de originele handleiding. Lees alle instructies in de handleiding zorgvuldig door voordat u het product in gebruik neemt. VEVOR behoudt zich het recht voor om de gebruikershandleiding anders te interpreteren. Het uiterlijk van het product kan afwijken van het product dat u ontvangt. Wij zullen u niet opnieuw informeren over eventuele technologische of software-updates voor ons product.

VEILIGHEIDSINSTRUCTIES

WAARSCHUWING: Dit product bevat kleine onderdelen. Bij inslikken kan dit een gevaar opleveren.

Verstikkingsgevaar. Houd deze kleine onderdelen uit de buurt van kinderen!

1. Neem vóór de installatie beschermende maatregelen om persoonlijk letsel te voorkomen!



OOGBESCHERMING VOETBESCHERMING STOFMASKER BESCHERMENDE DRAAG

2. Het product moet op een houten of betonnen muur worden gemonteerd.

Zorg er bij de installatie voor dat het draagvermogen van de muur het maximum overschrijdt. draagvermogen! Versterk de muurconstructie tijdig.

Versterk het draagvermogen van de muur! Anders kan het product beschadigd raken.

Schade of persoonlijk letsel kan het gevolg zijn!

3. Dit product is uitsluitend bestemd voor gebruik binnenshuis. Gebruik buitenshuis kan leiden tot schade aan het product. schade of persoonlijk letsel.

4. Controleer en bevestig elke twee maanden of de schroeven loszitten.

5. Voor de installatie zijn minimaal twee personen nodig.

6. Zorg ervoor dat u de instructies hebt gelezen en volledig begrijpt hoe u installeren. Als u een van de installatiestappen niet begrijpt, neem dan contact op met een professioneel installatiepersoneel.

7. Niet overbelasten! Maximale capaciteit: 150 lbs/per laag (gelijkmatig verdeeld!)

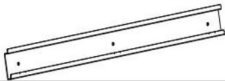

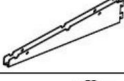
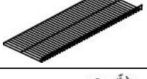

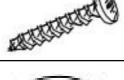

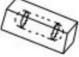
Vorbereiding voor de installatie:

1. Elektrische pistoolboormachine.
2. Kruiskopschroevendraaier
3. Rubberen hamer (of gewone hamer)
4. Potlood

MODEL EN PARAMETERS

Model	LR1236
Aantal lagen	3
Afmetingen van het schapoppervlak	11*36 inch / 275x914 mm
Maximale draagkracht	150 lbs/68 kg (per laag)
Materiaal	Staal
Kleur	Zwart

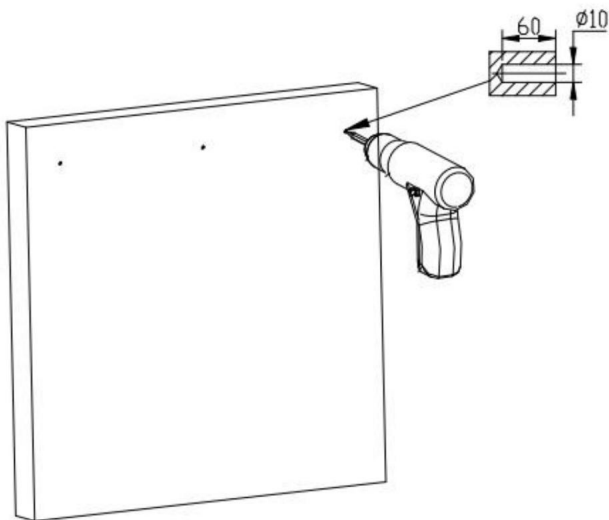
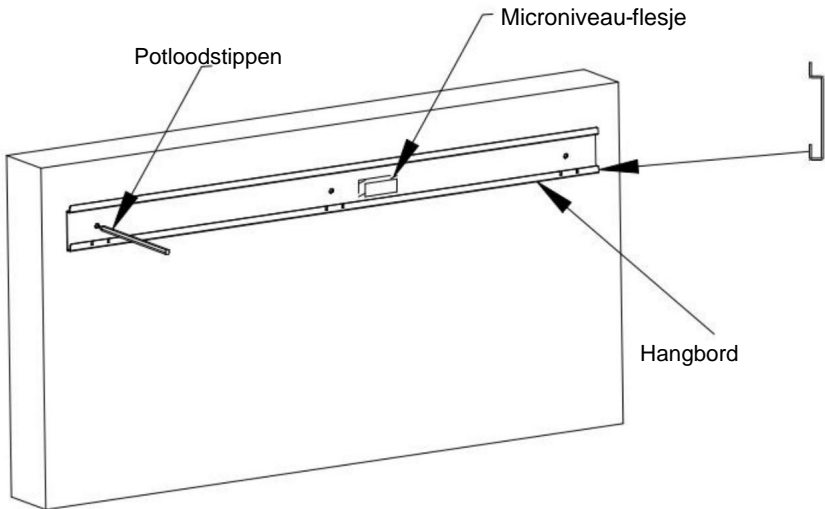
COMPONENTEN

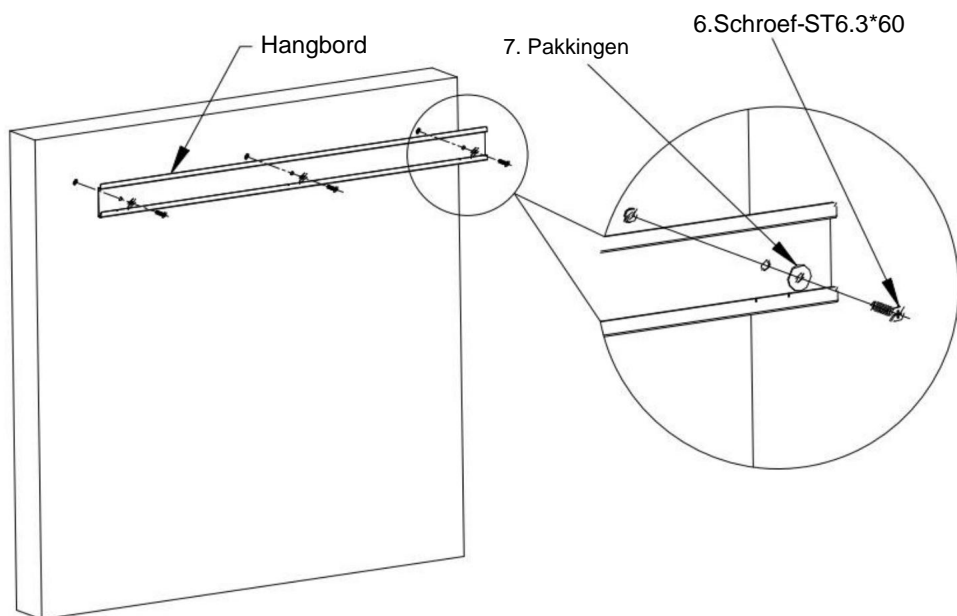
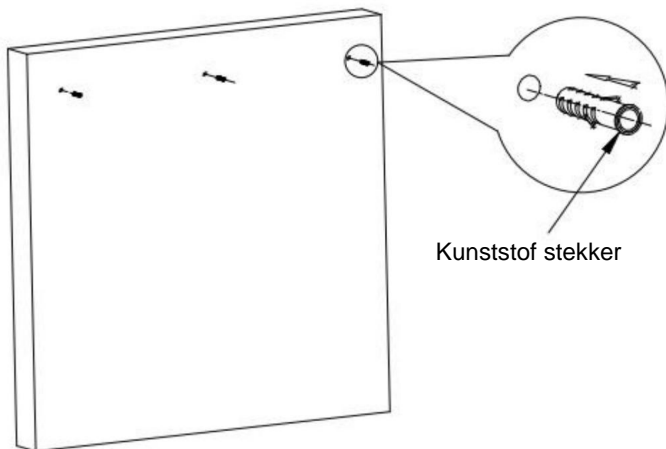
Nee.	Afbeelding	Naam	Aantal
1		Hangbord	1
2		Verticale balk	3
3		Beugel	9
4		Plank	3
5		Kunststof stekker	12
6		Schroef-ST6.3*60	12
7		Pakkingen	12
8		Microniveau-flesje	1

9		Bandjes	18
10		Gebruikershandleiding	1

MONTAGE

STAP 1-A: Installatie op massieve betonnen muren





1. Plak de ophangplank op de juiste hoogte en lijm de micro-waterpas vast.

Gebruik het flesje om het niveau aan te passen en teken vervolgens stippen met een potlood.

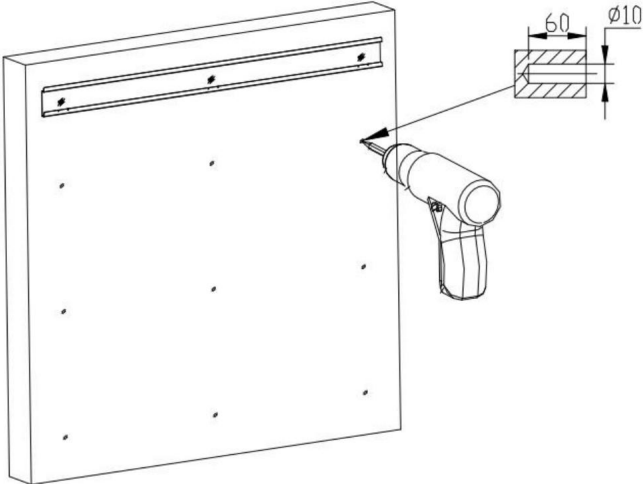
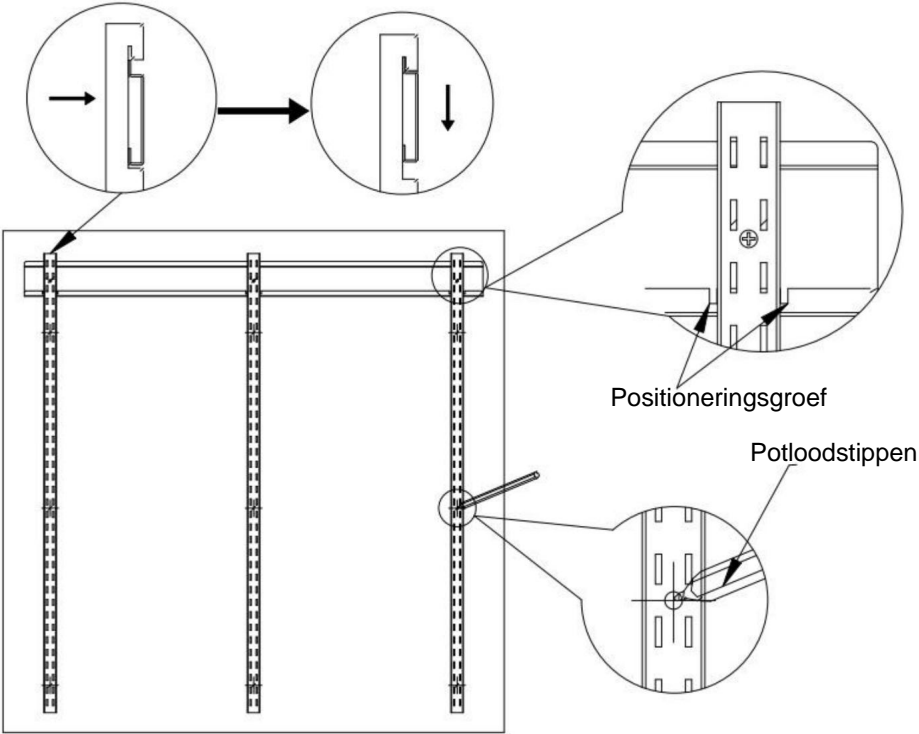
2. Verwijder het ophangbord en boor gaten ($\varnothing 10 \times 60 \text{ mm}$) in de muur.

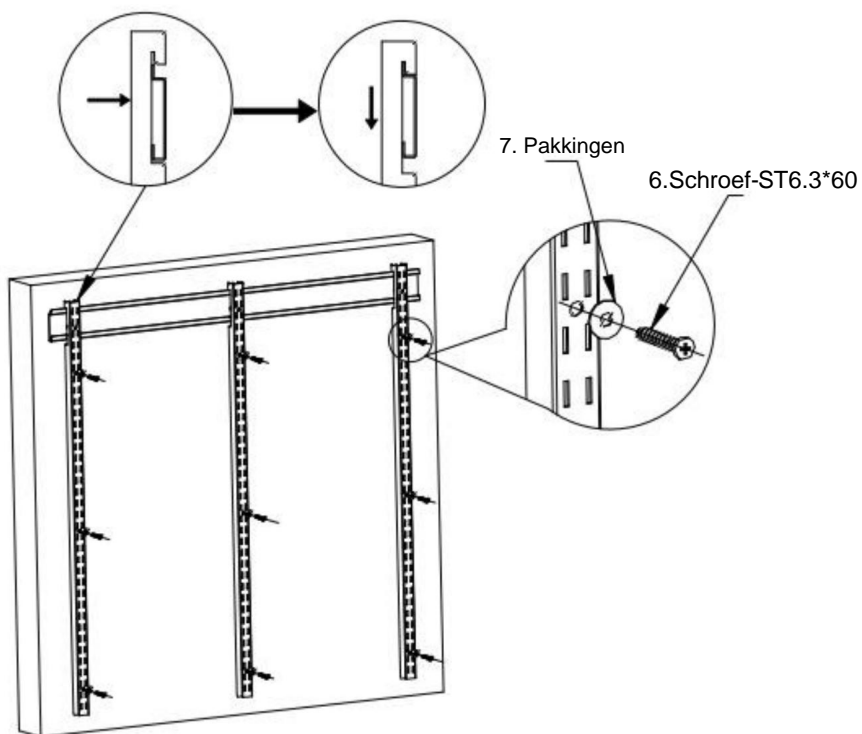
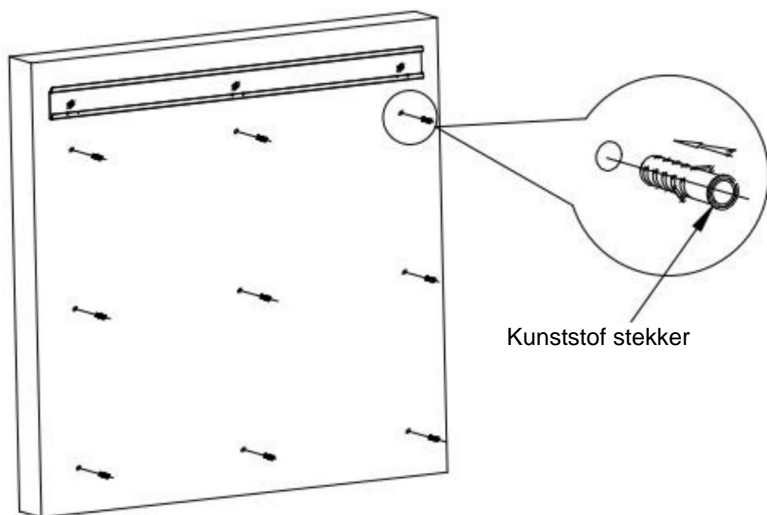
3. Nadat u de resterende grond in het gat hebt verwijderd, tikt u de expansieplug in het gat.

Het gat is volledig open.

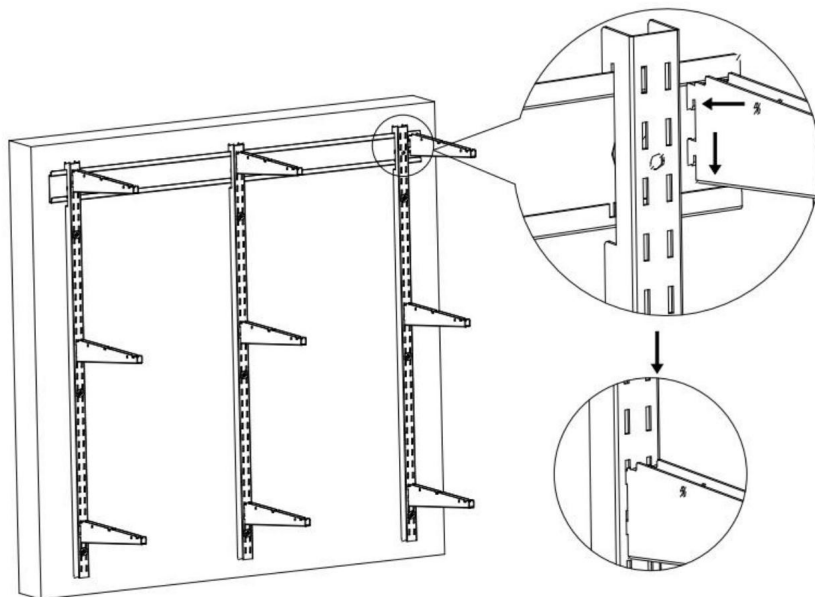
4. Installeer en bevestig de ophangplank. De schroef moet erin worden geschroefd. volledig en stevig aangedrukt!

STAP 2: Installatie van de verticale balk

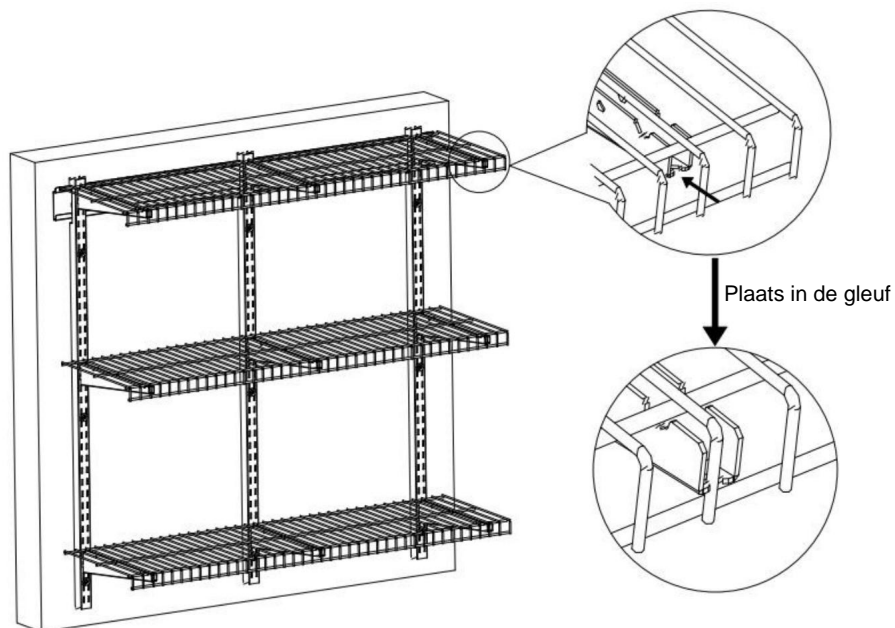


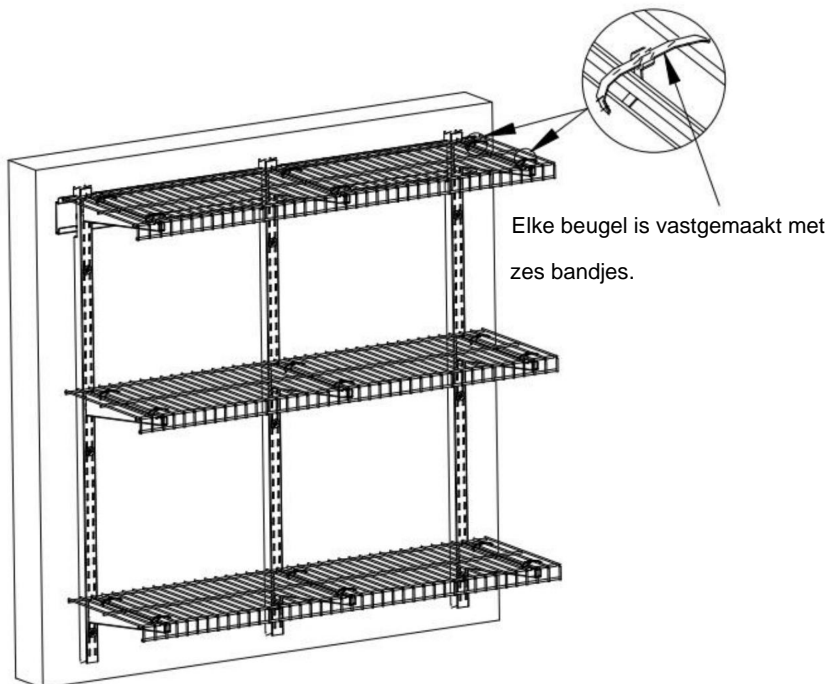


STAP 3: Installatie van de beugel

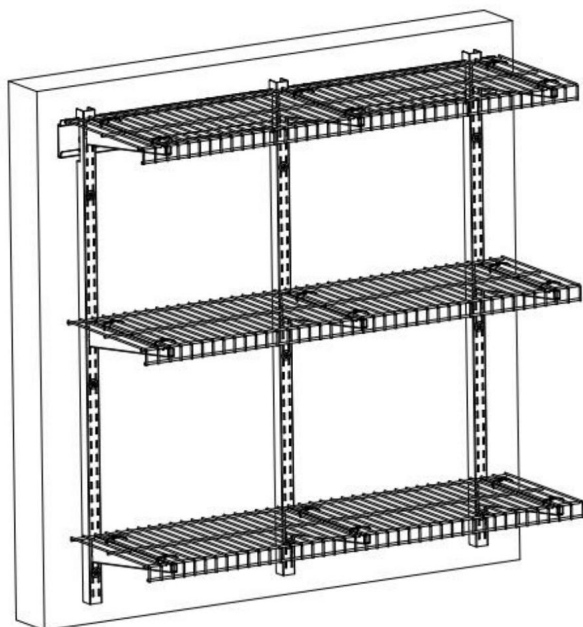


STAP 4: Installatie van de plank

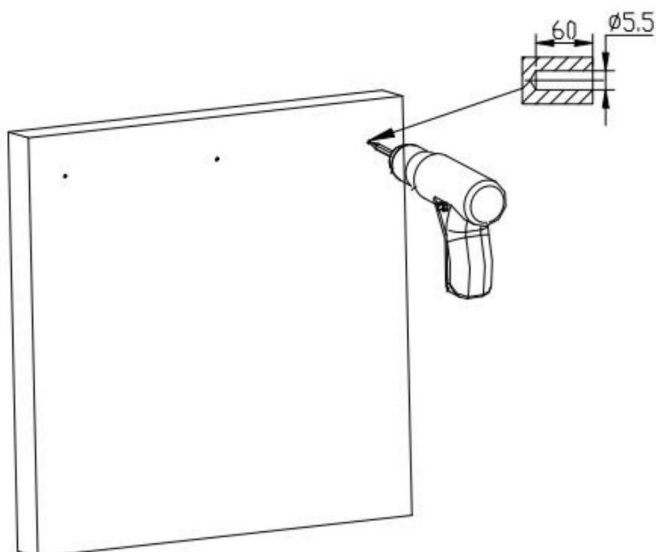
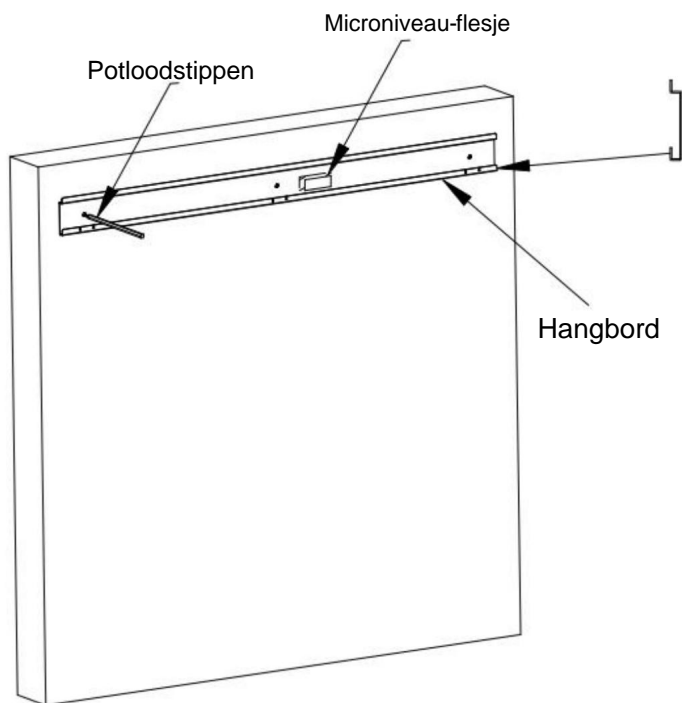


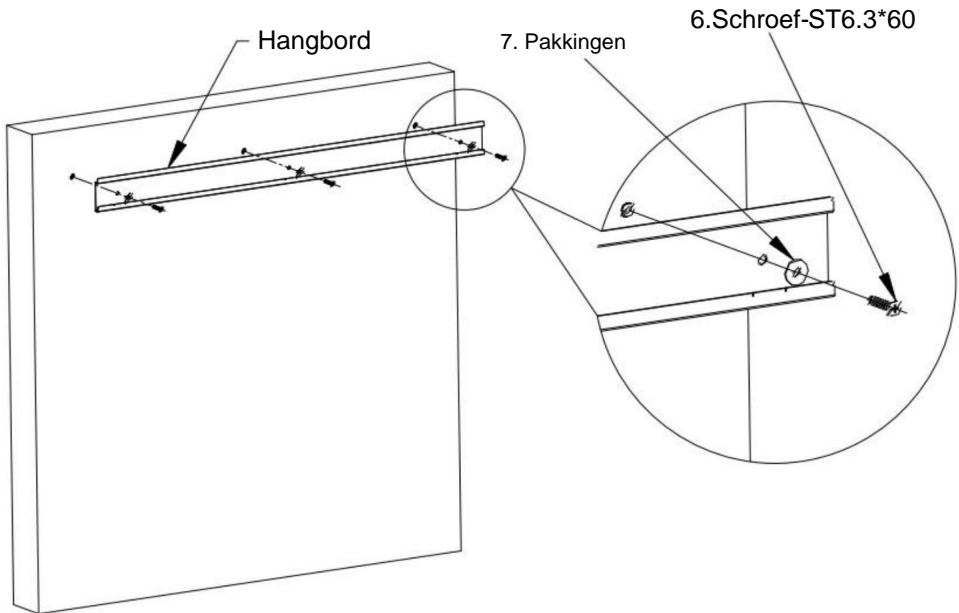


STAP 5: Voltoeien



STAP 1-B: Installatie op houten muurpaal





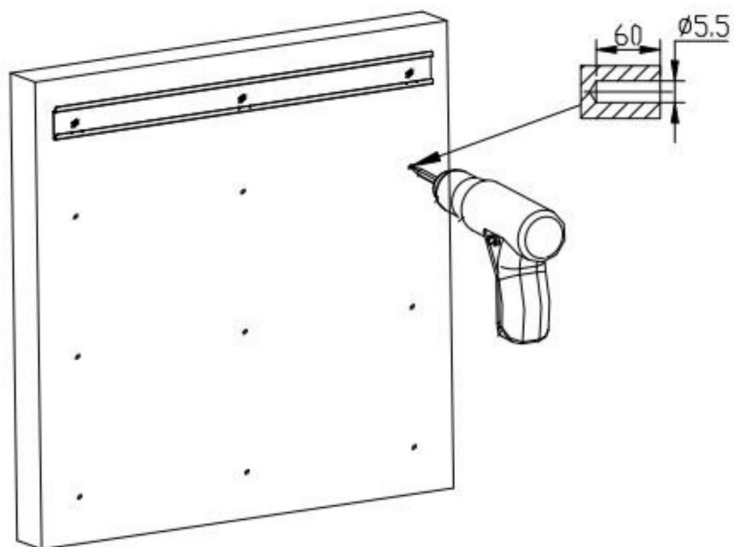
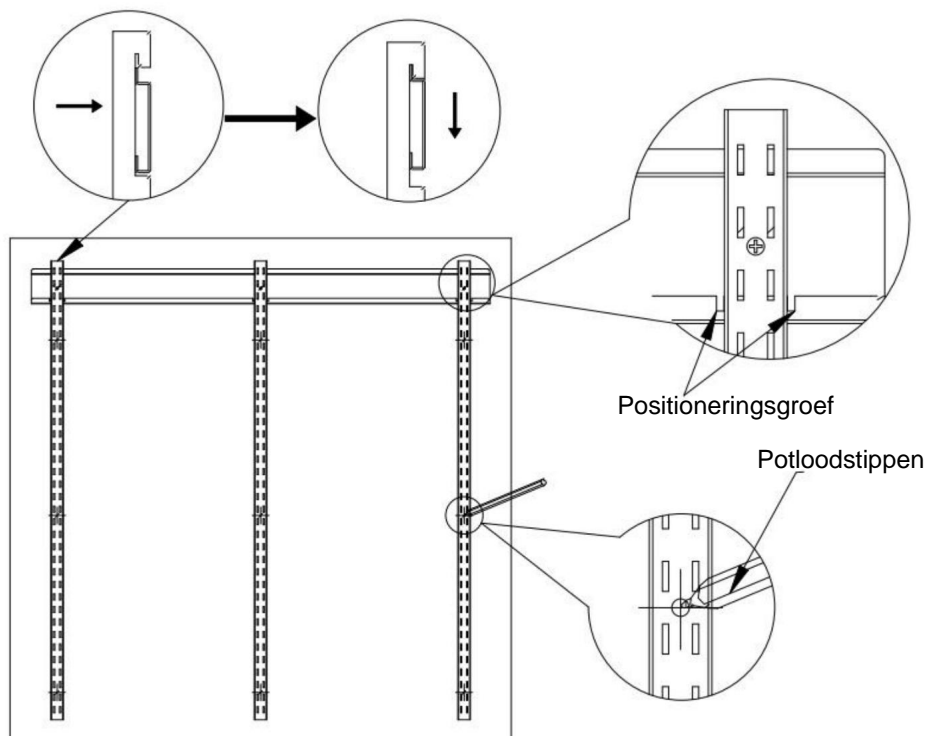
1. Plak het ophangbord op de juiste hoogte vast en lijm de micro erop.

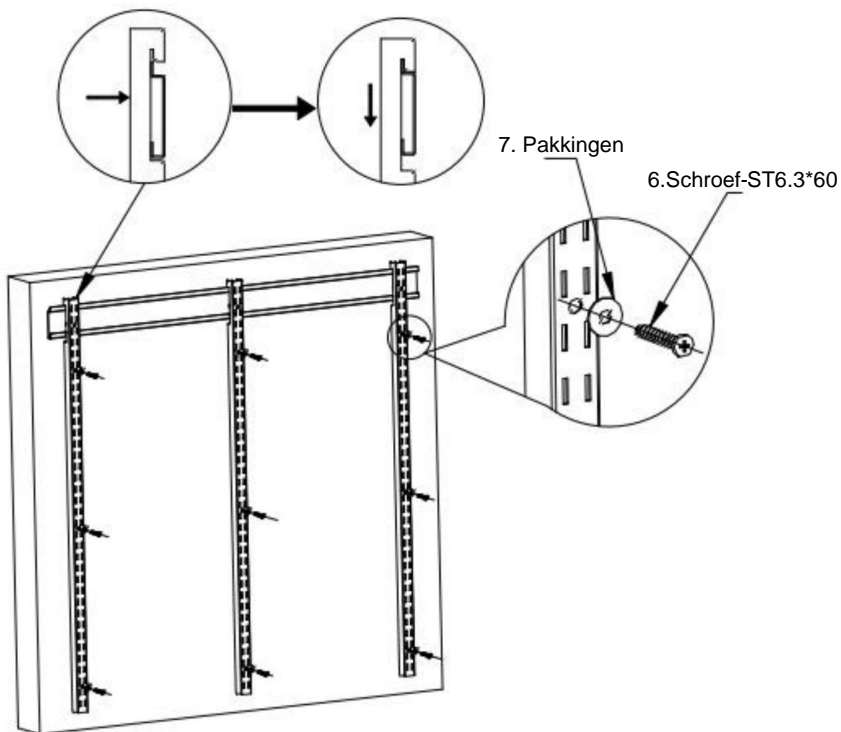
Gebruik het libellenblad om het niveau aan te passen en teken vervolgens stippen met een potlood.

2. Verwijder de ophangplank en boor gaten ($\varnothing 5,5 \times 60 \text{mm}$) in de muur.

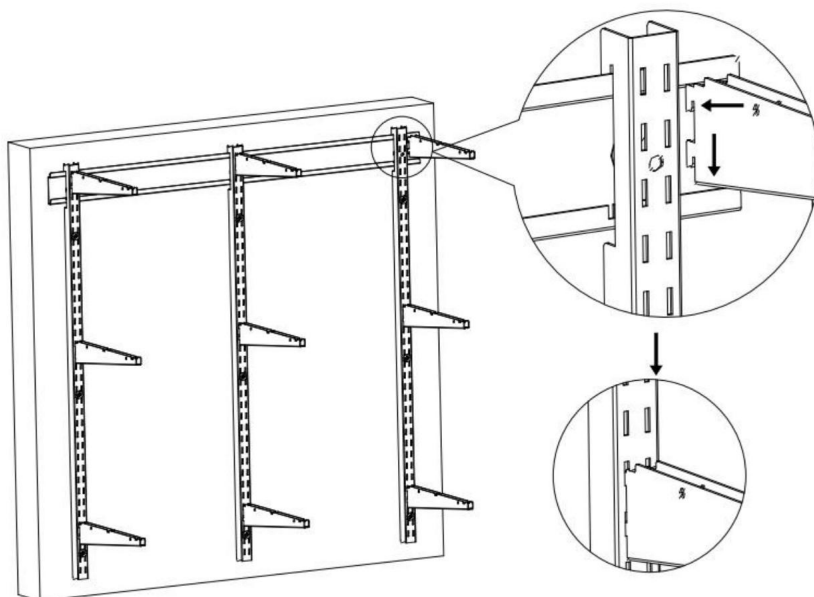
3. Installeer en bevestig de ophangplank. De schroef moet erin worden geschroefd. volledig en stevig aangedrukt!

STAP 2: Installatie van de verticale balk

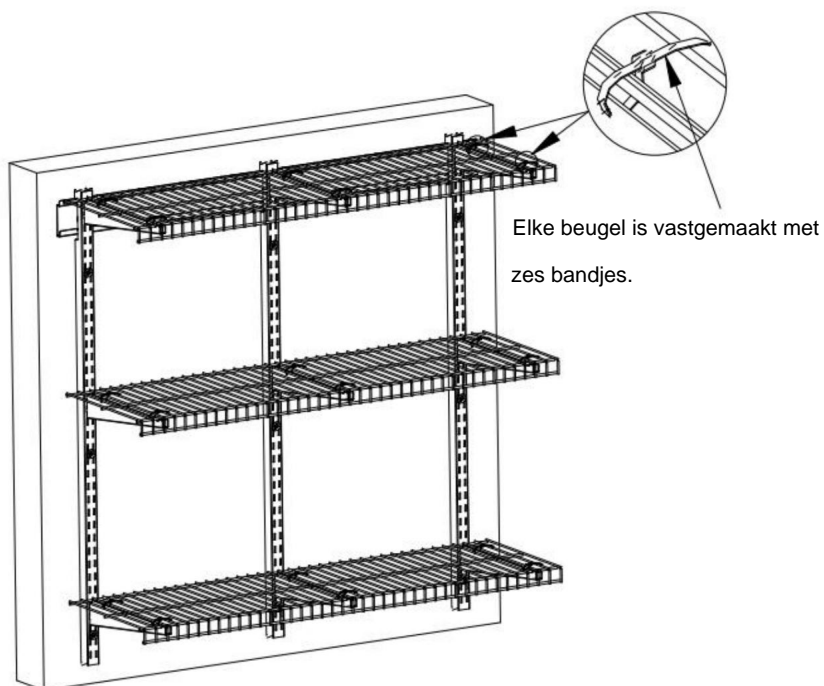
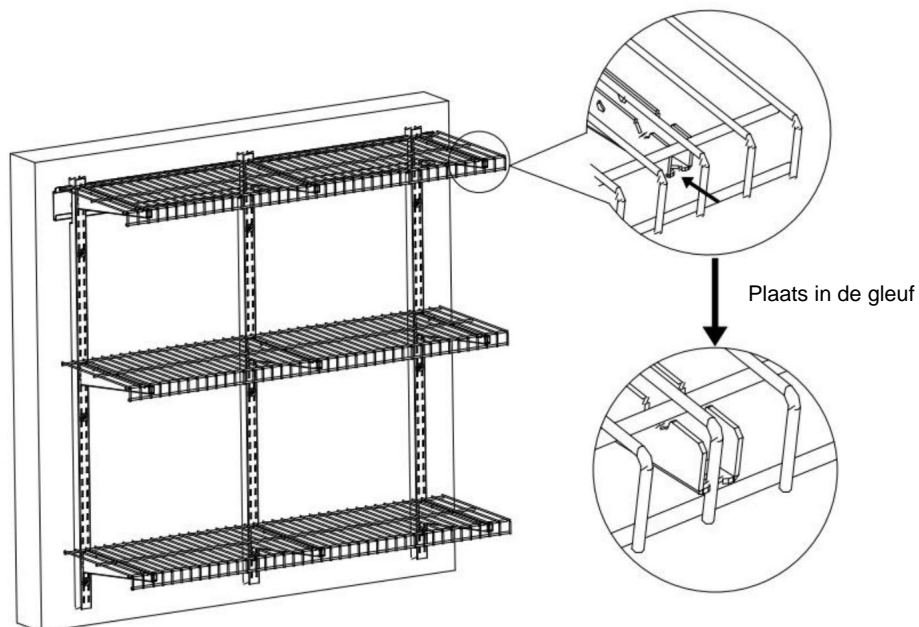




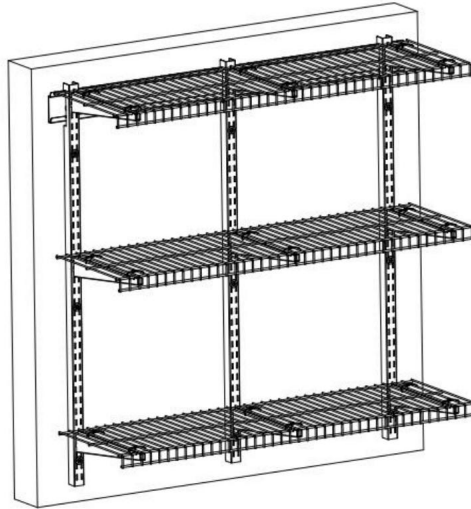
STAP 3: Installatie van de beugel



STAP 4: Installatie van de plank



STAP 5: Voltooien



ONDERHOUD

1. Niet overbelasten.
2. Probeer te voorkomen dat u natte artikelen op de schappen plaatst. Zorg ervoor dat het magazijn niet te vochtig wordt.
3. Controleer en bevestig elke twee maanden of de schroeven loszitten.
4. Stof de planken regelmatig af met een schone doek en zet de spullen netjes op hun plaats.

Fabrikant: Shanghai muyeyouxiangongsi

Adres: Shuangchenglu 803nong11hao1602A-1609shi, baoshanqu, Shanghai 200000 CN.

Geïmporteerd naar Australië: SIHAO PTY LTD. 1 ROKEVA STREET, EASTWOOD NSW 2122 Australië

Geïmporteerd naar de VS: Sanven Technology Ltd. Suite 250, 9166 Anaheim Place, Rancho Cucamonga, CA 91730

Britse vertegenwoordiger	
--------------------------	--

YH CONSULTING LIMITED. T.a.v. YH Consulting
Kantoor van Limited, 147 Centurion House, Londen
Weg, Staines-upon-Thames, Surrey, TW18 4AX

EC-VERTEGENWOORDIGER	
----------------------	--

E-CrossStu GmbH
Mainzer Landstr. 69,
60329 Frankfurt am Main.



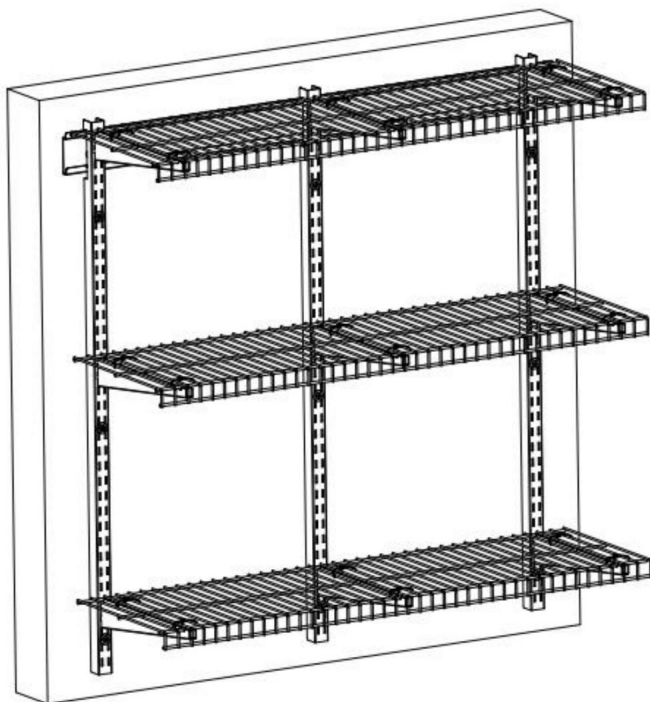
VEVOR

Upgrade · The Home Creator Way

Garageväggshyllor

MODELL: LR1236

Modell: LR1236



OBS: Fotot är endast för referens. Utseendet kan delvis förbättras.
Vänligen se ditt köp.

Detta är originalinstruktionerna, vänligen läs alla instruktioner noggrant innan du använder produkten. VEVOR förbehåller sig en tydlig tolkning av vår användarmanual. Produktens utseende ska vara beroende av den produkt du mottagit. Vi ber om ursäkt för att vi inte kommer att informera dig igen om det finns några teknik- eller programuppdateringar för vår produkt.

SÄKERHETSINSTRUKTIONER

WARNING: Denna produkt innehåller smådelar. Om den sväljs kan den orsaka en Kvävningsrisk. Förvara dessa smådelar utom räckhåll för barn!

1. Vidta skyddsåtgärder före installation för att undvika personskador!



ÖGONSKYDD FOTSKYDD DAMMMASK SKYDDSKLÄDER

2. Produkten måste installeras på en trä- eller betongvägg. Innan installationen, se till att väggens bärförmåga överstiger den maximala bärförmåga! Vänligen förstärk väggens struktur i tid för att konsolidera väggens bärförmåga! Annars kan produkten bli skada eller personskada kan uppstå!

3. Denna produkt är endast avsedd för inomhusbruk. Utomhusbruk kan orsaka produktskador skada eller personskada.

4. Kontrollera och bekräfta om skruvarna är lösa varannan månad.

5. Minst två personer krävs för att slutföra installationen.

6. Se till att du har läst instruktionerna och förstått hur du gör installera. Om du inte förstår något av installationsstegen, kontakta en professionell installationspersonal.

7. Överbelasta inte! Maximal kapacitet: 150 lbs/per **lager (jämnt fördelat!)**

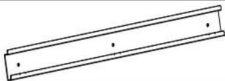

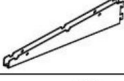


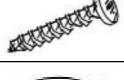

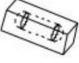
Föberedelse av installation:



1. Elektrisk pistolbormaskin.
2. Stjärnskruvmejsel
3. Gummiklubba (eller hammare)
4. Penna

MODELL OCH PARAMETRAR

Modell	LR1236
Antal lager	3
Hylltans storlek	11*36 tum/275x914 mm
Maximal lagerkapacitet	68 kg (per lager)
Material	Stål
Färg	Svart

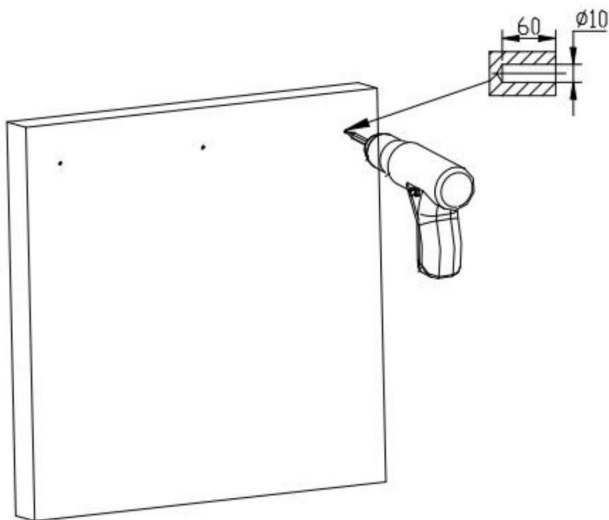
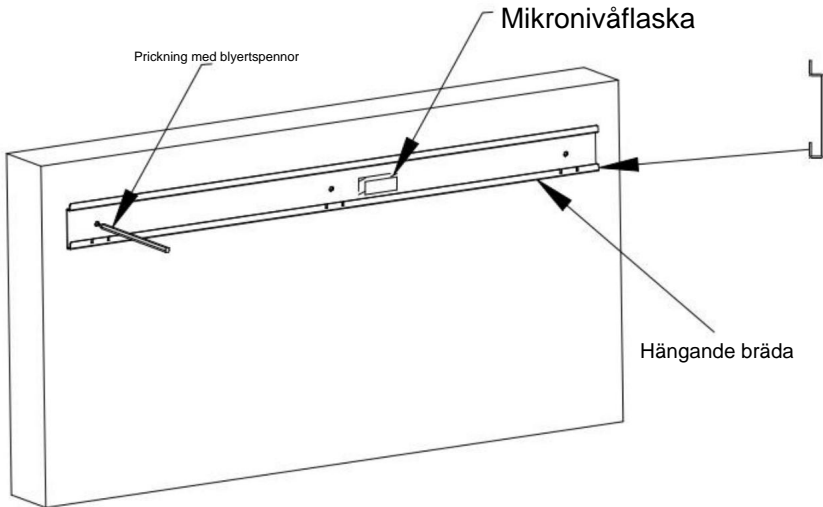
KOMPONENTER

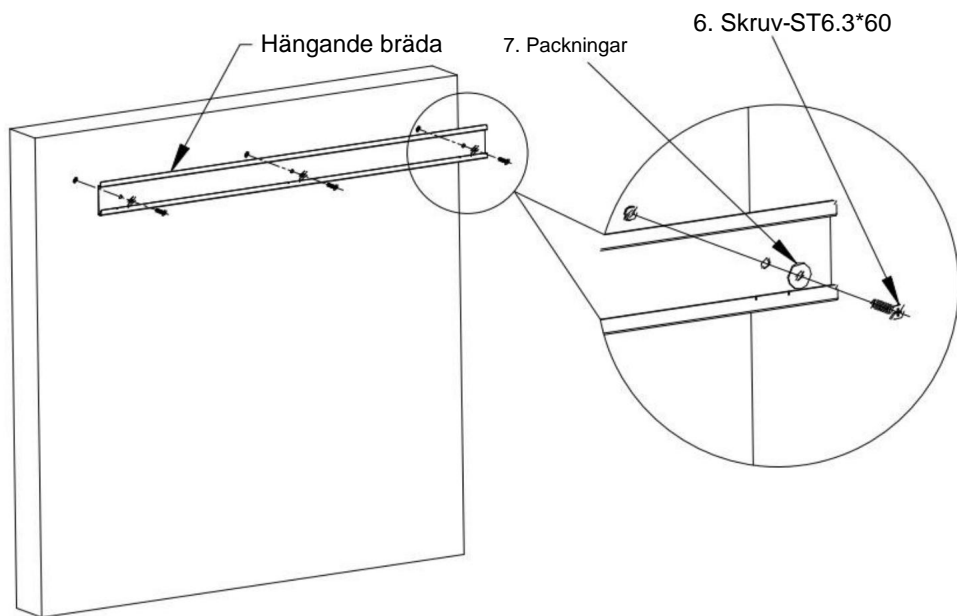
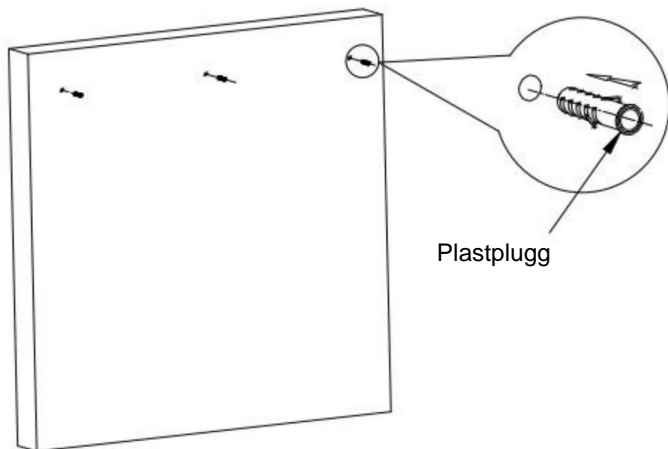
Inga.	Bild	Namn	Antal
1		Hängande bräda	1
2		Vertikal balk	3
3		Konsol	9
4		Hylla	3
5		Plastplugg	12
6		Skruv-ST6.3*60	12
7		Packingar	12
8		Mikronivåflaska	1

9		Remmar	18
10		Användarmanual	1

MONTERING

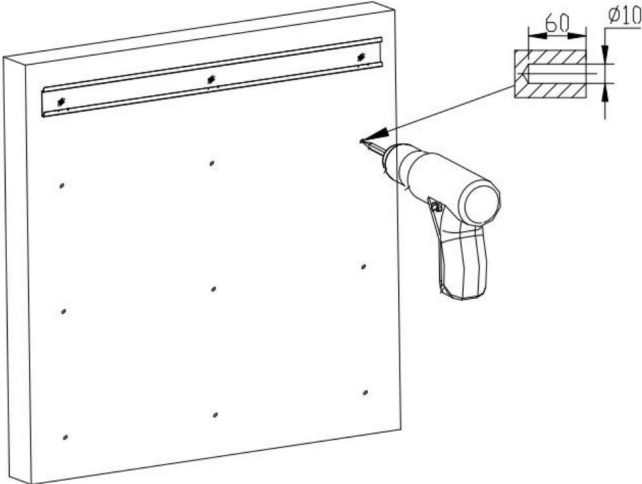
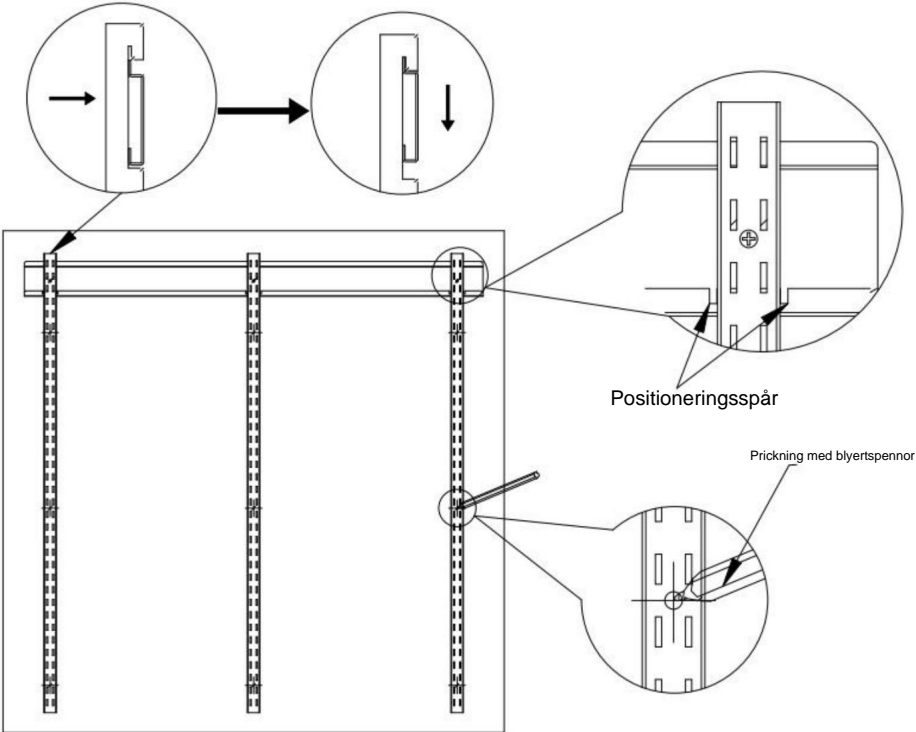
STEG 1-A: Installation på massiva betongväggar

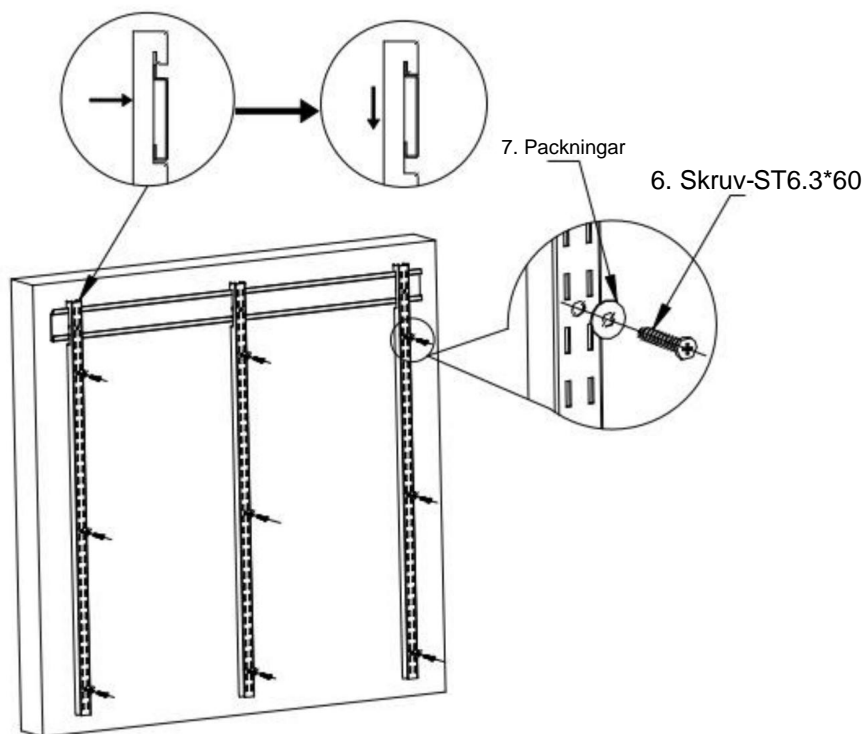
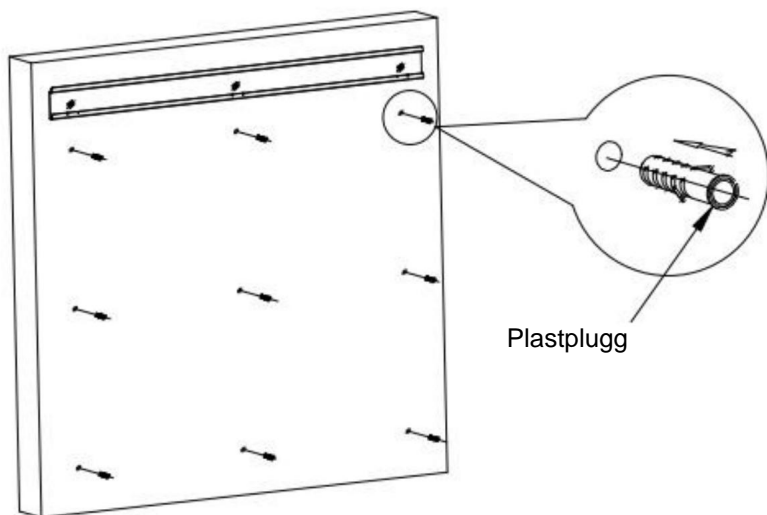




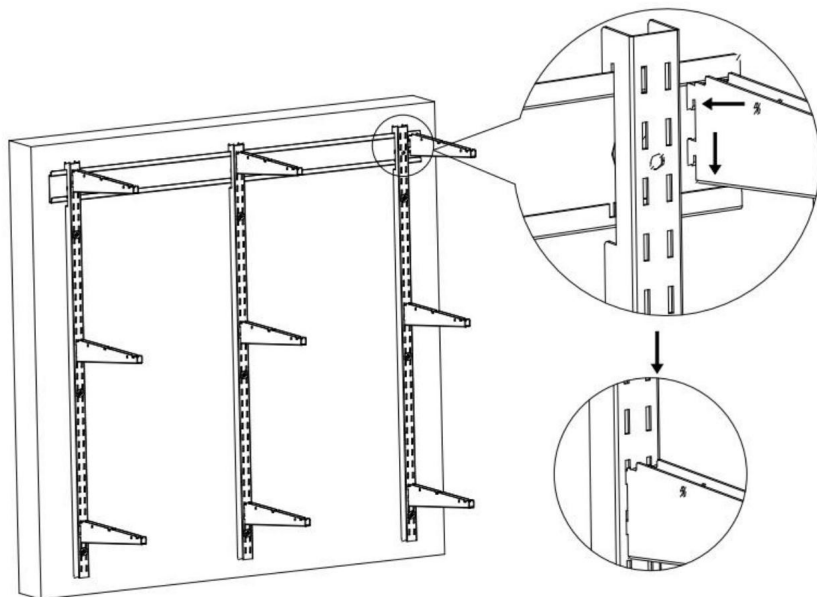
1. Klistra fast hängbrädan på lämplig höjd, limma fast mikronivån ampullen för att justera nivån och rita sedan prickar med en penna.
2. Ta bort hängbrädan och borra hål (ϕ10x60mm) i väggen.
3. Efter att ha rensat den kvarvarande jorden i hålet, knacka in expansionspluggen i hålet helt.
4. Montera och fäst hängbrädan. Skruven måste vara inskruvad helt och hårt tryckt!

STEG 2: Installation av den vertikala balken

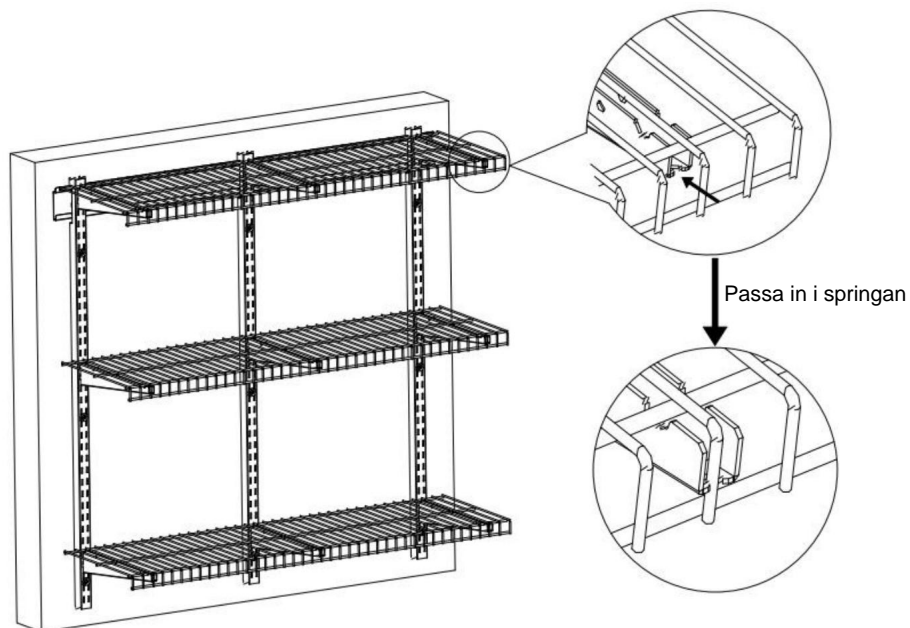


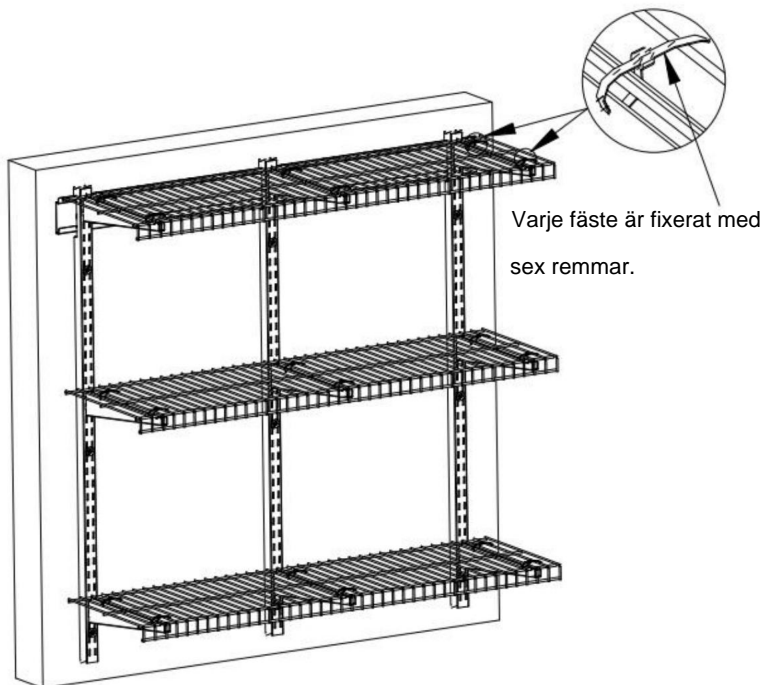


STEG 3: Installation av fästet

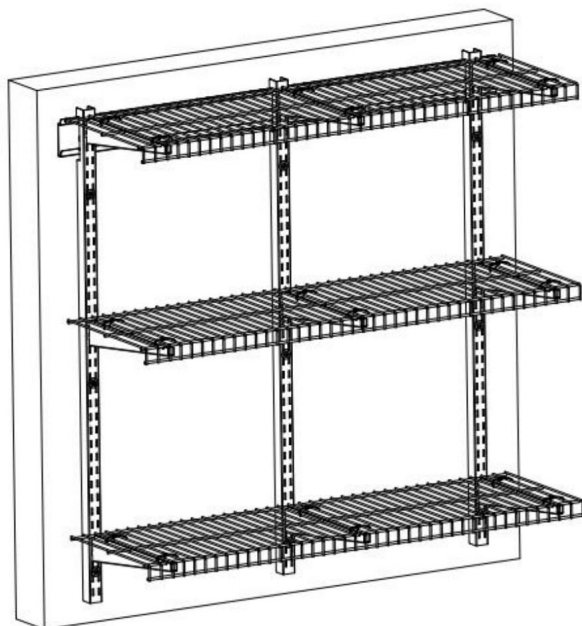


STEG 4: Installation av hyllan

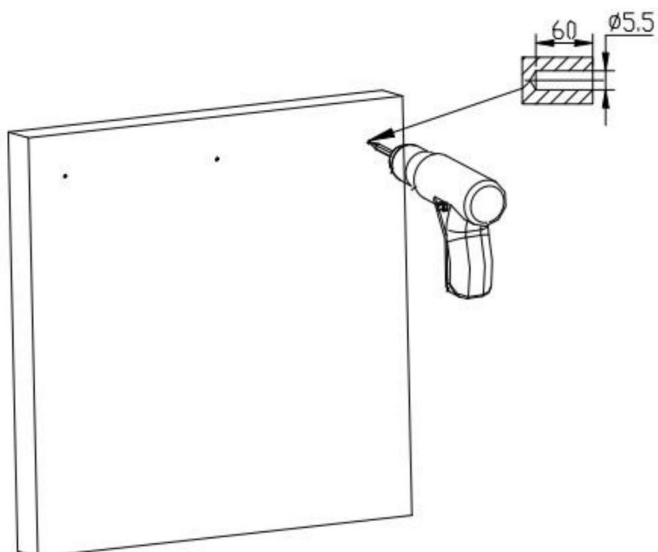
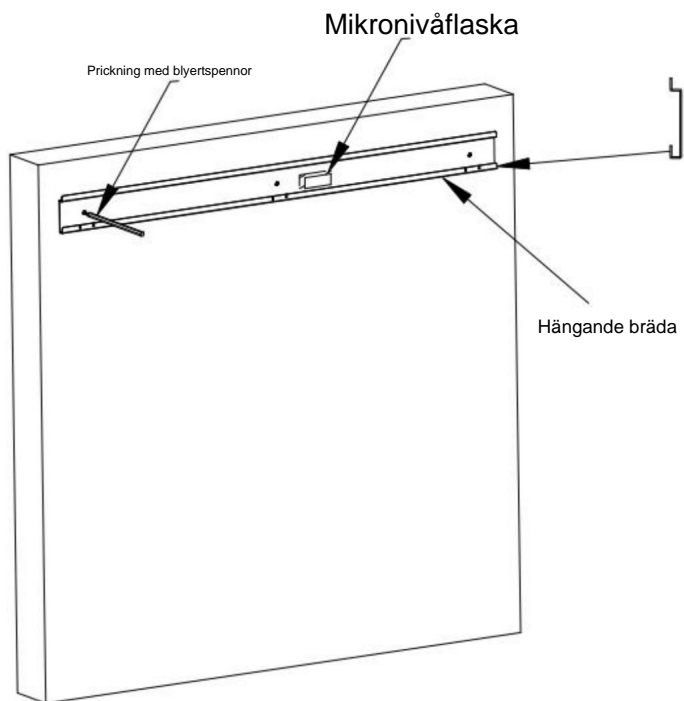


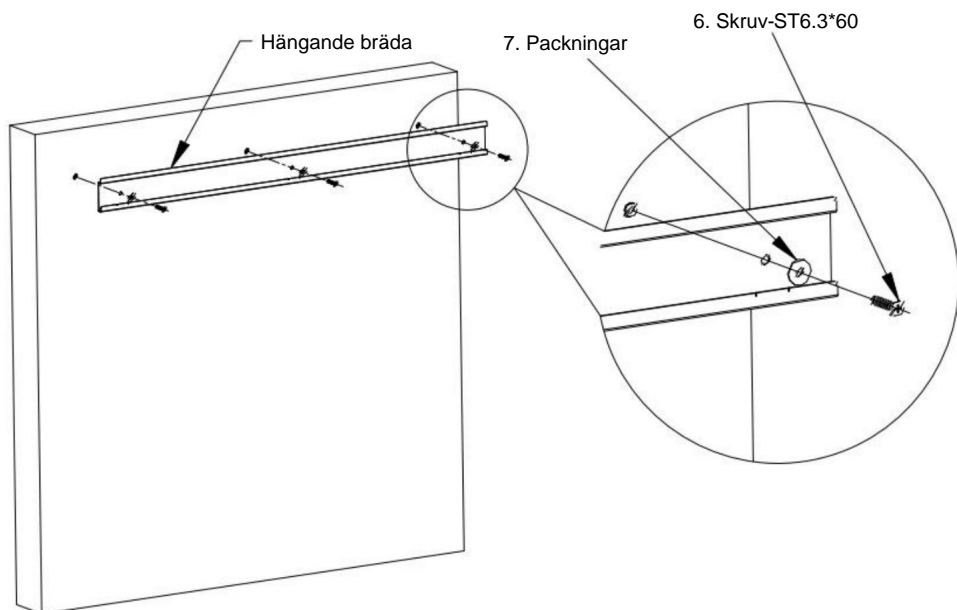


STEG 5: Avsluta



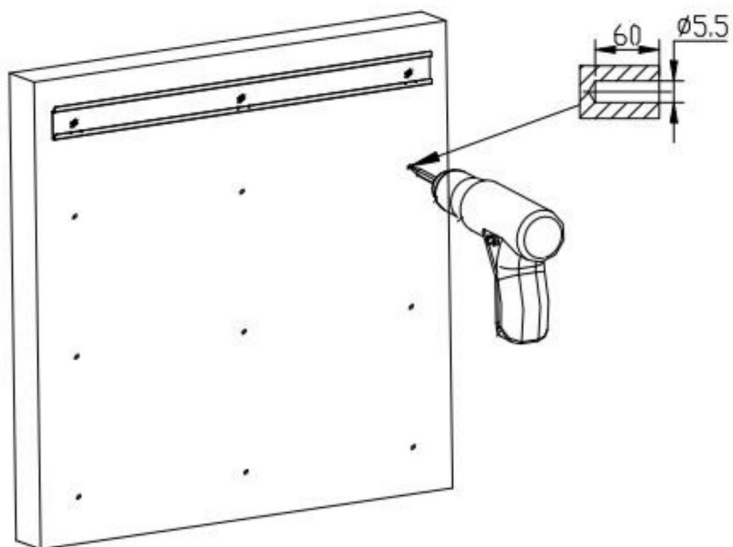
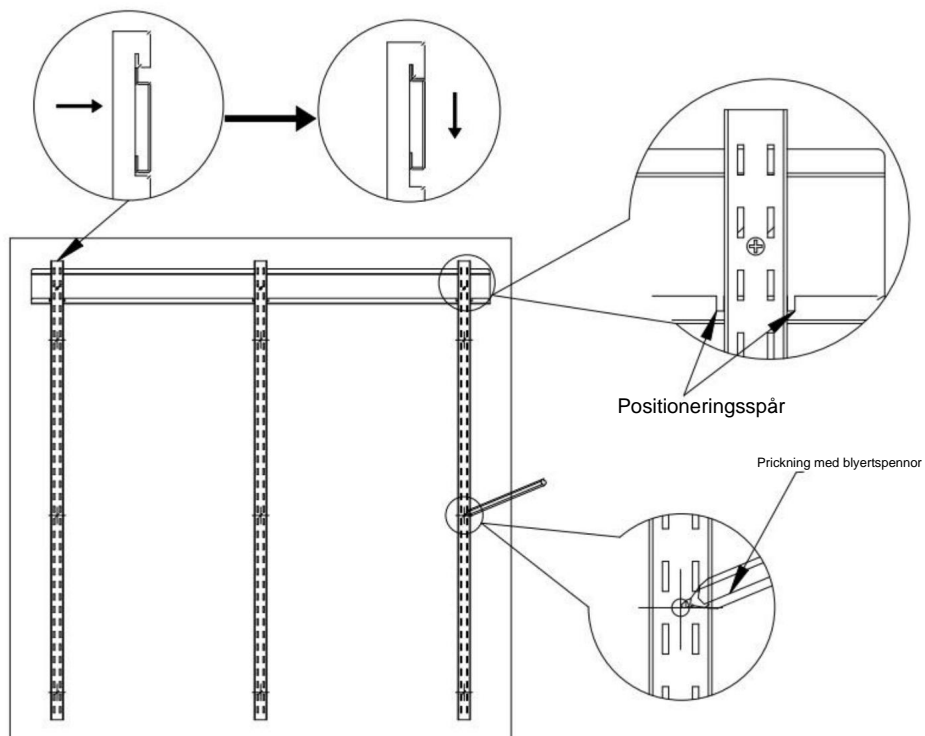
STEG 1-B: Installation på väggstolpe av trä

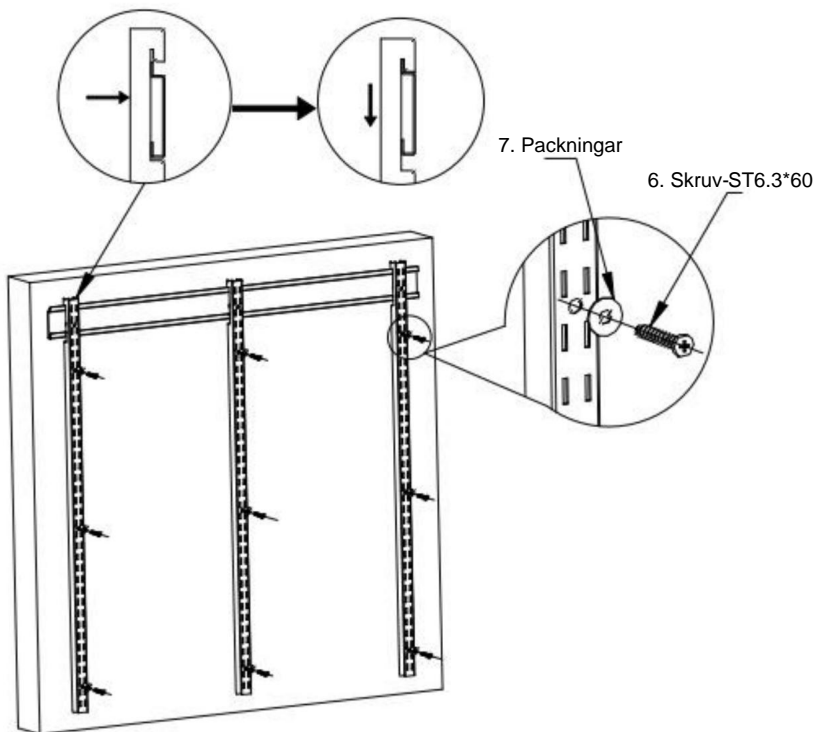




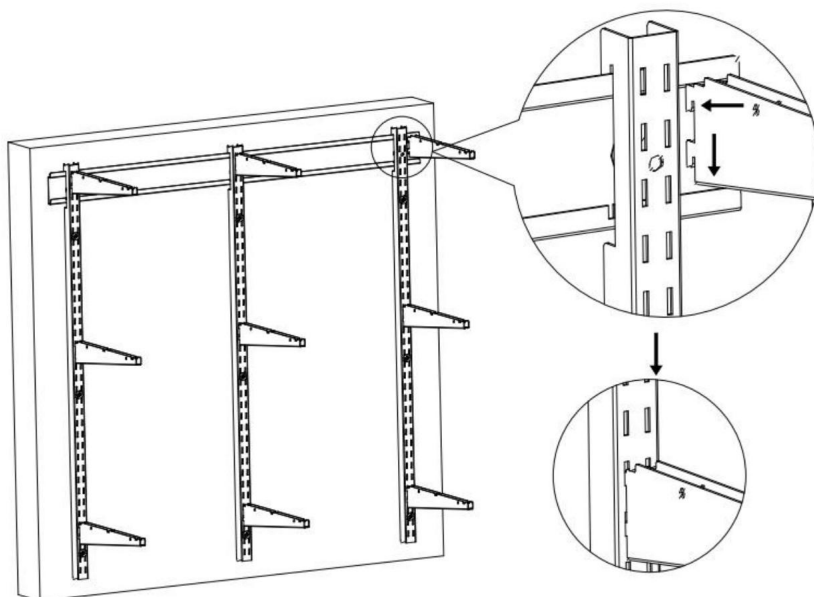
1. Klistra in hängbrädan i lämplig höjd, limma fast Micro vattenpassflaskan för att justera nivån och rita sedan prickar med en penna.
2. Ta bort upphängningsbrädan och borra hål ($\text{Ø } 5,5 \times 60 \text{ mm}$) i vägg.
3. Montera och fäst upphängningsbrädan. Skruven måste vara inskruvad helt och hårt tryckt!

STEG 2: Installation av den vertikala balken

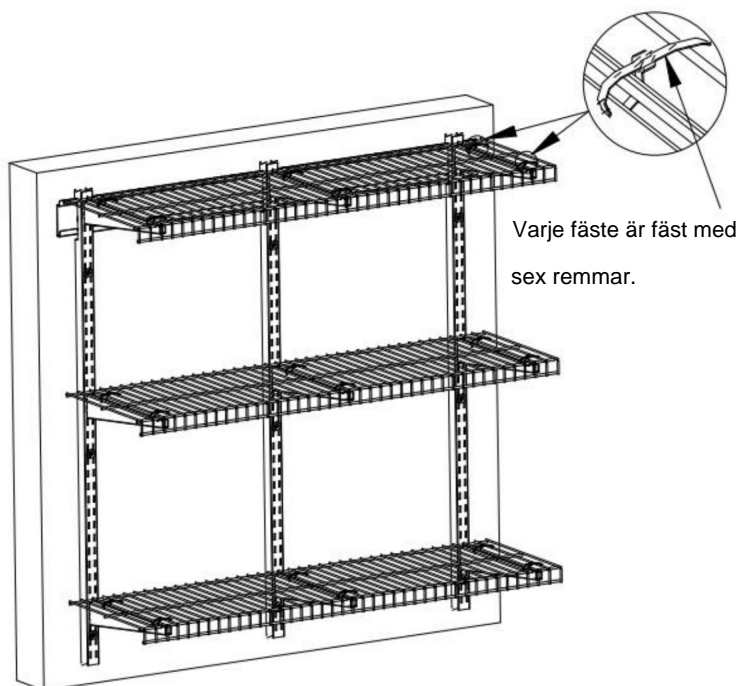
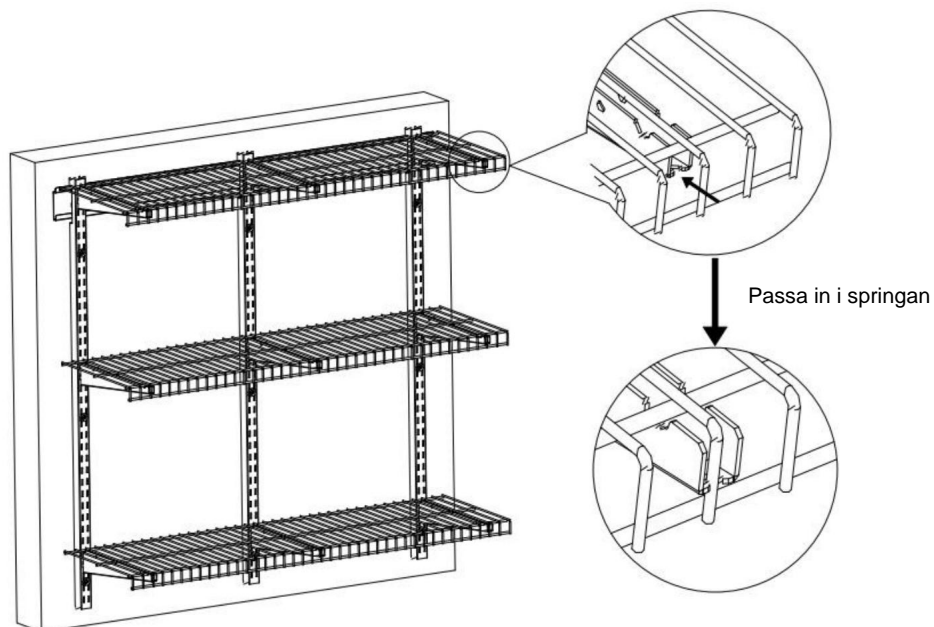




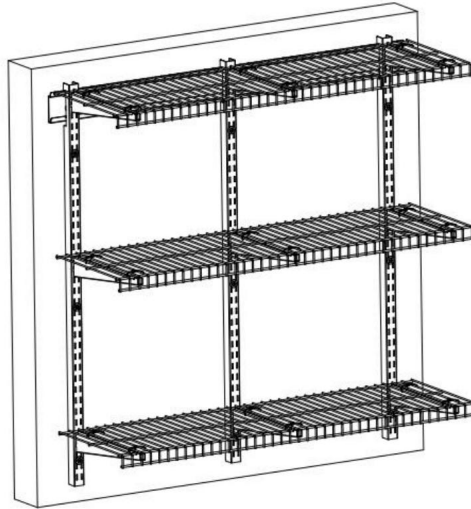
STEG 3: Installation av fästet



STEG 4: Installation av hyllan



STEG 5: Avsluta



UNDERHÅLL

1. Överbelasta inte.
2. Försök att undvika att ställa våta varor på hyllorna. Se till att lagret inte blir för blött.
3. Kontrollera och bekräfta om skruvarna är lösa varannan månad.
4. Damma regelbundet med en ren trasa och arrangera sakerna prydligt på hyllorna.

Tillverkare: Shanghai muxinmuyeyouxiangongsi

Adress: Shuangchenglu 803nong11hao1602A-1609shi, baoshanqu, Shanghai 200000 CN.

Importerad till Australien: SIHAO PTY LTD. 1 ROKEVA STREETEASTWOOD NSW 2122 Australien

Importerad till USA: Sanven Technology Ltd. Suite 250, 9166 Anaheim Place, Rancho Cucamonga, Kalifornien 91730

Storbritanniens republikaner	
------------------------------	--

YH CONSULTING LIMITED. C/O YH Consulting
Begränsat kontor 147, Centurion House, London
Väg, Staines-upon-Thames, Surrey, TW18 4AX

EG-representant	
-----------------	--

E-CrossStu GmbH
Mainzer Landstr. 69,
60329 Frankfurt am Main.

